



**BOSCH**



**Register** your  
new device on  
MyBosch now and  
get free benefits:  
**[bosch-home.com/  
welcome](https://bosch-home.com/welcome)**

# Pyykinpesukone

**WAX02KM1SN**

**[fi]** Käyttöohje ja asennusohjeet

# Lisätietoja on digitaalisessa käyttöoppaassa.



## Sisällysluettelo

<b>1 Turvallisuus.....</b>	<b>4</b>	<b>6 Ennen ensimmäistä käyttöä .....</b>	<b>19</b>
1.1 Yleisiä ohjeita .....	4	6.1 Tyhjän pesukerran käynnistäminen.....	19
1.2 Määräyksenmukainen käyttö.....	4	<b>7 Näyttö.....</b>	<b>20</b>
1.3 Käyttäjien rajoitukset .....	4	<b>8 Valitsimet .....</b>	<b>22</b>
1.4 Turvallinen asennus.....	5	<b>9 Ohjelmat .....</b>	<b>24</b>
1.5 Turvallinen käyttö.....	7	<b>10 Varusteet .....</b>	<b>28</b>
1.6 Turvallinen puhdistus ja huolto.....	8	<b>11 Pyykki .....</b>	<b>28</b>
<b>2 Esinevahinkojen välttäminen ....</b>	<b>10</b>	11.1 Pyykin esivalmistelu .....	28
<b>3 Ympäristönsuojelu ja säästö.....</b>	<b>11</b>	<b>12 Pesuaine ja hoitoaine .....</b>	<b>29</b>
3.1 Pakkausmateriaalin hävittäminen .....	11	<b>13 Käytön perusteet.....</b>	<b>29</b>
3.2 Energian ja resurssien säästö.....	11	13.1 Laitteen kytkeminen päälle.....	29
3.3 Energiansäästötila .....	11	13.2 Ohjelman asettaminen .....	29
<b>4 Asennus ja liitäntä .....</b>	<b>12</b>	13.3 Ohjelma-asetusten muuttaminen.....	29
4.1 Laitteen purkaminen pakkauksesta .....	12	13.4 Pyykin asettamainen koneeseen.....	29
4.2 Toimituksen sisältö.....	12	13.5 Pesuaineen ja hoitoaineen jakaminen .....	30
4.3 Sijoituspaikalle asetettavat vaatimukset .....	12	13.6 Pesuohjelman käynnistäminen.....	30
4.4 Kuljetustukien poistaminen .....	13	13.7 Pyykin liottaminen.....	30
4.5 Kuljetustukilistojen poistaminen .....	14	13.8 Pyykin lisääminen.....	30
4.6 Laitteen liittäminen.....	15	13.9 Ohjelman keskeyttäminen .....	30
4.7 Laitteen suoristaminen .....	16	13.10 Ohjelman jatkaminen, kun pyykki on jäänyt veteen.....	31
4.8 Laitteen liittäminen sähköverkkoon .....	16	13.11 Pyykin poistaminen koneesta.....	31
<b>5 Tutustuminen .....</b>	<b>17</b>	13.12 Laitteen kytkeminen pois päältä.....	31
5.1 Laite .....	17		
5.2 Pesuainekotelo .....	17		
5.3 Ohjauspaneeli.....	18		

<b>14 Lapsilukko .....</b>	<b>31</b>	<b>21 Kulutustiedot.....</b>	<b>56</b>
14.1 Lapsilukon aktivointi .....	31	<b>22 Tekniset tiedot.....</b>	<b>56</b>
14.2 Lapsilukon deaktivointi .....	31		
<b>15 Älykäs annostelujärjestelmä Intelligent Dosing System .....</b>	<b>32</b>		
15.1 Älykästä annostelujärjestelmää käyttävän ohjelman käynnistäminen.....	32		
15.2 Annostelusäiliön täyttäminen .....	33		
15.3 Annostelusäiliön sisältö .....	33		
15.4 Perusannostelumäärä .....	34		
<b>16 Perusasetukset .....</b>	<b>35</b>		
16.1 Yhteenveto perusasetuksista .....	35		
16.2 Perusasetusten muuttaminen.....	36		
<b>17 Puhdistus ja hoito .....</b>	<b>36</b>		
17.1 Rummun puhdistus .....	36		
17.2 Pesuainekotelon puhdistus ...	36		
17.3 Poistopumpun puhdistus.....	38		
17.4 Tuloaukon puhdistus kumisuojuksessa.....	40		
<b>18 Toimintahäiriöiden korjaaminen.....</b>	<b>41</b>		
18.1 Lukon avaaminen hätätilanteessa .....	53		
<b>19 Kuljetus, säilytys ja hävittäminen.....</b>	<b>53</b>		
19.1 Laitteen irrottaminen.....	53		
19.2 Kuljetustukien asentaminen ...	53		
19.3 Laitteen ottaminen uudelleen käyttöön .....	53		
19.4 Käytöstä poistetun laitteen hävittäminen .....	54		
<b>20 Huoltopalvelu .....</b>	<b>54</b>		
20.1 Mallinumero (E-nro) ja valmistusnumero (FD) .....	54		
20.2 AQUA-STOP-takuu.....	54		



# 1 Turvallisuus

Noudata seuraavia turvallisuusohjeita.

## 1.1 Yleisiä ohjeita



- Lue tämä ohje huolellisesti.
- Säilytä ohjeet ja tuotetiedot myöhempiä käyttötarvetta tai mahdollista uutta omistajaa varten.
- Jos laitteessa on kuljetusvaurioita, älä kytke laitetta käyttöön.

## 1.2 Määräyksenmukainen käyttö

Käytä laitetta vain:

- konepesun kestävien tekstiilien ja käsin pestäviksi tarkoitetun villan pesemiseen hoito-ohjeiden mukaisesti.
- vesijohtovedellä ja yleisesti myynnissä olevilla, pesukoneisiin soveltuvilla pesu- ja hoitoaineilla.
- yksityisissä kotitalouksissa ja kodinomaisen ympäristön suljetuissa tiloissa.
- enintään 4000 m korkeudella merenpinnasta.

## 1.3 Käyttäjien rajoitukset

Kahdeksanvuotiaat ja sitä vanhemmat lapset ja sellaiset henkilöt, joilla on alentunut fyysinen, aistillinen tai henkinen toimintakyky tai joilta puuttuu kokemusta ja/tai tietoa laitteen käytöstä, saavat käyttää laitetta vain valvonnan alaisena tai kun heille on neuvottu, miten laitetta käytetään turvallisesti ja he ovat ymmärtäneet laitteesta aiheutuvat vaarat.

Lapset eivät saa leikkiä laitteella.

Lapset eivät saa puhdistaa laitetta tai tehdä sille mitään käyttäjälle kuuluvia huoltotöitä ilman valvontaa.

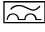
Pidä alle 3-vuotiaat lapset ja kotieläimet poissa laitteen lähetytyiltä.

## 1.4 Turvallinen asennus

Noudata turvallisuusohjeita, kun asennat laitteen.

### **⚠ VAROITUS – Sähköiskun vaara!**

Epäasianmukaiset asennukset ovat vaarallisia.

- ▶ Liitä laite ainoastaan tyyppikilvessä olevien tietojen mukaiseen sähköverkkoon.
- ▶ Liitä laite vain määräysten mukaisesti asennetun, maadoitetun pistorasian kautta vaihtovirtaverkkoon.
- ▶ Talon suojamaadoitusjärjestelmän täytyy olla asennettu määräysten mukaisesti. Asennuksen johdon poikkileikkauksen pitää olla riittävän suuri.
- ▶ Käytä vikavirtasuojakytkintä käytettäessä vain tyyppiä, jossa on merkintä .
- ▶ Älä syötä laitteeseen virtaa ulkoisella kytkentälaitteella, esimerkiksi kellokytkimellä tai kauko-ohjaimella.
- ▶ Kun laite on asennettu, verkkojohdon pistokkeeseen pitää päästä vapaasti käsiksi, tai jos sitä ei ole mahdollista pitää ulottuvilla, kiinteään sähköliitintään on asennettava asennusmääräysten mukainen kaikki navat erottava katkaisin.
- ▶ Laitetta asentaessasi varmista, että verkkojohto ei jää puristuksiin eikä vahingoitu.

Verkkojohdon viallinen eristys on vaarallinen.

- ▶ Varmista, että verkkojohto ei koske laitteen kuumiin osiin tai lämmönlähteisiin.
- ▶ Varmista, että verkkojohto ei koske teräviin ulokkeisiin tai reunoihin.
- ▶ Verkkojohtoa ei saa taittaa, jättää puristuksiin eikä muuttaa.

### **⚠ VAROITUS – Tulipalovaara!**

Jatkojohdon ja hyväksymättömän adapterin käyttö on vaarallista.

- ▶ Älä käytä jatkojohtoja tai haaroitusrasioita.
- ▶ Käytä vain valmistajan hyväksymiä adaptereita ja verkkojohtoja.
- ▶ Jos verkkojohto on liian lyhyt eikä pidempää johtoa ole saatavilla, ota yhteyttä sähköalan erikoisliikkeeseen talon sähköasennusten muuttamista varten.

### **⚠ VAROITUS – Loukkaantumisvaara!**

Laitteen suuri paino voi aiheuttaa tapaturmia laitetta nostettaessa.

▶ Älä nosta laitetta yksin.

Jos tämä laite asennetaan epäasianmukaisesti pesutorniin, laite voi päästä putoamaan.

- ▶ Liitä kuivausrumpu vain kuivausrummun valmistajan liitossarjalla pyykinpesukoneen päälle. . Muunlaisen asennusmenetelmän käyttäminen on kielletty.
- ▶ Älä asenna laitetta pesutorniin, jos kuivausrummun valmistajalla ei ole tarjolla tarkoitukseen sopivaa liitäntäsarjaa.
- ▶ Älä asenna eri valmistajien syvyydeltään ja leveydeltään erilaisia laitteita pesutorniksi.
- ▶ Älä asenna pesutornia jalustalle; laitteet voivat päästä kaatumaan.

### **⚠ VAROITUS – Tukehtumisvaara!**

Lapset saattavat leikkiessään esim. vetää pakkausmateriaaleja päähänsä tai kääriytyä niihin ja tukehtua.

- ▶ Pidä pakkausmateriaali poissa lasten ulottuvilta.
- ▶ Älä anna lasten leikkiä pakkausmateriaalilla.

### **⚠ HUOMAA – Loukkaantumisvaara!**

Laitte voi tärähtää tai liikkua käytön aikana.

- ▶ Sijoita laite puhtaalle, tasaiselle ja vakaalle alustalle.
- ▶ Suorista laite laitejalkojen ja vesivaa'an avulla.

Epäasianmukaisesti asennetut letkut ja verkkojohdot aiheuttavat kompastumisvaaran.

- ▶ Asenna letkut ja verkkojohdot siten, että niihin ei voi kompastua. Jos laitetta siirretään sen ulkonevista rakennesista, kuten esimerkiksi laitteen luukusta, osat voivat murtua.
- ▶ Älä siirrä laitetta sen ulkonevista rakennesista.

### **⚠ HUOMAA – Leikkautumisvaara!**

Laitteen teräviin kulmiin koskeminen voi aiheuttaa viiltohaavoja.

- ▶ Älä koske laitteen teräviin kulmiin.
- ▶ Käytä suojakäsineitä laitetta asennettaessa ja kuljetettaessa.

## 1.5 Turvallinen käyttö

### **⚠ VAROITUS – Sähköiskun vaara!**

Viallinen laite tai verkkojohto on vaarallinen.

- ▶ Älä käytä viallista laitetta.
- ▶ Älä vedä verkkojohdosta, kun irrotat laitteen sähköverkosta. Vedä aina verkkojohdon pistokkeesta.
- ▶ Jos laite tai verkkojohto on rikki, irrota heti verkkojohdon pistoke tai kytke sulake sulakerasiassa pois päältä ja sulje vesihana.
- ▶ Soita huoltopalveluun. → *Sivu 54*

Laitteeseen pääsevä kosteus voi aiheuttaa sähköiskun.

- ▶ Käytä laitetta vain suljetuissa tiloissa.
- ▶ Älä altista laitetta voimakkaalle kuumuudelle tai kosteudelle.
- ▶ Älä käytä laitteen puhdistukseen höyry- tai painepesuria, letkuja tai suihkua.

### **⚠ VAROITUS – Terveysriski!**

Lapset voivat leikkiessään lukita itsensä vahingossa laitteeseen ja joutua hengenvaaraan.

- ▶ Älä sijoita laitetta sellaisen oven taakse, joka vaikeuttaisi laitteen oven avaamista tai estäisi sen avaamisen.
- ▶ Vedä käytöstä poistettujen laitteiden verkkojohdon pistoke irti, katkaise verkkojohto ja riko laitteen ovesa oleva lukko siten, että laitteen luukkua ei saa enää suljettua.

### **⚠ VAROITUS – Tukehtumisvaara!**

Lapset voivat vetää henkeen tai niellä pieniä osia ja tukehtua niihin.

- ▶ Pidä pienet osat poissa lasten ulottuvilta.
- ▶ Älä anna lasten leikkiä pienillä osilla.

### **⚠ VAROITUS – Myrkytysvaara!**

Pesu- ja hoitoaineiden nauttiminen saattaa aiheuttaa myrkytyksiä.

- ▶ Jos nielet vahingossa ainetta, käänny lääkärin puoleen.
- ▶ Säilytä pesu- ja hoitoaineet poissa lasten ulottuvilta.

### **⚠ VAROITUS – Räjähdyksvaara!**

Jos pyykkiä on esikäsitelty liuotainepitoisilla puhdistusaineilla, pyykki voi aiheuttaa laitteessa räjähdyksen.

- ▶ Huuhtelee tällainen esikäsitelty pyykki ennen pesua huolellisesti vedellä.

### **⚠ HUOMAA – Loukkaantumisvaara!**

Jos laitteen päälle nousee tai kiivetään, kansi voi murtua.

- ▶ Älä nouse tai kiipeä laitteen päälle.

Jos istuudut avoimen luukun päälle tai nojaat siihen, laite voi kaatua.

- ▶ Älä istuudu laitteen luukun päälle tai nojaa siihen.

- ▶ Älä aseta mitään esineitä laitteen luukun päälle.

Jos kosketat pyörivää rumpua, saatat loukata kätesi.

- ▶ Odota, että rumpu on kokonaan pysähtynyt ennen kuin kosketat rumpua.

### **⚠ HUOMAA – Palamisvaara!**

Kun pesulämpötila on korkea, pesuvesi on kuumaa.

- ▶ Älä kosketa kuumaa pesuvettä.

### **⚠ HUOMAA – Kemiallisten palovammojen vaara!**

Kun avaat pesuainekotelon, laitteesta voi roiskua pesuainetta ja hoitoainetta. Aineiden pääseminen kosketuksiin silmien tai ihon kanssa voi aiheuttaa ärsytystä.

- ▶ Jos pesu- tai hoitoainetta pääsee silmiin tai iholle, huuhtelee silmät ja iho huolellisesti puhtaalla vedellä.

- ▶ Jos nielet vahingossa ainetta, käänny lääkärin puoleen.

- ▶ Säilytä pesu- ja hoitoaineet poissa lasten ulottuvilta.

## **1.6 Turvallinen puhdistus ja huolto**

Noudata turvallisuusohjeita, kun puhdistat ja huollat laitetta.

### **⚠ VAROITUS – Sähköiskun vaara!**

Epäasianmukaiset korjaukset ovat vaarallisia.

- ▶ Laitteen korjaustöitä saavat tehdä vain alan ammattilaiset.

- ▶ Laitteen korjaukseen saa käyttää vain alkuperäisiä varaosia.



- ▶ Jos laitteen verkkojohto vaurioituu, sen saa turvallisuussyistä vaihtaa vain valmistaja, sen huoltopalvelu tai vastaavan pätevyyden omaava henkilö.

Laitteeseen pääsevä kosteus voi aiheuttaa sähköiskun.

- ▶ Älä käytä laitteen puhdistukseen höyry- tai painepesuria, letkuja tai suihkua.

### **⚠ VAROITUS – Loukkaantumisvaara!**

Muiden kuin alkuperäisten varaosien ja alkuperäisten varusteiden käyttö on vaarallista.

- ▶ Käytä vain valmistajan alkuperäisiä varaosia ja alkuperäisiä varusteita.

### **⚠ VAROITUS – Myrkytysvaara!**

Liuotinpitöisiä puhdistusaineita käytettäessä saattaa muodostua myrkyllisiä höyryjä.

- ▶ Älä käytä liuotinpitöisiä puhdistusaineita.

## 2 Esinevahinkojen välttäminen

Noudata näitä neuvoja, jotta vältät aineelliset vahingot ja laitevauriot.

### HUOMIO!

Huuheluaaineiden, pesuaineiden, hoitoaineiden ja puhdistusaineiden virheellinen annostelu voi haitata laitteen toimintaa.

- ▶ Noudata valmistajien annostelu suosituksia.

Suurimman sallitun täyttömäärän ylittäminen haittaa laitteen toimintaa.

- ▶ Ota kunkin ohjelman suurin sallittu täyttömäärä huomioon äläkä ylitä määrää.

→ "Ohjelmat", Sivu 24

Laitteessa on kuljetusta varten kuljetustuot. Poistamattomat kuljetustuot voivat aiheuttaa esinevahinkoja ja laitevaurioita.

- ▶ Poista ennen laitteen käyttöönottoa kaikki kuljetustuot ja ota ne talteen.
- ▶ Asenna kaikki kuljetustuot kunnolla paikoilleen aina ennen kuin kuljetat laitetta, jotta vältät kuljetusvauriot.

Tulovesiletkun epäasianmukainen liittäminen voi johtaa aineellisiin vahinkoihin.

- ▶ Kiristä tulovesiliitännän ruuvit käsikireydelle.
- ▶ Liitä tulovesiletku vesihanaan mieluiten suoraan, ilman lisäliitäntäelementtejä kuten adapteria, jatkoletkua, venttiiliä tai vastaavaa.
- ▶ Varmista, että tulovesiletkun venttiilikotelo on asennettu siten, että se ei kosketa ympäristöä eikä siihen kohdistu mitään ulkoisia voimia.
- ▶ Varmista, että vesihanan sisähalkaisija on vähintään 17 mm.
- ▶ Varmista, että vesihanaan johtavan liittimen kierteen pituus on vähintään 10 mm.

Veden liian alhainen tai korkea paine voi heikentää laitteen toimintaa.

- ▶ Varmista, että vedenpaine vesijärjestelmässä on vähintään 100 kPa (1 bar) ja enintään 1000 kPa (10 bar).
- ▶ Jos vedenpaine ylittää annetun maksimiarvon, vesijohtoliitännän ja laitteen letkusarjan väliin on asennettava paineenalennusventtiili.
- ▶ Älä liitä laitetta paineettoman vedenlämmittimen sekoittimeen. Muutetut tai vaurioituneet vesiletkut voivat aiheuttaa esine- ja laitevaurioita.

- ▶ Vesiletkuja ei saa taittaa, jättää puristuksiin, muuttaa eikä katkaista.

- ▶ Käytä vain laitteen mukana toimitettuja vesiletkuja tai valmistajan alkuperäisiä vaihtoletkuja.

- ▶ Käytettyjä vesiletkuja ei saa käyttää uudelleen.

Laitteen käyttäminen likaantuneella tai liian kuumalla vedellä voi aiheuttaa aineellisia vahinkoja ja vaurioittaa laitetta.

- ▶ Käytä laitetta vain kylmän vesijohtoveden kanssa.

Soveltumattomat puhdistusaineet voivat vahingoittaa laitteen pintoja.

- ▶ Älä käytä voimakkaita tai hankaavia puhdistusaineita.
- ▶ Älä käytä vahvasti alkoholipitoisia puhdistusaineita.
- ▶ Älä käytä kovia hankaustyynyjä tai puhdistussieniä.
- ▶ Puhdista laite vain vedellä ja pehmeällä, kostealla liinalla.
- ▶ Poista laitteen kanssa kosketuksiin joutuneet pesuainejäämät, suihkejäämät ja muu lika heti.

## 3 Ympäristönsuojelu ja säästö

### 3.1 Pakkausmateriaalin hävittäminen

Pakkausmateriaalit ovat ympäristöystävällisiä ja kierrätyskelpoisia.

- ▶ Hävitä yksittäiset osat lajiteltuina.

### 3.2 Energian ja resurssien säästö

Laitteesi kuluttaa vähemmän sähköä ja vettä, kun noudatat näitä ohjeita.

Käytä hyväksesi ohjelmia, joissa lämpötila on matalampi ja pesuajat pidempiä, sekä rummun suurinta sallittua täyttömäärää.

- ✓ Energian- ja vedenkulutus on tällöin tehokkainta.

Käytä säästeliästä ohjelma-asetusta.

- ✓ Kun teet ohjelma-asetukset, näet näytössä odotettavissa olevan kulutuksen.

Valitse pyykin likaisuusasteen mukainen pesuaineen .

- ✓ Kevyesti tai normaalisti likaantuneelle pyykille riittää pienempi pesuainemäärä. Noudata pesuainevalmistajan annostelusuositusta.

Laske pesulämpötilaa, kun pyykki on kevyesti tai normaalisti likaantunutta.

- ✓ Laite kuluttaa matalammissa lämpötiloissa vähemmän energiaa. Kevyesti tai normaalisti likaantuneelle pyykille riittää myös matalampi lämpötila kuin hoito-ohjeessa mainitaan.

Aseta suurin sallittu linkousnopeus, kun haluat kuivata pyykin pesun jälkeen kuivausrummussa.

- ✓ Kuivempi pyykki lyhentää kuivausohjelman kestoa ja pienentää energiankulutusta. Kun linkousnopeus on suurempi, pyykin jäännöskosteus vähenee ja linkousäänen voimakkuus kasvaa.

Pese pyykki ilman esipesua.

- ✓ Esipesun lisääminen pesuohjelmaan pidentää ohjelman kestoa ja lisää energian- ja vedenkulutusta.

Laitteessa on määräautomatiikka.

- ✓ Määräautomatiikka sovittaa vedenkulutuksen ja ohjelman keston optimaaliseksi tekstiilien laadun ja rummun täyttömäärän mukaan.

Laitteessa on Aquasensor-tunnistin.

- ✓ Aquasensor tarkkailee huuhtelun aikana huuhteluveden sameutta ja sovittaa huuhtelukertojen keston ja lukumäärän sopivaksi.

### 3.3 Energiansäästötila

Jos laite on pidemmän aikaa käyttämättä, laite kytkeytyy automaattisesti energiansäästötilaan. Energiansäästötila päättyy, kun käytät taas laitetta.

Jos laitteen käyttöä ei jatketa, se kytkeytyy pois päältä.

## 4 Asennus ja liitäntä

### 4.1 Laitteen purkaminen pakkauksesta

#### HUOMIO!

Rumpuun jääneet esineet, joita ei ole tarkoitettu käytettäväksi laitteessa, voivat aiheuttaa esine- ja laitevaurioita.

- ▶ Poista nämä esineet ja kaikki mukana toimitetut varusteet rummusta ennen kuin käytät laitetta.

1. Poista kaikki pakkausmateriaali ja suojakalvot laitteesta.  
→ *"Pakkausmateriaalin hävittäminen", Sivu 11*
2. Tarkasta, onko laitteessa näkyviä vaurioita.
3. Avaa laitteen luukku.  
→ *"Käytön perusteet", Sivu 29*
4. Poista varusteet rummusta.
5. Sulje laitteen luukku.

### 4.2 Toimituksen sisältö

Kun olet poistanut kaikki osat pakkauksesta, tarkista ettei niissä ole kuljetusvaurioita ja että kaikki osat ovat mukana.

#### HUOMIO!

Laitteen käyttö epätäydellisten tai viallisten varusteiden kanssa voi haitata laitteen toimintaa tai aiheuttaa aineellisia vahinkoja ja laitevaurioita.

- ▶ Älä käytä laitetta epätäydellisten tai viallisten varusteiden kanssa.
- ▶ Vaihda varusteet ennen laitteen käyttöä.  
→ *"Varusteet", Sivu 28*

**Huomautus:** Laitteen moitteeton toiminta on tarkastettu tehtaalla. Tästä on voinut jäädä laitteeseen vesitahroja. Tahrat poistuvat ensimmäisen pesukerran jälkeen.

Toimitus koostuu seuraavista:

- Pyykinpesukone
- Laitteen asiakirjat
- Kuljetustuet  
→ *"Kuljetustukien poistaminen", Sivu 13*
- Suojatulpat
- Liitäntäadapteri
- Kaari poistovesiletkun kiinnittämiseen

### 4.3 Sijoituspaikalle asetettavat vaatimukset

#### VAROITUS

##### Sähköiskun vaara!

Laitteessa on jännitettä johtavia osia. Jännitettä johtavien osien koskettaminen on vaarallista.

- ▶ Älä käytä laitetta ilman kansilevyä.

#### VAROITUS

##### Loukkaantumiswaara!

Jos laitetta käytetään jalustalla, laite voi kaatua.

- ▶ Kiinnitä laitteen jalat ehdottomasti valmistajan toimittaman kiinnityssarjan → *Sivu 28* avulla ennen kuin käytät laitetta jalustalla.

#### HUOMIO!

Laitteessa oleva jäätyvä jäännösvesi voi aiheuttaa laitevaurioita.

- ▶ Älä sijoita laitetta ulos tai tiloihin, joissa vesi voi jäätyä, äläkä käytä laitetta tällaisissa tiloissa.

Jos laitetta kallistetaan yli 40°, laitteessa oleva jäännösvesi voi valua ulos ja aiheuttaa vaurioita.

- ▶ Kallista laitetta varovasti.
- ▶ Kuljeta laite pystyasennossa.

Sijoituspaikka	Vaativuudet
<p>Sokkeli</p> 	<p>Kiinnitä laite kiinnityssarjan → <i>Sivu 28</i> avulla.</p>
<p>Puupalkkikatto</p> 	<p>Sijoita laite vedenpitävälle puulevyllä (vahvuus vähintään 30 mm), joka on kiinnitetty tukevasti ruuveilla lattiaan.</p>
<p>Keittiökalusteiden väli</p> 	<p>Sijoita laite vain yhtenäisen, viereisten kaappien kanssa kiinteästi liitetyn työtason alle. Vaadittava asennussyvennyksen leveys: 60 cm.</p>
<p>Seinän vieressä</p> 	<p>Älä asenna letkuja ja verkkoliitäntäjohtoa puristuksiin seinän ja laitteen väliin.</p>

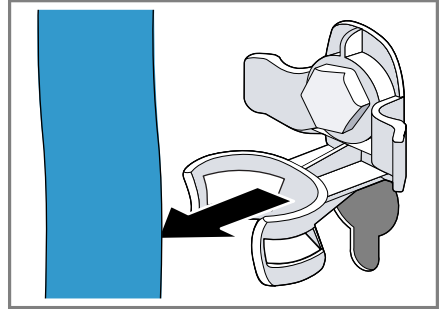
## 4.4 Kuljetustukien poistaminen

Laitteen takasivulla on kuljetusta varten kuljetustuet.

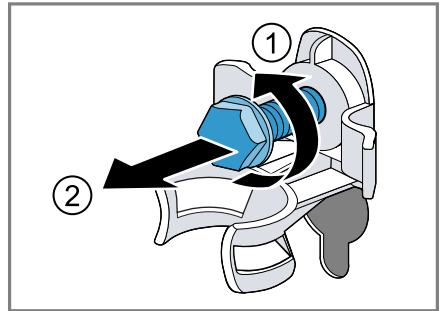
**Huomautus:** Säilytä kuljetustukien ruuvit ja holkit myöhempää kuljetusta varten.

→ "Kuljetustukien asentaminen", *Sivu 53*

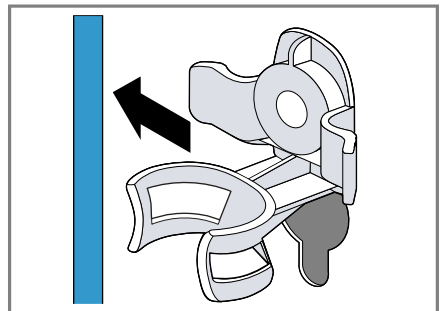
1. Vedä letkut pois pidikkeistä.



2. Löysytä ① ja poista ② 4 kuljetustuen kaikki ruuvit ruuviavaimella, avainkoko 13.



3. Poista verkkoliitäntäjohto pidikkeestä.



fi Asennus ja liittäminen

4. Poista 4 holkkia.



5. Aseta 4 suojatulppaa paikoilleen.

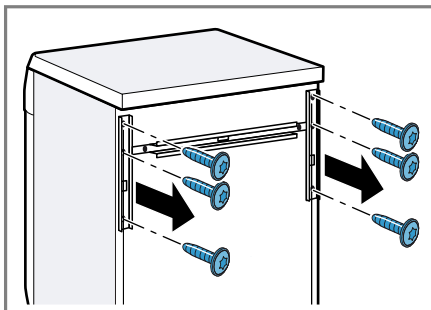


6. Paina 4 suojatulppaa kiinni.

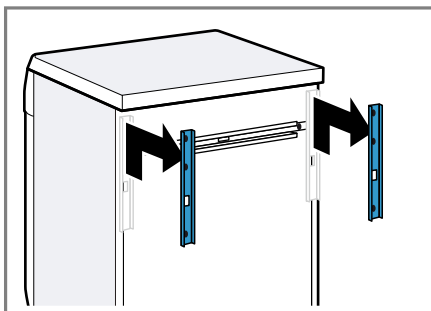


## 4.5 Kuljetustukilistojen poistaminen

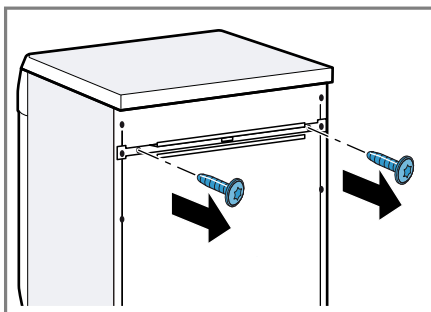
1. Löystytä ja poista pystysuorien kuljetustukilistojen ruuvit ruuviavaimella T20.



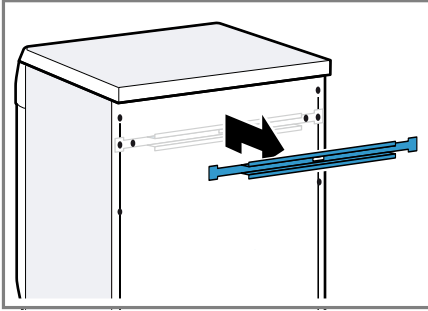
2. Poista kuljetustukilistat.



3. Löystytä ja poista vaakasuoran kuljetustukilistan ruuvit ruuviavaimella T20.



## 4. Poista kuljetustukilista.



## 4.6 Laitteen liittäminen

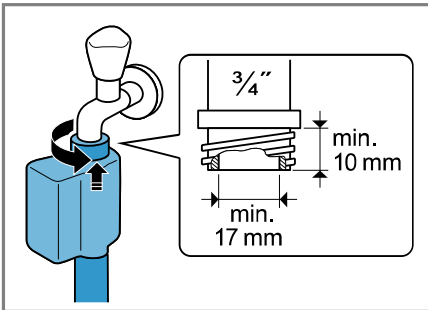
## Tulovesiletkun liittäminen

**⚠ VAROITUS**  
**Sähköiskun vaara!**

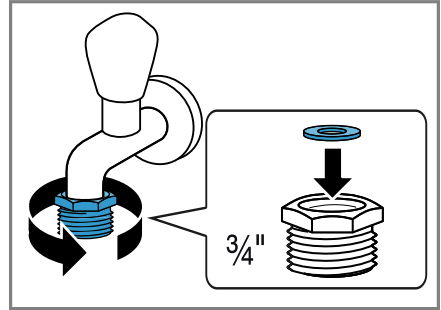
Laitteessa on jännitettä johtavia osia. Jännitettä johtavien osien koskettaminen on vaarallista.

- ▶ Älä upota sähkötoimista Aquastop-venttiiliä veteen.

## 1. Liitä tulovesiletku vesihanaan (26,4 mm = 3/4").



## 2. Jos käytössä on vesihana 21 mm = 1/2", asenna ensin adapteri ja tiivistelevy.



## 3. Avaa vesihana varovasti ja tarkasta, ovatko liitäntäkohdat tiiviit.

**Poistovesiliitäntän liitäntätyyppi**

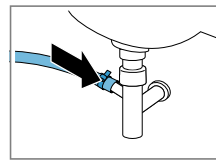
Seuraavassa saat ohjeet laitteen liittämisestä poistovesijärjestelmään.

**HUOMIO!**

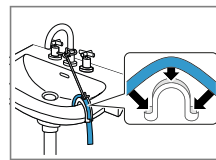
Kun laitteesta poistetaan vesi pumpaamalla, poistovesiletku on paineen alainen, ja letku voi irrota asennetusta liitäntäkohdasta.

- ▶ Varmista, että poistovesiletku ei pääse irtoamaan tahattomasti.

**Huomautus:** Ota huomioon poistoveden pumppauskorkeudet. Suurin sallittu poistoveden pumppauskorkeus on 100 cm.

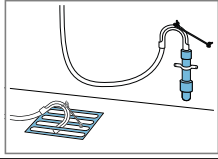
**Hajulukko**

Varmista liitäntäkohdan pitävyys letkunkiristimellä (24 - 40 mm).

**Pesuallas**

Kiinnitä poistovesiletku kaaren avulla ja varmista paikallaan pysyminen.

Muoviputki, jossa on kumimuhvi, tai viemäri

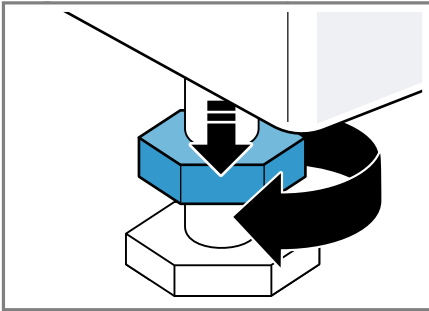


Kiinnitä poistovesiletku kaaren avulla ja varmista paikallaan pysyminen.

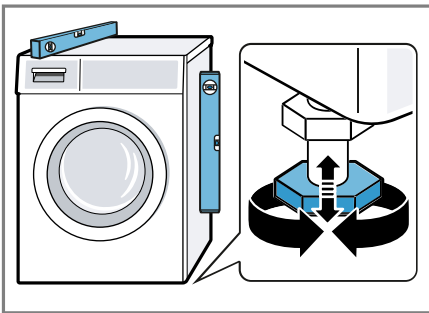
## 4.7 Laitteen suoristaminen

Suorista laite oikein, jotta vähennät häiriöääniä ja värinöitä ja vältät laitteen liikkumisen.

1. Avaa vastamutterit kiertämällä ruuviavainta, avainkoko 17, myötäpäivään.

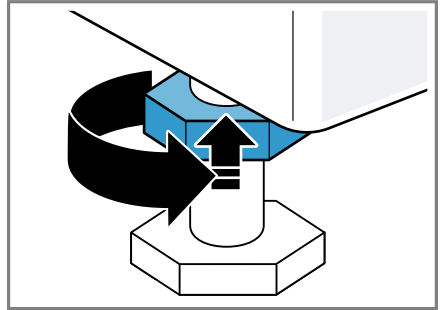


2. Suorista laite kiertämällä laitejalvoja. Tarkasta laitteen sijoitus vesivaa'alla.



Laitteen on oltava tukevasti lattialla kaikkien jalkojen varassa.

3. Kierrä vastamutterit ruuviavaimella, avainkoko 17, käsikireyteen laitteen runkoa vasten.



Pidä samalla kiinni laitteen jalasta, jotta korkeus ei muutu.

## 4.8 Laitteen liittäminen sähköverkkoon

**Huomaus:** Kodin tämän laitteen sähköliitännän pitää vastata paikallisia lakisääteisiä määräyksiä ja turvallisuusmääräyksiä, ja siinä tulisi olla vikavirtasuojakytkin.

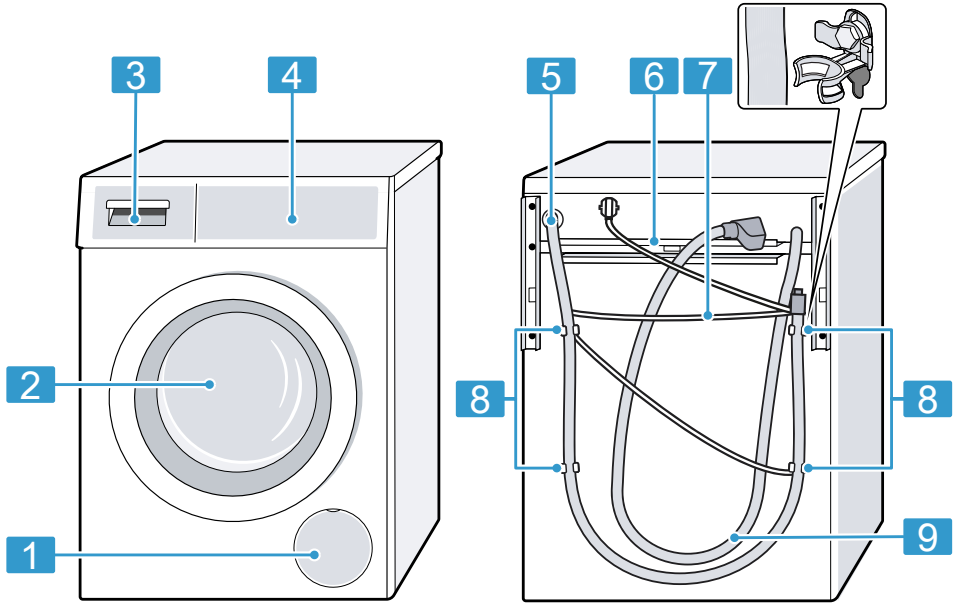
1. Liitä verkkojohdon verkkopistoke laitteen läheisyydessä olevaan pistorasiaan.  
Laitteen liitännätiedot löydät teknisistä tiedoista → *Sivu 56*.
2. Tarkista verkkopistokkeen kiinnitys.



## 5 Tutustuminen

### 5.1 Laite

Tästä löydät yleiskuvan laitteen osista.



Laitteen tyypistä riippuen voivat tietyt yksityiskohdat kuten väri ja muoto poiketa kuvasta.

**1** Poistopumpun huoltoluukku  
→ *Sivu 38*

**2** Luukku

**3** Pesuainekotelo → *Sivu 17*

**4** Ohjauspaneeli → *Sivu 18*

**5** Poistovesiletku → *Sivu 15*

**6** Kuljetustukilistat → *Sivu 14*

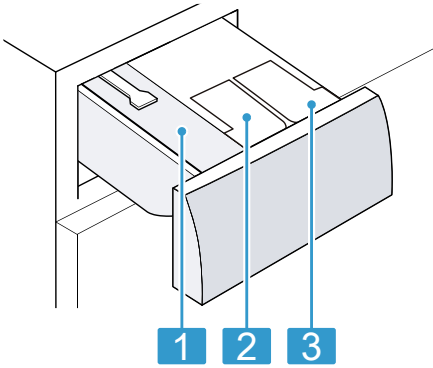
**7** Verkkoliitäntäjohto → *Sivu 16*

**8** Kuljetustuet → *Sivu 13*

**9** Tulovesiletku → *Sivu 15*

### 5.2 Pesuainekotelo

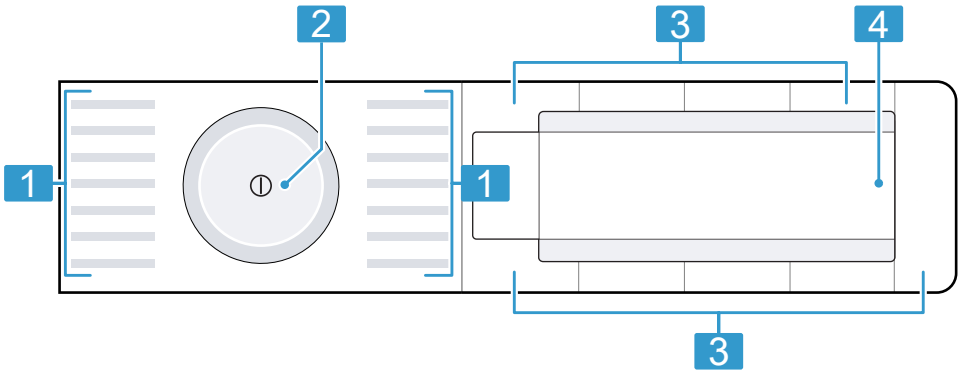
**Huomautus:** Ota huomioon valmistajien antamat ohjeet pesuaineiden ja hoitoaineiden käytöstä ja annostelusta sekä tiedot ohjelmakuvauksista.  
→ "Ohjelmat", *Sivu 24*



- |   |   |
|---|---|
| 1 | Lokero manuaalista varten   |
| 2 | ⊗/ ∅: Annostelusäiliö huuhteluaineelle tai nestemäiselle pesuaineelle |
| 3 | ∅: Annostelulokero nestemäiselle pesuaineelle                         |

### 5.3 Ohjauspaneeli

Käyttöpaneelin avulla asetetaan laitteen toiminnot ja nähdään tiedot sen käyttötilasta.



- |   |                           |
|---|---------------------------|
| 1 | Ohjelmat → Sivu 24        |
| 2 | Ohjelmavalitsin → Sivu 29 |
| 3 | Valitsimet → Sivu 22      |
| 4 | Näyttö → Sivu 20          |

## 6 Ennen ensimmäistä käyttöä

Valmistele laite käyttöä varten.

### 6.1 Tyhjän pesukerran käynnistäminen

Laite on tarkastettu huolellisesti ennen sen lähettämistä tehtaalta. Pese ensimmäisen kerran ilman pyykkiä, jotta tehtaan koepesun mahdollinen jäännösvesi poistuu laitteesta.

1. Paina ①.

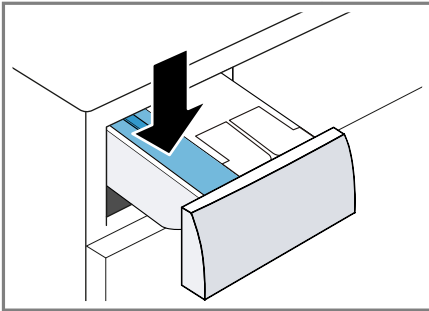
Päälle kytketyminen kestää muutamia sekunteja.

2. Aseta ohjelma **Rummun puhdistus**.

3. Sulje luukku.

4. Vedä pesuainekotelo ulos.

5. Annostele valkopesupulveria manuaalisen annostelun lokeroon.



Käytä kevyeen likaan vain puolet pesuainevalmistajan suosittelemasta pesuainemäärästä, jotta vältät vaahdon muodostumisen. Älä käytä villa- tai hienopesuainetta.

6. Työnnä pesuainekotelo paikalleen.

7. Käynnistä ohjelma painamalla ▷00.

✓ Näytössä näkyy jäljellä oleva ohjelman kesto.

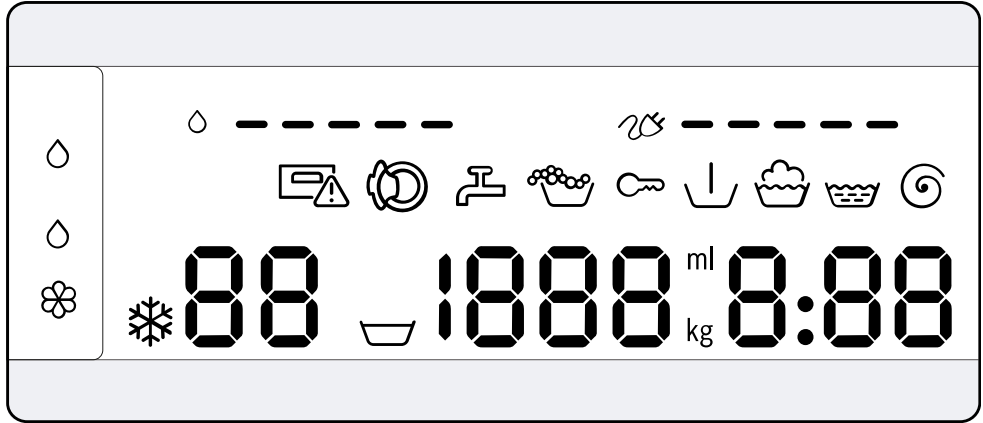
✓ Näytössä näkyy ohjelman päättyminen: **-0-**.

8. Käynnistä ensimmäinen pesukerta tai paina ①, jos haluat kytkeä laitteen pois päältä.

→ "Käytön perusteet", Sivu 29






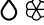






## 7 Näyttö

Näytössä näet voimassa olevat asetusrivot, valintamahdollisuudet ja ohjetekstit.



Näyttö	Nimitys	lisätietoja
0:40 <sup>1</sup>	Ohjelman kesto/ ohjelman jäljellä oleva aika	Ohjelman todennäköinen kesto tai ohjelman jäljellä oleva aika tunteina ja minuutteina.
10h <sup>1</sup>	Ajastusaika	→ "Valitsimet", Sivu 22
10,0 <sup>1</sup>	Täyttösuositus	Suurin sallittu täyttömäärä asetetulle ohjelmalle kg.
☒ - 1600	Linkousnopeus	Asetettu linkousnopeus r/min. → "Valitsimet", Sivu 23 0: ilman loppulinkousta, vain veden poisto ☒: jää veteen, ilman veden poistoa
* - 90	Lämpötila	Asetettu lämpötila °C. → "Valitsimet", Sivu 22 * (kylmä)
☒	Esipesu	Ohjelman tila
☒	Peseminen	Ohjelman tila
☒	Huuhtelu	Ohjelman tila
☒	Linkous	Ohjelman tila
-P-	Tauko	Ohjelman tila
-0-	Ohjelman päätyminen	Ohjelman tila


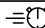

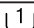






<sup>1</sup> Esimerkki

Näyttö	Nimitys	lisätietoja
	Lapsilukko	<ul style="list-style-type: none"> <li>palaa: lapsilukko on aktivoitu.</li> <li>vilkkuu: lapsilukko on aktivoitu ja laitetta on käytetty.</li> </ul> → "Lapsilukon deaktivointi", Sivu 31
	Energiankulutus	Energiankulutus asetetulle ohjelmalle. <ul style="list-style-type: none"> <li>— : pieni energiankulutus</li> <li>———— : suuri energiankulutus</li> </ul>
	Vedenkulutus	Vedenkulutus asetetulle ohjelmalle. <ul style="list-style-type: none"> <li>— : pieni vedenkulutus</li> <li>———— : suuri vedenkulutus</li> </ul>
	Nestemäisen pyykinpesuaineen annostelusäiliö	<ul style="list-style-type: none"> <li>palaa: nestemäisen pesuaineen älykäs annostelujärjestelmä on aktivoitu.</li> <li>vilkkuu: annostelusäiliön minimitäyttöaste on alittunut.</li> </ul> → "Älykäs annostelujärjestelmä Intelligent Dosing System", Sivu 32  (nestemäinen pyykinpesuaine)
	Nestemäisen pyykinpesuaineen tai huuhteluaineen annostelusäiliö.	<ul style="list-style-type: none"> <li>palaa: nestemäisen pesuaineen tai huuhteluaineen älykäs annostelujärjestelmä on aktivoitu.</li> <li>vilkkuu: annostelusäiliön minimitäyttöaste on alittunut.</li> </ul> → "Älykäs annostelujärjestelmä Intelligent Dosing System", Sivu 32  (nestemäinen pyykinpesuaine)  ( huuhteluaine)
50 ml <sup>1</sup>	Perusannostelumäärä	Pesuaineen tai huuhteluaineen perusannostelumäärän. → "Perusannostelumäärä", Sivu 34
	Vaahdontunnistus	Laitte on tunnistanut liian suuren vaahdomäärän.
	Luukku	Täyttöluukun lukitus on vapautunut ja luukku voidaan avata.
	Vesihana	<ul style="list-style-type: none"> <li>Ei vedenpainetta.</li> <li>Vedenpaine on liian matala.</li> </ul>
	Pesuainekotelo	Pesuainekotelo ei ole kunnolla paikallaan.
E:35 / -10 <sup>1</sup>	Vika	Vikakoodi, vikanäyttö, äänimerkki.

<sup>1</sup> Esimerkki

## 8 Valitsimet

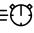

Ohjelma-asetusten valikoima riippuu asetetusta ohjelmasta.

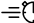
Valitsin	Valinta	lisätietoja
 (Käynnistys/ Tauko/Keskeyttä)	<ul style="list-style-type: none"> <li>■ käynnistäminen</li> <li>■ keskeyttäminen</li> <li>■ pysäyttäminen tauon ajaksi</li> </ul>	Ohjelman käynnistäminen, keskeyttäminen tai pysäyttäminen tauon ajaksi.
 (Speed Perfect)	<ul style="list-style-type: none"> <li>■ aktivointi</li> <li>■ deaktivointi</li> </ul>	Ohjelman lyhyemmän keston aktivointi tai deaktivointi. <b>Huomautus:</b> Energiankulutus kasvaa. Tämä ei vaikuta pesutulokseen.
 (Intensiivinen plus)	<ul style="list-style-type: none"> <li>■ aktivointi</li> <li>■ deaktivointi</li> </ul>	Pesuajan pidennyksen aktivointi tai deaktivointi. Ohjelma kestää 30 minuuttia tavallista kauemmin. Sopii erityisen likaiselle pyykille.
 i-DOS	<ul style="list-style-type: none"> <li>■ aktivointi</li> <li>■ deaktivointi</li> <li>■ Perusannostelu määrä</li> </ul>	Painamalla valitsinta lyhyesti, aktivoit tai deaktivoit nestemäisen pesuaineen älykkään annostelujärjestelmän  . Painamalla valitsinta n. 3 sekunnin ajan, voit säätää perusannostelumäärän. → "Älykäs annostelujärjestelmä Intelligent Dosing System", Sivü 32
 i-DOS	<ul style="list-style-type: none"> <li>■ aktivointi</li> <li>■ deaktivointi</li> <li>■ Annostelusäiliön sisältö</li> <li>■ Perusannostelu määrä</li> </ul>	Painamalla valitsinta lyhyesti aktivoit tai deaktivoit huuhteluaineen  tai nestemäisen pesuaineen  älykkään annostelujärjestelmän. Painamalla valitsinta n. 3 sekunnin ajan, voit määrittää annostelusäiliön sisällön tai säätää perusannostelumäärän. → "Älykäs annostelujärjestelmä Intelligent Dosing System", Sivü 32
 (Valmis)	24 tuntiin saakka	Määritä ohjelman päättymisen. Ohjelman kesto sisältyy jo asetettuun tuntimäärään. Kun ohjelma käynnistetään, näytössä näkyy ohjelman kesto.
 (Lämpötilavalinta)	 - 90	Lämpötilan muuttaminen. Asetettu lämpötila °C.

Valitsin	Valinta	lisätietoja
⊙ (Linkous)	☐ - 1600	Linkousnopeuden muuttaminen tai ohjelman ☐ (jää veteen) aktivointi. Asetettu linkousnopeus r/min. Valinnalla ☐ vettä ei pumpata pesun päätyttyä pois ja linkous deaktivoidaan. Pyykki jää huuhteluveteen.
① (virtakytkin)	<ul style="list-style-type: none"> <li>■ kytkeminen päälle</li> <li>■ kytkeminen pois päältä</li> </ul>	Kytke laite päälle tai pois päältä.
☞ 3 sek. (Lapsilukko 3 sek.)	<ul style="list-style-type: none"> <li>■ aktivointi</li> <li>■ deaktivointi</li> </ul>	→ "Lapsilukko", Sivu 31
⊙ (Linkous)	Monivalinta	→ "Perusasetukset", Sivu 35
⏴ (Esipesu)	<ul style="list-style-type: none"> <li>■ aktivointi</li> <li>■ deaktivointi</li> </ul>	Esipesun aktivointi tai deaktivointi, esimerkiksi runsaasti likaantunut pyykin pesuun. <b>Huomautus:</b> Jos älykäs annostelu on aktivoitu, pesuaine annostellaan automaattisesti esipesua ja varsinaista pesua varten. Jos älykäs annostelu on deaktivoitu, annostelee pesuaine esipesua varten suoraan rumpuun.
⏴ (Vesi plus)	<ul style="list-style-type: none"> <li>■ aktivointi</li> <li>■ deaktivointi</li> </ul>	Runsaamman vesimäärän käytön ja lisähuuhtelukerran aktivointi tai deaktivointi. Suositellaan erityisen herkkäihoisille ja alueille, joissa vesi on hyvin pehmeää.
📄 (Rypistymisestä)	<ul style="list-style-type: none"> <li>■ aktivointi</li> <li>■ deaktivointi</li> </ul>	Rypistymistä vähentävän pesun aktivointi tai deaktivointi. Linkouksen kulkua ja linkousnopeutta muutetaan pyykin rypistymisen vähentämiseksi. Pyykki on pesun jälkeen niin kosteaa, että se oikenee pyykkinarulla.

## 9 Ohjelmat


**Huomautus:** Pyykin hoito-ohjemerkinnoistä löydät lisää ohjeita ohjelmanvalinnasta.

Ohjelma	Kuvaus	suurin täyttö määrä (kg)
Puuvilla	<p>Kulutusta kestävien puuvillaa, pellavaa ja sekoitekuitua olevien tekstiilien pesu. Sopii myös lyhennetyksi ohjelmaksi normaalikaiselle pyykille, kun aktivoit ohjelman </p> <p>Ohjelma-asetus:</p> <ul style="list-style-type: none"> <li>■ maks. 90 °C</li> <li>■ maks. 1600 r/min</li> </ul>	10,0 5,0 <sup>1</sup>
Eco 40-60	<p>Puuvillaa, pellavaa ja sekoitekuitua olevien tekstiilien pesu.</p> <p><b>Huomautus:</b> Tekstiilejä, jotka voidaan hoito-ohjesymbolin mukaan pestä lämpötilassa 40 °C  - 60 °C , voidaan pestä yhdessä. Pesuteho vastaa parasta mahdollista pesuteholuokkaa lakisäätöisten määräysten mukaan.</p> <p>Tälle ohjelmalle sovitetaan pesulämpötila automaattisesti täyttömäärän mukaan, jotta saavutetaan optimaalinen energiatehokkuus ja paras mahdollinen pesuteho. Pesulämpötilaa ei voi muuttaa.</p> <p>Ohjelma-asetus:</p> <p><b>Huomautus:</b> Lämpötilaa ei voi tässä ohjelmassa säätää, ja se määritetään automaattisesti.</p> <ul style="list-style-type: none"> <li>■ maks. - °C</li> <li>■ maks. 1600 r/min</li> </ul>	10,0
Synteettiset	<p>Synteettistä materiaalia ja sekoitekuitua olevien tekstiilien pesu.</p> <p>Ohjelma-asetus:</p> <ul style="list-style-type: none"> <li>■ maks. 60 °C</li> <li>■ maks. 1200 r/min</li> </ul>	4,0
Mix	<p>Puuvillaa, pellavaa, synteettistä materiaalia ja sekoitekuitua olevien tekstiilien pesu. Sopii kevyesti likaantuneelle pyykille.</p>	4,0

<sup>1</sup>  aktivoitu


<sup>2</sup> Pesu ei mahdollista

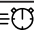


Ohjelma	Kuvaus	suurin täyttö määrä (kg)
	<p>Ohjelma-asetus:</p> <ul style="list-style-type: none"> <li>■ maks. 60 °C</li> <li>■ maks. 1600 r/min</li> </ul>	
Hienopesu/ Silkki	<p>Hellävaraista käsittelyä vaativien, pesunkestävien silkkiä, viskoosia tai synteettistä materiaalia olevien tekstiilien pesu. Käytä hienopyykille tai silkille tarkoitettua pyykinpesuainetta.</p> <p><b>Huomautus:</b> Pese erityisen hellävaraista käsittelyä vaativat tai hakasia, sinkilöitä tai kaaria sisältävät tekstiilit pesupussissa.</p> <p>Ohjelma-asetus:</p> <ul style="list-style-type: none"> <li>■ maks. 40 °C</li> <li>■ maks. 800 r/min</li> </ul>	2,0
 Villa/ Käsinpesu	<p>Villaa ai villasekoitetta olevien käsin- tai konepesunkestävien tekstiilien pesu. Pyykin kutistumisen välttämiseksi rumpu pyörittää tekstiilejä erityisen hellävaraisesti ja pitää välillä pitkiä taukoja. Käytä villalle tarkoitettua pyykinpesuainetta.</p> <p>Ohjelma-asetus:</p> <ul style="list-style-type: none"> <li>■ maks. 40 °C</li> <li>■ maks. 800 r/min</li> </ul>	2,0
Huuhtelu	<p>Huuhtelu ja sen jälkeen linkous ja veden poisto. Ohjelma-asetus: maks. 1600 r/min</p>	–
Linkous/Veden poisto	<p>Linkous ja veden poisto. Jos haluat vain poistaa veden, aktivoi 0. Pyykkiä ei lingota. Ohjelma-asetus: maks. 1600 r/min</p>	–
Hygienia Plus	<p>Kulutusta kestävien puuvillaa, pellavaa ja sekoitekuitua olevien tekstiilien pesu. Sopii allergikoille ja tavallista suurempien hygieniavaatimusten täyttämiseen.</p> <p><b>Huomautus:</b> Kun asetettu lämpötila on saavutettu, se pysyy samana koko pesuprosessin ajan.</p> <p>Ohjelma-asetus:</p> <ul style="list-style-type: none"> <li>■ maks. 60 °C</li> <li>■ maks. 1600 r/min</li> </ul>	6,5


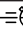
<sup>1</sup>  aktivoitu

<sup>2</sup> Pesu ei mahdollista

Ohjelma	Kuvaus	suurin täyttö määrä (kg)
Kauluspaidat	<p>Siliävien puuvillaa, pellavaa, synteettistä materiaalia tai sekoitekuitua olevien paitojen ja puseroiden pesu.</p> <p><b>Ohje:</b> Välttääksesi pyykin rypistymisen aktivoi . Pyykin linkous käynnistyy vain hetkeksi, ja pyykki poistetaan koneesta valuvan märkinä. Ripusta paidat ja puserot valuvan märkinä, jotta ne siliävät ripustuksen aikana.</p> <p><b>Huomautus:</b> Pese silkkiä tai hellävaraista käsittelyä vaativaa materiaalia olevat paidat ja puserot ohjelmalla Hienopesu/Silkki.</p> <p>Ohjelma-asetus:</p> <ul style="list-style-type: none"> <li>■ maks. 60 °C</li> <li>■ maks. 800 r/min</li> </ul>	2,0
Sport	<p>Synteettistä materiaalia, mikrokuitua ja fiisiä olevien urheilu- ja vapaa-ajan vaatteiden pesu. Käytä urheilutekstiileille tarkoitettua pyykinpesuainetta. Älä käytä huuhteluainetta.</p> <p><b>Ohje:</b> Pese runsaasti likaantunut pyykki ohjelmalla Synteettiset.</p> <p>Ohjelma-asetus:</p> <ul style="list-style-type: none"> <li>■ maks. 40 °C</li> <li>■ maks. 800 r/min</li> </ul>	2,0
Auto. 30°C	<p>Hellävaraista käsittelyä vaativien puuvillaa, synteettistä materiaalia ja sekoitekuitua olevien tekstiilien pesu.</p> <p>Pyykin hellävarainen käsittely.</p> <p>Laite tunnistaa automaattisesti likaisuusasteen ja tekstiilityypin. Pesuohjelma sovitetaan vastaavasti.</p> <p><b>Huomautus:</b> Lämpötilaa ja linkousnopeutta ei voi tässä ohjelmassa säätää, ja ne määritetään automaattisesti.</p> <p>Lämpötila on enintään 30 °C.</p> <p>Linkousnopeus on enintään 1000 r/min.</p>	3,5
Rummun puhdistus	<p>Rummun puhdistus ja hoito.</p> <p>Käytä ohjelmaa seuraavissa tapauksissa:</p> <ul style="list-style-type: none"> <li>■ ennen ensimmäistä käyttöä</li> </ul>	- <sup>2</sup>

<sup>1</sup>  aktivoitu

<sup>2</sup> Pesu ei mahdollista

Ohjelma	Kuvaus	suurin täyttö määrä (kg)
Pika 15'/30'	<ul style="list-style-type: none"> <li>■ jos peset usein pesulämpötilassa 40 °C tai tätä matalammassa lämpötilassa</li> <li>■ pidemmän poissaolon jälkeen</li> </ul> <p>Käytä valkopesuun soveltuvaa pesujauhetta tai valkaisuainetta sisältävää pesuainetta. Puolita pesuainemäärä, jotta vältät vaahdon muodostumisen. Älä käytä huuhteluainetta. Älä käytä villa- tai hienopesuainetta tai nestemäistä pyykinpesuainetta.</p> <p><b>Huomautus:</b> Jos et ole pitkään aikaan käyttänyt ohjelmaa, jossa pesulämpötila on 60 °C tai korkeampi, rummunpuhdistuksen näyttö vilkkuu muistutukseksi.</p> <p>Puuvillaa, synteettistä materiaalia ja sekoitekuitua olevien tekstiilien pesu. Lyhyt ohjelma pienelle määrälle kevyesti likaantunutta pyykkiä. Ohjelma kestää n. 30 minuuttia. Jos haluat lyhentää ohjelman keston 15 minuuttiin, aktivoi . Suurin sallittu täyttömäärä laskee arvoon 2,0 kg. Ohjelma-asetus:</p> <ul style="list-style-type: none"> <li>■ maks. 40 °C</li> <li>■ maks. 1200 r/min</li> </ul>	4,0
<p><sup>1</sup>  aktivoitu <sup>2</sup> Pesu ei mahdollista</p>		

## 10 Varusteet

Käytä alkuperäisiä varusteita. Ne on suunniteltu laitettasi varten.

**Huomautus:** Joissakin varusteissa on käytettävissä väri vaihtoehtoja. Ota yhteys  
→ "Huoltopalvelu", Sivu 54.

	Käyttö	Tilausnumero
Tulovesiletkun jatke	Kylmän tulovesiletkun tai Aquastop-tulovesiletkun pidentäminen (2,5 m).	WMZ2381
Kiinnityssarja	Laitteen vakauden parantaminen.	WMZ2200
Jalusta	Sijoita laite korkeammalle täyttämisen ja tyhjentämisen helpottamiseksi.	WMZPW20W

## 11 Pyykki

**Huomautus:** Lisätietoja löydät digitaalisesta käyttöohjekirjasta skannaamalla sisällysluettelossa olevan QR-koodin tai osoitteesta [www.bosch-home.com](http://www.bosch-home.com).

### 11.1 Pyykin esivalmistelu

#### HUOMIO!

Pyykkiin jääneet esineet voivat vahingoittaa pyykkiä ja rumpua.

- ▶ Tyhjennä taskut ennen kuin laitat pyykin koneeseen.
- ▶ Esikäsittele pyykki laitteen ja pyykin suojaamiseksi.
  - Tyhjennä taskut
  - Harjaa taskuissa ja käänteissä oleva hiekka pois
  - Sulje pussilakanat ja tyynyliinat

- Sulje kaikki vetoketjut, tarrakiinnikkeet, hakaset ja nepparit
- Sido irralliset kangasvyöt, esiliinojen nauhat jne. tai käytä pesupussia
- sido pidemmät kiristysnyöröt ja nauhat huppujen tai housujen kiinteisiin osiin
- Poista verhojen ripustusrullat ja lyijypainot tai käytä pesupussia
- Käytä pienille vaatteille, kuten esimerkiksi lasten sukille, pesupussia
- Jotkut pinttyneet, kuivuneet tahrat saa poistettua useamman kerran pesemällä
- Pese aina yhdessä pieniä ja suuria vaatekappaleita
- Älä hankaa tuoreita tahroja, vaan painele niitä saippuaveteen kostutetulla liinalla
- Avaa pyykin laskokset ja kääntelee pyykki ilmvaksi tai noudata ohjelmien kuvauksia

## 12 Pesuaine ja hoitoaine

### Huomautukset

- Lisätietoja löydät digitaalisesta käyttöohjekirjasta skannaamalla sisällysluettelossa olevan QR-koodin tai osoitteesta [www.bosch-home.com](http://www.bosch-home.com).
- Noudata turvallisuuteen → *Sivu 4* ja aineellisten vahinkojen välttämiseen → *Sivu 10* liittyviä ohjeita.

Käyttöä ja annostelua koskevat valmistajan ohjeet löydät pakkauksesta.

### Huomautukset

- käytä vain helposti valuvia nestemäisiä pesuaineita
- älä sekoita erilaisia nestemäisiä pesuaineita keskenään
- älä sekoita yhteen pyykinpesuainetta ja huuhteluainetta
- älä käytä liian pitkään säilössä olleita tai liian paksuja tuotteita
- älä käytä liuotinpitoisia tai syövyttäviä aineita tai aineita, joista haihtuu kaasuja, esimerkiksi nestemäisiä valkaisuaineita
- käytä värjäysaineita säästeliäästi, suola saattaa syövyttää teräspintoja
- älä käytä laitteessa värinpoistoaineita
- älä annostele annostelusäiliöön → *Sivu 33* etikkaa älykästä annostelujärjestelmää varten

## 13 Käytön perusteet

**Huomautus:** Lisätietoja löydät digitaalisesta käyttöohjekirjasta skannaamalla sisällysluettelossa olevan QR-koodin tai osoitteesta [www.bosch-home.com](http://www.bosch-home.com).

## 13.1 Laitteen kytkeminen päälle

**Vaativuus:** Laite on asennettu ja liitetty asianmukaisesti.

→ *"Asennus ja liitäntä", Sivut 12*

- ▶ Paina .

Päälle kytkeytyminen kestää muutamia sekunteja.

- ✓ Toiminnan kuuluva tarkastus on käynnissä.

**Huomautus:** Rummun valo sammuu automaattisesti.

## 13.2 Ohjelman asettaminen

1. Kierrä ohjelmavalitsinta ja aseta se haluamasi ohjelman kohdalle.  
→ *"Ohjelmat", Sivut 24*
2. Jos tarpeen, muuta ohjelma-asetuksia.  
→ *"Ohjelma-asetusten muuttaminen", Sivut 29*

## 13.3 Ohjelma-asetusten muuttaminen

**Vaativuus:** Ohjelma on asetettu.

→ *"Ohjelman asettaminen", Sivut 29*

- ▶ Muuta ohjelma-asetuksia.  
→ *"Valitsimet", Sivut 22*

### Huomautukset

- Ohjelma-asetukset eivät tallennu ohjelmaan pysyvästi.
- Kun aktivoit tai deaktivoit älykkään annostelujärjestelmän, asetus tallentuu muistiin.

## 13.4 Pyykin asettaminen koneeseen

**Huomautus:** Huomioi ohjelmien suurin sallittu täyttömäärä, jotta vältät rypistymisen.

→ *"Ohjelmat", Sivut 24*

### Vaatimukset

- Pyykki on esikäsitelty ja lajiteltu.  
→ "Pyykki", Sivu 28
  - Rumpu on tyhjä.
1. Avaa luukku.
  2. Aseta pyykki rumpuun.
  3. Sulje luukku.  
Varmista, että pyykkiä ei jää puristuksiin luukun väliin.

## 13.5 Pesuaineen ja hoitoaineen jakaminen

Ohjelmissa, joissa älykäs annostelu ei ole mahdollinen tai et halua käyttää sitä, voit annostella pesuaineen manuaalisesti.

**Ohje:** Älyllään annostelun lisäksi voit lisätä manuaalisen annostelun lokeroihin myös muita pyykinhoitoaineita kuten esimerkiksi tahrannoistoa, tärkkiä tai valkaisuainetta. Älä annostele manuaalisen annostelun lokeroon lisää pyykinpesuainetta, jotta vältät pyykinpesuaineen yliannostuksen tai vaahdon muodostumisen.

**Huomautus:** Ota pesuainetta ja hoitoainetta → Sivu 29 koskevat ohjeet huomioon.

1. Vedä pesuainekotelo ulos.
2. Annostele pesuainetta.  
→ "Pesuainekotelo", Sivu 17
3. Annostele tarvittaessa hoitoainetta.
4. Työnnä pesuainekotelo paikalleen.

## 13.6 Pesuohjelman käynnistäminen


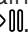
**Vaativuus:** Ohjelma on asetettu.  
→ "Ohjelman asettaminen", Sivu 29

- ▶ Paina .

- ✓ Rumpu pyörii ja laite suorittaa täyttömäärän tunnistuksen, joka voi kestää enintään 2 minuuttia, ja sen jälkeen laitteeseen tulee vettä.
- ✓ Näytössä näkyy ohjelman kesto tai jäljellä oleva ajastusaika.
- ✓ Näytössä näkyy ohjelman päättymisen: **-0-**.

## 13.7 Pyykin liottaminen



**Huomautus:** Pesuainetta ei tarvitse lisätä. Pesuvesi käytetään sen jälkeen myös pesemiseen.

1. Käynnistä ohjelma.
2. Kun haluat pysäyttää ohjelman tauon ajaksi, paina noin 10 minuutin kuluttua .
3. Kun haluat jatkaa ohjelmaa, paina haluamasi liotusajan kuluttua .

## 13.8 Pyykin lisääminen

Ohjelman käynnistyttyä voit poistaa tai lisätä pyykkiä ohjelman tilasta riippuen.

**Vaativuus:** Ohjelma on käynnistetty.  
→ "Pesuohjelman käynnistäminen", Sivu 30

1. Paina   
Laite pysähtyy tauon ajaksi.  
**Huomautus:** Jos haluat lisätä pyykkiä, noudata näytössä olevia ohjeita.  
→ "Näyttö", Sivu 21
2. Avaa luukku.
3. Lisää tai poista pyykkiä.
4. Sulje luukku.
5. Paina .

## 13.9 Ohjelman keskeyttäminen

1. Paina .
2. Avaa laitteen luukku.

Jos lämpötila on korkea tai veden pinta on korkealla, luukku pysyy turvallisuussyistä lukittuna.

- Jos lämpötila on korkea, käynnistä ohjelma **Huuhtelu**.
- Jos veden pinta on korkealla, käynnistä ohjelma **Linkous** tai valitse veden poistoon sopiva ohjelma.


→ "Ohjelmat", Sivu 24

### 3. Poista pyykki.

→ "Pyykin poistaminen koneesta", Sivu 31

## 13.10 Ohjelman jatkaminen, kun pyykki on jäänyt veteen

### Vaatimukset

- Pyykin jättö veteen on aktivoitu.  
→ "Valitsimet", Sivu 23
  - Asetetun ohjelman viimeinen huuhtelukerta on päättynyt ja pyykki jää huuhteluveteen.
1. Aseta ohjelma **Linkous** tai vedenpoisto-ohjelma.  
→ "Ohjelmat", Sivu 24
  2. Paina .

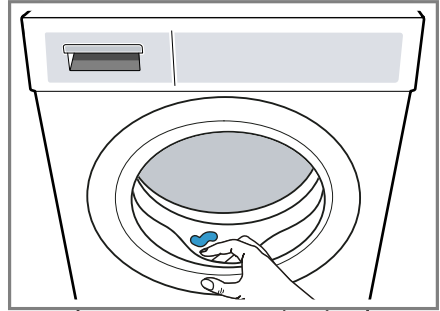
## 13.11 Pyykin poistaminen koneesta

1. Avaa luukku.
2. Poista pyykki rummusta.

## 13.12 Laitteen kytkeminen pois päältä

1. Paina .

2. Pyyhi kumimansetti kuivaksi ja poista vieraat esineet.





3. Jätä laitteen luukku ja pesuainekotelo auki, jotta jäännösvesi pääsee kuivumaan.

## 14 Lapsilukko



Lukitse laite valitsimien tahattoman käytön estämiseksi.

### 14.1 Lapsilukon aktivointi

- ▶ Paina molempia valitsimia  
 **3 sek.** noin 3 sekunnin ajan.
- ✓ Näytössä näkyy .
- ✓ Valitsimet on lukittu.
- ✓ Lapsilukko pysyy aktivoituna myös, kun laite kytketään pois päältä, ja sähkökatkon sattuessa.

### 14.2 Lapsilukon deaktivointi

**Vaatus:** Lapsilukon deaktivoimiseksi pitää laitteen olla päällä.

- ▶ Paina molempia valitsimia  
 **3 sek.** noin 3 sekunnin ajan.  
Jotta käynnissä oleva ohjelma ei keskeydy, ohjelmavalitsimen pitää olla aloitusohjelman kohdalla.
- ✓ Symboli  sammuu näytöstä.

---

## 15 Älykäs annostelujärjestelmä Intelligent Dosing System

Nestemäistä pyykinpesuainetta ja huuhteluainetta annostellaan automaattisesti sopivat määrät ohjelmasta ja asetuksista riippuen.

### 15.1 Älykästä annostelujärjestelmää käyttävän ohjelman käynnistäminen

Kun et halua annostella nestemäistä pesuainetta tai huuhteluainetta manuaalisesti, käytä älykästä annostelujärjestelmää. Tämä toiminto on käytettävissä asetusta ohjelmasta riippuen, ja se aktivoituu automaattisesti.

#### Huomaus

Kun käytät älykästä annostelujärjestelmää, älä annostelee lisää pesuainetta tai huuhteluainetta manuaalisen annostelun lokeroon.  
→ *"Pesuaineen ja hoitoaineen jakaminen"*, Sivu 30

Jos haluat annostella asetetulle ohjelmalle manuaalisesti, noudata seuraavia ohjeita:

- Deaktivoi älykäs annostelujärjestelmä ennen ohjelman käynnistämistä. Asetukset pysyvät muistissa myös laitteen pois päältä kytkemisen jälkeen.  
→ *"Valitsimet"*, Sivu 22
- Annostelee pesuainetta tai huuhteluainetta manuaalisen annostelun lokeroon.  
→ *"Pesuaineen ja hoitoaineen jakaminen"*, Sivu 30

- Aktivoi älykäs annostelujärjestelmä ohjelman päättymisen jälkeen.  
→ *"Valitsimet"*, Sivu 22

#### Vaatimukset

- Pyykki on esikäsitelty.  
→ *"Pyykin esivalmistelu"*, Sivu 28
- Pyykki on lajiteltu.
- Pyykki on asetettu rumpuun.  
→ *"Pyykin asettaminen koneeseen"*, Sivu 29
- Ohjelma on asetettu.  
→ *"Ohjelman asettaminen"*, Sivu 29
- Älykäs annostelujärjestelmä on aktivoitu.  
→ *"Valitsimet"*, Sivu 22  
→ *"Näyttö"*, Sivu 21  
→ *"Näyttö"*, Sivu 21

1. Täytä annostelusäiliöt.  
→ *"Annostelusäiliön täyttäminen"*, Sivu 33  
Jos haluat korvata annostelusäiliön sisällön toisella tuotteella, puhdista pesuainekotelo.  
→ *"Pesuainekotelon puhdistus"*, Sivu 36
2. Jos tarpeen, muuta annostelusäiliön sisältöä → Sivu 33.
3. Jos tarpeen, muuta perusannostelumäärää → Sivu 34.
4. Jos tarpeen, muuta ohjelma-asetuksia.  
→ *"Ohjelma-asetusten muuttaminen"*, Sivu 29
5. Käynnistä ohjelma.  
→ *"Pesuohjelman käynnistäminen"*, Sivu 30
6. Poista pyykki.  
→ *"Pyykin poistaminen koneesta"*, Sivu 31



## 15.2 Annostelusäiliön täyttäminen

Jos haluat käyttää älykästä annostelujärjestelmää tai laitteeseen ilmestyy käytön aikana tähän liittyvä huomautus, täytä annostelusäiliöt.

**Huomautus:** Täytä annostelusäiliöihin vain tarkoitukseen sopivaa pesuainetta ja hoitoainetta → *Sivu 29*. Kun haluat lisätä nestemäistä pesuainetta tai huuhteluainetta annostelusäiliöön, käytä samaa tuotetta.

Jos haluat vaihtaa nestemäisen pesuaineen tai huuhteluaineen tilalle annostelusäiliössä toisen tuotteen, puhdista ensin pesuainekotelo. → *"Pesuainekotelon puhdistus"*, *Sivu 36*

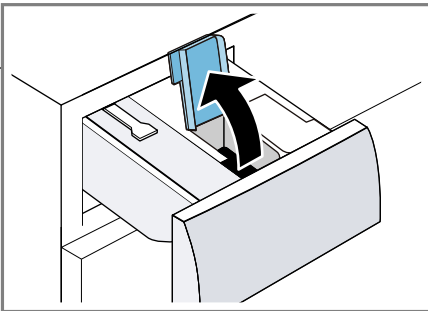
Jos haluat käyttää molempia annostelusäiliöitä nestemäiselle pesuaineelle, aseta annostelusäiliöiden sisältö → *Sivu 33*.

**Vaatus:** Näytössä näkyvä annostelusäiliön täyttämistä koskeva huomautus.

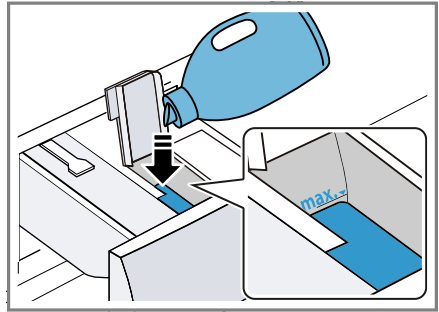
→ *"Näyttö"*, *Sivu 21*

→ *"Näyttö"*, *Sivu 21*

1. Vedä pesuainekotelo ulos.
2. Avaa kansi.



3. Täytä nestemäinen pesuaine  $\Delta$  ja huuhteluaine  $\otimes$  kyseisiin annostelusäiliöihin.  
→ *"Pesuainekotelo"*, *Sivu 17*



Älä ylitä täyttäessäsi maksimitäyttöasteen merkintää.

4. Sulje kansi.

**Huomautus:** Sulje kansi heti täytön jälkeen, jotta nestemäinen pesuaine tai huuhteluaine ei kuivu.

5. Annotele tarvittaessa lisäpesuaine manuaalisen annostelun lokeroon.  
→ *"Pesuaineen ja hoitoaineen jakaminen"*, *Sivu 30*
6. Työnnä pesuainekotelo paikalleen.
7. Säädä perusannostelumäärä  
→ *Sivu 34* sopivaksi.

## 15.3 Annostelusäiliön sisältö

### Huomautukset

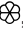

- Jos muutat annostelusäiliön sisältöä, annostelusäiliön perusannostelumäärä nollautuu.
- Jos käytät molempia annostelusäiliöitä nestemäiselle pesuaineelle, valitse annostelusäiliö, jota haluat käytettävän pesun aikana.

### Annostelusäiliön sisällön muuttaminen

1. Paina noin 3 sekunnin ajan  $\mathcal{L}$  i-DOS.

2. Kun haluat asettaa , paina  **i-DOS**.

✓ Näytössä näkyy .

3. Kun haluat asettaa , paina uudelleen  **i-DOS**.

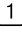
4. Kun haluat lopettaa asetuksen tekemisen, odota hetken.


## 15.4 Perusannostelumäärä

Perusannostelumäärä perustuu pesuaineen valmistajan antamiin tietoihin, veden kovuuteen ja pyykin likaisuusasteeseen.

Aseta aina perusannostelumäärä, joka vastaa 4,5 kg:n vakiotäyttömäärän annostelumäärää.



### Perusannostelumäärän säätäminen sopivaksi

1. Paina noin 3 sekunnin ajan  **i-DOS**.

✓ Näytössä näkyy asetettu perusannostelumäärä vaihtoehdolle .

2. Kun haluat muuttaa asetusta, paina - / +.

3. Kun haluat lopettaa asetuksen tekemisen, odota hetken.

**Huomautus:** Kun haluat muuttaa perusannostelumäärää vaihtoehdolle , toista vaiheet valitsimella  **i-DOS**.

## 16 Perusasetukset

Voit säätää laitteen perusasetukset tarpeidesi mukaisiksi.

### 16.1 Yhteenveto perusasetuksista

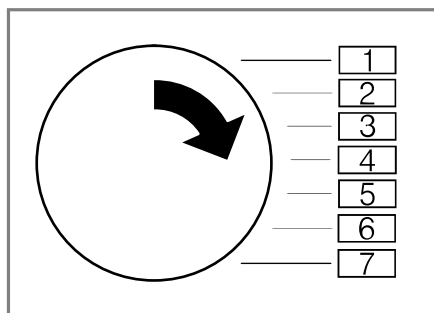



Perusasetus	Ohjelmakohta	Arvo	Kuvaus
Päätymisen äänimerkki	2	0 (pois) 1 (hiljainen) 2 (keskimääräinen) 3 (voimakas) 4 (erittäin voimakas)	Ohjelman päättyessä kuuluvan äänimerkin voimakkuuden asettaminen.
Valitsinääni	3	0 (pois) 1 (hiljainen) 2 (keskimääräinen) 3 (voimakas) 4 (erittäin voimakas)	Valitsimia valittaessa kuuluvan äänimerkin voimakkuuden asettaminen.
Rummun puhdistuksen muistutus	4	On (päällä) OFF (pois)	Rummun puhdistuksen muistutuksen aktivointi tai deaktivointi.
Ohjelmalaskuri	5	42 <sup>1</sup>	Päättyneiden ohjelmien lukumäärän näyttö.

<sup>1</sup> Esimerkki

## 16.2 Perusasetusten muuttaminen

1. Aseta ohjelmavalitsin kohtaan 1.



2. Paina  ja käännä samalla ohjelmavalitsin kohtaan 2.
- ✓ Näytössä näkyy tämänhetkinen arvo.
3. Aseta ohjelmavalitsin haluamaasi kohtaan.
  4. Jos haluat muuttaa arvoa, paina - / +.
  5. Jos haluat tallentaa muutoksen muistiin, kytke laite pois päältä.

---

## 17 Puhdistus ja hoito

Puhdista ja hoida laitetta huolellisesti, jotta se pysyy pitkään toimintakuntoisena.

**Huomautus:** Lisätietoja löydät digitaalisesta käyttöohjekirjasta skannaamalla sisällysluettelossa olevan QR-koodin tai osoitteesta [www.bosch-home.com](http://www.bosch-home.com).

## 17.1 Rummun puhdistus

### HUOMAA

#### Loukkaantumisvaara!

Jatkuva pesu matalassa lämpötilassa ja laitteen puutteellinen tuuletus voivat vaurioittaa rumpua ja aiheuttaa loukkaantumisia.

- ▶ Käynnistä säännöllisesti rummun puhdistusohjelma tai pese vähintään 60 °C lämpötilassa.
- ▶ Anna laitteen kuivua jokaisen käytön jälkeen luukku ja pesuainekotelo avoimna.
- ▶ Käynnistä ohjelma **Rummun puhdistus** ilman pyykkiä ja käyttämällä valkopesuun soveltuvaa pesupulveria.

## 17.2 Pesuainekotelon puhdistus

Jos haluat vaihtaa nestemäisen pesuaineen tai huuhteluaineen tilalle annostelusäiliössä toisen tuotteen, tai pesuainekotelo on likaantunut, puhdista pesuainekotelo.

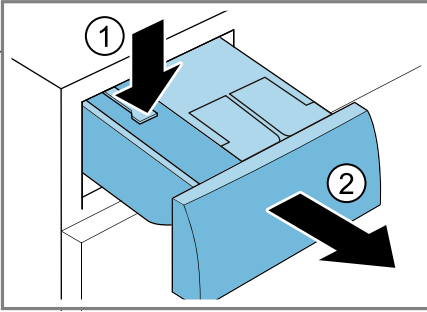
### HUOMIO!

Pumppuyksikkö sisältää sähkökomponentteja. Sähkökomponentit voivat vaurioitua, jos ne joutuvat kosketuksiin nesteiden kanssa.

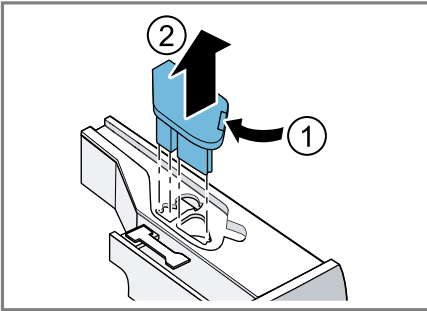
- ▶ Älä pese pumppuyksikköä astianpesukoneessa tai upota sitä veteen.
- ▶ Suojaa takasivulla olevat sähköliitännät vedeltä, pesuaine- tai huuhteluainejäämiltä.

1. Kytke laite pois päältä.  
→ "Laitteen kytkeminen pois päältä", Sivu 31
2. Vedä pesuainekotelo ulos.

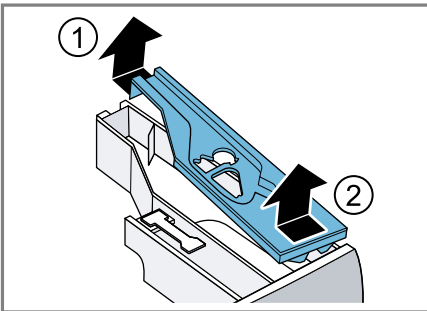
3. Paina jakaja alas ja ota pesuainekotelo pois paikaltaan.



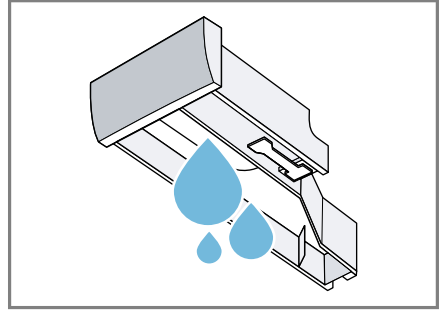
4. Poista pumppuyksikkö.



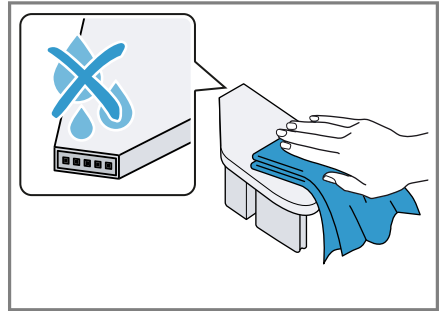
5. Vapauta pesuainekotelon kannen lukitus ja ota kansi pois paikaltaan.



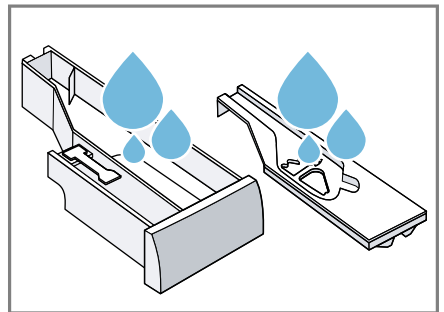
6. Tyhjennä pesuainekotelo.



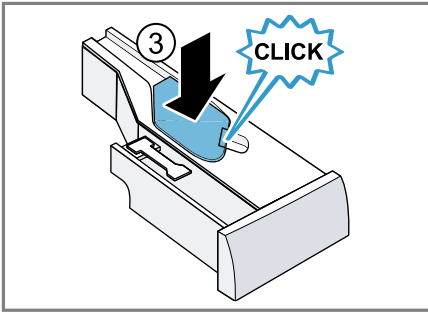
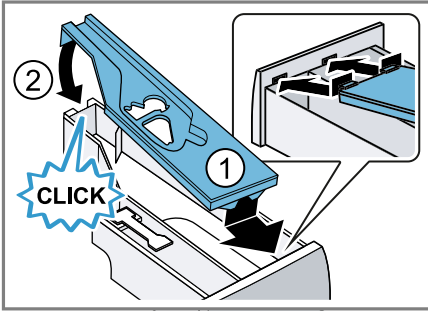
7. Puhdista pumppuyksikkö kostealla liinalla.



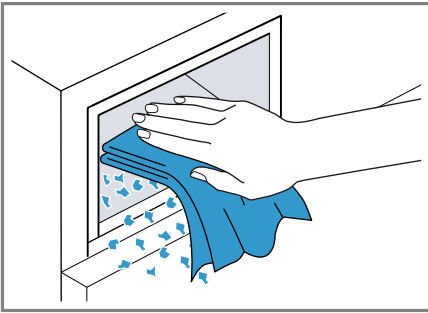
8. Puhdista pesuainekotelo ja kansi pehmeällä, kostealla liinalla tai pese ne käsisuihkulla.



9. Kuivaa pesuainekotelo, kansi ja pumppuyksikkö ja aseta ne paikoilleen.



10. Puhdista pesuainekotelon kehys laitteessa.



11. Työnnä pesuainekotelo paikalleen.

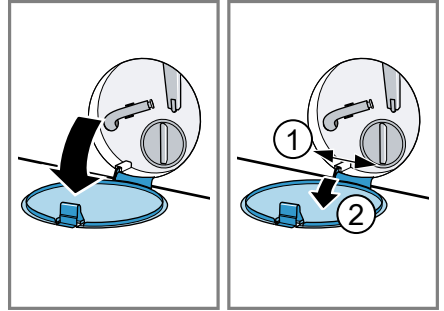
### 17.3 Poistopumpun puhdistus

Puhdista poistopumppu, jos esiintyy tukoksia tai kolisevia häiriöääniä.

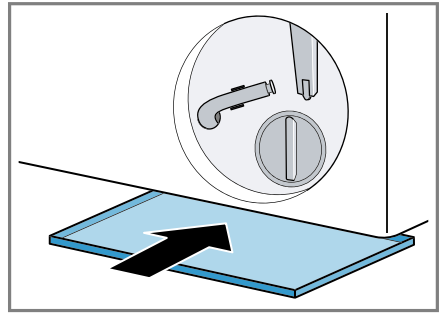
#### Poistopumpun tyhjennys

1. Sulje vesihana.
2. Kytke laite pois päältä.

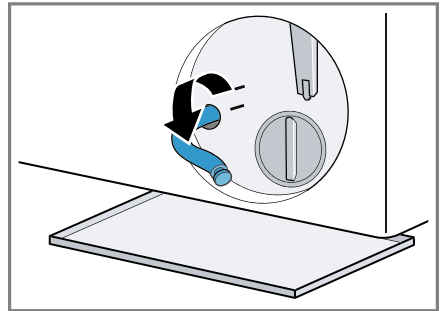
3. Irrota laitteen verkkopistoke sähköverkosta.
4. Avaa huoltoluukku ja ota se pois paikaltaan.



5. Aseta riittävän suuri astia aukon alle.



6. Ota tyhjennysletku pois pidikkeestä.

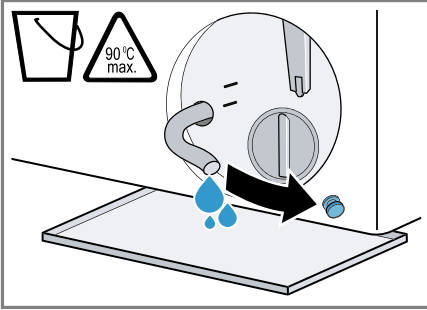


## 7. HUOMAA - Palamisvaara!

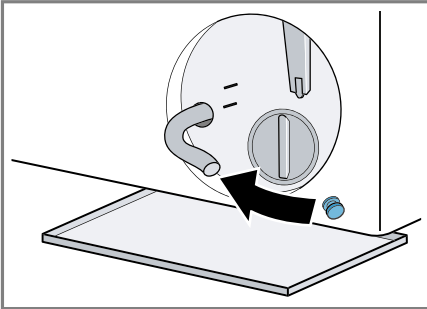
Kun pesulämpötila on korkea, pesuvesi on kuumaa.

- ▶ Älä kosketa kuumaa pesuvettä.

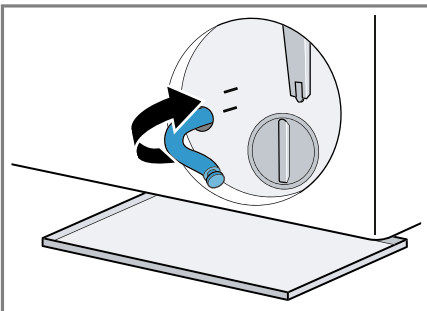
Irrota tulppa ja anna veden valua astiaan.



## 8. Paina tulppa paikalleen.



## 9. Kiinnitä tyhjennysletku pidikkeeseen.



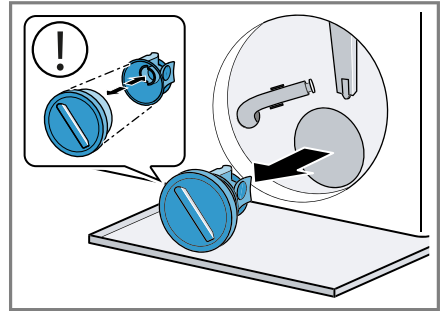
## Poistopumpun puhdistus

**Vaatus:** Poistopumppu on tyhjä.

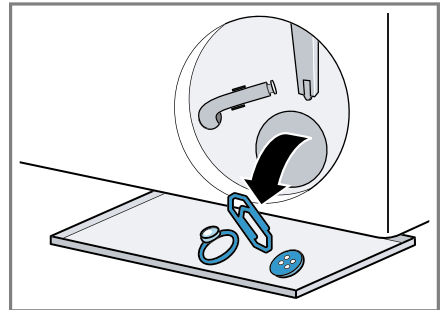
→ *Sivu 38*

1. Koska poistopumpussa voi olla vielä jäännösvettä, kierrä pumpun kansi varovasti irti.

- Suodattimen sisäosa voi jäädä kiinni pumppukoteloon karkean lian takia. Irrota lika ja ota suodattimen sisäosa pois paikaltaan.



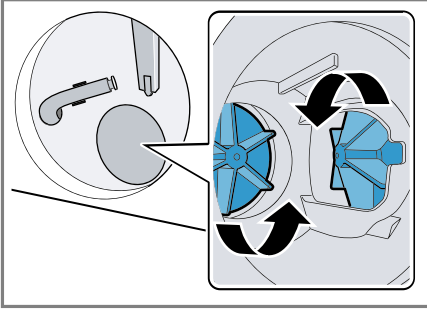
2. Puhdista sisäosa, pumpun kannen kierre ja pumppupesä.



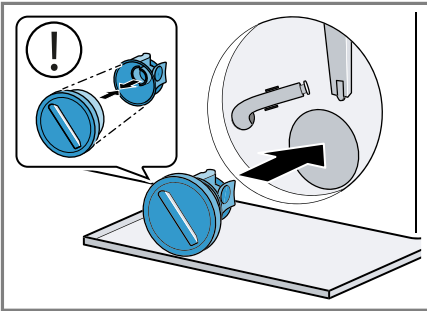
Pumpun kansi koostuu kahdesta rakenneosasta, jotka voidaan irrottaa toisistaan puhdistusta varten.

## fi Puhdistus ja hoito

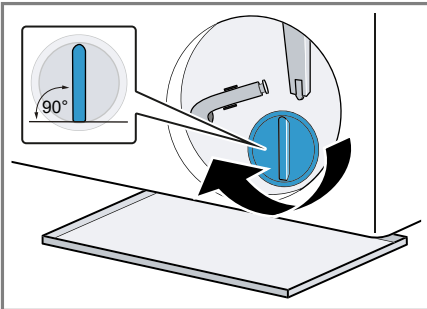
3. Varmista, että molemmat siipipyörät pääsevät pyörimään vapaasti.



4. Aseta pumpun kansi paikalleen.  
– Varmista, että pumpun kannen rakenneosat on asennettu oikein.

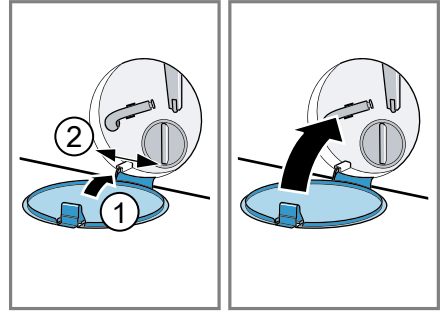


5. Kierrä pumpun kansi kiinni vasteeseen saakka.



Pumpun kannen kädensijan pitää olla pystyasennossa.

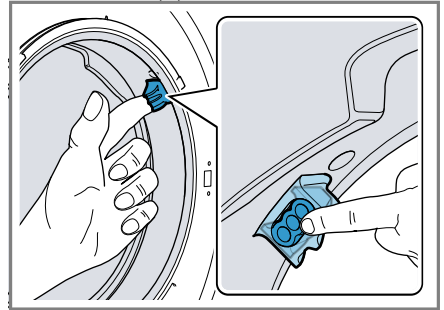
6. Aseta huoltoluukku paikalleen ja sulje se.



## 17.4 Tuloaukon puhdistus kumisuojuksessa

Tarkasta säännöllisesti, onko kumisuojuksen tuloaukossa tukoksia ja puhdista tuloaukko.

1. Avaa laitteen luukku.
2. Poista tukokset tuloaukosta.



**Huomautus:** Älä käytä teräväkärkisiä tai teräreunaisia esineitä.



## 18 Toimintahäiriöiden korjaaminen

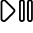

Voit poistaa itse laitteen pienet toimintahäiriöt. Tutustu häiriöiden korjaamisesta annettuihin ohjeisiin ennen kuin otat yhteyden huoltopalveluun. Näin vältät turhia kustannuksia.


### VAROITUS




#### Sähköiskun vaara!

Epäasianmukaiset korjaukset ovat vaarallisia.

- ▶ Laitteen korjaustöitä saavat tehdä vain alan ammattilaiset.
- ▶ Laitteen korjaukseen saa käyttää vain alkuperäisiä varaosia.
- ▶ Jos laitteen verkkojohto vaurioituu, sen saa turvallisuussyistä vaihtaa vain valmistaja, sen huoltopalvelu tai vastaavan pätevyyden omaava henkilö.

Vika	Syy ja vianhaku
Näyttö sammunut ja  vilkkuu.	Energiansäästötila on aktiivinen. <ul style="list-style-type: none"> <li>▶ Paina  (Käynnistys/Tauko/Keskeytä).</li> <li>✓ Näyttö palaa taas.</li> </ul>
"E:30 / -80"	Poistoputki tai poistovesiletku on tukossa. <ul style="list-style-type: none"> <li>▶ Puhdista poistoputki ja vedenpoistoletku.</li> </ul>
	Poistoputki tai poistovesiletku on taittunut tai puristuksissa. <ul style="list-style-type: none"> <li>▶ Varmista, että poistoputki tai poistovesiletku ei ole taittunut tai puristuksissa.</li> </ul>
	Poistopumppu tukossa. <ul style="list-style-type: none"> <li>▶ → "Poistopumpun puhdistus", Sivu 38</li> </ul>
	Poistovesiletku on liitetty liian ylös. <ul style="list-style-type: none"> <li>▶ Asenna poistovesiletku enintään 1 metrin korkeudelle.</li> </ul>
	Pumpun kantta ei ole koottu oikein. <ul style="list-style-type: none"> <li>▶ Kokoa pumpun kansi oikein.</li> </ul>
	Pesuainetta on annosteltu liikaa. <ul style="list-style-type: none"> <li>▶ Välitön aputoimenpide: sekoita ruokaluskallinen huuhteluainetta 0,5 litraan vettä ja kaada seos manuaalisen annostelun lokeroon (ei pestäessä outdoor-, urheilu- tai untuvatekstiilejä).</li> <li>▶ Jos älykäs annostelu on aktivoitu, pienennä perusannostelumäärää → Sivu 34.</li> <li>▶ Kun annostelet manuaalisesti, pienennä pesuainemäärää seuraavalla pesukerralla, kun täyttömäärä on sama.</li> </ul>
	Poistovesiletkuun on asennettu luvaton jatke.

Vika	Syy ja vianhaku
"E:30 / -80"	<ul style="list-style-type: none"> <li>▶ Poista poistovesiletkun luvattomat jatkeet. → <i>"Laitteen liittäminen", Sivu 15</i></li> </ul> <p>Pumpun kantta ei ole kierretty kunnolla paikalleen.</p> <ul style="list-style-type: none"> <li>▶ Varmista, että kierrät pumpun kannen laitteeseen vasteeseen saakka. Pumpun kannen kädensijan pitää olla pystyasennossa.</li> </ul>
"E:36 / -25 / -26"	<p>Poistopumppu tukossa.</p> <ul style="list-style-type: none"> <li>▶ → <i>"Poistopumpun puhdistus", Sivu 38.</i></li> </ul>
"E:38 / -25 / -26"	<p>Poistopumppu tukossa.</p> <ul style="list-style-type: none"> <li>▶ → <i>"Rummun puhdistus", Sivu 36</i> jos virhe tulee näyttöön uudelleen,</li> <li>▶ → <i>"Poistopumpun puhdistus", Sivu 38</i></li> </ul> <p>Kumisuojuksen tuloaukko on tukossa.</p> <ul style="list-style-type: none"> <li>▶ → <i>"Tuloaukon puhdistus kumisuojuksessa", Sivu 40</i></li> </ul>
"E:10 / -00 / -10 / -20"	<p>Älykkään annostelujärjestelmän pumppu on jumittunut.</p> <ol style="list-style-type: none"> <li>1. Kytke laite pois päältä.</li> <li>2. Puhdista pumppuyksikkö. → <i>"Pesuainekotelon puhdistus", Sivu 36</i></li> <li>3. Kytke laite päälle.</li> <li>4. Jos näyttö tulee uudestaan näkyviin pumppuyksikön puhdistuksen jälkeen, soita huoltopalveluun. → <i>"Huoltopalvelu", Sivu 54</i></li> </ol> <p><b>Huomautus:</b> Voit deaktivoida älykkään annostelujärjestelmän ja annostella manuaalisesti siihen asti, kunnes häiriö on poistettu. → <i>"Valitsimet", Sivu 22</i></p>
"E:60 / -2B"	<p>Epätasapainon tunnistus on keskeyttänyt linkouksen rumpuun epätasaisesti jakautuneen pyykin takia.</p> <ul style="list-style-type: none"> <li>▶ Jaa pyykki uudelleen rumpuun.</li> </ul> <p><b>Huomautus:</b> Laita konetta täyttäessäsi rumpuun mieluiten aina yhdessä suuria ja pieniä vaatekappaleita. Erikokoiset vaatekappaleet jakautuvat lingottaessa tasaisemmin rummun sisällä.</p>
"E:30 / -10" ja/tai 	<p>Vedenpaine on pieni. Korjaus ei ole mahdollista.</p> <p>Tulovesisihti on tukossa.</p> <ul style="list-style-type: none"> <li>▶ Puhdista tulovesisihti.</li> </ul> <p>Vesihana on kiinni.</p> <ul style="list-style-type: none"> <li>▶ Avaa vesihana.</li> </ul> <p>Tulovesiletku on taittunut tai puristuksissa.</p>

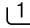


Vika	Syy ja vianhaku
"E:30 / -10" ja/tai 	<p>▶ Varmista, että tulovesiletku ei ole taittunut tai puristuksissa.</p> <hr/> <p>Vesimäärän mittausjärjestelmässä on vika.</p> <p><b>Huomautus:</b> Laite käynnistää virheilmoituksen yhteydessä vedenpoiston.</p> <ol style="list-style-type: none"> <li>1. Odota ensin n. 5 minuuttia, kunnes vedenpoisto on päättynyt.</li> <li>2. Poista virheilmoitus kytkemällä laite pois päältä.</li> <li>3. Kytke laite taas päälle.</li> <li>4. Jos virheilmoitus ilmestyy uudelleen näyttöön, soita huoltopalveluun. → "Huoltopalvelu", Sivu 54</li> </ol>
"E:35 / -10"	<p>Pohjakaukalossa on vettä.</p> <ul style="list-style-type: none"> <li>▶ Sulje vesihana.</li> <li>▶ Soita huoltopalveluun. → "Huoltopalvelu", Sivu 54</li> </ul> <hr/> <p>Laitteessa on vuoto.</p> <ul style="list-style-type: none"> <li>▶ Sulje vesihana.</li> <li>▶ Soita huoltopalveluun. → "Huoltopalvelu", Sivu 54</li> </ul>
	<p>Pesuainekotelo ei ole kunnolla paikallaan.</p> <ul style="list-style-type: none"> <li>▶ Työnnä pesuainekotelo paikalleen siihen asti, kunnes symboli sammuu.</li> </ul> <hr/> <p>Pumppuyksikkö ei ole paikallaan.</p> <ol style="list-style-type: none"> <li>1. Aseta pumppuyksikkö paikalleen pesuainekoteloon. → "Pesuainekotelon puhdistus", Sivu 36</li> <li>2. Työnnä pesuainekotelo paikalleen siihen asti, kunnes symboli sammuu.</li> </ol>
	<p>Pesuainetta on annosteltu liikaa.</p> <ul style="list-style-type: none"> <li>▶ Välitön aputoimenpide: sekoita ruokalusikallinen huuhteluainetta 0,5 litraan vettä ja kaada seos manuaalisen annostelun lokeroon (ei pestäessä outdoor-, urheilu- tai untuvatekstiilejä).</li> <li>▶ Jos älykäs annostelu on aktivoitu, pienennä perusannostelumäärää → Sivu 34.</li> <li>▶ Kun annostelet manuaalisesti, pienennä pesuainemäärää seuraavalla pesukerralla, kun täyttömäärä on sama.</li> </ul>

Vika	Syy ja vianhaku
☹️ palaa.	<p>Lämpötila on liian korkea.</p> <ul style="list-style-type: none"> <li>▶ Odota, kunnes lämpötila on laskenut.</li> <li>▶ → "Ohjelman keskeyttäminen", Sivu 30</li> </ul> <hr/> <p>Vedenpinta on liian korkealla.</p> <ul style="list-style-type: none"> <li>▶ Valitse sopiva ohjelma veden poistamiseksi.</li> <li>→ "Ohjelmat", Sivu 24</li> </ul>
☹️ vilkkuu.	<p>Luukku ei ole kiinni.</p> <ol style="list-style-type: none"> <li>1. Sulje luukku.</li> <li>2. Käynnistä ohjelma painamalla ▷⏏.</li> </ol> <hr/> <p>Pyykkiä on jäänyt puristuksiin luukun väliin.</p> <ol style="list-style-type: none"> <li>1. Avaa luukku uudelleen.</li> <li>2. Poista luukun väliin puristuksiin jäänyt pyykki.</li> <li>3. Sulje luukku.</li> <li>4. Käynnistä ohjelma painamalla ▷⏏.</li> </ol>
Kaikki muut vikakoodit.	<p>Toimintahäiriö</p> <ul style="list-style-type: none"> <li>▶ Soita huoltopalveluun.</li> <li>→ "Huoltopalvelu", Sivu 54</li> </ul>
"E:30/-20"	<p>Magneettiventtiilissä on vika.</p> <ul style="list-style-type: none"> <li>▶ Soita huoltopalveluun.</li> <li>→ "Huoltopalvelu", Sivu 54</li> </ul> <hr/> <p>Pesuainetta on annosteltu liikaa.</p> <ul style="list-style-type: none"> <li>▶ Kun annostelet manuaalisesti, pienennä pesuainemäärää seuraavalla pesukerralla, kun täyttömäärä on sama.</li> </ul> <hr/> <p>Vettä lisätty.</p> <ul style="list-style-type: none"> <li>▶ Älä lisää koneeseen käytön aikana vettä.</li> </ul>
Laite ei toimi.	<p>Verkkoyhteyden pistoke ei ole liitetty.</p> <ul style="list-style-type: none"> <li>▶ Liitä laite sähköverkkoon.</li> </ul> <hr/> <p>Sulake on luennut sulakerasiassa.</p> <ul style="list-style-type: none"> <li>▶ Tarkasta sulakerasiassa oleva sulake.</li> </ul> <hr/> <p>Virransaanti on katkennut.</p> <ul style="list-style-type: none"> <li>▶ Tarkista, toimivatko huoneen valot tai muut huoneessa olevat laitteet.</li> </ul>
Ohjelma ei käynnisty.	<p>Valitsinta ▷⏏ ei ole painettu.</p> <ul style="list-style-type: none"> <li>▶ Paina ▷⏏.</li> </ul> <hr/> <p>Luukku ei ole kiinni.</p> <ol style="list-style-type: none"> <li>1. Sulje luukku.</li> <li>2. Käynnistä ohjelma painamalla ▷⏏.</li> </ol> <hr/> <p>Lapsilukko on aktivoitu.</p>

<b>Vika</b>	<b>Syy ja vianhaku</b>
Ohjelma ei käynnisty.	▶ → <i>"Lapsilukon deaktivointi", Sivu 31</i>
	☹ on aktivoitu.
	▶ Tarkasta, onko ☹ aktivoitu. → <i>"Valitsimet", Sivu 22</i>
	Pyykkiä on jäänyt puristuksiin luukun väliin.
	<ol style="list-style-type: none"> <li>1. Avaa luukku uudelleen.</li> <li>2. Poista luukun väliin puristuksiin jäänyt pyykki.</li> <li>3. Sulje luukku.</li> <li>4. Käynnistä ohjelma painamalla <b>▷∞</b>.</li> </ol>
	Pesuainekotelo ei ole kunnolla paikallaan.
	▶ Työnnä pesuainekotelo paikalleen siihen asti, kunnes symboli sammuu.
	Älykkään annostelujärjestelmän pumppu on jumittunut.
	<ol style="list-style-type: none"> <li>1. Kytke laite pois päältä.</li> <li>2. Puhdista pumppuyksikkö. → <i>"Pesuainekotelon puhdistus", Sivu 36</i></li> <li>3. Kytke laite päälle.</li> <li>4. Jos näyttö tulee uudestaan näkyviin pumppuyksikön puhdistuksen jälkeen, soita huoltopalveluun. → <i>"Huoltopalvelu", Sivu 54</i></li> </ol>
	<p><b>Huomautus:</b> Voit deaktivoida älykkään annostelujärjestelmän ja annostella manuaalisesti siihen asti, kunnes häiriö on poistettu. → <i>"Valitsimet", Sivu 22</i></p>
	Pesuainekotelo ei ole kunnolla paikallaan.
	▶ Työnnä pesuainekotelo paikalleen siihen asti, kunnes symboli sammuu.
Luukku ei saa avattua.	☹ on aktivoitu.
	▶ Jatka ohjelmaa seuraavasti valitsemalla <b>Linkous</b> tai <b>Veden poisto</b> ja painamalla <b>▷∞</b> . → <i>"Ohjelman jatkaminen, kun pyykki on jäänyt veteen", Sivu 31</i>
	Lämpötila on liian korkea.
	▶ Odota, kunnes lämpötila on laskenut. ▶ → <i>"Ohjelman keskeyttäminen", Sivu 30</i>
	Vedenpinta on liian korkealla.
	▶ Valitse sopiva ohjelma veden poistamiseksi. → <i>"Ohjelmat", Sivu 24</i>
	Sähkökatko.


Vika	Syy ja vianhaku
Luukku ei saa avattua.	<ul style="list-style-type: none"> <li>▶ Avaa luukku hätäavaajan avulla. → <i>"Lukon avaaminen hätätilanteessa", Sivu 53</i></li> </ul>
Pesuvesi ei poistu laitteesta.	<p>Poistoputki tai poistovesiletku on tukossa.</p> <ul style="list-style-type: none"> <li>▶ Puhdista poistoputki ja vedenpoistoletku.</li> </ul> <hr/> <p>Poistoputki tai poistovesiletku on taittunut tai puristuksissa.</p> <ul style="list-style-type: none"> <li>▶ Varmista, että poistoputki tai poistovesiletku ei ole taittunut tai puristuksissa.</li> </ul> <hr/> <p>Poistopumppu tukossa.</p> <ul style="list-style-type: none"> <li>▶ → <i>"Poistopumpun puhdistus", Sivu 38</i></li> </ul> <hr/> <p>☐ on aktivoitu.</p> <ul style="list-style-type: none"> <li>▶ Jatka ohjelmaa seuraavasti valitsemalla <b>Linkous</b> tai <b>Veden poisto</b> ja painamalla ▷⏏.</li> <li>→ <i>"Ohjelman jatkaminen, kun pyykki on jäänyt veteen", Sivu 31</i></li> </ul> <hr/> <p>Poistovesiletku on liitetty liian ylös.</p> <ul style="list-style-type: none"> <li>▶ Asenna poistovesiletku enintään 1 metrin korkeudelle.</li> </ul> <hr/> <p>Pumpun kantta ei ole koottu oikein.</p> <ul style="list-style-type: none"> <li>▶ Kokoa pumpun kansi oikein.</li> </ul> <hr/> <p>Pesuainetta on annosteltu liikaa.</p> <ul style="list-style-type: none"> <li>▶ Välitön aputoimenpide: sekoita ruokalusikallinen huuhteluainetta 0,5 litraan vettä ja kaada seos manuaalisen annostelun lokeroon (ei pestäessä outdoor-, urheilu- tai untuvatekstiilejä).</li> <li>▶ Jos älykäs annostelu on aktivoitu, pienennä perusannostelumäärää → <i>Sivu 34</i>.</li> <li>▶ Kun annostelet manuaalisesti, pienennä pesuainemäärää seuraavalla pesukerralla, kun täyttömäärä on sama.</li> </ul> <hr/> <p>Poistovesiletkuun on asennettu luvaton jatke.</p> <ul style="list-style-type: none"> <li>▶ Poista poistovesiletkun luvattomat jatkeet. → <i>"Laitteen liittäminen", Sivu 15</i></li> </ul> <hr/> <p>Pumpun kantta ei ole kierretty kunnolla paikalleen.</p> <ul style="list-style-type: none"> <li>▶ Varmista, että kierrät pumpun kannen laitteeseen vasteeseen saakka. Pumpun kannen kädensijan pitää olla pystyasennossa.</li> </ul>
Laitteeseen ei tule vettä. Pesuaine ei huuhtoudu pesuveteen.	<p>Valitsinta ▷⏏ ei ole painettu.</p> <ul style="list-style-type: none"> <li>▶ Paina ▷⏏.</li> </ul> <hr/> <p>Tulovesisihti on tukossa.</p>

<b>Vika</b>	<b>Syy ja vianhaku</b>
Laitteeseen ei tule vettä. Pesuaine ei huuhtoudu pesuveteen.	<ul style="list-style-type: none"> <li>▶ Puhdista tulovesisihti.</li> </ul> <hr/> <p>Vesihana on kiinni.</p> <ul style="list-style-type: none"> <li>▶ Avaa vesihana.</li> </ul> <hr/> <p>Tulovesiletku on taittunut tai puristuksissa.</p> <ul style="list-style-type: none"> <li>▶ Varmista, että tulovesiletku ei ole taittunut tai puristuksissa.</li> </ul>
Linkous käynnistyy useita kertoja.	<p>Epätasapainon tunnistus tasaa epätasapainoa liikuttamalla pyykkiä rummussa useita kertoja.</p> <ul style="list-style-type: none"> <li>▶ Tämä ei ole vika - toimenpiteitä ei tarvita.</li> </ul> <p><b>Huomautus:</b> Laita rumpuun mieluiten aina yhdessä suuria ja pieniä vaatekappaleita. Erikokoiset vaatekappaleet jakautuvat lingottaessa tasaisemmin rummun sisällä.</p>
Ohjelman kesto-aika muuttuu pesuprosessin aikana.	<p>Ohjelman kulku optimoidaan elektronisesti. Ohjelman kesto-aika voi tämän takia muuttua.</p> <ul style="list-style-type: none"> <li>▶ Tämä ei ole vika - toimenpiteitä ei tarvita.</li> </ul> <hr/> <p>Epätasapainon tunnistus tasaa epätasapainoa liikuttamalla pyykkiä rummussa useita kertoja.</p> <ul style="list-style-type: none"> <li>▶ Tämä ei ole vika - toimenpiteitä ei tarvita.</li> </ul> <p><b>Huomautus:</b> Laita rumpuun mieluiten aina yhdessä suuria ja pieniä vaatekappaleita. Erikokoiset vaatekappaleet jakautuvat lingottaessa tasaisemmin rummun sisällä.</p> <hr/> <p>Vaahdontunnistusjärjestelmä käynnistää huuhtelun, jos vahtoa on liian runsaasti.</p> <ul style="list-style-type: none"> <li>▶ Tämä ei ole vika - toimenpiteitä ei tarvita.</li> </ul>
Rummussa ei näy vettä.	<p>Vesi on luukusta näkyvän alueen alapuolella.</p> <ul style="list-style-type: none"> <li>▶ Tämä ei ole vika - toimenpiteitä ei tarvita.</li> <li>▶ Älä lisää koneeseen käytön aikana vettä.</li> </ul>
Rumpu nytkähtelee ohjelman käynnistymisen jälkeen.	<p>Syynä on sisäinen moottoritesti.</p> <ul style="list-style-type: none"> <li>▶ Tämä ei ole vika - toimenpiteitä ei tarvita.</li> </ul>
Laitte värisee ja liikkuu lingottaessa.	<p>Laitetta ei ole asennettu suoraan asentoon.</p> <ul style="list-style-type: none"> <li>▶ → "Laitteen suoristaminen", Sivu 16</li> </ul> <hr/> <p>Laitteen jalvoja ei ole kiinnitetty.</p> <ul style="list-style-type: none"> <li>▶ Kiinnitä laitteen jalat.</li> <li>→ "Laitteen suoristaminen", Sivu 16</li> </ul> <hr/> <p>Kuljetustukia ei ole poistettu.</p> <ul style="list-style-type: none"> <li>▶ → "Kuljetustukien poistaminen", Sivu 13.</li> </ul>

Vika	Syy ja vianhaku
Rumpu pyörii, laitteeseen ei tule vettä.	Täyttömäärän tunnistus on aktiivinen. <ul style="list-style-type: none"> <li>▶ Tämä ei ole vika, toimenpiteitä ei tarvita.</li> </ul> <p><b>Huomautus:</b> Täyttömäärän tunnistus voi kestää enimmillään 2 minuuttia.</p>
Runsas vaahdonmuodostus.	Pesuainetta on annosteltu liikaa. <ul style="list-style-type: none"> <li>▶ Välitön aputoimenpide: sekoita ruokalusikallinen huuhteluainetta 0,5 litraan vettä ja kaada seos manuaalisen annostelun lokeroon (ei pestäessä outdoor-, urheilu- tai untuvatekstiilejä).</li> <li>▶ Jos älykäs annostelu on aktivoitu, pienennä perusannostelumäärää → <i>Sivu 34</i>.</li> <li>▶ Kun annostelet manuaalisesti, pienennä pesuainemäärää seuraavalla pesukerralla, kun täyttömäärä on sama.</li> </ul>
 <b>i-DOS</b>  <b>i-DOS</b> ei voida käyttää.	Älykästä annostelua ei ole tarkoitettu tälle ohjelmalle. <ul style="list-style-type: none"> <li>▶ Tämä ei ole vika - toimenpiteitä ei tarvita. → "<i>Älykästä annostelujärjestelmää käyttävän ohjelman käynnistäminen</i>", <i>Sivu 32</i></li> </ul> <p>Ohjelman etenemisvaihe ei salli älykästä annostelua. Korjaus ei ole mahdollista.</p>
Suurta linkousnopeutta ei saavuteta.	Linkousnopeus asetettu pieneksi. <ul style="list-style-type: none"> <li>▶ Aseta seuraavalla pesukerralla suurempi linkousnopeus.</li> </ul> <p> on aktivoitu.  <ul style="list-style-type: none"> <li>▶ Valitse tekstiililajille sopiva ohjelma.</li> </ul> <p>Epätasapainon tunnistus tasaa epätasapainoa pienemmän linkousnopeuden avulla.  <ul style="list-style-type: none"> <li>▶ Jaa pyykki uudelleen rumpuun.</li> </ul> <p><b>Huomautus:</b> Laita konetta täyttäessäsi rumpuun mieluiten aina yhdessä suuria ja pieniä vaatekappaleita. Erikokoiset vaatekappaleet jakautuvat lingottaessa tasaisemmin rummun sisällä.  <ul style="list-style-type: none"> <li>▶ Käynnistä ohjelma <b>Linkous</b>.</li> </ul> </p> </p></p>
Linkousohjelma ei käynnisty.	Poistoputki tai poistovesiletku on tukossa. <ul style="list-style-type: none"> <li>▶ Puhdista poistoputki ja vedenpoistoletku.</li> </ul> <p>Poistoputki tai poistovesiletku on taittunut tai puristuksissa.  <ul style="list-style-type: none"> <li>▶ Varmista, että poistoputki tai poistovesiletku ei ole taittunut tai puristuksissa.</li> </ul> </p>



<b>Vika</b>	<b>Syy ja vianhaku</b>
Linkousohjelma ei käynnisty.	Epätasapainon tunnistus on keskeyttänyt linkouksen rumpuun epätasaisesti jakautuneen pyykin takia. ▶ Jaa pyykki uudelleen rumpuun. <b>Huomautus:</b> Laita konetta täyttäessäsi rumpuun mieluiten aina yhdessä suuria ja pieniä vaatekappaleita. Erikokoiset vaatekappaleet jakautuvat lingottaessa tasaisemmin rummun sisällä. ▶ Käynnistä ohjelma <b>Linkous</b> .
Kohiseva, suhiseva ääni.	Vettä tulee paineella pesuainekoteloon. ▶ Tämä ei ole vika - normaali käyttöäni.
Pidempi, suriseva ääni ennen pesun tai huuhtelun alkua.	Älykäs annostelujärjestelmä annostelee pesuainetta tai hoitoainetta. ▶ Tämä ei ole vika - normaali käyttöäni.
Lyhyt, suriseva ääni laitteen päälle kytkemisen jälkeen.	Älykäs annostelujärjestelmä tekee toimintatestin. ▶ Tämä ei ole vika - normaali käyttöäni.
Kovia ääniä linkouksen aikana.	Laitetta ei ole asennettu suoraan asentoon. ▶ → <i>"Laitteen suoristaminen", Sivu 16</i> Laitteen jalvoja ei ole kiinnitetty. ▶ Kiinnitä laitteen jalat. → <i>"Laitteen suoristaminen", Sivu 16</i> Kuljetustukia ei ole poistettu. ▶ → <i>"Kuljetustukien poistaminen", Sivu 13.</i>
Kolisevaa, rämisevää ääntä poistopumpusta.	Poistopumppuun on päässyt vieras esine. ▶ → <i>"Poistopumpun puhdistus", Sivu 38</i>
Ryystävä, rytminen imun ääni.	Poistopumppu on aktiivinen, poistovesi pumpataan pois. ▶ Tämä ei ole vika - normaali käyttöäni.
Rypistyminen.	Linkousnopeus on liian suuri. ▶ Aseta seuraavalla pesukerralla pienempi linkousnopeus. Täyttömäärä on liian suuri. ▶ Pienennä seuraavalla pesukerralla täyttömäärää. Tekstiililajille on asetettu tarkoitukseen sopimaton ohjelma. ▶ Valitse tekstiililajille sopiva ohjelma.

Vika	Syy ja vianhaku
Linkoustulos ei ole tyydyttävä. Pyykki on märkää / liian kosteaa.	Linkousnopeus asetettu pieneksi. ▶ Aseta seuraavalla pesukerralla suurempi linkousnopeus. ▶ Käynnistä ohjelma <b>Linkous</b> .
	 on aktivoitu. ▶ Valitse tekstiililajille sopiva ohjelma.
	Poistoputki tai poistovesiletku on tukossa. ▶ Puhdista poistoputki ja vedenpoistoletku.
	Poistoputki tai poistovesiletku on taittunut tai puristuksissa. ▶ Varmista, että poistoputki tai poistovesiletku ei ole taittunut tai puristuksissa.
	Epätasapainon tunnistus on keskeyttänyt linkouksen rumpuun epätasaisesti jakautuneen pyykin takia. ▶ Jaa pyykki uudelleen rumpuun. <b>Huomautus:</b> Laita konetta täyttäessäsi rumpuun mieluiten aina yhdessä suuria ja pieniä vaatekappaleita. Erikokoiset vaatekappaleet jakautuvat lingottaessa tasaisemmin rummun sisällä. ▶ Käynnistä ohjelma <b>Linkous</b> .
	Epätasapainon tunnistus tasaa epätasapainoa pienemmän linkousnopeuden avulla. ▶ Jaa pyykki uudelleen rumpuun. <b>Huomautus:</b> Laita konetta täyttäessäsi rumpuun mieluiten aina yhdessä suuria ja pieniä vaatekappaleita. Erikokoiset vaatekappaleet jakautuvat lingottaessa tasaisemmin rummun sisällä. ▶ Käynnistä ohjelma <b>Linkous</b> .
Kosteassa pyykissä on pesuainejäämiä.	Pesuaineessa voi olla veteen liukenemattomia aineita, jotka kertyvät pyykkiin. ▶ Käynnistä ohjelma <b>Huuhtelu</b> .
	Älykkään annostelujärjestelmän annostelusäiliössä on tarkoitukseen sopimatonta pyykinpesuainetta. 1. Tarkasta, soveltuuko käytetty pesuaine käyttöön. → "Pesuaine ja hoitoaine", Sivu 29 2. Tyhjennä annostelusäiliöt. → "Pesuainekotelon puhdistus", Sivu 36 3. Puhdista annostelusäiliöt. 4. Täytä annostelusäiliöt uudelleen. → "Annostelusäiliön täyttäminen", Sivu 33

<b>Vika</b>	<b>Syy ja vianhaku</b>
Kosteassa pyykissä on pesuainejäämiä.	<p>Perusannostelumäärää ei ole asetettu oikein.</p> <ul style="list-style-type: none"> <li>▶ Jos älykäs annostelu on aktivoitu, pienennä perusannostelumäärää → <i>Sivu 34</i>.</li> </ul>
Pesuainejäämiä kuivassa pyykissä.	<p>Pesuaineessa voi olla veteen liukenemattomia aineita, jotka kertyvät pyykkiin.</p> <ul style="list-style-type: none"> <li>▶ Harjaa pyykki pesun ja kuivauksen jälkeen.</li> </ul> <p>Älykkään annostelujärjestelmän annostelusäiliössä on tarkoitukseen sopimatonta pyykinpesuainetta.</p> <ol style="list-style-type: none"> <li>1. Tarkasta, soveltuuko käytetty pesuaine käyttöön. → <i>"Pesuaine ja hoitoaine", Sivut 29</i></li> <li>2. Tyhjennä annostelusäiliöt. → <i>"Pesuainekotelon puhdistus", Sivut 36</i></li> <li>3. Puhdista annostelusäiliöt.</li> <li>4. Täytä annostelusäiliöt uudelleen. → <i>"Annostelusäiliön täyttäminen", Sivut 33</i></li> </ol> <p>Perusannostelumäärää ei ole asetettu oikein.</p> <ul style="list-style-type: none"> <li>▶ Jos älykäs annostelu on aktivoitu, pienennä perusannostelumäärää → <i>Sivu 34</i>.</li> </ul>
Riittämätön puhdistusteho.	<p>Perusannostelumäärää ei muutettu.</p> <ul style="list-style-type: none"> <li>▶ Jos älykäs annostelu on aktivoitu, sovita perusannostelumäärää → <i>Sivu 34</i> sopivaksi.</li> </ul> <p>Pyykinpesuaine tai hoitoaine älykkään annostelujärjestelmän annostelusäiliöissä on liian paksua.</p> <ol style="list-style-type: none"> <li>1. Tarkasta, soveltuuko käytetty pesuaine käyttöön. → <i>"Pesuaine ja hoitoaine", Sivut 29</i></li> <li>2. Tyhjennä annostelusäiliöt. → <i>"Pesuainekotelon puhdistus", Sivut 36</i></li> <li>3. Puhdista annostelusäiliöt.</li> <li>4. Täytä annostelusäiliöt uudelleen. → <i>"Annostelusäiliön täyttäminen", Sivut 33</i></li> </ol> <p>Älykkään annostelujärjestelmän annostelusäiliössä on tarkoitukseen sopimatonta pyykinpesuainetta.</p> <ol style="list-style-type: none"> <li>1. Tarkasta, soveltuuko käytetty pesuaine käyttöön. → <i>"Pesuaine ja hoitoaine", Sivut 29</i></li> <li>2. Tyhjennä annostelusäiliöt. → <i>"Pesuainekotelon puhdistus", Sivut 36</i></li> <li>3. Puhdista annostelusäiliöt.</li> <li>4. Täytä annostelusäiliöt uudelleen. → <i>"Annostelusäiliön täyttäminen", Sivut 33</i></li> </ol>

<b>Vika</b>	<b>Syy ja vianhaku</b>
Tulovesiletkusta valuu vettä.	Tulovesiletkua ei ole liitetty oikein / kunnolla. <b>1.</b> Liitä tulovesiletku oikein. → <i>"Tulovesiletkun liittäminen", Sivu 15</i> <b>2.</b> Kiristä ruuvikiinnitys.
Poistovesiletkusta valuu vettä.	Poistovesiletku on vaurioitunut. ▶ Vaihda vaurioitunut poistovesiletku. <hr/> Poistovesiletkua ei ole liitetty oikein. ▶ Liitä poistovesiletku oikein. → <i>"Poistovesiliitännän liitäntätyypit", Sivu 15</i>
Laitteessa on epämiellyttävä haju.	Kosteus ja pesuainejäämät voivat edistää bakteerien kasvua. ▶ → <i>"Rummun puhdistus", Sivu 36</i> ▶ Kun et käytä laitetta, jätä luukku ja pesuainekotelo auki, jotta jäännösvesi pääsee haihtumaan.

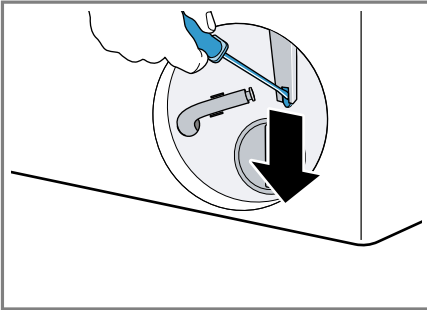
## 18.1 Lukon avaaminen hätätilanteessa

### Luukun lukituksen avaaminen

**Vaatus:** Poistopumppu on tyhjä.  
→ Sivu 38

- HUOMIO!** Ulos valuva vesi saattaa aiheuttaa aineellisia vahinkoja.
- Älä avaa luukkuja, jos vettä näkyy lasissa.

Vedä sopivalla työkalulla luukun hätäavaaja alaspäin ja päästä vapaaksi.



- ✓ Luukun lukitus on avattu.
- Aseta huoltoluukku paikalleen ja lukitse kiinni.
- Sulje huoltoluukku.

## 19 Kuljetus, säilytys ja hävittäminen

### 19.1 Laitteen irrottaminen

**Huomaus:** Lisätietoja löydät digitaalisesta käyttöohjekirjasta skannaamalla sisällysluettelossa olevan QR-koodin tai osoitteesta [www.bosch-home.com](http://www.bosch-home.com).

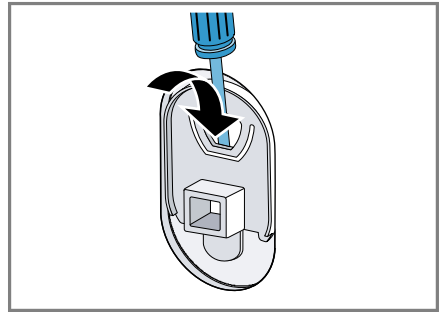
- Sulje vesihana.
- Tyhjennä tulovesiletku.
- Kytke laite pois päältä.
- Irrota laitteen pistoke pistorasiasta.

- Laske pesuvesi pois.  
→ "Poistopumpun puhdistus", Sivu 38
- Irrota letkut.
- Tyhjennä annostelusäiliöt.

### 19.2 Kuljetustukien asentaminen

Käytä laitteen kuljetustukia, jotta vältät kuljetusvauriot.

- Poista 4 suojatulppaa ruuvimeisselillä.



Säilytä suojatulpat huolellisesti.

- Asenna 4 kuljetustukea. Ota ohjeeksi kuvaus → "Kuljetustukien poistaminen", Sivu 13 ja toimi päinvastaisessa järjestyksessä.

### 19.3 Laitteen ottaminen uudelleen käyttöön

- Lisätietoja, ks.  
→ "Asennus ja liittäminen", Sivu 12 ja  
→ "Tyhjän pesukerran käynnistäminen", Sivu 19.

## 19.4 Käytöstä poistetun laitteen hävittäminen

Ympäristön huomioivan hävittämisen avulla arvokkaita raaka-aineita voidaan käyttää uudelleen.

### **VAROITUS** **Terveysriski!**

Lapset voivat leikkiessään lukita itsensä vahingossa laitteeseen ja joutua hengenvaaraan.

- ▶ Älä sijoita laitetta sellaisen oven taakse, joka vaikeuttaisi laitteen oven avaamista tai estäisi sen avaamisen.
- ▶ Vedä käytöstä poistettujen laitteiden verkkojohdon pistoke irti, katkaise verkkojohto ja riko laitteen ovesa oleva lukko siten, että laitteen luukkua ei saa enää suljettua.

1. Irrota verkkojohdon pistoke pistorasiasta.
2. Katkaise verkkojohto.
3. Hävitä laite ympäristöystävällisesti.

Tarkempia tietoja kierrätysmahdollisuuksista saat kodinkoneliikkeistä sekä paikkakuntasi jätehuollosta vastaavilta viranomaisilta.



Tämän laitteen merkintä perustuu käytettyjä sähkö- ja elektroniikkalaitteita (waste electrical and electronic equipment - WEEE) koskevaan direktiiviin 2012/19/EU. Tämä direktiivi määrittää käytettyjen laitteiden palautus- ja kierrätys-säännökset koko EU:n alueella.

---

## 20 Huoltopalvelu

Ekosuunnittelua koskevan asetuksen mukaisia toiminnan kannalta oleellisia osia on saatavilla huoltopalvelumme kautta vähintään 10 vuoden ajan laitteen markkinoille saattamisen jälkeen Euroopan talousalueella.

**Huomautus:** Huoltopalvelu on valmistajan takuun puitteissa maksuton.

Lisätietoja käyttömaan takuuajasta ja takuuehdoista saat huoltopalvelustamme, jälleenmyyjältäsi tai verkkosivuiltamme.

Kun otat yhteyden huoltopalveluun, tarvitset laitteen mallinumeron (E-Nr.) ja valmistusnumeron (FD). Huoltopalvelun yhteystiedot löytyvät oheisesta huoltopalveluluettelosta tai internet-sivuiltamme.

### 20.1 Mallinumero (E-nro) ja valmistusnumero (FD)

Mallinumero (E-nro) ja valmistusnumero (FD) on merkitty koneen tyypikilpeen. Tyypikilpi sijaitsee mallista riippuen:

- oven sisäpuolella.
- huoltoluukun sisäpuolella.
- laitteen taustapuolella.

Merkitse laitteen tiedot ja huoltopalvelun puhelinnumero muistiin, niin löydät ne taas nopeasti.

### 20.2 AQUA-STOP-takuu

Ostosopimukseen perustuvan myyjän virhevastuun ja antamamme valmistajan takuun lisäksi myönnämme korvauksen seuraavin ehdoin.

- Jos vesivahingon syynä on vika Aqua-Stop turvajärjestelmässämme,

korvaamme yksityiselle kuluttajalle aiheutuneet vahingot. Koneen täytyy olla liitetty sähköverkkoon, jotta vesiturva on taattu.

- Tämä takuu on voimassa koneen koko käyttöiän ajan.
- Takuuvaatimuksen edellytyksenä on, että Aqua-Stop-järjestelmällä varustetun koneen asennus ja liitäntä on tehty ammattitaitoisesti ja ohjeidemme mukaisesti; tähän sisältyy myös Aqua-Stop-jatkoletkun (alkuperäisvaruste) asianmukainen asennus. Takuu ei kata vesihanaan asennettuun Aqua-Stop-liitäntään meneviä viollisia tulovesiletkuja tai liittimiä.
- Aqua-Stop-järjestelmällä varustettuja koneita ei periaatteessa tarvitse tarkkailla käytön aikana eikä vesihanaa tarvitse sulkea käytön jälkeen. Mutta huomioi, että kotivakuutusehdoissa saattaa olla vaatimus hanan sulkemisesta sekä käytön valvonnasta. Vesihana on suljettava ainoastaan siinä tapauksessa, että asunnosta poistutaan pitkäksi aikaa, esim. monta viikkoa kestäväälle lomalle.

## 21 Kulutustiedot

Seuraavat tiedot annetaan EU:n ekosuunnittelua koskevan asetuksen mukaisesti. Muille ohjelmille kuin ohjelmalle **Eco 40-60** annetut arvot ovat vain ohjearvoja, ja ne on määritetty voimassa oleva normin EN60456 perusteella. Automaattinen annostelutoiminto on tätä tarkoitusta varten deaktivoitu. Vertailutestiä koskeva huomautus: Deaktivoi automaattinen annostelutoiminto, paitsi jos tämä toiminto on testauksen kohteena.

Ohjelma	Täyttö määrä (kg)	Ohjelm an kesto (h:min) <sup>1</sup>	Energia nkulutus (kWh/ jakso) <sup>1</sup>	Vedenk ulutus (l/ jakso) <sup>1</sup>	Maksim i lämpöti la (°C) 5 min <sup>1</sup>	Linkou snopeu s (r/ min) <sup>1</sup>	Jäänn öskost eus (%) <sup>1</sup>
Eco 40-60 <sup>2</sup>	10,0	3:59	1,145	68,0	45	1600	44,00
Eco 40-60 <sup>2</sup>	5,0	3:00	0,490	47,0	30	1600	44,00
Eco 40-60 <sup>2</sup>	2,5	3:00	0,279	32,0	25	1600	44,00
Puuvilla 20 ° C	10,0	3:23	0,530	94,0	24	1600	43,00
Puuvilla 40 ° C	10,0	3:19	1,420	97,0	45	1600	43,00
Puuvilla 60 ° C	10,0	3:18	2,060	92,0	61	1600	45,00
Puuvilla 40 ° C + ↓	10,0	3:59	1,450	102,0	43	1600	43,00
Synteettiset 4 0 °C	4,0	2:30	0,760	56,0	49	1200	30,00
Mix 40 °C	4,0	1:05	0,640	42,0	44	1400	50,00
🌀 Villa/ Käsinpesu 30 °C	2,0	0:37	0,171	41,0	23	800	23,00

<sup>1</sup> Todelliset arvot voivat poiketa ilmoitetuista arvoista vedenpaineen, veden kovuuden, veden tulolämpötilan, sijoituspaikan lämpötilan, pyykin laadun, määrän ja likaisuuden, käytetyn pyykinpesuaineen, sähköverkon jännitevaihtelujen ja valittujen lisätoimintojen vaikutuksesta.

<sup>2</sup> Tarkastusohjelma EU:n ekosuunnitteluvaatimuksia koskevan asetuksen ja EU:n energiamerkintää koskevan asetuksen mukaan käytettäessä kylmävesiliitintää (15 °C).

## 22 Tekniset tiedot

Laitteen korkeus 84,8 cm

Laitteen leveys 59,8 cm

Laitteen syvyys 59,0 cm



Laitteen syvyys luukku suljettuna	63,2 cm
Laitteen syvyys luukku avattuna	106,3 cm
Paino	81,9 kg
Suurin sallittu täyttömäärä	10,0 kg
Verkkajännite	220-240 V, 50-60 Hz
⇐ Pienin sallittu asennussulake	10 A
Nimellisteho	2300 W
Ottoteho	<ul style="list-style-type: none"> <li>■ Pois päältä - tila: 0,10 W</li> <li>■ Päälle jätetty - tila: 0,50 W</li> </ul>
Vedenpaine	<ul style="list-style-type: none"> <li>■ Vähintään: 100 kPa (1 bar)</li> <li>■ Enintään: 1000 kPa (10 bar)</li> </ul>
Tulovesiletkun pituus	150 cm
Poistovesiletkun pituus	150 cm
Verkkoliitäntäjohdon pituus	210 cm

Tuote sisältää energiatehokkuusluokkaan F kuuluvia valonlähteitä. Valonlähteitä on saatavilla varaosina. Ne saa vaihtaa vain koulutettu ammattihenkilö. Lisätietoja laitemallistasi löydät internetistä osoitteesta <https://eprel.ec.europa.eu/><sup>1</sup>. Tämä verkko-osoite linkittyy viralliseen EU-tuotetietokantaan EPREL. Noudata sitten mallihakua koskevia ohjeita. Mallitunnus muodostuu tyyppikilvessä mallinumeron (E-Nr.) vinoviivan edessä olevista merkeistä.

Vaihtoehtoisesti löydät mallitunnuksen myös EU-energiamerkin ensimmäiseltä riviltä.

<sup>1</sup> Koskee vain Euroopan talousalueen maita







## Thank you for buying a Bosch Home Appliance!

Register your new device on MyBosch now and profit directly from:

- **Expert tips & tricks for your appliance**
- **Warranty extension options**
- **Discounts for accessories & spare-parts**
- **Digital manual and all appliance data at hand**
- **Easy access to Bosch Home Appliances Service**

Free and easy registration – also on mobile phones:

**[www.bosch-home.com/welcome](http://www.bosch-home.com/welcome)**



## Looking for help? You'll find it here.

Expert advice for your Bosch home appliances, help with problems or a repair from Bosch experts.

Find out everything about the many ways Bosch can support you:

**[www.bosch-home.com/service](http://www.bosch-home.com/service)**

Contact data of all countries are listed in the attached service directory.

**BSH Hausgeräte GmbH**

Carl-Wery-Straße 34

81739 München, GERMANY

[www.bosch-home.com](http://www.bosch-home.com)

A Bosch Company



**9001767256** (020718)

fi