



**BOSCH**



Register your  
new device on  
MyBosch now and  
get free benefits:  
[bosch-home.com/  
welcome](https://bosch-home.com/welcome)

# Kuivausrumpu

**WTH830L5SN**

[fi] Käyttöohje ja asennusohjeet

# Lisätietoja on digitaalisessa käyttöoppaassa.



## Sisällysluettelo

|  |           |   |           |
|--|-----------|---|-----------|
| <b>1 Turvallisuus</b> .....                        | <b>4</b>  | <b>9 Varusteet</b> .....                  | <b>22</b> |
| 1.1 Yleisiä ohjeita .....                          | 4         | <b>10 Pyykki</b> .....                    | <b>23</b> |
| 1.2 Määräyksenmukainen käyttö.....                 | 4         | 10.1 Pyykin esivalmistelu.....            | 23        |
| 1.3 Käyttäjien rajoitukset .....                   | 4         | <b>11 Käytön perusteet</b> .....          | <b>23</b> |
| 1.4 Turvallinen asennus.....                       | 5         | 11.1 Laitteen kytkeminen päälle....       | 23        |
| 1.5 Turvallinen käyttö.....                        | 7         | 11.2 Ohjelman asettaminen .....           | 23        |
| 1.6 Turvallinen puhdistus ja huolto.....           | 9         | 11.3 Pyykin asettaminen koneeseen .....   | 23        |
| <b>2 Esinevahinkojen välttäminen ...</b>           | <b>11</b> | 11.4 Pesuohjelman käynnistäminen.....     | 24        |
| <b>3 Ympäristönsuojelu ja säästö....</b>           | <b>11</b> | 11.5 Pyykin lisääminen .....              | 24        |
| 3.1 Pakkausmateriaalin hävittäminen .....          | 11        | 11.6 Ohjelman keskeyttäminen ....         | 24        |
| 3.2 Energiansäästö.....                            | 11        | 11.7 Pyykin poistaminen koneesta .....    | 24        |
| 3.3 Energiansäästötila .....                       | 12        | 11.8 Laitteen kytkeminen pois päältä..... | 24        |
| <b>4 Asennus ja liitäntä</b> .....                 | <b>12</b> | 11.9 Nukkasihti.....                      | 24        |
| 4.1 Laitteen purkaminen pakkauksesta .....         | 12        | 11.10 Pohjaosan suodatinjärjestelmä ..... | 26        |
| 4.2 Toimituksen sisältö.....                       | 12        | 11.11 Kondenssivesisäiliö .....           | 27        |
| 4.3 Sijoituspaikalle asetettavat vaatimukset ..... | 12        | <b>12 Kuivaustavoite</b> .....            | <b>28</b> |
| 4.4 Laitteen suoristaminen .....                   | 13        | 12.1 Kuivaustavoitteen muuttaminen.....   | 28        |
| 4.5 Laitteen liittäminen sähköverkkoon .....       | 13        | 12.2 Kuivaustavoitteen säätäminen .....   | 28        |
| <b>5 Tutustuminen</b> .....                        | <b>14</b> | <b>13 Lapsilukko</b> .....                | <b>28</b> |
| 5.1 Laite .....                                    | 14        | 13.1 Lapsilukon aktivointi .....          | 28        |
| 5.2 Ohjauspaneeli.....                             | 15        | 13.2 Lapsilukon deaktivointi.....         | 28        |
| <b>6 Näyttö</b> .....                              | <b>16</b> | <b>14 Perusasetukset</b> .....            | <b>29</b> |
| <b>7 Valitsimet</b> .....                          | <b>18</b> | 14.1 Yhteenveto perusasetuksista .....    | 29        |
| <b>8 Ohjelmat</b> .....                            | <b>19</b> | 14.2 Perusasetusten muuttaminen.....      | 29        |
| 8.1 Automaattiohjelmat.....                        | 19        |   |           |
| 8.2 Aikaohjatut ohjelmat.....                      | 20        |   |           |

|   |           |
|---|-----------|
| <b>15 Puhdistus ja hoito .....</b>                        | <b>29</b> |
| 15.1 Pohjaosa.....  | 29        |
| 15.2 Kosteustunnistin .....                               | 31        |
| <b>16 Toimintahäiriöiden<br/>korjaaminen.....</b>         | <b>33</b> |
| <b>17 Kuljetus, säilytys ja<br/>hävittäminen.....</b>     | <b>36</b> |
| 17.1 Käytöstä poistetun laitteen<br>hävittäminen .....    | 36        |
| <b>18 Huoltopalvelu .....</b>                             | <b>36</b> |
| 18.1 Mallinumero (E-nro) ja<br>valmistusnumero (FD) ..... | 36        |
| <b>19 Kulutustiedot.....</b>                              | <b>38</b> |
| <b>20 Tekniset tiedot.....</b>                            | <b>39</b> |



# 1 Turvallisuus

Noudata seuraavia turvallisuusohjeita.

## 1.1 Yleisiä ohjeita



- Lue tämä ohje huolellisesti.
- Säilytä ohjeet ja tuotetiedot myöhempää käyttötarvetta tai mahdollista uutta omistajaa varten.
- Jos laitteessa on kuljetusvaurioita, älä kytke laitetta käyttöön.

## 1.2 Määräyksenmukainen käyttö

Käytä laitetta vain:

- kuivausrumpuun soveltuvien ja vedellä pestyjen tekstiilien kuivaamiseen ja raikastamiseen.
- yksityisissä kotitalouksissa ja kodinomaisen ympäristön suljetuissa tiloissa.
- enintään 4000 m korkeudella merenpinnasta.

## 1.3 Käyttäjien rajoitukset

Kahdeksanvuotiaat ja sitä vanhemmat lapset ja sellaiset henkilöt, joilla on alentunut fyysinen, aistillinen tai henkinen toimintakyky tai joilta puuttuu kokemusta ja/tai tietoa laitteen käytöstä, saavat käyttää laitetta vain valvonnan alaisena tai kun heille on neuvottu, miten laitetta käytetään turvallisesti ja he ovat ymmärtäneet laitteesta aiheutuvat vaarat.

Lapset eivät saa leikkiä laitteella.

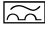
Lapset eivät saa puhdistaa laitetta tai tehdä sille mitään käyttäjälle kuuluvia huoltotöitä ilman valvontaa.

Pidä alle 3-vuotiaat lapset ja kotieläimet poissa laitteen lähetyiltä.

## 1.4 Turvallinen asennus

### **⚠ VAROITUS – Sähköiskun vaara!**

Epäasianmukaiset asennukset ovat vaarallisia.

- ▶ Liitä laite ainoastaan tyyppikilvessä olevien tietojen mukaiseen sähköverkkoon.
- ▶ Liitä laite vain määräysten mukaisesti asennetun, maadoitetun pistorasian kautta vaihtovirtaverkkoon.
- ▶ Talon suojamaadoitusjärjestelmän täytyy olla asennettu määräysten mukaisesti. Asennuksen johdon poikkileikkauksen pitää olla riittävän suuri.
- ▶ Käytä vikavirtasuojakytkintä käytettäessä vain tyyppiä, jossa on merkintä .
- ▶ Älä syötä laitteeseen virtaa ulkoisella kytkentälaitteella, esimerkiksi kellokytkimellä tai kauko-ohjaimella.
- ▶ Älä liitä laitetta virtapiiriin, jonka energialaitos kytkee säännöllisesti päälle ja pois päältä.
- ▶ Kun laite on asennettu, verkkojohdon pistokkeeseen pitää päästä vapaasti käsiksi, tai jos sitä ei ole mahdollista pitää ulottuvilla, kiinteään sähköliitintään on asennettava asennusmääräysten mukainen kaikki navat erottava katkaisin.
- ▶ Laitetta asentaessasi varmista, että verkkojohto ei jää puristuksiin eikä vahingoitu.

Verkkojohdon viallinen eristys on vaarallinen.

- ▶ Varmista, että verkkojohto ei koske laitteen kuumiin osiin tai lämmönlähteisiin.
- ▶ Varmista, että verkkojohto ei koske teräviin ulokkeisiin tai reunoihin.
- ▶ Verkkojohtoa ei saa taittaa, jättää puristuksiin eikä muuttaa.

### **⚠ VAROITUS – Tulipalovaara!**

Jatkojohdon ja hyväksymättömän adapterin käyttö on vaarallista.

- ▶ Älä käytä jatkojohtoja tai haaroitusrasioita.
- ▶ Käytä vain valmistajan hyväksymiä adaptereita ja verkkojohtoja.
- ▶ Jos verkkojohto on liian lyhyt eikä pidempää johtoa ole saatavilla, ota yhteyttä sähköalan erikoisliikkeeseen talon sähköasennusten muuttamista varten.

### **⚠ VAROITUS – Loukkaantumisvaara!**

Laitteen suuri paino voi aiheuttaa tapaturmia laitetta nostettaessa.

▶ Älä nosta laitetta yksin.

Jos tämä laite asennetaan epäasianmukaisesti pesutorniin, laite voi päästä putoamaan.

▶ Liitä kuivausrumpu vain kuivausrummun valmistajan liitossarjalla pyykinpesukoneen päälle.

→ "*Varusteet*", *Sivu 22*. Muunlaisen asennusmenetelmän käyttäminen on kielletty.

▶ Älä asenna laitetta pesutorniin, jos kuivausrummun valmistajalla ei ole tarjolla tarkoitukseen sopivaa liitántäsarjaa.

▶ Älä asenna eri valmistajien syvyydeltään ja leveydeltään erilaisia laitteita pesutorniksi.

▶ Älä asenna pesutornia jalustalle; laitteet voivat päästä kaatumaan.

### **⚠ VAROITUS – Tukehtumisvaara!**

Lapset saattavat leikkiessään esim. vetää pakkausmateriaaleja päähänsä tai kääriytyä niihin ja tukehtua.

▶ Pidä pakkausmateriaali poissa lasten ulottuvilta.

▶ Älä anna lasten leikkiä pakkausmateriaalilla.

### **⚠ HUOMAA – Loukkaantumisvaara!**

Laite voi tärähtää tai liikkua käytön aikana.

▶ Sijoita laite puhtaalle, tasaiselle ja vakaalle alustalle.

▶ Suorista laite laitejalkojen ja vesivaa'an avulla.

Epäasianmukaisesti asennetut letkut ja verkkojohdot aiheuttavat kompastumisvaaran.

▶ Asenna letkut ja verkkojohdot siten, että niihin ei voi kompastua.

Jos laitetta siirretään sen ulkonevista rakenneosista, kuten esimerkiksi laitteen luukusta, osat voivat murtua.

▶ Älä siirrä laitetta sen ulkonevista rakenneosista.

### **⚠ HUOMAA – Leikkautumisvaara!**

Laitteen teräviin kulmiin koskeminen voi aiheuttaa viiltohaavoja.

▶ Älä koske laitteen teräviin kulmiin.

▶ Käytä suojakäsineitä laitetta asennettaessa ja kuljetettaessa.

## 1.5 Turvallinen käyttö

### **⚠ VAROITUS – Sähköiskun vaara!**

Viallinen laite tai verkkojohto on vaarallinen.

- ▶ Älä käytä viallista laitetta.
- ▶ Älä vedä verkkojohdosta, kun irrotat laitteen sähköverkosta. Vedä aina verkkojohdon pistokkeesta.
- ▶ Jos laite tai verkkojohto on rikki, irrota heti verkkojohdon pistoke tai kytke sulake sulakerasiassa pois päältä.
- ▶ Soita huoltopalveluun. → *Sivu 36*

Laitteeseen pääsevä kosteus voi aiheuttaa sähköiskun.

- ▶ Käytä laitetta vain suljetuissa tiloissa.
- ▶ Älä altista laitetta voimakkaalle kuumuudelle tai kosteudelle.
- ▶ Älä käytä laitteen puhdistukseen höyry- tai painepesuria, letkuja tai suihkua.

### **⚠ VAROITUS – Terveysriski!**

Lapset voivat leikkiessään lukita itsensä vahingossa laitteeseen ja joutua hengenvaaraan.

- ▶ Älä sijoita laitetta sellaisen oven taakse, joka vaikeuttaisi laitteen oven avaamista tai estäisi sen avaamisen.
- ▶ Vedä käytöstä poistettujen laitteiden verkkojohdon pistoke irti, katkaise verkkojohto ja riko laitteen ovesa oleva lukko siten, että laitteen luukkua ei saa enää suljettua.

### **⚠ VAROITUS – Tukehtumisvaara!**

Lapset voivat vetää henkeen tai niellä pieniä osia ja tukehtua niihin.

- ▶ Pidä pienet osat poissa lasten ulottuvilta.
- ▶ Älä anna lasten leikkiä pienillä osilla.

### **⚠ VAROITUS – Räjähdyksivaara!**

Laitteen ympäristössä oleva hiilipöly tai jauhot voivat aiheuttaa räjähdyksen.

- ▶ Pidä laitteen ympäristö puhtaana, kun käytät laitetta.

### **⚠ VAROITUS – Myrkytysvaara!**

Tämän laitteen kondenssivesi ei ole juomavettä; siinä voi olla nukkaa.

- ▶ Älä juo tai käytä muutoin laitteen kondenssivettä.
- Pesu- ja hoitoaineiden nauttiminen saattaa aiheuttaa myrkytyksiä.
- ▶ Jos nielet vahingossa ainetta, käänny lääkärin puoleen.
- ▶ Säilytä pesu- ja hoitoaineet poissa lasten ulottuvilta.

### **⚠ VAROITUS – Tulipalovaara!**

Tässä laitteessa oleva kylmäaine R290 on ympäristöystävällistä, mutta palavaa, ja se voi syttyä palamaan joutuessaan kosketuksiin avotulen tai sytytyslähteiden kanssa.



- ▶ Älä pidä avotulta tai sytytyslähteitä laitteen lähellä.

### **⚠ VAROITUS – Räjähdyksivaara!**

Nukkasihdissä olevat jäämät voivat syttyä kuivauksen yhteydessä palamaan.

- ▶ Puhdista nukkasihti säännöllisesti.
- Herkästi syttyvät esineet, kuten savukkeensytyttimet tai tulitikut, voivat syttyä kuivauksen yhteydessä palamaan.
- ▶ Poista vaatteiden taskuista kaikki herkästi syttyvät esineet ennen kuivausta.

Pesemätön pyykki, joka on joutunut kosketuksiin liuotainaineiden, öljyn, vahan, vahanpoistoaineen, maalin, rasvan tai tahrannoistoaineen kanssa, voi syttyä kuivauksen yhteydessä palamaan.

- ▶ Älä kuivaa pesemätöntä pyykkiä tässä laitteessa.
- ▶ Huuhtelee tällainen pyykki ennen kuivausta huolellisesti kuumalla vedellä ja pesuaineella.
- ▶ Älä käytä laitetta, jos pyykki on edellä puhdistettu teollisuuskemikaaleilla.

### **⚠ VAROITUS – Tulipalovaara!**

Jos kuivaus keskeytetään ennenaikaisesti, pyykki ei jäähdy riittävästi ja se voi syttyä palamaan.

- ▶ Älä keskeytä kuivausohjelmaa ennenaikaisesti.



- ▶ Jos kuivaus keskeytyy ennenaikaisesti, ota pyykki heti pois koneesta ja levitä se kuivumaan.

### **⚠ HUOMAA – Loukkaantumisvaara!**

Jos laitteen päälle nouseaan tai kiivetään, kansi voi murtua.

- ▶ Älä nouse tai kiipeä laitteen päälle.

Jos istuudut avoimen luukun päälle tai nojaat siihen, laite voi kaatua.

- ▶ Älä istuudu laitteen luukun päälle tai nojaa siihen.
- ▶ Älä aseta mitään esineitä laitteen luukun päälle.

Jos kosketat pyörivää rumpua, saatat loukata kätesi.

- ▶ Odota, että rumpu on kokonaan pysähtynyt ennen kuin kosketat rumpua.

## **1.6 Turvallinen puhdistus ja huolto**

### **⚠ VAROITUS – Sähköiskun vaara!**

Epäasianmukaiset korjaukset ovat vaarallisia.

- ▶ Älä tee teknisiä muutoksia laitteeseen tai sen ominaisuuksiin.
- ▶ Laitteen korjaustöitä saavat tehdä vain alan ammattilaiset.
- ▶ Laitteen korjaukseen saa käyttää vain alkuperäisiä varaosia.
- ▶ Jos laitteen verkkojohto vaurioituu, sen saa turvallisuussyistä vaihtaa vain valmistaja, sen huoltopalvelu tai vastaavan pätevyyden omaava henkilö.

Laitteeseen pääsevä kosteus voi aiheuttaa sähköiskun.

- ▶ Irrota ennen puhdistusta verkkopistoke pistorasiasta tai irrota sulake tai kytke sitä vastaava automaattisulake pois päältä.
- ▶ Älä käytä laitteen puhdistukseen höyry- tai painepesuria, letkuja tai suihkua.

### **⚠ VAROITUS – Loukkaantumisvaara!**

Muiden kuin alkuperäisten varaosien ja alkuperäisten varusteiden käyttö on vaarallista.

- ▶ Käytä vain valmistajan alkuperäisiä varaosia ja alkuperäisiä varusteita.

**⚠ VAROITUS – Myrkytysvaara!**

Liuotinpitoisia puhdistusaineita käytettäessä saattaa muodostua myrkyllisiä höyryjä.

- ▶ Älä käytä liuotinpitoisia puhdistusaineita.

## 2 Esinevahinkojen välttäminen

### HUOMIO!

Huuhteluaineiden, pesuaineiden, hoitoaineiden ja puhdistusaineiden virheellinen annostelu voi haitata laitteen toimintaa.

- ▶ Noudata valmistajien annostelusuosituksia.

Suurimman sallitun täyttömäärän ylittäminen haittaa laitteen toimintaa.

- ▶ Ota kunkin ohjelman suurin sallittu täyttömäärä huomioon äläkä ylitä määrää.  
→ *"Ohjelmat", Sivu 19*

Laitteen ylikuumentuminen voi haitata laitteen toimintaa.

- ▶ Pidä laitteen tuuletusaukko vapaana, kun laite on käytössä.
- ▶ Varmista riittävä tuuletus huoneessa.

Kevyet esineet, kuten hiukset ja nukka, voivat imeytyä käytön aikana laitteen tuuletusaukkoon ja haitata laitteen toimintaa.

- ▶ Pidä laitteen ympäristö puhtaana, kun käytät laitetta.
- ▶ Pidä kevyet esineet poissa laitteen läheltä.

Käyttö puuttuvan, epätäydellisen tai viallisen nukkasuojan (laitteen varustuksesta riippuen esimerkiksi nukkasihiti, nukankerääjä, nukkamatto) kanssa voi aiheuttaa laitevaurioita.

- ▶ Älä käytä laitetta puuttuvan, epätäydellisen tai viallisen nukkasuojan kanssa.

Vaahtomuovi tai vaahtokumi voi muuttaa muotoaan tai sulaa rumpukuivauksen yhteydessä.

- ▶ Älä kuivaa laitteessa vaahtomuovia tai vaahtokumia sisältävää pyykkiä.

Soveltumattomat puhdistusaineet voivat vahingoittaa laitteen pintoja.

- ▶ Älä käytä voimakkaita tai hankaavia puhdistusaineita.
- ▶ Älä käytä vahvasti alkoholipitoisia puhdistusaineita.
- ▶ Älä käytä kovia hankaustyynyjä tai puhdistussieniä.
- ▶ Puhdista laite vain vedellä ja pehmeällä, kostealla liinalla.
- ▶ Poista laitteen kanssa kosketuksiin joutuneet pesuainejäämät, suihkejäämät ja muu lika heti.

## 3 Ympäristönsuojelu ja säästö

### 3.1 Pakkausmateriaalin hävittäminen

Pakkausmateriaalit ovat ympäristöystävällisiä ja kierrätyskelpoisia.


- ▶ Hävitä yksittäiset osat lajiteltuina.

### 3.2 Energiansäästö

Laitteesi kuluttaa vähemmän sähköä, kun noudatat näitä ohjeita.

- Käytä laitetta hyvin tuuletetussa huoneessa ja pidä laitteen tuuletusaukko vapaana.
- Linkoa pyykki pesukoneessa ennen kuivausta.
- Noudata ohjelmien suurinta sallittua täyttömäärää. Ohjelmat → *Sivu 19* Ohjelmat
- Puhdista nukkasihiti kuivauksen jälkeen.  
→ *"Nukkasihidin puhdistus", Sivu 24*
- Kuivaa pohjaosan suodatinjärjestelmän suodattimet huolellisesti puhdistuksen jälkeen.  
→ *"Pohjaosan suodatinjärjestelmä", Sivu 26*

### 3.3 Energiansäästötila

Jos laite on lyhyen aikaa käyttämättä, se kytkeytyy automaattisesti energiansäästötilaan. Kaikki näytöt sammuvat ja  vilkkuu.

Energiansäästötila päättyy, kun käytät taas laitetta.

---

## 4 Asennus ja liitäntä

### 4.1 Laitteen purkaminen pakkauksesta

#### HUOMIO!

Rumpuun jääneet esineet, joita ei ole tarkoitettu käytettäviksi laitteessa, voivat aiheuttaa esine- ja laitevaurioita.

- ▶ Poista nämä esineet ja kaikki mukana toimitetut varusteet rummusta ennen kuin käytät laitetta.

1. Poista kaikki pakkausmateriaali ja suojakalvot laitteesta.  
→ *"Pakkausmateriaalin hävittäminen", Sivu 11*
2. Tarkasta, onko laitteessa näkyviä vaurioita.
3. Avaa luukku.
4. Poista varusteet rummusta.
5. Sulje luukku.

### 4.2 Toimituksen sisältö

Kun olet poistanut kaikki osat pakkauksesta, tarkista ettei niissä ole kuljetusvaurioita ja että kaikki osat ovat mukana.

#### HUOMIO!

Laitteen käyttö epätäydellisten tai viallisten varusteiden kanssa voi haitata laitteen toimintaa tai aiheuttaa aineellisia vahinkoja ja laitevaurioita.

- ▶ Älä käytä laitetta epätäydellisten tai viallisten varusteiden kanssa.
- ▶ Vaihda varusteet ennen laitteen käyttöä.  
→ *"Varusteet", Sivu 22*

Toimitus koostuu seuraavista osista:

- Kuivausrumpu
- Laitteen asiakirjat

### 4.3 Sijoituspaikalle asetettavat vaatimukset

#### HUOMIO!

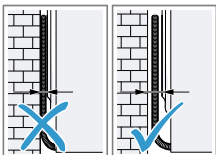
Jos laitetta kallistetaan yli 40°, laitteessa oleva jäännösvesi voi valua ulos ja aiheuttaa vaurioita.

- ▶ Kallista laitetta varovasti.
- ▶ Kuljeta laite pystyasennossa. Laitteessa oleva jäätyvä jäännösvesi voi aiheuttaa laitevaurioita.
- ▶ Älä sijoita laitetta ulos tai tiloihin, joissa vesi voi jäätyä, äläkä käytä laitetta tällaisissa tiloissa.

Jos laitetta käytetään heti kuljetuksen jälkeen, laitteen sisältämä kylmäaine voi aiheuttaa laitevaurioita.

- ▶ Anna laitteen seistä heti kuljetuksen jälkeen paikallaan kaksi tuntia ennen kuin otat laitteen käyttöön.

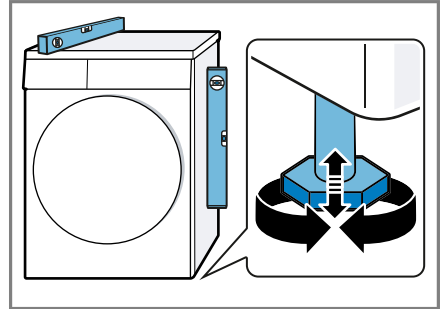
| Sijoituspaikka  | Vaativuudet   |
|-----------------|---|
| Lattialla       | Aseta laite puhtaalle, tasaiselle ja kantavalle alustalle. Suorista laite → <i>Sivu 13</i> .  |
| Pesutornissa    | Sijoita tämä laite vain kuivausrummun valmistajan alkuperäisellä liitossarjalla pesutorniin. <ul style="list-style-type: none"> <li>■ Liitossarja, jossa ulos vedettävä työtaso → <i>Sivu 22</i></li> <li>■ Liitossarja → <i>Sivu 22</i></li> </ul> <p>Sijoita tämä laite vain saman valmistajan pyykinpesukoneen päälle. Tämän laitteen syvyyden ja leveyden pitää olla yhteneväiset pyykinpesukoneen mittojen kanssa. Älä asenna pesutornia jalustalle.</p> |
| Seinän vieressä | Älä asenna letkuja ja verkko-liitäntäjohtoa puristuksiin seinän ja laitteen väliin.   |



## 4.4 Laitteen suoristaminen

Suorista laite oikein, jotta vähennät häiriöääniä ja värinöitä.

- ▶ Suorista laite kiertämällä laitejalvoja. Tarkasta laitteen sijoitus vesivaa'alla.



Laitteen on oltava tukevasti lattialla kaikkien jalkojen varassa.

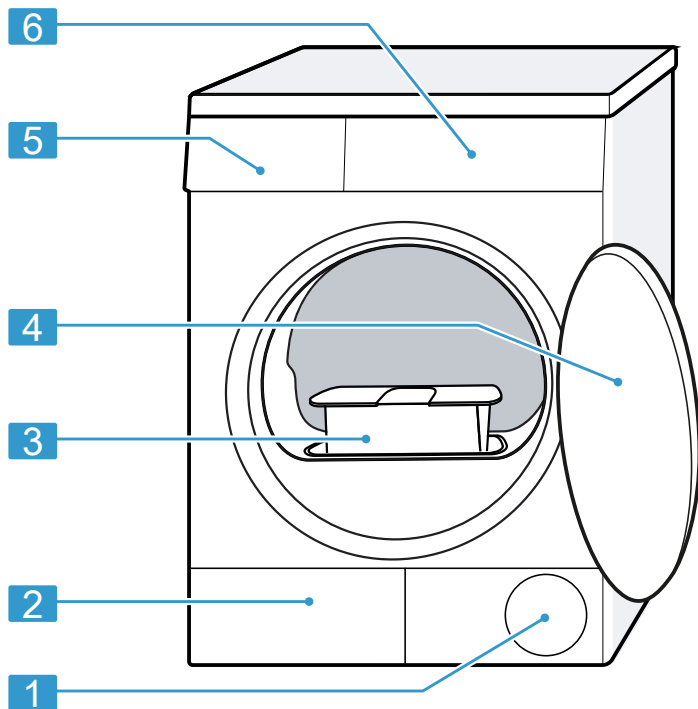
## 4.5 Laitteen liittäminen sähköverkkoon

1. Liitä verkkojohdon verkkopistoke laitteen läheisyydessä olevaan pistorasiaan.  
Laitteen liitäntätiedot löydät teknisistä tiedoista → *Sivu 39*.
2. Tarkista verkkopistokkeen kiinnitys.

## 5 Tutustuminen

### 5.1 Laite

Tästä löydät yleiskuvan laitteen osista.



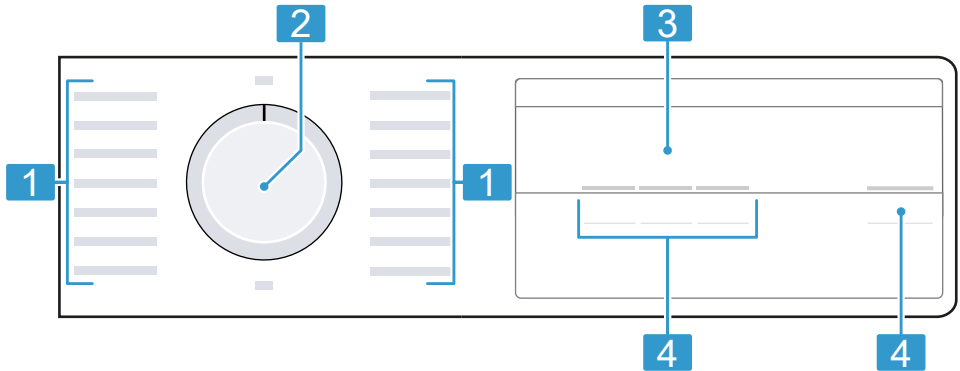
Laitteen tyypistä riippuen voivat tietyt yksityiskohdat kuten väri ja muoto poiketa kuvasta.

|          |  |
|----------|--|
| <b>1</b> | Tuuletusaukko                              |
| <b>2</b> | Pohjaosan → <i>Sivu 29</i><br>huoltoluukku |
| <b>3</b> | Nukkasihti → <i>Sivu 24</i>                |

|          |                                      |
|----------|--------------------------------------|
| <b>4</b> | Luukku                               |
| <b>5</b> | Kondenssivesisäiliö → <i>Sivu 27</i> |
| <b>6</b> | Ohjauspaneeli → <i>Sivu 15</i>       |

## 5.2 Ohjauspaneeli

Käyttöpaneelin avulla asetetaan laitteen toiminnot ja nähdään tiedot sen käyttötilasta.



---

**1** Ohjelmat → *Sivu 19*

---

**2** Ohjelmavalitsin → *Sivu 23*

---

**3** Näyttö → *Sivu 16*

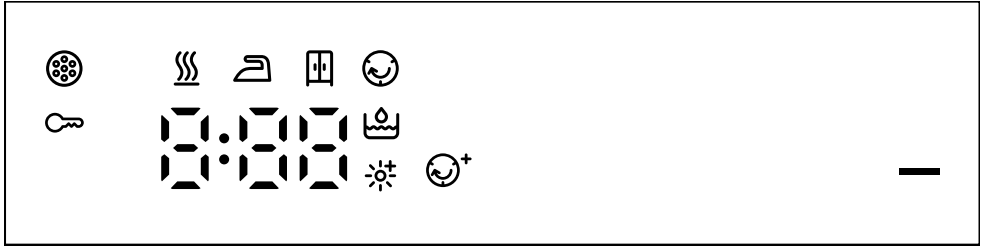
---

**4** Valitsimet → *Sivu 18*

---

## 6 Näyttö



Näytössä näet voimassa olevat asetusrivot, valintamahdollisuudet ja ohjetekstit. Näytön alueella  näkyy ohjelman tilasta riippuen vihjeitä, kuten  .



| Näyttö  | Kuvaus   |
|---|--|
| 0:40 <sup>1</sup>   | Ohjelman todennäköinen kesto tai ohjelman jäljellä oleva toiminta-aika tunteina ja minuutteina.  |
| 1:25  | Aikaohjattu ohjelma on asetettu.<br>→ "Aikaohjatut ohjelmat", Sivu 20  |
| 10h <sup>1</sup>  | Ohjelman päättymisaika<br>→ "Valitsimet", Sivu 18  |
|                   | <ul style="list-style-type: none"> <li>palaa: lapsilukko on aktivoitu.</li> <li>vilkkuu: lapsilukko on aktivoitu ja laitetta on käytetty.<br/>→ "Lapsilukon deaktivointi", Sivu 28</li> </ul>  |
|                   | Käynnistäminen, keskeyttäminen tai pysäyttäminen tauon ajaksi <ul style="list-style-type: none"> <li>palaa: ohjelma on käynnissä ja se voidaan keskeyttää tai pysäyttää tauon ajaksi.</li> <li>vilkkuu: ohjelma voidaan käynnistää tai sitä voidaan jatkaa.</li> </ul> |
| <br>1<br>2<br>3 | Muutettu kuivaustavoite on aktivoitu.<br>→ "Kuivaustavoite", Sivu 28   |
|                 | Rypistymisestä on aktivoitu.<br>→ "Valitsimet", Sivu 18  |
|                 | Työnnä kondenssivesisäiliö ja työnnä se paikalleen.<br>→ Sivu 27   |
|                 | Nukkasihdin puhdistaminen. → Sivu 24<br>Puhdista pohjaosan suodatinjärjestelmä. → Sivu 26  |
|                 | Ohjelman tila: kuivaus   |
|                 | Ohjelman tila: Silityskuiva-kuivaustavoite   |






<sup>1</sup> Esimerkki



| <b>Näyttö</b>  | <b>Kuvaus</b>                             |
|--|---|
|  | Ohjelman tila: Kaappikuiva-kuivaustavoite |
|  | Ohjelman tila: rypistymisenesto           |
| -P-  | Ohjelman tila: tauko                      |
| End  | Ohjelman tila: ohjelman päätyminen        |
| <sup>1</sup> Esimerkki   |   |

## 7 Valitsimet

Tästä löydät yhteenvedon valitsimista ja niiden säätömahdollisuuksista.

| Valitsin  | Vaihtoehdot  | Kuvaus  |
|---|--|---|
|         | <ul style="list-style-type: none"> <li>■ käynnistäminen</li> <li>■ keskeyttäminen</li> <li>■ pysäyttäminen tauon ajaksi</li> </ul> | Ohjelman käynnistäminen, keskeyttäminen tai pysäyttäminen tauon ajaksi.   |
|  3 sek. | <ul style="list-style-type: none"> <li>■ aktivointi</li> <li>■ deaktivointi</li> </ul>   | Lapsilukon aktivointi tai deaktivointi. Ohjauspaneelin lukitseminen tahattoman käytön estämiseksi. Kun lapsilukko on aktivoitu ja laite kytketään pois päältä, lapsilukko pysyy aktivoituna.<br>→ <i>"Lapsilukko"</i> , Sivu 28 |
|         | <ul style="list-style-type: none"> <li>■ 1</li> <li>■ 2</li> <li>■ 3</li> </ul>  | Kuivaustavoitteen muuttaminen. Jos pyykki tuntuu tietyllä kuivaustavoitteella kuivaamisen jälkeen liian kostealta, voit muuttaa kuivaustavoitetta.<br>→ <i>"Kuivaustavoitteen säätäminen"</i> , Sivu 28                         |
|       | <ul style="list-style-type: none"> <li>■ aktivointi</li> <li>■ deaktivointi</li> </ul>   | Rypistymiseston aktivointi tai deaktivointi. Rumpu liikuttaa pyykkiä ohjelman päättymisen jälkeen 120 minuuttia säännöllisin väliajoin rypistymisen vähentämiseksi.   |
|       | 24 tuntiin saakka  | Määritä ohjelman päättymisaika. Ohjelman kesto sisältyy jo asetettuun tuntimäärään. Kun ohjelma käynnistetään, näytössä näkyy ohjelman kesto.   |

## 8 Ohjelmat

Voit kuivata tekstiilit joko automaattiohjelmalla tai aikaohjatulla ohjelmalla.

### 8.1 Automaattiohjelmat

Automaattiohjelmat ovat ohjelmia, joissa kosteustunnistimet mittaavat pyykin jäännöskosteuden kuivauksen kuluessa. Ohjelma päättyy vasta, kun asetettu kuivaustavoite on saavutettu. Jokaisella automaattiohjelmalla on kuivaustavoite → *Sivu 28*.  
Kuivaustavoite määrittää sen, miten kuivaa tai kostea pyykki on ohjelman päättyttyä.

#### Ohjeet

- Valitse kuivaustavoite tekstiilien tai haluamasi kuivaustuloksen mukaan.  
→ *"Kuivaustavoite", Sivu 28*
- Pyykin hoito-ohjemerkinnoista löydät lisää ohjeita ohjelmanvalinnasta.

| Ohjelma                         | Kuvaus  | Suurin sallittu täyttömäärä (kg) |
|---------------------------------|---|----------------------------------|
| Puuvilla Kaappikuiva ekstra     | Kulutusta ja valkopesua kestävien puuvilla- ja pellavatekstiilien kuivaus. Kuivaustavoite on tässä ohjelmassa määritetty.<br>→ <i>"Kuivaustavoite", Sivu 28</i> | 7,0                              |
| Puuvilla Kaappikuiva            | Kulutusta ja valkopesua kestävien puuvilla- ja pellavatekstiilien kuivaus. Kuivaustavoite on tässä ohjelmassa määritetty.<br>→ <i>"Kuivaustavoite", Sivu 28</i> | 7,0                              |
| Puuvilla Silityskuiva           | Kulutusta ja valkopesua kestävien puuvilla- ja pellavatekstiilien kuivaus. Kuivaustavoite on tässä ohjelmassa määritetty.<br>→ <i>"Kuivaustavoite", Sivu 28</i> | 7,0                              |
| ◻ Eco                           | Kulutusta ja valkopesua kestävien puuvilla- ja pellavatekstiilien kuivaus. Energiaa säästävä ohjelma.   | 7,0                              |
| Synteettiset Kaappikuiva ekstra | Tekokuitua ja sekoitekuitua olevien tekstiilien kuivaus. Kuivaustavoite on tässä ohjelmassa määritetty.<br>→ <i>"Kuivaustavoite", Sivu 28</i>                   | 3,5                              |

| Ohjelma                   | Kuvaus  | Suurin sallittu täyttömäärä (kg) |
|---------------------------|---|----------------------------------|
| Synteettiset Kaappikuiva  | Tekokuitua ja sekoitekuitua olevien tekstiilien kuivaus.<br>Kuivaustavoite on tässä ohjelmassa määritetty.<br>→ "Kuivaustavoite", Sivu 28   | 3,5                              |
| Synteettiset Silityskuiva | Tekokuitua ja sekoitekuitua olevien tekstiilien kuivaus.<br>Kuivaustavoite on tässä ohjelmassa määritetty.<br>→ "Kuivaustavoite", Sivu 28   | 3,5                              |
| Mix                       | Puuvillaa ja tekokuitua olevien tekstiilien kuivaus.  | 3,0                              |
| Hienopesu                 | Satiinia, tekokuitua ja sekoitekuitua olevien hellävaraista käsittelyä vaativien tekstiilien kuivaus.   | 2,0                              |
| Sport                     | Nopeasti kuivuvien funktionaalisten, mikrokuitua tai tekokuitua olevien urheiluvaatteiden kuivaus.  | 1,5                              |
| Kauluspaidat              | Puuvillaa, pellavaa, synteettistä materiaalia tai sekoitekuitua olevien paitojen ja puseroiden kuivaus.<br><b>Huomautus:</b> Kuivaa optimaalisen kuivaustuloksen saavuttamiseksi kerrallaan enintään 5 paitaa tai 5 puseroa. Silitä pyykki kuivauksen jälkeen tai ripusta se kuivumaan. Jäännöskosteus jakautuu silloin tasaisesti. | 1,5                              |
| Pika 40'                  | Tekokuitua tai kevyttä puuvillaa olevien tekstiilien kuivaus.   | 1,0                              |
| Pyyhkeet                  | Kulutusta ja valkopesua kestävien puuvillaa ja pellavaa olevien pyyheliinoiden ja kylpytakien kuivaus.  | 6,0                              |

## 8.2 Aikaohjatut ohjelmat

Aikaohjatut ohjelmat ovat ohjelmia, joissa on kiinteästi määritetty tai säädettävissä oleva ohjelman kesto. Ohjelma päättyy määritetyn ajan kuluttua, myös silloin, kun pyykki ei esimerkiksi ole vielä kuivaa. Aikaohjatut ohjelmat sopivat yksittäisten vaatekappaleiden tai ohuiden tekstiilien kuivaamiseen.

**Ohje:** Pyykin hoito-ohjemerkinnoista löydät lisää ohjeita ohjelmanvalinnasta.

| Ohjelma      | Kuvaus   | Suurin sallittu täyttömäärä (kg) |
|--------------|--|----------------------------------|
| Kylmä 30' ☹  | Kaikkien tekstiililajien paitsi villan ja silkin kuivaus.<br>Vähän käytettyjen vaatekappaleiden pöyhintään tai tuulettamiseen.<br>Sopii myös yksittäisten vaatekappaleiden kuivaamiseen.<br>Ohjelma kestää 30 minuuttia. | 3,0                              |
| Lämmin 30' ☹ | Kaikkien tekstiililajien paitsi villan ja silkin kuivaus.<br>Sopii esikuivatulle tai vain vähän kostealle pyykille ja monikerroksisten, paksujen tekstiilien jälkikuivaukseen.<br>Ohjelma kestää 30 minuuttia.           | 3,0                              |

## 9 Varusteet

Käytä alkuperäisiä varusteita. Ne on suunniteltu laitettasi varten.

**Huomautus:** Joissakin varusteissa on käytettävissä värivaihtoehtoja. Ota yhteys  
→ "Huoltopalvelu", Sivu 36.

|   | Käyttö  | Tilausnumero |
|---|---|--------------|
| Liitossarja                               | Laitteen asentaminen tilaa säästään tarkoitukseen sopivan saman valmistajan samanlevyisen ja -syvyisen pyykinpesukoneen päälle.   | WTZ20410     |
| Liitossarja, jossa ulos vedettävä työtaso | Laitteen asentaminen tilaa säästään tarkoitukseen sopivan saman valmistajan samanlevyisen ja -syvyisen pyykinpesukoneen päälle. Ulos vedettävä työtaso helpottaa laitteen täyttämistä ja tyhjentämistä. | WTZ11400     |
| Villakori                                 | Yksittäisten villatekstiilien, urheilujalkineiden ja pehmolelujen kuivaus tai raikastaminen.  | WMZ20600     |
| Y-liitin                                  | Toisen laitteen vedenpoistoletkun liittäminen samaan hajulukon viemäriin.   | 15000490     |
| Poistovesiletku                           | Laitteen ylimääräisen kondenssiveden johtaminen suoraan viemäriin, jolloin kondenssivesisäiliötä ei tarvitse tyhjentää säännöllisesti.  | WTZ1110      |

|               | Käyttö   | Tilausnumero |
|---------------|--|--------------|
| Suodatinmatto | Varaosa pohjaosan suodatinjärjestelmän suojaamiseksi nukalta.            | 12007650     |
| Jalusta       | Sijoita laite korkeammalle täyttämisen ja tyhjentämisen helpottamiseksi. | WTZPW20D     |

## 10 Pyykki

### 10.1 Pyykin esivalmistelu

#### HUOMIO!

Pyykkiin jääneet esineet voivat vahingoittaa pyykkiä ja rumpua.

- Tyhjennä taskut ennen kuin laitat pyykin koneeseen.

#### Huomautus

Esikäsittelemällä pyykin suojaat laitetta ja tekstiilejä.

- Harjaa hiekka ja multa pois
- Lajittele pyykki värin ja tekstiililajien mukaan ja noudata hoito-ohjemerkkejä
- Sulje kaikki vetoketjut, tarrakiinnikkeet, hakaset ja nepparit
- Poista verhojen ripustusrullat ja liijypainot
- Aseta pyykki väljästi rumpuun
- Linkoa pyykki ennen kuivausta
- Kuivaa villatekstiilit, urheilujalkineet ja pehmolelut villavaatekorissa

## 11 Käytön perusteet

### 11.1 Laitteen kytkeminen päälle

**Vaatus:** Laite on asennettu ja liitetty asianmukaisesti. → *Sivu 12*

- Aseta ohjelmavalitsin ohjelman kohdalle.

### 11.2 Ohjelman asettaminen

1. Kierrä ohjelmavalitsinta ja aseta se haluamasi ohjelman kohdalle.  
→ *"Ohjelmat", Sivü 19*
2. Jos tarpeen, muuta ohjelma-asetuksia.  
→ *"Valitsimet", Sivü 18*  
Ohjelma-asetukset eivät tallennu ohjelmaan pysyvästi.

### 11.3 Pyykin asettaminen koneeseen

**Huomautus:** Huomioi ohjelmien suurin sallittu täyttömäärä, jotta vältät rypistymisen.  
→ *"Ohjelmat", Sivü 19*

#### Vaatumukset

- Pyykki on esikäsitelty ja lajiteltu.  
→ *"Pyykki", Sivü 23*
  - Rumpu on tyhjä.
1. Avaa luukku.


## fi Käytön perusteet

2. Aseta pyykki rumpuun.
3. Sulje luukku.  
Varmista, että pyykkiä ei jää puristuksiin luukun väliin.

### 11.4 Pesuohjelman käynnistäminen



**Vaatus:** Ohjelma on asetettu.

→ *Sivu 23*


- ▶ Paina .
- ✓ Näytössä näkyy ohjelman kesto tai ohjelman päättymisaika.
- ✓ Näytössä näkyy ohjelman päättymisen jälkeen: "End".

### 11.5 Pyykin lisääminen

Ohjelman käynnistyttyä voit lisätä tai poistaa pyykkiä milloin tahansa.

1. Paina .
2. Avaa luukku.
3. Lisää tai poista pyykkiä.
4. Sulje luukku.
5. Paina .

### 11.6 Ohjelman keskeyttäminen

1. Paina .
2. Avaa luukku.
3. Poista pyykki. → *Sivu 24*

### 11.7 Pyykin poistaminen koneesta

1. Avaa luukku.
2. Poista pyykki rummusta.

### 11.8 Laitteen kytkeminen pois päältä

- ▶ Aseta ohjelmavalitsin kohtaan **Pois päältä**.

### 11.9 Nukkasihti


Pyykistä irtoava nukka kertyy kuivauksen aikana nukkasiihiin. Nukkasiihti suojaa laitetta nukalta.

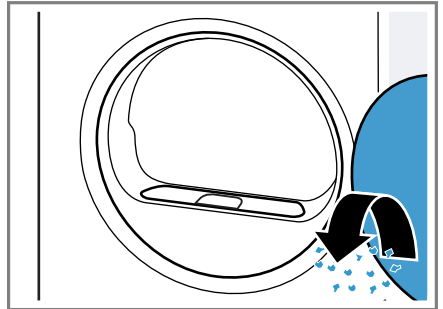
#### Nukkasiihdin puhdistus

Kun kuivausohjelma on päätynyt tai jos näyttöön ilmestyy käytön aikana huomautus, puhdista nukkasiihti.

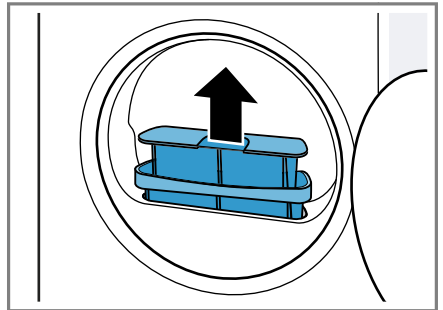
**Huomautus:** Jos laitetta ei puhdisteta kuvatulla tavalla, laitteen toimintaan voi tulla häiriöitä.

#### Vaatuset

- Näytössä näkyy kuivauksen jälkeen: "End"
  - tai näytössä näkyy käytön aikana: .
1. Avaa luukku.
  2. Poista nukka luukusta.

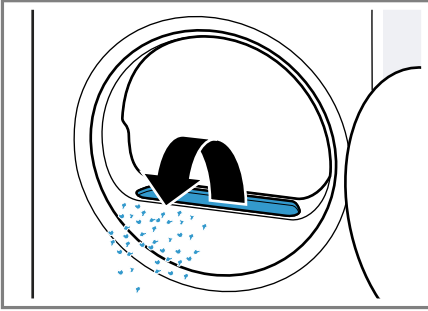


3. Poista kaksiosainen nukkasiihti.



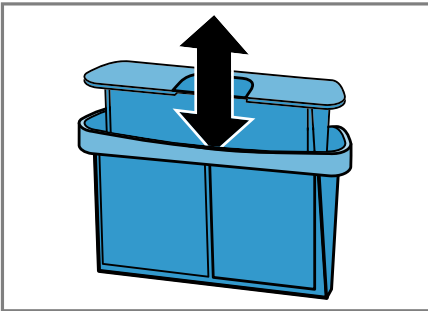


4. Poista nukka syvennyksestä.

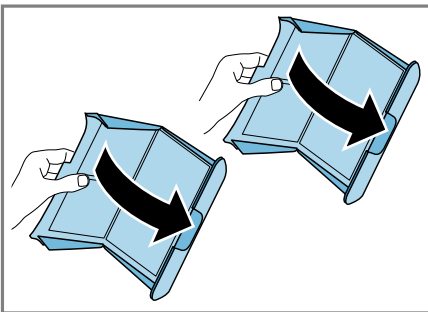


Varmista, että ilmakehässä ei ole nukkaa.

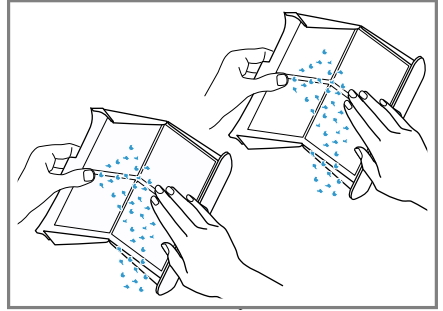
5. Irrota kaksiosaisen nukkasihdin osat toisistaan.



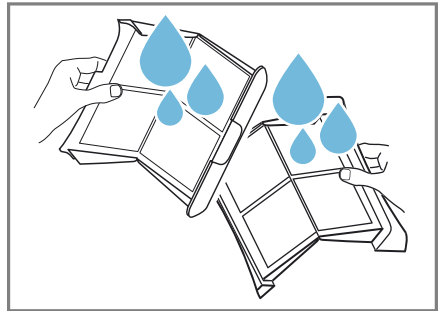
6. Avaa molemmat nukkasihdit.



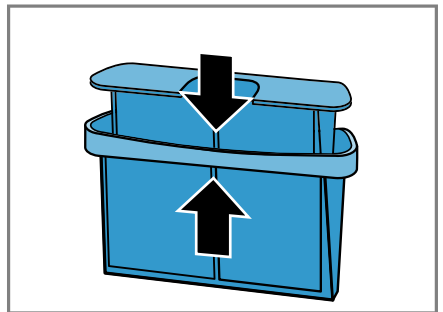
7. Poista nukka.



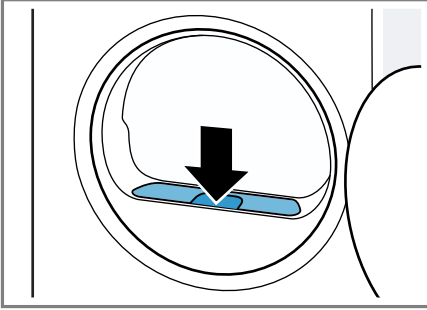
8. Puhdista molemmat nukkasihdit huolellisesti juoksevalla, lämpimällä vedellä ja kuivaa.



9. Sulje molemmat nukkasihdit ja liitä osat yhteen.



10. Aseta kaksiosainen nukkasuodatin paikalleen.



11. Sulje luukku.

## 11.10 Pohjaosan suodatinjärjestelmä


Pyykistä irtoava nukka kertyy kuivauksen aikana pohjaosan suodatinjärjestelmään. Suodatinjärjestelmä suojaa laitetta nukaalta.

### Pohjaosan suodatinjärjestelmän puhdistus

Jos näyttöön ilmestyy käytön aikana huomautus, puhdista pohjaosan suodatinjärjestelmä.

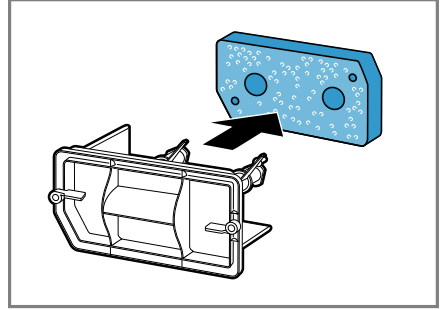
#### Huomautukset

- Voit puhdistaa suodatinjärjestelmän säännöllisesti ilman, että näyttöön ilmestyy tätä koskeva huomautus. Puhdistus ei ole välttämätöntä jokaisen kuivauksen jälkeen.
- Jos laitetta ei puhdisteta kuvatulla tavalla, laitteen toimintaan voi tulla häiriöitä.

**Vaatus:** Näytössä näkyy käytön aikana: .

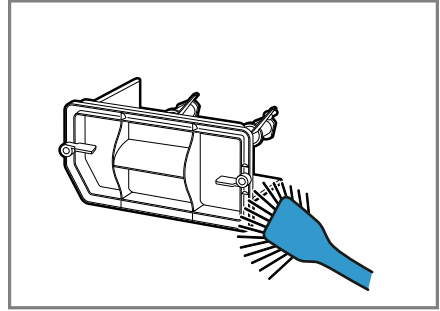
1. Nukkasuodatinin puhdistaminen. → *Sivu 24*
2. Avaa pohjaosa. → *Sivu 29*

3. Poista suodatinmatto varovasti pidikkeistä.



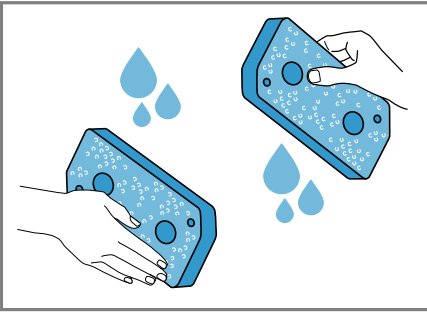
Varmista, että suodatinmatto ei muuta muotoaan tai vaurioidu.

4. Puhdista lämmönvaihtimen kansi pehmeällä harjalla.



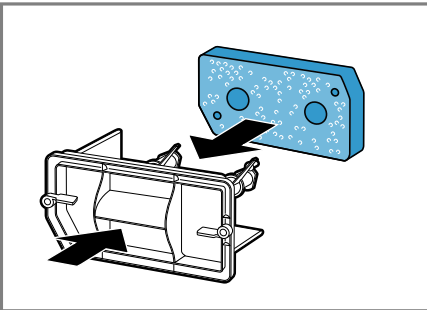
Varmista, että poistat kaiken lian tiivisteestä.

5. Puhdista suodatinmatto huolellisesti juoksevalla, lämpimällä vedellä ja purista vesi käsin pois.



Voit poistaa runsaan lian varovasti pölynimurilla. Älä puhdista suodatinmattoa puhdistusaineilla.

6. Työnnä suodatinmatto pidikkeisiin.



Varmista, että puhdistettu suodatinmatto ei muuta muotoaan tai vaurioidu, äläkä työnnä sitä väärinpäin pidikkeisiin.

**Huomautus:** Voit tilata suodatinmaton → *Sivu 23* varaosana huoltopalvelusta.

7. Sulje pohjaosa. → *Sivu 31*


## 11.11 Kondenssivesisäiliö

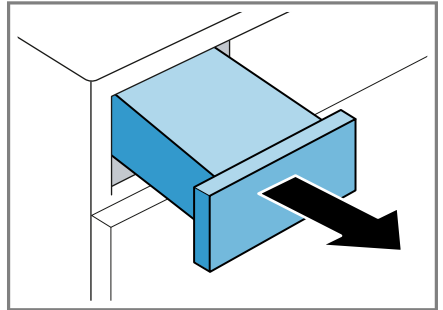
Laitteeseen kertyy kuivauksen aikana kondenssivettä, jonka laite kerää tehtaan ennakoasetuksen mukaan kondenssivesisäiliöön.

### Kondenssivesisäiliön tyhjentäminen

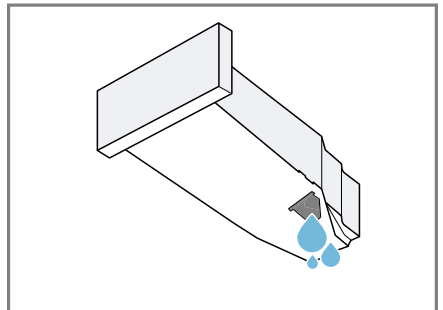
Kun kuivausohjelma on päättynyt tai jos näyttöön ilmestyy käytön aikana huomautus, tyhjennä kondenssivesisäiliö.

#### Vaatimukset

- Näytössä näkyy kuivauksen jälkeen: "End"
  - tai näytössä näkyy käytön aikana: 
1. Vedä kondenssivesisäiliö vaakatasossa pois paikaltaan.



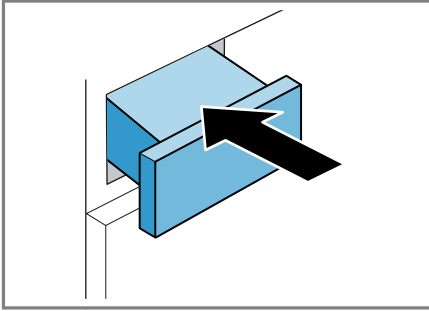
2. Tyhjennä kondenssivesisäiliö.



Varmista, että työnnät kondenssivesisäiliön paikalleen ennen laitteen käyttöä. → *Sivu 28*

## Kondenssivesisäiliön työntäminen paikalleen

- ▶ Työnnä kondenssivesisäiliö paikalleen vasteeseen saakka.



## 12 Kuivaustavoite

Jokaiselle automaattiohjelmalle on esiasetettu kuivaustavoite. Kuivaustavoite määrittää sen, miten kuivaa tai kosteaa pyykki on ohjelman päätyttyä.

| Ohjelma  | Kuvaus   |
|--|--|
| Puuvilla<br>Kaappikuiva<br>ekstra<br>Synteettiset<br>Kaappikuiva<br>ekstra | Vaikkeasti kuivuville monikerroksisille, paksuille tekstiileille.  |
| Puuvilla<br>Kaappikuiva<br>Synteettiset<br>Kaappikuiva                     | Normaaleille, yksikerroksisille tekstiileille.   |
| Puuvilla<br>Silityskuiva<br>Synteettiset<br>Silityskuiva                   | Normaaleille, yksikerroksisille tekstiileille. Pyykki on ohjelman päättymisen jälkeen vielä hieman kosteaa. Silitä pyykki tai ripusta se kuivumaan, jotta se ei rypisty. |

## 12.1 Kuivaustavoitteen muuttaminen

Voit muuttaa joidenkin automaattiohjelmien kuivaustavoitteen, jotta pyykistä tulee vielä kuivempaa tai kostempaa.

- ▶ Aseta automaattiohjelma haluamallasi kuivaustavoitteella.  
→ *Sivu 19*

## 12.2 Kuivaustavoitteen säätäminen

Jos pyykki tuntuu tietyllä kuivaustavoitteella kuivaamisen jälkeen liian kostealta, voit säätää kuivaustavoitetta.

1. Aseta automaattiohjelma haluamallasi kuivaustavoitteella.  
→ *Sivu 19*
  2. Paina ☼ .
- ✓ Näytössä näkyy "1" , "2" tai "3" .

## 13 Lapsilukko

Lukitse laite valitsimien tahattoman käytön estämiseksi.

### 13.1 Lapsilukon aktivointi

- ▶ Paina molempia valitsimia ☞ **3 sek.** noin 3 sekunnin ajan.
- ✓ Näytössä näkyy ☞ .
- ✓ Valitsimet on lukittu.
- ✓ Lapsilukko pysyy aktivoituna myös, kun laite kytketään pois päältä, ja sähkökatkon sattuessa.

### 13.2 Lapsilukon deaktivointi

**Vaatus:** Lapsilukon deaktivoimiseksi pitää laitteen olla päällä.

- ▶ Paina molempia valitsimia ☞ **3 sek.** noin 3 sekunnin ajan.

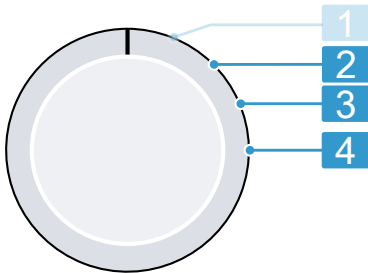
Jotta käynnissä oleva ohjelma ei keskeydy, ohjelmavalitsimen pitää olla aloitusohjelman kohdalla.

- ✓ Näytössä sammuu .

## 14 Perusasetukset

Voit säätää laitteen perusasetukset tarpeidesi mukaisiksi.

### 14.1 Yhteenveto perusasetuksista





Ohjelmavalitsin ja ohjelmakohdat

- 2** Pyykinpesukoneen linkousnopeuden asettaminen:  
600 (alhainen) – 1800 (korkea)<sup>1</sup>  
Asetettu arvo pidentää tai lyhentää näytössä näkyvää automaattiohjelman kestoa.
- 3** Ohjelman päättyessä kuuluvan äänimerkin voimakkuuden asettaminen:  
0 (pois päältä) – 4 (erittäin voimakas)
- 4** Valitsimia valittaessa kuuluvan äänimerkin voimakkuuden asettaminen:  
0 (pois päältä) – 4 (erittäin voimakas)

<sup>1</sup> Esimerkki

## 14.2 Perusasetusten muuttaminen

- Aseta ohjelmavalitsin kohtaan 1.  
→ *Sivu 29*
- Paina  ja aseta samalla ohjelmavalitsin kohtaan 2.
- ✓ Näytössä näkyy tämänhetkinen arvo.
- Valitse haluamasi perusasetus ohjelmavalitsimella. → *Sivu 29*
- Kun haluat muuttaa arvoa, paina .
- Jos haluat tallentaa muutoksen muistiin, kytke laite pois päältä.

## 15 Puhdistus ja hoito

Puhdista ja hoida laitetta huolellisesti, jotta se pysyy pitkään toimintakuntoisena.

### 15.1 Pohjaosa

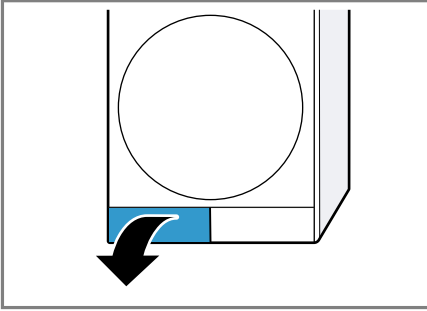
Pohjaosa on laitteen alla oleva osa, johon pääsee käsiksi ja jossa sijaitsee lämmönvaihdin.

#### Pohjaosan avaaminen

##### Vaativuudet

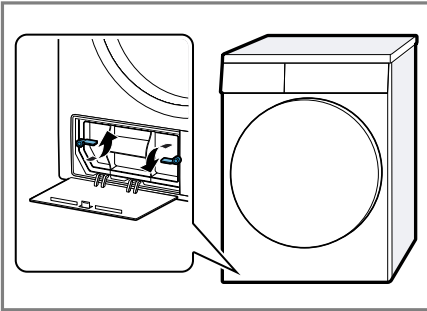
- Laite on jäähtynyt 30 minuuttia.
- Laitteen luukku on kiinni.

1. Avaa huoltoluukku.

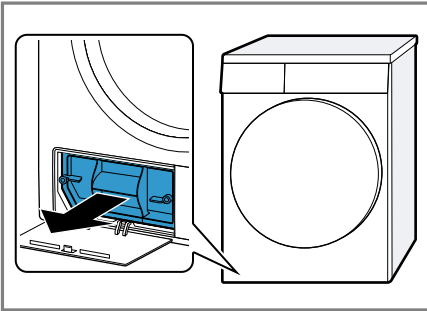


Aseta liina huoltoluukun alle, jotta voit ottaa pohjaosan jäännösveden talteen.

2. Avaa lämmönvaihtimen kannen vipu.



3. Vedä lämmönvaihtimen kansi kädensijasta pois paikaltaan.



### Pohjaosan puhdistus

Voit poistaa pohjaosassa näkyvän lian.

### ⚠ HUOMAA

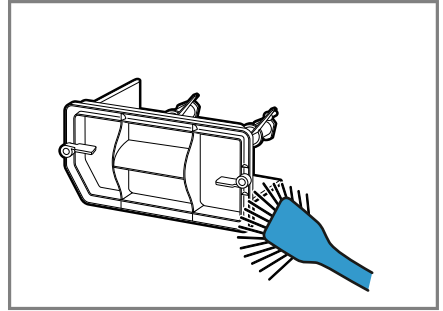
#### Leikkautumisvaara!

Lämmönvaihtimen teräviin kulmiin koskeminen voi aiheuttaa viiltohaavoja.

- ▶ Älä koske lämmönvaihtimen lamelleihin.

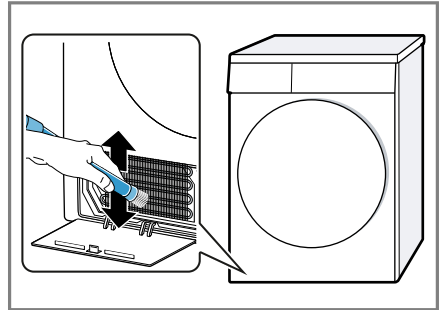
1. Avaa pohjaosa → *Sivu 29.*

2. Puhdista lämmönvaihtimen kansi pehmeällä harjalla.



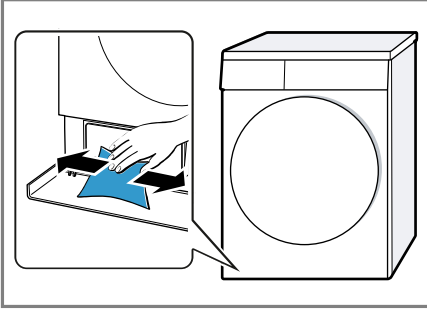
Varmista, että poistat kaiken lian tiivisteestä.

3. Puhdista lämmönvaihtimen lamellit varovasti pölynimurin harjasulakkeella.



Varmista, että imuroit lamellit ylhäältä alaspäin, ja että lamellit eivät muuta muotoaan tai vaurioidu.

4. Puhdista aukko pehmeällä, kostealla liinalla.

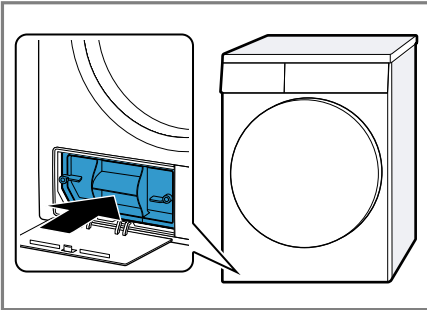


5. Sulje pohjaosa → *Sivu 31*.

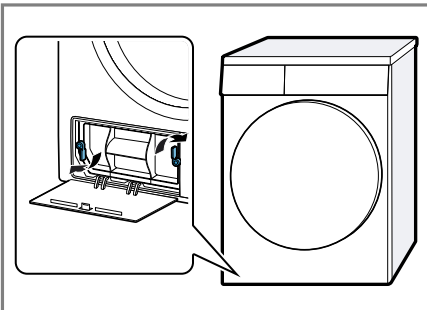
### Pohjaosan sulkeminen

**Vaatus:** Pohjaosa on avattu.  
→ "*Pohjaosan avaaminen*", *Sivu 29*

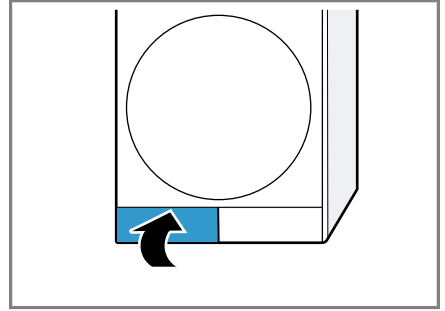
1. Aseta lämmönvaihtimen kansi kädensijasta paikalleen.



2. Sulje lämmönvaihtimen kannen vipu.



3. Sulje huoltoluukku.



## 15.2 Kosteustunnistin

Laitteen kosteustunnistin määrittää, miten kosteaa pyykki on kuivauksen aikana. Laite muuttaa automaattiohjelman kestoä pyykin jäännöskosteuden mukaan.

### Kosteustunnistimen puhdistus

Kosteustunnistimen pintaan voi kertyä ajan mittaan jäämiä kalkista, pesuaineista ja hoitoaineista. Puhdista kosteustunnistin säännöllisesti.

### HUOMIO!

Kovat tai karkeat esineet voivat vaurioittaa kosteustunnistinta.

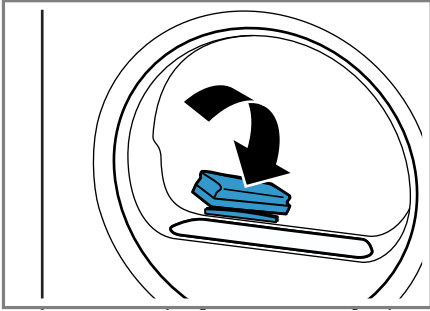
- ▶ Älä käytä puhdistukseen kovia tai karkeita esineitä, hankausaineita tai teräsvillaa.

**Huomautus:** Jos laitetta ei puhdisteta kuvatulla tavalla, laitteen toimintaan voi tulla häiriöitä.

1. Avaa luukku.

**fi** Puhdistus ja hoito

**2.** Puhdista kosteustunnistin sienellä.





## 16 Toimintahäiriöiden korjaaminen

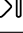





Voit poistaa itse laitteen pienet toimintahäiriöt. Tutustu häiriöiden korjaamisesta annettuihin ohjeisiin ennen kuin otat yhteyden huoltopalveluun. Näin vältät turhia kustannuksia.

### VAROITUS

#### Sähköiskun vaara!

Epäasianmukaiset korjaukset ovat vaarallisia.

- ▶ Älä tee teknisiä muutoksia laitteeseen tai sen ominaisuuksiin.
- ▶ Laitteen korjaustöitä saavat tehdä vain alan ammattilaiset.
- ▶ Laitteen korjaukseen saa käyttää vain alkuperäisiä varaosia.
- ▶ Jos laitteen verkkojohto vaurioituu, sen saa turvallisuussyistä vaihtaa vain valmistaja, sen huoltopalvelu tai vastaavan pätevyyden omaava henkilö.

| Vika   | Syy ja vianhaku   |
|--|---|
| Näyttö on sammunut ja  vilkkuu. | Energiansäästötila on aktiivinen.<br>▶ Paina  .  |
|  ja ohjelma keskeytynyt.         | Kondenssivesisäiliö on täynnä.<br>▶ Tyhjennä kondenssivesisäiliö. → <i>Sivu 27</i><br><br>Poistovesiletkua ei ole liitetty oikein tai se on taittunut tai puristuksissa.<br>▶ Tarkasta poistovesiletkun asennus.<br><br>Poistovesiletku on tukossa.<br>▶ Huuhtelee poistovesiletku vesijohtovedellä.              |
|  | Pohjaosassa on vieras esine.<br>1. Avaa pohjaosa. → <i>Sivu 29</i><br>2. Poista ylimääräiset esineet.<br>3. Sulje pohjayksikkö. → <i>Sivu 31</i>  |
|                                | Nukkasihti on likaantunut.<br>▶ Puhdista nukkasihti. → <i>Sivu 24</i><br><br>Pohjaosan suodatinjärjestelmä on likaantunut.<br>▶ Puhdista pohjaosan suodatinjärjestelmä. → <i>Sivu 26</i>  |
| Ohjelma ei käynnisty.  | Lapsilukko on aktivoitu.<br>▶ Deaktivoi lapsilukko. → <i>Sivu 28</i><br><br> on aktivoitu.<br>▶ Tarkasta, onko  aktivoitu. → <i>Sivu 18</i> |
| Ohjelman kesto-aika muuttuu kuivauksen aikana.   | Tämä ei ole vika. Ohjelman kulku optimoidaan elektronisesti. Toimenpiteitä ei tarvita.  |

| <b>Vika</b>                         | <b>Syy ja vianhaku</b>   |
|-------------------------------------|--|
| Kuivausaika on liian pitkä.         | Pohjaosan suodatinjärjestelmä on likaantunut.<br>▶ Puhdista pohjaosan suodatinjärjestelmä. → <i>Sivu 26</i>  |
|                                     | Nukkasuhti on likaantunut.<br>▶ Puhdista nukkasuhti. → <i>Sivu 24</i>  |
|                                     | Ympäristön lämpötila on alle 15 °C tai yli 30 °C.<br>▶ Varmista, että ympäristön lämpötila on välillä 15 °C ja 30 °C.  |
|                                     | Ilmankierto laitteen sijoituspaikassa ei riitä.<br>▶ Tuuleta laitteen sijoituspaikka.  |
|                                     | Laitteen tuuletusaukko on tukossa.<br>▶ Varmista, että laitteen tuuletusaukko on vapaana.  |
|                                     | Lämmönvaihdin on likaantunut.<br><b>1.</b> Avaa pohjaosa. → <i>Sivu 29</i><br><b>2.</b> Puhdista lämmönvaihdin. → <i>Sivu 30</i><br><b>3.</b> Sulje pohjayksikkö. → <i>Sivu 31</i>           |
| Hurina-, surina- tai pumppausääniä. | Tämä ei ole vika. Kompressorin tuuletus tai kondenssivesipumppu on aktiivinen.<br>Toimenpiteitä ei tarvita.  |
| Pyykki on liian kostea.             | Valittu ohjelma ei sovellu tälle tekstiililajille.<br>▶ Aseta jälkikuivausta varten aikaohjattu ohjelma.<br>→ <i>Sivu 20</i>   |
|                                     | Täyttömäärä on liian suuri.<br>▶ Noudata ohjelmien suurinta sallittua täyttömäärää.<br>→ <i>Sivu 19</i>  |
|                                     | Lämmin pyykki tuntuu ohjelman päätyttyä kosteammalta kuin se todella on.<br><b>1.</b> Poista pyykki rummusta heti kuivauksen jälkeen.<br><b>2.</b> Levitä vaatekappaleet jäähtymistä varten. |
|                                     | Asetettu kuivaustavoite ei ole sopiva.<br>▶ Muuta kuivaustavoitetta. → <i>Sivu 28</i>  |
|                                     | Kuivaustavoitetta ei ole sovitettu oikeaksi.<br>▶ Säädä kuivaustavoitetta. → <i>Sivu 28</i>  |
|                                     | Täyttömäärä on liian pieni.<br>▶ Aseta jälkikuivausta varten aikaohjattu ohjelma.<br>→ <i>Sivu 20</i>  |
|                                     | Kosteustunnistin on likaantunut.<br>▶ Puhdista kosteustunnistin. → <i>Sivu 31</i>  |
|                                     | Laite on keskeyttänyt kuivauksen täytyneen kondenssivesisäiliön vuoksi.  |

| <b>Vika</b>   | <b>Syy ja vianhaku</b>   |
|---|--|
| Pyykki on liian kosteaa.  | <ul style="list-style-type: none"> <li>▶ Tyhjennä kondenssivesisäiliö. → <i>Sivu 27</i></li> </ul>   |
| Rypistyminen.   | <p>Valittu ohjelma ei sovellu tälle tekstiililajille.</p> <ul style="list-style-type: none"> <li>▶ Aseta tarkoitukseen sopiva ohjelma. → <i>Sivu 19</i></li> </ul> <hr/> <p>Täyttömäärä ei ole sopiva.</p> <ul style="list-style-type: none"> <li>▶ Noudata ohjelmien suurinta sallittua täyttömäärää. → <i>Sivu 19</i></li> <li>▶ Esivalmistele pyykit. → <i>Sivu 23</i></li> </ul> <hr/> <p>Pyykki on kuivauksen jälkeen liian kauan rummussa.</p> <ol style="list-style-type: none"> <li>1. Poista pyykki rummusta heti kuivauksen jälkeen.</li> <li>2. Levitä vaatekappaleet jäähtymistä varten.</li> </ol> <hr/> <p>Siliäviä tekstiilejä kuivattiin liian kauan.</p> <ul style="list-style-type: none"> <li>▶ Muuta tai säädä kuivaustavoitetta. → <i>Sivu 28</i></li> </ul> <hr/> <p>Rypistymisestä ei ole aktivoitu.</p> <ul style="list-style-type: none"> <li>▶ Aktivoi rypistymisestä. → <i>Sivu 18</i></li> </ul> |
| Laitteesta valuu vettä.   | <p>Laitetta ei ole asennettu suoraan asentoon.</p> <ul style="list-style-type: none"> <li>▶ Suorista laite. → <i>Sivu 13</i></li> </ul> <hr/> <p>Lämmönvaihtimen kannen tiiviste on likaantunut.</p> <ul style="list-style-type: none"> <li>▶ Puhdista lämmönvaihtimen kannen tiiviste. → <i>Sivu 26</i></li> </ul> <hr/> <p>Poistovesiletkeä ei ole liitetty oikein.</p> <ul style="list-style-type: none"> <li>▶ Tarkasta poistovesiletkun asennus.</li> </ul> <hr/> <p>Lämmönvaihtimen kannen vipua ei ole suljettu oikein.</p> <ul style="list-style-type: none"> <li>▶ Varmista, että lämmönvaihtimen kannen vipu on suljettu oikein. → <i>Sivu 31</i></li> </ul>   |
| Kondenssivettä kertyy kondenssivesisäiliöön siitä huolimatta, että poistovesiletku on liitetty. | <p>Tämä ei ole vika. Jäljellä oleva kondenssivesi voi jäädä kondenssivesisäiliöön.</p> <p>Toimenpiteitä ei tarvita.</p> <hr/> <p>Poistovesiletkeä ei ole liitetty oikein.</p> <ul style="list-style-type: none"> <li>▶ Tarkasta poistovesiletkun asennus.</li> </ul>   |

---

## 17 Kuljetus, säilytys ja hävittäminen

### 17.1 Käytöstä poistetun laitteen hävittäminen

Ympäristön huomioivan hävittämisen avulla arvokkaita raaka-aineita voidaan käyttää uudelleen.

#### **VAROITUS** **Terveysriski!**

Lapset voivat leikkiessään lukita itsensä vahingossa laitteeseen ja joutua hengenvaaraan.

- ▶ Älä sijoita laitetta sellaisen oven taakse, joka vaikeuttaisi laitteen oven avaamista tai estäisi sen avaamisen.
- ▶ Vedä käytöstä poistettujen laitteiden verkkojohdon pistoke irti, katkaise verkkojohto ja riko laitteen ovessa oleva lukko siten, että laitteen luukkua ei saa enää suljettua.

#### **VAROITUS** **Tulipalovaara!**

Laitteessa käytettävä kylmäaine R290 on ympäristöystävällistä mutta palavaa. Jos laitetta ei hävitetä asianmukaisesti, se voi syttyä.

- ▶ Hävitä laite asianmukaisesti.
  - ▶ Varo vahingoittamasta kylmäainekierron putkia.
1. Irrota verkkojohdon pistoke pistorasiasta.
  2. Katkaise verkkojohto.
  3. Hävitä laite ympäristöystävällisesti.

Tarkempia tietoja kierrätysmahdollisuuksista saat kodinkoneliikkeistä sekä paikkakuntasi jätehuollosta vastaavilta viranomaisilta.



---

Tämän laitteen merkintä perustuu käytettyjä sähkö- ja elektroniikkalaitteita (waste electrical and electronic equipment - WEEE) koskevaan direktiiviin 2012/19/EU. Tämä direktiivi määrittää käytettyjen laitteiden palautus- ja kierrätys-säännökset koko EU:n alueella.

---

---

## 18 Huoltopalvelu

Ekosuunnittelua koskevan asetuksen mukaisia toiminnan kannalta oleellisia osia on saatavilla huoltopalvelumme kautta vähintään 10 vuoden ajan laitteen markkinoille saattamisen jälkeen Euroopan talousalueella.

**Huomautus:** Huoltopalvelu on valmistajan takuun puitteissa maksuton.

Lisätietoja käyttömaan takuuajasta ja takuuehdoista saat huoltopalvelustamme, jälleenmyyjältäsi tai verkkosivuiltamme.

Kun otat yhteyden huoltopalveluun, tarvitset laitteen mallinumeron (E-Nr.) ja valmistusnumeron (FD).

Huoltopalvelun yhteystiedot löytyvät oheisesta huoltopalveluluettelosta tai internet-sivuiltamme.

### 18.1 Mallinumero (E-nro) ja valmistusnumero (FD)

Mallinumero (E-nro) ja valmistusnumero (FD) on merkitty koneen tyyppikilpeen.

- Tyyppikilpi sijaitsee mallista riippuen:
- oven sisäpuolella.
  - huoltoluukun sisäpuolella.

- laitteen taustapuolella.

Merkitse laitteen tiedot ja huoltopalvelun puhelinnumero muistiin, niin löydät ne taas nopeasti.

## 19 Kulutustiedot

Ohjelma  **Eco** (merkitty "nuolella") sopii normaalimäärän puuvillapyykin kuivaamiseen, ja se on yhdistetyn energiankulutuksen kannalta tehokkain määrän puuvillapyykin kuivaamiseen.

Energiamerkissä ilmoitetut tämän ohjelman kulutusarvot perustuvat pyykin kosteuspitoisuuteen 60 %. Muille ohjelmille ilmoitetut arvot ovat ohjearvoja, ja ne on määritetty voimassa oleva normin EN61121 perusteella.

Todelliset arvot saattavat poiketa ilmoitetuista arvoista kankaan tyyppistä, kuivattavan pyykin kokoonpanosta, kankaan jäännöskosteudesta, asetetusta kuivausasteesta, täyttömäärästä, ympäristöolosuhteista ja lisätoimintojen aktivoinnista riippuen. Laitteen näytössä ohjelman valinnan yhteydessä näytetty ohjelman todennäköinen kesto / ajastusaika perustuu laitteen toimitustilassa pyykinperuskoneen linkousnopeuteen 1000 r/min.

| Ohjelma                      | Loppukosteus (%) | Täyttö määrä (kg) | Linkousnopeus (r/min) | Lähtökosteus (%) | Ohjelman kesto (h:min) | Energiankulutus (kWh/jakso) |
|------------------------------|------------------|-------------------|-----------------------|------------------|------------------------|-----------------------------|
| Puuvilla Kaappikuiva         | -1,5             | 7,0               | 1400                  | 50               | 3:15                   | 1,84                        |
| Puuvilla Kaappikuiva         | -1,5             | 3,5               | 1400                  | 50               | 2:08                   | 1,16                        |
| Puuvilla Kaappikuiva         | -1,5             | 7,0               | 1000                  | 60               | 3:39                   | 2,10                        |
| Puuvilla Kaappikuiva         | -1,5             | 3,5               | 1000                  | 60               | 2:21                   | 1,30                        |
| Puuvilla Kaappikuiva         | -1,5             | 7,0               | 800                   | 70               | 4:03                   | 2,36                        |
| Puuvilla Kaappikuiva         | -1,5             | 3,5               | 800                   | 70               | 2:34                   | 1,44                        |
| <input type="checkbox"/> Eco | 0,0              | 7,0               | 1400                  | 50               | 3:00                   | 1,70                        |
| <input type="checkbox"/> Eco | 0,0              | 3,5               | 1400                  | 50               | 1:53                   | 1,02                        |
| <input type="checkbox"/> Eco | 0,0              | 7,0               | 1000                  | 60               | 3:24                   | 1,96                        |
| <input type="checkbox"/> Eco | 0,0              | 3,5               | 1000                  | 60               | 2:06                   | 1,16                        |
| <input type="checkbox"/> Eco | 0,0              | 7,0               | 800                   | 70               | 3:48                   | 2,22                        |
| <input type="checkbox"/> Eco | 0,0              | 3,5               | 800                   | 70               | 2:19                   | 1,30                        |
| Puuvilla Silityskuiva        | 12,0             | 7,0               | 1400                  | 50               | 2:13                   | 1,26                        |
| Puuvilla Silityskuiva        | 12,0             | 3,5               | 1400                  | 50               | 1:33                   | 0,83                        |
| Puuvilla Silityskuiva        | 12,0             | 7,0               | 1000                  | 60               | 2:37                   | 1,52                        |
| Puuvilla Silityskuiva        | 12,0             | 3,5               | 1000                  | 60               | 1:46                   | 0,97                        |
| Puuvilla Silityskuiva        | 12,0             | 7,0               | 800                   | 70               | 3:01                   | 1,78                        |
| Puuvilla Silityskuiva        | 12,0             | 3,5               | 800                   | 70               | 1:59                   | 1,11                        |
| Synteettiset Kaappikuiva     | 2,0              | 3,5               | 800                   | 40               | 1:14                   | 0,65                        |

| Ohjelma                  | Loppukosteus (%) | Täyttömäärä (kg) | Linkousopeus (r/min) | Lähtökosteus (%) | Ohjelman kesto (h:min) | Energiankulutus (kWh/jakso) |
|--------------------------|------------------|------------------|----------------------|------------------|------------------------|-----------------------------|
| Synteettiset Kaappikuiva | 2,0              | 3,5              | 600                  | 50               | 1:29                   | 0,79                        |

## 20 Tekniset tiedot

|                                   |   |
|-----------------------------------|---|
| Laitteen korkeus                  | 84,2 cm   |
| Laitteen leveys                   | 59,8 cm   |
| Laitteen syvyys                   | 61,3 cm   |
| Laitteen syvyys luukku suljettuna | 65,1 cm   |
| Laitteen syvyys luukku avattuna   | 108,3 cm  |
| Paino                             | 46,3 kg   |
| Suurin sallittu täyttömäärä       | 7,0 kg  |
| Verkköjännite                     | 220-240 V,<br>50 Hz   |
| ⇌ Pienin sallittu asennussulake   | 10 A  |
| Nimellisteho                      | 600 W   |
| Ottoteho                          | <ul style="list-style-type: none"> <li>■ Pois päältä -tila: 0,10 W</li> <li>■ Päälle jätetty -tila: 0,50 W</li> </ul> |
| Käyttöympäristön lämpötila        | <ul style="list-style-type: none"> <li>■ Vähintään: 5 °C</li> <li>■ Enintään: 35 °C</li> </ul>                        |
| Verkkoliitäntäjohdon pituus       | 145 cm  |

Lisätietoja laitemallistasi löydät internetistä osoitteesta <https://eprel.ec.europa.eu/qr/1352186><sup>1</sup>.

Tämä verkko-osoite linkittyy viralliseen EU-tuotetietokantaan EPREL.

<sup>1</sup> Koskee vain Euroopan talousalueen maita



## Thank you for buying a Bosch Home Appliance!

Register your new device on MyBosch now and profit directly from:

- **Expert tips & tricks for your appliance**
- **Warranty extension options**
- **Discounts for accessories & spare-parts**
- **Digital manual and all appliance data at hand**
- **Easy access to Bosch Home Appliances Service**

Free and easy registration – also on mobile phones:

**[www.bosch-home.com/welcome](http://www.bosch-home.com/welcome)**



## Looking for help? You'll find it here.

Expert advice for your Bosch home appliances, help with problems or a repair from Bosch experts.

Find out everything about the many ways Bosch can support you:

**[www.bosch-home.com/service](http://www.bosch-home.com/service)**

Contact data of all countries are listed in the attached service directory.

### **BSH Hausgeräte GmbH**

Carl-Wery-Straße 34  
81739 München, GERMANY  
[www.bosch-home.com](http://www.bosch-home.com)

A Bosch Company



**9001760728** (040620)

fi