



**BOSCH**

Register your  
new device on  
MyBosch now and  
get free benefits:  
[bosch-home.com/  
welcome](https://bosch-home.com/welcome)



# Kuivausrumpu

**WTX80KB9SN**

[fi] Käyttöohje ja asennusohjeet

# Lisätietoja on digitaalisessa käyttöoppaassa.



## Sisällysluettelo

<b>1 Turvallisuus.....</b>	<b>4</b>	<b>8 Kuivaustavoite .....</b>	<b>23</b>
1.1 Yleisiä ohjeita .....	4	8.1 Kuivaustavoitteen muuttaminen.....	23
1.2 Määräyksenmukainen käyttö.....	4	8.2 Kuivaustavoitteen säätäminen .....	23
1.3 Käyttäjien rajoitukset .....	4	<b>9 Ohjelmat .....</b>	<b>24</b>
1.4 Turvallinen asennus.....	5	9.1 Automaattiohjelmat.....	24
1.5 Turvallinen käyttö.....	7	9.2 Aikaohjatut ohjelmat.....	25
1.6 Turvallinen puhdistus ja huolto.....	9	<b>10 Varusteet .....</b>	<b>27</b>
<b>2 Esinevahinkojen välttäminen ....</b>	<b>11</b>	<b>11 Pyykki .....</b>	<b>28</b>
<b>3 Ympäristönsuojelu ja säästö.....</b>	<b>11</b>	11.1 Pyykin esivalmistelu .....	28
3.1 Pakkausmateriaalin hävittäminen .....	11	<b>12 Käytön perusteet.....</b>	<b>28</b>
3.2 Energiansäästö.....	11	12.1 Laitteen kytkeminen päälle.....	28
3.3 Energiansäästötila .....	12	12.2 Ohjelman asettaminen .....	28
<b>4 Asennus ja liitäntä .....</b>	<b>12</b>	12.3 Ohjelma-asetusten muuttaminen.....	28
4.1 Laitteen purkaminen pakkauksesta .....	12	12.4 Pyykin asettaminen koneeseen.....	29
4.2 Toimitussisältö.....	12	12.5 Pesuohjelman käynnistäminen.....	29
4.3 Sijoituspaikalle asetettavat vaatimukset .....	13	12.6 Pyykin lisääminen.....	29
4.4 Poistovesiletku.....	13	12.7 Ohjelman keskeyttäminen .....	29
4.5 Laitteen suoristaminen .....	16	12.8 Pyykin poistaminen koneesta.....	29
4.6 Laitteen liittäminen sähköverkkoon .....	16	12.9 Laitteen kytkeminen pois päältä.....	29
<b>5 Tutustuminen .....</b>	<b>17</b>	12.10 Pohjaosan suodatinjärjestelmä .....	29
5.1 Laite.....	17	12.11 Kondenssivesisäiliö .....	31
5.2 Villavaatekori .....	18	<b>13 Lapsilukko .....</b>	<b>32</b>
5.3 Ohjauspaneeli.....	18	13.1 Lapsilukon aktivointi .....	32
<b>6 Näyttö.....</b>	<b>19</b>	13.2 Lapsilukon deaktivointi.....	32
<b>7 Valitsimet.....</b>	<b>21</b>		

<b>14 Ryppyjenpoistotoiminto .....</b>	<b>33</b>	<b>19 Toimintahäiriöiden</b>	
14.1 Ryppyjenpoistotoimintoa		<b>korjaaminen.....</b>	<b>48</b>
käyttävän ohjelman			
käynnistäminen.....	33	<b>20 Kuljetus, säilytys ja</b>	
14.2 Vesisäiliön täyttäminen.....	33	<b>hävittäminen.....</b>	<b>54</b>
<b>15 Villavaatekori.....</b>	<b>34</b>	20.1 Laitteen valmistelu	
15.1 Villavaatekorin asettaminen		kuljetusta varten .....	54
paikalleen .....	34	20.2 Käytöstä poistetun laitteen	
15.2 Ohjelman käynnistäminen		hävittäminen .....	54
villavaatekoria käytettäessä....	35	<b>21 Huoltopalvelu .....</b>	<b>55</b>
15.3 Villavaatekorin		21.1 Mallinumero (E-nro) ja	
käyttöesimerkkejä.....	35	valmistusnumero (FD).....	55
<b>16 Perusasetukset .....</b>	<b>37</b>	<b>22 Kulutustiedot.....</b>	<b>56</b>
16.1 Yhteenveto		<b>23 Tekniset tiedot.....</b>	<b>56</b>
perusasetuksista .....	37		
16.2 Perusasetusten			
muuttaminen.....	38		
<b>17 Laitehuolto.....</b>	<b>38</b>		
17.1 Laitteen esivalmistelu			
huoltoa varten .....	38		
17.2 Kondenssivesisäiliön			
esivalmistelu laitehuoltoa			
varten.....	39		
17.3 Laitehuollon			
käynnistäminen.....	39		
17.4 Kevyen laitehuollon			
suorittaminen .....	39		
17.5 Laitteen esivalmistelu			
tehuoltoa varten.....	41		
17.6 Laitteen tehuolllon			
suorittaminen .....	41		
17.7 Laitteen tehuolllon			
päättäminen.....	43		
<b>18 Puhdistus ja hoito .....</b>	<b>44</b>		
18.1 Puhdistukseen ja hoitoon			
liittyviä vinkkejä.....	44		
18.2 Pohjaosa.....	44		
18.3 Vesisäiliön suodatin.....	46		
18.4 Kosteustunnistin .....	46		
18.5 Kondenssivesisäiliön			
suodatin.....	47		



# 1 Turvallisuus

Noudata seuraavia turvallisuusohjeita.

## 1.1 Yleisiä ohjeita



- Lue tämä ohje huolellisesti.
- Säilytä ohjeet ja tuotetiedot myöhempää käyttötarvetta tai mahdollista uutta omistajaa varten.
- Jos laitteessa on kuljetusvaurioita, älä kytke laitetta käyttöön.

## 1.2 Määräyksenmukainen käyttö

Käytä laitetta vain:

- kuivausrumpuun soveltuvien ja vedellä pestyjen tekstiilien kuivaamiseen ja raikastamiseen.
- yksityisissä kotitalouksissa ja kodinomaisen ympäristön suljetuissa tiloissa.
- enintään 4000 m korkeudella merenpinnasta.

## 1.3 Käyttäjien rajoitukset

Kahdeksanvuotiaat ja sitä vanhemmat lapset ja sellaiset henkilöt, joilla on alentunut fyysinen, aistillinen tai henkinen toimintakyky tai joilta puuttuu kokemusta ja/tai tietoa laitteen käytöstä, saavat käyttää laitetta vain valvonnan alaisena tai kun heille on neuvottu, miten laitetta käytetään turvallisesti ja he ovat ymmärtäneet laitteesta aiheutuvat vaarat.

Lapset eivät saa leikkiä laitteella.

Lapset eivät saa puhdistaa laitetta tai tehdä sille mitään käyttäjälle kuuluvia huoltotöitä ilman valvontaa.

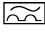
Pidä alle 3-vuotiaat lapset ja kotieläimet poissa laitteen lähetyiltä.

## 1.4 Turvallinen asennus

Noudata turvallisuusohjeita, kun asennat laitteen.

### **⚠ VAROITUS – Sähköiskun vaara!**

Epäasianmukaiset asennukset ovat vaarallisia.

- ▶ Liitä laite ainoastaan tyyppikilvessä olevien tietojen mukaiseen sähköverkkoon.
- ▶ Liitä laite vain määräysten mukaisesti asennetun, maadoitetun pistorasian kautta vaihtovirtaverkkoon.
- ▶ Talon suojamaadoitusjärjestelmän täytyy olla asennettu määräysten mukaisesti. Asennuksen johdon poikkileikkauksen pitää olla riittävän suuri.
- ▶ Käytä vikavirtasuojakytkintä käytettäessä vain tyyppiä, jossa on merkintä .
- ▶ Älä syötä laitteeseen virtaa ulkoisella kytkentälaitteella, esimerkiksi kellokytkimellä tai kauko-ohjaimella.
- ▶ Älä liitä laitetta virtapiiriin, jonka energialaitos kytkee säännöllisesti päälle ja pois päältä.
- ▶ Kun laite on asennettu, verkkojohdon pistokkeeseen pitää päästä vapaasti käsiksi, tai jos sitä ei ole mahdollista pitää ulottuvilla, kiinteään sähköliitäntään on asennettava asennusmääräysten mukainen kaikki navat erottava katkaisin.
- ▶ Laitetta asentaessasi varmista, että verkkojohto ei jää puristuksiin eikä vahingoitu.

Verkkojohdon viallinen eristys on vaarallinen.

- ▶ Varmista, että verkkojohto ei koske laitteen kuumiin osiin tai lämmönlähteisiin.
- ▶ Varmista, että verkkojohto ei koske teräviin ulokkeisiin tai reunoihin.
- ▶ Verkkojohtoa ei saa taittaa, jättää puristuksiin eikä muuttaa.

### **⚠ VAROITUS – Tulipalovaara!**

Jatkojohdon ja hyväksymättömän adapterin käyttö on vaarallista.

- ▶ Älä käytä jatkojohtoja tai haaroitusrasioita.
- ▶ Käytä vain valmistajan hyväksymiä adaptoreita ja verkkojohtoja.

- ▶ Jos verkkojohto on liian lyhyt eikä pidempää johtoa ole saatavilla, ota yhteyttä sähköalan erikoisliikkeeseen talon sähköasennusten muuttamista varten.

### **⚠ VAROITUS – Loukkaantumisvaara!**

Laitteen suuri paino voi aiheuttaa tapaturmia laitetta nostettaessa.

- ▶ Älä nosta laitetta yksin.

Jos tämä laite asennetaan epäasianmukaisesti pesutorniin, laite voi päästä putoamaan.

- ▶ Liitä kuivausrumpu vain kuivausrummun valmistajan liitossarjalla pyykinpesukoneen päälle.  
→ "*Varusteet*", *Sivu 27*. Muunlaisen asennusmenetelmän käyttäminen on kielletty.
- ▶ Älä asenna laitetta pesutorniin, jos kuivausrummun valmistajalla ei ole tarjolla tarkoitukseen sopivaa liitäntäsarjaa.
- ▶ Älä asenna eri valmistajien syvyydeltään ja leveydeltään erilaisia laitteita pesutorniksi.
- ▶ Älä asenna pesutornia jalustalle; laitteet voivat päästä kaatumaan.

### **⚠ VAROITUS – Tukehtumisvaara!**

Lapset saattavat leikkiessään esim. vetää pakkausmateriaaleja päähänsä tai kääriytyä niihin ja tukehtua.

- ▶ Pidä pakkausmateriaali poissa lasten ulottuvilta.
- ▶ Älä anna lasten leikkiä pakkausmateriaalilla.

### **⚠ HUOMAA – Loukkaantumisvaara!**

Laite voi täristä tai liikkua käytön aikana.

- ▶ Sijoita laite puhtaalle, tasaiselle ja vakaalle alustalle.
- ▶ Suorista laite laitejalkojen ja vesivaa'an avulla.

Epäasianmukaisesti asennetut letkut ja verkkojohdot aiheuttavat kompastumisvaaran.

- ▶ Asenna letkut ja verkkojohdot siten, että niihin ei voi kompastua. Jos laitetta siirretään sen ulkonevista rakenneosista, kuten esimerkiksi laitteen luukusta, osat voivat murtua.
- ▶ Älä siirrä laitetta sen ulkonevista rakenneosista.

**⚠️ HUOMAA – Leikkautumisvaara!**

Laitteen teräviin kulmiin koskeminen voi aiheuttaa viiltohaavoja.

- ▶ Älä koske laitteen teräviin kulmiin.
- ▶ Käytä suojakäsineitä laitetta asennettaessa ja kuljetettaessa.

**1.5 Turvallinen käyttö****⚠️ VAROITUS – Sähköiskun vaara!**

Viallinen laite tai verkkojohto on vaarallinen.

- ▶ Älä käytä viallista laitetta.
- ▶ Älä vedä verkkojohdosta, kun irrotat laitteen sähköverkosta. Vedä aina verkkojohdon pistokkeesta.
- ▶ Jos laite tai verkkojohto on rikki, irrota heti verkkojohdon pistoke tai kytke sulake sulakerasiassa pois päältä.
- ▶ Soita huoltopalveluun. → *Sivu 55*

Laitteeseen pääsevä kosteus voi aiheuttaa sähköiskun.

- ▶ Käytä laitetta vain suljetuissa tiloissa.
- ▶ Älä altista laitetta voimakkaalle kuumuudelle tai kosteudelle.
- ▶ Älä käytä laitteen puhdistukseen höyry- tai painepesuria, letkuja tai suihkua.

**⚠️ VAROITUS – Terveysriski!**

Lapset voivat leikkiessään lukita itsensä vahingossa laitteeseen ja joutua hengenvaaraan.

- ▶ Älä sijoita laitetta sellaisen oven taakse, joka vaikeuttaisi laitteen oven avaamista tai estäisi sen avaamisen.
- ▶ Vedä käytöstä poistettujen laitteiden verkkojohdon pistoke irti, katkaise verkkojohto ja riko laitteen ovesa oleva lukko siten, että laitteen luukkua ei saa enää suljettua.

**⚠️ VAROITUS – Tukehtumisvaara!**

Lapset voivat vetää henkeen tai niellä pieniä osia ja tukehtua niihin.

- ▶ Pidä pienet osat poissa lasten ulottuvilta.
- ▶ Älä anna lasten leikkiä pienillä osilla.

### **⚠ VAROITUS – Räjähdyksvaara!**

Laitteen ympäristössä oleva hiilipöly tai jauhot voivat aiheuttaa räjähdyksen.

- ▶ Pidä laitteen ympäristö puhtaana, kun käytät laitetta.

### **⚠ VAROITUS – Myrkytysvaara!**

Tämän laitteen kondenssivesi ei ole juomavettä; siinä voi olla nukkaa.

- ▶ Älä juo tai käytä muutoin laitteen kondenssivettä.
- Pesu- ja hoitoaineiden nauttiminen saattaa aiheuttaa myrkytyksiä.
- ▶ Jos nielet vahingossa ainetta, käänny lääkärin puoleen.
- ▶ Säilytä pesu- ja hoitoaineet poissa lasten ulottuvilta.

### **⚠ VAROITUS – Tulipalovaara!**

Tässä laitteessa oleva kylmäaine R290 on ympäristöystävällistä, mutta palavaa, ja se voi syttyä palamaan joutuessaan kosketuksiin avotulen tai sytytyslähteiden kanssa.

- ▶ Älä pidä avotulta tai sytytyslähteitä laitteen lähellä.



### **⚠ VAROITUS – Räjähdyksvaara!**

Herkästi syttyvät esineet, kuten savukkeensytyttimet tai tulitikut, voivat syttyä kuivauksen yhteydessä palamaan.

- ▶ Poista vaatteiden taskuista kaikki herkästi syttyvät esineet ennen kuivausta.

Pesemätön pyykki, joka on joutunut kosketuksiin liuotinaineiden, öljyn, vahan, vahanpoistoaineen, maalin, rasvan tai tahrannoistoaineen kanssa, voi syttyä kuivauksen yhteydessä palamaan.

- ▶ Älä kuivaa pesemätöntä pyykkiä tässä laitteessa.
- ▶ Huuhtelee tällainen pyykki ennen kuivausta huolellisesti kuumalla vedellä ja pesuaineella.
- ▶ Älä käytä laitetta, jos pyykki on edellä puhdistettu teollisuuskemikaaleilla.



**⚠ VAROITUS – Tulipalovaara!**

Jos kuivaus keskeytetään ennenaikaisesti, pyykki ei jäähdy riittävästi ja se voi syttyä palamaan.

- ▶ Älä keskeytä kuivausohjelmaa ennenaikaisesti.
- ▶ Jos kuivaus keskeytyy ennenaikaisesti, ota pyykki heti pois koneesta ja levitä se kuivumaan.

**⚠ HUOMAA – Loukkaantumisvaara!**

Jos laitteen päälle nouseaan tai kiivetään, kansi voi murtua.

- ▶ Älä nouse tai kiipeä laitteen päälle.

Jos istuudut avoimen luukun päälle tai nojaat siihen, laite voi kaatua.

- ▶ Älä istuudu laitteen luukun päälle tai nojaa siihen.
- ▶ Älä aseta mitään esineitä laitteen luukun päälle.

Jos kosketat pyörivää rumpua, saatat loukata kätesi.

- ▶ Odota, että rumpu on kokonaan pysähtynyt ennen kuin kosketat rumpua.

**1.6 Turvallinen puhdistus ja huolto**

Noudata turvallisuusohjeita, kun puhdistat ja huollat laitetta.

**⚠ VAROITUS – Sähköiskun vaara!**

Epäasianmukaiset korjaukset ovat vaarallisia.

- ▶ Laitteen korjaustöitä saavat tehdä vain alan ammattilaiset.
- ▶ Laitteen korjaukseen saa käyttää vain alkuperäisiä varaosia.
- ▶ Jos laitteen verkkojohto vaurioituu, sen saa turvallisuussyistä vaihtaa vain valmistaja, sen huoltopalvelu tai vastaavan pätevyyden omaava henkilö.

Laitteeseen pääsevä kosteus voi aiheuttaa sähköiskun.

- ▶ Älä käytä laitteen puhdistukseen höyry- tai painepesuria, letkuja tai suihkua.

**⚠ VAROITUS – Loukkaantumisvaara!**

Muiden kuin alkuperäisten varaosien ja alkuperäisten varusteiden käyttö on vaarallista.

- ▶ Käytä vain valmistajan alkuperäisiä varaosia ja alkuperäisiä varusteita.

**⚠ VAROITUS – Myrkytysvaara!**

Liuotinpitoisia puhdistusaineita käytettäessä saattaa muodostua myrkyllisiä höyryjä.

- ▶ Älä käytä liuotinpitoisia puhdistusaineita.

## 2 Esinevahinkojen välttäminen

Noudata näitä neuvoja, jotta vältät aineelliset vahingot ja laitevauriot.

### HUOMIO!

Huuhteluaineiden, pesuaineiden, hoitoaineiden ja puhdistusaineiden virheellinen annostelu voi haitata laitteen toimintaa.

- ▶ Noudata valmistajien annostelusuosituksia.

Suurimman sallitun täyttömäärän ylittäminen haittaa laitteen toimintaa.

- ▶ Ota kunkin ohjelman suurin sallittu täyttömäärä huomioon äläkä ylitä määrää.

→ "Ohjelmat", Sivu 24

Laitteen ylikuumentuminen voi haitata laitteen toimintaa.

- ▶ Pidä laitteen ilmanottoaukko vapaana, kun laite on käytössä.
- ▶ Varmista riittävä tuuletus huoneessa.

Kevyet esineet, kuten hiukset ja nukka, voivat imeytyä käytön aikana laitteen ilmanottoaukkoon ja haitata laitteen toimintaa.

- ▶ Pidä laitteen ympäristö puhtaana, kun käytät laitetta.
- ▶ Pidä kevyet esineet poissa laitteen läheltä.

Vaahtomuovi tai vaahtokumi voi muuttua muotoaan tai sulaa rumpukuivauksen yhteydessä.

- ▶ Älä kuivaa laitteessa vaahtomuovia tai vaahtokumia sisältävää pyykkiä.

Soveltumattomat puhdistusaineet voivat vahingoittaa laitteen pintoja.

- ▶ Älä käytä voimakkaita tai hankaavia puhdistusaineita.
- ▶ Älä käytä vahvasti alkoholipitoisia puhdistusaineita.
- ▶ Älä käytä kovia hankaustyynyjä tai puhdistussieniä.
- ▶ Puhdista laite vain vedellä ja pehmeällä, kostealla liinalla.

- ▶ Poista laitteen kanssa kosketuksiin joutuneet pesuainejäämät, suihkejäämät ja muu lika heti.

## 3 Ympäristönsuojelu ja säästö

### 3.1 Pakkausmateriaalin hävittäminen

Pakkausmateriaalit ovat ympäristöystävällisiä ja kierrätyskelpoisia.

- ▶ Hävitä yksittäiset osat lajiteltuina.

### 3.2 Energiansäästö

Laitteesi kuluttaa vähemmän sähköä, kun noudatat näitä ohjeita.

Käytä laitetta hyvin tuuletetussa huoneessa ja pidä laitteen tuuletusaukko vapaana.

- ✓ Jos ilmanvaihto on puutteellinen, ohjelman kesto pitenee ja energiankulutus kasvaa.

Linkoa pyykki pesukoneessa ennen kuivausta.

- ✓ Kosteampi pyykki pidentää ohjelman kestoja ja lisää energiankulutusta.

Noudata ohjelmien suurinta sallittua täyttömäärää.

→ "Ohjelmat", Sivu 24

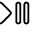
- ✓ Suurimman sallitun täyttömäärän ylittäminen pidentää ohjelman kestoja ja lisää energiankulutusta.

## fi Asennus ja liitäntä

Kuivaa pohjaosan suodatinjärjestelmän → *Sivu 29* suodattimet huolellisesti puhdistuksen jälkeen.

- ✓ Kosteamat suodattimet pidentävät ohjelman kestoja ja lisäävät energiankulutusta.

### 3.3 Energiansäästötila

Jos laite on pidemmän aikaa käyttämättä, laite kytkeytyy automaattisesti energiansäästötilaan. Kaikki näytöt sammuvat ja  vilkkuu.

Energiansäästötila päättyy, kun käytät taas laitetta, esimerkiksi avaat tai suljet luukun.

Energiansäästötila päättyy, kun käytät taas laitetta.

Jos laitteen käyttöä ei jatketa, se kytkeytyy pois päältä.

## 4 Asennus ja liitäntä

### 4.1 Laitteen purkaminen pakkauksesta

#### HUOMIO!

Rumpuun jääneet esineet, joita ei ole tarkoitettu käytettäväksi laitteessa, voivat aiheuttaa esine- ja laitevaurioita.

- Poista nämä esineet ja kaikki mukana toimitetut varusteet rummusta ennen kuin käytät laitetta.

1. Poista kaikki pakkausmateriaali ja suojakalvot laitteesta.  
→ *"Pakkausmateriaalin hävittäminen", Sivun 11*
2. Tarkasta, onko laitteessa näkyviä vaurioita.

3. Avaa laitteen luukku.  
→ *"Käytön perusteet", Sivun 28*
4. Poista varusteet rummusta.
5. Sulje laitteen luukku.

### 4.2 Toimitussisältö

Kun olet poistanut kaikki osat pakkauksesta, tarkista ettei niissä ole kuljetusvaurioita ja että kaikki osat ovat mukana.

#### HUOMIO!

Laitteen käyttö epätäydellisten tai viallisten varusteiden kanssa voi haitata laitteen toimintaa tai aiheuttaa aineellisia vahinkoja ja laitevaurioita.

- Älä käytä laitetta epätäydellisten tai viallisten varusteiden kanssa.
- Vaihda varusteet ennen laitteen käyttöä.  
→ *"Varusteet", Sivun 27*

Toimitussisältö	Kuvaus
	Kuivausrumpu
	Laitteen asiakirjat
	Poistovesiletku ja liitäntäadapteri, kiinnitysmateriaali ja kaareva tuki. → <i>"Poistovesiletku", Sivun 13</i>
	Vesikannu → <i>"Vesisäiliön täyttäminen", Sivun 33</i>
	Villavaatekori ja sisäosa → <i>"Villavaatekori", Sivun 34</i>

### 4.3 Sijoituspaikalle asetettavat vaatimukset

#### HUOMIO!

Jos laitetta kallistetaan yli 40°, laitteessa oleva jäännösvesi voi valua ulos ja aiheuttaa vaurioita.

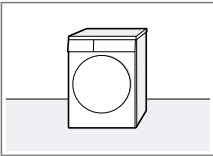
- Kallista laitetta varovasti.
  - Kuljeta laite pystyasennossa.
- Laitteessa oleva jäätyvä jäännösvesi voi aiheuttaa laitevaurioita.

- Älä sijoita laitetta ulos tai tiloihin, joissa vesi voi jäätyä, äläkä käytä laitetta tällaisissa tiloissa.

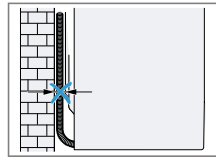
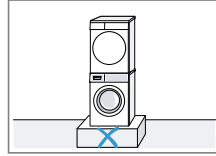
Jos laitetta käytetään heti kuljetuksen jälkeen, laitteen sisältämä kylmäaine voi aiheuttaa laitevaurioita.

- Anna laitteen seistä heti kuljetuksen jälkeen paikallaan kaksi tuntia ennen kuin otat laitteen käyttöön.

Sijoituspaikka	Vaatimukset
Lattialla	Aseta laite puhtaalle, tasaiselle ja kantavalle alustalle. Suorista laite → <i>Sivu 16</i> .



Sijoituspaikka	Vaatimukset
Pesutornissa	Sijoita tämä laite vain kuivausrummun valmistajan alkuperäisellä liitossarjalla pesutorniin. → <i>"Varusteet"</i> , <i>Sivu 27</i>  → <i>"Varusteet"</i> , <i>Sivu 27</i> Sijoita tämä laite vain saman valmistajan pyykinpesukoneen päälle. Tämän laitteen syvyyden ja leveyden pitää olla yhteneväiset pyykinpesukoneen mittojen kanssa. Älä asenna pesutornia jalustalle.
Seinän vieressä	Älä asenna letkuja ja verkkoliitäntäjohtoa puristuksiin seinän ja laitteen väliin.



### 4.4 Poistovesiletku

Laitteeseen kertyy kuivauksen aikana kondenssivettä, jota laite käyttää automaattiseen puhdistukseen. Käytä

## fi Asennus ja liittäminen

poistovesiletkua ohjatakseksi ylimääräisen kondenssiveden suoraan viemäriin.

### Huomautukset

- Käytä laitetta mukana toimitetulla poistovesiletkulla. Kun liität poistovesiletkun → *Sivu 14*, sinun ei tarvitse tyhjentää kondenssivesisäiliötä → *Sivu 31* säännöllisesti.
- Voit tilata tämä lisävarusteen → "*Varusteet*", *Sivu 27* huoltopalvelusta.

### Poistovesiletkun liittäminen

Jos et halua tyhjentää laitteen kondenssivesisäiliötä säännöllisesti, liitä poistovesiletku laitteeseen.

### HUOMIO!

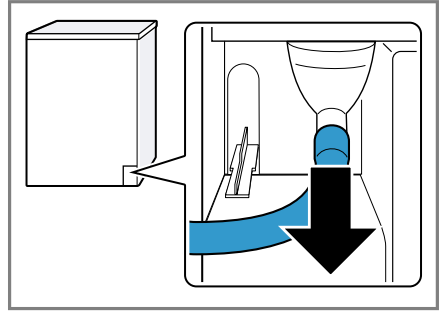
Jos laitetta käytetään ilman asianmukaisesti liitettyä kondenssivesiletkua tai poistovesiletkua, liitännästä voi valua nestettä.

- ▶ Liitä ennen laitteen käyttöä kondenssivesiletku tai poistovesiletku asianmukaisesti liitännään.

### Vaatimukset

- Laite ja varusteet on purettu pakkauksesta.  
→ "*Laitteen purkaminen pakkauksesta*", *Sivu 12*
- Laite on sijoitettu käyttöpaikkaan.  
→ "*Sijoituspaikalle asetettavat vaatimukset*", *Sivu 13*

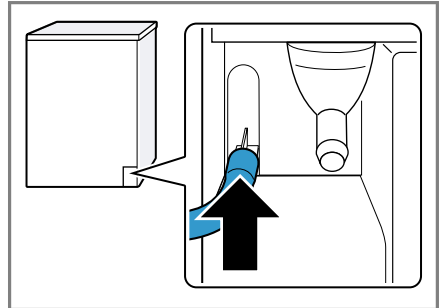
1. Vedä kondenssivesiletku pois liitännästä.



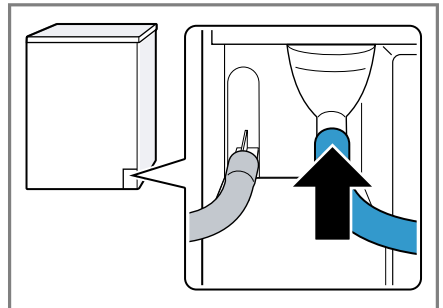
Kondenssivesiletku on kiinnitetty tehtaalla liitännään.

**Huomautus:** Kun kondenssivesiletku poistetaan, liitännästä voi valua vähän nestettä.

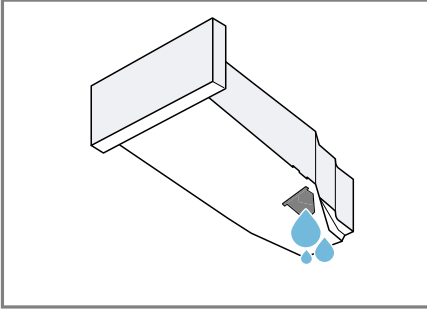
2. Työnnä kondenssivesiletku pidikkeeseen.



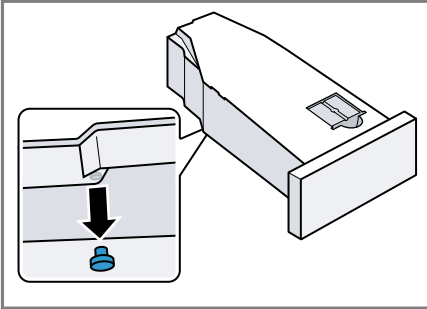
3. Työnnä poistovesiletku liitännään vasteeseen saakka.



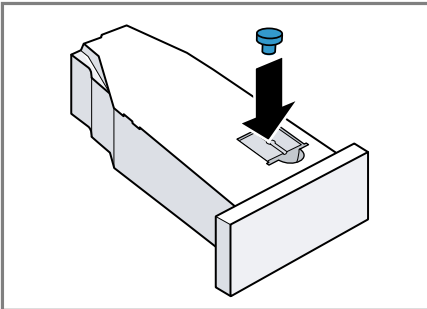
4. Tyhjennä kondenssivesisäiliö  
→ *Sivu 31.*



5. Poista alapinnalla oleva tulppa.



6. Aseta tulppa yläpinnalla olevaan syvennykseen.



7. Työnnä kondenssivesisäiliön paikalleen → *Sivu 32.*  
8. Liitä laite vedenpoistoon.  
→ *"Poistovesiliitännän liitäntätyypit",  
Sivu 15*

**Ohje:** Jos haluat ohjata kondenssiveden uudelleen kondenssivesisäiliöön (esim. laitteen paikan vaihdon yhteydessä), tee kaikki vaiheet taas päinvastaisessa järjestyksessä.

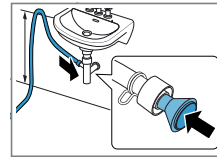
## Poistovesiliitännän liitäntätyypit

### HUOMIO!

Jos poistoviemäri on tukossa tai suljettu, poistovesi voi valua takaisin laitteeseen.

- Varmista ennen laitteen käyttöä, että poistovesi poistuu nopeasti, ja poista tukokset.

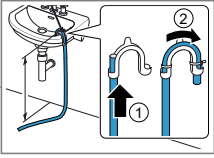
Vedenpoisto  
hajulukkuun.



Varmista liitäntäkohdan pitävyys letkunkiristimellä (12 - 22 mm). Kiinnitä poistovesiletku letkun ohjaimella vähintään 80 cm:n ja enintään 100 cm:n korkeuteen.

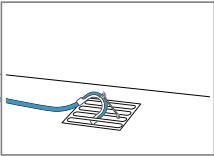
**Huomautus:** Y-liittimellä → *Sivu 27* voit liittää toisen laitteen kuten esimerkiksi pyykinpesukoneen poistovesiletkun hajulukon samaan viemäriin.

Vedenpoisto pesualtaaseen.



Työnnä poistovesiletku kokonaan läpi ja kiinnitä kiinnitysmateriaalilla. Kiinnitä kaari enintään 100 cm:n korkeuteen.

Vedenpoisto viemäriin.



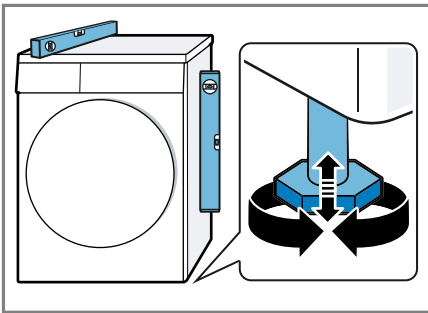
Työnnä poistovesiletku kokonaan läpi ja kiinnitä kiinnitysmateriaalilla. Kiinnitä kaari viemäriin.

2. Tarkista verkkopistokkeen kiinnitys.

## 4.5 Laitteen suoristaminen

Suorista laite oikein, jotta vähennät häiriöääniä ja värinöitä.

- Suorista laite kiertämällä laitejalkoja. Tarkasta laitteen sijoitus vesivaa'alla.



Laitteen on oltava tukevasti lattialla kaikkien jalkojen varassa.

## 4.6 Laitteen liittäminen sähköverkkoon

1. Liitä verkkojohdon verkkopistoke laitteen läheisyydessä olevaan pistorasiaan.

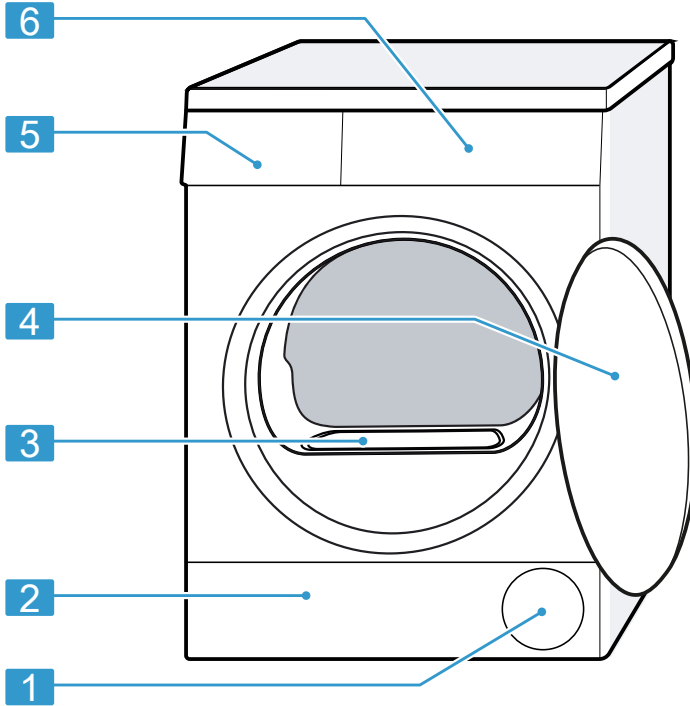
Laitteen liitântätiedot löydät teknisistä tiedoista → *Sivu 56*.



## 5 Tutustuminen

### 5.1 Laite

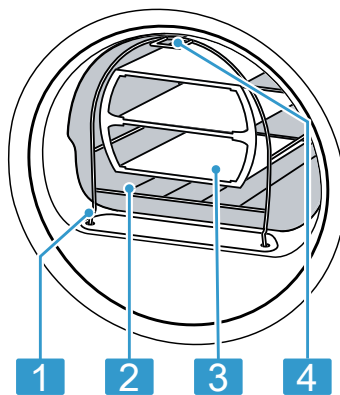
Tästä löydät yleiskuvan laitteen osista.



Laitteen tyypistä riippuen voivat tietyt yksityiskohdat kuten väri ja muoto poiketa kuvasta.

1	Tuuletusaukko
2	Pohjaosan → <i>Sivu 44</i> huoltoluukku
3	Ilmakanavan suojus (älä poista)
4	Luukku
5	Kondenssivesisäiliö → <i>Sivu</i> <i>31</i>
6	Ohjauspaneeli → <i>Sivu 18</i>

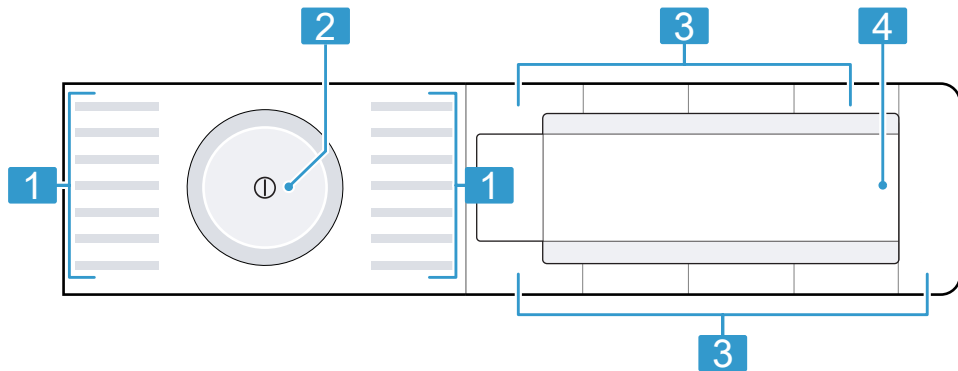
## 5.2 Villavaatekori



- |   |                                     |
|---|-------------------------------------|
| 1 | Jalka kiinnitystä varten            |
| 2 | Villavaatekori                      |
| 3 | Sisäosa                             |
| 4 | Kieleke koukkuun kiinnitystä varten |

## 5.3 Ohjauspaneeli

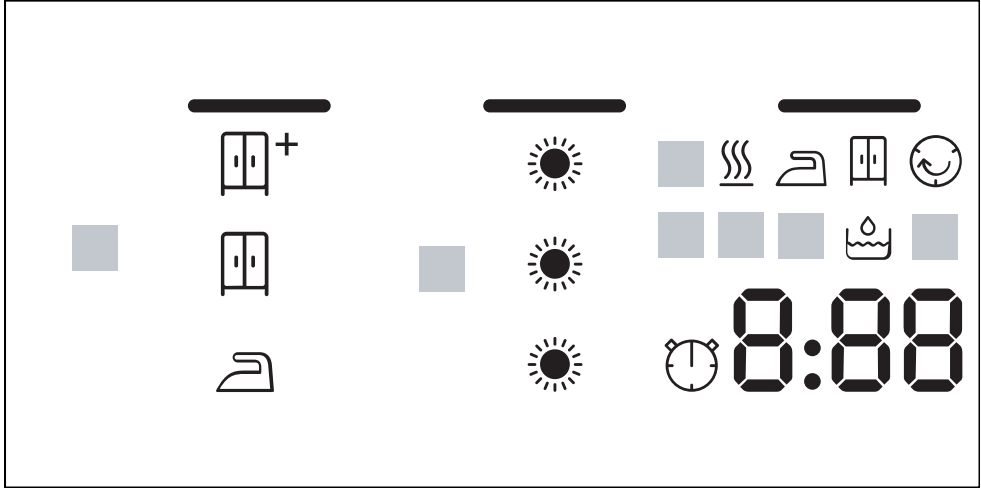
Käyttöpaneelin avulla asetetaan laitteen toiminnot ja nähdään tiedot sen käyttötilasta.



- |   |                                  |
|---|----------------------------------|
| 1 | Ohjelmat → <i>Sivu 24</i>        |
| 2 | Ohjelmavalitsin → <i>Sivu 28</i> |
| 3 | Valitsimet → <i>Sivu 21</i>      |
| 4 | Näyttö → <i>Sivu 19</i>          |




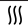




## 6 Näyttö

Näytössä näet voimassa olevat asetusarvot, valintamahdollisuudet ja ohjetekstit.





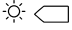







Näyttö	Nimitys	Kuvaus
0:40 <sup>1</sup>	Ohjelman kesto/ ohjelman jäljellä oleva toiminta-aika	Ohjelman todennäköinen kesto tai ohjelman jäljellä oleva toiminta-aika tunteina ja minuutteina.
1:25	Aikaohjattu ohjelma	Aikaohjattu ohjelma on asetettu. → "Aikaohjatut ohjelmat", Sivu 25
10h <sup>1</sup>	Ajastusaika	→ "Valitsimet", Sivu 22
	Kuivaustavoite Silityskuiva	Kuivaustavoite on aktivoitu. → "Valitsimet", Sivu 21
	Kuivaustavoite Kaappikuiva	Kuivaustavoite on aktivoitu. → "Valitsimet", Sivu 21
	Kuivaustavoite Kaappikuiva plus	Kuivaustavoite on aktivoitu. → "Valitsimet", Sivu 21
	Kuivaustavoitetta muutettu	Muutettu kuivaustavoite on aktivoitu. → "Valitsimet", Sivu 21
	Kondenssivesisäili- ö	Kondenssivesisäiliön tyhjentäminen → Sivu 31. Kondenssivesisäiliön työntäminen paikalleen → Sivu 32.


<sup>1</sup> Esimerkki

Näyttö	Nimitys	Kuvaus
	Pohjaosan suodatinjärjestelmä	Pohjaosan suodatinjärjestelmän puhdistus → <i>Sivu 29.</i>
CrE	Kevyt laitehuolto	Kevyen laitehuollon ohjelman suorittaminen. → " <i>Kevyen laitehuollon suorittaminen</i> ", <i>Sivu 39</i>
	Vesisäiliö	Vesisäiliön täyttäminen → <i>Sivu 33</i> ryppyjenpoistotoimintoa varten.
Hot	Jäähdytysprosessi	Pyykki jäähdytetään rummun pyöriessä, jotta vältetään pyykin vaurioituminen. Prosessi voidaan keskeyttää avaamalla luukku. <b>Huomautus:</b> Älä muuta ohjelmaa.
	Automaattinen itsepuhdistus	Automaattinen itsepuhdistus huuhtelee laitteen lämmönvaihtimen. <b>Huomautus:</b> Älä poista kondenssivesisäiliötä äläkä keskeytä ohjelmaa.
	Kuivaus	Ohjelman tila
	Kuivaustavoite Silityskuiva	Ohjelman tila
	Kuivaustavoite Kaappikuiva	Ohjelman tila
	Rypistymisestä	Ohjelman tila
	Ryppyjenpoistotoiminto	Ohjelman tila
-P-	Tauko	Ohjelman tila
-0-	Ohjelman päättyminen	Ohjelman tila
<sup>1</sup> Esimerkki		

## 7 Valitsimet




Tästä löydät yhteenvedon valitsimista ja niiden säätömahdollisuuksista.

Valitsin	Valinta	Kuvaus
	<ul style="list-style-type: none"> <li>■ käynnistäminen</li> <li>■ keskeyttäminen</li> <li>■ pysäyttäminen tauon ajaksi</li> </ul>	Ohjelman käynnistäminen, keskeyttäminen tai pysäyttäminen tauon ajaksi.
① (virtakytkin)	<ul style="list-style-type: none"> <li>■ kytkeminen päälle</li> <li>■ kytkeminen pois päältä</li> </ul>	Kytke laite päälle tai pois päältä.
 3 sek.	<ul style="list-style-type: none"> <li>■ aktivointi</li> <li>■ deaktivointi</li> </ul>	Lapsilukon aktivointi tai deaktivointi. Ohjauspaneelin lukitseminen tahattoman käytön estämiseksi. Kun lapsilukko on aktivoitu ja laite kytketään pois päältä, lapsilukko pysyy aktivoituna. → "Lapsilukko", Sivu 32
	<ul style="list-style-type: none"> <li>■ </li> <li>■ </li> <li>■ </li> </ul>	Kuivaustavoite määrittää sen, miten kosteaa tai kuivaa pyykki on ohjelman päätyttyä. → "Kuivaustavoite", Sivu 23
	<ul style="list-style-type: none"> <li>■ </li> <li>■ </li> <li>■ </li> </ul>	Kuivaustavoitteen muuttaminen. Jos pyykki tuntuu tietyllä kuivaustavoitteella kuivaamisen jälkeen liian kostealta, voit muuttaa kuivaustavoitetta. → "Kuivaustavoitteen säätäminen", Sivu 23

Valitsin	Valinta	Kuvaus
☺ 60'	<ul style="list-style-type: none"> <li>■ aktivointi</li> <li>■ deaktivointi</li> </ul>	Rypistymisestä aktivointi tai deaktivointi. Rumpu liikuttaa pyykkiä ohjelman päättymisen jälkeen 60 minuuttia säännöllisin väliajoin rypistymisen vähentämiseksi.
☺ 120'	<ul style="list-style-type: none"> <li>■ aktivointi</li> <li>■ deaktivointi</li> </ul>	Rypistymisestä aktivointi tai deaktivointi. Rumpu liikuttaa pyykkiä ohjelman päättymisen jälkeen 120 minuuttia säännöllisin väliajoin rypistymisen vähentämiseksi.
	<ul style="list-style-type: none"> <li>■ aktivointi</li> <li>■ deaktivointi</li> </ul>	Hellävaraisen kuivauksen aktivointi tai deaktivointi. Lämpötila lasketaan hellävaraista käsittelyä vaativia tekstiilejä varten, kuten esim. polyakryyli tai elastaani. Ohjelma kestää tavallista kauemmin.
— ☺ +	<ul style="list-style-type: none"> <li>■ Ohjelman päättyminen</li> <li>■ Ohjelman kesto</li> </ul>	<ul style="list-style-type: none"> <li>■ Määritä ohjelman päättyminen. Ohjelman kesto sisältyy jo asetettuun tuntimäärään. Ohjelman käynnistyksen jälkeen näytössä näkyy ohjelman kesto.</li> <li>■ Aseta ohjelman kesto aikaohjatuille ohjelmille. → <i>"Aikaohjatut ohjelmat", Sivu 25</i></li> </ul>
🔊	<ul style="list-style-type: none"> <li>■ aktivointi</li> <li>■ deaktivointi</li> </ul>	Käyttösignaalien ja huomautussignaalien aktivointi tai deaktivointi.


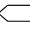



## 8 Kuivaustavoite

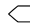
Jokaiselle automaattiohjelmalle on esiasetettu kuivaustavoite. Kuivaustavoite määrittää sen, miten kuivaa tai kosteaa pyykki on ohjelman päätyttyä.

Kuivaustavoite	Pyykki	Kuivaustulos
	Vaikeasti kuivuvat monikerroksiset, paksut tekstiilit.	Pyykki on kuivaa.
	Normaalit, yksikerroksiset tekstiilit.	Pyykki on kuivaa.
	Normaalit, yksikerroksiset tekstiilit	Pyykki on kuivauksen jälkeen vielä hieman kosteaa. Silitä pyykki tai ripusta se kuivumaan, jotta vältät rypistymisen kuivauksen jälkeen.

### 8.1 Kuivaustavoitteen muuttaminen





Voit muuttaa joidenkin automaattiohjelmien kuivaustavoitteen, jotta pyykistä tulee vielä kuivempaa tai kosteampaa.

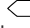
1. Aseta automaattiohjelma.  
→ "Automaattiohjelmat", Sivu 24
- ✓ Näytössä näkyy esiasetettu kuivaustavoite.
2. Paina  .
- ✓ Näytössä näkyy: ,  tai 

**Huomautus:** Jos muutat tätä asetusta, muutos pysyy muistissa laitteen pois päältä kytkemisen jälkeen.  
Ohjelmalle  **Puuvilla** muutos ei pysy muistissa.

### 8.2 Kuivaustavoitteen säätäminen

Jos pyykki tuntuu tietyllä kuivaustavoitteella kuivaamisen jälkeen liian kostealta, voit säätää kuivaustavoitetta.

1. Aseta automaattiohjelma.  
→ "Automaattiohjelmat", Sivu 24
- ✓ Näytössä näkyy esiasetettu kuivaustavoite.
2. Paina .
- ✓ Näytössä näkyy: ,  tai 

**Huomautus:** Jos muutat tätä asetusta, muutos pysyy muistissa laitteen pois päältä kytkemisen jälkeen.  
Ohjelmalle  **Puuvilla** muutos ei pysy muistissa.

## 9 Ohjelmat

Voit kuivata tekstiilit joko automaattiohjelmalla tai aikaohjatulla ohjelmalla.

### 9.1 Automaattiohjelmat

Automaattiohjelmat ovat ohjelmia, joissa kosteustunnistimet mittaavat pyykin jäännöskosteuden kuivauksen kuluessa. Ohjelma päättyy vasta, kun asetettu kuivaustavoite on saavutettu. Jokaisella automaattiohjelmalla on kuivaustavoite → *Sivu 23*. Kuivaustavoite määrittää sen, miten kuivaa tai kosteaa pyykki on ohjelman päättyttyä.

#### Ohjeet

- Valitse kuivaustavoite tekstiilien tai haluamasi kuivaustuloksen mukaan.  
→ "*Kuivaustavoite*", *Sivu 23*
- Pyykin hoito-ohjemerkinnoista löydät lisää ohjeita ohjelmanvalinnasta.

Ohjelma	Kuvaus	suurin täyttömäärä (kg)
☐ Puuvilla	Kulutusta ja valkopesua kestävien puuvilla- ja pellavatekstiilien kuivaus.	9,0
Synteettiset	Tekokokuitua ja sekoitekuitua olevien tekstiilien kuivaus.	3,5
Mix	Puuvillaa ja tekokuitua olevien tekstiilien kuivaus.	3,0
Hienopesu	Satiinia, tekokuitua ja sekoitekuitua olevien hellävaraista käsittelyä vaativien tekstiilien kuivaus.	2,0
AllergyPlus	Kulutusta ja valkopesua kestävien puuvilla- ja pellavatekstiilien kuivaus. <b>Huomautus:</b> Sopii erityisesti tavallista suurempien hygieniavaatimusten täyttämiseen.	4,0
Sport	Nopeasti kuivuvien funktionaalisten, mikrokuitua tai tekokuitua olevien urheiluvaatteiden kuivaus.	1,5
Kauluspaidat	Puuvillaa, pellavaa, synteettistä materiaalia tai sekoitekuitua olevien paitojen ja puseroiden kuivaus. <b>Huomautus:</b> Kuivaa optimaalisen kuivaustuloksen saavuttamiseksi kerrallaan enintään 5 paitaa tai 5 puseroa.	1,5




Ohjelma	Kuvaus	suurin täyttömäärä (kg)
	Silitä pyykki kuivauksen jälkeen tai ripusta se kuivumaan. Jäännöskosteus jakautuu silloin tasaisesti.	
Pika 40'	Tekokuitua tai kevyttä puuvillaa olevien tekstiilien kuivaus.	1,0
Pyyhkeet	Kulutusta ja valkopesua kestävien puuvillaa ja pellavaa olevien pyyheliinoiden ja kylpytakkiin kuivaus.	6,0

## 9.2 Aikaohjatut ohjelmat

Aikaohjatut ohjelmat ovat ohjelmia, joissa on kiinteästi määritetty tai säädettävissä oleva ohjelman kesto. Ohjelma päättyy määritetyn ajan kuluttua, myös silloin, kun pyykki ei esimerkiksi ole vielä kuivaa. Aikaohjatut ohjelmat sopivat yksittäisten vaatekappaleiden tai ohuiden tekstiilien kuivaamiseen.

**Ohje:** Pyykin hoito-ohjemerkinnoista löydät lisää ohjeita ohjelmanvalinnasta.

Aikaohjattu ohjelma	Kuvaus	suurin täyttömäärä (kg)
Villa korissa	Villaa tai villasekoitetta olevien tekstiilien kuivaus. <b>Huomautus:</b> Kuivaa tekstiilit vain villavaatekorissa. → "Villavaatekori", Sivu 34	yksi vaatekappale
Business 	Ryppyjen ja ilmasta tarttuneiden hajujen vähentäminen vähän käytetyistä, kuivista puvuista, pikkutakeista ja housista, jotka kehoitetaan pesettämään pesulassa. → "Ryppyjenpoistotoiminto", Sivu 33 <b>Huomautukset</b> <ul style="list-style-type: none"> <li>▪ Poista tekstiilit laitteesta heti ohjelman päätyttyä, jotta vältät rypistymisen.</li> <li>▪ Tekstiilejä ei kuivata tai puhdisteta.</li> <li>▪ Ohjelma ei sovellu ohuille, kevyille kesäpuvuille.</li> </ul>	yksi puku tai kaksi vaatekappaleita

Aikaohjattu ohjelma	Kuvaus	suurin täyttömäärä (kg)
5 Kauluspaitaa ☼	Ryppyjen ja ilmasta tarttuneiden hajujen vähentäminen kerran käytetyistä paidoista tai puseroista. → "Ryppyjenpoistotoiminto", Sivu 33	2 - 5 vaatekappaleita
1 Kauluspaita ☼	Ryppyjen ja ilmasta tarttuneiden hajujen vähentäminen kerran käytetyistä paidoista tai puseroista. → "Ryppyjenpoistotoiminto", Sivu 33	yksi vaatekappale
Aikaohjelma lämmin	Kaikkien tekstiililajien paitsi villan ja silkin kuivaus. Sopii esikuivatulle tai vain vähän kostealle pyykille ja monikerroksisten, paksujen tekstiilien jälkikuivaukseen.	3,0

## 10 Varusteet

Käytä alkuperäisiä varusteita. Ne on suunniteltu laitettasi varten.

**Huomautus:** Joissakin varusteissa on käytettävissä värivaihtoehtoja. Ota yhteys  
→ "Huoltopalvelu", Sivu 55.

	<b>Käyttö</b>	<b>Tilausnumero</b>
Liitossarja	Laitteen asentaminen tilaa säästään tarkoitukseen sopivan saman valmistajan samanlevyisen ja -syvyisen pyykinpesukoneen päälle.	WTZ27410
Liitossarja, jossa ulos vedettävä työtaso	Laitteen asentaminen tilaa säästään tarkoitukseen sopivan saman valmistajan samanlevyisen ja -syvyisen pyykinpesukoneen päälle. Ulos vedettävä työtaso helpottaa laitteen täyttämistä ja tyhjentämistä.	WTZ27400
Villakori	Yksittäisten villatekstiilien, urheilujalkineiden ja pehmolelujen kuivaus tai raikastaminen.	WMZ20600
Y-liitin	Toisen laitteen vedenpoistoletkun liittäminen samaan hajulukon viemäriin.	15000490
Laitteenhoitoaine	Intensiivistä laitehuoltoa varten.	00311829

	Käyttö	Tilausnumero
Jalusta	Sijoita laite korkeammalle täyttämisen ja tyhjentämisen helpottamiseksi.	WTZPW20D

## 11 Pyykki

### 11.1 Pyykin esivalmistelu

#### HUOMIO!

Pyykkiin jääneet esineet voivat vahingoittaa pyykkiä ja rumpua.


- ▶ Tyhjennä taskut ennen kuin laitat pyykin koneeseen.
- ▶ Esikäsittele pyykki laitteen ja pyykin suojaamiseksi.
  - Tyhjennä taskut
  - Harjaa taskuissa ja käänteissä oleva hiekka pois
  - Sulje pussilakanat ja tyynyliinat
  - Sulje kaikki vetoketjut, tarrakiinnikkeet, hakaset ja nepparit
  - Sido irralliset kangasvyöt, esiliinojen nauhat jne. tai käytä pesupussia
  - Poista verhojen ripustusrullat ja lyijypainot tai käytä pesupussia
  - Käytä pienille vaatteille, kuten esimerkiksi lasten sukille, pesupussia
  - Avaa pyykin laskokset ja kääntelee pyykki ilmavaksi tai noudata ohjelmien kuvauksia
  - Linkoa pyykki ennen kuivausta
  - Kuivaa villatekstiilit, urheilujalkineet ja pehmolelut villavaatekorissa  
→ "Villavaatekori", Sivu 34

## 12 Käytön perusteet

### 12.1 Laitteen kytkeminen päälle

**Vaatus:** Laite on asennettu ja liitetty asianmukaisesti.

→ "Asennus ja liitäntä", Sivu 12

- ▶ Paina  .  
Päälle kytketyminen kestää muutamia sekunteja.

**Huomautus:** Rummun valo sammuu automaattisesti.

### 12.2 Ohjelman asettaminen

1. Kierrä ohjelmavalitsinta ja aseta se haluamasi ohjelman kohdalle.  
→ "Ohjelmat", Sivu 24
2. Jos tarpeen, muuta ohjelma-asetuksia.  
→ "Ohjelma-asetusten muuttaminen", Sivu 28

### 12.3 Ohjelma-asetusten muuttaminen

Ohjelmasta ja ohjelman vaiheesta riippuen voit muuttaa tai aktivoida ja deaktivoida kulloinkin käytettävissä olevat asetukset.

**Vaatus:** Ohjelma on asetettu.  
→ "Ohjelman asettaminen", Sivu 28

- ▶ Muuta ohjelma-asetuksia.  
→ "Valitsimet", Sivu 21

**Huomautus:** Ohjelma-asetukset eivät tallennu ohjelmaan pysyvästi.

## 12.4 Pyykin asettaminen koneeseen

**Huomautus:** Huomioi ohjelmien suurin sallittu täyttömäärä, jotta vältät rypistymisen.

→ "Ohjelmat", Sivu 24

### Vaatimukset

- Pyykki on esikäsitelty ja lajiteltu.  
→ "Pyykki", Sivu 28
- Rumpu on tyhjä.


1. Avaa luukku.
2. Aseta pyykki rumpuun.
3. Sulje luukku.

Varmista, että pyykkiä ei jää puristuksiin luukun väliin.

## 12.5 Pesuohjelman käynnistäminen

**Vaativuus:** Ohjelma on asetettu.

→ "Ohjelman asettaminen", Sivu 28

- ▶ Paina .
- ✓ Näytössä näkyy ohjelman kesto tai jäljellä oleva ajastusaika.
- ✓ Näytössä näkyy ohjelman päättymisen: "-0-".

**Huomautus:** Kun näyttöön ilmestyy "Hot", laite jäähdyttää pyykkiä. Kun "Hot" sammuu, pyykki on jäähtynyt.


## 12.6 Pyykin lisääminen

Ohjelman käynnistyttyä voit lisätä tai poistaa pyykkiä milloin tahansa.


**Vaativuus:** Ohjelma on käynnistetty.  
→ "Pesuohjelman käynnistäminen", Sivu 29

1. Paina .

Jäähdytysprosessi käynnistyy automaattisesti noin 30 sekunnin kuluttua ja jäähdyttää pyykin rumpun pyöriessä. Jos haluat välttää tai keskeyttää jäähdytysprosessin, avaa luukku.  
→ "Näyttö", Sivu 20

2. Avaa luukku.
3. Lisää tai poista pyykkiä.
4. Sulje luukku.
5. Paina .

## 12.7 Ohjelman keskeyttäminen

1. Paina .
2. Avaa laitteen luukku.
3. Poista pyykki.  
→ "Pyykin poistaminen koneesta", Sivu 29

## 12.8 Pyykin poistaminen koneesta

1. Avaa luukku.
2. Poista pyykki rummusta.

## 12.9 Laitteen kytkeminen pois päältä

- ▶ Paina .

## 12.10 Pohjaosan suodatinjärjestelmä


Pyykistä irtoava nukka kertyy kuivauksen aikana pohjaosan suodatinjärjestelmään. Suodatinjärjestelmä suojaa laitetta nukaalta.

### Pohjaosan suodatinjärjestelmän puhdistus

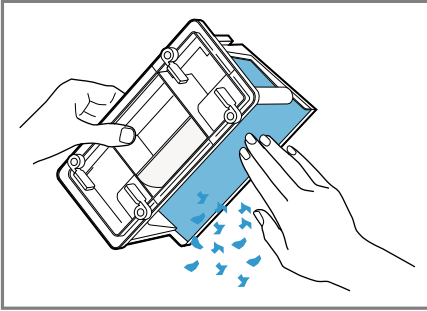
Jos näyttöön ilmestyy käytön aikana huomautus, puhdistaa pohjaosan suodatinjärjestelmä.

## Huomautukset

- Voit puhdistaa suodatinjärjestelmän säännöllisesti ilman, että näyttöön ilmestyy tätä koskeva huomautus. Puhdistus ei ole välttämätöntä jokaisen kuivauksen jälkeen.
- Jos laitetta ei puhdisteta kuvatulla tavalla, laitteen toimintaan voi tulla häiriöitä.

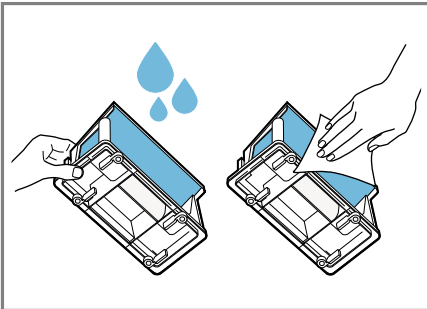
**Vaatus:** Näytössä näkyy käytön aikana: .

1. Avaa pohjaosa → *Sivu 44*.
2. Poista nukka.



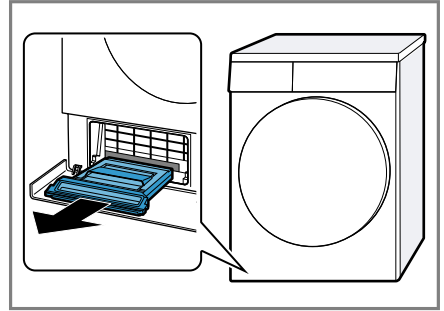
Varmista, että poistat kaiken lian tiivisteestä.

3. Puhdista sisäosa huolellisesti juoksevan veden alla ja kuivaa.



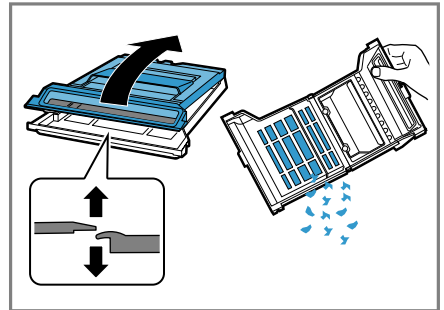
Voit poistaa runsaan lian varovasti pehmeällä harjalla. Varmista, että kuivaat sihdin huolellisesti. Kosteaa sihtiä voi pidentää kuivausaikaa ja vaikuttaa kuivaustulokseen.

4. Vedä nukkerääjä vaakatasossa pois paikaltaan.

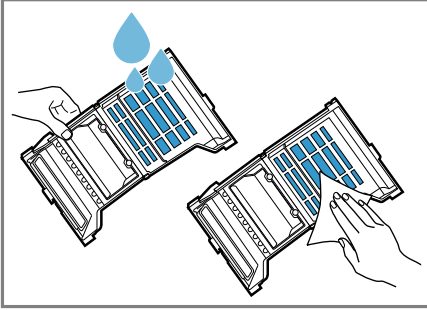


Nukkerääjässä voi olla kondenssivettä, joka voi tippua ulos.

5. Avaa nukkerääjä ja poista nukka.

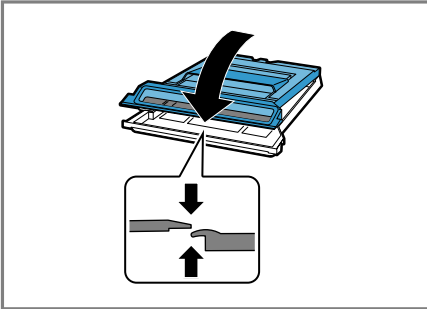


6. Puhdista sihti huolellisesti juoksevan veden alla ja kuivaa.

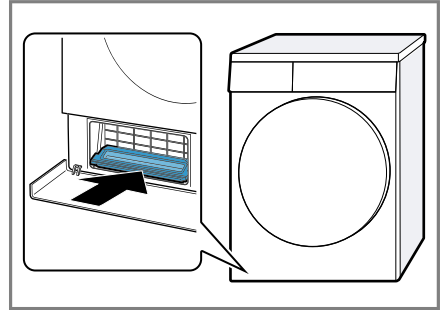


Voit poistaa runsaan lian varovasti pehmeällä harjalla. Älä vaurioita tai poista nukankerääjän tiivistettä. Voit puhdistaa nukankerääjän astianpesukoneessa.

7. Sulje nukankerääjä siten, että kieleke lukittuu.



8. Työnnä nukankerääjä vaakatasossa paikalleen vasteeseen saakka.



9. Sulje pohjaosa → Sivu 45.

## 12.11 Kondenssivesisäiliö


Laitteeseen kertyy kuivauksen aikana kondenssivettä, jota laite käyttää automaattiseen puhdistukseen. Kondenssivesi kertyy tehtaalta asennettuna laitteen kondenssivesisäiliöön.

**Huomaus:** Käytä laitetta mukana toimitetulla poistovesiletkulla. Kun liität poistovesiletkun → Sivu 14, sinun ei tarvitse tyhjentää kondenssivesisäiliötä → Sivu 31 säännöllisesti.

### Kondenssivesisäiliön tyhjentäminen

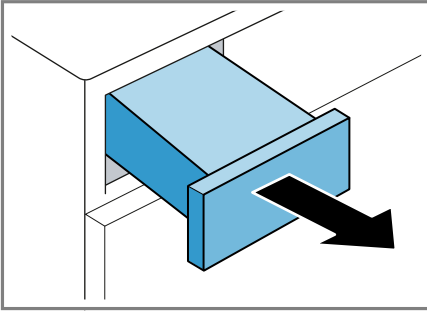
Kun kuivausohjelma on päätynyt tai jos näyttöön ilmestyy käytön aikana huomautus, tyhjennä kondenssivesisäiliö.

#### Vaatimukset

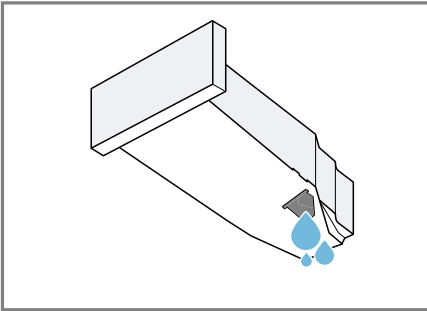
- Näytössä näkyy kuivauksen jälkeen: "-0-"
- tai käytön aikana: .

## fi Lapsilukko

1. Vedä kondenssivesisäiliö vaakatasossa pois paikaltaan.



2. Tyhjennä kondenssivesisäiliö.

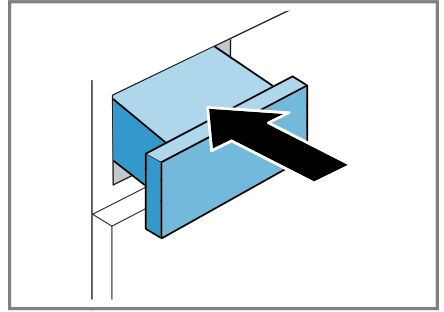


Tarkasta kondenssivesisäiliön suodatin → *Sivu 47* säännöllisesti ja puhdista likaantunut suodatin. Varmista, että työntät kondenssivesisäiliön paikalleen ennen laitteen käyttöä.  
→ *"Kondenssivesisäiliön työntäminen paikalleen"*, *Sivu 32*

### Kondenssivesisäiliön työntäminen paikalleen

**Vaatus:** Kondenssivesisäiliö → *Sivu 31* on poistettu laitteesta.

- ▶ Työnnä kondenssivesisäiliö paikalleen vasteeseen saakka.




---

## 13 Lapsilukko


Lukitse laite valitsimien tahattoman käytön estämiseksi.

### 13.1 Lapsilukon aktivointi

- ▶ Paina molempia valitsimia  **3 sek.** noin 3 sekunnin ajan.
- ✓ Valitsimet on lukittu.
- ✓ Lapsilukko pysyy aktivoituna myös, kun laite kytketään pois päältä, ja sähkökatkon sattuessa.

### 13.2 Lapsilukon deaktivointi

**Vaatus:** Lapsilukon deaktivoimiseksi pitää laitteen olla päällä.

- ▶ Paina molempia valitsimia  **3 sek.** noin 3 sekunnin ajan.



## 14

## Ryppyjenpoistotoiminto

Käytä kuiville, vähän käytössä olleille vaatteille ohjelmaa ryppyjenpoistotoiminnolla, kun haluat poistaa ryppyjä ja ilmasta tarttuneita hajuja kuten tupakantuoksua.

## 14.1

### Ryppyjenpoistotoiminto a käytävän ohjelman käynnistäminen

#### Huomautus

Pese hikoilleet, parfyymien tai deodorantin tuoksuiset vaatekappaleet ennen kuin käytät niitä uudelleen.

Älä käytä kuivausrumpuun puhdistussarjoja.

Älä käytä ryppyjenpoistotoimintoa käyttävää ohjelmaa seuraaville tekstiileille:

- Villa, nahka ja viskoosi
- Tekstiilit, joissa on metalli-, puu- tai muoviosia
- Vahapintaiset takit tai öljytakit

#### Vaativukset

- Pyykki on esikäsitelty.  
→ *"Pyykin esivalmistelu"*, Sivu 28
  - Pyykki on lajiteltu.
  - Pyykki on asetettu rumpuun.  
→ *"Pyykin asettaminen koneeseen"*, Sivu 29
1. Aseta ryppyjenpoistotoimintoa käyttävä ohjelma.  
→ *"Aikaohjatut ohjelmat"*, Sivu 25
  2. Käynnistä ohjelma.  
→ *"Pesuohjelman käynnistäminen"*, Sivu 29

Jos vesisäiliö on tyhjä, näytössä näkyy: ☹.

→ *"Vesisäiliön täyttäminen"*, Sivu 33

Ryppyjenpoistotoiminnon ohjelma kestää keskimäärin noin 45 minuuttia, ja se voi pidentyä tai lyhentyä ympäristölämpötilan mukaan.

- ✓ Näytössä näkyy ohjelman päättymisen jälkeen: "-0-".

#### 3. Poista pyykki.

→ *"Pyykin poistaminen koneesta"*, Sivu 29

Ryppyjenpoistotoiminnon tulos voi vaihdella tekstiililaadusta, täyttömäärästä ja asetetusta ohjelmasta riippuen.

Poista pyykki laitteesta heti ohjelman päätyttyä, jotta vältät rypistymisen.

4. Ripusta vaatekappaleet kuivumaan ja oikaise ne muotoonsa.

### 14.2 Vesisäiliön täyttäminen

Laite poistaa kuivista, vähän käytetyistä vaatteista rypyt käyttämällä kylmää vesijohtovettä.

Jos näyttöön ilmestyy käytön aikana huomautus, täytä vesisäiliö.

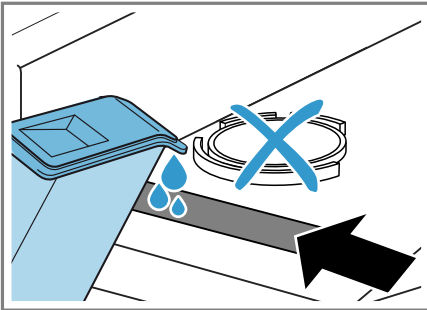
#### HUOMIO!

Laitteen käyttäminen likaantuneella tai liian kuumalla vedellä voi aiheuttaa laitevaurioita.

- ▶ Täytä vesisäiliö vain kylmällä vesijohtovedellä.
- ▶ Älä käytä ryppyjenpoistotoimintoon kondenssivettä, tislattua vettä, lisäaineita tai kalkinpoistoainetta.

## Vaatimukset

- Olet käynnistänyt ryppyjenpoistotoimintoa käyttävän ohjelman.  
→ *"Ryppyjenpoistotoimintoa käyttävän ohjelman käynnistäminen"*, Sivu 33
  - Näytössä näkyy: ☒ .
  - Kondenssivesisäiliö → *Sivu 31* on poistettu laitteesta.
1. Kaada mukana toimitetulla vesikannulla n. 180 ml kylmää vesijohtovettä edessä olevaan aukkoon.



Tarkasta vesisäiliön suodatin säännöllisesti ja puhdista likaantunut suodatin.

→ *"Vesisäiliön suodattimen puhdistus"*, Sivu 46

Jos ☒ ei poistu näytöstä, kaada kylmää vesijohtovettä etummaiseen aukkoon tai aseta laite oikeaan asentoon.

→ *"Laitteen suoristaminen"*, Sivu 16

- ✓ Näytöstä sammuu: ☒ .
2. Työnnä kondenssivesisäiliön paikalleen.  
→ *"Kondenssivesisäiliön työntäminen paikalleen"*, Sivu 32
  3. Käynnistä ohjelma.  
→ *"Ryppyjenpoistotoimintoa käyttävän ohjelman käynnistäminen"*, Sivu 33

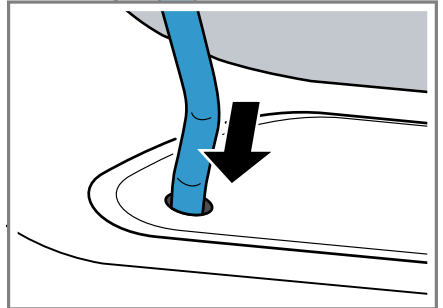
## 15 Villavaatekori

Käytä villavaatekoria hellävaraista käsittelyä vaativien tekstiilien, pehmolelujen tai urheilujalkineiden hellävaraiseen kuivaamiseen vaakatasossa.

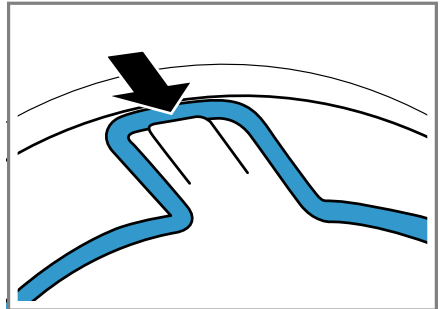
**Huomautus:** Voit tilata tämä lisävarusteen  
→ *"Varusteet"*, Sivu 27  
huoltopalvelusta.

### 15.1 Villavaatekorin asettaminen paikalleen

1. Avaa luukku.  
Varmista, että rumpu on tyhjä.
2. Aseta villavaatekorin jalat ilmekanavan suojuksen reikiin.



3. Aseta villavaatekorin kieleke edestä päin yläkoukkuun.



## 15.2 Ohjelman käynnistäminen villavaatekoria käytettäessä

### HUOMIO!

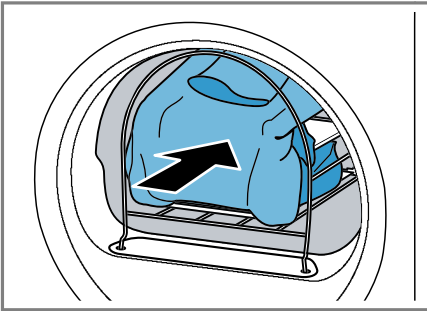
Jos villavaatekorissa olevat vaatekappaleet koskettavat pyörivää rumpua tai rummun kohoumia, vaatekappaleet ja laite voivat vaurioitua.

- ▶ Aseta vaatekappaleet sisäosaan tai villavaatekoriin siten, että ne eivät kosketa rumpua tai rummun kohoumia.

**Vaatus:** Villavaatekori on asetettu laitteeseen.

→ "Villavaatekorin asettaminen paikalleen", Sivu 34

1. Aseta vaatekappaleet suoraan tai sisäosan kanssa villavaatekoriin.  
→ "Villavaatekorin käyttöesimerkkejä", Sivu 35



2. Sulje luukku.
3. Aseta ohjelma villavaatekoria varten tai aikaohjelma.  
→ "Ohjelmat", Sivu 24
4. Muuta aikaohjelman kestoa tarvittaessa.  
→ "Valitsimet", Sivu 22

Ota huomioon suositeltu ohjelman kesto vaatekappaleille villavaatekorissa:

Vaatekappale	Ohjelman kesto tunteina ja minuutteina
Ohut villapaita	n. 1:20
Paksu villapaita	n. 1:30 - 3:00
Hame	n. 1:00 - 1:30
Housut	n. 1:00 - 1:30
Käsineet	n. 0:30
Urheilujalkineet	n. 1:30 / ja tuuletus enint. 2:00

**Ohje:** Pidennä ohjelman kestoa paksujen ja monikerroksisten vaatekappaleiden kohdalla.

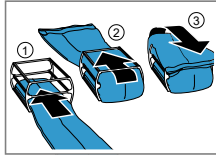
5. Käynnistä ohjelma → Sivu 29.
6. Poista villavaatekori ohjelman päätyttyä.

## 15.3 Villavaatekorin käyttöesimerkkejä

### HUOMIO!

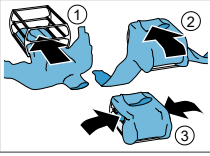
Jos villavaatekorissa olevat vaatekappaleet koskettavat pyörivää rumpua tai rummun kohoumia, vaatekappaleet ja laite voivat vaurioitua.

- ▶ Aseta vaatekappaleet sisäosaan tai villavaatekoriin siten, että ne eivät kosketa rumpua tai rummun kohoumia.

Esimerkki	Käyttö
Housut tai hame	Aseta vaatekappaleet ilmastavasti sisäosaan.
	<b>Huomautus:</b> Link ota vaatekappaleet ennen kuivausta.
Villapaita	

---

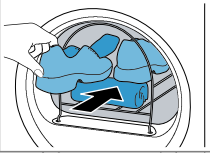
**Esimerkki**



**Käyttö**

---

**Urheilujalkineet**



Nosta jalkineiden kieleke ulos.

Poista irtopohjalliset ja kantapäätynyt.

Aseta pyyheliinakääre villavaatekoriin siten, että koriin muodostuu vino alusta.

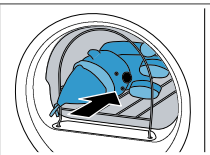
Aseta jalkineet koriin kanta pyyheliinan päälle.

**Huomautus:** Älä käytä sisäosaa.

Älä kuivaa kenkiä, jotka ovat nahkaa tai joissa on nahkaosia.

---

**Pehmolelut**



Aseta pehmolelu villavaatekoriin.

**Huomautus:** Älä käytä sisäosaa.

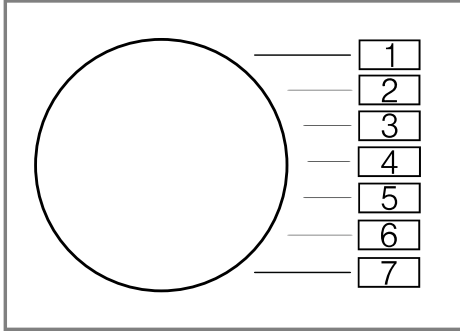
Varmista, että pehmolelut eivät putoa villavaatekorista, jos niitä on useita tai ne ovat pieniä.

---

## 16 Perusasetukset

Voit säätää laitteen perusasetukset tarpeidesi mukaisiksi.

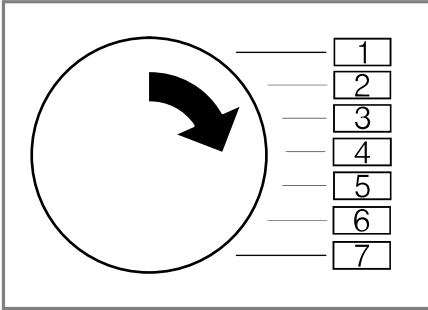
### 16.1 Yhteenveto perusasetuksista



Perusasetus	Ohjelmakohta	Arvo	Kuvaus
Päätymisen äänimerkki	2	0 (pois) 1 (hiljainen) 2 (keskimääräinen) 3 (voimakas) 4 (erittäin voimakas)	Ohjelman päättyessä kuuluvan äänimerkin voimakkuuden asettaminen.
Valitsinääni	3	0 (pois) 1 (hiljainen) 2 (keskimääräinen) 3 (voimakas) 4 (erittäin voimakas)	Valitsimia valittaessa kuuluvan äänimerkin voimakkuuden asettaminen.

## 16.2 Perusasetusten muuttaminen

1. Aseta ohjelmavalitsin kohtaan 1.



2. Paina ja käännä samalla ohjelmavalitsin kohtaan 2.
- ✓ Näytössä näkyy tämänhetkinen arvo.
3. Aseta ohjelmavalitsin haluamaasi kohtaan.
4. Jos haluat muuttaa arvoa, paina — +.
5. Jos haluat tallentaa muutoksen muistiin, kytke laite pois päältä.

---

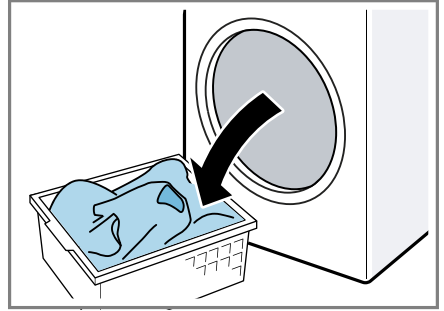
## 17 Laitehuolto

### 17.1 Laitteen esivalmistelu huoltoa varten

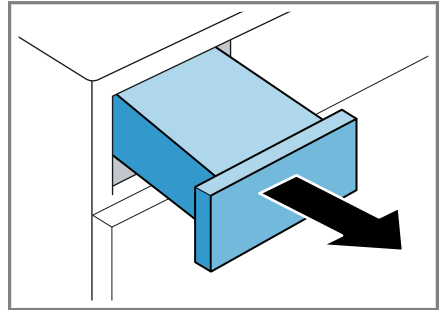
Laite on esivalmisteltava ennen laitteen kevyen huollon tai tehohuollon suorittamista.

**Vaatus:** Pohjaosa on puhdistettu.  
→ "Pohjaosan puhdistus", Sivu 45.

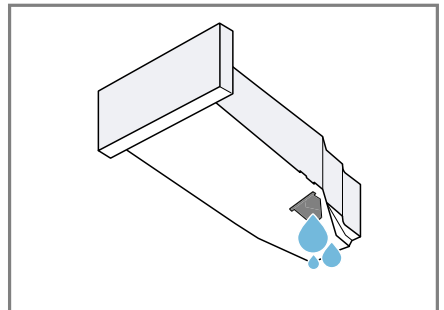
1. Poista pyykki.



2. Sulje laitteen luukku.
3. Vedä kondenssivesisäiliö vaakatasossa pois paikaltaan.



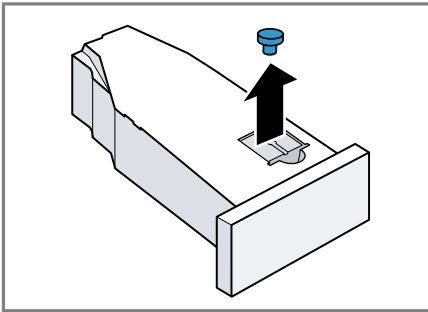
4. Tyhjennä kondenssivesisäiliö  
→ Sivu 31.



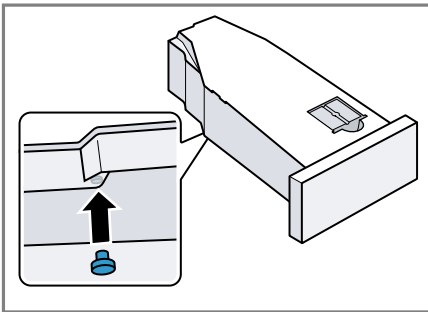
## 17.2 Kondenssivesisäiliön esivalmistelu laitehuoltoa varten

**Huomautus:** Jos kondenssivesi johdetaan pois poistoletkulla, kondenssivesisäiliö on esivalmisteltava ennen laitteen kevyttä huoltoa tai tehohuoltoa.  
→ "Poistovesiletku", Sivu 13

1. Poista paikalleen asetettu tulppa kondenssivesisäiliön syvennyksestä.



2. Aseta tulppa paikalleen alhaalta päin.



- ✓ Kondenssivesisäiliö on esivalmisteltu laitehuoltoa varten.

**Huomautus:** Jos kondenssivesi johdetaan pois poistoletkulla, tee yllä mainitut vaiheet laitteen kevyen huollon tai tehohuollon jälkeen päivastaisessa järjestyksessä.

## 17.3 Laitehuollon käynnistäminen

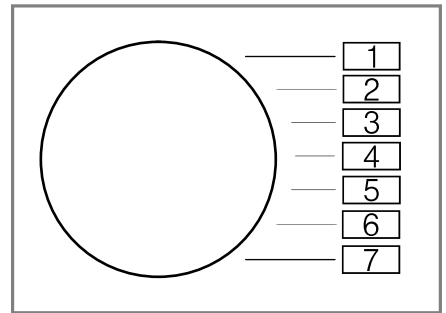
### Vaatimukset



- Laite on esivalmisteltu laitehuoltoa varten.  
→ "Laitteen esivalmistelu huoltoa varten", Sivu 38.
- Kondenssivesisäiliö on esivalmisteltu laitehuoltoa varten.  
→ "Kondenssivesisäiliön esivalmistelu laitehuoltoa varten", Sivu 39.

1. Paina .

Päälle kytkettyminen kestää muutamia sekunteja.

2. Aseta ohjelma kohtaan 1.



3. Paina  ja pidä painettuna.
  4. Aseta ohjelma kohtaan 4.
  5. Vapauta .
- ✓ Näytössä näkyy vuorotellen "CP1" ja ohjelman kesto.

## 17.4 Kevyen laitehuollon suorittaminen

Voit suorittaa kevyen laitehuollon poistaaksesi mahdolliset kevyet likajäämät laitteesta.

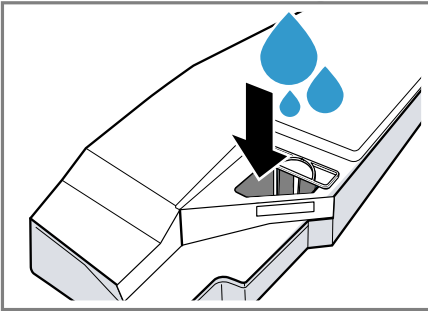
**Huomautus:** Laite suosittelee tietyn käyttöajan jälkeen automaattisesti tekemään kevyen laitehuollon. Näytössä näkyy ennen käynnistystä ja ohjelman päättymisen jälkeen 5 sekunnin ajan huomautus "CrE".

## fi Laitehuolto

Huomautus ilmesty näyttöön uudelleen, kunnes kevyt laitehuolto on suoritettu kokonaan läpi.

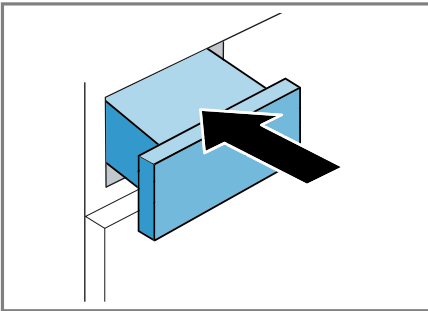
### Vaatimukset

- Laite on esivalmisteltu laitehuoltoa varten.  
→ "Laitteen esivalmistelu huoltoa varten", Sivu 38.
  - Laitehuolto on käynnistetty.  
→ "Laitehuollon käynnistäminen", Sivu 39
1. Kaada n. 1 ½ litraa lämmintä vesijohtovettä kondenssivesisäiliöön.



Pidä täytetty kondenssivesisäiliö vaakatasossa, jotta nestettä ei pääse valumaan.

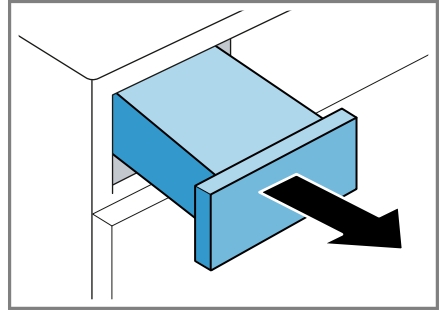
2. Työnnä kondenssivesisäiliö paikalleen lukitukseen saakka.



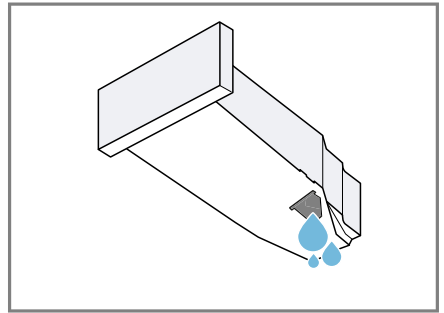
3. Paina .

- ✓ Laitehuolto käynnistyy ja kuulet äänimerkin.

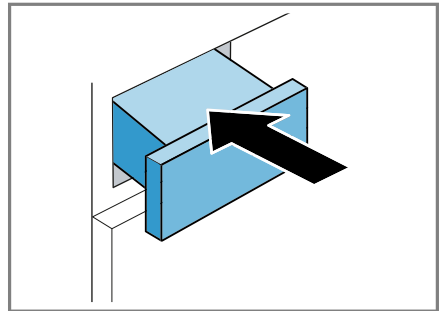
- ✓ Laitehuollon päätyttyä näytössä näkyy "-0-" ja kuulet äänimerkin.
4. Vedä kondenssivesisäiliö vaakatasossa pois paikaltaan.



5. Tyhjennä kondenssivesisäiliö  
→ Sivu 31.



6. Työnnä kondenssivesisäiliö paikalleen lukitukseen saakka.



- ✓ Näin olet suorittanut laitehuollon.

**Huomautus:** Jos kondenssivesi johdetaan pois poistoletkulla, tee kohdassa



→ "Kondenssivesisäiliön esivalmistelu laitehuoltoa varten", Sivu 39 mainitut vaiheet laitteen kevyen huollon tai tehohuollon jälkeen päinvastaisessa järjestyksessä.

## 17.5 Laitteen esivalmistelu tehohuoltoa varten

Jos laitetta ei käytetä yli kuukauteen, laitteeseen voi muodostua likaa tai epämiellyttävää hajua. Voit poistaa nämä suorittamalla laitteen tehohuollon.

**Huomautus:** Laitteen tehohuolto kestää n. 4 tuntia. Jos tarvittavia vaiheita ei tehdä välittömästi ohjelman kuluessa, toiminta-aika voi pidentyä.

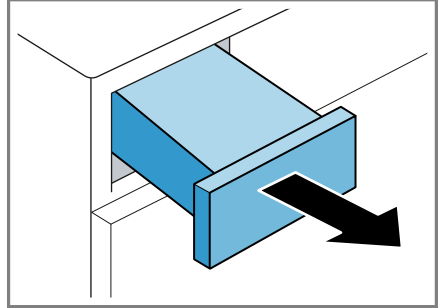
Laitteen tehohuoltoa ei ole hyvä keskeyttää ohjelman käynnistymisen jälkeen.

### Vaatimukset

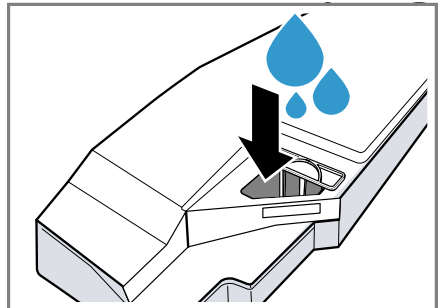
- Laite on esivalmisteltu laitehuoltoa varten.  
→ "Laitteen esivalmistelu huoltoa varten", Sivu 38.
- Laitehuolto on käynnistetty.  
→ "Laitehuollon käynnistäminen", Sivu 39
- ▶ Paina **+**.
- ✓ Näytössä näkyvät vuorotellen "CP2" ja ohjelman kesto.

## 17.6 Laitteen tehohuollon suorittaminen

1. Vedä kondenssivesisäiliö vaakatasossa pois paikaltaan ja tyhjennä säiliö.



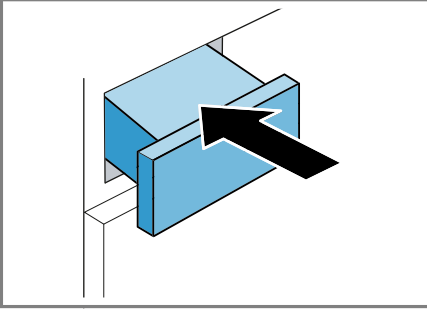
2. Kaada kondenssivesisäiliöön pullollinen alkuperäistä hoitoainetta → "Varusteet", Sivu 27 ja n. 1 ½ litraa lämmintä vesijohtovettä.




Pidä täytetty kondenssivesisäiliö vaakatasossa, jotta nestettä ei pääse valumaan.

fi Laitehuolto

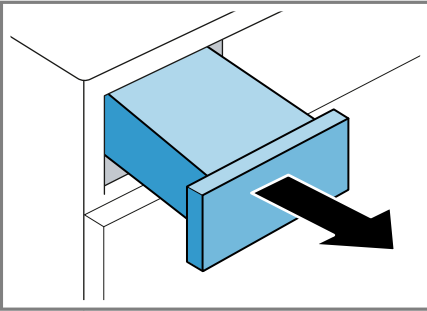
3. Työnnä kondenssivesisäiliö paikalleen lukitukseen saakka.



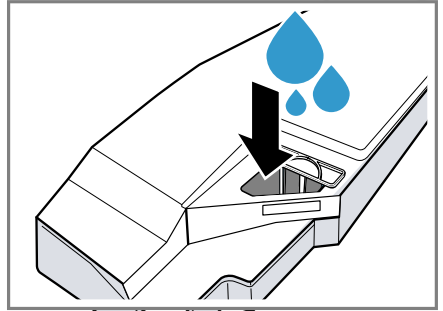
4. Paina . Laitehuolto käynnistyy ja kuulet äänimerkin.

Noin 3 tunnin kuluttua laitehuolto pysähtyy ja näytössä näkyy jäljellä oleva ohjelman kesto.

5. Vedä kondenssivesisäiliö vaakatasossa pois paikaltaan ja tyhjennä säiliö.

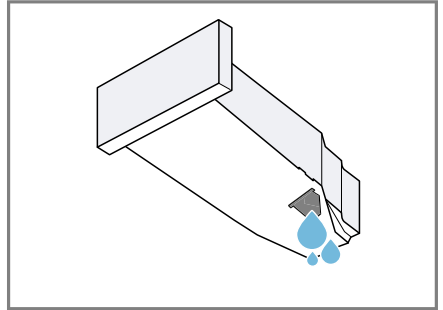


6. Kaada n. 1 ½ litraa lämmintä vesijohtovettä kondenssivesisäiliöön.



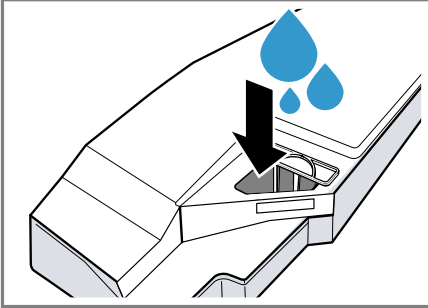
Pidä täytetty kondenssivesisäiliö vaakatasossa, jotta nestettä ei pääse valumaan.

7. Kallista kondenssivesisäiliötä varovasti vaakatasossa ja tyhjennä säiliö poistaaksesi loput alkuperäisestä hoitoaineesta.



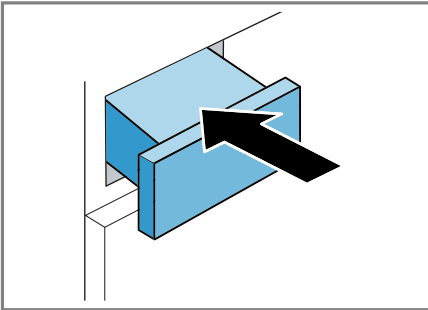
## 17.7 Laitteen tehuhuollon päättäminen

1. Kaada n. 1 ½ litraa lämmintä vesijohtovettä kondenssivesisäiliöön.



Pidä täytetty kondenssivesisäiliö vaakatasossa, jotta nestettä ei pääse valumaan.

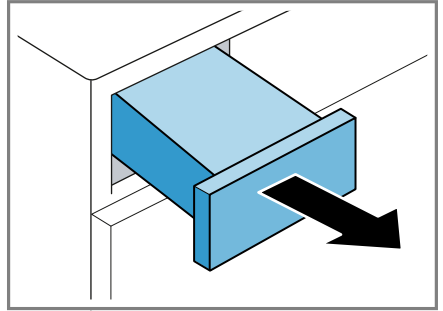
2. Työnnä kondenssivesisäiliö paikalleen lukitukseen saakka.



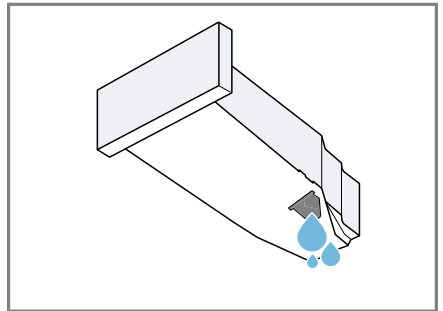
3. Paina kohtaa ▷∞

- ✓ Laitehuolto jatkuu. Laitehuollon päätyttyä näytössä näkyy "-0-" ja kuulet äänimerkin.

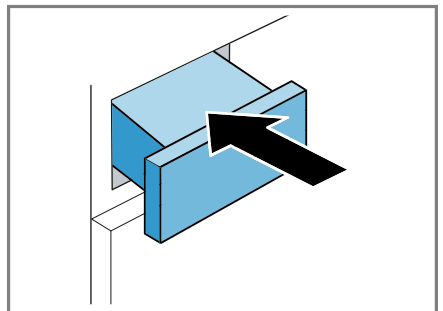
4. Vedä kondenssivesisäiliö vaakatasossa pois paikaltaan.



5. Tyhjennä kondenssivesisäiliö  
→ *Sivu 31.*



6. Työnnä kondenssivesisäiliö paikalleen lukitukseen saakka.



7. Kytke laite pois päältä.  
→ *"Laitteen kytkeminen pois päältä", Sivun 29*

- ✓ Näin olet suorittanut laitehuollon.

**Huomautus:** Jos kondenssivesi johdetaan pois poistoletkulla, tee kohdassa

→ "Kondenssivesisäiliön esivalmistelu laitehuoltoa varten", Sivu 39 mainitut vaiheet laitteen kevyen huollon tai tehohuollon jälkeen päivittäisessä järjestyksessä.

## 18 Puhdistus ja hoito

Puhdista ja hoida laitetta huolellisesti, jotta se pysyy pitkään toimintakuntoisena.

**Huomautus:** Lisätietoja löydät digitaalisesta käyttöohjekirjasta skannaamalla sisällysluettelossa olevan QR-koodin tai osoitteesta [www.bosch-home.com](http://www.bosch-home.com).

### 18.1 Puhdistukseen ja hoitoon liittyviä vinkkejä

Pyyhi ulkokuorta ja valitsimia vain vedellä ja kostealla liinalla.	Laitteen osat säilyvät puhtaina ja hygieenisinä.
Poista kaikki pesuainejäämät, suihkejäämät tai muu lika heti.	Tuoreet kertymät saa helpommin poistettua kokonaan.
Jätä laitteen luukku käytön jälkeen auki.	Jäännösvesi pääsee kuivumaan ja hajujen muodostumista laitteeseen vähenee.

## 18.2 Pohjaosa

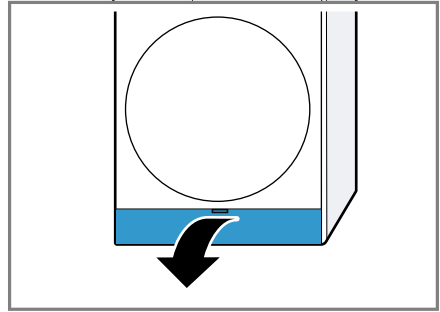
Pohjaosa on laitteen alla oleva osa, johon pääsee käsiksi ja jossa sijaitsee lämmönvaihdin.

### Pohjaosan avaaminen

#### Vaativuudet

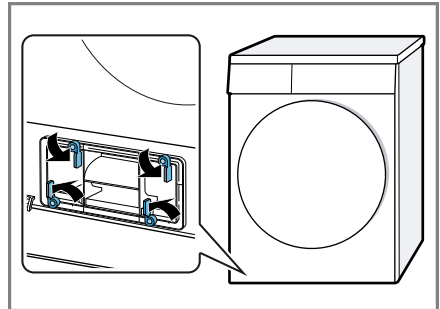
- Laite on jäähtynyt 30 minuuttia.
- Laitteen luukku on kiinni.

1. Avaa huoltoluukku.

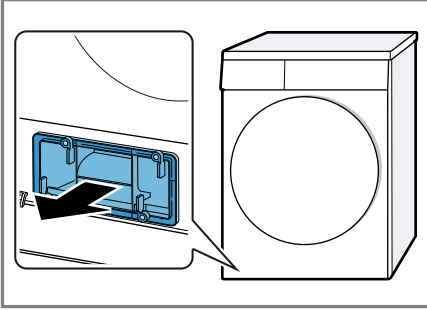


Aseta liina huoltoluukun alle, jotta voit ottaa pohjaosan jäännösveden talteen.

2. Avaa lämmönvaihtimen kannen vipu.



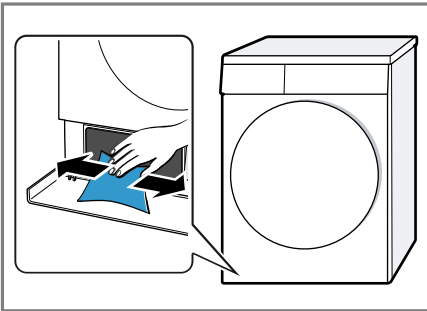
3. Vedä lämmönvaihtimen kansi kädensijasta pois paikaltaan.



### Pohjaosan puhdistus

Voit poistaa pohjaosassa näkyvän lian.

1. Avaa pohjaosa → *Sivu 44*.
2. Puhdista aukko pehmeällä, kostealla liinalla.

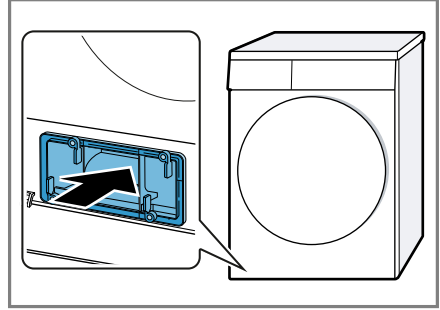


3. Sulje pohjaosa → *Sivu 45*.

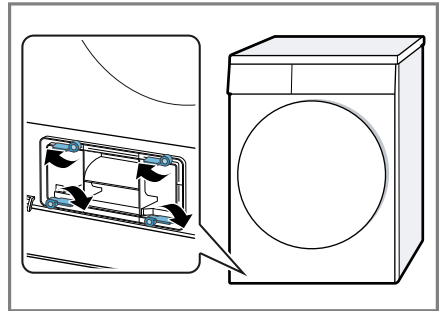
### Pohjaosan sulkeminen

**Vaatus:** Pohjaosa on avattu.  
→ "*Pohjaosan avaaminen*", *Sivu 44*

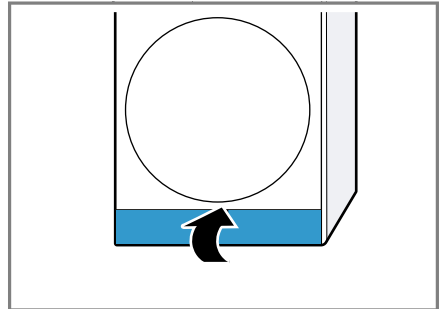
1. Aseta lämmönvaihtimen kansi kädensijasta paikalleen.



2. Sulje lämmönvaihtimen kannen vipu.



3. Sulje huoltoluukku.



## 18.3 Vesisäiliön suodatin

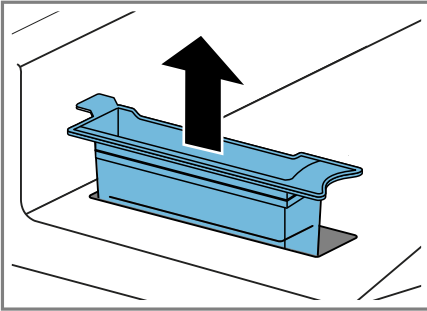
Vesisäiliössä oleva suodatin suojaa laitetta likaantumiselta.

### Vesisäiliön suodattimen puhdistus

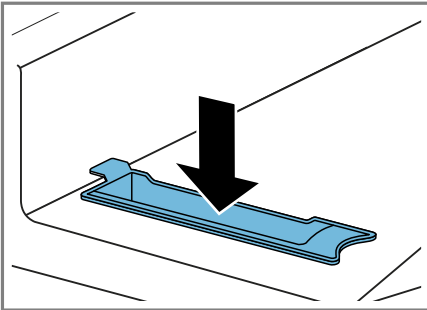
Tarkasta suodatin säännöllisesti ja puhdista likaantunut suodatin.

**Vaatus:** Kondenssivesisäiliö → *Sivu 31* on poistettu laitteesta.

1. Vedä suodatin pois paikaltaan.



2. Puhdista suodatin juoksevilla, lämpimällä vedellä tai astianpesukoneessa.
3. Aseta suodatin paikalleen.



4. Työnnä kondenssivesisäiliön paikalleen → *Sivu 32*.

## 18.4 Kosteustunnistin

Laitteen kosteustunnistin määrittää, miten kostea pyykki on kuivauksen aikana. Laite muuttaa automaattiohjelman kestoä pyykin jäännöskosteuden mukaan.

### Kosteustunnistimen puhdistus

Kosteustunnistimen pintaan voi kertyä ajan mittaan jäämiä kalkista, pesuaineista ja hoitoaineista. Puhdista kosteustunnistin säännöllisesti.

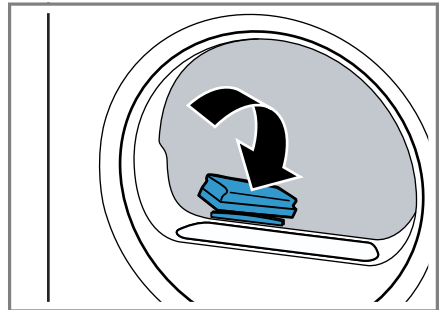
#### HUOMIO!

Kovat tai karkeat esineet voivat vaurioittaa kosteustunnistinta.

- Älä käytä puhdistukseen kovia tai karkeita esineitä, hankausaineita tai teräsvillaa.

**Huomautus:** Jos laitetta ei puhdisteta kuvatulla tavalla, laitteen toimintaan voi tulla häiriöitä.

1. Avaa luukku.
2. Puhdista kosteustunnistin sienellä.



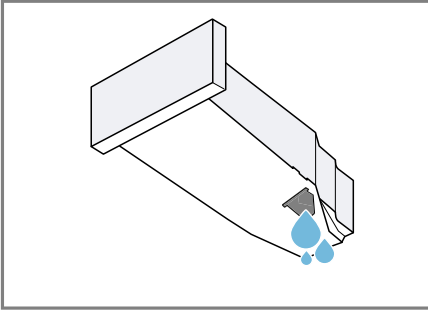
## 18.5 Kondenssivesisäiliön suodatin

Kondenssiveteen kertyy pyykistä kuivauksen aikana nukkaa. Kondenssivesisäiliössä oleva suodatin suojaa laitetta nukalta.

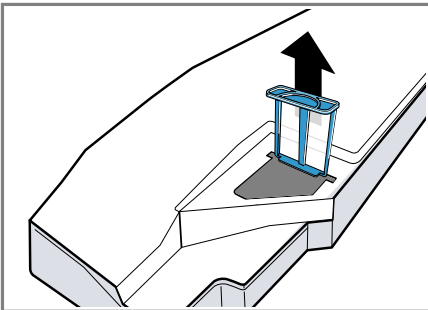
### Puhdista kondenssivesisäiliön suodatin.

Suodatin puhdistuu automaattisesti, kun kondenssivesisäiliö tyhjenetään. Tarkasta suodatin säännöllisesti ja puhdista likaantunut suodatin.

1. Tyhjennä kondenssivesisäiliö.  
→ "Kondenssivesisäiliön tyhjentäminen", Sivun 31

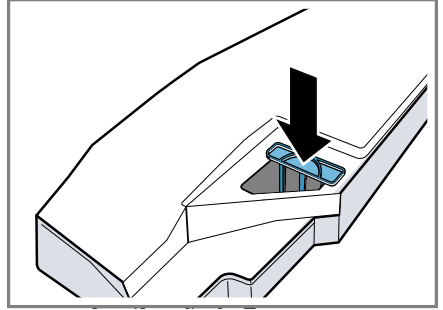


2. Ota suodatin pois paikaltaan.



3. Puhdista suodatin juoksevalla, lämpimällä vedellä tai astianpesukoneessa.

4. Työnnä suodatin paikalleen vasteeseen saakka.



5. Työnnä kondenssivesisäiliön paikalleen.  
→ "Kondenssivesisäiliön työntäminen paikalleen", Sivun 32

## 19 Toimintahäiriöiden korjaaminen

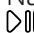

Voit poistaa itse laitteen pienet toimintahäiriöt. Tutustu häiriöiden korjaamisesta annettuihin ohjeisiin ennen kuin otat yhteyden huoltopalveluun. Näin vältät turhia kustannuksia.

### VAROITUS

#### Sähköiskun vaara!


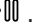
Epäasianmukaiset korjaukset ovat vaarallisia.


- ▶ Laitteen korjaustöitä saavat tehdä vain alan ammattilaiset.
- ▶ Laitteen korjaukseen saa käyttää vain alkuperäisiä varaosia.
- ▶ Jos laitteen verkkojohto vaurioituu, sen saa turvallisuussyistä vaihtaa vain valmistaja, sen huoltopalvelu tai vastaavan pätevyyden omaava henkilö.

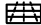

Vika	Syy ja vianhaku
"Hot" ja rumpu pyörii.	Jäähdytysprosessi aktiivinen. <ol style="list-style-type: none"> <li>1. Tämä ei ole vika.</li> <li>2. Älä muuta ohjelmaa jäähdytysprosessin kuluessa.</li> </ol> <p><b>Huomautus:</b> Jäähdytysprosessi kestää enintään 10 minuuttia. Voit käyttää laitetta edelleen.</p>
Huriseva ääni.	Kompressori aktiivinen. <ul style="list-style-type: none"> <li>▶ Tämä ei ole vika - normaali käyttöäni.</li> </ul>
Näyttö sammunut ja  vilkkuu.	Energiansäästötila on aktiivinen. <ul style="list-style-type: none"> <li>▶ Paina jotain valitsinta.</li> <li>✓ Näyttö palaa taas.</li> </ul>
"CrE "	Kun laitetta on käytetty jonkin aikaa, laite suosittelee automaattisesti tekemään kevyen laitehuollon. <ul style="list-style-type: none"> <li>▶ → <i>"Kevyen laitehuollon suorittaminen", Sivu 39</i></li> </ul>
Ryppyjenpoistotoimint o kestää liian kauan.	Matala ympäristölämpötila pidentää ryppyjenpoistotoiminnon kestoa. <ul style="list-style-type: none"> <li>▶ Tämä ei ole vika - toimenpiteitä ei tarvita.</li> </ul>
	Pohjaosan suodatin on likaantunut. <ul style="list-style-type: none"> <li>▶ → <i>"Pohjaosan suodatinjärjestelmän puhdistus", Sivu 29</i></li> </ul>
Laite ei toimi.	Verkkojohdon pistoke ei ole liitetty. <ul style="list-style-type: none"> <li>▶ Liitä laite sähköverkkoon.</li> </ul> <hr/> Sulake on luennut sulakerasiassa. <ul style="list-style-type: none"> <li>▶ Tarkasta sulakerasiassa oleva sulake.</li> </ul> <hr/> Virransaanti on katkennut. <ul style="list-style-type: none"> <li>▶ Tarkista, toimivatko huoneen valot tai muut huoneessa olevat laitteet.</li> </ul>



<b>Vika</b>	<b>Syy ja vianhaku</b>
Laite on taukotilassa, mutta rumpu pyörii.	Jäähdytysprosessi aktiivinen. ▶ Tämä ei ole vika - toimenpiteitä ei tarvita.
Rypistyminen.	Täyttömäärä on liian suuri. ▶ Ota huomioon ohjelmien → <i>"Ohjelmat", Sivu 24</i> suurin sallittu täyttömäärä.
	Pyykki on kuivauksen jälkeen liian kauan rummussa. <b>1.</b> Poista pyykki rummusta heti kuivauksen jälkeen. <b>2.</b> Levitä vaatekappaleet jäähtymistä varten.
	Tekstiililajille on asetettu tarkoitukseen sopimaton ohjelma. ▶ Aseta tekstiililajille sopiva ohjelma. → <i>"Ohjelmat", Sivu 24</i>
	Siliäviä tekstiilejä kuivattu liian kauan. ▶ → <i>"Kuivaustavoitteen muuttaminen", Sivu 23.</i> ▶ → <i>"Kuivaustavoitteen säätäminen", Sivu 23.</i>
	Rypistymisestä ei aktivoitu. ▶ Aktivoi rypistymisestä. → <i>"Valitsimet", Sivu 22</i> → <i>"Valitsimet", Sivu 22</i>
☹ ja ohjelma keskeytynyt.	Kondenssivesisäiliö täynnä. <b>1.</b> → <i>"Kondenssivesisäiliön tyhjentäminen", Sivu 31.</i> <b>2.</b> → <i>"Kondenssivesisäiliön työntäminen paikalleen", Sivu 32.</i> <b>3.</b> → <i>"Pesuohjelman käynnistäminen", Sivu 29.</i>
	Poistovesiletku on taittunut tai puristuksissa. <b>1.</b> Varmista, että poistovesiletku ei ole taittunut tai puristuksissa. <b>2.</b> Asenna poistovesiletku siten, että siinä ei ole taitteita.
	Poistovesiletkua ei ole liitetty oikein. ▶ Varmista, että poistovesiletku on liitetty oikein. → <i>"Poistovesiletkun liittäminen", Sivu 14</i>
	Poistovesiletku on tukossa. ▶ Huuhtelee poistovesiletku vesijohtovedellä.
	Kondenssivesisäiliön suodatin on likaantunut. ▶ → <i>"Puhdista kondenssivesisäiliön suodatin.", Sivu 47.</i>
	Pohjaosassa on vieraita esineitä <b>1.</b> → <i>"Pohjaosan avaaminen", Sivu 44.</i>

Vika	Syy ja vianhaku
☰ ja ohjelma keskeytynyt.	<p>2. Poista vieraat esineet.</p> <p>3. → <i>"Pohjaosan sulkeminen"</i>, Sivu 45.</p> <hr/> <p>Laite likaantunut.</p> <p>▶ → <i>"Laitteen esivalmistelu tehohooltoon varten"</i>, Sivu 41.</p>
Kondenssivettä kondenssivesisäiliössä, vaikka poistovesiletku on liitetty.	<p>Laite käyttää kondenssivettä automaattiseen itsepuhdistukseen.</p> <p>▶ Tämä ei ole vika - toimenpiteitä ei tarvita.</p> <hr/> <p>Poistovesiletkua ei ole liitetty oikein.</p> <p>▶ Varmista, että poistovesiletku on liitetty oikein. → <i>"Poistovesiletkun liittäminen"</i>, Sivu 14</p>
Ohjelma ei käynnisty.	<p>Lapsilukko on aktivoitu.</p> <p>▶ → <i>"Lapsilukon deaktivointi"</i>, Sivu 32</p> <hr/> <p>Valitsinta  ei ole painettu.</p> <p>▶ Paina .</p> <hr/> <p>Mitään ohjelmaa ei ole asetettu.</p> <p>1. → <i>"Ohjelman asettaminen"</i>, Sivu 28.</p> <p>2. → <i>"Pesuohjelman käynnistäminen"</i>, Sivu 29.</p>
Ohjelman kesto-aika muuttuu kuivauksen aikana.	<p>Ohjelman kulku optimoidaan elektronisesti. Ohjelman kesto-aika voi tämän takia muuttua.</p> <p>▶ Tämä ei ole vika - toimenpiteitä ei tarvita.</p>
Pumpun käyntiääni.	<p>Kondenssivesipumppu aktiivinen.</p> <p>▶ Tämä ei ole vika - normaali käyttöääni.</p>
Suriseva ääni.	<p>Kompressorin tuuletus aktiivinen.</p> <p>▶ Tämä ei ole vika - normaali käyttöääni.</p>
Kuivausaika on liian pitkä.	<p>Pohjaosan suodatin on likaantunut.</p> <p>▶ → <i>"Pohjaosan suodatinjärjestelmän puhdistus"</i>, Sivu 29</p> <hr/> <p>Ympäristön lämpötila on yli 30 °C.</p> <p>▶ Varmista, että ympäristön lämpötila on alle 30 °C.</p> <hr/> <p>Ympäristön lämpötila on alle 15 °C.</p> <p>▶ Varmista, että ympäristön lämpötila on yli 15 °C.</p> <hr/> <p>Riittämätön ilmankierto laitteen sijoituspaikassa.</p> <p>▶ Tuuleta laitteen sijoituspaikka.</p> <hr/> <p>Liian vähän kondenssivettä automaattista itsepuhdistusta varten, kun kuivataan jatkuvasti pienellä täyttömäärällä.</p> <p>▶ Kuivaa säännöllisesti yli 3 kg:n täyttömäärä kosteaa pyykkiä ohjelman loppuun saakka.</p>

<b>Vika</b>	<b>Syy ja vianhaku</b>
Kuivausaika on liian pitkä.	<p>Liian vähän kondenssivettä automaattista itsepuhdistusta varten, kun käytetään jatkuvasti ryppyjenpoistotoimintoa.</p> <ul style="list-style-type: none"> <li>▶ Kuivaa säännöllisesti yli 3 kg:n täyttömäärä kosteaa pyykkiä ohjelman loppuun saakka.</li> </ul>
	<p>Laitteen tuuletusaukko on tukossa.</p> <ul style="list-style-type: none"> <li>▶ Varmista, että laitteen tuuletusaukko on vapaana.</li> </ul>
	<p>Lämmönvaihdin on likaantunut.</p> <ul style="list-style-type: none"> <li>▶ → <i>"Kevyen laitehuollon suorittaminen", Sivu 39</i></li> </ul>
	<p>Pohjaosan suodatin on kostea.</p> <ol style="list-style-type: none"> <li>1. → <i>"Pohjaosan suodatinjärjestelmän puhdistus", Sivu 29.</i></li> <li>2. Kuivaa suodatin puhdistuksen jälkeen perusteellisesti.</li> <li>3. → <i>"Pohjaosan sulkeminen", Sivu 45.</i></li> <li>4. → <i>"Laitteen kytkeminen pois päältä", Sivu 29.</i></li> <li>5. → <i>"Laitteen kytkeminen päälle", Sivu 28.</i></li> <li>6. → <i>"Pesuohjelman käynnistäminen", Sivu 29.</i></li> </ol>
	<p>Ajastinaika on aktivoitu ja ympäristön lämpötila on alle 16 °C.</p> <ul style="list-style-type: none"> <li>▶ Varmista, että ympäristön lämpötila on yli 16 °C tai käynnistä seuraava kuivaus 2 tunnin sisällä. → <i>"Tekniset tiedot", Sivu 56</i></li> </ul>
	<p>Kaukokäynnistys on aktivoitu ja ympäristön lämpötila on alle 16 °C.</p> <ul style="list-style-type: none"> <li>▶ Varmista, että ympäristön lämpötila on yli 16 °C tai käynnistä seuraava kuivaus 2 tunnin sisällä. → <i>"Tekniset tiedot", Sivu 56</i></li> </ul>
 "Alr" ja laite ei reagoi käyttöön.	<p>Ympäristön lämpötila matala ja pohjaosan suodatin kostea.</p> <ol style="list-style-type: none"> <li>1. → <i>"Pohjaosan suodatinjärjestelmän puhdistus", Sivu 29.</i></li> <li>2. Kuivaa suodatin puhdistuksen jälkeen perusteellisesti.</li> <li>3. → <i>"Pohjaosan sulkeminen", Sivu 45.</i></li> <li>4. → <i>"Laitteen kytkeminen pois päältä", Sivu 29.</i></li> <li>5. → <i>"Laitteen kytkeminen päälle", Sivu 28.</i></li> <li>6. → <i>"Pesuohjelman käynnistäminen", Sivu 29.</i></li> </ol>

Vika	Syy ja vianhaku
	<p>Automaattinen itsepuhdistus huuhtelee laitteen lämmönvaihtimen.</p> <ol style="list-style-type: none"> <li>1. Tämä ei ole vika.</li> <li>2. Älä vedä kondenssivesisäiliötä ulos.</li> <li>3. Älä keskeytä ohjelmaa.</li> </ol>
Laitteesta valuu vettä.	<p>Laitetta ei ole asennettu suoraan asentoon.</p> <ul style="list-style-type: none"> <li>▶ → <i>"Laitteen suoristaminen", Sivu 16</i></li> </ul> <p>Lämmönvaihtimen kannen tiiviste on likaantunut.</p> <ul style="list-style-type: none"> <li>▶ Puhdista lämmönvaihtimen kannen tiiviste. → <i>"Pohjaosan suodatinjärjestelmän puhdistus", Sivu 29</i></li> </ul> <p>Poistovesiletkua ei ole liitetty oikein.</p> <ul style="list-style-type: none"> <li>▶ Varmista, että poistovesiletku on liitetty oikein. → <i>"Poistovesiletkun liittäminen", Sivu 14</i></li> </ul> <p>Lämmönvaihtimen kannen vipua ei ole suljettu oikein.</p> <ul style="list-style-type: none"> <li>▶ Varmista, että lämmönvaihtimen kannen vipu on suljettu oikein. → <i>"Pohjaosan sulkeminen", Sivu 45</i></li> </ul>
	<p>Vesisäiliö ryppyjenpoistotoimintoa varten on tyhjä.</p> <ul style="list-style-type: none"> <li>▶ → <i>"Vesisäiliön täyttäminen", Sivu 33.</i></li> </ul>
Vettä valuu yli, kun vesisäiliötä täytetään.	<p>Vesisäiliö on täynnä.</p> <p><b>Huomautus:</b> Yli valuneesta vedestä ei ole haittaa.</p> <ul style="list-style-type: none"> <li>▶ Älä lisää vettä vesisäiliöön.</li> </ul> <p>Vesisäiliön suodatin on likaantunut.</p> <ul style="list-style-type: none"> <li>▶ → <i>"Vesisäiliön suodattimen puhdistus", Sivu 46.</i></li> </ul>
Pyykki on liian kosteaa.	<p>Tekstiililajille on asetettu tarkoitukseen sopimaton ohjelma.</p> <ul style="list-style-type: none"> <li>▶ Aseta jälkikuivausta varten aikaohjattu ohjelma. → <i>"Ohjelmat", Sivu 24</i></li> </ul> <p>Virransaanti on katkennut.</p> <ul style="list-style-type: none"> <li>▶ Tarkista, toimivatko huoneen valot tai muut huoneessa olevat laitteet.</li> </ul> <p>Täyttömäärä on liian suuri.</p> <ul style="list-style-type: none"> <li>▶ Ota huomioon ohjelmien → <i>"Ohjelmat", Sivu 24</i> suurin sallittu täyttömäärä.</li> </ul> <p>Lämmin pyykki tuntuu ohjelman päätyttyä kosteammalta kuin se todella on.</p> <ol style="list-style-type: none"> <li>1. Poista pyykki rummusta heti kuivauksen jälkeen.</li> <li>2. Levitä vaatekappaleet jäähdytystä varten.</li> </ol>

<b>Vika</b>	<b>Syy ja vianhaku</b>
Pyykki on liian kosteaa.	Asetettu tarkoitukseen sopimaton kuivaustavoite. ▶ → <i>"Kuivaustavoitteen muuttaminen", Sivu 23.</i>
	Kuivaustavoitetta ei ole sovitettu oikeaksi. ▶ → <i>"Kuivaustavoitteen säätäminen", Sivu 23.</i>
	Täyttömäärä liian pieni. ▶ Aseta jälkikuivausta varten aikaohjattu ohjelma. → <i>"Ohjelmat", Sivu 24</i>
	Kosteustunnistin likaantunut. ▶ → <i>"Kosteustunnistimen puhdistus", Sivu 46.</i>
	Kuivaus keskeytynyt ja kondenssivesisäiliö täyttynyt. <b>1.</b> → <i>"Kondenssivesisäiliön tyhjentäminen", Sivu 31.</i> <b>2.</b> → <i>"Kondenssivesisäiliön työntäminen paikalleen", Sivu 32.</i> <b>3.</b> → <i>"Pesuohjelman käynnistäminen", Sivu 29.</i>
Laitteessa on epämiellyttävä haju.	Laitteessa on kiinni tarttunutta likaa tai laite on ollut käyttämättä yli kuukauden ajan. ▶ → <i>"Laitteen esivalmistelu tehohooltoon varten", Sivu 41.</i>

## 20 Kuljetus, säilytys ja hävittäminen

### 20.1 Laitteen valmistelu kuljetusta varten

#### HUOMIO!

Jos laitetta käytetään heti kuljetuksen jälkeen, laitteen sisältämä kylmäaine voi aiheuttaa laitevaurioita.

- ▶ Anna laitteen seistä heti kuljetuksen jälkeen paikallaan kaksi tuntia ennen kuin otat laitteen käyttöön.

**Ohje:** Laitteessa voi olla jäännösverttä, joka voi tippua kuljetuksen aikana ulos. Kuljeta laite pystyasennossa.

#### Vaativuudet

- Kondenssivesisäiliö on tyhjennetty. Kondenssivesisäiliön tyhjentäminen → *Sivu 31*
- Laite on kytketty päälle. → "*Laitteen kytkeminen päälle*", *Sivu 28*

1. Aseta haluamasi ohjelma → *Sivu 28*.

2. Käynnistä ohjelma → *Sivu 29* ja odota 5 minuuttia.

✓ Kondenssivesi on pumpattu pois.

3. Kytke laite pois päältä. → "*Laitteen kytkeminen pois päältä*", *Sivu 29*

4. Poista poistovesiletku liitoskohdasta. → "*Poistovesiliitännän liitännätyypit*", *Sivu 15*

5. Varmista, että laitteen poistovesiletku ei pääse irtoamaan tahattomasti.

Varmista, että poistovesiletku ei taitu.

6. Tyhjennä kondenssivesisäiliö → *Sivu 31*.

7. Työnnä kondenssivesisäiliön paikalleen → *Sivu 32*.

8. Irrota laitteen verkkopistoke sähköverkosta.

✓ Laite on valmis kuljetettavaksi.

### 20.2 Käytöstä poistetun laitteen hävittäminen

Ympäristön huomioivan hävittämisen avulla arvokkaita raaka-aineita voidaan käyttää uudelleen.

#### VAROITUS Terveysriski!

Lapset voivat leikkiessään lukita itsensä vahingossa laitteeseen ja joutua hengenvaaraan.

- ▶ Älä sijoita laitetta sellaisen oven taakse, joka vaikeuttaisi laitteen oven avaamista tai estäisi sen avaamisen.
- ▶ Vedä käytöstä poistettujen laitteiden verkkojohdon pistoke irti, katkaise verkkojohto ja riko laitteen ovessa oleva lukko siten, että laitteen luukkua ei saa enää suljettua.

#### VAROITUS Tulipalovaara!

Laitteessa käytettävä kylmäaine R290 on ympäristöystävällistä mutta palavaa. Jos laitetta ei hävitetä asianmukaisesti, se voi syttyä.

- ▶ Hävitä laite asianmukaisesti.
- ▶ Varo vahingoittamasta kylmäainekierron putkia.

1. Irrota verkkojohdon pistoke pistorasiasta.

2. Katkaise verkkojohto.

3. Hävitä laite ympäristöystävällisesti.

Tarkempia tietoja kierrätysmahdollisuuksista saat kodinkoneliikkeistä sekä paikkakuntasi jätehuollosta vastaavilta viranomaisilta.



Tämän laitteen merkintä perustuu käytettyjä sähkö- ja elektroniikkalaitteita (waste electrical and electronic equipment - WEEE) koskevaan direktiiviin 2012/19/EU. Tämä direktiivi määrittää käytettyjen laitteiden palautus- ja kierrätys-säännökset koko EU:n alueella.

## 21.1 Mallinumero (E-nro) ja valmistusnumero (FD)

Mallinumero (E-nro) ja valmistusnumero (FD) on merkitty koneen tyyppikilpeen.

Tyyppikilpi sijaitsee mallista riippuen:

- oven sisäpuolella.
- huoltoluukun sisäpuolella.
- laitteen taustapuolella.

Merkitse laitteen tiedot ja huoltopalvelun puhelinnumero muistiin, niin löydät ne taas nopeasti.

## 21 Huoltopalvelu

Ekosuunnittelua koskevan asetuksen mukaisia toiminnan kannalta oleellisia osia on saatavilla huoltopalvelumme kautta vähintään 10 vuoden ajan laitteen markkinoille saattamisen jälkeen Euroopan talousalueella.

**Huomautus:** Huoltopalvelu on valmistajan takuun puitteissa maksuton.

Lisätietoja käyttömaan takuuajasta ja takuuehdoista saat huoltopalvelustamme, jälleenmyyjältäsi tai verkkosivuiltamme.

Kun otat yhteyden huoltopalveluun, tarvitset laitteen mallinumeron (E-Nr.) ja valmistusnumeron (FD).

Huoltopalvelun yhteystiedot löytyvät oheisesta huoltopalveluluettelosta tai internet-sivuiltamme.

## 22 Kulutustiedot

Ohjelma

Puuvilla +

(merkitty "nuolella") sopii normaalimäärän puuvillapyykin kuivaamiseen, ja se on energiankulutuksen kannalta tehokkain määrän puuvillapyykin kuivaamiseen. Energiamerkissä ilmoitetut tämän ohjelman kulutusarvot perustuvat pyykin kosteuspitoisuuteen 60 %. Muille ohjelmille ilmoitetut arvot ovat ohjearvoja, ja ne on määritetty voimassa oleva normin EN61121 perusteella.

Todelliset arvot saattavat poiketa ilmoitetuista arvoista kankaan tyyppistä, kuivattavan pyykin kokoonpanosta, kankaan jäännöskosteudesta, asetetusta kuivausasteesta, täyttömäärästä, ympäristöolosuhteista ja lisätoimintojen aktivoinnista riippuen. Laitteen näytössä ohjelman valinnan yhteydessä näytetty ohjelman todennäköinen kesto / ajastusaika perustuu laitteen toimitustilassa pyykinperuskoneen linkousnopeuteen 1000 r/min.

Ohjelma	Loppukosteus (%)	Täyttö määrä (kg)	Linkoussnopeus (r/min)	Lähtökosteus (%)	Ohjelman kesto (h:min)	Energiankulutus (kWh/jakso)
<input type="checkbox"/> Puuvilla + <input type="checkbox"/>	0,0	9,0	1400	50	2:32	1,81
<input type="checkbox"/> Puuvilla + <input type="checkbox"/>	0,0	4,5	1400	50	1:39	1,09
<input type="checkbox"/> Puuvilla + <input type="checkbox"/>	0,0	9,0	1000	60	2:51	2,10
<input type="checkbox"/> Puuvilla + <input type="checkbox"/>	0,0	4,5	1000	60	1:49	1,24
<input type="checkbox"/> Puuvilla + <input type="checkbox"/>	0,0	9,0	800	70	3:10	2,39
<input type="checkbox"/> Puuvilla + <input type="checkbox"/>	0,0	4,5	800	70	1:59	1,39
<input type="checkbox"/> Puuvilla + <input type="checkbox"/>	12,0	9,0	1400	50	1:55	1,24
<input type="checkbox"/> Puuvilla + <input type="checkbox"/>	12,0	4,5	1400	50	1:14	0,73
<input type="checkbox"/> Puuvilla + <input type="checkbox"/>	12,0	9,0	1000	60	2:14	1,53
<input type="checkbox"/> Puuvilla + <input type="checkbox"/>	12,0	4,5	1000	60	1:24	0,88
<input type="checkbox"/> Puuvilla + <input type="checkbox"/>	12,0	9,0	800	70	2:33	1,82
<input type="checkbox"/> Puuvilla + <input type="checkbox"/>	12,0	4,5	800	70	1:34	1,03
Synteettiset + <input type="checkbox"/>	2,0	3,5	800	40	1:04	0,58
Synteettiset + <input type="checkbox"/>	2,0	3,5	600	50	1:13	0,69

## 23 Tekniset tiedot

Laitteen korkeus 84,2 cm

Laitteen leveys 59,8 cm

Laitteen syvyys 61,3 cm

Laitteen syvyys luukku suljettuna 66,5 cm



Laitteen syvyys luukku avattuna	110,5 cm
Paino	56,3 kg
Suurin sallittu täyttömäärä	9,0 kg
Verkkojännite	220-240 V, 50 Hz
⇌ Pienin sallittu asennussulake	10 A
Nimellisteho	800 W
Ottoteho	<ul style="list-style-type: none"> <li>■ Pois päältä - tila: 0,10 W</li> <li>■ Päälle jätetty - tila: 0,10 W</li> </ul>
Käyttöympäristön lämpötila	<ul style="list-style-type: none"> <li>■ Vähintään: 5 °C</li> <li>■ Enintään: 35 °C</li> </ul>
Verkkoliitäntäjohdon pituus	145 cm

Tuote sisältää energiatehokkuusluokkaan F kuuluvia valonlähteitä. Valonlähteitä on saatavilla varaosina. Ne saa vaihtaa vain koulutettu ammattihenkilö. Lisätietoja laitemallistasi löydät internetistä osoitteesta <https://eprel.ec.europa.eu/><sup>1</sup>. Tämä verkko-osoite linkittyy viralliseen EU-tuotetietokantaan EPREL. Noudata sitten mallihakua koskevia ohjeita. Mallitunnus muodostuu tyyppikilvessä mallinumeron (E-Nr.) vinoviivan edessä olevista merkeistä. Vaihtoehtoisesti löydät mallitunnuksen myös EU-energiamerkin ensimmäiseltä riviltä.

<sup>1</sup> Koskee vain Euroopan talousalueen maita



A series of horizontal lines for writing, starting from the top right of the pencil icon and extending across the width of the page. There are 20 lines in total, providing ample space for text entry.



A series of horizontal lines for writing, starting with a solid line at the top and followed by multiple dashed lines. The lines are evenly spaced and extend across the width of the page.



## Thank you for buying a Bosch Home Appliance!

Register your new device on MyBosch now and profit directly from:

- **Expert tips & tricks for your appliance**
- **Warranty extension options**
- **Discounts for accessories & spare-parts**
- **Digital manual and all appliance data at hand**
- **Easy access to Bosch Home Appliances Service**

Free and easy registration – also on mobile phones:

**[www.bosch-home.com/welcome](http://www.bosch-home.com/welcome)**

**BOSCH**  
HOME APPLIANCES  
**SERVICE**

## Looking for help? You'll find it here.

Expert advice for your Bosch home appliances, help with problems or a repair from Bosch experts.

Find out everything about the many ways Bosch can support you:

**[www.bosch-home.com/service](http://www.bosch-home.com/service)**

Contact data of all countries are listed in the attached service directory.

**BSH Hausgeräte GmbH**

Carl-Wery-Straße 34

81739 München, GERMANY

[www.bosch-home.com](http://www.bosch-home.com)

A Bosch Company



**9001758799** (020810)

fi