



BOSCH



Register your
new device on
MyBosch now and
get free benefits:
**[bosch-home.com/
welcome](https://bosch-home.com/welcome)**

Beépíthető sütő

HSG856X.1

[hu] Használati útmutató és telepítési útmutató

Tartalomjegyzék

HASZNÁLATI ÚTMUTATÓ

1	Biztonság.....	2
2	Dologi károk elkerülése.....	5
3	Környezetvédelem és takarékoság.....	5
4	Ismerkedés.....	6
5	Üzem módok.....	8
6	Tartozékok.....	10
7	Az első használat előtt.....	12
8	A kezelés alapjai.....	13
9	Gyors felfűtés.....	14
10	Időfunkciók.....	14
11	Gőz.....	16
12	Sütőhőmérő.....	18
13	Segéd.....	20
14	Gyerekszár.....	22
15	Sabbat beállítás.....	23
16	Alapbeállítások.....	23
17	Tisztítás és ápolás.....	24
18	Tisztítási funkció EcoClean.....	26
19	Tisztítási segéd.....	27
20	Vízkezelés.....	27
21	Szárítás.....	28
22	Állványok.....	29
23	A készülék ajtaja.....	29
24	Zavarok elhárítása.....	33
25	Ártalmatlanítás.....	35
26	Vevőszolgálat.....	36
27	Így sikerülni fog.....	36
28	SZERELÉSI ÚTMUTATÓ.....	44
28.1	Általános összeszerelési előírások.....	44



1 Biztonság

Tartsa be a következő biztonsági előírásokat.

1.1 Általános útmutatások

- Gondosan olvassa el ezt az útmutatót.
- Őrizze meg az útmutatót és a termékinformációkat a későbbi használat céljára, vagy az újabb tulajdonos számára.
- Ha szállítás közben megsérült a készülék, ne csatlakoztassa.

1.2 Rendeltetésszerű használat

Ez a készülék csak beépítésre készült. Vegye figyelembe a speciális szerelési útmutatót. A csatlakozódugó nélküli készüléket csak hivatalos engedéllyel rendelkező szakember csatlakoztathatja. Hibás csatlakoztatás miatt keletkezett károkra nem vonatkozik a garancia.

A készüléket csak a következőkre használja:

- ételek és italok készítésére.
- a háztartásban és az otthoni környezet zárt helyiségeiben.
- legfeljebb 2000 méter tengerszint feletti magasságig.

1.3 A használók körének korlátozása

Ezt a készüléket 8 év feletti gyermekek és csökkent testi, érzékszervi vagy mentális képességekkel, illetve kevés tapasztalattal és/vagy ismerettel rendelkező személyek is használhatják felügyelet mellett, vagy ha megtanították nekik a készülék biztonságos használatát és megértették a lehetséges veszélyeket. Gyermekek nem játszhatnak a készülékkel. A tisztítást és a felhasználói karbantartást gyermekek nem, ill. csak 15 év felett, kizárólag felügyelet mellett végezhetik.

8 évnél fiatalabb gyerekeket ne engedjen a készülék és a csatlakozóvezeték közelébe.

1.4 Biztonságos használat

A tartozékokat mindig megfelelő helyzetben tolja be a sütőtérbe.

→ "Tartozékok", Oldal 10

⚠ FIGYELMEZTETÉS – Tűzveszély!

A sütőtérben tárolt gyúlékony tárgyak lángra lobbanhatnak.

- ▶ Soha ne tartson gyúlékony tárgyakat a sütőtérben.
- ▶ Ha füst jelenik meg, ki kell kapcsolni a készüléket vagy ki kell húzni a hálózathoz és zárva kell tartani az ajtaját az esetlegesen felcsapó lángok elfojtása érdekében.

Az oldott ételmaradék, zsír és sült zsír lángra lobbanhat.

- ▶ Üzembe helyezés előtt távolítsa el a sütőtérből, a fűtőelemekről és a tartozékokról a nagyobb szennyeződések.

A készülékajtó nyitásakor légáramlat keletkezik. A sütőpapír hozzáérhet a fűtőelemekhez és meggyulladhat.

- ▶ Az előmelegítés és a sütés ideje alatt soha ne helyezzen rögzítés nélkül sütőpapírt a tartozékokra.
- ▶ A sütőpapírt mindig pontosan vágja méretre és nehezként helyezzen rá egy edényt vagy egy sütőformát.

⚠ FIGYELMEZTETÉS – Égési sérülések veszélye!

Használat során a készülék felforrósodik (a megérinthető részei is).

- ▶ A készülék használata során legyen elővigyázatos és ne érintse meg annak fűtőelemeit.
- ▶ A 8 év alatti gyermekeket tartsa távol a készüléktől.

A tartozék vagy az edény nagyon forró.

- ▶ A forró edényt vagy tartozékot mindig fogókesztyűvel vegye ki a sütőtérből.

Az alkoholgőzök meggyulladhatnak a forró sütőtérben.

- ▶ Az ételekhez csak kis mennyiségű magas alkoholtartalmú italt használjon.
- ▶ Óvatosan nyissa ki a készülék ajtaját.

⚠ FIGYELMEZTETÉS – Forrázásveszély!

A hozzáférhető részek működés közben felforrósodnak.

- ▶ Soha ne érintse meg a forró részeket.
- ▶ Tartsa távol a gyermekeket.

A készülék ajtajának kinyitásakor forró gőz távozhat a készülékből. A gőz a hőmérséklettől függően nem látható.

- ▶ Óvatosan nyissa ki a készülék ajtaját.
- ▶ Tartsa távol a gyerekeket.

A forró sütőtérben lévő vízből forró vízgőz képződhet.

- ▶ Soha ne öntsön vizet a forró párolótérbe.

⚠ FIGYELMEZTETÉS – Sérülésveszély!

A készülék ajtajának összekarcolt üvege elpattanhat.

- ▶ A sütőajtó üvegének tisztításához ne használjon éles vagy dörzsölő hatású tisztítót vagy éles fémből készült kaparót, mert ezek megkarcolhatják a felületet.

A készülék és a megérinthető felületei éles szélekkel rendelkezhetnek.

- ▶ A használat és tisztítás során legyen óvatos.
- ▶ Amennyiben lehetséges, viseljen védőkesztyűt.

Az ajtó csuklópántjai az ajtó nyitásakor és csukásakor mozognak, és becsíphetik az ujját.

- ▶ Ne nyúljon a zsanérok környékére.

A készülékajtón belüli részek szélei élesek lehetnek.

- ▶ Viseljen védőkesztyűt.

⚠ FIGYELMEZTETÉS – Áramütés veszélye!

A szakszerűtlen javítás veszélyes.

- ▶ A készüléket csak szakképzett személyek javíthatják.
- ▶ A készülék javításához csak eredeti pótalkatrészeket szabad használni.
- ▶ Ha a készülék hálózati csatlakozóvezetéke megsérül, szakképzett személlyel kell kicseréltetni.

A hálózati csatlakozóvezeték sérült szigetelése veszélyes.

- ▶ A hálózati csatlakozóvezeték soha ne érintkezzen a készülék forró részeivel vagy hőforrásokkal.
- ▶ A hálózati csatlakozóvezeték soha ne érintkezzen hegyes és éles szélű tárgyakkal.
- ▶ A hálózati csatlakozóvezeték soha ne törje meg, ne nyomja össze, ne változtassa meg.

A behatoló nedvesség áramütést okozhat.

- ▶ A készülék tisztításához ne használjon magasnyomású vagy gőzsugaras tisztítógépet.

A sérült készülék és a sérült hálózati csatlakozóvezeték veszélyes.

- ▶ Soha ne használjon megsérült készüléket.
- ▶ Miközben a készüléket leválasztja az elektromos hálózatról, soha ne a hálózati csatlakozóvezetékét húzza. Mindig a hálózati csatlakozóvezeték dugóját húzza.
- ▶ Ha a készülék vagy a hálózati csatlakozóvezeték megsérült, azonnal húzza ki a hálózati csatlakozóvezeték csatlakozódugóját, vagy kapcsolja le a biztosítékszekrényben lévő biztosítékot.
- ▶ Forduljon a vevőszolgálathoz. → *Oldal 36*

⚠ FIGYELMEZTETÉS – Veszély: mágnesesség!

A kezelőfelület vagy a kezelőelemek állandó mágneseket tartalmaznak. Ezek befolyásolhatják az elektronikus implantátumok, pl. szívritmus-szabályozó vagy inzulinpumpa működését.

- ▶ Az elektronikus implantátumot viselő személyeknek legalább 10 cm-es távolságot kell tartani a kezelőfelülettől.

⚠ FIGYELMEZTETÉS – Fulladásveszély!

A gyermekek a csomagolóanyagokat a fejükre húzhatják vagy magukra tekerhetik, és megfulladhatnak.

- ▶ Gyermekektől tartsa távol a csomagolóanyagot.
- ▶ Ne engedje, hogy gyermekek játsszanak a csomagolóanyaggal.

A gyermekek az apró alkatrészeket belelegezhetik vagy lenyelhetik, és megfulladhatnak tőlük.

- ▶ Gyermekektől tartsa távol az apró alkatrészeket.
- ▶ Ne engedje, hogy gyermekek játsszanak az apró alkatrészekkel.

1.5 Gőz

Tartsa be ezeket az előírásokat gőzölős funkció használata közben.

⚠ FIGYELMEZTETÉS – Forrázásveszély!

A víztartályban a víz a készülék további üzemeltetése során felforrósodhat.

- ▶ A víztartályt minden, gőzölés funkcióban való használat után ürítse ki.

A sütőtérben forró gőz keletkezik.

- ▶ Gőzölés funkció használata közben ne nyúljon a sütőtérbe.

A tartozék kivételekor a forró folyadék túlcsordulhat.

- ▶ A forró tartozékot csak sütőkesztyűvel, óvatosan vegye ki.

⚠ FIGYELMEZTETÉS – Tűzveszély!

A gyúlékony anyagok gőzei lángra kaphatnak a sütőtér forró felületeitől (belobbanás). A készülék ajtaja kivágódhat. Forró gőzök és szúrólángok csaphatnak ki.

- ▶ Gyúlékony folyadékokat (pl. alkoholtartalmú italokat) ne töltsön a víztartályba.
- ▶ A víztartályba kizárólag vizet vagy általunk javasolt vízkőoldó oldatot töltsön.

1.6 Sütőhőmérő

⚠ FIGYELMEZTETÉS – Áramütés veszélye!

A hibás sütőhőmérő megsértheti a szigetelést.

- ▶ Csak ehhez a készülékhez készült sütőhőmérőt használjon.

1.7 Tisztítási funkció

⚠ FIGYELMEZTETÉS – Égési sérülések veszélye!

⚠ Tisztításkor a készülék kívül is nagyon forró lesz.

- ▶ Soha ne érintse meg a készülék ajtaját.
- ▶ Hagyja lehűlni a készüléket.
- ▶ Tartsa távol a gyerekeket.

2 Dologi károk elkerülése

2.1 Általános

FIGYELEM!

A sütőtér alján lévő tárgyak 50 °C feletti hőmérsékleten hőtorlaszt képeznek. A sütési idők már nem megfelelőek, és a zománc megsérül.

- ▶ Soha ne helyezzen se tartozékot, se semmilyen fajta sütőpapírt vagy fóliát a sütőtér aljára.
- ▶ Csak akkor tegyen edényt a sütőtér aljára, ha 50 °C alatti hőmérsékletet állított be.

A szilikonformák vagy szilikontartalmú fóliák, fedők vagy tartozékok károsíthatják a sütőszenzort. Akkor is előfordulhat károsodás, ha a sütőszenzor nem aktív.

- ▶ Ne használjon szilikonformákat vagy szilikontartalmú fóliát, fedőt vagy tartozékokat.
- ▶ Soha ne tároljon szilikonból készült tárgyakat a sütőtérben.

A forró sütőtérben lévő vízből vízgőz képződik. A hőmérséklet-változás miatt sérülések keletkezhetnek a sütőtér alján.

- ▶ Soha ne öntsön vizet a forró párolótérbe.
- ▶ Soha ne tegyen vizesedényt a sütőtér aljára.

A nedvesség a sütőtérben hosszú távon korróziót eredményez.

- ▶ Használat után hagyja kiszáradni a sütőteret.
- ▶ Ne tároljon hosszabb ideig nedves élelmiszereket a zárt sütőtérben.
- ▶ Ne tároljon ételt a sütőtérben.

A nyitott készülékajtóval való lehűlés idővel károsítja a szomszédos bútorfrontokat.

- ▶ Magas hőmérsékleten való működtetés után a sütőteret csak zárt ajtónál hagyja lehűlni.
- ▶ Vigyázzon, hogy semmi ne ragadjon be a sütőtér ajtajához.
- ▶ Kizárólag magas páratartalommal való működtetés után hagyja a sütőteret nyitott ajtó mellett megszáradni.

A gyümölcsle kifröcsköl a sütőtepsiből és eltávolíthatatlan foltokat hagy.

- ▶ A lédús gyümölcsös süteményekből ne tegyen túl sokat a sütőtepsibe.
- ▶ Ha lehetséges, használja a mélyebb univerzális serpenyőt.

A sütőtisztító a meleg sütőtérben károsítja a zománcot.

- ▶ Soha ne használjon sütőtisztítót a meleg sütőtérben.
- ▶ A következő felfűtés előtt a csomagolás maradványait teljesen távolítsa el a sütőtérből és a készülékajtóról.

Ha a tömítés erősen szennyezett, akkor használat közben a készülék ajtaja nem zár megfelelően. A szomszédos bútor-előlapok megsérülhetnek.

- ▶ Mindig tartsa tisztán a tömítést.
- ▶ Soha ne üzemeltesse a készüléket sérült tömítéssel vagy tömítés nélkül.

Ha üllő- vagy rakodófelületként használja a készülék ajtaját, akkor az károsodhat.

- ▶ Soha ne álljon, üljön vagy kapaszkodjon a készülék ajtajára.
- ▶ Ne tartson edényt vagy tartozékokat a készülék ajtaján.

A készüléktípustól függően a készülékajtó zárásakor összekarcolhatja az ajtólapot.

- ▶ A tartozékokat mindig tolja be ütközésig a sütőtérbe.

2.2 Gőz

Tartsa be ezeket az előírásokat a gőzölős funkció használata közben.

FIGYELEM!

A rozsdásodó edények korróziót okozhatnak a sütőtérben. A legkisebb rozsdafolt is a sütőtér korróziójához vezethet.

- ▶ Ne használjon rozsdafoltos edényt.
- ▶ A lecsepegő folyadékok a sütőtér aljának szennyeződését okozzák.

- ▶ A lyukacsos párolóedényben történő gőzöléshez mindig helyezze az edény alá a sütőtepsit, az univerzális serpenyőt vagy a nemlyukacsos párolóedényt. Ez felfogja a lecsepegő folyadékot.

A víztartályban lévő forró víz károsíthatja a gőzrendszert.

- ▶ Kizárólag hideg vizet töltsön a víztartályba.
- ▶ Ha víz van a sütőtér alján miközben a készüléket 120 °C feletti hőmérsékleten üzemelteti, az a zománc sérülését okozza.
- ▶ Ne indítson el semmilyen üzemmódot, ha víz van a sütőtér alján.
- ▶ Üzemeltetés előtt törölje fel a vizet a sütőtér aljáról.

Ha vízkőmentesítő oldat kerül a kezelőpanelre vagy egyéb kényes felületre, akkor azok károsodnak.

- ▶ Azonnal mossa le a vízkőoldó oldatot vízzel.
- ▶ A víztartály károsodik, ha mosogatógépben tisztítja.
- ▶ Ne tisztítsa a víztartályt mosogatógépben.
- ▶ A víztartályt egy puha törülőruhával és szokványos tisztítószerrel tisztítsa.

3 Környezetvédelem és takarékoság

3.1 A csomagolási hulladék ártalmatlanítása

A felhasznált csomagolóanyagok környezetkímélők és újrahasznosíthatók.

- ▶ Az egyes összetevőket fajtánként szétválogatva ártalmatlanítsa.

3.2 Energiamegtakarítás

Ha megfogadja ezeket a tanácsokat, készüléke kevesebb áramot fogyaszt.

A készüléket csak akkor melegítse elő, ha ez szerepel a receptben vagy a beállítási javaslatoknál.

- Ha nem melegíti elő a készüléket, akár 20%-os energiamegtakarítást is elérhet.

Használjon sötét, feketére lakkozott vagy zománcozott sütőformákat.

- Ezek a sütőformák különösen jól veszik fel a hőt.

Működés közben lehetőleg ritkán nyissa ki a készülék ajtaját.

- A sütőtér hőmérséklete így állandó marad, és a készüléknek nem kell utánfűtenie.

Süssön több ételt egyszerre vagy közvetlenül egymás után.

- A sütőtér az első sütés után elő van melegítve. Így a következő sütemények sütési ideje rövidebb lesz.

Hosszabb sütési idők esetén 10 perccel a sütési idő vége előtt kapcsolja ki a készüléket.

- A maradék hó elegendő az étel készre sütéséhez.

Vegye ki a nem használt tartozékokat a sütőtérből.

- A felesleges tartozékokat nem kell felmelegíteni.

A mélyhűtött ételeket hagyja kiolvadni elkészítés előtt.

- Ezzel megtakarítja az ételek kiolvasztásához szükséges energiát.

Megjegyzés:

A készüléknek az alábbiakra van szüksége:

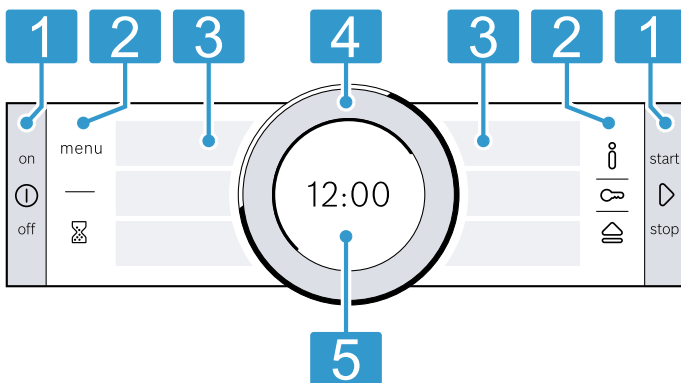
- bekapcsolt kijelzővel történő üzemeltetés esetén max. 1 W
- kikapcsolt kijelzővel történő üzemeltetés esetén max. 0,5 W

4 Ismerkedés

4.1 Kezelőmező

A kezelőpanelen beállíthatja készülékének összes funkcióját, és információkat kaphat az üzemállapotról.

Megjegyzés: A készüléktípustól függően a kép részletei eltérhetnek, pl. a szín és a forma.



- Gombok**
A kezelőfelület jobb és bal oldalán található gombok nyomásponttal rendelkeznek. A gomb megerősítéséhez nyomja meg bármely gombot. Nemesacél előlappal nem rendelkező készülékeknel a gombok egyszersmind érintőmezők is.
- Érintőmezők**
Az érintőmezők érintésérzékeny felületek. Egy funkció kiválasztásához csak nyomja meg finoman a megfelelő felületet.
- Érintőkijelzők**
Az érintőkijelzőkön az aktuálisan választható lehetőségek láthatók. Egy funkció kiválasztásához nyomja meg közvetlenül a megfelelő szövegmezőt. A szövegmezők a választéktól függően változnak.
- Kezelőgyűrű**
A kezelőgyűrű korlátlanul elforgatható jobbra vagy balra. Finoman nyomja meg a kezelőgyűrűt, és forgassa a kívánt irányba.
- Kijelző**
A kijelzőn az aktuális beállítások, illetve információk szövegek láthatók.

4.2 Gombok


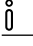
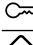

A kezelőfelület jobb és bal oldalán lévő gombokkal kapcsolhatja be és ki a készüléket vagy az üzemmódot.

Gomb	Funkció	Használat
⓪	on/off	A készülék be- vagy kikapcsolása.
▶	start/stop	Röviden megnyomva: üzemmód elindítása vagy megszakítása. Kb. 3 másodpercig nyomva tartva: üzem megszakítása.

4.3 Érintőmezők

Az érintőmezőkkel közvetlenül választhatja ki a különféle funkciókat. Az éppen kiválasztott funkció érintőmezője pirosan világít.

Érintőmező	Funkció	Használat
menu	Menü	Nyissa meg az üzemmódok menüjét. → "Üzemmódok", Oldal 8

Érintőmező	Funkció	Használat
	Jelzőóra	Jelzőóra kiválasztása.
	Információ	Kiegészítő információk megjelenítése egy funkcióhoz vagy beállításhoz.
	Gyerekszár	Kb. 4 másodpercig nyomva tartva: gyermekzár be- vagy kikapcsolása.
	Kezelőfelület megnyitása	Kezelőfelület megnyitása a víztartály kivételéhez.

4.4 Érintőkijelzők

Az érintőkijelzők egyszerre kijelzők és kezelőelemek is. Az érintőkijelzők több szövegmezőre vannak felosztva. A szövegmezők az aktuális választási lehetőségeket és a már megadott beállításokat jelenítik meg. Egy funkció kiválasztásához nyomja meg a megfelelő szövegmezőt. A szövegmező oldalánál egy kis piros nyíl jelöli a kiválasztott funkciót. Az ehhez tartozó érték a kijelzőn → *Oldal 7* fehérrel kiemelve jelenik meg. A szövegmező oldalánál egy kis piros nyíl jelöli, hogy mely funkcióhoz lapozhat előre vagy vissza.

4.5 Kezelőgyűrű

A kezelőgyűrűvel módosíthatja a kijelzőn megjelenő beállított értékeket, és lapozhat az érintőkijelzők között. Ha elérte a minimális vagy maximális értéket, akkor ez az érték marad kiírva a kijelzőn. Szükség esetén a kezelőgyűrű elforgatásával állítsa vissza az értéket.

4.6 Kijelző

A kijelzőn megjelennek a különböző szintek aktuális beállítási értékei.

Előtérben lévő érték	Az előtérben lévő érték fehérrel van kiemelve. Szükség esetén közvetlenül módosíthatja az értéket a kezelőgyűrűvel. Egy üzemmód után a hőmérséklet vagy a fokozat van előtérben.
Háttérben lévő érték	A háttérben lévő értékek szürkén jelennek meg. Ha módosítani szeretné az értéket a kezelőgyűrűvel, előtte válassza ki a kívánt funkciót.
Nagyítás	Amíg a kezelőgyűrűvel egy értéket módosít, csak ez az érték jelenik meg nagyítva.

Körvonal

A kijelző peremén egy körvonal található.

- Pozíciókijelzés
Ha módosít egy értéket, a körvonal kijelzi, hogy a lista mely pontján áll. A beállítási tartománytól és a lista hosszától függően a körvonal összefüggő vagy több szegmensből áll.
- Előrehaladási sáv
Üzem közben a körvonal mutatja az előrehaladást, és másodpercenként egyre jobban kitöltődik pirossal. Az időtartam letelte közben minden másodpercben kialszik a körvonal egy piros szegmense.

Hőmérséklet-kijelző

A felfűtési vonal és a maradékhő-kijelző a sütőtérben uralkodó hőmérsékletet mutatja.

A hőtehetlenség miatt a megjelenített hőmérséklet a sütőtérben lévő tényleges hőmérséklettől kicsit eltérhet.

- Felfűtési vonal
Az üzemmódtól függően a hőmérséklet alatti vonal balról jobbra haladva piros lesz, minél inkább felhevül a sütőtér. Amikor a vonal teljes hosszában piros lesz, az előmelegítés során a készülék elérte az étel betolásához szükséges optimális időt. A beállítható fokozatoknál, pl. a grillfokozatoknál +a felfűtési vonal azonnal végig piros lesz.
- Maradékhő-kijelzés
Ha a készülék ki van kapcsolva, a körvonal a sütőtérben lévő maradékhőt mutatja. Minél kisebb lesz a maradékhő, annál inkább elsötétedik a körvonal, végül teljesen eltűnik.

4.7 Sütőtér

A sütőtér funkciói leegyszerűsítik készüléke kezelését.

Tartók

A sütőtérben lévő állványokba különböző magasságban tolhat be tartozékokat.

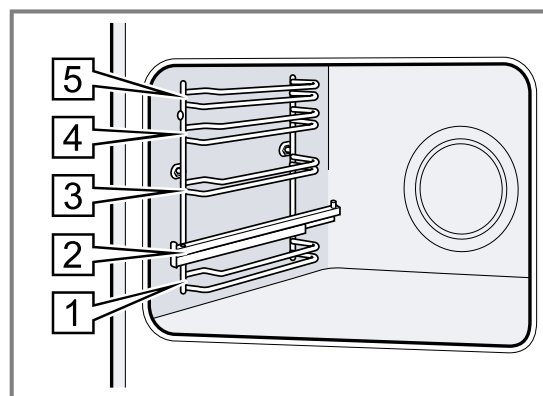
→ *"Tartozékok", Oldal 10*

A készülék 5 betolási magassággal rendelkezik. A fokozatokat alulról felfelé számozzuk.

A készülék típusától függően az állványok egy vagy több szinten vannak kihúzókkal ellátva.

Az állványokat kiakaszthatja, pl. tisztítás céljából.

→ *"Állványok", Oldal 29*



Öntisztuló felületek

A sütőtér öntisztuló felületei magas porozitású, matt kerámiával vannak bevonva, és durva felülettel rendelkeznek. Ha a készülék üzemel, az öntisztuló felületeken megtapad a kifröccsenő zsír, majd megsemmisül.

A következő felületek öntisztulók:

- hátfal
- tető
- oldalfalak

Rendszeresen használja a tisztítófunkciót, hogy az öntisztuló felületek tisztulóképessége megmaradjon, és ne károsodjanak a felületek.

→ "Tisztítási funkció EcoClean", Oldal 26

Világítás

A sütőteret egy vagy több sütőlámpa világítja meg. Ha kinyitja az ajtót, bekapcsol a világítás a sütőterben. Ha az ajtó 15 percnél tovább nyitva marad, a világítás megint kikapcsol.

A legtöbb üzemmódban a világítás bekapcsol, amint elindítja az üzemmódot. A legtöbb üzemmódban a világítás kikapcsol, amint leállítja az üzemmódot.

Hűtőventilátor

A hűtőventilátor a készülék hőmérsékletétől függően kapcsol ki vagy be. A meleg levegő az ajtó felett távozik.

FIGYELEM!

Ne fedje le a készülék ajtaja feletti szellőzőnyílást. A készülék túlmelegedhet.

► Hagyja szabadon a szellőzőnyílást.

Azért, hogy a működést követően a sütőtér gyorsabban lehűljön, a hűtőventilátor meghatározott ideig még működik.

A készülék ajtaja

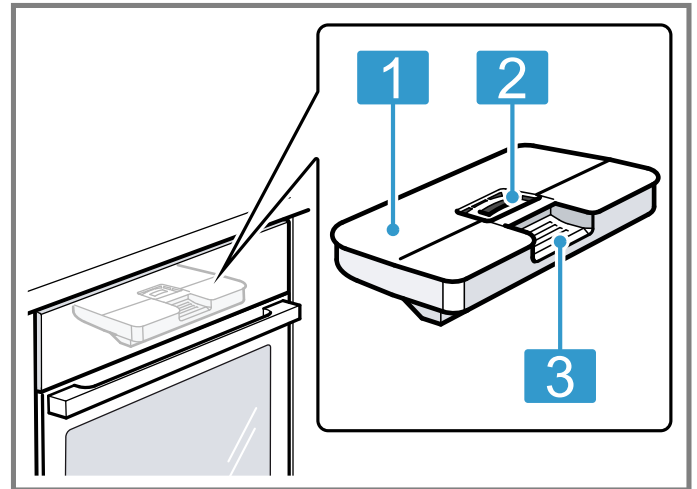
Ha üzem közben kinyitja a készülék ajtaját, akkor az üzemmód leáll. Ha becsukja a készülék ajtaját, az üzemmód automatikusan folytatódik.

Víztartály

A víztartályra a gőzölős fűtési módoknál van szükség.

A víztartály a kezelőfelület mögött található.

→ "Víztartály feltöltése", Oldal 16



- 1 Tanksapka
- 2 Betöltő- és ürítőnyílás
- 3 Kivételre és betolásra szolgáló fogantyú

5 Üzemmodok

Itt áttekintheti a készülék üzemmódjait és fő funkcióit. A menu gomb megnyomásával nyissa meg a menüt.

Üzemmod	Használat
Fűtési módok	Finomhangolt fűtési módokat választhat az étel optimális elkészítéséhez. → "Fűtési módok", Oldal 8
Segéd	Előre programozott, ajánlott beállításokat használhat a különféle ételekhez. → "Segéd", Oldal 20

Üzemmod	Használat
Gőz	Gőzölős fűtési módokkal kíméletesen készíthet ételeket. → "Gőz", Oldal 16
Tisztítás	Kiválaszthatja a sütőtér-tisztítási funkciót. → "Tisztítási funkció EcoClean", Oldal 26 → "Tisztítási segéd", Oldal 27 → "Vízkömentesítés", Oldal 27
Alapbeállítások	Módosíthatja az alapbeállításokat. Alapbeállítások → Oldal 23

5.1 Fűtési módok












Annak érdekében, hogy mindig megtalálja az ételnek megfelelő fűtési módot, az alábbiakban bemutatjuk a különbségeket és a felhasználási területeket.

Az egyes fűtési módok szimbólumai segítik azok felismerését.

Ha kiválaszt egy fűtési módot, a készülék javasol hozzá egy megfelelő hőmérsékletet vagy fokozatot. Átveheti az értékeket, vagy módosíthatja azokat a megadott területen.





275 °C feletti hőmérséklet-beállítások és a 3. grillfokozat esetén a készülék kb. 40 perc után csökkenti a hőmérsékletet kb. 275 °C-ra, illetve átáll az 1. grillfokozatra.

Szimbólum	Fűtési mód	Hőmérséklet-tartomány	Használat és működési módok Lehetséges kiegészítő funkciók
	4D forró levegő	30–250 °C	Sütés egy vagy több szinten. A ventilátor egyenletesen elosztja a hátfalban lévő körfűtőtest hőjét a sütőtérben.

Szim-bólum	Fűtési mód	Hőmérséklet-tartomány	Használat és működési módok Lehetséges kiegészítő funkciók
	Felső/alsó fűtés	30–250 °C	Hagyományos sütés egy szinten. Ez a fűtési mód különösen alkalmas lédús töltelékkel készült süteményekhez. A hő egyenletesen áramlik alulról és felülről.
	Forró levegő eco	30–250 °C	A kiválasztott ételek előfűtés nélküli kímélő párolása egy szinten. A ventilátor egyenletesen elosztja a hátfalban lévő körfűtőtest hőjét a sütőtérben. A készíteni kívánt étel fokozatosan készül el a maradék hő segítségével. A fűtési mód 125 és 250 °C között a leghatékonyabb. Sütés közben tartsa a készülék ajtaját becsukva. Ennek a fűtési módnak a használatával kerül sor az energiahatékonysági osztály, illetve az energiafogyasztás meghatározására légkeringetési üzemmódban.
	Felső/alsó fűtés Eco	30–250 °C	A kiválasztott ételek kímélő párolása egy szinten. A hő fentről és lentől áramlik. A fűtési mód 150 és 250 °C között a leghatékonyabb. Ennek a fűtési módnak a használatával kerül sor az energiafogyasztás meghatározására hagyományos üzemmódban.
	Légkeveréses grillezés	30–250 °C	Szárnycsőrű, egész hal vagy nagyobb húsdarabok sütése. A grillfűtőtest és a ventilátor felváltva be- és kikapcsol. A ventilátor a forró levegőt kevergeti az étel körül.
	Grill, nagy felület	Grillfokozatok: 1 = gyenge 2 = közepes 3 = erős	Lapos grillezhető, pl. steak, virsli vagy pirított grillezése. Csőben sütés. A grillfűtőtest alatt lévő teljes felület felforrósodik.
	Grill, kis felület	Grillfokozatok: 1 = gyenge 2 = közepes 3 = erős	Kis mennyiségű, pl. steak, virsli vagy pirított grillezése. Kis mennyiségű csőben sütés. A grillfűtőtest alatt lévő középső felület felforrósodik.
	Pizzafokozat	30–250 °C	Pizza vagy olyan ételek elkészítése, amelyek sok alulról jövő hőt igényelnek. Az alsó fűtőtest és a hátfalban lévő körfűtőtest fűt.
	Kímélő párolás	70–120 °C	Előszűrt, puha húsdarabok kíméletes és lassú párolása fedő nélkül. A hő alacsony hőmérsékletnél egyenletesen áramlik fentről és lentől.
	Alsó fűtés	30–250 °C	Utánsütés vagy vízfürdőben való gőzölés. A hő alulról áramlik.
	Melegen tartás	60–100 °C	Főtt ételek melegen tartása.
	Edény előmelegítése	30–70 °C	Edény előmelegítése.

5.2 Gőzölős fűtési módok

Itt a gőzölős fűtési módok és használatuk áttekintését találja.

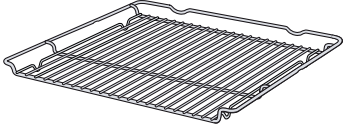
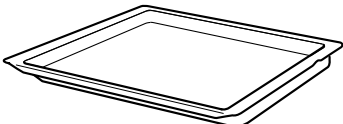
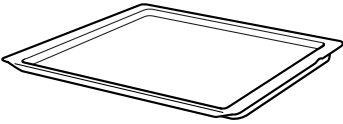
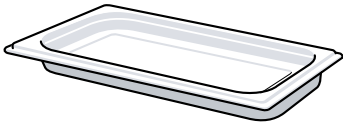
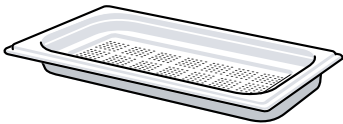
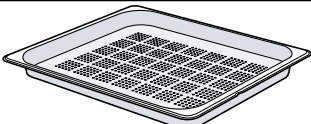
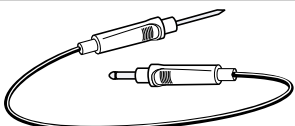
Szim-bólum	Fűtési mód	Hőmérséklet	Használat
	Gőzölés	30–100 °C	Hal, köretek és zöldségek készítése. Gyümölcsle kinyerése. Élelmiszer blansírozása.
	Melegítés	80–180 °C	Egytálételek és pékáruk kíméletes újramelegítése. A hozzáadott gőzzel az ételek nem száradnak ki.
	Kelesztési fokozat	30 - 50 °C	Tészta kelesztése, joghurt érlelése. A tészta lényegesen gyorsabban kel meg, mint szobahőmérsékleten. A tészta felszíne nem szárad ki.
	Felolvasztás	30–60 °C	Zöldség, hús, hal és gyümölcs kíméletes kiolvasztása. A pára miatt az ételek nem száradnak ki, és nem torzul el az alakjuk.

6 Tartozékok

Eredeti tartozékokat használjon. Azok a készülékhez készültek.

Megjegyzés: Hő hatására a tartozékok deformálódhatnak. A deformálódás nem befolyásolja a működésüket. A tartozékok lehűlésük után visszanyerik eredeti alakjukat.

Készüléktípustól függően a mellékelt tartozék eltérő lehet.

Tartozékok	Használat
Rostély 	<ul style="list-style-type: none"> ■ Süteményformák ■ Felfújtforma ■ Edény ■ Hús, pl. sülték vagy grillhús ■ Mélyhűtött ételek
Univerzális serpenyő 	<ul style="list-style-type: none"> ■ Lédús sütemények ■ Sütemény ■ Kenyér ■ Nagy sülték ■ Mélyhűtött ételek ■ Fogja fel a lecsepegő folyadékot, pl. zsírt a rostélyon való grillezésnél vagy vizet a gőzölős üzemmódnál.
Sütőlap 	<ul style="list-style-type: none"> ■ Sütőlapon sült sütemény ■ Aprósütemény
Párolóedény, nem lyukacsos, S méret 	<p>A következők főzéséhez:</p> <ul style="list-style-type: none"> ■ Rizs ■ Hüvelyesek ■ Gabonafélék <p>A párolóedényt helyezze a rostélyra.</p>
Párolóedény, lyukacsos, S méret 	<ul style="list-style-type: none"> ■ Zöldségek párolásához. ■ Gyümölcsle kinyeréséhez. ■ Felolvasztáshoz. <p>A párolóedényt helyezze a rostélyra.</p>
Párolóedény, lyukacsos, XL méret 	<p>Nagy mennyiségek gőzöléséhez.</p>
Sütőhőmérő 	<p>Precíz sütéshez vagy főzéshez. → "Sütőhőmérő", Oldal 18</p>

6.1 Tudnivalók a tartozékhoz

Egyes tartozékok csak bizonyos üzemmódokkal használhatók.

Gőztartály

A gőztartály minden, tisztán gőzölős fűtési módhoz alkalmas 120 °C-ig.

Magasabb hőmérsékletekhez vagy más fűtési módokhoz a gőztartályok nem alkalmasak. A tartályok elszíneződnek és tartósan deformálódnak.


6.2 Beakasztás

A beakasztás megakadályozza, hogy a tartozék kibillenjen, amikor kihúzza.

A tartozékokat akár félig is kihúzhatja, amíg bepattannak. A billenés elleni védelem csak akkor működik, ha megfelelően betolja a tartozékot a sütőtérbe.

6.3 Tartozékok betolása a sütőtérbe

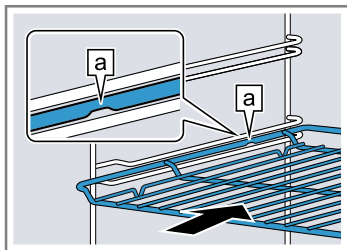
A tartozékokat mindig megfelelő helyzetben tolja be a sütőtérbe. A tartozékok csak így húzhatók ki félig anélkül, hogy kibillennének.

1. A tartozékot úgy fordítsa, hogy a rovátká  hátul legyen és lefelé mutasson.

2. A tartozékot a betolási magasság két vezetősínje közé tolja be.

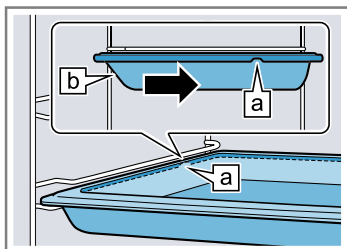
Rostély

A rostélyt a nyitott oldalával a készülék ajtaja felé és hajlattal ~ lefelé tolja be.

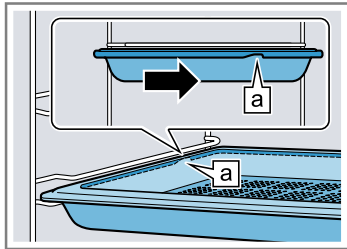


Sütőlap
pl. univerzális serpenyő vagy sütőlap

A sütőlapot a bevágással **b** a készülék ajtaja felé tolja be.



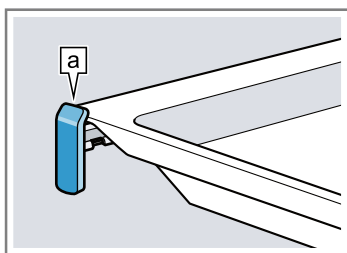
Párolóedény, lyukacsos, XL méret



3. Húzza ki a kihúzószíneket, hogy a tartozékokat a kihúzószínekkel rendelkező betolási magasságokra helyezhesse.

Rostély vagy sütőlap

A tartozékokat úgy helyezze el, hogy a tartozék pereme a kihúzószínen, a nyelv **a** mögött helyezkedjen el.



Megjegyzés: A kihúzószín teljesen kihúzott állásban bereteszel. Finoman nyomja meg a kihúzószínt, így az visszatolható a sütőtérbe.

4. A tartozékot teljesen tolja be, hogy az ne érjen a készülék ajtajához.

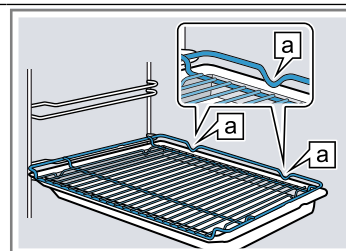
Megjegyzés: Az üzem közben nem használt tartozékokat vegye ki a sütőtérből.

Tartozékok kombinálása

A lecsepegő folyadék felfogásához az univerzális serpenyőt kombinálhatja a rostéllyal.

1. A rostélyt úgy helyezze rá az univerzális serpenyőre, hogy a két távtartó **a** hátul az univerzális serpenyő peremére támaszkodjon.
2. Az univerzális serpenyőt a betolási magasság két vezetősínje közé tolja be. A rostélyt pedig a felső vezetőrúd fölé.

Rostély az univerzális serpenyőn



6.4 Egyéb tartozékok

Egyéb tartozékokat a vevőszolgálatnál, a szakkereskedésekben vagy az interneten vásárolhat.

Készülékéhez átfogó kínálatot talál a prospektusainkban vagy az interneten:

www.bosch-home.com

A tartozékok készülékspecifikusak. Vásárláskor mindig pontosan adja meg készüléke azonosítószámát (E-Nr.). Az online shopban vagy a vevőszolgálatnál megtudhatja, hogy melyik tartozék áll rendelkezésre az Ön készülékéhez.

7 Az első használat előtt

Végezze el az első üzembe helyezéshez szükséges beállításokat. Kalibrálja a készüléket. Tisztítsa meg a készüléket és a tartozékokat.

7.1 Az első üzembe helyezés előtt

Az első üzembe helyezés előtt vízszolgáltatójánál tájékozódjon csapvize vízkeménységéről. Ahhoz, hogy a készülék megbízhatóan emlékeztesen a küszöbön álló vízkömentesítésre, helyesen kell beállítania a vízkeménységi tartományt.

FIGYELEM!

Ha nem megfelelő a vízkeménység beállítása, akkor a készülék nem tudja időben elkezdni a vízkömentesítést.

- ▶ Állítsa be megfelelően a vízkeménységet. Készülék károsodása nem megfelelő folyadékok használata miatt.
- ▶ Ne használjon desztillált vizet, magas klórtartalmú csapvizet (> 40 mg/l) vagy más folyadékot.
- ▶ Kizárólag friss, hideg csapvizet, lágyított vizet vagy szénsavmentes ásványvizet használjon.

Szűrt vagy ásványmentesített víz használata esetén üzemzavarok léphetnek fel. A készülék a teli víztartály ellenére utántöltésre szólíthat fel, vagy a gőzölős üzem 2 perc után megszakad.

- ▶ Szükség esetén keverje össze a szűrt vagy ásványmentesített vizet palackozott szénsavmentes ásványvízzel 1:1 arányban.

Tipp: Ha ásványvizet használ, állítsa be a „nagyon kemény” vízkeménységi tartományt. Kizárólag szénsavmentes ásványvizet használjon.

Tipp: Ha a vezetékes víz nagyon kemény, akkor lágyított víz használatát ajánljuk. Ha kizárólag lágyított vizet használ, állítsa be a „lágyított” vízkeménységi tartományt.

Beállítás	Vízkeménység mmol/l-ben	Német keménységi fok °dH	Francia keménységi fok °fH
00 (lágyított) ¹	-	-	-
01 (lágy)	1,5-ig	8,4-ig	15-ig
02 (közepes)	1,5-2,5	8,4-14	15-25
03 (kemény)	2,5-3,8	14-21,3	25-38
04 (nagyon kemény) ²	3,8 felett	21,3 felett	38 felett

¹ Csak akkor állítsa be, ha kizárólag lágyított vizet használ.

² Ásványvízhez is állítsa be. Kizárólag szénsavmentes ásványvizet használjon.

7.2 Az első üzembe helyezés

Az elektromos hálózatra való csatlakoztatás vagy egy hosszabb áramszünet után el kell végeznie a készülék első üzembe helyezéséhez szükséges beállításokat. Eltarthat néhány másodpercig, amíg a kijelzőn megjelennek a beállítások.

1. Nyomja meg a kívánt beállítás szövegmezőjét.
Lehetséges beállítások:
 - Nyelv
 - Idő
 - Vízkeménység
2. Szükség esetén módosítsa a beállításokat a kezelőgyűrűvel.
3. Végül erősítse meg a "Beállítások befejezése" gombbal.
 - ✓ A kijelzőn megjelenik egy üzenet, hogy az első üzembe helyezés befejeződött.
 - ✓ A kijelzőn megjelenik a beállított idő.
4. Egyszer nyissa ki és csukja be a készülék ajtaját, hogy a készülék elvégezhesse az önellenőrzést az első fűtés előtt.


7.3 A készülék kalibrálása és tisztítása az első használat előtt

Mielőtt először készít ételleket a készülékkel, kalibrálja a készülékét, illetve tisztítsa meg a sütőteret és a tartozékokat.

Megjegyzés: A víz forráspontja a légnyomástól függ. Kalibráláskor a készülék az első gőzölés közben a használat helyén uralkodó nyomásviszonyoknak megfelelően áll be.

A kalibrálás időtartama alatt a ne nyissa ki a készülék ajtaját. Másként a kalibrálás megszakad.

Követelmény: A sütőtér hideg vagy szobahőmérsékletű.

1. A termékinformációkat és a tartozékokat vegye ki a sütőtérből. Távolítsa el a készülékről kívül és belül a csomagolás maradványait, például a sztiropor golyócskákat vagy ragasztószalagokat.
2. Törölje le a sütőtér sima felületeit puha, nedves törölkendővel.
3. Kapcsolja be a készüléket a  gombbal.
4. Töltse fel a víztartályt.
→ "Víztartály feltöltése", Oldal 16
5. A következő beállításokat adja meg:

Fűtési mód

Gőzölés 

Hőmérséklet	100 °C
Időtartam	30 perc

→ "A kezelés alapjai", Oldal 13

6. A ▷ szimbólummal indítsa el az üzemmódot.
 - Szellőztesse ki a konyhát, amíg a készülék felfűt.
- ✓ A kalibrálás megkezdődik. Eközben sok gőz keletkezik.
- ✓ Amikor az időtartam letelt, hangjelzés hallatszik és a kijelzőn az időtartam nullára áll.
7. Hagyja kihűlni a készüléket, majd alaposan szárítsa meg a sütőtér alját.
8. **FIGYELEM!**
Ha víz van a sütőtér alján miközben a készüléket 120 °C feletti hőmérsékleten üzemelteti, az a zománc sérülését okozza.
 - ▶ Ne indítson el semmilyen üzemmódot, ha víz van a sütőtér alján.
 - ▶ Üzemeltetés előtt törölje fel a vizet a sütőtér aljáról.

A következő beállításokat adja meg:

Fűtési mód	4D forró levegő
Hőmérséklet	maximális
Időtartam	30 perc

→ "A kezelés alapjai", Oldal 13

9. A ▷ szimbólummal indítsa el az üzemmódot.
 - Szellőztesse ki a konyhát, amíg a készülék felfűt.
- ✓ Amikor az időtartam letelt, hangjelzés hallatszik és a kijelzőn az időtartam nullára áll.
10. Kapcsolja ki a készüléket a ① gombbal.
11. Ha a készülék lehűlt, tisztítsa meg a sütőtér sima felületeit mosogatószeres vízzel és mosogatóruhával.
12. A tartozékokat alaposan tisztítsa meg mosogatószeres vízzel és mosogatóruhával vagy puha kefével.
13. Ürítse ki a víztartályt és szárítsa ki a sütőteret.
→ "Minden gőzölős üzemmód után", Oldal 18

Megjegyzés: Áramkimaradás után a kalibrálás megmarad.

Ha költözés után egy új helyen állítja fel a készüléket, állítsa vissza alapértékre az alapbeállításokat. Hajtsa végre újra az első üzembe helyezést és a kalibrálást.

8 A kezelés alapjai

8.1 A készülék bekapcsolása

- ▶ Kapcsolja be a készüléket a ① gombbal.
- ✓ A kijelzőn megjelenik a Bosch embléma. Ezután megjelennek a fűtési módok.

8.2 A készülék kikapcsolása

Ha nem használja a készüléket, akkor kapcsolja ki. Ha a készüléket hosszabb ideig nem használja, akkor az automatikusan kikapcsol.

- ▶ Kapcsolja ki a készüléket a ① gombbal.
- ✓ A készülék kikapcsol. Az éppen futó funkciók működése megszakad.
- ✓ A kijelzőn megjelenik a pontos idő vagy a maradék-hő-kijelzés.

8.3 Üzemmód indítása

Minden üzemmódot el kell indítania.

FIGYELEM!

Ha víz van a sütőtér alján miközben a készüléket 120 °C feletti hőmérsékleten üzemelteti, az a zománc sérülését okozza.

- ▶ Ne indítson el semmilyen üzemmódot, ha víz van a sütőtér alján.
- ▶ Üzemeltetés előtt törölje fel a vizet a sütőtér aljáról.
- ▶ A ▷ szimbólummal indítsa el az üzemmódot.
- ✓ A kijelzőn megjelennek a beállítások, a működési idő, a körvonal és a felfűtési vonal.

8.4 Üzem szüneteltetése vagy megszakítása

Rövid időre szüneteltetheti, majd újra folytathatja az üzemet. Ha végleg megszakítja az üzemet, a többi beállítás is alaphelyzetbe áll.

1. Az üzem rövid szüneteltetéséhez tegye a következőt:
 - Nyomja meg röviden az ▷ elemet.
 - Az üzem folytatásához nyomja meg az ▷ elemet.
2. Az üzem megszakításához tartsa kb. 3 másodpercig nyomva az ▷ elemet.
- ✓ Az üzem megszakad, és az összes beállítás alaphelyzetbe áll.

8.5 Üzemmód beállítása

Bekapcsolása után a készülék javasol egy üzemmódot, pl. a fűtési módokat.

1. Ha nem a javasolt üzemmódot akarja kiválasztani, nyomja meg az menu elemet.
- ✓ Megjelenik az üzemmódok listája.
→ "Üzemmódok", Oldal 8
2. Koppintson a kívánt üzemmódra.
3. További beállítások megadásához nyomja meg a megfelelő szövegmezőket.
4. A kezelőgyűrűvel módosítsa az értékeket.
5. A ▷ szimbólummal indítsa el az üzemmódot.

8.6 Fűtési mód és hőmérséklet beállítása

Követelmény: A következő üzemmód van kiválasztva: "Fűtési módok".

1. Koppintson a kívánt fűtési módra.

Ha a fűtési mód nem látszik az érintőkijelzőn, a kezelőgyűrűvel lapozhat a listában.

- ✓ A hőmérséklet fehérrel van kiemelve.
- 2. A kezelőgyűrűvel állítsa be a hőmérsékletet.
- 3. A ▷ szimbólummal indítsa el az üzemmódot.
- ✓ A készülék elkezd melegíteni.
- ✓ A kijelzőn szereplő idő megmutatja, mióta fut már az üzem, illetve a célhőmérsékletet is.
- 4. Ha az étel elkészült, kapcsolja ki a készüléket a ⓪ gombbal.

Tipp: Az ételhez leginkább megfelelő fűtési módot a Fűtési módok leírásában találja.

Megjegyzés: A készüléken beállíthatja az üzemmód időtartamát és befejezését is.
→ "Időfunkciók", Oldal 14

Fűtési mód megváltoztatása

Ha módosítja a fűtési módot, a többi beállítás is alap helyzetbe áll.

1. Szakítsa meg az üzemet a következővel: ▷.

2. Nyomja meg a "Fűtési módok" elemet.
3. Koppintson a kívánt fűtési módra.
- ✓ A kijelzőn megjelenik a hozzá tartozó ajánlott hőmérséklet.

A hőmérséklet módosítása

A hőmérsékletet vagy az időtartamot csak az üzem elindítása után módosíthatja.

- ▶ A kezelőgyűrűvel módosítsa a hőmérsékletet.
- ✓ A készülék közvetlenül átveszi a hőmérsékletet.

8.7 Információk megjelenítése

A legtöbb esetben megtekinthet az éppen működő funkcióra vonatkozó információkat. Egyes útmutatásokat a készülék automatikusan jelenít meg, pl. megerősítésként, illetve felszólításként vagy figyelmeztetésként.

1. Nyomja meg a i gombot.
- ✓ Ha vannak információk, azok néhány másodpercre jelennek meg.
2. Hosszabb szövegekben a kezelőgyűrűvel lapozhat.

9 Gyors felfűtés

Időmegtakarítás céljából 100 °C feletti beállított hőmérséklet esetén lerövidítheti a felfűtési időt.

A következő a fűtési módoknál használhatja a gyors felfűtést:

- 4D forró levegő ☼
- Felső/alsó fűtés ☐

9.1 Gyors felfűtés beállítása

Az egyenletes sütési eredmény érdekében csak akkor helyezze az ételt a sütőtérbe, amikor a gyors felfűtés befejeződött.

Megjegyzés: Csak akkor állítson be egy időtartamot, ha a gyors felfűtés már befejeződött.

1. Megfelelő fűtési módot és 100 °C feletti hőmérsékletet állítson be.
2. Nyomja meg a "Gyors felfűtés" elemet.
- ✓ A szövegmezőben a következő felirat látható: "Be".
3. A ▷ szimbólummal indítsa el az üzemmódot.
- ✓ A gyors felfűtés elkezdődik.
- ✓ Ha a gyors felfűtés befejeződött, hangjelzés hallatszik. A szövegmezőben a következő felirat látható: "Ki".
4. Helyezze az ételt a sütőtérbe.

A gyors felfűtés megszakítása

- ▶ Nyomja meg a "Gyors felfűtés" elemet.
- ✓ A szövegmezőben a következő felirat látható: "Ki".

10 Időfunkciók

A készülék különféle időfunkciókkal rendelkezik, amelyekkel vezérelheti a működést.

10.1 Az időfunkciók áttekintése

Egy üzemmódnál beállíthatja annak időtartamát és befejezését is. A jelzőóra az üzemtől függetlenül beállítható.

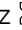
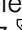

Időfunkció	Használat
Jelzőóra ⌚	A jelzőórát a működéstől függetlenül beállíthatja. Ez nincs hatással a készülékre.

Időfunkció	Használat
Időtartam ⌚	Ha beállít egy időtartamot az üzemhez, akkor a készülék az időtartam lejáta után automatikusan befejezi a melegítést.
Befejezés ⌚	Időtartamként beállíthatja azt az időpontot, amikor az üzem befejeződik. A készülék automatikusan elindul úgy, hogy az üzem a kívánt időben befejeződjön.

10.2 A jelzőóra beállítása

A jelzőóra az üzemtől függetlenül működik. A jelzőórát bekapcsolt és kikapcsolt készüléken is beállíthatja, legfeljebb 23 órára és 59 percre. A jelzőórának saját hangjelzése van, így Ön hallja, hogy a jelzőóra vagy egy időtartam járt-e le.

1. Nyomja meg a ⌚ gombot.
- ✓ A szimbólum pirosan világít.

2. A kezelőgyűrűvel állítsa be a jelzési időt.
3. Az  gombbal indítsa el a jelzőórát. Néhány másodperc múlva a jelzőóra automatikusan is elindul.
 - ✓ A jelzőórán beállított idő lefut.
 - ✓ A jelzési idő akkor is látható marad a kijelzőn, ha a készülék ki van kapcsolva.
 - ✓ Ha bekapcsolta a készüléket, akkor a kijelzőn megjelennek az aktuális üzemi beállításai. Nyomja meg az  elemet, ha néhány másodpercre meg szeretné jeleníteni a jelzési időt.
 - ✓ Ha a jelzési idő letelt, hangjelzés hallatszik. A piros szimbólum kiáll.
4. Amikor a jelzőórán beállított idő letelt:
 - A hangjelzés korábbi leállításához nyomja meg bármelyik érintőmezőt.
 - Jelzési idő ismételt beállításához nyomja meg az  elemet, és a kezelőgyűrűvel állítsa be a jelzési időt.



Jelzési idő módosítása

Bármikor módosíthatja a jelzési időt.

1. Nyomja meg a  gombot.
2. A kezelőgyűrűvel módosítsa a jelzési időt.
3. Megerősítés a  gombbal.

Jelzési idő megszakítása

Bármikor megszakíthatja a jelzési időt.

1. Nyomja meg a  gombot.
2. A kezelőgyűrűvel állítsa vissza a jelzési időt nullára.
3. Megerősítés a  gombbal.
- ✓ A piros szimbólum kiáll.

10.3 Időtartam beállítása


Az üzemeléshez legfeljebb 23 óra 59 perces időtartamot állíthat be.


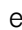
Követelmény: Egy üzemmód és egy hőmérséklet vagy fokozat legyen beállítva.

1. Nyomja meg a "Időtartam" elemet.
2. A kezelőgyűrűvel állítsa be az időtartamot.

Forgatás iránya	Javasolt érték
Balra	10 perc
Jobbra	30 perc

Egy óra időtartamig percenkénti bontásban, előlött ötpercenkénti bontásban állítható be az időtartam. A készülék automatikusan kiszámítja a befejezés időpontját.

3. A  szimbólummal indítsa el az üzemmódot.
 - ✓ A készülék melegíteni kezd, és az időtartam letelte követhető.
 - ✓ Ha az időtartam letelt, egy hangjelzés hallható. A kijelzőn a nulla időtartam látható.
4. Ha az időtartam letelt:
 - A hangjelzés korábbi leállításához nyomja meg bármelyik érintőmezőt.
 - Időtartam ismételt beállításához nyomja meg az "Időtartam" elemet, és a kezelőgyűrűvel állítsa be az időtartamot.

- Az üzemi időtartam nélküli folytatásához az  elemmel indítsa el.
- Ha az étel elkészült, kapcsolja ki a készüléket a  gombbal.

Időtartam módosítása

Az időtartamot bármikor módosíthatja.

1. Nyomja meg a következő gombot.
2. A kezelőgyűrűvel módosítsa az időtartamot.
- ✓ A készülék közvetlenül átveszi a módosítást.

Időtartam megszakítása

Bármikor megszakíthatja az időtartamot.

1. Nyomja meg a "Időtartam" elemet.
2. A kezelőgyűrűvel állítsa vissza az időtartamot nullára.
- ✓ A készülék közvetlenül átveszi a módosítást.
- ✓ A készülék időtartam nélkül folytatja az üzemmódot.

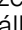


10.4 Befejezés beállítása

Legfeljebb 23 órával és 59 perccel eltolhatja azt az időpontot, amikor az időtartam befejeződik.

Megjegyzések



- A jó sütési eredmény eléréséhez ne tolja el a befejezést azután, hogy már elindult az üzemi.
- Ne hagyja túl sokáig a sütőtérben az ételeket, hogy azok ne égjenek oda.

Követelmények

- Egy üzemmód és egy hőmérséklet vagy fokozat legyen beállítva.
 - Egy időtartam van beállítva.
1. Nyomja meg a "Befejezés" elemet.
 2. A kezelőgyűrűvel állítsa a befejezést későbbre. Indítás után a befejezés már nem módosítható.
 3. A  szimbólummal indítsa el az üzemmódot.
 - ✓ A kijelző a kezdési időt mutatja. A készülék várakozik.
 - ✓ Amikor eléri a kiszámított kezdési időt, a készülék melegíteni kezd, és az időtartam letelte követhető.
 - ✓ Ha az időtartam letelt, egy hangjelzés hallható. A kijelzőn a nulla időtartam látható.
 4. Ha az időtartam letelt:
 - A hangjelzés korábbi leállításához nyomja meg bármelyik érintőmezőt.
 - Időtartam ismételt beállításához nyomja meg az "Időtartam" elemet, és a kezelőgyűrűvel állítsa be az időtartamot.
 - Az üzemi időtartam nélküli folytatásához az  elemmel indítsa el.
 - Ha az étel elkészült, kapcsolja ki a készüléket a  gombbal.

Befejezés megszakítása

A beállított befejezést és az időtartamot bármikor törölheti.

1. Szakítsa meg az üzemet a következővel: .
2. Az üzemi időtartam és befejezés nélküli folytatásához az  elemmel indítsa el.

11 Gőz

Az ételeket különösen kíméletesen főzheti gőz segítségével. Használhatja a gőzölős fűtési módokat, de egyes fűtési módoknál bekapcsolhatja a hozzáadott gőzt is.

⚠ FIGYELMEZTETÉS – Forrázásveszély!

A készülék ajtájának kinyitásakor forró gőz távozhat a készülékből. A gőz a hőmérséklettől függően nem látható.

- ▶ Óvatosan nyissa ki a készülék ajtáját.
- ▶ Tartsa távol a gyerekeket.

11.1 Víztartály feltöltése

⚠ FIGYELMEZTETÉS – Tűzveszély!

A gyúlékony anyagok gőzei lángra kaphatnak a sütőtér forró felületeitől (belobbanás). A készülék ajtája kivágódhat. Forró gőzök és szúrólángok csaphatnak ki.


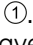
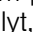
- ▶ Gyúlékony folyadékokat (pl. alkoholtartalmú italokat) ne töltsön a víztartályba.
- ▶ A víztartályba kizárólag vizet vagy általunk javasolt vízkőoldó oldatot töltsön.

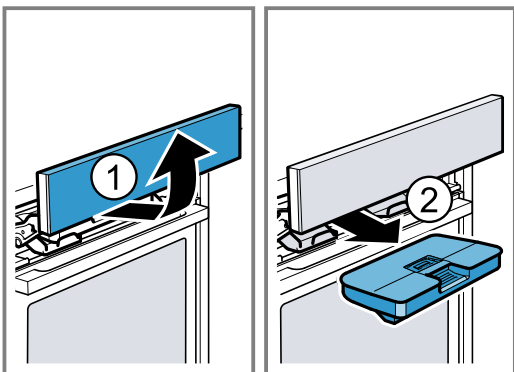
⚠ FIGYELMEZTETÉS – Égési sérülések veszélye!

A készülék működése közben a víztartály felmelegedhet.


- ▶ A készülék előző működése után várja meg, amíg a víztartály lehül.
- ▶ Vegye ki a víztartályt a készülékből.

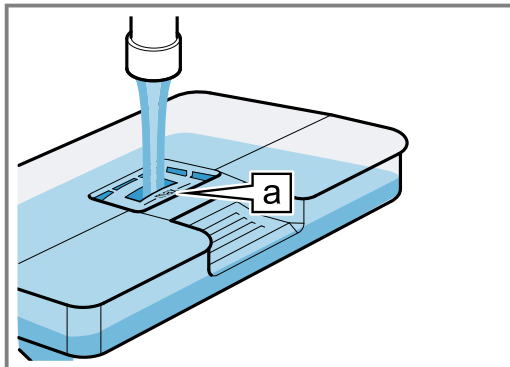
Követelmény: A vízkeménység beállítása megfelelő.
→ "Az első üzembe helyezés előtt", Oldal 12


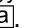
1. Nyomja meg a  gombot.
- ✓ A készülék automatikusan előretolja a kezelőfelületet.
2. A kezelőfelületet húzza előre két kézzel, majd tolja felfelé, amíg be nem pattan .
3. Emelje ki a víztartályt, és vegye ki a helyéről .

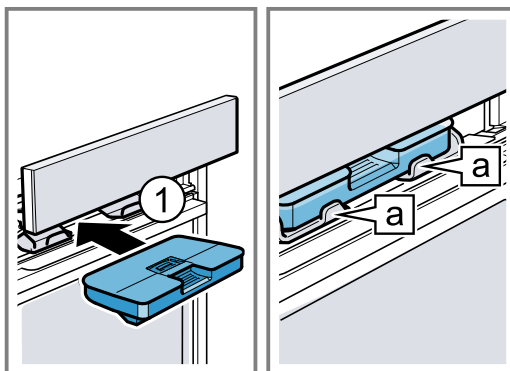


4. Nyomja meg a víztartály fedelét a tömítés mentén, hogy ne folyjon ki víz a víztartályból.

5. Töltsse meg a víztartályt a „max”  jelölésig vízzel.



6. Helyezze be a feltöltött víztartályt . Eközben ügyeljen rá, hogy a víztartály bepattanjon a tartókba .



7. Lassan tolja lefelé a kezelőfelületet, majd nyomja hátra, amíg az teljesen be nem zárul.

11.2 Gőzölős fűtési módok

Különböző gőzölős fűtési módok állnak rendelkezésre, amelyeknél forró gőz segítségével kíméletesen készíthet ételeket.

Gőzölés

Gőzölés során a forró vízgőz körbezárja az ételt és így megakadályozza az élelmiszerek tápanyagvesztését. Ennek az elkészítési módnak köszönhetően megmarad az ételek alakja, színe, jellegzetes aromája.

Melegítés

A melegítéssel újramelegítheti a már elkészült ételeket, vagy készre sütheti az előző nap előkészített péksüteményeket.

Kelesztési fokozat

A kelesztési fokozattal a tészta sokkal gyorsabban kel, mint szobahőmérsékleten, és nem is szárad ki.

Felolvasztás

A felolvasztási fokozattal mélyhűtött és fagyasztott termékeket olvaszthat ki.

Gőzölős fűtési mód beállítása

Megjegyzés:

Ügyeljen a gőzölős fűtési módokhoz kapcsolódó adatokra:

- → "Gőzölős fűtési módok", Oldal 16

- A gőzölős fűtési módoknál mindig szükség van egy időtartamra.
A gőzölős fűtési módnál csak akkor indul el az időtartam, amikor a sütőtér már felfűtött.

Követelmény: A víztartály tele van.

→ "Vízartály feltöltése", Oldal 16

1. Nyomja meg a menu gombot.
2. Nyomja meg a "Gőz" gombot.
3. Koppintson a kívánt gőzölős fűtési módra.
- ✓ A hőmérséklet fehérrel van kiemelve.
4. A kezelőgyűrűvel állítsa be a hőmérsékletet.
5. Nyomja meg a "Időtartam" gombot.
6. A kezelőgyűrűvel állítsa be az időtartamot.
7. A ▷ szimbólummal indítsa el az üzemmódot.

Megjegyzés: Ha üzem közben kiürül a víztartály, a kijelzőn megjelenik egy üzenet. Az üzemmód megszakad.

→ "Vízartály feltöltése", Oldal 16

- ✓ A készülék melegíteni kezd, és az időtartam letelte követhető.
 - ✓ Ha az időtartam letelt, egy hangjelzés hallható. A kijelzőn a nulla időtartam látható.
8. Ha az időtartam letelt:
 - A hangjelzés korábbi leállításához nyomja meg bármelyik érintőmezőt.
 - Időtartam ismételt beállításához nyomja meg az "Időtartam" elemet, és a kezelőgyűrűvel állítsa be az időtartamot.
 - Ha az étel elkészült, kapcsolja ki a készüléket a ① gombbal.
 9. Ürítse ki a víztartályt és szárítsa ki a sütőteret.
→ "Minden gőzölős üzemmód után", Oldal 18

Fűtési mód megváltoztatása

Ha módosítja a fűtési módot, a többi beállítás is alap-helyzetbe áll.

1. Szakítsa meg az üzemet a következővel: ▷.
2. Nyomja meg a "Gőz" gombot.
3. Koppintson a kívánt fűtési módra.
- ✓ A kijelzőn megjelenik a hozzá tartozó ajánlott hőmérséklet.

A hőmérséklet módosítása

A hőmérsékletet vagy az időtartamot csak az üzem elindítása után módosíthatja.

- ▶ A kezelőgyűrűvel módosítsa a hőmérsékletet.
- ✓ A készülék közvetlenül átveszi a hőmérsékletet.

Időtartam módosítása

Az időtartamot bármikor módosíthatja.

1. Nyomja meg a következő gombot.
2. A kezelőgyűrűvel módosítsa az időtartamot.
- ✓ A készülék közvetlenül átveszi a módosítást.





11.3 Hozzáadott gőz

Hozzáadott gőzzel való főzés esetén a készülék működése közben különböző időközönként történik a gőz befűvése a sütőtérbe. Így a sült ételen ropogós kéreg és fényes felület képződik. A hús belülről szaftos és puha lesz, és csak minimális mértékben veszít méretéből.

Hozzáadott gőzzel használható fűtési módok

Csak bizonyos fűtési módok használhatók gőz hozzáadásával.

Ezeknél a fűtési módoknál bekapcsolhatja a hozzáadott gőzt is:

- 4D forró levegő 
- Felső/alsó fűtés 
- Légkeverős grillezés 
- Melegen tartás 

Hozzáadott gőz beállítása

Követelmény: A víztartály tele van.

→ "Vízartály feltöltése", Oldal 16

1. Válassza a következő üzemmódot: "Fűtési módok".
2. Koppintson egy megfelelő fűtési módra.
- ✓ A hőmérséklet fehérrel van kiemelve.
3. A kezelőgyűrűvel állítsa be a hőmérsékletet.
4. Nyomja meg a "Gőz hozzáadása" gombot.
5. A kezelőgyűrűvel állítsa be a gőzfokozatot.

Gőzfokozat	Gőz hozzáadása
0	nincs
01	csekély
02	közepes
03	erős

6. A ▷ szimbólummal indítsa el az üzemmódot.
Megjegyzés: Ha üzem közben kiürül a víztartály, a kijelzőn megjelenik egy üzenet. Az üzemmód gőz hozzáadása nélkül folytatódik.
→ "Vízartály feltöltése", Oldal 16
- ✓ A készülék elkezd melegíteni.
- ✓ A kijelzőn szereplő idő megmutatja, mióta fut már az üzem, illetve a beállításokat is.
7. Ha az étel elkészült, kapcsolja ki a készüléket a ① gombbal.
8. Ürítse ki a víztartályt és szárítsa ki a sütőteret.
→ "Minden gőzölős üzemmód után", Oldal 18

Gőzfokozat módosítása

Az gőzfokozat bármikor módosítható.

1. Nyomja meg a "Gőz hozzáadása" gombot.
2. A kezelőgyűrűvel módosítsa a gőzfokozatot.
- ✓ A készülék közvetlenül átveszi a módosítást.

A hőmérséklet módosítása

A hőmérsékletet vagy az időtartamot csak az üzem elindítása után módosíthatja.

- ▶ A kezelőgyűrűvel módosítsa a hőmérsékletet.
- ✓ A készülék közvetlenül átveszi a hőmérsékletet.

Fűtési mód megváltoztatása

Ha módosítja a fűtési módot, a többi beállítás is alap-helyzetbe áll.

1. Szakítsa meg az üzemet a következővel: ▷.
2. Nyomja meg a "Fűtési módok" elemet.
3. Koppintson a kívánt fűtési módra.
- ✓ A kijelzőn megjelenik a hozzá tartozó ajánlott hőmérséklet.

11.4 Minden gőzölős üzemmód után

A készülék minden gőzölős üzemmód után visszasi-vattyúzza a maradék vizet a víztartályba. Ürítse ki, majd szárítsa ki a víztartályt és a sütőteret.

Víztartály kiürítése

⚠ FIGYELMEZTETÉS – Égési sérülések veszélye!


A készülék működése közben a víztartály felmelegedhet.

- ▶ A készülék előző működése után várja meg, amíg a víztartály lehűl.
- ▶ Vegye ki a víztartályt a készülékből.

FIGYELEM!

Ha a forró sütőtérben szárítja a víztartályt, akkor az károsodni fog.

- ▶ A víztartályt ne szárítsa a forró sütőtérben. A víztartály károsodik, ha mosogatógépben tisztítja.
- ▶ Ne tisztítsa a víztartályt mosogatógépben.
- ▶ A víztartályt egy puha törlőkendővel és szokványos tisztítószerrel tisztítsa.

1. A  gombbal nyissa ki a kezelőfelületet.
2. Vegye ki a víztartályt.
3. Óvatosan vegye le a víztartály fedelét.
4. Ürítse ki a víztartályt, tisztítsa meg mosogatószerrel, majd tiszta vízzel alaposan öblítse ki.
5. Puha törlőkendővel törölje szárazra az összes alkatrészt.
6. Dörzsölje szárazra a fedél tömítését.
7. Nyitott fedéllel hagyja kiszáradni a víztartályt.
8. Helyezze vissza a víztartály fedelét, és nyomja a helyére.
9. Helyezze be a víztartályt és csukja le a kezelőfelületet.

A kondenzvízgyűjtő tálca kiszárítása

⚠ FIGYELMEZTETÉS – Égési sérülések veszélye!

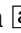
A készülék üzem közben felforrósodik.

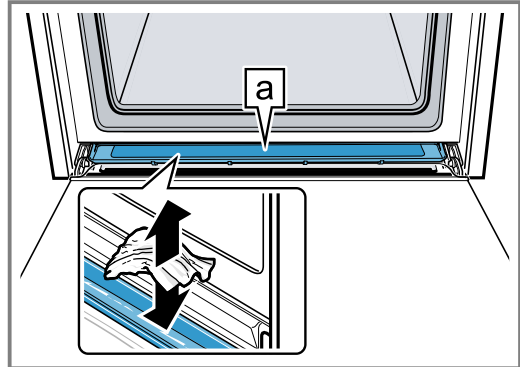
- ▶ Tisztítás előtt hagyja lehűlni a készüléket.

Követelmény: A sütőtér lehűlt.

1. Nyissa ki a készülék ajtaját.

2. **Megjegyzés:**

A kondenzvízgyűjtő tálca  a sütőtér alatt található.



A kondenzvízgyűjtő tálcában  lévő vizet egy törlőkendővel itassa fel és óvatosan törölje ki.

Megjegyzés: A kondenzvízgyűjtő tálca tisztításához ki-szerelheti azt.

→ "A kondenzvízgyűjtő tálca kiszérése", Oldal 30

Szárítsa meg a sütőteret

Minden gőzölős üzemmód után szárítsa ki a sütőteret.

- ▶ A sütőteret kézzel szárítsa ki, vagy használja a "Szárítás" funkciót.
- "Szárítás", Oldal 28


12 Sütőhőmérő

Hajszálpontosan süthet a sütőhőmérőt a sütni kívánt ételbe szúrva, és a készüléken beállítva a belső hőmérsékletet. Ha sikerült elérni az étel beállított belső hőmérsékletét, hangjelzés hallatszik, és a készülék automatikusan abbahagyja a fűtést.

12.1 Sütőhőmérővel használható fűtési módok

Csak bizonyos fűtési módok használhatók a sütőhőmérővel együtt.

Ha a sütőhőmérőt behelyezte a sütőtérbe, a következő fűtési módok állnak rendelkezésére.

- 4D forró levegő 
- Felső/alsó fűtés 
- Forró levegő Eco 
- Felső/alsó fűtés Eco 
- Légkeverős grillezés 
- Pizzafokozat 
- Gőzölés 
- Melegítés 

12.2 Sütőhőmérő besúrása

Használja a mellékelt sütőhőmérőt, vagy rendeljen vendégszolgálatunktól egy megfelelő sütőhőmérőt.

⚠ FIGYELMEZTETÉS – Áramütés veszélye!

A hibás sütőhőmérő megsértheti a szigetelést.

- ▶ Csak ehhez a készülékhez készült sütőhőmérőt használjon.

FIGYELEM!

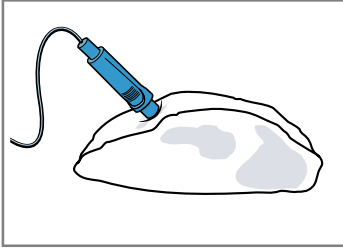
A sütőhőmérő megrongálódhat.

- ▶ A sütőhőmérő kábele ne csípődjön be.
 - ▶ Ahhoz, hogy a sütőhőmérő a nagy hő miatt ne károsodjon, legyen néhány centiméternyi hely a grillfűtőtest és a sütőhőmérő között. A hús sütés közben megemelkedhet.
1. A sütőhőmérőt helyezze be az alapanyagba. A sütőhőmérő három mérési ponttal rendelkezik. Ügyeljen arra, hogy legalább a középső mérési pont az alapanyagban helyezkedjen el.

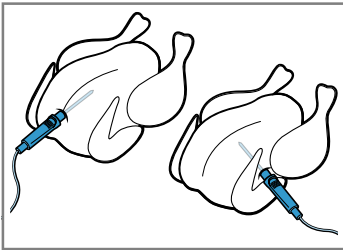
Vékony hús-
létek

A hús legvastagabb részébe szúrja bele a sütőhőmérőt.

Vastag hússzeletek A sütőhőmérőt ferdén szúrja bele a húsba ütközésig.

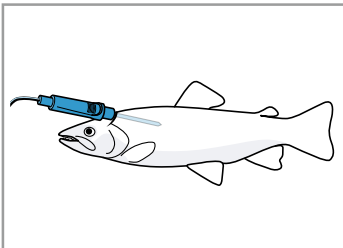


Szárnyasok A sütőhőmérőt a szárnyasmell legvastagabb részénél szúrja be ütközésig. A szárnyas méretétől függően a sütőhőmérőt keresztben vagy hosszában szúrja be.



Fordítsa meg a szárnyast, és a mellső oldalával lefelé tegye a rostélyra.

Hal Egész hal esetén a sütőhőmérőt a hal feje mögött, a gerince irányában szúrja be ütközésig.



Az egész halat megfordítás nélkül, úszást imitáló pózban helyezze a rostélyra, pl. egy fél krumplival megtámasztva.

2. A sütni kívánt ételt a sütőhőmérővel együtt helyezze a sütőtérbe.
3. A sütőhőmérő csatlakozóját dugja a sütőtér bal oldalán lévő tokba.

Megjegyzések

- Ha működés közben kiveszi a sütőhőmérőt, minden beállítás alaphelyzetbe áll.
- Ha megfordítja az ételt, ne vegye ki a sütőhőmérőt. A megfordítást követően ellenőrizze, hogy a sütőhőmérő megfelelően helyezkedik-e el az ételben.

12.3 A sütőhőmérő beállítása

A sütőhőmérő a sütni kívánt étel belsejének hőmérsékletét méri 30 °C és 99 °C között.

Követelmények

- A sütni kívánt étel a sütőhőmérővel együtt a sütőtérben van.
- A sütőhőmérő be van helyezve a sütőtérbe.

1. Koppintson a kívánt fűtési módra.

- ✓ A sütőtér hőmérséklete \uparrow fehérrel van kiemelve.

2. A kezelőgyűrűvel állítsa be a sütőtér hőmérsékletét. A sütőtér beállított hőmérséklete legalább 10 °C-kal magasabb legyen, mint a belső hőmérséklet. Ne állítson be 250 °C-nál magasabb sütőtér-hőmérsékletet.
3. Nyomja meg a "Belső hőmérséklet" gombot.
 - ✓ A belső hőmérséklet \uparrow fehérrel van kiemelve.
4. A kezelőgyűrűvel állítsa be a belső hőmérsékletet.
5. Egyes fűtési módoknál beállíthatja a gőz hozzáadását.
 - "Gőz", Oldal 16
6. A \triangleright szimbólummal indítsa el az üzemmódot.
 - ✓ A készülék elkezd melegíteni.
 - ✓ A kijelzőn szereplő idő megmutatja, mióta fut már az üzem, illetve a belső hőmérsékletet is.
 - ✓ Balra a sütni kívánt étel aktuális belső hőmérséklete látszik, jobbra a beállított érték, pl. 15 | 75°C. Az aktuális belső hőmérséklet kb. 10 °C felett jelenik meg. A felfűtési vonal ugyancsak a belső hőmérsékletre vonatkozik.
 - ✓ Az előrejelzett időtartam \square csak akkor jelenik meg, ha a készülék össze van kapcsolva a Home Connect szolgáltatással.
 - "Az üzem időtartamának előrejelzése", Oldal 20
 - ✓ Az étel akkor van kész, amikor hangjelzés hallatszik. A készülék nem fűt tovább. A kijelzőn az aktuális és a beállított belső hőmérséklet azonos, pl. 75°C | 75°C.

7. \triangle FIGYELMEZTETÉS – Égési sérülések veszélye!

A sütőtér, a sütőhőmérő és a tartozékok nagyon felmelegednek.

- ▶ A tartozékokat és sütőhőmérőt mindig fogókesztyűvel vegye ki a sütőtérből.

Ha elérte a belső hőmérsékletet, tegye a következőt:

- Kapcsolja ki a készüléket a $\textcircled{1}$ gombbal.
- Húzza ki a sütőhőmérőt a sütőtérben lévő tokból.
- Húzza ki a sütőhőmérőt a sültből, és vegye ki a sütőtérből.

Tipp: A sütőhőmérőt használhatja egy másik üzemmóddal is. Ha bedugta a sütőhőmérőt, akkor már csak a sütőhőmérővel működő üzemmódok állnak rendelkezésére.

A hőmérséklet módosítása

1. Az üzem megkezdése után a belső hőmérséklet fehérrel van kiemelve. Szükség esetén közvetlenül módosíthatja a belső hőmérsékletet a kezelőgyűrűvel.
2. A sütőtér hőmérsékletének módosításához nyomja meg a "Hőmérséklet" gombot, és a kezelőgyűrűvel módosítsa a sütőtér hőmérsékletét.

Fűtési mód megváltoztatása

Ha módosítja a fűtési módot, a többi beállítás is alaphelyzetbe áll.

1. Szakítsa meg az üzemet a következővel: \triangleright .
2. Nyomja meg a "Fűtési módok" elemet.
3. Koppintson a kívánt fűtési módra.
 - ✓ A kijelzőn megjelenik a hozzá tartozó ajánlott hőmérséklet.

12.4 Az üzem időtartamának előrejelzése

Ha a készüléke csatlakozik a Home Connect szolgáltatáshoz, a készülék kijelzi a sütés várható időtartamát. Az első előrejelzés kb. 1 perc elteltével jelenik meg a kijelzőn. Az előrejelzést a készülék folyamatosan újraszámolja és frissíti.

12.5 Különböző élelmiszerek belső hőmérséklete

Itt találja a különféle élelmiszerek belső hőmérsékletének irányadó értékeit.

Az irányadó értékek az élelmiszer minőségétől és állagától függenek. Ne használjon mélyhűtött alapanyagot.

Szárnyasok	Belső hőmérséklet °C-ban
Csirke	80 - 85
Csirkemell	75 - 80
Kacsa	80 - 85
Kacsamell, enyhén sütvé	55 - 60
Pulyka	80 - 85
Pulykamell	80 - 85
liba	80 - 90
Sertéshús	Belső hőmérséklet °C-ban
Tarja	85 - 90
Sertésfilé, enyhén sütvé	62 - 70
Sertésborda, átsütvé	72 - 80

Marhahús	Belső hőmérséklet °C-ban
Sült hátszín vagy bélszín, angolosan	45 - 52
Sült hátszín vagy bélszín, enyhén sütvé	55 - 62
Sült hátszín vagy bélszín, átsütvé	65 - 75
Borjúhús	Belső hőmérséklet °C-ban
Borjúsült vagy lapocka, sovány	75 - 80
Borjúsült, lapocka	75 - 80
Borjúcsülök	85 - 90
Báránycsőr	Belső hőmérséklet °C-ban
Báránycsőr, enyhén sütvé	60 - 65
Báránycsőr, átsütvé	70 - 80
Báránycsőr, enyhén sütvé	55 - 60
Hal	Belső hőmérséklet °C-ban
Egész hal	65 - 70
Halfilé	60 - 65
Egyebek	Belső hőmérséklet °C-ban
Fasírt, minden húsféle	80 - 90
Ételek felmelegítése	65 - 75

13 Segéd

A "Segéd" üzemmód támogatja készülékét a különféle ételek elkészítése közben, és automatikusan kiválasztja az optimális beállításokat.

13.1 Edény

A főzési eredmény függ az étel méretétől és az edény nagyságától.

Használjon hőálló edényt, amely alkalmas 300 °C feletti hőmérsékletre is. A leginkább az üvegből vagy üvegkerámiából készült edények alkalmasak. A sültnek az edény aljának kb. kétharmadát el kell fednie.

A következő anyagból készült edények nem alkalmasak:

- világos, csillogó alumínium
- máz nélküli agyag
- műanyag vagy műanyagfogantyú

13.2 Az ételekhez kapcsolódó beállítások

Az ételek optimális elkészítéséhez a készülék különféle beállításokat használ.

Megjegyzés: A sütési eredmény az élelmiszerek minőségétől és tulajdonságaitól függ. Friss, lehetőleg hűtött élelmiszert használjon. Mélyhűtött termékeket használjon közvetlenül a mélyhűtőből.

Beállítási tippek és tanácsok

Ha beállítja egy étel elkészítését, akkor a kijelző megmutatja az ételre vonatkozó információkat:

- Megfelelő betolási magasság
 - Megfelelő edény vagy tartozék
 - Folyadék hozzáadása
 - Átfordítás vagy megkeverés időpontja
- Amint elérkezett ez az időpont, hangjelzés hallatszik.

Az információk lehívásához nyomja meg a "Tipp" vagy az **i** elemet. Egyes útmutatások automatikusan jelennek meg.

Programok

A programoknál előre be van állítva az optimális fűtési mód, a hőmérséklet és az időtartam. Az optimális sütési eredményhez csak a súlyt kell beállítania. Ha nincs másként megadva, állítsa be az étel összsúlyát. A súlyt csak a rendelkezésre álló területen belül állíthatja be.


Beállítási javaslatok

A beállítási javaslatoknál előre be van állítva az optimális fűtési mód. A kijelző a fűtési módot mutatja. Az előre beállított hőmérsékletet és az időtartamot módosíthatja.

Sütőhőmérő

Egyes ételeknél használhatja a sütőhőmérőt is. Ha a sütőhőmérő be van dugva, akkor csak a sütőhőmérővel készíthető ételek állnak rendelkezésre. Minden ételhez kaphat beállítási javaslatokat a fűtési módra, hőmérsékletre és belső hőmérsékletre vonatkozóan. A hőmérsékletet és a belső hőmérsékletet módosíthatja.
→ "Sütőhőmérő", Oldal 18

Sütőszenzor

Egyes ételeket a készülék automatikusan sütőszenzorral süt. A kijelzőn megjelenik a következő: . Nem kell további beállításokat megadnia. Vegye figyelembe a sütőszenzorra vonatkozó adatokat.
→ "Ételek sütőszenzorral", Oldal 21

Gőz hozzáadásával készült ételek

Egyes ételeknél a készülék automatikusan bekapcsolja a gőz funkciót. Vegye figyelembe a gőz funkcióra vonatkozó adatokat.
→ "Gőz", Oldal 16

13.3 Az ételek áttekintése

A rendelkezésre álló egyes ételek listáját a készüléken találja, ha megnyitja az üzemmódot. Az ételek kategóriák és élelmiszercsoportok szerint vannak rendezve.

Kategória	Éteلفélék
Kenyér, sütemény	Sütemény Aprósütemény Aprósütemény Kenyér, zsemle Pikáns sütemény, pizza, quiche
Felfújtak, szuflék	Felfújt, pikáns, friss, nyers hozzávalók Lasagne, friss Burgonyafelfújt, nyers hozzávalók, lapos Felfújt, édes, friss Szuflé, egyadagos forma
Mélyhűtött termékek	Pizza Felfújtak Burgonyatermékek Szárnas, hal Zöldségek
Szárnasok	Csirke Kacsa, liba Pulyka
Hús	Sertéshús Marhahús Borjúhús Bárányhús Vadhús Húsételek
Hal	Hal, egész Halfilé Halételek Tenger gyümölcsei

Kategória	Éteلفélék
Köreték, zöldségek	Zöldségek Burgonya Rizs Gabonafélék Hüvelyesek Tészta, gombóc Tojás
Desszertek, kompótok	Desszertek, kompótok
Befőzés, préselés, fertőtlenítés	Befőzés Gyümölcsle kinyerése Üvegek fertőtlenítése
Melegítés, piritás	Zöldségek Menü Sütemény Köreték
Ételek felolvasztása	Gyümölcs, zöldség

13.4 Ételek sütőszenzorral

Ha olyan ételt választ, amely készíthető sütőszenzorral, akkor a készülék teljesen automatikusan szabályozza a sütési folyamatot.

A sütőszenzor felügyeli a sütési folyamatot a sütőtérben, és a készülék önállóan szabályozza a beállításokat.

A következő ételeket a készülék automatikusan sütőszenzorral sűti.

Kategória	Ételek/fogások
Kenyér, sütemény	Sütemény <ul style="list-style-type: none"> ■ Sütemények formában ■ Sütemények tepsiben ■ Wähe (svájci sütemény)/lepény Aprósütemény <ul style="list-style-type: none"> ■ Leveles tésztából készült sütemény ■ Muffin ■ Kelt tésztás sütemény Pikáns sütemény, pizza, quiche <ul style="list-style-type: none"> ■ Pikáns sütemény, quiche ■ Pizza ■ Kenyérlángos
Mélyhűtött termékek	Burgonyatermékek <ul style="list-style-type: none"> ■ Burgonyatermékek

Alkalmas sütőformák

Az optimális sütési eredmény érdekében használjon sötét, fémből készült sütőformákat.

FIGYELEM!

A szilikonformák vagy szilikontartalmú fóliák, fedők vagy tartozékok károsíthatják a sütőszenzort. Akkor is előfordulhat károsodás, ha a sütőszenzor nem aktív.

- ▶ Ne használjon szilikonformákat vagy szilikontartalmú fóliát, fedőt vagy tartozékokat.
- ▶ Soha ne tároljon szilikonból készült tárgyakat a sütőtérben.

Az üzem időtartamának előrejelzése

Ha a készüléke csatlakozik a Home Connect szolgáltatáshoz, a készülék kijelzi a sütés várható időtartamát.

Az első előrejelzés kb. 1 perc elteltével jelenik meg a kijelzőn. Az előrejelzést a készülék folyamatosan újraszámolja és frissíti.

13.5 Étel beállítása

A készülék számos különböző ételt kínál fel. A kezelőgyűrűvel lapozhat a különböző listák között.

Megjegyzés: Indítás után már nem módosíthatja és nem szakíthatja meg az ételét és a beállításokat.

Követelmény: A sütőtérnek teljesen le kell hűlnie az üzem elindításához.

1. Nyomja meg a menu gombot.
 2. Nyomja meg a "Segéd" gombot.
 3. Nyomja meg a kívánt kategória nevét.
 4. Nyomja meg a kívánt fogás nevét.
 5. Nyomja meg a kívánt étel nevét.
- ✓ A kijelzőn megjelennek az ételhez kapcsolódó beállítások.
 - ✓ A sütőszennel készített ételeknél nem jelennek meg beállítások, csak egy sütőszennelra vonatkozó üzenet.
 - 6. Szükség esetén módosíthatja a beállításokat.
 - Egyes ételeknél módosíthatja a hőmérsékletet és az időtartamot, bizonyos esetekben pedig ezek helyett a súlyt. Sütőszennel üzem módban a készülék automatikusan módosítja a beállításokat.
 - Egyes ételeknél emellett elhalaszthatja a befejezést.
 - "Befejezés beállítása", Oldal 15
 - 7. A tartozékokra és a betolási magasságra vonatkozó adatokért nyomja meg a "Tipp" gombot.
 - 8. A szimbólummal indítsa el az üzemmódot.

Megjegyzés: A sütőszennel való üzemelés időtartama alatt ne nyissa ki a készülék ajtaját. A sütési eredmény ekkor már nem lenne megfelelő, és a sütőszennel üzem megszakad.

 - ✓ A készülék melegíteni kezd, és az időtartam letelte követhető.
 - ✓ Sütőszennel üzem módban nem jelenik meg időtartam. A kijelzőn szereplő idő megmutatja, mióta fut már az üzemmód.

- ✓ Az előrejelzett időtartam csak akkor jelenik meg sütőszennel üzem módban, ha a készülék össze van kapcsolva a Home Connect szolgáltatással.
 - "Az üzem időtartamának előrejelzése", Oldal 21
- ✓ Az étel akkor van kész, amikor hangjelzés hallatszik. A készülék nem fűt tovább.

9. Ha az időtartam letelt:
 - A hangjelzés korábbi leállításához nyomja meg bármelyik érintőmezőt.
 - Egyes ételeket szükség esetén utánsűthet.
 - "Utánsűtés", Oldal 22
 - Ha az étel elkészült, kapcsolja ki a készüléket a ① gombbal.

Utánsűtés

Egyes ételeknél a készülék az időtartam letelte után felajánlja az utánsűtést. Az utánsűtést tetszés szerinti gyakorisággal alkalmazhatja.

1. Ha nem szeretné utánsűtni, nyomja meg a "Befejezés" gombot, és a ① gombbal kapcsolja ki a készüléket.
2. Az étel utánsűtéséhez nyomja meg a "Utánsűtés" gombot.
 - ✓ A kijelzőn megjelenik egy időtartam.
3. Szükség esetén a kezelőgyűrűvel módosítsa az időtartamot.
4. A szimbólummal indítsa el az üzemmódot.
 - ✓ A készülék melegíteni kezd, és az időtartam letelte követhető.
 - ✓ Ha az időtartam letelt, egy hangjelzés hallható. A készülék nem fűt tovább. Ismét megjelenik az utánsűtési üzenet.
5. Ha az időtartam letelt:
 - A hangjelzés korábbi leállításához nyomja meg bármelyik érintőmezőt.
 - Ha ismét szeretné utánsűtni az ételt, nyomja meg a "Utánsűtés" gombot.
 - Ha az étel elkészült, nyomja meg a "Befejezés" gombot, és kapcsolja ki a készüléket a ① gombbal.

14 Gyerekzár

Biztosítsa készülékét a gyerekzárral, hogy gyermekek ne kapcsolhassák be vagy ne módosíthassák a beállításokat véletlenül.

14.1 Gyerekzár bekapcsolása és kikapcsolása

A gyerekzár be- és kikapcsolt készüléknél is be- vagy kikapcsolhatja.

1. A gyerekzár bekapcsolásához tartsa nyomva 4 másodpercen keresztül a gombot.

- ✓ A kijelzőn megjelenik egy megerősítő üzenet.
- ✓ A kezelőfelület le van zárva. A készülék csak a ① gombbal kapcsolható ki.
- ✓ Ha a készülék be van kapcsolva, világít a következő: ∞. Ha a készülék ki van kapcsolva, a ∞ nem világít.
- 2. A gyerekzár kikapcsolásához tartsa nyomva kb. 4 másodpercen keresztül a gombot.
- ✓ A kijelzőn megjelenik egy megerősítő üzenet.

15 Sabbat beállítás


A sabbat beállítással maximum 74 órás időtartamot állíthat be. Az ételeket 85 °C és 140 °C között lehet melegen tartani a felső/alsó sütés lehetőséggel, anélkül, hogy be vagy ki kellene kapcsolnia a készüléket.

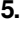
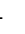
15.1 Sabbat beállítás elindítása

Megjegyzések

- Ha működés közben kinyitja a készülék ajtaját, a készülék nem fűt tovább. Ha becsukja a készülék ajtaját, a készülék tovább fűt.
- Indítás után már nem módosíthatja és nem szakíthatja meg a Sabbat beállítást.

Követelmények

- Az alapbeállításokban be van kapcsolva a Sabbat beállítás.
→ "Alapbeállítások", Oldal 23
- A következő üzemmód van kiválasztva: "Fűtési módok" .


- Nyomja meg a "Sabbat beállítás" elemet.
Ha a fűtési mód nem látszik az érintőkijelzőn, a kezelőgyűrűvel lapozhat a listában.
✓ A hőmérséklet fehérrel van kiemelve.
- A kezelőgyűrűvel állítsa be a hőmérsékletet.
- Nyomja meg a "Időtartam" elemet.
- A kezelőgyűrűvel állítsa be az időtartamot.
A befejezés nem állítható későbbre.
- A  szimbólummal indítsa el az üzemmódot.
✓ A készülék melegíteni kezd, és az időtartam letelte követhető.
- Ha az időtartam letelt, egy hangjelzés hallható. Az időtartam nullán áll. A készülék nem fűt tovább, és ismét ugyanúgy reagál, mint a Sabbat beállítás nélkül.
– Kapcsolja ki a készüléket a  gombbal.
Mintegy 10–20 perc elteltével a készülék automatikusan kikapcsol.

16 Alapbeállítások

Készülékét beállíthatja a saját igényei szerint.

16.1 Az alapbeállítások áttekintése

Itt áttekintést talál az alapbeállításokról és a gyári beállításokról. Az alapbeállítások készüléke felszereltségétől függenek.

Alapbeállítás	Kiválasztás
Nyelv	Lásd a készüléken.
Idő	Pontos idő 24 órás formátumban.
Vízkeménység → "Az első üzembe helyezés előtt", Oldal 12	00 (lágyított) 01 (lágy) 02 (közepes) 03 (kemény) 04 (nagyon kemény) ¹
Gyári beállítás	Visszaállítás Ne állítsa vissza ¹
Hangjelzés	Rövid időtartam (30 másodperc) Közepes időtartam (1 perc) ¹ Hosszú időtartam (5 perc)
Hangerő	5 fokozat
Nyomógomb hangjelzése	Bekapcsolva Kikapcsolva (az  gombnál megmarad a hang) ¹
Kijelző fényereje	5 fokozat
Óra kijelzése	Ki Digitális ¹ Analog
Világítás	Üzem közben kikapcsolva Üzem közben bekapcsolva ¹

¹ Gyári beállítás (a készüléktípustól függően eltérő lehet)

Alapbeállítás	Kiválasztás
Bekapcsolás utáni üzem	Főmenü Fűtési módok ¹ Gőz Segéd
Éjszakai elsötétítés	Kikapcsolva ¹ Bekapcsolva
Márkalógó	Kijelzések ¹ Ne jelenítse meg
Ventilátor-továbbm. idő	Ajánlott ¹ Minimális
Kihúzórendszer	Nincs beszerelve (állványok és egyszeres kihúzó esetén) ¹ Beszerelve (kétszeres és háromszoros kihúzó esetén)
Sabbat beállítás	Bekapcsolva Kikapcsolva ¹

¹ Gyári beállítás (a készüléktípustól függően eltérő lehet)

16.2 Alapbeállítások módosítása

Követelmény: A készülék be van kapcsolva.

- Nyomja meg a menu elemet.
- Nyomja meg a "Alapbeállítások" elemet.
- Nyomja meg a kívánt alapbeállítást és módosítsa a kezelőgyűrűvel.
A szövegmező mellett lévő piros sáv mutatja a kiválasztott alapbeállítást. A kijelzőn látható a hozzá tartozó érték.
- Így haladjon végig a "További beállítások" gombbal az alapbeállításokon, szükség esetén a kezelőgyűrűvel módosítson.
- A módosítások mentéséhez nyomja meg a menu gombot, és erősítse meg a következővel: "Mentés".

Megjegyzés: Az alapbeállításokon végrehajtott módosításai áramkimaradás után is megmaradnak.

Alapbeállítások módosításának megszakítása

- ▶ Nyomja meg a menu gombot, és erősítse meg a következővel: "Ne mentse".
- ✓ A készülék elveti és nem tárolja a módosításokat.

16.3 Pontos idő beállítása

Követelmény: A készülék be van kapcsolva.

1. Nyomja meg a menu elemet.
2. Nyomja meg a "Alapbeállítások" elemet.
3. Nyomja meg a "Idő" elemet.
4. A kezelőgyűrűvel módosítsa a pontos időt.
5. A módosítások mentéséhez nyomja meg a menu gombot, és erősítse meg a következővel: "Mentés".

17 Tisztítás és ápolás

Annak érdekében, hogy készüléke hosszú ideig működésképes maradjon, tisztítsa és ápolja gondosan.

17.1 Tisztítószer

A készülék különböző felületeinek védelme érdekében ne használjon nem megfelelő tisztítószeret.

⚠ FIGYELMEZTETÉS – Áramütés veszélye!

A behatoló nedvesség áramütést okozhat.

- ▶ A készülék tisztításához ne használjon magasnyomású vagy gőzsugaras tisztítógépet.

FIGYELEM!

A nem megfelelő tisztítószer károsítja a készülék felületét.

- ▶ Ne használjon karcoló vagy súroló tisztítószereket.
 - ▶ Ne használjon magas alkoholtartalmú tisztítószeret.
 - ▶ Ne használjon kemény súrolópárnát vagy tisztítószivacsot.
 - ▶ Ne használjon speciális tisztítót a melegen tisztításához.
- A sütőtisztító a meleg sütőtérben károsítja a zománcot.
- ▶ Soha ne használjon sütőtisztítót a meleg sütőtérben.
 - ▶ A következő felfűtés előtt a csomagolás maradványait teljesen távolítsa el a sütőtérből és a készülékajtóról.
- Az új szivacskenődkön a gyártásból visszamaradó maradványok lehetnek.
- ▶ Az új szivacskenődöket használat előtt alaposan mossa ki.

Megfelelő tisztítószer

Csak megfelelő tisztítószereket használjon a készülék különböző felületeihez.

Vegye figyelembe a készülék tisztítására vonatkozó útmutatót.

→ "A készülék tisztítása", Oldal 26

A készülék elülső oldala

Felület	Megfelelő tisztítószer	Megjegyzések
Nemesacél	<ul style="list-style-type: none"> ▪ Forró mosogatószeres víz ▪ Speciális, meleg felületekhez alkalmas nemesacél-ápolószer 	<p>A korrózió elkerülése érdekében a vízkő-, zsír-, keményítő- és tojásfém-foltokat azonnal távolítsa el a nemesacél felületekről.</p> <p>A nemesacélápoló-szert lehetőleg vigye fel egy puha kendővel.</p>
Műanyag vagy lakkozott felületek pl. kezelőmező	<ul style="list-style-type: none"> ▪ Forró mosogatószeres víz 	<p>Ne használjon üvegtisztítót vagy üvegkaparót.</p> <p>A letisztíthatatlan foltok elkerülése érdekében azonnal távolítsa el a vízkőoldót a felületekről.</p>

A készülék ajtaja

Terület	Megfelelő tisztítószer	Megjegyzések
Ajtólapok	<ul style="list-style-type: none"> ▪ Forró mosogatószeres víz 	<p>Ne használjon üvegkaparót vagy nemesacél dörzsszivacsot.</p> <p>Tipp: Az alapos tisztítás érdekében szerelje ki az ajtó üveglapjait. → "A készülék ajtaja", Oldal 29</p>
Ajtóburkolat	<ul style="list-style-type: none"> ▪ Nemesacélból: Nemesacél-tisztító ▪ Műanyagból: Forró mosogatószeres víz 	<p>Ne használjon üvegtisztítót vagy üvegkaparót.</p> <p>Ne használjon nemesacél-ápoló szereket.</p> <p>Tipp: Az alapos tisztításhoz vegye le az ajtó burkolatát. → "A készülék ajtaja", Oldal 29</p>
Nemesacél belső ajtókeret	Nemesacél-tisztító	<p>Az elszíneződések nemesacél-tisztítóval távolíthatók el.</p> <p>Ne használjon nemesacél-ápoló szereket.</p>

Terület	Megfelelő tisztítószer	Megjegyzések
Kilincs	<ul style="list-style-type: none"> ▪ Forró mosogatószeres víz 	A letisztíthatatlan foltok elkerülése érdekében azonnal távolítsa el a vízkőoldót a felületekről.
Ajtótömítés	<ul style="list-style-type: none"> ▪ Forró mosogatószeres víz 	Ne súrolja és ne vegye le.

Sütőtér

Terület	Megfelelő tisztítószer	Megjegyzések
Zománcozott felület	<ul style="list-style-type: none"> ▪ Forró mosogatószeres víz ▪ Ecetes víz ▪ Sütőtisztító 	<p>Erős szennyeződés esetén lazítsa fel, és kefe vagy nemesacél dörzsszivacs használatával távolítsa el.</p> <p>Tisztítás után hagyja nyitva a készülék ajtaját, hogy a sütőtér megszáradjon.</p> <p>Megjegyzések</p> <ul style="list-style-type: none"> ▪ A zománc nagyon magas hőmérsékleten megég, ezáltal kisebb színeltérések jöhetnek létre. Ez nem befolyásolja a készülék működőképességét. ▪ A vékony tepsik széle nem zománcozható teljesen, így azok érdekesek lehetnek. Ez nem befolyásolja a korrózióvédelmet. ▪ Az élelmiszermaradványok miatt fehér lerakódás alakul ki a zománcozott felületeken. A lerakódások egészségügyi szempontból veszélytelenek. Ez nem befolyásolja a készülék működőképességét. A lerakódásokat távolítsa el citromsavval.
Öntisztuló felületek	-	<p>Vegye figyelembe az öntisztuló felületekre vonatkozó útmutatót.</p> <p>→ "Öntisztító felületek tisztítása a sütőtérben", Oldal 26</p>
A sütőlámpa üvegburája	<ul style="list-style-type: none"> ▪ Forró mosogatószeres víz 	Erős szennyeződésnél használjon sütőtisztító szert.
Tartók	<ul style="list-style-type: none"> ▪ Forró mosogatószeres víz 	<p>Erős szennyeződés esetén lazítsa fel, és kefe vagy nemesacél dörzsszivacs használatával távolítsa el.</p> <p>Megjegyzés: Az alapos tisztítás érdekében akassza ki az állványt.</p> <p>→ "Állványok", Oldal 29</p>
Kihúzórendszer	<ul style="list-style-type: none"> ▪ Forró mosogatószeres víz 	<p>Erős szennyeződés esetén használjon kefét.</p> <p>Legjobb, ha betolt helyzetben tisztítja a kihúzószíneket, így nem távolítja el róluk a kenőzsírt.</p> <p>Nem tisztítható mosogatógépben.</p> <p>Megjegyzés: Az alapos tisztítás érdekében akassza ki a kihúzórendszert.</p> <p>→ "Állványok", Oldal 29</p>
Tartozékok	<ul style="list-style-type: none"> ▪ Forró mosogatószeres víz ▪ Sütőtisztító 	<p>Erős szennyeződés esetén lazítsa fel, és kefe vagy nemesacél dörzsszivacs használatával távolítsa el.</p> <p>A zománcozott tartozék mosogatógépben tisztítható.</p> <p>A nemesacél gőzölőedény tisztításához ne használjon nemesacél dörzsszivacsot.</p> <p>A nemesacél felületeken keményítőtartalmú élelmiszerek (pl. rizs) által okozott szennyeződések ecetes vízzel távolíthatók el.</p>
Vízartály	<ul style="list-style-type: none"> ▪ Forró mosogatószeres víz 	<p>A tisztítás után ottmaradt mosogatószer-maradványok eltávolításához tiszta vízzel alaposan öblítse le.</p> <p>A tisztítás utáni szárításhoz nyitott fedéllel hagyja kiszáradni a vízartályt. Szárítsa meg a fedél tömítését.</p> <p>Nem tisztítható mosogatógépben.</p>
Sütőhőmérő	<ul style="list-style-type: none"> ▪ Forró mosogatószeres víz 	<p>Erős szennyeződés esetén használjon kefét.</p> <p>Nem tisztítható mosogatógépben.</p>

17.2 A készülék tisztítása

A készülék károsodásának elkerülésére csak a megadott módon és a megfelelő tisztítószerrel tisztítsa a készüléket.

⚠ FIGYELMEZTETÉS – Égési sérülések veszélye!
Használat során a készülék felforrósodik (a megérinthető részei is).

- ▶ A készülék használata során legyen elővigyázatos és ne érintse meg annak fűtőelemeit.
- ▶ A 8 év alatti gyermekeket tartsa távol a készüléktől.

⚠ FIGYELMEZTETÉS – Tűzveszély!

Az oldott ételmaradék, zsír és sült zsír lángra lobbanhat.

- ▶ Üzembe helyezés előtt távolítsa el a sütőtérből, a fűtőelemekről és a tartozékokról a nagyobb szennyeződések.

Követelmény: Vegye figyelembe a tisztítószerre vonatkozó útmutatást.

→ "Tisztítószer", Oldal 24

1. A készüléket forró mosogatószeres vízzel és mosogatóruhával tisztítsa.

- Egyes felületeknél használhat alternatív tisztítószereket.

→ "Megfelelő tisztítószer", Oldal 24

2. Puha törölkendővel törölje szárazra.

17.3 Öntisztító felületek tisztítása a sütőtérben

A sütőtér hátfala, teteje és oldalfalai öntisztulók, felületük durva.

FIGYELEM!

Ha nem tisztítja meg rendszeresen az öntisztuló felületeket, akkor azok károsodhatnak.

- ▶ Ha az öntisztuló felületeken sötét foltok láthatók, tisztítsa meg a sütőteret a tisztítási funkcióval.
- ▶ Ha a kijelzőn megjelenik egy tisztítási felszólítás, tisztítsa meg a sütőteret a tisztítási funkcióval.
- ▶ Ne használjon sütőtisztítót vagy maró hatású tisztítószereket. Ha véletlenül mégis sütőtisztító kerül az öntisztuló felületekre, azonnal itassa fel vízzel és egy nedvszívó kendővel. Ne dörzsölje.

- ▶ Használja a tisztítási funkciót.

→ "Tisztítási funkció EcoClean", Oldal 26

18 Tisztítási funkció EcoClean

Rendszeresen használja a tisztítófunkciót "EcoClean", hogy az öntisztuló felületek tisztulóképessége megmaradjon, és ne károsodjanak a felületek.

A sütőtér öntisztuló felületei magas porozitású, matt kerámiával vannak bevonva, és durva felülettel rendelkeznek. Ha a készülék üzemel, az öntisztuló felületeken megtapad a kifröccsenő zsír, majd megsemmisül.

A következő felületek öntisztulók:

- hátfal
- tető
- oldalfalak

FIGYELEM!

Ha nem tisztítja meg rendszeresen az öntisztuló felületeket, akkor azok károsodhatnak.

- ▶ Ha az öntisztuló felületeken sötét foltok láthatók, tisztítsa meg a sütőteret a tisztítási funkcióval.
- ▶ Ha a kijelzőn megjelenik egy tisztítási felszólítás, tisztítsa meg a sütőteret a tisztítási funkcióval.
- ▶ Ne használjon sütőtisztítót vagy maró hatású tisztítószereket. Ha véletlenül mégis sütőtisztító kerül az öntisztuló felületekre, azonnal itassa fel vízzel és egy nedvszívó kendővel. Ne dörzsölje.

18.1 Tisztítási javaslat

A készülék rögzíti a működés típusát és időtartamát, és szükség esetén javasolja a tisztítási funkció használatát.

A készülék bekapcsolásakor kijelzőn megjelenik egy üzenet a tisztítási funkció használatára vonatkozóan. A lehető leghamarabb indítsa el a tisztítási funkciót.

A készüléket a szokott módon használhatja. A tisztítási javaslat mindazonáltal mindig újra megjelenik a kijelzőn, amíg teljesen végre nem hajtja a tisztítás funkciót.

Megjegyzés: Ha készülék idő előtt szennyezetté válik, pl. zsíros szárnyasok vagy sülték készítésekor, illetve ha sötét foltok jelennek meg az öntisztuló felületeken,

akkor ne várja meg a figyelmeztetést a tisztítási funkció használatával. Minél gyakrabban használja a tisztítási funkciót, annál tovább marad meg az öntisztuló felületek tisztulási képessége.

18.2 Készülék előkészítése a tisztítási funkcióhoz

A megfelelő tisztítási eredmény eléréséhez gondosan készítse elő a készüléket.

FIGYELEM!

Az öntisztító felületeken használt sütőtisztító károsítja a felületeket.

- ▶ Ne használjon sütőtisztítót az öntisztuló felületen. Ha mégis sütőtisztító kerül ezekre a felületekre, azonnal itassa fel vízzel és egy nedvszívó kendővel. Ne dörzsölje, és ne használjon maró hatású tisztítószereket.

1. Vegye ki a sütőtérből a tartozékokat és az edényeket.
2. Az állványokat akassza ki és vegye ki a sütőtérből.
→ "Állványok", Oldal 29
3. A nagyobb szennyeződéseket mosogatószeres vízzel és egy puha kendővel távolítsa el:
 - a sütőtér aljáról
 - a készülék ajtajának belső oldaláról
 - a sütőlámpa üvegburájárólÍgy elkerülheti az eltávolíthatatlan foltok képződését.
4. Vegye ki a tárgyakat a sütőtérből. A sütőtér legyen üres.

18.3 Tisztítási funkció beállítása


A tisztítási funkció ideje alatt gondoskodjon a konyha szellőztetéséről.

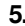
FIGYELMEZTETÉS – Égési sérülések veszélye!

 Tisztításkor a készülék kívül is nagyon forró lesz.

- ▶ Soha ne érintse meg a készülék ajtaját.
- ▶ Hagyja lehűlni a készüléket.
- ▶ Tartsa távol a gyerekeket.

Követelmény: → "Készülék előkészítése a tisztítási funkcióhoz", Oldal 26.

1. Nyomja meg a menu gombot.
 2. Nyomja meg a "Tisztítás" gombot.
 3. Nyomja meg a "EcoClean" gombot.
- ✓ A kijelzőn megjelenik az időtartam. Az egy órás időtartam nem módosítható.
4. A  szimbólummal indítsa el az üzemmódot.
- Megjegyzés:** A tisztítási funkció időtartama alatt ne nyissa ki a készülék ajtaját. A tisztítás eredménye nem lenne megfelelő, és az üzem megszakad.
- ✓ Elindul a tisztítási funkció és az időtartam letelik. Nem jelenik meg a felfűtési vonal.

- ✓ Amikor a tisztítási funkció lejárt, hangjelzés hallatszik és a kijelzőn az időtartam nullára áll.
5. Kapcsolja ki a készüléket a  gombbal.
 6. → "A készülék belsejének letörlése a tisztítási funkció használata után", Oldal 27.

18.4 A készülék belsejének letörlése a tisztítási funkció használata után

1. Hagyja lehűlni a készüléket.
2. Nedves ruhával törölje ki a sütőteret.

Megjegyzés: Az öntisztuló felületeken vöröses foltok képződhetnek. Az élelmiszerekből származó cukor- vagy tojásfehérje-maradványok nem semmisülnek meg, hanem a felületen maradnak. A vöröses foltok a sőtartalmú élelmiszerek maradványai, nem rozsdafoltok. A foltok nem veszélyesek az egészségre. Ezek a foltok nem korlátozzák az öntisztuló felületek tisztulási képességét.

3. Akassza be az állványokat.
→ "Állványok", Oldal 29

19 Tisztítási segéd

A tisztítási segéd a sütőtér átmeneti tisztításának gyors alternatívája. A tisztítási segéd mosogatószeres víz párolgatásával fellazítja a szennyeződések. A szennyeződések ezután könnyebben eltávolíthatók.



19.1 A tisztítási segéd beállítása


FIGYELMEZTETÉS – Forrázásveszély!

A forró sütőtérben lévő vízből forró vízgőz képződhet.

- ▶ Soha ne öntsön vizet a forró párolótérbe.

Követelmény: A sütőtér teljesen lehűlt.

1. Vegye ki a tartozékokat a sütőtérből.
 2. 0,4 l vizet keverjen el egy csepp mosogatószerrel, és öntse közepén a sütőtér aljára.
Ne használjon desztillált vizet.
 3. Válassza a következő üzemmódot: "Fűtési módok".
 4. Állítsa be az Alsó fűtés  fűtési módot.
 5. A kezelőgyűrűvel állítsa be 80 °C-ra a hőmérsékletet.
 6. Nyomja meg a "Időtartam" gombot.
 7. A kezelőgyűrűvel állítsa be az időtartamot 4 percre.
 8. A  szimbólummal indítsa el az üzemmódot.
- ✓ A készülék melegíteni kezd, és az időtartam letelte követhető.

- ✓ Ha az időtartam letelt, egy hangjelzés hallható. A kijelzőn a nulla időtartam látható.
9. A készüléket kapcsolja ki a  gombbal, és hagyja lehűlni a sütőteret kb. 20 percre.

19.2 A sütőtér utótisztítása

FIGYELEM!

A nedvesség a sütőtérben hosszú távon korróziót eredményez.

- ▶ A tisztítási segéd használata után törölje ki a sütőteret, és hagyja teljesen kiszáradni.

Követelmény: A sütőtér lehűlt.

1. Nyissa ki a készülék ajtaját, és a maradék vizet egy nedvszívó szivacsos kendővel itassa fel.
2. A sütőtér sima felületeit mosogatóruhával vagy puha kefével tisztítsa meg. A makacs szennyeződések nemesacél dörzsszivaccsal távolíthatja el.
3. A vízkőlerakódásokat ecetbe mártott törlőruhával tisztítsa. Végül hideg vízzel mossa át és egy puha törlőruhával törölje szárazra a sütőteret, az ajtó tömítése alatt is.
4. Hagyja kiszáradni a sütőteret, ehhez a készülék ajtaját hagyja nyitva reteszelt állásban (kb. 30°) kb. 1 órán keresztül.

20 Vízkőmentesítés

Ahhoz, hogy a készüléke működőképes maradjon, rendszeresen vízkőmentesíteni kell.

A vízkőmentesítés gyakorisága függ a használt gőzölős üzemmódok számától, illetve a vízkeménységtől. A készülék megmutatja, ha már csak 5 vagy annál kevesebb gőzölős üzemmód lehetséges. Ha nem hajtja végre a vízkőmentesítést, akkor többé nem állíthat be gőzölős üzemmódot.

A vízkőmentesítés több lépésből áll, és kb. 70–95 percig tart:

- Vízkőmentesítés (kb. 55–70 perc)
- Első öblítés (kb. 9–12 perc)
- Második öblítés (kb. 9–12 perc)

Higiénés okokból a vízkőmentesítést teljes egészében végre kell hajtania.

Ha megszakítja a vízkőmentesítést, akkor többé nem állíthat be gőzölős üzemmódot. A készülék üzemkész állapotba hozásához hajtson végre 2 öblítést.

20.1 A vízkőmentesítés előkészítése

FIGYELEM!

A vízkőmentesítés behatási ideje az általunk ajánlott folyékony vízkőmentesítő szerre vonatkozik. Más vízkőmentesítők károsíthatják a készüléket.

- ▶ Vízkőmentesítéshez kizárólag az általunk ajánlott folyékony vízkőmentesítő szer használja.

Ha vízkőmentesítő oldat kerül a kezelőpanelre vagy egyéb kényes felületre, akkor azok károsodnak.

- ▶ Azonnal mossa le a vízkőoldó oldatot vízzel.

1. Készítsen vízkőmentesítő oldatot:
 - 200 ml folyékony vízkőmentesítő szer
 - 400 ml víz
2. Nyissa ki a kezelőfelületet.
3. Vegye ki a víztartályt, és töltsse fel a vízkőoldó oldattal.
4. A vízkőoldó oldattal teli víztartályt tolja be a készülékbe.
5. Csupkja le a kezelőfelületet.

20.2 Vízkőmentesítés beállítása

Követelmény: → "A vízkőmentesítés előkészítése", Oldal 28

1. Nyomja meg a menu gombot.
2. Nyomja meg a "Tisztítás" gombot.
3. Nyomja meg a "Vízkőmentesítés" gombot.
 - ✓ A kijelzőn megjelenik az időtartam. Az időtartam nem módosítható.
4. A \triangleright szimbólummal indítsa el az üzemmódot.
 - ✓ Elindul a vízkőmentesítés és az időtartam letelik.
 - ✓ Ha a vízkőmentesítés első fázisa befejeződött, hangjelzés hallatszik. A készülék kétszer felszólítja az öblítésre.
5. A készülék öblítéséhez mindkét öblítési fázisban tegye a következőket:
 - Nyissa ki a kezelőfelületet és vegye ki a víztartályt.
 - Alaposan öblítse ki a víztartályt, és töltsse fel vízzel.
 - Tolja be a víztartályt és csukja le a kezelőfelületet.
 - A \triangleright gombbal indítsa el az öblítést.
- ✓ Ha az öblítés befejeződött, hangjelzés hallatszik.
6. Ha a második öblítés is befejeződött, tegye a következőket:
 - Ürítse ki és szárítsa ki a víztartályt.
→ "Víztartály kiürítése", Oldal 18
 - Kapcsolja ki a készüléket a $\textcircled{1}$ gombbal
- ✓ A vízkőmentesítés befejeződött, a készülék üzemkész.

21 Szárítás

A folyadék visszamaradását megelőzendő szárítsa ki a sütőteret használat után.

FIGYELEM!

Ha víz van a sütőtér alján miközben a készüléket 120 °C feletti hőmérsékleten üzemelteti, az a zománc sérülését okozza.

- ▶ Ne indítson el semmilyen üzemmódot, ha víz van a sütőtér alján.
- ▶ Üzemeltetés előtt törölje fel a vizet a sütőtér aljáról.

21.1 Szárítsa meg a sütőteret

A sütőteret kézzel szárítsa ki, vagy használja a "Szárítás" funkciót.

1. Hagyja lehűlni a készüléket.
2. Távolítsa el a szennyeződéseket a sütőtérből.
3. Törölje ki a vizet a sütőtérből.
4. Szárítsa ki a sütőteret.
 - A sütőtér kiszárításához hagyja nyitva a készülék ajtaját kb. egy órán keresztül.

- A "Szárítás" funkció használatához állítsa be a következőt: "Szárítás".
→ "Szárítás beállítása", Oldal 28

Szárítás beállítása

Követelmény: → "Szárítsa meg a sütőteret", Oldal 28

1. Nyomja meg a menu gombot.
2. Nyomja meg a "Tisztítás" gombot.
3. Nyomja meg a "Szárítás" gombot.
 - ✓ A kijelzőn megjelenik az időtartam. Az időtartam nem módosítható.
4. A \triangleright szimbólummal indítsa el az üzemmódot.
 - ✓ Elindul a szárítás és az időtartam letelik.
 - ✓ Amikor a szárítás befejeződött, hangjelzés hallatszik és a kijelzőn az időtartam nullára áll.
5. Kapcsolja ki a készüléket a $\textcircled{1}$ gombbal.
6. A sütőtér teljes kiszárításához hagyja nyitva a készülék ajtaját egy-két percen keresztül.

22 Állványok

A sütőtér és az állványok alapos tisztításához vagy az állványok cseréjéhez kiakaszthatja az állványokat.

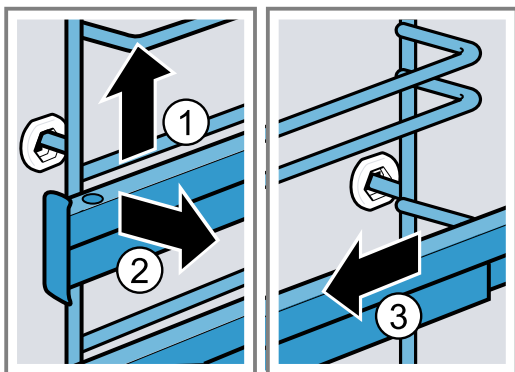
22.1 Állványok kiakasztása

⚠ FIGYELMEZTETÉS – Égési sérülések veszélye!

Az állványok nagyon felforrósodnak

- ▶ Soha ne érintse meg a forró állványokat.
- ▶ Mindig hagyja lehűlni a készüléket.
- ▶ Tartsa távol a gyerekeket.

1. Az állványt kissé emelje meg elől ①, és akassza ki ②.
2. Ezután az egész állványt húzza előre ③ és vegye ki.

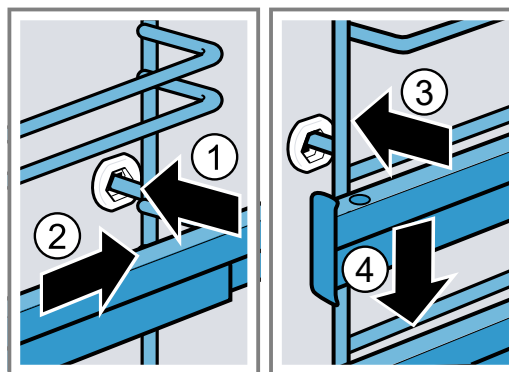


3. Tisztítsa meg az állványt.
→ "Tisztítószer", Oldal 24

22.2 Állványok beakasztása

Megjegyzések

- Az állványok csak a jobb vagy a bal oldalra illeszkednek.
 - Ügyeljen arra, hogy mindkét kihúzósnál előrefelé húzható ki.
1. Az állványt először a hátsó csapágybetét közepébe helyezze be úgy ①, hogy az állvány a sütőtér falához illeszkedjen, majd nyomja hátrafelé ②.
 2. Az állványt az előlő csapágybetétbe helyezze be úgy ③, hogy az állvány itt is a sütőtér falához illeszkedjen, majd nyomja lefelé ④.



23 A készülék ajtaja

A készülék ajtajának alapos megtisztításához szétszerelheti azt.

23.1 A készülék ajtajának kiakasztása

⚠ FIGYELMEZTETÉS – Sérülésveszély!

A készülékajtón belüli részek szélei élesek lehetnek.

- ▶ Viseljen védőkesztyűt.
- Az ajtó csuklópántjai az ajtó nyitásakor és csukásakor mozognak, és becsíphetik az ujját.
- ▶ Ne nyúljon a zsanérok környékére.

1. Nyissa ki teljesen a készülék ajtaját.

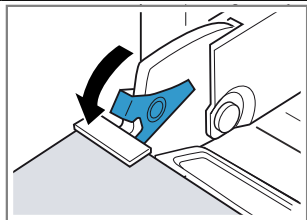
2. ⚠ FIGYELMEZTETÉS – Sérülésveszély!

Ha a csuklópántok nincsenek biztosítva, nagy erővel bepattannak.

- ▶ Ügyeljen rá, hogy a reteszelőkarok mindig teljesen le legyenek hajtva, ill. a készülék ajtajának kiakasztásakor teljesen fel legyenek hajtva.

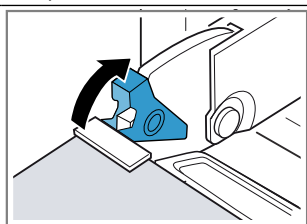
A bal és a jobb oldali csuklópánt reteszelőkarját hajtsa fel.

Felhajtott reteszelőkar



A csuklópánt biztosítva van, már nem tud visszapattanni.

Lehajtott reteszelőkar



A készülék ajtaja biztosítva van, így nem akasztható ki.

- ✓ A reteszelőkarok fel vannak hajtva. A csuklópántok biztosítva vannak, már nem tudnak visszapattanni.
- 3.** Csukja be a készülék ajtaját ütközésig ①. Fogja át a készülék ajtaját két kézzel jobbról és balról, és húzza ki felfelé ②.
- 4.** A készülék ajtaját óvatosan helyezze egy sima felületre.

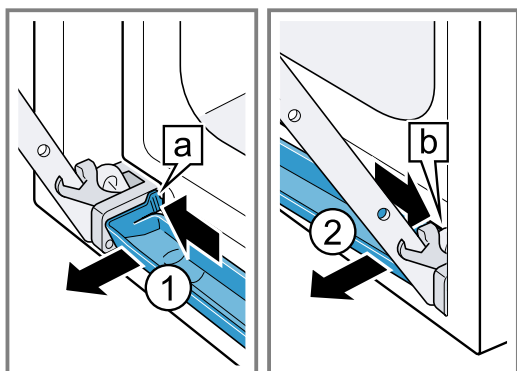
A kondenzvízgyűjtő tálca kiszerelése

Megjegyzések

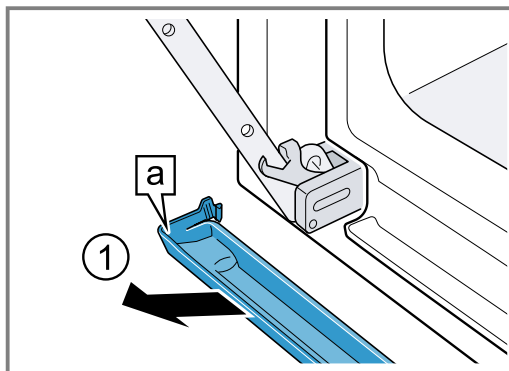
- Törölje ki a kondenzvízgyűjtő tálcat minden gőzölős üzemmód után és minden kiszerelés előtt.
- A kondenzvízgyűjtő tálcat ne tisztítsa mosogatógépben!

Követelmény: A készülék ajtaját ki kell szerelni.

1. Nyomja ① meg a bal oldali nyomógombot [a], amíg az akasztó ki nem old.
2. Nyomja ② meg a jobb oldali nyomógombot [b], amíg az akasztó ki nem old.

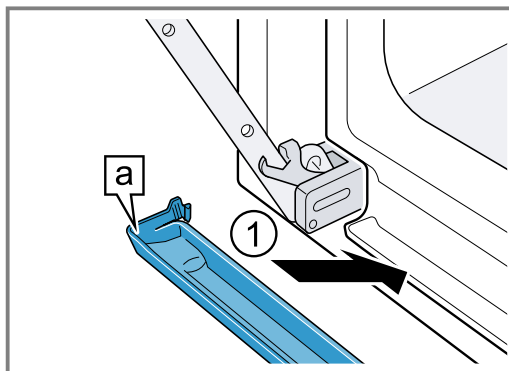


3. Billentse enyhén előre a kondenzvízgyűjtő tálcat, amíg az alsó tartókampók ki nem oldanak.
4. Két kézzel húzza ki ① ferdén felfelé a kondenzvízgyűjtő tálcat [a].

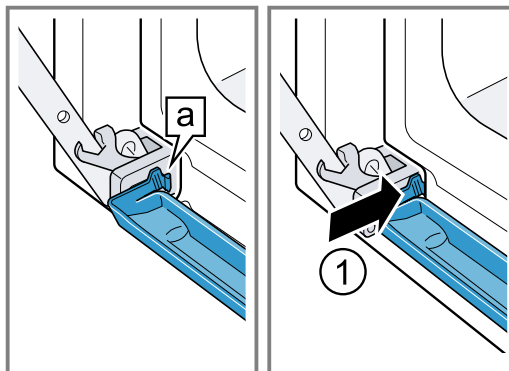


A kondenzvízgyűjtő tálca beszerelése

1. Két kézzel helyezze ① be ferdén a kondenzvízgyűjtő tálcat [a].



2. Pattintsa be ① a kondenzvízgyűjtő tálca kampóit [a] a bal és jobb oldali részbe.



3. Nyomja addig a kondenzvízgyűjtő tálcat, amíg a kampók jobb és bal oldalt be nem akadnak.
- ✓ A kondenzvízgyűjtő tálca vízszintesen van beszerelve.

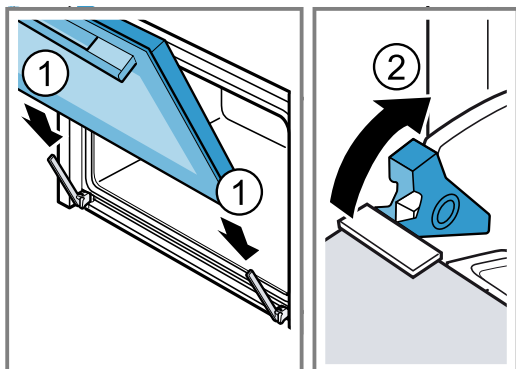
23.2 A készülék ajtajának beakasztása

⚠ FIGYELMEZTETÉS – Sérülésveszély!

Az ajtó csuklópántjai az ajtó nyitásakor és csukásakor mozognak, és becsíphetik az ujját.

- ▶ Ne nyúljon a zsanérok környékére.
- Ha a csuklópántok nincsenek biztosítva, nagy erővel bepattannak.
- ▶ Ügyeljen rá, hogy a reteszelőkarok mindig teljesen le legyenek hajtva, ill. a készülék ajtajának kiakasztásakor teljesen fel legyenek hajtva.

1. A készülék ajtaját tolja rá egyenesen a két csuklópántra ①. Ütközésig tolja be a készülék ajtaját.
2. Nyissa ki teljesen a készülék ajtaját.
3. A bal és a jobb oldali csuklópánt reteszelőkarját hajtsa le ②.



✓ A reteszelőkarok le vannak hajtsa. A készülék ajtaja biztosítva van, így nem akasztható ki.

4. Csupja be a készülék ajtaját.

23.3 Ajtó ablaktábla kiserelése

⚠ FIGYELMEZTETÉS – Sérülésveszély!

Az ajtó csuklópántjai az ajtó nyitáskor és csukáskor mozognak, és becsíphetik az ujját.

► Ne nyúljon a zsanérok környékére.

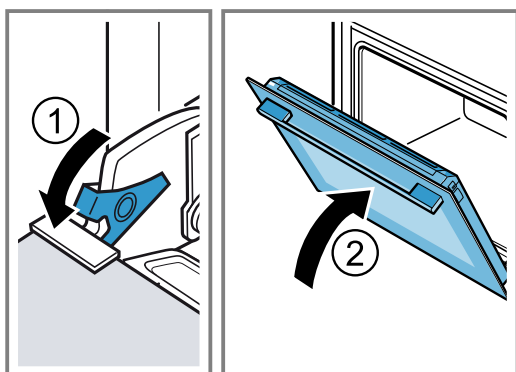
A készülékajtón belüli részek szélei élesek lehetnek.

► Viseljen védőkesztyűt.

1. Nyissa ki teljesen a készülék ajtaját.
2. A bal és a jobb oldali csuklópánt reteszelőkarját hajtsa fel ①.

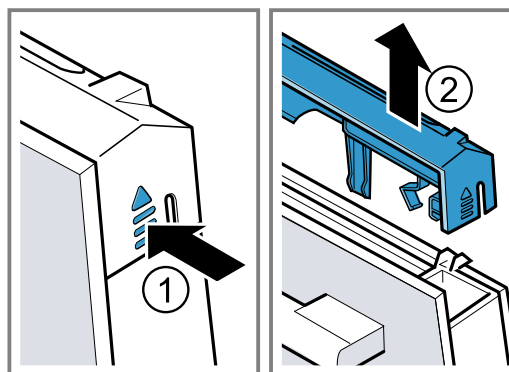
✓ A reteszelőkarok fel vannak hajtsa. A csuklópántok biztosítva vannak, már nem tudnak visszapattanni.

3. Csupja be a készülék ajtaját ütközésig ②.



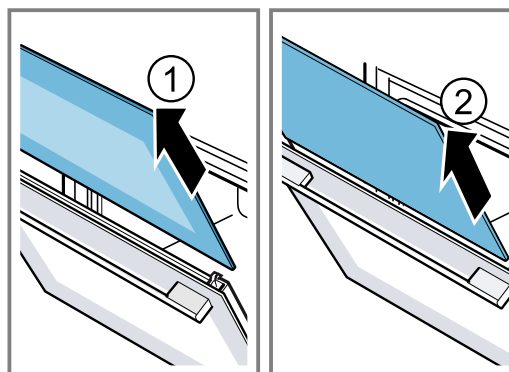
4. Bal és jobb oldalon nyomja meg kívülről az ajtó burkolatát ①, amíg ki nem pattan.

5. Vegye le az ajtó burkolatát ②.

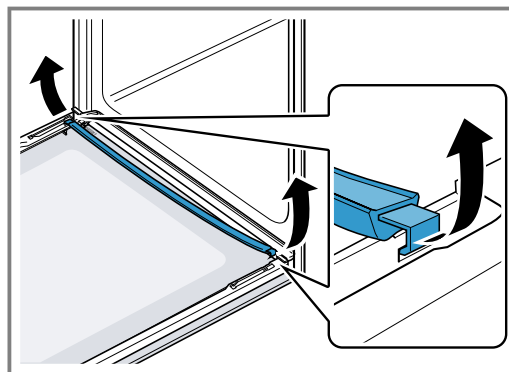


6. Húzza ki a belső lapot ① és óvatosan helyezze egy sík felületre.

7. Húzza ki a közbülső üveglapot ②, és óvatosan helyezze egy sík felületre.

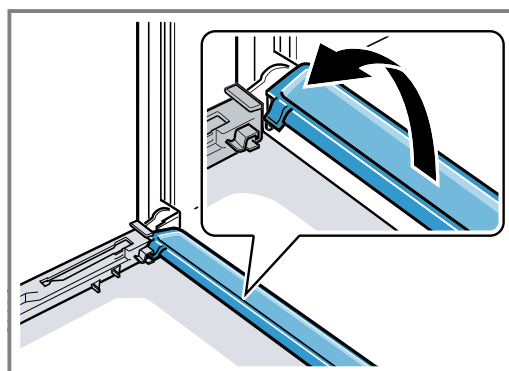


8. Nyissa ki a készülék ajtaját és vegye le az ajtótmítést.



9. Szükség esetén tisztításhoz vegye ki a kondenzvízgyűjtőt.

- Nyissa ki a készülékajtót.
- Hajtsa fel és húzza ki a kondenzvízgyűjtőt.



10. ⚠ FIGYELMEZTETÉS – Sérülésveszély!

A készülék ajtajának összekarcolt üvege elpattanhat.

- ▶ A sütőajtó üvegének tisztításához ne használjon éles vagy dörzsölő hatású tisztítót vagy éles fémből készült kaparót, mert ezek megkarcolhatják a felületet.

A kiserelt ajtólapok mindkét oldalát ablaktisztító-szerrel és puha törlővel tisztítsa meg.

11. Tisztítsa meg a kondenzvízgyűjtőt egy törlővel és forró mosogatószeres vízzel.

12. Tisztítsa meg a készülék ajtaját.

→ "Megfelelő tisztítószer", Oldal 24

13. Szárítsa meg, majd újra szerelje be az ajtó üveglapjait.

23.4 Ajtó ablaktábla beszerelése

⚠ FIGYELMEZTETÉS – Sérülésveszély!

Az ajtó csuklópántjai az ajtó nyitásakor és csukásakor mozognak, és becsíphetik az ujját.

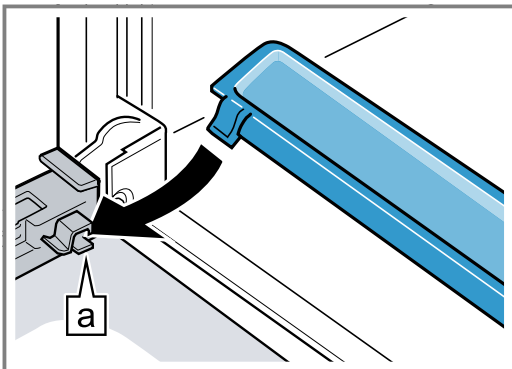
- ▶ Ne nyúljon a zsanérok környékére.

A készülékajtón belüli részek szélei élesek lehetnek.

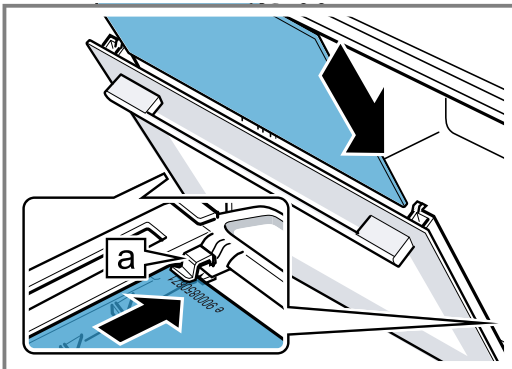
- ▶ Viseljen védőkesztyűt.

1. Nyissa ki teljesen a készülék ajtaját.

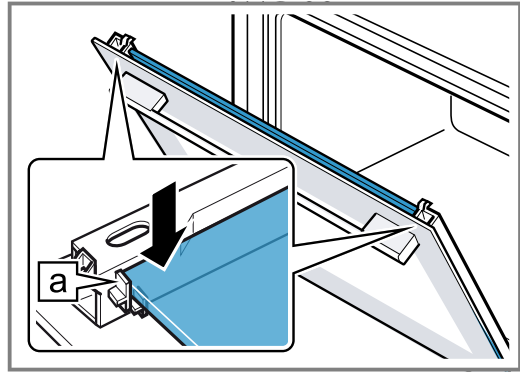
2. A kondenzátumvezetőt helyezze merőlegesen a tartóba **a**, és fordítsa lefelé.



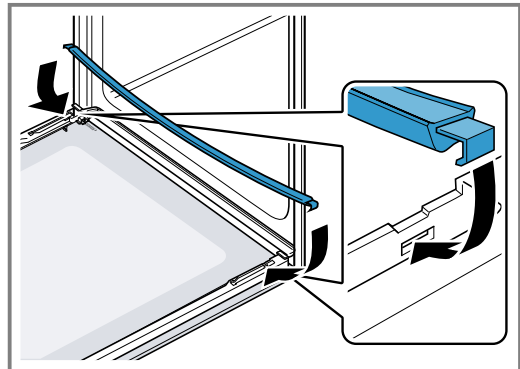
3. A közbülső üveglapot tolja be a bal és a jobb oldali tartóba **a**.



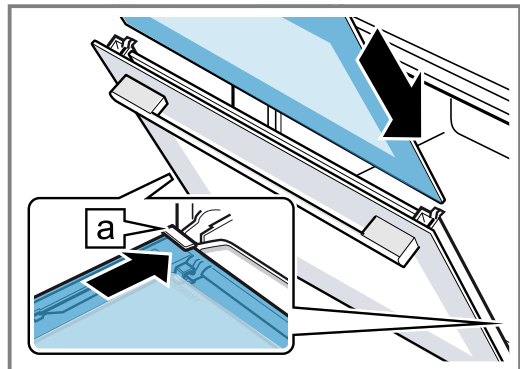
4. Nyomja felfelé a közbülső üveglapot, amíg a bal és jobb oldali tartóba **a** nem kerül.



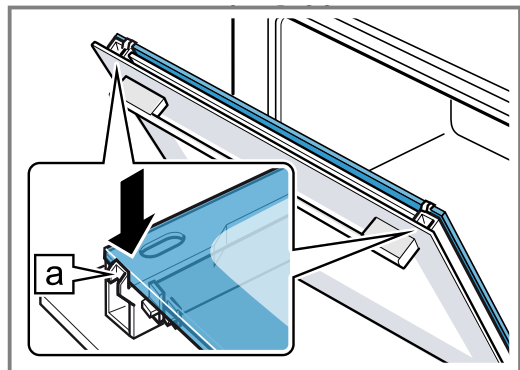
5. Nyissa ki a készülék ajtaját és akassza be az ajtótmítést.



6. A belső üveglapot tolja be a bal és a jobb oldali tartóba **a**.



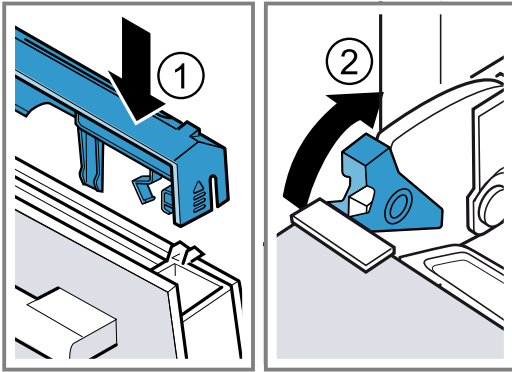
7. Nyomja felfelé a belső üveglapot, amíg a bal és jobb oldali tartóba **a** nem kerül.



8. Helyezze fel az ajtó burkolatát **1**, és nyomja meg, amíg hallhatóan a helyére nem pattan.

9. Nyissa ki teljesen a készülék ajtaját.

10. A bal és a jobb oldali csuklópánt reteszelőkarját hajtsa le ②.



- ✓ A reteszelőkarok le vannak hajtva. A készülék ajtaja biztosítva van, így nem akasztható ki.

11. Csukja be a készülék ajtaját.

Megjegyzés: Csak akkor használja a sütőteret, ha az ajtó üveglapjai szabályszerűen vissza vannak szerelve.

24 Zavarok elhárítása

A készüléken fellépő kisebb zavarokat saját maga is elháríthatja. Tanulmányozza a zavarelhárításról szóló információkat, mielőtt a vevőszolgálathoz fordulna. Ily módon elkerüli a felesleges költségeket.

⚠ FIGYELMEZTETÉS – Sérülésveszély!

A szakszerűtlen javítás veszélyes.

- ▶ A készüléket csak szakképzett személyek javíthatják.
- ▶ Ha a készülék meghibásodott, hívja a vevőszolgálatot.

⚠ FIGYELMEZTETÉS – Áramütés veszélye!

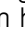
A szakszerűtlen javítás veszélyes.

- ▶ A készüléket csak szakképzett személyek javíthatják.
- ▶ A készülék javításához csak eredeti pótalkatrészeket szabad használni.
- ▶ Ha a készülék hálózati csatlakozóvezetéke megsérül, szakképzett személlyel kell kicseréltetni.

24.1 Működési zavarok

Hiba	Ok és hibaelhárítás
A készülék nem működik.	<p>A biztosító meghibásodott.</p> <ul style="list-style-type: none"> ▶ Ellenőrizze a biztosítót a biztosítódobozban. <p>Az áramellátás kimaradt.</p> <ul style="list-style-type: none"> ▶ Ellenőrizze, hogy a helyiség világítása vagy a helyiségben lévő más készülékek működnek-e.
Megjelenik a „Német nyelv” felirat.	<p>Az áramellátás kimaradt.</p> <ul style="list-style-type: none"> ▶ Végezze el az első üzembe helyezéshez szükséges beállításokat. <ul style="list-style-type: none"> – Nyelv – Idő – Vízkeménység
Az üzem nem indul el vagy megszakad.	<p>Különböző okok lehetségesek.</p> <ul style="list-style-type: none"> ▶ Ellenőrizze a kijelzőn megjelenő beállításokat. → "Információk megjelenítése", Oldal 14 <p>Működési zavar</p> <ul style="list-style-type: none"> ▶ Hívja a vevőszolgálatot. → "Vevőszolgálat", Oldal 36
A készülék nem fűt.	<p>A Bemutató mód be van kapcsolva az alapbeállításoknál, a kijelzőn megjelenik a következő: <input type="checkbox"/></p> <ol style="list-style-type: none"> 1. Rövid időre válassza le a készüléket az elektromos hálózatról úgy, hogy kikapcsolja a biztosítékot a biztosítékszekrényben, majd kapcsolja be újra a készüléket. 2. Ezután 3 percen belül kapcsolja ki a bemutató üzemmódot itt: → "Alapbeállítások", Oldal 23.

Hiba	Ok és hibaelhárítás
A készülék nem fűt.	<p>Az áramellátás kimaradt.</p> <ul style="list-style-type: none"> ▶ Áramkimaradás után nyissa ki és zárja be egyszer a készülékajtót. ✓ A készülék öntesztet hajt végre és használatra kész.
Ha a készülék kikapcsolt állapotban van, a kijelzőn nem jelenik meg az idő.	<p>Módosult az alapbeállítás.</p> <ul style="list-style-type: none"> ▶ Módosítsa az időkijelzés alapbeállítását. → "Alapbeállítások", Oldal 23
A kezelőgyűrű kiesett a csapágyazásból.	<p>A kezelőgyűrű kipattant a helyéről.</p> <ol style="list-style-type: none"> 1. A kezelőgyűrűt helyezze be a kezelőfelületen lévő csapágyazásba. 2. Nyomja bele a kezelőgyűrűt a csapágyazásba úgy, hogy az bepattanjon és forgatható legyen.
A kezelőgyűrű csak nehezen forgatható.	<p>A kezelőgyűrű alá szennyeződés került. A kezelőgyűrű kivehető.</p> <p>Megjegyzés: Ne vegye ki túl gyakran a kezelőgyűrűt, hogy a csapágyazás stabil maradjon.</p> <ol style="list-style-type: none"> 1. A kezelőgyűrű kivételéhez nyomja meg a külső peremét. ✓ A kezelőgyűrű megbillen és könnyebben kivehető. 2. Vegye ki a kezelőgyűrűt a csapágyazásból. 3. Mosogatószerrel és mosogatóronggyal óvatosan tisztítsa meg a kezelőgyűrűt és annak csapágyazását a készüléken. Puha törlőkendővel törölje szárazra. Ne használjon maró hatású vagy karcoló súrolószert. Ne áztassa be a kezelőgyűrűt. Ne tisztítsa a kezelőgyűrűt mosogatógéppben.
A kezelőpanel nem nyílik ki.	<p>A biztosító meghibásodott.</p> <ul style="list-style-type: none"> ▶ Ellenőrizze a biztosítót a biztosítódobozban. <hr/> <p>Az áramellátás kimaradt.</p> <ul style="list-style-type: none"> ▶ Ellenőrizze, hogy a helyiség világítása vagy a helyiségben lévő más készülékek működnek-e. <hr/> <p>Működési zavar</p> <ol style="list-style-type: none"> 1. Hívja a vevőszolgálatot. → "Vevőszolgálat", Oldal 36 2. Ha víz van a víztartályban, ürítse ki azt: <ul style="list-style-type: none"> - Nyissa ki a készülék ajtaját. - Jobbról és balról nyúljon be a panel alá. - Lassan húzza ki a panelt, és tolja felfelé.
Nagyon erős gőzképződés gőz használatkor.	<p>A készülék kalibrálása automatikus. Nincs tennivaló.</p> <p>A túl rövid sütési idők alatt a készülék nem tud automatikusan kalibrálódni. Ha rendszeresen túl sok gőz képződik, kalibrálja újra a készüléket.</p> <ol style="list-style-type: none"> 1. Állítsa vissza a készülék alapbeállításait. → "Alapbeállítások", Oldal 23 2. Ismétlje meg a kalibrálást. → "Az első használat előtt", Oldal 12
A készülék felszólítja a vízkőmentesítésre anélkül, hogy előtte megjelenne a számláló.	<p>A beállított vízkeménységi tartomány túl alacsony.</p> <ol style="list-style-type: none"> 1. Vízkőmentesítse a készüléket. → "Vízkőmentesítés", Oldal 27 2. Ellenőrizze a vízkeménységet és állítsa be értékét az alapbeállításoknál. → "Alapbeállítások", Oldal 23
A készülék felszólítja az öblítésre.	<p>A vízkőmentesítés alatt megszakadt az áramellátás vagy kikapcsolt a készülék.</p> <ul style="list-style-type: none"> ▶ Öblítse ki kétszer a készüléket. → "Vízkőmentesítés", Oldal 27
Megjelenik a kijelzőn a "Töltse fel a víztartályt" üzenet, noha a víztartály tele van.	<p>A víztartály nem pattant be a helyére.</p> <ul style="list-style-type: none"> ▶ Helyezze be megfelelően a víztartályt, hogy bepattanjon a tartójába. → "Víztartály feltöltése", Oldal 16 <p>A víztartály leesett. A rázkódások következtében a víztartály alkatrészei meglazultak. A víztartály tömítése hibás.</p> <ul style="list-style-type: none"> ▶ Rendeljen egy új víztartályt.

Hiba	Ok és hibaelhárítás
Megjelenik a kijelzőn a "Töltse fel a víztartályt" üzenet, noha a víztartály tele van.	Működési zavar ▶ Ne használjon ásványi sóktól mentes vagy szűrt vizet. → "Az első üzembe helyezés előtt", Oldal 12
A gombok villognak.	Meghibásodott a szenzor. ▶ Hívja a vevőszolgálatot. → "Vevőszolgálat", Oldal 36
Csepegő hangok halatszanak a gőzzel való sütésnél.	Hideg/meleg hatás a mélyhűtött élelmiszerrel, a vízgőz okozza. Nincs tennivaló.
A készülék zümmög üzem közben és ki-kapcsolás után.	A szivattyú működési tesztje eredményezi a zajt. Nincs tennivaló.
A készülék zümmög vagy kattog a kezelőpanel felnyitásakor.	A kezelőpanel kihúzódása eredményezi a zajt. Nincs tennivaló.
A sütőtér világítása nem működik.	A LED lámpa meghibásodott. Megjegyzés: Ne távolítsa el az üvegbúrát. ▶ Hívja a vevőszolgálatot. → "Vevőszolgálat", Oldal 36
Maximális időtartam elérve.	A nem kívánt folyamatos működés elkerülése érdekében a készülék néhány óra elteltével abbahagyja a fűtést, ha a beállításokon nem változtattak. A kijelzőn megjelenik egy üzenet. A maximális időtartam elérése az üzemmódhoz tartozó beállításoktól függ. 1. Az üzemmód folytatásához nyomjon meg egy tetszőleges érintőmezőt, vagy forgassa el a kezelőgyűrűt. 2. Ha nem használja a készüléket, kapcsolja ki az  gombbal. Tipp: Annak érdekében, hogy a készülék ne kapcsoljon ki véletlenül, állítson be egy időtartamot. → "Időtartam beállítása", Oldal 15
A kijelzőn megjelenik egy "D" vagy "E" kezdetű üzenet, pl. D0111 vagy E0111.	Az elektronika hibát észlelt. 1. Kapcsolja ki, majd kapcsolja be újra a készüléket. ✓ Ha egyszeri zavarról volt szó, az üzenet eltűnik. 2. Ha az üzenet újra megjelenik, hívja a vevőszolgálatot. A telefonhívás során adja meg a pontos hibaüzenetet. → "Vevőszolgálat", Oldal 36
A sütési eredmény nem kielégítő.	A beállítások nem voltak megfelelőek. A beállított értékek, pl. hőmérséklet és az időtartam a recepttől, a mennyiségtől és az élelmiszertől függenek. ▶ Legközelebb válasszon alacsonyabb vagy magasabb értékeket. Tipp: Az ételek elkészítéséhez és a megfelelő beállítási értékekhez számos adatot talál honlapunkon www.bosch-home.com .

25 Ártalmatlanítás

25.1 A régi készülék ártalmatlanítása

A környezetkímélő ártalmatlanításnak köszönhetően az értékes nyersanyagok újra felhasználhatók.

- Húzza ki a hálózati csatlakozóvezeték dugóját.
- Vágja el a hálózati csatlakozóvezetékét.
- Környezetkímélő módon ártalmatlanítsa a készüléket.
Az aktuális ártalmatlanítási lehetőségekről a szakkereskedőnél, ill. a települési közigazgatásnál vagy önkormányzatnál tájékozódhat.



Ez a készülék az elhasznált villamosági és elektronikai készülékekről szóló 2012/19/EU irányelvnek megfelelő jelölést kapott.

Ez az irányelv a már nem használt készülékek visszavételének és hasznosításának EU-szerte érvényes kereteit határozza meg.

26 Vevőszolgálat

Az Ön országában érvényes garanciaidőről és garanciális feltételekről vevőszolgálatunktól, kereskedőjétől vagy weboldalunkról szerezhet részletes információkat. Ha a vevőszolgálathoz fordul, tartsa kéznél készüléke termékszámát (E-Nr.) és gyártási számát (FD).

A vevőszolgálat elérhetőségét megtalálja a vevőszolgálatok mellékelt jegyzékében vagy a weboldalunkon. Ez a termék G energiahatékonysági osztályú fényforrásokat tartalmaz. A fényforrások cserealkatrészként rendelkezésre állnak, cseréjüket csak megfelelően képzett szakszemélyzet végezheti.

26.1 Termékszám (E-Nr.) és gyártási szám (FD)

A termékszámot (E-Nr.) és a gyártási számot (FD) a készülék típusábráján találja.

A számokat tartalmazó adattáblát akkor látja, ha kinyitja a készülék ajtaját. Egyes, gőz funkcióval rendelkező készülékeknél az adattáblát a kezelőfelület mögött találja.



Készüléke adatait és a vevőszolgálat telefonszámát gyorsan megtalálja, ha feljegyzi magának az adatokat.

27 Így sikerülni fog

A különböző ételekhez itt megtalálja a megfelelő beállításokat, illetve a legalkalmasabb tartozékokat és edényeket. Az ajánlásokat az Ön készülékére optimalizáltuk.

27.1 Általános elkészítési útmutatások

Minden étel készítése közben vegye figyelembe ezeket az információkat.

- A hőmérséklet és az időtartam a mennyiségtől és a recepttől függ. Ezért adjunk meg beállítási tartományokat. Először próbálja meg az alacsonyabb értékekkel.
- A beállított értékek a hideg sütőtérbe való behelyezésre vonatkoznak. A tartozékokat csak az előmelegítést követően tolja be a sütőtérbe.
- Vegye ki a nem használt tartozékokat a sütőtérből.

27.2 Elkészítési útmutatások sütéshez

- Sütemény, péksütemény vagy kenyér sütéséhez a sötét, fém sütőformák a legalkalmasabbak.
- A felfújtakhoz és csőben sültékhez használjon széles, lapos edényt. Keskeny, magas edényekben az ételek elkészítéséhez több idő szükséges, és az ételek felső része sötétebb lesz.
- A szilikon sütőformák nem alkalmasak.
- Ha közvetlenül az univerzális serpenyőben készít felfújtat, akkor a 2. szintre tolja be.
- A kenyértésztára vonatkozó beállítási értékek tepsin és négyzetes sütőformában sült kenyértésztára is érvényesek.

FIGYELEM!

A forró sütőtérben lévő vízből vízgőz képződik. A hőmérséklet-változás miatt sérülések keletkezhetnek a sütőtér alján.

- ▶ Soha ne öntsön vizet a forró párolótérbe.
- ▶ Soha ne tegyen vizesedényt a sütőtér aljára.

Betolási magasság

Ha a 4D forrólevegő fűtési módot használja, az 1., 2., 3. és 4. betolási magasságok közül választhat.

Sütés egy szinten	Magasság
Magas sütemény / forma a rostélyon	2
Lapos sütemény / sütőlap	3

Sütés több szinten	Magasság
2 szint	
■ univerzális serpenyő	3
■ Sütőlap	1
2 szint	
■ 2 rostély formákkal	3
	1
3 szint	
■ Sütőlap	5
■ univerzális serpenyő	3
■ Sütőlap	1
4 szint	
■ 4 rostély sütőpapírral	5
	3
	2
	1

Használja a 4D forrólevegő fűtési módot.

Megjegyzések

- A tepsiken vagy formákban lévő, egyszerre betolt süteményeknek nem kell egyszerre elkészülniük.
- Gőz hozzáadásával csak egy szinten lehet ételt készíteni.

27.3 Elkészítéssel kapcsolatos tudnivalók edényben sütéshez, roston sütéshez és grillezéshez

- Az ajánlott beállítások hűtőszekrény hőmérsékletű ételekre és töltelék nélküli, sütésre kész szárnyasra vonatkoznak.
- A szárnyast a mellrészrel vagy a bőrös résszel lefelé tegye az edényre.
- A megadott idő kb. $\frac{1}{2}$ – $\frac{2}{3}$ részének letelte után fordítsa meg a sültet vagy egész halat.

- A sütőhőmérővel hajszálpontos sütési eredményeket érhet el. Vegye figyelembe a helyes használatra vonatkozó fontos információkat. → *Oldal 18*

Sütés rostélyon

Rostélyon sütve az elkészíteni kívánt étel minden oldalról különösen ropogós lesz. Egyszerre süthet például nagyobb vagy egyszerre több darab szárnyast.

- Azonos súlyú és vastagságú darabokat süssön egyszerre. Akkor egyenletesen pirulnak meg és szaftosak maradnak.
- A sütni kívánt ételt helyezze közvetlenül a rostélyra.
- A lecsepegő folyadék felfogásához tolja be az univerzális serpenyőt behelyezett rostéllyal egy szinttel a megadott betolási magasság alá.
- A sütés méretétől és fajtájától függően öntsön maximum ½ liter vizet az univerzális serpenyőbe. A felfogott szaftból mártást készíthet. Emellett kevesebb füst keletkezik, és a sütőtér is kevésbé szennyeződik.

Sütés edényben

Zárt edényben készített ételek esetén a sütőtér tisztább marad.

Általános tanácsok edényben sütés esetére

- Hőálló, sütőben alkalmazható edényt használjon.
- Az edényt állítsa a rostélyra.
- Leginkább az üvegből készült edények alkalmasak.
- Vegye figyelembe a sütőedényére vonatkozó gyártói utasításokat.

Sütés nyitott edényben

- Használjon magas sütőformát.
- Ha nincs megfelelő edénye, használhatja az univerzális serpenyőt.

Sütés zárt edényben

- Illeszkedő, jól záró fedőt használjon.
- Hús sütésénél legyen legalább 3 cm távolság az étel és a fedő között. A hús megemelkedhet.

FIGYELMEZTETÉS – Forrázásveszély!

Amikor főzés után felemeli a fedőt, nagyon forró gőz csaphat ki. A gőz a hőmérséklettől függően nem látható.

- ▶ A fedőt úgy emelje meg, hogy a forró gőz a testétől távol csapjon ki.
- ▶ Tartsa távol a gyerekeket.

Grillezés

Azokat az ételeket grillezze, amelyeket ropogósan szeret.

- Azonos súlyú és vastagságú darabokat grillezzen. Akkor egyenletesen pirulnak meg és szaftosak maradnak.
- A grillszeleteket helyezze közvetlenül a rostélyra.

- A lecsöpögő folyadékok felfogásához helyezze az univerzális serpenyőt legalább egy szinttel a rostély alá.

Megjegyzések

- A grillfűtőtest mindig bekapcsol és kikapcsol. Ez normális. A gyakoriság a beállított grillfokozattól függ.
- Grillezés közben füst keletkezhet.

27.4 Gőzölés

Az ételeket kíméletesen párolja. Az étel így különösen szaftos marad.

A hozzáadott gőzzel történő ételkészítéssel ellentétben a hús nem kap kérget.

- Nyitott, hőálló és gőzöléshez alkalmas edényeket használjon.
- A legjobb egy XL méretű lyukacsos párolóedény. A lecsepegő folyadék felfogásához tolja be egy szinttel alá az univerzális serpenyőt a sütőtérbe. Üvegtálat is használhat, ezt állítsa a rostélyra.
- Az egyébként vízfürdőben készített ételeket fóliával, pl. frissentartó fóliával fedje le.
- Nem kell megfordítania a készített ételt.
- Új ízvariációk kipróbálásához a húst, szárnyast vagy halat párolás előtt megpiríthatja. Állítson be rövidebb párolási időtartamot.
- Nagyobb szeletekhez hosszabb felfűtési idővel és hosszabb párolási idővel kell számolnia.
- Ha több azonos súlyú szeletet készít, akkor a készü-lék hosszabb felfűtési időt alkalmaz. A sütési idő nem változik.
- A használati útmutató fő részében a gőzölés beállításához kapcsolódó információkat is talál. → "Gőz", *Oldal 16*

Zöldség több szinten

Két szinten kiválóan párolhat több ételt vagy akár egy egész menüt, pl. bokkolit és burgonyát.

Rizs vagy gabonafélék

- Adjon hozzá vizet vagy folyadékot a megadott arányban. Az 1 : 1,5 arány 100 g rizs esetén 150 ml folyadékot jelent.

27.5 Mélyhűtött termékek elkészítése

- Ne használjon jeges mélyhűtött terméket.
- Távolítsa el a jeget.
- A mélyhűtött termékek részben egyenlőtlenül vannak elősütve. A nem egyenletes pirulás sütés után is megmarad.

27.6 Készételek elkészítése

- Vegye ki a készételt a csomagolásból.
- Ha edényben melegíti vagy készíti a készételt, használjon hőálló edényt.

27.7 Étel kiválasztása

Beállítási javaslatok számos ételhez, ételkategóriánként csoportosítva.

Beállítási javaslatok különböző ételekhez

Étel	Edény / Tartozék	Magasság	Fűtési mód → <i>Oldal 8</i>	Hőmérséklet, °C	Gőz erőssége	Időtartam, perc
Kevert tésztából készült sütemény, 2 szinten	Koszorúforma vagy Négyszögletes sütőforma	3+1		140 - 160	-	60 - 80
Kevert tésztából készült sütemény, finom	Négyszögletes sütőforma	2		150 - 170	-	60 - 80
Piskótatorta, 6 tojásos	Kapcsos kerek sütőforma, Ø 28 cm	2		150 - 170 ¹	-	30 - 50
Piskótatorta, 6 tojásos	Kapcsos kerek sütőforma, Ø 28 cm	2		1. 150 - 160 2. 150 - 160	01 0	1. 10 2. 25 - 35
Piskótatorta, 6 tojásos	Kapcsos kerek sütőforma, Ø 28 cm	2		150 - 160	-	50 - 60
Omlós tésztából készült sütemény lédús töltelékkel	Univerzális serpenyő	3		160 - 180	-	55 - 75
Kelt tészta lédús feltéttel	Univerzális serpenyő	3		180 - 200	-	30 - 40
Piskótatekerics	Tepsi	3		180 - 200 ¹	-	8 - 15
Piskótatekerics	Tepsi	3		180 - 200 ¹	01	10 - 15
Muffin	Muffin sütőforma	3		170 - 190	-	15 - 20
Kelt tésztából készült aprósütemény	Tepsi	3		160 - 180	-	25 - 35
Kelt tésztából készült aprósütemény	Tepsi	3		160 - 180	02	25 - 35
Aprósütemény	Tepsi	3		140 - 160	-	15 - 30
Aprósütemény, 2 szinten	Univerzális serpenyő + Tepsi	3+1		140 - 160	-	15 - 30
Aprósütemény, 3 szinten	1x Univerzális serpenyő + 2x Tepsi	5+3+1		140 - 160	-	15 - 30
Kenyér, forma nélkül, 750 g	Univerzális serpenyő vagy Négyszögletes sütőforma	2		1. 210 - 220 2. 180 - 190	03 0	1. 10-15 2. 25-35
Kenyér, forma nélkül, 1500 g	Univerzális serpenyő vagy Négyszögletes sütőforma	2		1. 210 - 220 ¹ 2. 180 - 190	-	1. 10 - 15 2. 40 - 50

¹ Melegítse elő a készüléket.

² Az elején öntsön kb. 100 ml folyadékot az edénybe. A víztartályt üzem közben után kell tölteni.

Étel	Edény / Tartozék	Magasság	Fűtési mód → <i>Oldal 8</i>	Hőmérséklet, °C	Gőz erőssége	Időtartam, perc
Kenyér, forma nélkül, 1500 g	Univerzális serpenyő vagy Négyszögletes sütőforma	2		1. 210 - 220 2. 180 - 190	03 0	1. 10-15 2. 45-55
Kenyér, forma nélkül, 1500 g	Négyszögletes sütőforma	2		200 - 210	-	35 - 45
Lepénykenyér	Univerzális serpenyő	3		220 - 230	03	20-30
Zsemle, friss	Tepsi	3		180 - 200	-	20 - 30
Zsemle, friss	Tepsi	3		200 - 220	02	20 - 30
Pizza, friss - sütőlapon	Tepsi	3		200 - 220	-	25 - 35
Pizza, friss - sütőlapon, 2 szinten	Univerzális serpenyő + Tepsi	3+1		180 - 200	-	35 - 45
Pizza, friss, vékony tésztalappal, formában	Pizzatepsi	2		220 - 230	-	20 - 30
Quiche	Lepényforma , Zömáncozott sütőlap	3		190 - 210	-	30 - 40
Kenyérlángos	Univerzális serpenyő	3		240 - 250 ¹	-	10 - 18
Felfújt, pikáns főzött hozzávalók	Felfújtforma	2		200 - 220	-	30 - 50
Felfújt, pikáns főzött hozzávalók	Felfújtforma	2		150 - 170	02	40 - 50
Burgonyafelfújt, nyers hozzávalók, 4 cm magas	Felfújtforma	2		160 - 190	-	50 - 70
Csirke, 1 kg, töltelék nélkül	Rostély	2		200 - 220	-	60 - 70
Csirke, 1 kg, töltelék nélkül	Rostély	2		190-210	02	50-60
Csirkemellfilé, gőzölés	Gőzpárolóedény	3		100	-	15 - 25
Csirkeaprólék, 250 g/db	Rostély	3		220 - 230	-	30 - 35
Csirkeaprólék, 250 g/db	Rostély	3		200 - 220	02	30 - 45
Liba, töltelék nélkül, 3 kg	Rostély	2		160 - 180	-	120 - 150
Liba, töltelék nélkül, 3 kg	Rostély	2	1. 2. 3.	1. 130-140 2. 150-160 3. 170-180	02 02 0	1. 110-120 2. 20-30 3. 30-40
Sertéssült bőre nélkül, pl. tarja, 1,5 kg	Nyitott edény	2		180 - 190	-	110 - 130
Sertéssült bőre nélkül, pl. tarja, 1,5 kg	Nyitott edény	2		190 - 200	-	120 - 140
Bőrös sertéssült, pl. lapocka, 2 kg	Nyitott edény	2	1. 2. 3.	1. 100 2. 170-180 3. 200-210	0 01 0	1. 25-30 2. 60-75 3. 20-25
Marhafilé, közepes, 1 kg	Rostély	2		210 - 220	-	40 - 50
Marhafilé, közepes, 1 kg	Nyitott edény	2		190 - 200	01	50 - 60
Párolt marhasült, 1,5 kg	Zárt edény	2		200 - 220	-	130 - 160
Párolt marhasült, 1,5 kg ²	Nyitott edény	2	1. 2.	1. 150 2. 130	03 02	1. 30 2. 120-150

¹ Melegítse elő a készüléket.² Az elején öntsön kb. 100 ml folyadékot az edénybe. A víztartályt üzem közben után kell tölteni.

Étel	Edény / Tartozék	Magasság	Fűtési mód → <i>Oldal 8</i>	Hőmérséklet, °C	Gőz erőssége	Időtartam, perc
Párolt marhasült, 1,5 kg	Zárt edény	2		200 - 220	-	140 - 160
Sült hátszín, közepes, 1,5 kg	Rostély	2		220 - 230	-	60 - 70
Sült hátszín, közepes, 1,5 kg	Nyitott edény	2		190 - 200	01	65 - 80
Hamburger, 3-4 cm magas	Rostély	4		3	-	25 - 30
Báránycomb csont nélkül, közepes, 1,5 kg	Nyitott edény	2		170 - 190	-	50 - 80
Báránycomb csont nélkül, közepes, 1,5 kg	Nyitott edény	2		170 - 180	01	80 - 90
Hal egészben, grillezve, 300 g, pl. pisztráng	Rostély	2		170 - 190	-	20 - 30
Hal, sült, egész, 300 g, pl. pisztráng	Univerzális serpenyő	2	1. 2.	1. 170-180 2. 160-170	01 0	1. 15-20 2. 5-10
Hal, gőzölt, egészben, 300 g, pl. pisztráng	Gőzpárolóedény	3		80 - 90	-	15 - 25
Halfilé, natúr, gőzölve	Gőzpárolóedény	3		80 - 100	-	10 - 16
Karfiol gőzölése, egészben	Gőzpárolóedény	3		100	-	25 - 35
Szeletelt sárgarépa gőzölése	Gőzpárolóedény	3		100	-	10 - 20
Spenót gőzölése	Gőzpárolóedény	3		100	-	2 - 3
Héjában főtt burgonya, egész	Gőzpárolóedény	3		100	-	35 - 45
Hosszú szemű rizs, 1:1,5	Lapos edény	3		100	-	20 - 30
Tojás, keményre főzve	Gőzpárolóedény	3		100	-	10 - 12

¹ Melegítse elő a készüléket.

² Az elején öntsön kb. 100 ml folyadékot az edénybe. A víztartályt üzem közben után kell tölteni.

Desszert

Crème Caramel vagy Crème Brulée készítése

1. A recept szerint készítse el a Crème masszát.
2. Töltse a masszát 2–3 cm magasan a formákba.
3. Helyezze a formákat közvetlenül az XL méretű lyukacsos párolóedénybe.
4. Az egyébként vízfűzőben készített ételeket fóliával, pl. frissentartó fóliával fedje le.
5. A készüléket a beállítási javaslatoknak megfelelően állítsa be.
6. Ha a formák nagyon vastag anyagból készültek, a sütési idő hosszabb lehet.

Joghurt készítése

1. A tartozékokat és az állványokat vegye ki a sütőtérből.
2. 1 liter tejet (3,5%-os) melegítsen 90 °C-ra a főzőfelületen, majd hűtse vissza 40 °C-ra. Az UHT-tejet elegendő 40 °C-ra felmelegíteni.
3. 150 g hűtött joghurtot keverjen el a tejben.
4. A masszát töltsen kis edényekbe, pl. csészékbe vagy kis poharakba.
5. Az edényeket fedje le fóliával, pl. frissentartó fóliával.
6. Az edényeket tegye a sütőtér aljára.
7. A készüléket a beállítási javaslatoknak megfelelően állítsa be.
8. Elkészítés után a joghurtot legalább 12 órán keresztül pihentesse a hűtőszekrényben.

Beállítási javaslatok desszert és kompót készítéséhez

Étel	Edény / Tartozék	Magasság	Fűtési mód → <i>Oldal 8</i>	Hőmérséklet, °C	Gőz erőssége	Időtartam, perc
Crème Brulée	Egyadagos forma	3		85	-	20 - 30
Karamellkrém	Egyadagos forma	3		85	-	25 - 35
Gőzgombóc	Univerzális serpenyő	3		100	-	20 - 30

Étel	Edény / Tartozék	Magasság	Fűtési mód → <i>Oldal 8</i>	Hőmérséklet, °C	Gőz erőssége	Időtartam, perc
Joghurt	Egyadagos forma	Sütőtér alja		35 - 40	-	300 - 360
Tejberizs, 1:2,5	Univerzális serpenyő	3		1. 1 2. 1	-	35-45
Gyümölcskompót, 1/3 víz	Univerzális serpenyő	3		1. 1 2. 1	-	10 - 20

27.8 Különleges elkészítési módok és más alkalmazások

Információk és beállítási javaslatok különleges ételkészítési módokhoz és más alkalmazásokhoz, pl. kímélő pároláshoz vagy befőzéshez.

Kímélő párolás

A nemes húsokat lassan és alacsony hőmérsékleten párolja, pl. a marha, borjú, sertés, bárány vagy szárnyas finom részeit.

Szárnyas vagy hús kímélő párolása

Megjegyzés: A kímélő párolás fűtési módban nem lehetséges az indítási idő késleltetése.

Követelmény: A sütőtér hideg.

1. Friss, higiéniaailag kifogástalan, kicsontozott húst használjon.
2. Az edényt a rostéllyal a sütőtér 2. szintjére helyezze.
3. Melegítse elő a sütőteret és az edényt kb. 15 percig.
4. A hús minden oldalát pirítsa meg nagyon forrón a főzőlapon.
5. A húst azonnal tegye az előmelegített edényben a sütőtérbe. Tartsa csukva a sütőtér ajtaját, hogy a kímélő párolás során egyenletes maradjon a klíma a sütőtérben.
6. A húst a kímélő párolás után azonnal vegye ki a sütőtérből.

Beállítási javaslatok kímélő pároláshoz

Étel	Edény / Tartozék	Magasság	Átsütés időtartama percben	Fűtési mód → <i>Oldal 8</i>	Hőmérséklet, °C	Időtartam, perc
Kacsamell, rosé, 300 g/db	Nyitott edény	2	6 - 8		90 ¹	45 - 60
Sertésfilé, egész	Nyitott edény	2	4 - 6		80 ¹	45 - 70
Marhafilé, 1 kg	Nyitott edény	2	4 - 6		80 ¹	90 - 120
Borjúérmék, 4 cm vastag	Nyitott edény	2	4		80 ¹	30 - 50
Báránygerinc, csont nélkül, 200 g/db	Nyitott edény	2	4		80 ¹	30 - 45

¹ Melegítse elő a készüléket.

Fertőtlenítés és higiénia

Fertőtlenítsen hibátlan, hőálló edényeket vagy cumisüvegeket. A folyamat megfelel a hagyományos kifőzésnek.

Üvegek fertőtlenítése

1. Az üvegeket mindig közvetlenül a kiürülés után mosassa ki üvegmosó kefével.

2. Az üvegeket mosogatógépben tisztítsa.
3. Az üvegeket úgy állítsa az XL méretű gőzpároló edénybe, hogy ne érjenek egymáshoz.
4. Indítsa el a "Fertőtlenítés" programot.
5. Fertőtlenítés után törölje ki a készüléket.
6. Az üvegeket szárítsa meg egy tiszta kendővel.

Beállítási javaslatok higiéniahoz

Étel	Edény / Tartozék	Magasság	Fűtési mód → <i>Oldal 8</i>	Hőmérséklet, °C	Gőz erőssége	Időtartam, perc
Lekváros- és befőttesüvegek előkészítése	Gőzpárolóedény, XL méret	2		100	-	10-15
Lekvárosüvegek utókezelése	Gőzpárolóedény, XL méret	2		100	-	15-20
Tiszta edény sterilizálása ¹	Gőzpárolóedény, XL méret	2		100	-	15-20

¹ Ez a folyamat megfelel a hagyományos kifőzésnek.

Tészta kelesztése

A tésztát mindig két lépésben kelessze: egyszer egészben (1. - tészta kelesztése), egyszer pedig a sütőformában (2. - péksütemény kelesztése).

Követelmény: A sütőtér hideg.

1. Tészta kelesztése:

- Tolja be a rostélyt.
- A tésztát egy tálban helyezze a rostélyra.

- A készüléket a beállítási javaslatoknak megfelelően állítsa be.
- A főzési folyamat során ne nyissa ki a készülék ajtaját, másként elillan a nedvesség.

2. Péksütemény kelesztése:

- Folytassa a tészta feldolgozását, és végleges formájában süsse ki.
- A tésztát tolja be a megadott betolási magasságra.

3. Sütés előtt törölje szárazra a sütőteret.

Beállítási javaslatok tészta kelesztéséhez

Étel	Edény / Tartozék	Magasság	Fűtési mód → Oldal 8	Hőmérséklet, °C	Időtartam, perc
Zsiradékban gazdag tészta, pl. panettone	tál a rostélyon Forma a rostélyon	1. 2 2. 2	1. 2.	1. 40 - 45 2. 40 - 45	1. 40 - 90 2. 30 - 60
Fehérkenyér	tál a rostélyon Univerzális serpenyő	1. 2 2. 2	1. 2.	1. 35 - 40 2. 35 - 40	1. 30 - 40 2. 15 - 25

Felolvasztás

Mélyhűtött ételeket is kiolvaszthat a készülékben.

Elkészítési javaslatok kiolvasztáshoz

- A gőzölős funkció mélyhűtött gyümölcs és zöldség kiolvasztására alkalmas.
- Péksütemény kiolvasztásához használja a 4 dimenziós forró levegő fűtési módot.
- Hal- és húsféléket legjobb a hűtőben kiolvasztani.
- A kiolvasztáshoz vegye ki a fagyasztott élelmiszert a csomagolásból.
- Edény / tartozék
 - A mélyhűtött gyümölcsöt vagy zöldséget helyezze az XL méretű lyukacsos párolóedénybe. A kicspepegő lé felfogásához tolja be alá az univerzális serpenyőt egy szinttel lejjebb.
 - Olyan mélyhűtött ételeknél, amelyekben szükség van a kiolvadó folyadékra, pl. mélyhűtött tejfölös spenót, használja az univerzális serpenyőt, vagy egy edényt a rostélyon.
 - A péksüteményt helyezze a rostélyra.

- A beállítási javaslatokban szereplő értékek a mélyhűtőből kivett (-18 °C) élelmiszerekre vonatkoznak.

Melegítés

Az ételeket hozzáadott gőzzel kíméletesen melegítheti fel. Az ételeknek olyan ízük és kinézetük lesz, mintha frissen készültek volna. Az előző napi péksüteményeket is átmelegítheti.

Elkészítési javaslatok melegítéséhez

- Nyitott, hőálló és gőzöléshez alkalmas edényeket használjon.
- Használjon széles, lapos edényt. A hideg edényben lassabban melegszik fel az étel.
- Az edényt állítsa a rostélyra.
- A nem edényben készített ételeket, pl. a zsemleket helyezze közvetlenül a rostélyra, a 2. szintre.
- Ne fedje le az ételt.
- A felmelegítés során ne nyissa ki a készülék ajtaját, másként elillan a nedvesség.
- A melegítés után törölje szárazra a sütőteret.

Beállítási javaslatok melegítéshez

Étel	Edény / Tartozék	Magasság	Fűtési mód → Oldal 8	Hőmérséklet, °C	Gőz erőssége	Időtartam, perc
Pizza, süttő	Rostély	2		170 - 180 ¹	-	5 - 15
Zsemle, bagett, sütve	Rostély	2		160 - 170 ¹	-	10 - 20

¹ Melegítse elő a készüléket.

Melegen tartás

Elkészítési javaslatok melegen tartáshoz

- Ha a "Melegen tartás" fűtési módot használja, elkerülheti a pára kicsapódását. Így nem kell kitörölnie a sütőteret.
- Ne fedje le az ételt.
- Az ételeket ne tartsa 2 óránál tovább melegen.

- Ügyeljen rá, hogy egyes ételek melegen tartás során tovább főnek.

A különböző gőzhozzáadási fokozatok a következők melegen tartására alkalmasak:

- 1. fokozat: darabolt sült és pörköltök
- 2. fokozat: felfújtak és köretek
- 3. fokozat: egytálételek és levesek










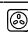
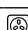

27.9 Próbaételek

Az alábbiakban megadott információk vizsgálóintézetek rendszereihez igazodnak, amelyek megkönnyítik a készülék ellenőrzését az EN 60350-1 szerint.

Sütés

- A beállított értékek a hideg sütőtérbe való behelyezésre vonatkoznak.
- Vegye figyelembe a beállítási javaslatok előmelegítésre vonatkozó útmutatásait. A beállított értékek gyors felfűtés nélkül értendők.
- A sütéshez először a megadott hőmérsékletek közül az alacsonyabbat alkalmazza.
- A tepsiken vagy formákban lévő, egyszerre betölt süteményeknek nem kell egyszerre elkészülniük.
- Betolási magasságok 2 szinten való sütéskor:
 - Univerzális serpenyő: 3. szint
- Sütőlap: 1. szint
 - Formák a rostélyon:
 - Első rostély: 3. szint
 - Második rostély: 1. szint
- Betolási magasságok 3 szinten való sütéskor:
 - Sütőlap: 5. szint
 - Univerzális serpenyő: 3. szint
 - Sütőlap: 1. szint
- Vizes piskóta
 - Ha két szinten süt, a kerek formákat eltolva helyezze egymás fölé a rostélyra.

Beállítási javaslatok sütéshez

Étel	Edény / Tartozék	Magasság	Fűtési mód → <i>Oldal 8</i>	Hőmérséklet, °C	Gőz erőssége	Időtartam, perc
Kinyomós sütemény	Tepsi	3		140 - 150 ¹	-	25 - 40
Kinyomós sütemény	Tepsi	3		140 - 150 ¹	-	25 - 40
Kinyomós sütemény, 2 szinten	Univerzális serpenyő + Tepsi	3+1		140 - 150 ¹	-	30 - 40
Kinyomós sütemény, 3 szinten	2x Tepsi + 1x Univerzális serpenyő	5+3+1		130 - 140 ¹	-	35 - 55
Teasütemény	Tepsi	3		160 ¹	-	20 - 30
Teasütemény	Tepsi	3		150 ¹	-	25 - 35
Teasütemény, 2 szinten	Univerzális serpenyő + Tepsi	3+1		150 ¹	-	25 - 35
Teasütemény, 3 szinten	2x Tepsi + 1x Univerzális serpenyő	5+3+1		140 ¹	-	35 - 45
Vizes piskóta	Kapcsos kerek süttöforma, Ø 26 cm	2		160 - 170 ²	-	25 - 35
Vizes piskóta	Kapcsos kerek süttöforma, Ø 26 cm	2		160 - 170 ²	-	25 - 35
Vizes piskóta	Kapcsos kerek süttöforma, Ø 26 cm	2		1. 150 - 160 2. 150 - 160	01 0	1. 10 2. 20-25
Vizes piskóta, 2 szinten	Kapcsos kerek süttöforma, Ø 26 cm	3+1		150 - 170 ²	-	30 - 50

¹ A készüléket 5 percig melegítse elő. Ne használja a gyors felfűtés funkciót.

² Melegítse elő a készüléket. Ne használja a gyors felfűtés funkciót.

Gőzölés

Tolja be az univerzális serpenyőt az XL méretű lyukacsos edény alá, ha ez van megadva a beállítási javaslatokban.

Betolási magasság

Betolási magasságok egy szinten való gőzöléskor:

- Maximum 2,5 kg-ot használjon.

- Lyukacsos párolóedény, XL méret: 2. szint
- Betolási magasságok két szinten való gőzöléskor:
 - Szintenként maximum 1,8 kg-ot használjon.
 - Lyukacsos párolóedény, XL méret: 5. szint
 - Lyukacsos párolóedény, XL méret: 3. szint

Beállítási javaslatok gőzöléshez

Étel	Edény / Tartozék	Magasság	Fűtési mód → <i>Oldal 8</i>	Hőmérséklet, °C	Időtartam, perc
Borsó, fagyasztott, két edény	2x Gőzpárolóedény, XL méret + Univerzális serpenyő	5+3+1		100	- ^{1,2}
Brokkoli, friss, 300 g	Gőzpárolóedény, XL méret	3		100 ³	7 - 8 ⁴
Brokkoli, friss, egy edény	Gőzpárolóedény, XL méret	3		100 ³	7 - 8 ⁴

¹ Az ellenőrzés befejeződik, ha a leghidegebb rész eléri a 85 °C-ot (lásd: IEC 60350-1).

² Az ellenőrzés befejeződik, ha a leghidegebb rész eléri a 85 °C-ot (lásd: IEC 60350-1).

³ Melegítse elő a készüléket.

⁴ A referenciaminta és a főminta között összehasonlítható elkészítési fokozat jön létre, ha a referenciaminta 5 percig (az IEC 60350-1 szabványban leírtak szerint elkészítve) párolódik.

Beállítási javaslatok grillezéshez

Étel	Edény / Tartozék	Magasság	Fűtési mód → <i>Oldal 8</i>	Hőmérséklet °C- ban/grillfokozat	Időtartam, perc
Pirítós készítése	Rostély	5		3 ¹	4 - 6

¹ A készüléket ne melegítse elő.

28 Szerelési útmutató

Vegye figyelembe ezeket az információkat a készülék összeszerelésénél.





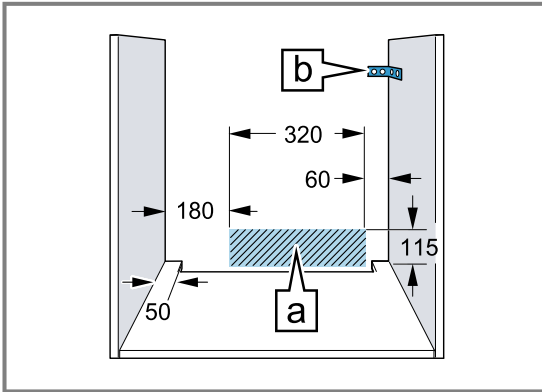
28.1 Általános összeszerelési előírások

A készülék beépítésének megkezdése előtt tanulmányozza ezeket az utasításokat.

- A biztonságos használatot csakis a jelen útmutató alapján elvégzett szakszerű beszerelés garantálja. A hibás beszerelés miatti károkért a szerelő viseli a felelősséget.
- Az ajtó fogantyúját ne használja szállítási vagy beépítési célokra.
- Kicsomagolás után ellenőrizze a készüléket. Szállítási sérülés esetén ne csatlakoztassa.

- Üzembe helyezés előtt távolítsa el a csomagolóanyagokat és az öntapadós fóliát a sütőtérből és az ajtóról.
- A tartozékok beszereléséhez vegye figyelembe a szerelési útmutatót.
- A beépített bútoroknak 95 °C-ig, a szomszédos bútorlapoknak 70 °C-ig hőállóknak kell lenniük.
- A készüléket ne építse be dekor- vagy bútorajtó mögé. Túlhevülés miatti veszély áll fenn.
- A bútor kivágási munkáit a készülék behelyezése előtt kell elvégezni. Távolítsa el a forgácsot. Akadályozhatja az elektromos részek működését.

- A készülék csatlakozójátának a vonalkázott felület  tartományában vagy a beépítendő területen kívül kell lennie. A nem rögzített bútorokat kereskedelmi forgalomban kapható szögvasal  rögzítse a falhoz.



- Felnyitható előlappal rendelkező készülékeknél ügyeljen arra, hogy az előlap felnyitáskor ne ütközzön a környező bútorokba.
- A vágási sérülések megelőzése érdekében viseljen védőkesztyűt. A szerelésnél hozzáférhető részek széle éles lehet.
- Az ábrákon található méretek mm-ben vannak megadva.

FIGYELMEZTETÉS – Veszély: mágnesesség!

A kezelőfelület vagy a kezelőelemek állandó mágneseket tartalmaznak. Ezek befolyásolhatják az elektronikus implantátumok, pl. szívritmus-szabályozó vagy inzulinpumpa működését.

- ▶ Az elektronikus implantátumot viselő személyeknek szereléskor legalább 10 cm-es távolságot kell tartani a kezelőfelülettől vagy a kezelőelemektől.

FIGYELMEZTETÉS – Tűzveszély!

Meghosszabbított hálózati csatlakozóvezeték és nem engedélyezett adapterek használata veszélyes.

- ▶ Ne használjon többszörös csatlakozójátot.
- ▶ Csak olyan tanúsított hosszabbító kábelt használjon, amely legalább 1,5 mm² keresztmetszetű és a vonatkozó nemzeti biztonsági előírásoknak megfelel.
- ▶ Ha a hálózati csatlakozóvezeték túl rövid, forduljon a vevőszolgálathoz.
- ▶ Csak a gyártó által engedélyezett adaptereket használjon.

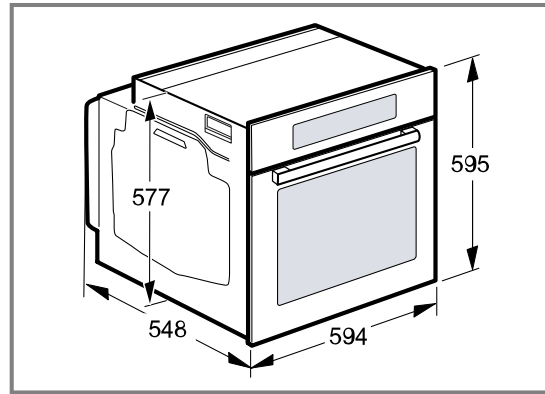
FIGYELEM!

Ha a készüléket az ajtófogantyúnál fogva hordozza, akkor az letörhet. Az ajtófogantyú nem bírja el a készülék súlyát.

- ▶ A készüléket ne hordozza vagy tartsa az ajtófogantyúnál fogva.

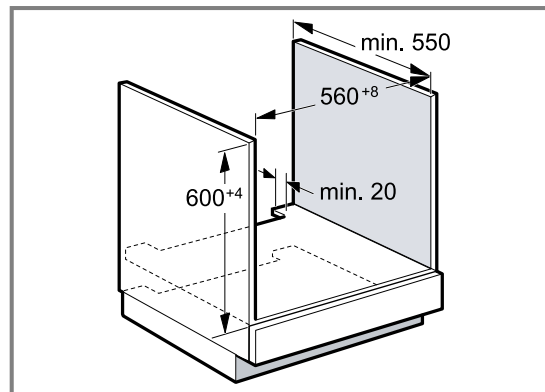
28.2 Készülék méretek

Itt találja a készülék méreteit.



28.3 Beépítés munkalap alá

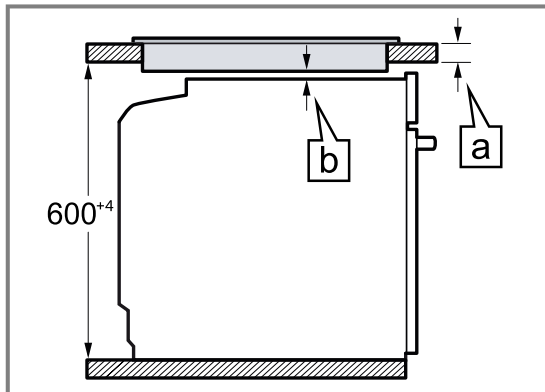
Munkalap alá történő beépítésnél vegye figyelembe a beépítési méreteket és a beépítési útmutatót.



- A készülék szellőzéséhez az elválasztólapra egy szellőzőnyílásnak kell lennie.
- A munkalapot rögzíteni kell a beépítéshez használt bútorhoz.
- Vegye figyelembe a főzőlap összeszerelési útmutatóját, ha van.

28.4 Beszerelés főzőlap alá

Ha a készülék főzőfelület alá kerül beépítésre, be kell tartani a minimális méreteket (adott esetben az alapot is beleszámítva).

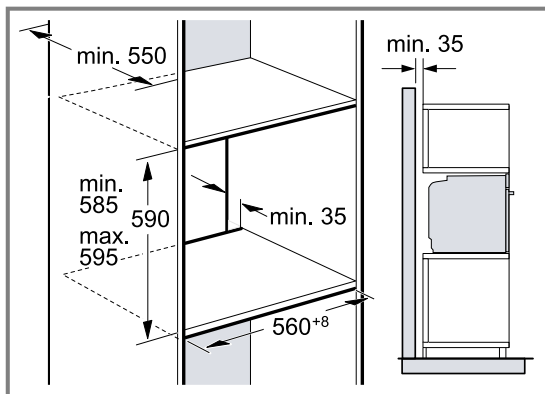


A szükséges minimális távolságból (b) adódik a minimális munkalapvastagság (a).

Főzőlap típusa	a) felületből kiemelkedő, mm-ben	a) felülettel szintben, mm-ben	b) mm-ben
Indukciós főzőlap	37	38	5
Teljes felületű indukciós főzőlap	47	48	5
Gáz főzőlap	27	38	5
Üvegkerámia főzőlap	27	30	2

28.5 Beépítés magas szekrénybe

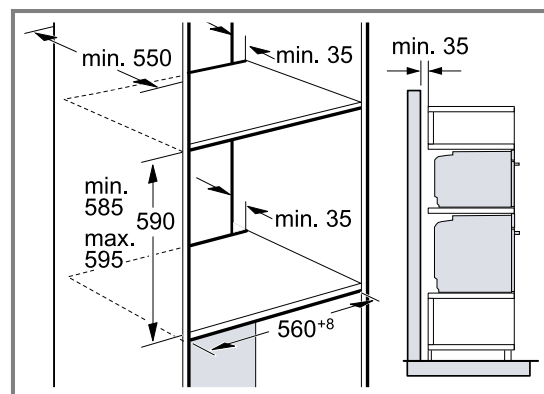
Magas szekrénybe történő beépítésnél vegye figyelembe a beépítési méreteket és a beépítési útmutatót.



- A készülék szellőzéséhez az elválasztólapon egy szellőzőnyílásnak kell lennie.
- Ha a magas szekrénynek az elemhátfalakon kívül még egy hátfala van, akkor azt el kell távolítani.
- A készüléket csak olyan magasan építse be, hogy a tartozékot könnyedén ki lehessen venni.

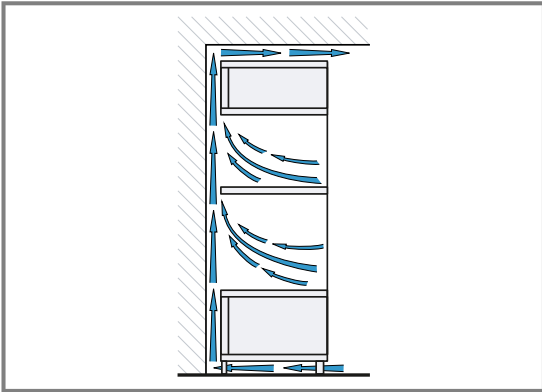
28.6 Két készülék beépítése egymás fölé

Készülékét beépítheti egy másik készülék alá vagy fölé is. Egymás fölé történő beépítésnél vegye figyelembe a beépítési méreteket és a beépítési útmutatót.



- A készülékek szellőzéséhez az elválasztólapon egy szellőzőnyílásnak kell lennie.
- Mindkét készülék megfelelő szellőzésének biztosításához egy legalább 200 cm² szellőzőnyílásra van szükség a lábazati részen. Ehhez a nyílászáró alját kell visszavágni vagy szellőzőrácsot kell felszerelni.

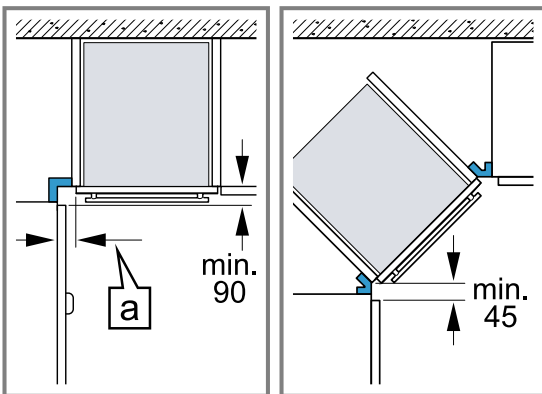
- Ügyeljen rá, hogy a légáramlás a vázlatnak megfelelően biztosított legyen.



- A készüléket csak olyan magasan építse be, hogy a tartozékot könnyedén ki lehessen venni.

28.7 Sarokbeépítés

Sarokbeépítésnél vegye figyelembe a beépítési méreteket és a beépítési útmutatót.



- Ahhoz, hogy a készülék ajtaját ki lehessen nyitni, a sarokbeépítésnél vegye figyelembe a minimális méreteket. A méret (a) függ a bútorlap és a fogantyú vastagságától.

28.8 Elektromos csatlakoztatás

A készülék biztonságos elektromos csatlakoztatása érdekében tartsa be ezeket az előírásokat.

- A készülék az I. érintésvédelmi osztálynak felel meg, és csak védővezető-csatlakozóval üzemeltethető.
- A biztosítékkiosztásnak meg kell felelnie a típus táblán megadott teljesítménynek és a helyi előírásoknak.
- A szerelési munkáknál a készüléknek feszültségmentesnek kell lennie.
- A készülék csak a készülékkel együtt szállított csatlakozóvezetékkel csatlakoztatható.
- A csatlakozóvezeték csatlakoztassa a készülék hátoldalához, amíg kattánót zajt nem hall. 3 m-es csatlakozóvezeték a vevőszolgálatnál kapható.
- A csatlakozóvezeték csak eredeti vezetékkel pótolható. Ez a vevőszolgálatnál kapható.
- Az érintésvédelmet a beszereléssel biztosítani kell.

A készülék elektromos csatlakoztatása védőérintkezős csatlakozóval

Megjegyzés: A készüléket csak előírás szerűen felszerelt védőérintkezős dugaszolóaljzathoz szabad csatlakoztatni.

- ▶ A védőérintkezős csatlakozót dugja be a védőérintkezős dugaszolóaljzatba. Ha a készüléket beépítették, a hálózati csatlakozóvezeték dugójának szabadon hozzáférhetőnek kell lennie. Ha a szabad hozzáférés nem lehetséges a hálózati csatlakozóhoz, akkor a fix csatlakoztatás során minden pólusra vonatkozó leválasztó berendezést kell beszerezni a kialakítási előírásoknak megfelelően.

A készülék elektromos csatlakoztatása védőérintkezős csatlakozó nélkül

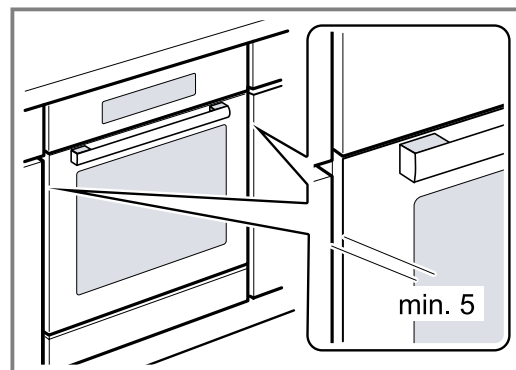
Megjegyzés: A készüléket csak hivatalos engedéllyel rendelkező szakember csatlakoztathatja. Hibás csatlakoztatás miatt keletkezett károokra nem vonatkozik a garancia.

A fix csatlakoztatás során minden pólusra vonatkozó leválasztó berendezést kell beszerezni a kialakítási előírásoknak megfelelően.

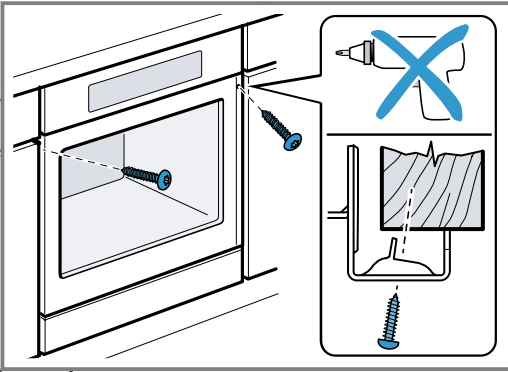
1. Azonosítsa be a fázis- és a semleges („nullás”) vezetékét a csatlakozóaljzatban. Hibás csatlakoztatás esetén a készülék megsérülhet.
2. A bekötési ábra szerint csatlakoztassa a készüléket. A feszültséget lásd a típus táblában.
3. A hálózati csatlakozóvezeték ereit a színkódolásnak megfelelően kell csatlakoztatni:
 - zöld-sárga = védővezető ⊕
 - kék = nulla
 - barna = fázis (külső vezető)

28.9 A készülék beszerelése

1. A készüléket tolja be teljesen és igazítsa középre.

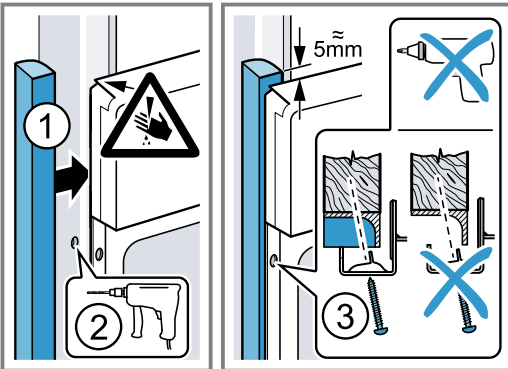


2. Csavarozza be a készüléket.



3. Fogantyú nélküli kialakítású konyhánál függőleges fogantyúlécz esetén:

- Helyezzen fel egy megfelelő kitöltő elemet ①, amely eltakarja az esetlegesen előforduló éles széleket és ezáltal megteremti a biztonságos szerelés feltételeit.
- Az összecsavározáshoz ② fúrja elő az alumíniumprofilokat.
- A megfelelő csavarral rögzítse a készüléket ③.



Megjegyzés: A munkalap és a készülék közötti rést ne zárja le szegélyléccel.

A készülékszekrény oldalfalaira tilos hő ellen védő léceket szerelni.

28.10 A készülék kiserelése

1. Feszültségmentesítse a készüléket.
2. Csavarja ki a rögzítőcsavarokat.
3. Kissé emelje fel a készüléket és teljesen húzza ki.



Thank you for buying a Bosch Home Appliance!

Register your new device on MyBosch now and profit directly from:

- **Expert tips & tricks for your appliance**
- **Warranty extension options**
- **Discounts for accessories & spare-parts**
- **Digital manual and all appliance data at hand**
- **Easy access to Bosch Home Appliances Service**

Free and easy registration – also on mobile phones:

www.bosch-home.com/welcome

BOSCH
HOME APPLIANCES
SERVICE

Looking for help? You'll find it here.

Expert advice for your Bosch home appliances, help with problems or a repair from Bosch experts.

Find out everything about the many ways Bosch can support you:

www.bosch-home.com/service

Contact data of all countries are listed in the attached service directory.

BSH Hausgeräte GmbH

Carl-Wery-Straße 34

81739 München, GERMANY

www.bosch-home.com

A Bosch Company



9001756356 (020518)

hu