



BOSCH



Register your
new device on
MyBosch now and
get free benefits:
**[bosch-home.com/
welcome](https://bosch-home.com/welcome)**

Tørketrommel

WTH85V6PSN

[no] Bruksanvisning og installasjonsveiledning

For mer informasjon, se Digital brukerhåndbok.



Innholdsfortegnelse

1 Sikkerhet.....	4	10 Tøy	24
1.1 Generelle merknader.....	4	10.1 Klargjøre tøy	24
1.2 Korrekt bruk	4	11 Grunnleggende betjening	24
1.3 Begrensning av brukerkretsen.....	4	11.1 Slå på vaskemaskinen	24
1.4 Sikker installasjon.....	4	11.2 Stille inn program	24
1.5 Sikker bruk	7	11.3 Innlegging av tøy	24
1.6 Sikker rengjøring og vedlikehold.....	9	11.4 Starte program	24
2 Unngå materielle skader	11	11.5 Ilegging av tøy.....	24
3 Miljøvern og innsparing	11	11.6 Avbryt program.....	25
3.1 Avfallsbehandling av emballasje	11	11.7 Ta ut tøyet.....	25
3.2 Energisparing	11	11.8 Slå av maskinen	25
3.3 Strømsparemodus.....	12	11.9 Lofilter	25
4 Oppstilling og tilkobling	12	11.10 Bunnhetens filtersystem ..	27
4.1 Pakke ut maskinen.....	12	11.11 Kondensvannbeholder	28
4.2 Leveringsinnhold	12	12 Tørkemål	29
4.3 Krav til oppstillingssted	12	12.1 Endre tørkemål.....	29
4.4 Sette maskinen i vater.....	13	12.2 Tilpasse tørkemål	29
4.5 Koble apparatet til strøm.....	13	13 Barnesikring	29
5 Bli kjent med.....	14	13.1 Aktivere barnesikringen.....	29
5.1 Maskin	14	13.2 Deaktivere barnesikring	29
5.2 Betjeningspanel.....	15	14 Grunninnstillingene	30
6 Display	16	14.1 Oversikt over grunninnstillingene.....	30
7 Knapper	18	14.2 Endring av grunninnstillinger	30
8 Programmer.....	20	15 Rengjøring og pleie.....	30
8.1 Automatiske programmer	20	15.1 Bunnhet	30
8.2 Tidsprogrammer	21	15.2 Fuktighetssensor	32
9 Tilbehør.....	23		

16 Utbedring av feil	34
17 Transport, oppbevaring og avfallsbehandling.....	37
17.1 Avfallsbehandling av gammelt apparat.....	37
18 Kundeservice	37
18.1 Produktnummer (E-Nr.) og produksjonsnummer (FD)	37
19 Forbruksverdier	39
20 Tekniske data	39



1 Sikkerhet

Følg sikkerhetsanvisningene nedenfor.

1.1 Generelle merknader



- Les nøye gjennom denne anvisningen.
- Oppbevar veiledningen og produktinformasjonen for senere bruk eller for en senere eier.
- Ikke koble til apparatet dersom det har transportskader.

1.2 Korrekt bruk

Apparatet må kun brukes:

- for å tørke og friske opp tøys som er egnet for tørketrommel, og som er vasket med vann.
- i private husholdninger og i lukkede rom hjemme.
- opp til høyde på maks 4000 m over havet.

1.3 Begrensning av brukerkretsen

Dette apparatet kan brukes av barn fra og med 8 år og av personer med redusert fysiske, sensoriske eller mentale evner eller mangel på erfaring og/eller kunnskap, dersom de blir overvåket eller har fått opplæring i en sikker bruk av apparatet og dessuten har forstått farene som kan resultere av feil bruk.

Barn må ikke få leke med apparatet.

Rengjøring og brukervedlikehold må ikke utføres av barn uten oppsyn.


Barn under 3 år og husdyr skal holdes unna apparatet.

1.4 Sikker installasjon

ADVARSEL – Fare for elektrisk støt!

Ukyndige installasjoner er farlig.

- ▶ Maskinen må kun tilkobles og brukes i henhold til angivelsene på typeskiltet.

- ▶ Maskinen skal bare kobles til et strømmnett med vekselstrøm via en forskriftsmessig montert jordet stikkontakt.
- ▶ Systemet for husets PE-leder må være forskriftsmessig installert. Installasjonen må ha tilstrekkelig stort ledningstverrsnitt.
- ▶ Ved bruk av jordfeilbryter må det kun brukes en type som er merket med .
- ▶ Maskinen må aldri forsynes med strøm via en ekstern bryteranordning, f.eks. tidsur eller fjernstyring.
- ▶ Maskinen må aldri kobles til en strømkrets som slås på og av regelmessig av strømleverandøren.
- ▶ Hvis maskinen er innebygd, må støpselet på strømledningen være fritt tilgjengelig. Hvis fri tilgang ikke er mulig, må det i henhold til regelverket monteres en allpolet skillebryter i den faste elektriske installasjonen.
- ▶ Når du stiller opp apparatet, må du påse at strømkabelen ikke kommer i klem eller får skader.

Hvis isolasjonen på strømledningen er skadet, er dette farlig.

- ▶ La aldri strømkabelen være i kontakt med varme maskindeler eller varmekilder.
- ▶ La aldri strømkabelen komme i kontakt med skarpe spisser eller kanter.
- ▶ Du må aldri få knekk på, klemme sammen eller endre strømkabelen.

ADVARSEL – Brannfare!

Det er farlig å bruke en forlenget strømledning og adaptere som ikke er godkjent.

- ▶ Ikke bruk forlengelseskabler eller strømskinner.
- ▶ Bruk kun strømledninger som er godkjent av produsenten.
- ▶ Hvis strømledningen er for kort og det ikke finnes en lenger strømledning, må du kontakte et elektrikerfirma for å tilpasse husinstallasjonen.

ADVARSEL – Fare for personskade!

Apparatets høye vekt kan føre til personskader når det løftes.

- ▶ Ikke løft apparatet alene.

Hvis det stilles en tørketrommel oppå denne vaskemaskinen og dette ikke gjøres forskriftsmessig, kan tørketrommelen falle ned.

- ▶ Tørketrommelen må utelukkende stilles oppå en vaskemaskin ved bruk av monteringssettet fra produsenten av tørketrommelen
→ "Tilbehør", Side 23. Andre oppstillingsmetoder er ikke tillatt.
- ▶ Tørketrommelen må aldri stilles oppå en vaskemaskin dersom tørketrommelprodusenten ikke tilbyr noe egnet monteringssett.
- ▶ Ikke still tørketromler oppå vaskemaskiner dersom de to maskinene er fra forskjellige produsenter og har forskjellig dybde og bredde.
- ▶ Ikke sett tørketromler på vaskemaskiner som står på en sokkel. Maskinene kan velte.

⚠ ADVARSEL – Kvelningsfare!

Barn kan få emballasjen over hodet eller vikle seg inn i den og kveles.

- ▶ Hold emballasjen borte fra barn.
- ▶ Barn må ikke få leke med emballasjen.

⚠ FORSIKTIG – Fare for personskade!

Maskinen kan vibrere eller bevege seg under bruk.

- ▶ Plasser maskinen på et rent, plant og stabilt underlag.
- ▶ Sett maskinen i vater ved å bruke et vaterpass og justere på føttene.

Hvis slangene og strømledningene er lagt feil, er det snublefare.

- ▶ Legg slangene og ledningene slik at det ikke oppstår snublefare.

Hvis maskinen flyttes ved at man drar i eller skyver på utstående komponenter, for eksempel døren, kan disse komponentene brette.

- ▶ Maskinen må ikke flyttes ved at man drar i eller skyver på utstående komponenter.

⚠ FORSIKTIG – Kuttfare!

Skarpe kanter på maskinen kan føre til kuttskader hvis de berøres.

- ▶ Ikke berør de skarpe kantene på maskinen.

- ▶ Bruk vernehansker ved installasjon og transport av maskinen.

1.5 Sikker bruk

⚠ ADVARSEL – Fare for elektrisk støt!

En vaskemaskin med skader eller en strømledning med skader er farlig.

- ▶ Bruk aldri apparatet hvis det har skader.
- ▶ Dra aldri i strømledningen når du skal koble vaskemaskinen fra strømmettet. Dra alltid i pluggen på strømledningen.
- ▶ Hvis vaskemaskinen eller strømledningen er skadet, må du dra ut støpselet eller slå av sikringen i sikringsskapet umiddelbart.
- ▶ Ta kontakt med kundeservice. → *Side 37*

Fuktighet som trenger inn, kan forårsake elektrisk støt.

- ▶ Apparatet skal kun brukes i lukkede rom.
- ▶ Utsett aldri apparatet for kraftig varme eller fuktighet.
- ▶ Ikke bruk dampstråle, høytrykksspyler, slanger eller dusjstråler for å rengjøre apparatet.

⚠ ADVARSEL – Fare for helseskader!

Barn kan bli sperret inne i apparatet og havne i livsfare.

- ▶ Ikke plasser apparatet bak en dør som hindrer at apparatdøren åpnes, eller som blokkerer den.
- ▶ Etter endt levetid på vaskemaskinen, må du trekke ut støpselet på strømledningen, kappe over strømledningen og ødelegge dørlåsen slik at vaskemaskindøren ikke lar seg lukke lenger.

⚠ ADVARSEL – Kvelningsfare!

Barn kan puste inn eller svelge smådeler og bli kvalt.

- ▶ Hold smådeler borte fra barn.
- ▶ Ikke la barn leke med smådeler.

⚠ ADVARSEL – Eksplosjonsfare!

Kullstøv i nærheten av maskinen kan føre til eksplosjon.

- ▶ Hold omgivelsene rundt maskinen rene under bruk.

⚠ ADVARSEL – Fare for forgiftning!

Kondensvannet fra denne maskinen er ikke drikkevann, og det kan være forurenset av lo.

- ▶ Ikke drikk kondensvannet fra maskinen eller bruk det videre. Vaskemiddel og skyllemiddel kan medføre forgiftning dersom det svelges.
- ▶ Dersom det svelges ved en feiltakelse, må det søkes legehjelp.
- ▶ Vaskemidler og pleiemidler må oppbevares utilgjengelig for barn.

⚠ ADVARSEL – Brannfare!

Kjølemiddelet R290 i denne maskinen er miljøvennlig, men brennbar og kan antennes ved kontakt med åpen ild eller tennkilder.



- ▶ Åpen ild og tennkilder må holdes borte fra maskinen.

⚠ ADVARSEL – Eksplosjonsfare!

Rester i lofilteret kan antennes under tørkingen.

- ▶ Lofilteret må renses regelmessig.
- Lettantennelige gjenstander som lightere eller fyrstikker kan antennes under tørkingen.
- ▶ Før tørking må alle lettantennelige gjenstander fjernes fra lommene i tøyet.

Uvasket tøy som har vært i kontakt med løsemidler, olje, voks, voksfjerner, maling, fett eller flekkfjernere, kan antennes under tørkingen.

- ▶ Ikke tørk uvasket tøy i denne maskinen.
- ▶ Tøyet må skylles grundig med varmt vann og vaskemiddel før tørking.
- ▶ Ikke bruk maskinen hvis tøyet er blitt rengjort med industrielle kjemikalier på forhånd.

⚠ ADVARSEL – Brannfare!

Dersom tørkingen avbrytes før tiden, blir ikke tøyet tilstrekkelig avkjølt og det kan antennes.

- ▶ Ikke avbryt tørkeprogrammet før tiden.

- ▶ Dersom tørkingen avbrytes før tiden, må tøyet tas ut øyeblikkelig og brettes ut.

⚠ FORSIKTIG – Fare for personskade!

Hvis man går eller klatrer opp på maskinen, kan dekkplaten knekke.

- ▶ Ikke gå eller klatre opp på maskinen.

Hvis man setter seg eller lener seg på den åpnede døren, kan maskinen velte.

- ▶ Ikke sett deg eller støtt deg til maskindøren.
- ▶ Ikke sett noen gjenstander på maskindøren.

Dersom du griper inn i trommelen mens den roterer, kan du skade hendene.

- ▶ Før du griper inn i trommelen, må du vente til den har stanset helt opp.

1.6 Sikker rengjøring og vedlikehold

⚠ ADVARSEL – Fare for elektrisk støt!

Ukyndige reparasjoner er farlig.

- ▶ Foreta aldri tekniske endringer på apparatet eller apparatets funksjoner.
- ▶ Kun opplært fagpersonell skal utføre reparasjoner på maskinen.
- ▶ Det må kun brukes originale reservedeler til reparasjon av maskinen.
- ▶ Dersom det oppstår skader på apparatets strømkabel, må den skiftes ut av produsenten, kundeservice eller av en annen kvalifisert person for å unngå at det oppstår fare.

Fuktighet som trenger inn, kan forårsake elektrisk støt.

- ▶ Før rengjøring må støpselet trekkes ut eller sikringen kobles ut i sikringsskapet.
- ▶ Ikke bruk dampstråle, høytrykksspyler, slanger eller dusjstråler for å rengjøre apparatet.

⚠ ADVARSEL – Fare for personskade!

Bruk av ikke-originale reservedeler og ikke-originalt tilbehør er farlig.

- ▶ Bruk kun originale reservedeler og originalt tilbehør fra produsenten.

⚠ ADVARSEL – Fare for forgiftning!

Ved bruk av løsemiddelholdige rengjøringsmidler kan det oppstå giftig damp.

- ▶ Ikke bruk rengjøringsmidler som inneholder løsemidler.

2 Unngå materielle skader

OBS!

Feildosering av tøyemykner, vaskemiddel og rengjøringsmiddel kan redusere apparatets funksjon.

- ▶ Følg doseringsanbefalingene fra produsenten.

Hvis maks. tøymengde overskrides, vil dette være uheldig for maskinens effekt.

- ▶ Ikke overskrid maks. tøymengde for de enkelte programmene.
→ *"Programmer", Side 20*

Hvis apparatet blir overopphetet, kan dette være uheldig for apparatets yteevne.

- ▶ La apparatets luftenåpning være fri mens apparatet er i bruk.
- ▶ Sørg for tilstrekkelig ventilasjon i rommet.

Lette objekter, som hår og lo, kan suges inn i luftenåpningen på apparatet under bruk og få apparatet til å fungere dårligere.

- ▶ Hold omgivelsene rundt apparatet rene under bruk.
- ▶ Hold lette objekter unna apparatet.

Hvis maskinen brukes med manglende, ufullstendig eller defekt lobe-skyttelse (utstyrsavhengig, f.eks. lofilter, lo-depot, filtermatte), kan dette føre til maskinskader.

- ▶ Ikke bruk maskinen med manglende, ufullstendig eller defekt lobe-skyttelse.

Plastskum eller skumgummi kan deformeres eller smelte under tørking.

- ▶ Ikke tørk noe som inneholder plastskum eller skumgummi.

Uegnede rengjøringsmidler kan skade apparatets overflater.

- ▶ Ikke bruk sterke eller skurende rengjøringsmidler.

- ▶ Ikke bruk sterkt alkoholholdige rengjøringsmidler.
- ▶ Ikke bruk harde skureputer eller vaskesvamper.
- ▶ Maskinen skal bare rengjøres med vann og en myk, fuktig klut.
- ▶ Ved kontakt med maskinen må alle rester av vaskemidler, dugg eller avleiringer fjernes umiddelbart.

3 Miljøvern og innsparing

3.1 Avfallsbehandling av emballasje

Emballasjematerialene er miljøvennlige og resirkulerbare.

- ▶ Kildesortér de enkelte komponentene etter type avfall.

3.2 Energisparing

Dersom du tar hensyn til disse merknadene, forbruker apparatet ditt mindre strøm.

- Bruk apparatet i et godt ventilert rom og sørg for at luftenåpningen på apparatet er fri.
- Sentrifuger tøyet i vaskemaskinen før tørking.
- Utnytt programmene fulle tøymengde ved hver tørkeprosess. Programmer → *Side 20*
- Ikke overskrid programmene maksimale tøymengde. Programmer → *Side 20*
- Rengjør lofilteret etter tørking.
→ *"Rengjøre lofilteret", Side 25*
- Etter rengjøring må filtrene i bunnenhetens filtersystem tørkes godt.
→ *"Bunnenhetens filtersystem", Side 27*

3.3 Strømsparemodus

Dersom du ikke betjener apparatet en kort stund, går det automatisk over i strømsparemodus. Alle indikatorer slukner, og  blinker. Du avslutter strømsparemodusen ved å betjene maskinen igjen.

4 Oppstilling og tilkobling

4.1 Pakke ut maskinen

OBS!

Dersom det ligger gjenstander i trommelen som ikke er ment å brukes i maskinen, kan det føre til materielle skader / skader på maskinen.

- ▶ Før bruk må du fjerne disse gjenstandene og det vedlagte tilbehøret fra trommelen.
- 1. Fjern alt av emballasje- og beskyttelsesmateriale fra maskinen.
→ *"Avfallsbehandling av emballasje", Side 11*
- 2. Kontroller om maskinen har synlige skader.
- 3. Åpne døren.
- 4. Fjern tilbehøret fra trommelen.
- 5. Lukk døren.

4.2 Leveringsinnhold

Etter fjerning av emballasjen må du kontrollere alle delene med henblikk på transportskader og forvisse deg om at ingen deler mangler.

OBS!

Dersom apparatet brukes med ufullstendig eller defekt tilbehør, kan det fungere dårligere eller få skader, og det kan oppstå skader på inventaret.

- ▶ Apparatet må aldri brukes med ufullstendig eller defekt tilbehør.
- ▶ Skift ut slikt tilbehør før apparatet brukes.
→ *"Tilbehør", Side 23*

Leveringen består av:

- Tørketrommel
- Medfølgende dokumenter

4.3 Krav til oppstillingssted

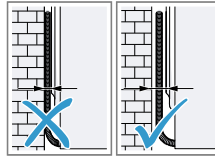
OBS!

Dersom maskinen stilles mer enn 40° på skrå, kan vannrester renne ut av den og forårsake materielle skader.

- ▶ Vær forsiktig når maskinen stilles på skrå.
 - ▶ Transporter maskinen stående. Restvann som fryser inni apparatet kan føre til skader på apparatet.
 - ▶ Ikke installer og bruk apparatet i frostutsatte områder eller utendørs.
- Dersom apparatet brukes rett etter transport, kan kjølemiddelet i apparatet føre til apparatskader.
- ▶ Rett etter transport må apparatet hvile i to timer før det tas i bruk.

Oppstillingssted	Krav
På gulvet	Still opp maskinen på en ren, jevn og fast flate. Juster maskinen slik at den er i vater → Side 13.
Under en tørketrommel	Denne maskinen må kun installeres under en tørketrommel ved hjelp av forbindelsessettet fra produsenten av tørketrommelen. <ul style="list-style-type: none"> ■ Monteringssett med uttrekkelig arbeidsplate → Side 23 ■ Monteringssett → Side 23 Denne maskinen må kun installeres oppå en vaskemaskin fra samme produsent. Dybden og bredden på denne maskinen må stemme overens med målene på den andre vaskemaskinen. En vaskemaskin med en tørketrommel oppå må ikke stilles opp på en plattform.

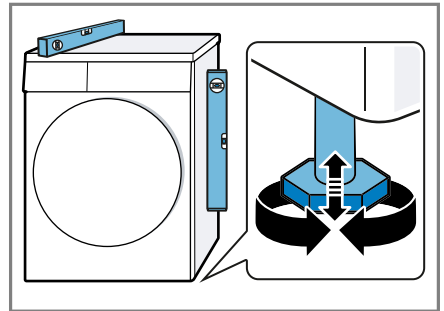
Oppstillingssted	Krav
Inntil en vegg	Pass på at ingen slanger eller strømledninger kommer i klem mellom veggen og apparatet.



4.4 Sette maskinen i vater

For å redusere støy og vibrasjoner må du sette vaskemaskinen ordentlig i vater.

- ▶ Skru på maskinføttene for å sette maskinen i vater. Kontroller at maskinen er i vater ved hjelp av et vaterpass.



Alle maskinføttene må stå stødig på underlaget.

4.5 Koble apparatet til strøm

1. Koble støpselet på apparatets strømkabel til en stikkontakt i nærheten av apparatet.

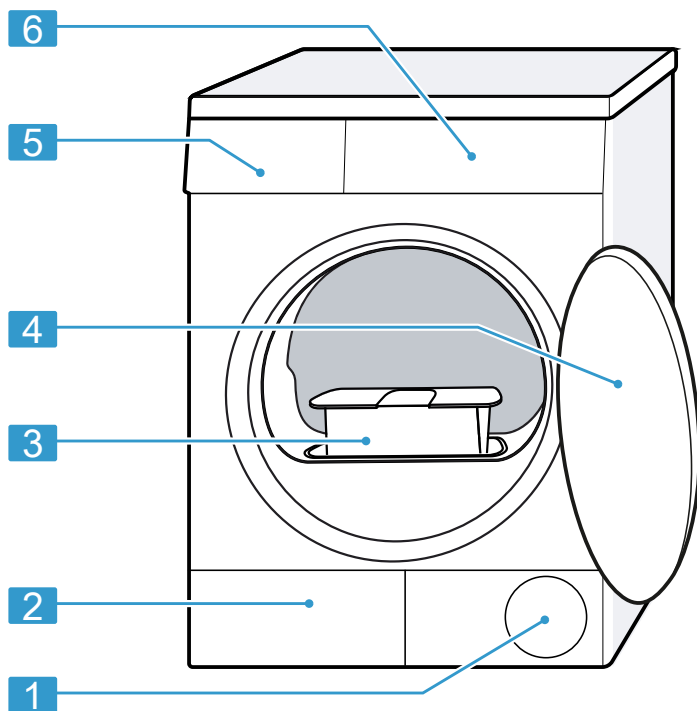
Du finner tilkoblingsdata for apparatet i de tekniske data
→ Side 39.

2. Kontroller at støpselet sitter forsvarlig i stikkontakten.

5 Bli kjent med

5.1 Maskin

Her finner du en oversikt over apparatets komponenter.

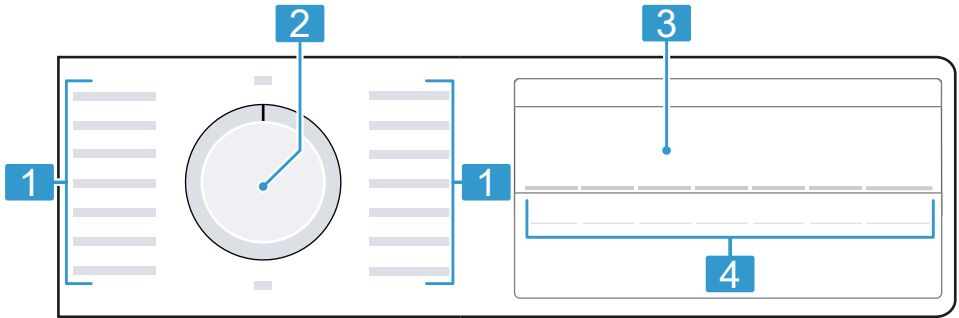


Detaljer på bildet, f.eks. farge og form, kan variere, avhengig av maskintype.

1	Lufteåpning	4	Dør
2	Vedlikeholdsluken på bunnenheten → Side 30	5	Kondensvannbeholder → Side 28
3	Lofilter → Side 25	6	Betjeningspanel → Side 15

5.2 Betjeningspanel

Ved hjelp av betjeningsfeltet stiller du inn alle apparatets funksjoner, og du får informasjon om driftsstatus.



1 Programmer → Side 20

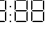

2 Programvelger → Side 24

3 Display → Side 16

4 Knapper → Side 18

6 Display

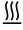



I displayet vises de aktuelle innstillingsverdiene, valgmulighetene eller informasjonstekst.

Alt etter programstatus viser displayet forskjellig informasjon i område , f.eks. .





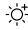

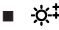
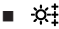


Visning	Beskrivelse
0:40 ¹	Anslått programvarighet eller resterende tid for programmet i timer og minutter.
1:25	Tidsprogram er stilt inn. → "Tidsprogrammer", Side 21
10h ¹	Sluttid for programmet → "Knapper", Side 19
	<ul style="list-style-type: none"> lyser: Barnesikringen er aktivert. blinker: Barnesikringen er aktivert, og apparatet er blitt betjent. → "Deaktivere barnesikring", Side 29
	Start, avbryt eller sett på pause <ul style="list-style-type: none"> lyser: Programmet går og kan avbrytes eller settes på pause. blinker: Programmet kan startes eller fortsettes.
  	Tilpasset tørkemål er aktivert. → "Tørkemål", Side 29
	Antikrøll er aktivert. → "Knapper", Side 18
	Skånsom tørking for ømfintlige tekstiler er aktivert. → "Knapper", Side 18
	Tøm og skyv inn kondensvannbeholderen. → Side 28
	Rengjør lofilteret. → Side 25 Rengjør filtersystemet til bunnenheten. → Side 27

¹ Eksempel

Visning	Beskrivelse
Hot	Avhengig av programstatusen avkjøler kjøleprosessen tøyet i noen minutter mens trommelen går, for å unngå skader på tøyet. Avkjølingsprosessen kan avbrytes ved å åpne døren. Merk: Ikke endre det innstilte programmet.
	Programstatus: Tørking
	Programstatus: tørkeresultat stryketørt
	Programstatus: tørkeresultat skaptørt
	Programstatus: Antikrøll
-P-	Programstatus: Pause
End	Programstatus: Programslutt
¹ Eksempel	

7 Knapper

Her finner du en oversikt over knappene og de innstillingsmulighetene du har med dem.

Knapp	Valg	Beskrivelse
	<ul style="list-style-type: none"> ■ Start ■ Avbryt ■ Pause 	Start eller avbryt programmet eller sett det på pause.
 3 sek.	<ul style="list-style-type: none"> ■ Aktiver ■ Deaktiver 	Aktiverer eller deaktiverer barnesikringen. Sikre betjeningspanelet mot utilsiktet betjening. Hvis barnesikringen er blitt aktivert og maskinen slått av, vil barnesikringen fortsatt være aktivert. → "Barnesikring", Side 29
	<ul style="list-style-type: none"> ■  ■  ■  	Tilpass tørkemål. Hvis du synes at tøyet er for fuktig etter tørking med et bestemt tørkemål, kan du tilpasse tørkemålet. → "Tilpasse tørkemål", Side 29
	<ul style="list-style-type: none"> ■ Aktiver ■ Deaktiver 	Aktiver eller deaktiver antikrøll. Etter programslutt beveger trommelen tøyet med jevne mellomrom i 120 minutter, slik at det ikke skal bli krøllete.
	<ul style="list-style-type: none"> ■ Aktiver ■ Deaktiver 	Aktiver eller deaktiver skånsom tørking. Temperaturen reduseres for ømfintlige tekstiler, f.eks. polyakryl eller elastan. Programmet får forlenget varighet.

Knapp	Valg	Beskrivelse
⌚	Inntil 24 timer	Definer sluttid for programmet. Programvarigheten er tatt med i det innstilte timeantallet. Etter programstart vises programvarigheten.
⌚	Flere valg	Still inn programvarigheten for tidsprogrammer. → "Tidsprogrammer", Side 21

8 Programmer


Du kan tørke tekstilene enten med et automatisk program eller et tidsprogram.

8.1 Automatiske programmer

Automatiske programmer er programmer der fuktighetssensorer måler restfuktighetene i tøyet under tørking. Programmet avsluttes først når det innstilte tørkemålet er nådd. Hvert automatiske program har et tørkemål → Side 29. Tørkemålet avgjør hvor tørt eller fuktig tøyet er etter programslett.

Tips

- Velg tørkemålet med hensyn til tekstilene eller ønsket tørkeresultat.
→ "Tørkemål", Side 29
- Vaskelappen på tøyet gir deg en ekstra pekepinn om valg av program.

Program	Beskrivelse	maks. tøymengde (kg)
Bomull Ekstra skaptørt	Tørking av slitesterke tekstiler i bomull eller lin som kan kokes. Tørkemålet for dette programmet er fastsatt. → "Tørkemål", Side 29	8,0
 Bomull Skaptørt	Tørking av slitesterke tekstiler i bomull eller lin som kan kokes. Tørkemålet for dette programmet er fastsatt. → "Tørkemål", Side 29	8,0
Bomull Stryketørt	Tørking av slitesterke tekstiler i bomull eller lin som kan kokes. Tørkemålet for dette programmet er fastsatt. → "Tørkemål", Side 29	8,0
Syntetisk Ekstra skaptørt	Tørke syntetiske tekstiler og blandingstekstiler. Tørkemålet for dette programmet er fastsatt. → "Tørkemål", Side 29	3,5
Syntetisk Skaptørt	Tørke syntetiske tekstiler og blandingstekstiler. Tørkemålet for dette programmet er fastsatt. → "Tørkemål", Side 29	3,5

Program	Beskrivelse	maks. tøymengde (kg)
Syntetisk Stryketørt	Tørke syntetiske tekstiler og blandingstekstiler. Tørkemålet for dette programmet er fastsatt. → "Tørkemål", Side 29	3,5
Mix	Tørking av tekstiler av bomull og syntetiske tekstiler.	3,0
Finvask	Tørking av ømfintlig undertøy av blonde, lycra, sateng eller blandingstekstiler.	2,0
Sport	Tørking av hurtigtørkende treningsklær av funksjonsfiber, mikrofiber og syntetisk stoff.	1,5
Skjorter/ Bluser	Tørking av skjorter og bluser av bomull eller lin, syntetiske tekstiler eller blandingstekstiler. Merk: Tørk maksimalt 5 skjorter eller bluser samtidig for å oppnå et optimalt tørkeresultat. Stryk eller heng opp tøyet etter tørking. Restfuktigheten fordeler seg da jevnt.	1,5
Super 40'	Tørking av syntetiske tekstiler og lett bomull.	1,0
Håndklær	Tørking av slitesterke håndklær og badekåper av bomull eller lin som kan kokes.	6,0

8.2 Tidsprogrammer

Tidsprogrammer er programmer med en fastsatt eller justerbar programvarighet. Programmet avsluttes når tiden er utløpt, også når tøyet f.eks. ikke er tørt ennå. Tidsprogrammer egner seg til tørking av enkeltplagg eller tynne tekstiler.

Tips: Vaskelappen på tøyet gir deg en ekstra pekepinn om valg av program.

Program	Beskrivelse	maks. tøymengde (kg)
Ull finish	Tørking av tekstiler av ull eller med ullandel som kan vaskes i maskin. Merk: Tekstilene blir mykere, men ikke tørre. Når programmet er ferdig, tar du tekstilene ut og lar dem tørke.	0,5
Tidsprogram kaldt	Løs opp krøll i alle tekstiler bortsett fra ull og silke. Dette programmet er bare egnet til å løse opp i tørt tøy. Også egnet til oppfrisking eller lufting av tørre klær som nesten ikke har vært brukt. Merk: Dette programmet er egnet for tørking med ullkurven.	3,0
Tidsprogram varmt	Tørking av alle tekstiler unntatt ull og silke. Egnet til forhåndstørket eller lett fuktig tøy samt tilleggstørking av tykt tøy i flere lag. Merk: Dette programmet er egnet for tørking med ullkurven. Hvis du bruker ullkurven, kan du også tørke tekstiler av ull med dette programmet.	3,0

9 Tilbehør

Bruk originaltilbehør. Dette er tilpasset ditt apparat.

Merk: Noe av tilbehøret fås i andre farger. Kontakt
→ "Kundeservice", Side 37.

	Bruk	Bestillingsnummer
Monteringssett	Spar plass ved å stille maskinen oppå en egnet vaskemaskin fra samme produsent, med lik bredde og dybde.	WTZ20410
Monteringssett med uttrekkbar arbeidsplate	Spar plass ved å stille maskinen oppå en egnet vaskemaskin fra samme produsent, med lik bredde og dybde. Med den uttrekkbare arbeidsplaten blir det lettere å fylle og tømme maskinen.	WTZ11400
Ullkurv	Tørking eller lufting av separate ulltekstiler, treningssko og kosedyr.	WMZ20600
Y-fordeler	Koble avløpsslangen fra et annet apparat, f.eks. en vaskemaskin, på samme vannlåsavløp.	15000490
Avløpsslange	Led overskytende kondensvann fra maskinen rett i avløpet, uten å tømme kondensvannbeholderen regelmessig.	WTZ1110
Filtermatte	Reservedel for å beskytte filtersystemet til bunnenheten mot lo.	12007650
Plattform	Maskinen kan stilles opp høyere slik at det blir lettere å fylle og tømme den.	WTZPW20D

10 Tøy

10.1 Klargjøre tøy

OBS!

Gjenstander som er blitt værende igjen i tøyet, kan skade tøyet og trommelen.

- ▶ Før bruk må du fjerne alle gjenstander fra lommene i tøyet.

Merk

Dersom du forbereder klesvasken, og skåner du maskinen og tøyet.

- Børst ut sand og jord
- Sorter vasken etter farge og tøy og ta hensyn til vaskelappen
- Alle glidelåser, borrelåser, kroker og ringer må lukkes igjen.
- Fjern gardinkroker og blybånd
- Legg tøyet inn i trommelen. Tøyet skal være brettet ut
- Sentrifuger tøyet før tørking
- Ullplagg, treningssko og kosedyr skal tørkes i ullkurven

11 Grunnleggende betjening

11.1 Slå på vaskemaskinen

Forutsetning: Apparatet er riktig oppstilt og tilkoblet. → *Side 12*

- ▶ Sett programvelgeren på et program.

11.2 Stille inn program

1. Vri på programvelgeren og sett den på ønsket program.
→ *"Programmer", Side 20*

2. Ved behov kan du tilpasse programinnstillingene.
→ *"Knapper", Side 18*

Programinnstillingene lagres ikke permanent for programmet.

11.3 Innlegging av tøy

Merk: For å unngå krølldannelse må du være obs på maks. tøymengde for programmene.

→ *"Programmer", Side 20*


Forutsetninger

- Vasken er klargjort og sortert.
→ *"Tøy", Side 24*
- Trommelen er tom.

1. Åpne døren.
2. Legg tøyet inn i trommelen.
3. Lukk døren.
Påse at ikke noe tøy er klemt fast i døren.

11.4 Starte program


Forutsetning: Et program er stilt inn.
→ *Side 24*

- ▶ Trykk på .
- ✓ Displayet viser programvarigheten eller sluttiden.
- ✓ Displayet viser følgende etter programslett: "End" .


Merk: Hvis "Hot" vises i displayet, avkjøler apparatet tøyet.
Når "Hot" slukner, er tøyet avkjølt.

11.5 Ilegging av tøy


Etter programstart kan du når som helst ta ut eller legge i mer tøy.

1. Trykk på .

Avkjølingsprosessen starter automatisk etter ca. 30 sekunder og avkjøler vasken mens trommelen roterer. Dersom du vil sløyfe eller avbryte avkjølingsprosessen, åpner du døren. → *Side 17*

2. Åpne døren.
3. Ta ut eller legg i tøy.
4. Lukk døren.
5. Trykk på .

11.6 Avbryt program

1. Trykk på .
2. Åpne døren.
3. Ta ut tøyet. → Side 25

11.7 Ta ut tøyet

1. Åpne døren.
2. Ta tøyet ut av trommelen.

11.8 Slå av maskinen

- ▶ Sett programvelgeren på **Av**.

11.9 Lofilter


Under tørkingen samles loen fra tøyet i lofilteret. Lofilteret beskytter maskinen mot lo.

Rengjøre lofilteret

Dersom tørkeprogrammet er ferdig eller displayet viser en melding under bruk, rengjør du lofilteret.

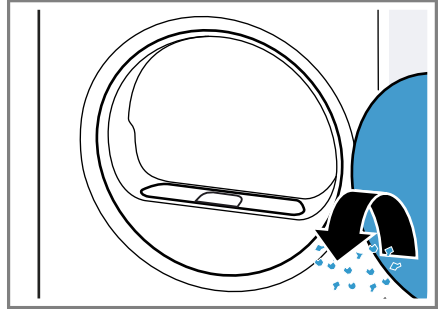
Merk: Dersom du ikke rengjør apparatet som beskrevet, kan det fungere dårligere.

Forutsetninger

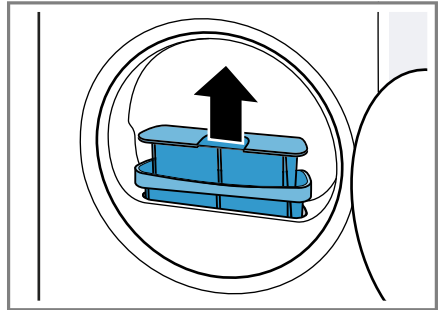
- Displayet viser følgende etter tørking: "End"
- eller displayet viser følgende under bruk: .

1. Åpne døren.

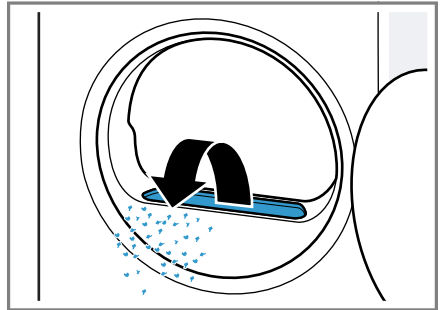
2. Fjern lo fra døren.



3. Fjern det todelte lofilteret.



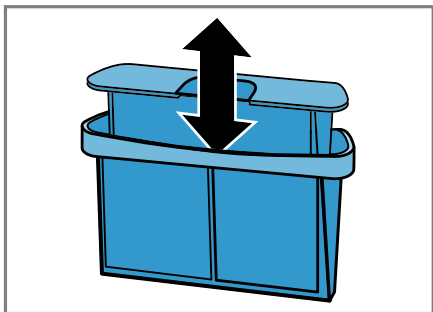
4. Fjern lo fra fordypningen.



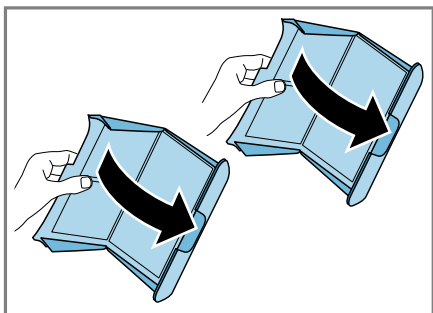
Påse at det ikke faller noe lo i luftkanalen.

no Grunnleggende betjening

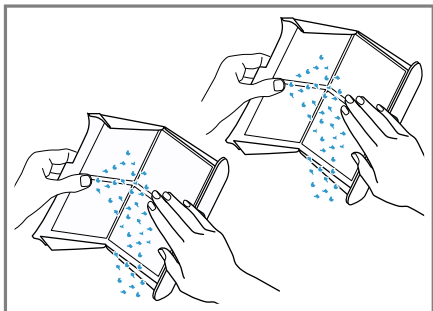
5. Skill det todelte lofilteret.



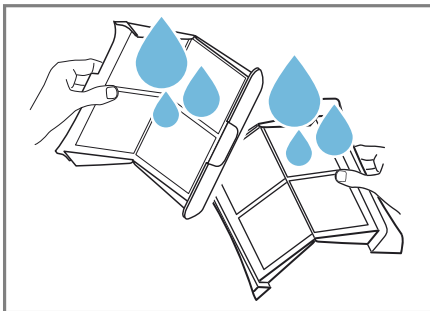
6. Åpne begge lofiltrene.



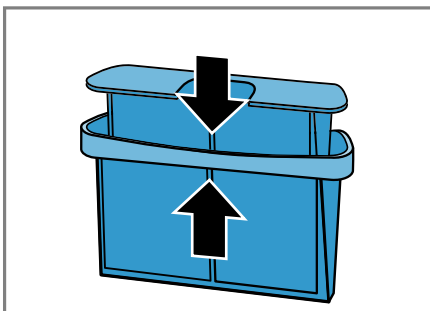
7. Fjern loen.



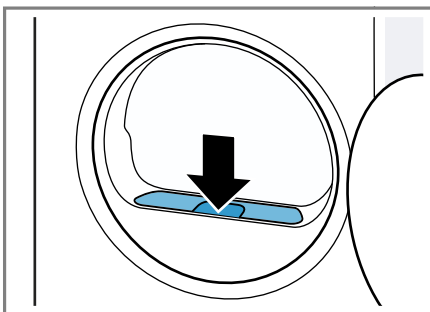
8. Vask de to lofiltrene grundig i rennende, varmt vann og tørk dem.



9. Lukk de to lofiltrene og sett dem sammen.



10. Sett inn det todelte lofilteret.



11. Lukk døren.

11.10 Bunnenhetens filtersystem

Under tørkingen samles loen fra tøyet i bunnenhetens filtersystem. Filtersystemet beskytter maskinen mot lo.

Rengjøre bunnenhetens filtersystem

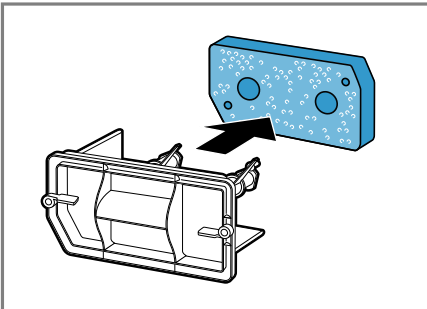
Dersom displayet viser en melding under bruk, rengjør du bunnenhetens filtersystem.

Merknader

- Du kan rengjøre filtersystemet regelmessig utenom meldingen som vises i displayet. Det er ikke nødvendig med rengjøring etter hver tørking.
- Dersom du ikke rengjør apparatet som beskrevet, kan det fungere dårligere.

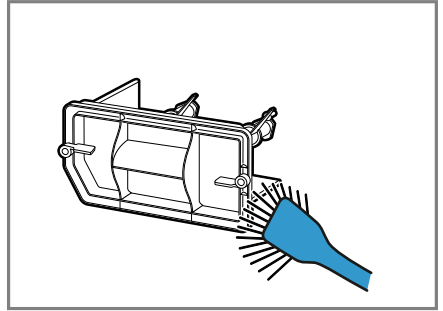
Forutsetning: Displayet viser følgende under bruk: ☹️.

1. Rengjør lofilteret. → Side 25
2. Åpne bunnenheten. → Side 30
3. Fjern filtermatten forsiktig fra holderne.



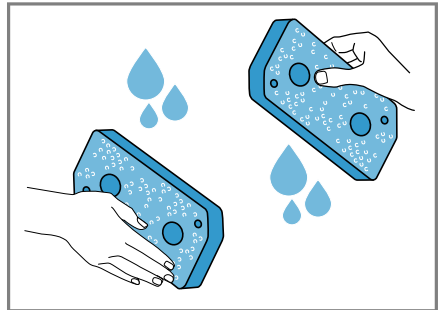
Pass på at du ikke deformerer eller skader filtermatten.

4. Rengjør varmevekslerdekeaset med en myk børste.



Pass på å fjerne all skitt fra tetningen.

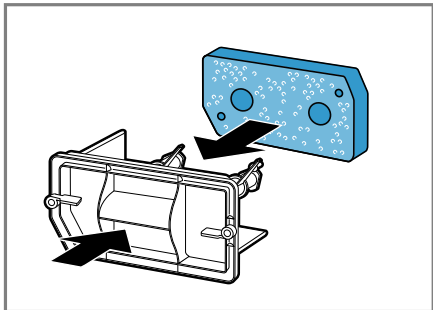
5. Vask filtermatten grundig i rennende, varmt vann og klem ut vannet med hånden.



Du kan fjerne kraftig smuss forsiktig med en støvsuger. Ikke vask filtermatten med rengjøringsmidler.

no Grunnleggende betjening

6. Skyv filtermatten på holderne.



Pass på at du ikke deformerer eller skader den rengjorte filtermatten eller setter feil side på holderne.

Merk: Du kan bestille filtermatten → Side 23 som reservedel hos kundeservice.

7. Lukk bunnenheten. → Side 32

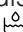
11.11 Kondensvannbeholder

Under tørking oppstår det kondensvann som apparatet ditt er stilt inn på fabrikken til å samle i kondensvannbeholderen.

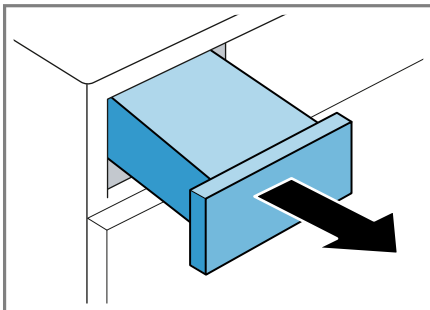
Tømme kondensvannbeholderen

Dersom tørkeprogrammet er ferdig eller displayet viser en melding under bruk, tømmer du kondensvannbeholderen.

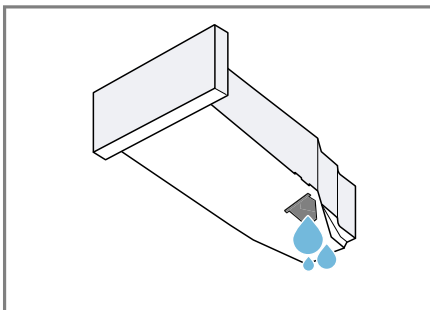
Forutsetninger

- Displayet viser følgende etter tørking: "End"
- eller displayet viser følgende under bruk: .

1. Trekk kondensvannbeholderen vannrett ut.



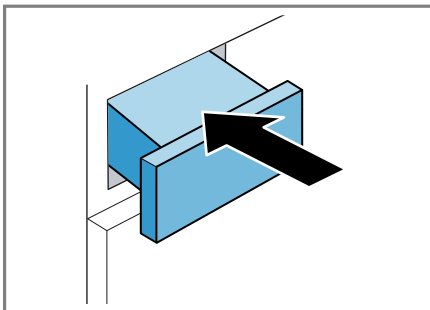
2. Tøm kondensvannbeholderen.



Påse at kondensvannbeholderen er skjøvet inn før maskinen brukes. → Side 28

Skyve inn kondensvannbeholderen

- ▶ Skyv inn kondensvannbeholderen helt til stopp.



12 Tørkemål

Angi et tørkeresultat for hvert automatiske program. Tørkeresultatet avgjør hvor tørt eller fuktig tøyet er etter programslett.

Program	Beskrivelse
Bomull Ekstra skaptørt Syntetisk Ekstra skaptørt	For tykke tekstiler i flere lag som tørker sakte.
◁ Bomull Skaptørt Syntetisk Skaptørt	For normalt tøy i ett lag.
Bomull Stryketørt Syntetisk Stryketørt	For normalt tøy i ett lag. Tøyet er fortsatt litt fuktig etter programslett. For å unngå krølldannelse må du stryke tøyet eller henge det opp.

12.1 Endre tørkemål

På enkelte automatiske programmer kan du endre tørkemål, slik at tøyet blir enda tørrere eller fuktigere.

- ▶ Still inn et automatisk program med ønsket tørkeresultat.
→ Side 20

12.2 Tilpasse tørkemål



Hvis du synes at tøyet er for fuktig etter tørking med et bestemt tørkemål, kan du tilpasse tørkemålet.

1. Still inn et automatisk program med ønsket tørkeresultat.
→ Side 20
 2. Trykk på .
- ✓ Displayet viser ,  eller .

13 Barnesikring



Sikre vaskemaskinen mot utilsiktet betjening av betjeningselementene.

13.1 Aktivere barnesikringen

- ▶ Hold inne de to knappene i  **3 sek.** ca. 3 sekunder.
- ✓ Displayet viser .
- ✓ Betjeningselementene er sperret.
- ✓ Barnesikringen er aktivert selv om maskinen slås av eller ved strømbrudd.

13.2 Deaktivere barnesikring

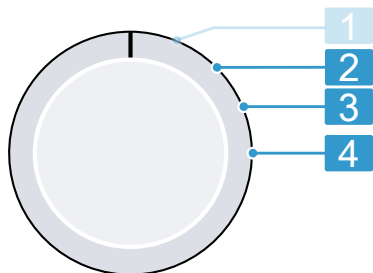
Forutsetning: For at du skal kunne deaktivere barnesikringen, må apparatet være slått på.

- ▶ Hold inne de to knappene i  **3 sek.** ca. 3 sekunder.
For at det programmet som går, ikke skal avbrytes, må programvelgeren bli stående på det opprinnelige programmet.
- ✓  slukner i displayet.

14 Grunninnstillingene

Du kan tilpasse grunninnstillingene til apparatet etter dine personlige behov.

14.1 Oversikt over grunninnstillingene



Programvelger med programposisjoner

- 2 Still inn sentrifugeringsturtallet for vaskemaskinen:
600 (lavt) til 1800 (høyt)¹
Den innstilte verdien forlenger eller forkorter den viste varigheten av de automatiske programmene.




- 3 Still inn lydstyrke på signalet etter programslutt:
0 (av) til 4 (svært høyt)

- 4 Still inn lydstyrke på signalet når det velges en knapp:
0 (av) til 4 (svært høyt)

¹ Eksempel

14.2 Endring av grunninnstillingene

1. Sett programvelgeren i posisjon 1.
→ Side 30

2. Trykk på  og vri samtidig programvelgeren til posisjon 2.
- ✓ Displayet viser den gjeldende verdien.
3. Velg ønsket grunninnstilling med programvelgeren. → Side 30
4. Trykk på  /  for å endre verdien.
5. Du lagrer endringen ved å slå av apparatet.

15 Rengjøring og pleie

Rengjør og vedlikehold vaskemaskinen omhyggelig, slik at den holder seg funksjonsdyktig i lang tid.

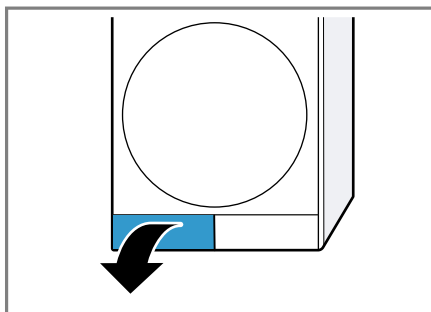
15.1 Bunnenhet

Bunnenheten er den nedre, tilgjengelige delen i maskinen, hvor du finner varmeveksleren.

Åpne bunnenheten

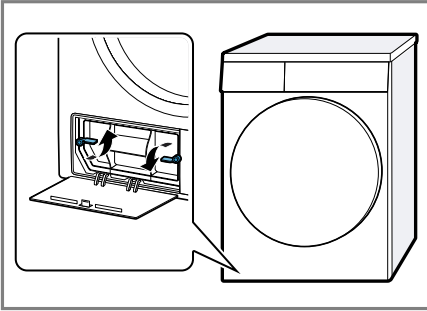
Forutsetninger

- Apparatet er avkjølt i 30 minutter.
 - Apparatdøren er lukket.
1. Åpne serviceluken.

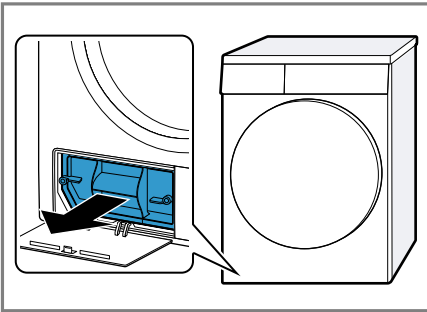


Ved å legge en håndkle under serviceluken kan du samle opp vannrester fra bunnenheten.

2. Åpne hendelen til varmevekslerdekelet.



3. Trekk ut varmevekslerdekelet etter håndtaket.



Rengjøre bunnenheten

Du kan fjerne synlig skitt fra bunnenheten.

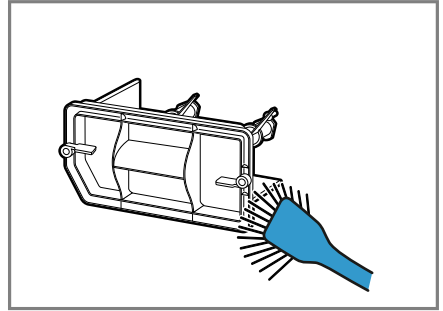
⚠ FORSIKTIG **Kuttfare!**

Skarpe kanter på varmeveksleren kan føre til kuttskader hvis de berøres.

- ▶ Ikke berør lamellene til varmeveksleren.

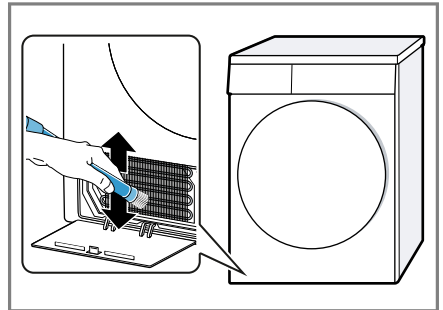
1. Åpne bunnenheten → Side 30.

2. Rengjør varmevekslerdekelet med en myk børste.



Pass på å fjerne all skitt fra tetningen.

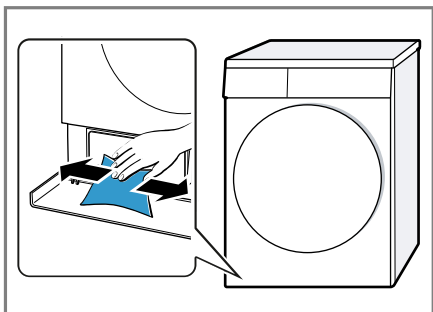
3. Rengjør lamellene på varmeveksleren forsiktig med børstemunnstykket på en støvsuger.



Pass på at du støvsuger lamellene ovenfra og ned, og at du ikke bøyer eller skader dem under rengjøringen.

no Rengjøring og pleie

4. Rengjør åpningen med en myk, fuktig klut.

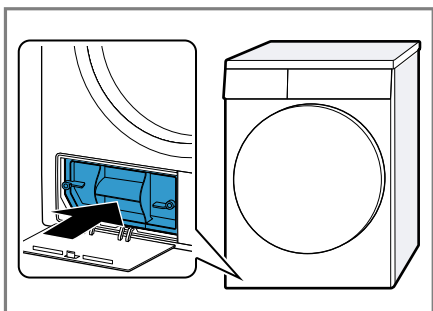


5. Lukk bunnenheten → Side 32.

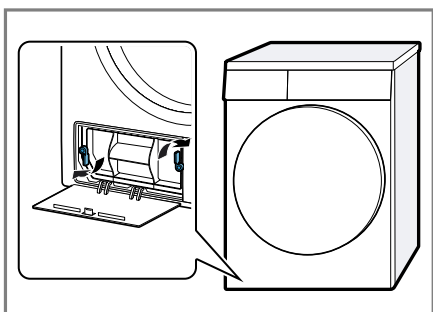
Lukke bunnenheten

Forutsetning: Bunnenheten er åpnet.
→ "Åpne bunnenheten", Side 30

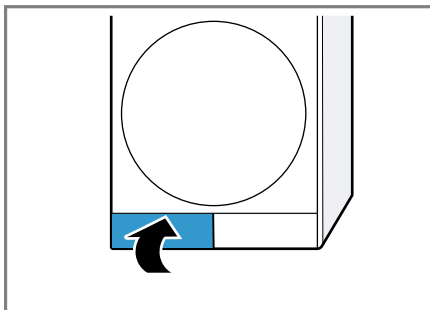
1. Sett inn varmevekslerdekselet med håndtaket.



2. Lukk hendelen til varmevekslerdekselet.



3. Lukk serviceluken.



15.2 Fuktighetssensor

Fuktighetssensoren til denne maskinen måler hvor fuktig tøyet er under tørkingen. Alt etter tøyet restfuktighet vil maskinen endre varighet på det automatiske programmet.

Rengjøre fuktighetssensoren

Etter en viss tid kan det legge seg rester av kalk, vaskemiddel og pleiemidler på fuktighetssensoren. Rengjør fuktighetssensoren regelmessig.

OBS!

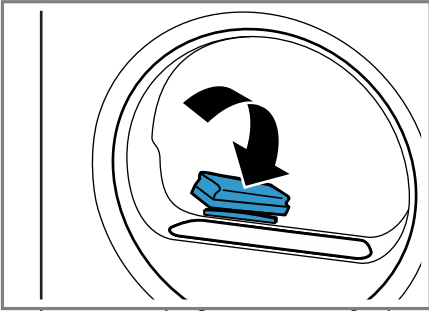
Harde eller ru gjenstander kan skade fuktighetssensoren.

- ▶ Ikke bruk harde eller ru gjenstander, skuremidler eller stålull til rengjøringen.

Merk: Dersom du ikke rengjør apparatet som beskrevet, kan det fungere dårligere.

1. Åpne døren.

2. Rengjør fuktighetssensoren med en svamp.



16 Utbedring av feil






Du kan selv utbedre små feil på apparatet. Benytt deg av informasjonen om feilsøking før du tar kontakt med kundeservice. På den måten unngår du unødige kostnader.

ADVARSEL

Fare for elektrisk støt!

Ukyndige reparasjoner er farlig.

- ▶ Foreta aldri tekniske endringer på apparatet eller apparatets funksjoner.
- ▶ Kun opplært fagpersonell skal utføre reparasjoner på maskinen.
- ▶ Det må kun brukes originale reservedeler til reparasjon av maskinen.
- ▶ Dersom det oppstår skader på apparatets strømkabel, må den skiftes ut av produsenten, kundeservice eller av en annen kvalifisert person for å unngå at det oppstår fare.

Feil	Årsak og feilsøking
Displayet har sluknet, og  blinker.	Strømsparemodus er aktivt. ▶ Trykk på  .
"Hot" og trommelen roterer.	Ingen feil. Avkjølingsprosessen pågår. Ingen tiltak er nødvendig. Merk: Ikke endre program mens avkjølingsprosessen pågår. Avkjølingsprosessen tar opptil 10 minutter.
 og programmet ble avbrutt.	Kondensvannbeholderen er full. ▶ Tøm kondensvannbeholderen. → <i>Side 28</i> Avløpsslangen er ikke korrekt koblet til, har en knekk eller er i klem. ▶ Kontroller installasjonen til avløpsslangen. Avløpsslangen er tett. ▶ Skyll gjennom avløpsslangen med springvann.
	Det er fremmedlegemer i bunnheten. 1. Åpne bunnheten. → <i>Side 30</i> 2. Fjern fremmedlegemer. 3. Lukk bunnheten. → <i>Side 32</i>
	Lofilteret er tilsmusset. ▶ Rengjør lofilteret. → <i>Side 25</i> Filtersystemet i bunnheten er tilsmusset. ▶ Rengjør filtersystemet for bunnheten. → <i>Side 27</i>
Programmet starter ikke.	Barnesikringer er aktivert. ▶ Deaktiver barnesikringen. → <i>Side 29</i>  er aktivert.

Feil	Årsak og feilsøking
Programmet starter ikke.	<ul style="list-style-type: none"> ▶ Kontroller om ☺ er aktivert. → <i>Side 19</i>
Programmets varighet forandrer seg i løpet av tørkeprosessen.	<p>Ingen feil. Programforløpet optimeres elektronisk. Ingen tiltak er nødvendig.</p>
Tørketiden er for lang.	<p>Filtersystemet i bunnheten er tilsmusset.</p> <ul style="list-style-type: none"> ▶ Rengjør filtersystemet for bunnheten. → <i>Side 27</i> <hr/> <p>Lofilteret er tilsmusset.</p> <ul style="list-style-type: none"> ▶ Rengjør lofilteret. → <i>Side 25</i> <hr/> <p>Omgivelsestemperaturen er lavere enn 15 °C eller høyere enn 30 °C.</p> <ul style="list-style-type: none"> ▶ Påse at omgivelsestemperaturen er mellom 15 °C og 30 °C. <hr/> <p>Det er utilstrekkelig luftsirkulasjon der apparatet er satt opp.</p> <ul style="list-style-type: none"> ▶ Luft maskinens oppstillingssted. <hr/> <p>Luftåpningen på apparatet er blokkert.</p> <ul style="list-style-type: none"> ▶ Påse at apparatets luftåpning er fri. <hr/> <p>Varmeveksleren er tilsmusset.</p> <ol style="list-style-type: none"> 1. Åpne bunnheten. → <i>Side 30</i> 2. Rengjør varmeveksleren. → <i>Side 31</i> 3. Lukk bunnheten. → <i>Side 32</i>
Brummende, sum-mende eller pumpen-de lyder.	<p>Ingen feil. Kompressor, kompressorventilasjon eller kondensvannpumpen er aktivert. Ingen tiltak er nødvendig.</p>
Tøyet er for fuktig.	<p>Valgt program er uegnet for tekstiltypen.</p> <ul style="list-style-type: none"> ▶ Still inn et tidsprogram for ettertørring. → <i>Side 21</i> <hr/> <p>Tøymengden er for stor.</p> <ul style="list-style-type: none"> ▶ Ta hensyn til maksimal tøymengde for program-mene. → <i>Side 20</i> <hr/> <p>Varmt tøy føles ofte fuktigere enn det faktisk er etter programslutt.</p> <ol style="list-style-type: none"> 1. Ta tøyet ut av trommelen rett etter tørkingen. 2. Bre ut plaggene slik at de kan avkjøles. <hr/> <p>Det innstilte tørkeresultatet er uegnet.</p> <ul style="list-style-type: none"> ▶ Endre tørkemålet. → <i>Side 29</i> <hr/> <p>Tørkeresultatet er ikke tilpasset.</p> <ul style="list-style-type: none"> ▶ Tilpass tørkemålet. → <i>Side 29</i> <hr/> <p>Tøymengden er for lav.</p>

Feil	Årsak og feilsøking
Tøyet er for fuktig.	<p>▶ Still inn et tidsprogram for ettertørrking. → <i>Side 21</i></p> <hr/> <p>Fuktighetssensoren er tilsmusset.</p> <p>▶ Rengjør fuktighetssensoren. → <i>Side 32</i></p> <hr/> <p>Apparatet har avbrutt tørkingen fordi kondensvannbeholderen er full.</p> <p>▶ Tøm kondensvannbeholderen. → <i>Side 28</i></p>
Krølldannelse.	<p>Valgt program er uegnet for tekstilstypen.</p> <p>▶ Still inn et egnet program. → <i>Side 20</i></p> <hr/> <p>Fyllmengden er ikke korrekt.</p> <p>▶ Ta hensyn til maksimal tøymengde for programmene. → <i>Side 20</i></p> <p>▶ Klargjør tøyet. → <i>Side 24</i></p> <hr/> <p>Tøyet blir liggende for lenge i trommelen etter tørk.</p> <ol style="list-style-type: none">1. Ta tøyet ut av trommelen rett etter tørkingen.2. Bre ut plaggene slik at de kan avkjøles. <hr/> <p>Strykefrie tekstiler er blitt tørket for lenge.</p> <p>▶ Endre eller tilpass tørkemålet. → <i>Side 29</i></p> <hr/> <p>Antikrøll er ikke aktivert.</p> <p>▶ Aktiver antikrøll. → <i>Side 18</i></p>
Det renner ut vann.	<p>Maskinen er ikke ordentlig i vater.</p> <p>▶ Juster apparatet. → <i>Side 13</i></p> <hr/> <p>Tetningen i varmevekslerdekselet er skitten.</p> <p>▶ Rengjør tetningen i varmevekslerdekselet. → <i>Side 27</i></p> <hr/> <p>Avløpsslangen er ikke koblet til ordentlig.</p> <p>▶ Kontroller installasjonen til avløpsslangen.</p> <hr/> <p>Hendelen til varmevekslerdekselet er ikke ordentlig lukket.</p> <p>▶ Påse at hendelen til varmevekslerdekselet er ordentlig lukket. → <i>Side 32</i></p>
Kondensvann samler seg i kondensvannbeholderen til tross for tilkoblet avløpsslange.	<p>Ingen feil. Det kan ligge kondensvann igjen i kondensvannbeholderen.</p> <p>Ingen tiltak er nødvendig.</p> <hr/> <p>Avløpsslangen er ikke koblet til ordentlig.</p> <p>▶ Kontroller installasjonen til avløpsslangen.</p>

17 Transport, oppbevaring og avfallsbehandling

17.1 Avfallsbehandling av gammelt apparat

Med miljøvennlig avfallsbehandling kan verdifulle råstoffer gjenvinnes.

ADVARSEL

Fare for helseskader!

Barn kan bli sperret inne i apparatet og havne i livsfare.

- ▶ Ikke plasser apparatet bak en dør som hindrer at apparatdøren åpnes, eller som blokkerer den.
- ▶ Etter endt levetid på vaskemaskinen, må du trekke ut støpselet på strømledningen, kappe over strømledningen og ødelegge dørlåsen slik at vaskemaskindøren ikke lar seg lukke lenger.

ADVARSEL

Brannfare!

Kuldemiddel R290 i dette apparatet er miljøvennlig, men kan ta fyr, og det kan bli antent hvis apparatet ikke avfallshåndteres korrekt.

- ▶ Apparatet må avfallhåndteres korrekt.
- ▶ Rørene for kretsløpet til kuldemiddelet må ikke skades.

1. Trekk ut strømkabelens støpsel.
2. Kapp av strømkabelen.
3. Kast apparatet på en miljøvennlig måte.

Du kan innhente informasjon om aktuelle muligheter for avfallsbehandling hos en spesialisert forhandler eller hos kommuneadministrasjonen der du bor.



Dette apparatet er klassifisert i henhold til det europeiske direktivet 2012/19/EU om avhending av elektrisk- og elektronisk utstyr (waste electrical and electronic equipment – WEEE). Direktivet angir rammene for innlevering og gjenvinning av innbytteprodukter.

18 Kundeservice

Innenfor EØS får du funksjonsrelevante original-reservedeler i samsvar med gjeldende økodesigndirektivet hos vår kundeservice i minst 10 år fra apparatet bringes ut på markedet.

Merk: I rammen av produsentens garantivilkår er bruk av kundeservice gratis.

Du får detaljert informasjon om garantitid og garantivilkår i ditt land hos vår kundeservice, din forhandler eller på våre nettsider.

Når du tar kontakt med kundeservice, trenger du produktnummer (E-Nr.) og produksjonsnummer (FD) for apparatet.

Kontaktinformasjonen for kundeservice finner du i den vedlagte kundeserviceoversikten eller på våre nettsider.

18.1 Produktnummer (E-Nr.) og produksjonsnummer (FD)

Du finner produktnummeret (E-Nr.) og produksjonsnummeret (FD) på apparatets typeskilt.

Alt etter modell er typeskiltet plassert:

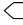
- på innsiden av døren

no Kundeservice

- på innsiden av vedlikeholdsluken
- på baksiden av apparatet

Du kan skrive ned opplysningene, slik at du har data for apparatet og telefonnummeret til kundeservice raskt tilgjengelig når du trenger dem.

19 Forbruksverdier






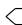
Programmet  **Bomull Skaptørt** (merket med "pil") er egnet til tørking av normalt fuktige bomullstekstiler og er det mest effektive programmet med tanke på energiforbruk ved tørking av våte bomullstekstiler.

Forbruksverdiene på energimerkingen for dette programmet gjelder et tøyfuktighetsnivå på 60 %.

De verdiene som er oppgitt for andre programmer, er veiledende og beregnet i henhold til gjeldende standard EN61121.

De faktiske verdiene kan avvike fra de oppgitte verdiene, alt etter tøytype, sammensetning av vasken som skal tørkes, restfuktighet i tøyet, innstilt tørkegrad, tøymengde, omgivelserforhold og aktivering av tilleggsfunksjoner.

Den anslåtte programvarigheten / ferdig om-tiden som vises i displayet ved valg av program, er basert på en sentrifugeringshastighet på 1000 o/min ved utlevering av vaskemaskinen.

Program	Slutt-fuktighet (%)	Tøymengde (kg)	Sentrifugeringshastighet (o/min)	Startfuktighet (%)	Programvarighet (h:min)	Energiforbruk (kWh/syklus)
 Bomull Skaptørt	0,0	8,0	1400	50	3:01	1,63
 Bomull Skaptørt	0,0	4,0	1400	50	1:56	1,00
 Bomull Skaptørt	0,0	8,0	1000	60	3:25	1,87
 Bomull Skaptørt	0,0	4,0	1000	60	2:10	1,14
 Bomull Skaptørt	0,0	8,0	800	70	3:50	2,11
 Bomull Skaptørt	0,0	4,0	800	70	2:25	1,28
Bomull Stryketørt	12,0	8,0	1400	50	2:16	1,21
Bomull Stryketørt	12,0	4,0	1400	50	1:23	0,70
Bomull Stryketørt	12,0	8,0	1000	60	2:40	1,45
Bomull Stryketørt	12,0	4,0	1000	60	1:37	0,84
Bomull Stryketørt	12,0	8,0	800	70	3:05	1,69
Bomull Stryketørt	12,0	4,0	800	70	1:52	0,98
Syntetisk Skaptørt	2,0	3,5	800	40	1:12	0,60
Syntetisk Skaptørt	2,0	3,5	600	50	1:24	0,71

20 Tekniske data

Maskinhøyde	84,2 cm
Maskinbredde	59,8 cm

Maskindybde	61,3 cm
Apparatdybde når døren er lukket	66,5 cm

no Tekniske data

Apparatdybde når døren er åpen	110,5 cm
Vekt	48,4 kg
Maksimal tøymengde	8,0 kg
Nettspenning	220-240 V, 50 Hz
⇒ Min. installasjonssikring	10 A
Nominell effekt	625 W
Effektopptak	<ul style="list-style-type: none">■ Utkoblet tilstand: 0,10 W■ Ikke utkoblet tilstand: 0,75 W
Omgivelsestemperatur	<ul style="list-style-type: none">■ Minst: 5 °C■ Maks.: 35 °C
Lengde på strømledning	145 cm

Nærmere informasjon om din modell finner du på Internett under <https://eprel.ec.europa.eu/qr/1447082>¹. Nettstedet lenker til den offisielle EU-produkt databasen EPREL.

¹ Gjelder kun for land innenfor EØS



Thank you for buying a Bosch Home Appliance!

Register your new device on MyBosch now and profit directly from:

- **Expert tips & tricks for your appliance**
- **Warranty extension options**
- **Discounts for accessories & spare-parts**
- **Digital manual and all appliance data at hand**
- **Easy access to Bosch Home Appliances Service**

Free and easy registration – also on mobile phones:

www.bosch-home.com/welcome



Looking for help? You'll find it here.

Expert advice for your Bosch home appliances, help with problems or a repair from Bosch experts.

Find out everything about the many ways Bosch can support you:

www.bosch-home.com/service

Contact data of all countries are listed in the attached service directory.

BSH Hausgeräte GmbH

Carl-Wery-Straße 34
81739 München, GERMANY
www.bosch-home.com

A Bosch Company



9001754127 (040620)

no