



Register your
new device on
MyBosch now and
get free benefits:
**[bosch-home.com/
welcome](https://bosch-home.com/welcome)**



Integruota orkaitė

HBA172B.0S

[It] Naudotojo vadovas ir įrengimo instrukcijos

Daugiau informacijos ieškokite skaitmeniniame vartotojo vadove.



Turinys

NAUDOTOJO VADOVAS

1	Sauga	2
2	Daiktinės žalos išvengimas	5
3	Aplinkosauga ir taupymas.....	5
4	Susipažinimas	6
5	Priedai.....	8
6	Prieš pradėdant naudoti pirmą kartą	9
7	Svarbiausia informacija apie valdymą.....	9
8	Greitasis įkaitinimas	10
9	Laiko funkcijos	10
10	Programos	12
11	Apsauga nuo vaikų	13
12	Pagrindinės nuostatos	14
13	Valymas ir priežiūra	15
14	Pirolizė	16
15	Pagalbinė valymo programa	17
16	Rėmas	18
17	Prietaiso durelės	18
18	Sutrikimų šalinimas	21
19	Utilizavimas	23
20	Klientų aptarnavimo tarnyba.....	23
21	Viskas pavyks	23
22	MONTAVIMO INSTRUKCIJA.....	27
22.1	Bendrieji montavimo nurodymai.....	27

- Išsaugokite instrukciją bei informaciją apie produktą. Jų gali prireikti vėliau, be to, galėsite ją perduoti naujam prietaiso šeiminiui.
- Jei transportuojant prietaisas buvo pažeistas, nejunkite jo prie elektros tinklo.

1.2 Naudojimas pagal paskirtį

Šis prietaisas skirtas tik įmontuoti. Laikykitės specialios montavimo instrukcijos. Prietaisus be kištuko gali prijungti tik leidimą turintis kvalifikuotas personalas. Jei žala padaroma netinkamai prijungus prietaisą, netenkate teisės reikalauti garantijos.

Naudokite prietaisą tik:

- ruošdami patiekalus ir gėrimus,
- privačiame namų ūkyje ir uždaroje namų aplinkos patalpose,
- iki 4000 m aukščio virš jūros lygio;

Niekada nenaudokite prietaiso:

- su išoriniu laikmačiu arba nuotoliniu valdymu.

1.3 Naudotojų rato apribojimas

8 metų ir vyresni vaikai ar asmenys, kurie dėl nepakankamų fizinių, jutiminių ar protinių gebėjimų arba nepakankamos patirties ar nežinojimo negali saugiai valdyti prietaiso gali juo naudotis tik prižiūrimi kito asmens arba jeigu jie yra supažindinti su saugiu prietaiso naudojimu bei supranta iš to kylančius pavojus. Vaikams draudžiama žaisti su prietaisu. Valymo ir naudotojo atliekamų techninės priežiūros darbų vaikai negali atlikti, nebent jiems jau sukako 15 metų ir jie bus prižiūrimi. Jaunesni nei 8 metų vaikų neturėtų būti arti prietaiso ir jungimo laido.

1 Sauga

Atkreipkite dėmesį į toliau pateiktus saugos nurodymus.

1.1 Bendrosios nuorodos

- Atidžiai perskaitykite šią instrukciją.

1.4 Saugus naudojimas

Priedą į kamerą visada stumkite tinkama puse.

→ "Priedai", Psl. 8

⚠️ ĮSPĖJIMAS – Gaisro pavojus!

Kameroje laikomi degūs daiktai gali užsiliepsnoti.

- ▶ Kameroje niekada nelaikykite degių daiktų.
- ▶ Pradėjus sklisti dūmams reikia išjungti prietaisą arba ištraukti iš elektros lizdo kištuką ir kol kas neatidaryti durelių, kad užgestų galimai įsiplieskusi liepsna.

Likę maisto likučiai, riebalai ir kepsnių sultys gali užsidegti.

- ▶ Prieš naudodami iš orkaitės, nuo kaitinimo elementų ir priedų pašalinkite stambiausius nešvarumus.

Atidarant prietaiso dureles susidaro oro trauka. Kepimo popierius gali liesti kaitinimo elementus ir užsidegti.

- ▶ Įkaitindami ir ruošdami maistą niekada nedėkite kepimo popieriaus nepritvirtinę priedų.
- ▶ Kepimo popierių visada supjaustykite pagal matmenis ir prispauskite indu arba kepimo forma.

⚠️ ĮSPĖJIMAS – Pavojus nusideginti!

Kai naudojamas, prietaisas ir prie jo besiliečiančios dalys įkaista.

- ▶ Rekomenduojama būti atsargiems ir stengtis neliesiti kaitinimo elementų.
- ▶ Maži, jaunesni nei 8 metų vaikai turi laikytis atokiai.

Priedai ir indai labai įkaista.

- ▶ Karštus priedus arba indus iš orkaitės visada išimkite puodkėlėmis.

Alkoholio garai karštoje orkaitėje gali užsidegti. Prietaiso durelės gali įtrūkti. Gali prasiskverbti karštų garų ir ugnies srautas.

- ▶ Patiekalams naudokite tik mažus stiprių gėrimų kiekius.
- ▶ Nekaitinkite neskiestų spiritinių gėrimų (≥ 15 tūr. %) (pvz., skirtų pilti ant maisto).
- ▶ Prietaiso dureles atidarykite atsargiai.

⚠️ ĮSPĖJIMAS – Nusiplikimo pavojus!

Pasiekiamos dalys prietaisui veikiant įkaista.

- ▶ Niekada nelieskite karštų dalių.
- ▶ Pasirūpinkite, kad vaikai laikytųsi saugiu atstumu.

Atidarant prietaiso dureles, gali prasiskverbti karštų garų. Esant tam tikrai temperatūrai garai gali būti nematomi.

- ▶ Prietaiso dureles atidarykite atsargiai.
- ▶ Pasirūpinkite, kad vaikai laikytųsi saugiu atstumu.

Dėl vandens karštoje orkaitėje gali susidaryti karštų vandens garų.

- ▶ Niekada nepilkite vandens į karštą kamerą.

⚠️ ĮSPĖJIMAS – Sužeidimų pavojus!

Subraižytas prietaiso durelių stiklas gali suskilinti.

- ▶ Orkaitės durelių stiklo nevalykite šiurkščiais šveičiamaisiais valikliais ar aštriu metaliniu grandikliu, nes galite subraižyti paviršių.

Prietaisas ir lengvai pasiekiamos dalys gali būti aštrūs.

- ▶ Būkite atsargūs naudodami ir valydami.
- ▶ Jei įmanoma, mūvėkite apsaugines pirštines.

Atidarant ir uždarant prietaiso dureles judantys lankstai gali prispausti.

- ▶ Nelieskite lankstų srities.

Vidinių prietaiso durelių dalių briaunos gali būti aštrios.

- ▶ Mūvėkite apsaugines pirštines.

⚠️ ĮSPĖJIMAS – Elektros smūgio pavojus!

Netinkamai atlikti remonto darbai kelia pavojų.

- ▶ Atlikti prietaiso remonto darbus leidžiama tik to mokytam personalui.
- ▶ Prietaisą remontuoti leidžiama tik su originaliomis atsarginėmis dalimis.
- ▶ Jeigu apgadinamas šio prietaiso el. tinklo prijungimo kabelis, jį pakeisti turi mokyti specialistai.

Apgadinta el. tinklo prijungimo kabelio izoliacija kelia pavojų.

- ▶ Saugokite, kad el. tinklo prijungimo kabelis niekada nesiliestų prie karštų prietaiso dalių arba kitų šilumos šaltinių.
- ▶ Saugokite, kad elektros kabelis niekada nesiliestų prie aštrių smaigalių ar briaunų.
- ▶ Elektros kabelio jokiu būdu nesulenkite, neprispauskite ir nekeiskite jo konstrukcijos.

Įsiskverbusi drėgmė gali sukelti elektros smūgį.

- ▶ Nevalykite prietaiso garu arba aukštu slėgiu valančiais įrenginiais.

Apgadintas prietaisas arba apgadintas el. tinklo prijungimo kabelis kelia pavojų.

- ▶ Niekada nenaudokite apgadinto prietaiso.

- ▶ Norėdami atjungti prietaisą nuo elektros tinklo, niekada netraukite už el. tinklo prijungimo kabelio. Visada traukite už el. tinklo prijungimo kabelio el. tinklo kištuko.
- ▶ Jeigu prietaisas arba el. tinklo prijungimo kabelis apgadinti, tuojau pat ištraukite el. tinklo prijungimo kabelio el. tinklo kištuką arba išjunkite saugiklį saugiklių dėžutėje.
- ▶ Kreipkitės į klientų aptarnavimo tarnybą.
→ Psl. 23

⚠ ĮSPĖJIMAS – Pavojus uždusti!

Vaikai gali užsimauti pakuotės medžiagas ant galvos arba į jas įsivynuoti ir uždusti.

- ▶ Saugokite pakuotės medžiagas nuo vaikų.
- ▶ Neleiskite vaikams žaisti su pakuotės medžiagomis.

Vaikai gali įkvėpti arba praryti smulkias detales ir taip uždusti.

- ▶ Saugokite smulkias detales nuo vaikų.
- ▶ Neleiskite vaikams žaisti su smulkiomis detalėmis.

1.5 Halogeninė lemputė

⚠ ĮSPĖJIMAS – Pavojus nusideginti!

Kameros lemputės smarkiai įkaista. Pavojus nusideginti išlieka ir išjungus.

- ▶ Nelieskite stiklinio dangčio.
- ▶ Valydami stenkitės neliesti.

⚠ ĮSPĖJIMAS – Elektros smūgio pavojus!

Keičiant lemputę lemputės lizdo kontaktams tiekama įtampa.

- ▶ Siekdami išvengti elektros smūgio, prieš keisdami lemputę įsitikinkite, kad prietaisas išjungtas.
- ▶ Be to, iš tinklo ištraukite kištuką arba saugiklių dėžutėje išjunkite saugiklį.

1.6 Valymo funkcija

⚠ ĮSPĖJIMAS – Gaisro pavojus!

Veikiant valymo funkcijai gali užsidegti atšokę maisto likučiai, riebalai ir kepsnių sultys.

- ▶ Prieš įjungdami valymo funkciją, visada iš kameros pašalinkite didelius nešvarumus.
- ▶ Niekada nevalykite priedų kartu.

Veikiant valymo funkcijai prietaiso išorė labai įkaista.

- ▶ Ant kameros durelių rankenos niekada nekabinkite jokių degių daiktų, pvz., indų šluosčių.
- ▶ Prietaiso priekinė pusė turi būti laisva.
- ▶ Pasirūpinkite, kad vaikai laikytųsi saugiu atstumu.

Jei pažeistas durelių sandariklis, per dureles sklinda didelis karštis.

- ▶ Sandariklio nešveiskite ir neišimkite!
- ▶ Niekada nenaudokite prietaiso, jei sandariklis pažeistas arba jo nėra.

⚠ ĮSPĖJIMAS – Rimos žalos sveikatai pavojus!

Veikiant valymo funkcijai, prietaisas labai įkaista. Nesvylanti padėklų ir formų danga sugadinama ir susidaro nuodingi garai.

- ▶ Įjungus valymo funkciją kartu negalima valyti nesvylančia danga padengtų padėklų ir formų.
- ▶ Niekada nevalykite priedų kartu.

⚠ ĮSPĖJIMAS – Žalos sveikatai pavojus!

Naudojant valymo funkciją, kamera įkaitinama iki labai aukštos temperatūros, kad sudegtų kepatant mėsą, grilio patiekalus ir konditerinius kepinius susidarę likučiai. Tuo metu išsiskiria garai, galintys dirginti gleivinę.

- ▶ Veikiant valymo funkcijai intensyviai vėdinkite virtuvę.
- ▶ Patalpoje nebūkite ilgai.
- ▶ Pasirūpinkite, kad netoliese nebūtų vaikų ir gyvūnų.

⚠ ĮSPĖJIMAS – Pavojus nusideginti!

Veikiant valymo funkcijai kamera labai įkaista.

- ▶ Neatidarykite prietaiso durelių.
- ▶ Palaukite, kol prietaisas atvės.
- ▶ Pasirūpinkite, kad vaikai laikytųsi saugiu atstumu.

⚠ Veikiant valymo funkcijai, prietaiso išorė labai įkaista.

- ▶ Nelieskite prietaiso durelių.
- ▶ Palaukite, kol prietaisas atvės.
- ▶ Pasirūpinkite, kad vaikai laikytųsi saugiu atstumu.

2 Daiktinės žalos išvengimas

2.1 Bendroji informacija

DĖMESIO!

Alkoholio garai karštoje orkaitėje gali užsidegti ir visiškai sugadinti prietaisą. Dėl karštos liepsnos prietaiso durelės gali įskilti ir net iškristi. Durelių stiklai gali įtrūkti ir suskilti. Sumažėjus slėgiui kamera gali smarkiai deformuotis.

- ▶ Nekaitinkite neskiestų spiritinių gėrimų (≥ 15 tūr. %) (pvz., skirtų pilti ant maisto).

Jei naudojant prietaisą nustatoma aukštesnė nei $120\text{ }^{\circ}\text{C}$ temperatūra, ant kameros dugno susikaupęs vanduo pažeidžia emalį.

- ▶ Jei ant kameros dugno yra vandens, nepradėkite naudoti.
- ▶ Prieš naudodami nuvalykite vandenį nuo kameros dugno.

Aukštesnėje nei $50\text{ }^{\circ}\text{C}$ temperatūroje dėl daiktų, sudėtų ant kameros dugno, pradeda kauptis šiluma. Kepimo ir skrudinimo laikas nebeatitiks rekomenduojamo, be to, gali būti pažeistas emalis.

- ▶ Ant kameros dugno niekada nedėkite jokių priedų, kepimo popieriaus ar folijos.
- ▶ Indą ant kameros dugno galite dėti tik nustatę žemesnę nei $50\text{ }^{\circ}\text{C}$ temperatūrą.

Karštoje kameroje dėl vandens atsiranda vandens garų. Temperatūros pokytis gali padaryti žalos.

- ▶ Niekada nepilkite vandens į karštą kamerą.
- ▶ Ant kameros dugno niekada nedėkite indo su vandeniu.

Dėl ilgalaikės drėgmės kamera ima rūdyti.

- ▶ Baigę naudoti išsausinkite kamerą.
- ▶ Drėgnų maisto produktų ilgai nelaikykite uždarytoje kameroje.
- ▶ Nelaikykite kameroje maisto.

Jei prietaisas paliekamas atvėsti atidarius dureles, po tam tikro laiko gali būti pažeidžiamos šalia esančių baldų priekinės dalys.

- ▶ Jei maistą ruošėte aukštoje temperatūroje, palikite atvėsti neatidare durėlių.
- ▶ Saugokite, kad nieko neprispaustumėte prietaiso durelėmis.
- ▶ Atviromis prietaiso durelėmis kamerą džiovinkite tik tuomet, jei buvotė nustatę didelį drėgmės kiekį.

Nuo kepimo padėklo lašančios vaisių sultys palieka dėmių, kurių nebeįmanoma pašalinti.

- ▶ Jei vaisinio pyrago vaisiai itin sultingi, nepridėkite jų į kepimo padėklą per daug.
- ▶ Jei įmanoma, naudokite gilesnes universalias kepimo skardas.

Kameros valiklio įpylus į šiltą kamerą pažeidžiamas emalis.

- ▶ Niekada nepilkite orkaitės valiklio į šiltą kamerą.
- ▶ Prieš kitą įkaitinimą pašalinkite iš kameros ir nuo prietaiso durelių visus likučius.

Labai užsiteršus sandarikliui, prietaiso durelės eksploatuojant užsidaro netinkamai. Gali būti pažeistos priekinės gretimų baldų plokštės.

- ▶ Sandarikliai visada turi būti švarūs.
- ▶ Niekada nenaudokite prietaiso, jei sandariklis pažeistas arba jo nėra.

Prietaiso durelės gali būti pažeistos ant jų sėdantis ar dedant daiktus.

- ▶ Nieko nedėkite ant prietaiso durelių, ant jų nesėskite ir į jas nesiremkitė.
- ▶ Ant prietaiso durelių nedėkite indų arba priedų.

Tam tikruose modeliuose uždarant prietaiso dureles priedas gali subraižyti durelių stiklą.

- ▶ Priedą į kamerą visada įstumkite iki galo.

3 Aplinkosauga ir taupymas

3.1 Pakuotės utilizavimas

Pakuotei naudojamos medžiagos yra nekenksmingos aplinkai, jas galima perdirbti.

- ▶ Atskiras dalis išmeskite išrūšiavę.

3.2 Energijos taupymas

Jei paisysite šių nuorodų, Jūsų prietaisas vartos mažiau elektros.

Prietaisą įkaitinkite tik tuomet, jei tai nurodyta recepte arba nustatymo rekomendacijose.

- Jei prietaiso nekaitinsite, sutaupysite iki 20 % elektros energijos.

Naudokite tamsias, juodai lakuotas arba emaliuotas kepimo formas.

- Tokios kepimo formos ypač gerai įkaista.

Prietaisui veikiant dureles atidarykite kuo rečiau.

- Tuomet nepasikeis kameros temperatūra ir nereikės prietaiso kaitinti papildomai.

Kelis patiekalus ruoškite paeiliui arba vienu metu.

- Kamera bus įkaitusi po pirmojo kepimo. Taip sutrumpės kito kepimo pyrago kepimo trukmė.

Jei patiekalą ruošiate ilgiau, likus maždaug 10 minučių iki pabaigos išjunkite prietaisą.

- Liekamosios šilumos pakaks patiekalui paruošti iki galo.

Iš kameros išimkite nenaudojamus priedus.

- Nereikalingų priedų kaitinti nereikėtų.

Prieš kepdami šaldytus patiekalus, juos atitirpinkite.

- Sutaupysite elektros energijos, kurios reikia patiekalui atitirpinti.

Pastaba.

Prietaisas vartoja:

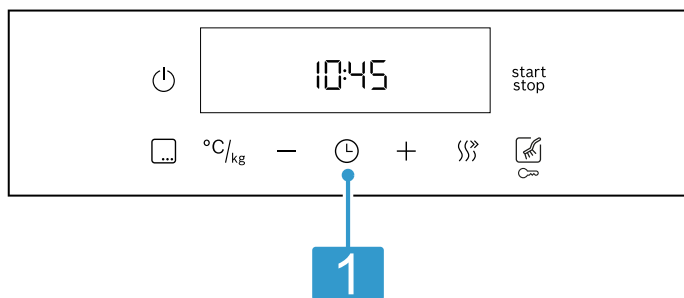
- veikdamas su įjungtu ekranu – maks. 1 W;
- veikdamas su išjungtu ekranu – maks. 0,5 W.

4 Susipažinimas

4.1 Valdymo elementai

Valdymo skydelyje Jūs nustatote visas savo prietaiso funkcijas ir gaunate informacijos apie darbo būseną.

Pastaba. Priklausomai nuo prietaiso tipo, paveikslėlyje smulkmenos, pvz., spalva ir forma, gali skirtis.



1 Mygtukai ir ekranas

Mygtukai – tai lietimui jautrūs plotai. Norėdami pasirinkti funkciją, švelniai palieskite atitinkamą laukelį.

Ekране rodomi aktyvintų funkcijų ir laiko funkcijų simboliai.

4.2 Mygtukai ir ekranas

Mygtukais galite nustatyti įvairias savo prietaiso funkcijas. Nuostatas matysite ekrane.








Kai funkcija aktyvi, ekrane įsižiebia atitinkamas simbolis. Laikrodžio simbolis šviečia tik keičiant laiką.

Simbolis	Funkcija	Paskirtis
	Pagrindinis jungiklis	Orkaitės įjungimas ir išjungimas.
	Paleisti / pauzė	<ul style="list-style-type: none"> ▪ Trumpas paspaudimas: paleidžiamas arba sustabdomas veikimas. ▪ Ilgas paspaudimas: nutraukiamas veikimas.
	Meniu	Atverkite meniu „Kaitinimo būdai“ ir „Kaitinimo funkcijos“.
	Temperatūra arba grilio pakopa	Pasirenkama temperatūra arba grilio pakopa.
	Svoris	Programoms pasirinkite svorį.
	Minusas	Nustatykite laiko funkciją ir temperatūrą arba pasirinkite kaitinimo būdus.
	Pliusas	
	Laiko funkcijos	Pasirinkite laiką , žadintuvą , trukmę ir pabaigos laiką . Norėdami pasirinkti atskiras laiko funkcijas, kelis kartus paspauskite mygtuką .
	Greitasis įkaitinimas	Greitas kameros įkaitinimas be priedų.
	Valymo funkcijos	Pasirinkite valymo būdą.
	Apsauga nuo vaikų	Apsaugos nuo vaikų aktyvinimas arba pasyvinimas.

4.3 Kaitinimo būdai ir funkcijos




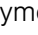
Tam, kad savo patiekalams visada galėtumėte pasirinkti tinkamą kaitinimo būdą, nurodysime skirtumus ir naudojimo sritis.

Jums pasirinkus kaitinimo būdą, prietaisas rekomenduoja tinkamą temperatūrą arba pakopą. Galite vertes patvirtinti arba keisti atsižvelgdami į nurodytą diapazoną.

Simbolis	Kaitinimo būdas ir temperatūros sritis	Naudojimas ir veikimo būdas
	Didysis grilis Grilio režimo lygiai 1 = silpnai 2 = vidutiniškai 3 = stipriai	Plokštiesiems grilyje kepamiems gabalėliams, pavyzdžiui, didkepsniams, dešrelėms ar skrebučiams, kepti. Patiekalams apkepti. Kaista visas paviršius po grilio kaitinimo elementu.
	Kepimas grilyje su oro recirkuliacija 30 - 275 °C	Paukštienai, visai žuviai ar dideliems mėsos gabalams kepti. Grilio kaitinimo elementas ir ventiliatorius įsijungia ir išsijungia pakaitomis. Ventiliatorius pučia aplink patiekalą karštą orą.
	Švelnus karšto oro srautas 125 - 275 °C	Pasirinkti patiekalai tausojamai ruošiami viename lygmenyje prieš tai nejkaitinus. Ventiliatorius kameroje tolygiai paskirsto galinėje sienelėje esančio apvalaus kaitinimo elemento skleidžiamą karštį. Patiekalas palaipsniui ruošiamas naudojant liekamą šilumą. Ruošdami patiekalus garuose prietaiso dureles laikykite uždarytas. Šis kaitinimo būdas naudojamas energijos sąnaudoms recirkuliaciniu režimu ir energijos efektyvumo klasei nustatyti.
	3D karšto oro srautas 30 - 275 °C	Mėsa arba kepiniai kepami viename arba keliuose lygmenyse. Ventiliatorius kameroje tolygiai paskirsto galinėje sienelėje esančio apvalaus kaitinimo elemento skleidžiamą karštį.
	Viršutinis / apatinis kaitinimo elementas 30 - 275 °C	Kepiniams arba mėsai įprastai kepti viename lygmenyje. Kaitinimo būdas labiausiai tinka pyragams su sultingais priedais. Karštis tolygiai sklinda iš viršaus ir apačios. Toks kaitinimo būdas naudojamas siekiant, kad energijos sąnaudos būtų įprastos.
	Apatinis kaitinimas 30 - 250 °C	Patiekalams baigti kepti arba ruošti vandens vonelėje. Kaitinama iš apačios.
	Picos kepimo režimas 30 - 275 °C	Picai ar patiekalams, kuriems reikia didelės kaitros iš apačios, ruošti. Kaista apatinis ir žiedinis kaitinimo elementai galinėje sienelėje.

Kitos funkcijos

Čia rasite kitų savo prietaiso funkcijų apžvalgą.

Simbolis	Funkcija	Naudojimas
	Programos	Užprogramuotų nustatytų verčių naudojimas įvairiems patiekalams. → "Programos", Psl. 12
	Orkaitės lemputė	Įjunkite gaminimo kameros apšvietimą.
	Valymo funkcijos	<ul style="list-style-type: none"> Pirolizė  beveik savarankiškai išvalo kamerą. → "Pirolizė", Psl. 16 Pagalbinė valymo programa  palengvina orkaitės valymą. → "Pagalbinė valymo programa", Psl. 17

4.4 Temperatūros ir pakopų nustatymas

Kaitinimo būdams ir funkcijoms galima pasirinkti įvairias nuostatas.


Nuostatos rodomos ekrane.

Iki 100 °C temperatūra nustatoma 1 laipsnio padalomis, o aukštesnė temperatūra – 5 laipsnių padalomis.

Pastaba. Kai nustatytas 3 grilio režimo lygis, po maždaug 20 minučių prietaisas temperatūrą sumažina iki 1 grilio režimo lygio.

Įkaitinimo indikatorius

Prietaisas rodo, kad jis kaista.

Prietaisui kaistant ekrane šviečia .

Veikiant įkaitinimo funkcijai, maisto produktus geriausia sudėti tuomet, kai užgesa simbolis.

Jei paleidžiant kamera įkaista per daug, naudojant kai kuriuos kaitinimo būdus ekrane pasirodo *h*. Palaukite, kol orkaitė atvės ir užges *h*.

Pastabos

- Įkaitinimo indikatorius rodomas tik naudojant tuos kaitinimo būdus, kuriems galima nustatyti temperatūrą. Pvz., naudojant kepimo grilyje pakopas įkaitinimo indikatorius nerodomas.
- Dėl terminės inercijos rodoma temperatūros vertė gali šiek tiek skirtis nuo faktinės kameros temperatūros.

4.5 Kamera

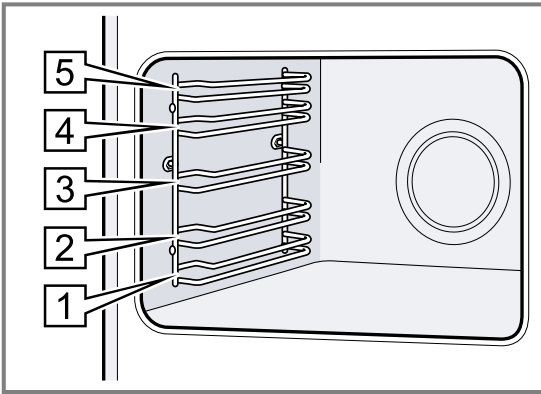
Naudojant kameros funkcijas lengviau eksploatuoti prietaisą.

Rėmas

Į kameros rėmą įvairiuose lygmenyse galima įstumti priedus.

→ "Priedai", Psl. 8

Jūsų prietaise yra 5 įstūmimo lygmenys. Įstūmimo lygmenys skaičiuojami iš apačios į viršų. Pvz., norėdami išvalyti, galite rėmą iškabinti. → "Rėmas", Psl. 18



Apšvietimas

Orkaitės lemputė apšviečia kamerą.

Apšvietimas įsijungia naudojant daugelį kaitinimo būdų ir funkcijų. Baigiant naudoti apšvietimas išsijungia. Naudodami orkaitės lemputės parinktį, meniu galite įjungti apšvietimą be šildymo. Maždaug po 15 minučių apšvietimas išsijungia automatiškai.

Vėsinamasis ventiliatorius

Naudojant automatiškai įsijungia vėsinamasis ventiliatorius. Oras išeina pro dureles.

DĖMESIO!

Neuždenkite ventiliacijos angos virš prietaiso durelių. Prietaisas perkais.

- ▶ Neuždenkite ventiliacijos angos.

Kad baigus naudoti prietaisas greičiau atvėstų, vėsinamasis ventiliatorius dar kurį laiką veikia.

Prietaiso durelės

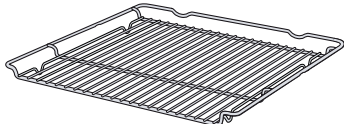
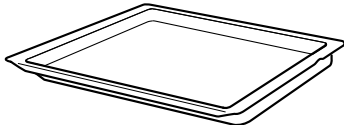
Jei prietaisui veikiant atidarysite prietaiso dureles, darbo režimas bus tęsiamas.

5 Priedai

Naudokite originalius priedus. Jie yra pritaikyti Jūsų prietaisui.

Pastaba. Jei priedas įkaista, jis gali deformuotis. Deformacija neturi jokios įtakos veikimui. Priedui atvėsus deformacija pranyksta.

Atsižvelgiant į prietaiso tipą, pristatytas priedas gali skirtis.

Priedai	Naudojimas
Grotelės	 <ul style="list-style-type: none"> ▪ Pyragų formos ▪ Apkepo formos ▪ Indas ▪ Mėsa, pvz., kepsnys arba grilyje kepami gabalėliai ▪ Užšaldyti patiekalai
Universali kepimo skarda	 <ul style="list-style-type: none"> ▪ Sultingi pyragai ▪ Kepiniai ▪ Duona ▪ Dideli kepsniai ▪ Užšaldyti patiekalai ▪ Lašantiems skysčiams, pvz., riebalams kepanant grilyje ant grotelių, surinkti.

5.1 Užfiksavimo funkcija

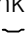
Užfiksavimo funkcija neleidžia priedams pakrypti juos ištraukiant.

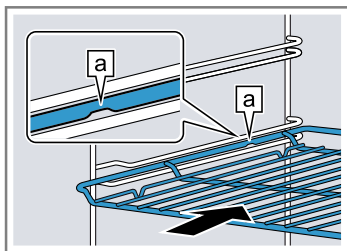
Priedą galite ištraukti maždaug iki pusės, kol jis užsifiksuos. Apsauga nuo virtimo veikia tik tuomet, kai priedas į kamerą įstumtas tinkamai.

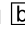
5.2 Priedo įstūmimas į kamerą

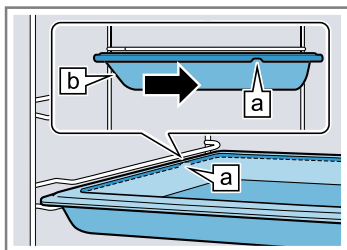
Priedą į kamerą visada stumkite tinkama puse. Tik tuomet bus galima ištraukti priedą iki pusės jam nepakrypstant.

1. Apsukite priedą taip, kad įranta [a] būtų nukreipta į priekį ir žemyn..
2. Priedą stumkite tarp vieno įstūmimo lygmens dviejų kreipiamųjų strypelių.

Grotelės Groteles įstumkite atvira puse link prietaiso durelių, išlinkiu žemyn .



Padėklas Įstumkite padėklą įstrižuoju kraštu  link prietaiso durelių.



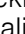
Pvz., universali kepimo skarda arba kepimo padėklas

3. Įstumkite priedą iki galo, kad jis nelieštų prietaiso durelių.

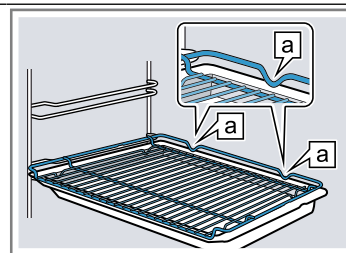
Pastaba. Išimkite iš kameros nenaudojamus priedus.

Priedų derinimas

Kad būtų surenkami lašantys skysčiai, galite kartu naudoti grotelės ir universalią kepimo skardą.

1. Groteles ant universalios kepimo skardos uždėkite taip, kad abu tarpikliai  gale būtų ant universalios kepimo skardos krašto.
2. Universalią kepimo skardą įstumkite tarp vieno įstūtimo lygmens dviejų kreipiamųjų strypelių. Tuomet grotelės bus virš viršutinio kreipiamojo strypelio.

Grotelės ant universalios kepimo skardos



5.3 Kiti priedai

Kitų priedų galite įsigyti klientų aptarnavimo tarnyboje, specializuotose parduotuvėse arba internetu.

Didelį prietaiso įrangos asortimentą rasite internete arba mūsų brošiūrose:

www.bosch-home.com

Priedai priklauso nuo prietaiso modelio. Pirkdami visada nurodykite tikslų savo prietaiso pavadinimą (E Nr.). Apie Jūsų prietaisui tinkančius priedus teiraukitės interneto parduotuvėje arba klientų aptarnavimo tarnyboje.

6 Prieš pradėdant naudoti pirmą kartą


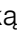
Nustatykite parametrus, reikalingus pirmajam paleidimui. Išvalykite prietaisą ir priedus.

6.1 Pirmasis paleidimas

Kad galėtumėte naudoti savo prietaisą, turite pasirinkti pirmojo paleidimo nuostatas.

Paros laiko nustatymas

Prietaisą prijungus arba nutrūkus elektros tiekimui ekrane mirksi paros laikas. Paros laikas rodomas nuo 12:00 val. Nustatykite faktinį paros laiką.

1. Paros laiką nustatykite mygtuku  arba .

2. Paspauskite mygtuką .


✓ Ekrane rodomas nustatytas paros laikas.

Patarimas. Pagrindinėse nuostatose → *Psł. 14* galite nustatyti, ar išjungus prietaisą paros laikas turi būti rodomas ekrane, ar ne.

6.2 Prietaiso valymas prieš naudojimą pirmą kartą

Prieš pirmą kartą ruošdami patiekalus prietaise, išvalykite kamerą ir priedus.

1. Iš kameros išimkite priedus ir pakuotės likučius, pavyzdžiui, putų putplasčio rutuliukus.
2. Prieš įjungdami kaitinimą, lygius kameros paviršius nuvalykite minkšta drėgna šluoste.
3. Prietaisui kaistant vėdinkite virtuvę.
4. Nustatykite kaitinimo būdą ir temperatūrą.
→ "*Svarbiausia informacija apie valdymą*", *Psł. 9*

Kaitinimo būdas	3D karšto oro srautas 
-----------------	---

Temperatūra	didžiausia
-------------	------------

Trukmė	1 val.
--------	--------

5. Nurodytai trukmei pasibaigus išjunkite prietaisą.
6. Palaukite, kol kamera atvės.
7. Lygius paviršius nuvalykite plovimo šarmu ir šluoste.
8. Priedus nuvalykite plovimo šarmo tirpalu ir šluoste arba minkštu šepetėliu.

7 Svarbiausia informacija apie valdymą

7.1 Prietaiso įjungimas

▶ palieskite .

✓ Prietaisas įjungtas.

✓ Rodmenų laukelyje švečia iš anksto nustatytas kaitinimo būdas.

7.2 Kaitinimo būdo ir temperatūros nustatymas

1. Su — arba + pasirinkite kaitinimo būdą.
 - Kaitinimo būdą taip pat galite pasirinkti paliesdami □.
2. palieskite °C/kg.
3. Su — arba + pasirinkite temperatūrą arba keptuvo pakopą.
4. palieskite ^{start}/_{stop}.
- ✓ Po kelių sekundžių prietaisas pradeda kaisti.
5. Kai patiekalas paruoštas, išjunkite prietaisą.

Patarimai

- Savo patiekalui tinkamiausią kaitinimo būdą rasite kaitinimo būdų apraše .
- Prietaise galite nustatyti režimo trukmę ir pabaigos laiką.
→ "Laiko funkcijos", Psl. 10

Temperatūros keitimas

Temperatūrą galite bet kada pakeisti.

- ▶ Mygtukais — arba + pasirinkite temperatūrą arba keptuvo pakopą.

Kaitinimo būdo keitimas

Kaitinimo būdą galite bet kada pakeisti. Jei keičiama orkaitė veikiant, darbo režimas bus nutrauktas.

1. palieskite □.
2. Mygtukais — arba + nustatykite kaitinimo būdą.
3. palieskite ^{start}/_{stop}.

Darbo režimo sustabdymas arba nutraukimas

Galite trumpam sustabdyti funkciją ir vėliau vėl pratęsti. Jeigu funkcija visiškai nutraukiama, atkuriami visi nustatymai.

1. Norėdami nutraukti darbo režimą atlikite šiuos veiksmus:
 - palieskite ^{start}/_{stop}. Įjungiamas orkaitės pauzės režimas.
 - Norėdami išjungti pauzę, palieskite ^{start}/_{stop}.
2. Funkcijos nutraukimas:
 - ^{start}/_{stop} paspauskite ir laikykite.
- ✓ Funkcija nutraukiama, visi nustatymai atkuriami.

7.3 Darbo režimo paleidimas

Bet kurį darbo režimą turite paleisti.

- ▶ Palieskite ^{start}/_{stop}.

7.4 Prietaiso išjungimas

- ▶ Palieskite ☰.
- ✓ Prietaisas išjungtas.

8 Greitasis įkaitinimas

Greitojo įkaitinimo funkciją galima naudoti šiems kaitinimo būdams:

- **3D karšto oro srautas** ☺
- **Viršutinis / apatinis kaitinimo elementas** □

8.1 Greitojo įkaitinimo nustatymas

Kad patiekalas būtų ruošiamas kuo tolygiau, jį į kamerą dėkite tik pasibaigus greitajam įkaitinimui.

Pastaba. Trukmę nustatykite tik pasibaigus greitojo įkaitinimo laikui.

1. Nustatykite tinkamą kaitinimo būdą ir aukštesnę nei 100 °C temperatūrą.

Nustačius aukštesnę nei 200 °C temperatūrą, greitasis įkaitinimas įsijungia automatiškai.

2. Jei greitojo įkaitinimo funkcija neįsijungia automatiškai, paspauskite mygtuką ☺.
 - ✓ Ekrane rodoma ☺.
 - ✓ Po kelių sekundžių įjungiamas greitasis įkaitinimas.
 - ✓ Pasibaigus greitojo įkaitinimo laikui pasigirsta signalas ir ekrane užgęsta simbolis ☺.
3. Įdėkite maistą į kamerą.

Greitojo įkaitinimo nutraukimas

- ▶ Paspauskite mygtuką ☺.
- ✓ Simbolis ☺ ekrane užgęsta.

9 Laiko funkcijos

Jūsų prietaise yra įvairių laiko funkcijų., kuriomis galite valdyti veikimą.

9.1 Laiko funkcijų apžvalga

Įvairias laiko funkcijas galima pasirinkti mygtuku ☰.

Laiko funkcija	Naudojimas
Laikmatis ☒	Laikmatį galite nustatyti atskirai nuo veikiančio režimo. Tai neturės įtakos prietaiso darbui.
Trukmė →	Jei nustatote režimo trukmę, jai pasibaigus automatiškai išjungiamas prietaiso kaitinimas

Laiko funkcija	Naudojimas
Pabaiga →	Trukmės nuostatose galite pasirinkti paros laiką, kada režimas turi išsijungti. Prietaisas įsijungia automatiškai, kad darbo režimas būtų užbaigtas pageidaujamu paros laiku.
Paros laikas ☰	Galite nustatyti paros laiką.

9.2 Laikmačio nustatymas

Laikmatis ir darbo režimas veikia atskirai. Prietaisui veikiant ir jam neveikiant galite laikmatyje nustatyti daugiausia 23 valandas ir 59 minutes. Laikmačiui priskirtas specialus signalas, todėl tikrai suprasite, ar skamba laikmatis, ar trukmės pabaigos signalas.

1. Spaudykite mygtuką ☰, kol ekrane bus pažymėta ☒.

2. Laikmačio laiką nustatykite mygtuku — arba +.

Mygtukas	Rekomenduojama vertė
—	5 minutės
+	10 minučių

Laikmačio laiką iki 10 minučių galima nustatyti 30 sekundžių intervalais. Vėliau, vertei didėjant, laikas perjungiamas didesniais intervalais.

- ✓ Po kelių sekundžių laikmatis įsijungia ir pradeda skaičiuoti laikmačio laikas.
 - ✓ Pasibaigus laikmačio trukmei pasigirsta signalas, o ekrane rodomas nulinis laikmačio rodmuo.
- 3. Laikmačio laikui pasibaigus:**
- paspauskite bet kurį mygtuką, kad laikmatis išsijungtų.

Laikmačio laiko keitimas

Bet kuriuo metu galite pakeisti laikmačio laiką.

Reikalavimas. Ekrane pažymėta ☒.

- ▶ Laikmačio laiką keiskite mygtuku — arba +.
- ✓ Po kelių sekundžių prietaisas patvirtina pakeitimą.

Laikmačio veikimo nutraukimas

Bet kuriuo metu galite nutraukti laikmačio veikimą.

Reikalavimas. Ekrane pažymėta ☒.

- ▶ Mygtuku — nustatykite, kad laikmačio trukmė būtų nulis.
- ✓ Po kelių sekundžių prietaisas patvirtina pakeitimą ir ☒ užgęsta.

9.3 Trukmės nustatymas

Galite nustatyti daugiausia 23 valandų ir 59 minučių veikimo trukmę.

Reikalavimas. Nustatytas kaitinimo būdas ir temperatūra arba pakopa.

1. Spausdykite mygtuką ☹, kol ekrane bus pažymėta I→I.
2. Mygtuku — arba + nustatykite trukmę.

Mygtukas	Rekomenduojama vertė
—	10 min.
+	30 min.

Kol pasiekama viena valanda, trukmė keičiama vienos minutės intervalu, paskui – 5 minučių intervalais.

3. Palieskite ^{start}/_{stop}.
 - ✓ Po kelių sekundžių prietaisas pradeda kaisti ir skaičiuojama trukmė.
 - ✓ Pasibaigus trukmei pasigirsta signalas, o ekrane rodomas nulinės trukmės rodmuo.
- 4. Trukmei pasibaigus galima atlikti šiuos veiksmus:**
- Jei norite išjungti signalą anksčiau, paspauskite bet kurį mygtuką.
 - Jei norite dar kartą nustatyti trukmę, paspauskite mygtuką +.
 - Kai patiekalas paruoštas, išjunkite prietaisą.

Trukmės keitimas

Trukmę galite pakeisti bet kada.

Reikalavimas. Ekrane pažymėta I→I.

- ▶ Trukmę keiskite mygtuku — arba +.
- ✓ Po kelių sekundžių prietaisas patvirtina pakeitimą.

Trukmės nutraukimas

Bet kuriuo metu galite nutraukti skaičiuojamą trukmę.

Reikalavimas. Ekrane pažymėta I→I.

- ▶ Mygtuku — nustatykite, kad būtų rodoma nulinė trukmės vertė.
- ✓ Po kelių sekundžių prietaisas patvirtina pakeitimą ir toliau kaista neskaičiuodamas trukmės.

9.4 Pabaigos laiko nustatymas

Trukmės pabaigos laiką galite nukelti 23 valandoms ir 59 minutėms.

Pastabos

- Kaitinimo būdams su grilio funkcija pabaigos laiko nustatyti negalima.
- Kad patiekalas būtų ruošiamas optimaliai, įsijungus režimui nekeiskite pabaigos laiko.
- Kad maisto produktai nesugestų, nelaikykite jų kameroje per ilgai.

Reikalavimai

- Nustatytas kaitinimo būdas ir temperatūra arba pakopa.
- Nustatyta trukmė.

1. Spausdykite mygtuką ☹, kol ekrane bus pažymėta →I.
 2. Paspauskite mygtuką — arba +.
 - ✓ Ekrane rodomas apskaičiuotas pabaigos laikas.
 3. Mygtuku — arba + nukelkite pabaigos laiką.
 4. Palieskite ^{start}/_{stop}.
 - ✓ Po kelių sekundžių prietaisas patvirtina pakeitimą, o ekrane rodomas nustatytas pabaigos laikas.
 - ✓ Kai pasiekiamas apskaičiuotas įjungimo laikas, prietaisas pradeda kaisti ir skaičiuojama trukmė.
 - ✓ Pasibaigus trukmei pasigirsta signalas, o ekrane rodomas nulinės trukmės rodmuo.
- 5. Trukmei pasibaigus galima atlikti šiuos veiksmus:**
- Jei norite išjungti signalą anksčiau, paspauskite bet kurį mygtuką.
 - Jei norite dar kartą nustatyti trukmę, paspauskite mygtuką +.
 - Kai patiekalas paruoštas, išjunkite prietaisą.

Pabaigos laiko keitimas

Kad būtų pasiektas geras patiekalo paruošimo rezultatas, nustatytą pabaigos laiką galite keisti tik tol, kol neįsijungia veikimas ir neskaičiuojama trukmė.

Reikalavimas. Ekrane pažymėta →I.

- ▶ Mygtuku — arba + perkelti pabaigos laiką.
- ✓ Po kelių sekundžių prietaisas patvirtina pakeitimą.

Pabaigos laiko nutraukimas

Galite bet kada ištrinti nustatytą pabaigos laiką.

Reikalavimas. Ekrane pažymėta →I.

- ▶ Mygtuku — iš naujo nustatykite dabartinį paros laiką ir apskaičiuotą nustatytą trukmę.
- ✓ Po kelių sekundžių prietaisas patvirtina pakeitimą ir pradeda kaisti. Skaičiuojama trukmė.

9.5 Paros laiko nustatymas

Prietaisą prijungus arba nutrūkus elektros tiekimui ekrane mirksi paros laikas. Paros laikas rodomas nuo 12:00 val. Nustatykite faktinį paros laiką.

1. Paros laiką nustatykite mygtuku — arba +.
 2. Paspauskite mygtuką ☹.
- ✓ Ekrane rodomas nustatytas paros laikas.

Patarimas. Pagrindinėse nuostatose → *Psl. 14* galite nustatyti, ar išjungus prietaisą paros laikas turi būti rodomas ekrane, ar ne.

Paros laiko keitimas

Paros laiką galite bet kada pakeisti.

Reikalavimas. Prietaisas turi būti išjungtas.

1. Spausdykite mygtuką ☹, kol ekrane bus pažymėta ☹.
 2. Paros laiką galite pakeisti mygtukais — arba +.
- ✓ Po kelių sekundžių prietaisas perima pakeitimus.

10 Programos

Naudojant programas prietaisas padės paruošti įvairius patiekalus ir automatiškai parinks optimalias nuostatas.

10.1 Programoms skirti indai

Naudokite karščiui atsparų indą, tinkantį iki 300 °C temperatūrai.

Tam geriausiai tinka indai, pagaminti iš stiklo arba stiklo keramikos. Kepsnys turėtų užimti apie 2/3 indo dugno.

Netinka indai iš šių medžiagų:

- šviesus blizgus aliuminis,
- neglazūruotas molis,

- plastikas (arba plastikinės rankenos).

10.2 Patiekalo paruošimas programai

Naudokite tik šviežius, geriausia – šaldytuvo temperatūros maisto produktus.

1. Pasverkite maistą.
Maisto svorio reikia tam, kad būtų galima jį tiksliai nustatyti programoje.
2. Sudėkite maistą į indą.
3. Padėkite indą ant grotelių.
Visada dėkite į neįkaitintą kamerą.

10.3 Programų lentelė

Programų numeriai priskirti tam tikriems patiekalams. Galima nustatyti svorį nuo 0,5 kg iki 2,5 kg.

Nr.	Maistas	Indas	Nustatomas svoris	Įpilkite skysčio	Įstūmimo lygis	Nuorodos
01	Viščiukas, neįdarytas paruoštas gaminti, su prieskoniais	Keptuvas su stikliniu dangčiu	Viščiuko svoris	ne	2	Į indą dėkite krūtinėlę į viršų
02	Kalakuto krūtinėlė visa, su prieskoniais	Keptuvas su stikliniu dangčiu	Kalakuto svoris	Uždenkite keptuvą dangčiu, galite pridėti iki 250 g daržovių	2	Mėsos nebūtina iš anksto apkepti
03	Troškinys su daržovėmis Vegetariškas patiekalas	Aukštas keptuvas su dangčiu	Bendras svoris	pagal receptą	2	Ilgai ruošiamas daržovės (pvz., morkas) supjaustykite smulkesniais gabaliukais nei trumpiau ruošiamas daržovės (pvz., pomidorus)
04	Guliašas Supjaustyta jautiena ar kiauliena su daržovėmis	Aukštas keptuvas su dangčiu	Bendras svoris	pagal receptą	2	Apačioje dėkite mėsą, ant viršaus sudėkite daržoves Mėsos nebūtina iš anksto apkepti
05	Maltos mėsos kepsnys, šviežias Maltiniai iš jautienos, kiaulienos arba ėrienos	Keptuvas su dangčiu	Kepsnio svoris	ne	2	-



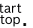
Nr.	Maistas	Indas	Nustatomas svoris	Įpilkite skysčio	Įstūmimo lygis	Nuorodos
06	Troškintas jautienos kepsnys pvz., nugarinė, mentė, išpjova arba kepta marinuota mėsa	Keptuvas su dangčiu	Mėsos svoris	Beveik visa mėsa turi būti užpilta skysčiu	2	Mėsos nebūtina iš anksto apkepinti
07	Jautienos vyniotiniai Įdaryti daržovėmis arba mėsa	Keptuvas su dangčiu	Visų įdarytų vyniotinių svoris	Vyniotiniai turi būti beveik apsemti, pvz., sultinio ar vandens	2	Mėsos nebūtina iš anksto apkepinti
08	Ėriuko koja, patroškinta be kaulo, su prieskoniais	Keptuvas su dangčiu	Mėsos svoris	Uždenkite keptuvą dangčiu, galite pridėti iki 250 g daržovių	2	Mėsos nebūtina iš anksto apkepinti
09	Veršienos kepsnys, liesas pvz., filė arba kumpis	Keptuvas su dangčiu	Mėsos svoris	Uždenkite keptuvą dangčiu, galite pridėti iki 250 g daržovių	2	Mėsos nebūtina iš anksto apkepinti
10	Kiaulienos sprandinės kepsnys be kaulo, su prieskoniais	Keptuvas su stikliniu dangčiu	Mėsos svoris	Uždenkite keptuvą dangčiu, galite pridėti iki 250 g daržovių	2	Mėsos nebūtina iš anksto apkepinti

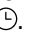
10.4 Programos nustatymas

Prietaisas parenka optimalų kaitinimo būdą, temperatūrą ir trukmę. Jums tereikia nustatyti svorį.

Pastabos

- Galite nustatyti tik numatytos ribos neviršijantį svorį.
- Programą įjungę, jos ir svorio keisti nebegalėsite.

1. **Programos**  pasirinkite su .
2. palieskite $^{\circ}\text{C}/\text{kg}$.
3. Paspausdami — arba +, nustatykite norimą programą.
4. palieskite $^{\circ}\text{C}/\text{kg}$.
5. Paspauskite — arba + ir nustatykite patiekalo svorį. Visada nustatykite šiek tiek didesnę svorį.
6. palieskite .


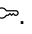
- Ekране rodoma apskaičiuota trukmė. Trukmės keisti negalite.
- Kai kurių programų pabaigos laiką galite atidėti paspausdami .
- ✓ Po kelių sekundžių programa įsijungia ir pradeda skaičiuoti trukmę.
- ✓ Programai pasibaigus pasigirsta signalas, o ekrane rodomas nulinės trukmės rodmuo.
- 7. Programai pasibaigus atlikite šiuos veiksmus:
 - Jei norite išjungti signalą anksčiau laiko, palieskite bet kurį jutiklinį laukelį.
 - Jei norite nustatyti papildomo gaminimo trukmę, paspauskite +. Prietaisas toliau kaitinamas naudojant anksčiau pasirinktą programą.
 - Kai patiekalas paruoštas, išjunkite prietaisą.



11 Apsauga nuo vaikų

Užrakinkite prietaisą, kad vaikai netyčia jo neįjungtų ir nepakeistų nuostatų.

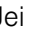
Pastaba. Pagrindinėse nuostatose → *PsI. 14* galite nustatyti, ar bus galima įjungti apsaugą nuo vaikų.

11.1 Apsaugos nuo vaikų aktyvinimas ir pasyvinimas

1. Norėdami pasyvinti apsaugą nuo vaikų, maždaug 4 sekundes lieskite simbolį .
- ✓ Rodmenų laukelyje šviečia .
- ✓ Apsauga nuo vaikų aktyvinta.

2. Norėdami pasyvinti apsaugą nuo vaikų, maždaug 4 sekundes lieskite simbolį .
- ✓  indikatoriuje užgęsta.
- ✓ Apsauga nuo vaikų pasyvinata.

Pastabos

- Jei laikmatyje  nustatytas laikas, jis skaičiuojamas toliau. Kol aktyvinta apsauga nuo vaikų, negalėsite pakeisti laikmačio laiko.
- Apsauga nuo vaikų neužblokuoja pagrindinio jungiklio. Nors apsauga nuo vaikų aktyvinta, orkaitę galima išjungti. Paspauskite pagrindinį jungiklį.

11.2 Orkaitės durelių užrakinimas

Jei orkaitė išjungta, orkaitės durelės užrakinamos iš karto, kai aktyvinama apsauga nuo vaikų.

Pagrindines nuostatas galite pakeisti taip, kad papildomai būtų užrakinamos orkaitės durelės.
→ "Pagrindinės nuostatos", Psl. 14

12 Pagrindinės nuostatos

Savo prietaiso pagrindines nuostatas galite pritaikyti pagal asmeninius poreikius.

12.1 Pagrindinių nuostatų apžvalga

Čia Jums pateikta visų pagrindinių nuostatų ir gamyklinių nuostatų apžvalga. Pagrindinės nuostatos priklauso nuo Jūsų prietaiso įrangos.

Rodmuo	Pagrindinė nuostata	Parinktis
c 1	Signalo trukmė pasibaigus nustatytam laikui arba lakmačio laikui	1 = 30 sekundžių 2 = 1 minutė ¹ 3 = 5 minutės
c 2	Laukimo laikas, kol bus patvirtinta nuostata	1 = 3 sekundės ¹ 2 = 6 sekundės 3 = 10 sekundžių
c 3	Mygtukų tonas spaudžiant mygtuką	0 = išjungta 1 = įjungta ¹
c 4	Ekrano apšvietimo ryškumas	1 = tamsus 2 = vidutinis 3 = ryškus ¹
c 5	Paros laiko rodymas	0 = išjungti paros laiko rodyimą 1 = rodyti paros laiką ¹
c 6	Nustatoma apsauga nuo vaikų → "Apsauga nuo vaikų", Psl. 13	0 = ne 1 = taip ¹ 2 = taip, su durų užraktu
c 7	Kameros apšvietimas naudojant	0 = ne 1 = taip ¹
c 8	Vėsinamojo ventiliatoriaus inercinio veikimo laikas	1 = trumpas 2 = vidutinis ¹ 3 = ilgas 4 = labai ilgas
c 9	Įmontuoti teleskopiniai bėgeliai ²	0 = ne ¹ (naudojant rėmą ir viengubus ištraukiamuosius bėgelius) 1 = taip (naudojant dvigubus ir trigubus ištraukiamuosius bėgelius)
c A	Automatinis greitis įkaitinimas nuo 200 °C	0 = ne 1 = taip ¹
c b	Atkurti visų verčių gamyklinius nustatymus	0 = ne ¹ 1 = taip

¹ Gamyklinės nuostatos (gali skirtis, priklausomai nuo prietaiso tipo)

² Priklausomai nuo prietaiso įrangos

12.2 Pagrindinių nuostatų keitimas

Reikalavimas. Prietaisas išjungtas.

1. Paspauskite mygtuką ir laikykite apie 4 sekundes.
- ✓ Ekrane rodoma pirma pagrindinė nuostata, pvz., c 1 1.
2. Pakeiskite nuostatą mygtuku arba .
3. Mygtuku perjunkite kitą pagrindinę nuostatą.
4. Norėdami išsaugoti nuostatą, maždaug 4 sekundes spauskite mygtuką .

Pastaba. Nutrūkus maitinimui, pakeistos pagrindinės nuostatos išsaugomos.

12.3 Pagrindinių nuostatų keitimo nutraukimas

- ▶ Palieskite .
- ✓ Visi pakeitimai atmetami, neišsaugomi.

13 Valymas ir priežiūra

Kad jūsų prietaisas ilgai gerai veiktų, rūpestingai jį valykite ir prižiūrėkite.

13.1 Valymo priemonės

Kad nepažeistumėte skirtingų prietaiso paviršių, nenaudokite jokių netinkamų valymo priemonių.

⚠️ ĮSPĖJIMAS – Elektros smūgio pavojus!

Įsiskverbusi drėgmė gali sukelti elektros smūgį.

- ▶ Nevalykite prietaiso garu arba aukštu slėgiu valančiais įrenginiais.

DĖMESIO!

Netinkamos valymo priemonės gali pažeisti prietaiso paviršius.

- ▶ Nenaudokite aštrių arba šveičiamųjų valymo priemonių.

Tinkamos valymo priemonės

Naudokite tik tokias valymo priemones, kurios tinka įvairiems prietaiso paviršiams.

- ▶ Nenaudokite valymo priemonių, kurių sudėtyje yra daug alkoholio.
- ▶ Nenaudokite kietų šveičiamųjų pagalvėlių ar valymo kempinių.
- ▶ Nenaudokite jokių specialių valiklių, kurie prieš valant pašildomi.

Kameros valiklio įpylus į šiltą kamerą pažeidžiamas emalis.

- ▶ Niekada nepilkite orkaitės valiklio į šiltą kamerą.
- ▶ Prieš kitą įkaitinimą pašalinkite iš kameros ir nuo prietaiso durelių visus likučius.

Naujose kempinėse yra gamybos priemonių likučių.

- ▶ Naujas kempinines šluostes prieš naudodami kruopščiai išplaukite.

Vadovaukitės prietaiso valymo instrukcija.

→ "Prietaiso valymas", Psl. 16

Priekinė prietaiso dalis

Paviršius	Tinkamos valymo priemonės	Nuorodos
Nerūdijantysis plienas	<ul style="list-style-type: none"> ▪ Karštas ploviklio tirpalas ▪ Speciali nerūdijančio plieno priežiūros priemonė šiltiems paviršiams 	Siekdami išvengti rūdijimo, nuo nerūdijančio plieno paviršių iškart pašalinkite kalkių, riebalų, krakmolo ir baltymų dėmes. Užtepkite ploną nerūdijančio plieno priežiūros priemonės sluoksnį.
Plastikas arba lakuoti paviršiai pvz., valdymo skydelis	<ul style="list-style-type: none"> ▪ Karštas ploviklio tirpalas 	Nenaudokite stiklo valiklio arba stiklo grandiklio.

Prietaiso durelės

Sritis	Tinkamos valymo priemonės	Nuorodos
Durelių stiklai	<ul style="list-style-type: none"> ▪ Karštas ploviklio tirpalas 	Nenaudokite stiklo grandiklio ar nerūdijančio plieno spiralės. Patarimas. Jei norite išvalyti kruopščiai, galite išmontuoti prietaiso durelių stiklus. → "Prietaiso durelės", Psl. 18
Durelių dangtis	<ul style="list-style-type: none"> ▪ Iš nerūdijančio plieno: Nerūdijančio plieno valiklis ▪ Iš plastiko: Karštas ploviklio tirpalas 	Nenaudokite stiklo valiklio arba stiklo grandiklio. Patarimas. Norėdami kruopščiai išvalyti prietaiso dangtį, nuimkite jį. → "Prietaiso durelės", Psl. 18
Durelių rankena	<ul style="list-style-type: none"> ▪ Karštas ploviklio tirpalas 	Siekdami išvengti nepašalinamų dėmių, iškart pašalinkite kalkių šalinimo priemonę nuo durelių rankenos.
Durelių sandariklis	<ul style="list-style-type: none"> ▪ Karštas plovimo šarmas 	Neišimkite ir nešveiskite.

Kamera

Sritis	Tinkamos valymo priemonės	Nuorodos
Emaliuoti paviršiai	<ul style="list-style-type: none"> ▪ Karštas ploviklio tirpalas ▪ Acto tirpalas ▪ Orkaičių valiklis 	<p>Stipriai prilipusius nešvarumus pamirkykite ir nuvalykite šepetėliu ar nerūdijančiojo plieno spirale.</p> <p>Išvalę kamerą palikite prietaiso dureles atviras, kad kamera išdžiūtų.</p> <p>Patarimas. Geriausia naudoti valymo funkciją. → "Pirolizė", Psl. 16</p> <p>Pastabos</p> <ul style="list-style-type: none"> ▪ Labai aukštoje temperatūroje emalis gali sudegti, todėl gali atsirasti nedidelių spalvos pakitimų. Tai neturi jokios įtakos prietaiso veikimui. ▪ Plonų padėklų kraštų neįmanoma visiškai padengti emaliu, todėl jie gali būti šiurkštūs. Tai nekenkia apsaugai nuo korozijos. ▪ Maisto produktų likučiai ant emaliuotų paviršių palieka baltas apnašas. Šios apnašos sveikatai nekenkia. Tai neturi jokios įtakos prietaiso veikimui. Apnašas galite pašalinti citrinų sultimis.
Orkaitės lemputės stiklinis dangtelis	<ul style="list-style-type: none"> ▪ Karštas ploviklio tirpalas 	<p>Jei orkaitė labai nešvari, naudokite orkaičių valiklį.</p>
Rėmas	<ul style="list-style-type: none"> ▪ Karštas plovimo šarmas 	<p>Stipriai prilipusius nešvarumus pamirkykite ir nuvalykite šepetėliu ar nerūdijančiojo plieno spirale.</p> <p>Patarimas. Norėdami išvalyti rėmą, iškabinkite jį. → "Rėmas", Psl. 18</p>
Priedai	<ul style="list-style-type: none"> ▪ Karštas ploviklio tirpalas ▪ Orkaičių valiklis 	<p>Stipriai prilipusius nešvarumus pamirkykite ir nuvalykite šepetėliu ar nerūdijančiojo plieno spirale.</p> <p>Emaliuotus priedus galima plauti indaplovėje.</p>

13.2 Prietaiso valymas

Kad nepažeistumėte prietaiso, valykite jį tik taip, kaip nurodyta, ir naudodami tinkamas valymo priemones.

⚠ ĮSPĖJIMAS – Pavojus nusidenginti!

Kai naudojamas, prietaisas ir prie jo besiliečiančios dalys įkaista.

- ▶ Rekomenduojama būti atsargiems ir stengtis neliesti kaitinimo elementų.
- ▶ Maži, jaunesni nei 8 metų vaikai turi laikytis atokiai.

⚠ ĮSPĖJIMAS – Gaisro pavojus!

Likę maisto likučiai, riebalai ir kepsnių sultys gali užsidegti.

- ▶ Prieš naudodami iš orkaitės, nuo kaitinimo elementų ir priedų pašalinkite stambiausius nešvarumus.

Reikalavimas. Perskaitykite valymo priemonių naudojimo nurodymus.

→ "Valymo priemonės", Psl. 15

1. Prietaisą valykite karštu šarmo tirpalu ir plovimo servetėle.
 - Kai kuriems paviršiams galima naudoti ir kitas valymo priemones.
→ "Tinkamos valymo priemonės", Psl. 15
2. Nusausinkite minkšta servetėle.

14 Pirolizė

Valymo funkcija **Pirolizė** beveik savarankiškai išvalo kamerą.

Kamerą valymo funkcija išvalykite kas 2–3 mėnesius. Jei reikia, valymo funkciją galite naudoti dažniau. Veikiant valymo funkcijai suvartojama maždaug 2,5–4,8 kilovatvalandės elektros.

14.1 Prietaiso paruošimas valymo funkcijai

Kruopščiai paruoškite prietaisą valymo procedūrai, nes tik tuomet jis bus išvalytas tinkamai.

⚠ ĮSPĖJIMAS – Gaisro pavojus!

Kameroje laikomi degūs daiktai gali užsiliepsnoti.

- ▶ Kameroje niekada nelaikykite degių daiktų.
- ▶ Pradėjus skliti dūmams reikia išjungti prietaisą arba ištraukti iš elektros lizdo kištuką ir kol kas neatidaryti durelių, kad užgestų galimai įsiplieskusi liepsna.

Veikiant valymo funkcijai gali užsidegti atšokę maisto likučiai, riebalai ir kepsnių sultys.

- ▶ Prieš įjungdami valymo funkciją, visada iš kameros pašalinkite didelius nešvarumus.
- ▶ Niekada nevalykite priedų kartu.

Veikiant valymo funkcijai prietaiso išorė labai įkaista.

- ▶ Ant kameros durelių rankenos niekada nekabinkite jokių degių daiktų, pvz., indų šluosčių.
 - ▶ Prietaiso priekinė pusė turi būti laisva.
 - ▶ Pasirūpinkite, kad vaikai laikytųsi saugiu atstumu.
- Jei pažeistas durelių sandariklis, per dureles sklinda didelis karštis.
- ▶ Sandariklio nešveiskite ir neišimkite!
 - ▶ Niekada nenaudokite prietaiso, jei sandariklis pažeistas arba jo nėra.

1. Iš kameros išimkite priedus ir indus.
2. Iškabinkite ir išimkite iš kameros rėmą.
→ "Rėmas", Psl. 18
3. Iš kameros pašalinkite didesnius nešvarumus.
4. Prietaiso durelių vidinę dalį ir kameros kraštus durelių sandariklio srityje nuvalykite šarmo tirpalu ir minkšta servetėle.
Neišimkite ir nešveiskite durelių sandariklio.
Didelius nešvarumus nuo durelių vidinio stiklo nuvalykite orkaičių valikliu.
5. Ištuštinkite kamerą. Kamera turi būti tuščia.

14.2 Valymo funkcijos nustatymas

Kol veikia valymo funkcija, vėdinkite virtuvę.

⚠ ĮSPĖJIMAS – Žalos sveikatai pavojus!

Naudojant valymo funkciją, kamera įkaitinama iki labai aukštos temperatūros, kad sudegtų kepančią mėsą, grilio patiekalus ir konditerinius kepinius susidarę likučiai. Tuo metu išsiskiria garai, galintys dirginti gleivinę.

- ▶ Veikiant valymo funkcijai intensyviai vėdinkite virtuvę.
- ▶ Patalpoje nebūkite ilgai.
- ▶ Pasirūpinkite, kad netoliese nebūtų vaikų ir gyvūnų.

⚠ ĮSPĖJIMAS – Pavojus nusideginti!

Veikiant valymo funkcijai kamera labai įkaista.

- ▶ Neatidarykite prietaiso durelių.
- ▶ Palaukite, kol prietaisas atvės.
- ▶ Pasirūpinkite, kad vaikai laikytųsi saugiu atstumu.

⚠ Veikiant valymo funkcijai, prietaiso išorė labai įkaista.

- ▶ Nelieskite prietaiso durelių.
- ▶ Palaukite, kol prietaisas atvės.
- ▶ Pasirūpinkite, kad vaikai laikytųsi saugiu atstumu.

15 Pagalbinė valymo programa

Pagalbinė valymo programa – greitas būdas išvalyti kamerą tarp maisto ruošimų. Pagalbinė valymo programa suminkština nešvarumus garindama plovimo tirpalą. Taip bus lengviau išvalyti nešvarumus.

15.1 Valymo pagalbiklio nustatymas

⚠ ĮSPĖJIMAS – Nusiplikimo pavojus!

Dėl vandens karštoje orkaitėje gali susidaryti karštų vandens garų.



- ▶ Niekada nepilkite vandens į karštą kamerą.

Reikalavimas. Orkaitės vidus turi būti visiškai atvėšęs.

1. Išimkite iš kameros priedus.

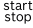


Pastaba. Veikiant valymo funkcijai orkaitės lemputė nešviečia.

Reikalavimas. Paruoškite prietaisą valymo funkcijai.
→ Psl. 16

1. Palieskite .
Rodmenų laukelyje rodoma trukmė ir įsižiebia .
2. Nustatymo srityje nustatykite valymo pakopą.

Valymo pakopa	Valymo lygis	Trukmė valandomis
1	Nedidelis	Apie 1:15
2	Vidutinis	Apie 1:30
3	Intensyvus	Apie 2:00

Norėdami išvalyti stipriai prilipusius ar senus nešvarumus, nustatykite didesnę valymo pakopą. Trukmės keisti negalite.



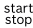
3. Palieskite .
✓ Po kelių sekundžių įsijungia valymo funkcija ir skaičiuojama trukmė.
✓ Dėl Jūsų saugumo kamerai įkaitus iki tam tikros temperatūros prietaiso durelės užsirakina. Ekrane rodoma .
- ✓ Valymo funkcijai pasibaigus pasigirsta signalas, o ekrane rodomas nulinės trukmės rodmuo.
4. Išjunkite prietaisą.
Prietaisui pakankamai atvėsus prietaiso durelės atsirakina ir  užgęsta.
5. Paruoškite prietaisą naudoti. → Psl. 17

14.3 Prietaiso paruošimas naudoti pasibaigus valymo funkcijai

1. Palaukite, kol prietaisas atvės.
2. Drėgna servetėle iš kameros ir prietaiso durelių srities išvalykite likusius pelenus.
3. Baltas apnašas pašalinkite citrinų sultimis.

Pastaba. Baltų apnašų ant emaliuotų paviršių gali atsirasti dėl didelių nešvarumų. Šie maisto produktų likučiai nekenksmingi. Apnašos netrukdo prietaisui veikti.

4. Įkabinkite rėmą.
→ "Rėmas", Psl. 18

2. 0,4 litro vandens sumaišykite su vienu lašeliu ploviklio ir išpilkite ant kameros dugno.
Nenaudokite distiliuoto vandens.
3. Uždarykite prietaiso dureles.
4. Du kartus palieskite .
– Rodmenų laukelyje pasirodo trukmė ir įsižiebia .
5. Paspauskite .
✓ Rodmenų laukelyje rodoma trukmė.
✓ Po kelių sekundžių prietaisas pradeda kaisti ir skaičiuojamas laikas.
✓ Baigus veikti valymo pagalbikliui pasigirsta signalas. Ekrane rodoma **00:00**. Prietaisas išjungiamas.

Pastaba. Jei orkaitė nėra visiškai atvėrusi, rodmenų laukelyje mirksi *h*. Palaukite, kol orkaitė atvės ir užges *h*.

15.2 Papildomas kameros valymas


DĖMESIO!

Dėl ilgalaikės drėgmės kameroje prasideda korozija.

- Pasibaigus pagalbinei valymo programai išvalykite ir kruopščiai išsausinkite kamerą.

Reikalavimas. Kamera atvėrusi.

1. Atidarykite prietaiso dureles ir vandens likučius iššluostykite drėgmę sugeriančia šluoste.
2. Kameros lygius paviršius valykite šluoste arba minkštu šepetėliu. Sunkiai nuvalomus nešvarumus pašalinkite nerūdijančiojo plieno šveistuku.

3. Kalkių dėmių krašteliu nuvalykite actu suvilgyta šluoste. Tada nuplaukite švriu vandeniu ir kruopščiai nusausinkite minkšta šluoste, taip pat vietą po durelių sandarikliu.
4. Kruopščiai išvalę kamerą, atlikite šiuos veiksmus:
 - Kad kamera išdžiūtų, maždaug 1 valandą palikite prietaiso dureles praviras apie 30°.
 - Jei norite, kad kamera išdžiūtų greičiau, pravėrę prietaiso dureles apie 5 minutes pakaitinkite nustatę **3D karšto oro srautas**  ir 50 °C.

15.3 Didelių nešvarumų šalinimas

Yra keli būdai pašalinti labai pridžiūvusius nešvarumus.

- Prieš įjungdami pagalbinę valymo programą kuriam laikui palikite ploviklio tirpalą, kad įsigertų.
- Įtrinkite ploviklį užterštose vietose ant lygių paviršių ir įjunkite pagalbinę valymo programą.
- Prietaiso vidui atvėrus iš naujo įjunkite funkciją.

16 Rėmas

Norėdami išvalyti rėmą ir kamerą arba pakeisti rėmą, galite jį iškabinti.

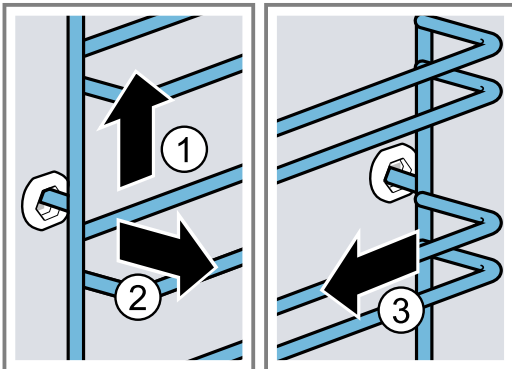
16.1 Rėmo iškabinimas

ĮSPĖJIMAS – Pavojus nusideginti!

Rėmas labai įkaista

- Niekada nelieskite karšto rėmo.
- Visada palaukite, kol prietaisas atvės.
- Pasirūpinkite, kad vaikai laikytųsi saugiu atstumu.

1. Šiek tiek kilstelėkite rėmo priekį ① ir iškabinkite ②.
2. Patraukite rėmą į priekį ③ ir išimkite.



3. Nuvalykite rėmą.

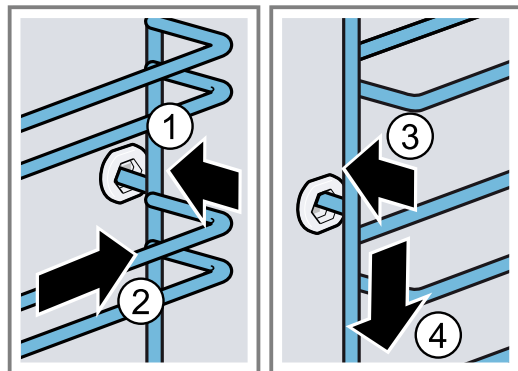
→ "Valymo priemonės", Psl. 15

16.2 Rėmo įkabinimas

Pastabos

- Išlygiuokite rėmą dešinėje arba kairėje pusėje.
- Naudodami abu rėmus atkreipkite dėmesį, kad išlenktos dalys būtų priekyje.

1. Stumkite rėmą į galinę ertmę ①, kol priglus prie kameros sienelės, ir spustelėkite pirmyn ②.
2. Stumkite rėmą į priekinę ertmę ③, kol priglus prie kameros sienelės, ir spustelėkite žemyn ④.



17 Prietaiso durelės

Kad prietaisas ilgai išliktų tvarkingas ir gerai veiktų, galite prietaiso dureles iškabinti ir išvalyti.

17.1 Prietaiso durelių iškabinimas

ĮSPĖJIMAS – Sužeidimų pavojus!

Vidinių prietaiso durelių dalių briaunos gali būti aštrios.

- Mūvėkite apsaugines pirštines.

Atidarant ir uždarant prietaiso dureles judantys lankstai gali prispausti.

- Nelieskite lankstų srities.

1. Visiškai atidarykite prietaiso dureles ir spustelėkite link prietaiso.

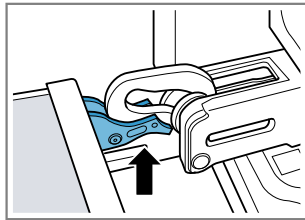
2. ⚠️ ĮSPĖJIMAS – Sužeidimų pavojus!

Kai lankstai neužfiksuoti, jie gali užsilenkti didele jėga.

- ▶ Stebėkite, kad blokavimo svirtys visada būtų iki galo užlenktos, o iškabinant prietaiso dureles – iki galo atlenktos.

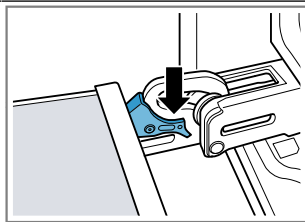
Atlenkite kairiojo ir dešiniojo lankstų blokavimo svirtis.

Blokavimo svirtis atlenkta



Lankstas užfiksuotas ir negali užsilenkti.

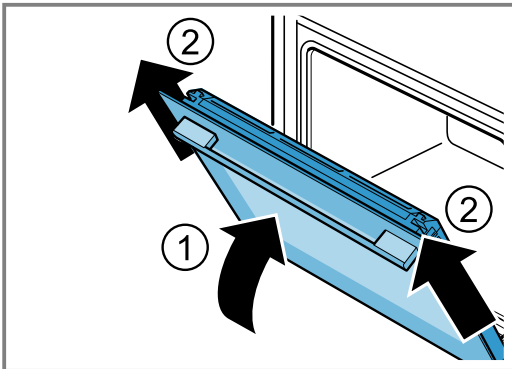
Blokavimo svirtis užlenkta



Prietaiso durelės užfiksuotos ir jų negalima iškabinti.

- ✓ Blokavimo svirtys atlenktos. Lankstai užfiksuoti ir negali užsilenkti.

3. Iki galo uždarykite prietaiso dureles ①. Tvirtai suimkite prietaiso dureles abiem rankomis kairėje ir dešinėje pusėse ir ištraukite keldami į viršų ②.



4. Atsargiai padėkite prietaiso dureles ant lygaus paviršiaus.

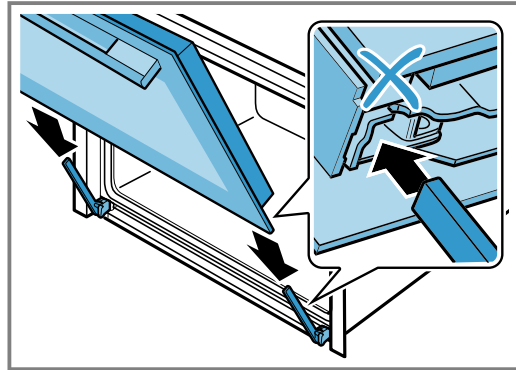
17.2 Prietaiso durelių įkabinimas

⚠️ ĮSPĖJIMAS – Sužeidimų pavojus!

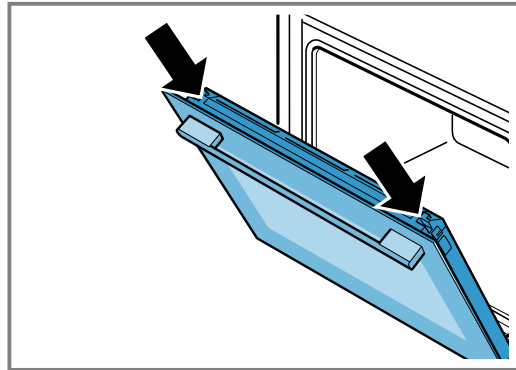
Atidarant ir uždarant prietaiso dureles judantys lankstai gali prispausti.

- ▶ Nelieskite lankstų srities.
- Kai lankstai neužfiksuoti, jie gali užsilenkti didele jėga.
- ▶ Stebėkite, kad blokavimo svirtys visada būtų iki galo užlenktos, o iškabinant prietaiso dureles – iki galo atlenktos.

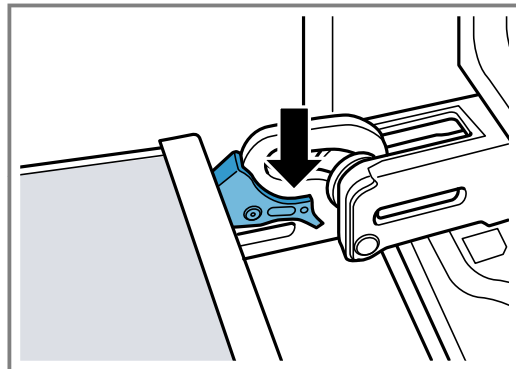
1. Pastaba. Atkreipkite dėmesį, ar prietaiso dureles ant lankstų galima stumti be pasipriešinimo. Pajutę pasipriešinimą patikrinkite, ar stumiate į tinkamas angas. Tiesiai stumkite prietaiso dureles ant abiejų lankstų. Prietaiso dureles įstumkite iki galo.



2. Abiem rankomis iš viršaus spausdami durelių dangčio kairėje ir dešinėje pusėse patikrinkite, ar prietaiso durelės įstumtos iki galo.



3. Iki galo atidarykite prietaiso dureles.
4. Užlenkite kairiojo ir dešiniojo lankstų blokavimo svirtis.



- ✓ Blokavimo svirtys užlenktos. Prietaiso durelės užfiksuotos ir jų negalima iškabinti.
- 5.** Uždarykite prietaiso dureles.

17.3 Durelių stiklų išmontavimas

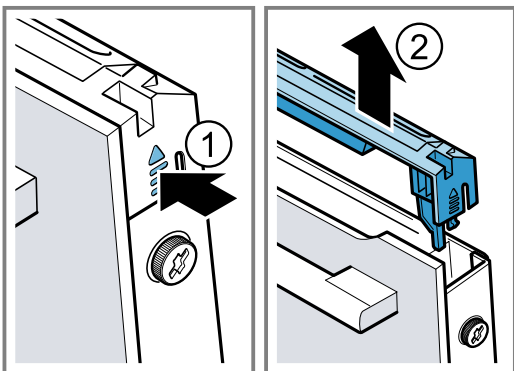
⚠️ ĮSPĖJIMAS – Sužeidimų pavojus!

Atidarant ir uždarant prietaiso dureles judantys lankstai gali prispausti.

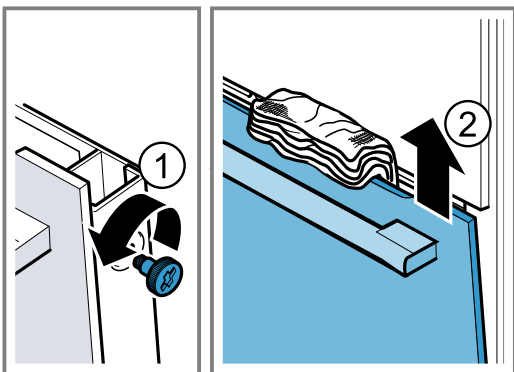
- ▶ Nelieskite lankstų srities.
- Vidinių prietaiso durelių dalių briaunos gali būti aštrios.
- ▶ Mūvėkite apsaugines pirštines.

1. Šiek tiek praverkite prietaiso dureles.

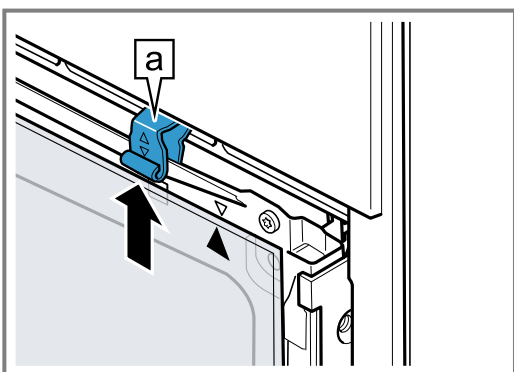
2. Durelių dangtį kairėje ir dešinėje pusėse spauskite iš išorės ①, kol jis atsilaisvins.
3. Nuimkite durelių dangtį ②.



4. Nuvalykite durelių dangtį.
→ "Tinkamos valymo priemonės", Psl. 15
5. Atsukite ir išimkite kairįjį ir dešinįjį prietaiso durelių varžtus ①.
6. Pravėrę prietaiso dureles prispauskite kelis kartus perlenktą virtuvinį rankšluostį. Išimkite priekinį stiklą traukdami į viršų ②.



7. Priekinį stiklą durelių rankena žemyn padėkite ant lygaus paviršiaus.
8. Tarpinį stiklą viena ranka stumkite link prietaiso, tuo pačiu metu kairįjį ir dešinįjį laikiklius [a] spausdami aukštyn. Neišmontuokite laikiklių [a].



9. Išimkite tarpinį stiklą.
10. ⚠ **ĮSPĖJIMAS – Sužeidimų pavojus!**
Subraižytas prietaiso durelių stiklas gali suskilti.
 - ▶ Orkaitės durelių stiklo nevalykite šiurkščiais šveičiamaisiais valikliais ar aštriu metaliniu grandikliu, nes galite subraižyti paviršių.Išmontuotus durelių stiklus iš abiejų pusių nuvalykite stiklo valikliu ir minkšta šluoste.
11. Nuvalykite prietaiso dureles.
→ "Tinkamos valymo priemonės", Psl. 15

12. Nusausinkite durelių stiklus ir vėl sumontuokite.
→ "Durelių stiklų montavimas", Psl. 20

17.4 Durelių stiklų montavimas

⚠ ĮSPĖJIMAS – Sužeidimų pavojus!

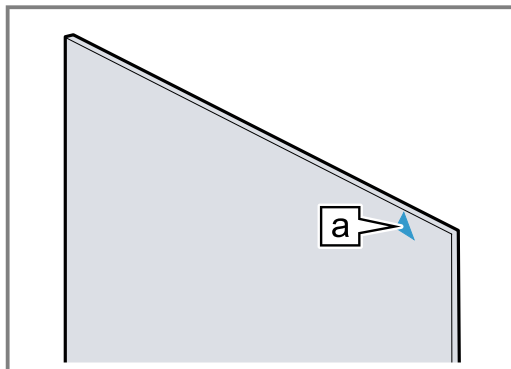
Atidarant ir uždarant prietaiso dureles judantys lankstai gali prispausti.

- ▶ Nelieskite lankstų srities.

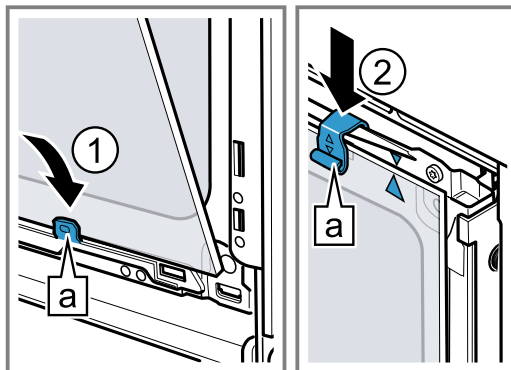
Vidinių prietaiso durelių dalių briaunos gali būti aštrios.

- ▶ Mūvėkite apsaugines pirštines.

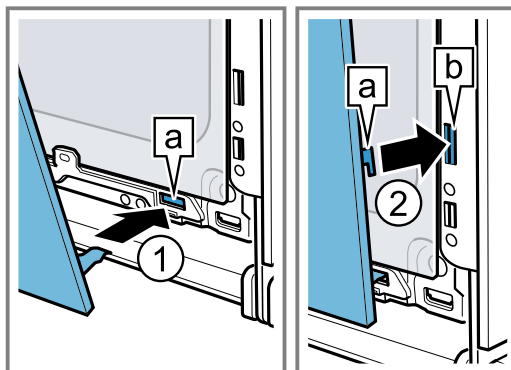
1. Apsukite tarpinį stiklą taip, kad rodyklė [a] būtų nukreipta į viršutinį dešinį kraštą.



2. Įstatykite vidinį stiklą į laikiklį [a] apačioje ①, prispauskite viršuje ir laikykite.
3. Kairįjį ir dešinįjį laikiklius [a] spauskite žemyn, kol prisispaus tarpinis stiklas ②.

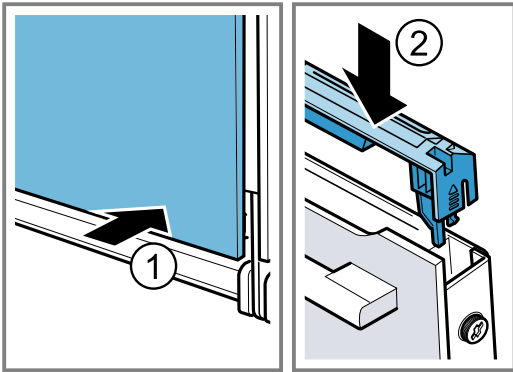


4. Apačioje įkabinkite priekinį stiklą į kairįjį ir dešinįjį laikiklius [a] ①.
5. Spauskite priekinį stiklą prie prietaiso, kol kairysis ir dešinysis kabliai [a] bus prieš įdėjimo vietą [b] ②.



6. Spauskite priekinio stiklo apačią, kol užsifikuos ①.
7. Šiek tiek pravėrkite prietaiso dureles ir išimkite virtuvinį rankšluostį.

8. Prietaiso durelių kairėje ir dešinėje pusėse įsukite abu varžtus.
9. Uždėkite durelių dangtį ir spauskite ②, kol išgirsite, kad užsifiksavo.



10. Uždarykite prietaiso dureles.

Pastaba. Kamera vėl naudokite tik tinkamai sumontavę durelių stiklus.

18 Sutrikimų šalinimas

Nedidelės prietaiso triktis galite pašalinti ir patys. Prieš kreipdamiesi į klientų aptarnavimo tarnybą perskaitykite informaciją apie trikčių šalinimą. Taip išvengsite nereikalingų išlaidų.

⚠ **ĮSPĖJIMAS – Sužeidimų pavojus!**

Netink. atlikti rem. darbai kelia pavojų.

- ▶ Atlikti prietaiso remonto darbus leidžiama tik išmokytam personalui.
- ▶ Jei prietaisas sugedęs, informuokite kl. apt. tarnybą.



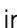
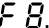


⚠ **ĮSPĖJIMAS – Elektros smūgio pavojus!**

Netinkamai atlikti remonto darbai kelia pavojų.

- ▶ Atlikti prietaiso remonto darbus leidžiama tik to mokytam personalui.
- ▶ Prietaisą remontuoti leidžiama tik su originaliomis at-sarginėmis dalimis.
- ▶ Jeigu apgadinamas šio prietaiso el. tinklo prijungimo kabelis, jį pakeisti turi mokyti specialistai.

18.1 Veikimo sutrikimai

Sutrikimas	Priežastis ir trikčių šalinimas
Prietaisas neveikia.	Saugiklių dėžutėje suveikė saugiklis. <ul style="list-style-type: none"> ▶ Saugiklių dėžutėje patikrinkite saugiklį.
	Nutrūko elektros tiekimas. <ul style="list-style-type: none"> ▶ Patikrinkite, ar patalpoje veikia apšvietimas ir kit prietaisai.
	Elektronikos klaida <ol style="list-style-type: none"> 1. Trumpam atjunkite prietaisą nuo elektros tinklo išjungdami saugiklį. 2. Pagrindinėse nuostatose atkurkite gamyklines nuostatas. → "Pagrindinės nuostatos", Psl. 14
Prietaisas nekaista, ekrane mirksi dvitaškis.	Aktyvintas demonstracinis režimas. <ol style="list-style-type: none"> 1. Trumpam atjunkite prietaisą nuo elektros tinklo, saugiklių dėžutėje trumpam išjungdami saugiklį, ir paskui vėl prijunkite. 2. Pasyvinkite demonstracinį režimą per 5 minutes pakeisdami pagrindinės nuostatos c c vertę į \square. → "Pagrindinės nuostatos", Psl. 14
Nepavyksta atidaryti prietaiso durelių, ekrane šviečia ∞ .	Prietaiso dureles užrakina apsaugos nuo vaikų funkcija. <ul style="list-style-type: none"> ▶ Pasyvinkite apsaugą nuo vaikų mygtuku \square. → "Apsauga nuo vaikų", Psl. 13
Nepavyksta atidaryti prietaiso durelių, ekrane šviečia \square .	Prietaiso dureles užrakina valymo funkcija. <ul style="list-style-type: none"> ▶ Palaukite, kol prietaisas atvės ir ekrane užges \square. → "Pirrolizė", Psl. 16
Ekrane mirksi paros laikas.	Nutrūko elektros tiekimas. <ul style="list-style-type: none"> ▶ Iš naujo nustatykite paros laiką.
Kai prietaisas išjungtas, paros laikas ekrane nerodomas.	Pakeista pagrindinė nuostata. <ul style="list-style-type: none"> ▶ Pakeiskite paros laiko pagrindinę nuostatą. → "Pagrindinės nuostatos", Psl. 14

Sutrikimas	Priežastis ir trikčių šalinimas
Ekrane šviečia  ir nepavyksta nustatyti prietaiso.	Aktyvinta apsaugos nuo vaikų funkcija. ▶ Pasyvinkite apsaugą nuo vaikų mygtuku  . → "Apsauga nuo vaikų", Psl. 13
Ekrane mirksi  ir prietaisas neišsijungia.	Kamera per karšta pasirinktam režimui. 1. Išjunkite prietaisą ir palaukite, kol jis visiškai atvės. 2. Iš naujo paleiskite režimą.
Ekrane rodoma  .	Pasiekta ilgiausia veikimo trukmė. Siekiant išvengti nepageidaujamo nuolatinio veikimo, nekeičiant nuostatų prietaisas po kelių valandų nebekaista. ▶ Išjunkite prietaisą. Jei reikia, galite nustatyti iš naujo. Patarimas. Nustatykite trukmę, kad ruošiant ilgai prietaisas neišsijungtų tuomet, kai to nepageidaujate. → "Laiko funkcijos", Psl. 10
Ekrane rodomas pranešimas su  , pvz., <i>E05-32</i> .	Elektronikos triktis 1. Paspauskite mygtuką  . - Jei reikia, iš naujo nustatykite paros laiką. ✓ Jei triktis buvo atsitiktinė, klaidos pranešimas užgęsta. 2. Jei klaidos pranešimas pasirodo vėl, susisiekite su klientų aptarnavimo tarnyba. Nurodykite tikslų klaidos pranešimą ir savo prietaiso E numerį → "Klientų aptarnavimo tarnyba", Psl. 23

18.2 Orkaitės lemputės keitimas

Sugedus kameros apšvietimui pakeiskite orkaitės lemputę.

Pastaba. Karščiui atsparių 230 V, 40 vatų halogeninių lempučių įsigysite klientų aptarnavimo tarnyboje arba specializuotoje parduotuvėje. Naudokite tik šias lemputes. Naujas halogenines lemputes imkite tik švaria sausa servetėle. Tuomet lemputės tarnavimo laikas bus ilgesnis.

ĮSPĖJIMAS – Pavojus nusideginti!

Kai naudojamas, prietaisas ir prie jo besiliečiančios dalys įkaista.

- ▶ Rekomenduojama būti atsargiems ir stengtis neliesti kaitinimo elementų.
- ▶ Maži, jaunesni nei 8 metų vaikai turi laikytis atokiai.

ĮSPĖJIMAS – Elektros smūgio pavojus!

Keičiant lemputę lemputės lizdo kontaktams tiekama įtampa.

- ▶ Siekdami išvengti elektros smūgio, prieš keisdami lemputę įsitikinkite, kad prietaisas išjungtas.
- ▶ Be to, iš tinklo ištraukite kištuką arba saugiklių dėžutėje išjunkite saugiklį.

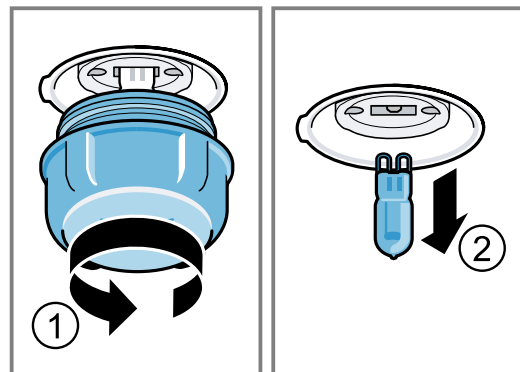
ĮSPĖJIMAS – Sužeidimų pavojus!

Stiklinis dangtis jau gali būti suskilęs dėl išorinio poveikio arba įmontuojant ar išmontuojant gali sudužti, jei bus per daug spaudžiamas.

- ▶ Būkite atsargūs įmontuodami arba išmontuodami stiklinį dangtį.
- ▶ Mūvėkite apsaugines pirštines arba naudokite indų šluostę.

Reikalavimai

- Prietaisas atjungtas nuo elektros tinklo.
 - Kamera atvėsusi.
 - Turite naują halogeninę lemputę, kuria galite pakeisti senąją.
1. Kad nepažeistumėte kameros, paklokite indų šluostę.
 2. Stiklinį dangtelį atsukite sukdami kairėn ①.
 3. Ištraukite halogeninę lemputę jos nesukdami ②.



4. Įstatykite naują halogeninę lemputę ir stipriai įspauskite į lizdą.
Atkreipkite dėmesį į kaiščių padėtį.
5. Atsižvelgiant į prietaiso tipą, stikliniame dangtelyje gali būti sandarinimo žiedas. Įdėkite sandarinimo žiedą.
6. Prisukite stiklinį dangtelį.
7. Išimkite iš kameros indų šluostę.
8. Prijunkite prietaisą prie elektros tinklo.

19 Utilizavimas

19.1 Seno prietaiso utilizavimas

Jei ekologiškai utilizuosite prietaisą, jame esančias vertingas medžiagas bus galima panaudoti vėl.

1. Ištraukite el. tinklo prijungimo kabelio el. tinklo kištuką.
2. Nupjaukite el. tinklo prijungimo kabelį.
3. Prietaiso atliekas tvarkykite pagal aplinkosaugos taisykles.

Kur ir kaip šiuo metu galima priduoti atliekas, teiraukitės prietaiso pardavėjo arba savivaldybėje.



Šis prietaisas yra pažymėtas pagal Europos bendrijos direktyvą 2012/19/ES dėl naudotų elektrinių ir elektroninių prietaisų (waste electrical and electronic equipment - WEEE). Ši direktyva apibrėžia visoje ES galiojančią naudotų prietaisų grąžinimo ir perdirbimo tvarką.

20 Klientų aptarnavimo tarnyba

Kaip reikalaujama Ekologinio projektavimo direktyvoje, prietaiso funkcijoms svarbių originalių atsarginių dalių Europos ekonominėje erdvėje mūsų klientų aptarnavimo tarnyboje galėsite įsigyti ne trumpiau kaip 10 metų nuo prietaiso pateikimo rinkai.

Pastaba. Kol taikoma gamintojo garantija, klientų aptarnavimo tarnybos paslaugos yra nemokamos.

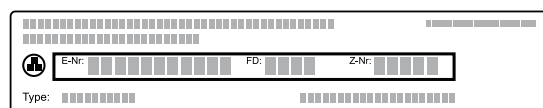
Daugiau informacijos apie garantijos galiojimo laiką ir Jūsų šalyje galiojančias garantijos sąlygas gausite mūsų klientų aptarnavimo tarnyboje, iš savo prekybos atstovų arba rasite mūsų interneto svetainėje. Kreipiantis į klientų aptarnavimo tarnybą reikės nurodyti jūsų turimo prietaiso gaminio numerį (E-Nr.) ir pagaminimo numerį (FD).

Klientų aptarnavimo tarnybos kontaktinius duomenis rasite pridedamame klientų aptarnavimo tarnybų sąraše arba mūsų interneto svetainėje.

Šiame gaminyje yra G energijos efektyvumo klasės šviesos šaltiniai.

20.1 Produkto numeris (E-Nr.) ir pagaminimo numeris (FD)

Produkto numerį (E-Nr.) ir pagaminimo numerį (FD) rasite savo prietaiso specifikacijų lentelėje. Specifikacijų lentelę su numeriais rasite atidarę prietaiso dureles.



Kad prietaiso duomenis ir klientų aptarnavimo tarnybos telefono numerį visada turėtumėte po ranka, duomenis galite užsirašyti.

21 Viskas pavyks

Čia nurodomos skirtingam maistui tinkamos nuostatos, geriausi priedai ir indai. Rekomendacijas optimaliai pritaikėme pagal Jūsų prietaisą.

21.1 Gaminimo nuorodos

Ruošdami maistą atkreipkite dėmesį į toliau pateiktą informaciją.

- Temperatūra ir trukmė priklauso nuo kiekio ir recepto. Todėl nurodomi nuostatų diapazonai. Pirmiausia pabandykite nustatę mažesnes vertes.
- Nustatomosios vertės galioja patiekalus dedant į neįkaitintą kamerą. Priedus į kamerą dėkite tik pasibaigus įkaitinimo laikui.
- Iš kameros išimkite nenaudojamus priedus.

21.2 Kepimo nurodymai

Kai ketinate kepti, visada įstumkite į nurodytą lygį.

Kepimas viename lygyje	Aukštis
aukšti kepiniai arba forma ant grotelių	2
žemi kepiniai arba kepimo padėklas	3

Kepimas dviejuose lygiuose	Aukštis
Universali kepimo skarda	3
Kepimo padėklas	1
Formos ant grotelių:	Aukštis
pirmos grotelės	3
antros grotelės	1

Kepimas trijuose lygiuose	Aukštis
Kepimo padėklas	5
Universali kepimo skarda	3
Kepimo padėklas	1

Pastabos

- Kepdami keliuose lygiuose nustatykite karšto oro srautą. Vienu metu įstumti kepiniai nebūtinai iškeps tuo pačiu metu.
- Formas į kamerą dėkite vieną šalia kitos arba pakaitomis vieną virš kitos.
- Kad rezultatas būtų optimalus, rekomenduojama naudoti tamsias metalines kepimo formas.

21.3 Kepimo paprastai ir griliu nurodymai

Nustatomosios vertės galioja paruoštą neįdarytą šaldytuvo temperatūros paukštieną, mėsą ar žuvį dedant į neįkaitintą kamerą.

DĖMESIO!

Rūgštūs maisto produktai gali sugadinti grotelės.

- ▶ Rūgščių maisto produktų, pavyzdžiui, vaisių arba rūgščiame marinate marinuotų griliu kepamų produktų, niekada nedėkite tiesiog ant grotelių.
- Kuo didesnio svorio paukštiena, mėsa ar žuvis, tuo žemesnė temperatūra ir ilgesnė ruošimo trukmė.
- Paukštieną, mėsą ir žuvį apverskite prabėgus maždaug 1/2–2/3 nurodyto laiko.
- Įpilkite į indą su paukštiena šiek tiek skysčio. Indo dugnas turi būti padengtas maždaug per 1-2 cm.
- Apversdami paukštieną turėkite omenyje, kad pirmiausia apačioje turi būti krūtinėlės arba odos pusė.

Nuoroda alergiškiems nikeliui

Labai retais atvejais maisto produktuose gali likti šiek tiek nikelio pėdsakų.

Mėsos kepimas ir kepimas griliu ant grotelių

Ant grotelių labiausiai tinka kepti didelį paukštį arba kelis gabalėlius

- Atsižvelgdami į kepamo patiekalo dydį ir rūšį, į universalią kepimo skardą įpilkite iki 1/2 litro vandens. Iš surinktų kepsnio sulčių galėsite paruošti padažą. Be to, sklis mažiau dūmų ir mažiau užsiterš kamera.
- Įjungus grilio režimą prietaiso durelės turi būti uždarytos. Niekada nekepkite griliu atidarę prietaiso dureles.

- Griliu kepus gabalėlius dėkite ant grotelių. Papildomai vienu lygiu žemiau įstumkite universalią kepimo skardą nusklembtąja dalimi į prietaiso durelių pusę. Į ją sulašės riebalai.

Kepimas inde

Ruošiant inde su dangčiu, kamera liks švaresnė.

Vadovaukitės gamintojo pateiktais nurodymais dėl kepimo indų. Geriausiai tinka indai iš stiklo.

Indas be dangčio

- Naudokite aukštą kepimo formą.
- Padėkite indą ant grotelių.
- Jei tinkamo indo neturite, naudokite universalią kepimo skardą.

Indas su dangčiu

- Padėkite indą ant grotelių.
- Traški gali būti net ir keptuve su dangčiu paruošta mėsa, paukštiena ir žuvis. Tam naudokite keptuvą su stikliniu dangčiu. Nustatykite aukštesnę temperatūrą.

⚠️ ĮSPĖJIMAS – Sužeidimų pavojus!

Karštą stiklinį dangtį padėjus ant drėgno arba šalto pagrindo, stiklas gali įskilti.

- ▶ Karštą stiklinį indą statykite ant sauso pagrindo.

⚠️ ĮSPĖJIMAS – Nusiplikimo pavojus!

Kai baigus ruošti nukeliamas indo dangtis, gali praskverbti labai karštų garų. Esant tam tikrai temperatūrai garai gali būti nematomi.

- ▶ Pakelkite dangtį taip, kad karštų garų srautas nebūtų nukreiptas į kūną.
- ▶ Pasirūpinkite, kad vaikai būtų saugiu atstumu.

21.4 Patiekalų pasirinkimas

Maistas	Priedai / indas	Įstūmimo lygis	Kaitinimo būdas	Temperatūra, °C / grilio pakopa	Trukmė, min.
Plaktos tešlos pyragas, plonas	Keturkampė forma	2	☐	150-170	60-80
Plaktos tešlos pyragas, 2 lygiai	Keturkampė forma	3+1	☒	140-150	70-85
Vaisių arba varškės tortas su smėlinės tešlos pagrindu	Išardomoji forma, 26 cm skersmens	2	☐	170-190	55-80
Biskvitinis tortas, iš 6 kiaušinių	Išardomoji forma, 28 cm skersmens	2	☐	150-160 ¹	30-40
Biskvitinis vyniotinis	Kepimo padėklas	3	☒	180-200 ¹	10-15
Smėlinės tešlos pyragas su sultingu sluoksniu	Universali kepimo skarda	2	☐	160-180	55-95
Mielinis pyragas su sultingu įdaru	Universali kepimo skarda	3	☐	180-200	30-55
Apskritos akytosios bandelės	Apskritų akytųjų bandelių skarda ant grotelių	2	☐	170-190	20-40
Mieliniai kepiniai	Kepimo padėklas	3	☒	150-170	20-30
Sausainiai	Kepimo padėklas	3	☐	140-160	15-25

¹ Įkaitinti prietaisu.

² Apverskite patiekalą praėjus 1/2–2/3 viso laiko.

³ Ruošimo pradžioje į indą įpilkite vandens, min. 2/3 kepsnio turi būti skystyje.

⁴ Apversti patiekalą praėjus 2/3 viso laiko.

⁵ Patiekalo nevartykite. Įpilkite vandens, kad apsemtų dugną.

⁶ Universalią kepimo skardą įstumkite po grotelėmis.

Maistas	Priedai / indas	Ištūmimo lygis	Kaitinimo būdas	Temperatūra, °C / grilio pakopa	Trukmė, min.
Sausainiai, 2 arba 3 lygis	Universali kepimo skarda Kepimo padėklas	3+1 5+3+1		140-160	15-25
Duona, 1000 g (stačiakampėje formoje, padinė)	Universali kepimo skarda Keturkampė forma	2		200-220	35-50
Pica, šviežia	Kepimo padėklas	3		190-210	20-30
Pica, šviežia, plonapadė	Apvali picos skarda	2		250-270 ¹	8-13
Apkepas su įdaru	Atviro pyrago forma	2		190-210	25-35
Apkepas, pikantiškas, su troškintais priedais	Apkepo forma	2		200-220	30-60
Viščiukas, 1,3 kg, neįdarytas	Indas be dangčio	2		200-220	60-70
Mažos viščiuko dalys, po 250 g	Indas be dangčio	3		220-230	30-35
Žąsis, be įdaro, 3 kg	Indas be dangčio	2		1. 140 2. 160	1. 130-140 2. 50-60
Kiaulienos kepsnys, be odos, pvz., iš sprandinės, 1,5 kg	Indas be dangčio	2		160-170	150-160
Jautienos filė, vidutiniškai iškepta, 1 kg	Grotelės Universali kepimo skarda	3		210-220	40-50 ²
Troškintas jautienos kepsnys, 1,5 kg	Indas su dangčiu	2		200-220	130-150 ³
Jautienos pjausnys, vidutiniškai iškeptas, 1,5 kg	Grotelės Universali kepimo skarda	3		200-220	60-70 ²
Mėsainis, 3–4 cm aukščio	Grotelės	4		3	25-30 ⁴
Ėriuko šlaunis be kaulo, vidutiniškai iškepta, 1,0 kg	Indas be dangčio	2		170-190	70-80 ⁵
Žuvis, kepta griliu, visa, 300 g, pvz., upėtakis	Grotelės	2		160-180	20-30 ⁶

¹ Įkaitinti prietaisą.

² Apverskite patiekalą praėjus 1/2–2/3 viso laiko.

³ Ruošimo pradžioje į indą įpilkite vandens, min. 2/3 kepsnio turi būti skystyje.

⁴ Apversti patiekalą praėjus 2/3 viso laiko.

⁵ Patiekalo nevirtkite. Įpilkite vandens, kad apsemtų dugną.

⁶ Universalią kepimo skardą įstumkite po grotelėmis.

21.5 Jogurtas

Savo prietaisu galite patys gaminti jogurtą.

Jogurto paruošimas

1. Iš kameros išimkite priedą ir rėmą.
2. Iš anksto paruoštą jogurto masę supilstykite į mažus indelius, pvz., į puodelius ar mažas taures.

3. Uždenkite indus plėvele, pvz., šviežumą palaikančia plėvele.
4. Pastatykite indus ant kameros dugno.
5. Nustatykite prietaisą pagal rekomenduojamas nuostatas.
6. Paruoštą jogurtą laikykite šaldytuve.

Nuostatos, rekomenduojamos jogurtui

Maistas	Priedai / indas	Ištūmimo lygis	Kaitinimo būdas	Temperatūra, °C	Trukmė, min.
Jogurtas	Porcijų lėkštės	Kameros dugnas	1. 2.	1. 100 2. -	1. - ¹ 2. 8–9 val.

¹ Įkaitinti prietaisą.

21.6 Kontroliniai patiekalai

Šios apžvalgos buvo sudarytos bandymų institute, kad būtų lengviau patikrinti prietaisą pagal EN 60350-1 standartą.

Kepimas

Kepdami kontrolinius patiekalus atkreipkite dėmesį į pateiktą informaciją.

Bendrosios nuorodos

- Nustatomosios reikšmės galioja patiekalus dedant į neįkaitintą kamerą.
- Atkreipkite dėmesį, ar lentelėse nurodyta įkaitinti. Nustatomosios reikšmės galioja, kai nenaudojama greitojo įkaitinimo funkcija.
- Pirmiausia kepkite pasirinkę žemesnę temperatūrą iš nurodytųjų.

Įstūmimo lygiai

Įstūmimo lygiai kepat dviejuose lygiuose:

Pastaba. Kartu į kamerą įdėti kepiniai ant kepimo padėklų arba formose nebūtinai turi iškepti tuo pačiu metu.

- Universali kepimo skarda: 3 lygis
Kepimo padėklas: 1 lygis

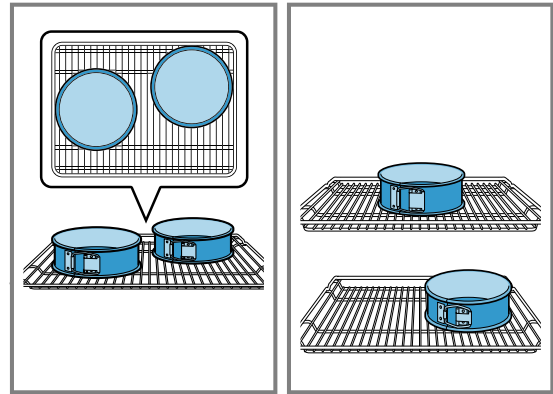
- Formos ant grotelių:
pirmos grotelės: 3 lygis
antros grotelės: 1 lygis

Įstūmimo lygiai kepat trijuose lygiuose:

- Kepimo padėklas: 5 lygis
Universali kepimo skarda: 3 lygis
Kepimo padėklas: 1 lygis

Kepimas dviejuose atidaromosiose formose:

Formas į kamerą dėkite vieną šalia kitos arba pakaitomis vieną virš kitos.




Nuostatos, rekomenduojamos kepat

Maistas	Priedai / indas	Įstūmimo lygis	Kaitinimo būdas	Temperatūra, °C	Trukmė, min.
Forminiai sausainiai	Kepimo padėklas	3	☐	140-150 ¹	25-35
Forminiai sausainiai	Kepimo padėklas	3	⊗	140-150 ¹	20-30
Forminiai sausainiai, 2 lygiai	Universali kepimo skarda + Kepimo padėklas	3 + 1	⊗	140-150 ¹	25-35
Forminiai sausainiai, 3 lygiai	Universali kepimo skarda + Kepimo padėklas	5 + 3 + 1	⊗	130-140 ¹	35-55
Maži pyragaičiai	Kepimo padėklas	3	☐	150 ¹	25-35
Maži pyragaičiai	Kepimo padėklas	3	⊗	150 ¹	20-30
Maži pyragaičiai, 2 kepimo lygmenys	Universali kepimo skarda + Kepimo padėklas	3 + 1	⊗	140 ¹	25-35
Maži pyragaičiai, 3 lygiai	Universali kepimo skarda + Kepimo padėklas	5 + 3 + 1	⊗	140 ¹	25-35
Drėgnas biskvitas	Išardomoji forma, 26 cm skersmens	2	☐	160-170 ²	25-35
Drėgnas biskvitas	Išardomoji forma, 26 cm skersmens	2	⊗	160-170	30-35
Drėgnas biskvitas, 2 lygiai	Išardomoji forma, 26 cm skersmens	3 + 1	⊗	150-160 ²	35-50

¹ Prietaisą kaitinkite 5 minutes. Nenaudokite greitojo įkaitinimo funkcijos.

² Įkaitinkite prietaisą. Nenaudokite greitojo įkaitinimo funkcijos.

Nuostatos, rekomenduojamos kepatant griliu


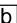
Maistas	Priedai / indas	Ištūmimo lygis	Kaitinimo būdas	Temperatūra, °C / grilio pakopa	Trukmė, min.
Skrebučių skrudinimas	Grotelės	5		3	5-6

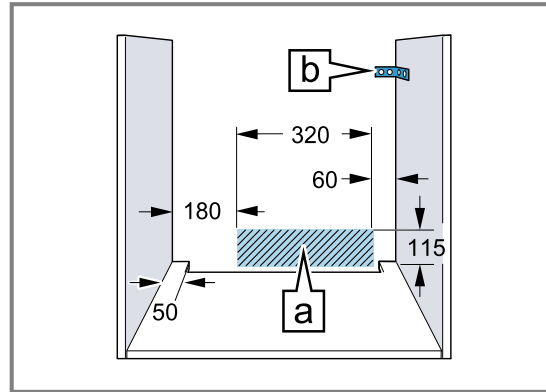
22 Montavimo instrukcija

Atkreipkite dėmesį į prietaiso montavimo informaciją.

**⚠ 22.1 Bendrieji montavimo nurodymai**

Prieš montuodami prietaisą susipažinkite su šiais nurodymais.

- Prietaisu naudositės saugiai tik tada, jei jis bus tinkamai įmontuotas, kaip nurodyta montavimo instrukcijoje. Jei montavimo darbai atlikti netinkamai, už žalą atsako montuotojas.
- Išpakuokite prietaisą ir jį patikrinkite. Jei prietaisas transportuojant pažeistas, jo nejunkite.
- Prieš pradėdami naudoti, iš kameros ir nuo durelių nuimkite pakuotės medžiagą ir nulupkite lipniąją plėvelę.
- Laikykitės papildomos įrangos montavimo lapuose pateiktų nuorodų.
- Baldai, į kuriuos montuojamas prietaisas, turi būti atsparūs karščiui iki 95 °C, o priekinės gretimų baldų plokštės – iki 70 °C.
- Nemontuokite prietaiso už dekoratyvinių ar baldų durų. Prietaisas gali perkaisti.
- Angas balde išpjaukite prieš įstatydami prietaisą. Pašalinkite pjuvenas. Jos gali paakenkti elektrinių dalių funkcijoms.
- Prietaiso prijungimo lizdas turi būti užbrūkšniuoto ploto  srityje arba už montavimo srities.
Nepritvirtintus baldus prie sienos reikia pritvirtinti įprastu kampiniu .



- Mūvėkite apsaugines pirštines, kad neįsipjautumėte. Montuojant prienamų dalių briaunos gali būti aštrios.
- Paveikslėlyje matmenys pateikti milimetrais.

⚠ ĮSPĖJIMAS – Gaisro pavojus!

Naudoti prailgintą el. tinklo prijungimo kabelį ir neapčiuotus adapterius pavojinga.

- ▶ Nenaudokite keliagubų kištukinių lizdų bloku.
- ▶ Naudokite tik sertifikuotą, mažiausiai 1,5 mm² skerspjūvio ir atitinkamus nacionalinius saugos reikalavimus atitinkantį ilgintuvą.
- ▶ Jei el. tinklo prijungimo kabelis per trumpas, kreipkitės į klientų aptarnavimo tarnybą.
- ▶ Naudokite tik gamintojo aprobutus adapterius.

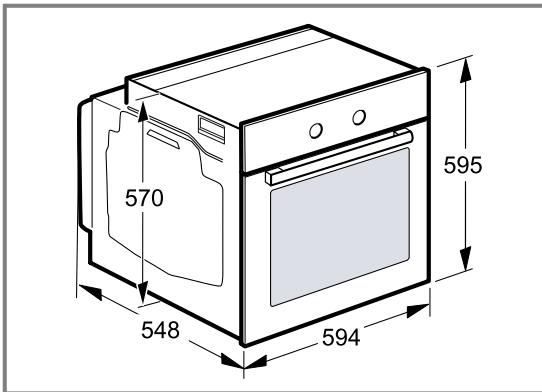
DĖMESIO!

Jei nešite prietaisą už durelių rankenos, ji gali nulūžti. Durelių rankena neišlaiko prietaiso svorio.

- ▶ Prietaiso neneškite ir nelaikykite už durelių rankenos.

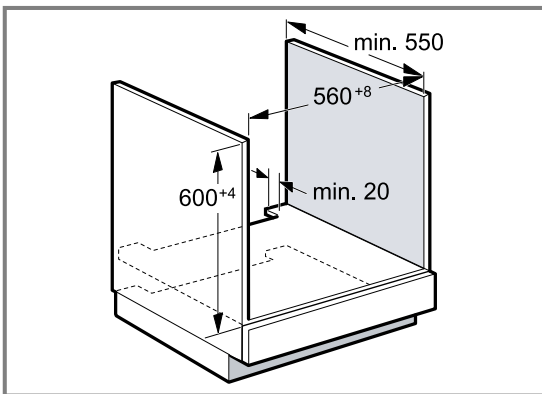
22.2 Prietaiso matmenys

Čia rasite prietaiso matmenis.



22.3 Montavimas po stalviršiu

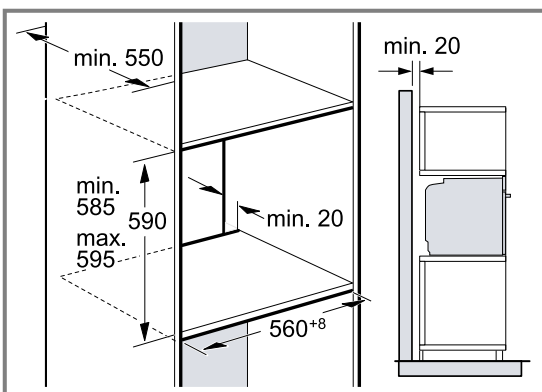
Montuodami po stalviršiu laikykitės montavimo matmenų ir montavimo nurodymų.



- Kad prietaisas vėdintųsi, tarpiniame dugne turi būti vėdinimo anga.
- Derinant su indukcinėmis kaitlentėmis tarpo tarp stalviršio ir prietaiso uždengti papildomomis lentjuostėmis negalima.
- Stalviršis turi būti tvirtinamas prie įmontuojamojo baldo.
- Vadovaukitės kaitlentės montavimo instrukcija.
- Atkreipkite dėmesį į skirtingas nacionalines kaitlentės montavimo nuorodas.

22.4 Montavimas aukštoje spintoje

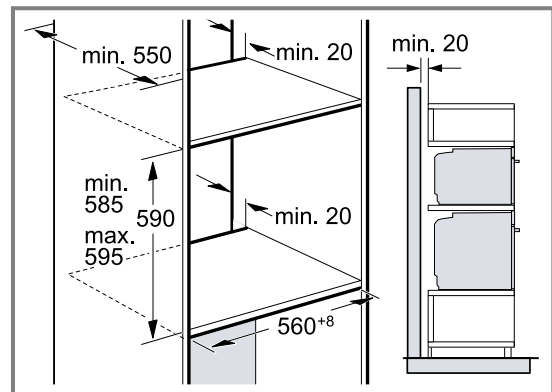
Montuodami aukštoje spintoje laikykitės montavimo matmenų ir montavimo nurodymų.



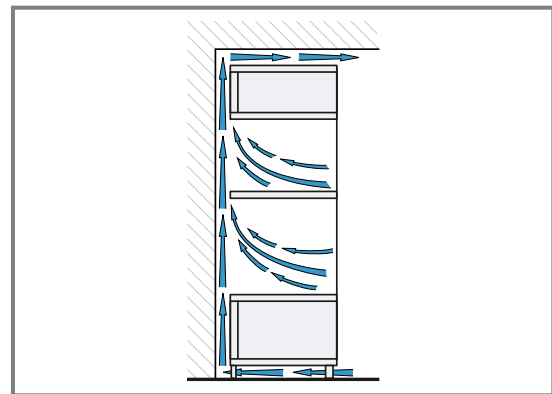
- Kad prietaisas vėdintųsi, tarpiniuose dugnuose turi būti vėdinimo anga.
- Jei aukštoje spintoje yra ne tik galinės sienelės elementų, bet ir dar viena galinė sienelė, ją reikia išimti.
- Prietaisą montuokite tik tokiame aukštyje, kad būtų galima lengvai išimti priedus.

22.5 Dviejų prietaisų montavimas vienas virš kito

Jūsų prietaisas gali būti montuojamas ir virš arba po kitu prietaisu. Montuodami vieną virš kito laikykitės montavimo matmenų ir montavimo nuorodų.



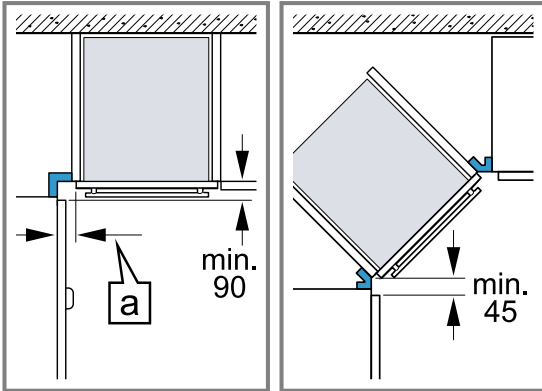
- Kad prietaisai vėdintųsi, tarpiniuose dugnuose turi būti vėdinimo anga.
- Siekiant užtikrinti pakankamą abiejų prietaisų ventiliaciją, apatinėje srityje reikia išpjauti mažiausiai 200 cm² ventiliacijos angą. Tam apipjaukite apdailą arba uždėkite ventiliacijos grotelės.
- Reikia atkreipti dėmesį, kad oro cirkuliacija atitiktų nurodytąją brėžinyje.



- Prietaisus montuokite tik tokiame aukštyje, kad būtų galima lengvai išimti priedus.

22.6 Montavimas kampe

Montuodami kampe laikykitės montavimo matmenų ir montavimo nurodymų.



- Kad būtų galima atidaryti prietaiso dureles, montuojant į kampą būtina atsižvelgti į minimalius matmenis. Matmuo [a] priklauso nuo baldo priekinės dalies ir rankenos storio.

22.7 Elektros jungtis

Kad saugiai prijungtumėte prietaiso elektros jungtis, atkreipkite dėmesį į šias nuorodas.

- Prietaisas atitinka I apsaugos klasę ir gali būti naudojamas tik su apsauginio laido jungtimi.
- Reikia naudoti saugiklius, atitinkančius duomenų lentelėje nurodytus duomenis ir šalyje galiojančius potvarkius.
- Atliekant bet kokius montavimo darbus, prietaisui turi būti atjungtas įtampos tiekimas.
- Prietaisas gali būti jungiamas tik komplekte esančiu prijungimo laidu.
- Elektros laidą reikia stumti galinėje prietaiso pusėje, kol pasigirs spragtelėjimas. 3 m ilgio elektros laidą galima įsigyti klientų aptarnavimo tarnyboje.
- Elektros laidas gali būti keičiamas tik originaliu laidu. Jį galima įsigyti klientų aptarnavimo tarnyboje.
- Įmontuojant turi būti užtikrinama apsauga nuo prisilietimo.

Prietaiso elektros jungties prijungimas kištuku su apsauginiu kontaktu

Pastaba. Prietaisą galima jungti tik prie reikalavimus atitinkančio kištukinio lizdo su apsauginiu kontaktu.

- ▶ Kištuką prijunkite prie kištukinio lizdo su apsauginiu kontaktu.

Prietaisą galima prijungti ir pridėtu kištuku, turinčiu apsauginių kontaktų sistemą.

Kai prietaisas yra įmontuotas, turi būti laisvas priėjimas prie el. tinklo prijungimo linijos el. tinklo kištuko arba, jei laisvas priėjimas negalimas, tuomet stacionarioje elektros instaliacijoje turi būti sumontuotas atskyrimo įtaisas, atitinkantis įrengimo sąlygas.

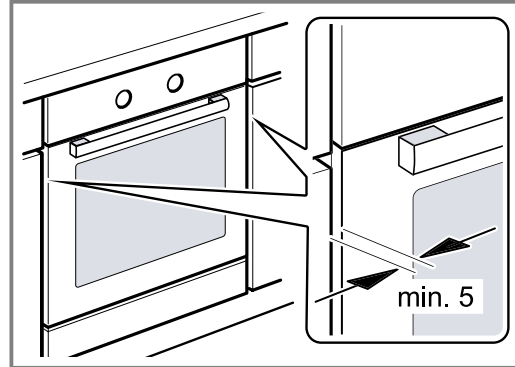
Prietaiso elektros jungties prijungimas nenaudojant kištuko su apsauginiu kontaktu

Pastaba. Prijungti prietaisą gali tik kvalifikuotas aptarnaujantis personalas. Jei žala padaroma netinkamai prijungus prietaisą, netenkate teisės reikalauti garantijos. Stacionarioje elektros instaliacijoje turi būti sumontuotas atskyrimo įtaisas, atitinkantis įrengimo sąlygas.

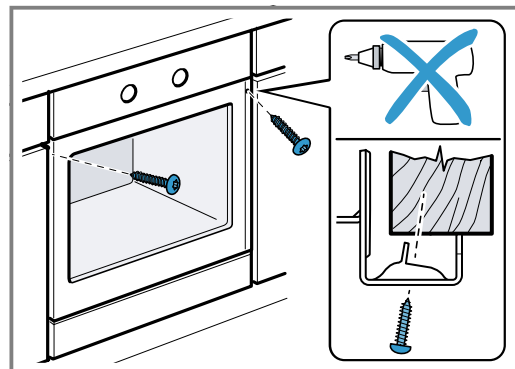
1. Prijungimo lizde numatykite fazės ir neutralųjį (nulinį) laidą.
Prijungus netinkamai, prietaisas gali būti pažeistas.
2. Junkite pagal jungimo schemą.
Įtampa nurodyta specifikacijų lentelėje.
3. Jungimo prie elektros tinklo laido gyslas prijunkite pagal spalvas:
 - žalia ir geltona = apsauginis laidas ⊕
 - mėlyna = neutralusis (nulinis) laidas
 - ruda = fazė (išorinis laidas)

22.8 Prietaiso įmontavimas

1. Prietaisą iki galo įstumkite ir išlygiuokite per vidurį.

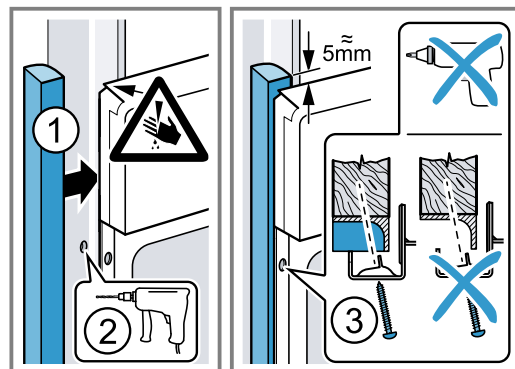


2. Priveržkite prietaisą.



3. Virtuvės baldų komplektuose be išorinių rankenų, su vertikalia vidine rankena:

- Užpildykite tinkama medžiaga ①, kad uždengtumėte aštrius kraštus ir galėtumėte montuoti saugiai.
- Norėdami įsukti varžtą, prieš tai pragręžkite aliuminio profiliuotą ②.
- Pritvirtinkite prietaisą tinkamu varžtu ③.



Pastaba. Tarpo tarp stalviršio ir prietaiso negalima uždengti papildomomis lentjuostėmis.

Prie integravimo spintelės šoninių sienelių negalima tvirtinti šilumos izoliacijos juostų.

22.9 Prietaiso išmontavimas

1. Atjunkite prietaisą nuo įtampos šaltinio.
2. Atsukite tvirtinimo varžtus.
3. Šiek tiek kilstelėkite prietaisą ir jį visiškai ištraukite.



A series of horizontal lines for writing, starting from the top of the page and extending to the bottom. The lines are evenly spaced and cover the majority of the page's width.



Thank you for buying a Bosch Home Appliance!

Register your new device on MyBosch now and profit directly from:

- **Expert tips & tricks for your appliance**
- **Warranty extension options**
- **Discounts for accessories & spare-parts**
- **Digital manual and all appliance data at hand**
- **Easy access to Bosch Home Appliances Service**

Free and easy registration – also on mobile phones:

www.bosch-home.com/welcome

BOSCH
HOME APPLIANCES
SERVICE

Looking for help? You'll find it here.

Expert advice for your Bosch home appliances, help with problems or a repair from Bosch experts.

Find out everything about the many ways Bosch can support you:

www.bosch-home.com/service

Contact data of all countries are listed in the attached service directory.

BSH Hausgeräte GmbH

Carl-Wery-Straße 34

81739 München, GERMANY

www.bosch-home.com

A Bosch Company



9001753173 (021107)

It1