



BOSCH



Register your
new device on
MyBosch now and
get free benefits:
**[bosch-home.com/
welcome](https://bosch-home.com/welcome)**

Cuptor încorporabil

HBG6764.1

[ro] Manual de utilizare și instrucțiuni de instalare

Cuprins

MANUAL DE UTILIZARE

1	Siguranța	2
2	Prevenirea pagubelor materiale	5
3	Protecția mediului și economisirea	6
4	Cunoașterea	6
5	Modurile de funcționare	8
6	Accesorii	10
7	Înainte de prima utilizare	11
8	Utilizarea de bază	12
9	Încălzire rapidă	12
10	Funcțiile de timp	13
11	Termometrul pentru prăjire	14
12	Assist	16
13	Sistemul de siguranță împotriva accesului copiilor	18
14	Setare Sabbath	19
15	Setările de bază	19
16	Curățare și îngrijire	20
17	Funcția de curățare Piroliză	22
18	Programul de curățare	23
19	Suporturile pentru tăvi	24
20	Ușa aparatului	24
21	Remediați defecțiunile	27
22	Evacuarea ca deșeu	29
23	Serviciul clienți	29
24	Procedați astfel	30
25	INSTRUCȚIUNI DE MONTARE	35
25.1	Indicații generale privind montarea	35

- Păstrați instrucțiunile, precum și informațiile producătorului în vederea utilizării ulterioare sau înmânării acestora următorului proprietar.
- Nu este permisă punerea în funcțiune a aparatului dacă acesta a fost deteriorat în timpul transportului.

1.2 Utilizarea conform destinației

Acest aparat este destinat numai utilizării integre în mobilierul de bucătărie. Respectați instrucțiunile speciale de montaj.

Racordarea fără ștecher a aparatelor poate fi efectuată numai de către personal de specialitate autorizat. În cazul avariilor rezultate în urma unei conectări eronate, dreptul de garanție este anulat.

Utilizați acest aparat numai:

- pentru prepararea de alimente și băuturi.
- în locuința proprie și în încăperi închise din mediul casnic.
- până la o înălțime de 4000 m deasupra nivelului mării.

1.3 Limitare a cercului de utilizatori

Acest aparat poate fi folosit de copii cu vârsta de peste 8 ani și de persoane cu capacități fizice, senzoriale sau mentale reduse sau fără experiență și/sau cunoștințe numai dacă sunt supravegheați sau au fost instruiți referitor la utilizarea în siguranță a aparatului și au înțeles pericolele care rezultă din aceasta.

Copiii nu trebuie lăsați să se joace cu aparatul.

Curățarea și întreținerea realizată de către utilizator nu trebuie făcută de copii, în afară de cazul în care ei au vârsta de 15 ani și mai mari și sunt supravegheați.

Copiii mai mici de 8 ani trebuie ținuti la distanță de aparat și de cablul de alimentare electrică al acestuia.

1 Siguranța

Respectați următoarele instrucțiuni de siguranță.

1.1 Instrucțiuni generale

- Citiți cu atenție acest manual.

1.4 Utilizarea în siguranță

Introduceți întotdeauna accesoriul în locul corespunzător din interiorul cuptorului.

→ "Accesorii", Pagina 10

⚠️ AVERTISMENT – Pericol de incendiu!

Obiectele inflamabile depozitate în interiorul cuptorului se pot aprinde.

- ▶ Nu depozitați niciodată obiecte inflamabile în interiorul cuptorului.
- ▶ Dacă iese fum, opriți aparatul sau scoateți ștecherul din priză și lăsați ușa aparatului închisă pentru a stinge eventualele flăcări.

Resturile libere de alimente, grăsimea și zeama de friptură se pot aprinde.

- ▶ Înainte de funcționare, îndepărtați murdăriile grosiere din interiorul cuptorului și de pe accesoriile.

La deschiderea ușii aparatului se creează curenți de aer. Hârtia de copt se poate atinge de elementele de încălzire și se poate aprinde.

- ▶ La preîncălzire și în timpul preparării, nu așezați niciodată hârtie de copt peste accesoriile fără ca aceasta să fie fixată.
- ▶ Hârtia de copt trebuie tăiată întotdeauna la dimensiunea corespunzătoare și așezată într-un vas sau într-o formă de copt.

⚠️ AVERTISMENT – Pericol de arsuri!

În timpul utilizării, aparatul și piesele care pot fi atinse se înfierbântă.

- ▶ Se recomandă precauție, pentru se a evita atingerea elementelor de încălzire.
- ▶ Copiii cu vârsta de sub 8 ani trebuie să fie ținuți la distanță.

Accesoriile sau vesela vor deveni foarte fierbinți.

- ▶ Scoateți întotdeauna accesoriile sau vasele fierbinți cu ajutorul unei mânuși de bucătărie.

Vaporii de alcool din interiorul fierbinte al cuptorului se pot aprinde.

- ▶ Turnați peste alimente numai cantități mici de băuturi cu conținut ridicat de alcool.
- ▶ Deschideți cu atenție ușa aparatului.

⚠️ AVERTISMENT – Pericol de opărire!

În timpul utilizării, părțile accesibile devin fierbinți.

- ▶ Nu atingeți niciodată suprafețele fierbinți.
- ▶ Țineți copiii la distanță.

La deschiderea ușii aparatului poate ieși abur fierbinte. În funcție de temperatură, aburii pot fi uneori greu de observat.

- ▶ Deschideți cu atenție ușa aparatului.
- ▶ Țineți copiii la distanță.

Apa din interiorul fierbinte al cuptorului poate duce la formarea de aburi fierbinți.

- ▶ Nu turnați niciodată apă în interiorul cuptorului fierbinte.

⚠️ AVERTISMENT – Pericol de rănire!

În cazul în care este zgâriat, geamul ușii aparatului se poate crăpa.

- ▶ Nu utilizați detergenți puternici și abrazivi sau raclete metalice ascuțite pentru a curăța geamul ușii cuptorului, în caz contrar, suprafața se poate zgâria.

Aparatul și piesele accesibile ale acestuia pot avea muchii ascuțite.

- ▶ Acționați cu atenție atunci când le manevrați și le curățați.
- ▶ Purtați mănuși de protecție dacă este posibil.

Balamalele ușii aparatului se mișcă la deschiderea și închiderea ușii și vă puteți prinde mâna.

- ▶ Nu introduceți mâinile în zona balamalelor. Componentele din interiorul ușii aparatului pot avea muchii ascuțite.
- ▶ Purtați mănuși de protecție.

⚠️ AVERTISMENT – Pericol de electrocutare!

Reparațiile executate incorect sunt periculoase.

- ▶ Numai personalul de specialitate are permisiunea de a efectua lucrări de reparații la nivelul aparatului.
- ▶ La reparația aparatului trebuie utilizate numai piese de schimb originale.
- ▶ Dacă se deteriorează cablul de alimentare al acestui aparat, acesta trebuie înlocuit de către o persoană calificată și instruită.

O izolație deteriorată a cablului de alimentare electrică este periculoasă.

- ▶ Cablul de alimentare electrică nu trebuie să intre niciodată în contact cu surse de căldură sau cu componentele fierbinți ale aparatului.
- ▶ Cablul de alimentare electrică nu trebuie să intre niciodată în contact cu vârfuri sau muchii ascuțite.
- ▶ Nu este permisă îndoirea, strangularea sau modificarea cablului de alimentare electrică.

Pătrunderea umidității în interiorul aparatului poate provoca electrocutarea.

- ▶ Nu utilizați pentru curățarea aparatului aparate de curățat cu jet sub presiune sau cu jet de abur.

Un aparat deteriorat sau un cablu de alimentare de la rețea deteriorat este periculos.

- ▶ Nu utilizați niciodată un aparat deteriorat.
- ▶ Nu trageți niciodată de cablul de alimentare electrică pentru a deconecta aparatul de la rețeaua de alimentare electrică. Scoateți întotdeauna din priză ștecherul cablului de alimentare electrică.
- ▶ Dacă aparatul sau cablul de alimentare electrică este deteriorat, scoateți imediat ștecherul din priză sau decuplați siguranța din cutia cu siguranțe.
- ▶ Contactați unitatea de service abilitată.
→ Pagina 29

⚠ AVERTISMENT – Pericol: Magnetism!

În panoul de comandă sau la elementele de operare se folosesc magneți permanenți. Aceștia pot avea influență asupra implanturilor electronice, de exemplu, stimulator cardiac sau pompe de insulină.

- ▶ Purtătorii de implanturi electronice trebuie să mențină o distanță minimă de 10 cm față de panoul de comandă.

⚠ AVERTISMENT – Pericol de asfixiere!

Copiii se pot înfășura în ambalaj sau și-l pot trage pe cap, asfixiindu-se.

- ▶ Nu lăsați copii în apropierea ambalajului.
- ▶ Nu lăsați copii să se joace cu materialul de ambalaj.

Copii pot aspira sau înghiți piesele mici și se pot asfixia.

- ▶ Nu lăsați copii în apropierea pieselor mici.
- ▶ Nu lăsați copii să se joace cu piesele mici.

1.5 Lampa cu halogen

⚠ AVERTISMENT – Pericol de arsuri!

Lămpile din interiorul cuptorului se înfierbântă puternic. Chiar și după un anumit timp de la deconectare, există încă pericolul de arsuri.

- ▶ Nu atingeți geamul de protecție.
- ▶ La curățare, evitați contactul cu pielea.

⚠ AVERTISMENT – Pericol de electrocutare!

La schimbarea lămpii, contactele de la duliile lămpilor se află sub tensiune.

- ▶ Înainte de a schimba lampa, asigurați-vă că aparatul este oprit, pentru a evita posibilitatea de electrocutare.
- ▶ De asemenea, scoateți ștecherul din priză sau întrerupeți siguranța de la tabloul de siguranțe.

1.6 Termometrul pentru temperatura de prăjire

⚠ AVERTISMENT – Pericol de electrocutare!

În cazul unui termometru de prăjire necorespunzător, izolația poate suferi deteriorări.

- ▶ Folosiți numai termometre de prăjire destinate acestui aparat.

1.7 Funcția de curățare

⚠ AVERTISMENT – Pericol de incendiu!

Resturile de mâncare neaderente, grăsimea și zeama de la friptură se pot aprinde în timpul desfășurării funcției de curățare.

- ▶ Înainte de fiecare pornire a funcției de curățare, îndepărtați murdăriile mari din interiorul cuptorului și de pe accesorii.

Aparatul se încălzește puternic la exterior în timpul funcției de curățare.

- ▶ Nu agățați niciodată obiecte inflamabile, de exemplu, șervete de bucătărie, de mânerul ușii.
- ▶ Păstrați liberă partea frontală a aparatului.
- ▶ Țineți copiii la distanță.

Dacă garnitura de etanșare a ușii este deteriorată, se degajă o căldură puternică în zona ușii.

- ▶ Nu frecați și nu scoateți garnitura de etanșare.
- ▶ Nu utilizați niciodată aparatul dacă garnitura de etanșare este deteriorată sau fără garnitura de etanșare.

⚠️ AVERTISMENT – Pericol de afectare gravă a sănătății!

Aparatul se încălzește puternic în timpul desfășurării funcției de curățare. Stratul antiaderent de pe tăvi și forme va fi distrus și se vor degaja gaze toxice.

- ▶ Nu utilizați niciodată funcția de curățare pentru a curăța tăvi sau forme cu strat antiaderent.
- ▶ Curățați numai accesoriile emailate.

⚠️ AVERTISMENT – Pericol de afectare a sănătății!

Funcția de curățare încălzește interiorul cuptorului la temperaturi ridicate astfel încât reziduurile de la prăjire, de la prepararea pe grill și coacere sunt arse. Astfel, se elimină aburi, care pot duce la iritarea mucoaselor.

- ▶ În timpul derulării funcției de curățare, aerisiți foarte bine bucătăria.
- ▶ Nu rămâneți mult timp în încăperea.
- ▶ Țineți copiii și animalele domestice la distanță.

⚠️ AVERTISMENT – Pericol de arsuri!

În timpul funcției de curățare, interiorul cuptorului se înfierbântă puternic.

- ▶ Nu deschideți niciodată ușa aparatului.
 - ▶ Lăsați aparatul să se răcească.
 - ▶ Țineți copiii la distanță.
- ⚠️ Exteriorul aparatului se încălzește puternic în timpul desfășurării funcției de curățare.
- ▶ Nu atingeți niciodată ușa aparatului.
 - ▶ Lăsați aparatul să se răcească.
 - ▶ Țineți copiii la distanță.

2 Prevenirea pagubelor materiale

2.1 Generalități

ATENȚIE!

La temperaturi de peste 50 °C, obiectele de pe baza aparatului determină producerea acumulărilor de căldură. Duratele de coacere și de prăjire nu mai sunt valabile, iar emailul se deteriorează.

- ▶ Nu așezați pe baza din interiorul aparatului accesoriile, hârtie de copt sau folii.
- ▶ Așezați vase pe baza interioară a cuptorului numai dacă este atinsă o temperatură de sub 50 °C.

Formele din silicon sau foliile, capacele sau accesoriile care conțin silicon pot provoca deteriorarea senzorului de coacere. Se pot produce deteriorări și dacă senzorul de coacere nu este activ.

- ▶ Nu utilizați forme din silicon sau folii, capace sau accesoriile care conțin silicon.
- ▶ Nu depozitați niciodată obiecte din silicon în interiorul cuptorului.

Dacă în interiorul aparatului fierbinte există apă, se formează aburi. Din cauza variației de temperatură se pot produce deteriorări.

- ▶ Nu turnați niciodată apă în interiorul cuptorului fierbinte.
- ▶ Nu așezați vase umplute cu apă pe baza din interiorul aparatului.

Umiditatea prelungită din interiorul aparatului duce la coroziune.

- ▶ După utilizare, lăsați interiorul cuptorului să se usuce.
- ▶ Nu păstrați alimente umede pentru un timp mai lung în interiorul cuptorului închis.
- ▶ Nu depozitați preparate în interiorul cuptorului.

Răcirea aparatului cu ușa acestuia deschisă provoacă deteriorarea în timp a părților frontale ale mobilierului adiacent.

- ▶ După un mod de funcționare cu temperaturi ridicate, lăsați cuptorul să se răcească numai cu ușa acestuia închisă.
- ▶ Nu fixați nimic în ușa aparatului.
- ▶ Numai după un mod de funcționare cu multă umiditate lăsați cuptorul să se răcească cu ușa acestuia deschisă.

Sucul de fructe care picură de pe tavă lasă pete care nu mai pot fi înlăturate.

- ▶ În cazul prăjiturilor cu foarte mult suc de fructe, nu garnisiți tava prea mult.
- ▶ Dacă este posibil, utilizați tava universală adâncă.

Aplicarea de produse de curățare pentru cuptoare în interiorul cald al cuptorului provoacă deteriorarea stratului de email.

- ▶ Nu folosiți niciodată produse de curățare pentru cuptoare atunci când cuptorul este cald.
- ▶ Înainte de următoarea utilizare îndepărtați complet resturile din interiorul cuptorului și de pe ușă.

Dacă garnitura este foarte murdară, ușa aparatului nu se mai închide corect în timpul funcționării. Părțile frontale ale mobilierului adiacent pot suferi deteriorări.

- ▶ Mențineți garnitura întotdeauna curată.
- ▶ Nu utilizați niciodată aparatul cu o garnitură de etanșare deteriorată sau fără garnitură de etanșare.

Prin utilizarea ușii cuptorului pe post de suprafață de așezare sau de depozitare aceasta poate suferi deteriorări.

- ▶ Nu vă așezați, nu așezați și nici nu agățați obiecte pe ușa aparatului.
- ▶ Nu așezați veselă sau accesorii pe ușa aparatului.

În funcție de tipul de aparat, accesoriile pot zgâria geamul ușii în momentul închiderii ușii aparatului.

- ▶ Introduceți întotdeauna accesoriile până la opritor în interiorul aparatului.

3 Protecția mediului și economisirea

3.1 Predarea la deșeurile a ambalajului

Ambalajele sunt ecologice și reciclabile.

- ▶ Eliminați componentele separat, în funcție de tipul acestora.

3.2 Economisirea de energie

Dacă respectați aceste instrucțiuni, aparatul dvs. va consuma mai puțină energie electrică.

Preîncălziți aparatul numai dacă acest lucru este prevăzut în rețetă sau în cadrul recomandărilor de reglare.

- Dacă optați să nu preîncălziți aparatul, realizați o economie energetică de 20%.

Utilizați forme de copt de culoare închisă, vopsite în negru sau emailate.

- Formele de copt absorb foarte bine căldura.

Deschideți ușa aparatului cât mai rar posibil în timpul funcționării acestuia.

- Astfel, temperatura din interiorul cuptorului este menținută constantă, iar aparatul nu trebuie să se reîncălzească.

În cazul unui număr mai mare de alimente, acestea pot fi coapte succesiv sau în paralel.

- După primul proces de preparare, interiorul cuptorului este încălzit. Astfel se reduce timpul de preparare pentru următoarea prăjitură.

În cazul unor durate de preparare mai lungi, puteți deconecta aparatul cu 10 minute înainte de expirarea duratei de preparare.

- Căldura reziduală poate fi utilizată pentru finalizarea preparării.

Scoateți accesoriile neutilizate din interiorul cuptorului.

- Componentele care ies în afară ale accesoriilor nu trebuie încălzite.

Alimentele congelate trebuie decongelate înainte de preparare.

- Astfel, se economisește energia necesară pentru decongelarea alimentelor.

Notă:

Aparatul necesită:

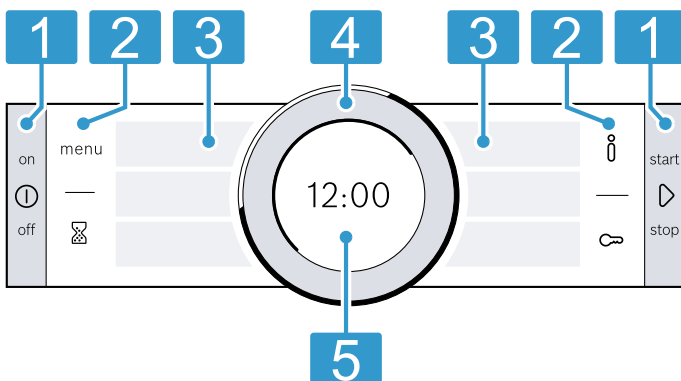
- max. 1 W în regimul de funcționare, cu display-ul activat
- max. 0,5 W în regimul de funcționare, cu display-ul dezactivat

4 Cunoașterea

4.1 Panou de comandă

Prin intermediul elementului de operare setați toate funcțiile aparatului dvs și primiți informații cu privire la stadiul de operare.

Notă: În funcție de tipul aparatului unele detalii pot fi diferite de cele prezentate în imagine, de ex. culoarea și forma.



1 Tastele

Tastele din stânga și din dreapta de pe panoul de comandă au un punct de apăsare. Apăsăți o tastă pentru a o acționa. În cazul aparatelor fără panou frontal din inox, tastele sunt înlocuite de câmpuri tactile.

2 Câmpurile tactile

Câmpurile tactile sunt suprafețe sensibile la atingere. Pentru a selecta o funcție, apăsați ușor câmpul corespunzător.

3 Display-uri tactile

Pe display-urile tactile vizualizați posibilitățile de selectare actuale. Pentru a selecta o funcție, apăsați direct câmpul de text corespunzător. În funcție de selecție, se modifică câmpurile descriptive.

4 Inelul de operare

Inelul de operare poate fi rotit nelimitat spre stânga sau spre dreapta. Apăsăți ușor inelul de operare și rotiți-l în direcția dorită.

5 Display-ul

Pe display puteți vizualiza valorile actuale de setare sau textele cu instrucțiuni.


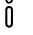
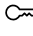
4.2 Tastele

Cu ajutorul tastelor din stânga sau din dreapta de pe panoul de comandă puteți porni sau opri aparatul.

Tastă	Funcție	Utilizarea
①	conectare/deconectare	Conectați sau deconectați aparatul.
▷	start/stop	Apăsare scurtă: pornirea sau întreruperea funcționării. Mențineți apăsat timp de aproximativ 3 secunde: întrerupeți procesul de funcționare.

4.3 Câmpurile tactile

Cu ajutorul câmpurilor tactile puteți selecta în mod direct diferite funcții. Câmpul tactil al funcției selectate în mod curent se aprinde în roșu.

Panoul tactil	Funcție	Utilizarea
menu	Meniul	Deschideți meniul modurilor de funcționare. → "Modurile de funcționare", Pagina 8
	Temporizator	Selectați temporizatorul.
	Informații	Permite afișarea de informații suplimentare privind o anumită funcție sau setare.
	Sistemul de siguranță împotriva accesului copiilor	Mențineți apăsat timp de aproximativ 4 secunde: Activați sau dezactivați sistemul de siguranță împotriva accesului copiilor.

4.4 Display-uri tactile

Display-urile tactile sunt atât afișaje, cât și elemente de operare.

Display-urile tactile sunt divizate în mai multe câmpuri de text. Câmpurile de text vă indică posibilitățile actuale de selectare și setările care pot fi efectuate. Pentru a selecta o funcție, apăsați câmpul de text corespunzător.

Funcția selectată este marcată cu o bară roșie verticală în partea laterală a câmpului de text. Valoarea este marcată cu alb pe display → Pagina 7.

Funcția către care puteți defila înapoi este marcată cu o săgeată mică roșie în partea laterală a câmpului de text.

4.5 Inelul de operare

Cu ajutorul inelului de operare modificați valorile de setare care sunt afișate pe display și defilați pe afișajele tactile.

Atunci când este atinsă valoarea minimă sau valoarea maximă, această valoare rămâne afișată pe display. Dacă este necesar, resetați valoarea cu ajutorul inelului de operare.

4.6 Display-ul

Pe display sunt prezentate valorile setărilor curente pe mai multe niveluri.

Valoarea din prim-plan	Valoarea din prim-plan este marcată cu alb. Puteți modifica valoarea direct cu ajutorul butonului de operare. După punerea în funcțiune, temperatura sau treapta este afișată în prim-plan.
------------------------	--

Valoarea de pe fundal	Valoarea de pe fundal este reprezentată în gri. Pentru a modifica valoarea cu ajutorul butonului de operare, selectați mai întâi funcția dorită.
Mărire	Atât timp cât modificați valoarea cu ajutorul inelului de operare, va fi afișată mărit numai această valoare.

Linia inelară

În exterior pe display se găsește linia inelară.

- Indicatorul poziției
Atunci când modificați o valoare, linia inelară vă arată unde vă aflați în lista de selectare. În funcție de domeniul de setare și de lungimea listei de selectare, linia inelară este continuă sau împărțită în segmente.
- Indicatorul progresului
În timpul funcționării, linia inelară indică progresul și se colorează treptat cu roșu la fiecare secundă. Atunci când o durată de preparare este în derulare, la fiecare secundă se stinge câte un segment.

Indicatorul de temperatură

Linia de încălzire și indicatorul de căldură reziduală indică temperatura din interiorul cuptorului.

Din cauza inerției termice, temperatura afișată poate să difere puțin față de temperatura efectivă din interiorul cuptorului.

- Linia de încălzire
După pornire, linia albă de sub temperatură se umple cu roșu, cu cât procesul de încălzire din interiorul cuptorului progresaază. Atunci când preîncălziți, momentul optim pentru introducerea preparatului este atins imediat ce linia este umplută continuu cu roșu.
În cazul treptelor de reglare, de exemplu, în cazul treptelor de grill, linia de încălzire se completează imediat cu roșu.

- Indicatorul de căldură reziduală
Când aparatul este deconectat, linia inelară indică căldura reziduală din interiorul cuptorului. Pe măsură ce căldura reziduală scade, linia inelară devine mai întunecată, iar la un moment dat dispare.

4.7 Interiorul cuptorului

Funcțiile din interiorul cuptorului facilitează utilizarea aparatului.

Suporturile pentru tăvi

Pe suporturile pentru tăvi din interiorul cuptorului puteți așeza accesorii, pe diferite niveluri.

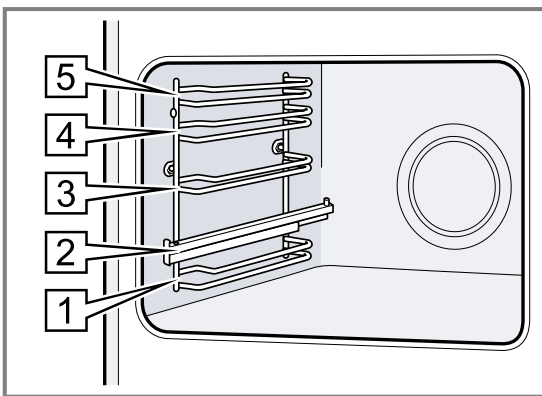
→ "Accesorii", Pagina 10

Aparatul dumneavoastră este prevăzut cu 5 niveluri de introducere. Nivelurile se numără de jos în sus.

În funcție de tipul aparatului, suporturile pentru tăvi sunt dotate cu glisiere pe unul sau mai multe niveluri.

Suporturile pentru tăvi pot fi decroșate, de exemplu, în vederea curățării.

→ "Suporturile pentru tăvi", Pagina 24



Sistemul de iluminare

Interiorul cuptorului este iluminat de una sau mai multe lămpi.

Când deschideți ușa aparatului, sistemul de iluminare din interiorul cuptorului se activează. În cazul în care ușa aparatului rămâne deschisă timp de peste 15 minute, sistemul de iluminare se dezactivează din nou. La începerea procesului de preparare, sistemul de iluminare se activează în cazul majorității modurilor de funcționare. Atunci când procesul de preparare s-a finalizat, sistemul de iluminare se dezactivează.

Suflanta de răcire

Suflanta de răcire se conectează și se deconectează în funcție de temperatura aparatului. Aerul cald este degajat pe deasupra ușii.

ATENȚIE!

Nu acoperiți fantele de ventilație de deasupra ușii aparatului. Aparatul se supraîncălzește.

- Fantele de ventilație trebuie să rămână libere.

Pentru o răcire mai rapidă a aparatului, suflanta de răcire continuă să funcționeze pentru un anumit interval de timp după oprirea acestuia.

Ușa aparatului

Dacă deschideți ușa aparatului în timpul funcționării, funcționarea se întrerupe. Dacă închideți ușa aparatului, procesul de funcționare continuă automat.

5 Modurile de funcționare

Aici puteți vizualiza o prezentare generală a modurilor de utilizare a funcțiilor principale.

Pentru a deschide meniul, apăsați tasta menu.

Mod de funcționare	Utilizare
Modurile de încălzire	Pentru prepararea optimă a alimentelor dumneavoastră, selectați modurile de încălzire concepute special pentru acestea. → "Modurile de încălzire", Pagina 8

Mod de funcționare	Utilizare
Assist	Utilizați setările programate recomandate pentru diferitele tipuri de alimente. → "Assist", Pagina 16
Curățarea	Selectați funcția de curățare a interiorului cuptorului. → "Funcția de curățare Piroliză", Pagina 22 → "Programul de curățare", Pagina 23
Setările de bază	Adaptați setările de bază. Setările de bază → Pagina 19














5.1 Modurile de încălzire

Pentru a putea găsi întotdeauna modul de încălzire potrivit pentru preparatul dumneavoastră, vă explicăm diferențele și domeniile de utilizare.

Simbolurile aferente fiecărui mod de încălzire facilitează recunoașterea acestora.

Când selectați un mod de încălzire, aparatul propune o anumită temperatură sau treaptă. Puteți prelua valorile sau la puteți modifica în domeniul respectiv.

La setări ale temperaturii de peste 275 °C și cu treapta a 3-a de putere a grill-ului activată, aparatul reduce temperatura la aproximativ 275 °C și activează treapta 1 de putere a grill-ului după 40 de minute.

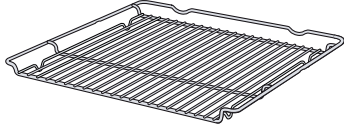
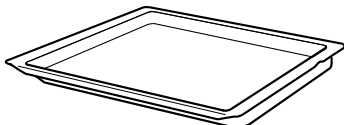
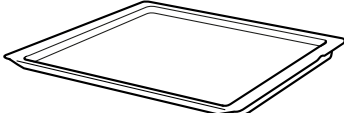
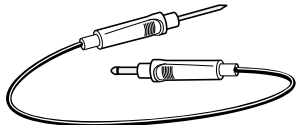
Simbol	Mod de încălzire	Interval de temperatură	Utilizarea și modul de funcționare Funcții suplimentare posibile
	Convecție de aer 4D	30 - 275 °C	Coacere sau prăjire pe unul sau mai multe niveluri. Ventilatorul distribuie uniform în interiorul cuptorului căldura emisă de rezistența circulară din peretele posterior.
	Încălzire în partea superioară/inferioară	30 - 300 °C	Coaceți sau prăjiți în mod tradițional, pe un nivel. Modul de încălzire este adecvat în special pentru prăjiturile cu umpluturi zemoase. Căldura este distribuită atât din partea superioară, cât și din partea inferioară.
	Convecție de aer fierbinte Eco	30 - 275 °C	Preparați delicat alimentele selectate, pe un nivel, fără preîncălzire. Ventilatorul distribuie uniform în interiorul cuptorului căldura emisă de rezistența circulară din peretele posterior. Alimentele sunt preparate, în anumite faze, cu căldură reziduală. Cel mai eficient mod de încălzire este cuprins între 125 - 275 °C. În timpul preparării, mențineți închisă ușa aparatului. Acest mod de încălzire este utilizat pentru determinarea consumului de energie în modul de circulare a aerului și a clasei de eficiență energetică.
	Încălzire superioară/inferioară Eco	30 - 300 °C	Preparați delicat alimentele selectate. Căldura este distribuită din partea superioară spre cea inferioară. Cel mai eficient mod de încălzire este cuprins între 150 - 250 °C. Acest mod de încălzire este utilizat pentru determinarea consumului de energie în modul convențional.
	Preparare pe grill cu convecție de aer	30 - 300 °C	Prăjiți carne de pasăre, pește întreg sau bucăți mari de carne. Rezistența grill-ului și ventilatorul se conectează și se deconectează în mod alternativ. Ventilatorul asigură recircularea aerului fierbinte în jurul preparatului.
	Grill, suprafață mare	Trepte pentru grill: 1 = slab 2 = mediu 3 = puternic	Preparați pe alimente plate, precum fripturi, cârnăciori, sau felii de pâine. Gratinați alimente. Este încălzită întreaga suprafață de sub rezistența grill-ului.
	Grill, suprafață mică	Trepte pentru grill: 1 = slab 2 = mediu 3 = puternic	Preparați pe grill cantități mici de alimente, precum friptură, cârnăciori sau felii de pâine. Gratinați cantități mici de alimente. Suprafața centrală de sub rezistența grill-ului se înfierbântă.
	Treapta pentru pizza	30 - 275 °C	Preparați pizza sau alimente care necesită o cantitate mare de căldură din partea inferioară. Încălzirea este realizată atât de rezistența din partea inferioară, cât și de rezistența circulară din peretele posterior.
	Prepararea delicată	70 - 120 °C	Preparați lent bucățile de carne prăjite, delicate într-un vas fără capac. Căldura se distribuie uniform de sus și de jos, la temperatură redusă.
	Încălzire în partea inferioară	30 - 250 °C	Coaceți suplimentar alimentele sau preparați-le în baie de apă. Căldura este distribuită din partea inferioară.
	Decongelare	30 - 60 °C	Decongelați delicat alimentele congelate.
	Menținere caldă	60 - 100 °C	Mențineți calde preparatele.
	Preîncălzirea vasei	30 - 70 °C	Preîncălziți vesela.

6 Accesorii

Utilizați accesorii originale. Acestea sunt adaptate pentru aparatul dumneavoastră.

Notă: În cazul în care accesoriiile se încing, acestea se pot deforma. Această deformare nu influențează funcționarea. După răcirea accesoriilor, deformarea dispare.

În funcție de tipul aparatului, în pachetul de livrare există accesorii livrate împreună cu acesta.

Accesorii		Utilizare
Grătarul		<ul style="list-style-type: none"> ■ Forme de prăjituri ■ Forme de sufleu ■ Veselă ■ Carne, de exemplu, fripturi sau bucăți de carne pentru prepararea pe grill ■ Preparate congelate
Tigaia universală		<ul style="list-style-type: none"> ■ Prăjituri însirocate ■ Produse de brutărie și patiserie ■ Pâine ■ Fripturi de dimensiuni mari ■ Preparate congelate ■ Colectați lichidele scurse, de exemplu, grăsimea scursă în timpul preparării pe grătar.
Tava de copt		<ul style="list-style-type: none"> ■ Prăjituri la tavă ■ Produse mici de patiserie
Termometrul pentru prăjire		Prăjire sau coacere foarte exactă. → "Termometrul pentru prăjire", Pagina 14

6.1 Funcția de fixare

Funcția de fixare împiedică răsturnarea accesoriului la tragerea afară a acestuia.

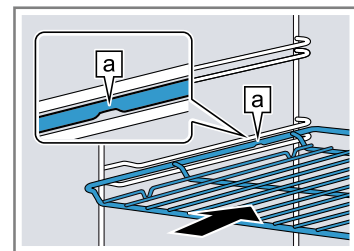
Puteți trage accesoriul afară aproximativ până la jumătate, până când se fixează. Protecția împotriva răsturnării funcționează numai dacă accesoriul este introdus corect în interiorul cuptorului.

6.2 Introducerea accesoriilor în interiorul cuptorului

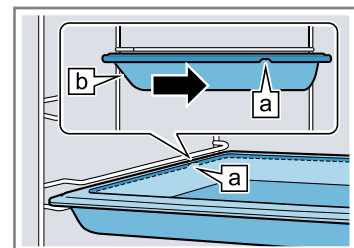
Introduceți întotdeauna accesoriul în locul corespunzător din interiorul cuptorului. Numai în felul acesta accesoriul poate fi tras afară până la jumătate, fără să se răstoarne.

1. Rotiți accesoriul astfel încât canelura [a] să se afle în spate și să fie orientată în jos.
2. Introduceți accesoriul între cele două tije de ghidare ale unui nivel de introducere.

Grătar Introduceți grătarul cu partea deschisă orientată spre ușa aparatului și cu curbura ~ orientată în jos.

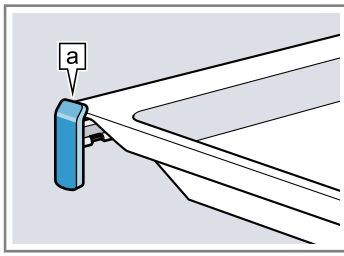


Tavă de exemplu, tava universală sau tava de copt Introduceți tava cu partea teșită [b] orientată spre ușa aparatului.



3. Pentru a așeza accesoriul pe nivelurile de introducere cu șine de glisare, trageți în exterior șinele de glisare.

Grătar sau tavă Așezați accesoriul astfel încât marginea acestuia să se așeze în spatele eclisei **a** de pe șina de glisare.



Notă: Șinele de glisare se fixează în momentul în care sunt scoase complet. Împingeți puțin mai tare șinele de glisare înapoi în interiorul cuptorului.

4. Împingeți complet accesoriul, astfel încât acesta să nu atingă ușa cuptorului.

Notă: Scoateți din interiorul cuptorului accesoriile de care nu aveți nevoie în timpul funcționării.

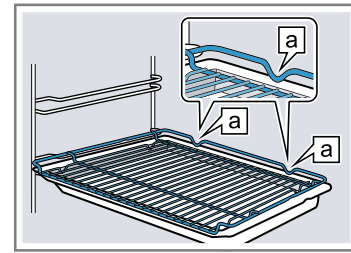
Combinarea accesoriilor

Pentru a colecta lichidele care se scurg, puteți combina grătarul cu tigaia universală.

1. Așezați grătarul pe tigaia universală astfel încât ambele distanțiere **a** să fie situate pe marginea tigăii universale.

2. Introduceți tigaia universală între cele două tije de ghidare ale unui nivel de introducere. Grătarul se află deasupra tije de ghidare superioare.

Grătar pe tigaia universală



6.3 Alte accesorii

Puteți achiziționa alte accesorii de la unitățile de servicii abilitate, din comerțul de specialitate sau de pe internet.

O ofertă cuprinzătoare pentru aparatul dumneavoastră puteți găsi pe internet sau în broșurile noastre:

www.bosch-home.com

Accesoriile sunt concepute special pentru aparat. La achiziționare, precizați întotdeauna numărul de identificare exact al aparatului dumneavoastră (Nr. E).

Pentru a afla care accesorii sunt corespunzătoare pentru aparatul dumneavoastră, accesați magazinul online sau adresați-vă reprezentanței locale.

7 Înainte de prima utilizare

Efectuați setările necesare pentru prima punere în funcțiune. Curățați aparatul și accesoriiile.

7.1 Efectuarea primei puneri în funcțiune

După conectarea la rețeaua de alimentare cu energie electrică sau după o pană de curent mai îndelungată, pe display apar setările pentru prima punere în funcțiune a aparatului. Pe display sunt prezentate setările timp de câteva secunde.

1. Apăsați câmpul de text care are setarea dorită.
Setări posibile:
 - Limbă de utilizare
 - Ora curentă
2. Dacă este necesar, modificați setarea cu ajutorul inelului de operare.
3. La sfârșit, confirmați cu "Finalizarea setărilor".
 - ✓ Pe display se afișează indicația că prima punere în funcțiune este finalizată.
 - ✓ Pe display apare ora setată.
4. Pentru ca aparatul să efectueze autotestarea înainte de primul proces de încălzire, deschideți și închideți o dată ușa aparatului.

7.2 Curățarea aparatului înainte de prima utilizare

Înainte de a prepara pentru prima dată alimente cu ajutorul aparatului, curățați interiorul acestuia și accesoriiile.

1. Scoateți din interiorul cuptorului documentele cu informațiile despre produs și accesoriiile. Îndepărtați resturile de ambalaj, precum buțele de polistiren și benzile adezive din interiorul și de la exteriorul cuptorului.
2. Ștergeți cu o lavetă moale, umedă suprafețele lucioase din interiorul cuptorului.
3. Porniți aparatul apăsând pe **1**.
4. Efectuați următoarele setări:

Mod de încălzire	Convecție aer 4D 2
Temperatură	maximă
Durată	1 oră

→ "Utilizarea de bază", Pagina 12

5. Porniți modul de funcționare cu **3**.
 - Aerisiți bucătăria pe tot parcursul perioadei de încălzire a aparatului.
 - ✓ Când durata a expirat, este emis un semnal sonor, iar valoarea de pe display a duratei este zero.
6. Deconectați aparatul apăsând pe **1**.
7. După răcirea cuptorului, curățați suprafețele lucioase din interiorul aparatului cu o soluție de apă cu detergent de vase și cu o lavetă.
8. Curățați temeinic accesoriiile cu soluție de apă cu detergent de vase și cu o lavetă sau cu o perie moale.

8 Utilizarea de bază

8.1 Conectarea aparatului

- ▶ Porniți aparatul apăsând pe ①.
- ✓ Pe display apare sigla Bosch. Apoi apar tipurile de încălzire.

8.2 Deconectarea aparatului

Dacă nu mai utilizați aparatul, deconectați-l. Dacă nu folosiți aparatul un timp mai îndelungat, aparatul se deconectează automat.

- ▶ Deconectați aparatul apăsând pe ①.
- ✓ Aparatul se deconectează. Funcțiile aflate în derulare sunt întrerupte.
- ✓ Pe display se va afișa ora curentă sau indicatorul de căldură reziduală.

8.3 Pornirea funcționării

Fiecare mod de funcționare trebuie pornit.

- ▶ Porniți modul de funcționare cu ▷.
- ✓ Pe display sunt afișate setările, timpul de funcționare, linia inelară și linia de încălzire.

8.4 Întrerupeți sau anulați procesul de funcționare

Puteți întrerupe pentru scurt timp procesul de funcționare, iar apoi îl puteți continua. Dacă anulați complet procesul de funcționare, setările sunt resetate.

1. Pentru a întrerupe pentru scurt timp funcționarea:
 - Apăsați scurt tasta ▷.
 - Pentru a continua procesul de funcționare, apăsați tasta ▷.
2. Pentru a întrerupe procesul de funcționare, mențineți apăsată tasta ▷ timp de aproximativ 3 secunde.
- ✓ Procesul de funcționare este anulat și toate setările sunt resetate.

8.5 Setarea modului de funcționare

După pornirea aparatului, aparatul propune un tip de funcționare, de exemplu, tipurile de încălzire.

1. Dacă selectați alt tip de încălzire decât cel propus, apăsați pe menu.
- ✓ Apare selecția modurilor de funcționare.
→ "Modurile de funcționare", Pagina 8
2. Apăsați modul de funcționare dorit.
3. Pentru a efectua alte setări, apăsați câmpul de text corespunzător.
4. Modificați valorile cu ajutorul inelului de operare.
5. Porniți modul de funcționare cu ▷.

8.6 Setarea modului de încălzire și a temperaturii

Cerință: Modul de funcționare "Moduri de încălzire" este selectat.

1. Apăsați pe modul de încălzire dorit.
Dacă modul de încălzire nu este vizibil pe afișajul tactil, răfoiți în lista de selectare cu ajutorul inelului de operare.
- ✓ Temperatura este marcată cu alb.
2. Setati temperatura cu ajutorul inelului de operare.
3. Porniți modul de funcționare cu ▷.
- ✓ Aparatul începe să încâlzească.
- ✓ Pe display sunt afișate timpul de desfășurare a modului de funcționare și temperatura țintă.
4. Atunci când preparatul este gata, aparatul se deconectează ①.

Recomandare: Pentru modul de încălzire ideal pentru preparatul dumneavoastră, consultați descrierea modurilor de încălzire.

Notă: De la aparat puteți seta durata de preparare și ora de finalizare a programului.
→ "Funcțiile de timp", Pagina 13

Modificarea modului de încălzire

Dacă modificați modul de încălzire, vor fi resetate și celelalte setări.

1. Întrerupeți funcționarea apăsând pe ▷.
2. Apăsați tasta "Moduri de încălzire".
3. Apăsați pe modul de încălzire dorit.
- ✓ Pe display apare temperatura propusă aferentă.

Modificarea temperaturii

După pornirea funcționării, puteți modifica în mod direct temperatura.

- ▶ Modificați temperatura cu ajutorul inelului de operare.
- ✓ Temperatura va fi preluată direct.

8.7 Afișarea informațiilor



În cele mai multe cazuri, puteți accesa informații despre funcția activată la momentul respectiv. Unele indicații sunt afișate automat de aparat, de exemplu, pentru confirmare sau ca solicitare sau avertizare.

1. Apăsați tasta î.
- ✓ Informațiile sunt afișate pentru câteva secunde dacă sunt disponibile.
2. În cazul textelor mai lungi, derulați-le cu ajutorul inelului de operare.

9 Încălzire rapidă

Pentru a economisi timp, la temperaturi setate de peste 100 °C, puteți scurta durata de încălzire.

La aceste moduri de încălzire puteți utiliza funcția de încălzire rapidă:


- Convecție de aer fierbinte 4D 
- Încălzire în partea superioară/inferioară 

9.1 Setarea încălzirii rapide

Pentru o preparare uniformă, introduceți preparatul în cuptor numai după finalizarea funcției de încălzire rapidă.

Notă: Setati o durată de preparare numai atunci când procesul de încălzire rapidă s-a finalizat.

1. Setati un tip de încălzire adecvat și o temperatură începând de la 100 °C.

2. Apăsați tasta "Încălzire rapidă".
 - ✓ În câmpul de text apare "Pornire".
3. Porniți modul de funcționare cu .
 - ✓ Începe procesul de încălzire rapidă.
 - ✓ Atunci când încălzirea rapidă s-a finalizat, este emis un semnal sonor. În câmpul de text apare "Oprit".
4. Introduceți preparatul în cuptor.

Înteruperea încălzirii rapide




- ▶ Apăsați tasta "Încălzire rapidă".
- ✓ În câmpul de text apare "Oprit".

10 Funcțiile de timp

Aparatul dumneavoastră dispune de diverse funcții de timp cu ajutorul cărora puteți controla modul de funcționare.



10.1 Prezentare generală a funcțiilor de timp

Pentru un mod de funcționare, puteți seta durata și ora de finalizare a acestuia. Temporizatorul poate fi reglat independent de modul de funcționare.


Funcția de timp	Utilizare
Temporizatorul 	Puteți seta temporizatorul independent de modul de funcționare. Aceasta nu influențează aparatul.
Durata 	Dacă setati o durată de funcționare, după expirarea duratei, aparatul încețează automat să mai încălzească.
Finalizarea 	Pentru durata de preparare, puteți seta o oră de finalizare a modului de funcționare. Aparatul pornește automat, astfel încât modul de funcționare să se finalizeze la ora dorită.


10.2 Setarea temporizatorului

Temporizatorul funcționează independent de modul de funcționare. Puteți seta temporizatorul, cu aparatul conectat și deconectat, la o durată de până la 23 de ore și 59 de minute. Temporizatorul emite un semnal sonor specific, astfel încât să vă puteți da seama dacă procesul de cronometrare al temporizatorului s-a finalizat sau dacă a expirat o durată de preparare.

1. Apăsați tasta .
 - ✓ Simbolul se aprinde roșu.
2. Reglați temporizatorul cu ajutorul inelului de operare.
3. Porniți temporizatorul cu .



După câteva secunde, temporizatorul pornește automat.

 - ✓ Începe derularea duratei de temporizare.
 - ✓ Atunci când aparatul este deconectat, temporizatorul este în continuare vizibil pe display.
 - ✓ Atunci când aparatul este conectat, pe display sunt afișate setările modului de funcționare activ. Pentru a afișa pentru câteva secunde temporizatorul, apăsați pe .
 - ✓ Atunci când durata setată la temporizator a expirat, este emis un semnal sonor. Simbolul roșu se stinge.

4. Când durata de temporizare a expirat:
 - Pentru a dezactiva prematur semnalul sonor, apăsați pe unul dintre câmpurile tactile.
 - Pentru a regla din nou temporizatorul, apăsați pe  și reglați temporizatorul cu ajutorul inelului de operare.



Modificarea duratei setate la temporizator

Puteți modifica din nou, în orice moment, durata setată la temporizator.

1. Apăsați tasta .
2. Modificați temporizatorul cu ajutorul inelului de operare.
3. Confirmați cu .

Anularea duratei setate la temporizator

Puteți anula în orice moment durata setată la temporizator.

1. Apăsați tasta .
2. Resetați la zero valoarea setată la temporizator, cu ajutorul inelului de operare.
3. Confirmați cu .
 - ✓ Simbolul roșu se stinge.

10.3 Setarea duratei de preparare


Puteți seta o durată de funcționare de până la 23 de ore și 59 de minute.

Cerință: Sunt setate un mod de funcționare și o temperatură sau o treaptă.

1. Apăsați tasta "Durată de preparare".
2. Reglați durata cu ajutorul inelului de operare.

Direcția de rotație	Valoarea propusă
Stânga	10 minute
Dreapta	30 de minute

Pentru intervale de până la o oră, durata de preparare poate fi setată în etape de câte un minut, iar apoi în etape de câte 5 minute. Va fi calculată automat ora de finalizare.

3. Porniți modul de funcționare cu .
 - ✓ Aparatul începe să se încălzească, iar durata este cronometrată.
 - ✓ Când durata a expirat, este emis un semnal sonor. Pe display este afișată durata de preparare pe zero.
4. Când durata a expirat:
 - Pentru a dezactiva prematur semnalul sonor, apăsați pe unul dintre câmpurile tactile.

- Pentru a regla din nou o durată, apăsați pe "Durată de preparare" și reglați durata cu ajutorul inelului de operare.
- Pentru a continua modul de funcționare fără o durată setată, porniți cu ▷.
- Atunci când preparatul este gata, aparatul se deconectează ①.

Modificarea duratei de preparare

Puteți modifica în orice moment durata.

1. Apăsați pe .
 2. Modificați durata cu ajutorul inelului de operare.
- ✓ Modificarea va fi preluată în mod direct.

Anularea duratei de preparare

Puteți anula în orice moment durata.

1. Apăsați tasta "Durată de preparare".
 2. Resetați la zero durata, cu ajutorul inelului de operare.
- ✓ Modificarea va fi preluată direct.
 - ✓ Aparatul continuă fără durată modul de funcționare.

10.4 Setarea orei de finalizare

Puteți decala ora de finalizare a procesului de preparare cu până la 23 de ore și 59 de minute.

Observații

- Pentru a obține un rezultat optim al preparării, ora de finalizare nu mai trebuie să fie setată în cazul în care modul de funcționare este deja pornit.
- Pentru a preveni alterarea preparatelor, nu le lăsați prea mult timp în interiorul cuptorului.

Cerințe

- Sunt setate un mod de funcționare și o temperatură sau o treaptă.
 - Este setată o durată.
1. Apăsați tasta "Finalizare".
 2. Decalați ora de finalizare cu ajutorul inelului de operare.
După pornire, ora de finalizare nu mai poate fi modificată.
 3. Porniți modul de funcționare cu ▷.
✓ Pe display este prezentată ora de pornire. Aparatul este în poziția de așteptare.
✓ Când ora de pornire este atinsă, aparatul începe să se încălzească, iar durata este cronometrată.
✓ Când durata a expirat, este emis un semnal sonor. Pe display este afișată durata de preparare pe zero.
 4. Când durata a expirat:
 - Pentru a dezactiva prematur semnalul sonor, apăsați pe unul dintre câmpurile tactile.
 - Pentru a regla din nou o durată, apăsați pe "Durată de preparare" și reglați durata cu ajutorul inelului de operare.
 - Pentru a continua modul de funcționare fără o durată setată, porniți cu ▷.
 - Atunci când preparatul este gata, aparatul se deconectează ①.

Anularea orei de finalizare

Puteți șterge în orice moment ora de finalizare și durata setate.







1. Întrerupeți funcționarea apăsând pe ▷.
2. Pentru a continua modul de funcționare fără o durată și o oră de finalizare setate, porniți cu ▷.

11 Termometrul pentru prăjire

Preparați cu precizie alimentele introducând termometrul pentru prăjire în interiorul alimentului și reglând la aparat temperatura pentru interiorul alimentului. Imediat ce temperatura setată pentru interiorul alimentului este atinsă, aparatul încetează automat să mai încălzească.

11.1 Modurile de încălzire adecvate cu termometrul pentru prăjire

Pentru funcționarea cu termometrul pentru prăjire sunt adecvate numai anumite moduri de încălzire. După ce ați introdus termometrul pentru prăjire în interiorul cuptorului, sunt disponibile următoarele moduri de încălzire.

- Convecție de aer fierbinte 4D 
- Încălzire în partea superioară/inferioară 
- Convecție de aer fierbinte eco 
- Încălzire superioară/inferioară Eco 
- Grill cu convecție aer 
- Treapta pentru pizza 

11.2 Introducerea termometrului pentru temperatura de prăjire

Utilizați termometrul pentru prăjire din pachetul de livrare sau comandați un termometru pentru prăjire adecvat de la unitatea noastră de service abilitată.

⚠ AVERTISMENT – Pericol de electrocutare!

În cazul unui termometru de prăjire necorespunzător, izolația poate suferi deteriorări.

- ▶ Folosiți numai termometre de prăjire destinate acestui aparat.

ATENȚIE!

În caz contrar, termometrul pentru temperatura de prăjire poate suferi deteriorări.

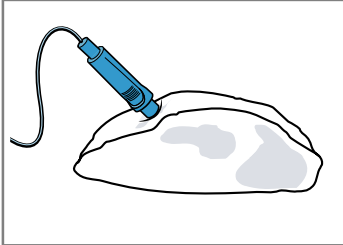
- ▶ Nu obstructionați cablul termometrului pentru temperatura de prăjire.
- ▶ Pentru ca termometrul pentru temperatura de prăjire să nu se deterioreze prin expunerea la temperaturi prea înalte, distanța dintre grill și termometrul pentru temperatura de prăjire trebuie să fie de câțiva centimetri. Carnea se poate umfla în timpul preparării.

1. Introduceți termometrul pentru prăjire în interiorul preparatului.

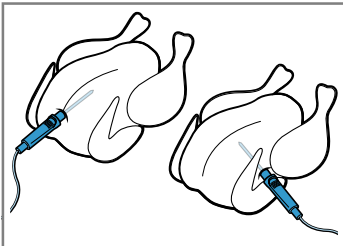
Termometrul pentru prăjire are trei puncte de măsurare. Aveți grijă ca cel puțin punctul din mijloc de măsurare a temperaturii să se afle în interiorul preparatului.

Bucăți de carne subțiri Introduceți termometrul pentru prăjire în lateral, în locul în care carnea are cea mai mare grosime.

Bucăți de carne groase Introduceți termometrul pentru prăjire în poziție înclinată, de sus, în bucata de carne, până la capăt.

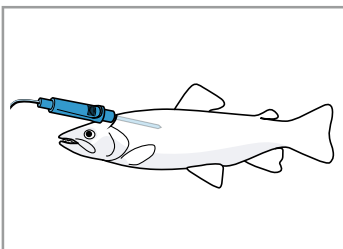


Pasăre Introduceți termometrul pentru prăjire în partea cea mai groasă a pieptului de pasăre, până la capăt. În funcție de natura cărnii de pasăre, termometrul pentru prăjire trebuie să fie introdus transversal sau longitudinal.



Întoarceți carnea de pasăre și așezați-o mai întâi cu pieptul orientat în jos pe grătar.

Pește În cazul unui pește întreg, introduceți complet termometrul pentru prăjire în spatele capului, în direcția crestei mediane.



Așezați peștele întreg pe grătar, în poziție de înot, fără a-l întoarce, sprijinindu-l cu ajutorul unei jumătăți de cartof, de exemplu.

2. Introduceți în interiorul cuptorului preparatul cu termometrul pentru prăjire.
3. Introduceți racordul termometrului pentru prăjire în mufa din partea stângă din interiorul cuptorului.

Observații

- Dacă introduceți în interiorul preparatului termometrul pentru prăjire în timpul funcționării aparatului, toate valorile configurate sunt resetate.

- Dacă doriți să întoarceți preparatul, nu introduceți termometrul pentru prăjire în interiorul acestuia. Verificați dacă termometrul pentru prăjire este în continuare poziționat corect în interiorul preparatului.

11.3 Reglarea termometrului pentru temperatura de prăjire

Termometrul pentru prăjire măsoară temperatura din interiorul preparatelor, la valori cuprinse între 30 °C și 99 °C.

Cerințe

- Preparatul cu termometrul pentru prăjire se află în interiorul cuptorului.
- Termometrul pentru prăjire este introdus în bucșa din interiorul cuptorului.

1. Apăsați pe modul de încălzire dorit.
 - ✓ Temperatura din interiorul cuptorului Ⓛ este marcată cu alb.
2. Reglați temperatura din interiorul cuptorului cu ajutorul inelului de operare.
 - Setați temperatura din interiorul cuptorului la o valoare cu cel puțin 10 °C mai mare decât temperatura din interiorul preparatului.
 - Nu setați temperatura din interiorul cuptorului la o valoare de peste 250 °C.
3. Apăsați pe "Temperatură interioară".
 - ✓ Temperatura din interiorul preparatului Ⓜ este marcată cu alb.
4. Reglați temperatura din interiorul preparatului cu ajutorul inelului de operare.
5. Porniți modul de funcționare cu Ⓞ.
 - ✓ Aparatul începe să încălzească.
 - ✓ Pe display sunt afișate timpul de desfășurare a modului de funcționare și temperatura din interiorul preparatului.
 - ✓ În partea stângă este afișată temperatura actuală din interiorul preparatului, iar în partea dreaptă este prezentată temperatura setată, de exemplu, 15/75 °C. Temperatura actuală din interiorul preparatului este afișată doar începând de la aproximativ 10 °C. Linia de încălzire se referă la temperatura din interiorul preparatului.
 - ✓ Când preparatul este gata se emite un semnal sonor. Aparatul nu se mai încălzește. Pe afișaj, temperatura actuală din interiorul preparatului este egală cu cea setată, de exemplu, 75 °C | 75 °C.

6. ⚠ AVERTISMENT – Pericol de arsuri!

Interiorul cuptorului, accesoriile și termometrul pentru temperatura de prăjire se înfierbântă puternic.

- ▶ Scoateți întotdeauna accesoriile sau termometrul pentru prăjire din interiorul cuptorului cu ajutorul unei mânuși de bucătărie.

Atunci când temperatura din interiorul preparatului este atinsă:

- Deconectați aparatul apăsând pe Ⓛ.
- Scoateți termometrul pentru prăjire din mufa din interiorul cuptorului.
- Scoateți termometrul pentru prăjire din interiorul preparatului și din interiorul cuptorului.

Modificarea temperaturii

1. După pornirea funcționării, temperatura din interiorul preparatului este marcată cu alb. Puteți modifica direct temperatura din interiorul preparatului cu ajutorul inelului de operare.
2. Pentru a modifica temperatura din interiorul cuptorului, apăsați pe "Temperatură" și modificați temperatura din interiorul cuptorului cu ajutorul inelului de operare.

Modificarea modului de încălzire

Dacă modificați modul de încălzire, vor fi resetate și celelalte setări.

1. Întrerupeți funcționarea apăsând pe \triangleright .
 2. Apăsați tasta "Moduri de încălzire".
 3. Apăsați pe modul de încălzire dorit.
- ✓ Pe display apare temperatura propusă aferentă.

11.4 Temperatura din interiorul mai multor alimente

Aici sunt prezentate valorile orientative pentru temperatura din interiorul mai multor alimente.

Valorile orientative depind de calitatea și de natura alimentelor. Nu folosiți alimente congelate.

Pasăre	Temperatura interioară în °C
Pui	80 - 85
Piept de pui	75 - 80
Rață	80 - 85
Piept de rață, în sânge spre mediu	55 - 60
Curcan	80 - 85
Piept de curcan	80 - 85
Gâscă	80 - 90
Carne de porc	Temperatura interioară în °C
Ceafă de porc	85 - 90

Carne de porc	Temperatura interioară în °C
File de porc, în sânge spre mediu	62 - 70
Spată de porc, pătrunsă	72 - 80
Carne de vită	Temperatura interioară în °C
Mușchi sau friptură de vită, în sânge	45 - 52
Mușchi sau friptură de vită, în sânge spre mediu	55 - 62
Mușchi sau friptură de vită, pătrunsă	65 - 75
Carne de vițel	Temperatura interioară în °C
Friptură de vițel sau spată, carne slabă	75 - 80
Friptură de vițel, spată	75 - 80
Pulpă (nucă) de vițel	85 - 90
Carne de miel	Temperatura interioară în °C
Pulpă de miel, în sânge spre mediu	60 - 65
Pulpă de miel, pătrunsă	70 - 80
Spată de miel, în sânge spre mediu	55 - 60
Pește	Temperatura interioară în °C
Pește, întreg	65 - 70
File de pește	60 - 65
Altele	Temperatura interioară în °C
Friptură din carne tocată, toate sortimentele de carne	80 - 90

12 Assist

Cu modul de preparare "Assist" puteți prepara în interiorul aparatului diferite alimente, iar setările optime sunt selectate automat.

12.1 Veselă

Rezultatul preparării depinde de natura și de dimensiunea vasei.

Folosiți vase rezistente la temperaturi de până la 300 °C. Cea mai adecvată este vesela din sticlă sau sticlă ceramică. Friptura trebuie să acopere baza vasului în proporție de aproximativ 2/3.

Nu sunt adecvate vasele realizate din următoarele materiale:

- aluminiu strălucitor
- teracotă neglazurată
- material plastic sau cu mânere din material plastic

12.2 Setările pentru preparate

Pentru o preparare optimă a alimentelor, aparatul utilizează diferite setări.

Notă: Rezultatul preparării depinde de calitatea și de natura alimentelor. Folosiți alimente proaspete, preferabil la temperatura din frigider. Folosiți alimente congelate direct din congelator.

Recomandări și indicații privind setările

Când efectuați setările pentru un aliment, pe display sunt afișate informații relevante privind alimentul respectiv, de exemplu:

- Nivelul corespunzător
- Accesoriile sau vasele adecvate
- Adăugarea de lichid
- Momentul în care alimentele trebuie întoarse sau amestecate
Imediat ce acest moment este atins, este emis un semnal sonor.

Pentru a accesa informațiile, apăsați pe "Recomandare" sau pe . Unele indicații apar automat.

Programe

În cazul programelor, sunt selectate modul de încălzire, temperatura și durata optime.

Pentru obținerea unui rezultat de preparare optim, trebuie să setați și greutatea preparatului. Dacă nu este indicat altceva, setați greutatea totală a preparatului.

Greutatea poate fi introdusă numai în zona prevăzută în acest scop.

Recomandări de reglare

În cazul recomandărilor de reglare, este selectat modul de încălzire optim. Pe display este prezentat modul de încălzire.

Temperatura presetată și durata pot fi modificate.

Termometrul pentru prăjire

Pentru unele preparate puteți utiliza și termometrul pentru prăjire.

Când termometrul pentru prăjire este introdus, sunt disponibile pentru selectare numai preparatele adecvate pentru utilizarea cu termometrul pentru prăjire. Pentru fiecare preparat sunt disponibile recomandări de setare privind modul de încălzire, temperatura din interiorul cuptorului și temperatura din interiorul preparatului.

Temperatura din interiorul cuptorului și temperatura din interiorul preparatului pot fi modificate.

→ "Termometrul pentru prăjire", Pagina 14

Senzorul de coacere

Anumite preparate sunt coapte automat de aparat cu senzorul de coacere.

Pe display apare . Nu trebuie să efectuați alte setări. Respectați informațiile privind senzorul de coacere.

→ "Preparate gătite cu senzorul de coacere", Pagina 17

12.3 Prezentare generală a preparatelor

Atunci când accesați modul de funcționare, puteți vizualiza pe aparat alimentele individuale care pot fi preparate.

Preparatele sunt sortate în funcție de categorie și de alimente.

Categoria	Alimente
Prăjituri, pâine	Prăjituri Produce mici de patiserie Fursecuri Pâine, chifle Plăcinte picante, pizza, quiche
Tocane, sufleuri	Tocane, picante, proaspete, ingrediente coapte Lasagna proaspătă Cartofi gratinați, ingrediente crude, tăiați în felii Tocană, dulce, proaspătă Sufleu în forme porționate
Produce congelate	Pizza Chifle Sufleuri Produce din cartofi Carne de pasăre, pește

Categoria	Alimente
Pasăre	Pui Rață, gâscă Curcan
Carne	Carne de porc Carne de vită Carne de vițel Carne de miel Vânat Preparate din carne
Pește	Pește
Legume	Tocană cu legume Gratinarea legumelor Cartofi copti, tăiați în jumătăți Cartofi la cuptor, întregi

12.4 Preparate gătite cu senzorul de coacere

Când selectați un preparat adecvat pentru prepararea cu senzorul de coacere, aparatul reglează complet automat procesul de coacere.

Senzorul de coacere monitorizează procesul de coacere din interiorul cuptorului, iar aparatul reglează în mod independent setările.

Următoarele preparate sunt coapte automat de aparat cu senzorul de coacere.

Categoria	Alimente/Preparate
Prăjituri, pâine	Prăjituri <ul style="list-style-type: none"> ■ Prăjituri în forme ■ Prăjituri la tavă ■ Flan/Tartă Produce mici de patiserie <ul style="list-style-type: none"> ■ Foietaj ■ Briouze ■ Produce patiserie aluat dospit Pâine, chifle <ul style="list-style-type: none"> ■ Chifle ■ Pâine ■ Lipie Plăcinte picante, pizza, quiche <ul style="list-style-type: none"> ■ Plăcinte picante, quiche ■ Pizza ■ Plăcintă alsaciană
Produce congelate	Produce din cartofi <ul style="list-style-type: none"> ■ Produce din cartofi

Forme de copt adecvate

Pentru obținerea unui rezultat de coacere optim, utilizați forme de copt de culoare închisă, din metal.

ATENȚIE!

Formele din silicon sau foliile, capacele sau accesoriile care conțin silicon pot provoca deteriorarea senzorului de coacere. Se pot produce deteriorări și dacă senzorul de coacere nu este activ.

- ▶ Nu utilizați forme din silicon sau folii, capace sau accesorii care conțin silicon.
- ▶ Nu depozitați niciodată obiecte din silicon în interiorul cuptorului.

12.5 Setarea preparatului

Aparatul vă recomandă mai multe preparate diferite. Cu ajutorul inelului de comandă puteți derula diversele liste de selectare.

Notă: După pornire, nu mai puteți modifica preparatul sau setările sau efectua întreruperi.

Cerință: Pentru a porni procesul de preparare, interiorul cuptorului trebuie să fie rece.

1. Apăsați pe menu.
 2. Apăsați pe "Assist".
 3. Apăsați pe categoria dorită.
 4. Apăsați pe alimentul dorit.
 5. Apăsați pe preparatul dorit.
- ✓ Pe display sunt prezentate setările pentru preparat.
 - ✓ În cazul preparatelor găsite în regimul de funcționare cu senzor de coacere, nu este afișată nicio setare, ci sunt prezentate indicații privind senzorul de coacere.
6. Dacă este necesar, modificați setările.
 - În cazul anumitor preparate, puteți modifica temperatura și durata, iar în cazul unora dintre acestea puteți seta alternativ și greutatea. În regimul de funcționare cu senzor de coacere, aparatul efectuează automat setările.
 - În cazul anumitor preparate, puteți în plus să decațați momentul finalizării procesului de preparare.
→ "Setarea orei de finalizare", Pagina 14
 7. Pentru informații privind accesoriile și nivelul de preparare, apăsați pe "Recomandare".
 8. Porniți modul de funcționare cu ▷.
Notă: Nu deschideți ușa aparatului în timpul funcționării acestuia cu senzorul de coacere. În caz contrar, rezultatul procesului de coacere nu va mai fi cel dorit, iar regimul de funcționare cu senzor de coacere va fi întrerupt.
- ✓ Aparatul începe să se încălzească, iar durata este cronometrată.

- ✓ În cazul regimului de preparare cu senzor de coacere nu este afișată nicio durată. Pe display este afișat timpul de desfășurare a modului de funcționare.
 - ✓ Când preparatul este gata se emite un semnal sonor. Aparatul nu se mai încălzește.
9. Când durata a expirat:
 - Pentru a dezactiva prematur semnalul sonor, apăsați pe unul dintre câmpurile tactile.
 - În cazul anumitor preparate, puteți continua procesul de preparare dacă este necesar.
→ "Continuarea preparării", Pagina 18
 - Atunci când preparatul este gata, deconectați aparatul cu ⓪.

Continuarea preparării

În cazul anumitor preparate, aparatul propune continuarea preparării după expirarea duratei setate. Puteți efectua prepararea ulterioară de câte ori doriți.

1. Dacă nu doriți să continuați procesul de preparare, apăsați pe "Finalizare" și deconectați aparatul cu ⓪.
2. Pentru a continua procesul de preparare, apăsați pe "Continuarea procesului de preparare".
 - ✓ Pe display este prezentată o durată.
3. Dacă este necesar, modificați durata cu ajutorul inelului de operare.
4. Porniți modul de funcționare cu ▷.
 - ✓ Aparatul începe să se încălzească, iar durata este cronometrată.
 - ✓ Când durata a expirat, este emis un semnal sonor. Aparatul nu se mai încălzește. Indicațiile privind continuarea preparării sunt afișate din nou.
5. Când durata a expirat:
 - Pentru a dezactiva prematur semnalul sonor, apăsați pe unul dintre câmpurile tactile.
 - Dacă doriți din nou să continuați prepararea, apăsați pe "Continuarea procesului de preparare".
 - Atunci când preparatul este gata, apăsați pe "Finalizare" și deconectați aparatul cu ⓪.

13 Sistemul de siguranță împotriva accesului copiilor

Asigurați aparatul împotriva conectării accidentale de către copii sau împotriva modificării setărilor de către aceștia.

13.1 Activarea și dezactivarea sistemului de siguranță împotriva accesului copiilor

Puteți activa și dezactiva sistemul de siguranță împotriva accesului copiilor atât când aparatul este conectat, cât și atunci când aparatul este deconectat.

1. Pentru a activa sistemul de siguranță împotriva accesului copiilor, mențineți apăsat ∞ timp de aproximativ 4 secunde.

- ✓ Pe display apare o indicație pentru confirmare.
 - ✓ Panoul de comandă este blocat. Aparatul poate fi deconectat numai cu ⓪.
 - ✓ Când aparatul este conectat, se aprinde ∞. Când aparatul este deconectat, ∞ nu se aprinde.
2. Pentru a dezactiva sistemul de protecție împotriva accesului copiilor, mențineți apăsat ∞ timp de aproximativ 4 secunde.
- ✓ Pe display apare o indicație pentru confirmare.

14 Setare Sabbat


Cu reglajul Sabat puteți seta o durată de până la 74 de ore. Alimentele pot fi menținute calde la temperaturi cuprinse între 85 °C și 140 °C cu ajutorul funcției de încălzire în partea superioară/inferioară, fără a trebui să conectați sau să deconectați aparatul.



14.1 Pornirea reglajului Sabat

Observații

- Dacă deschideți ușa aparatului în timpul funcționării, aparatul nu mai încălzește. Dacă închideți ușa aparatului, aparatul continuă să încălzească.
- După pornire, nu mai puteți modifica sau întrerupe reglajul Sabat.

Cerințe

- Reglajul Sabat este activat din setările de bază.
→ "Setările de bază", Pagina 19
- Modul de funcționare "Moduri de încălzire"  este selectat.


1. Apăsați pe "Reglaj sabat".
Dacă modul de încălzire nu este vizibil pe afișajul tactil, răsfoiți în lista de selectare cu ajutorul inelului de operare.
✓ Temperatura este marcată cu alb.
2. Setări temperatura cu ajutorul inelului de operare.
3. Apăsați pe "Durată de preparare".
4. Reglați durata cu ajutorul inelului de operare.
Ora de finalizare nu poate fi decalată.
5. Porniți modul de funcționare cu .
- ✓ Aparatul începe să se încălzească, iar durata este cronometrată.
6. Când durata a expirat, este emis un semnal sonor. Durata revine la zero. Aparatul încetează să se mai încălzească și reacționează din nou ca atunci când reglajul Sabat este dezactivat.
– Deconectați aparatul cu .
După aproximativ 10 până la 20 de minute, aparatul se deconectează automat.

15 Setările de bază

Puteți seta aparatul dvs. în funcție de necesitățile dvs.

15.1 Prezentare generală a setărilor de bază

Aici găsiți o privire de ansamblu asupra setărilor de bază și setările din fabricație. Setările de bază depind de dotarea aparatului dvs.

Setare de bază	Opțiuni
Limbă de utilizare	Consultați selecția de la aparat.
Ora curentă	Ora curentă în format de 24 h.
Setare din fabrică	Resetare Nu resetati ¹
Semnal acustic	Durată scurtă (30 de secunde) Durată medie (1 minut) ¹ Durată lungă (5 minute)
Volum sonor	5 trepte
Sunet pentru taste	Activat Deconectat (sunetul de la  rămâne) ¹
Luminozitatea display-ului	5 trepte
Afișajul ceasului	Oprit Digital ¹ Analogic
Sistemul de iluminare	În funcționare, stins În funcționare, aprins ¹
Sistemul de siguranță împotriva accesului copiilor	Numai blocarea tastelor ¹ Blocarea ușii și blocarea tastelor

¹ Setările din fabricație (pot fi diferite în funcție de tipul aparatului)

Setare de bază	Opțiuni
Funcționarea după conectare	Meniul principal Modurile de încălzire ¹ Assist
Reducerea luminozității	Dezactivată ¹ Activat
Logo de marcă	Afișare ¹ Fără afișare
Timp de funcționare ventilator	Recomandat ¹ Minim
Sistemul de extragere	Fără echipare ulterioară (la suporturi pentru tăvi și glisieră simplă) ¹ Cu dotare ulterioară (la glisiere duble și triple)
Setare Sabbat	Activat Dezactivată ¹

¹ Setările din fabricație (pot fi diferite în funcție de tipul aparatului)

15.2 Modificarea setărilor de bază

Cerință: Aparatul este conectat.

1. Apăsați tasta menu.
2. Apăsați tasta "Setările de bază".
3. Apăsați pe setarea de bază dorită și modificați-o cu ajutorul inelului de operare.
Setarea de bază selectată este indicată de bara roșie din partea laterală a câmpului de text. Valoarea aferentă este prezentată pe display.
4. Parcurgeți setările de bază cu "Alte setări" și, dacă este necesar, modificați-le cu ajutorul butonului de operare.
5. Pentru a stoca modificările, apăsați pe menu și confirmați cu "Salvare".

Notă: După o pană de curent, modificările setărilor de bază efectuate de dumneavoastră se păstrează.

Înteruperea modificării setărilor de bază

- ▶ Apăsați pe menu și confirmați cu "A nu se salva".
- ✓ Toate modificările se vor pierde și nu vor fi memorate.

15.3 Setarea orei

Cerință: Aparatul este conectat.

1. Apăsați tasta menu.
2. Apăsați tasta "Setările de bază".
3. Apăsați tasta "Oră".
4. Modificați ora cu ajutorul inelului de operare.
5. Pentru a stoca modificările, apăsați pe menu și confirmați cu "Salvare".

16 Curățare și îngrijire

Pentru a asigura funcționarea optimă a aparatului pentru o perioadă îndelungată de timp, curățați-l și îngrijiți-l cu atenție.

16.1 Produsele de curățare

Pentru a nu deteriora diferitele suprafețe ale aparatului, nu utilizați produse de curățare neadecvate.

⚠ AVERTISMENT – Pericol de electrocutare!

Pătrunderea umidității în interiorul aparatului poate provoca electrocutarea.

- ▶ Nu utilizați pentru curățarea aparatului aparate de curățat cu jet sub presiune sau cu jet de abur.

ATENȚIE!

Produsele de curățare neadecvate pot deteriora suprafeța aparatului.

- ▶ Nu utilizați produse de curățare ascuțite sau abrazive.
- ▶ Nu utilizați produse de curățare care au un conținut mare de alcool.
- ▶ Nu utilizați niciodată bureți din sârmă sau bureți abrazivi.
- ▶ Nu utilizați produse speciale pentru curățare la cald. Aplicarea de produse de curățare pentru cuptoare în interiorul cald al cuptorului provoacă deteriorarea stratului de email.
- ▶ Nu folosiți niciodată produse de curățare pentru cuptoare atunci când cuptorul este cald.
- ▶ Înainte de următoarea utilizare îndepărtați complet resturile din interiorul cuptorului și de pe ușă. Lavetele noi conțin reziduuri rezultate în urma producției.
- ▶ Spălați bine lavetele din burete noi înainte de utilizare.

Produse de curățare adecvate

Utilizați numai produse de curățare adecvate pentru diferitele suprafețe ale aparatului.

Respectați instrucțiunile privind curățarea aparatului.
→ "Curățarea aparatului", Pagina 22

Masca față a aparatului

Suprafață	Produse de curățare adecvate	Observații
Oțel inoxidabil	<ul style="list-style-type: none"> ▪ Soluție fierbinte de apă cu detergent de vase ▪ Produse de îngrijire speciale pentru oțel inoxidabil, adecvate pentru suprafețe fierbinți 	<p>Pentru a preveni coroziunea, îndepărtați imediat depunerile de calcar, grăsime, amidon sau albuș de ou de pe suprafețele din oțel inoxidabil ale aparatului.</p> <p>Aplicați produsul de îngrijire pentru oțel inoxidabil în strat subțire.</p>
Suprafețe din material plastic sau vopsite de exemplu, panoul de comandă	<ul style="list-style-type: none"> ▪ Soluție fierbinte de apă cu detergent de vase 	<p>Nu utilizați produse de curățare pentru geamuri sau răzuitoare pentru geamuri.</p> <p>Pentru a evita formarea petelor permanente, îndepărtați imediat agentul de decalcifiere de pe suprafață.</p>

Ușa aparatului

Zona	Produse de curățare adecvate	Observații
Geamurile ușilor	<ul style="list-style-type: none"> Soluție fierbinte de apă cu detergent de vase 	<p>Nu utilizați răzuitoare pentru geamuri sau spirale din inox.</p> <p>Recomandare: Pentru o curățare temeinică, demontați geamurile ușii. → "Ușa aparatului", Pagina 24</p>
Capacul ușii	<ul style="list-style-type: none"> Din oțel inoxidabil: Produse de curățare pentru oțel inoxidabil din material plastic: Soluție fierbinte de apă cu detergent de vase 	<p>Nu utilizați produse de curățare pentru geamuri sau răzuitoare pentru geamuri.</p> <p>Nu utilizați produse de îngrijire pentru inox.</p> <p>Recomandare: Pentru o curățare temeinică, detașați capacul ușii. → "Ușa aparatului", Pagina 24</p>
Cadru interior din inox al ușii	Produse de curățare pentru oțel inoxidabil	<p>Colorările pot fi remediate prin utilizarea de produse de curățare pentru inox.</p> <p>Nu utilizați produse de îngrijire pentru inox.</p>
Mânerul ușii	<ul style="list-style-type: none"> Soluție fierbinte de apă cu detergent de vase 	Pentru a evita formarea petelor permanente, îndepărtați imediat agentul de decalcifiere de pe suprafață.
Garnitura de etanșare a ușii	<ul style="list-style-type: none"> Soluție fierbinte de apă cu detergent de vase 	Nu o scoateți și nu o frecați.

Interiorul cuptorului

Zona	Produse de curățare adecvate	Observații
Suprafețe emailate	<ul style="list-style-type: none"> Soluție fierbinte de apă cu detergent de vase Apă cu oțet Produse de curățare pentru cuptoare 	<p>În cazul depunerilor de murdărie persistente, înmuiați și utilizați o perie sau o spirală din inox.</p> <p>Pentru a usca interiorul cuptorului după curățare, lăsați ușa aparatului deschisă.</p> <p>Observații</p> <ul style="list-style-type: none"> Este cel mai bine să utilizați funcția de curățare. → "Funcția de curățare Piroliză", Pagina 22 La temperaturi foarte înalte suprafețele emailate de ard, astfel încât apar diferențe mici de culoare. Capacitatea de funcționare a aparaturii nu este influențată. Marginile tăvilor subțiri nu pot fi emailate complet și pot fi aspre. Protecția la coroziune nu va fi afectată din această cauză. Resturile alimentare pot duce la formarea de depuneri albe pe suprafețele emailate. Depunerile nu prezintă riscuri pentru sănătate. Capacitatea de funcționare a aparaturii nu este influențată. Puteți îndepărta depunerile cu acid citric.
Apărătoarea din sticlă a becului cuptorului	<ul style="list-style-type: none"> Soluție fierbinte de apă cu detergent de vase 	În cazul depunerilor de murdărie persistente, utilizați produse de curățare pentru cuptoare.
Suporturile pentru tăvi	<ul style="list-style-type: none"> Soluție fierbinte de apă cu detergent de vase 	<p>În cazul depunerilor de murdărie persistente, înmuiați și utilizați o perie sau o spirală din inox.</p> <p>Notă: Pentru o curățare temeinică, scoateți suporturile pentru tăvi. → "Suporturile pentru tăvi", Pagina 24</p>
Sistemul de extragere	<ul style="list-style-type: none"> Soluție fierbinte de apă cu detergent de vase 	<p>În cazul depunerilor de murdărie persistente, utilizați a perie.</p> <p>Pentru a nu îndepărta unsoarea de gresare, curățați șinele de glisare în poziție introdusă.</p> <p>Nu curățați în mașina de spălat vase.</p> <p>Notă: Pentru o curățare temeinică, scoateți sistemul de extragere. → "Suporturile pentru tăvi", Pagina 24</p>

Zona	Produse de curățare adecvate	Observații
Accesorii	<ul style="list-style-type: none"> ▪ Soluție fierbinte de apă cu detergent de vase ▪ Produse de curățare pentru cuptoare 	În cazul depunerilor de murdărie persistente, înmuiați și utilizați o perie sau o spirală din inox. Accesoriile emailate pot fi curățate în mașina de spălat vase.
Termometrul pentru prăjire	<ul style="list-style-type: none"> ▪ Soluție fierbinte de detergent 	În cazul depunerilor de murdărie persistente, utilizați o perie. Nu curățați în mașina de spălat vase.

16.2 Curățarea aparatului

Pentru a evita deteriorarea aparatului, curățați-l numai conform indicațiilor și utilizați produse de curățat adecvate.

⚠️ AVERTISMENT – Pericol de arsuri!

În timpul utilizării, aparatul și piesele care pot fi atinse se înfierbântă.

- ▶ Se recomandă precauție, pentru se a evita atingerea elementelor de încălzire.
- ▶ Copiii cu vârsta de sub 8 ani trebuie să fie ținuți la distanță.

⚠️ AVERTISMENT – Pericol de incendiu!

Resturile libere de alimente, grăsimea și zeama de friptură se pot aprinde.

- ▶ Înainte de funcționare, îndepărtați murdăriile grosiere din interiorul cuptorului și de pe accesorii.

Cerință: Respectați indicațiile privind produsele de curățare.

→ "Produsele de curățare", Pagina 20

1. Curățați aparatul cu o soluție fierbinte de detergent de vase și cu o lavetă.
 - În cazul anumitor suprafețe, puteți utiliza produse de curățare alternative.
 - "Produse de curățare adecvate", Pagina 20
2. Uscați cu o lavetă moale.

17 Funcția de curățare Piroliză

Cu funcția de curățare "Piroliză" interiorul cuptorului se curăță aproape independent.

Curățați interiorul cuptorului la fiecare 2 - 3 luni cu ajutorul funcției de curățare. Dacă este necesar, funcția de curățare poate fi utilizată și mai frecvent. Funcția de curățare necesită aproximativ 2,5 - 4,7 kilowați-oră.

17.1 Pregătirea aparatului pentru utilizarea funcției de curățare

Pentru obținerea unui rezultat de curățare optim și prevenția deteriorărilor, pregătiți cu atenție aparatul în prealabil.

⚠️ AVERTISMENT – Pericol de incendiu!

Obiectele inflamabile depozitate în interiorul cuptorului se pot aprinde.

- ▶ Nu depozitați niciodată obiecte inflamabile în interiorul cuptorului.
- ▶ Dacă iese fum, opriți aparatul sau scoateți ștecherul din priză și lăsați ușa aparatului închisă pentru a stinge eventualele flăcări.

Resturile de mâncare neaderente, grăsimea și zeama de la friptură se pot aprinde în timpul desfășurării funcției de curățare.

- ▶ Înainte de fiecare pornire a funcției de curățare, îndepărtați murdăriile mari din interiorul cuptorului și de pe accesorii.

Aparatul se încălzește puternic la exterior în timpul funcției de curățare.

- ▶ Nu agățați niciodată obiecte inflamabile, de exemplu, șervete de bucătărie, de mânerul ușii.
- ▶ Păstrați liberă partea frontală a aparatului.
- ▶ Țineți copiii la distanță.

Dacă garnitura de etanșare a ușii este deteriorată, se degajă o căldură puternică în zona ușii.

- ▶ Nu frecați și nu scoateți garnitura de etanșare.
- ▶ Nu utilizați niciodată aparatul dacă garnitura de etanșare este deteriorată sau fără garnitura de etanșare.

1. Îndepărtați depunerile grosiere de murdărie din interiorul cuptorului și de pe accesorii.
2. Curățați partea interioară a ușii cuptorului și suprafețele de margine din interiorul cuptorului, în zona garniturii de etanșare, cu o soluție de apă și detergent și o lavetă moale. Nu scoateți și nu frecați garnitura ușii. Eliminați murdăria persistentă de pe geamul interior al ușii utilizând un produs de curățare pentru cuptoare.
3. Pentru a curăța un accesoriu, așezați-l pe nivelul 2.

Notă: Curățați numai accesorii emailate din pachetul de livrare, de exemplu, tigaia universală sau tava de copt. Grătarele nu sunt adecvate pentru funcția de curățare și se decolorează în cazul curățării cu aceasta.
4. Scoateți obiectele din interiorul cuptorului. Interiorul cuptorului trebuie să fie gol până la nivelul accesoriului care trebuie curățat.

17.2 Setarea funcției de curățare

Aerisiți bucătăria în timpul desfășurării funcției de curățare.

⚠️ AVERTISMENT – Pericol de afectare a sănătății!

Funcția de curățare încălzește interiorul cuptorului la temperaturi ridicate astfel încât reziduurile de la prăjire, de la prepararea pe grill și coacere sunt arse. Astfel, se elimină aburi, care pot duce la iritarea mucoaselor.

- ▶ În timpul derulării funcției de curățare, aerisiți foarte bine bucătăria.
- ▶ Nu rămâneți mult timp în încăperea.
- ▶ Țineți copiii și animalele domestice la distanță.

⚠️ AVERTISMENT – Pericol de arsuri!

În timpul funcției de curățare, interiorul cuptorului se înfierbântă puternic.

- ▶ Nu deschideți niciodată ușa aparatului.
- ▶ Lăsați aparatul să se răcească.
- ▶ Țineți copiii la distanță.

⚠️ Exteriorul aparatului se încălzește puternic în timpul desfășurării funcției de curățare.

- ▶ Nu atingeți niciodată ușa aparatului.
- ▶ Lăsați aparatul să se răcească.
- ▶ Țineți copiii la distanță.






Notă: Lampa din interiorul cuptorului nu este aprinsă în timpul derulării funcției de curățare.

Cerință: → "Pregătirea aparatului pentru utilizarea funcției de curățare", Pagina 22.

1. Apăsați pe menu.
2. Apăsați pe "Piroliză".
3. Reglați treapta de curățare cu ajutorul inelului de operare.

Treapta de curățare	Gradul de curățare	Durata de preparare în ore
1	Ușor	Aproximativ 1:15
2	Mediu	Aproximativ 1:30
3	Înaltă	Aproximativ 2:00

În cazul depunerilor de murdărie persistente sau vechi, utilizați o treaptă de curățare mai înaltă. Durata nu poate fi modificată.

4. Apăsați pe .
- ✓ Pe display apare o indicație referitoare la pregătirile necesare pentru funcția de curățare.
5. Porniți modul de funcționare cu .
- ✓ Funcția de curățare pornește și începe decrementarea duratei. Linia de încălzire nu apare.
- ✓ Pentru siguranța dumneavoastră, ușa aparatului se blochează automat începând de la o anumită temperatură atinsă în interiorul cuptorului. Pe display apare .
- ✓ La finalizarea funcției de curățare se emite un semnal sonor, iar valoarea duratei de pe display este zero.
6. Deconectați aparatul apăsând pe .
- După ce aparatul s-a răcit suficient, ușa aparatului se deblochează, iar  se stinge.
7. → "Pregătirea aparatului pentru funcționare după finalizarea funcției de curățare", Pagina 23.

17.3 Pregătirea aparatului pentru funcționare după finalizarea funcției de curățare

1. Lăsați aparatul să se răcească.
 2. Ștergeți cu o lavetă umedă resturile arse rămase în interiorul cuptorului, pe suporturi și în zona ușii aparatului.
 3. Extrageți și introduceți de mai multe ori glisierile. În timpul desfășurării funcției de curățare, pe glisiere se pot forma colorații. Aceste colorații nu limitează funcționarea aparatului.
 4. Îndepărtați depunerile albicioase utilizând acid citric.
- Notă:** În cazul depunerilor de murdărie persistente se pot forma depuneri albicioase pe suprafețele emailate. Aceste resturi alimentare nu prezintă riscuri. Depunerile nu limitează funcționarea aparatului.

18 Programul de curățare

Programul de curățare este o alternativă rapidă pentru curățarea ocazională a interiorului cuptorului. Programul de curățare înmoaie depunerile de murdărie prin evaporarea soluției de apă cu detergent. Ulterior, depunerile de murdărie pot fi îndepărtate cu ușurință.

18.1 Setarea programului de curățare

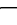


⚠️ AVERTISMENT – Pericol de opărire!

Apa din interiorul fierbinte al cuptorului poate duce la formarea de aburi fierbinți.

- ▶ Nu turnați niciodată apă în interiorul cuptorului fierbinte.

Cerință: Interiorul cuptorului este complet rece.

1. Scoateți accesoriile din interiorul cuptorului.
2. Amestecați o cantitate de 0,4 litri de apă și cu o picătură de detergent lichid și turnați-o în centrul bazei cuptorului.
Nu folosiți apă distilată.

3. Selectorul modul de funcționare "Moduri de încălzire".
4. Reglați modul de încălzire în partea inferioară .
5. Cu ajutorul inelului de operare, setați temperatura la 80 °C.
6. Apăsați pe "Durată de preparare".
7. Cu ajutorul inelului de operare, reglați durata la 4 minute.
8. Porniți modul de funcționare cu .
- ✓ Aparatul începe să se încălzească, iar durata este cronometrată.
- ✓ Când durata a expirat, este emis un semnal sonor. Pe display este afișată durata de preparare pe zero.
9. Deconectați aparatul cu  și lăsați interiorul acestuia să se răcească timp de aproximativ 20 de minute.

18.2 Curățarea ulterioară a interiorului cuptorului

ATENȚIE!

Umiditatea pe termen lung din interiorul aparatului duce la apariția coroziunii.

- ▶ După derularea programului de curățare, ștergeți interiorul cuptorului și lăsați-l să se usuce complet.

Cerință: Interiorul cuptorului s-a răcit.

1. Deschideți ușa aparatului și eliminați reziduurile de apă cu o lavetă absorbantă din burete.

2. Curățați suprafețele netede din interiorul cuptorului utilizând o lavetă sau o perie moale. Eliminați depunerile persistente utilizând un burete de sârmă din inox.
3. Îndepărtați depunerile de calcar utilizând o lavetă îmbibată cu oțet. Apoi, curățați de mai multe ori cu apă curată și uscați cu o lavetă moale inclusiv zona de sub garnitura ușii.
4. Pentru a permite uscarea interiorului cuptorului, deschideți ușa aparatului (la aproximativ 30°) și lăsați-o deschisă timp de aproximativ 1 oră.

19 Suporturile pentru tăvi

Pentru a curăța temeinic suporturile pentru tăvi și interiorul cuptorului sau pentru a înlocui suporturile pentru tăvi, acestea pot fi decroșate.

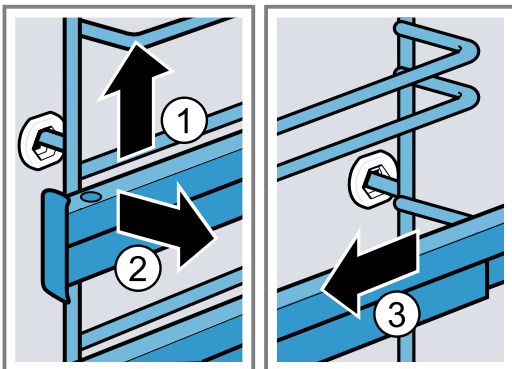
19.1 Decroșarea suporturilor pentru tăvi

⚠ AVERTISMENT – Pericol de arsuri!

Suporturile pentru tăvi se înfierbântă puternic

- ▶ Nu atingeți niciodată suporturile fierbinți.
- ▶ Lăsați întotdeauna aparatul să se răcească.
- ▶ Țineți copiii la distanță.

1. Ridicați puțin suportul pentru tăvi spre înainte ① și decroșați-l ②.
2. Trageți suportul pentru tăvi spre înainte ③ și scoateți-l.



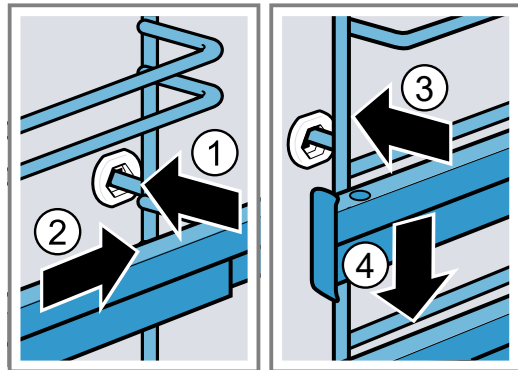
3. Curățați suportul pentru tăvi.
→ "Produsele de curățare", Pagina 20

19.2 Acroșarea suporturilor pentru tăvi

Observații

- Suporturile pentru tăvi se potrivesc numai în dreapta sau în stânga.
- Aveți grijă ca ambele șine de glisare să poată fi scoase trăgând în față.

1. Introduceți suportul pentru tăvi în centru în bușca din spate ① până când suportul pentru tăvi intră în contact cu peretele cuptorului și apăsați-l spre înapoi ②.
2. Introduceți suportul pentru tăvi în bușca din față ③ până când suportul pentru tăvi intră în contact cu peretele cuptorului și apăsați-l în jos ④.



20 Ușa aparatului

Pentru a curăța temeinic ușa aparatului, puteți să o demontați.

20.1 Demontarea ușii aparatului

⚠ AVERTISMENT – Pericol de rănire!

Componentele din interiorul ușii aparatului pot avea muchii ascuțiți.

- ▶ Purtați mănuși de protecție.
- Balamalele ușii aparatului se mișcă la deschiderea și închiderea ușii și vă puteți prinde mâna.
- ▶ Nu introduceți mâinile în zona balamalelor.

1. Deschideți complet ușa aparatului și apăsați spre aparat.

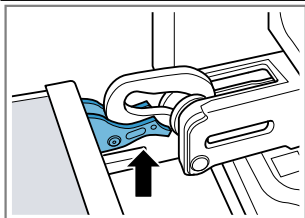
2. **⚠️ AVERTISMENT – Pericol de rănire!**

Dacă balamalele nu sunt securizate, se închid brusc, cu putere mare.

- ▶ Aveți grijă ca pârghiile de blocare să fie întotdeauna închise complet, respectiv deschise complet la demontarea ușii aparatului.

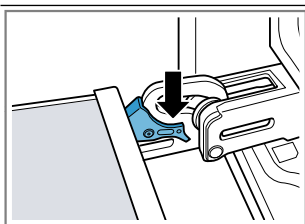
Deschideți prin rabatare pârghiile de blocare de la balamaua din stânga și de la cea din dreapta.

Pârghie de blocare deschisă



Balamaua este asigurată și nu se poate închide brusc.

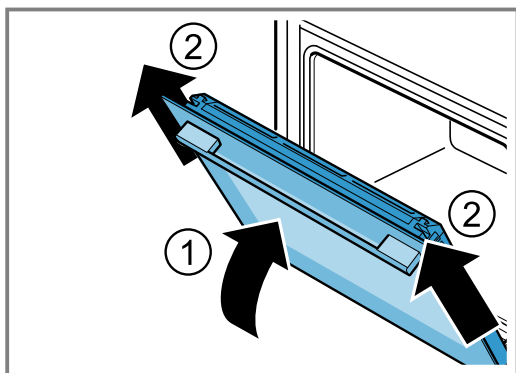
Pârghie de blocare închisă



Ușa aparatului este asigurată și nu poate fi demontată.

- ✓ Pârghiile de blocare sunt rabatate în poziție deschisă. Balamalele sunt asigurate și nu se pot închide brusc.

3. Închideți ușa aparatului până la opritor ①. Prindeți cu ambele mâini părțile stângă și dreaptă ale ușii aparatului și scoateți-o trăgând-o în sus ②.



4. Așezați cu grijă ușa aparatului pe o suprafață plană.

20.2 Montarea ușii aparatului

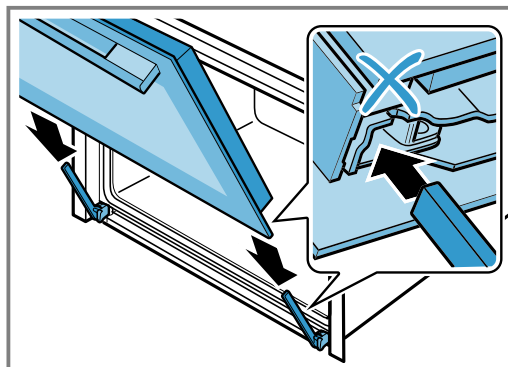
⚠️ AVERTISMENT – Pericol de rănire!

Balamalele ușii aparatului se mișcă la deschiderea și închiderea ușii și vă puteți prinde mâna.

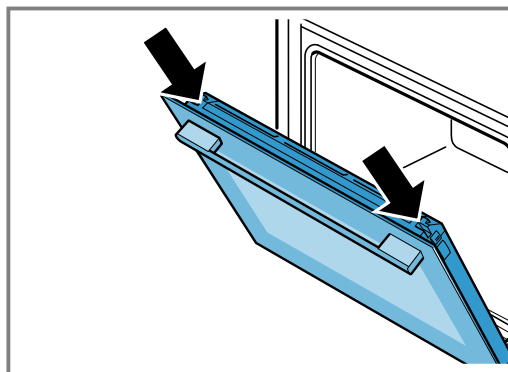
- ▶ Nu introduceți mâinile în zona balamalelor. Dacă balamalele nu sunt securizate, se închid brusc, cu putere mare.
- ▶ Aveți grijă ca pârghiile de blocare să fie întotdeauna închise complet, respectiv deschise complet la demontarea ușii aparatului.

1. **Notă:** Aveți grijă ca ușa aparatului să nu opună rezistență pe balamale. În cazul în care simțiți rezistență, verificați dacă balamalele sunt introduse în deschizătura corectă.

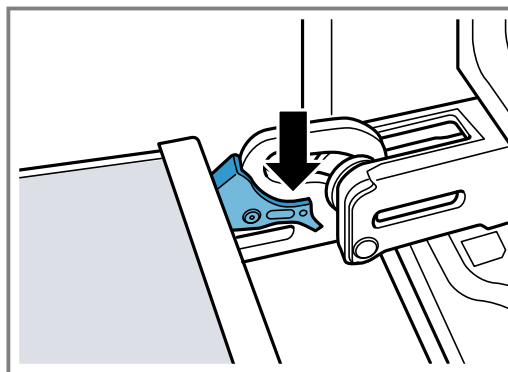
Introduceți ușa aparatului în poziție dreaptă pe ambele balamale. Împingeți ușa aparatului până la opritor.



2. Apăsați de sus, cu ambele mâini, pe părțile stângă și dreaptă ale capacului ușii pentru a verifica dacă ușa aparatului este introdusă complet.



3. Deschideți complet ușa aparatului și apăsați spre aparat.
4. Închideți prin rabatare pârghiile de blocare de la balamaua din stânga și de la cea din dreapta.



- ✓ Pârghiile de blocare sunt rabatate în poziție închisă. Ușa aparatului este asigurată și nu poate fi demontată.
5. Închideți ușa aparatului.

20.3 Demontarea geamurilor ușii

⚠️ AVERTISMENT – Pericol de rănire!

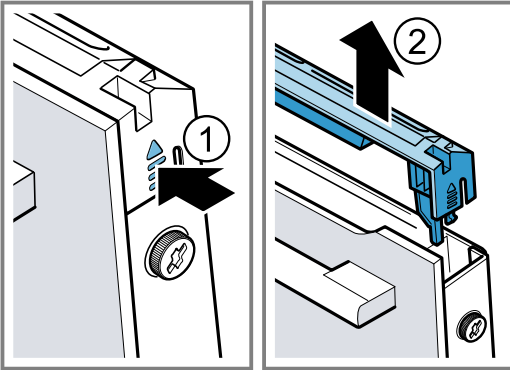
Balamalele ușii aparatului se mișcă la deschiderea și închiderea ușii și vă puteți prinde mâna.

- ▶ Nu introduceți mâinile în zona balamalelor.

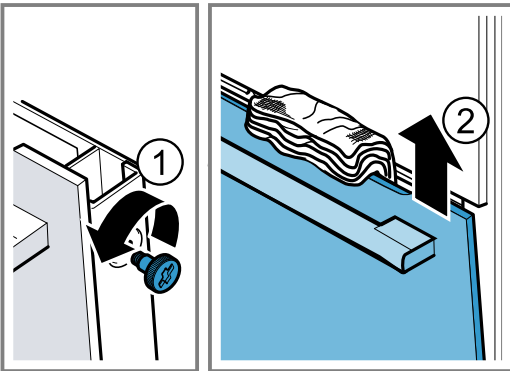
Componentele din interiorul ușii aparatului pot avea muchii ascuțiți.

► Purtați mănuși de protecție.

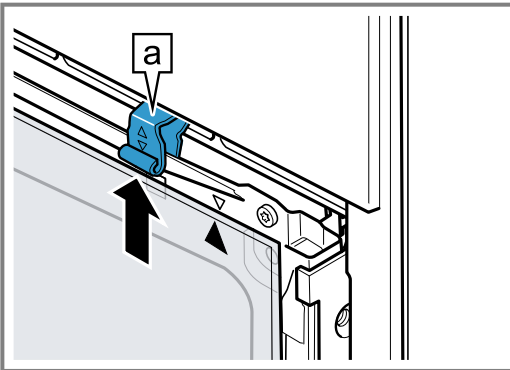
1. Deschideți puțin ușa aparatului.
2. Apăsați din exterior părțile stângă și dreaptă ale capacului ușii ① până când acesta se desprinde.
3. Scoateți capacul ușii ②.



4. Curățați capacul ușii.
→ "Produse de curățare adecvate", Pagina 20
5. Desfaceți și scoateți șuruburile din părțile stângă și dreaptă ale ușii aparatului ①.
6. Prindeți în ușa aparatului un șervet de bucătărie împăturit de mai multe ori. Trageți în sus geamul frontal ②.



7. Așezați pe o suprafață plană geamul frontal, cu mânerul ușii orientat în jos.
8. Apăsați geamul intermediar cu o mână contra aparatului, în timp ce apăsați în sus suporturile de prindere din stânga și din dreapta [a]. Nu scoateți suporturile de prindere [a].



9. Scoateți geamul intermediar.

10. ⚠️ AVERTISMENT – Pericol de rănire!

În cazul în care este zgâriat, geamul ușii aparatului se poate crăpa.

► Nu utilizați detergenți puternici și abrazivi sau raclete metalice ascuțite pentru a curăța geamul ușii cuptorului, în caz contrar, suprafața se poate zgâria.

Curățați pe ambele părți geamurile demontate ale ușii utilizând un detergent pentru geamuri și o lavetă moale.

11. Curățați ușa aparatului.

→ "Produse de curățare adecvate", Pagina 20

12. Uscați geamurile ușii și montați-le la loc.

20.4 Montarea geamurilor ușii

⚠️ AVERTISMENT – Pericol de rănire!

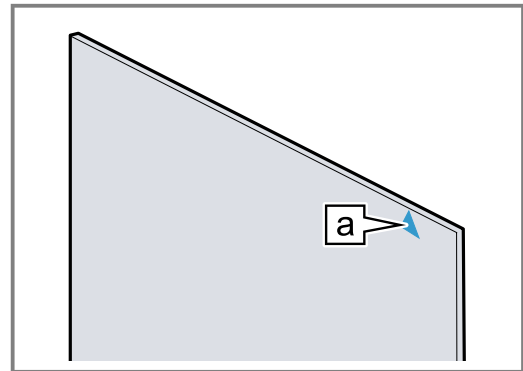
Balamalele ușii aparatului se mișcă la deschiderea și închiderea ușii și vă puteți prinde mâna.

► Nu introduceți mâinile în zona balamalelor.

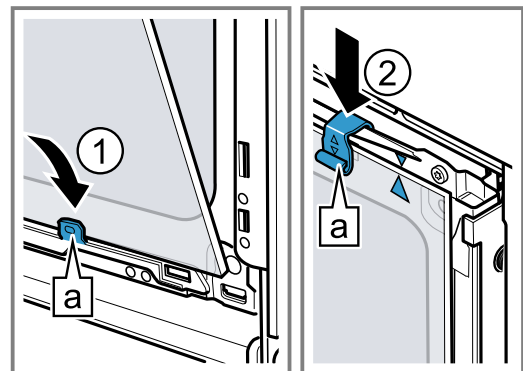
Componentele din interiorul ușii aparatului pot avea muchii ascuțiți.

► Purtați mănuși de protecție.

1. Rotiți geamul intermediar până când săgeata [a] este orientată spre dreapta.

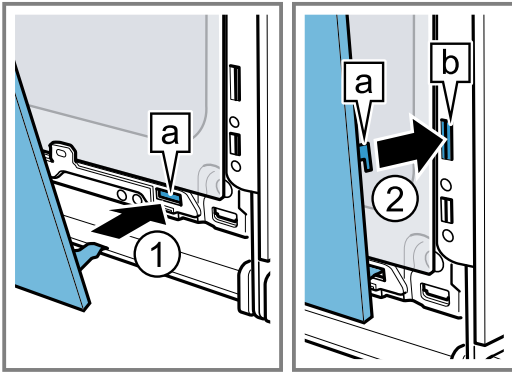


2. Introduceți geamul intermediar în suportul [a] ① și apăsați-l ușor în partea de sus pentru a-l fixa.
3. Apăsați în jos suporturile de prindere din stânga și din dreapta [a] până când geamul intermediar este fixat ②.



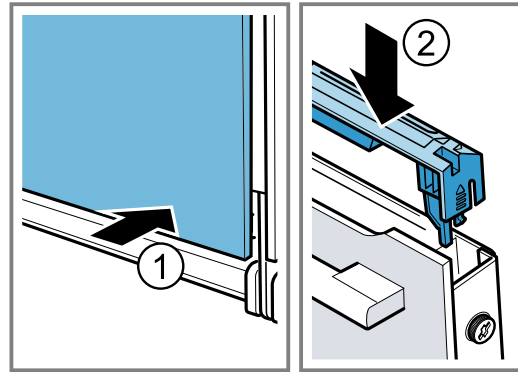
4. Montați geamul frontal în suporturile de prindere [a] din stânga și din dreapta ① din partea de jos.

5. Apăsați geamul frontal spre aparat, până când cârligele din stânga și din dreapta **a** se află în dreptul suportului **b** ②.



6. Apăsați geamul frontal în partea de jos ① până când se fixează sonor.
7. Deschideți puțin ușa aparatului și scoateți prosopul de bucătărie.

8. Înșurubați cele două șuruburi din părțile stângă și dreaptă ale ușii aparatului.
9. Așezați capacul ușii și apăsați-l ② până când se fixează sonor.



10. Închideți ușa aparatului.

Notă: Utilizați cuptorul numai după ce geamurile ușii au fost montate corespunzător.

21 Remediați defecțiunile

Defecțiunile minore pot fi remediate chiar de dumneavoastră. Înainte de a contacta unitatea de service, consultați informațiile privind remedierea defecțiunilor. Astfel evitați cheltuielile inutile.

⚠️ AVERTISMENT – Pericol de rănire!

Reparațiile executate incorect sunt periculoase.

- ▶ Numai personalul de specialitate are dreptul de a executa reparații ale aparatului.
- ▶ Dacă aparatul este defect, înștiințați unitatea de service abilitată.



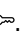

⚠️ AVERTISMENT – Pericol de electrocutare!

Reparațiile executate incorect sunt periculoase.

- ▶ Numai personalul de specialitate are permisiunea de a efectua lucrări de reparații la nivelul aparatului.
- ▶ La reparația aparatului trebuie utilizate numai piese de schimb originale.
- ▶ Dacă se deteriorează cablul de alimentare al acestui aparat, acesta trebuie înlocuit de către o persoană calificată și instruită.

21.1 Erori de funcționare

Defecțiune	Cauzele și remedierea defectelor
Aparatul nu funcționează.	Siguranța este defectă. <ul style="list-style-type: none"> ▶ Verificați siguranța din panoul de siguranțe. Alimentarea cu curent electric a fost întreruptă. <ul style="list-style-type: none"> ▶ Verificați funcționarea iluminării interiorului și altor aparate din încăpere.
Pe display apare "limba germană".	Alimentarea cu curent electric a fost întreruptă. <ul style="list-style-type: none"> ▶ Efectuați setările necesare pentru prima punere în funcțiune. <ul style="list-style-type: none"> – Limba de utilizare – Ora curentă
Modul de funcționare nu pornește sau se întrerupe.	Sunt posibile diverse cauze. <ul style="list-style-type: none"> ▶ Consultați indicațiile afișate pe display. <ul style="list-style-type: none"> → "Afișarea informațiilor", Pagina 12 Deficiențe de funcționare <ul style="list-style-type: none"> ▶ Apelați la unitatea de service abilitată. <ul style="list-style-type: none"> → "Serviciul clienți", Pagina 29
Aparatul nu se încălzește.	În setările de bază este activat modul Demo, pe display apare <input type="checkbox"/> . <ol style="list-style-type: none"> 1. Deconectați scurt aparatul de la rețeaua de alimentare cu energie electrică deconectând pentru scurt timp siguranța de la tabloul cu siguranțe, iar apoi reconectați-l. 2. În interval de 3 minute, dezactivați modul Demo din <ul style="list-style-type: none"> → "Setările de bază", Pagina 19.

Defecțiune	Cauzele și remedierea defectelor
Aparatul nu se încălzește.	Alimentarea cu curent electric a fost întreruptă. <ul style="list-style-type: none"> ▶ După o cădere de curent, deschideți și închideți o dată ușa aparatului. ✓ Aparatul se autoverifică și este operațional.
Ora nu este afișată atunci când aparatul este deconectat.	Setarea de bază a fost modificată. <ul style="list-style-type: none"> ▶ Modificați setarea de bază pentru afișarea orei. → "Setările de bază", Pagina 19
Ușa aparatului nu se deschide.	Funcția de curățare blochează ușa aparatului, iar pe display se aprinde  . <ul style="list-style-type: none"> ▶ Lăsați aparatul să se răcească până când pe display se stinge . → "Funcția de curățare Piroliză", Pagina 22 <p>Sistemul de siguranță împotriva accesului copiilor blochează ușa aparatului.</p> <ul style="list-style-type: none"> ▶ Dezactivați sistemul de siguranță împotriva accesului copiilor cu ajutorul tastei . → "Sistemul de siguranță împotriva accesului copiilor", Pagina 18 <p>Puteți dezactiva blocarea din cadrul setărilor de bază.</p> <ul style="list-style-type: none"> → "Setările de bază", Pagina 19
Inelul de operare a căzut din locașul său din panoul de comandă.	Inelul de operare s-a desprins din locaș. <ol style="list-style-type: none"> 1. Introduceți inelul de operare în locașul din panoul de comandă. 2. Apăsăți inelul de operare în locaș până când se fixează și poate fi rotit.
Inelul de operare poate fi rotit doar cu greutate.	Sub inelul de operare au pătruns impurități. Inelul de operare este detașabil. Notă: Pentru ca inelul de operare să rămână stabil în locaș, nu-l extrageți prea frecvent. <ol style="list-style-type: none"> 1. Pentru a desprinde inelul de operare, apăsați pe marginea exterioară a acestuia. ✓ Inelul de operare se desprinde și poate fi apucat cu ușurință. 2. Extrageți inelul de operare din locaș. 3. Curățați cu atenție inelul de operare și locașul acestuia de pe aparat, utilizând o soluție de detergent de vase și o lavetă. Uscați cu o lavetă moale. Nu utilizați produse agresive sau abrazive. Nu ștergeți inelul de operare. Nu curățați inelul de operare în mașina de spălat vase.
Sistemul de iluminare din interiorul cuptorului nu funcționează.	Lampa cu halogen este defectă. <ul style="list-style-type: none"> ▶ Înlocuiți lampa cuptorului. → "Înlocuirea lămpii cuptorului", Pagina 29
Durata maximă de funcționare a fost atinsă.	Pentru a preveni activarea accidentală a unui mod de funcționare de lungă durată, după câteva ore aparatul nu mai încălzește dacă setările nu sunt modificate. Pe display apare o indicație. Momentul în care se atinge durata de funcționare maximă depinde de setările modului de funcționare. <ol style="list-style-type: none"> 1. Pentru a continua funcționarea, apăsați pe un câmp tactil oarecare sau rotiți inelul de operare. 2. Atunci când nu utilizați aparatul, deconectați-l cu . <p>Recomandare: Pentru a preveni deconectarea în mod nedorit a aparatului, setați o durată. → "Setarea duratei de preparare", Pagina 13</p>
Pe display apare un mesaj cu "D" sau "E", de exemplu, D0111 sau E0111.	Sistemul electronic a identificat o eroare. <ol style="list-style-type: none"> 1. Opriți și apoi reporniți aparatul. ✓ Dacă eroarea a fost remediată prin acest procedeu, mesajul dispare. 2. Dacă anunțul apare din nou, contactați unitatea de service pentru clienți. În acest caz, specificați cu exactitate mesajul de eroare. → "Serviciul clienți", Pagina 29
Rezultatul procesului de preparare nu este satisfăcător.	Setările nu au fost corespunzătoare. Valorile setate, de exemplu, temperatura sau durata, depind de rețetă, cantitate și alimente. <ul style="list-style-type: none"> ▶ Data următoare setați valori mai mici sau mai mari. <p>Recomandare: Pentru mai multe informații privind prepararea și valorile de setare corespunzătoare, accesați site-ul nostru web www.bosch-home.com.</p>

21.2 Înlocuirea lămpii cuptorului

În cazul în care sistemul de iluminare din interiorul cuptorului nu funcționează, înlocuiți lampa cuptorului.

Notă: Lămpi cu halogen de 230 V și 40 W, rezistente la temperaturi înalte, pot fi achiziționate de la unitățile de service abilitate sau din comerțul de specialitate. Utilizați numai aceste lămpi. Apucați noua lampă cu halogen utilizând o lavetă curată și uscată. Astfel veți prelungi durata de viață a lămpii.

⚠️ AVERTISMENT – Pericol de arsuri!

În timpul utilizării, aparatul și piesele care pot fi atinse se înfierbântă.

- ▶ Se recomandă precauție, pentru se a evita atingerea elementelor de încălzire.
- ▶ Copiii cu vârsta de sub 8 ani trebuie să fie ținuti la distanță.

⚠️ AVERTISMENT – Pericol de electrocutare!

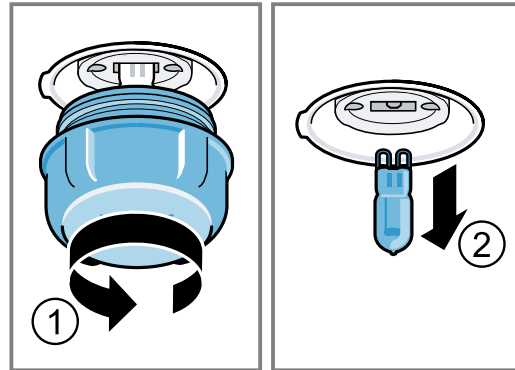
La schimbarea lămpii, contactele de la duliile lămpilor se află sub tensiune.

- ▶ Înainte de a schimba lampa, asigurați-vă că aparatul este oprit, pentru a evita posibilitatea de electrocutare.
- ▶ De asemenea, scoateți ștecherul din priză sau întrerupeți siguranța de la tabloul de siguranțe.

Cerințe

- Aparatul este deconectat de la rețeaua de alimentare cu energie electrică.
- Interiorul cuptorului s-a răcit.
- Noua lampă cu halogen de schimb este disponibilă.

1. Pentru a preveni deteriorarea cuptorului, introduceți un prosop de bucătărie în interiorul acestuia.
2. Scoateți capacul din sticlă rotindu-l spre stânga ①.
3. Scoateți lampa cu halogen fără a o răsuca ②.



4. Montați noua lampă cu halogen și apăsați-o ferm în duliie. Țineți cont de poziția știfturilor.
5. În funcție de tipul aparatului, capacul din sticlă este prevăzut cu un inel de etanșare. Așezați inelul de etanșare.
6. Înșurubați capacul din sticlă.
7. Scoateți prosopul de bucătărie din interiorul cuptorului.
8. Conectați aparatul la rețeaua de alimentare cu energie electrică.

22 Evacuarea ca deșeu

22.1 Predarea aparatului vechi

Datorită reciclării ecologice se pot refolosi materii prime valoroase.

1. Scoateți ștecherul cablului de racordare la rețea din priză.
2. Separați cablul de alimentare.
3. Eliminați în mod ecologic aparatul.
Informații despre modalitățile curente de eliminare ecologică a aparatelor pot fi obținute de la distribuitorii comerciali de specialitate, dar și de la primăria sau administrația locală.



Acest aparat este marcat corespunzător directivei europene 2012/19/UE în privința aparatelor electrice și electronice vechi (waste electrical and electronic equipment – WEEE). Directiva prescrie cadrul pentru o preluare înapoi, valabilă în întreaga UE, și valorificarea aparatelor vechi.

23 Serviciul clienți

Pentru informații detaliate despre perioada și condițiile de garanție din țara dumneavoastră, adresați-vă serviciului de asistență pentru clienți, distribuitorului local sau accesați site-ul nostru web.

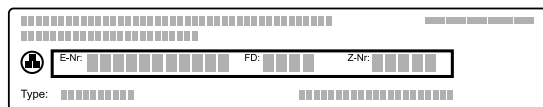
Dacă apelați la Serviciul pentru clienți, trebuie să menționați numărul de identificare a produsului (E-Nr.) și numărul de fabricație (FD) al aparatului dumneavoastră.

Datele de contact ale serviciului pentru clienți le găsiți în lista atașată a unităților de service pentru clienți sau pe pagina noastră de internet.

Acest produs are surse de iluminat din clasa de eficiență energetică G.

23.1 Numărul de produs (Nr. E) și numărul de fabricație (FD)

Numărul produsului (Nr. E) și numărul de fabricație (FD) se găsesc pe plăcuța de tip a aparatului. Plăcuța cu date tehnice pe care se regăsesc aceste numere este vizibilă atunci când deschideți ușa aparatului.



Pentru găsi rapid și ușor datele aparatului dvs. și numărul de telefon al serviciului pentru clienți le puteți nota undeva să le aveți la îndemână.

24 Procedați astfel

Pentru diverse preparate, găsiți aici setările corespunzătoare, precum și cele mai bune accesorii și vase. Recomandările sunt speciale pentru aparatul dumneavoastră.

24.1 Recomandări generale privind prepararea

Țineți întotdeauna cont de aceste informații atunci când preparați alimente.

- Temperatura și durata depind de cantitate și de rețetă. Din acest motiv, sunt recomandate diferite setări. Setări mai întâi valorile mai scăzute.
- Setările se aplică doar în cazul introducerii preparatului în interiorul rece al cuptorului. Introduceți accesorii în interiorul cuptorului preîncălzit.
- Scoateți accesorii neutilizate din interiorul cuptorului.

24.2 Recomandări privind coacerea

- Pentru prepararea prăjiturilor, produselor de brutărie/patiserie sau a pâinii cele mai potrivite sunt formele de copt din metal.
- Pentru tocane și gratenuri, utilizați vase largi și plate. În vasele înguste, înalte, preparatele necesită mai mult timp și devin mai închise la culoare în partea superioară.
- Formele de copt din silicon nu sunt adecvate.
- Dacă preparați tocane direct în tava universală, așezați-o pe nivelul 2.
- Valorile de reglare pentru aluaturile de pâine sunt valabile atât pentru aluaturile coapte în tăvi de copt, cât și pentru aluaturile coapte în forme dreptunghiulare.

ATENȚIE!

Dacă în interiorul aparatului fierbinte există apă, se formează aburi. Din cauza variației de temperatură se pot produce deteriorări.

- Nu turnați niciodată apă în interiorul cuptorului fierbinte.
- Nu așezați vase umplute cu apă pe baza din interiorul aparatului.

Niveluri

Dacă utilizați modul de convecție de aer fierbinte 4D, puteți alege dintre nivelurile de coacere 1, 2, 3 și 4.

Coacerea pe un singur nivel	Nivelul
Produse de brutărie și patiserie înalte / Formă pe grătar	2
Produse de brutărie și patiserie plate / Tavă de copt	3

Coacere pe mai multe niveluri	Nivelul
2 niveluri	
▪ Tavă universală	3
▪ Tavă de copt	1
2 niveluri	
▪ 2 grătare cu forme așezate pe acestea	3 1
3 niveluri	
▪ Tavă de copt	5
▪ Tavă universală	3
▪ Tavă de copt	1
4 niveluri	
▪ 4 grătare cu hârtie de copt	5 3 2 1

Utilizați modul de încălzire cu convecție cu aer fierbinte 4D.

Notă: Produsele de brutărie și patiserie în tăvi de copt sau în forme introduse simultan nu sunt gata în același timp.

24.3 Recomandări pentru prăjire, fierbere înăbușită și preparare pe grill

- Recomandările de reglare se aplică pentru alimentul pentru prăjit la temperatura din frigider, precum și pentru carnea de pasăre neumplută, pregătită pentru prăjire.
- Așezați pasărea întregă cu partea cu pieptul sau cu partea acoperită de piele orientată în jos în vasul de gătit.
- Întoarceți friptura, alimentul preparat pe grill sau peștele întreg după ce s-a scurs aproximativ 1/2 până la 2/3 din timpul de preparare.
- Cu ajutorul termometrului pentru prăjire puteți prepara cu precizie alimentele. Respectați informațiile importante privind utilizarea corectă. → *Pagina 14*

Prăjirea pe grătar

În cazul preparării pe grătar, alimentele devin deosebit de crocante pe toate părțile. Prăjiți, de exemplu, bucăți mari de carne de pasăre sau mai multe bucăți simultan.

- Prăjiți bucăți cu grosimi și greutatea similare. Bucățile de alimente preparate pe grill se rumenesc uniform și rămân suculente.
- Așezați alimentul direct pe grătar.

- Pentru a colecta lichidele care se scurg, introduceți tava universală, cu grătarul poziționat, pe următorul nivel de sub grătar.
- În funcție de dimensiunea și tipul alimentului pentru prăjit, turnați până la ½ litri de apă în tava universală.
Din zeama scursă în timpul prăjirii se poate prepara un sos. În plus, astfel se formează mai puțin fum, iar interiorul cuptorului se murdărește mai puțin.

Prăjirea într-un vas

În cazul utilizării de vase acoperite, interiorul cuptorului rămâne mai curat.

Informații generale privind prăjirea în vas

- Folosiți vase termorezistente, adecvate pentru cuptor.
- Așezați vasul pe grătar.
- Cea mai adecvată este vesela din sticlă.
- Respectați indicațiile producătorului vasului pentru prăjire.

Prăjirea într-un vas fără capac

- Utilizați o formă înaltă pentru prăjire.
- Dacă nu dispuneți de un vas potrivit, puteți utiliza tava universală.

Prăjirea într-un vas cu capac

- Utilizați un capac adecvat, care să acopere bine vasul.
- În cazul preparării de carne, distanța dintre preparat și capac trebuie să fie de cel puțin 3 cm. Carnea se poate umfla.

24.6 Selectarea preparatelor

Recomandările de reglare pentru o varietate mare de preparate sunt sortate pe categorii de preparate.

Recomandări de reglare pentru diverse preparate

Aliment	Accesorii/Veselă	Nivel	Mod de încălzire → Pagina 8	Temperatura în °C	Durata de preparare în min.
Pandișpan, 2 niveluri	Formă de covrig sau Formă dreptunghiulară	3+1	☼	140 - 160	60 - 80
Pandișpan, fin	Formă dreptunghiulară	2	☐	150 - 170	60 - 80
Tort cu fructe sau brânză de vaci, cu blat din aluat fraged	Formă demontabilă Ø 26 cm	2	☐	170 - 190	60 - 80
Tort de biscuiți, 6 ouă	Formă demontabilă Ø 28 cm	2	☼	150 - 170 ¹	30 - 50

¹ Preîncălziți aparatul.

⚠ AVERTISMENT – Pericol de opărire!

La ridicarea capacului de pe vasul de gătit după finalizarea procesului de preparare, se pot elibera aburi fierbinți. În funcție de temperatură, aburii pot fi uneori greu de observat.

- ▶ Ridicați capacul astfel încât aburii fierbinți să fie eliberați în siguranță.
- ▶ Țineți copiii la distanță.

Prepararea pe grill

Preparați pe grill alimentele pe care doriți să le rumeniți.

- Preparați pe grill bucăți de alimente cu grosimi și greutate similare. Bucățile de alimente preparate pe grill se rumenesc uniform și rămân suculente.
- Așezați bucățile de alimente direct pe grătar.
- Pentru a colecta lichidele care se scurg, introduceți tava universală cu cel puțin un nivel mai jos de grătar.

Observații

- Corpul de încălzit pentru grill comută la anumite intervale pe pornit și pe oprit. Acest lucru este normal. Frecvența depinde de treapta setată pentru grill.
- În timpul preparării pe grill se poate produce fum.

24.4 Prepararea rapidă a produselor congelate

- Nu utilizați produse congelate care au multă gheață.
- Îndepărtați gheața.
- Produsele congelate sunt parțial și neuniform preparate. Rumenirea neuniformă rămâne și după coacere.

24.5 Prepararea produselor gata preparate

- Scoateți din ambalaj produsele gata preparate.
- Pentru încălzirea sau coacerea produselor gata preparate utilizați vase termorezistente.

Aliment	Accesorii/Veselă	Nivel	Mod de încălzire → Pagina 8	Temperatura în °C	Durata de preparare în min.
Tort de biscuiți, 6 ouă	Formă demontabilă Ø 28 cm	2		150 - 160	50 - 60
Prăjitură din aluat fraged cu umplutură zemoasă	Tavă universală	3		160 - 180	55 - 75
Prăjitură din aluat dospit, cu umplutură zemoasă	Tavă universală	3		180 - 200	30 - 40
Ruladă de biscuiți	Tavă de copt	3		180 - 200 ¹	8 - 15
Brioșe	Tavă pentru brioșe	3		170 - 190	15 - 20
Produse mici de patiserie din aluat dospit	Tavă de copt	3		160 - 180	25 - 35
Fursecuri	Tavă de copt	3		140 - 160	15 - 30
Fursecuri, 2 niveluri	Tavă universală + Tavă de copt	3+1		140 - 160	15 - 30
Fursecuri, 3 niveluri	1x Tavă universală + 2x Tavă de copt	5+3+1		140 - 160	15 - 30
Pâine, introdusă liber, 750 g	Tavă universală sau Formă dreptunghiulară	2		1. 210 - 220 ¹ 2. 180 - 190	1. 10 - 15 2. 25 - 35
Pâine, introdusă liber, 1500 g	Tavă universală sau Formă dreptunghiulară	2		1. 210 - 220 ¹ 2. 180 - 190	1. 10 - 15 2. 40 - 50
Pâine, introdusă liber, 1500 g	Formă dreptunghiulară	2		200 - 210	35 - 45
Lipie	Tavă universală	3		250 - 270	20 - 25
Chifle din aluat proaspăt	Tavă de copt	3		180 - 200	20 - 30
Pizza, din aluat proaspăt - în tavă de copt	Tavă de copt	3		200 - 220	25 - 35
Pizza, din aluat proaspăt - în tavă de copt, pe 2 niveluri	Tavă universală + Tavă de copt	3+1		180 - 200	35 - 45
Pizza, din aluat proaspăt, cu blat subțire, în tavă pentru pizza	Tavă pentru pizza	2		220 - 230	20 - 30
Quiche	Formă pentru tarte Tavă din tablă neagră	3		190 - 210	30 - 40
Plăcintă alsaciană	Tavă universală	3		260 - 280 ¹	10 - 15
Tocană picantă, ingrediente gătit	Formă de sufleu	2		200 - 220	30 - 50
Cartofi gratinați, ingrediente crude, înălțime de 4 cm	Formă de sufleu	2		160 - 190	50 - 70
Pui, 1 kg, neumplut	Grătar	2		200 - 220	60 - 70
Bucăți mici de pui, 250 g fiecare	Grătar	3		220 - 230	30 - 35
Gâscă, neumplută, 3 kg	Grătar	2		160 - 180	120 - 150
Friptură de porc fără șorici, de exemplu, ceafă, 1,5 kg	Veselă neacoperită	2		180 - 190	110 - 130
Friptură de porc fără șorici, de exemplu, ceafă, 1,5 kg	Veselă neacoperită	2		190 - 200	120 - 140

¹ Preîncălziți aparatul.

Aliment	Accesorii/Veselă	Nivel	Mod de încălzire → Pagina 8	Temperatura în °C	Durata de preparare în min.
File de vită, mediu, 1 kg	Grătar	2		210 - 220	40 - 50
Friptură de vită înăbușită, 1,5 kg	Veselă acoperită	2		200 - 220	130 - 160
Friptură de vită înăbușită, 1,5 kg	Veselă acoperită	2		200 - 220	140 - 160
Friptură de vită, medie, 1,5 kg	Grătar	2		220 - 230	60 - 70
Burger, grosime 3-4 cm	Grătar	4		3	25 - 30
Pulpă de miel fără os, mediu, 1,5 kg	Veselă neacoperită	2		170 - 190	50 - 80
Pește întreg, preparat la grătar, 300 g, de exemplu, păstrăv	Grătar	2		170 - 190	20 - 30

¹ Preîncălziți aparatul.

Iaurt

Preparați iaurt cu ajutorul aparatului dumneavoastră.

Prepararea iaurtului

1. Scoateți din interiorul cuptorului accesoriile și suporturile pentru tăvi.
2. Încălziți 1 litru de lapte (grăsime 3,5 %) la 90 °C pe plită și lăsați-l să se răcească la 40 °C. În cazul laptelui UHT este suficientă încălzirea la 40 °C.

3. Adăugați în lapte 150 g de iaurt la temperatura frigiderului și amestecați.
4. Turnați amestecul în recipiente de dimensiuni mici, de exemplu, în cești sau borcane mici.
5. Acoperiți cu folie recipientele, de exemplu, cu folie pentru menținerea prospețimii alimentelor.
6. Așezați vasele pe planșeul cuptorului.
7. Reglați aparatul conform recomandărilor de reglare.
8. După preparare, lăsați iaurtul să se odihnească în frigider timp de cel puțin 12 ore.

Recomandări de reglare pentru deserturi și compot

Aliment	Accesorii/Veselă	Nivel	Mod de încălzire → Pagina 8	Temperatura în °C	Durata de preparare în min.
Iaurt	Forme porționate	Baza interiorului cuptorului		40 - 45	8-9 h

24.7 Tipuri de preparare speciale și slte utilizări

Informații și recomandări de reglare pentru tipurile de preparare speciale și alte utilizări, de exemplu, prepararea delicată sau fierberea.

Prepararea delicată

Preparați lent, la temperaturi reduse, bucăți de carne de primă clasă, de exemplu, porțiuni delicate de vită, vițel, porc, miel sau pasăre.

Prepararea delicată a cărnii de pasăre sau cărnii

Notă: În cazul modului de preparare delicată, nu este posibilă funcționarea delicată, cu programarea unei ore de oprire.

Recomandări de reglare pentru preparare delicată

Aliment	Accesorii/Veselă	Nivel	Durata de rumenire în minute	Mod de încălzire → Pagina 8	Temperatura în °C	Durata de preparare în min.
Piept de rață, în sânge, 300 g	Veselă neacoperită	2	6 - 8		90 ¹	45 - 60
File de porc, întreg	Veselă neacoperită	2	4 - 6		80 ¹	45 - 70
File de vită, 1 kg	Veselă neacoperită	2	4 - 6		80 ¹	90 - 120

¹ Preîncălziți aparatul.

Cerință: Interiorul cuptorului este rece.

1. Folosiți numai carne proaspătă și în stare perfectă din punct de vedere igienic, fără oase.
2. Așezați vasul pe grătar, pe nivelul 2 al cuptorului.
3. Preîncălziți interiorul cuptorului timp de aproximativ 15 minute.
4. Pe zona de gătit, prăjiți bine carnea pe toate părțile.
5. Puneți carnea imediat în vasul preîncălzit din cuptor. Pentru a menține un climat uniform în interiorul cuptorului, mențineți închisă ușa cuptorului în timpul preparării delicate.
6. După prepararea delicată, scoateți accesoriile din interiorul cuptorului.

Aliment	Accesorii/Veselă	Nivel	Durata de rumenire în minute	Mod de încălzire → <i>Pagina 8</i>	Temperatura în °C	Durata de preparare în min.
Medalioane de vițel, grosime de 4 cm	Veselă neacoperită	2	4		80 ¹	30 - 50
Spată de miel, fără os, 200 g fiecare	Veselă neacoperită	2	4		80 ¹	30 - 45

¹ Preîncălziți aparatul.

Decongelare

Cu aparatul dumneavoastră puteți decongela alimente congelate.

Recomandări privind decongelarea

- Decongelați cu ajutorul aparatului fructe, legume sau produse de brutărie și patiserie congelate.
- Este recomandat să decongelați în frigider carnea de pasăre, peștele și carnea.
- Pentru decongelare, scoateți alimentul congelat din ambalaj.
- Recomandările de reglare se aplică pentru alimentele congelate (-18 °C).
- Pentru decongelare, utilizați următoarele niveluri:
 - 1 grătar: nivelul 2
 - 2 grătare: nivelurile 3 + 1

- Amestecați sau întoarceți ocazional alimentele, de 1-2 ori. Bucățile mari trebuie întoarse de mai multe ori. Ocazional, despărțiți alimentele. Scoateți din interiorul cuptorului bucățile deja decongelate.
- Lăsați preparatele decongelate să mai stea încă 10 până la 30 de minute în interiorul aparatului deconectat, pentru ca temperatura să se uniformizeze.

Menținerea caldă

Recomandări privind menținerea caldă

- Când utilizați modul de încălzire "Menținere caldă", evitați acumularea de condens. Nu este necesar să ștergeți interiorul cuptorului.
- Pentru a evita deshidratarea alimentelor, le puteți acoperi.
- Nu mențineți calde preparatele pentru mai mult de 2 ore.
- Aveți în vedere faptul că unele feluri de mâncare continuă să se prepare în timpul menținerii calde.

24.8 Preparatele de verificare

Informațiile de la acest paragraf sunt destinate intituțiilor de verificare, pentru a facilita verificarea aparatului conform EN 60350-1.

Coacerea

- Valorile de reglare sunt valabile pentru introducerea în interiorul cuptorului rece.
- Respectați recomandările pentru preîncălzire din cadrul recomandărilor de reglare. Valorile de reglare sunt valabile fără încălzire rapidă.
- Pentru coacere, folosiți mai întâi cea mai scăzută dintre temperaturile indicate.
- Produsele de brutărie și patiserie în tăvi de copt sau în forme introduse simultan nu sunt gata în același timp.
- Nivelurile în cazul coacerii pe 2 niveluri:
 - Tavă universală: nivelul 3

Tavă de copt: nivelul 1

– Forme pe grătar:

Primul grătar: nivelul 3

Al doilea grătar: nivelul 1

- Nivelurile în cazul coacerii pe 3 niveluri:

– Tavă de copt: nivelul 5

– Tavă universală: nivelul 3

– Tavă de copt: nivelul 1

- Aluat pentru ruladă

– Când coaceți pe 2 niveluri, așezați formele demontabile decalat, una deasupra celeilalte, pe grătare.

Recomandări de reglare pentru coacere

Aliment	Accesorii/Veselă	Nivel	Mod de încălzire → <i>Pagina 8</i>	Temperatura în °C	Durata de preparare în min.
Biscuiți șprițați	Tavă de copt	3		140 - 150 ¹	25 - 40
Biscuiți șprițați	Tavă de copt	3		140 - 150 ¹	25 - 40

¹ Preîncălziți aparatul timp de 5 minute. Nu utilizați funcția de încălzire rapidă.

² Preîncălziți aparatul. Nu utilizați funcția de încălzire rapidă.

Aliment	Accesorii/Veselă	Nivel	Mod de încălzire → Pagina 8	Temperatura în °C	Durata de preparare în min.
Fursecuri, pe 2 niveluri	Tavă universală + Tavă de copt	3+1		140 - 150 ¹	30 - 40
Fursecuri, pe 3 niveluri	2x Tavă de copt + 1x Tavă universală	5+3+1		130 - 140 ¹	35 - 55
Prăjituri mici	Tavă de copt	3		160 ¹	20 - 30
Prăjituri mici	Tavă de copt	3		150 ¹	25 - 35
Prăjituri mici, pe 2 niveluri	Tavă universală + Tavă de copt	3+1		150 ¹	25 - 35
Prăjituri mici, pe 3 niveluri	2x Tavă de copt + 1x Tavă universală	5+3+1		140 ¹	35 - 45
Aluat pentru ruladă	Formă demontabilă Ø 26 cm	2		160 - 170 ²	25 - 35
Aluat pentru ruladă	Formă demontabilă Ø 26 cm	2		160 - 170 ²	30 - 40
Aluat pentru ruladă, pe 2 niveluri	Formă demontabilă Ø 26 cm	3+1		150 - 170 ²	30 - 50

¹ Preîncălziți aparatul timp de 5 minute. Nu utilizați funcția de încălzire rapidă.

² Preîncălziți aparatul. Nu utilizați funcția de încălzire rapidă.

Recomandări de reglare pentru prepararea pe grill

Aliment	Accesorii/Veselă	Nivel	Mod de încălzire → Pagina 8 grill	Temperatura în °C/treapta de	Durata de preparare în min.
Rumenirea feliilor de pâine	Grătar	5		3 ¹	4 - 6

¹ Nu preîncălziți aparatul.

25 Instrucțiuni de montare

Țineți cont de aceste informații atunci când montați aparatul.





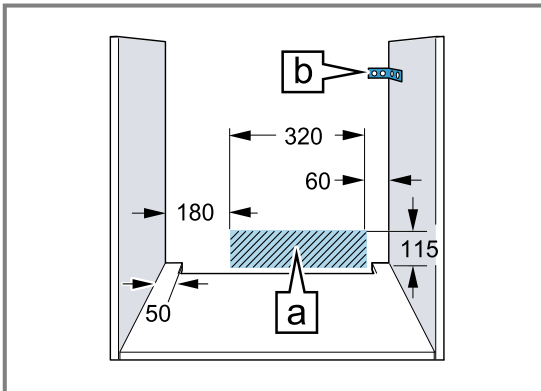
25.1 Indicații generale privind montarea

Țineți cont de aceste indicații înainte de a începe montarea aparatului.

- Numai o montare corectă, în conformitate cu aceste instrucțiuni de montaj, garantează o utilizare sigură. În cazul deteriorărilor provocate de montarea greșită, răspunderea îi revine montatorului.

- Nu folosiți mânerul ușii pentru transportul sau montarea aparatului.
- Verificați aparatul după despachetare. În cazul în care aparatul a fost avariat în timpul transportului, acesta nu trebuie pus în funcțiune.
- Înainte de punerea în funcțiune, îndepărtați ambalajul și foliile din plastic din interiorul cuptorului și de pe ușă.
- Respectați instrucțiunile din fișele de montare a accesoriilor.
- Mobilierul în care se efectuează încorporarea trebuie să fie rezistent la temperaturi de până la 95 °C, iar panourile frontale ale corpurilor de mobilier adiacente trebuie să reziste la temperaturi de până la 70 °C.

- Nu montați aparatul în spatele unei uși decorative sau ușii unui corp de mobilier. Există pericolul de supraîncălzire.
- Realizați lucrările de decupaj la corpul de mobilier înainte de introducerea aparatului. Îndepărtați rumegușul. Funcționarea componentelor electrice ar putea fi afectată.
- Priza de conectare a aparatelor trebuie să se afle în zona suprafeței hașurate  sau în afara spațiului de montare. Corpurile de mobilier nefixate trebuie fixate pe perete cu ajutorul unui cornier  uzual, din comerț.



- Pentru a evita rănirea prin tăiere, purtați mănuși de protecție. Piesele care sunt accesibile în timpul montării pot avea muchii ascuțite.
- Măsurătorile din imagini în mm.

⚠ AVERTISMENT – Pericol: Magnetism!
Panoul de comandă și elementele de operare conțin magneți permanenți. Aceștia pot influența funcționarea implanturilor electronice, de exemplu, a stimulatoarelor cardiace sau pompelor de insulină.

- ▶ În timpul montării, purtătorii de implanturi electronice trebuie să mențină o distanță de minimum 10 cm față de panoul de comandă și elementele de comandă.

⚠ AVERTISMENT – Pericol de incendiu!
Utilizarea unui cablu prelungitor de alimentare electrică sau a unui adaptor neadecvat este periculoasă.

- ▶ Nu utilizați prize multiple.
- ▶ Utilizați numai cabluri prelungitoare care sunt certificate, au o secțiune minimă de 1,5 mm² și corespund normelor de siguranță naționale relevante.
- ▶ Dacă cablul de alimentare electrică este prea scurt, contactați unitatea de service.
- ▶ Utilizați numai adaptoare care au fost avizate de producător.

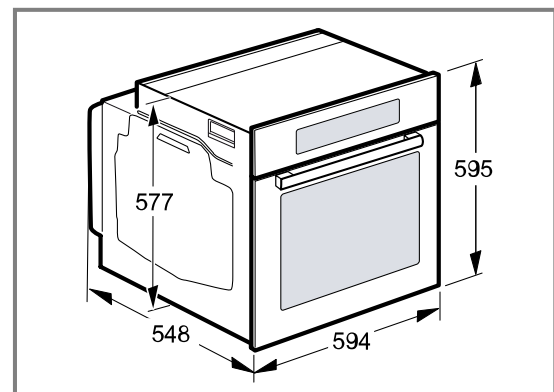
ATENȚIE!

Prin tragerea aparatului de mânerul ușii, acesta din urmă se poate desprinde. Mânerul ușii nu poate susține greutatea aparatului.

- ▶ Nu trageți și nu sprijiniți aparatul ținându-l de mânerul ușii.

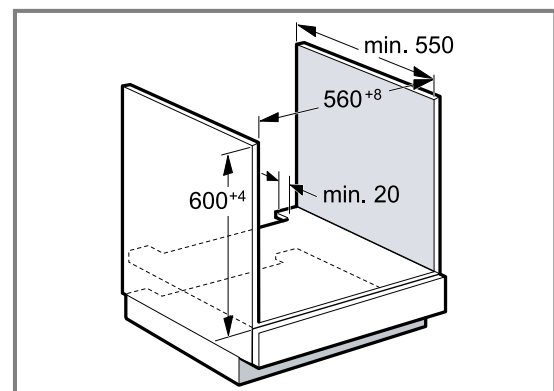
25.2 Dimensiunile aparatului

Aici sunt prezentate dimensiunile aparatului.



25.3 Montare sub un blat de lucru

În cazul montării sub un blat de lucru, țineți cont de dimensiunile de montare și de instrucțiunile de montare.

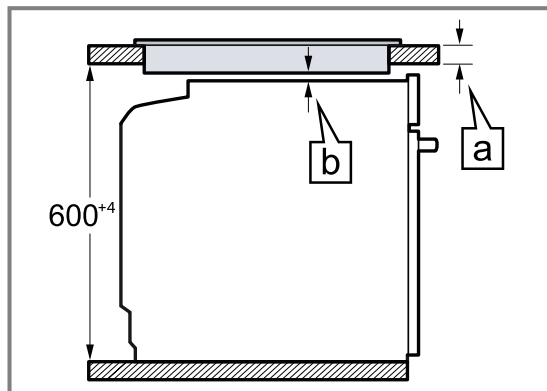


- Pentru ventilarea aparatului, placa intermediară trebuie să aibă un decupaj de ventilație.
- Blatul de lucru trebuie fixat la corpul de mobilier.

- Respectați eventualele instrucțiuni de montare disponibile.

25.4 Montarea sub o plită

Dacă aparatul este montat sub o plită, trebuie respectate următoarele dimensiuni minime, dacă este cazul, inclusiv substructura.

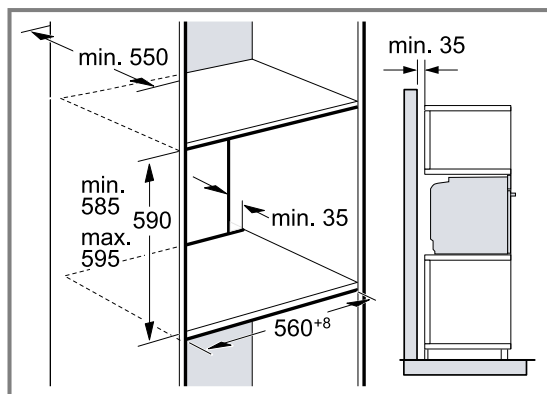


Pe baza dimensiunii minime necesare [b] se obține grosimea minimă a blatului de lucru [a].

Tipul de plită	a poziționat în mm	a coplanar în mm	b în mm
Plită cu inducție	37	38	5
Plită cu inducție pe toată suprafața	47	48	5
Plită pe gaz	27	38	5
Plită electrică	27	30	2

25.5 Montarea într-un dulap înalt

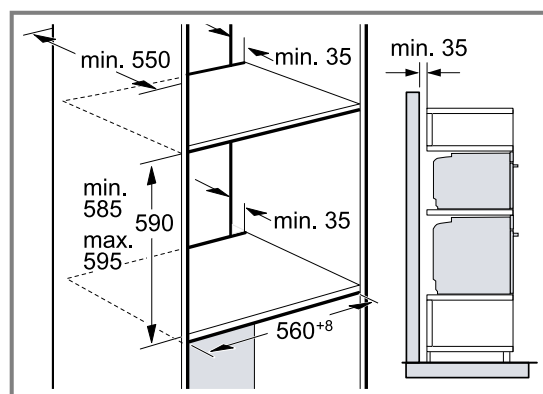
În cazul montării într-un dulap înalt, țineți cont de dimensiunile de montare și de instrucțiunile de montare.



- Pentru ventilarea aparatului, bazele intermediare trebuie să prezinte un decupaj de aerisire.
- Dacă dulapul înalt integrat are, pe lângă pereții posteriori din componența sa, un alt perete posterior, acesta trebuie îndepărtat.
- Montați aparatul doar la o asemenea înălțime, încât să puteți scoate fără probleme accesoriile.

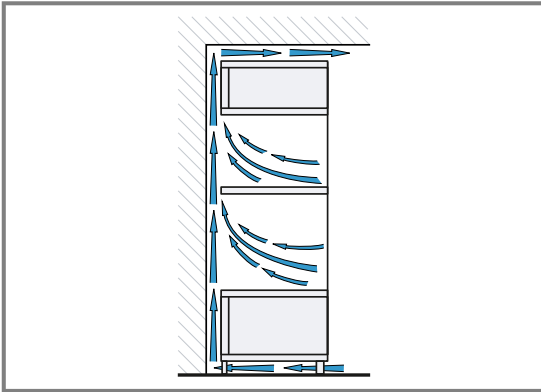
25.6 Montarea suprapusă a două aparate

Aparatul dumneavoastră poate fi de asemenea montat deasupra sau dedesubtul unui alt aparat. În cazul montării suprapuse, țineți cont de dimensiunile de montare și de instrucțiunile de montare.



- Pentru ventilarea aparatelor, bazele intermediare trebuie să fie prevăzute cu un decupaj de ventilație.
- Pentru a asigura o ventilație suficientă a ambelor aparate, este necesar un orificiu de ventilație de minimum 200 cm² în zona soclului. Pentru aceasta, decupați plinta sau fixați un grilaj de ventilație.

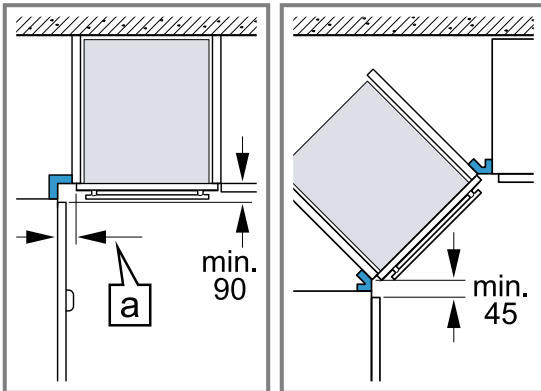
- În acest caz, aveți grijă ca schimbul de aer să fie realizat conform schemei.



- Montați aparatele la o înălțime care să vă permită să scoateți cu ușurință accesoriile.

25.7 Montarea pe colț

În cazul montării pe colț, țineți cont de dimensiunile de montare și de instrucțiunile de montare.



- Pentru ca ușa aparatului să poată fi deschisă, la montarea cornierului țineți cont de dimensiunea minimă. Dimensiunea [a] depinde de grosimea panoului frontal al mobilei și de mâner.

25.8 Conectarea electrică

Pentru a putea racorda în siguranță aparatul la rețeaua de alimentare cu energie electrică, țineți cont de aceste indicații.

- Aparatul corespunde clasei de protecție I și poate fi utilizat numai cu un racord electric cu conductor de protecție.
- Protecția trebuie să se realizeze conform indicațiilor de putere de pe plăcuța cu date tehnice și conform prescripțiilor locale.
- În timpul lucrărilor de montaj, aparatul trebuie să fie întotdeauna scos de sub tensiune.
- Aparatul poate fi conectat doar cu cablul de conectare livrat împreună cu acesta.
- Cablul de conectare trebuie să fie introdus în partea posterioară a aparatului până când se produce un zgomot de clic. La unitățile de service puteți găsi cabluri de legătură cu lungimea de 3 m.
- Cablul de racord trebuie înlocuit numai cu un cablu original. Acesta poate fi achiziționat de la unitățile de service.
- Protecția la atingere trebuie să fie asigurată prin montare.

Racordarea electrică a aparatului cu fișa cu contact de protecție

Notă: Aparatul poate fi conectat doar la o priză cu contact de protecție instalată regulamentar.

- Introduceți fișa în priza cu contact de protecție. Dacă aparatul este montat, trebuie asigurat accesul liber la fișa de rețea. Dacă accesul liber la fișa de rețea nu este posibil, în instalația electrică permanentă trebuie montat un separator de faze pentru toții polii conform condițiilor din dispozițiile de instalare.

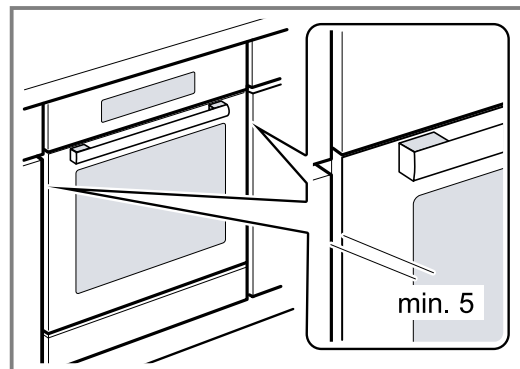
Racordarea electrică a aparatului fără fișa cu contact de protecție

Notă: Aparatul poate fi conectat doar de către un specialist autorizat. În cazul avariilor rezultate în urma unei conectări eronate, dreptul de garanție este anulat. În instalația electrică permanentă trebuie montat un separator de faze pentru toții polii conform condițiilor din dispozițiile de instalare.

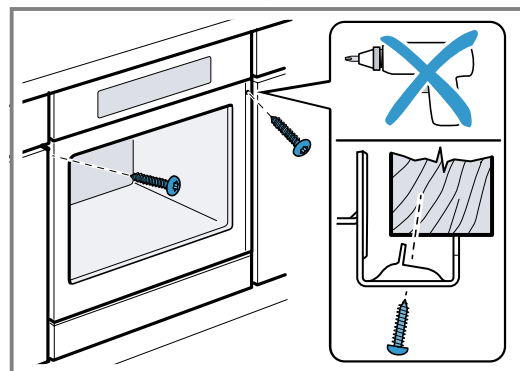
- Identificați conductorul de fază și cel neutru („de nul”) în doza de conectare. În cazul unei conectări greșite, aparatul se poate deteriora.
- Conectați-l numai conform schemei de conectare. Pentru tensiune, consultați plăcuța cu date tehnice.
- Conectați firele electrice ale cablului de conectare la rețea corespunzător codului de culoare:
 - verde-galben = conductor de protecție ⊕
 - albastru = conductor neutru („de nul”)
 - maro = fază (conductor extern)

25.9 Montarea aparatului

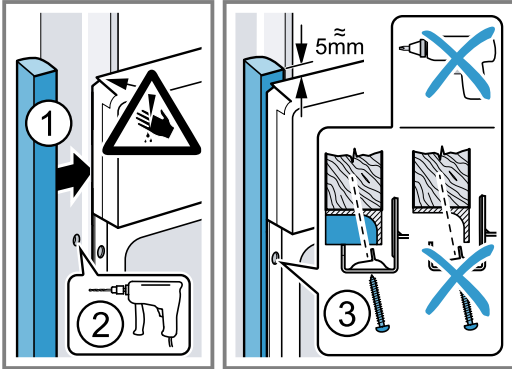
- Introduceți complet aparatul și orientați-l central.



- Fixați ferm cu șuruburi aparatul.



3. În cazul bucătăriilor insulare cu panouri verticale:
- Fixați o piesă de umplere adecvată ① pentru a acoperi eventualele muchii ascuțite și pentru a asigura un montaj în condiții de siguranță.
 - Găuriți în prealabil profilele din aluminiu, pentru a realiza o îmbinare filetată ②.
 - Fixați aparatul cu un șurub adecvat ③.



Notă: Nu este permis ca fanta dintre blatul de lucru și aparat să fie închisă cu șipci suplimentare. La pereții laterali ai dulapului de încorporare nu trebuie aplicate benzi de protecție la încălzire.

25.10 Demontarea aparatului

1. Deconectați aparatul de la rețeaua electrică.
2. Desfaceți șuruburile de fixare.
3. Ridicați ușor aparatul și trageți-l complet în afară.



Thank you for buying a Bosch Home Appliance!

Register your new device on MyBosch now and profit directly from:

- **Expert tips & tricks for your appliance**
- **Warranty extension options**
- **Discounts for accessories & spare-parts**
- **Digital manual and all appliance data at hand**
- **Easy access to Bosch Home Appliances Service**

Free and easy registration – also on mobile phones:

www.bosch-home.com/welcome

BOSCH
HOME APPLIANCES
SERVICE

Looking for help? You'll find it here.

Expert advice for your Bosch home appliances, help with problems or a repair from Bosch experts.

Find out everything about the many ways Bosch can support you:

www.bosch-home.com/service

Contact data of all countries are listed in the attached service directory.

BSH Hausgeräte GmbH

Carl-Wery-Straße 34

81739 München, GERMANY

www.bosch-home.com

A Bosch Company



9001745391 (020414)

ro