



**BOSCH**



Register your  
new device on  
MyBosch now and  
get free benefits:  
[bosch-home.com/  
welcome](https://bosch-home.com/welcome)

# 冷藏電冰箱

KSF..

[zh-tw] 使用手冊

更多訊息，請參考《用戶指南電子版》。



## 目錄

<b>1 安全性</b> .....	<b>4</b>	<b>7 基本操作</b> .....	<b>13</b>
1.1 一般提示說明 .....	4	7.1 開機 .....	13
1.2 使用須知 .....	4	7.2 操作注意事項: .....	13
1.3 用戶限制 .....	4	7.3 關機 .....	13
1.4 運輸安全 .....	4	7.4 設定溫度 .....	13
1.5 安裝的安全性 .....	4	<b>8 附加功能</b> .....	<b>13</b>
1.6 使用安全性 .....	5	8.1 Super (急速) 冷藏 .....	13
1.7 電器損壞 .....	7	<b>9 警報</b> .....	<b>13</b>
<b>2 避免財物損失</b> .....	<b>8</b>	9.1 機門警示 .....	13
<b>3 環境保護和節省能源</b> .....	<b>8</b>	<b>10 冷藏室</b> .....	<b>13</b>
3.1 廢棄包材處理 .....	8	10.1 將食物存放到冷藏室的秘訣 .....	14
3.2 節約能源 .....	8	10.2 冷藏室裡的冷卻區 .....	14
<b>4 安裝和連接</b> .....	<b>8</b>	<b>11 生鮮冷藏室</b> .....	<b>14</b>
4.1 出貨內容物清單 .....	8	11.1 生鮮冷藏室在 0 °C 下的存放 時間 .....	14
4.2 安裝地點考量要件 .....	9	<b>12 除霜</b> .....	<b>14</b>
4.3 安裝電器 .....	9	12.1 冷藏室除霜 .....	14
4.4 第一次使用本電器的事前準備 工作 .....	9	12.2 生鮮冷藏室除霜 .....	14
4.5 接通電器電源 .....	9	<b>13 清潔和保養</b> .....	<b>14</b>
<b>5 深入瞭解</b> .....	<b>10</b>	13.1 清潔電器的事前準備工作 .....	14
5.1 電器 .....	10	13.2 清潔電器 .....	15
5.2 操作面板 .....	11	13.3 取出配件 .....	15
<b>6 配置</b> .....	<b>11</b>	13.4 拆卸電器部件 .....	16
6.1 層架 .....	11	<b>14 排除故障</b> .....	<b>19</b>
6.2 折疊式層架 .....	12	14.1 執行電器自檢程序 .....	21
6.3 蔬果盒 .....	12	<b>15 存放和廢棄處理</b> .....	<b>21</b>
6.4 生鮮冷藏盒 .....	12	15.1 將本電器停止運轉 .....	21
6.5 奶油乳酪盒 .....	12	15.2 舊電器處理 .....	21
6.6 門邊置物架 .....	12	<b>16 客戶服務</b> .....	<b>21</b>
6.7 可調高度的門邊置物架 .....	12	16.1 產品編號 (E-Nr.) 和生產編 號 (FD) .....	21
6.8 配件 .....	12		

17 技術資料 ..... 21



## 1 安全性

請注意以下的安全須知。

### 1.1 一般提示說明

- 請仔細閱讀本說明書。
- 請妥善保管本說明書和產品資訊，以備日後查閱或提供給下一位使用者。
- 如本電器於運送途中受損，切勿安裝。

### 1.2 使用須知

本機只能用於以下用途：

- 冷卻食物。
- 僅限私人家庭和居家環境的室內區域。
- 本機可在海拔最高 2000 m 以下的環境使用。

### 1.3 用戶限制

凡年滿 8 歲的孩童，身體、感官或智力有缺陷及缺乏相關操作經驗人士，必須在負責其安全的人員監督下或了解電器安全及相關危險的人員指導下才可使用本電器。

請勿讓孩童將本電器當成玩具玩耍。

孩童除非在監督下，否則不得進行清潔及保養的工作。

### 1.4 運輸安全

#### 警告 – 受傷風險!

抬起電器時，沈重的重量可能會造成受傷。

- ▶ 請勿自行抬起電器。

### 1.5 安裝的安全性

#### 警告 – 觸電風險!

安裝不當可能導致危險。

- ▶ 僅限按規格銘板所提供之資訊連接並運行本電器。
- ▶ 僅限透過按規定安裝接地保護的插座將本電器連接到帶有交流電的主電源。
- ▶ 房屋電路安裝的接地系統必須按規定進行安裝。

- ▶ 切勿透過定時器或遙控器等外部開關裝置為本電器供電。
  - ▶ 本電器安裝完成後，必須可以隨手插入或拔除電源插頭，或者若無法隨手插入或拔除插頭，必須根據過電壓類別 III 和安裝規定的要求，在進行固定的電路安裝時應安裝全相的切斷裝置。
  - ▶ 安裝本電器時，請確保電源線未受到擠壓或損壞。
- 電源線絕緣層若損壞可能發生危險。
- ▶ 請勿將電源線靠近熱源。

### **⚠ 警告 – 爆炸風險!**

若關閉本電器的通風口，製冷循環迴路萬一發生洩漏時，燃氣和空氣可能會形成易燃的混合體。

- ▶ 請勿關閉電器外殼或機身內部的通風口。

### **⚠ 警告 – 火災風險!**

使用電源延長線和未經授權的轉接器可能發生危險。

- ▶ 請勿使用電源延長線或多孔延長線。
- ▶ 僅使用製造商批准的轉接器和電源線。
- ▶ 若電源連接線過短，而且沒有更長的電源線，請聯絡專業的電氣公司來修改家用配電系統。

便攜式多孔延長線或行動電源可能會過熱並導致火災。

- ▶ 便攜式多孔延長線或行動電源不可置於電器背面。

## **1.6 使用安全性**

### **⚠ 警告 – 觸電風險!**

濕氣滲入可能會導致觸電。

- ▶ 本電器僅限於室內使用。
- ▶ 切勿將本電器置於高溫或潮濕處。
- ▶ 請勿使用蒸氣清潔機、高壓清潔機清潔本電器。

### **⚠ 警告 – 窒息風險!**

孩童有可能用包材將頭部套住或將自己纏住而造成窒息。

- ▶ 請確保孩童遠離包材。
- ▶ 請勿讓孩童玩耍包材。

孩童可能會吸入或吞食小型零件而造成窒息。

- ▶ 請確保孩童遠離小型零件。
- ▶ 切勿讓孩童玩小型零件。

### **⚠ 警告 – 爆炸風險!**

若製冷劑迴路損壞，則易燃的製冷劑可能逸出並爆炸。

- ▶ 切勿使用其他機械設備或非製造商建議使用的工具，來加速除霜。
- ▶ 用鈍物鬆開冷凍食品，例如木匙。

噴罐及其他內含易燃推進氣體和易爆物質的物品有發生爆炸的危險。

- ▶ 請勿將內含易燃推進氣體及易爆物質的物品存放在本電器內。

### **⚠ 警告 – 火災風險!**

在本電器內使用其他電器（例如熱水器或製冰器），該電器可能起火燃燒。

- ▶ 切勿在本電器內使用電器裝置。

### **⚠ 警告 – 受傷風險!**

罐裝的碳酸飲料可能有爆裂的危險。

- ▶ 請勿將罐裝的碳酸飲料儲存在生鮮冷藏室。
- 外洩的易燃冷媒及有害氣體會損害眼睛。

- ▶ 請勿損壞冷媒迴路的配管及絕緣體。

本電器可能翻傾。

- ▶ 請勿倚靠或踏在底座、儲存室或機門上。

### **⚠ 警告 – 燙傷風險!**

電器背面的各個零件會在機器運轉時發熱。

- ▶ 請勿觸摸高溫的零件。

### **⚠ 小心 – 危害健康的風險!**

為避免食品受到污染，請遵照以下指示。

- ▶ 若長時間開啟電器門，電器的儲物格內部的溫度可能會大幅回升。
- ▶ 請定期清潔會與食物接觸到的表面以及可觸及範圍內的排流設備。
- ▶ 生肉和生魚先裝入合適的容器內再放冰箱，以避免接觸到其他食物或其血水滴落至其他食物上。
- ▶ 若長時間不使用冰箱 / 冰櫃，請關掉電源、進行除霜和清潔，並打開機門，以免發霉。

電器內的金屬材質或金屬外觀的部件可能含有鋁合金成份。酸性食物若是接觸到鋁合金的部件，可能會有鋁離子轉移至食物當中。

- ▶ 請勿食用受到污染的食物。

## 1.7 電器損壞

### 警告 – 觸電風險!

電器損壞或電源線損壞時可能發生危險。

- ▶ 請勿操作受損的電器。
- ▶ 請勿拉扯電源線切斷電器電源。拔除電源線時，務必從插頭部位拉起。
- ▶ 若電器或電源線損壞，請立即拔除電源線插頭或關閉保險絲盒的保險絲。
- ▶ 請聯絡客戶服務。→ 頁次21

維修不當可能導致危險。

- ▶ 僅有合格的專業人員才可維修電器。
- ▶ 僅限使用原廠耗材來維修電器。
- ▶ 若本電器的電源線損壞，必須交由製造商或其客戶服務或具有類似資格的專業人員進行更換，以避免發生危險。

### 警告 – 火災風險!



若是管路損壞，則易燃冷媒及有害氣體可能會因外洩而自燃。

- ▶ 請移除電器周圍的明火或火源。
- ▶ 請保持室內通風。
- ▶ 關閉電器。→ 頁次13
- ▶ 拔除電源線插頭或關閉保險絲盒中的斷路器。
- ▶ 請聯絡客戶服務。→ 頁次21

---

## 2 避免財物損失

### 注意!

由於電器滾輪傾斜，移動電器時可能會損壞地面。

- ▶ 使用手推車運輸本電器。
- ▶ 移動本電器時，請採取地面保護措施，並請勿採之字形方式移動。

坐在 / 倚靠底座、儲存室或機門等處或藉這些部分攀高，可能會損壞本電器。

- ▶ 請勿倚靠或踏在底座、儲存室或機門上。

油污可能會將塑膠零件及機門封條侵蝕出許多細微孔洞。

- ▶ 請保持塑膠零件及機門封條處無油脂。

電器的金屬材質部份或外觀具有金屬材質效果的部份可能含有鋁。鋁若與酸性食物接觸，會產生化學反應。

- ▶ 請勿在本電器內存放未包裝的食物。

---

## 3 環境保護和節省能源

### 3.1 廢棄包材處理

包材符合環保要求且可回收。

- ▶ 請分類處理各組件。

### 3.2 節約能源

依此指示操作，電器的耗電量將會更低。

#### 選擇安裝地點

- 應避免陽光直射電器。
- 電器安置地點需儘可能遠離加熱器、爐灶以及其他熱源：
  - 與電磁爐或瓦斯爐需保持 30 mm 的距離。
  - 與油爐或煤爐需保持 300 mm 的距離。

- 請勿覆蓋或堵住外部出氣口。

#### 以節約能源方式使用本電器

**注意事項：** 配件安裝位置不得影響電器的能源消耗。

- 本電器開啟的時間不可過久並且應小心關上。
- 請勿覆蓋或堵住內部通風口或外部出氣口。
- 請從保冷袋中取出購買的食物，並迅速放入本電器內。
- 溫熱的食物和飲料在放入前請先冷卻。
- 放入冷藏室解凍的冷凍物品，可利用冷凍物品本身的低溫幫助冷藏室保持溫度。
- 請在食物和本電器背板之間留有一定的空間。

---

## 4 安裝和連接

### 4.1 出貨內容物清單

拆開包裝後，請檢查所有零件於運送途中有無受損以及交付的產品是否齊全。若發現有問題，請聯繫購買機器的供應商或者聯絡本公司的客戶服務 → 頁次 21。

產品清單包括：

- 獨立式機型
- 配置與配件<sup>1</sup>
- 安裝零件
- 安裝說明書
- 使用說明書
- 客戶服務目錄
- 保固卡<sup>2</sup>
- 能源標籤
- 關於耗電量和噪音的資訊

---

<sup>1</sup> 依電器的配備而定

<sup>2</sup> 只在特定國家 / 地區



## 4.2 安裝地點考量要件

### ⚠ 警告

#### 爆炸風險!

本電器若是架設在狹小空間裡，製冷循環迴路萬一發生洩漏時，燃氣和空氣可能會形成易燃的混合體。

- ▶ 安裝本電器時，必須達到每 8 g 冷媒至少能夠分配到 1 m<sup>3</sup>的空間。冷媒量資訊標示在家電銘牌上。→ 「電器」，圖 1/10，頁次 11

電器的重量將視機型而定，出廠時最重可達 75 公斤。

安裝的地面必須足夠堅固，才能承受電器的重量。

### 室溫限制

允許的室內溫度取決於電器所屬的氣候分級。

氣候分級標示在規格銘板上。→ 「電器」，圖 1/10，頁次 11

氣候分級	允許的室溫
SN	10 °C...32 °C
N	16 °C...32 °C
ST	16 °C...38 °C
T	16 °C...43 °C

在允許的室內溫度下，本電器的運轉功能才會完整。

若要在室溫較低的地方安裝屬於氣候分級SN的電器，除非將室溫提高5 °C，否則電器可能會損壞。

### 上下疊排和並行安裝

若要上下或並排安裝2台製冷電器，電器之間必須相隔至少150公釐。所選電器進行安裝時可無須最小距離。相關問題請洽詢專業經銷商或廚房規劃師。

## 4.3 安裝電器

- ▶ 請按照隨附之安裝說明書安裝電器。

## 4.4 第一次使用本電器的事前準備工作

1. 取出提供資訊的文件。
2. 拆除保護貼膜和搬運固定條，例如膠條和紙板。
3. 第一次清潔本電器。→ 頁次 15

## 4.5 接通電器電源

1. 將電器電源線的插頭插入電器附近的電源插座。

電器的連接資料位在規格銘板上。

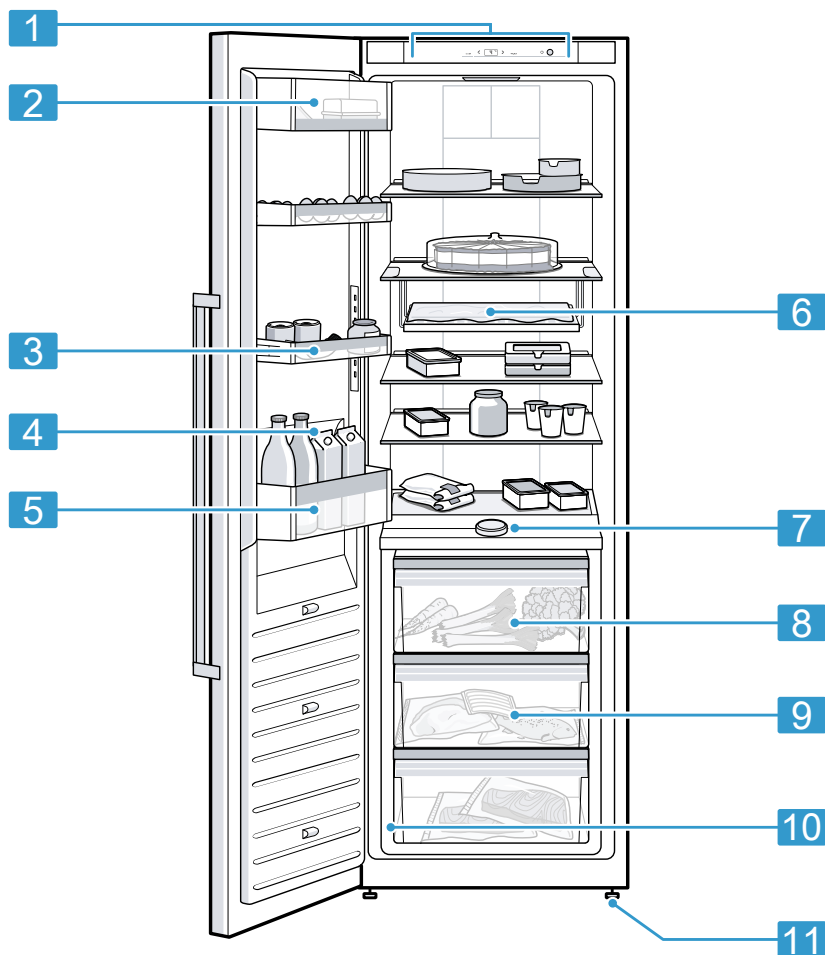
→ 「電器」，圖 1/10，頁次 11

2. 檢查電源插頭是否牢固。
- ✓ 本電器已可開始使用。

## 5 深入瞭解

### 5.1 電器

可在此查看電器的相關組件一覽。



**1**

**1** 操作面板 → 頁次11

**2** 奶油乳酪盒 → 頁次12

**3** 可調高度的門邊置物架 → 頁次12

**4** 箱門通風 → 頁次18

**5** 大型瓶罐門邊置物架 → 頁次12

**6** 折疊式層架 → 頁次12

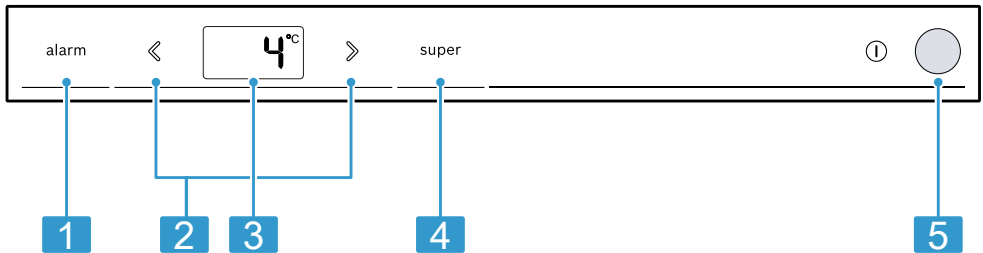
- 7** 附帶濕度調節器的隔板 → 頁次12
- 8** 蔬果盒 → 頁次12
- 9** 生鮮冷藏盒 → 頁次12

- 10** 規格銘板 → 頁次21
- 11** 螺旋底腳

**注意事項：** 電器的實際配置和尺寸可能與圖示有差異。

## 5.2 操作面板

可透過操作面板設定電器的所有功能並獲得有關操作狀態的資訊。



- 2**
- 1** alarm 關閉警示音。
- 2** </> 可調整冷藏室的溫度。
- 3** 將以 °C 顯示冷藏室目前設定的溫度。
- 4** super 是用來啟動或關掉 Super (急速) 冷藏。
- 5** ① 是用來啟動或關掉本電器的電源。

## 6 配置

電器的配置視機型而定。

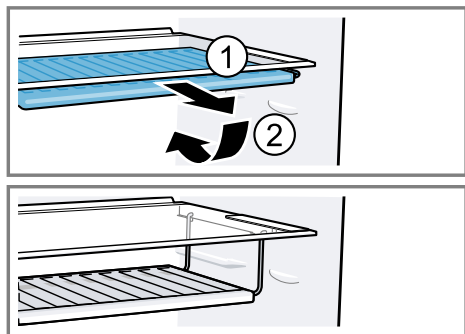
### 6.1 層架

將層架拉出後，所有物品便一目了然，可快速拿取您想要的東西。若要依需求變換層架配置，您可以取出層架並將它重新插入至其他位置。

→ 「取出層架」，頁次15

## 6.2 折疊式層架

可將折疊式層架往前拉 ①，然後將折疊式層架向後翻摺，即可獲得更大的層架面積 ②。

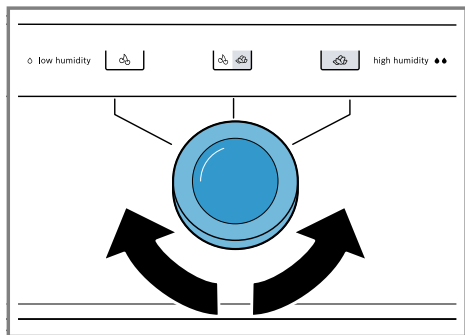


## 6.3 蔬果盒

新鮮水果或蔬菜放在蔬果盒裡，無需包裝。

將切好的蔬果蓋上蓋子或裝入密封容器內存放。

透過隔板的濕度調節器和特殊的密封即可調節蔬果盒的濕度。



旋轉濕度調節器即可根據食品的種類及數量調整蔬果盒的濕度：

- 存放物以水果為主或是存放量較高時，請設為低濕度 [一水滴圖示]。
- 混合存放時，請設為中濕度 [二水滴圖示]。
- 存放物以蔬菜為主或存放量少時，請設為高濕度 [三水滴圖示]。

根據儲存量及儲存食物，蔬果盒可能形成冷凝水。

可用乾布擦去水珠，並利用濕度調節器來調低空氣濕度。

為能保持最佳品質和風味，易凍壞的蔬果應存放在本電器外，約 8 °C 至 12 °C 的溫度下，例如：鳳梨、香蕉、柑橘類、小黃瓜、節瓜、椒類、番茄和馬鈴薯。

## 6.4 生鮮冷藏盒

生鮮冷藏盒的溫度較低，適合存放魚、肉和香腸等容易腐敗的食物。

## 6.5 奶油乳酪盒

請將奶油及起司存放在奶油乳酪盒。

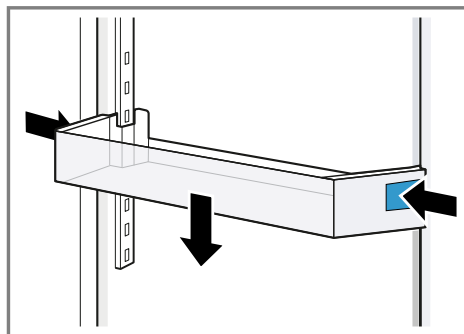
## 6.6 門邊置物架

若要依需求變更門邊置物架配置，可取出門邊置物架並將它重新插入至其他位置。

→ 「取出門邊置物架」，頁次15

## 6.7 可調高度的門邊置物架

若要將可調高度的門邊置物架往下移，請同時按壓兩邊的按鈕。



可調高度的門邊置物架不必按壓按鈕就能直接往上移。

## 6.8 配件

請使用原廠配件。原廠配件是專為本電器所設計。

您的電器配件取決於機型而定。

## 蛋架

請將蛋放在蛋架上，以確保安全。

## 7 基本操作

### 7.1 開機

1. 按下①。
- ✓ 電器開始製冷。
2. 設定所需的溫度。 → 頁次13

### 7.2 操作注意事項:

- 電器啟動電源後，需要好幾個小時才能達到所設定的溫度。未達設定溫度前，請勿放入食物。
- 關上門時，可能會形成負壓。機門很難重新打開。請稍候片刻，等待壓力達到平衡狀態。

### 7.3 關機

- ▶ 按下①。

### 7.4 設定溫度

#### 設定冷藏室溫度

- ▶ 請重複按壓《 / 》，直到溫度顯示器上出現您想要設定的溫度。  
冷藏室的建議溫度是 4 °C。

#### 設定生鮮冷藏室的溫度

**注意事項：** 冰鮮室的標準設定溫度為 0。設定為 0 時，溫度約 0 °C 左右。您可以將冰鮮室的溫度設定為 3 上下。

**提示：** 儲藏於生鮮冷藏室內的冷藏物品表面若結霜，請將生鮮冷藏室溫度調高。

1. 按住super，直到溫度顯示器亮起。
  2. 如欲更改設定，請按下《》。
    - 等級 -3 代表設為最低溫
    - 等級 +3 代表設為最高溫
- ✓ 數分鐘後，將儲存所設等級。

## 8 附加功能

### 8.1 Super (急速) 冷藏

Super (急速) 冷藏 一旦啟動，冷藏室會下降至最冷溫度。  
請在放入大量食物之前，先啟動 Super (急速) 冷藏。

**注意事項：** 若啟動 Super (急速) 冷藏，噪音會增加。

#### 開啟Super (急速) 冷藏

- ▶ 按一下super。
- ✓ super亮起。

**注意事項：** 本電器將在約 15 小時後繼續以正常模式運轉。

#### 關閉Super (急速) 冷藏

- ▶ 按下super。
- ✓ 隨即顯示先前設定的溫度。

## 9 警報

### 9.1 機門警示

如果箱門打開時間較長，箱門警報將自動啟動。  
警示音響起。

#### 關閉箱門警報

- ▶ 關閉機門或按一下 alarm。
- ✓ 警示音已關閉。

## 10 冷藏室

冷藏室可存放乳製品、蛋、準備好的菜餚、烘焙食品、已打開的罐頭和硬質起士。

溫度設定範圍為 3 °C 至 8 °C 之間。  
冷藏室可保存非常容易變質的食物一段時間。設定的溫度愈低，食物的保鮮時間就愈長。

## 10.1 將食物存放到冷藏室的秘訣

- 請僅存放生鮮和完整的食物。
- 請將食物密封包裝或蓋好存放。
- 為不影響空氣循環以及避免食物結凍，請勿將食物直接靠在後壁上。
- 熱食和熱飲在放入電器前必須先冷卻。
- 請注意製造商提供的保存期限或使用期限。

## 10.2 冷藏室裡的冷卻區

空氣循環系統使冷藏室形成不同的冷卻區。

### 最冷的區域

最冷區域位於隔板上及大型瓶罐門邊置物架內。

提示：請將容易腐壞的食物，例如魚、香腸和肉存放在生鮮冷藏室。

→ 「生鮮冷藏室」，頁次14

### 最不冷的區域

最不冷的區域是在箱門整個上部。

提示：請將不容易變質的食物存放在最不冷的區域，例如硬起司和奶油。起司放置此處可使風味更佳，奶油則更易塗抹。

## 11 生鮮冷藏室

新鮮食物在生鮮冷藏室的保鮮時間是冷藏室的三倍。

生鮮冷藏室的溫度保持在 0 °C 左右。新鮮存放技術可更好地保持食物的新鮮度。低溫和最佳濕度是確保新鮮食物理想的儲存條件。

## 11.1 生鮮冷藏室在 0 °C 下的存放時間

儲藏時間取決於食物原有的品質。

食材	儲藏時間
新鮮魚類、海鮮	最多 3 天
家禽、肉類（已煮 / 炒過）	最多 5 天
牛肉、豬肉、羊肉、香腸製品（冷盤肉片）	最多 7 天
燻魚、青花菜	最多 14 天
沙拉、茴香、杏桃、李子	最多 21 天
軟起司、優格、乾酪、白脫牛奶、花椰菜	最多 30 天

## 12 除霜

### 12.1 冷藏室除霜

本設備的冷藏室會自動除霜。

### 12.2 生鮮冷藏室除霜

本設備的生鮮冷藏室會自動除霜。

## 13 清潔和保養

為了讓電器長時間保持功能順暢，請仔細進行清潔和保養。

無法接近的地方必須由客戶服務進行清潔。由客戶服務進行的清潔可能需要收費。

### 13.1 清潔電器的事前準備工作

1. 關閉電器。 → 頁次13
2. 切斷本電器的電源。  
拔除電源線插頭或關閉保險絲盒中的斷路器。
3. 取出所有食物，放在陰涼處。

若有冰寶，請將它放在食物上。

4. 取出本電器中的所有配備零件和配件。 → 頁次15
5. 拆下隔板。 → 頁次16
6. 拆下蓋板。 → 頁次16
7. 拆下抽拉式滑軌。 → 頁次17
8. 拆下機門通風蓋板。 → 頁次18

## 13.2 清潔電器

### ⚠ 警告

**觸電風險!**

濕氣滲入可能會導致觸電。

- ▶ 請勿使用蒸氣清潔機、高壓清潔機清潔本電器。

照明電器或控制元件內若含有水氣，可能導致危險。

- ▶ 洗滌水不得接觸到照明電器或控制元件。

### 注意!

不合適的清潔劑會損壞電器表面。

- ▶ 請勿使用硬質百潔布或清潔海綿。
- ▶ 請勿使用腐蝕性或磨蝕性的清潔劑。
- ▶ 請勿使用酒精含量高的清潔劑。

若用洗碗機清洗配件和附件，它們可能因此變形或褪色。

- ▶ 切勿用洗碗機清洗配件和附件。

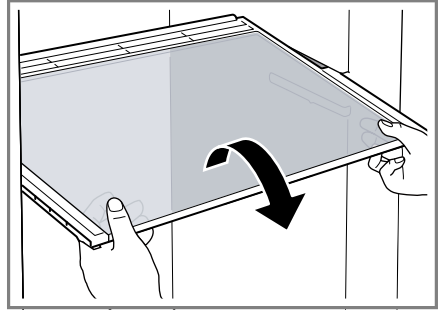
1. 為電器進行清潔的事前準備工作。  
→ 頁次14
2. 請用抹布、溫水和一些中性清潔劑來清潔電器、配備零件、電器部件和電器門密封件。
3. 請用柔軟乾布再徹底擦乾一遍。
4. 裝入配件，並安裝電器部件。
5. 接通電器的電源。 → 頁次9
6. 啟動電器。 → 頁次13
7. 放入食物。

## 13.3 取出配件

若想要徹底將配件清潔乾淨，請將它取出至電器外。

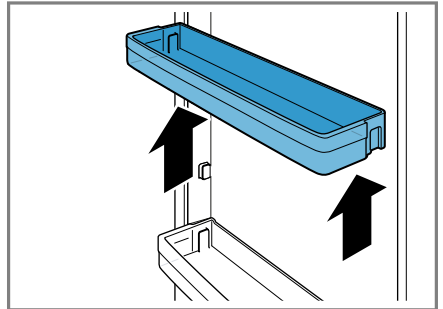
### 取出層架

- ▶ 將層架拉出後取下。



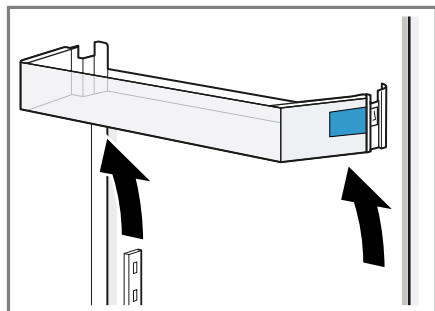
### 取出門邊置物架

- ▶ 抬起門邊置物架然後取出。



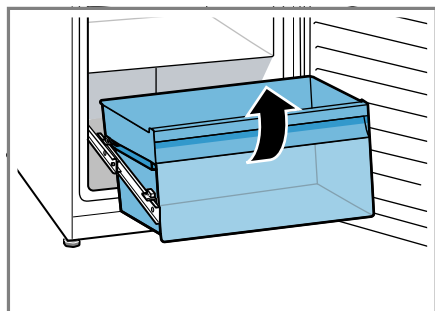
### 取出可調高度的門邊置物架

- ▶ 將可調高度的門邊置物架往上移至門邊置物架從固定座中脫開為止。



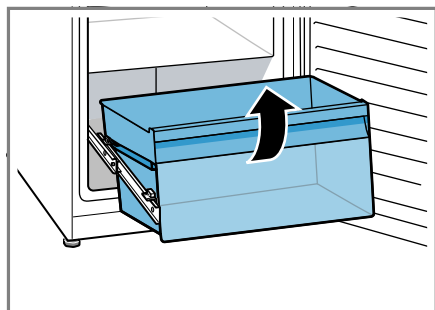
### 取出蔬果盒

1. 將蔬果盒拉開到底。
2. 抬高並取出蔬果盒。



### 取出生鮮冷藏盒

1. 將生鮮冷藏盒拉出至極限位置。
2. 將生鮮冷藏盒前部抬高並取出。



## 13.4 拆卸電器部件

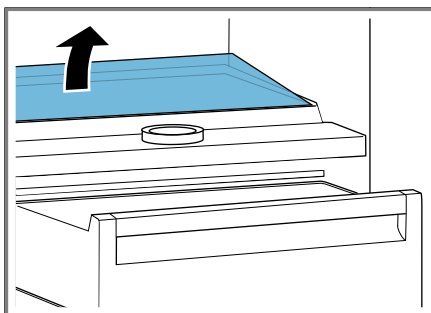
若想要徹底清潔本電器，有一些部件可從電器中拆出。

### 蔬果盒的隔板和蓋板

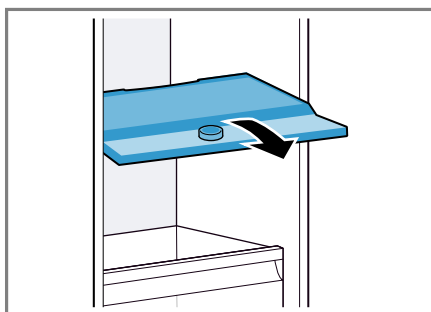
您可將蔬果盒的隔板和蓋板拆下，以便徹底清潔。

#### 拆卸隔板

1. 將玻璃板從隔板上取下。



2. 取出蔬果盒。
3. 將隔板往前拉。



4. 將隔板抬起，然後晃動兩側即可取出。

#### 拆卸蓋板

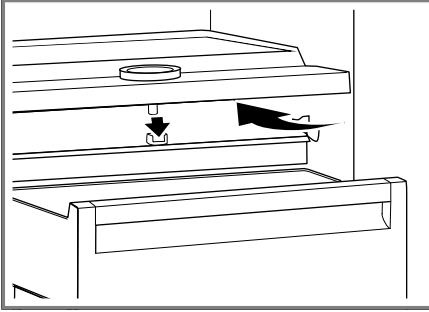
- ▶ 將蔬果盒的蓋板抬起、往前拉出，然後晃動兩側即可取出。

#### 安裝隔板和蓋板

1. 裝上蔬果盒的蓋板。



2. 裝上隔板。



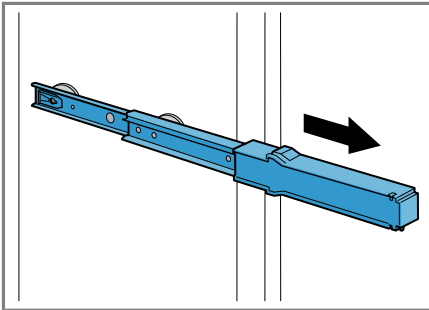
3. 將玻璃板裝至隔板上。

### 抽拉式滑軌

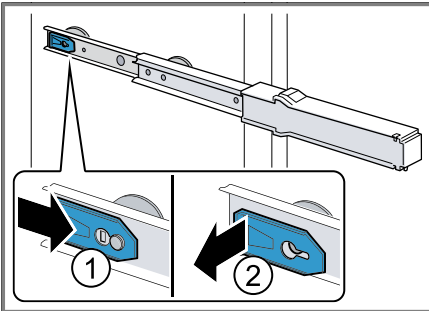
您可將抽拉式滑軌拆下，以便徹底清潔。

### 拆下抽拉式滑軌

1. 將抽拉式滑軌拉出來。

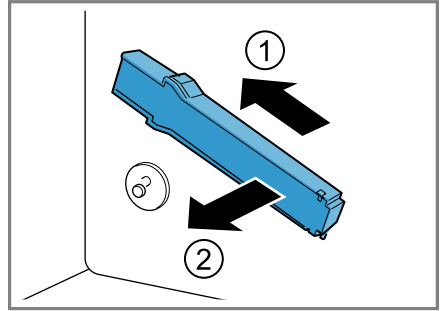


2. 將鎖扣沿箭頭方向推移 ① 然後從後方插銷上鬆開 ②。



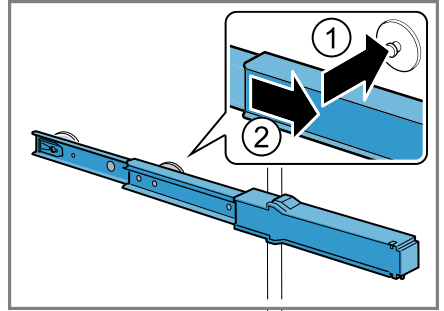
3. 將抽拉式滑軌推至在一起。

4. 從後方插銷位置上，將抽拉式滑軌往後推移 ① 然後從卡扣上脫開 ②。

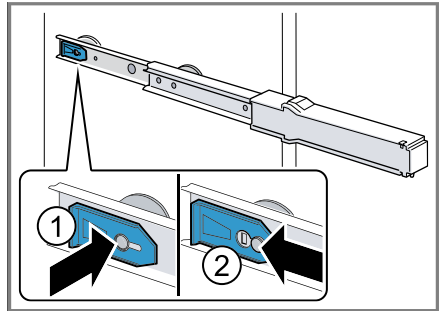


### 安裝抽拉式滑軌

1. 將脫開後的抽拉式滑軌裝在前方插銷上 ① 接著輕輕往前拉即可卡上 ②。

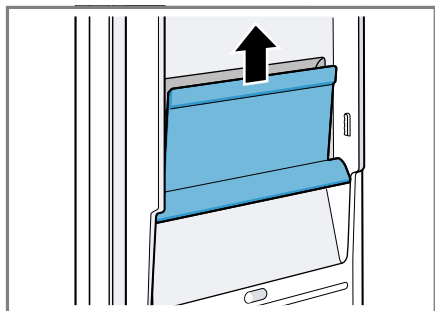


2. 將抽拉式滑軌裝至後方插銷位置上 ① 然後將鎖扣往後推 ②。



## 拆卸機門通風蓋板

- ▶ 抬起機門通風蓋板，然後將它從機門上取下。



## 14 排除故障

電器上發生的輕微故障，大多可以自行解決。聯絡客戶服務之前，請先利用故障排除資訊嘗試自行解決問題。此舉可避免不必要的開銷。

### 警告

#### 觸電風險!

維修不當可能導致危險。

- ▶ 僅有合格的專業人員才可維修電器。
- ▶ 僅限使用原廠耗材來維修電器。
- ▶ 若本電器的電源線損壞，必須交由製造商或其客戶服務或具有類似資格的專業人員進行更換，以避免發生危險。

故障	原因及疑難排解
機器不製冷，溫度顯示和照明亮起。	<p>展示模式已開啟。</p> <ol style="list-style-type: none"> <li>1. 按住 alarm 9 至 11 秒鐘，直到聽見一聲提示音。</li> <li>2. 請在一段時間後查看您的電器是否在製冷。</li> </ol>
LED 照明不亮。	<p>可能有不同的原因。</p> <ul style="list-style-type: none"> <li>▶ 請聯絡客戶服務。</li> </ul> <p>您可在隨附的客戶服務目錄中找到客服電話。</p>
溫度顯示器出現 E 或 d 。	<p>電子裝置已偵測到故障。</p> <ol style="list-style-type: none"> <li>1. 關機。→ 頁次13</li> <li>2. 斷開電器的電源。 拔除電源線插頭或關閉保險絲盒中的斷路器。</li> <li>3. 靜待 5 分鐘後再重新為本電器接上電源。</li> <li>4. 螢幕上若一再出現此訊息，請聯絡客戶服務。 您可在隨附的客戶服務目錄中找到客服電話。</li> </ol>
警示音響起。	<p>可能有不同的原因。</p> <ul style="list-style-type: none"> <li>▶ 請按下alarm。</li> <li>✓ 隨即關閉警報功能。</li> </ul> <p>機門已打開。</p> <ul style="list-style-type: none"> <li>▶ 關閉機門。</li> </ul>
溫度偏離設定太多。	<p>可能有不同的原因。</p> <ol style="list-style-type: none"> <li>1. 關機。→ 頁次13</li> <li>2. 約 5 分鐘後再重新開機。→ 頁次13             <ul style="list-style-type: none"> <li>- 若溫度太高，請在數小時後再重新檢查一次。</li> <li>- 若溫度太低，請在隔天再重新檢查。</li> </ul> </li> </ol>
本電器發出低鳴聲、冒泡聲、類似馬達迴旋、液體潺流或輕敲的聲音。	<p>非故障。壓縮機正在運轉，例如冷凍機組、通風機。冷媒流過冷媒管路的聲音。壓縮機、開關或電磁閥正在啟動或關掉。 無需採取任何處理。</p>

故障	原因及疑難排解
機器發出噪音。	機器未調水平。 ▶ 請使用水平儀和螺絲腳校準設備的水平。
	本電器並非獨立式設備。 ▶ 請您遵守本電器規定的最小間距。
	配件搖晃或卡住。 ▶ 請檢查所有可取出的配件，必要時請重新插入。
	瓶子或容器碰撞到。 ▶ 將瓶子或容器互相隔開。

## 14.1 執行電器自檢程序

本電器具備電器自檢程序，會顯示可由客戶服務排除的故障。

1. 關閉電器。→ 頁次13
2. 5分鐘後再重新開啟電源。→ 頁次13
3. 請在開機後的10秒內，將super按住3至5秒，直到設備發出提示音。
  - ✓ 開始執行電器自檢程序。
  - ✓ 正在執行電器自檢程序的期間，您會聽見長提示音。
  - ✓ 電器自檢程序執行完畢後，若聽到2個提示音，且溫度顯示器上出現您所設定的溫度，這表示您的電器一切正常。電器隨即進入正常模式。
  - ✓ 電器自檢程序結束後聽到5個訊號音，且super閃爍10秒鐘時，請通知客戶服務。

## 15 存放和廢棄處理

### 15.1 將本電器停止運轉

1. 關閉電器。→ 頁次13
2. 切斷本電器的電源。  
拔除電源線插頭或關閉保險絲盒中的斷路器。
3. 取出所有食物。
4. 清潔電器。→ 頁次15
5. 為確保內部通風，請讓電器保持打開。

### 15.2 舊電器處理

舊電器在經由合乎環保的標準處理後，可以回收有價值的原材料。

#### ⚠ 警告

**危害健康的風險！**

孩童有可能將自己鎖進電器內，造成生命危險。

- ▶ 請勿取出層板和貯藏盒，以防止孩童爬入電器內。

- ▶ 請讓孩童遠離廢棄的電器。

#### ⚠ 警告

**火災風險！**

若是管路損壞，則易燃冷媒及有害氣體可能會因外洩而自燃。

- ▶ 請勿損壞冷媒迴路的配管及絕緣體。

1. 拔除電源線插頭。
2. 剪斷電源線。
3. 請以環保的方式進行本電器的廢棄處理。

關於現行廢棄物處理的相關資訊，請向經銷商及當地或市政管理單位查詢。

## 16 客戶服務

有關您所在國家／地區的保固期和保固條款的詳細資訊，請向本公司的客戶服務、您的經銷商或本公司網站查詢。聯絡客戶服務時，需要提供電器的產品編號（E-Nr.）和生產編號（FD）。可在隨附的客戶服務目錄或本公司的網站查看客戶服務聯絡資料。

### 16.1 產品編號（E-Nr.）和生產編號（FD）

可在電器的規格銘板上查看產品編號（E-Nr.）和生產編號（FD）。

→ 「電器」，圖 1/10，頁次11

如需快速重複查看電器資料和客戶服務電話號碼，可將資料加以記錄。

## 17 技術資料

關於冷媒、淨容量以及進一步技術資料請參閱規格銘板。

→ 「電器」，圖 1/10，頁次11







## Thank you for buying a Bosch Home Appliance!

Register your new device on MyBosch now and profit directly from:

- **Expert tips & tricks for your appliance**
- **Warranty extension options**
- **Discounts for accessories & spare-parts**
- **Digital manual and all appliance data at hand**
- **Easy access to Bosch Home Appliances Service**

Free and easy registration – also on mobile phones:

**[www.bosch-home.com/welcome](http://www.bosch-home.com/welcome)**

**BOSCH**  
HOME APPLIANCES  
**SERVICE**

## Looking for help? You'll find it here.

Expert advice for your Bosch home appliances, help with problems or a repair from Bosch experts.

Find out everything about the many ways Bosch can support you:

**[www.bosch-home.com/service](http://www.bosch-home.com/service)**

Contact data of all countries are listed in the attached service directory.

**BSH Hausgeräte GmbH**  
Carl-Wery-Straße 34  
81739 München  
GERMANY  
[www.bosch-home.com](http://www.bosch-home.com)  
**博西家用電器股份有限公司**

台北市內湖區洲子街80號11樓  
0800-368-888  
[www.bosch-home.com.tw](http://www.bosch-home.com.tw)



**9001745260** (020603)

zh-tw