



BOSCH

Register your
new device on
MyBosch now and
get free benefits:
[bosch-home.com/
welcome](https://www.bosch-home.com/welcome)



Szárítógép

WTW876LBY

[hu] Használati útmutató és tele-
pítési útmutató

További információkat a Digitális felhasználói kézikönyvben talál.



Tartalomjegyzék

1 Biztonság.....	4	8 Szárítási mód.....	22
1.1 Általános útmutatások.....	4	8.1 Szárítási mód megváltoztatá- sa.....	22
1.2 Rendeltetészerű használat	4	8.2 Szárítási mód kiválasztása	22
1.3 A használók körének korláto- zása	4	9 Programok	23
1.4 Biztonságos beszerelés	5	9.1 Automata programok	23
1.5 Biztonságos használat	7	9.2 Időprogramok.....	24
1.6 Biztonságos tisztítás és kar- bantartás.....	10	10 Tartozékok.....	26
2 Anyagi károk elkerülése	11	11 Ruhanemű	26
3 Környezetvédelem és takaré- kosság	11	11.1 Ruhanemű előkészítése	26
3.1 A csomagolási hulladék ár- talmatlanítása	11	12 A kezelés alapjai	27
3.2 Energiamegtakarítás	11	12.1 A gép bekapcsolása	27
3.3 Energiatakarékos üzemmód	12	12.2 Program beállítása	27
4 Elhelyezés és csatlakoztatás	12	12.3 Programbeállítások módo- sítása	27
4.1 A készülék kicsomagolása.....	12	12.4 Programbeállítások menté- se.....	27
4.2 A csomagolás tartalma	12	12.5 Ruhanemű behelyezése.....	28
4.3 A felállítási helyre vonatkozó követelmények.....	13	12.6 Program indítása	28
4.4 A készülék beállítása.....	14	12.7 Ruhanemű hozzáadása.....	28
4.5 A készülék elektromos csat- lakoztatása	14	12.8 Program megszakítása	28
5 Ismerkedés	15	12.9 Ruhanemű kivétele.....	28
5.1 A készülék.....	15	12.10 A készülék kikapcsolása.....	28
5.2 Kezelőegység	16	12.11 Pihefogó	29
5.3 Kezelési logika	16	12.12 Kondenzvíztartály	30
6 Kijelző	17	13 Gyerekzár	31
7 Gombok	19	13.1 A gyermekzár aktiválása	31
		13.2 Gyerekzár kikapcsolása.....	31
		14 Alapbeállítások.....	32
		14.1 Az alapbeállítások áttekinté- se.....	32
		14.2 Alapbeállítások módosítása ...	33

15 A készülék ápolása	33
15.1 A készülék előkészítése az ápolásra	33
15.2 A készülék ápolásának elindítása	33
15.3 Egyszerű ápolás végrehajtása a készüléken.....	34
15.4 A készülék előkészítése az intenzív ápolásra.....	35
15.5 A készülék intenzív ápolásának végrehajtása	36
15.6 A készülék intenzív ápolásának befejezése	37
16 Tisztítás és ápolás	38
16.1 Tippek a tisztításhoz és ápoláshoz	38
16.2 Alsó egység.....	39
16.3 Nedvességszenzor	41
16.4 A kondenzvíztartály szűrője....	41
17 Zavarok elhárítása.....	43
18 Szállítás, tárolás és ártalmatlanítás	47
18.1 A készülék előkészítése szállításra.....	47
18.2 A régi készülék ártalmatlanítása	47
19 Vevőszolgálat	48
19.1 Termékszám (E-Nr.) és gyártási szám (FD).....	48
20 Fogyasztási adatok	49
21 Műszaki adatok	50



1 Biztonság

Tartsa be a következő biztonsági előírásokat.

1.1 Általános útmutatások



- Gondosan olvassa el ezt az útmutatót.
- Őrizze meg az útmutatót és a termékinformációkat a későbbi használat céljára, vagy az újabb tulajdonos számára.
- Ha szállítás közben megsérült a készülék, ne csatlakoztassa.

1.2 Rendeltetésszerű használat

A készüléket csak a következőkre használja:

- szárítógépben szárítható és vízben mosott textíliák szárítására és felfrissítésére.
- a háztartásban és az otthoni környezet zárt helyiségeiben.
- legfeljebb 4000 méter tengerszint feletti magasságig.

1.3 A használók körének korlátozása

Ezt a készüléket 8 év feletti gyermekek és csökkent testi, érzékszervi vagy mentális képességekkel, illetve kevés tapasztalattal és/vagy ismerettel rendelkező személyek is használhatják felügyelet mellett, vagy ha megtanították nekik a készülék biztonságos használatát és megértették a lehetséges veszélyeket.

Gyermekek nem játszhatnak a készülékkel.

A készülék tisztítását és a felhasználói karbantartást nem végezhetik gyermekek felügyelet nélkül.

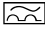
Ne engedjen 3 év alatti gyerekeket és háziállatokat a készülék közelébe.

1.4 Biztonságos beszerelés

A készülék beszerelése során tartsa be a biztonsági előírásokat.

⚠ FIGYELMEZTETÉS – Áramütés veszélye!

A szakszerűtlen beszerelés veszélyes.

- ▶ A készüléket csak az adattáblán megadottak szerint csatlakoztassa és üzemeltesse.
- ▶ A készüléket csak szabályszerűen felszerelt, földelt csatlakozóaljzaton át csatlakoztassa a váltakozó áramú hálózatra.
- ▶ A házi villamos hálózat védővezető-rendszere legyen szabályszerűen beszerelve. A beszerelésnek megfelelő méretű vezeték keresztmetszettel kell rendelkeznie.
- ▶ Hibaáram-védőkapcsoló használata esetén csak  jelzéssel ellátott típust használjon.
- ▶ A készülék ellátásához soha ne használjon külső kapcsolóberendezést, pl. időkapcsolós órát vagy távvezérlést.
- ▶ Soha ne csatlakoztassa a készüléket olyan áramkörhöz, amelyet az áramszolgáltató rendszeresen le- és visszakapcsol.
- ▶ Ha a készülék be van építve, akkor a hálózati csatlakozó és csatlakozóvezeték legyen szabadon hozzáférhető, és ha szabad hozzáférés nem lehetséges, akkor a fix csatlakoztatás során minden pólusra vonatkozó leválasztó berendezést kell beszerezni a kialakítási előírásoknak megfelelően.
- ▶ A készülék felállításakor ügyelni kell arra, hogy a hálózati csatlakozóvezeték ne szoruljon be, ne sérüljön meg.

A hálózati csatlakozóvezeték sérült szigetelése veszélyes.

- ▶ A hálózati csatlakozóvezeték soha ne érintkezzen a készülék forró részeivel vagy hőforrásokkal.
- ▶ A hálózati csatlakozóvezeték soha ne érintkezzen hegyes és éles szélű tárgyakkal.
- ▶ A hálózati csatlakozóvezeték soha ne törje meg, ne nyomja össze, ne változtassa meg.

⚠ FIGYELMEZTETÉS – Tűzveszély!

Meghosszabbított hálózati csatlakozóvezetékek és nem engedélyezett adapterek használata veszélyes.

- ▶ Ne használjon hosszabbító kábelt vagy többszörös csatlakozóaljzatot.
- ▶ Csak a gyártó által engedélyezett adaptereket és hálózati csatlakozóvezetékeket használjon.
- ▶ Ha a hálózati csatlakozóvezetékek túl rövid, és nem áll rendelkezésre hosszabb hálózati csatlakozóvezetékek, forduljon villanyszerelőhöz az épületvillamosság módosításáért.

⚠ FIGYELMEZTETÉS – Sérülésveszély!

A készülék nehéz, megemelése sérülést okozhat.

- ▶ Ne emelje meg egyedül a készüléket.

Ha a mosógépet és a szárítógépet nem szakszerűen helyezi egymásra, a felállított készülék leeshet.

- ▶ A szárítógép kizárólag a szárítógép gyártója által biztosított összekötőelemmel szerelhető fel mosógépre
→ *"Tartozékok", Oldal 26*. Más felállítási mód nem megengedett.
- ▶ A mosógépet és a szárítógépet ne állítsa egymásra, ha a szárítógép gyártója nem kínál megfelelő összekötőelemet.
- ▶ Soha ne helyezzen egymásra különböző gyártóktól származó, valamint eltérő mélységű és szélességű készülékeket.
- ▶ Az egymásra helyezett mosógépet és szárítógépet ne állítsa emelvényre, a készülékek lebillenhetnek.

⚠ FIGYELMEZTETÉS – Fulladásveszély!

A gyermekek a csomagolóanyagokat a fejükre húzhatják vagy magukra tekerhetik, és megfulladhatnak.

- ▶ Gyermekektől tartsa távol a csomagolóanyagot.
- ▶ Ne engedje, hogy gyermekek játsszanak a csomagolóanyaggal.

⚠ VIGYÁZAT – Sérülésveszély!

A készülék működés közben rezeghet vagy elmozdulhat.

- ▶ A készüléket tiszta, sík és szilárd felületre állítsa.

- ▶ A készüléket egy vízmérték segítségével állítsa vízszintbe a készüléklábak használatával.

A szakszerűtlenül elhelyezett tömlők és hálózati csatlakozóvezetékek miatt botlásveszély áll fenn.

- ▶ A tömlőket és hálózati csatlakozóvezetékeket úgy fektesse le, hogy a botlásveszély elkerülhető legyen.

Ha a készüléket a kiálló alkatrészeinél, pl. az ajtónál fogva mozgatja, akkor az alkatrészek letörhetnek.

- ▶ Ne mozgassa a készüléket kiálló alkatrészeinél fogva.

⚠ VIGYÁZAT – Vágott sérülés veszélye!

A készülék éles peremeinek megérintése esetén megvághatja magát.

- ▶ Ne fogja meg a készülék éles peremeit.
- ▶ A készülék beszerelése és szállítása közben viseljen védőkesztyűt.

1.5 Biztonságos használat

⚠ FIGYELMEZTETÉS – Áramütés veszélye!

A sérült készülék és a sérült hálózati csatlakozóvezeték veszélyes.

- ▶ Soha ne használjon megsérült készüléket.
- ▶ Miközben a készüléket leválasztja az elektromos hálózatról, soha ne a hálózati csatlakozóvezetéket húzza. Mindig a hálózati csatlakozóvezeték dugóját húzza.
- ▶ Ha a készülék vagy a hálózati csatlakozóvezeték megsérült, azonnal húzza ki a hálózati csatlakozóvezeték csatlakozódugóját, vagy kapcsolja le a biztosítékszekrényben lévő biztosítékot.
- ▶ Forduljon a vevőszolgálathoz. → *Oldal 48*

A behatoló nedvesség áramütést okozhat.

- ▶ A készüléket csak zárt helyiségben használja.
- ▶ A készüléket ne tegye ki nagy hőnek és nedvességnek.
- ▶ A készülék tisztításához ne használjon gőzsugaras vagy magasnyomású tisztítógépet, tömlőt vagy zuhanyt.

⚠ FIGYELMEZTETÉS – Egészségkárosodás veszélye!

A gyermekek bezárhatják magukat a készülékbe és életveszélybe kerülhetnek.

- ▶ A készüléket ne állítsa ajtó mögé, mert az blokkolja vagy megakadályozza a készülék ajtajának kinyitását.
- ▶ A kiszolgált készülék hálózati csatlakozóvezetékének hálózati dugóját húzza ki, majd vágja át a hálózati csatlakozóvezetékét, és oly mértékben tegye tönkre a készülék ajtajának zárját, hogy az ajtót többé ne lehessen becsukni.

⚠ FIGYELMEZTETÉS – Fulladásveszély!

A gyermekek az apró alkatrészeket belélegezhetik vagy lenyelhetik, és megfulladhatnak tőlük.

- ▶ Gyermekektől tartsa távol az apró alkatrészeket.
- ▶ Ne engedje, hogy gyermekek játsszanak az apró alkatrészekkel.

⚠ FIGYELMEZTETÉS – Robbanásveszély!

A készülék közelében található szénpor vagy liszt robbanáshoz vezethet.

- ▶ A készülék működésének ideje alatt tartsa tisztán a készülék környezetét.

⚠ FIGYELMEZTETÉS – Mérgezés veszélye!

A készülék kondenzvize nem ivóvíz, és szöszökkel szennyezett lehet.

- ▶ Ne igya meg és ne használja újra a készülék kondenzvizét. A mosó- és ápolószerek elfogyasztva mérgezést okozhatnak.
- ▶ Ha tévedésből lenyelik, orvoshoz kell fordulni.
- ▶ A mosószereket és öblítőket gyermektől elzárva kell tárolni.

⚠ FIGYELMEZTETÉS – Tűzveszély!

A készülékben található R290 hűtőközeg környezetbarát, viszont gyúlékony, és nyílt lánggal vagy gyújtóforrással való találkozás esetén lángra lobbánhat.

- ▶ Tartsa távol a nyílt lángot vagy a gyújtóforrásokat a készüléktől.



⚠ FIGYELMEZTETÉS – Robbanásveszély!

A pihefogóban található lerakódások szárítás során meggyulladhatnak.

▶ Rendszeresen tisztítsa meg a pihefogót.

A könnyen gyulladó tárgyak, például az öngyújtók vagy gyufák, szárítás közben lángra kaphatnak.

▶ Szárítás előtt minden, könnyen gyulladó tárgyat vegyen ki a ruhaneműk zsebeiből.

Ha a még ki nem mosott ruhanemű oldószerrel, olajjal, viasszal, viaszeltávolítóval, festékkel, zsírral vagy folttisztítóval érintkezett, akkor a szárítás során meggyulladhat.

▶ Ne szárítson mosatlan ruhaneműt ebben a készülékben.

▶ Szárítás előtt alaposan öblítse ki a ruhaneműt forró mosószeres vízben.

▶ Ne használja a készüléket, ha a ruhaneműt előzőleg ipari vegyszerekkel tisztította.

⚠ FIGYELMEZTETÉS – Tűzveszély!

Ha a szárítást idő előtt megszakítja, a ruhanemű nem hűl le kellőképpen, és meggyulladhat.

▶ Ne szakítsa meg idő előtt a szárítóprogramot.

▶ Ha a szárítást idő előtt megszakítja, azonnal vegye ki és teregesse ki a ruhaneműt.

⚠ VIGYÁZAT – Sérülésveszély!

Ha felmászik vagy rááll a készülékre, a fedőlap eltörhet.

▶ Ne másszon fel és ne álljon rá a készülékre.

Ha ráül vagy rátámaszkodik a készülék nyitott ajtajára, a készülék felbillenhet.

▶ Soha ne üljön vagy támaszkodjon a készülék ajtajára.

▶ Ne helyezzen tárgyakat a készülék ajtajára.

Ha a forgó dobba nyúl, megsérülhet a keze.

▶ Mielőtt belenyúlna, várja meg a dob teljes leállítását.

1.6 Biztonságos tisztítás és karbantartás

A készülék tisztítása és karbantartása során tartsa be a biztonsági előírásokat.

⚠ FIGYELMEZTETÉS – Áramütés veszélye!

A szakszerűtlen javítás veszélyes.

- ▶ A készüléket csak szakképzett személyek javíthatják.
- ▶ A készülék javításához csak eredeti pótalkatrészeket szabad használni.
- ▶ Ha a készülék hálózati csatlakozóvezetéke megsérül, akkor azt a veszélyek elkerülése érdekében csak a gyártó, a gyártó vevőszolgálat vagy egy hasonlóan képzett személy cserélheti ki.

A behatoló nedvesség áramütést okozhat.

- ▶ A készülék tisztításához ne használjon gőzsugaras vagy magasnyomású tisztítógépet, tömlőt vagy zuhanyt.

⚠ FIGYELMEZTETÉS – Sérülésveszély!

Ha nem eredeti pótalkatrészeket és tartozékokat használ, az veszélyes helyzeteket okoz.

- ▶ Csak eredeti pótalkatrészeket és tartozékokat használjon.

⚠ FIGYELMEZTETÉS – Mérgezés veszélye!

Oldószertartalmú tisztítószer használata esetén mérgező gőzök keletkezhetnek.

- ▶ Ne használjon oldószertartalmú tisztítószereket.

2 Anyagi károk elkerülése

Az anyagi és készülékkárok elkerülése érdekében vegye figyelembe ezeket az utasításokat.

FIGYELEM!

Az öblítők, mosószeres, ápolószeres és tisztítószeres helytelen adagolása hatással lehet a készülék működésére.

- ▶ Vegye figyelembe a gyártó adagolási utasításait.

A maximális betöltési mennyiség túllépése esetén előfordulhat, hogy a készülék nem működik megfelelően.

- ▶ Minden programnál vegye figyelembe a maximálisan betölthető ruhamennyiséget, és ne lépje túl azt.
→ "Programok", Oldal 23

Túlmelegedés esetén előfordulhat, hogy a készülék nem működik megfelelően.

- ▶ Működés közben hagyja szabadon a készülék légbeömlő nyílását.
- ▶ Biztosítsa a helyiség megfelelő szellőzését.

A készülék légbeömlő nyílása működés közben beszívhatja a könnyű tárgyakat, például hajszálakat vagy pihéket, ezért előfordulhat, hogy a készülék nem működik megfelelően.

- ▶ A készülék működésének ideje alatt tartsa tisztán a készülék környezetét.
- ▶ Tartsa távol a könnyű tárgyakat a készüléktől.

A habosított műanyag és a habszivacs a szárítás során deformálódhat vagy megolvadhat.

- ▶ Ne szárítson habosított műanyagot vagy habszivacsot tartalmazó ruhaneműket.

A nem megfelelő tisztítószeres károsíthatják a készülék felületét.

- ▶ Ne használjon karcoló vagy súroló tisztítószereseket.

- ▶ Ne használjon magas alkoholtartalmú tisztítószereset.
- ▶ Ne használjon kemény súrolópárnát vagy tisztítószivacsot.
- ▶ A készüléket csak vízzel és puha, nedves kendővel tisztítsa.
- ▶ A mosószer- és permetmaradványokat azonnal távolítsa el a készülékről.

3 Környezetvédelem és takarékoság

3.1 A csomagolási hulladék ártalmatlanítása

A felhasznált csomagolóanyagok környezetkímélők és újrahasznosíthatók.

- ▶ Az egyes összetevőket fajtánként szétválogatva ártalmatlanítsa.

3.2 Energiamegtakarítás

Ha megfogadja ezeket a tanácsokat, készüléke kevesebb áramot fogyaszt.

A készüléket jól szellőző helyiségben üzemeltesse, és hagyja szabadon a készülék szellőzőnyílását.

- ✓ A nem megfelelő szellőzés meghosszabbítja a program időtartamát, és növeli az energiafelhasználást.

Szárítás előtt centrifugálja ki a ruhaneműt a mosógépben.

- ✓ A nedvesebb ruhanemű meghosszabbítja a program időtartamát, és növeli az energiafelhasználást.

Tartsa be a programok maximális betöltési mennyiségét.


→ "Programok", Oldal 23

- ✓ Ha túllépi a maximális betölthető mennyiséget, az meghosszabbítja a program időtartamát, és növeli az energiafelhasználást.

Szárítás után tisztítsa meg a pihefogó szűrőt → Oldal 29.

- ✓ A szennyezett pihefogó szűrő csökkenti a légáramlást a készülékben, ami hosszabb szárítási időt és nagyobb energiafogyasztást eredményez.

3.3 Energiatakarékos üzemmód

Ha a készüléket hosszabb ideig nem használja, akkor az automatikusan energiatakarékos üzemmódba kapcsol. Minden kijelző kialszik és a  szimbólum villog.

Ha ismét működteti a készüléket, pl. kinyitja vagy becsukja az ajtót, az energiatakarékos üzemmód kikapcsol.

Ha ismét működteti a készüléket, az energiatakarékos üzemmód kikapcsol.

Ha nem használja a továbbiakban a készüléket, az kikapcsol.

4 Elhelyezés és csatlakoztatás

4.1 A készülék kicsomagolása

FIGYELEM!

A dobban maradó tárgyak, amelyek nem a készülék belsejében való üzemeltetéséhez alkalmasak, anyagi és készülékkárokat okozhatnak.

- ▶ Üzemeltetés előtt távolítsa el ezeket a tárgyakat és a mellékelt tartozékokat a dobból.

1. A csomagolóanyagot és a védőfóliákat maradéktalanul távolítsa el a készülékről.

→ "A csomagolási hulladék ártalmatlanítása", Oldal 11

2. Ellenőrizze a készüléket látható sérülések szempontjából.

3. Nyissa ki a készülék ajtaját.

→ "A kezelés alapjai", Oldal 27

4. Távolítsa el a tartozékot a dobból.

5. Csupkja be a készülék ajtaját.

4.2 A csomagolás tartalma

Kicsomagolás után ellenőrizze az összes alkatrészt szállítási károk tekintetében, valamint a szállítmány teljességét.

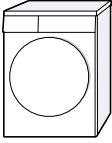

FIGYELEM!

A hiányos vagy hibás alkatrészekkel történő üzemeltetés korlátozhatja a készülék funkcióit, dologi károkat vagy a készülékkárosodást okozhat.

- ▶ Ne üzemeltesse a készüléket hiányos vagy hibás tartozékokkal.

- ▶ A készülék üzemeltetése előtt pótolja a megfelelő tartozékokat.

→ "Tartozékok", Oldal 26

A csomag tartalma	Leírás
	Ruhaszárítógép
	Kísérő dokumentumok

4.3 A felállítási helyre vonatkozó követelmények

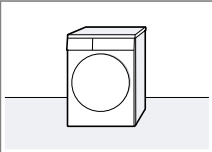
FIGYELEM!

Ha a készüléket 40°-nál nagyobb szögben dönti meg, a benne lévő maradék víz kifolyhat és anyagi kárt okozhat.

- ▶ Óvatosan döntse meg a készüléket.
 - ▶ A készüléket állítva szállítsa.
- A készülékben lévő maradékvíz megfagyása esetén károsíthatja a készüléket.
- ▶ A készüléket ne állítsa fel és ne üzemeltesse fagyveszélyes helyeken vagy szabadban.

Ha a készüléket közvetlenül szállítás után üzemelteti, a készülékben lévő hűtőfolyadék a készülék károsodását okozhatja.

- ▶ Szállítást követően pihentesse a készüléket 2 órán át, mielőtt beüzemeli.

Felállítási hely	Követelmények
Padlón 	A készüléket tiszta, sima és szilárd felületre helyezze. Vízszintezze a készüléket → <i>Oldal 14.</i>

Felállítási hely	Követelmények
Mosó-szárító oszlop részeként 	Ezt a készüléket csak a szárító gyártójának eredeti összekötő-elemével állítsa fel mosó-szárító oszlop részeként. → <i>"Tartozékok", Oldal 26</i>

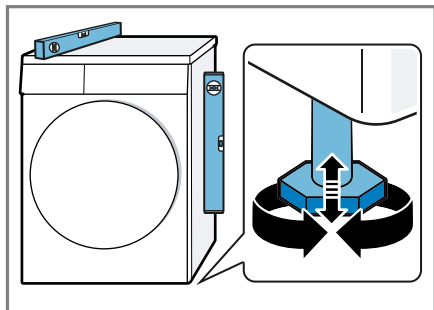
→ *"Tartozékok", Oldal 26*

A készüléket csak ugyanattól a gyártótól származó mosógépre állítsa. A készülék mélysége és szélessége egyezzen meg a mosógép azonos méreteivel.
A mosó-szárító oszlopot ne állítsa emelvényre.

4.4 A készülék beállítása

A zajok és rezgések csökkentése érdekében kapcsolja ki megfelelően a készüléket.

- ▶ A készülék beállításához forgassa el a készülék lábait. A készülék helyzetét ellenőrizze vízmértékkel.



Minden készüléklábnak biztosan kell állnia a padlón.

4.5 A készülék elektromos csatlakoztatása

1. A készülék hálózati csatlakozóvezetékének a dugóját dugja a készülék közelében lévő csatlakozóaljzatba.

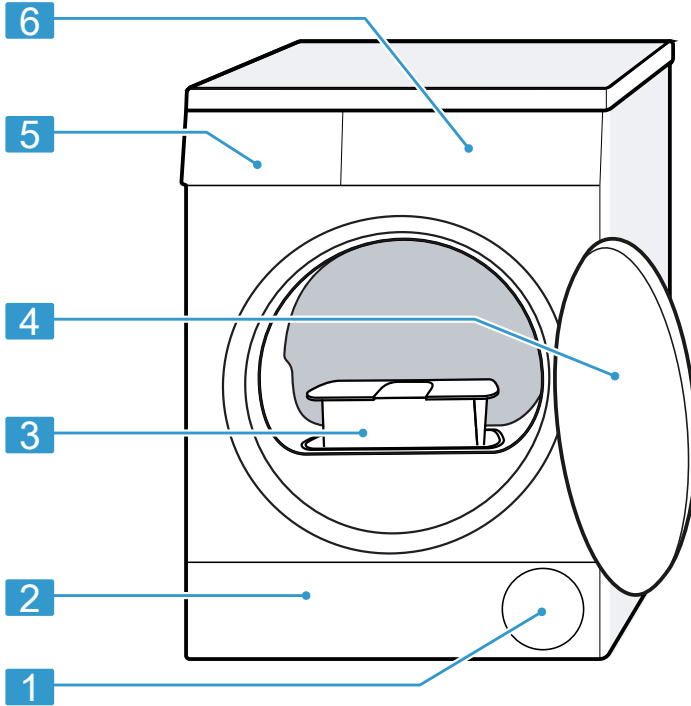
A készülék csatlakoztatási adatait a Műszaki adatok → *Oldal 50* alatt találja.

2. Ellenőrizze, hogy a hálózati csatlakozódugó teljesen be van-e nyomva.

5 Ismerkedés

5.1 A készülék

Itt áttekintést talál készülékének részeiről.

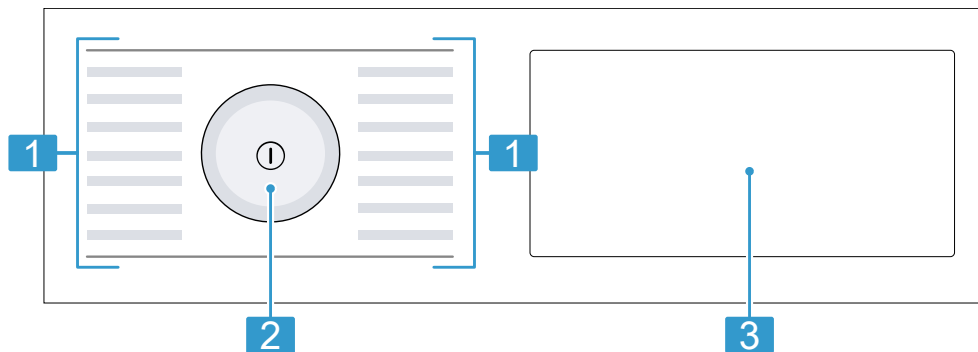


A készüléktípustól függően a kép részletei eltérhetnek, pl. a szín és a forma.

1	Szellőzőnyílás	4	Ajtó
2	Az alsó egység → <i>Oldal 39</i> szervizfedele	5	Kondenzvíztartály → <i>Oldal 30</i>
3	Pihefogó → <i>Oldal 29</i>	6	Kezelőegység → <i>Oldal 16</i>

5.2 Kezelőegység

A kezelőpanelen beállíthatja készülékének összes funkcióját, és információkat kaphat az üzemállapotról.



- | | |
|---|---|
| 1 | Programok → <i>Oldal 23</i> |
| 2 | Programválasztó → <i>Oldal 27</i> |
| 3 | Gombok → <i>Oldal 19</i> és kijelző → <i>Oldal 17</i> |

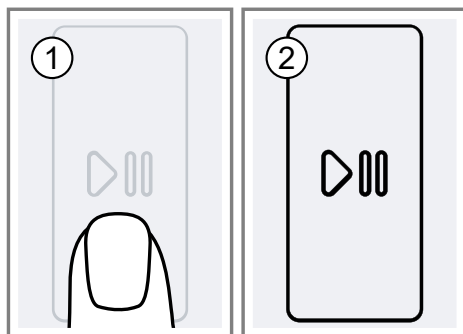
5.3 Kezelési logika

A kijelző egyes területei reagálnak az érintésre. A gombok megnyomásával kapcsolhatja be a beállításokat. A bekapcsolt beállítások a kijelzőn világos kiemeléssel jelennek meg. A bekapcsolt beállításokat módosíthatja vagy kikapcsolhatja, ha a kijelzőn többször megnyomja a megfelelő gombokat.

FIGYELEM!

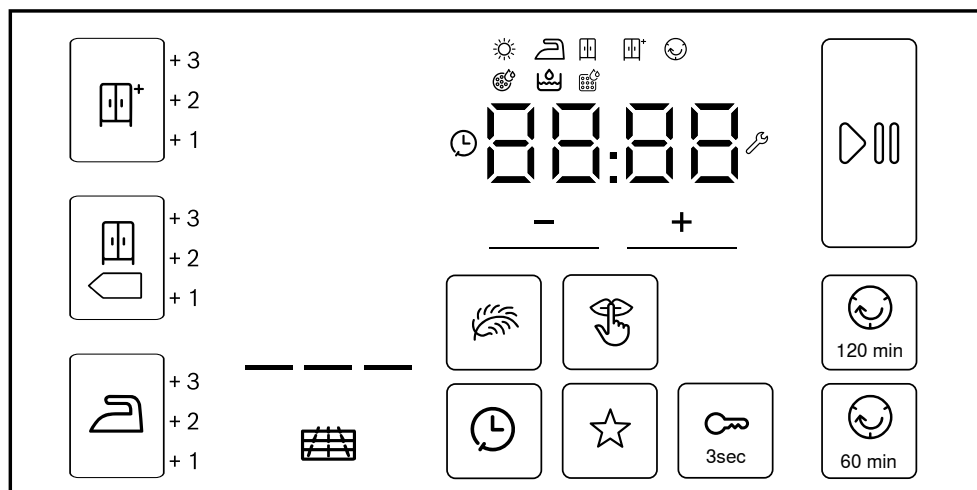
A kijelzőre gyakorolt erőszakos behatás a kijelző károsodást eredményezheti.

- ▶ Ne gyakoroljon erős nyomást a kijelzőre.
- ▶ Ne nyomjon éles vagy hegyes tárgyakat a kijelzőhöz.



6 Kijelző










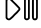
A kijelzőn az aktuális beállítások, a választható lehetőségek, illetve információs szövegek láthatók.



Példa a kijelzőre


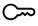



Kijelzés	Megnevezés	Leírás
0:40 ¹	Programidő/a programból hátralévő idő	A program körülbelüli várható ideje vagy a programból hátralévő idő.
00:00	Időprogram	Az időprogram be van állítva. → "Időprogramok", Oldal 24
🕒 02:45 ¹	Késleltetett indítás ideje	→ "Gombok", Oldal 21
▶	Indítás/Szünet	Indítás, szüneteltetés vagy megszakítás <ul style="list-style-type: none"> ■ világít: a futó program megszakítható vagy szüneteltethető. ■ villog: a program elindítható vagy folytatható.
+1 +2 +3	Szárítási mód beállítva	A beállított szárítási mód be van kapcsolva. → "Gombok", Oldal 19 → "Gombok", Oldal 20 → "Gombok", Oldal 20








¹ Példa





Kijelzés	Megnevezés	Leírás
	Kondenzvíztartály	Ürítse ki a kondenzvíztartályt → <i>Oldal 30</i> . Tolja be a kondenzvíztartályt → <i>Oldal 31</i> .
	Pihefogó	Tisztítsa meg a pihefogót → <i>Oldal 29</i> .
CARE	Készülék egyszerű ápolása	Hajtsa végre a készülék egyszerű ápolására szolgáló programot. → <i>"Egyszerű ápolás végrehajtása a készüléken", Oldal 34</i>
Hot	Hűtési folyamat	A mosnivaló károsodásának elkerülésére a készülék a forgó dobban lehűti a mosnivalót. A folyamat megszakítható az ajtó kinyitásával. Megjegyzés: Ne módosítsa a programot.
 — — —	Automatikus öntisztítás	Az automatikus öntisztítás öblíti ki a készülék hőcserélőjét. Megjegyzés: Ne távolítsa el a kondenzvízgyűjtő-tartályt és ne szakítsa meg a programot.
	Alapbeállítások	Alapbeállítások módosítása. → <i>"Alapbeállítások", Oldal 32</i>
	Szárítás	Program állapota
	Szárítási mód: Szárítás vasaláshoz	Program állapota
	Szárítási mód: Teljes szárítás	Program állapota
	Szárítási mód: Teljes szárítás plusz	Program állapota
	Gyűrődésvédelem	Program állapota
	Szünet	Program állapota
End	Program vége	Program állapota
¹ Példa		

7 Gombok

Itt a gombok és a kapcsolódó beállítási lehetőségek áttekintését láthatja.




Gomb	Kiválasztás	Leírás
	<ul style="list-style-type: none"> ■ indítás ■ megszakítás ■ szüneteltetés 	Program indítása, megszakítása vagy szüneteltetése.
① (hálózati kapcsoló)	<ul style="list-style-type: none"> ■ bekapcsolás ■ kikapcsolás 	A készülék bekapcsolása vagy kikapcsolása.
 3sec	<ul style="list-style-type: none"> ■ bekapcsolás ■ kikapcsolás 	<p>Gyerekszár bekapcsolása vagy kikapcsolása. Biztosítsa a kezelőfelületet a véletlen működtetés ellen.</p> <p>Ha bekapcsolta a gyerekszárát, és kikapcsolja a készüléket, akkor a gyerekszár bekapcsolva marad.</p> <p>→ "Gyerekszár", Oldal 31</p>
☆	<ul style="list-style-type: none"> ■ mentés ■ beállítás 	<p>A gombot kb. 3 másodpercig lenyomva mentheti egyéni programbeállításait.</p> <p>→ "Programbeállítások mentése", Oldal 27</p> <p>A gomb rövid megnyomásával megadhatja a programban egyéni programbeállításait.</p>
	<ul style="list-style-type: none"> ■  ■ +1 ■ +2 ■ +3 	<ul style="list-style-type: none"> ■ A  kiválasztásával bekapcsol a szárítási mód. A szárítási mód határozza meg, mennyire nedves vagy száraz legyen a ruhanemű a program vége után. → "Szárítási mód", Oldal 22 ■ A +1, +2 vagy +3 kiválasztásával módosítható a szárítási mód. → "Szárítási mód kiválasztása", Oldal 22

Gomb	Kiválasztás	Leírás
	<ul style="list-style-type: none"> ■  ■ +1 ■ +2 ■ +3 	<ul style="list-style-type: none"> ■ A  kiválasztásával bekapcsol a szárítási mód. A szárítási mód határozza meg, mennyire nedves vagy száraz legyen a ruhanemű a program vége után. → "Szárítási mód", Oldal 22 ■ A +1, +2 vagy +3 kiválasztásával módosítható a szárítási mód. → "Szárítási mód kiválasztása", Oldal 22
	<ul style="list-style-type: none"> ■  ■ +1 ■ +2 ■ +3 	<ul style="list-style-type: none"> ■ A  kiválasztásával bekapcsol a szárítási mód. A szárítási mód határozza meg, mennyire nedves vagy száraz legyen a ruhanemű a program vége után. → "Szárítási mód", Oldal 22 ■ A +1, +2 vagy +3 kiválasztásával módosítható a szárítási mód. → "Szárítási mód kiválasztása", Oldal 22
 60min	<ul style="list-style-type: none"> ■ bekapcsolás ■ kikapcsolás 	<p>Gyűrődéscsökkentés bekapcsolása vagy kikapcsolása.</p> <p>A program befejezése után 60 percen keresztül a készülék rendszeres időközökben megmozgatja a ruhaneműt a dobban a gyűrődések csökkentése érdekében.</p>

Gomb	Kiválasztás	Leírás
 120min	<ul style="list-style-type: none"> ■ bekapcsolás ■ kikapcsolás 	<p>Gyűrődéscsökkentés bekapcsolása vagy kikapcsolása.</p> <p>A program befejezése után a készülék 120 percen keresztül rendszeres időközökben megmozgatja a ruhaneműt a doban a gyűrődések csökkentése érdekében.</p>
	<ul style="list-style-type: none"> ■ bekapcsolás ■ kikapcsolás 	<p>Kímélő szárítás bekapcsolása vagy kikapcsolása.</p> <p>A készülék csökkenti a hőmérsékletet a kényes textíliákhoz, mint pl. a poliakril vagy az elasztán.</p> <p>A programidő hosszabb lesz.</p>
	24 órás időtartamig	<p>Program végének megadása.</p> <p>A program időtartamát már tartalmazza a beállított óraszám.</p> <p>A program indítása után a kijelzőn a program időtartama látható.</p>
	<ul style="list-style-type: none"> ■ bekapcsolás ■ kikapcsolás 	<p>Program befejezése utáni hangjelzés bekapcsolása és kikapcsolása.</p>

8 Szárítási mód

Minden automata programhoz meg van adva egy szárítási mód. A szárítási mód határozza meg, mennyire nedves vagy száraz legyen a ruhanemű a program vége után.

Szárítási mód	Ruhanemű	Szárítási eredmény
	Többrétegű, vastag, nehezen száradó ruhanemű.	Száraz ruhanemű.
	Normál, egyrétegű ruhanemű.	Száraz ruhanemű.
	Normál, egyrétegű ruhanemű	A ruhanemű még enyhén nedves a szárítás után. A gyűrődések megakadályozása érdekében szárítás után vasalja ki vagy teregesse ki a ruhaneműt.

8.1 Szárítási mód megváltoztatása

Néhány automata programnál megváltoztathatja a szárítási módot, ha még szárazabb vagy nedvesebb ruhaneműre van szüksége.

- ▶ Állítson be egy automata programot.
→ "Automata programok",
Oldal 23
- ✓ A kijelzőn a megadott szárítási mód látható.

2. Nyomja meg a ,  vagy  gombot.

- ✓ A kijelzőn a következő látható: "+1", "+2" vagy "+3".

8.2 Szárítási mód kiválasztása

Ha egy bizonyos szárítási móddal való szárítás után a ruhaneműt túl nedvesnek találja, akkor módosíthatja a szárítási módot.

1. Állítson be egy automata programot.
→ "Automata programok",
Oldal 23
- ✓ A kijelzőn a megadott szárítási mód látható.

9 Programok

A textíliákat automata programmal vagy időprogrammal száríthatja.









9.1 Automata programok





Az automata programok olyan programok, amelyekben a szárítás során nedvességszenzorok mérik a ruhane-műben maradó nedvességet. A program csak akkor ér véget, ha a beállított szárítási célt elérte.

Minden automata programhoz tartozik szárítási mód → *Oldal 22*. A szárítási mód határozza meg, mennyire nedves vagy száraz legyen a ruhane-mű a program vége után.

Tippek

- A szárítási módot a textíliának vagy a kívánt szárítási eredménynek megfelelően válassza ki.
→ "Szárítási mód", *Oldal 22*
- A ruhaneműk kezelési címkéi további útmutatást adnak a programválasztáshoz.



Program	Leírás	max. betölthető mennyiség (kg)
 Cottons 	Strapabíró és kifőzhető pamut- vagy vászontextíliák szárítása.	8,0
Easy-Care 	Műszálás vagy kevertszálás szövet textíliák szárítása.	3,5
Mix 	Pamut vagy műszálás textíliák szárítása.	3,0
 Duvet	Műszállal töltött textíliák, fejpárnák, stepelt és ágytakarók szárítása. Megjegyzés: A nagy méretű textíliákat, takarókat vagy párnákat külön szárítsa.	2,5
Delicates 	Szatén, műszálás vagy kevertszálás szövetből készült kényes textíliák szárítása.	2,0
 Down	Pehelytollal töltött textíliák, ágytakarók és pehelyaplanok szárítása. Megjegyzések <ul style="list-style-type: none"> ■ A nagy méretű textíliákat, mint pl. takarókat vagy hálósákokat külön szárítsa. ■ A program végén rázza fel a textíliákat a töltet és az összegyűlt nedvesség eloszlása érdekében. 	1,5
 AllergyPlus	Strapabíró és kifőzhető pamut- vagy vászontextíliák szárítása. Megjegyzés: Különösen alkalmas magasabb higiéniai követelmények esetén.	4,0

Program	Leírás	max. betölthető mennyiség (kg)
 Sportswear	Funkcionális, mikroszálás vagy szintetikus anyagból készült, gyorsan száradó sportruházat szárítása.	1,5
 Shirts/Blouses	Pamut, vászon, műszálás vagy kevertszál- as ingek, blúzok szárítása. Megjegyzés: Az optimális szárítási eredmény érdekében maximum 5 inget vagy 5 blúzt szárítson egyszerre. Szárítás után vasalja ki vagy akassza fel a ruhaneműket. A maradék nedvesség ekkor egyenletesen oszlik el.	1,5
 Super Quick 40'	Műszálás vagy könnyű pamut textíliák szárítása.	2,0
 Towels	Strapabíró és kifőzhető pamut- vagy vászontörölközők és fürdőköpenyek szárítása.	6,0

9.2 Időprogramok

Az időprogramok rögzített vagy beállítható idővel rendelkező programok. A program egy idő elteltével leáll, akkor is, ha a ruhanemű még nem száraz. Az időprogramok alkalmasak egyetlen kimosott ruhadarab vagy vékony textíliák szárításához.

Tipp: A ruhaneműk kezelési címkéi további útmutatást adnak a programválasztáshoz.

Időprogram	Leírás	max. betölthető mennyiség (kg)
Wool Finish 	Gépben mosható gyapjú, illetve gyapjú tartalmú textíliák. Megjegyzés: A textíliák puhábbak lesznek, de a rendszer nem végez szárítást. A textíliákat a program befejeződése után vegye ki, és hagyja megszáradni.	0,5
Time Program Cold 	Minden textílfajta szárításához, kivéve gyapjú és selyem. Keveset hordott ruhaneműk felfrissítésére vagy szellőztetésére is alkalmas.	3,0

Időprogram	Leírás	max. betölthető mennyiség (kg)
Time Program Warm ⊕	Minden textiltípus szárításához, kivéve gyapjú és selyem. Alkalmas előszárított vagy enyhén nedves ruhaneműhöz vagy többretegű, vastag ruhanemű utánszárítására.	3,0

10 Tartozékok

Eredeti tartozékokat használjon. Azok a készülékhez készültek.

Megjegyzés: Egyes tartozékok további színekben is rendelkezésre állnak.

Forduljon a következőhöz:

→ "Vevőszolgálat", Oldal 48.

	Használat	Rendelési szám
Összekötő készlet	A készüléket helytakarékosági okokból csak ugyanattól a gyártótól származó, azonos szélességű és mélységű mosógépre állítsa.	WTZ27410
Összekötő készlet kihúzható munkalappal	A készüléket helytakarékosági okokból csak ugyanattól a gyártótól származó, azonos szélességű és mélységű mosógépre állítsa. A kihúzható munkalappal a készülék könnyebben betölthető és kiüríthető.	WTZ27400
Gyapjúkosár	Különálló gyapjútexiliák, sportcipők és plüssállatok szárításához vagy szellőztetéséhez.	WMZ20600
Készülék-ápolószer	Pótalkatrész az intenzív készülékápoláshoz.	00311829
Emelvény	A készüléket magasabban helyezheti el, hogy könnyebben betölthető és kiüríthető legyen.	WTZPW20D

11 Ruhanemű

Megjegyzés: További információkat a digitális használati útmutatóban talál a tartalomjegyzékben lévő QR-kód beolvasásával vagy az alábbi helyen: www.bosch-home.com.

11.1 Ruhanemű előkészítése

FIGYELEM!

A ruhaneműben maradó tárgyak kárt tehetnek a ruhaneműkben és a doban.

- ▶ A működtetés megkezdése előtt minden tárgyat vegyen ki ruhanemű zsebeiből.

- ▶ A készülék és a ruhanemű védelme érdekében készítse elő a ruhaneműt.
 - ürítse ki a zsebeket
 - kefélje ki a homokot a zsebekből és a hajtókákból
 - gombolja össze a paplan- és párnahuzatokat
 - zárja a tépőzárakat, kapcsokat és patentokat
 - a szövet öveket, kötényszalagokat stb. kösse össze, vagy használjon mosózsákot
 - távolítsa el a függőnycsipeszeket és az ólomcsíkokat, vagy mossa a függőnyt mosózsákban
 - kis méretű mosnivalókhoz, pl. gyerekszövetekhez, használjon mosózsákot
 - Hajtogassa szét és lazítsa fel a mosnivalót, vagy vegye figyelembe a programok leírását
 - Szárítás előtt centrifugálja ki a ruhaneműt
 - A gyapjú ruhadarabokat, sportcipőket és plüssállatokat a gyapjúkosárban szárítsa

12 A kezelés alapjai

Megjegyzés: További információkat a digitális használati útmutatóban talál a tartalomjegyzékben lévő QR-kód beolvasásával vagy az alábbi helyen: www.bosch-home.com.

12.1 A gép bekapcsolása

Követelmény: A készülék szakszerűen van felállítva és csatlakoztatva.
→ *"Elhelyezés és csatlakoztatás", Oldal 12*

- ▶ Nyomja meg a ① elemet.
A bekapcsolás eltart néhány másodpercig.

Megjegyzés: A dobvilágítás automatikusan kikapcsol.

12.2 Program beállítása

1. Állítsa be a kívánt programot a programválasztó elforgatásával.
→ *"Programok", Oldal 23*
2. Ha szükséges, módosítsa a programbeállításokat.
→ *"Programbeállítások módosítása", Oldal 27*

12.3 Programbeállítások módosítása

A programtól és annak előrehaladásától függően módosíthatja, illetve be- és kikapcsolhatja a beállításokat.

Követelmény: Beállított egy programot.

→ *"Program beállítása", Oldal 27*

- ▶ Módosítsa a programbeállításokat.
→ *"Gombok", Oldal 19*

Vegye figyelembe a Kezelési tudnivalók → *Oldal 16* témával kapcsolatos információkat.

Megjegyzés: A rendszer nem menti tartósan a programnál a programbeállításokat.

12.4 Programbeállítások mentése

Kedvencként mentheti egyedi programbeállításait.

Követelmények

- Beállított egy programot.
→ *"Program beállítása", Oldal 27*
- Módosította a programbeállításokat.
→ *"Programbeállítások módosítása", Oldal 27*
- ▶ Tartsa nyomva kb. 3 másodpercig a(z) ☆ elemet.

A mentett program megnyitásához nyomja meg a ☆ gombot.

Megjegyzés: A mentett program felülírásához ismételje meg a lépéseket.

12.5 Ruhanemű behelyezése

Megjegyzés: A gyűrődések csökkentéséhez vegye figyelembe a programhoz tartozó maximális betöltési mennyiséget.

→ "Programok", Oldal 23

Követelmény: Az ruhanemű elő van készítve.

→ "Ruhanemű", Oldal 26

1. Nyissa ki az ajtót.

Bizonyosodjon meg arról, hogy a dob üres.

2. Tegye a ruhaneműt a dobba.


3. Csukja be az ajtót.

Mindig ellenőrizze, hogy nem akad-t-e be ruhanemű az ajtóba.

12.6 Program indítása

Követelmény: Beállított egy programot.

→ "Program beállítása", Oldal 27

▶ Nyomja meg a(z)  gombot.

✓ A kijelző a program időtartamát vagy az abból hátralévő időt mutatja.

✓ A program befejezése után a kijelzőn megjelenik a következő: "End" .


Megjegyzés: Ha megjelenik a "Hot" szimbólum, a készülék lehűti a ruhaneműt.

Ha kialszik a "Hot" szimbólum, a ruhanemű lehűlt.

12.7 Ruhanemű hozzáadása

A program elindítása után bármikor hozzáadhatja vagy kiveheti a ruhaneműt.

Követelmény: Egy program elindult.
→ "Program indítása", Oldal 28

1. Nyomja meg a(z)  gombot.

A lehűtési folyamat kb. 30 másodperc elteltével automatikusan elindul, és a forgó dobban lehűti a ruhaneműt. Ha a lehűtési folyamatot ki akarja hagyni vagy meg kívánja szakítani, nyissa ki az ajtót.

→ "Kijelző", Oldal 18


2. Nyissa ki az ajtót.

3. Adja hozzá vagy vegye ki a ruhaneműt.

4. Csukja be az ajtót.

5. Nyomja meg a(z)  gombot.

12.8 Program megszakítása

1. Nyomja meg a(z)  gombot.

2. Nyissa ki a készülék ajtaját.

3. Vegye ki a ruhaneműt.

→ "Ruhanemű kivétele", Oldal 28

12.9 Ruhanemű kivétele

1. Nyissa ki az ajtót.

2. Vegye ki a dobból a ruhaneműt.

12.10 A készülék kikapcsolása

▶ Nyomja meg a  elemet.

12.11 Pihefogó


Szárítás közben a ruhaneműből származó pihék az alsó egység szűrőrendszerében gyűlnek össze. A pihefogó védi a készüléket a pihéktől.

Pihefogó megtisztítása

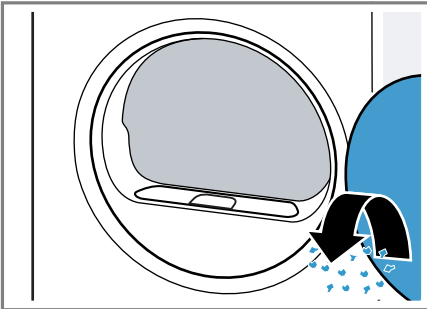
Ha a szárítási program befejeződik vagy a kijelző üzem közben figyelmeztetést jelenít meg, tisztítsa meg a pihefogót.

Megjegyzés: Ha nem a leírt módon tisztítja a készüléket, az károsíthatja a készülék funkcióit.

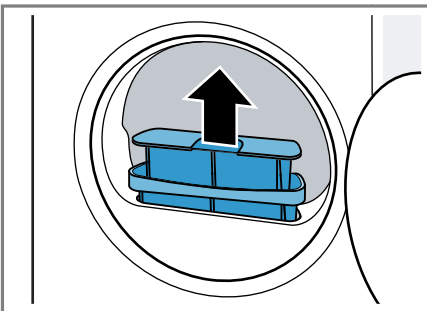
Követelmények

- A kijelző a következőt mutatja szárítás után: "End"
- vagy üzem közben:  .

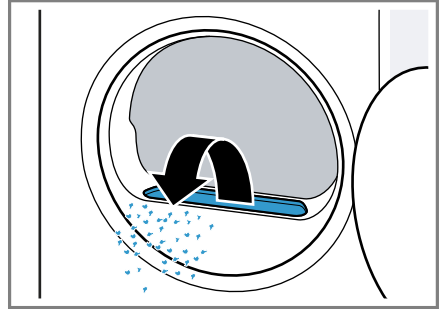
1. Nyissa ki az ajtót.
2. Távolítsa el a pihéket az ajtóból.



3. Távolítsa el a kétrészes piheszűrőt.

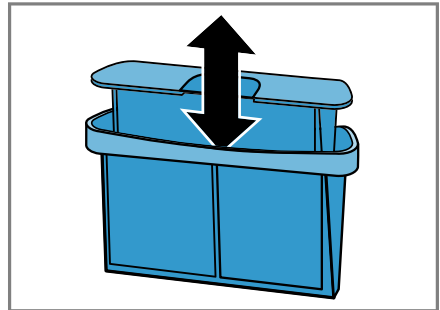


4. Távolítsa el a pihéket a teknőből.

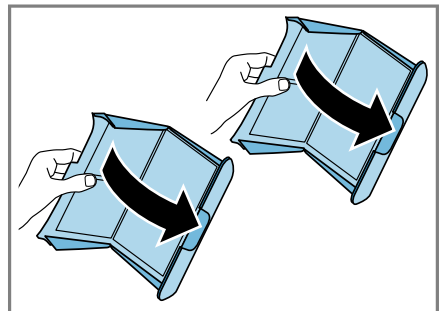


Ügyeljen rá, hogy ne kerüljenek pihék a szellőzőbe.

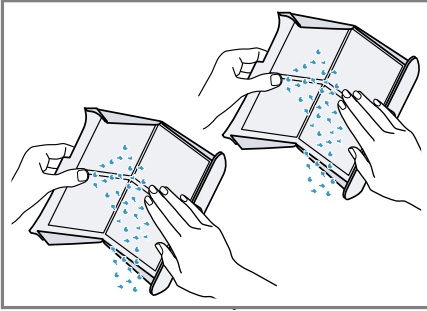
5. Válassza szét a kétrészes pihefogót.



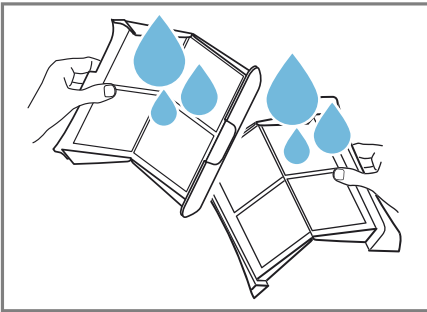
6. Nyissa ki mindkét pihefogót.



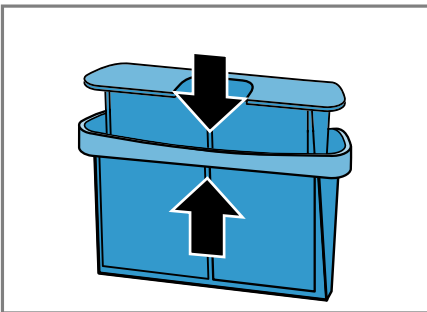
7. Távolítsa el a pihéket.



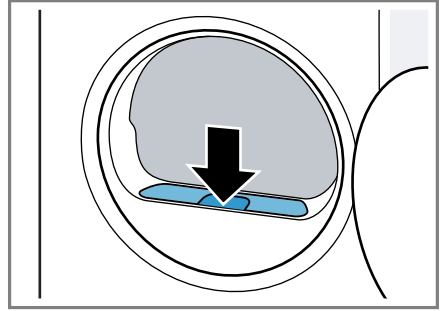
8. Mindkét pihefogót meleg folyó vízben alaposan öblítse le, majd szárítsa meg.



9. Csatolja be mindkét pihefogót, és állítsa össze őket.



10. Helyezze be a kétrészes pihefogót.



11. Csatolja be az ajtót.


12.12 Kondenzvíztartály

Szárítás közben kondenzvíz képződik, amelyet a készülék felhasznál az automatikus tisztításhoz. A kondenzvizet gyárilag a készülék kondenzvíztartálya gyűjti.

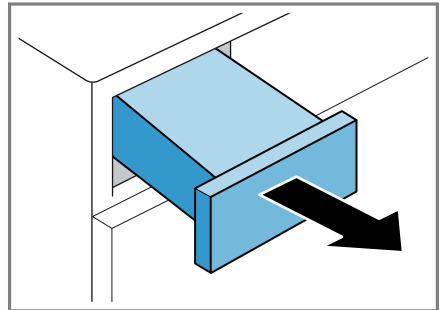
A kondenzvíztartály kiürítése

Ha a szárítási program befejeződik vagy a kijelző üzem közben figyelmeztetést jelenít meg, ürítse ki a kondenzvíztartályt.

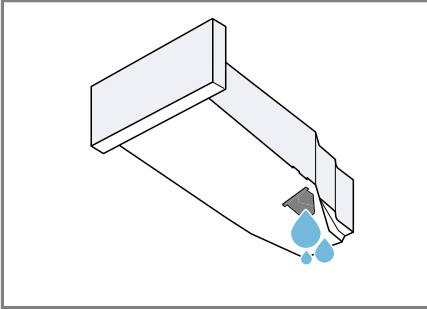
Követelmények

- A kijelző a következőt mutatja szárítás után: "End"
- vagy üzem közben: 

1. Húzza ki a kondenzvíztartályt vízszintes helyzetben.



2. Ürítse ki a kondenzvíztartályt.



Rendszeresen ellenőrizze a kondenzvíztartály szűrőjét

→ *Oldal 41*, és tisztítsa meg a szennyeződésektől.

Ügyeljen rá, hogy üzem előtt betolja a kondenzvíztartályt a készülékbe.

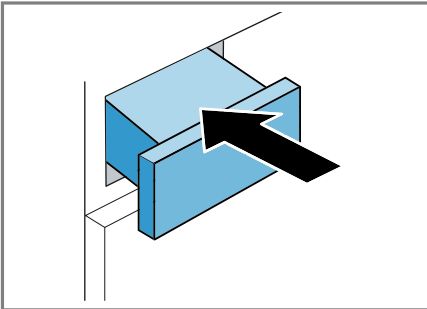
→ *"A kondenzvíztartály betolása", Oldal 31*

A kondenzvíztartály betolása

Követelmény: A készülékbe nincs behelyezve a kondenzvíztartály

→ *Oldal 30*.

- ▶ Tolja be ütközésig a kondenzvíztartályt.



13 Gyerekszár

Biztosítsa a kezelőfelületet a kezelőelemek véletlen működtetése ellen.

13.1 A gyerekszár aktiválása

- ▶ Tartsa nyomva kb. 3 másodpercig a **3sec** gombot.
- ✓ A kezelőelemek zárva vannak.
- ✓ A gyerekszár a készülék kikapcsolása után és áramszünet esetén is aktív marad.

13.2 Gyerekszár kikapcsolása

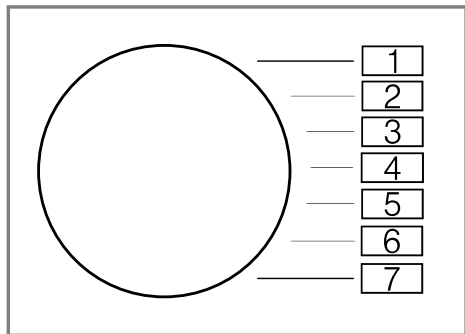
Követelmény: A gyerekszár kikapcsolásához a készülék legyen bekapcsolva.

- ▶ Tartsa nyomva kb. 3 másodpercig a **3sec** gombot.

14 Alapbeállítások


Készülékének alapbeállításait a saját igényei szerint adhatja meg.

14.1 Az alapbeállítások áttekintése



Alapbeállítás	Szimbólum	Érték	Leírás
Vége jelzés	A	0 (ki) 1 (halk) 2 (közepes) 3 (hangos) 4 (nagyon hangos)	A hangjelzés hangerejének beállítása a program befejeződése után.
Nyomógomb hangereje	b	0 (ki) 1 (halk) 2 (közepes) 3 (hangos) 4 (nagyon hangos)	A hangjelzés hangerejét a gomb kiválasztásakor állítsa be.
Kijelző fényereje	C	1 (csekély) 2 (közepes) 3 (erős) 4 (nagyon erős)	Állítsa be a kijelző fényerejét.

14.2 Alapbeállítások módosítása

1. Az alapbeállítások módosításához nyomja meg a  gombot.
2. Az alapbeállításokból való kilépéshez kapcsolja ki a készüléket.

15 A készülék ápolása

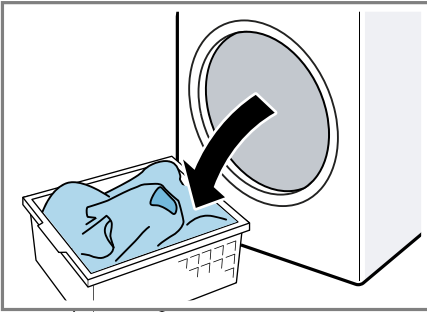
15.1 A készülék előkészítése az ápolásra

Az egyszerű vagy intenzív ápolás elvégzése előtt a készüléket elő kell készíteni.

Követelmény: A pihefogó meg van tisztítva.

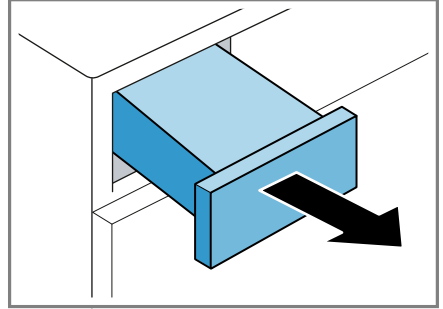
→ "Pihefogó megtisztítása", Oldal 29.

1. Vegye ki a ruhaneműt.

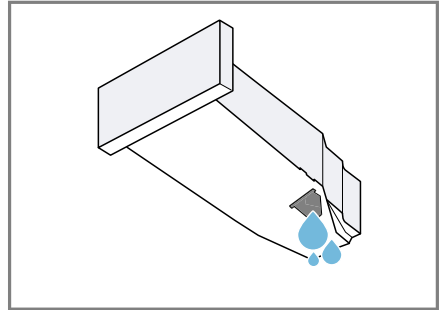


2. Csupkja be a készülék ajtaját.

3. Húzza ki a kondenzvíztartályt vízszintes helyzetben.



4. Ürítse ki a kondenzvíztartályt → Oldal 30.



15.2 A készülék ápolásának elindítása

Követelmények

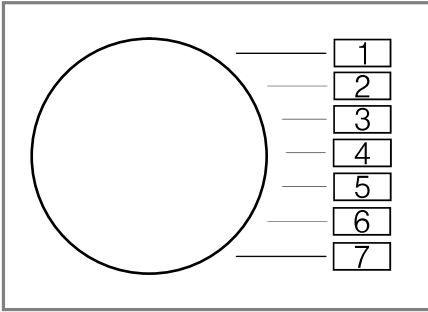
- A készülék elő van készítve az ápolásra.
→ "A készülék előkészítése az ápolásra", Oldal 33.
- A kondenzvíztartály elő van készítve a készülék ápolására.


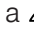
1. Nyomja meg a  elemet.

A bekapcsolás eltart néhány másodpercig.

hu A készülék ápolása

- Állítsa be az 1. pozíción lévő programot.



- Nyomja meg, és tartsa nyomva ezt az elemet: .
 - Állítsa be a 4. pozíción lévő programot.
 - Engedje el a  gombot.
- ✓ A kijelző váltakozva mutatja a következőket: "CP1" és a program időtartama.

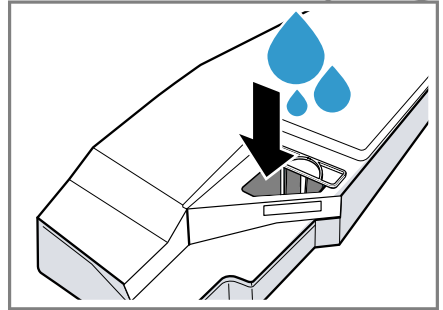
15.3 Egyszerű ápolás végrehajtása a készüléken

Az esetlegesen lerakódott kisebb szennyeződések eltávolításához végrehajthatja a készülék egyszerű ápolását.

Megjegyzés: Bizonyos használati idő elteltével készüléke automatikusan javasolja a készülék egyszerű ápolásának végrehajtását. A program indítása előtt és befejezése után a kijelzőn 5 másodpercig a következő üzenet látható: "CArE". Az üzenet újra megjelenik, amíg a készülék egyszerű ápolását teljes mértékben végre nem hajtotta.

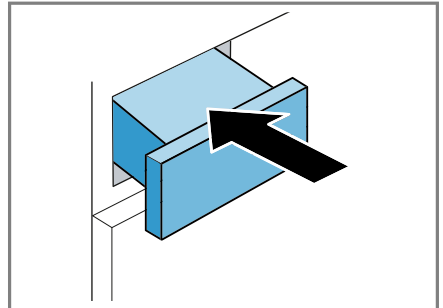
Követelmények

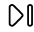
- A készülék elő van készítve az ápolásra.
→ "A készülék előkészítése az ápolásra", Oldal 33.
 - A készülékápolás el van indítva.
→ "A készülék ápolásának elindítása", Oldal 33
- Töltse a kondenzvíztartályba kb. 1 ½ liter meleg csapvizet.



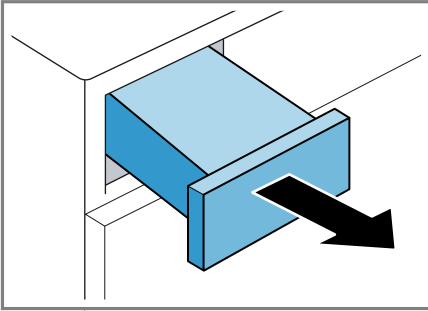
A megtöltött kondenzvíztartályt tartsa vízszintesen, hogy a folyadék ne folyjon ki.

- Tolja be a kondenzvíztartályt kattánásig.

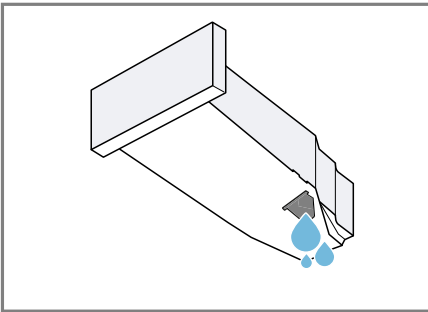


- Nyomja meg a  elemet.
- ✓ A készülék ápolása megkezdődik, és egy hangjelzés hallatszik.
 - ✓ A készülék ápolásának végén megjelenik a kijelzőn a "End" szimbólum, és egy hangjelzés hallatszik.

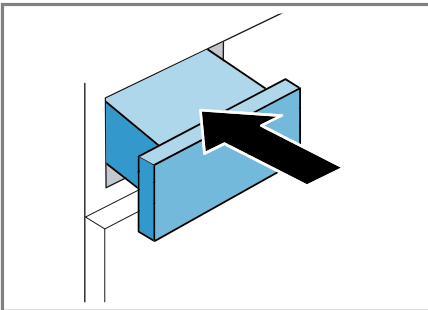
4. Húzza ki a kondenzvíztartályt vízszintes helyzetben.



5. Ürítse ki a kondenzvíztartályt → Oldal 30.



6. Tolja be a kondenzvíztartályt kattánásig.



- ✓ Végrehajtotta a készülék ápolását.

Megjegyzés: Ha a kondenzvíz levezetése az elvezetőtömlőn keresztül történik, végezze el fordított sorrendben

a pontban említett lépéseket az egyszerű vagy intenzív készülékápolás előtt.

15.4 A készülék előkészítése az intenzív ápolásra

Ha a készüléket több mint egy hónapig nem használja, makacs szennyeződések és szagok jelenhetnek meg. Ezek eltávolításához végrehajthatja a készülék intenzív ápolását.

Megjegyzés: A készülék intenzív ápolása kb. 4 órát vesz igénybe. Az időtartam hosszabb lehet, ha nem időben hajtja végre a szükséges lépéseket a program folyamán.

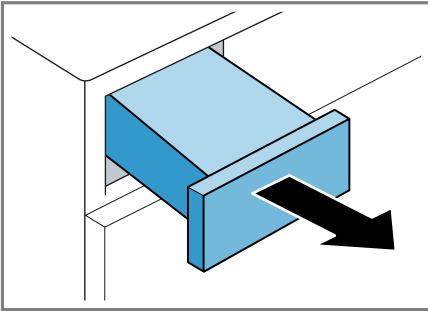
A programindítás után a készülék intenzív ápolását nem szabad megszakítani.

Követelmények

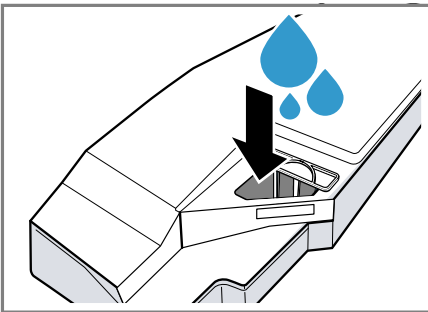
- A készülék elő van készítve az ápolásra.
→ "A készülék előkészítése az ápolásra", Oldal 33.
- A készülékápolás el van indítva.
→ "A készülék ápolásának elindítása", Oldal 33
- ▶ Nyomja meg a **+** gombot.
- ✓ A kijelző váltakozva mutatja a következőket: "CP2" és a program időtartama.

15.5 A készülék intenzív ápolásának végrehajtása

1. Húzza ki a kondenzvíztartályt vízszintes helyzetben és ürítse ki.

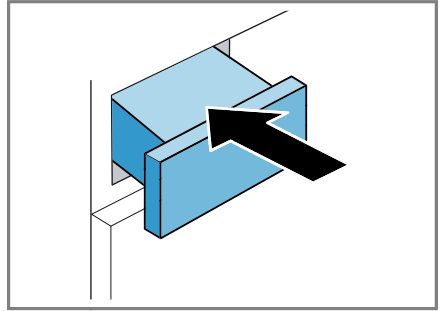


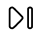
2. Töltsön a kondenzvíztartályba egy flakonyit az eredeti ápolószerből → "Tartozékok", Oldal 26 és kb. 1 ½ liter meleg csapvizet.

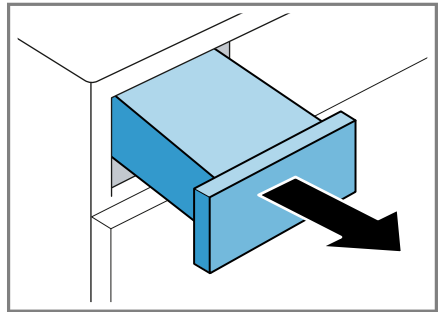


A megtöltött kondenzvíztartályt tartsa vízszintesen, hogy a folyadék ne folyjon ki.

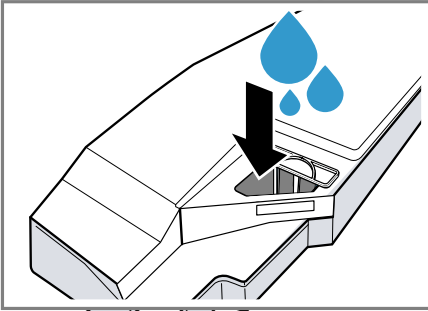
3. Tolja be a kondenzvíztartályt kattanásig.



4. Nyomja meg a  elemet. A készülék ápolása megkezdődik, és egy hangjelzés hallatszik. Körülbelül három óra elteltével a készülék szünetelteti az ápolást, és a kijelzőn megjelenik a programból fennmaradó időtartam.
5. Húzza ki a kondenzvíztartályt vízszintes helyzetben és ürítse ki.

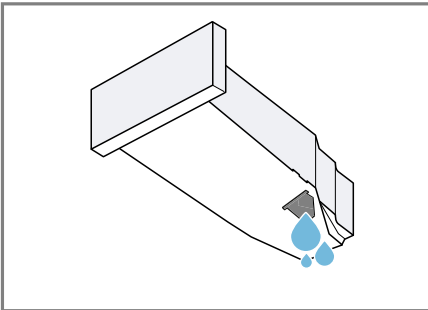


6. Töltsön a kondenzvíztartályba kb. 1 ½ liter meleg csapvizet.



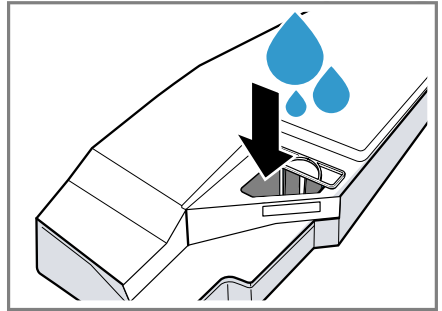
A megtöltött kondenzvíztartályt tartsa vízszintesen, hogy a folyadék ne folyjon ki.

7. A kondenzvíztartályt vízszintes helyzetben óvatosan billentse meg és ürítse ki, hogy eltávolítsa az eredeti ápolószer maradványait.



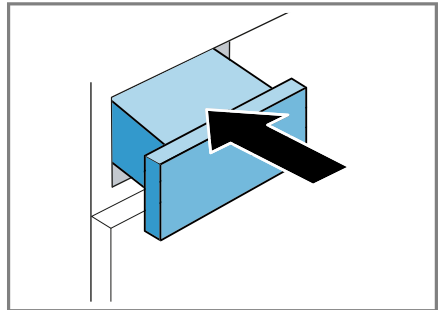
15.6 A készülék intenzív ápolásának befejezése


1. Töltsön a kondenzvíztartályba kb. 1 ½ liter meleg csapvizet.



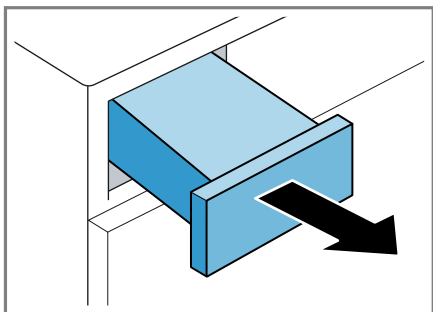
A megtöltött kondenzvíztartályt tartsa vízszintesen, hogy a folyadék ne folyjon ki.

2. Tolja be a kondenzvíztartályt kattanásig.

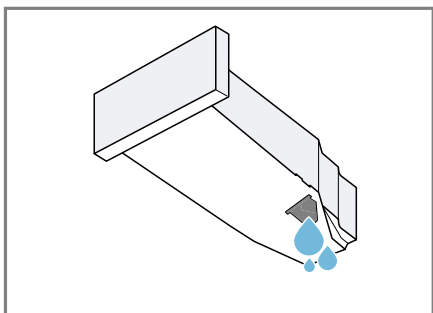


3. Nyomja meg a következőt  .
- ✓ A készülék ápolása folytatódik. A készülék ápolásának befejeztével megjelenik a kijelzőn a "End" szimbólum, és egy hangjelzés hallatszik.

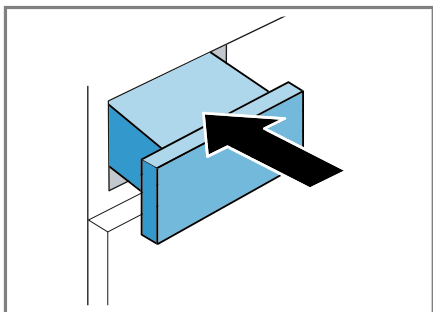
4. Húzza ki a kondenzvíztartályt vízszintes helyzetben.



5. Ürítse ki a kondenzvíztartályt → Oldal 30.



6. Tolja be a kondenzvíztartályt kattánásig.



7. Kapcsolja ki a készüléket.
→ "A készülék kikapcsolása",
Oldal 28

- ✓ Végrehajtotta a készülék ápolását.

Megjegyzés: Ha a kondenzvíz levevétele az elvezetőtömlőn keresztül történik, végezze el fordított sorrendben a pontban említett lépéseket az egyszerű vagy intenzív készülékápolás előtt.

16 Tisztítás és ápolás

Annak érdekében, hogy készüléke hosszú ideig működőképes maradjon, tisztítsa és ápolja gondosan.

Megjegyzés: További információkat a digitális használati útmutatóban talál a tartalomjegyzékben lévő QR-kód beolvasásával vagy az alábbi helyen: www.bosch-home.com.

16.1 Tippek a tisztításhoz és ápoláshoz

A készülék burkolatát és a kezelőelemeket csak vízzel és puha, nedves kendővel törölje le.	A készülék részei tiszták, higiénikusak maradnak.
Azonnal távolítsa el minden mosószer- és permetmaradványt.	A friss lerakódások könnyebben távolíthatók el maradéktalanul.
A készülék ajtaját használat után hagyja nyitva.	A maradék víz így kiszáradhat, csökkentve a szagképződést a készülékben.

16.2 Alsó egység

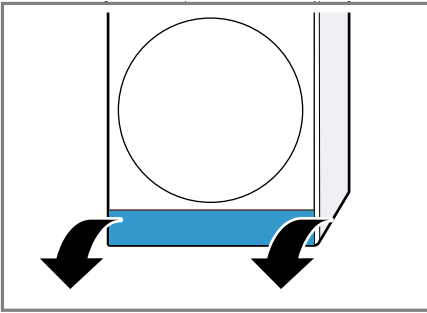
Az alsó egység a készülék alsó, hozzáférhető része, amelyben a hőcserélő található.

Alsó egység nyitása

Követelmények

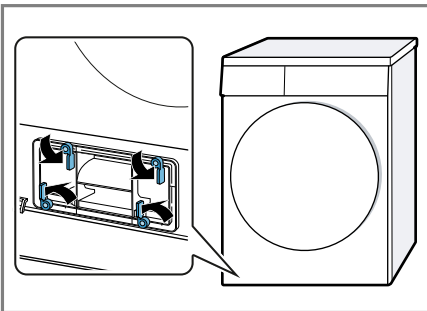
- A készülék 30 perc alatt lehűl.
- A készülék ajtaja be van csukva.

1. Nyissa ki a szervizfedelet.

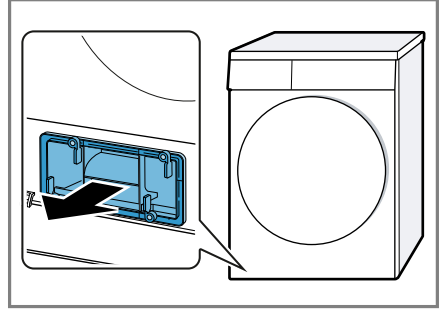


Ha egy kendőt helyez a karbantartási fedél alá, azzal felfoghatja az alsó egységben maradt vizet.

2. Nyissa ki a megfelelően a hőcserélő burkolatának karját.



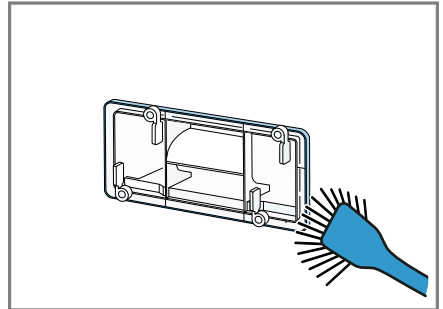
3. A fogantyúnál fogva húzza ki a hőcserélő burkolatát.



Az alsó egység tisztítása

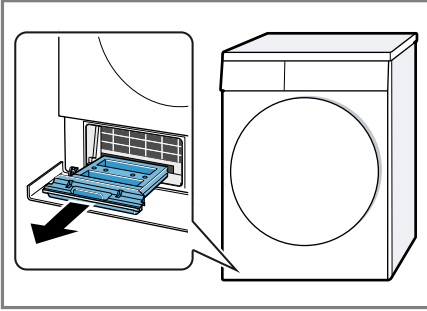
Eltávolíthatja a látható szennyeződéseket az alsó egységről.

1. Nyissa ki az alsó egységet → *Oldal 39.*
2. A hőcserélő burkolatát egy puha kefével tisztítsa meg.

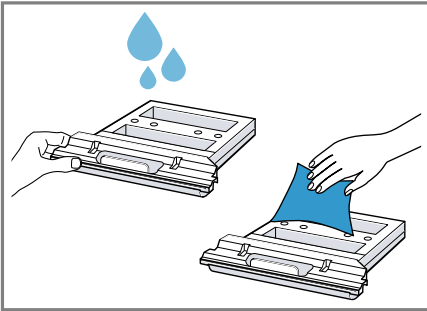


Győződjön meg róla, hogy minden szennyeződést eltávolított a tömítésről.

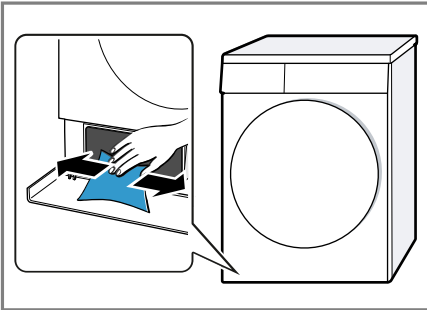
3. Vízszintesen húzza ki a betétet.



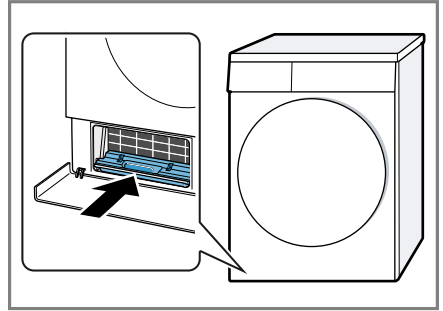
4. A betétet folyó vízben öblítse le, majd szárítsa meg.



5. A nyílást puha, nedves ronggyal tisztítsa meg.



6. Vízszintesen tolja be ütközésig a betétet.



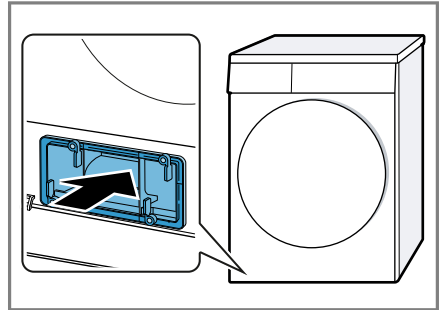
7. Zárja be az alsó egységet
→ *Oldal 40.*

Alsó egység bezárása

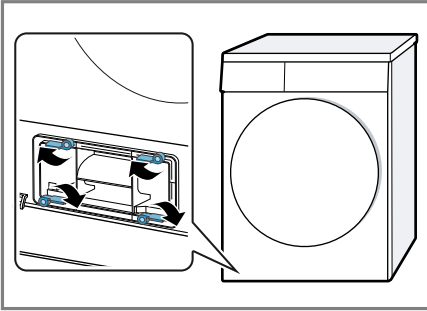
Követelmény: Az alsó egység nyitva van.

→ *"Alsó egység nyitása", Oldal 39*

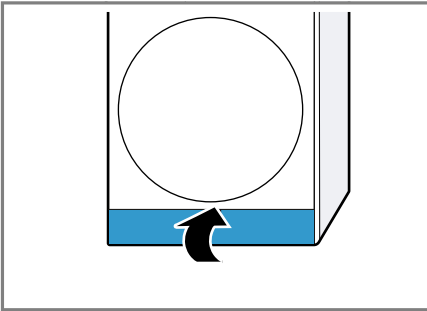
1. A fogantyúnál fogva helyezze be a hőcserélő burkolatát.



2. Zárja be a hőcserélő burkolatának karját.



3. Csukja be a szervizfedelelet.



16.3 Nedvességszenzor

A készülék nedvességszenzora megmutatja, mennyire nedves a ruhane-mű szárítás közben. A készülék a ruhaneműben maradó nedvességnek megfelelően módosítja az automata program időtartamát.

A nedvességszenzor megtisztítása

A nedvességszenzoron egy idő eltel-tével vízkő-, mosószer- és öblítőma-radványok rakódhatnak le. Rendsze-resen tisztítsa meg a nedvességszen-zort.

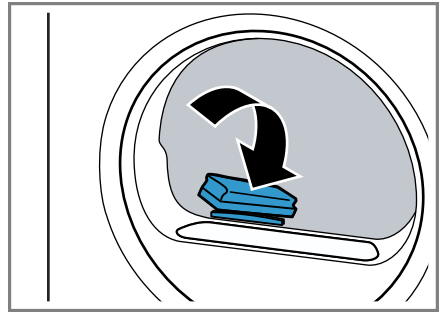
FIGYELEM!

A kemény vagy érdes tárgyak károsít-hatják a nedvességszenzort.

- ▶ Ne használjon kemény vagy érdes tárgyakat, súrolószert vagy acél dörzsszivacsot a tisztításhoz.

Megjegyzés: Ha nem a leírt módon tisztítja a készüléket, az károsíthatja a készülék funkcióit.

1. Nyissa ki az ajtót.
2. A nedvességszenzort tisztítsa meg egy szivaccsal.



16.4 A kondenzvíztartály szű-rője

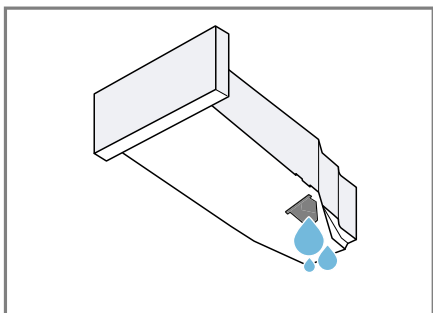
Szárítás közben pihék kerülnek a ruhaneműből a kondenzvízbe. A kon-denzvíztartály szűrője védi a készülé-ket a pihéktől.

Tisztítsa meg a kondenzvíztartály szűrőjét.

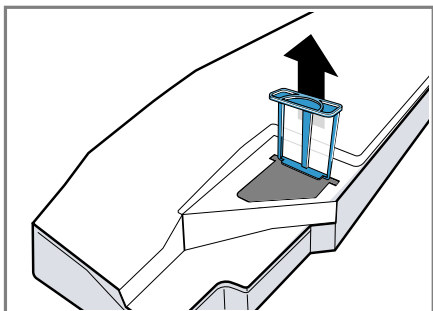
A kondenzvíztartály kiürítésekor a szűrő automatikusan tisztul. Rendsze-resen ellenőrizze a szűrőt, és tisztítsa meg a szennyeződésektől.

hu Tisztítás és ápolás

1. Ürítse ki a kondenzvíztartályt
→ *Oldal 30.*

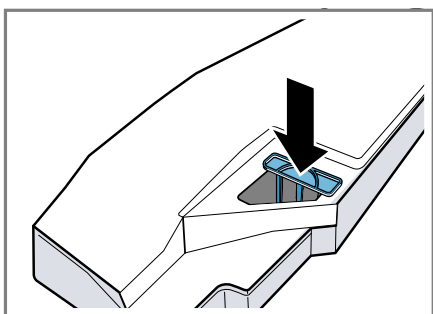


2. Távolítsa el a szűrőt.



3. Tisztítsa meg a szűrőt folyó meleg vízzel vagy mosogatógépben.

4. Tolja be ütközésig a szűrőt.



5. Tolja be a kondenzvíztartályt
→ *Oldal 31.*

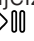

17 Zavarok elhárítása



A készüléken fellépő kisebb zavarokat saját maga is elháríthatja. Tanulmányozza a zavarelhárításról szóló információkat, mielőtt a vevőszolgálathoz fordulna. Ily módon elkerüli a felesleges költségeket.


FIGYELMEZTETÉS Áramütés veszélye!

A szakszerűtlen javítás veszélyes.

- ▶ A készüléket csak szakképzett személyek javíthatják.
- ▶ A készülék javításához csak eredeti pótalkatrészeket szabad használni.
- ▶ Ha a készülék hálózati csatlakozóvezetéke megsérül, akkor azt a veszélyek elkerülése érdekében csak a gyártó, a gyártó vevőszolgálata vagy egy hasonlóan képzett személy cserélheti ki.

Hiba	Ok és hibaelhárítás
"Hot" és a dob forog.	Hűtési folyamat aktív. <ol style="list-style-type: none"> 1. Nem hiba. 2. A hűtési folyamat közben ne módosítsa a programot. <p>Megjegyzés: A hűtési folyamat legfeljebb 10 percig tart. Tovább üzemeltetheti a készüléket.</p>
Berregő hang.	A kompresszor aktív. <ul style="list-style-type: none"> ▶ Nem hiba - normális üzemmód.
A kijelző elsötétül és az  villog.	Az Energiatakarékos üzemmód aktív. <ul style="list-style-type: none"> ▶ Nyomjon meg egy tetszőleges gombot. ✓ A kijelző újra világít.
"CARÉ"	Bizonyos használati idő elteltével készüléke automatikusan javasolja a készülék egyszerű ápolását. <ul style="list-style-type: none"> ▶ → "Egyszerű ápolás végrehajtása a készüléken", Oldal 34
	A pihefogó elszennyeződött. <ul style="list-style-type: none"> ▶ → "Pihefogó megtisztítása", Oldal 29
A készülék nem működik.	A hálózati csatlakozóvezeték csatlakozódugója nincs bedugva. <ul style="list-style-type: none"> ▶ Csatlakoztassa a készüléket a villamos hálózatra. <p>A biztosítékszekrényben kioldott a biztosíték. <ul style="list-style-type: none"> ▶ Ellenőrizze a biztosítót a biztosítódobozban. <p>Az áramellátás kimaradt. <ul style="list-style-type: none"> ▶ Ellenőrizze, hogy a helyiség világítása vagy a helyiségben lévő más készülékek működnek-e. </p></p>

Hiba	Ok és hibaelhárítás
A készülék működése szünetel, de a dob fog.	Hűtési folyamat aktív. ▶ Nem hiba - nincs tennivaló.
Gyűrődések.	A betöltött mennyiség túl nagy. ▶ Vegye figyelembe a(z) → "Programok", Oldal 23 maximális betöltési mennyiségét.
	A ruhanemű szárítás után túl sokáig a dobban marad. 1. A ruhaneműt közvetlenül szárítás után vegye ki a dobból. 2. Terítse ki a ruhaneműket, hogy kihűljenek.
	Nem a textiltípusnak megfelelő program van beállítva. ▶ Állítsa be a textiltípusához megfelelő programot. → "Programok", Oldal 23
	A könnyen kezelhető textiliákat túl sokáig szárították. ▶ → "Szárítási mód megváltoztatása", Oldal 22. ▶ → "Szárítási mód kiválasztása", Oldal 22.
	A gyűrődésvédelem nincs bekapcsolva. ▶ Kapcsolja be a gyűrődésvédelmet. → "Gombok", Oldal 21 → "Gombok", Oldal 20
☹ és a program megszakad.	A kondenzvíztartály megtelt. 1. → "A kondenzvíztartály kiürítése", Oldal 30. 2. → "A kondenzvíztartály betöltése", Oldal 31. 3. → "Program indítása", Oldal 28.
	A kondenzvíztartály szűrője elszennyeződött. ▶ → "Tisztítsa meg a kondenzvíztartály szűrőjét.", Oldal 41.
	Idegen test található az alsó egységben 1. → "Alsó egység nyitása", Oldal 39. 2. Távolítsa el az ott lévő idegen testet. 3. → "Alsó egység bezárása", Oldal 40.
	Szennyeződés a készülékben. ▶ → "A készülék előkészítése az intenzív ápolásra", Oldal 35.
A program nem indul el.	A gyerekzár be van kapcsolva. ▶ → "Gyerekzár kikapcsolása", Oldal 31
	Nem nyomta meg a  gombot. ▶ Nyomja meg a következőt:  .

Hiba	Ok és hibaelhárítás
A program nem indul el.	Nincs beállítva program. 1. → "Program beállítása", Oldal 27. 2. → "Program indítása", Oldal 28.
A programidő megváltozik a szárítás alatt.	A program lefolyását elektronikusan optimalizálja a készülék. Ilyenkor megváltozhat a programidő. ▶ Nem hiba - nincs tennivaló.
Szivattyú működési zaja.	Kondenzvízszivattyú aktív. ▶ Nem hiba - normális üzemzaj.
Zümmögő zaj.	Kompresszor ventilátora aktív. ▶ Nem hiba - normális üzemzaj.
A szárítási idő túl hosszú.	A pihefogó elszennyeződött. ▶ → "Pihefogó megtisztítása", Oldal 29 A környezeti hőmérséklet 30 °C-nál magasabb. ▶ Ellenőrizze, hogy a környezeti hőmérséklet 30 °C-nál alacsonyabb-e. A környezeti hőmérséklet 15 °C-nál alacsonyabb. ▶ Ellenőrizze, hogy a környezeti hőmérséklet 15 °C-nál magasabb-e. Nem megfelelő szellőzés a készülék felállítási helyén. ▶ Gondoskodjon a felállítási hely szellőzéséről. A készülék szellőzőnyílása blokkolva van. ▶ Gondoskodjon róla, hogy a készülék légbeömlő nyílása szabadon maradjon. A hőcserélő elszennyeződött. ▶ → "Egyszerű ápolás végrehajtása a készüléken", Oldal 34
 — — —	Az automatikus öntisztítás öblíti ki a készülék hőcserélőjét. 1. Nem hiba. 2. Ne húzza ki a kondenzvíztartályt. 3. Ne szakítsa meg a folyamatban lévő programot.
Kifolyik a víz.	A készülék nincs megfelelően vízszintbe állítva. ▶ → "A készülék beállítása", Oldal 14 A hőcserélő burkolatának tömítése elszennyeződött. ▶ Tisztítsa meg a hőcserélő burkolatának tömítését. → "Az alsó egység tisztítása", Oldal 39 A hőcserélő burkolatának karja nincs megfelelően zárva.

Hiba	Ok és hibaelhárítás
Kifolyik a víz.	<ul style="list-style-type: none">▶ Ellenőrizze, hogy a hőcserélő burkolatának karja megfelelően zárva van-e. → <i>"Alsó egység bezárása", Oldal 40</i>
A ruhanemű túl nedves.	<p>Nem a textiltípusnak megfelelő program van beállítva.</p> <ul style="list-style-type: none">▶ Az utánszárításhoz állítson be időprogramot. → <i>"Programok", Oldal 23</i> <p>Az áramellátás kimaradt.</p> <ul style="list-style-type: none">▶ Ellenőrizze, hogy a helyiség világítása vagy a helyiségben lévő más készülékek működnek-e. <p>A betöltött mennyiség túl nagy.</p> <ul style="list-style-type: none">▶ Vegye figyelembe a(z) → <i>"Programok", Oldal 23</i> maximális betöltési mennyiségét. <p>A meleg ruhanemű a program befejeződése után nedvesebbnek érződik, mint amilyen.</p> <ol style="list-style-type: none">1. A ruhaneműt közvetlenül szárítás után vegye ki a dobból.2. Terítse ki a ruhaneműket, hogy kihűljenek. <p>Nem megfelelő szárítási mód van beállítva.</p> <ul style="list-style-type: none">▶ → <i>"Szárítási mód megváltoztatása", Oldal 22.</i> <p>Nincs beállítva a szárítási mód.</p> <ul style="list-style-type: none">▶ → <i>"Szárítási mód kiválasztása", Oldal 22.</i> <p>A betöltési mennyiség túl kicsi.</p> <ul style="list-style-type: none">▶ Az utánszárításhoz állítson be időprogramot. → <i>"Programok", Oldal 23</i> <p>A nedvességszenzor elszennyeződött.</p> <ul style="list-style-type: none">▶ → <i>"A nedvességszenzor megtisztítása", Oldal 41.</i> <p>A szárítási folyamat megszakadt és a kondenzvíztartály megtelt.</p> <ol style="list-style-type: none">1. → <i>"A kondenzvíztartály kiürítése", Oldal 30.</i>2. → <i>"A kondenzvíztartály betolása", Oldal 31.</i>3. → <i>"Program indítása", Oldal 28.</i>
A készülékben szagok képződnek.	<p>Makacs szennyeződések a készülékben vagy a készülék működésének egy hónapnál hosszabb szüneteltetése.</p> <ul style="list-style-type: none">▶ → <i>"A készülék előkészítése az intenzív ápolásra", Oldal 35.</i>

18 Szállítás, tárolás és ártalmatlanítás

18.1 A készülék előkészítése szállításra

FIGYELEM!

Ha a készüléket közvetlenül szállítás után üzemelteti, a készülékben lévő hűtőfolyadék a készülék károsodását okozhatja.

- ▶ Szállítást követően pihentesse a készüléket 2 órán át, mielőtt beüzemeli.

Tipp: A készülék maradék vizet tartalmazhat és szállítás közben csepeghet. A készüléket állítva szállítsa.

Követelmények

- A kondenzvíztartály kiürült. A kondenzvíztartály kiürítése → *Oldal 30*
 - A készülék be van kapcsolva.
→ *"A gép bekapcsolása", Oldal 27*
1. Állítson be egy tetszőleges programot → *Oldal 27.*
 2. Indítsa el a programot → *Oldal 28* és várjon 5 percet.
 - ✓ A rendszer leszivattyúzta a kondenzvizet.
 3. Kapcsolja ki a készüléket.
→ *"A készülék kikapcsolása", Oldal 28*
 4. Ürítse ki a kondenzvíztartályt
→ *Oldal 30.*
 5. Tolja be a kondenzvíztartályt
→ *Oldal 31.*
 6. A készülék csatlakozódugóját húzza ki az elektromos hálózatról.
 - ✓ A készülék most szállításra kész.

18.2 A régi készülék ártalmatlanítása

A környezetkímélő ártalmatlanításnak köszönhetően az értékes nyersanyagok újra felhasználhatók.

FIGYELMEZTETÉS

Egészségkárosodás veszélye!

A gyermekek bezárhatják magukat a készülékbe és életveszélybe kerülhetnek.

- ▶ A készüléket ne állítsa ajtó mögé, mert az blokkolja vagy megakadályozza a készülék ajtajának kinyitását.
- ▶ A kiszolgált készülék hálózati csatlakozóvezetékeinek hálózati dugóját húzza ki, majd vágja át a hálózati csatlakozóvezeteket, és oly mértékben tegye tönkre a készülék ajtajának zárját, hogy az ajtót többé ne lehessen becsukni.

FIGYELMEZTETÉS

Tűzveszély!

A készülékben található R290 hűtőközeg környezetbarát, viszont gyúlékony, és nem megfelelően ártalmatlanított készülékek esetén lángra lobbanhat.

- ▶ A készüléket szakszerűen ártalmatlanítsa.
- ▶ Ne rongálja meg a hűtőközegkör csöveit.

1. Húzza ki a hálózati csatlakozóvezeték dugóját.
2. Vágja el a hálózati csatlakozóvezeteket.
3. Környezetkímélő módon ártalmatlanítsa a készüléket.

Az aktuális ártalmatlanítási lehetőségekről a szakkereskedőnél, ill. a települési közigazgatásnál vagy önkormányzatnál tájékozódhat.



Ez a készülék az elhasznált villamosági és elektronikai készülékekről szóló 2012/19/EU irányelvnek megfelelő jelölést kapott.

Ez az irányelv a már nem használt készülékek visszavételének és hasznosításának EU-szerte érvényes kereteit határozza meg.

19.1 Termékszám (E-Nr.) és gyártási szám (FD)

A termékszámot (E-Nr.) és a gyártási számot (FD) a készülék típusábláján találja.

A típusábla modelltől függően a következő helyen található:

- az ajtó belső oldalán.
- a szervizfedél belső oldalán.
- a készülék hátoldalán.

Készüléke adatait és a vevőszolgálat telefonszámát gyorsan megtalálja, ha feljegyzi magának az adatokat.

19 Vevőszolgálat

A megfelelő környezetbarát tervezésről szóló rendelet szerint a működés szempontjából releváns eredeti pótalkatrészeket készülékének az Európai Gazdasági Térségben való forgalomba hozatalától számítva legalább 10 évig beszerezheti vevőszolgálatunknál.

Megjegyzés: A vevőszolgálat tevékenysége a gyártói garanciális feltételek keretében ingyenes.

Az Ön országában érvényes garanciaidőről és garanciális feltételekről vevőszolgálatunktól, kereskedőjétől vagy weboldalunkról szerezhet részletes információkat.

Ha a vevőszolgálatához fordul, tartsa kéznél készüléke termékszámát (E-Nr.) és gyártási számát (FD).

A vevőszolgálat elérhetőségét megtalálja a vevőszolgálatok mellékelt jegyzékében vagy a weboldalunkon.

20 Fogyasztási adatok

A program

 **Cottons**  +  

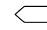
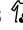
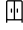

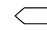



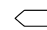











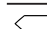
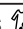


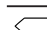

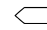
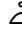


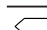
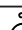
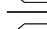

(nyíllal jelölve) a normál nedvességű pamut ruhanemű szárítására alkalmas, és a kombinált energiafogyasztás tekintetében a nedves pamut ruhanemű szárításához a leghatékonyabb.

A program energiacímkéjén megadott fogyasztási értékek 60%-os nedvességtartalmú ruhaneműre vonatkoznak.

A többi programnál megadott értékek irányadó értékek, melyeket az érvényben lévő EN61121 számú szabványnak megfelelően határoztak meg.

A tényleges értékek a szövet fajtájától, a szárítandó ruhanemű összetételétől, a szövetben lévő maradék nedvességtől, a beállított szárítási fokozattól, a betöltött ruhamennyiségtől, a környezeti feltételektől és a kiegészítő funkciók használatától függően eltérhetnek a megadott értékektől.

A program kiválasztásakor a készülékkijelzőn megjelenő adatok, mint a program várható időtartama / a program végéig hátralevő idő a mosógép kiszállításkori állapotában, 1000 ford./perces fordulatszámra vonatkoznak.

Program	Nedves-ségtar-talom a pro-gram vé-gén (%)	Betölt-hető ruha-menyi-ség (kg)	Centri-fuga-fordulatszám (ford./perc)	Ned-ves-ségtar-talom a pro-gram kez-de-tén (%)	Prog-ramidő (h:min)	Ener-giafogyasz-tás (kWh/ciklus)
 Cottons  +  	0,0	8,0	1400	50	2:12	1,22
 Cottons  +  	0,0	4,0	1400	50	1:27	0,74
 Cottons  +  	0,0	8,0	1000	60	2:28	1,44
 Cottons  +  	0,0	4,0	1000	60	1:35	0,85
 Cottons  +  	0,0	8,0	800	70	2:44	1,66
 Cottons  +  	0,0	4,0	800	70	1:43	0,96
 Cottons + 	12,0	8,0	1400	50	1:37	0,87
 Cottons + 	12,0	4,0	1400	50	1:01	0,51
 Cottons + 	12,0	8,0	1000	60	1:53	1,09
 Cottons + 	12,0	4,0	1000	60	1:09	0,62
 Cottons + 	12,0	8,0	800	70	2:09	1,31

Program	Nedves-ségtartalom a program végén (%)	Betölthető ruhamennyiség (kg)	Centrifugafordulatszám (ford./perc)	Nedves-ségtartalom a program kezdetén (%)	Programidő (h:min)	Energiafogyasztás (kWh/ciklus)
☐ Cottons + 🧺	12,0	4,0	800	70	1:17	0,73
Easy-Care 🧺 + 🧺 ☐	2,0	3,5	800	40	0:57	0,43
Easy-Care 🧺 + 🧺 ☐	2,0	3,5	600	50	1:06	0,53

21 Műszaki adatok

Készülék magassága	84,2 cm
Készülék szélessége	59,8 cm
Készülék mélysége	61,3 cm
Készülékmélység zárt ajtóval	66,5 cm
Készülékmélység nyitott ajtóval	110,5 cm
Súly	54,7 kg
Maximális betöltési mennyiség	8,0 kg
Hálózati feszültség	220-240 V, 50 Hz
⇄ Minimális szerelési biztosíték	10 A
Névleges teljesítmény	800 W
Teljesítményfelvétel	<ul style="list-style-type: none"> ■ Kikapcsolt állapot: 0,10 W ■ Bekapcsolt állapot: 0,10 W

Környezeti hőmérséklet

- Legalább: 5 °C
- Legfeljebb: 35 °C

Hálózati csatlakozóvezeték hossza

145 cm

Ez a termék F energiahatékonysági osztályú fényforrásokat tartalmaz. A fényforrások cserealkatrészként állnak rendelkezésre, és csak megfelelően képzett szakember cserélheti ki őket.

A modellre vonatkozó további információk az interneten a <https://eprel.ec.europa.eu/> címen található. Ez az internetcím az Európai Unió hivatalos termékadatbankjára, az EPREL-re mutat. Kérjük, ott kövesse a modellkereséshez megjelenő utasításokat. A modell azonosítója az adattáblán található termékszám (E-Nr.) perjel előtti része. Másik megoldásként a modellazonosítót megtalálja az EU-energiacímke első sorában is.

¹ Csak az Európai Gazdasági Térség országai számára érvényes



Thank you for buying a Bosch Home Appliance!

Register your new device on MyBosch now and profit directly from:

- **Expert tips & tricks for your appliance**
- **Warranty extension options**
- **Discounts for accessories & spare-parts**
- **Digital manual and all appliance data at hand**
- **Easy access to Bosch Home Appliances Service**

Free and easy registration – also on mobile phones:

www.bosch-home.com/welcome

BOSCH
HOME APPLIANCES
SERVICE

Looking for help? You'll find it here.

Expert advice for your Bosch home appliances, help with problems or a repair from Bosch experts.

Find out everything about the many ways Bosch can support you:

www.bosch-home.com/service

Contact data of all countries are listed in the attached service directory.

BSH Hausgeräte GmbH

Carl-Wery-Straße 34

81739 München, GERMANY

www.bosch-home.com

A Bosch Company



9001741516 (020523)

hu