



BOSCH

Register your
new device on
MyBosch now and
get free benefits:
[bosch-home.com/
welcome](https://bosch-home.com/welcome)



Szárítógép

WQG24590BY

[hu] Használati útmutató és tele-
pítési útmutató

További információkat a Digitális felhasználói kézikönyvben talál.



Tartalomjegyzék

1 Biztonság.....	4	8 Szárítási mód.....	25
1.1 Általános útmutatások.....	4	8.1 Szárítási mód megváltoztatá- sa.....	25
1.2 Rendeltetészerű használat	4	8.2 Szárítási mód kiválasztása	25
1.3 A használók körének korláto- zása	4	9 Programok	26
1.4 Biztonságos beszerelés	5	9.1 Automata programok	26
1.5 Biztonságos használat	7	9.2 Időprogramok.....	27
1.6 Biztonságos tisztítás és kar- bantartás.....	10	10 Tartozékok.....	28
2 Anyagi károk elkerülése	11	11 Ruhanemű	28
3 Környezetvédelem és takaré- kosság	11	11.1 Ruhanemű előkészítése	28
3.1 A csomagolási hulladék ár- talmatlanítása	11	12 A kezelés alapjai	29
3.2 Energiamegtakarítás	11	12.1 A gép bekapcsolása	29
3.3 Energiatakarékos üzemmód	12	12.2 Program beállítása	29
4 Elhelyezés és csatlakoztatás	12	12.3 Ruhanemű behelyezése.....	29
4.1 A készülék kicsomagolása.....	12	12.4 Program indítása	29
4.2 A csomagolás tartalma	12	12.5 Ruhanemű hozzáadása.....	29
4.3 A felállítási helyre vonatkozó követelmények.....	13	12.6 Program megszakítása	30
4.4 Vízelvezető tömlő.....	13	12.7 Ruhanemű kivétele.....	30
4.5 A készülék beállítása.....	16	12.8 A készülék kikapcsolása.....	30
4.6 A készülék elektromos csat- lakoztatása	16	12.9 Pihefogó	30
5 Ismerkedés	17	12.10 Kondenzvíztartály	32
5.1 A készülék.....	17	13 Gyerekzár	33
5.2 Kezelőegység	18	13.1 A gyermekzár aktiválása	33
6 Kijelző	19	13.2 Gyerekzár kikapcsolása	33
7 Gombok	22	14 Gyűrődésmentesítő funkció	33
		14.1 Gyűrődésmentesítő funkció indítása	33
		14.2 Víz tartályt megtölteni	34
		15 Alapbeállítások.....	35
		15.1 Az alapbeállítások áttekinté- se.....	35
		15.2 Alapbeállítások módosítása ...	36

16 A készülék ápolása	36
16.1 A készülék előkészítése az ápolásra	36
16.2 A kondenzvíztartály előkészítése az ápolásra.....	37
16.3 A készülék ápolásának elindítása.....	37
16.4 Egyszerű ápolás végrehajtása a készüléken.....	37
16.5 A készülék előkészítése az intenzív ápolásra.....	39
16.6 A készülék intenzív ápolásának végrehajtása	39
16.7 A készülék intenzív ápolásának befejezése	41
17 Tisztítás és ápolás	42
17.1 Tippek a tisztításhoz és ápoláshoz.....	42
17.2 A víztartály szűrője	42
17.3 Nedvességszenzor	42
17.4 A kondenzvíztartály szűrője....	43
18 Zavarok elhárítása.....	45
19 Szállítás, tárolás és ártalmatlanítás	50
19.1 A készülék előkészítése szállításra.....	50
19.2 A régi készülék ártalmatlanítása	50
20 Vevőszolgálat	51
20.1 Termékszám (E-Nr.) és gyártási szám (FD).....	51
21 Fogyasztási adatok	52
22 Műszaki adatok	53



1 Biztonság

Tartsa be a következő biztonsági előírásokat.

1.1 Általános útmutatások



- Gondosan olvassa el ezt az útmutatót.
- Őrizze meg az útmutatót és a termékinformációkat a későbbi használat céljára, vagy az újabb tulajdonos számára.
- Ha szállítás közben megsérült a készülék, ne csatlakoztassa.

1.2 Rendeltetésszerű használat

A készüléket csak a következőkre használja:

- szárítógépben szárítható és vízben mosott textíliák szárítására és felfrissítésére.
- a háztartásban és az otthoni környezet zárt helyiségeiben.
- legfeljebb 4000 méter tengerszint feletti magasságig.

1.3 A használók körének korlátozása

Ezt a készüléket 8 év feletti gyermekek és csökkent testi, érzékszervi vagy mentális képességekkel, illetve kevés tapasztalattal és/vagy ismerettel rendelkező személyek is használhatják felügyelet mellett, vagy ha megtanították nekik a készülék biztonságos használatát és megértették a lehetséges veszélyeket.

Gyermekek nem játszhatnak a készülékkel.

A készülék tisztítását és a felhasználói karbantartást nem végezhetik gyermekek felügyelet nélkül.

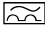
Ne engedjen 3 év alatti gyerekeket és háziállatokat a készülék közelébe.

1.4 Biztonságos beszerelés

A készülék beszerelése során tartsa be a biztonsági előírásokat.

⚠ FIGYELMEZTETÉS – Áramütés veszélye!

A szakszerűtlen beszerelés veszélyes.

- ▶ A készüléket csak az adattáblán megadottak szerint csatlakoztassa és üzemeltesse.
- ▶ A készüléket csak szabályszerűen felszerelt, földelt csatlakozóaljzaton át csatlakoztassa a váltakozó áramú hálózatra.
- ▶ A házi villamos hálózat védővezető-rendszere legyen szabályszerűen beszerelve. A beszerelésnek megfelelő méretű vezeték keresztmetszettel kell rendelkeznie.
- ▶ Hibaáram-védőkapcsoló használata esetén csak  jelzéssel ellátott típust használjon.
- ▶ A készülék ellátásához soha ne használjon külső kapcsolóberendezést, pl. időkapcsolós órát vagy távvezérlést.
- ▶ Soha ne csatlakoztassa a készüléket olyan áramkörhöz, amelyet az áramszolgáltató rendszeresen le- és visszakapcsol.
- ▶ Ha a készülék be van építve, akkor a hálózati csatlakozó és csatlakozóvezeték legyen szabadon hozzáférhető, és ha szabad hozzáférés nem lehetséges, akkor a fix csatlakoztatás során minden pólusra vonatkozó leválasztó berendezést kell beszerezni a kialakítási előírásoknak megfelelően.
- ▶ A készülék felállításakor ügyelni kell arra, hogy a hálózati csatlakozóvezeték ne szoruljon be, ne sérüljön meg.

A hálózati csatlakozóvezeték sérült szigetelése veszélyes.

- ▶ A hálózati csatlakozóvezeték soha ne érintkezzen a készülék forró részeivel vagy hőforrásokkal.
- ▶ A hálózati csatlakozóvezeték soha ne érintkezzen hegyes és éles szélű tárgyakkal.
- ▶ A hálózati csatlakozóvezeték soha ne törje meg, ne nyomja össze, ne változtassa meg.

⚠ FIGYELMEZTETÉS – Tűzveszély!

Meghosszabbított hálózati csatlakozóvezeték és nem engedélyezett adapterek használata veszélyes.

- ▶ Ne használjon hosszabbító kábelt vagy többszörös csatlakozóaljzatot.
- ▶ Csak a gyártó által engedélyezett adaptereket és hálózati csatlakozóvezetéseket használjon.
- ▶ Ha a hálózati csatlakozóvezeték túl rövid, és nem áll rendelkezésre hosszabb hálózati csatlakozóvezeték, forduljon villanyszerelőhöz az épületvillamosság módosításáért.

⚠ FIGYELMEZTETÉS – Sérülésveszély!

A készülék nehéz, megemelése sérülést okozhat.

- ▶ Ne emelje meg egyedül a készüléket.

Ha a mosógépet és a szárítógépet nem szakszerűen helyezi egymásra, a felállított készülék leeshet.

- ▶ A szárítógép kizárólag a szárítógép gyártója által biztosított összekötőelemmel szerelhető fel mosógépre
→ *"Tartozékok", Oldal 28*. Más felállítási mód nem megengedett.
- ▶ A mosógépet és a szárítógépet ne állítsa egymásra, ha a szárítógép gyártója nem kínál megfelelő összekötőelemet.
- ▶ Soha ne helyezzen egymásra különböző gyártóktól származó, valamint eltérő mélységű és szélességű készülékeket.
- ▶ Az egymásra helyezett mosógépet és szárítógépet ne állítsa emelvényre, a készülékek lebillenhetnek.

⚠ FIGYELMEZTETÉS – Fulladásveszély!

A gyermekek a csomagolóanyagokat a fejükre húzhatják vagy magukra tekerhetik, és megfulladhatnak.

- ▶ Gyermekektől tartsa távol a csomagolóanyagot.
- ▶ Ne engedje, hogy gyermekek játsszanak a csomagolóanyaggal.

⚠ VIGYÁZAT – Sérülésveszély!

A készülék működés közben rezeghet vagy elmozdulhat.

- ▶ A készüléket tiszta, sík és szilárd felületre állítsa.

- ▶ A készüléket egy vízmérték segítségével állítsa vízszintbe a készüléklábak használatával.

A szakszerűtlenül elhelyezett tömlők és hálózati csatlakozóvezetékek miatt botlásveszély áll fenn.

- ▶ A tömlőket és hálózati csatlakozóvezetékeket úgy fektesse le, hogy a botlásveszély elkerülhető legyen.

Ha a készüléket a kiálló alkatrészeinél, pl. az ajtónál fogva mozgatja, akkor az alkatrészek letörhetnek.

- ▶ Ne mozgassa a készüléket kiálló alkatrészeinél fogva.

⚠ VIGYÁZAT – Vágott sérülés veszélye!

A készülék éles peremeinek megérintése esetén megvághatja magát.

- ▶ Ne fogja meg a készülék éles peremeit.
- ▶ A készülék beszerelése és szállítása közben viseljen védőkesztyűt.

1.5 Biztonságos használat

⚠ FIGYELMEZTETÉS – Áramütés veszélye!

A sérült készülék és a sérült hálózati csatlakozóvezeték veszélyes.

- ▶ Soha ne használjon megsérült készüléket.
- ▶ Miközben a készüléket leválasztja az elektromos hálózatról, soha ne a hálózati csatlakozóvezetéket húzza. Mindig a hálózati csatlakozóvezeték dugóját húzza.
- ▶ Ha a készülék vagy a hálózati csatlakozóvezeték megsérült, azonnal húzza ki a hálózati csatlakozóvezeték csatlakozódugóját, vagy kapcsolja le a biztosítékszekrényben lévő biztosítékot.
- ▶ Forduljon a vevőszolgálathoz. → *Oldal 51*

A behatoló nedvesség áramütést okozhat.

- ▶ A készüléket csak zárt helyiségben használja.
- ▶ A készüléket ne tegye ki nagy hőnek és nedvességnek.
- ▶ A készülék tisztításához ne használjon gőzsugaras vagy magasnyomású tisztítógépet, tömlőt vagy zuhanyt.

⚠ FIGYELMEZTETÉS – Egészségkárosodás veszélye!

A gyermekek bezárhatják magukat a készülékbe és életveszélybe kerülhetnek.

- ▶ A készüléket ne állítsa ajtó mögé, mert az blokkolja vagy megakadályozza a készülék ajtajának kinyitását.
- ▶ A kiszolgált készülék hálózati csatlakozóvezetékének hálózati dugóját húzza ki, majd vágja át a hálózati csatlakozóvezetékét, és oly mértékben tegye tönkre a készülék ajtajának zárját, hogy az ajtót többé ne lehessen becsukni.

⚠ FIGYELMEZTETÉS – Fulladásveszély!

A gyermekek az apró alkatrészeket belélegezhetik vagy lenyelhetik, és megfulladhatnak tőlük.

- ▶ Gyermekektől tartsa távol az apró alkatrészeket.
- ▶ Ne engedje, hogy gyermekek játsszanak az apró alkatrészekkel.

⚠ FIGYELMEZTETÉS – Robbanásveszély!

A készülék közelében található szénpor vagy liszt robbanáshoz vezethet.

- ▶ A készülék működésének ideje alatt tartsa tisztán a készülék környezetét.

⚠ FIGYELMEZTETÉS – Mérgezés veszélye!

A készülék kondenzvize nem ivóvíz, és szöszökkel szennyezett lehet.

- ▶ Ne igya meg és ne használja újra a készülék kondenzvizét. A mosó- és ápolószerek elfogyasztva mérgezést okozhatnak.
- ▶ Ha tévedésből lenyelik, orvoshoz kell fordulni.
- ▶ A mosószereket és öblítőket gyermektől elzárva kell tárolni.

⚠ FIGYELMEZTETÉS – Tűzveszély!

A készülékben található R290 hűtőközeg környezetbarát, viszont gyúlékony, és nyílt lánggal vagy gyújtóforrással való találkozás esetén lángra lobbánhat.

- ▶ Tartsa távol a nyílt lángot vagy a gyújtóforrásokat a készüléktől.



⚠ FIGYELMEZTETÉS – Robbanásveszély!

A pihefogóban található lerakódások szárítás során meggyulladhatnak.

▶ Rendszeresen tisztítsa meg a pihefogót.

A könnyen gyulladó tárgyak, például az öngyújtók vagy gyufák, szárítás közben lángra kaphatnak.

▶ Szárítás előtt minden, könnyen gyulladó tárgyat vegyen ki a ruhaneműk zsebeiből.

Ha a még ki nem mosott ruhanemű oldószerrel, olajjal, viasszal, viaszeltávolítóval, festékkel, zsírral vagy folttisztítóval érintkezett, akkor a szárítás során meggyulladhat.

▶ Ne szárítson mosatlan ruhaneműt ebben a készülékben.

▶ Szárítás előtt alaposan öblítse ki a ruhaneműt forró mosószeres vízben.

▶ Ne használja a készüléket, ha a ruhaneműt előzőleg ipari vegyszerekkel tisztította.

⚠ FIGYELMEZTETÉS – Tűzveszély!

Ha a szárítást idő előtt megszakítja, a ruhanemű nem hűl le kellőképpen, és meggyulladhat.

▶ Ne szakítsa meg idő előtt a szárítóprogramot.

▶ Ha a szárítást idő előtt megszakítja, azonnal vegye ki és teregesse ki a ruhaneműt.

⚠ VIGYÁZAT – Sérülésveszély!

Ha felmászik vagy rááll a készülékre, a fedőlap eltörhet.

▶ Ne másszon fel és ne álljon rá a készülékre.

Ha ráül vagy rátámaszkodik a készülék nyitott ajtajára, a készülék felbillenhet.

▶ Soha ne üljön vagy támaszkodjon a készülék ajtajára.

▶ Ne helyezzen tárgyakat a készülék ajtajára.

Ha a forgó dobba nyúl, megsérülhet a keze.

▶ Mielőtt belenyúlna, várja meg a dob teljes leállítását.

1.6 Biztonságos tisztítás és karbantartás

A készülék tisztítása és karbantartása során tartsa be a biztonsági előírásokat.

⚠ FIGYELMEZTETÉS – Áramütés veszélye!

A szakszerűtlen javítás veszélyes.

- ▶ A készüléket csak szakképzett személyek javíthatják.
- ▶ A készülék javításához csak eredeti pótalkatrészeket szabad használni.
- ▶ Ha a készülék hálózati csatlakozóvezetéke megsérül, akkor azt a veszélyek elkerülése érdekében csak a gyártó, a gyártó vevőszolgálat vagy egy hasonlóan képzett személy cserélheti ki.

A behatoló nedvesség áramütést okozhat.

- ▶ A készülék tisztításához ne használjon gőzsugaras vagy magasnyomású tisztítógépet, tömlőt vagy zuhanyt.

⚠ FIGYELMEZTETÉS – Sérülésveszély!

Ha nem eredeti pótalkatrészeket és tartozékokat használ, az veszélyes helyzeteket okoz.

- ▶ Csak eredeti pótalkatrészeket és tartozékokat használjon.

⚠ FIGYELMEZTETÉS – Mérgezés veszélye!

Oldószertartalmú tisztítószer használata esetén mérgező gőzök keletkezhetnek.

- ▶ Ne használjon oldószertartalmú tisztítószereket.

2 Anyagi károk elkerülése

Az anyagi és készülékkárok elkerülése érdekében vegye figyelembe ezeket az utasításokat.

FIGYELEM!

Az öblítők, mosószeresek, ápolószeresek és tisztítószeresek helytelen adagolása hatással lehet a készülék működésére.

- ▶ Vegye figyelembe a gyártó adagolási utasításait.

A maximális betöltési mennyiség túllépése esetén előfordulhat, hogy a készülék nem működik megfelelően.

- ▶ Minden programnál vegye figyelembe a maximálisan betölthető ruhamennyiséget, és ne lépje túl azt.
→ "Programok", Oldal 26

Túlmelegedés esetén előfordulhat, hogy a készülék nem működik megfelelően.

- ▶ Működés közben hagyja szabadon a készülék légbeömlő nyílását.
- ▶ Biztosítsa a helyiség megfelelő szellőzését.

A készülék légbeömlő nyílása működés közben beszívhatja a könnyű tárgyakat, például hajszálakat vagy pihéket, ezért előfordulhat, hogy a készülék nem működik megfelelően.

- ▶ A készülék működésének ideje alatt tartsa tisztán a készülék környezetét.
- ▶ Tartsa távol a könnyű tárgyakat a készüléktől.

A habosított műanyag és a habszivacs a szárítás során deformálódhat vagy megolvadhat.

- ▶ Ne szárítson habosított műanyagot vagy habszivacsot tartalmazó ruhaneműket.

A nem megfelelő tisztítószeresek károsíthatják a készülék felületét.

- ▶ Ne használjon karcoló vagy súroló tisztítószereseket.

- ▶ Ne használjon magas alkoholtartalmú tisztítószeret.
- ▶ Ne használjon kemény súrolópárnát vagy tisztítószivacsot.
- ▶ A készüléket csak vízzel és puha, nedves kendővel tisztítsa.
- ▶ A mosószer- és permetmaradványokat azonnal távolítsa el a készülékről.

3 Környezetvédelem és takarékoság

3.1 A csomagolási hulladék ártalmatlanítása

A felhasznált csomagolóanyagok környezetkímélők és újrahasznosíthatók.

- ▶ Az egyes összetevőket fajtánként szétválogatva ártalmatlanítsa.

3.2 Energiamegtakarítás

Ha megfogadja ezeket a tanácsokat, készüléke kevesebb áramot fogyaszt.

A készüléket jól szellőző helyiségben üzemeltesse, és hagyja szabadon a készülék légbeömlő nyílását.

- ✓ A nem megfelelő szellőzés meghosszabbítja a program időtartamát, és növeli az energiafelhasználást.

Szárítás előtt centrifugálja ki a ruhaneműt a mosógépben.

- ✓ A magas páratartalom meghosszabbítja a program időtartamát, és növeli az energiafelhasználást.

Tartsa be a programok maximális betöltési mennyiségét.

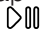
→ "Programok", Oldal 26

- ✓ Ha túllépi a maximális betölthető mennyiséget, az meghosszabbítja a program időtartamát, és növeli az energiafelhasználást.

Szárítás után tisztítsa meg a pihefogó szűrőt → Oldal 30.

- ✓ A szennyezett pihefogó szűrő csökkenti a légáramlást a készülékben, ami hosszabb szárítási időt és nagyobb energiafogyasztást eredményez.

3.3 Energiatakarékos üzemmód

Ha a készüléket hosszabb ideig nem használja, akkor az automatikusan energiatakarékos üzemmódba kapcsol. Minden kijelző kialszik és a  **Start/Reload** szimbólum villog.

Ha ismét működteti a készüléket, az energiatakarékos üzemmód kikapcsol.

4 Elhelyezés és csatlakoztatás

4.1 A készülék kicsomagolása

FIGYELEM!

A dobben maradó tárgyak, amelyek nem a készülék belsejében való üzemeltetéséhez alkalmasak, anyagi és készülékkárokat okozhatnak.

- ▶ Üzemeltetés előtt távolítsa el ezeket a tárgyakat és a mellékelt tartozékokat a dobból.

1. A csomagolóanyagot és a védőfóliákat maradéktalanul távolítsa el a készülékről.

→ "A csomagolási hulladék ártalmatlanítása", Oldal 11

2. Ellenőrizze a készüléket látható sérülések szempontjából.
3. Nyissa ki a készülék ajtaját.
→ "A kezelés alapjai", Oldal 29
4. Távolítsa el a tartozékokat a dobból.
5. Csukja be a készülék ajtaját.

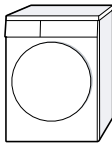

4.2 A csomagolás tartalma


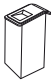
Kicsomagolás után ellenőrizze az összes alkatrészt szállítási károk tekintetében, valamint a szállítmány teljességét.

FIGYELEM!

A hiányos vagy hibás alkatrészekkel történő üzemeltetés korlátozhatja a készülék funkcióit, dologi károkat vagy a készülékkárosodást okozhat.

- ▶ Ne üzemeltesse a készüléket hiányos vagy hibás tartozékokkal.
- ▶ A készülék üzemeltetése előtt pótolja a megfelelő tartozékokat.
→ "Tartozékok", Oldal 28

A csomag tartalma	Leírás
	Ruhaszárítógép
	Kísérő dokumentumok

A csomag tartalma	Leírás
	Vízvezető tömlő csatlakozóadap-terrel, rögzítőeszközzel és könyökkel. → "Vízvezető tömlő", Oldal 13
	Vizeskanna → "Víztartályt megtölteni", Oldal 34

4.3 A felállítási helyre vonatkozó követelmények

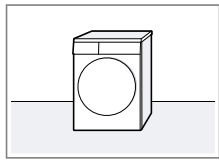
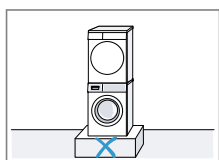
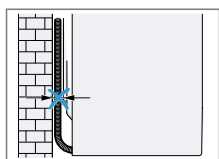
FIGYELEM!

Ha a készüléket 40°-nál nagyobb szögben dönti meg, a benne lévő maradék víz kifolyhat és anyagi kárt okozhat.

- ▶ Óvatosan döntse meg a készüléket.
- ▶ A készüléket állítva szállítsa. A készülékben lévő maradékvíz megfagyása esetén károsíthatja a készüléket.
- ▶ A készüléket ne állítsa fel és ne üzemeltesse fagyveszélyes helyeken vagy szabadban.

Ha a készüléket közvetlenül szállítás után üzemelteti, a készülékben lévő hűtőfolyadék a készülék károsodását okozhatja.

- ▶ Szállítást követően pihentesse a készüléket 2 órán át, mielőtt beüzemeli.

Felállítási hely	Követelmények
Padlón 	A készüléket tiszta, sima és szilárd felületre helyezze. Vízszintezze a készüléket → Oldal 16.
Mosó-szárító oszlop részeként 	Ezt a készüléket csak a szárító gyártójának eredeti összekötő-elemével állítsa fel mosó-szárító oszlop részeként. → "Tartozékok", Oldal 28 → "Tartozékok", Oldal 28 A készüléket csak ugyanattól a gyártótól származó mosógépre állítsa. A készülék mélysége és szélessége egyezzen meg a mosógép azonos méreteivel. A mosó-szárító oszlopot ne állítsa emelvényre.
Falón 	Ügyeljen arra, hogy a tömlők ne szoruljanak a fal és a készülék közé.

4.4 Vízvezető tömlő

Szárítás közben kondenzvíz képződik, amelyet a készülék felhasznál az automatikus tisztításhoz. A felesleges

hu Elhelyezés és csatlakoztatás

vizet a vízvezető tömlő alkalmazásával vezesse el közvetlenül a lefolyóvízbe.

Megjegyzések

- Ezt a készüléket a mellékelt vízvezető tömlővel használja. A vízvezető tömlő csatlakoztatása → *Oldal 14* esetén nem kell rendszeresen kiürítenie a kondenzvíztartályt → *Oldal 32*.
- Az opcionális → "*Tartozékok*", *Oldal 28* a vevőszolgálatnál rendelhető meg.

A vízvezető tömlő csatlakoztatása

Ha nem szeretné rendszeresen üríteni a kondenzvíztartályt, csatlakoztassa a vízvezető tömlőt.

FIGYELEM!

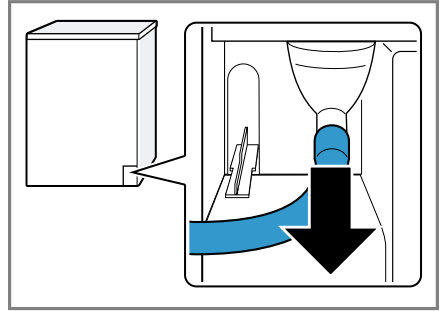
Amennyiben a készüléket megfelelően csatlakoztatott kondenzvíztömlő vagy vízvezető tömlő rögzítése nélkül üzemelteti, folyadék léphet ki a toldatból.

- ▶ A készülék üzemeltetése előtt szakszerűen csatlakoztassa a kondenzvíztömlőt vagy a lefolyótömlőt a toldathoz.

Követelmények

- A készülék és a tartozékai ki vannak csomagolva.
→ "*A készülék kicsomagolása*", *Oldal 12*
- A készüléket felállították a felállítási helyen.
→ "*A felállítási helyre vonatkozó követelmények*", *Oldal 13*

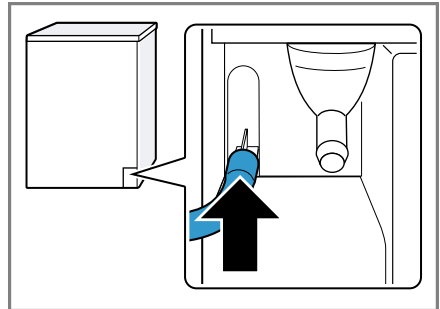
1. Húzza ki a kondenzvíztömlőt a toldatból.



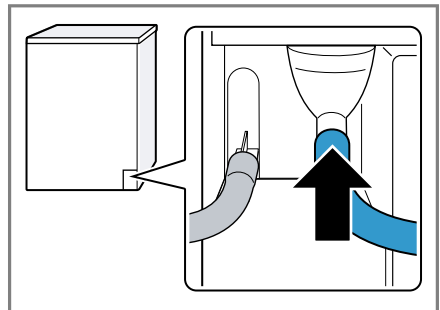
A kondenzvíztömlő gyárilag csatlakoztatva van a toldatra.

Megjegyzés: A kondenzvíztömlő eltávolításakor távozhat egy kevés folyadék a toldatból.

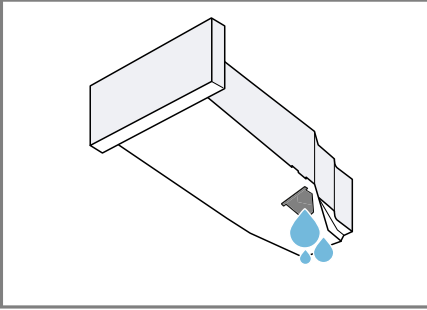
2. A kondenzvíztömlőt tolja be a tartóba.



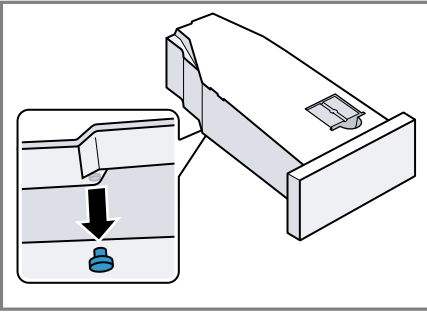
3. A vízvezető tömlőt ütközésig tolja rá a toldatra.



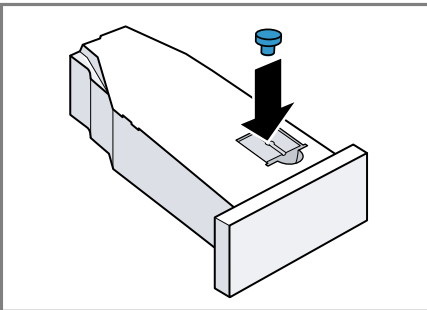
4. Ürítse ki a kondenzvíztartályt
→ Oldal 32.



5. Távolítsa el a dugót az alsó részről.



6. A dugót helyezze be a felső részen lévő teknőbe.



7. Tolja be a kondenzvíztartályt
→ Oldal 32.
8. Csatlakoztassa a készüléket a víz-
elvezetéshez.
→ "A vízvezetés csatlakoztatási
módjai", Oldal 15

Tipp: Ahhoz, hogy kondenzvizet ismét a kondenzvíztartályban gyűjtse (pl. a készülék felállítási helyének változásakor), hajtsa végre ugyanezeket a lépéseket fordított sorrendben.

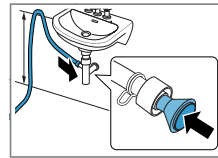
A vízvezetés csatlakoztatási módjai

FIGYELEM!

Eldugult vagy zárt lefolyó esetén a felgyülemelő víz visszafolyhat a készülékbe.

- ▶ A készülék üzemeltetése előtt bizonyosodjon meg arról, hogy a szennyvíz lefolyik, és szüntesse meg a dugulást.

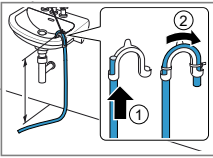
A mosóvíz szifonba vezetése.



A csatlakozási helyet biztosítsa egy tömlőbilincscsel (12–22 mm). A vízvezető tömlőt minimum 80 cm-es tömlővezetéssel és maximum 100 cm-es magasságban rögzítse.

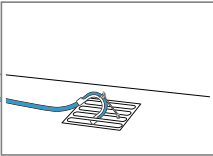
Megjegyzés: Az Y-elosztó → Oldal 28 segítségével a vízvezető tömlőt csatlakoztathatja egy másik készülékkel, pl. egy mosógéppel közös lefolyó szifonjába.

A mosóvíz mosdókagylóba vezetése.



A vízelvezető tömlőt teljesen tolja keresztül a , és rögzítse a rögzítőanyagokkal. Rögzítse a könyökidomot max. 100 cm-es magasságban.

A mosóvíz összefolyóba vezetése.



A vízelvezető tömlőt teljesen tolja keresztül a , és rögzítse a rögzítőanyagokkal. Rögzítse a könyökcsövet az összefolyón.

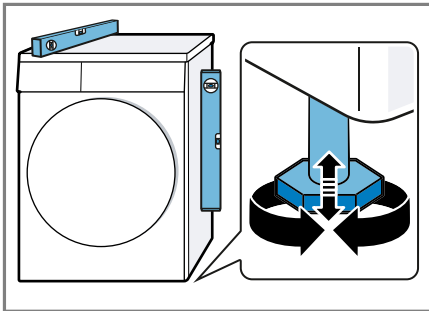
A készülék csatlakoztatási adatait a Műszaki adatok → Oldal 53 alatt találja.

2. Ellenőrizze, hogy a hálózati csatlakozódugó teljesen be van-e nyomva.

4.5 A készülék beállítása

A zajok és rezgések csökkentése érdekében kapcsolja ki megfelelően a készüléket.

- ▶ A készülék beállításához forgassa el a készülék lábait. A készülék helyzetét ellenőrizze vízmértékkel.



Minden készüléklábnak biztosan kell állnia a padlón.

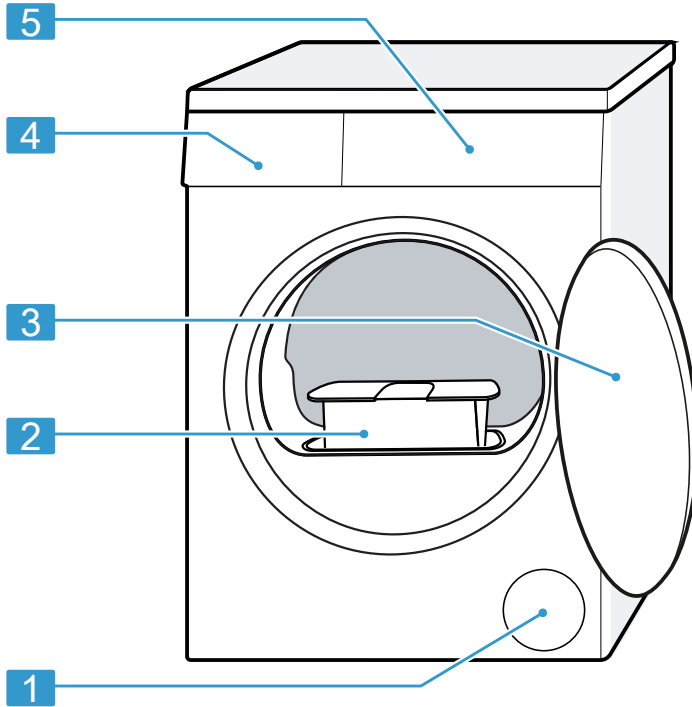
4.6 A készülék elektromos csatlakoztatása

1. A készülék hálózati csatlakozóvezetékének a dugóját dugja a készülék közelében lévő csatlakozóaljzatba.

5 Ismerkedés

5.1 A készülék

Itt áttekintést talál készülékének részeiről.



A készüléktípustól függően a kép részletei eltérhetnek, pl. a szín és a forma.

1	Légbeömlő nyílás	4	Kondenzvíztartály → <i>Oldal 32</i>
2	Pihefogó → <i>Oldal 30</i>	5	Kezelőegység → <i>Oldal 18</i>
3	Ajtó		

5.2 Kezelőegység

A kezelőpanelen beállíthatja készülékének összes funkcióját, és információkat kaphat az üzemállapotról.



1 Programok → *Oldal 26*

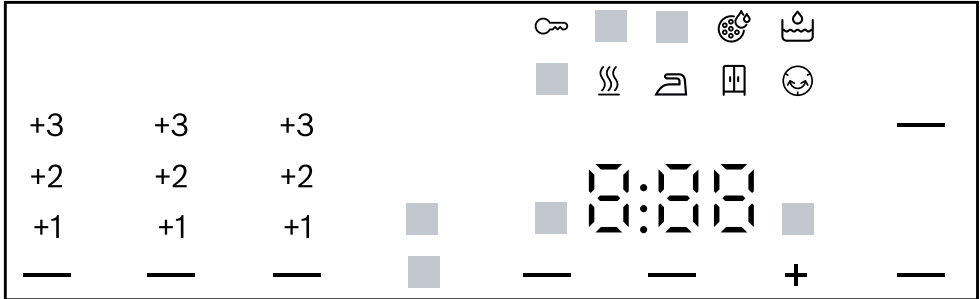
2 Programválasztó → *Oldal 29*

3 Kijelző → *Oldal 19*

4 Gombok → *Oldal 22*

6 Kijelző

A kijelzőn az aktuális beállítások, a választható lehetőségek, illetve információk szövegek láthatók.



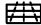






Példa a kijelzőre

Kijelző	Megnevezés	Leírás
0:40 ¹	Programidő/a programból hátralévő idő	A program körülbelüli várható ideje vagy a programból hátralévő idő.
1:25	Időprogram	Az időprogram be van állítva. → "Időprogramok", Oldal 27
9,0 kg ¹	Javaslat a betöltési mennyiségre	A beállított program maximális betöltési mennyisége kg-ban.
+ 0:45 ¹	Késleltetett indítás ideje	→ "Gombok", Oldal 24
	Gyermekzár	<ul style="list-style-type: none"> világít: a gyermekzár be van kapcsolva. villog: a gyermekzár be van kapcsolva és a készülék használatban van. → "Gyermekzár kikapcsolása", Oldal 33
(▷ Start/Reload)	Indítás/Szünet	Indítás, szüneteltetés vagy megszakítás <ul style="list-style-type: none"> világít: a futó program megszakítható vagy szüneteltethető. villog: a program elindítható vagy folytatható.

¹ Példa






Kijelző	Megnevezés	Leírás
— (☰ Iron Dry)	Szárítási mód: Szárítás vasaláshoz	A szárítási mód be van kapcsolva. → "Gombok", Oldal 23
— (☱ Cupboard Dry)	Szárítási mód: Teljes szárítás	A szárítási mód be van kapcsolva. → "Gombok", Oldal 23
— (☲ Cupboard Dry Plus)	Szárítási mód: Teljes szárítás plusz	A szárítási mód be van kapcsolva. → "Gombok", Oldal 22
+1 +2 +3	Szárítási mód beállítva	A beállított szárítási mód be van kapcsolva. → "Gombok", Oldal 22 → "Gombok", Oldal 23 → "Gombok", Oldal 23
— (☺ Less Ironing)	Gyűrődéscsökkenés	A Gyűrődéscsökkenés be van kapcsolva. → "Gombok", Oldal 23
— (☼ Gentle)	Kímélő szárítás	A Kímélő szárítás a kényes textíliákhoz be van kapcsolva. → "Gombok", Oldal 24
4.5 kg — (½ Half Load)	Fél betöltési mennyiség	A fél betöltési mennyiség be van kapcsolva. → "Gombok", Oldal 24
— (☸)	Csendes szárítás	A Csendes szárítás hangjelzések nélkül be van kapcsolva. → "Gombok", Oldal 24
☹	Kondenzvíztartály	Ürítse ki a kondenzvíztartályt → Oldal 32. Tolja be a kondenzvíztartályt → Oldal 32.
☹	Pihefogó	Tisztítsa meg a pihefogót → Oldal 30.
CrE	Készülék egyszerű ápolása	Hajtsa végre a készülék egyszerű ápolására szolgáló programot. → "Egyszerű ápolás végrehajtása a készüléken", Oldal 37
☹	Víztartály	Tölts fel a víztartályt → Oldal 34 a gyűrődésmentesítő funkcióhoz.
Hot	Hűtési folyamat	A mosnivaló károsodásának elkerülésére a készülék a forgó dobban lehűti a mosnivalót. A folyamat megszakítható az ajtó kinyitásával. Megjegyzés: Ne módosítsa a programot.








¹ Példa



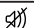
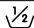
Kijelző	Megnevezés	Leírás
	Automatikus öntisztítás	Az automatikus öntisztítás öblíti ki a készülék hőcserélőjét. Megjegyzés: Ne távolítsa el a kondenzvízgyűjtő-tartályt és ne szakítsa meg a programot.
	Szárítás	Program állapota
	Szárítási mód: Szárítás vasaláshoz	Program állapota
	Szárítási mód: Teljes szárítás	Program állapota
	Gyűrődésvédelem	Program állapota
	Gyűrődésmentesítő funkció	Program állapota
 (▶ Start/Reload)	Szünet	Program állapota
End	Program vége	Program állapota
¹ Példa		

7 Gombok

Itt a gombok és a kapcsolódó beállítási lehetőségek áttekintését láthatja.

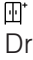
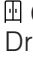

Gomb	Kiválasztás	Leírás
 Start/Reload	<ul style="list-style-type: none"> ■ indítás ■ megszakítás ■ szüneteltetés 	Program indítása, megszakítása vagy szüneteltetése.
 3 sec.	<ul style="list-style-type: none"> ■ bekapcsolás ■ kikapcsolás 	<p>Gyerekszár bekapcsolása vagy kikapcsolása.</p> <p>Biztosítsa a kezelőfelületet a véletlen működtetés ellen.</p> <p>Ha bekapcsolta a gyerekszárát, és kikapcsolja a készüléket, akkor a gyerekszár bekapcsolva marad.</p> <p>→ "Gyerekszár", Oldal 33</p>
 Cupboard Dry Plus	<ul style="list-style-type: none"> ■  Cupboard Dry Plus ■ +1 ■ +2 ■ +3 	<ul style="list-style-type: none"> ■ A  Cupboard Dry Plus kiválasztásával bekapcsol a szárítási mód. ■ A szárítási mód határozza meg, mennyire nedves vagy száraz legyen a ruhanemű a program vége után. → "Szárítási mód", Oldal 25 ■ A +1, +2 vagy +3 kiválasztásával módosítható a szárítási mód. → "Szárítási mód kiválasztása", Oldal 25

Gomb	Kiválasztás	Leírás
 Cupboard Dry	<ul style="list-style-type: none"> ■  Cupboard Dry ■ +1 ■ +2 ■ +3 	<ul style="list-style-type: none"> ■ A  Cupboard Dry kiválasztásával bekapcsol a szárítási mód. A szárítási mód határozza meg, mennyire nedves vagy száraz legyen a ruhanemű a program vége után. → "Szárítási mód", Oldal 25 ■ A +1, +2 vagy +3 kiválasztásával módosítható a szárítási mód. → "Szárítási mód kiválasztása", Oldal 25
 Iron Dry	<ul style="list-style-type: none"> ■  Iron Dry ■ +1 ■ +2 ■ +3 	<ul style="list-style-type: none"> ■ A  Iron Dry kiválasztásával bekapcsol a szárítási mód. A szárítási mód határozza meg, mennyire nedves vagy száraz legyen a ruhanemű a program vége után. → "Szárítási mód", Oldal 25 ■ A +1, +2 vagy +3 kiválasztásával módosítható a szárítási mód. → "Szárítási mód kiválasztása", Oldal 25
 Less Ironing	<ul style="list-style-type: none"> ■ bekapcsolás ■ kikapcsolás 	<p>Gyűrődéscsökkentés bekapcsolása vagy kikapcsolása.</p> <p>A program befejezése után 60 percen keresztül a készülék rendszeres időközönként megmozgatja a ruhaneműt a dobban a gyűrődések csökkentése érdekében.</p>

Gomb	Kiválasztás	Leírás
 Gentle	<ul style="list-style-type: none"> ■ bekapcsolás ■ kikapcsolás 	<p>Kímélő szárítás bekapcsolása vagy kikapcsolása.</p> <p>A készülék csökkenti a hőmérsékletet a kényes textíliákhoz, mint pl. a poliakril vagy az elasztán.</p> <p>A programidő hosszabb lesz.</p>
 Finished in	<ul style="list-style-type: none"> ■ Program vége ■ Programidő 	<ul style="list-style-type: none"> ■ Program végének megadása. <p>A program időtartama már benne van a beállított óraszámban.</p> <p>A program indítása után a kijelzőn a program időtartama látható.</p> <ul style="list-style-type: none"> ■ Időtartam beállítása időprogramokhoz. → "Időprogramok", Oldal 27
	<ul style="list-style-type: none"> ■ bekapcsolás ■ kikapcsolás 	<p>Program befejezése után hangjelzés bekapcsolása és kikapcsolása.</p>
 Half Load	<ul style="list-style-type: none"> ■ bekapcsolás ■ kikapcsolás 	<p>Egyes ruhadarabok vagy kis betöltési mennyiségek szárítása.</p>

8 Szárítási mód

Minden automata programhoz meg van adva egy szárítási mód. A szárítási mód határozza meg, mennyire nedves vagy száraz legyen a ruhanemű a program vége után.

Szárítási mód	Ruhanemű	Szárítási eredmény
 Cupboard Dry Plus	Többretegű, vastag, nehezen száradó ruhanemű.	Száraz ruhanemű.
 Cupboard Dry	Normál, egyrétegű ruhanemű.	Száraz ruhanemű.
 Iron Dry	Normál, egyrétegű ruhanemű	A ruhanemű még enyhén nedves a szárítás után. A gyűrődések megakadályozása érdekében szárítás után vasalja ki vagy teregesse ki a ruhaneműt.




8.1 Szárítási mód megváltoztatása

Néhány automata programnál megváltoztathatja a szárítási módot, ha még szárazabb vagy nedvesebb ruhaneműre van szüksége.

- Állítson be egy automata programot.
→ "Automata programok",
Oldal 26
- ✓ A kijelzőn a megadott szárítási mód látható.
2. Nyomja meg a  **Cupboard Dry** ,  **Cupboard Dry Plus** vagy  **Iron Dry** gombot.
- ✓ A kijelzőn a következő látható:  Cupboard Dry),  Cupboard Dry Plus) vagy  Iron Dry)

8.2 Szárítási mód kiválasztása

Ha egy bizonyos szárítási móddal való szárítás után a ruhaneműt túl nedvesnek találja, akkor módosíthatja a szárítási módot.

1. Állítson be egy automata programot.
→ "Automata programok",
Oldal 26
- ✓ A kijelzőn a megadott szárítási mód látható.
2. Nyomja meg a  **Cupboard Dry Plus** ,  **Cupboard Dry** vagy  **Iron Dry** gombot.
- ✓ A kijelzőn a következő látható: "+1", "+2" vagy "+3".

9 Programok

A textíliákat automata programmal vagy időprogrammal száríthatja.




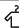





9.1 Automata programok




Az automata programok olyan programok, amelyekben a szárítás során nedvességszenzorok mérik a ruhaneműben maradó nedvességet. A program csak akkor ér véget, ha a beállított szárítási célt elérte.

Minden automata programhoz tartozik szárítási mód → *Oldal 25*. A szárítási mód határozza meg, mennyire nedves vagy száraz legyen a ruhanemű a program vége után.

Tippek

- A szárítási módot a textíliának vagy a kívánt szárítási eredménynek megfelelően válassza ki.
→ "Szárítási mód", *Oldal 25*
- A ruhaneműk kezelési címkéi további útmutatást adnak a programválasztáshoz.



Program	Leírás	max. betölthető mennyiség (kg)
Pamut 	Strapabíró és kifőzhető pamut- vagy vászontextíliák szárítása.	9,0
 Pamut Eco 	Strapabíró és kifőzhető pamut- vagy vászontextíliák szárítása. Energiatakarékos program.	9,0
Kímélő 	Műszálás vagy kevertszálás szövet textíliák szárítása.	3,5
Mix 	Pamut vagy műszálás textíliák szárítása.	3,0
 Vattapaplan	Műszállal töltött textíliák, fejpárnák, stepelt és ágytakarók szárítása. Megjegyzés: A nagy méretű textíliákat, takarókat vagy párnákat külön szárítsa.	2,5
Finom 	Szatén, műszálás vagy kevertszálás szövetből készült kényes textíliák szárítása.	2,0
 Hygiene Plus	Strapabíró és kifőzhető pamut- vagy vászontextíliák szárítása. Megjegyzés: Különösen alkalmas magasabb higiéniai követelmények esetén.	4,0
 Sport/Fitness	Funkcionális, mikroszálás vagy szintetikus anyagból készült, gyorsan száradó sportruházat szárítása.	1,5

Program	Leírás	max. betölthető mennyiség (kg)
 Ingek/Business	Pamut, vászon, műszálás vagy kevertszál- as ingek, blúzok szárítása. Megjegyzés: Az optimális szárítási eredmény érdekében maximum 5 inget vagy 5 blúzt szárítson egyszerre. Szárítás után vasalja ki vagy akassza fel a ruhaneműket. A maradék nedvesség ekkor egyenletesen oszlik el.	1,5
 Gyors 40'	Műszálás vagy könnyű pamut textíliák szárítása.	2,0
Törülköző 	Strapabíró és kifőzhető pamut- vagy vászontörülközők és fürdőköpenyek szárítása.	6,0

9.2 Időprogramok

Az időprogramok rögzített vagy beállítható idővel rendelkező programok. A program egy idő elteltével leáll, akkor is, ha a ruhanemű még nem száraz. Az időprogramok alkalmasak egyetlen kimosott ruhadarab vagy vékony textíliák szárításához.

Tipp: A ruhaneműk kezelési címkéi további útmutatást adnak a programválasztáshoz.

Időprogram	Leírás	max. betölthető mennyiség (kg)
 5 Ing	Egyszer hordott ingek és blúzok gyűrődéseinek csökkentése és a levegő alapú szagok eltávolítása. → "Gyűrődésmentesítő funkció", Oldal 33	2–5 darab mosnivaló
 1 Ing	Egyszer hordott ingek és blúzok gyűrődéseinek csökkentése és a levegő alapú szagok eltávolítása. → "Gyűrődésmentesítő funkció", Oldal 33	egyetlen ruhadarab
Időprogram, meleg ☺	Minden textílfajta szárításához, kivéve gypjű és selyem. Alkalmas előszárított vagy enyhén nedves ruhaneműhöz vagy többretegű, vastag ruhanemű utánszárítására.	3,0

10 Tartozékok

Eredeti tartozékokat használjon. Azok a készülékhez készültek.

Megjegyzés: Egyes tartozékok további színekben is rendelkezésre állnak.

Forduljon a következőhöz:

→ "Vevőszolgálat", Oldal 51.

	Használat	Rendelési szám
Összekötő készlet	A készüléket helytakarékosági okokból csak ugyanattól a gyártótól származó, azonos szélességű és mélységű mosógépre állítsa.	WTZ27410
Összekötő készlet kihúzható munkalappal	A készüléket helytakarékosági okokból csak ugyanattól a gyártótól származó, azonos szélességű és mélységű mosógépre állítsa. A kihúzható munkalappal a készülék könnyebben betölthető és kiüríthető.	WTZ27400
Y-elosztó	A másik készülék vízvezető tömlőjét a szifon ugyanazon lefolyójába csatlakoztassa.	15000490
Készülék-ápolószer	Pótalkatrész az intenzív készülékápoláshoz.	00311829
Emelvény	A készüléket magasabban helyezheti el, hogy könnyebben betölthető és kiüríthető legyen.	WTZPW20D

11 Ruhanemű

Megjegyzés: További információkat a digitális használati útmutatóban talál a tartalomjegyzékben lévő QR-kód beolvasásával vagy az alábbi helyen: www.bosch-home.com.

11.1 Ruhanemű előkészítése

FIGYELEM!

A ruhaneműben maradó tárgyak kárt tehetnek a ruhaneműkben és a doban.

- ▶ A működtetés megkezdése előtt minden tárgyat vegyen ki ruhanemű zsebeiből.

- ▶ A készülék és a ruhanemű védelme érdekében készítse elő a ruhaneműt.
 - ürítse ki a zsebeket
 - kefélje ki a homokot a zsebekből és a hajtókákból
 - gombolja össze a paplan- és párnahuzatokat
 - zárja a tépőzárakat, kapcsokat és patentokat
 - a szövet öveket, kötényszalagokat stb. kösse össze, vagy használjon mosózsákot
 - távolítsa el a függönycsipeszeket és az ólomcsíkokat, vagy mossa a függönnyt mosózsákban
 - kis méretű mosnivalókhoz, pl. gyerekszoknikhoz, használjon mosózsákot
 - Hajtogassa szét és lazítsa fel a mosnivalót, vagy vegye figyelembe a programok leírását
 - Szárítás előtt centrifugálja ki a ruhaneműt

12 A kezelés alapjai

Megjegyzés: További információkat a digitális használati útmutatóban talál a tartalomjegyzékben lévő QR-kód beolvasásával vagy az alábbi helyen: www.bosch-home.com.

12.1 A gép bekapcsolása

Követelmény: A készülék szakszerűen van felállítva és csatlakoztatva.
→ "Elhelyezés és csatlakoztatás", Oldal 12

- ▶ Állítsa a programválasztót egy programra.

Megjegyzés: A dobvilágítás automatikusan kikapcsol.

12.2 Program beállítása

1. Állítsa be a kívánt programot a programválasztó elforgatásával.
→ "Programok", Oldal 26
2. Szükség esetén módosítsa a programbeállításokat.

12.3 Ruhanemű behelyezése

Megjegyzés: A gyűrődések csökkentéséhez vegye figyelembe a
→ "Programok", Oldal 26 programhoz tartozó maximális betöltési mennyiséget.


Követelmény: A ruhanemű elő van készítve.

→ "Ruhanemű", Oldal 28

1. Nyissa ki az ajtót.
Bizonyosodjon meg arról, hogy a dob üres.
2. Tegye a ruhaneműt a dobba.
3. Csukja be az ajtót.
Mindig ellenőrizze, hogy nem akad-e be ruhanemű az ajtóba.


12.4 Program indítása

Megjegyzés: Ha a program végéig hátralévő időt módosítani szeretné, először állítsa be a késleltetés idejét.

- ▶ Nyomja meg a  **Start/Reload** gombot.
- ✓ A kijelzőn vagy a program időtartama, vagy a késleltetés ideje jelenik meg.
- ✓ A program befejezése után a kijelzőn megjelenik a következő: "End".


12.5 Ruhanemű hozzáadása

A program elindítása után bármikor hozzáadhatja vagy kiveheti a ruhaneműt.


1. Nyomja meg a  **Start/Reload** elemet.

A lehítési folyamat kb. 30 másodperc elteltével automatikusan elindul, és a forgó dobban lehíti a ruhaneműt. Ha a lehítési folyamatot ki akarja hagyni vagy meg kívánja szakítani, nyissa ki az ajtót.

→ "Kijelző", Oldal 20

2. Nyissa ki a készülék ajtaját.
3. Adja hozzá vagy vegye ki a ruhaneműt.
4. Csukja be a készülék ajtaját.
5. Nyomja meg a  **Start/Reload** elemet.

12.6 Program megszakítása

1. Nyomja meg a  **Start/Reload** elemet.

A lehítési folyamat kb. 30 másodperc elteltével automatikusan elindul, és a forgó dobban lehíti a ruhaneműt. Ha a lehítési folyamatot ki akarja hagyni vagy meg kívánja szakítani, nyissa ki az ajtót.

→ "Kijelző", Oldal 20

2. Nyissa ki a készülék ajtaját.
3. Vegye ki a ruhaneműt
→ Oldal 30.

12.7 Ruhanemű kivétele

1. Nyissa ki a készülék ajtaját.
2. Vegye ki a ruhaneműt.

12.8 A készülék kikapcsolása

- ▶ A programválasztót állítsa a **Off** elemre.

12.9 Pihefogó


Szárítás közben a ruhaneműből származó pihék az alsó egység szűrőrendszerében gyűlnek össze. A pihefogó védi a készüléket a pihéktől.

Pihefogó megtisztítása

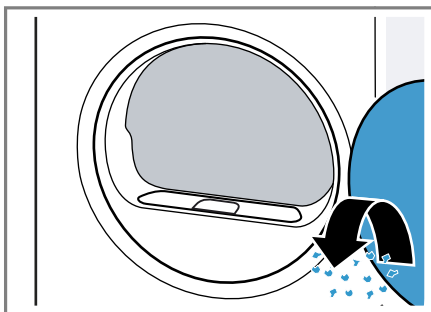
Ha a szárítási program befejeződik vagy a kijelző üzem közben figyelmeztetést jelenít meg, tisztítsa meg a pihefogót.

Megjegyzés: Ha nem a leírt módon tisztítja a készüléket, az károsíthatja a készülék funkcióit.

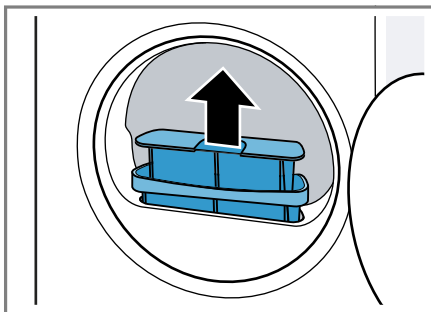
Követelmények

- A kijelző a következőt mutatja szárítás után: "End"
- vagy üzem közben: .

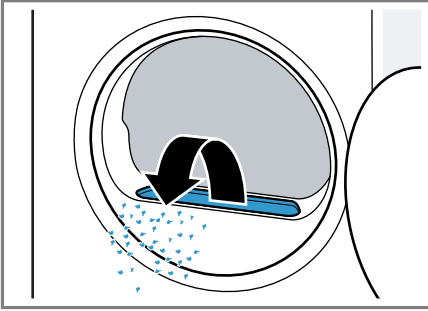
1. Nyissa ki az ajtót.
2. Távolítsa el a pihéket az ajtóból.



3. Távolítsa el a kétrészes piheszűrőt.

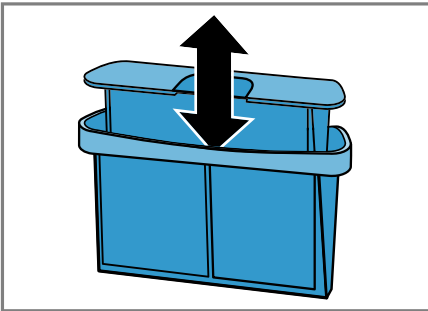


4. Távolítsa el a pihéket a teknőből.

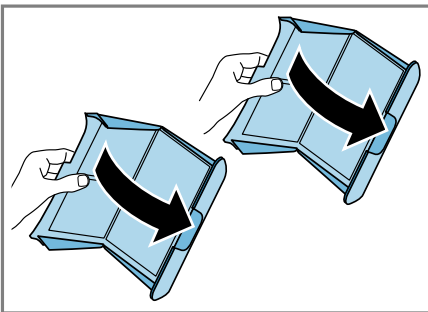


Ügyeljen rá, hogy ne kerüljenek pihék a szellőzőbe.

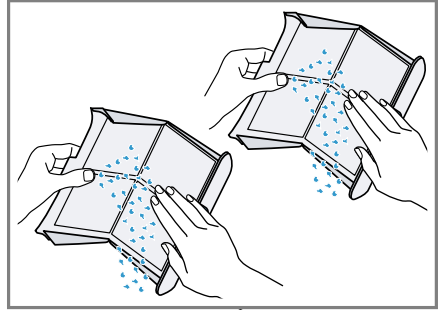
5. Válassza szét a kétrészes pihefogót.



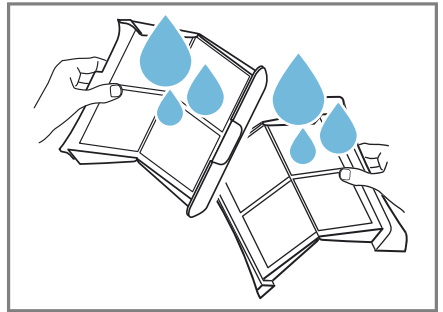
6. Nyissa ki mindkét pihefogót.



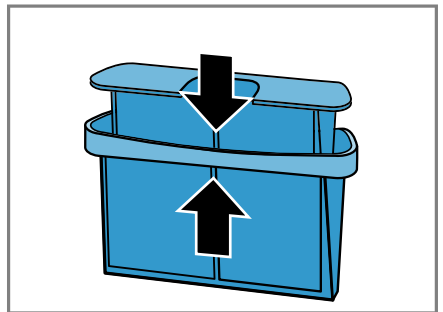
7. Távolítsa el a pihéket.



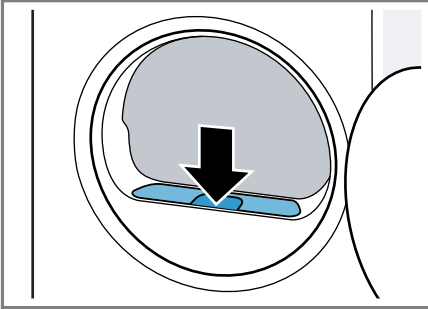
8. Mindkét pihefogót meleg folyó vízben alaposan öblítse le, majd szárítsa meg.



9. Cszukja be mindkét pihefogót, és állítsa össze őket.



10. Helyezze be a kétrészes pihefogót.



11. Csukja be az ajtót.

12.10 Kondenzvíztartály

Szárítás közben kondenzvíz képződik, amelyet a készülék felhasznál az automatikus tisztításhoz. A kondenzvizet gyárilag a készülék kondenzvíztartálya gyűjti.

Megjegyzés: Ezt a készüléket a mellékelt vízelvezető tömlővel használja. A vízelvezető tömlő csatlakoztatása → *Oldal 14* esetén nem kell rendszeresen kiürítenie a kondenzvíztartályt → *Oldal 32*.

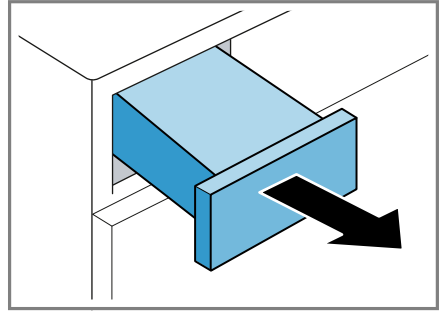
A kondenzvíztartály kiürítése

Ha a szárítási program befejeződik vagy a kijelző üzem közben figyelmeztetést jelenít meg, ürítse ki a kondenzvíztartályt.

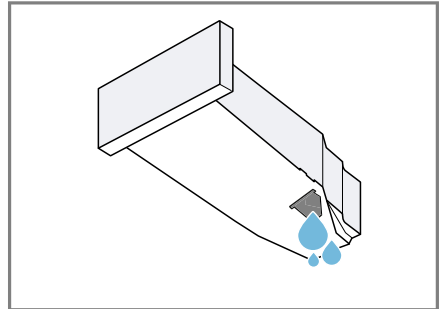
Követelmények

- A kijelző a következőt mutatja szárítás után: "End"
- vagy üzem közben: ☹️.

1. Húzza ki a kondenzvíztartályt vízszintes helyzetben.



2. Ürítse ki a kondenzvíztartályt.

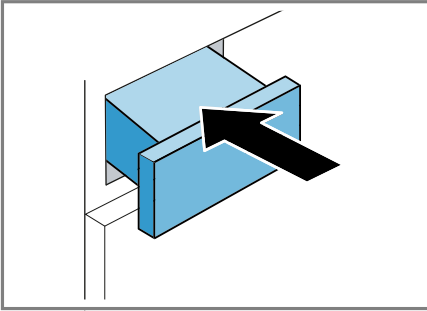


Rendszeresen ellenőrizze a kondenzvíztartály szűrőjét → *Oldal 43*, és tisztítsa meg a szennyeződésektől. Ügyeljen rá, hogy üzem előtt betolja a kondenzvíztartályt a készülékbe.
→ "A kondenzvíztartály betolása", *Oldal 32*

A kondenzvíztartály betolása

Követelmény: A készülékbe nincs behelyezve a kondenzvíztartály → *Oldal 32*.



- ▶ Tolja be ütközésig a kondenzvíztartályt.



13 Gyerekszár



Biztosítsa a kezelőfelületet a kezelőelemek véletlen működtetése ellen.

13.1 A gyermekzár aktiválása

- ▶ Tartsa nyomva kb. 3 másodpercig mindkét  **3 sec.** gombot.
- ✓ A kijelző ezt mutatja: .
- ✓ A kezelőelemek zárva vannak.
- ✓ A gyermekzár a készülék kikapcsolása után és áramszünet estén is aktív marad.

13.2 Gyerekszár kikapcsolása

Követelmény: A gyermekzár kikapcsolásához a készülék legyen bekapcsolva.

- ▶ Tartsa nyomva kb. 3 másodpercig mindkét  **3 sec.** elemet.
- ✓ A kijelzőn kiábrázol a  szimbólum.

14 Gyűrődésmentesítő funkció

Száraz és rövid ideig hordott ruhaneműknél elindíthat egy gyűrődésmentesítő funkcióval rendelkező progra-

mot a gyűrődések és a levegőben terjedő szagok, például a dohányfüst szagának csökkentésére.

14.1 Gyűrődésmentesítő funkció indítása


Megjegyzés

Ismételt hordás előtt mossa ki az átízadott vagy illatszerrel bepermetezett ruhaneműket.

Ne használjon szárítótisztító készletet. Ne használjon gyűrődésmentesítő funkcióval rendelkező programot a következő textíliákhoz:

- gyapjú, bőr és viszkóz
- fém-, fa- vagy műanyagrészekkel rendelkező textíliák
- esőkabátok

Követelmények

- Az ruhanemű elő van készítve.
→ *"Ruhanemű előkészítése"*, Oldal 28
 - Az ruhanemű szét van válogatva.
 - Az ruhanemű be van helyezve.
→ *"Ruhanemű behelyezése"*, Oldal 29
1. Állítson be egy gyűrődésmentesítő funkcióval rendelkező programot.
→ *"Időprogramok"*, Oldal 27
 2. Indítsa el a programot → Oldal 29.
Ha a víztartály üres, a kijelzőn megjelenik a következő: .
→ *"Víztartályt megtölteni"*, Oldal 34
A gyűrődésmentesítő funkció átlagos programideje kb. 45 perc, ami a környezeti hőmérséklettől függően lehet hosszabb vagy rövidebb.
- ✓ A program befejezése után a kijelzőn megjelenik a következő: "End".
 - 3. A(z)
→ *"Ruhanemű kivétele"*, Oldal 30.

hu Gyűrődésmentesítő funkció

A gyűrődésmentesítő funkció eredménye a textilfajtától, a betöltési mennyiségtől és a beállított programtól függően változhat.

A program befejeződése után azonnal vegye ki a textíliákat a gyűrődések elkerülése érdekében.

4. Teregesse ki és húzogassa formára a ruhaneműket.

14.2 Víztartályt megtölteni

A készülék hideg csapvízzel gyűrődésmentesíti a száraz, keveset viselt ruhaneműket. Ha a kijelző üzem közben figyelmeztetést jelenít meg, töltsse fel a víztartályt.

FIGYELEM!

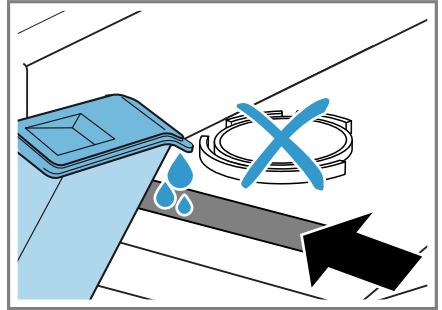
Amennyiben a készüléket szennyezett vagy túl forró vízzel üzemelteti, az a készülék károsodását okozhatja.

- ▶ Kizárólag hideg ivóvizet töltsön a víztartályba.
- ▶ Soha ne használjon kondenzvizet, desztillált vizet, adalékanyagokat vagy vízkömentesítőt a gyűrődésmentesítő funkcióhoz.

Követelmények

- Elindított egy gyűrődésmentesítő funkcióval rendelkező programot.
→ "Gyűrődésmentesítő funkció indítása", Oldal 33
- A kijelző a következőt mutatja: ☹.
- A készülékbe nincs behelyezve a kondenzvíztartály → Oldal 32.

1. Töltsön kb. 180 ml hideg csapvizet az első nyílásba a mellékelt kancsó segítségével.



Rendszeresen ellenőrizze a víz-
tartály szűrőjét, és tisztítsa meg a szű-
rőt a szennyeződésektől.

→ "A víz-
tartály szűrőjének tisztítá-
sa", Oldal 42

Ha a kijelzőn nem alszik ki a követ-
kező: ☹, töltsse a hideg csapvizet
az első nyílásba, és vízszintezze a
készüléket.

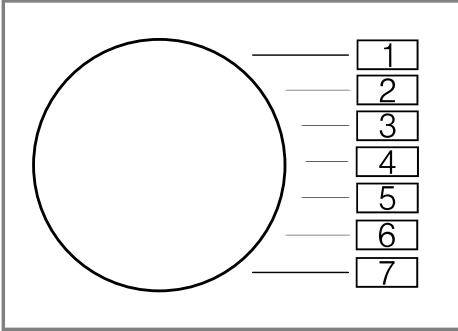
→ "A készülék beállítása", Oldal 16

- ✓ A kijelzőn kialszik a ☹ szimbólum.
2. Tolja be a kondenzvíztartályt
→ Oldal 32.
 3. Indítsa el a programot.
→ "Gyűrődésmentesítő funkció in-
dítása", Oldal 33

15 Alapbeállítások

Készülékének alapbeállításait a saját igényei szerint adhatja meg.

15.1 Az alapbeállítások áttekintése

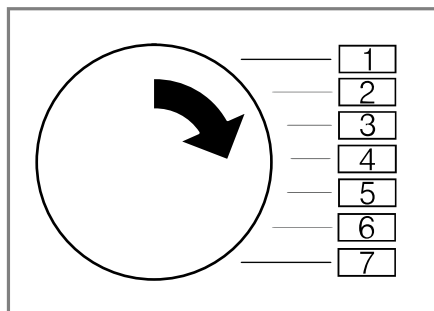




Alapbeállítás	Programozí- ció	Érték	Leírás
Vége jelzés	2	0 (ki) 1 (halk) 2 (köze- pes) 3 (han- gos) 4 (nagyon hangos)	A hangjelzés hangerejének beállít- tása a program befejeződése után.
Nyomógomb hangereje	3	0 (ki) 1 (halk) 2 (köze- pes) 3 (han- gos) 4 (nagyon hangos)	A hangjelzés hangerejét a gomb kiválasztásakor állítsa be.
Programszám- láló	5	42 ¹	Az indított programok számának kijelzése.

¹ Példa

15.2 Alapbeállítások módosítása

1. A programválasztót állítsa az 1. pozícióra.



2. Nyomja meg a  **Iron Dry** gombot, és egyidejűleg állítsa a programválasztót a 2. pozícióba.
- ✓ A kijelző az aktuális értéket mutatja.
3. A programválasztót állítsa be a kívánt pozícióba.
→ "Az alapbeállítások áttekintése", Oldal 35
4. Az érték módosításához nyomja meg az  **Finished in** elemet.
5. A módosítás mentéséhez kapcsolja ki a készüléket.

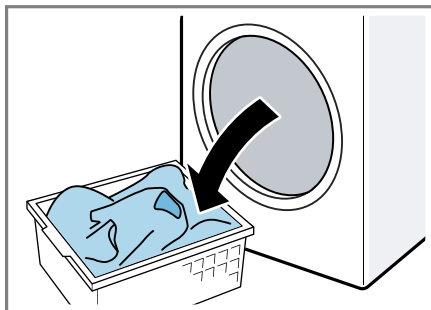
16 A készülék ápolása

16.1 A készülék előkészítése az ápolásra

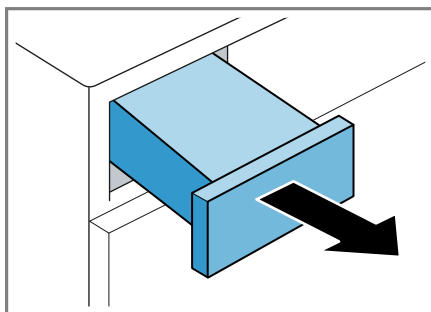
Az egyszerű vagy intenzív ápolás elvégzése előtt a készüléket elő kell készíteni.

Követelmény: A pihefogó meg van tisztítva.
→ "Pihefogó megtisztítása", Oldal 30.

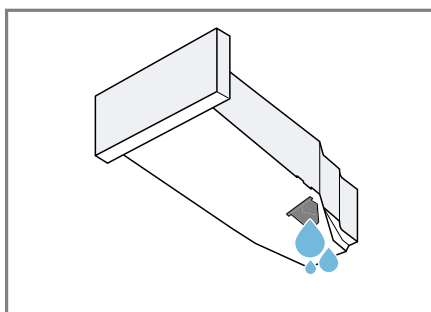
1. Vegye ki a ruhaneműt.



2. Csukja be a készülék ajtaját.
3. Húzza ki a kondenzvíztartályt vízszintes helyzetben.



4. Ürítse ki a kondenzvíztartályt
→ Oldal 32.

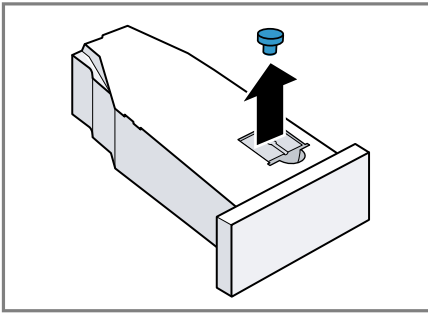


16.2 A kondenzvíztartály előkészítése az ápolásra

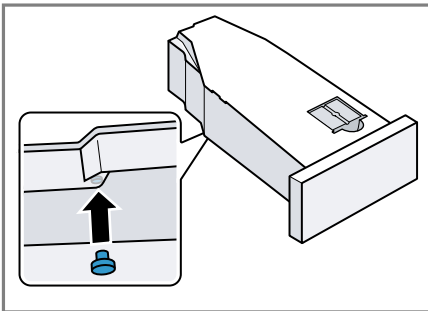
Megjegyzés: Ha a kondenzvíz levezetése az elvezetőtömlőn keresztül történik, a kondenzvíztartályt meg kell tisztítani az egyszerű vagy intenzív készülékápolás előtt.

→ "Vízvezető tömlő", Oldal 13

1. Távolítsa el a behelyezett dugót a kondenzvíztartály vájatából.



2. A dugót alulról helyezze be.



- ✓ A kondenzvíztartály elő van készítve az ápolásra.

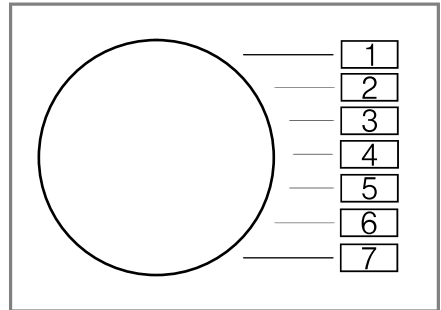
Megjegyzés: Ha a kondenzvíz levezetése az elvezetőtömlőn keresztül történik, végezze el fordított sorrendben a fent említett lépéseket az egyszerű vagy intenzív készülékápolás előtt.

16.3 A készülék ápolásának elindítása

Követelmények

- A készülék elő van készítve az ápolásra.
→ "A készülék előkészítése az ápolásra", Oldal 36.
- A kondenzvíztartály elő van készítve az ápolásra.
→ "A kondenzvíztartály előkészítése az ápolásra", Oldal 37.

1. Állítsa be az 1. pozícióban lévő programot.



2. Nyomja meg, és tartsa nyomva ezt az elemet: **Iron Dry**.
3. Állítsa be a 4. pozícióban lévő programot.
4. Engedje el a **Iron Dry** gombot.
- ✓ A kijelző váltakozva mutatja a következőket: "CP1" és a program időtartama.

16.4 Egyszerű ápolás végrehajtása a készüléken

Az esetlegesen lerakódott kisebb szennyeződések eltávolításához végrehajthatja a készülék egyszerű ápolását.

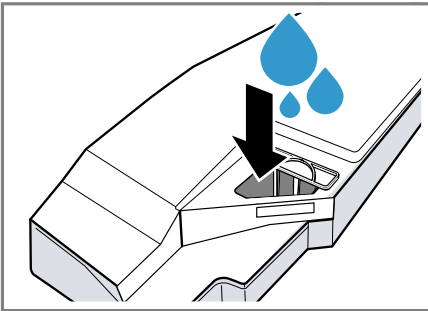
Megjegyzés: Bizonyos használati idő elteltével készüléke automatikusan javasolja a készülék egyszerű ápolásának végrehajtását. A program indítása előtt és befejezése után a kijelzőn

hu A készülék ápolása

5 másodpercig a következő üzenet látható: "CrE". Az üzenet újra megjelenik, amíg a készülék egyszerű ápolását teljes mértékben végre nem hajtotta.

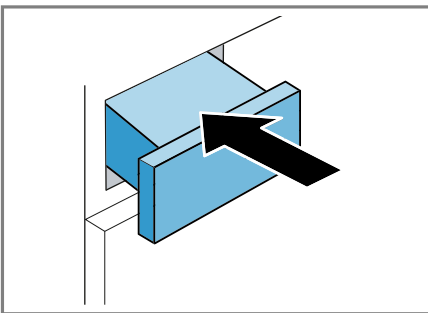
Követelmények


- A készülék elő van készítve az ápolásra.
→ "A készülék előkészítése az ápolásra", Oldal 36.
 - A készülékápolás el van indítva.
→ "A készülék ápolásának elindítása", Oldal 37
1. Töltsön a kondenzvíztartályba kb. 1 ½ liter meleg csapvizet.



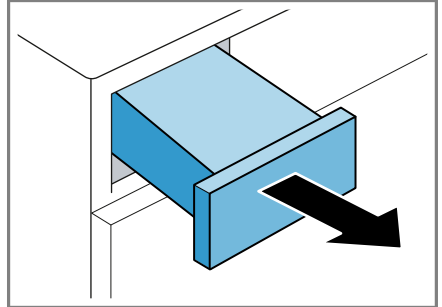
A megtöltött kondenzvíztartályt tartsa vízszintesen, hogy a folyadék ne folyjon ki.

2. Tolja be a kondenzvíztartályt kattanásig.

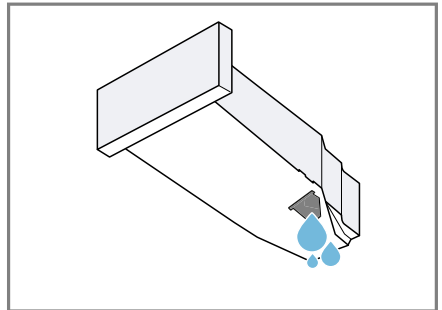


3. Nyomja meg a  **Start/Reload** elemet.

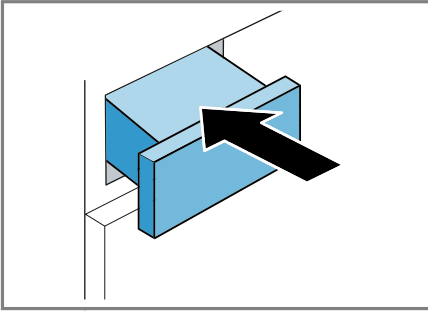
- ✓ A készülék ápolása megkezdődik, és egy hangjelzés hallatszik.
 - ✓ A készülék ápolásának végén megjelenik a kijelzőn a "End" szimbólum, és egy hangjelzés hallatszik.
4. Húzza ki a kondenzvíztartályt vízszintes helyzetben.



5. Ürítse ki a kondenzvíztartályt → Oldal 32.



6. Tolja be a kondenzvíztartályt kattanásig.



- ✓ Végrehajtotta a készülék ápolását.

Megjegyzés: Ha a kondenzvíz levezetése az elvezetőtömlőn keresztül történik, végezze el fordított sorrendben a

→ "A kondenzvíztartály előkészítése az ápolásra", Oldal 37 pontban említett lépéseket az egyszerű vagy intenzív készülékápolás előtt.

16.5 A készülék előkészítése az intenzív ápolásra

Ha a készüléket több mint egy hónapig nem használja, makacs szennyeződések és szagok jelenhetnek meg. Ezek eltávolításához végrehajthatja a készülék intenzív ápolását.

Megjegyzés: A készülék intenzív ápolása kb. 4 órát vesz igénybe. Az időtartam hosszabb lehet, ha nem időben hajtja végre a szükséges lépéseket a program folyamán.

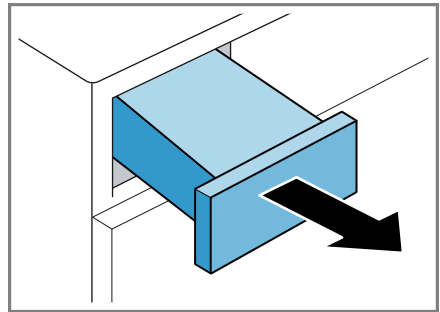
A programindítás után a készülék intenzív ápolását nem szabad megszakítani.

Követelmények

- A készülék elő van készítve az ápolásra.
→ "A készülék előkészítése az ápolásra", Oldal 36
- A készülékápolás el van indítva.
→ "A készülék ápolásának elindítása", Oldal 37
- ▶ Nyomja meg a **+** gombot.
- ✓ A kijelző váltakozva mutatja a következőket: "CP2" és a program időtartama.

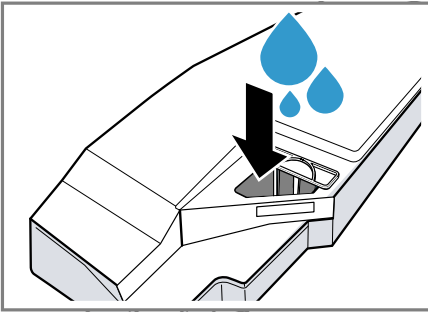
16.6 A készülék intenzív ápolásának végrehajtása

1. Húzza ki a kondenzvíztartályt vízszintes helyzetben és ürítse ki.



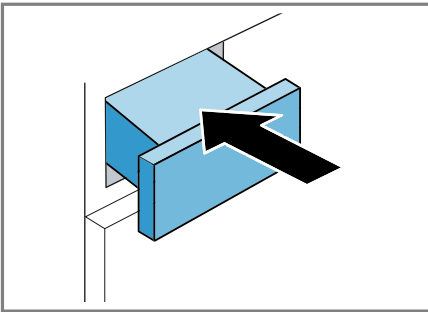
hu A készülék ápolása


2. Töltsön a kondenzvíztartályba egy flakonnyit az eredeti ápolószerből → "Tartozékok", Oldal 28 és kb. 1 ½ liter meleg csapvizet.



A megtöltött kondenzvíztartályt tartsa vízszintesen, hogy a folyadék ne folyjon ki.

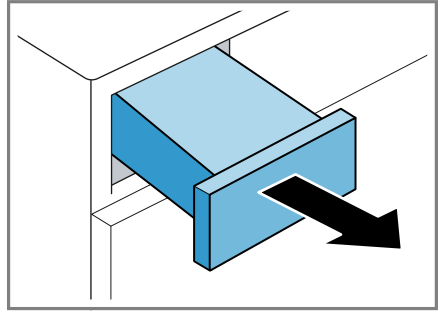
3. Tolja be a kondenzvíztartályt kattanásig.



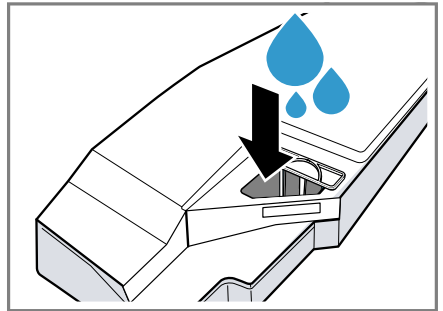
4. Nyomja meg a  **Start/Reload** elemet. A készülék ápolása megkezdődik, és egy hangjelzés hallatszik.

Körülbelül három óra elteltével a készülék szünetelteti az ápolást, és a kijelzőn megjelenik a programból fennmaradó időtartam.

5. Húzza ki a kondenzvíztartályt vízszintes helyzetben és ürítse ki.

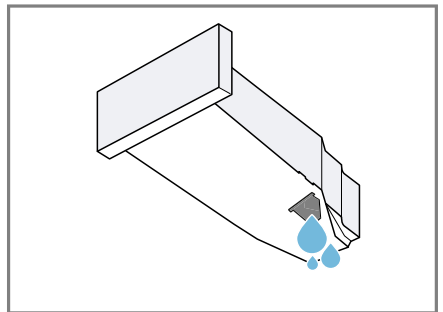


6. Töltsön a kondenzvíztartályba kb. 1 ½ liter meleg csapvizet.



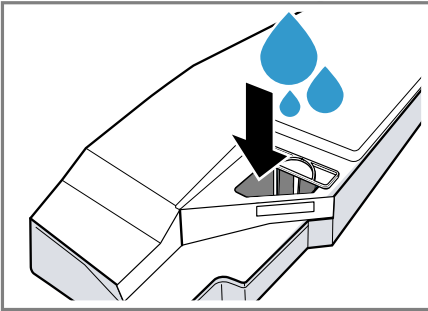
A megtöltött kondenzvíztartályt tartsa vízszintesen, hogy a folyadék ne folyjon ki.

7. A kondenzvíztartályt vízszintes helyzetben óvatosan billentse meg és ürítse ki, hogy eltávolítsa az eredeti ápolószer maradványait.



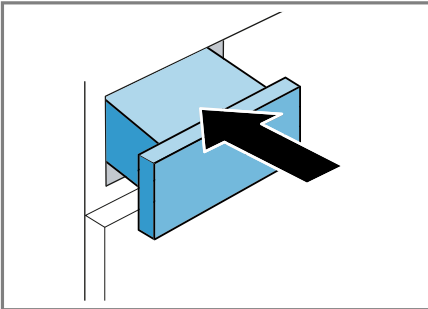
16.7 A készülék intenzív ápolásának befejezése

1. Töltsön a kondenzvíztartályba kb. 1 ½ liter meleg csapvizet.



A megtöltött kondenzvíztartályt tartsa vízszintes, hogy a folyadék ne folyjon ki.

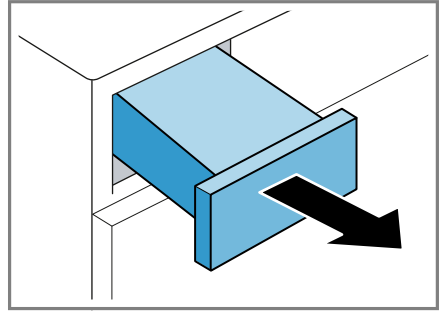
2. Tolja be a kondenzvíztartályt kattanásig.



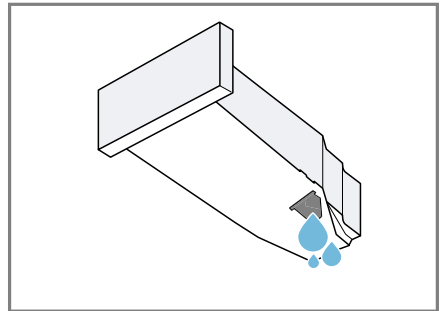
3. Nyomja meg a következőt **Start/Reload**.

- ✓ A készülék ápolása folytatódik. A készülék ápolásának befejeztével megjelenik a kijelzőn a "End" szimbólum, és egy hangjelzés hallatszik.

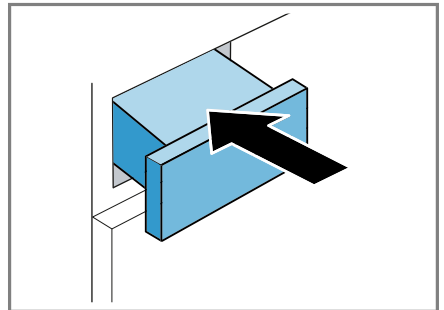
4. Húzza ki a kondenzvíztartályt vízszintes helyzetben.



5. Ürítse ki a kondenzvíztartályt → *Oldal 32.*



6. Tolja be a kondenzvíztartályt kattanásig.



7. Kapcsolja ki a készüléket.
→ *"A készülék kikapcsolása", Oldal 30*

- ✓ Végrehajtotta a készülék ápolását.

Megjegyzés: Ha a kondenzvíz levezetése az elvezetőtömlőn keresztül történik, végezze el fordított sorrendben a

→ "A kondenzvíztartály előkészítése az ápolásra", Oldal 37 pontban említett lépéseket az egyszerű vagy intenzív készülékápolás előtt.

17 Tisztítás és ápolás

Annak érdekében, hogy készüléke hosszú ideig működőképes maradjon, tisztítsa és ápolja gondosan.

Megjegyzés: További információkat a digitális használati útmutatóban talál a tartalomjegyzékben lévő QR-kód beolvasásával vagy az alábbi helyen: www.bosch-home.com.

17.1 Tippek a tisztításhoz és ápoláshoz

A készülék burkolatát és a kezelőelemeket csak vízzel és puha, nedves kendővel törölje le.

Azonnal távolítsa el minden mosószer- és permetmaradványt.

A készülék ajtaját használat után hagyja nyitva.

A készülék részei tiszták, higiénikusak maradnak.

A friss lerakódások könnyebben távolíthatók el maradéktalanul.

A maradék víz így kiszáradhat, csökkentve a szagképződést a készülékben.

17.2 A víztartály szűrője

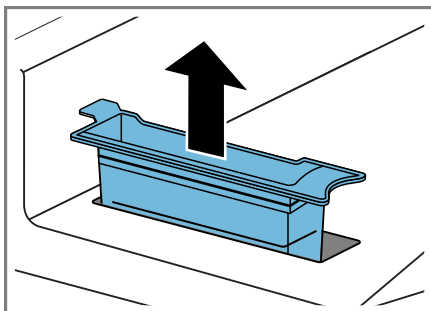
A víztartály szűrője védi a készüléket a szennyeződésektől.

A víztartály szűrőjének tisztítása

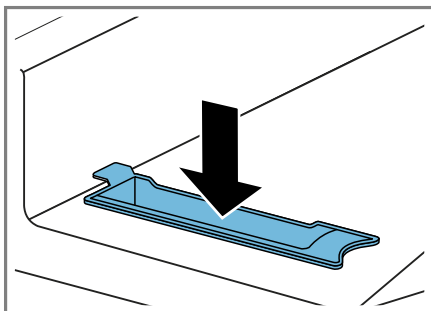
Rendszeresen ellenőrizze a szűrőt, és tisztítsa meg a szennyeződésektől.

Követelmény: A készülékbe nincs behelyezve a kondenzvíztartály → Oldal 32.

1. Húzza ki a szűrőt.



2. Tisztítsa meg a szűrőt folyó meleg vízzel vagy mosogatógépben.
3. Helyezze be a szűrőt.



4. Tolja be a kondenzvíztartályt → Oldal 32.

17.3 Nedvességszenzor

A készülék nedvességszenzora megmutatja, mennyire nedves a ruhanevelő szárítás közben. A készülék a ru-

haneműben maradó nedvességnek megfelelően módosítja az automata program időtartamát.

A nedvességszenzor megtisztítása

A nedvességszenzoron egy idő eltelével vízkő-, mosószer- és öblítőmaradványok rakódhatnak le. Rendszeresen tisztítsa meg a nedvességszenzort.

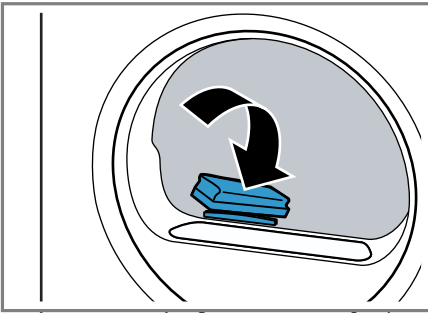
FIGYELEM!

A kemény vagy érdes tárgyak károsíthatják a nedvességszenzort.

- ▶ Ne használjon kemény vagy érdes tárgyakat, súrolószert vagy acél dörzsszivacsot a tisztításhoz.

Megjegyzés: Ha nem a leírt módon tisztítja a készüléket, az károsíthatja a készülék funkcióit.

1. Nyissa ki az ajtót.
2. A nedvességszenzort tisztítsa meg egy szivaccsal.



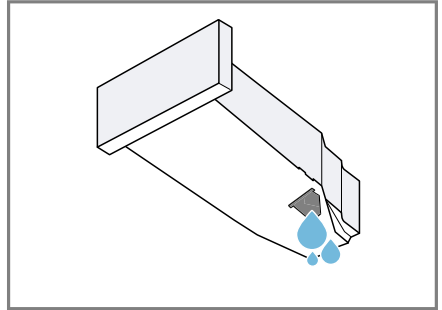
17.4 A kondenzvíztartály szűrője

Szárítás közben pihék kerülnek a ruhaneműből a kondenzvízbe. A kondenzvíztartály szűrője védi a készüléket a pihéktől.

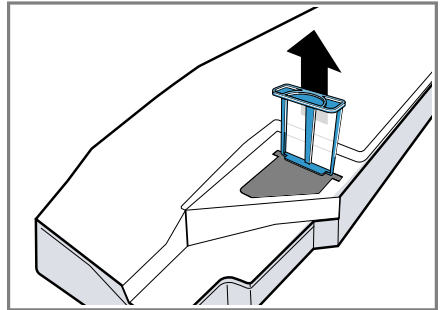
Tisztítsa meg a kondenzvíztartály szűrőjét.

A kondenzvíztartály kiürítésekor a szűrő automatikusan tisztul. Rendszeresen ellenőrizze a szűrőt, és tisztítsa meg a szennyeződésektől.

1. Űrítse ki a kondenzvíztartályt → *Oldal 32.*

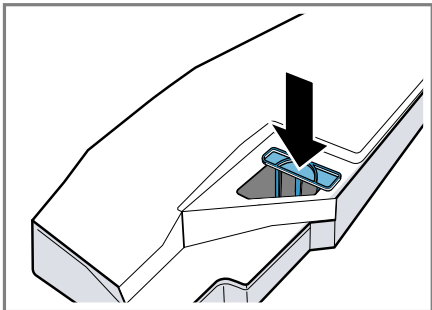


2. Távolítsa el a szűrőt.



3. Tisztítsa meg a szűrőt folyó meleg vízzel vagy mosogatógépben.

4. Tolja be ütközésig a szűrőt.



5. Tolja be a kondenzvíztartályt
→ *Oldal 32.*



18 Zavarok elhárítása

A készüléken fellépő kisebb zavarokat saját maga is elháríthatja. Tanulmányozza a zavarelhárításról szóló információkat, mielőtt a vevőszolgálathoz fordulna. Ily módon elkerüli a felesleges költségeket.



FIGYELMEZTETÉS Aramütés veszélye!

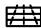

A szakszerűtlen javítás veszélyes.

- ▶ A készüléket csak szakképzett személyek javíthatják.
- ▶ A készülék javításához csak eredeti pótalkatrészeket szabad használni.
- ▶ Ha a készülék hálózati csatlakozóvezetéke megsérül, akkor azt a veszélyek elkerülése érdekében csak a gyártó, a gyártó vevőszolgálata vagy egy hasonlóan képzett személy cserélheti ki.

Hiba	Ok és hibaelhárítás
"Hot" és a dob forog.	Hűtési folyamat aktív. <ol style="list-style-type: none"> 1. Nem hiba. 2. A hűtési folyamat közben ne módosítsa a programot. <p>Megjegyzés: A hűtési folyamat legfeljebb 10 percig tart. Tovább üzemeltetheti a készüléket.</p>
Berregő hang.	A kompresszor aktív. <ul style="list-style-type: none"> ▶ Nem hiba - normális üzemmód.
A kijelző elsötétül és az  Start/Reload villog.	Az Energiatakarékos üzemmód aktív. <ul style="list-style-type: none"> ▶ Nyomjon meg egy tetszőleges gombot. ✓ A kijelző újra világít.
"CrE"	Bizonyos használati idő elteltével készüléke automatikusan javasolja a készülék egyszerű ápolását. <ul style="list-style-type: none"> ▶ → <i>"Egyszerű ápolás végrehajtása a készüléken", Oldal 37</i>
A gyűrődésmentesítő funkció túl sokáig tart.	Az alacsony környezeti hőmérséklet meghosszabbítja a gyűrődésmentesítő funkció időtartamát. <ul style="list-style-type: none"> ▶ Nem hiba - nincs tennivaló.
	A pihefogó elszennyeződött. <ul style="list-style-type: none"> ▶ → <i>"Pihefogó megtisztítása", Oldal 30</i>
A készülék nem működik.	A hálózati csatlakozóvezeték csatlakozódugója nincs bedugva. <ul style="list-style-type: none"> ▶ Csatlakoztassa a készüléket a villamos hálózatra. <p>A biztosítékszekrényben kioldott a biztosíték. <ul style="list-style-type: none"> ▶ Ellenőrizze a biztosítót a biztosítódobozban. <p>Az áramellátás kimaradt.</p> </p>

Hiba	Ok és hibaelhárítás
A készülék nem működik.	▶ Ellenőrizze, hogy a helyiség világítása vagy a helyiségben lévő más készülékek működnek-e.
A készülék működése szünetel, de a dob forog.	Hűtési folyamat aktív. ▶ Nem hiba - nincs tennivaló.
Gyűrődések.	A betöltött mennyiség túl nagy. ▶ Vegye figyelembe a(z) → "Programok", Oldal 26 maximális betöltési mennyiségét.
	A ruhanemű szárítás után túl sokáig a dobban marad. 1. A ruhaneműt közvetlenül szárítás után vegye ki a dobból. 2. Terítse ki a ruhaneműket, hogy kihűljenek.
	Nem a textiltípusnak megfelelő program van beállítva. ▶ Állítsa be a textiltípusához megfelelő programot. → "Programok", Oldal 26
	A könnyen kezelhető textíliákat túl sokáig szárították. ▶ → "Szárítási mód megváltoztatása", Oldal 25. ▶ → "Szárítási mód kiválasztása", Oldal 25.
	A gyűrődésvédelem nincs bekapcsolva. ▶ Kapcsolja be a gyűrődésvédelmet. → "Gombok", Oldal 23
☹ és a program megszakad.	A kondenzvíztartály megtelt. 1. → "A kondenzvíztartály kiürítése", Oldal 32. 2. → "A kondenzvíztartály betolása", Oldal 32. 3. → "Program indítása", Oldal 29.
	A vízvezető tömlő meg van törve vagy becsípődött. 1. Ellenőrizze, hogy a lefolyócső és a vízbevezető tömlő nem tört-e meg vagy nem szorult-e be. 2. Úgy helyezze el a vízvezető tömlőt, hogy az ne törjön meg.
	A vízvezető tömlő nincs megfelelően csatlakoztatva. ▶ Ellenőrizze, hogy a vízvezető tömlő megfelelően van-e csatlakoztatva. → "A vízvezető tömlő csatlakoztatása", Oldal 14
	A vízvezető tömlő eldugult. ▶ Öblítse át a vízvezető tömlőt csapvízzel.
	A kondenzvíztartály szűrője elszennyeződött. ▶ → "Tisztítsa meg a kondenzvíztartály szűrőjét.", Oldal 43.

Hiba	Ok és hibaelhárítás
Kondenzvíz van a kondenzvíztartályban, noha csatlakoztatták a vízelvezető tömlőt.	<p>A készülék kondenzvizet használ az automatikus öntisztításhoz.</p> <ul style="list-style-type: none"> ▶ Nem hiba - nincs tennivaló. <p>A vízelvezető tömlő nincs megfelelően csatlakoztatva.</p> <ul style="list-style-type: none"> ▶ Ellenőrizze, hogy a vízelvezető tömlő megfelelően van-e csatlakoztatva. <p>→ "A vízelvezető tömlő csatlakoztatása", Oldal 14</p>
A program nem indul el.	<p>A gyerekszár be van kapcsolva.</p> <ul style="list-style-type: none"> ▶ → "Gyerekszár kikapcsolása", Oldal 33 <p>Nem nyomta meg a  Start/Reload gombot.</p> <ul style="list-style-type: none"> ▶ Nyomja meg a következőt:  Start/Reload. <p>Nincs beállítva program.</p> <ol style="list-style-type: none"> 1. → "Program beállítása", Oldal 29. 2. → "Program indítása", Oldal 29.
A programidő megváltozik a szárítás alatt.	<p>A program lefolyását elektronikusan optimalizálja a készülék. Ilyenkor megváltozhat a programidő.</p> <ul style="list-style-type: none"> ▶ Nem hiba - nincs tennivaló.
Szivattyú működési zaja.	<p>Kondenzvízszivattyú aktív.</p> <ul style="list-style-type: none"> ▶ Nem hiba - normális üzemzaj.
Zümmögő zaj.	<p>Kompresszor ventilátora aktív.</p> <ul style="list-style-type: none"> ▶ Nem hiba - normális üzemzaj.
A szárítási idő túl hosszú.	<p>A pihefogó elszennyeződött.</p> <ul style="list-style-type: none"> ▶ → "Pihefogó megtisztítása", Oldal 30 <p>A környezeti hőmérséklet 30 °C-nál magasabb.</p> <ul style="list-style-type: none"> ▶ Ellenőrizze, hogy a környezeti hőmérséklet 30 °C-nál alacsonyabb-e. <p>A környezeti hőmérséklet 15 °C-nál alacsonyabb.</p> <ul style="list-style-type: none"> ▶ Ellenőrizze, hogy a környezeti hőmérséklet 15 °C-nál magasabb-e. <p>Nem megfelelő szellőzés a készülék felállítási helyén.</p> <ul style="list-style-type: none"> ▶ Gondoskodjon a felállítási hely szellőzéséről. <p>Túl kevés kondenzvíz az automatikus öntisztításhoz a gyűrődésmentesítő funkció használatakor.</p> <p>A készülék légbeömlő nyílása eltömődött.</p> <ul style="list-style-type: none"> ▶ Gondoskodjon róla, hogy a készülék légbeömlő nyílása szabadon maradjon. <p>A hőcserélő elszennyeződött.</p> <ul style="list-style-type: none"> ▶ → "Egyszerű ápolás végrehajtása a készüléken", Oldal 37

Hiba	Ok és hibaelhárítás
	<p>Az automatikus öntisztítás öblíti ki a készülék hőcserélőjét.</p> <ol style="list-style-type: none"> 1. Nem hiba. 2. Ne húzza ki a kondenzvíztartályt. 3. Ne szakítsa meg a folyamatban lévő programot.
Kifolyik a víz.	<p>A készülék nincs megfelelően vízszintbe állítva.</p> <ul style="list-style-type: none"> ▶ → "A készülék beállítása", Oldal 16 <p>A vízvezető tömlő nincs megfelelően csatlakoztatva.</p> <ul style="list-style-type: none"> ▶ Ellenőrizze, hogy a vízvezető tömlő megfelelően van-e csatlakoztatva. → "A vízvezető tömlő csatlakoztatása", Oldal 14
	<p>A gyűrődésmentesítő funkció víztartálya üres.</p> <ul style="list-style-type: none"> ▶ → "Víztartályt megtölteni", Oldal 34.
A víztartály feltöltésekor túlcsoordul a víz.	<p>A víztartály tele van.</p> <p>Megjegyzés: A túlcsoordult víz nem jelent problémát.</p> <ul style="list-style-type: none"> ▶ Ne töltsön több vizet a víztartályba. <p>A víztartály szűrője elszennyeződött.</p> <ul style="list-style-type: none"> ▶ → "A víztartály szűrőjének tisztítása", Oldal 42.
A ruhanemű túl nedves.	<p>Nem a textiltípusnak megfelelő program van beállítva.</p> <ul style="list-style-type: none"> ▶ Az utánszárításhoz állítson be időprogramot. → "Programok", Oldal 26 <p>Az áramellátás kimaradt.</p> <ul style="list-style-type: none"> ▶ Ellenőrizze, hogy a helyiség világítása vagy a helyiségben lévő más készülékek működnek-e. <p>A betöltött mennyiség túl nagy.</p> <ul style="list-style-type: none"> ▶ Vegye figyelembe a(z) → "Programok", Oldal 26 maximális betöltési mennyiségét. <p>A meleg ruhanemű a program befejeződése után nedvesebbnek érződik, mint amilyen.</p> <ol style="list-style-type: none"> 1. A ruhaneműt közvetlenül szárítás után vegye ki a dobból. 2. Terítse ki a ruhaneműket, hogy kihűljenek. <p>Nem megfelelő szárítási mód van beállítva.</p> <ul style="list-style-type: none"> ▶ → "Szárítási mód megváltoztatása", Oldal 25. <p>Nincs beállítva a szárítási mód.</p> <ul style="list-style-type: none"> ▶ → "Szárítási mód kiválasztása", Oldal 25. <p>A betöltési mennyiség túl kicsi.</p>

Hiba	Ok és hibaelhárítás
A ruhanemű túl nedves.	<ul style="list-style-type: none"> ▶ Az utánszárításhoz állítson be időprogramot. → <i>"Programok", Oldal 26</i>
	<p>A nedvességszenzor elszennyeződött.</p> <ul style="list-style-type: none"> ▶ → <i>"A nedvességszenzor megtisztítása", Oldal 43.</i> <p>A szárítási folyamat megszakadt és a kondenzvíztartály megtelt.</p> <ol style="list-style-type: none"> 1. → <i>"A kondenzvíztartály kiürítése", Oldal 32.</i> 2. → <i>"A kondenzvíztartály betolása", Oldal 32.</i> 3. → <i>"Program indítása", Oldal 29.</i>
A készülékben szagok képződnek.	<p>Makacs szennyeződések a készülékben vagy a készülék működésének egy hónapnál hosszabb szünetelése.</p> <ul style="list-style-type: none"> ▶ → <i>"A készülék előkészítése az intenzív ápolásra", Oldal 39.</i>

19 Szállítás, tárolás és ártalmatlanítás

Itt megtudhatja, hogyan készítse elő készülékét a szállításra és a tárolásra. Ezenkívül megtudhatja, hogyan ártalmatlanítsa régi készülékét.

19.1 A készülék előkészítése szállításra

FIGYELEM!

Ha a készüléket közvetlenül szállítás után üzemelteti, a készülékben lévő hűtőfolyadék a készülék károsodását okozhatja.

- ▶ Szállítást követően pihentesse a készüléket 2 órán át, mielőtt beüzemeli.

Tipp: A készülék maradék vizet tartalmazhat és szállítás közben csepeghet. A készüléket állítva szállítsa.

Követelmények

- A kondenzvíztartály kiürült. A kondenzvíztartály kiürítése → *Oldal 32*
 - A készülék be van kapcsolva.
→ *"A gép bekapcsolása", Oldal 29*
1. Állítson be egy tetszőleges programot → *Oldal 29*.
 2. Indítsa el a programot → *Oldal 29* és várjon 5 percet.
- ✓ A rendszer leszivattyúzta a kondenzvizet.
3. Kapcsolja ki a készüléket.
→ *"A készülék kikapcsolása", Oldal 30*
 4. Távolítsa el a vízvezető tömlőt a csatlakozóról.
→ *"A vízvezetés csatlakoztatási módjai", Oldal 15*
 5. A vízvezető tömlőt biztosítsa a készüléken véletlen kilazulás ellen. Ellenőrizze, hogy a vízvezető tömlő nincs-e megtörve.

6. Ürítse ki a kondenzvíztartályt
→ *Oldal 32*.
7. Tolja be a kondenzvíztartályt
→ *Oldal 32*.
8. A készülék csatlakozódugóját húzza ki az elektromos hálózathoz.
✓ A készülék most szállításra kész.

19.2 A régi készülék ártalmatlanítása

A környezetkímélő ártalmatlanításnak köszönhetően az értékes nyersanyagok újra felhasználhatók.

FIGYELMEZTETÉS Egészségkárosodás veszélye!

A gyermekek bezárhatják magukat a készülékbe és életveszélybe kerülhetnek.

- ▶ A készüléket ne állítsa ajtó mögé, mert az blokkolja vagy megakadályozza a készülék ajtajának kinyitását.
- ▶ A kiszolgált készülék hálózati csatlakozóvezetékeinek hálózati dugóját húzza ki, majd vágja át a hálózati csatlakozóvezeteket, és oly mértékben tegye tönkre a készülék ajtajának zárját, hogy az ajtót többé ne lehessen becsukni.

FIGYELMEZTETÉS Tűzveszély!

A készülékben található R290 hűtőközeg környezetbarát, viszont gyúlékony, és nem megfelelően ártalmatlanított készülékek esetén lángra lobbanhat.

- ▶ A készüléket szakszerűen ártalmatlanítsa.
 - ▶ Ne rongálja meg a hűtőközegkör csöveit.
1. Húzza ki a hálózati csatlakozóvezeték dugóját.
 2. Vágja el a hálózati csatlakozóvezeteket.

3. Környezetkímélő módon ártalmatlanítsa a készüléket.

Az aktuális ártalmatlanítási lehetőségekről a szakkereskedőnél, ill. a települési közigazgatásnál vagy önkormányzatnál tájékozódhat.



Ez a készülék az elhasznált villamossági és elektronikai készülékekről szóló 2012/19/EU irányelvnek megfelelő jelölést kapott.

Ez az irányelv a már nem használt készülékek visszavételének és hasznosításának EU-szerte érvényes kereteit határozza meg.

Ha a vevőszolgálathoz fordul, tartsa kéznél készüléke termékszámát (E-Nr.) és gyártási számát (FD).

A vevőszolgálat elérhetőségét megtalálja a vevőszolgálatok mellékelt jegyzékében vagy a weboldalunkon.

20.1 Termékszám (E-Nr.) és gyártási szám (FD)

A termékszámot (E-Nr.) és a gyártási számot (FD) a készülék típusabláján találja.

A típusábla modelltől függően a következő helyen található:

- az ajtó belső oldalán.
- a szervizfedél belső oldalán.
- a készülék hátoldalán.

Készüléke adatait és a vevőszolgálat telefonszámát gyorsan megtalálja, ha feljegyzí magának az adatokat.

20 Vevőszolgálat

Ha a használatban bármilyen kérdése van, ha nem tudja önállóan elhárítani a zavart a készüléken, vagy ha a készüléket meg kell javítani, forduljon vevőszolgálatunkhoz.

A megfelelő környezetbarát tervezésről szóló rendelet szerint a működés szempontjából releváns eredeti pótalkatrészeket készülékének az Európai Gazdasági Térségben való forgalomba hozatalától számítva legalább 10 évig beszerezheti vevőszolgálatunknál.

Megjegyzés: A vevőszolgálat tevékenysége a gyártói garanciális feltételek keretében ingyenes.

Az Ön országában érvényes garanciaidőről és garanciális feltételekről vevőszolgálatunktól, kereskedőjétől vagy weboldalunkról szerezhet részletes információkat.

21 Fogyasztási adatok

A ◁ Pamut Eco @ program (nyíllal jelölve) a normál nedvességű pamut ruhanemű szárítására alkalmas, és a kombinált energiafogyasztás tekintetében a nedves pamut ruhanemű szárításához a leghatékonyabb.













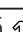
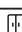


A program energiacímkéjén megadott fogyasztási értékek 60%-os nedvességtartalmú ruhaneműre vonatkoznak.

A többi programnál megadott értékek irányadó értékek, melyeket az érvényben lévő EN61121 számú szabványnak megfelelően határoztak meg.

A tényleges értékek a szövet fajtájától, a szárítandó ruhanemű összetételétől, a szövetben lévő maradék nedvességtől, a beállított szárítási fokozattól, a betöltött ruhamennyiségtől, a környezeti feltételektől és a kiegészítő funkciók használatától függően eltérhetnek a megadott értékektől.

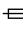
A program kiválasztásakor a készülékkijelzőn megjelenő adatok, mint a program várható időtartama / a program végéig hátralevő idő a mosógép kiszállításkori állapotában, 1000 ford./perces fordulatszámra vonatkoznak.

Program	Nedves-ségtar-talom a prog-ram vé-gén (%)	Betölt-hető ruha-meny-nység (kg)	Centri-fuga-fordulatszám (ford./perc)	Nedves-ségtar-talom a prog-ram kez-de-tén (%)	Prog-ramidő (h:min)	Ener-giafogyasz-tás (kWh/ciklus)
Pamut 🌀 + 🗲 Cup-board Dry	-1,5	9,0	1400	50	2:59	2,07
Pamut 🌀 + 🗲 Cup-board Dry	-1,5	4,5	1400	50	2:16	1,42
Pamut 🌀 + 🗲 Cup-board Dry	-1,5	9,0	1000	60	3:19	2,36
Pamut 🌀 + 🗲 Cup-board Dry	-1,5	4,5	1000	60	2:27	1,58
Pamut 🌀 + 🗲 Cup-board Dry	-1,5	9,0	800	70	3:39	2,65
Pamut 🌀 + 🗲 Cup-board Dry	-1,5	4,5	800	70	2:38	1,74
◁ Pamut Eco @	0,0	9,0	1400	50	2:38	1,77
◁ Pamut Eco @	0,0	4,5	1400	50	1:51	1,09
◁ Pamut Eco @	0,0	9,0	1000	60	2:56	2,05
◁ Pamut Eco @	0,0	4,5	1000	60	2:01	1,25
◁ Pamut Eco @	0,0	9,0	800	70	3:14	2,34
◁ Pamut Eco @	0,0	4,5	800	70	2:12	1,41

Program	Nedves-tartalom a program végén (%)	Betölthető ruhamennyiség (kg)	Centrifugafordulatszám (ford./perc)	Nedves-tartalom a program kezdetén (%)	Programidő (h:min)	Energiafogyasztás (kWh/ciklus)
Pamut  +  Iron Dry	12,0	9,0	1400	50	1:47	1,19
Pamut  +  Iron Dry	12,0	4,5	1400	50	1:12	0,70
Pamut  +  Iron Dry	12,0	9,0	1000	60	2:07	1,49
Pamut  +  Iron Dry	12,0	4,5	1000	60	1:23	0,87
Pamut  +  Iron Dry	12,0	9,0	800	70	2:28	1,79
Pamut  +  Iron Dry	12,0	4,5	800	70	1:34	1,03
Kímélő  +  Cup-board Dry	2,0	3,5	800	40	1:00	0,55
Kímélő  +  Cup-board Dry	2,0	3,5	600	50	1:09	0,67

22 Műszaki adatok

Készülék magassága	84,2 cm
Készülék szélessége	59,8 cm
Készülék mélyisége	61,3 cm
Készülékmélység zárt ajtóval	64,8 cm
Készülékmélység nyitott ajtóval	109,6 cm
Súly	56,4 kg
Maximális betöltési mennyiség	9,0 kg

Hálózati feszültség	220-240 V, 50 Hz
 Minimális szelelési biztosíték	10 A
Névleges teljesítmény	800 W
Teljesítményfelvétel	<ul style="list-style-type: none"> ■ Kikapcsolt állapot: 0,15 W ■ Bekapcsolt állapot: 0,50 W
Környezeti hőmérséklet	<ul style="list-style-type: none"> ■ Legalább: 5 °C ■ Legfeljebb: 35 °C
Hálózati csatlakozóvezeték hossza	145 cm

Ez a termék F energiahatékonysági osztályú fényforrásokat tartalmaz. A fényforrások cserealkatrészként állnak rendelkezésre, és csak megfelelően képzett szakember cserélheti ki őket.

A modellre vonatkozó további információk az interneten a

<https://eprel.ec.europa.eu/>¹ címen található. Ez az internetcím az Európai Unió hivatalos termékadatbankjára, az EPREL-re mutat. Kérjük, ott kövesse a modellkereséshez megjelenő utasításokat. A modell azonosítója az adattáblán található termékszám (E-Nr.) perjel előtti része. Másik megoldásként a modellazonosítót megtalálja az EU-energiacímke első sorában is.

¹ Csak az Európai Gazdasági Térség országai számára érvényes



Thank you for buying a Bosch Home Appliance!

Register your new device on MyBosch now and profit directly from:

- **Expert tips & tricks for your appliance**
- **Warranty extension options**
- **Discounts for accessories & spare-parts**
- **Digital manual and all appliance data at hand**
- **Easy access to Bosch Home Appliances Service**

Free and easy registration – also on mobile phones:

www.bosch-home.com/welcome



Looking for help? You'll find it here.

Expert advice for your Bosch home appliances, help with problems or a repair from Bosch experts.

Find out everything about the many ways Bosch can support you:

www.bosch-home.com/service

Contact data of all countries are listed in the attached service directory.

BSH Hausgeräte GmbH

Carl-Wery-Straße 34

81739 München, GERMANY

www.bosch-home.com

A Bosch Company



9001734809 (020401)

hu