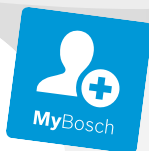




BOSCH

Register your
new device on
MyBosch now and
get free benefits:
[bosch-home.com/
welcome](https://bosch-home.com/welcome)



Szárítógép

WTWH762BY

[hu] Használati útmutató és tele-
pítési útmutató

További információkat a Digitális felhasználói kézikönyvben talál.



Tartalomjegyzék

1 Biztonság.....	4	8 Szárítási mód.....	24
1.1 Általános útmutatások.....	4	8.1 Szárítási mód megváltoztatá- sa.....	24
1.2 Rendeltetészerű használat	4	8.2 Szárítási mód kiválasztása	24
1.3 A használók körének korláto- zása	4	9 Programok	25
1.4 Biztonságos beszerelés	5	9.1 Automata programok	25
1.5 Biztonságos használat	7	9.2 Időprogramok.....	26
1.6 Biztonságos tisztítás és kar- bantartás.....	9	10 Tartozékok.....	28
2 Anyagi károk elkerülése	11	11 Ruhanemű	29
3 Környezetvédelem és takaré- kosság	11	11.1 Ruhanemű előkészítése	29
3.1 A csomagolási hulladék ár- talmatlanítása	11	12 A kezelés alapjai	29
3.2 Energiamegtakarítás	11	12.1 A gép bekapcsolása	29
3.3 Energiatakarékos üzemmód	12	12.2 Program beállítása	29
4 Elhelyezés és csatlakoztatás	12	12.3 Programbeállítások módo- sítása	29
4.1 A készülék kicsomagolása.....	12	12.4 Programbeállítások menté- se.....	30
4.2 A csomagolás tartalma	12	12.5 Ruhanemű behelyezése.....	30
4.3 A felállítási helyre vonatkozó követelmények.....	13	12.6 Program indítása	30
4.4 Vízvezető tömlő.....	14	12.7 Ruhanemű hozzáadása.....	30
4.5 A készülék beállítása.....	16	12.8 Program megszakítása	30
4.6 A készülék elektromos csat- lakoztatása	16	12.9 Ruhanemű kivétele.....	30
5 Ismerkedés	17	12.10 A készülék kikapcsolása.....	31
5.1 A készülék.....	17	12.11 Pihefogó	31
5.2 Kezelőegység	18	12.12 Kondenzvíztartály	32
5.3 Kezelési logika	18	13 Gyerekzár	33
6 Kijelző	19	13.1 A gyermekzár aktiválása	33
7 Gombok	21	13.2 Gyerekzár kikapcsolása.....	33
		14 Home Connect	33
		14.1 A(z) Home Connect alkal- mazás beállítása.....	34
		14.2 Home Connect beüzemelé- se.....	34

14.3 A Wi-Fi bekapcsolása a készüléken	35	20 Vevőszolgálat	52
14.4 A Wi-Fi kikapcsolása a készüléken	35	20.1 Termékszám (E-Nr.) és gyártási szám (FD)	52
14.5 A készülék hálózati beállításainak visszaállítása	35	21 Fogyasztási adatok	53
14.6 Távoli indítás.....	35	22 Műszaki adatok	54
14.7 Adatvédelem	36	23 Megfelelőségi nyilatkozat	55
15 Alapbeállítások.....	37		
15.1 Az alapbeállítások áttekintése.....	37		
15.2 Alapbeállítások módosítása ...	38		
16 A készülék ápolása	38		
16.1 A készülék előkészítése az ápolásra	38		
16.2 A kondenzvíztartály előkészítése az ápolásra.....	38		
16.3 A készülék ápolásának elindítása.....	39		
16.4 Egyszerű ápolás végrehajtása a készüléken.....	39		
16.5 A készülék előkészítése az intenzív ápolásra.....	41		
16.6 A készülék intenzív ápolásának végrehajtása	41		
16.7 A készülék intenzív ápolásának befejezése	43		
17 Tisztítás és ápolás	44		
17.1 Tippek a tisztításhoz és ápoláshoz.....	44		
17.2 Nedvességszenzor	44		
17.3 A kondenzvíztartály szűrője....	45		
18 Zavarok elhárítása.....	46		
19 Szállítás, tárolás és ártalmatlanítás	51		
19.1 A készülék előkészítése szállításra.....	51		
19.2 A régi készülék ártalmatlanítása	51		



1 Biztonság

Tartsa be a következő biztonsági előírásokat.

1.1 Általános útmutatások



- Gondosan olvassa el ezt az útmutatót.
- Őrizze meg az útmutatót és a termékinformációkat a későbbi használat céljára, vagy az újabb tulajdonos számára.
- Ha szállítás közben megsérült a készülék, ne csatlakoztassa.

1.2 Rendeltetésszerű használat

A készüléket csak a következőkre használja:

- szárítógépben szárítható és vízben mosott textíliák szárítására és felfrissítésére.
- a háztartásban és az otthoni környezet zárt helyiségeiben.
- legfeljebb 4000 méter tengerszint feletti magasságig.

1.3 A használók körének korlátozása

Ezt a készüléket 8 év feletti gyermekek és csökkent testi, érzékszervi vagy mentális képességekkel, illetve kevés tapasztalattal és/vagy ismerettel rendelkező személyek is használhatják felügyelet mellett, vagy ha megtanították nekik a készülék biztonságos használatát és megértették a lehetséges veszélyeket.

Gyermekek nem játszhatnak a készülékkel.


A készülék tisztítását és a felhasználói karbantartást nem végezhetik gyermekek felügyelet nélkül.

Ne engedjen 3 év alatti gyerekeket és háziállatokat a készülék közelébe.

1.4 Biztonságos beszerelés

⚠ FIGYELMEZTETÉS – Áramütés veszélye!

A szakszerűtlen beszerelés veszélyes.

- ▶ A készüléket csak az adattáblán megadottak szerint csatlakoztassa és üzemeltesse.
- ▶ A készüléket csak szabályszerűen felszerelt, földelt csatlakozóaljzaton át csatlakoztassa a váltakozó áramú hálózatra.
- ▶ A házi villamos hálózat védővezető-rendszere legyen szabályszerűen beszerelve. A beszerelésnek megfelelő méretű vezeték keresztmetszettel kell rendelkeznie.
- ▶ Hibaáram-védőkapcsoló használata esetén csak  jelzéssel ellátott típust használjon.
- ▶ A készülék ellátásához soha ne használjon külső kapcsolóberendezést, pl. időkapcsolós órát vagy távvezérlést.
- ▶ Soha ne csatlakoztassa a készüléket olyan áramkörhöz, amelyet az áramszolgáltató rendszeresen le- és visszakapcsol.
- ▶ Ha a készülék be van építve, akkor a hálózati csatlakozó és csatlakozóvezeték legyen szabadon hozzáférhető, és ha szabad hozzáférés nem lehetséges, akkor a fix csatlakoztatás során minden pólusra vonatkozó leválasztó berendezést kell beszerelni a kialakítási előírásoknak megfelelően.
- ▶ A készülék felállításakor ügyelni kell arra, hogy a hálózati csatlakozóvezeték ne szoruljon be, ne sérüljön meg.

A hálózati csatlakozóvezeték sérült szigetelése veszélyes.

- ▶ A hálózati csatlakozóvezeték soha ne érintkezzen a készülék forró részeivel vagy hőforrásokkal.
- ▶ A hálózati csatlakozóvezeték soha ne érintkezzen hegyes és éles szélű tárgyakkal.
- ▶ A hálózati csatlakozóvezeték soha ne törje meg, ne nyomja össze, ne változtassa meg.

⚠ FIGYELMEZTETÉS – Tűzveszély!

Meghosszabbított hálózati csatlakozóvezeték és nem engedélyezett adapterek használata veszélyes.

- ▶ Ne használjon hosszabbító kábelt vagy többszörös csatlakozóaljzatot.

- ▶ Csak a gyártó által engedélyezett adaptereket és hálózati csatlakozóvezetéseket használjon.
- ▶ Ha a hálózati csatlakozóvezeték túl rövid, és nem áll rendelkezésre hosszabb hálózati csatlakozóvezeték, forduljon villanyszerelőhöz az épületvillamosság módosításáért.

⚠ FIGYELMEZTETÉS – Sérülésveszély!

A készülék nehéz, megemelése sérülést okozhat.

- ▶ Ne emelje meg egyedül a készüléket.

Ha a mosógépet és a szárítógépet nem szakszerűen helyezi egymásra, a felállított készülék leeshet.

- ▶ A szárítógép kizárólag a szárítógép gyártója által biztosított összekötőelemmel szerelhető fel mosógépre
→ *"Tartozékok", Oldal 28*. Más felállítási mód nem megengedett.
- ▶ A mosógépet és a szárítógépet ne állítsa egymásra, ha a szárítógép gyártója nem kínál megfelelő összekötőelemet.
- ▶ Soha ne helyezzen egymásra különböző gyártóktól származó, valamint eltérő mélységű és szélességű készülékeket.
- ▶ Az egymásra helyezett mosógépet és szárítógépet ne állítsa emelvényre, a készülékek lebillenhetnek.

⚠ FIGYELMEZTETÉS – Fulladásveszély!

A gyermekek a csomagolóanyagokat a fejükre húzhatják vagy magukra tekerhetik, és megfulladhatnak.

- ▶ Gyermekektől tartsa távol a csomagolóanyagot.
- ▶ Ne engedje, hogy gyermekek játsszanak a csomagolóanyaggal.

⚠ VIGYÁZAT – Sérülésveszély!

A készülék működés közben rezeghet vagy elmozdulhat.

- ▶ A készüléket tiszta, sík és szilárd felületre állítsa.
- ▶ A készüléket egy vízmérték segítségével állítsa vízszintbe a készüléklábak használatával.

A szakszerűtlenül elhelyezett tömlők és hálózati csatlakozóvezetékek miatt botlásveszély áll fenn.

- ▶ A tömlőket és hálózati csatlakozóvezetéseket úgy fektesse le, hogy a botlásveszély elkerülhető legyen.

Ha a készüléket a kiálló alkatrészeinél, pl. az ajtónál fogva mozgatja, akkor az alkatrészek letörhetnek.

- ▶ Ne mozgassa a készüléket kiálló alkatrészeinél fogva.

⚠ VIGYÁZAT – Vágott sérülés veszélye!

A készülék éles peremeinek megérintése esetén megvághatja magát.

- ▶ Ne fogja meg a készülék éles peremeit.
- ▶ A készülék beszerelése és szállítása közben viseljen védőkesztyűt.

1.5 Biztonságos használat

⚠ FIGYELMEZTETÉS – Áramütés veszélye!

A sérült készülék és a sérült hálózati csatlakozóvezeték veszélyes.

- ▶ Soha ne használjon megsérült készüléket.
- ▶ Miközben a készüléket leválasztja az elektromos hálózatról, soha ne a hálózati csatlakozóvezetékét húzza. Mindig a hálózati csatlakozóvezeték dugóját húzza.
- ▶ Ha a készülék vagy a hálózati csatlakozóvezeték megsérült, azonnal húzza ki a hálózati csatlakozóvezeték csatlakozódugóját, vagy kapcsolja le a biztosítékszekrényben lévő biztosítékot.
- ▶ Forduljon a vevőszolgálathoz. → *Oldal 52*

A behatoló nedvesség áramütést okozhat.

- ▶ A készüléket csak zárt helyiségben használja.
- ▶ A készüléket ne tegye ki nagy hőnek és nedvességnek.
- ▶ A készülék tisztításához ne használjon gőzsugaras vagy magasnyomású tisztítógépet, tömlőt vagy zuhanyt.

⚠ FIGYELMEZTETÉS – Egészségkárosodás veszélye!

A gyermekek bezárhatják magukat a készülékbe és életveszélybe kerülhetnek.

- ▶ A készüléket ne állítsa ajtó mögé, mert az blokkolja vagy megakadályozza a készülék ajtajának kinyitását.
- ▶ A kiszolgált készülék hálózati csatlakozóvezetékének hálózati dugóját húzza ki, majd vágja át a hálózati csatlakozóvezetékét, és oly mértékben tegye tönkre a készülék ajtajának zárját, hogy az ajtót többé ne lehessen becsukni.

⚠ FIGYELMEZTETÉS – Fulladásveszély!

A gyermekek az apró alkatrészeket belélegezhetnek vagy lenyelhetik, és megfulladhatnak tőlük.

- ▶ Gyermekektől tartsa távol az apró alkatrészeket.
- ▶ Ne engedje, hogy gyermekek játsszanak az apró alkatrészekkel.

⚠ FIGYELMEZTETÉS – Robbanásveszély!

A készülék közelében található szénpor vagy liszt robbanáshoz vezethet.

- ▶ A készülék működésének ideje alatt tartsa tisztán a készülék környezetét.

⚠ FIGYELMEZTETÉS – Mérgezés veszélye!

A készülék kondenzvize nem ivóvíz, és szöszökkel szennyezett lehet.

- ▶ Ne igya meg és ne használja újra a készülék kondenzvizét. A mosó- és ápolószerek elfogyasztva mérgezést okozhatnak.
- ▶ Ha tévedésből lenyelik, orvoshoz kell fordulni.
- ▶ A mosószereket és öblítőket gyermektől elzárva kell tárolni.

⚠ FIGYELMEZTETÉS – Tűzveszély!

A készülékben található R290 hűtőközeg környezetbarát, viszont gyúlékony, és nyílt lánggal vagy gyújtóforrással való találkozás esetén lángra lobbánhat.

- ▶ Tartsa távol a nyílt lángot vagy a gyújtóforrásokat a készüléktől.



⚠ FIGYELMEZTETÉS – Robbanásveszély!

A pihefogóban található lerakódások szárítás során meggyulladhatnak.

- ▶ Rendszeresen tisztítsa meg a pihefogót.

A könnyen gyulladó tárgyak, például az öngyújtók vagy gyufák, szárítás közben lángra kaphatnak.

- ▶ Szárítás előtt minden, könnyen gyulladó tárgyat vegyen ki a ruhanevelő zsebeiből.

Ha a még ki nem mosott ruhanemű oldószerrel, olajjal, viasszal, viaszeltávolítóval, festékkel, zsírral vagy folttisztítóval érintkezett, akkor a szárítás során meggyulladhat.

- ▶ Ne szárítson mosatlan ruhaneműt ebben a készülékben.
- ▶ Szárítás előtt alaposan öblítse ki a ruhaneműt forró mosószeres vízben.
- ▶ Ne használja a készüléket, ha a ruhaneműt előzőleg ipari vegyszerekkel tisztította.

⚠ FIGYELMEZTETÉS – Tűzveszély!

Ha a szárítást idő előtt megszakítja, a ruhanemű nem hűl le kellőképpen, és meggyulladhat.

- ▶ Ne szakítsa meg idő előtt a szárítóprogramot.
- ▶ Ha a szárítást idő előtt megszakítja, azonnal vegye ki és teregesse ki a ruhaneműt.

⚠ VIGYÁZAT – Sérülésveszély!

Ha felmászik vagy rááll a készülékre, a fedőlap eltörhet.

- ▶ Ne másszon fel és ne álljon rá a készülékre.

Ha ráül vagy rátámaszkodik a készülék nyitott ajtajára, a készülék felbillenhet.

- ▶ Soha ne üljön vagy támaszkodjon a készülék ajtajára.
- ▶ Ne helyezzen tárgyakat a készülék ajtajára.

Ha a forgó dobba nyúl, megsérülhet a keze.

- ▶ Mielőtt belenyúlna, várja meg a dob teljes leállítását.

1.6 Biztonságos tisztítás és karbantartás

⚠ FIGYELMEZTETÉS – Áramütés veszélye!

A szakszerűtlen javítás veszélyes.

- ▶ A készüléket csak szakképzett személyek javíthatják.
- ▶ A készülék javításához csak eredeti pótalkatrészeket szabad használni.
- ▶ Ha a készülék hálózati csatlakozóvezetéke megsérül, akkor azt a veszélyek elkerülése érdekében csak a gyártó, a gyártó vevőszolgálat vagy egy hasonlóan képzett személy cserélheti ki.

A behatoló nedvesség áramütést okozhat.

- ▶ A készülék tisztításához ne használjon gőzsugaras vagy magasnyomású tisztítógépet, tömlőt vagy zuhanyt.

 FIGYELMEZTETÉS – Sérülésveszély!

Ha nem eredeti pótalkatrészeket és tartozékokat használ, az veszélyes helyzeteket okoz.

- ▶ Csak eredeti pótalkatrészeket és tartozékokat használjon.

 FIGYELMEZTETÉS – Mérgezés veszélye!

Oldószertartalmú tisztítószer használata esetén mérgező gőzök keletkezhetnek.

- ▶ Ne használjon oldószertartalmú tisztítószereket.

2 Anyagi károk elkerülése

FIGYELEM!

Az öblítők, mosószerek, ápolószerek és tisztítószer helytelen adagolása hatással lehet a készülék működésére.

- ▶ Vegye figyelembe a gyártó adagolási utasításait.

A maximális betöltési mennyiség túllépése esetén előfordulhat, hogy a készülék nem működik megfelelően.

- ▶ Minden programnál vegye figyelembe a maximálisan betölthető ruhamennyiséget, és ne lépje túl azt.
→ *"Programok", Oldal 25*

Túlmelegedés esetén előfordulhat, hogy a készülék nem működik megfelelően.

- ▶ Működés közben tartsa szabadon a készülék szellőzőnyílását.
- ▶ Biztosítsa a helyiség megfelelő szellőzését.

A készülék szellőzőnyílása működés közben beszívhatja a könnyű tárgyakat, például hajszálakat vagy pihéket, ezért előfordulhat, hogy a készülék nem működik megfelelően.

- ▶ A készülék működésének ideje alatt tartsa tisztán a készülék környezetét.
- ▶ Tartsa távol a könnyű tárgyakat a készüléktől.

A habosított műanyag és a habszivacs a szárítás során deformálódhat vagy megolvadhat.

- ▶ Ne szárítson habosított műanyagot vagy habszivacsot tartalmazó ruhaneműket.

A nem megfelelő tisztítószer károsíthatják a készülék felületét.

- ▶ Ne használjon karcoló vagy súroló tisztítószereket.
- ▶ Ne használjon magas alkoholtartalmú tisztítószert.

- ▶ Ne használjon kemény súrolópárnát vagy tisztítószivacsot.
- ▶ A készüléket csak vízzel és puha, nedves kendővel tisztítsa.
- ▶ A mosószer- és permetmaradványokat azonnal távolítsa el a készülékről.

3 Környezetvédelem és takarékoság

3.1 A csomagolási hulladék ártalmatlanítása

A felhasznált csomagolóanyagok környezetkímélők és újrahasznosíthatók.

- ▶ Az egyes összetevőket fajtánként szétválogatva ártalmatlanítsa.

3.2 Energiamegtakarítás

Ha megfogadja ezeket a tanácsokat, készüléke kevesebb áramot fogyaszt.

A készüléket jól szellőző helyiségben üzemeltesse, és hagyja szabadon a készülék szellőzőnyílását.

- ✓ A nem megfelelő szellőzés meghosszabbítja a program időtartamát, és növeli az energiafelhasználást.

Szárítás előtt centrifugálja ki a ruhaneműt a mosógépben.

- ✓ A nedvesebb ruhanemű meghosszabbítja a program időtartamát, és növeli az energiafelhasználást.

Tartsa be a programok maximális betöltési mennyiségét.

→ *"Programok", Oldal 25*

- ✓ Ha túllépi a maximális betölthető mennyiséget, az meghosszabbítja a program időtartamát, és növeli az energiafelhasználást.

Szárítás után tisztítsa meg a pihefogó szűrőt → *Oldal 31.*


- ✓ A szennyezett pihefogó szűrő csökkenti a légáramlást a készülékben, ami hosszabb szárítási időt és nagyobb energiafogyasztást eredményez.

A nem használt Wi-Fi-t kapcsolja ki a készüléken.

→ *"A Wi-Fi kikapcsolása a készüléken", Oldal 35*

- ✓ Az aktív Wi-Fi növeli az energiafogyasztás. Az aktív Wi-Fi növeli az energiafogyasztás.

3.3 Energiatakarékos üzemmód

Ha a készüléket hosszabb ideig nem használja, akkor az automatikusan energiatakarékos üzemmódba kapcsol. Minden kijelző kialszik és a  szimbólum villog.

Ha ismét működteti a készüléket, pl. kinyitja vagy becsukja az ajtót, az energiatakarékos üzemmód kikapcsol.

Ha ismét működteti a készüléket, az energiatakarékos üzemmód kikapcsol.

Ha nem használja a továbbiakban a készüléket, az kikapcsol.

Megjegyzés: Ha a Wi-Fi be van kapcsolva, a készülék nem kapcsol ki automatikusan.

4 Elhelyezés és csatlakoztatás

4.1 A készülék kicsomagolása

FIGYELEM!

A dobban maradó tárgyak, amelyek nem a készülék belsejében való üzemeltetéséhez alkalmasak, anyagi és készülékkárokat okozhatnak.

- ▶ Üzemeltetés előtt távolítsa el ezeket a tárgyakat és a mellékelt tartozékokat a dobból.

1. A csomagolóanyagot és a védőfóliákat maradéktalanul távolítsa el a készülékről.

→ *"A csomagolási hulladék ártalmatlanítása", Oldal 11*

2. Ellenőrizze a készüléket látható sérülések szempontjából.

3. Nyissa ki a készülék ajtaját.

→ *"A kezelés alapjai", Oldal 29*

4. Távolítsa el a tartozékot a dobból.

5. Csupkja be a készülék ajtaját.

4.2 A csomagolás tartalma

Kicsomagolás után ellenőrizze az összes alkatrészt szállítási károk tekintetében, valamint a szállítmány teljességét.


FIGYELEM!

A hiányos vagy hibás alkatrészekkel történő üzemeltetés korlátozhatja a készülék funkcióit, dologi károkat vagy a készülékkárosodást okozhat.

- ▶ Ne üzemeltesse a készüléket hiányos vagy hibás tartozékokkal.

- ▶ A készülék üzemeltetése előtt pótolja a megfelelő tartozékokat.

→ *"Tartozékok", Oldal 28*

A csomag tartalma	Leírás
	Ruhaszárítógép
	Kísérő dokumentumok
	Vízvezető tömlő csatlakozóadap-terrel, rögzítőesz-közzel és kö-nyökkel. → "Vízvezető tömlő", Oldal 14

4.3 A felállítási helyre vonatkozó követelmények

FIGYELEM!

Ha a készüléket 40°-nál nagyobb szögben dönti meg, a benne lévő maradék víz kifolyhat és anyagi kárt okozhat.

- ▶ Óvatosan döntse meg a készüléket.
- ▶ A készüléket állítva szállítsa.

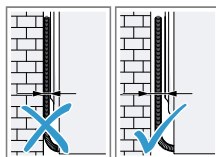
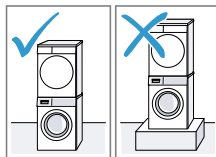
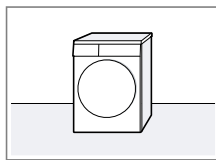
A készülékben lévő maradékvíz megfagyása esetén károsíthatja a készüléket.

- ▶ A készüléket ne állítsa fel és ne üzemeltesse fagyveszélyes helyeken vagy szabadban.

Ha a készüléket közvetlenül szállítás után üzemelteti, a készülékben lévő hűtőfolyadék a készülék károsodását okozhatja.

- ▶ Szállítást követően pihentesse a készüléket 2 órán át, mielőtt beüzemeli.

Felállítási hely	Követelmények
Padlón	A készüléket tiszta, sima és szilárd felületre helyezze. Vízszintezze a készüléket → Oldal 16.
Mosó-szárító oszlop részeként	Ezt a készüléket csak a szárító gyártójának eredeti összekötő-elemével állítsa fel mosó-szárító oszlop részeként. <ul style="list-style-type: none"> ■ Összekötő készlet kihúzható munkalappal → Oldal 28 ■ Összekötő készlet → Oldal 28 <p>A készüléket csak ugyanattól a gyártótól származó mosógépre állítsa. A készülék mélysége és szélessége egyezzen meg a mosógép azonos méreteivel. A mosó-szárító oszlopot ne állítsa emelvényre.</p>
Falon	Ügyeljen arra, hogy a tömlők és hálózati csatlakozóvezetékek ne szoruljon a fal és a készülék közé.



4.4 Vízelvezető tömlő

Szárítás közben kondenzvíz képződik, amelyet a készülék felhasznál az automatikus tisztításhoz. A felesleges vizet a vízelvezető tömlő alkalmazásával vezesse el közvetlenül a lefolyóvízbe.

Megjegyzések

- Ezt a készüléket a mellékelt vízelvezető tömlővel használja. A vízelvezető tömlő csatlakoztatása → *Oldal 14* esetén nem kell rendszeresen kiürítenie a kondenzvíztartályt → *Oldal 32*.
- Az opcionális → *"Tartozékok"*, *Oldal 28* a vevőszolgálatnál rendelhető meg.

A vízelvezető tömlő csatlakoztatása

Ha nem szeretné rendszeresen üríteni a kondenzvíztartályt, csatlakoztassa a vízelvezető tömlőt.

FIGYELEM!

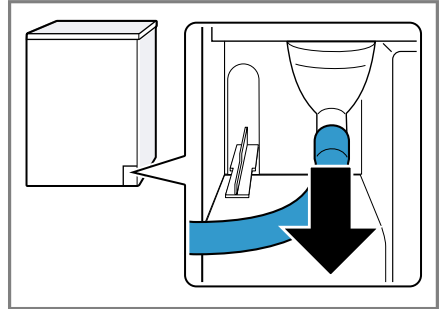
Amennyiben a készüléket megfelelően csatlakoztatott kondenzvíztömlő vagy vízelvezető tömlő rögzítése nélkül üzemelteti, folyadék léphet ki a toldatból.

- ▶ A készülék üzemeltetése előtt szakszerűen csatlakoztassa a kondenzvíztömlőt vagy a lefolyótömlőt a toldathoz.

Követelmények

- A készülék és a tartozékai ki vannak csomagolva.
→ *"A készülék kicsomagolása"*, *Oldal 12*
- A készüléket felállították a felállítási helyen.
→ *"A felállítási helyre vonatkozó követelmények"*, *Oldal 13*

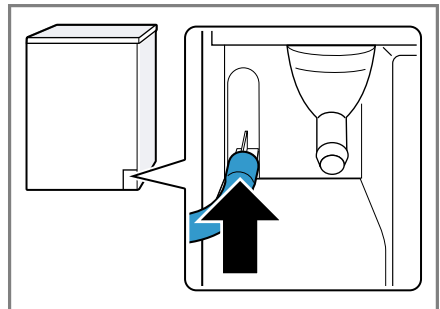
1. Húzza ki a kondenzvíztömlőt a toldatból.



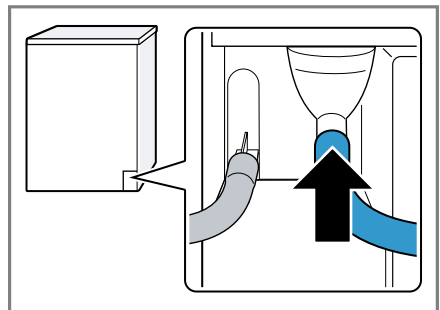
A kondenzvíztömlő gyárilag csatlakoztatva van a toldatra.

Megjegyzés: A kondenzvíztömlő eltávolításakor távozhat egy kevés folyadék a toldatból.

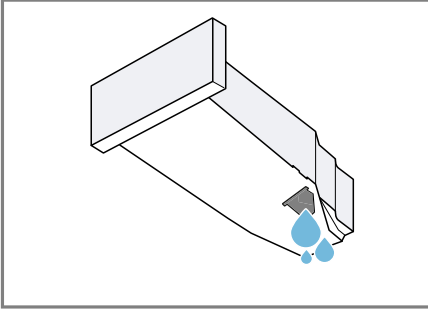
2. A kondenzvíztömlőt tolja be a tartóba.



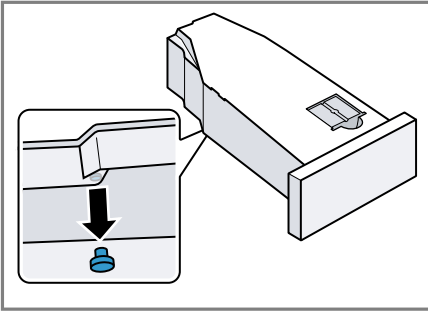
3. A vízelvezető tömlőt ütközésig tolja rá a toldatra.



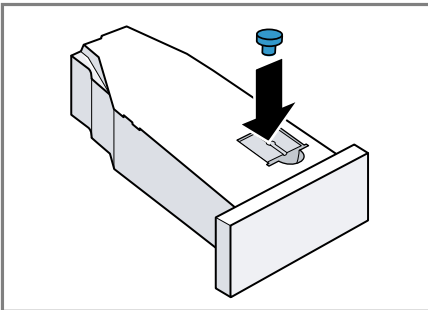
4. Ürítse ki a kondenzvíztartályt
→ Oldal 32.



5. Távolítsa el a dugót az alsó részről.



6. A dugót helyezze be a felső részen lévő teknőbe.



7. Tolja be a kondenzvíztartályt
→ Oldal 33.
8. Csatlakoztassa a készüléket a víz-
elvezetéshez.
→ "A vízvezetés csatlakoztatási
módjai", Oldal 15

Tipp: Ahhoz, hogy kondenzvizet ismét a kondenzvíztartályban gyűjtse, pl. a készülék felállítási helyének változásakor, hajtsa végre ugyanezeket a lépéseket fordított sorrendben.

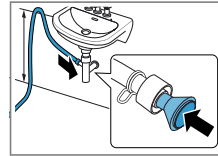
A vízvezetés csatlakoztatási módjai

FIGYELEM!

Eldugult vagy zárt lefolyó esetén a felgyülemelő víz visszafolyhat a készülékbe.

- ▶ A készülék üzemeltetése előtt bizonyosodjon meg arról, hogy a szennyvíz lefolyik, és szüntesse meg a dugulást.

A mosóvíz szifon-
ba vezetése.

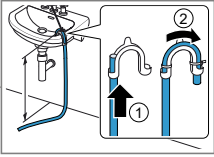


A csatlakozási
helyet biztosítsa
egy tömlőbilincs-
csel (12–
22 mm).

A vízvezető
tömlőt minimum
80 cm-es tömlő-
vezetéssel és
maximum 100
cm-es magas-
ságban rögzítse.

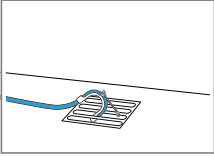
Megjegyzés: Az
Y-elosztó
→ Oldal 28 se-
gítségével a víz-
elvezető tömlőt
csatlakoztathatja
egy másik készülék-
kel, pl. egy
mosógéppel kö-
zös lefolyó szifon-
jába.

A mosóvíz mosdókagylóba vezetése.



A vízelvezető tömlőt teljesen tolja keresztül a , és rögzítse a rögzítőanyagokkal. Rögzítse a könyökidomot max. 100 cm-es magasságban.

A mosóvíz összefolyóba vezetése.



A vízelvezető tömlőt teljesen tolja keresztül a , és rögzítse a rögzítőanyagokkal. Rögzítse a könyökcsövet az összefolyón.

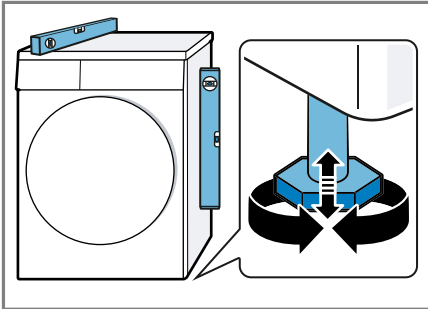
A készülék csatlakoztatási adatait a Műszaki adatok → Oldal 54 alatt találja.

2. Ellenőrizze, hogy a hálózati csatlakozódugó teljesen be van-e nyomva.

4.5 A készülék beállítása

A zajok és rezgések csökkentése érdekében kapcsolja ki megfelelően a készüléket.

- ▶ A készülék beállításához forgassa el a készülék lábait. A készülék helyzetét ellenőrizze vízmértékkel.



Minden készüléklábnak biztosan kell állnia a padlón.

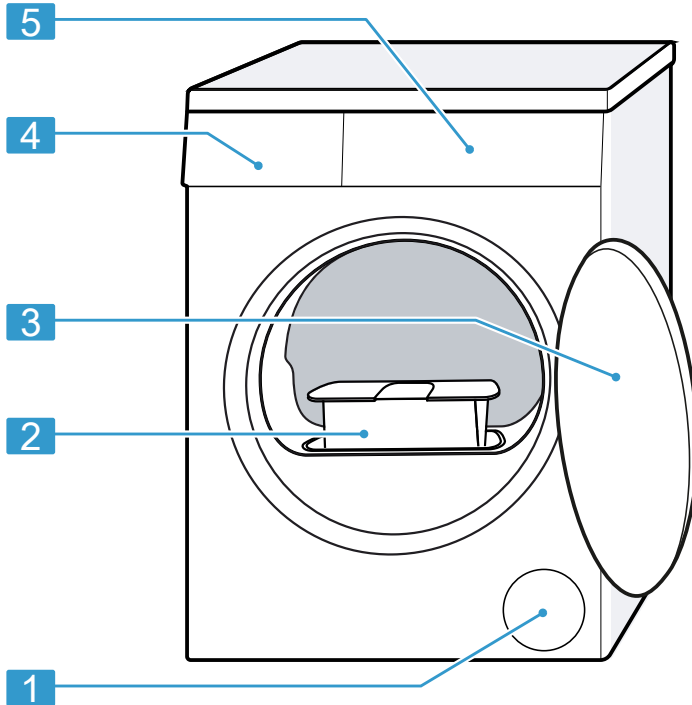
4.6 A készülék elektromos csatlakoztatása

1. A készülék hálózati csatlakozóvezetékének a dugóját dugja a készülék közelében lévő csatlakozóaljzatba.

5 Ismerkedés

5.1 A készülék

Itt áttekintést talál készülékének részeiről.



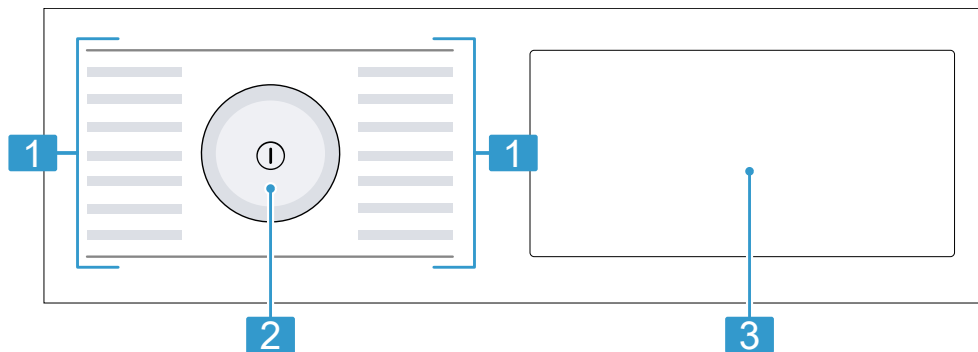
A készüléktípustól függően a kép részletei eltérhetnek, pl. a szín és a forma.

1	Szellőzőnyílás
2	Pihefogó → <i>Oldal 31</i>
3	Ajtó

4	Kondenzvíztartály → <i>Oldal 32</i>
5	Kezelőegység → <i>Oldal 18</i>

5.2 Kezelőegység

A kezelőpanelen beállíthatja készülékének összes funkcióját, és információkat kaphat az üzemállapotról.



- | | |
|---|---|
| 1 | Programok → <i>Oldal 25</i> |
| 2 | Programválasztó → <i>Oldal 29</i> |
| 3 | Gombok → <i>Oldal 21</i> és kijelző → <i>Oldal 19</i> |

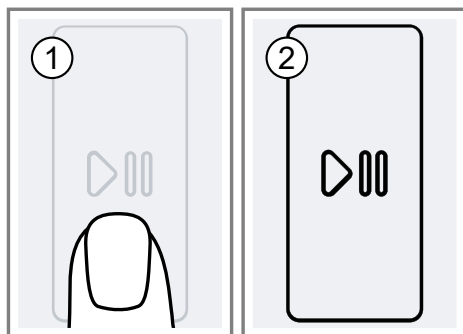
5.3 Kezelési logika

A kijelző egyes területei reagálnak az érintésre. A gombok megnyomásával kapcsolhatja be a beállításokat. A bekapcsolt beállítások a kijelzőn világos kiemeléssel jelennek meg. A bekapcsolt beállításokat módosíthatja vagy kikapcsolhatja, ha a kijelzőn többször megnyomja a megfelelő gombokat.

FIGYELEM!

A kijelzőre gyakorolt erőszakos behatás a kijelző károsodást eredményezheti.

- ▶ Ne gyakoroljon erős nyomást a kijelzőre.
- ▶ Ne nyomjon éles vagy hegyes tárgyakat a kijelzőhöz.



Beállítási érték módosítása

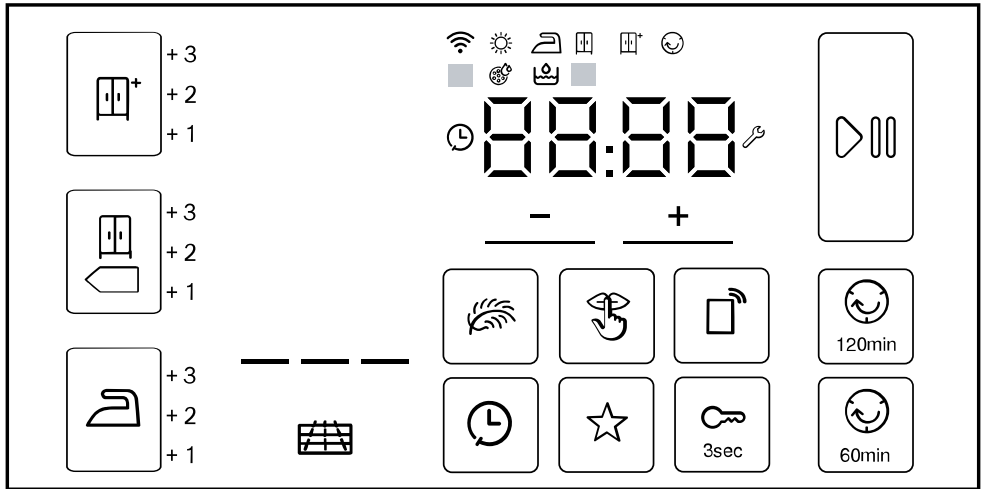
Bizonyos beállítások bekapcsolásával a kijelző választógombokat jelenít meg és módosíthatja a beállított értéket.

- ▶ Nyomja meg a Választógombok → *Oldal 21* elemet.

A kijelző megjeleníti a beállított értéket.

6 Kijelző











A kijelzőn az aktuális beállítások, a választható lehetőségek, illetve információk szövegek láthatók.



Példa a kijelzőre


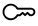
Kijelzés	Megnevezés	Leírás
0:40 ¹	Programidő/a programból hátralévő idő	A program várható ideje vagy a programból hátralévő idő órában és percben.
00:00	Időprogram	Az időprogram be van állítva. → "Időprogramok", Oldal 26
🕒 02:45 ¹	Késleltetett indítás ideje	→ "Gombok", Oldal 23
▶	Indítás/Szünet	Indítás, szüneteltetés vagy megszakítás <ul style="list-style-type: none"> ■ világít: a futó program megszakítható vagy szüneteltethető. ■ villog: a program elindítható vagy folytatható.
+1 +2 +3	Szárítási mód beállítva	A beállított szárítási mód be van kapcsolva. → "Szárítási mód", Oldal 24
🗑️	Kondenzvíztartály	Ürítse ki a kondenzvíztartályt → Oldal 32. Tolja be a kondenzvíztartályt → Oldal 33.
🧼	Pihefogó	Tisztítsa meg a pihefogót → Oldal 31.










¹ Példa







Kijelzés	Megnevezés	Leírás
CARÉ	Készülék egyszerű ápolása	Hajtsa végre a készülék egyszerű ápolására szolgáló programot. → "Egyszerű ápolás végrehajtása a készüléken", Oldal 39
Hot	Hűtési folyamat	A mosnivaló károsodásának elkerülésére a készülék a forgó dobban lehűti a mosnivalót. A folyamat megszakítható az ajtó kinyitásával. Megjegyzés: Ne módosítsa a programot.
	Automatikus öntisztítás	Az automatikus öntisztítás öblíti ki a készülék hőcserélőjét. Megjegyzés: Ne távolítsa el a kondenzvízgyűjtő-tartályt és ne szakítsa meg a programot.
	Alapbeállítások	Alapbeállítások módosítása. → "Alapbeállítások", Oldal 37
	Wi-Fi	<ul style="list-style-type: none"> ■ világít: A készülék össze van kapcsolva az otthoni hálózattal. ■ villog: A készülék megpróbál csatlakozni az otthoni hálózathoz. → "Home Connect ", Oldal 33
	Energiamenedzser	A készülék össze van kapcsolva a Smart Energy System (Energiamenedzser) rendszerrel.
	Szárítás	Program állapota
	Szárítási mód: Szárítás vasaláshoz	Program állapota
	Szárítási mód: Teljes szárítás	Program állapota
	Szárítási mód: Teljes szárítás plusz	Program állapota
	Gyűrődésvédelem	Program állapota
	Szünet	Program állapota
End	Program vége	Program állapota
¹ Példa		

7 Gombok

Itt a gombok és a kapcsolódó beállítási lehetőségek áttekintését láthatja.




Gomb	Kiválasztás	Leírás
	<ul style="list-style-type: none"> ■ indítás ■ megszakítás ■ szüneteltetés 	Program indítása, megszakítása vagy szüneteltetése.
① (hálózati kapcsoló)	<ul style="list-style-type: none"> ■ bekapcsolás ■ kikapcsolás 	A készülék bekapcsolása vagy kikapcsolása.
 3sec	<ul style="list-style-type: none"> ■ bekapcsolás ■ kikapcsolás 	Gyerekszár bekapcsolása vagy kikapcsolása. Biztosítsa a kezelőfelületet a véletlen működtetés ellen. Ha bekapcsolta a gyerekszárát, és kikapcsolja a készüléket, akkor a gyerekszár bekapcsolva marad. → "Gyerekszár", Oldal 33
+ -	Többszörös kiválasztás	Egy beállítás módosításához tartsa nyomva a(z) + választógombot vagy a(z) - elemet, amíg a kijelző a kívánt beállítást nem mutatja.
☆	<ul style="list-style-type: none"> ■ mentés ■ beállítás 	A gombot kb. 3 másodpercig lenyomva mentheti egyéni programbeállításait. → "Programbeállítások mentése", Oldal 30 A gomb rövid megnyomásával megadhatja a programban egyéni programbeállításait.

Gomb	Kiválasztás	Leírás
	<ul style="list-style-type: none"> ■  ■ +1 ■ +2 ■ +3 	<ul style="list-style-type: none"> ■ A  kiválasztásával bekapcsol a szárítási mód. A szárítási mód határozza meg, mennyire nedves vagy száraz legyen a ruhanemű a program vége után. → "Szárítási mód", Oldal 24 ■ A +1 , +2 vagy +3 kiválasztásával módosítható a szárítási mód. → "Szárítási mód kiválasztása", Oldal 24
	<ul style="list-style-type: none"> ■  ■ +1 ■ +2 ■ +3 	<ul style="list-style-type: none"> ■ A  kiválasztásával bekapcsol a szárítási mód. A szárítási mód határozza meg, mennyire nedves vagy száraz legyen a ruhanemű a program vége után. → "Szárítási mód", Oldal 24 ■ A +1 , +2 vagy +3 kiválasztásával módosítható a szárítási mód. → "Szárítási mód kiválasztása", Oldal 24
	<ul style="list-style-type: none"> ■  ■ +1 ■ +2 ■ +3 	<ul style="list-style-type: none"> ■ A  kiválasztásával bekapcsol a szárítási mód. A szárítási mód határozza meg, mennyire nedves vagy száraz legyen a ruhanemű a program vége után. → "Szárítási mód", Oldal 24 ■ A +1 , +2 vagy +3 kiválasztásával módosítható a szárítási mód. → "Szárítási mód kiválasztása", Oldal 24

Gomb	Kiválasztás	Leírás
 60min	<ul style="list-style-type: none"> ■ bekapcsolás ■ kikapcsolás 	<p>Gyűrődéscsökkentés bekapcsolása vagy kikapcsolása.</p> <p>A program befejeződése után 60 percen keresztül a készülék rendszeres időközökben megmozgatja a ruhaneműt a doban a gyűrődések csökkentése érdekében.</p>
 120min	<ul style="list-style-type: none"> ■ bekapcsolás ■ kikapcsolás 	<p>Gyűrődéscsökkentés bekapcsolása vagy kikapcsolása.</p> <p>A program befejeződése után a készülék 120 percen keresztül rendszeres időközökben megmozgatja a ruhaneműt a doban a gyűrődések csökkentése érdekében.</p>
	<ul style="list-style-type: none"> ■ bekapcsolás ■ kikapcsolás 	<p>Kímélő szárítás bekapcsolása vagy kikapcsolása.</p> <p>A készülék csökkenti a hőmérsékletet a kényes textíliákhoz, mint pl. a poliakril vagy az elasztán.</p> <p>A programidő hosszabb lesz.</p>
	24 órás időtartamig	<p>Program végének megadása.</p> <p>A program időtartamát már tartalmazza a beállított óraszám.</p> <p>A program indítása után a kijelzőn a program időtartama látható.</p>
	<ul style="list-style-type: none"> ■ bekapcsolás ■ kikapcsolás 	A kezelési és figyelmeztető hangok bekapcsolása vagy kikapcsolása.
	<ul style="list-style-type: none"> ■ bekapcsolás ■ kikapcsolás ■ Home Connect menü megnyitása 	→ "Távoli indítás", Oldal 35

8 Szárítási mód

Minden automata programhoz meg van adva egy szárítási mód. A szárítási mód határozza meg, mennyire nedves vagy száraz legyen a ruhanemű a program vége után.

Szárítási mód	Ruhanemű	Szárítási eredmény
	Többrétegű, vastag, nehezen száradó ruhanemű.	Száraz ruhanemű.
	Normál, egyrétegű ruhanemű.	Száraz ruhanemű.
	Normál, egyrétegű ruhanemű	A ruhanemű még enyhén nedves a szárítás után. A gyűrődések megakadályozása érdekében szárítás után vasalja ki vagy teregesse ki a ruhaneműt.

8.1 Szárítási mód megváltoztatása

Néhány automata programnál megváltoztathatja a szárítási módot, ha még szárazabb vagy nedvesebb ruhaneműre van szüksége.

- ▶ Állítson be egy automata programot.
→ "Automata programok",
Oldal 25
- ✓ A kijelzőn a megadott szárítási mód látható.

2. Nyomja meg a ,  vagy  gombot.

- ✓ A kijelzőn a következő látható: "+1", "+2" vagy "+3".

8.2 Szárítási mód kiválasztása

Ha egy bizonyos szárítási móddal való szárítás után a ruhaneműt túl nedvesnek találja, akkor módosíthatja a szárítási módot.

1. Állítson be egy automata programot.
→ "Automata programok",
Oldal 25
- ✓ A kijelzőn a megadott szárítási mód látható.

9 Programok

A textíliákat automata programmal vagy időprogrammal száríthatja.









9.1 Automata programok





Az automata programok olyan programok, amelyekben a szárítás során nedvességszenzorok mérik a ruhane-műben maradó nedvességet. A program csak akkor ér véget, ha a beállított szárítási célt elérte.

Minden automata programhoz tartozik szárítási mód → *Oldal 24*. A szárítási mód határozza meg, mennyire nedves vagy száraz legyen a ruhane-mű a program vége után.

Tippek

- A szárítási módot a textíliának vagy a kívánt szárítási eredménynek megfelelően válassza ki.
→ "Szárítási mód", *Oldal 24*
- A ruhaneműk kezelési címkéi további útmutatást adnak a programválasztáshoz.



Program	Leírás	max. betölthető mennyiség (kg)
 Cottons 	Strapabíró és kifőzhető pamut- vagy vászontextíliák szárítása.	9,0
Easy-Care 	Műszálás vagy kevertszálás szövet textíliák szárítása.	3,5
Mix 	Pamut vagy műszálás textíliák szárítása.	3,0
 Duvet	Műszállal töltött textíliák, fejpárnák, stepelt és ágytakarók szárítása. Megjegyzés: A nagy méretű textíliákat, takarókat vagy párnákat külön szárítsa.	2,5
Delicates 	Szatén, műszálás vagy kevertszálás szövetből készült kényes textíliák szárítása.	2,0
 Down	Pehelytollal töltött textíliák, ágytakarók és pehelyaplanok szárítása. Megjegyzések <ul style="list-style-type: none"> ■ A nagy méretű textíliákat, mint pl. takarókat vagy hálósákokat külön szárítsa. ■ A program végén rázza fel a textíliákat a töltet és az összegyűlt nedvesség eloszlása érdekében. 	1,5
 AllergyPlus	Strapabíró és kifőzhető pamut- vagy vászontextíliák szárítása. Megjegyzés: Különösen alkalmas magasabb higiéniai követelmények esetén.	4,0

Program	Leírás	max. betölthető mennyiség (kg)
 Sportswear	Funkcionális, mikroszálás vagy szintetikus anyagból készült, gyorsan száradó sportruházat szárítása.	1,5
 Shirts/Blouses	Pamut, vászon, műszálás vagy kevertszálás ingek, blúzok szárítása. Megjegyzés: Az optimális szárítási eredmény érdekében maximum 5 inget vagy 5 blúzt szárítson egyszerre. Szárítás után vasalja ki vagy akassza fel a ruhaneműket. A maradék nedvesség ekkor egyenletesen oszlik el.	1,5
 Super Quick 40'	Műszálás vagy könnyű pamut textíliák szárítása.	2,0
 Towels	Strapabíró és kifőzhető pamut- vagy vászontörölközők és fürdőköpenyek szárítása.	6,0

9.2 Időprogramok

Az időprogramok rögzített vagy beállítható idővel rendelkező programok. A program egy idő elteltével leáll, akkor is, ha a ruhanemű még nem száraz. Az időprogramok alkalmasak egyetlen kimosott ruhadarab vagy vékony textíliák szárításához.

Tipp: A ruhaneműk kezelési címkéi további útmutatást adnak a programválasztáshoz.

Program	Leírás	max. betölthető mennyiség (kg)
Wool Finish 	Gépben mosható gyapjú, illetve gyapjú tartalmú textíliák. Megjegyzés: A textíliák puhábbak lesznek, de a rendszer nem végez szárítást. A textíliákat a program befejeződése után vegye ki, és hagyja megszáradni.	0,5
Time Program Cold 	Minden textílfajta szárításához, kivéve gyapjú és selyem. Keveset hordott ruhaneműk felfrissítésére vagy szellőztetésére is alkalmas.	3,0

Program	Leírás	max. betölthető mennyiség (kg)
Time Program Warm ⊕	Minden textiltípus szárításához, kivéve gyapjú és selyem. Alkalmas előszárított vagy enyhén nedves ruhaneműhöz vagy többretegű, vastag ruhanemű utánszárítására.	3,0

10 Tartozékok

Eredeti tartozékokat használjon. Azok a készülékhez készültek.

Megjegyzés: Egyes tartozékok további színekben is rendelkezésre állnak.

Forduljon a következőhöz:

→ "Vevőszolgálat", Oldal 52.

	Használat	Rendelési szám
Összekötő készlet	A készüléket helytakarékossági okokból csak ugyanattól a gyártótól származó, azonos szélességű és mélységű mosógépre állítsa.	WTZ27410
Összekötő készlet kihúzható munkalappal	A készüléket helytakarékossági okokból csak ugyanattól a gyártótól származó, azonos szélességű és mélységű mosógépre állítsa. A kihúzható munkalappal a készülék könnyebben betölthető és kiüríthető.	WTZ27400
Gyapjúkosár	Különálló gyapjútexiliák, sportcipők és plüssállatok szárításához vagy szellőztetéséhez.	WMZ20600
Y-elosztó	A másik készülék vízelvezető tömlőjét a szifon ugyanazon lefolyójába csatlakoztassa.	15000490
Készülék-ápolószer	Pótalkatrész az intenzív készülékápoláshoz.	00311829
Emelvény	A készüléket magasabban helyezheti el, hogy könnyebben betölthető és kiüríthető legyen.	WTZPW20D

11 Ruhanemű

11.1 Ruhanemű előkészítése

FIGYELEM!

A ruhaneműben maradó tárgyak kárt tehetnek a ruhaneműkben és a dobban.

- ▶ A működtetés megkezdése előtt minden tárgyat vegyen ki ruhanemű zsebeiből.
- ▶ A készülék és a ruhanemű védelme érdekében készítse elő a ruhaneműt.
 - ürítse ki a zsebeket
 - kefélje ki a homokot a zsebekből és a hajtókákból
 - gombolja össze a paplan- és párnahuzatokat
 - zárja a tépőzárakat, kapcsokat és patentokat
 - a szövet öveket, kötényszalagokat stb. kösse össze, vagy használjon mosózsákot
 - távolítsa el a függönycsipeszeket és az ólomcsíkokat, vagy mossa a függönnyt mosózsákban
 - kis méretű mosnivalókhoz, pl. gyerekzoknikhoz, használjon mosózsákot
 - Hajtogassa szét és lazítsa fel a mosnivalót, vagy vegye figyelembe a programok leírását
 - Szárítás előtt centrifugálja ki a ruhaneműt
 - A gyapjú ruhadarabokat, sportcipőket és plüssállatokat a gyapjúkosárban szárítsa

12 A kezelés alapjai

12.1 A gép bekapcsolása

Követelmény: A készülék szakszerűen van felállítva és csatlakoztatva.
→ *"Elhelyezés és csatlakoztatás", Oldal 12*

- ▶ Nyomja meg a ① elemet.
A bekapcsolás eltart néhány másodpercig.

Megjegyzés: A dobvilágítás automatikusan kikapcsol.

12.2 Program beállítása

1. Állítsa be a kívánt programot a programválasztó elforgatásával.
→ *"Programok", Oldal 25*
2. Ha szükséges, módosítsa a programbeállításokat.
→ *"Programbeállítások módosítása", Oldal 29*

12.3 Programbeállítások módosítása

A programtól és annak előrehaladásától függően módosíthatja, illetve be- és kikapcsolhatja a beállításokat.

Követelmény: Beállított egy programot.

→ *"Program beállítása", Oldal 29*

- ▶ Módosítsa a programbeállításokat.
→ *"Gombok", Oldal 21*

Vegye figyelembe a Kezelési tudnivalók → *Oldal 18* témával kapcsolatos információkat.

Megjegyzés: A rendszer nem menti tartósan a programnál a programbeállításokat.

12.4 Programbeállítások mentése

Kedvencként mentheti egyedi programbeállításait.

Követelmények

- Beállított egy programot.
→ "Program beállítása", Oldal 29
 - Módosította a programbeállításokat.
→ "Programbeállítások módosítása", Oldal 29
- ▶ Tartsa nyomva kb. 3 másodpercig a(z) ☆ elemet.
A mentett program megnyitásához nyomja meg a ☆ gombot.

Megjegyzés: A mentett program felülírásához ismételje meg a lépéseket.

12.5 Ruhanemű behelyezése

Megjegyzés: A gyűrődések csökkentéséhez vegye figyelembe a programhoz tartozó maximális betöltési mennyiséget.

→ "Programok", Oldal 25

Követelmények

- Az ruhanemű elő van készítve és szét van válogatva.
→ "Ruhanemű", Oldal 29
- A dob üres.

1. Nyissa ki az ajtót.
2. Tegye a ruhaneműt a dobba.
3. Csukja be az ajtót.
Mindig ellenőrizze, hogy nem akad-e be ruhanemű az ajtóba.

12.6 Program indítása

Követelmény: Beállított egy programot.

→ "Program beállítása", Oldal 29

- ▶ Nyomja meg a(z) ▷ gombot.

- ✓ A kijelző a program időtartamát vagy az abból hátralévő időt mutatja.
- ✓ A program befejezése után a kijelzőn megjelenik a következő: "End" .

Megjegyzés: Ha megjelenik a "Hot" szimbólum, a készülék lehűti a ruhaneműt.

Ha kialszik a "Hot" szimbólum, a ruhanemű lehűlt.

12.7 Ruhanemű hozzáadása

A program elindítása után bármikor hozzáadhatja vagy kiveheti a ruhaneműt.

Követelmény: Egy program elindult.
→ "Program indítása", Oldal 30

1. Nyomja meg a(z) ▷ gombot.
A lehűtési folyamat kb. 30 másodperc elteltével automatikusan elindul, és a forgó dobban lehűti a ruhaneműt. Ha a lehűtési folyamatot ki akarja hagyni vagy meg kívánja szakítani, nyissa ki az ajtót.
→ "Kijelző", Oldal 20
2. Nyissa ki az ajtót.
3. Adja hozzá vagy vegye ki a ruhaneműt.
4. Csukja be az ajtót.
5. Nyomja meg a(z) ▷ gombot.

12.8 Program megszakítása

1. Nyomja meg a(z) ▷ gombot.
2. Nyissa ki a készülék ajtaját.
3. Vegye ki a ruhaneműt.
→ "Ruhanemű kivétele", Oldal 30

12.9 Ruhanemű kivétele

1. Nyissa ki az ajtót.
2. Vegye ki a dobból a ruhaneműt.

12.10 A készülék kikapcsolása

- ▶ Nyomja meg a ① elemet.

12.11 Pihefogó

Szárítás közben a ruhaneműből származó pihék az alsó egység szűrőrendszerében gyűlnek össze. A pihefogó védi a készüléket a pihéktől.

Pihefogó megtisztítása

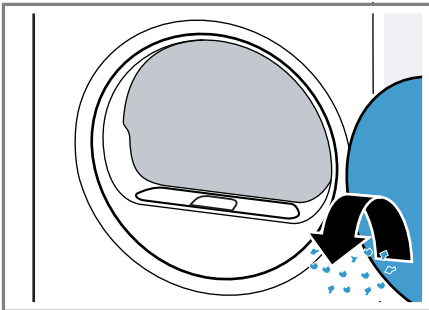
Ha a szárítási program befejeződik vagy a kijelző üzem közben figyelmeztetést jelenít meg, tisztítsa meg a pihefogót.

Megjegyzés: Ha nem a leírt módon tisztítja a készüléket, az károsíthatja a készülék funkcióit.

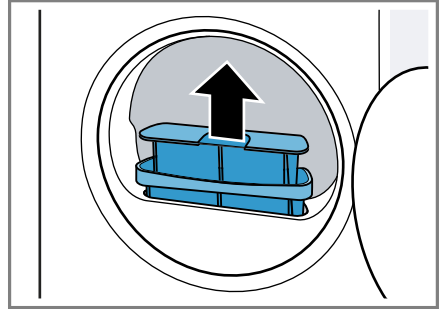
Követelmények

- A kijelző a következőt mutatja szárítás után: "End"
- vagy üzem közben: 🌀 .

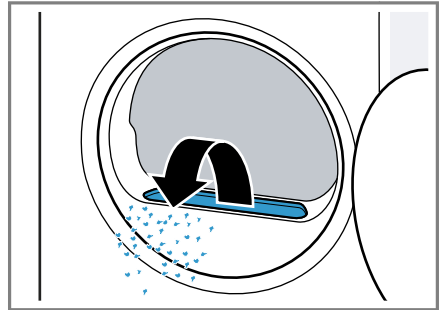
1. Nyissa ki az ajtót.
2. Távolítsa el a pihéket az ajtóból.



3. Távolítsa el a kétrészes piheszűrőt.

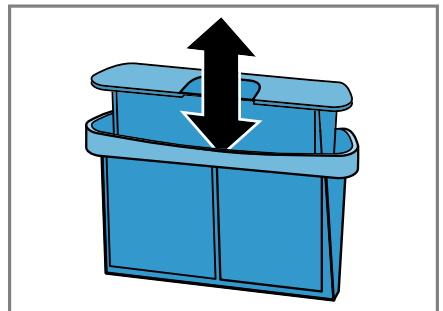


4. Távolítsa el a pihéket a teknőből.

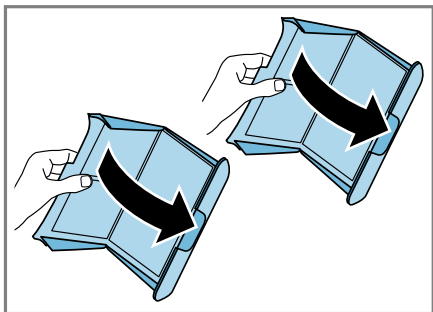


Ügyeljen rá, hogy ne kerüljenek pihék a szellőzőbe.

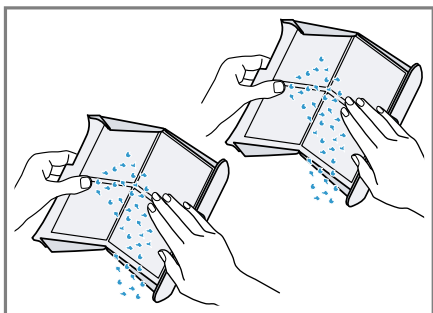
5. Válassza szét a kétrészes pihefogót.



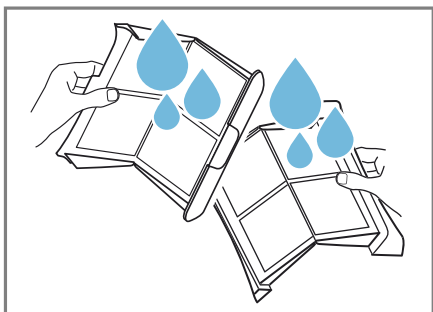
6. Nyissa ki mindkét pihefogót.



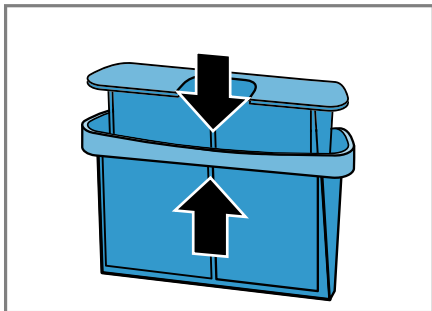
7. Távolítsa el a pihéket.



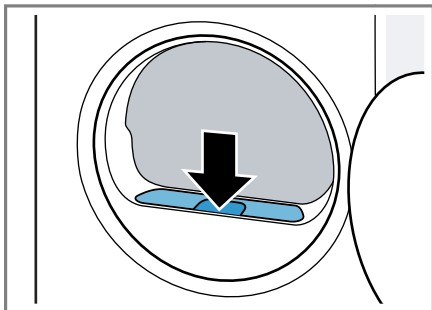
8. Mindkét pihefogót meleg folyó vízben alaposan öblítse le, majd szárítsa meg.



9. Csukja be mindkét pihefogót, és állítsa össze őket.



10. Helyezze be a kétrészes pihefogót.



11. Csukja be az ajtót.

12.12 Kondenzvíztartály


Szárítás közben kondenzvíz képződik, amelyet a készülék felhasznál az automatikus tisztításhoz. A kondenzvizet gyárilag a készülék kondenzvíztartálya gyűjti.

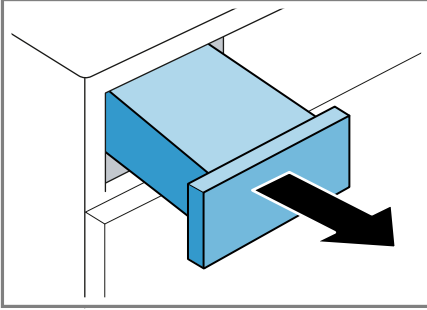
Megjegyzés: Ezt a készüléket a mellékelt vízelvezető tömlővel használja. A vízelvezető tömlő csatlakoztatása → *Oldal 14* esetén nem kell rendszeresen kiürítenie a kondenzvíztartályt → *Oldal 32*.

A kondenzvíztartály kiürítése

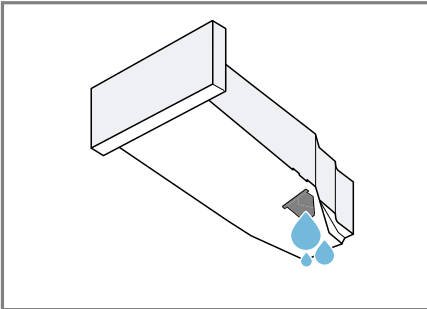
Ha a szárítási program befejeződik vagy a kijelző üzem közben figyelmeztetést jelenít meg, ürítse ki a kondenzvíztartályt.

Követelmények

- A kijelző a következőt mutatja száritás után: "End"
 - vagy üzem közben: .
1. Húzza ki a kondenzvíztartályt vízszintes helyzetben.



2. Üritse ki a kondenzvíztartályt.



Rendszeresen ellenőrizze a kondenzvíztartály szűrőjét
→ *Oldal 45*, és tisztítsa meg a szennyeződésektől.

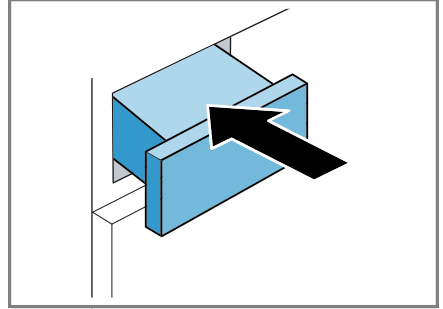
Ügyeljen rá, hogy üzem előtt betolja a kondenzvíztartályt a készülékbe.

→ *"A kondenzvíztartály betolása", Oldal 33*

A kondenzvíztartály betolása

Követelmény: A készülékbe nincs behelyezve a kondenzvíztartály
→ *Oldal 32*.


- ▶ Tolja be ütközésig a kondenzvíztartályt.



13 Gyerekzár


Biztosítsa a kezelőfelületet a kezelőelemek véletlen működtetése ellen.

13.1 A gyermekzár aktiválása

- ▶ Tartsa nyomva kb. 3 másodpercig a  **3sec** gombot.
- ✓ A kezelőelemek zárolva vannak.
- ✓ A gyermekzár a készülék kikapcsolása után és áramszünet esetén is aktív marad.

13.2 Gyerekzár kikapcsolása

Követelmény: A gyermekzár kikapcsolásához a készülék legyen bekapcsolva.

- ▶ Tartsa nyomva kb. 3 másodpercig a  **3sec** gombot.

14 Home Connect

Ez a készülék hálózatra kapcsolható. Kapcsolja össze készülékét egy mobil eszközzel, hogy a funkciókat a Home Connect alkalmazással működ-

tesse, az alapbeállításokat módosítsa vagy az aktuális üzemiállapotot figyelemmel kísérrje.

Megjegyzés: További információkat a digitális használati útmutatóban talál a tartalomjegyzékben lévő QR-kód beolvasásával vagy az alábbi helyen: www.bosch-home.com.

A Home Connect szolgáltatások nem minden országban állnak rendelkezésre. A Home Connect funkció rendelkezésre állása attól függ, hogy az Ön országában rendelkezésre állnak-e a Home Connect szolgáltatások. Ezzel kapcsolatos információkat itt talál: www.home-connect.com.

A Home Connect alkalmazás végigvezeti Önt a teljes bejelentkezési folyamaton. A beállítások elvégzéséhez kövesse a Home Connect alkalmazásban adott utasításokat.

Tipppek

- Ehhez tekintse meg a mellékelt Home Connect dokumentációt.
- Vegye figyelembe a Home Connect alkalmazásban megjelenő útmutatásokat is.

Megjegyzések

- Ügyeljen a jelen használati útmutatóban található biztonsági előírásokra, és gondoskodjon arról, hogy ezeket akkor is betartsák, ha Ön a Home Connect alkalmazással működteti a készüléket.
→ "Biztonság", Oldal 4
- A készüléken végrehajtott műveletek mindig elsőbbséget élveznek. Ez idő alatt nem lehetséges a Home Connect alkalmazással való működtetés.

14.1 A(z) Home Connect alkalmazás beállítása

1. Telepítse mobil eszközére a Home Connect alkalmazást.



2. Indítsa el a(z) Home Connect alkalmazást, és üzemelje be a hozzáférést a(z) Home Connect számára.

A Home Connect alkalmazás végigvezeti Önt a teljes bejelentkezési folyamaton.

14.2 Home Connect beüzemlése

Követelmények



- A(z) Home Connect alkalmazás a mobilkészítőn érhető el.
 - A Wi-Fi be van kapcsolva a routeren.
 - A készülék a felállítása helyén fogadja az otthoni WLAN-hálózatot (Wi-Fi).
1. A Home Connect alkalmazás segítségével olvassa le a QR-kódot.



2. Kövesse a Home Connect alkalmazásban megjelenő utasításokat.



14.3 A Wi-Fi bekapcsolása a készüléken

Megjegyzés: Ha bekapcsolja a Wi-Fi-t, az energiafogyasztás nő a fogyasztási értékek táblázatában megadott értékekhez képest.

1. Tartsa nyomva kb. 3 másodpercig a  gombot.
 2. Állítsa be a 4. pozícióban lévő programot.
- ✓ A kijelzőn megjelenik a következő: **Con** .
3. Nyomja meg a  gombot, amíg a kijelzőn meg nem jelenik a következő: **on** .
- ✓ A Wi-Fi bekapcsol.


Megjegyzés: Ha a Wi-Fi be van kapcsolva, a készülék nem kapcsol ki automatikusan.

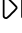

14.4 A Wi-Fi kikapcsolása a készüléken

1. Tartsa legalább 3 másodpercig lenyomva a  gombot.
 2. Állítsa be a 4. pozícióban lévő programot.
- ✓ A kijelző ezt mutatja: **Con** .
3. Nyomja meg a  gombot, amíg a kijelzőn meg nem jelenik a következő: **oFF** .
- ✓ A Wi-Fi kikapcsol.

Megjegyzés: A kapcsolat automatikusan helyreáll a Wi-Fi ismételt bekapcsolásánál.

14.5 A készülék hálózati beállításainak visszaállítása

1. Tartsa legalább 3 másodpercig lenyomva a  gombot.
 2. Állítsa be az 5. pozícióban lévő programot.
- ✓ A kijelző ezt mutatja: **rES** .

3. Nyomja meg a  gombot.
- ✓ A kijelző ezt mutatja: "YES" .
4. Nyomja meg a  gombot.
- ✓ A hálózati beállítások visszaállítása megtörtént.
 - ✓ Ha a kijelzőn az **End** üzenet látható, a hálózati beállítások visszaállítása megtörtént.



14.6 Távoli indítás

Engedélyezze a készülék távoli indítását a Home Connect alkalmazáson keresztül.

Távoli indítás bekapcsolása

Megjegyzés

Biztonsági okokból a távoli indítás a következő körülmények esetén kikapcsol:

- Nyissa ki a készülék ajtaját.
- Nyomja meg a  gombot.
- Nyomja meg a  gombot.
- Kapcsolja ki a készüléket.
- Áramkimaradás után.

Követelmények

- A készülék össze van kapcsolva az otthoni WLAN (Wi-Fi) hálózattal.
- A készülék össze van kapcsolva a Home Connect alkalmazással.
- Van kiválasztott program.

- ▶ Nyomja meg a  elemet.

Ha legalább 3 másodpercig lenyomva tartja a gombot, megnyithatja a következő menüt: Home Connect.

Ha röviden megnyomja a gombot, engedélyezi a készülék távoli indítását a Home Connect alkalmazáson keresztül.

Ha kinyitja a készülékajtót, akkor a funkció automatikusan kikapcsol.

- ✓ A  világít.

Megjegyzés: A funkció kikapcsolásához nyomja meg a  gombot.

14.7 Adatvédelem

Vegye figyelembe az adatvédelmi útmutatásokat.

Amikor először csatlakoztatja készülékét egy internethez kapcsolódó otthoni hálózathoz, akkor készüléke a következő adatkategóriákat továbbítja a Home Connect szervernek (első regisztráció):

- Egyértelmű készülékazonosító (részei: készülékkulcsok, valamint a beépített Wi-Fi kommunikációs modul MAC-címe).
- A Wi-Fi kommunikációs modul biztonsági tanúsítványa (a kapcsolat informatikai biztonságáért).
- Otthoni készülékének aktuális szoftver- és hardververziója.
- Egy esetleges korábbi, gyári beállításokra való visszaállítás állapota.

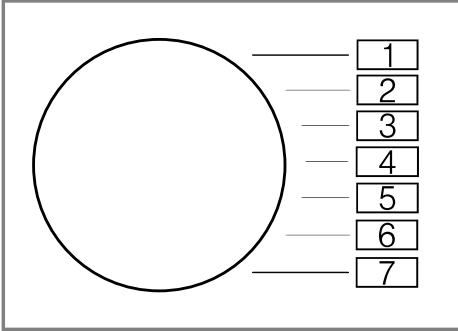
Az első regisztráció előkészíti a Home Connect funkciók használatát, és csak abban az időpontban van rá szükség, amikor először kívánja használni a Home Connect funkciókat.

Megjegyzés: Vegye figyelembe, hogy a Home Connect funkciók csak a Home Connect alkalmazáshoz kapcsolódva használhatók. Az adatvédelemre vonatkozó információkat a Home Connect alkalmazásban talál.

15 Alapbeállítások


Készülékének alapbeállításait a saját igényei szerint adhatja meg.

15.1 Az alapbeállítások áttekintése



Alapbeállítás	Szimbólum	Érték	Leírás
Vége jelzés	A	0 (ki) 1 (halk) 2 (közepes) 3 (hangos) 4 (nagyon hangos)	A hangjelzés hangerejének beállítása a program befejeződése után.
Nyomógomb hangereje	b	0 (ki) 1 (halk) 2 (közepes) 3 (hangos) 4 (nagyon hangos)	A hangjelzés hangerejét a gomb kiválasztásakor állítsa be.
Kijelző fényereje	C	1 (csekély) 2 (közepes) 3 (erős) 4 (nagyon erős)	Állítsa be a kijelző fényerejét.

15.2 Alapbeállítások módosítása

1. Az alapbeállítások módosításához nyomja meg a  gombot.
2. Az alapbeállításokból való kilépéshez kapcsolja ki a készüléket.

16 A készülék ápolása

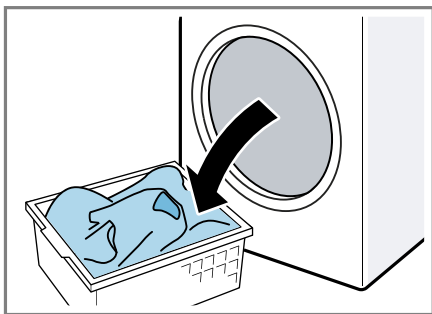
16.1 A készülék előkészítése az ápolásra

Az egyszerű vagy intenzív ápolás elvégzése előtt a készüléket elő kell készíteni.

Követelmény: A pihefogó meg van tisztítva.

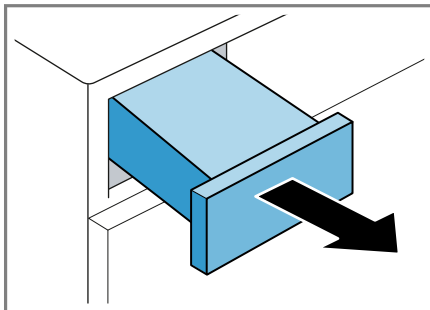
→ "Pihefogó megtisztítása", Oldal 31.

1. Vegye ki a ruhaneműt.

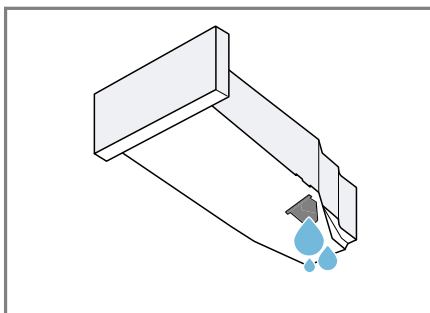


2. Csupja be a készülék ajtaját.

3. Húzza ki a kondenzvíztartályt vízszintes helyzetben.



4. Ürítse ki a kondenzvíztartályt → Oldal 32.

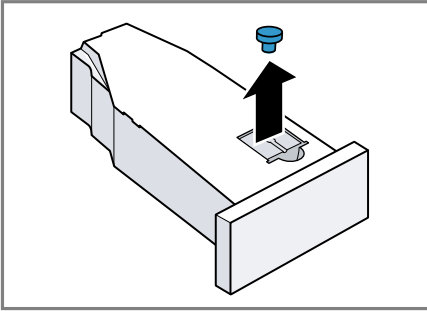


16.2 A kondenzvíztartály előkészítése az ápolásra

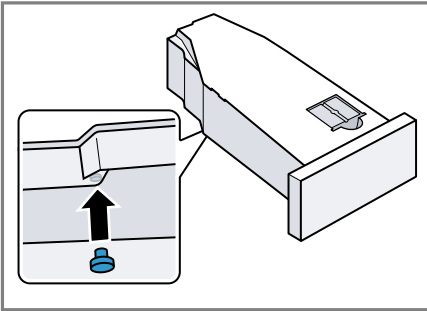
Megjegyzés: Ha a kondenzvíz levezetése az elvezetőtömlőn keresztül történik, a kondenzvíztartályt meg kell tisztítani az egyszerű vagy intenzív készülékápolás előtt.

→ "Vízvezető tömlő", Oldal 14

1. Távolítsa el a behelyezett dugót a kondenzvíztartály vájatából.



2. A dugót alulról helyezze be.



- ✓ A kondenzvíztartály elő van készítve az ápolásra.

Megjegyzés: Ha a kondenzvíz levezése az elvezetőtömlőn keresztül történik, végezze el fordított sorrendben a fent említett lépéseket az egyszerű vagy intenzív készülékápolás előtt.

16.3 A készülék ápolásának elindítása

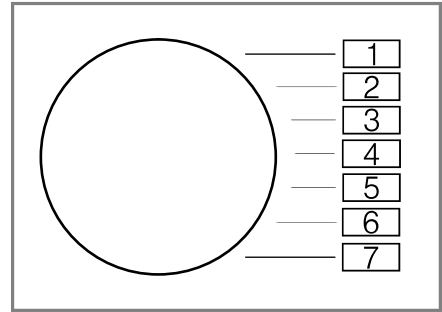
Követelmények



- A készülék elő van készítve az ápolásra.
→ "A készülék előkészítése az ápolásra", Oldal 38.
- A kondenzvíztartály elő van készítve a készülék ápolására.
→ "A kondenzvíztartály előkészítése az ápolásra", Oldal 38.

1. Nyomja meg a  elemet.

A bekapcsolás eltart néhány másodpercig.

2. Állítsa be az 1. pozíción lévő programot.



3. Nyomja meg, és tartsa nyomva ezt az elemet: .
4. Állítsa be a 4. pozíción lévő programot.
5. Engedje el a  gombot.
- ✓ A kijelző váltakozva mutatja a következőket: "CP1" és a program időtartama.

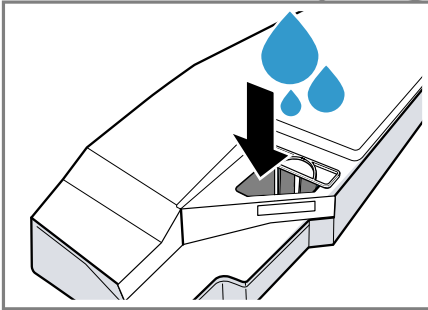
16.4 Egyszerű ápolás végrehajtása a készüléken

Az esetlegesen lerakódott kisebb szennyeződések eltávolításához végrehajthatja a készülék egyszerű ápolását.

Megjegyzés: Bizonyos használati idő elteltével készüléke automatikusan javasolja a készülék egyszerű ápolásának végrehajtását. A program indítása előtt és befejezése után a kijelzőn 5 másodpercig a következő üzenet látható: "CArE". Az üzenet újra megjelenik, amíg a készülék egyszerű ápolását teljes mértékben végre nem hajtotta.

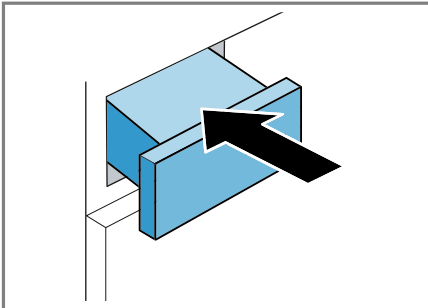
Követelmények

- A készülék elő van készítve az ápolásra.
→ "A készülék előkészítése az ápolásra", Oldal 38.
 - A készülékápolás el van indítva.
→ "A készülék ápolásának elindítása", Oldal 39
1. Töltsön a kondenzvíztartályba kb. 1 ½ liter meleg csapvizet.



A megtöltött kondenzvíztartályt tartsa vízszintesen, hogy a folyadék ne folyjon ki.

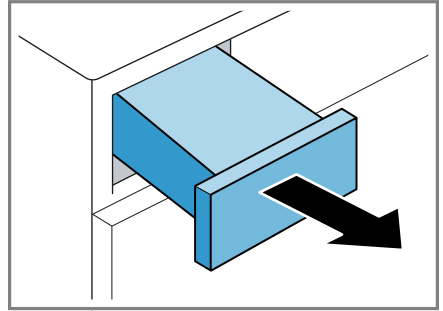
2. Tolja be a kondenzvíztartályt kattanásig.



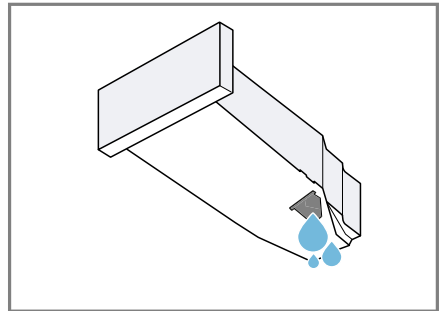
3. Nyomja meg a  elemet.

- ✓ A készülék ápolása megkezdődik, és egy hangjelzés hallatszik.
- ✓ A készülék ápolásának végén megjelenik a kijelzőn a "End" szimbólum, és egy hangjelzés hallatszik.

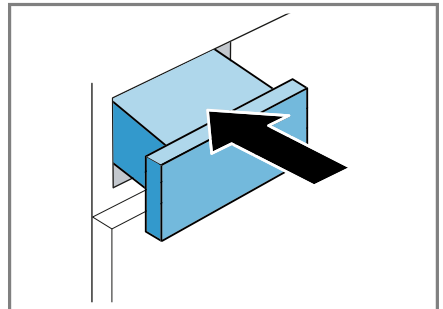
4. Húzza ki a kondenzvíztartályt vízszintes helyzetben.



5. Ürítse ki a kondenzvíztartályt
→ Oldal 32.



6. Tolja be a kondenzvíztartályt kattanásig.



- ✓ Végrehajtotta a készülék ápolását.

Megjegyzés: Ha a kondenzvíz levezetése az elvezetőtömlőn keresztül történik, végezze el fordított sorrendben a
→ "A kondenzvíztartály előkészítése

az ápolásra", Oldal 38 pontban említett lépéseket az egyszerű vagy intenzív készülékápolás előtt.

16.5 A készülék előkészítése az intenzív ápolásra

Ha a készüléket több mint egy hónapig nem használja, makacs szennyeződések és szagok jelenhetnek meg. Ezek eltávolításához végrehajthatja a készülék intenzív ápolását.

Megjegyzés: A készülék intenzív ápolása kb. 4 órát vesz igénybe. Az időtartam hosszabb lehet, ha nem időben hajtja végre a szükséges lépéseket a program folyamán.

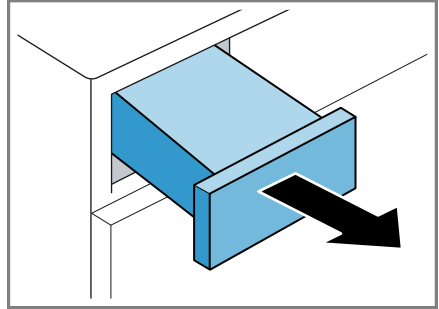
A programindítás után a készülék intenzív ápolását nem szabad megszakítani.

Követelmények

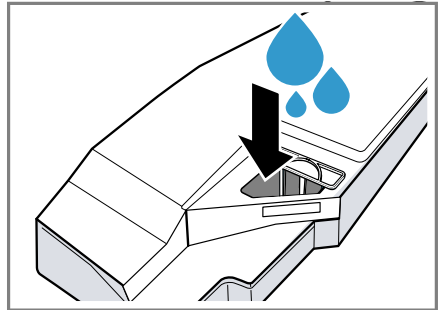
- A készülék elő van készítve az ápolásra.
→ "A készülék előkészítése az ápolásra", Oldal 38.
- A készülékápolás el van indítva.
→ "A készülék ápolásának elindítása", Oldal 39
- ▶ Nyomja meg a **+** gombot.
- ✓ A kijelző váltakozva mutatja a következőket: "CP2" és a program időtartama.

16.6 A készülék intenzív ápolásának végrehajtása

1. Húzza ki a kondenzvíztartályt vízszintes helyzetben és ürítse ki.



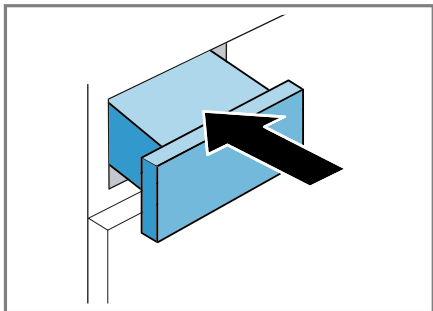
2. Töltsön a kondenzvíztartályba egy flakonnyit az eredeti ápolószerből → "Tartozékok", Oldal 28 és kb. 1 ½ liter meleg csapvizet.




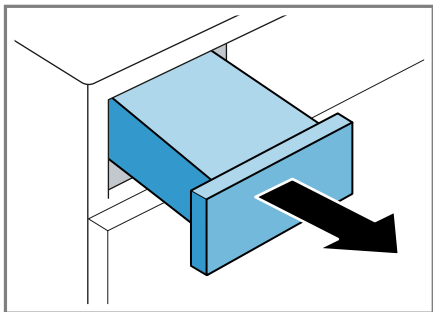
A megtöltött kondenzvíztartályt tartsa vízszintesen, hogy a folyadék ne folyjon ki.

hu A készülék ápolása

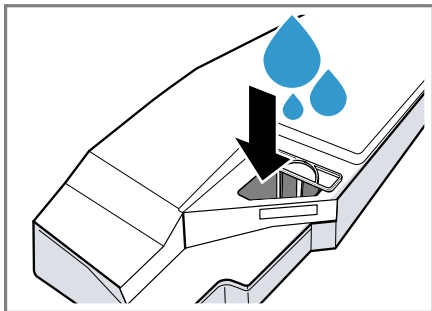
- 3.** Tolja be a kondenzvíztartályt kattánásig.



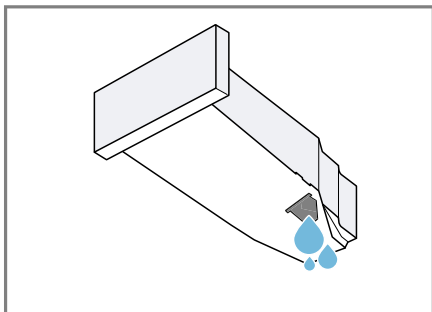
- 4.** Nyomja meg a  elemet. A készülék ápolása megkezdődik, és egy hangjelzés hallatszik. Körülbelül három óra elteltével a készülék szünetelteti az ápolást, és a kijelzőn megjelenik a programból fennmaradó időtartam.
- 5.** Húzza ki a kondenzvíztartályt vízszintes helyzetben és ürítse ki.



- 6.** Töltsön a kondenzvíztartályba kb. 1 ½ liter meleg csapvizet.

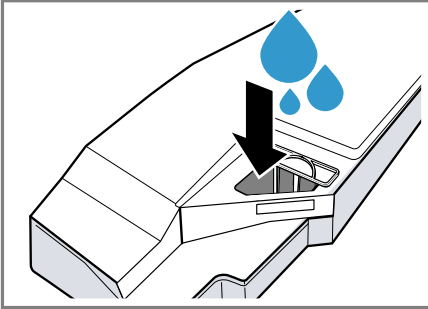


- A megtöltött kondenzvíztartályt tartsa vízszintesen, hogy a folyadék ne folyjon ki.
- 7.** A kondenzvíztartályt vízszintes helyzetben óvatosan billentse meg és ürítse ki, hogy eltávolítsa az eredeti ápolószer maradványait.



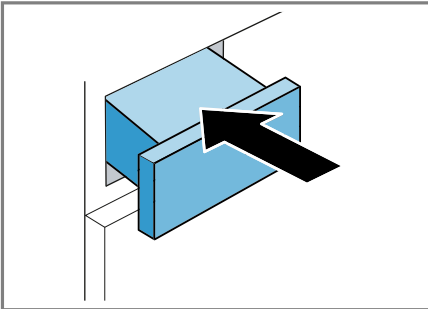
16.7 A készülék intenzív ápolásának befejezése


1. Töltsön a kondenzvíztartályba kb. 1 ½ liter meleg csapvizet.



A megtöltött kondenzvíztartályt tartsa vízszintesen, hogy a folyadék ne folyjon ki.

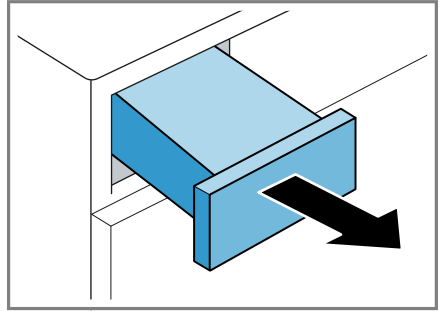
2. Tolja be a kondenzvíztartályt kattanásig.



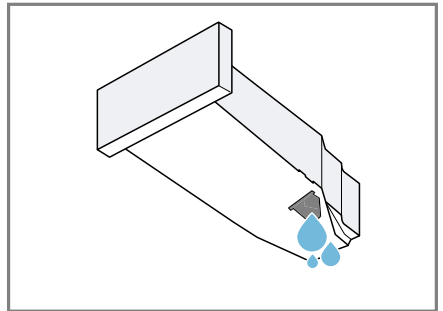
3. Nyomja meg a következőt .

- ✓ A készülék ápolása folytatódik. A készülék ápolásának befejeztével megjelenik a kijelzőn a "End" szimbólum, és egy hangjelzés hallatszik.

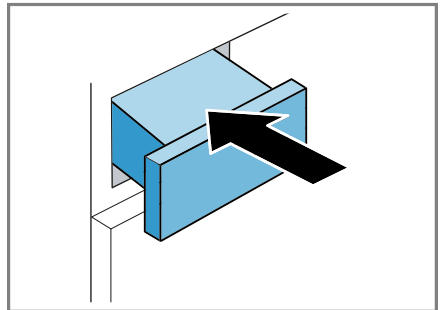
4. Húzza ki a kondenzvíztartályt vízszintes helyzetben.



5. Ürítse ki a kondenzvíztartályt → *Oldal 32.*



6. Tolja be a kondenzvíztartályt kattanásig.



7. Kapcsolja ki a készüléket.
→ "A készülék kikapcsolása",
Oldal 31

- ✓ Végrehajtotta a készülék ápolását.

Megjegyzés: Ha a kondenzvíz levezetése az elvezetőmlőn keresztül történik, végezze el fordított sorrendben

a
→ "A kondenzvíztartály előkészítése az ápolásra", Oldal 38 pontban említett lépéseket az egyszerű vagy intenzív készülékápolás előtt.

17 Tisztítás és ápolás

Annak érdekében, hogy készüléke hosszú ideig működőképes maradjon, tisztítsa és ápolja gondosan.

Megjegyzés: További információkat a digitális használati útmutatóban talál a tartalomjegyzékben lévő QR-kód beolvasásával vagy az alábbi helyen: www.bosch-home.com.

17.1 Tippek a tisztításhoz és ápoláshoz

A készülék burkolatát és a kezelőelemeket csak vízzel és puha, nedves kendővel törölje le.

A készülék részei tiszták, higiénikusak maradnak.

Azonnal távolítsa el minden mosószer- és permetmaradványt.

A friss lerakódások könnyebben távolíthatók el maradéktalanul.

A készülék ajtaját használat után hagyja nyitva.

A maradék víz így kiszáradhat, csökkentve a szagképződést a készülékben.

17.2 Nedvességszenzor

A készülék nedvességszenzora megmutatja, mennyire nedves a ruhanemű szárítás közben. A készülék a ru-

haneműben maradó nedvességnek megfelelően módosítja az automata program időtartamát.

A nedvességszenzor megtisztítása

A nedvességszenzoron egy idő eltelével vízkő-, mosószer- és öblítőmaradványok rakódhatnak le. Rendszeresen tisztítsa meg a nedvességszenzort.

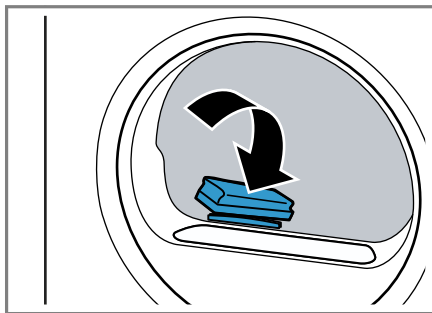
FIGYELEM!

A kemény vagy érdes tárgyak károsíthatják a nedvességszenzort.

- ▶ Ne használjon kemény vagy érdes tárgyakat, súrolószert vagy acél dörzsszivacsot a tisztításhoz.

Megjegyzés: Ha nem a leírt módon tisztítja a készüléket, az károsíthatja a készülék funkcióit.

1. Nyissa ki az ajtót.
2. A nedvességszenzort tisztítsa meg egy szivaccsal.



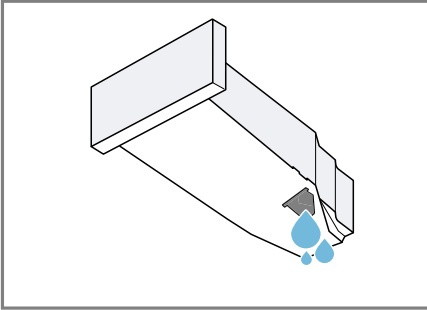
17.3 A kondenzvíztartály szűrője

Szárítás közben pihék kerülnek a ruhaneműből a kondenzvízbe. A kondenzvíztartály szűrője védi a készüléket a pihéktől.

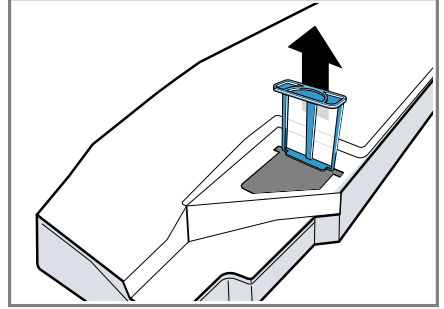
Tisztítsa meg a kondenzvíztartály szűrőjét.

A kondenzvíztartály kiürítésekor a szűrő automatikusan tisztul. Rendszeresen ellenőrizze a szűrőt, és tisztítsa meg a szennyeződésektől.

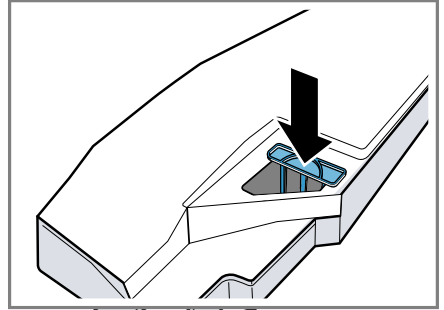
1. Ürítse ki a kondenzvíztartályt.
→ "A kondenzvíztartály kiürítése",
Oldal 32



2. Távolítsa el a szűrőt.



3. Tisztítsa meg a szűrőt folyó meleg vízzel vagy mosogatógépben.
4. Tolja be ütközésig a szűrőt.



5. Tolja be a kondenzvíztartályt.
→ "A kondenzvíztartály betolása",
Oldal 33



18 Zavarok elhárítása


A készüléken fellépő kisebb zavarokat saját maga is elháríthatja. Tanulmányozza a zavarelhárításról szóló információkat, mielőtt a vevőszolgálathoz fordulna. Ily módon elkerüli a felesleges költségeket.



FIGYELMEZTETÉS Aramütés veszélye!


A szakszerűtlen javítás veszélyes.

- ▶ A készüléket csak szakképzett személyek javíthatják.
- ▶ A készülék javításához csak eredeti pótalkatrészeket szabad használni.
- ▶ Ha a készülék hálózati csatlakozóvezetéke megsérül, akkor azt a veszélyek elkerülése érdekében csak a gyártó, a gyártó vevőszolgálata vagy egy hasonlóan képzett személy cserélheti ki.

Hiba	Ok és hibaelhárítás
"Hot" és a dob forog.	Hűtési folyamat aktív. <ol style="list-style-type: none"> 1. Nem hiba. 2. A hűtési folyamat közben ne módosítsa a programot. <p>Megjegyzés: A hűtési folyamat legfeljebb 10 percig tart. Tovább üzemeltetheti a készüléket.</p>
Berregő hang.	A kompresszor aktív. <ul style="list-style-type: none"> ▶ Nem hiba - normális üzemmód.
A kijelző elsötétül és az  villog.	Az Energiatakarékos üzemmód aktív. <ul style="list-style-type: none"> ▶ Nyomjon meg egy tetszőleges gombot. ✓ A kijelző újra világít.
"CARÉ"	Bizonyos használati idő elteltével készüléke automatikusan javasolja a készülék egyszerű ápolását. <ul style="list-style-type: none"> ▶ → "Egyszerű ápolás végrehajtása a készüléken", Oldal 39
	A pihefogó elszennyeződött. <ul style="list-style-type: none"> ▶ → "Pihefogó megtisztítása", Oldal 31
A készülék nem működik.	A hálózati csatlakozóvezeték csatlakozódugója nincs bedugva. <ul style="list-style-type: none"> ▶ Csatlakoztassa a készüléket a villamos hálózatra. <p>A biztosítékszekrényben kioldott a biztosíték. <ul style="list-style-type: none"> ▶ Ellenőrizze a biztosítót a biztosítódobozban. <p>Az áramellátás kimaradt. <ul style="list-style-type: none"> ▶ Ellenőrizze, hogy a helyiség világítása vagy a helyiségben lévő más készülékek működnek-e. </p></p>

Hiba	Ok és hibaelhárítás
A készülék működése szünetel, de a dob forog.	Hűtési folyamat aktív. ▶ Nem hiba - nincs tennivaló.
Home Connect nem működik megfelelően.	Különböző okok lehetségesek. ▶ Keresse fel a www.home-connect.com webhelyet.
Nincs kapcsolat az otthoni hálózattal.	A Wi-Fi ki van kapcsolva. ▶ → "A Wi-Fi bekapcsolása a készüléken", Oldal 35 A Wi-Fi be van kapcsolva, de nem sikerült csatlakozni az otthoni hálózathoz. 1. Bizonyosodjon meg arról, hogy az otthoni hálózat elérhető. 2. Csatlakoztassa újra a készüléket az otthoni hálózat-hoz.
Gyűrődések.	A betöltött mennyiség túl nagy. ▶ Vegye figyelembe a(z) → "Programok", Oldal 25 maximális betöltési mennyiségét. A ruhanemű szárítás után túl sokáig a dobban marad. 1. A ruhaneműt közvetlenül szárítás után vegye ki a dobból. 2. Terítse ki a ruhaneműket, hogy kihűljenek. Nem a textiltípusnak megfelelő program van beállítva. ▶ Állítsa be a textiltípusához megfelelő programot. → "Programok", Oldal 25 A könnyen kezelhető textiliákat túl sokáig szárították. ▶ → "Szárítási mód megváltoztatása", Oldal 24. ▶ → "Szárítási mód kiválasztása", Oldal 24. A gyűrődésvédelem nincs bekapcsolva. ▶ Kapcsolja be a gyűrődésvédelmet. → "Gombok", Oldal 23 → "Gombok", Oldal 23
 és a program megszakad.	A kondenzvíztartály megtelt. 1. → "A kondenzvíztartály kiürítése", Oldal 32. 2. → "A kondenzvíztartály betöltése", Oldal 33. 3. → "Program indítása", Oldal 30. A vízvezető tömlő meg van törve vagy becsípődött. 1. Ellenőrizze, hogy a lefolyócső és a vízbevezető tömlő nem tört-e meg vagy nem szorult-e be. 2. Úgy helyezze el a vízvezető tömlőt, hogy az ne törjön meg.

Hiba	Ok és hibaelhárítás
☰ és a program megszakad.	<p>A vízvezető tömlő nincs megfelelően csatlakoztatva.</p> <ul style="list-style-type: none"> ▶ Ellenőrizze, hogy a vízvezető tömlő megfelelően van-e csatlakoztatva. → "A vízvezető tömlő csatlakoztatása", Oldal 14 <p>A vízvezető tömlő eldugult.</p> <ul style="list-style-type: none"> ▶ Öblítse át a vízvezető tömlőt csapvízzel. <p>A kondenzvíztartály szűrője elszennyeződött.</p> <ul style="list-style-type: none"> ▶ → "Tisztítsa meg a kondenzvíztartály szűrőjét.", Oldal 45.
Kondenzvíz van a kondenzvíztartályban, noha csatlakoztatták a vízvezető tömlőt.	<p>A készülék kondenzvizet használ az automatikus öntisztításhoz.</p> <ul style="list-style-type: none"> ▶ Nem hiba - nincs tennivaló. <p>A vízvezető tömlő nincs megfelelően csatlakoztatva.</p> <ul style="list-style-type: none"> ▶ Ellenőrizze, hogy a vízvezető tömlő megfelelően van-e csatlakoztatva. → "A vízvezető tömlő csatlakoztatása", Oldal 14
A program nem indul el.	<p>A gyerekzár be van kapcsolva.</p> <ul style="list-style-type: none"> ▶ → "Gyerekzár kikapcsolása", Oldal 33 <p>Nem nyomta meg a  gombot.</p> <ul style="list-style-type: none"> ▶ Nyomja meg a következőt: . <p>Nincs beállítva program.</p> <ol style="list-style-type: none"> 1. → "Program beállítása", Oldal 29. 2. → "Program indítása", Oldal 30.
A programidő megváltozik a szárítás alatt.	<p>A program lefolyását elektronikusan optimalizálja a készülék. Ilyenkor megváltozhat a programidő.</p> <ul style="list-style-type: none"> ▶ Nem hiba - nincs tennivaló.
Szivattyú működési zaja.	<p>Kondenzvízszivattyú aktív.</p> <ul style="list-style-type: none"> ▶ Nem hiba - normális üzemzaj.
Zümmögő zaj.	<p>Kompresszor ventilátora aktív.</p> <ul style="list-style-type: none"> ▶ Nem hiba - normális üzemzaj.
A szárítási idő túl hosszú.	<p>A pihefogó elszennyeződött.</p> <ul style="list-style-type: none"> ▶ → "Pihefogó megtisztítása", Oldal 31 <p>A környezeti hőmérséklet 30 °C-nál magasabb.</p> <ul style="list-style-type: none"> ▶ Ellenőrizze, hogy a környezeti hőmérséklet 30 °C-nál alacsonyabb-e. <p>A környezeti hőmérséklet 15 °C-nál alacsonyabb.</p> <ul style="list-style-type: none"> ▶ Ellenőrizze, hogy a környezeti hőmérséklet 15 °C-nál magasabb-e. <p>Nem megfelelő szellőzés a készülék felállítási helyén.</p>

Hiba	Ok és hibaelhárítás
A szárítási idő túl hosszú.	<ul style="list-style-type: none"> ▶ Gondoskodjon a felállítási hely szellőzéséről. <hr/> <p>A készülék szellőzőnyílása blokkolva van.</p> <ul style="list-style-type: none"> ▶ Biztosítsa, hogy a készülék szellőzőnyílása szabadon legyen. <hr/> <p>A hőcserélő elszennyeződött.</p> <ul style="list-style-type: none"> ▶ → <i>"Egyszerű ápolás végrehajtása a készüléken", Oldal 39</i>
 — — —	<p>Az automatikus öntisztítás öblíti ki a készülék hőcserélőjét.</p> <ol style="list-style-type: none"> 1. Nem hiba. 2. Ne húzza ki a kondenzvíztartályt. 3. Ne szakítsa meg a folyamatban lévő programot.
Kifolyik a víz.	<p>A készülék nincs megfelelően vízszintbe állítva.</p> <ul style="list-style-type: none"> ▶ → <i>"A készülék beállítása", Oldal 16</i> <hr/> <p>A vízvezető tömlő nincs megfelelően csatlakoztatva.</p> <ul style="list-style-type: none"> ▶ Ellenőrizze, hogy a vízvezető tömlő megfelelően van-e csatlakoztatva. → <i>"A vízvezető tömlő csatlakoztatása", Oldal 14</i>
A ruhanemű túl nedves.	<p>Nem a textiltípusnak megfelelő program van beállítva.</p> <ul style="list-style-type: none"> ▶ Az utánszárításhoz állítson be időprogramot. → <i>"Programok", Oldal 25</i> <hr/> <p>Az áramellátás kimaradt.</p> <ul style="list-style-type: none"> ▶ Ellenőrizze, hogy a helyiség világítása vagy a helyiségben lévő más készülékek működnek-e. <hr/> <p>A betöltött mennyiség túl nagy.</p> <ul style="list-style-type: none"> ▶ Vegye figyelembe a(z) → <i>"Programok", Oldal 25</i> maximális betöltési mennyiségét. <hr/> <p>A meleg ruhanemű a program befejeződése után nedvesebbnek érződik, mint amilyen.</p> <ol style="list-style-type: none"> 1. A ruhaneműt közvetlenül szárítás után vegye ki a dobból. 2. Terítse ki a ruhaneműket, hogy kihűljenek.
	<p>Nem megfelelő szárítási mód van beállítva.</p> <ul style="list-style-type: none"> ▶ → <i>"Szárítási mód megváltoztatása", Oldal 24.</i> <hr/> <p>Nincs beállítva a szárítási mód.</p> <ul style="list-style-type: none"> ▶ → <i>"Szárítási mód kiválasztása", Oldal 24.</i>
	<p>A betöltési mennyiség túl kicsi.</p> <ul style="list-style-type: none"> ▶ Az utánszárításhoz állítson be időprogramot. → <i>"Programok", Oldal 25</i>

Hiba	Ok és hibaelhárítás
A ruhanemű túl nedves.	<p>A nedvességszenzor elszennyeződött.</p> <p>▶ → "A nedvességszenzor megtisztítása", Oldal 44.</p> <hr/> <p>A szárítási folyamat megszakadt és a kondenzvíztartály megtelt.</p> <p>1. → "A kondenzvíztartály kiürítése", Oldal 32.</p> <p>2. → "A kondenzvíztartály betolása", Oldal 33.</p> <p>3. → "Program indítása", Oldal 30.</p>
A készülékben szagok képződnek.	<p>Makacs szennyeződések a készülékben vagy a készülék működésének egy hónapnál hosszabb szüneteltetése.</p> <p>▶ → "A készülék előkészítése az intenzív ápolásra", Oldal 41.</p>

19 Szállítás, tárolás és ártalmatlanítás

19.1 A készülék előkészítése szállításra

FIGYELEM!

Ha a készüléket közvetlenül szállítás után üzemelteti, a készülékben lévő hűtőfolyadék a készülék károsodását okozhatja.

- ▶ Szállítást követően pihentesse a készüléket 2 órán át, mielőtt beüzemeli.

Tipp: A készülék maradék vizet tartalmazhat és szállítás közben csepeghet. A készüléket állítva szállítsa.

Követelmények

- A kondenzvíztartály kiürült. A kondenzvíztartály kiürítése → *Oldal 32*
 - A készülék be van kapcsolva.
→ *"A gép bekapcsolása", Oldal 29*
1. Állítson be egy tetszőleges programot → *Oldal 29.*
 2. Indítsa el a programot → *Oldal 30* és várjon 5 percet.
- ✓ A rendszer leszivattyúzta a kondenzvizet.
3. Kapcsolja ki a készüléket.
→ *"A készülék kikapcsolása", Oldal 31*
 4. Távolítsa el a vízelvezető tömlőt a csatlakozóról.
→ *"A vízelvezetés csatlakoztatási módjai", Oldal 15*
 5. A vízelvezető tömlőt biztosítsa a készüléken véletlen kilazulás ellen. Ellenőrizze, hogy a vízelvezető tömlő nincs-e megtörve.
 6. Űrítse ki a kondenzvíztartályt → *Oldal 32.*
 7. Tolja be a kondenzvíztartályt → *Oldal 33.*

8. A készülék csatlakozódugóját húzza ki az elektromos hálózatról.
- ✓ A készülék most szállításra kész.

19.2 A régi készülék ártalmatlanítása

A környezetkímélő ártalmatlanításnak köszönhetően az értékes nyersanyagok újra felhasználhatók.



FIGYELMEZTETÉS

Egészségkárosodás veszélye!

A gyermekek bezárhatják magukat a készülékbe és életveszélybe kerülhetnek.

- ▶ A készüléket ne állítsa ajtó mögé, mert az blokkolja vagy megakadályozza a készülék ajtajának kinyitását.
- ▶ A kiszolgált készülék hálózati csatlakozóvezetékeinek hálózati dugóját húzza ki, majd vágja át a hálózati csatlakozóvezeteket, és oly mértékben tegye tönkre a készülék ajtajának zárját, hogy az ajtót többé ne lehessen becsukni.



FIGYELMEZTETÉS

Tűzveszély!

A készülékben található R290 hűtőközeg környezetbarát, viszont gyúlékony, és nem megfelelően ártalmatlanított készülékek esetén lángra lobbanhat.

- ▶ A készüléket szakszerűen ártalmatlanítsa.
 - ▶ Ne rongálja meg a hűtőközegkör csöveit.
1. Húzza ki a hálózati csatlakozóvezeték dugóját.
 2. Vágja el a hálózati csatlakozóvezeteket.
 3. Környezetkímélő módon ártalmatlanítsa a készüléket.

Az aktuális ártalmatlanítási lehetőségekről a szakkereskedőnél, ill. a települési közigazgatásnál vagy önkormányzatnál tájékozódhat.



Ez a készülék az elhasznált villamossági és elektronikai készülékekről szóló 2012/19/EU irányelvnek megfelelő jelölést kapott.

Ez az irányelv a már nem használt készülékek visszavételének és hasznosításának EU-szerte érvényes kereteit határozza meg.

20.1 Termékszám (E-Nr.) és gyártási szám (FD)

A termékszámot (E-Nr.) és a gyártási számot (FD) a készülék típusabláján találja.

A típusábla modelltől függően a következő helyen található:

- az ajtó belső oldalán.
- a szervizfedél belső oldalán.
- a készülék hátoldalán.

Készüléke adatait és a vevőszolgálat telefonszámát gyorsan megtalálja, ha feljegyzi magának az adatokat.

20 Vevőszolgálat

A megfelelő környezetbarát tervezésről szóló rendelet szerint a működés szempontjából releváns eredeti pótalkatrészeket készülékének az Európai Gazdasági Térségben való forgalomba hozatalától számítva legalább 10 évig beszerezheti vevőszolgálatunknál.

Megjegyzés: A vevőszolgálat tevékenysége a gyártói garanciális feltételek keretében ingyenes.

Az Ön országában érvényes garanciaidőről és garanciális feltételekről vevőszolgálatunktól, kereskedőjétől vagy weboldalunkról szerezhet részletes információkat.

Ha a vevőszolgálatához fordul, tartsa kéznél készüléke termékszámát (E-Nr.) és gyártási számát (FD).

A vevőszolgálat elérhetőségét megtalálja a vevőszolgálatok mellékelt jegyzékében vagy a weboldalunkon.

21 Fogyasztási adatok

A program

 **Cottons**  +  

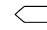
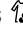
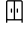

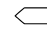



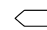











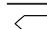
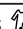


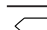
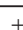
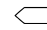
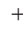


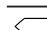
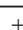
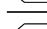

(nyíllal jelölve) a normál nedvességű pamut ruhanemű szárítására alkalmas, és a kombinált energiafogyasztás tekintetében a nedves pamut ruhanemű szárításához a leghatékonyabb.

A program energiacímkéjén megadott fogyasztási értékek 60%-os nedvességtartalmú ruhaneműre vonatkoznak.

A többi programnál megadott értékek irányadó értékek, melyeket az érvényben lévő EN61121 számú szabványnak megfelelően határoztak meg.

A tényleges értékek a szövet fajtájától, a szárítandó ruhanemű összetételétől, a szövetben lévő maradék nedvességtől, a beállított szárítási fokozattól, a betöltött ruhamennyiségtől, a környezeti feltételektől és a kiegészítő funkciók használatától függően eltérhetnek a megadott értékektől.

A program kiválasztásakor a készülékkijelzőn megjelenő adatok, mint a program várható időtartama / a program végéig hátralevő idő a mosógép kiszállításkori állapotában, 1000 ford./perces fordulatszámra vonatkoznak.

Program	Nedves-ségtar-talom a pro-gram vé-gén (%)	Betölt-hető ruha-menyi-ség (kg)	Centri-fuga-fordulatszám (ford./perc)	Nedves-ségtar-talom a pro-gram kez-de-tén (%)	Prog-ramidő (h:min)	Ener-giafogyasz-tás (kWh/ciklus)
 Cottons  +  	0,0	9,0	1400	50	2:23	1,68
 Cottons  +  	0,0	4,5	1400	50	1:34	1,00
 Cottons  +  	0,0	9,0	1000	60	2:42	1,97
 Cottons  +  	0,0	4,5	1000	60	1:44	1,16
 Cottons  +  	0,0	9,0	800	70	3:01	2,26
 Cottons  +  	0,0	4,5	800	70	1:55	1,32
 Cottons + 	12,0	9,0	1400	50	1:45	1,18
 Cottons + 	12,0	4,5	1400	50	1:07	0,70
 Cottons + 	12,0	9,0	1000	60	2:04	1,47
 Cottons + 	12,0	4,5	1000	60	1:17	0,86
 Cottons + 	12,0	9,0	800	70	2:23	1,76

Program	Nedves-ségtar-talom a program vé-gén (%)	Betölt-hető ruha-mennyiség (kg)	Centri-fuga-fordulatszám (ford./perc)	Nedves-ségtar-talom a program kez-de-tén (%)	Prog-ramidő (h:min)	Ener-giafo-gyasztás (kWh/ciklus)
☐ Cottons + 🌀	12,0	4,5	800	70	1:28	1,02
Easy-Care 🌀 + 🌀 ☐	2,0	3,5	800	40	0:55	0,51
Easy-Care 🌀 + 🌀 ☐	2,0	3,5	600	50	1:05	0,64

22 Műszaki adatok

Készülék magas-sága	84,2 cm
Készülék széles-sége	59,8 cm
Készülék mélysé-ge	61,3 cm
Készülékmélység zárt ajtóval	66,5 cm
Készülékmélység nyitott ajtóval	110,5 cm
Súly	54,3 kg
Maximális betöl-tési mennyiség	9,0 kg
Hálózati feszült-ség	220-240 V, 50 Hz
⇌ Minimális sze-relési biztosíték	10 A
Névleges teljesít-mény	800 W
Teljesítményfelvé-tel	<ul style="list-style-type: none"> ■ Kikapcsolt ál-lapot: 0,10 W ■ Bekapcsolt ál-lapot: 0,10 W

Környezeti hő-mérséklet

- Legalább: 5 °C
- Legfeljebb: 35 °C

Hálózati csatlako-zóvezeték hosz-sza

Ez a termék F energiahatékonysági osztályú fényforrásokat tartalmaz. A fényforrások cserealkatrészként áll-nak rendelkezésre, és csak megfele-lően képzett szakember cserélheti ki őket.

A modellre vonatkozó további infor-mációk az interneten a <https://eprel.ec.europa.eu/>¹ címen találha-tók. Ez az internetcím az Európai Unió hivatalos termékadatbankjára, az EPREL-re mutat. Kérjük, ott köves-se a modellkereséshez megjelenő utasításokat. A modell azonosítója az adattáblán található termékszám (E-Nr.) perjel előtti része. Másik megoldásként a modellazonosítót megtalál-ja az EU-energiacímke első sorában is.

¹ Csak az Európai Gazdasági Térség országai számára érvényes

23 Megfelelőségi nyilatkozat

A BSH Hausgeräte GmbH ezennel kijelenti, hogy a Home Connect funkcióval ellátott készülék a(z) 2014/53/

EU irányelvben foglalt alapvető követelményeknek és további vonatkozó rendelkezéseknek megfelel.

A részletes RED megfelelőségi nyilatkozatot megtalálja az interneten a www.bosch-home.com webhelyen, készüléke termékoldalán a kiegészítő dokumentumok között.



2,4 GHz-es sáv (2400–2483,5 MHz):
max. 100 mW



Thank you for buying a Bosch Home Appliance!

Register your new device on MyBosch now and profit directly from:

- **Expert tips & tricks for your appliance**
- **Warranty extension options**
- **Discounts for accessories & spare-parts**
- **Digital manual and all appliance data at hand**
- **Easy access to Bosch Home Appliances Service**

Free and easy registration – also on mobile phones:

www.bosch-home.com/welcome



Looking for help? You'll find it here.

Expert advice for your Bosch home appliances, help with problems or a repair from Bosch experts.

Find out everything about the many ways Bosch can support you:

www.bosch-home.com/service

Contact data of all countries are listed in the attached service directory.

BSH Hausgeräte GmbH

Carl-Wery-Straße 34

81739 München, GERMANY

www.bosch-home.com

A Bosch Company



9001734292 (020830)

hu