



**BOSCH**



**Register** your  
new device on  
MyBosch now and  
get free benefits:  
**[bosch-home.com/  
welcome](https://www.bosch-home.com/welcome)**

# Secadora

**WTU87RH1ES**

**[es]** Manual de usuario e instrucciones de montaje

**Para más información, consulte la Guía del usuario digital.**



## Tabla de contenidos

<b>1 Seguridad .....</b>	<b>4</b>	<b>8 Grado de secado .....</b>	<b>26</b>
1.1 Advertencias de carácter general.....	4	8.1 Modificar el grado de secado .....	26
1.2 Uso conforme a lo prescrito .....	4	8.2 Ajustar el grado de secado .....	26
1.3 Limitación del grupo de usuarios.....	4	<b>9 Programas .....</b>	<b>27</b>
1.4 Instalación segura .....	5	9.1 Programas automáticos .....	27
1.5 Uso seguro.....	7	9.2 Programas de tiempo .....	28
1.6 Limpieza y mantenimiento seguros.....	10	<b>10 Accesorios .....</b>	<b>30</b>
<b>2 Evitar daños materiales .....</b>	<b>11</b>	<b>11 Prendas.....</b>	<b>31</b>
<b>3 Protección del medio ambiente y ahorro .....</b>	<b>11</b>	11.1 Preparación de la colada.....	31
3.1 Eliminación del embalaje .....	11	<b>12 Manejo básico .....</b>	<b>31</b>
3.2 Ahorro de energía .....	11	12.1 Encender el aparato.....	31
3.3 Modo de ahorro de energía.....	12	12.2 Ajustar un programa .....	31
<b>4 Instalación y conexión.....</b>	<b>12</b>	12.3 Realizar ajustes en los programas .....	31
4.1 Desembalaje del aparato .....	12	12.4 Guardar ajustes de los programas .....	32
4.2 Volumen de suministro .....	12	12.5 Cargar la colada .....	32
4.3 Requisitos del lugar de emplazamiento .....	13	12.6 Iniciar el programa .....	32
4.4 Manguera de desagüe.....	14	12.7 Introducir ropa en la lavadora .....	32
4.5 Nivelar el aparato .....	16	12.8 Interrumpir programa .....	32
4.6 Conexión del aparato a la red eléctrica.....	17	12.9 Retirar la ropa .....	32
<b>5 Familiarizándose con el aparato.....</b>	<b>18</b>	12.10 Desconectar el aparato.....	33
5.1 Aparato.....	18	12.11 Filtro de pelusas.....	33
5.2 Cesta para lana.....	19	12.12 Recipiente de agua condensada.....	34
5.3 Panel de mando.....	19	<b>13 Seguro para niños.....</b>	<b>36</b>
5.4 Lógica de manejo .....	19	13.1 Activación del seguro a prueba de niños .....	36
<b>6 Panel indicador .....</b>	<b>21</b>	13.2 Desactivar el seguro para niños.....	36
<b>7 Sensores.....</b>	<b>23</b>		

<b>14 Cesta para lana .....</b>	<b>36</b>	18.2 Sensor de humedad.....	48
14.1 Colocar la cesta para lana.....	36	18.3 Filtro del recipiente de	
14.2 Iniciar el programa con		agua condensada .....	49
cesta para lana.....	36		
14.3 Ejemplos de uso de la ces-		<b>19 Solucionar pequeñas averí-</b>	<b>50</b>
ta para lana .....	37	<b>as.....</b>	
		<b>20 Transporte, almacenamien-</b>	<b>55</b>
<b>15 Home Connect .....</b>	<b>38</b>	<b>to y eliminación de dese-</b>	
15.1 Configurar la aplicación		<b>chos .....</b>	
Home Connect .....	39	20.1 Preparar el aparato para el	
15.2 Configurar Home Connect .....	39	transporte .....	55
15.3 Activar el wifi del aparato .....	39	20.2 Eliminación del aparato	
15.4 Desactivar el wifi del aparato		usado.....	55
to .....	39		
15.5 Restablecer ajustes de red		<b>21 Servicio de Asistencia Téc-</b>	<b>56</b>
del aparato .....	39	<b>nica .....</b>	
15.6 Inicio a distancia .....	40	21.1 Número de producto (E-	
15.7 Protección de datos .....	40	Nr.) y número de fabrica-	
		ción (FD).....	56
<b>16 Ajustes básicos.....</b>	<b>41</b>		
16.1 Vista general de los ajustes		<b>22 Valores de consumo .....</b>	<b>57</b>
básicos .....	41		
16.2 Modificar los ajustes bási-		<b>23 Datos técnicos .....</b>	<b>58</b>
cos.....	41		
		<b>24 Declaración de conformidad ...</b>	<b>58</b>
<b>17 Mantenimiento del aparato .....</b>	<b>42</b>		
17.1 Preparar el aparato para			
mantenimiento .....	42		
17.2 Preparar el recipiente de			
agua condensada para			
mantenimiento del aparato ....	42		
17.3 Iniciar el mantenimiento del			
aparato .....	43		
17.4 Realizar mantenimiento			
simple del aparato .....	43		
17.5 Preparar el aparato para el			
mantenimiento intensivo.....	45		
17.6 Realizar mantenimiento in-			
tensivo del aparato.....	45		
17.7 Finalizar el mantenimiento			
intensivo del aparato.....	47		
<b>18 Cuidados y limpieza.....</b>	<b>48</b>		
18.1 Consejos de limpieza y cui-			
dado .....	48		



# 1 Seguridad

Tenga en cuenta las siguientes indicaciones de seguridad.

## 1.1 Advertencias de carácter general



- Lea atentamente estas instrucciones.
- Conservar las instrucciones y la información del producto para un uso posterior o para futuros propietarios.
- No conecte el aparato en el caso de que haya sufrido daños durante el transporte.

## 1.2 Uso conforme a lo prescrito

Utilizar el aparato únicamente:

- para secar o refrescar prendas aptas para secadoras y lavadas con agua.
- en el uso doméstico privado y en espacios cerrados del entorno doméstico.
- hasta a una altura de 4000 m sobre el nivel del mar.

## 1.3 Limitación del grupo de usuarios

Este aparato podrá ser usado por niños a partir de 8 años y por personas con limitaciones físicas, sensoriales o mentales, o que carezcan de conocimientos o de experiencia, siempre que cuenten con la supervisión de una persona responsable de su seguridad o hayan sido instruidos previamente en su uso y hayan comprendido los peligros que pueden derivarse del mismo.

No deje que los niños jueguen con el aparato.

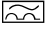
La limpieza y el cuidado del aparato a cargo del usuario no podrán ser efectuados por niños si no cuentan con la supervisión de una persona adulta responsable de su seguridad.

Mantener a los niños menores de 3 años y animales domésticos alejados del aparato.

## 1.4 Instalación segura

### **⚠ ADVERTENCIA – ¡Riesgo de descarga eléctrica!**

Las instalaciones realizadas de forma incorrecta son peligrosas.

- ▶ Conectar y poner en funcionamiento el aparato solo de conformidad con los datos que figuran en la placa de características del mismo.
- ▶ Conectar el aparato solo a una fuente de alimentación con corriente alterna mediante un enchufe reglamentario con puesta a tierra.
- ▶ La conexión de puesta a tierra de la instalación eléctrica doméstica debe estar instalada de acuerdo con las normas vigentes. La instalación debe disponer de una sección de cable suficientemente grande.
- ▶ En caso de utilizar un interruptor de corriente diferencial, colocar solo un tipo de calentamiento con el símbolo .
- ▶ No alimentar nunca el aparato a través de un dispositivo de conmutación externo, como por ejemplo, un reloj avisador o un mando a distancia.
- ▶ Nunca conectar nunca el aparato a un circuito que esté encendiéndose y apagándose constantemente debido a la fuente de alimentación.
- ▶ Cuando el aparato esté montado, el enchufe del cable de conexión de red debe quedar accesible, o, en caso de que no pueda quedar accesible, debe instalarse un dispositivo de separación omnipolar en la instalación eléctrica fija, de acuerdo con las normas de instalación.
- ▶ Al instalar el aparato en su emplazamiento definitivo, asegurarse de que el cable de conexión de red no quede aprisionado ni se dañe.

Un aislamiento incorrecto del cable de conexión de red es peligroso.

- ▶ Evitar siempre que el cable de conexión de red entre en contacto con piezas calientes del aparato o fuentes de calor.
- ▶ Evite siempre que el cable de conexión de red entre en contacto con esquinas o bordes afilados.

- ▶ No doble, aplaste ni modifique nunca el cable de conexión de red.

### **⚠ ADVERTENCIA – ¡Riesgo de incendio!**

Es peligroso utilizar cables de conexión de red prolongados y adaptadores no autorizados.

- ▶ No utilizar alargaderas ni tomas de corriente múltiples.
- ▶ Utilizar solo adaptadores y cables de conexión de red autorizados por el fabricante.
- ▶ Si el cable de conexión de red es demasiado corto y no hay disponible ningún cable de mayor longitud, ponerse en contacto con un técnico electricista para adaptar la instalación doméstica.

### **⚠ ADVERTENCIA – ¡Riesgo de lesiones!**

El elevado peso del aparato puede causar lesiones al levantarlo.

- ▶ Una sola persona no puede levantar el aparato.

Si el aparato se coloca incorrectamente en una columna de lavado y secado, este puede caerse.

- ▶ Apilar la secadora únicamente con el kit de conexión suministrado por el fabricante sobre una lavadora  
→ "Accesorios", *Página 30*. No se permite otro método de instalación.
- ▶ No colocar el aparato en una columna de lavado y secado si el fabricante de la secadora no proporciona un kit de conexión adecuado.
- ▶ No colocar aparatos de fabricantes diferentes y de distintas profundidades y anchos en una columna de lavado y secado.
- ▶ No instalar una columna de lavado y secado sobre una columna; los aparatos pueden caerse.

### **⚠ ADVERTENCIA – ¡Riesgo de asfixia!**

Los niños pueden ponerse el material de embalaje por encima de la cabeza, o bien enrollarse en él, y asfixiarse.

- ▶ Mantener el material de embalaje fuera del alcance de los niños.
- ▶ No permita que los niños jueguen con el embalaje.

**⚠ PRECAUCIÓN – ¡Riesgo de lesiones!**

El aparato puede moverse o vibrar durante el funcionamiento.

- ▶ Instalar el aparato en una superficie limpia, plana y firme.
- ▶ Nivelar el aparato usando el pie del aparato y con un nivelador de agua.

Existe el riesgo de tropezar si las mangueras y los cables de conexión a la red no están instalados correctamente.

- ▶ Instalar las mangueras y los cables de conexión a la red de modo que no constituyan un obstáculo.

Si se mueve el aparato en dirección a los componentes que sobresalen, como p. ej. la puerta, las piezas pueden romperse.

- ▶ No desplazar el aparato en dirección a los componentes sobresalientes.

**⚠ PRECAUCIÓN – ¡Riesgo de cortes!**

Los bordes afilados de la unidad pueden causar cortes al tocarla.

- ▶ No tocar los bordes afilados del aparato.
- ▶ Usar guantes de protección al instalar y transportar el aparato.

**1.5 Uso seguro****⚠ ADVERTENCIA – ¡Riesgo de descarga eléctrica!**

Un aparato dañado o un cable de conexión defectuoso son peligrosos.

- ▶ No ponga nunca en funcionamiento un aparato dañado.
- ▶ No tirar nunca del cable de conexión a la red eléctrica para desenchufar el aparato. Desenchufar siempre el cable de conexión de red de la toma de corriente.
- ▶ Si el aparato o el cable de conexión de red están dañados, desenchufar inmediatamente el cable de conexión de red o desconectar el interruptor automático del cuadro eléctrico.
- ▶ Llame al Servicio de Asistencia Técnica. → *Página 56*

La infiltración de humedad puede provocar una descarga eléctrica.

- ▶ Utilizar el aparato solo en espacios interiores.
- ▶ No exponer el aparato a altas temperaturas y humedad.
- ▶ No utilizar limpiadores por chorro de vapor, limpiadores de alta presión, mangueras o rociadores para limpiar el aparato.

**⚠ ADVERTENCIA – ¡Riesgo de daños para la salud!**

Los niños podrían quedar encerrados en el aparato y poner así en peligro su vida.

- ▶ No instalar el aparato detrás de una puerta que impida o bloquee la apertura de la puerta del aparato.
- ▶ En caso de aparatos usados, extraer el enchufe del cable de conexión de red, a continuación, cortar el cable de conexión de red y destruir el cierre de la puerta del aparato de tal manera que la puerta ya no pueda cerrarse.

**⚠ ADVERTENCIA – ¡Riesgo de asfixia!**

Si los niños encuentran piezas de tamaño reducido, pueden aspirarlas o tragarlas y asfixiarse.

- ▶ Mantener las piezas pequeñas fuera del alcance de los niños.
- ▶ No permita que los niños jueguen con piezas pequeñas.

**⚠ ADVERTENCIA – ¡Riesgo de explosión!**

La acumulación de polvo de carbón alrededor del aparato supone un riesgo de explosiones.

- ▶ Mantener limpio el entorno del aparato durante el funcionamiento.

**⚠ ADVERTENCIA – ¡Riesgo de envenenamiento!**

El agua condensada de este aparato no es agua potable y puede estar contaminada con pelusas.

- ▶ No beber ni reutilizar el agua condensada del aparato.
- Los detergentes y otros productos de limpieza pueden provocar intoxicaciones por ingesta.
- ▶ En caso de ingestión, consultar inmediatamente con un médico.
  - ▶ Guardar los detergentes y los productos de limpieza en un lugar no accesible para los niños.



**⚠ ADVERTENCIA – ¡Riesgo de incendio!**

El agente refrigerante R290 del aparato es respetuoso con el medioambiente pero también es inflamable y puede prender en caso de entrar en contacto con fuentes de fuego abiertas o focos de ignición.

- ▶ Mantener las fuentes de fuego y focos de ignición alejados del

aparato.

**⚠ ADVERTENCIA – ¡Riesgo de explosión!**

Los restos de pelusas del filtro pueden incendiarse durante el secado.

- ▶ Limpiar el filtro de pelusas de manera regular.

Los objetos altamente inflamables, como mecheros o cerillas, pueden prenderse durante el secado.

- ▶ Antes del secado, retirar todos los objetos altamente inflamables que pueda haber en los bolsillos de la ropa.

Si la ropa sucia ha estado en contacto con disolventes, aceite, cera, quitacera, tinte, grasa o quitamanchas, puede inflamarse durante el proceso de secado.

- ▶ No utilizar el aparato para secar ropa sucia.
- ▶ Antes del secado, limpiar la ropa a fondo con agua caliente y detergente.
- ▶ No utilizar el aparato si la ropa ha sido lavada previamente con productos químicos industriales.

**⚠ ADVERTENCIA – ¡Riesgo de incendio!**

Si se interrumpe el proceso de secado antes de tiempo, la ropa no se enfría lo suficiente y puede inflamarse.

- ▶ No interrumpir el programa de secado antes de tiempo.
- ▶ Si se interrumpe el proceso de secado antes de tiempo, retirar y extender la ropa inmediatamente.

**⚠ PRECAUCIÓN – ¡Riesgo de lesiones!**

La tapa puede romperse al subir o gatear por encima del aparato.

- ▶ No subirse ni gatear por el aparato.

Al apoyarse o recostarse sobre la puerta abierta, el aparato puede volcar.

- ▶ No apoyarse o recostarse sobre la puerta del aparato.
- ▶ No colocar objetos sobre la puerta del aparato.

Si se introducen las manos en el tambor cuando esté girando, pueden producirse lesiones.

- ▶ Esperar a que el tambor se haya parado antes de introducir las manos.

## 1.6 Limpieza y mantenimiento seguros

### **⚠ ADVERTENCIA – ¡Riesgo de descarga eléctrica!**

Las reparaciones inadecuadas son peligrosas.

- ▶ Solo el personal especializado puede realizar reparaciones e intervenciones en el aparato.
- ▶ Utilizar únicamente piezas de repuesto originales para la reparación del aparato.
- ▶ Si el cable de conexión de red de este aparato resulta dañado, debe sustituirlo el fabricante, el Servicio de Asistencia Técnica o una persona cualificada a fin de evitar posibles situaciones de peligro.

La infiltración de humedad puede provocar una descarga eléctrica.

- ▶ No utilizar limpiadores por chorro de vapor, limpiadores de alta presión, mangueras o rociadores para limpiar el aparato.

### **⚠ ADVERTENCIA – ¡Riesgo de lesiones!**

El uso de otros repuestos y accesorios es peligroso.

- ▶ Utilizar únicamente repuestos originales y accesorios originales del fabricante.

### **⚠ ADVERTENCIA – ¡Riesgo de envenenamiento!**

El uso de detergentes con disolventes puede liberar vapores peligrosos para la salud.

- ▶ No emplear detergentes que contengan disolventes.

## 2 Evitar daños materiales

### ¡ATENCIÓN!

Una mala dosificación de suavizantes, detergentes, y productos de limpieza puede influir negativamente en el funcionamiento del aparato.

- ▶ Tener en cuenta las recomendaciones de dosificación del fabricante.

Superar la carga admisible máxima puede afectar al funcionamiento de la unidad.

- ▶ Tener en cuenta la carga máxima para cada programa y no superarla.

→ "Programas", *Página 27*

Un sobrecalentamiento del aparato puede influir negativamente en su funcionamiento.

- ▶ Mantener despejada la abertura de ventilación del aparato durante el funcionamiento.
- ▶ Procurar una ventilación suficiente en la habitación.

Los objetos ligeros, como pelusas y pelos, pueden ser aspirados a través de la abertura de ventilación durante el funcionamiento del aparato y pueden influir negativamente en su funcionamiento.

- ▶ Mantener limpio el entorno del aparato durante el funcionamiento.
- ▶ Alejar los objetos ligeros del aparato.

El caucho sintético o la gomaespuma pueden deformarse o derretirse durante el proceso de secado.

- ▶ No secar prendas que contengan espuma o gomaespuma.

Los productos de limpieza inadecuados pueden dañar la superficie del aparato.

- ▶ No utilizar productos de limpieza agresivos ni abrasivos.
- ▶ No utilizar productos de limpieza con un alto contenido alcohólico.

- ▶ No utilizar estropajos o esponjas duros.
- ▶ Limpiar el aparato solo con agua y un paño suave y húmedo.
- ▶ En caso de entrar en contacto con el aparato, retirar inmediatamente todos los restos de detergente, restos de pulverizado o cualquier otro tipo de resto.

## 3 Protección del medio ambiente y ahorro

### 3.1 Eliminación del embalaje

Los materiales del embalaje son respetuosos con el medio ambiente y reciclables.

- ▶ Desechar las diferentes piezas separadas según su naturaleza.



Eliminar el embalaje de forma ecológica.

### 3.2 Ahorro de energía

Si tiene en cuenta estas indicaciones, su aparato consumirá menos corriente.

Poner en funcionamiento el aparato en una habitación bien ventilada y mantener libre la abertura de ventilación del aparato.

- ✓ Una circulación de aire limitada prolonga la duración del programa y aumenta el consumo de energía.

Antes del secado, centrifugar bien la ropa en la lavadora.

- ✓ Las prendas húmedas prolongan la duración del programa y aumentan el consumo de energía.

Respetar la carga admisible máxima de los programas.

→ "Programas", *Página 27*

- ✓ En caso de superar la máxima cantidad de carga, se prolonga la duración del programa y aumenta el consumo de energía.

Después del secado, limpiar el filtro de pelusas → *Página 33*.


- ✓ Un filtro de pelusas sucio reduce el flujo de aire en el aparato, prolonga la duración del programa y aumenta el consumo de energía.

Desactivar el wifi del aparato si no se utiliza.

→ "Desactivar el wifi del aparato", *Página 39*

- ✓ Si el wifi está activado, aumenta el consumo de energía.

### 3.3 Modo de ahorro de energía

Cuando no se utiliza el aparato durante un periodo de tiempo prolongado en modo de ahorro de energía, este se apaga automáticamente. Se apagan todos los paneles indicadores y  parpadea.

El modo de ahorro de energía finaliza al utilizar de nuevo el aparato. Por ejemplo, al abrir/cerrar la puerta.

El modo de ahorro de energía finaliza al utilizar de nuevo el aparato. Si se deja de utilizar el aparato, se desactiva.

**Nota:** Cuando la red Wi-Fi está activada, el aparato no se apaga automáticamente.

---

## 4 Instalación y conexión

### 4.1 Desembalaje del aparato

#### ¡ATENCIÓN!

Los objetos que queden en el tambor y que no estén previstos para el funcionamiento del aparato pueden provocar daños materiales y en el aparato.

- ▶ Retirar del tambor esos objetos y los accesorios suministrados antes del funcionamiento.

1. Retirar por completo el material de embalaje y las fundas protectoras del aparato.

→ "Eliminación del embalaje", *Página 11*

2. Comprobar la presencia de daños visibles en el aparato.

3. Abrir la puerta del aparato.

→ "Manejo básico", *Página 31*

4. Sacar el accesorio del interior del tambor.

5. Cerrar la puerta del aparato.

### 4.2 Volumen de suministro

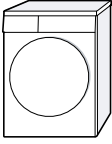



Al desembalar el aparato, comprobar que estén todas las piezas y que no presenten daños ocasionados durante el transporte.

#### ¡ATENCIÓN!

Un funcionamiento con accesorios incompletos o defectuosos puede afectar al funcionamiento del aparato u ocasionar daños materiales y daños en el aparato.

- ▶ No poner en funcionamiento el aparato con accesorios incompletos o defectuosos.
- ▶ Sustituir el accesorio correspondiente antes de poner en funcionamiento el aparato.

→ "Accesorios", *Página 30*

Volumen del suministro	Descripción
	Secadora
	Documentación adjunta
	Manguera de desagüe con adaptador de conexión, material de fijación y racor en codo. → "Manguera de desagüe", Página 14
	Cesta para lana con accesorio interior → "Cesta para lana", Página 36

### 4.3 Requisitos del lugar de emplazamiento

#### ¡ATENCIÓN!

Si el aparato se inclina más de 40°, el agua residual del aparato puede vaciarse y provocarle daños.

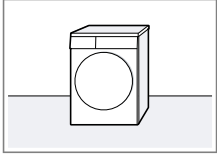
- ▶ Inclinarse el aparato con cuidado.
- ▶ Transportar el aparato de pie.

La congelación del agua residual en el aparato puede provocar daños en el mismo.

- ▶ No instalar y poner en funcionamiento el aparato en zonas con riesgo de heladas o al aire libre.

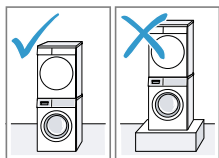
Si se utiliza el aparato inmediatamente después del transporte, el refrigerante que contiene puede provocar daños en el aparato.

- ▶ Inmediatamente después de transportar el aparato, dejar que repose durante dos horas antes de ponerlo en funcionamiento.

Lugar de emplazamiento	Requisitos
En el suelo 	Colocar el aparato sobre una superficie limpia, plana y dura. Nivelar el aparato → <i>Página 16</i> .

## Lugar de emplazamiento Requisitos

En una columna de lavado y secado

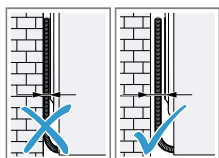


Instalar este aparato encima de una lavadora solo con el kit de conexión original del fabricante de la secadora.

- Juego de unión con tabla de trabajo extraíble → *Página 30*
- Juego de unión → *Página 30*

Colocar este aparato únicamente encima de una lavadora del mismo fabricante. La anchura y profundidad de este aparato deben coincidir con las dimensiones de la lavadora. No instalar la lavadora y secadora en columna encima de una plataforma.

En una pared



No aprisionar las mangueras ni el cable de alimentación de red entre la pared y el aparato.

zar la manguera de desagüe para dirigir el exceso de agua condensada directamente al desagüe.

### Notas

- Utilizar este aparato con la manguera de desagüe suministrada. Si se conecta la manguera de desagüe → *Página 14*, no hay que vaciar el recipiente de agua condensada → *Página 35* con regularidad.
- Se puede pedir → *"Accesorios", Página 30* (opcional) a través del Servicio de Atención al Cliente.

### Conectar la manguera de desagüe

Si no se desea vaciar con regularidad el recipiente de agua condensada del aparato, conectar la manguera de desagüe.

### ¡ATENCIÓN!

Al utilizar el aparato sin una manguera de agua condensada conectada correctamente o una manguera de desagüe, puede salir líquido de la boquilla.

- ▶ Antes de utilizar el aparato, conectar correctamente la manguera de agua condensada o la manguera de desagüe en la boquilla.

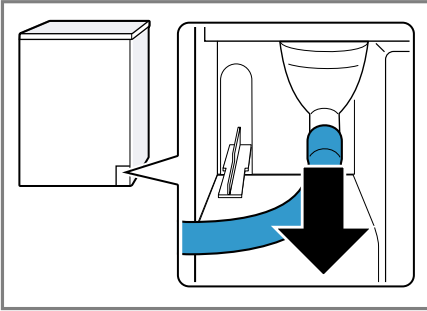
### Requisitos

- El aparato y el accesorio están desmontados. → *"Desembalaje del aparato", Página 12*
- El aparato está colocado en el lugar de instalación. → *"Requisitos del lugar de emplazamiento", Página 13*

## 4.4 Manguera de desagüe

Durante el secado, se produce agua condensada que se utiliza para la limpieza automática del aparato. Utili-

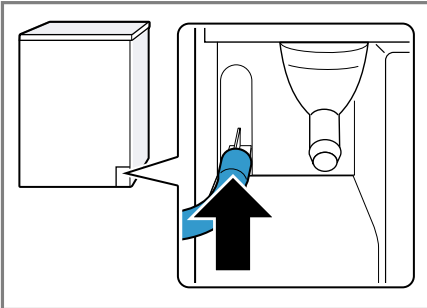
1. Extraer la manguera de agua condensada de la boquilla.



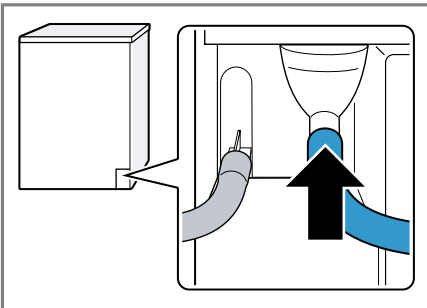
La manguera de agua condensada viene conectada a la boquilla de fábrica.

**Nota:** Al retirar la manguera de agua condensada, puede salir líquido de la boquilla.

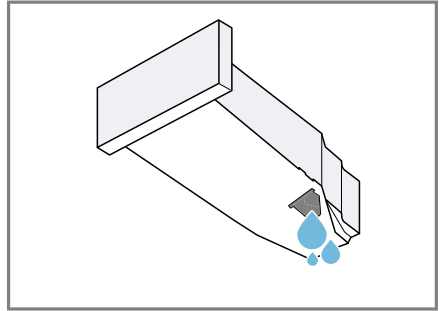
2. Insertar la manguera de agua condensada en el soporte.



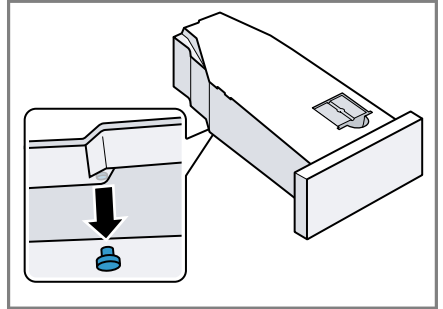
3. Insertar la manguera de desagüe hasta el tope en la boquilla.



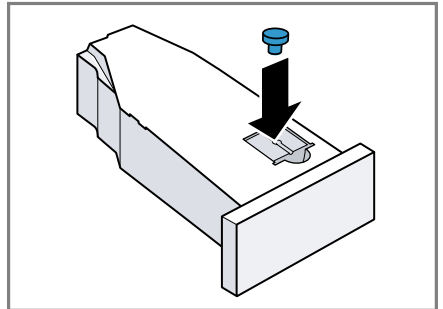
4. Vaciar el recipiente de agua condensada → *Página 35*.



5. Retirar el tapón de la parte inferior.



6. Colocar el tapón en el hueco de la parte superior.



7. Insertar el recipiente de agua condensada → *Página 35*.
8. Conectar el aparato al desagüe. → "*Tipos de conexión de salida de agua*", *Página 16*

**Consejo:** Para volver a recoger el agua condensada en el recipiente de agua condensada, por ejemplo, en el caso de que se cambie la ubicación del aparato, se deben seguir estos pasos en orden inverso.

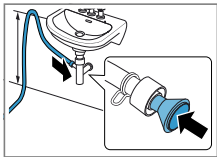
### Tipos de conexión de salida de agua

#### ¡ATENCIÓN!

Si el desagüe está obstruido o bloqueado, el agua residual atascada puede volver al aparato.

- ▶ Antes de utilizar el aparato, asegurarse de que el agua residual se evacua con rapidez y eliminar las obstrucciones.

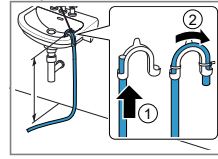
#### Salida a un sifón.



Asegurar el punto de conexión con una abrazadera (12-22 mm). Fijar la manguera de salida de agua con un tubo guía de una altura mínima de 80 cm y máxima de 100 cm.

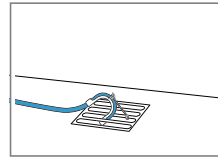
**Nota:** Con el distribuidor en Y → *Página 30*, se puede conectar a la misma salida del sifón otra manguera de salida de agua de un aparato adicional, como una lavadora.

#### Salida a un lavabo.



Deslizar la manguera de salida de agua completamente por el y fijarla con el material de fijación. Fijar el racor en codo a una altura máxima de 100 cm.

#### Salida a un canal de drenaje.

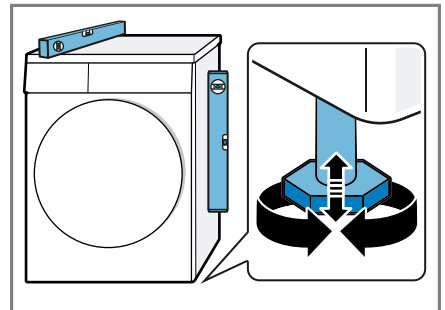


Deslizar la manguera de salida de agua completamente por el y fijarla con el material de fijación. Fijar el racor en codo en el canal.

## 4.5 Nivelar el aparato

Para reducir el ruido y las vibraciones y evitar que el aparato se mueva, debe estar correctamente nivelado.

- ▶ Girar las patas del aparato para nivelarlo. Comprobar la nivelación con un nivelador de agua.



Todas las patas del aparato deben asentarse firmemente sobre el suelo.



## 4.6 Conexión del aparato a la red eléctrica

1. El enchufe del cable de conexión de red del aparato debe conectarse a una toma de corriente cercana al aparato.

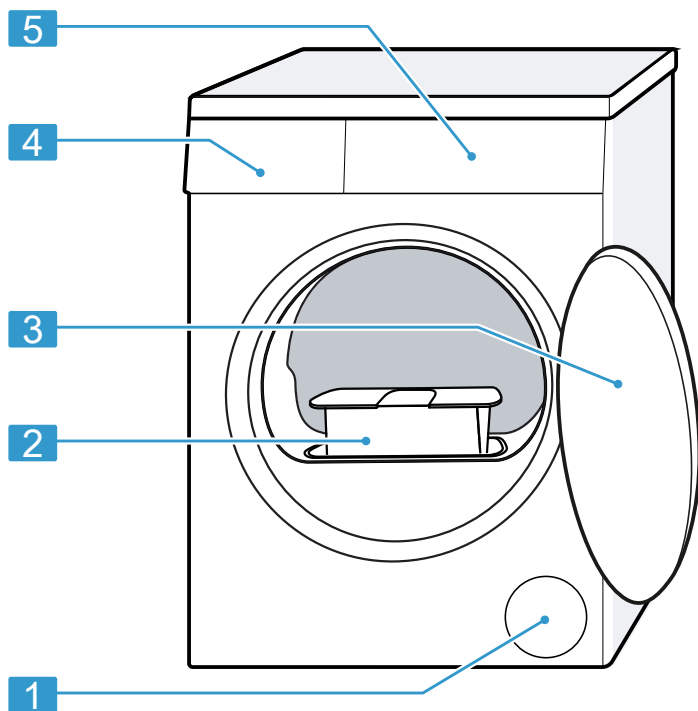
Los datos de conexión del aparato se encuentran en los datos técnicos → *Página 58*.

2. Comprobar que el enchufe del cable de conexión de red está firme en la toma de corriente.

## 5 Familiarizándose con el aparato

### 5.1 Aparato

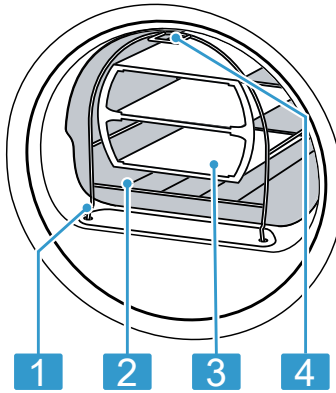
Aquí encontrará una vista general de los componentes de su aparato.



Según el modelo de aparato pueden variar pequeños detalles de la imagen, p. ej., el color y la forma.

<b>1</b>	Abertura de ventilación
<b>2</b>	Filtro de pelusas → <i>Página 33</i>
<b>3</b>	Puerta
<b>4</b>	Recipiente de agua condensada → <i>Página 34</i>
<b>5</b>	Panel de mando → <i>Página 19</i>

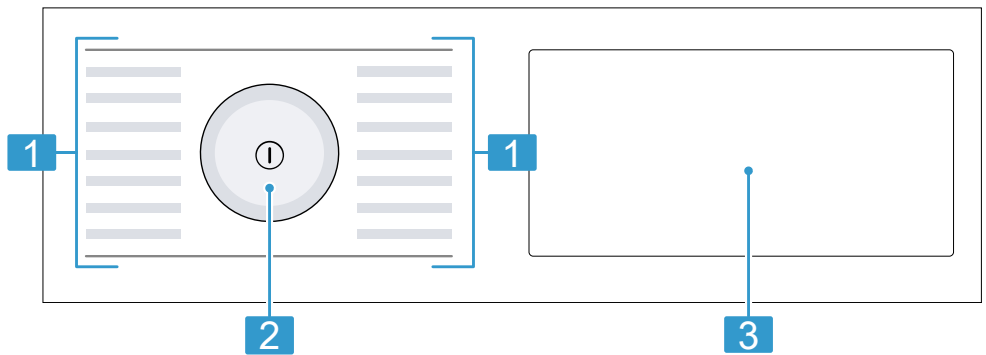
## 5.2 Cesta para lana



- |   |                                 |
|---|---------------------------------|
| 1 | Patatas para fijar              |
| 2 | Cesta para lana                 |
| 3 | Accesorio interior              |
| 4 | Lengüeta para fijarla al gancho |

## 5.3 Panel de mando

Mediante el panel de mando se pueden ajustar todas las funciones del aparato y recibir información sobre el estado de funcionamiento.



- |   |                                                                       |
|---|-----------------------------------------------------------------------|
| 1 | Programas → <i>Página 27</i>                                          |
| 2 | Selector de programas<br>→ <i>Página 31</i>                           |
| 3 | Pulsadores → <i>Página 23</i> y<br>panel indicador → <i>Página 21</i> |

## 5.4 Lógica de manejo

Algunas zonas del panel indicador reaccionan al tacto. Los ajustes se activan al pulsar las teclas. Los ajustes activados se resaltan en el panel

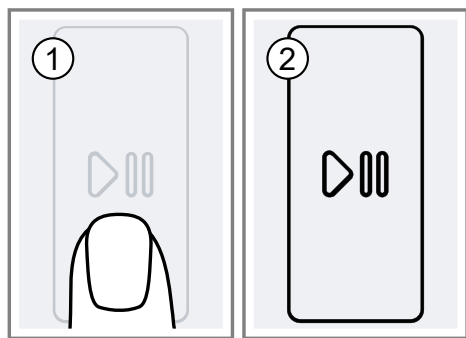
**es** Familiarizándose con el aparato

indicador. Es posible modificar ajustes activos o desactivarlos pulsando de nuevo la tecla correspondiente.

### ¡ATENCIÓN!

Un impacto fuerte contra el panel indicador puede provocar daños.

- ▶ No ejercer presión sobre el panel indicador.
- ▶ No presionar el panel indicador con objetos afilados o puntiagudos.



### Modificar el valor de ajuste

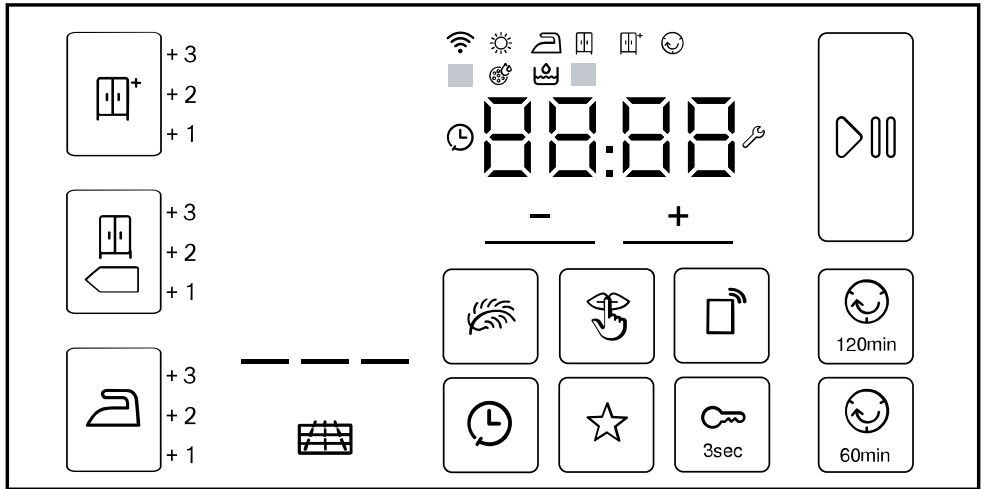
Si se activan determinados ajustes, la pantalla muestra las teclas de selección y se puede modificar el valor de ajuste.

- ▶ Pulsar las teclas de selección  
→ *Página 23.*

La pantalla muestra el valor de ajuste.

## 6 Panel indicador


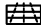


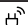





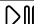
En la pantalla se muestran los valores ajustados en ese momento, las posibilidades de selección o los textos con indicaciones.



Ejemplo de visualización en pantalla

Indicación	Denominación	Descripción
0:40 <sup>1</sup>	Duración del programa/tiempo restante del programa	Duración del programa/tiempo restante del programa previstos en horas y minutos.
02:45	Programa de tiempo	El programa de tiempo está ajustado. → "Programas de tiempo", <i>Página 28</i>
⌚ 02:00 <sup>1</sup>	Tiempo restante	→ "Sensores", <i>Página 25</i>
▷	Inicio/Pausa	Iniciar, cancelar o pausar <ul style="list-style-type: none"> <li>■ se ilumina: el programa está en curso y puede interrumpirse o pausarse.</li> <li>■ parpadea: el programa puede iniciarse o reanudarse.</li> </ul>
+1 +2 +3	Nivel de secado ajustado	El grado de secado ajustado está activado. → "Grado de secado", <i>Página 26</i>
🗑️	Recipiente de agua condensada	Vaciar el recipiente de agua condensada → <i>Página 35</i> . Insertar el recipiente de agua condensada → <i>Página 35</i> .



<sup>1</sup> Ejemplo










Indicación	Denominación	Descripción
	Filtro para pelusas	Limpiar el filtro para pelusas → <i>Página 33.</i>
CARÉ	Mantenimiento simple del aparato	Programa para realizar mantenimiento simple del aparato. → <i>"Realizar mantenimiento simple del aparato", Página 43</i>
Hot	Proceso de enfriamiento	La ropa se enfría al girar el tambor para evitar daños en la colada. El proceso se puede interrumpir abriendo la puerta. <b>Nota:</b> No modificar el programa.
	Limpieza automática	La limpieza automática limpia el intercambiador de calor del aparato. <b>Nota:</b> No retirar el recipiente de agua condensada ni interrumpir el programa.
	ajustes básicos	Modificar los ajustes básicos. → <i>"Ajustes básicos", Página 41</i>
	Wi-Fi	<ul style="list-style-type: none"> <li>■ se ilumina: el aparato está conectado a la red doméstica.</li> <li>■ parpadea: el aparato intenta conectarse a la red doméstica.</li> </ul> → <i>"Home Connect ", Página 38</i>
	Gestor de energía	El aparato está conectado al Smart Energy System (gestor de energía).
	Secado	Estado del programa
	Nivel de secado: seco plancha	Estado del programa
	Nivel de secado: seco armario	Estado del programa
	Nivel de secado: seco armario superior	Estado del programa
	Antiarrugas	Estado del programa
	Pausa	Estado del programa
End	Fin del programa	Estado del programa

<sup>1</sup> Ejemplo







## 7 Sensores

Aquí se ofrece una vista general de las teclas y sus opciones de configuración.

Tecla	Selección	Descripción
	<ul style="list-style-type: none"> <li>■ Iniciar</li> <li>■ Cancelar</li> <li>■ Pausar</li> </ul>	Iniciar, pausar o cancelar el programa.
① (interruptor de red)	<ul style="list-style-type: none"> <li>■ conectar</li> <li>■ desconectar</li> </ul>	Conectar o desconectar el aparato.
 3sec	<ul style="list-style-type: none"> <li>■ Activar</li> <li>■ Desactivar</li> </ul>	<p>Activar o desactivar el seguro para niños. Asegurar el panel contra el manejo accidental. Si se ha activado el seguro para niños y se ha apagado el aparato, el seguro para niños se mantiene activado.</p> <p>→ <i>"Seguro para niños", Página 36</i></p>
+ -	Multiselección	Para modificar un ajuste, pulsar la tecla de selección + o - hasta que se muestre el valor de ajuste deseado.
☆	<ul style="list-style-type: none"> <li>■ guardar</li> <li>■ ajustar</li> </ul>	<p>Si se pulsa el sensor durante aprox. 3 segundos, se guardan los ajustes personalizados del programa.</p> <p>→ <i>"Guardar ajustes de los programas", Página 32</i></p> <p>Si se pulsa brevemente el sensor, los ajustes personalizados se aplican al programa.</p>




Tecla	Selección	Descripción
	<ul style="list-style-type: none"> <li>■ </li> <li>■ +1</li> <li>■ +2</li> <li>■ +3</li> </ul>	<ul style="list-style-type: none"> <li>■ Al seleccionar  , se activa el nivel de secado. El nivel de secado establece lo húmeda o seca que estará la ropa cuando finalice el programa. → "Grado de secado", <i>Página 26</i></li> <li>■ Al seleccionar +1 , +2 o +3 , se ajusta el nivel de secado. → "Ajustar el grado de secado", <i>Página 26</i></li> </ul>
	<ul style="list-style-type: none"> <li>■ </li> <li>■ +1</li> <li>■ +2</li> <li>■ +3</li> </ul>	<ul style="list-style-type: none"> <li>■ Al seleccionar  , se activa el nivel de secado. El nivel de secado establece lo húmeda o seca que estará la ropa cuando finalice el programa. → "Grado de secado", <i>Página 26</i></li> <li>■ Al seleccionar +1 , +2 o +3 , se ajusta el nivel de secado. → "Ajustar el grado de secado", <i>Página 26</i></li> </ul>
	<ul style="list-style-type: none"> <li>■ </li> <li>■ +1</li> <li>■ +2</li> <li>■ +3</li> </ul>	<ul style="list-style-type: none"> <li>■ Al seleccionar  , se activa el nivel de secado. El nivel de secado establece lo húmeda o seca que estará la ropa cuando finalice el programa. → "Grado de secado", <i>Página 26</i></li> <li>■ Al seleccionar +1 , +2 o +3 , se ajusta el nivel de secado. → "Ajustar el grado de secado", <i>Página 26</i></li> </ul>



Tecla	Selección	Descripción
 60min	<ul style="list-style-type: none"> <li>■ Activar</li> <li>■ Desactivar</li> </ul>	<p>Activar o desactivar la reducción de arrugas. Al finalizar el programa, el tambor mueve la ropa durante 60 minutos en intervalos regulares para reducir la formación de arrugas.</p>
 120min	<ul style="list-style-type: none"> <li>■ Activar</li> <li>■ Desactivar</li> </ul>	<p>Activar o desactivar la reducción de arrugas. Al finalizar el programa, el tambor mueve la ropa durante 120 minutos en intervalos regulares para reducir la formación de arrugas.</p>
	<ul style="list-style-type: none"> <li>■ Activar</li> <li>■ Desactivar</li> </ul>	<p>Activar o desactivar el secado delicado. Se reduce la temperatura para tejidos delicados, p. ej., poliacrílicos o elastanos. La duración del programa se prolonga.</p>
	hasta 24 horas	<p>Fijar el fin del programa. La duración del programa ya está incluida en el número de horas ajustado. La duración del programa se muestra tras iniciarlo.</p>
	<ul style="list-style-type: none"> <li>■ activar</li> <li>■ desactivar</li> </ul>	<p>Activar o desactivar las señales de manejo y de advertencia.</p>
	<ul style="list-style-type: none"> <li>■ Activar</li> <li>■ Desactivar</li> <li>■ Abrir menú Home Connect</li> </ul>	<p>→ "Inicio a distancia", Página 40</p>

## 8 Grado de secado




Cada programa automático tiene un grado de secado definido. El grado de secado establece lo seca o húmeda que estará la ropa cuando finalice el programa.

Grado de secado	Prendas	Resultado de secado
	Ropa gruesa de varias capas que se seca con dificultad.	La ropa está seca.
	Ropa normal de una sola capa.	La ropa está seca.
	Ropa normal de una sola capa	La ropa sigue ligeramente húmeda después del secado. Para evitar la formación de arrugas después del secado, planchar o tender la ropa.

### 8.1 Modificar el grado de secado

El grado de secado se puede modificar en algunos programas automáticos para que la ropa quede más seca o más húmeda.

- ▶ Ajustar un programa automático.  
→ "Programas automáticos",  
Página 27
- ✓ En la pantalla aparece indicado el grado de secado establecido.

2 Pulsar  ,  o  .

- ✓ En la pantalla aparece: "+1" , "+2" o "+3" .

### 8.2 Ajustar el grado de secado

Si la ropa está demasiado húmeda después de secarla con un determinado grado de secado, se puede ajustar el grado de secado.

1. Ajustar un programa automático.  
→ "Programas automáticos",  
Página 27
- ✓ En la pantalla aparece indicado el grado de secado establecido.

## 9 Programas

Se pueden secar las prendas con un programa automático o un programa de tiempo.


### 9.1 Programas automáticos


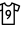
Los programas automáticos son programas en los que los sensores de humedad miden el grado de humedad residual en la ropa durante el secado. El programa finaliza una vez se ha alcanzado el nivel de secado ajustado.

Cada programa automático tiene un nivel de secado → *Página 26*. El nivel de secado establece lo seca o húmeda que estará la ropa cuando finalice el programa.

#### Consejos

- Se puede seleccionar el nivel de secado en función de las prendas o del resultado de secado deseado.  
→ *"Grado de secado", Página 26*
- Las indicaciones de las etiquetas de cuidados de la ropa ofrecen información adicional para la selección del programa.



Programa	Descripción	carga máxima (kg)
☐ Algodón	Secar prendas de algodón o lino resistentes y que puedan lavarse a 90°.	8,0
Sintéticos	Secar prendas de tejidos sintéticos o mixtos.	3,5
Mix	Secar prendas de algodón o tejidos sintéticos.	3,0
Edredones	Secar prendas rellenas con fibras sintéticas, como almohadas, edredones o colchas. <b>Nota:</b> Secar prendas grandes, almohadas o mantas individualmente.	2,5
Delicado	Secar prendas delicadas de satén, tejidos sintéticos y mixtos.	2,0
Plumas 	Secar prendas con relleno de plumón, como colchas o edredones. <b>Notas</b> <ul style="list-style-type: none"> <li>■ Secar prendas grandes, como almohadas o sacos de dormir, individualmente.</li> <li>■ Para distribuir el relleno y disolver las acumulaciones de humedad, sacudir las prendas después de finalizar el programa.</li> </ul>	1,5

Programa	Descripción	carga máxima (kg)
Antialergias 	Secar prendas de algodón o lino resistentes y que puedan lavarse a 90°. <b>Nota:</b> Especialmente apropiado si se requiere una higiene alta.	4,0
Sport 	Secar ropa deportiva de secado rápido hecha de fibras funcionales, microfibras y sintéticos.	1,5
Camisas / Blusas	Secar camisas y blusas de algodón, lino y tejidos sintéticos o mixtos. <b>Nota:</b> Para obtener un secado óptimo, secar como máximo 5 camisas o 5 blusas. Tras el secado, planchar o tender la ropa. La humedad residual se reparte así de manera uniforme.	1,5
Rápido 40 min	Secar prendas de tejidos sintéticos y de algodón ligero.	2,0
Toallas	Secar toallas y albornoces de algodón o lino resistentes y que puedan lavarse a 90°.	6,0

## 9.2 Programas de tiempo

Los programas de tiempo son programas con una duración de programa fija o ajustable. El programa finaliza una vez transcurrido el tiempo, aunque la ropa, por ejemplo, no está seca. Los programas de tiempo son adecuados para el secado individual de ropa o prendas finas.

**Consejo:** Las indicaciones de las etiquetas de cuidados de la ropa ofrecen información adicional para la selección del programa.

Programa	Descripción	carga máxima (kg)
 Secar c/cesto	Secar prendas de lana o con un porcentaje de lana. <b>Nota:</b> Secar las prendas exclusivamente en la cesta para lana. → "Cesta para lana", <i>Página 36</i>	Una prenda
 Frio	Secar todo tipo de prendas excepto lana y seda. Adecuado también para refrescar o airear ropa poco usada.	3,0

<b>Programa</b>	<b>Descripción</b>	<b>carga máxima (kg)</b>
☹ Caliente	Secar todo tipo de prendas excepto lana y seda. Adecuado para ropa presecada o ligeramente húmeda y para el secado posterior de ropa gruesa de varias capas.	3,0

## 10 Accesorios

Utilice accesorios originales. Están pensados para este aparato.

**Nota:** Algunos accesorios están disponibles en otros colores. Contactar con el Servicio de Atención al Cliente → "Servicio de Asistencia Técnica", *Página 56*.

	<b>UsoAplicación</b>	<b>Número de pedido</b>
Juego de unión	Para ahorrar espacio, se puede colocar el aparato sobre una lavadora adecuada del mismo fabricante, con la misma anchura y profundidad.	WTZ27410
Juego de unión con tabla de trabajo extraíble	Para ahorrar espacio, se puede colocar el aparato sobre una lavadora adecuada del mismo fabricante, con la misma anchura y profundidad. La encimera extraíble facilita la carga y la descarga del aparato.	WTZ27400
Cesta para lana	Secar o ventilar las prendas de lana, zapatillas deportivas y peluches.	WMZ20600
Distribuidor en Y	Conectar a la misma salida del sifón otra manguera de salida de agua de un aparato adicional.	15000490
Producto de limpieza del aparato	Repuesto para la función de limpieza intensiva.	00311829
Plataforma	Colocación del aparato en una posición elevada para que pueda cargarse y descargarse fácilmente.	WTZPW20D

## 11 Prendas

### 11.1 Preparación de la colada

#### ¡ATENCIÓN!

Los objetos que se quedan entre la colada pueden dañar tanto la ropa como el tambor.

- ▶ Antes de la puesta en marcha, retirar todos los objetos que pudiera haber en los bolsillos de la ropa.
- ▶ Para proteger el aparato y la colada, preparar la ropa.
  - Vaciar los bolsillos
  - Eliminar la arena acumulada en bolsillos y dobladillos cepillando las prendas
  - Cerrar las fundas de la ropa de cama y las fundas de almohada
  - Cerrar las cremalleras y los velcros, abrochar los corchetes y abotonar los botones
  - Atar juntos los cinturones de tela y las cintas o utilizar una bolsa de lavado
  - Retirar los enganches de las cortinas y las cintas de plomo o utilizar una red para lavar la ropa
  - Para prendas pequeñas, como por ejemplo calcetines infantiles, utilizar una red para lavar la ropa
  - Desdoblar y ahuecar la ropa o tener en cuenta la descripción de los programas
  - Centrifugar la ropa antes del secado
  - Secar las prendas de lana, las zapatillas deportivas y los peluches en la cesta para lana.
    - *"Cesta para lana", Página 36*

## 12 Manejo básico

### 12.1 Encender el aparato

**Requisito:** El aparato está instalado y conectado correctamente.

→ *"Instalación y conexión", Página 12*

- ▶ Pulsar **Ⓚ**.

El proceso de encendido dura unos segundos.

**Nota:** La iluminación del tambor se apaga automáticamente.

### 12.2 Ajustar un programa

1. Seleccionar el programa deseado con el mando selector de programas.
  - *"Programas", Página 27*
2. Si se desea, realizar ajustes en los programas.
  - *"Realizar ajustes en los programas", Página 31*

### 12.3 Realizar ajustes en los programas

En función del programa y del desarrollo del mismo, se pueden ajustar o activar y desactivar los ajustes.

**Requisito:** Se ha configurado un programa.

→ *"Ajustar un programa", Página 31*

- ▶ Realizar ajustes en los programas.
  - *"Sensores", Página 23*

Tener en cuenta la información sobre el tema Lógica de manejo  
→ *Página 19.*

**Nota:** Los ajustes de los programas no se guardan de forma permanente para el programa.

## 12.4 Guardar ajustes de los programas

Se pueden guardar como favorito los ajustes personalizados para un programa.

### Requisitos

- Se ha configurado un programa.  
→ "Ajustar un programa",  
Página 31
- Los ajustes del programa se han adaptado.  
→ "Realizar ajustes en los programas",  
Página 31
- ▶ Pulsar ☆ durante aprox. 3 segundos.  
Para acceder al programa guardado, pulsar ☆ .

**Nota:** Repetir los pasos para sobrescribir el programa guardado.

## 12.5 Cargar la colada

**Nota:** Para evitar la formación de arrugas, tener en cuenta la carga máxima del programa.

→ "Programas", Página 27

### Requisitos

- La ropa está preparada y clasificada.  
→ "Prendas", Página 31
- El tambor está vacío.

1. Abrir la puerta.
2. Colocar las prendas en el tambor.
3. Cerrar la puerta.  
Asegurarse de que no quede ropa aprisionada en la puerta.

## 12.6 Iniciar el programa

**Requisito:** Se ha configurado un programa.

→ "Ajustar un programa", Página 31

- ▶ Pulse .

- ✓ En el panel indicador se muestra la duración del programa o el tiempo de «Finalización en».
- ✓ Tras terminar el programa, el panel indicador muestra: "End" .

**Nota:** Cuando se muestra "Hot" , el aparato enfría el agua.

Cuando se apaga "Hot" , significa que el agua se ha enfriado.

## 12.7 Introducir ropa en la lavadora

Tras el inicio del programa, se puede añadir o retirar ropa en cualquier momento.

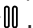
**Requisito:** Se ha iniciado un programa.

→ "Iniciar el programa", Página 32


1. Pulse .

El proceso de enfriamiento se inicia automáticamente al cabo de 30 segundos aprox.; la ropa se enfría al girar el tambor. Se puede abrir la puerta para evitar o cancelar el proceso de enfriamiento.

→ "Panel indicador", Página 22

2. Abrir la puerta.
3. Añadir o retirar ropa.
4. Cerrar la puerta.
5. Pulse .

## 12.8 Interrumpir programa

1. Pulse .
2. Abrir la puerta del aparato.
3. Sacar la ropa.  
→ "Retirar la ropa", Página 32

## 12.9 Retirar la ropa

1. Abrir la puerta.
2. Sacar las prendas del tambor.



## 12.10 Desconectar el aparato

- Pulsar ①.

## 12.11 Filtro de pelusas

Durante el secado, se recogen las pelusas de las prendas en el filtro de pelusas. El filtro de pelusas protege el aparato contra las pelusas.

### Limpiar el filtro de pelusas

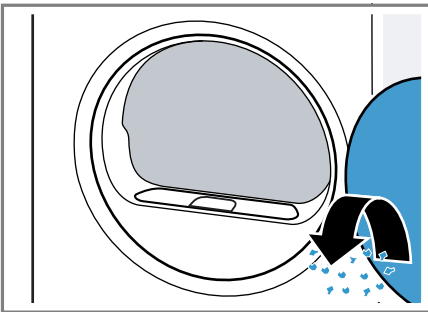
Cuando haya terminado el programa de secado o si la pantalla muestra un aviso cuando el aparato está en funcionamiento, limpiar el filtro de pelusas.

**Nota:** Si no se limpia el aparato como se ha descrito, las funciones del aparato pueden verse afectadas.

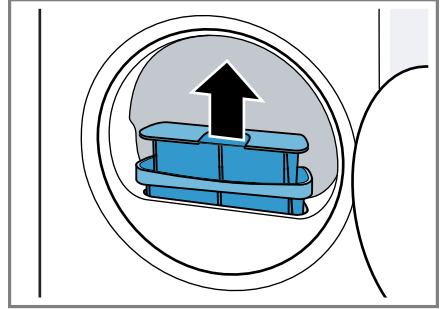
### Requisitos

- Cuando termina el programa de secado, en la pantalla aparece "End"
- o, cuando el aparato está en funcionamiento, aparece 🌀.

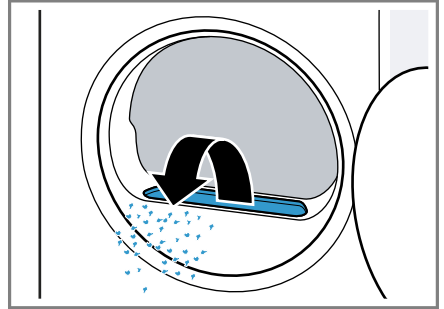
1. Abrir la puerta.
2. Retirar las pelusas de la puerta.



3. Retirar el filtro de pelusas de dos piezas.

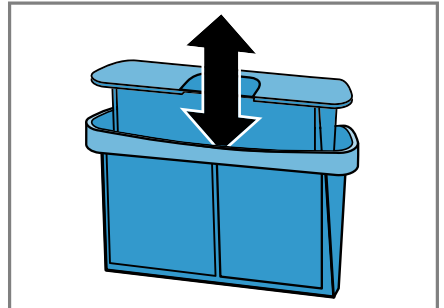


4. Retirar las pelusas de la cavidad.

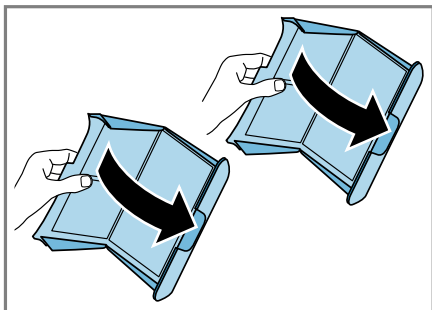


Asegurarse de que no caigan pelusas en el canal de ventilación.

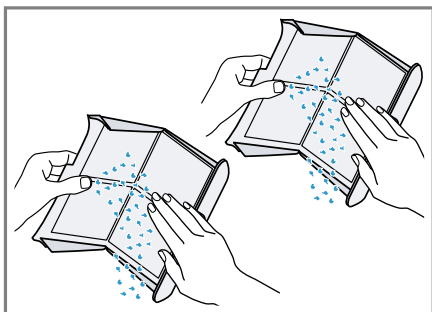
5. Separar el filtro de pelusas de dos piezas.



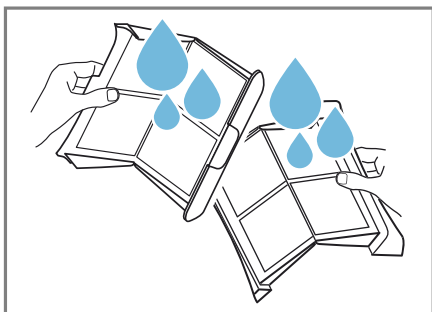
6. Abrir los dos filtros de pelusas.



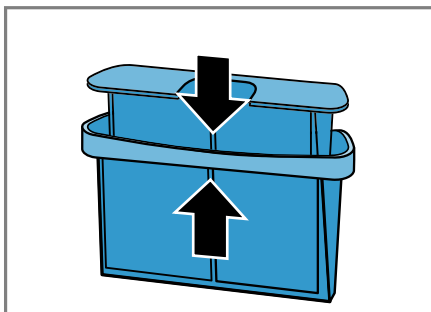
7. Retirar las pelusas.



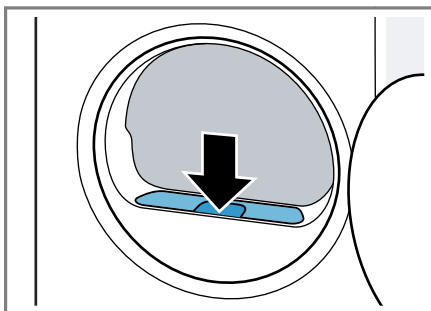
8. Limpiar a fondo los dos filtros de pelusas con agua corriente caliente y secarlos.



9. Cerrar los dos filtros de pelusas y montarlos.



10. Colocar el filtro de pelusas de dos piezas.



11. Cerrar la puerta.

## 12.12 Recipiente de agua condensada

Durante el secado, se produce agua condensada que se utiliza para la limpieza automática del aparato. La recogida de agua condensada en el recipiente de agua condensada viene ajustada de fábrica.

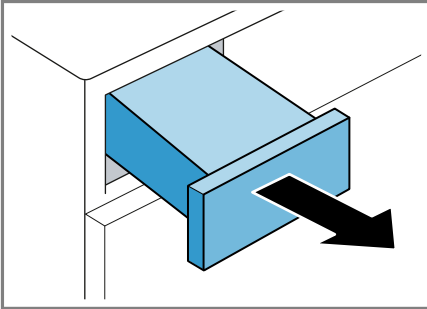
**Nota:** Utilizar este aparato con la manguera de desagüe suministrada. Si se conecta la manguera de desagüe → *Página 14*, no hay que vaciar el recipiente de agua condensada → *Página 35* con regularidad.

## Vaciar el recipiente de agua condensada

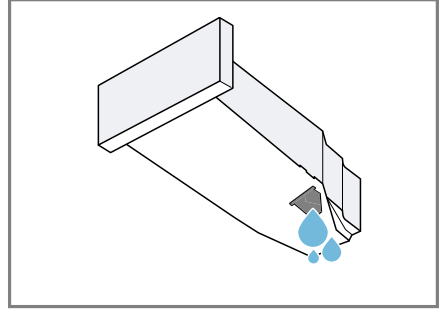
Cuando haya terminado el programa de secado o si la pantalla muestra un aviso cuando el aparato está en funcionamiento, vaciar el recipiente de agua condensada.

### Requisitos

- Cuando termina el programa de secado, en la pantalla aparece "End"
  - o, cuando el aparato está en funcionamiento, aparece ☺.
1. Extraer el recipiente de agua condensada y sostenerlo en posición horizontal.



2. Vaciar el recipiente de agua condensada.



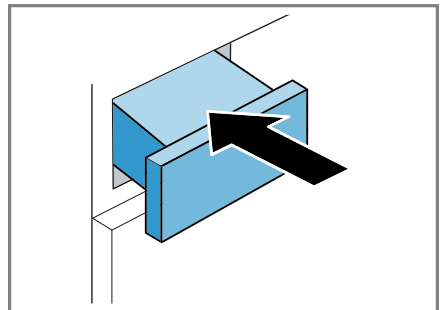
Comprobar regularmente el filtro del recipiente de agua condensada → *Página 49* y limpiarlo si está sucio.

Asegurarse de insertar el recipiente de agua condensada antes de la puesta en marcha del aparato.  
→ *"Insertar el recipiente de agua condensada", Página 35*

## Insertar el recipiente de agua condensada

**Requisito:** Se ha retirado el recipiente de agua condensada → *Página 34* del aparato.

- ▶ Empujar el recipiente de agua condensada hasta el fondo.




---

## 13 Seguro para niños


Asegurar el aparato contra el manejo accidental de los mandos.

### 13.1 Activación del seguro a prueba de niños

- ▶ Mantener pulsado  **3sec** durante aprox. 3 segundos.
- ✓ Los mandos están bloqueados.
- ✓ El seguro para niños permanece activo incluso después de apagar el aparato y al producirse un corte del suministro de corriente.

### 13.2 Desactivar el seguro para niños

**Requisito:** Para desactivar el seguro para niños, el aparato debe estar encendido.

- ▶ Mantener pulsado  **3sec** durante aprox. 3 segundos.

---

## 14 Cesta para lana

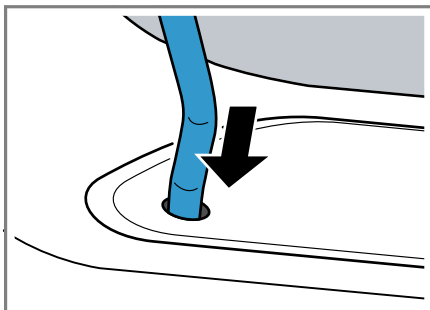
Utilizar la cesta para lana para secar con cuidado prendas delicadas, peluches o zapatillas deportivas en una posición fija.

**Nota:** Se puede pedir → "Accesorios", *Página 30* (opcional) a través del Servicio de Atención al Cliente.

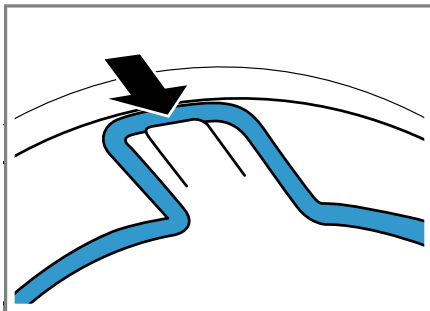
### 14.1 Colocar la cesta para lana

1. Abrir la puerta.  
Asegurarse de que el tambor esté vacío.

2. Introducir las patas de la cesta para lana en los orificios del filtro de pelusas.



3. Colocar la lengüeta de la cesta para lana por la parte delantera en el gancho superior.



### 14.2 Iniciar el programa con cesta para lana

#### ¡ATENCIÓN!

Al entrar las prendas de la cesta para lana en contacto con el tambor en pleno giro o con sus nervaduras, las prendas o el aparato pueden resultar dañados.

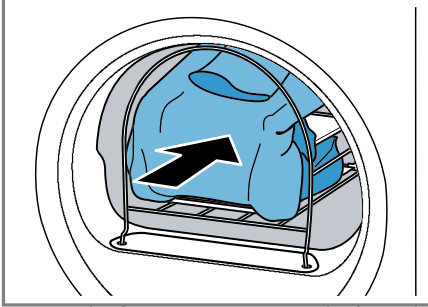
- ▶ Colocar las prendas en el accesorio o la cesta para lana de manera que no toquen el tambor ni las nervaduras de este.

**Requisito:** La cesta para lana se coloca en el aparato.

→ "Colocar la cesta para lana",  
Página 36

- Colocar las prendas directamente o con el accesorio en la cesta para lana.

→ "Ejemplos de uso de la cesta para lana",  
Página 37



- Cerrar la puerta.
- Ajustar el programa de la cesta para lana o un programa temporizado.

→ "Programas",  
Página 27

- En caso necesario, adaptar la duración del programa temporizado.

Tener en cuenta la duración de programa recomendada para las prendas en la cesta para lana:

Prenda	Duración del programa en horas:minutos
Jersey de lana fino	1:20 aprox.
Jersey de lana grueso	1:30-3:00 aprox.
Falda	1:00-1:30 aprox.
Pantalón	1:00-1:30 aprox.
Guantes	0:30 aprox.

Prenda	Duración del programa en horas:minutos
Zapatillas deportivas	1:30 aprox. / 2:00 máx. con ventilación

**Consejo:** Alargar la duración del programa en caso de secar prendas gruesas o de varias capas.

- Iniciar el programa → *Página 32*.
- Tras finalizar el programa, retirar la cesta para lana.

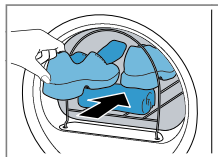
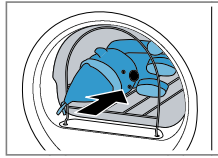
### 14.3 Ejemplos de uso de la cesta para lana

#### ¡ATENCIÓN!

Al entrar las prendas de la cesta para lana en contacto con el tambor en pleno giro o con sus nervaduras, las prendas o el aparato pueden resultar dañados.

- Colocar las prendas en el accesorio o la cesta para lana de manera que no toquen el tambor ni las nervaduras de este.

Ejemplo	Aplicación
<p>Pantalón o falda</p>	<p>Colocar las prendas sueltas en el accesorio interior.</p> <p><b>Nota:</b> Centrifugar las prendas antes del secado.</p>
<p>Jersey</p>	

Ejemplo	Aplicación
<p>Zapatillas deportivas</p> 	<p>Levantar la lengüeta de las zapatillas hacia fuera. Retirar las plantillas o las taloneras. Poner una toalla enrollada en la cesta para lana, de modo que constituya una base de apoyo oblicua. Colocar las zapatillas con el talón sobre la toalla. <b>Nota:</b> No utilizar el accesorio interior. No secar zapatos de cuero o con partes de cuero.</p>
<p>Peluches</p> 	<p>Colocar el peluche en la cesta para lana. <b>Nota:</b> No utilizar el accesorio interior. Asegurarse de que no se salgan de la cesta los peluches pequeños o varios peluches.</p>

aplicación Home Connect, adaptar los ajustes básicos o supervisar el estado de funcionamiento actual.

**Nota:** Puede encontrarse más información en las instrucciones de uso digitales escaneando el código QR en el índice o en [www.bosch-home.com](http://www.bosch-home.com).

Los servicios Home Connect no están disponibles en todos los países. La disponibilidad de la función Home Connect depende de la disponibilidad de los servicios Home Connect en su país. Para obtener más información, consultar: [www.home-connect.com](http://www.home-connect.com).

La aplicación Home Connect le guiará durante todo el proceso de registro. Seguir las instrucciones de la aplicación Home Connect para establecer los ajustes.

### Consejos

- Consultar la documentación adjunta de Home Connect.
- Tener en cuenta también las indicaciones de la aplicación Home Connect.

### Notas

- Tener en cuenta las indicaciones de seguridad de este manual y asegurarse de respetarlas también si utiliza el aparato mediante la aplicación Home Connect.  
→ "Seguridad", *Página 4*
- En todo caso, tiene prioridad el manejo desde el propio aparato. En ese momento no es posible controlarlo desde la aplicación Home Connect.

## 15 Home Connect

Este aparato tiene capacidad para conectarse a la red. Conecte su aparato con un dispositivo móvil para manejar las funciones a través de la

## 15.1 Configurar la aplicación Home Connect

1. Instalar la aplicación Home Connect en el dispositivo móvil.



2. Iniciar la aplicación Home Connect y configurar el acceso para Home Connect.

La aplicación Home Connect le guiará durante todo el proceso de registro.

## 15.2 Configurar Home Connect

### Requisitos



- La aplicación Home Connect está configurada en el dispositivo móvil.
  - El wifi está activado en el router.
  - En el lugar en que se encuentra, el aparato recibe cobertura de la red doméstica WLAN (wifi).
1. Escanear el código QR con ayuda de la aplicación Home Connect.



2. Seguir las instrucciones de la aplicación Home Connect.



## 15.3 Activar el wifi del aparato

**Nota:** Cuando la red wifi está activa, el consumo de energía aumenta en comparación con los valores que figuran en la tabla.

1. Mantener pulsado  durante aprox. 3 segundos.
2. Ajustar el programa a la posición 4.
  - ✓ En el panel indicador se muestra **Con**.
3. Pulsar  hasta que el panel indicador muestre **on**.
  - ✓ El wifi está activado.

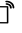
**Nota:** Cuando la red Wi-Fi está activada, el aparato no se apaga automáticamente.

## 15.4 Desactivar el wifi del aparato

1. Pulsar  durante al menos 3 segundos.
2. Ajustar el programa a la posición 4.
  - ✓ En la pantalla aparece **Con**.
3. Pulsar  hasta que el panel indicador muestre **oFF**.
  - ✓ El wifi está desactivado.

**Nota:** La conexión volverá a establecerse automáticamente al volver a activar el wifi.

## 15.5 Restablecer ajustes de red del aparato

1. Pulsar  durante al menos 3 segundos.
2. Colocar el programa en la posición 5.
  - ✓ En el panel indicador aparece **RES**.

3. Pulsar .

✓ En el panel indicador aparece "YES".

4. Pulsar .

✓ Se restablecen los ajustes de red.

✓ Cuando el panel indicador muestra **Fin**, los ajustes de red han quedado restablecidos.

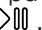

## 15.6 Inicio a distancia

Desbloquear el inicio a distancia del aparato mediante la aplicación Home Connect.


### Activar el inicio a distancia

#### Nota

El inicio a distancia se desactiva por seguridad en las siguientes condiciones:

- Abrir la puerta del aparato.
- Pulsar .
- Pulsar .
- Apagar el aparato.
- Tras un corte en el suministro eléctrico.

#### Requisitos


- El aparato está conectado a la red doméstica WLAN (wifi).
- El aparato está conectado con la aplicación Home Connect.
- Se ha seleccionado un programa.
- ▶ Pulsar .

Si se pulsa el sensor durante al menos 3 segundos, se abre el menú Home Connect.

Si se pulsa brevemente la tecla, se puede desbloquear el inicio a distancia del aparato mediante la aplicación Home Connect.

Al abrir la puerta del aparato, se desactiva automáticamente la función.

✓ Se enciende .

**Nota:** Para desactivar la función, pulsar .

## 15.7 Protección de datos

Tener en cuenta las indicaciones relativas a la protección de datos.

Al conectar por primera vez el aparato a una red asociada a internet, el aparato transmite las siguientes categorías de datos al servidor Home Connect (registro inicial):

- Identificación clara del aparato (compuesta por la clave del aparato y la dirección MAC del módulo de comunicación Wi-Fi utilizado).
- Certificado de seguridad del módulo de comunicación Wi-Fi (para la protección técnica de la información de la conexión).
- Las versiones actuales de software y hardware de su aparato.
- El estado de un posible restablecimiento previo a los ajustes de fábrica.

El registro inicial prepara la utilización de las funciones Home Connect y solo es necesario la primera vez que se vayan a utilizar estas funciones Home Connect.

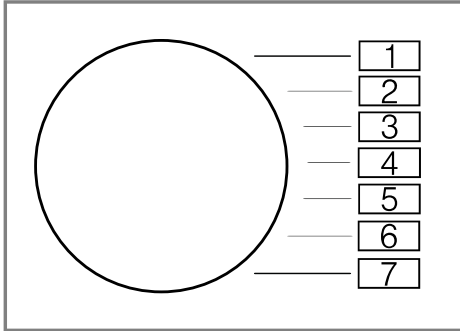
**Nota:** Tener en cuenta que las funciones Home Connect solo se pueden utilizar en conexión con la aplicación Home Connect. Se puede consultar la información relativa a la protección de datos en la aplicación Home Connect.



## 16 Ajustes básicos


Es posible adaptar los ajustes básicos del aparato a las necesidades individuales.

### 16.1 Vista general de los ajustes básicos



Ajuste básico	Símbolo	Valor	Descripción
Señal acústica	A	0 (desactivado) 1 (bajo) 2 (medio) 3 (alto) 4 (muy alto)	Ajustar el volumen de la señal acústica tras la finalización del programa.
Señal de las teclas	b	0 (desactivado) 1 (bajo) 2 (medio) 3 (alto) 4 (muy alto)	Ajustar el volumen de la señal acústica al seleccionar los pulsadores.
Brillo de la pantalla	C	1 (bajo) 2 (medio) 3 (alto) 4 (muy alto)	Ajustar el brillo del panel indicador.

### 16.2 Modificar los ajustes básicos

1. Para configurar los ajustes básicos, presionar el pulsador .
2. Para salir de los ajustes básicos, apagar el aparato.

## 17 Mantenimiento del aparato

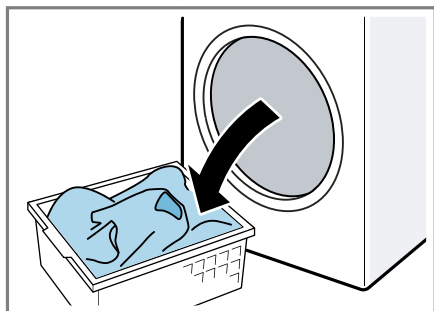
### 17.1 Preparar el aparato para mantenimiento

Antes de realizar un mantenimiento simple o intensivo del aparato, este debe estar preparado.

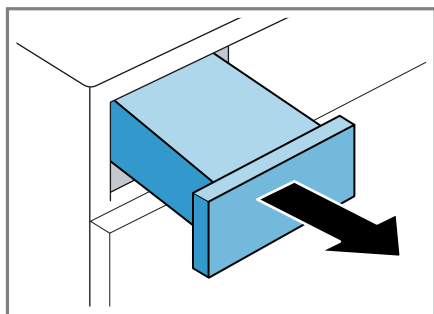
**Requisito:** El filtro de pelusas está limpio.

→ "Limpiar el filtro de pelusas",  
Página 33.

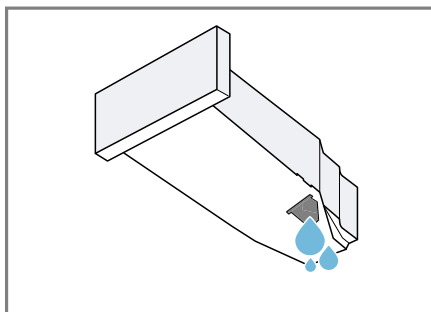
1. Sacar la ropa.



2. Cerrar la puerta del aparato.
3. Extraer el recipiente de agua condensada y sostenerlo en posición horizontal.



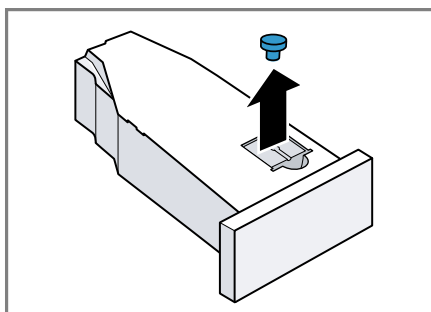
4. Vaciar el recipiente de agua condensada → *Página 35.*



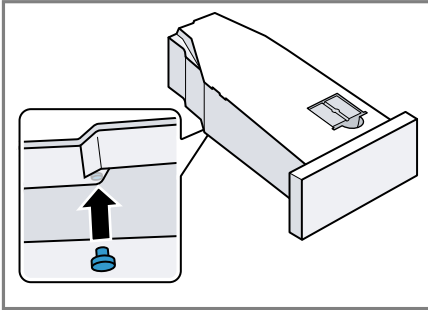
### 17.2 Preparar el recipiente de agua condensada para mantenimiento del aparato

**Nota:** Si el agua de condensación se drena con el tubo de desagüe, el recipiente para agua condensada debe prepararse antes del mantenimiento simple o intensivo del aparato.  
→ "Manguera de desagüe",  
Página 14

1. Retirar el tapón que se encuentra colocado de la cavidad del recipiente para agua condensada.



- Colocar el tapón desde abajo.



- ✓ El recipiente para agua condensada está preparado para el mantenimiento del aparato.

**Nota:** Si el agua de condensación se drena con la manguera de drenaje, seguir los pasos anteriormente mencionados en orden inverso después del mantenimiento simple o intensivo del aparato.

## 17.3 Iniciar el mantenimiento del aparato

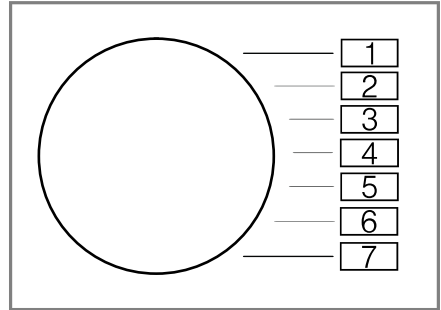
### Requisitos

- El aparato está listo para el mantenimiento.  
→ "Preparar el aparato para mantenimiento", Página 42.
- El recipiente para agua condensada está preparado para el mantenimiento del aparato.  
→ "Preparar el recipiente de agua condensada para mantenimiento del aparato", Página 42.

- Pulsar ①.

El proceso de encendido dura unos segundos.

- Ajustar el programa a la posición 1.



- Pulsar y mantenerla pulsada.
  - Ajustar el programa a la posición 4.
  - Soltar .
- ✓ La pantalla muestra "CP1" y la duración del programa de forma alternativa.

## 17.4 Realizar mantenimiento simple del aparato

Para eliminar la suciedad menos incrustada, el mantenimiento simple puede llevarse a cabo.

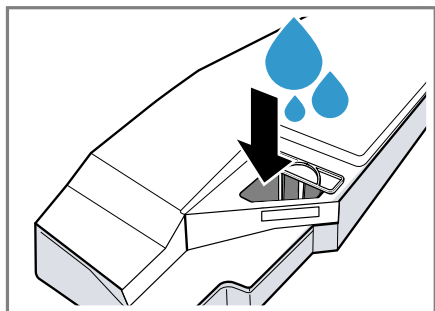
**Nota:** Tras cierto tiempo de uso, el aparato recomienda automáticamente realizar un mantenimiento simple. Antes del inicio y después del fin del programa, la pantalla muestra la nota "CARÉ" durante 5 segundos. La nota vuelve a mostrarse hasta que se haya realizado por completo el mantenimiento simple del aparato.

### Requisitos

- El aparato está listo para el mantenimiento.  
→ "Preparar el aparato para mantenimiento", Página 42.
- Se inicia el mantenimiento del aparato.  
→ "Iniciar el mantenimiento del aparato", Página 43

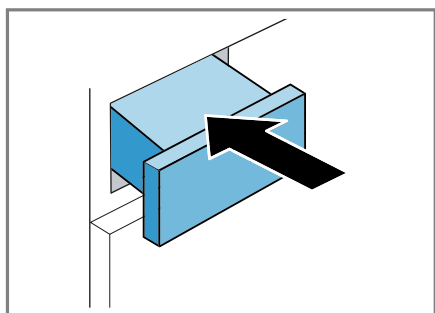
**es** Mantenimiento del aparato

1. Llenar el recipiente para agua condensada con aprox. 1 ½ l de agua caliente del grifo.



Mantener en posición horizontal el recipiente para agua condensada lleno para no derramar líquidos.

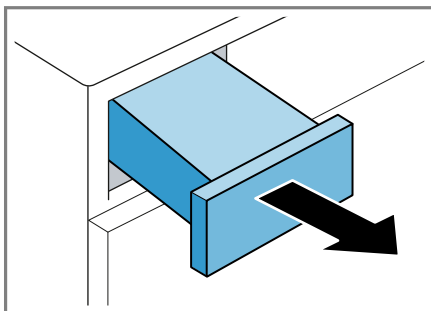
2. Empujar el recipiente para agua condensada hasta que encaje.



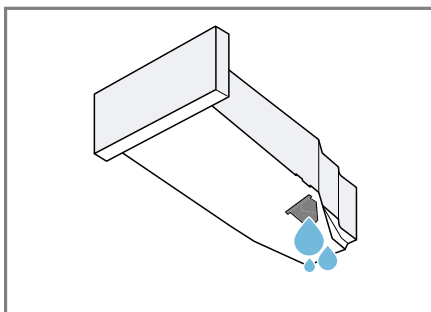
3. Pulsar  $\triangleright \text{00}$ .

- ✓ Empieza el mantenimiento del aparato y suena un tono.
- ✓ La pantalla muestra "End" al final del mantenimiento del aparato y suena un tono.

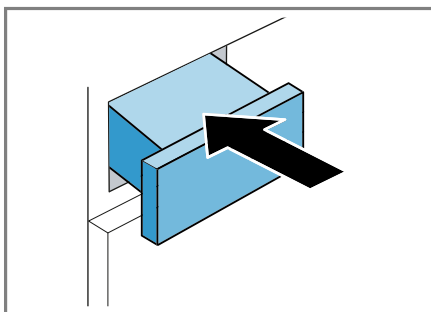
4. Extraer el recipiente de agua condensada y sostenerlo en posición horizontal.



5. Vaciar el recipiente de agua condensada → *Página 35*.



6. Empujar el recipiente para agua condensada hasta que encaje.



- ✓ El mantenimiento del aparato se lleva a cabo.

**Nota:** Si el agua de condensación se drena con la manguera de drenaje, seguir los pasos indicados en

→ "Preparar el recipiente de agua condensada para mantenimiento del aparato", *Página 42* en orden inverso después del mantenimiento simple o intensivo del aparato.

## 17.5 Preparar el aparato para el mantenimiento intensivo

Si el aparato no se utiliza durante más de un mes, pueden aparecer suciedad u olores persistentes. Para eliminarlos, puede llevarse a cabo un mantenimiento intensivo.

**Nota:** El mantenimiento intensivo del aparato dura aprox. 4 horas. La duración puede aumentar si no se realizan los pasos necesarios rápidamente durante el programa.

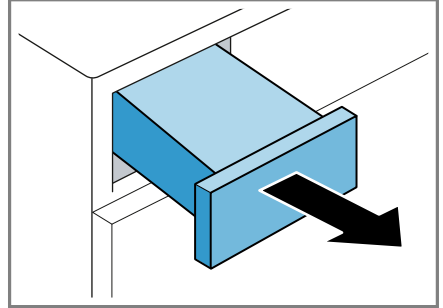
Una vez se ha iniciado el programa, el mantenimiento intensivo no debe interrumpirse.

### Requisitos

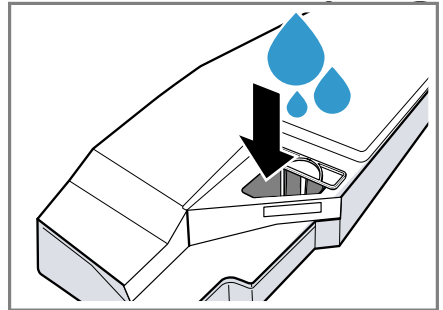
- El aparato está listo para el mantenimiento.
  - "Preparar el aparato para mantenimiento", *Página 42*.
- Se inicia el mantenimiento del aparato.
  - "Iniciar el mantenimiento del aparato", *Página 43*
- ▶ Pulsar **+**.
- ✓ La pantalla muestra "CP2" y la duración del programa de forma alternativa.

## 17.6 Realizar mantenimiento intensivo del aparato

1. Extraer el recipiente de agua condensada, sostenerlo en posición horizontal y vaciarlo.



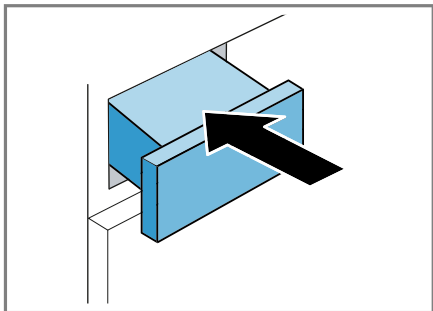
2. Llenar el recipiente para agua condensada con una botella del suavizante original
  - "Accesorios", *Página 30* y aprox. 1 ½ l de agua caliente del grifo.



Mantener en posición horizontal el recipiente para agua condensada lleno para no derramar líquidos.

**es** Mantenimiento del aparato

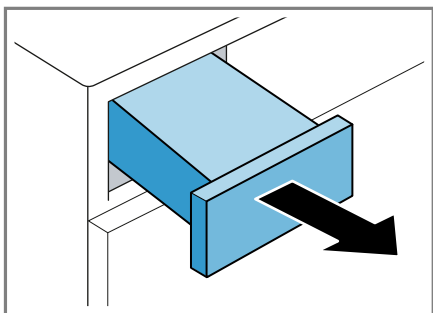
3. Empujar el recipiente para agua condensada hasta que encaje.



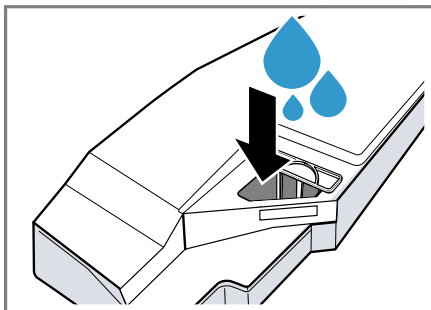
4. Pulsar  $\triangleright \text{00}$  . Empieza el mantenimiento del aparato y suena un tono.

Después de unas 3 horas, el aparato pone el mantenimiento en pausa y la pantalla muestra el tiempo restante del programa.

5. Extraer el recipiente de agua condensada, sostenerlo en posición horizontal y vaciarlo.

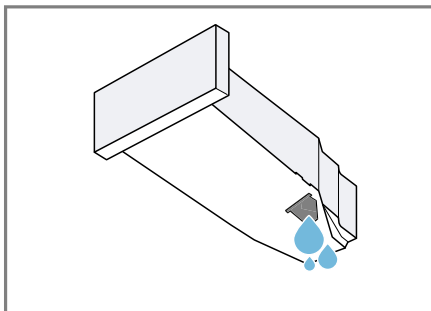


6. Llenar el recipiente para agua condensada con aprox. 1 ½ l de agua caliente del grifo.



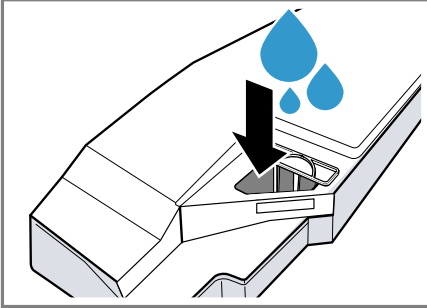
Mantener en posición horizontal el recipiente para agua condensada lleno para no derramar líquidos.

7. Inclinar con cuidado el recipiente para agua condensada en posición horizontal y vaciarlo para eliminar los restos del suavizante original.



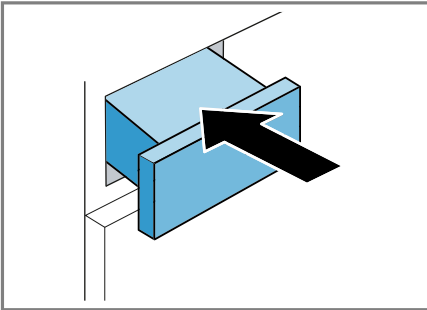
## 17.7 Finalizar el mantenimiento intensivo del aparato

1. Llenar el recipiente para agua condensada con aprox. 1 ½ l de agua caliente del grifo.



Mantener en posición horizontal el recipiente para agua condensada lleno para no derramar líquidos.

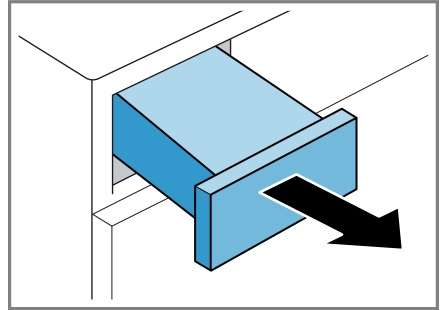
2. Empujar el recipiente para agua condensada hasta que encaje.



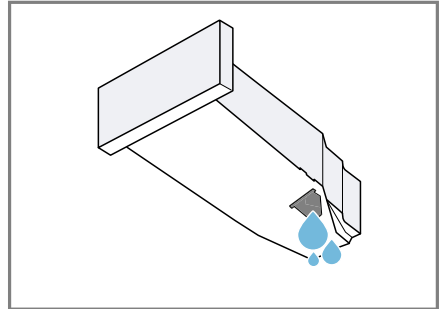
3. Presionar la tecla .

- ✓ El mantenimiento del aparato se reanuda. Una vez finalizado el mantenimiento del aparato, la pantalla muestra "End" y suena un tono.

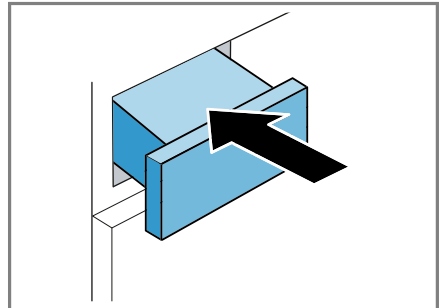
4. Extraer el recipiente de agua condensada y sostenerlo en posición horizontal.



5. Vaciar el recipiente de agua condensada → *Página 35*.



6. Empujar el recipiente para agua condensada hasta que encaje.



7. Apagar el aparato.

→ *"Desconectar el aparato",  
Página 33*

- ✓ El mantenimiento del aparato se lleva a cabo.

**Nota:** Si el agua de condensación se drena con la manguera de drenaje, seguir los pasos indicados en → "Preparar el recipiente de agua condensada para mantenimiento del aparato", *Página 42* en orden inverso después del mantenimiento simple o intensivo del aparato.

---

## 18 Cuidados y limpieza

Para que el aparato mantenga durante mucho tiempo su capacidad funcional, debe mantenerse y limpiarse con cuidado.

**Nota:** Puede encontrarse más información en las instrucciones de uso digitales escaneando el código QR en el índice o en [www.bosch-home.com](http://www.bosch-home.com).

### 18.1 Consejos de limpieza y cuidado

---

Limpiar la caja y los mandos solo con agua y un paño suave y húmedo.	Las piezas del aparato se mantendrán limpias y en condiciones higiénicas.
----------------------------------------------------------------------	---------------------------------------------------------------------------

---

Retirar inmediatamente todos los restos de detergente, restos de pulverizado o cualquier otro tipo de resto.	La suciedad se elimina más fácilmente cuando está fresca.
--------------------------------------------------------------------------------------------------------------	-----------------------------------------------------------

---

Dejar la puerta del aparato abierta después de usarlo.	Así, el agua residual puede secarse y se reduce la formación de olores en el aparato.
--------------------------------------------------------	---------------------------------------------------------------------------------------

---

### 18.2 Sensor de humedad

El sensor de humedad de este aparato determina lo húmeda que está la ropa durante el secado. En función de la humedad residual de la ropa el aparato modifica la duración del programa automático.

#### Limpiar el sensor de humedad

En el sensor de humedad pueden acumularse restos de cal, detergentes y productos de limpieza al cabo de un cierto tiempo. Limpiar regularmente el sensor de humedad.

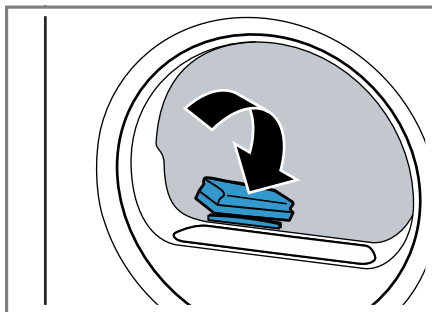
#### ¡ATENCIÓN!

Los objetos duros o rugosos pueden dañar el sensor de humedad.

- ▶ No utilizar estropajos de acero ni productos abrasivos, objetos duros o ásperos para su limpieza.

**Nota:** Si no se limpia el aparato como se ha descrito, las funciones del aparato pueden verse afectadas.

1. Abrir la puerta.
2. Limpiar el sensor de humedad con una esponja.





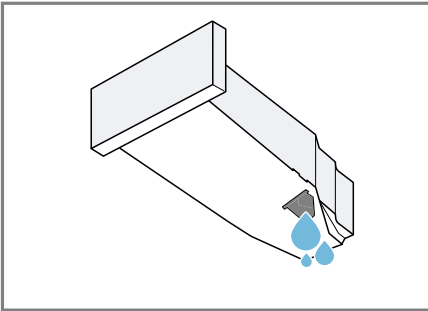
### 18.3 Filtro del recipiente de agua condensada

Durante el secado, se acumulan pelusas de la ropa en el agua condensada. El filtro del recipiente de agua condensada protege el aparato contra las pelusas.

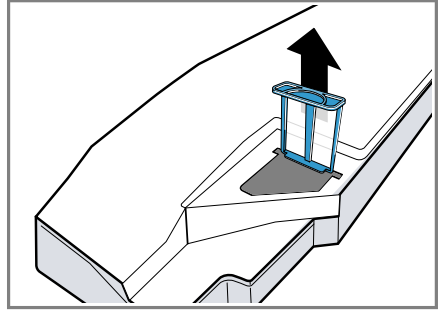
#### Limpiar el filtro del depósito de agua condensada.

Al vaciar el recipiente de agua condensada, el filtro se limpia automáticamente. Comprobar regularmente el filtro y limpiarlo si está sucio.

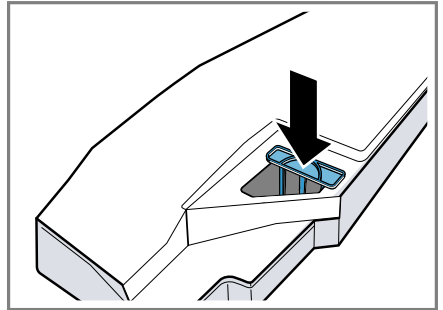
1. Vaciar el recipiente de agua condensada.  
→ "Vaciar el recipiente de agua condensada", Página 35



2. Retirar el filtro.



3. Limpiar el filtro con agua corriente caliente o en el lavavajillas.
4. Introducir el filtro hasta el tope.



5. Insertar el recipiente de agua condensada.  
→ "Insertar el recipiente de agua condensada", Página 35

## 19 Solucionar pequeñas averías



El usuario puede solucionar por sí mismo las pequeñas averías de este aparato. Se recomienda utilizar la información relativa a la subsanación de averías antes de ponerse en contacto con el Servicio de Asistencia Técnica. De este modo se evitan costes innecesarios.

### ADVERTENCIA


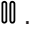
#### Riesgo de descarga eléctrica!


Las reparaciones inadecuadas son peligrosas.

- ▶ Solo el personal especializado puede realizar reparaciones e intervenciones en el aparato.
- ▶ Utilizar únicamente piezas de repuesto originales para la reparación del aparato.
- ▶ Si el cable de conexión de red de este aparato resulta dañado, debe sustituirlo el fabricante, el Servicio de Asistencia Técnica o una persona cualificada a fin de evitar posibles situaciones de peligro.

Fallo	Causa y resolución de problemas
"Hot" y el tambor gira.	El proceso de enfriamiento está activo. <ol style="list-style-type: none"> <li>1. No se trata de una avería.</li> <li>2. No cambiar el programa durante el proceso de enfriamiento.</li> </ol> <p><b>Nota:</b> El proceso de enfriamiento dura hasta 10 minutos. El aparato se puede seguir utilizando.</p>
Zumbido.	El compresor está activo. <ul style="list-style-type: none"> <li>▶ No se trata de una avería: ruido de funcionamiento normal.</li> </ul>
El panel indicador se apaga y  parpadea.	El modo de ahorro de energía está activo. <ul style="list-style-type: none"> <li>▶ Pulsar cualquier tecla.</li> <li>✓ El panel indicador volverá a encenderse.</li> </ul>
"CARÉ"	Tras cierto período de uso, el aparato recomienda realizar automáticamente un mantenimiento simple. <ul style="list-style-type: none"> <li>▶ → "Realizar mantenimiento simple del aparato", <i>Página 43</i></li> </ul>
	El filtro de pelusas está sucio. <ul style="list-style-type: none"> <li>▶ → "Limpiar el filtro de pelusas", <i>Página 33</i></li> </ul>
El aparato no funciona.	El enchufe del cable de conexión de red no está conectado. <ul style="list-style-type: none"> <li>▶ Conectar el aparato a la red eléctrica.</li> </ul> <hr/> El fusible de la caja de fusibles ha saltado. <ul style="list-style-type: none"> <li>▶ Comprobar el fusible de la caja de fusibles.</li> </ul>

<b>Fallo</b>	<b>Causa y resolución de problemas</b>
El aparato no funciona.	<p>El suministro de corriente eléctrica se ha interrumpido.</p> <ul style="list-style-type: none"> <li>▶ Comprobar que la iluminación del compartimento u otros aparatos funciona en la habitación.</li> </ul>
El aparato se pone en pausa, pero el tambor gira.	<p>El proceso de enfriamiento está activo.</p> <ul style="list-style-type: none"> <li>▶ No se trata de una avería. No se requiere ninguna acción.</li> </ul>
Home Connect no funciona correctamente.	<p>Hay diferentes causas posibles.</p> <ul style="list-style-type: none"> <li>▶ Ir a <a href="http://www.home-connect.com">www.home-connect.com</a>.</li> </ul>
Sin conexión a la red doméstica.	<p>El wifi está desconectado.</p> <ul style="list-style-type: none"> <li>▶ → <i>"Activar el wifi del aparato", Página 39</i></li> </ul> <hr/> <p>El wifi está activado, pero no se puede establecer la conexión con la red doméstica.</p> <ol style="list-style-type: none"> <li>1. Asegurarse de que la red doméstica está disponible.</li> <li>2. Volver a conectar a la red doméstica.</li> </ol>
Formación de arrugas.	<p>La cantidad de carga es demasiado alta.</p> <ul style="list-style-type: none"> <li>▶ Respetar la cantidad de carga máxima de → <i>"Programas", Página 27.</i></li> </ul> <hr/> <p>La ropa permanece en el tambor durante demasiado tiempo después del secado.</p> <ol style="list-style-type: none"> <li>1. Sacar la ropa del tambor directamente después del secado.</li> <li>2. Estirar la ropa para que se enfríe.</li> </ol> <hr/> <p>El programa ajustado no es adecuado para el tipo de tejido.</p> <ul style="list-style-type: none"> <li>▶ Ajustar el programa adecuado para el tipo de tejido. → <i>"Programas", Página 27</i></li> </ul> <hr/> <p>Los tejidos sintéticos se han secado durante demasiado tiempo.</p> <ul style="list-style-type: none"> <li>▶ → <i>"Modificar el grado de secado", Página 26.</i></li> <li>▶ → <i>"Ajustar el grado de secado", Página 26.</i></li> </ul> <hr/> <p>La protección antiarrugas no está activada.</p> <ul style="list-style-type: none"> <li>▶ Activar la protección antiarrugas. → <i>"Sensores", Página 25</i> → <i>"Sensores", Página 25</i></li> </ul>

Fallo	Causa y resolución de problemas
<p>☰ y programa interrumpido.</p>	<p>El depósito de agua condensada está lleno.</p> <ol style="list-style-type: none"> <li>1. → "Vaciar el recipiente de agua condensada", <i>Página 35.</i></li> <li>2. → "Insertar el recipiente de agua condensada", <i>Página 35.</i></li> <li>3. → "Iniciar el programa", <i>Página 32.</i></li> </ol> <hr/> <p>La manguera de desagüe está doblada o aprisionada.</p> <ol style="list-style-type: none"> <li>1. Asegurarse de que la manguera de desagüe no esté doblada o aprisionada.</li> <li>2. Colocar la manguera de desagüe sin dobleces.</li> </ol> <hr/> <p>La manguera de desagüe está mal conectada.</p> <ul style="list-style-type: none"> <li>▶ Asegurarse de que la manguera de desagüe está conectada correctamente.</li> <li>→ "Conectar la manguera de desagüe", <i>Página 14</i></li> </ul> <hr/> <p>La manguera de desagüe está obstruida.</p> <ul style="list-style-type: none"> <li>▶ Lavar la manguera de desagüe con agua corriente.</li> </ul> <hr/> <p>El filtro del depósito de agua condensada está sucio.</p> <ul style="list-style-type: none"> <li>▶ → "Limpiar el filtro del depósito de agua condensada.", <i>Página 49.</i></li> </ul>
<p>Hay agua condensada en el depósito, aunque la manguera de desagüe está conectada.</p>	<p>El aparato utiliza agua condensada para la función de limpieza automática.</p> <ul style="list-style-type: none"> <li>▶ No se trata de una avería. No se requiere ninguna acción.</li> </ul> <hr/> <p>La manguera de desagüe está mal conectada.</p> <ul style="list-style-type: none"> <li>▶ Asegurarse de que la manguera de desagüe está conectada correctamente.</li> <li>→ "Conectar la manguera de desagüe", <i>Página 14</i></li> </ul>
<p>El programa seleccionado no arranca.</p>	<p>El seguro para niños está activado.</p> <ul style="list-style-type: none"> <li>▶ → "Desactivar el seguro para niños", <i>Página 36</i></li> </ul> <hr/> <p>No se ha pulsado  .</p> <ul style="list-style-type: none"> <li>▶ Pulsar  .</li> </ul> <hr/> <p>No hay ningún programa ajustado.</p> <ol style="list-style-type: none"> <li>1. → "Ajustar un programa", <i>Página 31.</i></li> <li>2. → "Iniciar el programa", <i>Página 32.</i></li> </ol>
<p>La duración del programa se modifica durante el secado.</p>	<p>El desarrollo del programa se optimiza por vía electrónica. Esto puede dar lugar a variaciones en la duración del programa.</p> <ul style="list-style-type: none"> <li>▶ No se trata de una avería. No se requiere ninguna acción.</li> </ul>

<b>Fallo</b>	<b>Causa y resolución de problemas</b>
Ruido de bombeo.	La bomba del agua condensada está activa. ▶ No se trata de una avería: ruido de funcionamiento normal.
Ruido en forma de zumbido.	La ventilación del compresor está activa. ▶ No se trata de una avería: ruido de funcionamiento normal.
El tiempo de secado es demasiado largo.	El filtro de pelusas está sucio. ▶ → <i>"Limpiar el filtro de pelusas", Página 33</i>
	La temperatura ambiente es superior a 30 °C. ▶ Asegurarse de que la temperatura ambiente es inferior a 30 °C.
	La temperatura ambiente es inferior a 15 °C. ▶ Asegurarse de que la temperatura ambiente es superior a 15 °C.
	La circulación del aire en el lugar de instalación del aparato es insuficiente. ▶ Ventilar el lugar de instalación del aparato.
	La abertura de ventilación del aparato está bloqueada. ▶ Asegurarse de que la abertura de ventilación del aparato esté libre.
	El intercambiador de calor está sucio. ▶ → <i>"Realizar mantenimiento simple del aparato", Página 43</i>
 Durante la función de limpieza automática del aparato se limpia el intercambiador de calor. <b>1.</b> No se trata de una avería. <b>2.</b> No extraer el depósito de agua condensada. <b>3.</b> No interrumpir el programa.	
Se producen fugas de agua.	El aparato no está correctamente nivelado. ▶ → <i>"Nivelar el aparato", Página 16</i>
	La manguera de desagüe está mal conectada. ▶ Asegurarse de que la manguera de desagüe está conectada correctamente. → <i>"Conectar la manguera de desagüe", Página 14</i>
Las prendas están demasiado húmedas.	El programa ajustado no es adecuado para el tipo de tejido. ▶ Ajustar un programa de tiempo para continuar el secado. → <i>"Programas", Página 27</i>

Fallo	Causa y resolución de problemas
Las prendas están demasiado húmedas.	El suministro de corriente eléctrica se ha interrumpido. ▶ Comprobar que la iluminación del compartimento u otros aparatos funciona en la habitación.
	La cantidad de carga es demasiado alta. ▶ Respetar la cantidad de carga máxima de → "Programas", Página 27.
	Al finalizar el programa, la ropa caliente parece más húmeda al tacto de lo que está. <b>1.</b> Sacar la ropa del tambor directamente después del secado. <b>2.</b> Estirar la ropa para que se enfríe.
	El objetivo de secado es inadecuado. ▶ → "Modificar el grado de secado", Página 26.
	El objetivo de secado no está adaptado. ▶ → "Ajustar el grado de secado", Página 26.
	La cantidad de carga es demasiado baja. ▶ Ajustar un programa de tiempo para continuar el secado. → "Programas", Página 27
	El sensor de humedad está sucio. ▶ → "Limpiar el sensor de humedad", Página 48.
	El proceso de secado se ha interrumpido y el depósito de agua condensada está lleno. <b>1.</b> → "Vaciar el recipiente de agua condensada", Página 35. <b>2.</b> → "Insertar el recipiente de agua condensada", Página 35. <b>3.</b> → "Iniciar el programa", Página 32.
Se han formado olores en el interior del aparato.	El aparato está muy sucio o lleva más de un mes sin utilizarse. ▶ → "Preparar el aparato para el mantenimiento intensivo", Página 45.

## 20 Transporte, almacenamiento y eliminación de desechos

### 20.1 Preparar el aparato para el transporte

#### ¡ATENCIÓN!

Si se utiliza el aparato inmediatamente después del transporte, el refrigerante que contiene puede provocar daños en el aparato.

- ▶ Inmediatamente después de transportar el aparato, dejar que repose durante dos horas antes de ponerlo en funcionamiento.

**Consejo:** El aparato puede contener agua residual que puede gotear durante el transporte. Transportar el aparato de pie.

#### Requisitos

- Se ha vaciado el recipiente de agua condensada. Vaciar el recipiente de agua condensada → *Página 35*
  - El aparato está conectado. → *"Encender el aparato", Página 31*
1. Ajustar el programa → *Página 31* que se quiera.
  2. Iniciar el programa → *Página 32* y esperar 5 minutos.
- ✓ Se ha expulsado el agua condensada.
3. Apagar el aparato. → *"Desconectar el aparato", Página 33*
  4. Retirar la manguera de desagüe del punto de conexión. → *"Tipos de conexión de salida de agua", Página 16*

5. Asegurar la manguera de desagüe al aparato para evitar que se suelte de forma accidental.

Asegurarse de no doblar la manguera de desagüe.

6. Vaciar el recipiente de agua condensada → *Página 35*.
  7. Insertar el recipiente de agua condensada → *Página 35*.
  8. Desconectar el cable del aparato de la red eléctrica.
- ✓ El aparato está listo para transportarlo.

### 20.2 Eliminación del aparato usado

Gracias a la eliminación respetuosa con el medio ambiente pueden reutilizarse materiales valiosos.

#### **ADVERTENCIA**

##### **Riesgo de daños para la salud!**

Los niños podrían quedar encerrados en el aparato y poner así en peligro su vida.

- ▶ No instalar el aparato detrás de una puerta que impida o bloquee la apertura de la puerta del aparato.
- ▶ En caso de aparatos usados, extraer el enchufe del cable de conexión de red, a continuación, cortar el cable de conexión de red y destruir el cierre de la puerta del aparato de tal manera que la puerta ya no pueda cerrarse.

#### **ADVERTENCIA**

##### **Riesgo de incendio!**

El líquido refrigerante R290 en este aparato es ecológico, pero inflamable, y puede encenderse si no se elimina debidamente.

- ▶ Eliminar el aparato debidamente.
- ▶ No dañar las tuberías del circuito de frío.

1. Desenchufar el cable de conexión de red de la toma de corriente.
2. Cortar el cable de conexión de red.
3. Desechar el aparato de forma respetuosa con el medio ambiente.

Puede obtener información sobre las vías y posibilidades actuales de desecho de materiales de su distribuidor o ayuntamiento local.



Este aparato está marcado con el símbolo de cumplimiento con la Directiva Europea 2012/19/UE relativa a los aparatos eléctricos y electrónicos usados (Residuos de aparatos eléctricos y electrónicos RAEE).

La directiva proporciona el marco general válido en todo el ámbito de la Unión Europea para la retirada y la reutilización de los residuos de los aparatos eléctricos y electrónicos.

---

## 21 Servicio de Asistencia Técnica

Las piezas de repuesto originales relevantes para el funcionamiento conforme al reglamento sobre diseño ecológico se pueden adquirir en nuestro Servicio de Asistencia Técnica durante al menos 10 años a partir de la fecha de introducción en el mercado del aparato dentro del Espacio Económico Europeo.

**Nota:** La intervención del Servicio de Asistencia Técnica es gratuita en el marco de las condiciones de garantía del fabricante.

Para obtener información detallada sobre el periodo de validez de la garantía y las condiciones de garantía en su país, póngase en contacto con nuestro Servicio de Asistencia Técnica o con su distribuidor, o bien consulte nuestra página web.

Cuando se ponga en contacto con el Servicio de Asistencia Técnica, no olvide indicar el número de producto (E-Nr.) y el número de fabricación (FD) del aparato.

Los datos de contacto del Servicio de Asistencia Técnica se encuentran en el directorio adjunto o en nuestra página web.

### 21.1 Número de producto (E-Nr.) y número de fabricación (FD)

El número de producto (E-Nr.) y el número de fabricación (FD) se encuentran en la placa de características del aparato.

El lugar donde se encuentra la placa de características varía según el modelo:

- en la parte interior de la puerta.
- en la parte interior de la trampilla mantenimiento.
- en la parte posterior del aparato.

Para volver a encontrar rápidamente los datos del aparato o el número de teléfono del Servicio de Asistencia Técnica, puede anotar dichos datos.



## 22 Valores de consumo

El programa

☐ **Algodón** + ☐☐☐☐☐

(indicado con la «flecha») es apropiado para secar ropa de algodón mojada normal y el más eficiente para este fin desde el punto de vista del consumo energético.

Los valores de consumo indicados en la etiqueta energética de este programa se refieren a un contenido de humedad de la ropa del 60 %.

Los valores indicados para los demás programas deben entenderse como valores orientativos y se han determinado conforme a la norma vigente EN61121.

Los valores reales pueden variar según el tipo de tejido, la composición de la ropa que se va a secar, la humedad residual del tejido, el grado de secado, la cantidad de carga, las condiciones ambientales y la activación de funciones adicionales de los valores indicados.

La duración prevista del programa o el tiempo de «Finalización en» indicados en el panel indicador del aparato al seleccionar el programa se basa en una velocidad de centrifugado de la lavadora de 1000 r. p. m. en el momento de la entrega del aparato.

Programa	Humedad final (%)	Carga (kg)	Velocidad de centrifugado (r. p .m. )	Humedad inicial (%)	Duración del programa (h:min)	Consumo de energía (kWh/ciclo)
☐ Algodón + ☐☐☐☐☐	0,0	8,0	1400	50	2:12	1,22
☐ Algodón + ☐☐☐☐☐	0,0	4,0	1400	50	1:27	0,74
☐ Algodón + ☐☐☐☐☐	0,0	8,0	1000	60	2:28	1,44
☐ Algodón + ☐☐☐☐☐	0,0	4,0	1000	60	1:35	0,85
☐ Algodón + ☐☐☐☐☐	0,0	8,0	800	70	2:44	1,66
☐ Algodón + ☐☐☐☐☐	0,0	4,0	800	70	1:43	0,96
☐ Algodón + ☐☐☐☐☐	12,0	8,0	1400	50	1:37	0,87
☐ Algodón + ☐☐☐☐☐	12,0	4,0	1400	50	1:01	0,51
☐ Algodón + ☐☐☐☐☐	12,0	8,0	1000	60	1:53	1,09
☐ Algodón + ☐☐☐☐☐	12,0	4,0	1000	60	1:09	0,62
☐ Algodón + ☐☐☐☐☐	12,0	8,0	800	70	2:09	1,31
☐ Algodón + ☐☐☐☐☐	12,0	4,0	800	70	1:17	0,73
Sintéticos + ☐☐☐☐☐	2,0	3,5	800	40	0:57	0,43
Sintéticos + ☐☐☐☐☐	2,0	3,5	600	50	1:06	0,53

## 23 Datos técnicos

Altura del aparato	84,2 cm
Anchura del aparato	59,8 cm
Profundidad del aparato	61,3 cm
Profundidad del aparato con la puerta cerrada	66,5 cm
Profundidad del aparato con la puerta abierta	110,5 cm
Peso	55,7 kg
Carga admisible máxima	8,0 kg
Tensión de red	220-240 V, 50 Hz
⇒ Protección mínima de la instalación	10 A
Potencia nominal	800 W
Consumo de potencia	<ul style="list-style-type: none"> <li>■ Modo desactivado: 0,10 W</li> <li>■ Modo sin apagar: 0,10 W</li> </ul>
Temperatura ambiente	<ul style="list-style-type: none"> <li>■ Mínimo: 5 °C</li> <li>■ Máximo: 35 °C</li> </ul>
Longitud del cable de conexión a la red	145 cm

El presente producto contiene fuentes de luz de la clase de eficiencia energética F. Las fuentes de luz se

encuentran disponibles como re-puesto y su sustitución solo la puede llevar a cabo personal especializado. Para obtener más información acerca del modelo, consultar la página web <https://eprel.ec.europa.eu/><sup>1</sup>. Esta dirección web enlaza con EPREL, la base de datos oficial de productos de la UE. Seguir las instrucciones que se indican para buscar el modelo. El identificador del modelo se deriva de los caracteres que se encuentran delante de la barra del número de producto (E-Nr.) en la placa de características. El identificador del modelo también se encuentra en la primera línea de la etiqueta energética de la UE.

## 24 Declaración de conformidad

Por la presente, BSH Hausgeräte GmbH, certifica que el aparato con la funcionalidad Home Connect cumple con los requisitos básicos y el resto de disposiciones vigentes de la Directiva 2014/53/EU.

Hay una declaración de conformidad con RED detallada en [www.bosch-home.com](http://www.bosch-home.com) en la página web del producto correspondiente a su aparato dentro de la sección de documentos adicionales.



Banda de 2,4 GHz (2400–2483,5 MHz): 100 mW máx.

<sup>1</sup> Válido solo para países pertenecientes al Espacio Económico Europeo





## Thank you for buying a Bosch Home Appliance!

Register your new device on MyBosch now and profit directly from:

- **Expert tips & tricks for your appliance**
- **Warranty extension options**
- **Discounts for accessories & spare-parts**
- **Digital manual and all appliance data at hand**
- **Easy access to Bosch Home Appliances Service**

Free and easy registration – also on mobile phones:

**[www.bosch-home.com/welcome](http://www.bosch-home.com/welcome)**



## Looking for help? You'll find it here.

Expert advice for your Bosch home appliances, help with problems or a repair from Bosch experts.

Find out everything about the many ways Bosch can support you:

**[www.bosch-home.com/service](http://www.bosch-home.com/service)**

Contact data of all countries are listed in the attached service directory.

**BSH Hausgeräte GmbH**

Carl-Wery-Straße 34

81739 München, GERMANY

[www.bosch-home.com](http://www.bosch-home.com)

A Bosch Company



**9001734282** (020905)

es