



**BOSCH**



Register your  
new device on  
MyBosch now and  
get free benefits:  
[bosch-home.com/  
welcome](https://bosch-home.com/welcome)

# Сушилна машина

**WTW876LBY**

**[bg]** Наръчник на потребителя и  
инструкции за монтаж

**За допълнителна информация, моля, вижте Ръководството за цифрови потребители.**



## Съдържание

<b>1 Безопасност .....</b>	<b>4</b>	<b>7 Бутони .....</b>	<b>19</b>
1.1 Общи указания.....	4	<b>8 Цел при сушене .....</b>	<b>23</b>
1.2 Употреба по предназначение.....	4	8.1 Промяна на целта на сушене.....	23
1.3 Ограничение на кръга от потребители .....	4	8.2 Напасване на целта при сушене.....	23
1.4 Сигурен монтаж .....	5	<b>9 Програми .....</b>	<b>24</b>
1.5 Сигурна употреба .....	7	9.1 Автоматични програми.....	24
1.6 Сигурно почистване и поддръжка .....	10	9.2 Времеви програми.....	25
<b>2 Предотвратяване на материални щети.....</b>	<b>11</b>	<b>10 Принадлежности .....</b>	<b>27</b>
<b>3 Опазване на околната среда и икономия .....</b>	<b>11</b>	<b>11 Пране.....</b>	<b>28</b>
3.1 Предаване на опаковката за отпадъци .....	11	11.1 Подготвяне на дрехите.....	28
3.2 Пестене на енергия.....	11	<b>12 Основни положения при работа с уреда .....</b>	<b>28</b>
3.3 Режим на пестене на енергия .....	12	12.1 Включване на уреда.....	28
<b>4 Разполагане и свързване .....</b>	<b>12</b>	12.2 Настройване на програма ...	28
4.1 Разопаковане на уреда.....	12	12.3 Напасване на настройките на програмата .....	28
4.2 Окомплектовка на доставката .....	12	12.4 Запаметяване на програмни настройки .....	29
4.3 Изисквания към мястото за разполагане .....	13	12.5 Дрехи поставете .....	29
4.4 Нивелиране на уреда .....	14	12.6 Стартиране на програмата .....	29
4.5 Свързване на уреда към електрозахранващата мрежа .....	14	12.7 Допълване с дрехи .....	29
<b>5 Запознаване .....</b>	<b>15</b>	12.8 Прекъсване на програмата .....	29
5.1 Уред .....	15	12.9 Изваждане на дрехите.....	30
5.2 Обслужващ панел .....	16	12.10 Изключване на уреда.....	30
5.3 Логика на управление .....	16	12.11 Мрежест филтър .....	30
<b>6 Дисплей .....</b>	<b>17</b>	12.12 Контейнер за кондензна вода.....	31

<b>13 Защита от деца .....</b>	<b>32</b>	<b>19 Отдел по обслужване на клиенти .....</b>	<b>48</b>
13.1 Активиране на защитата от деца.....	32	19.1 Номер на изделието (E-Nr.) и заводски номер (FD) .....	48
13.2 Деактивиране на защитата от деца .....	32	<b>20 Разходни стойности.....</b>	<b>49</b>
<b>14 Основни настройки.....</b>	<b>33</b>	<b>21 Технически данни .....</b>	<b>50</b>
14.1 Преглед на основните настройки .....	33		
14.2 Промяна на основните настройки .....	34		
<b>15 Поддръжка на уреда .....</b>	<b>34</b>		
15.1 Подгответе уреда за поддръжка на уреда .....	34		
15.2 Стартиране на поддръжката на уреда .....	34		
15.3 Извършване на обикновена поддръжка на уреда.....	35		
15.4 Подготовка за интензивна поддръжка на уреда на уреда.....	36		
15.5 Извършване на интензивна поддръжка на уреда.....	37		
15.6 Прекратяване на интензивната поддръжка на уреда.....	38		
<b>16 Почистване и поддръжка .....</b>	<b>39</b>		
16.1 Съвети относно почистването и поддръжката.....	39		
16.2 Сензор за влажност .....	40		
16.3 Филтър на контейнера за кондензна вода.....	40		
<b>17 Отстраняване на неизправности .....</b>	<b>42</b>		
<b>18 Транспортиране, съхранение и предаване за отпадъци.....</b>	<b>47</b>		
18.1 Приготвяне на уреда за транспорт .....	47		
18.2 Предаване за отпадъци на излезли от употреба уреди.....	47		



## 1 Безопасност

---

Спазвайте указанията за безопасност по-долу.

### 1.1 Общи указания



- Прочетете внимателно това ръководство.
- Запазете ръководството, както и продуктовата информация, за по-нататъшна справка или за следващите собственици.
- Не свързвайте уреда в случай на повреда, получена по време на транспортирането.

### 1.2 Употреба по предназначение

Използвайте уреда само:

- за сушене и освежаване на подходящ за сушилня и изпран с вода текстил.
- в домакинството и в затворени помещения в домашна обстановка.
- на височина до 4000 м над морското равнище.

### 1.3 Ограничение на кръга от потребители

Този уред може да се използва от деца на възраст над 8 години и от лица с намалени физически, сетивни или умствени способности или липса на опит и/или знания, ако са под наблюдение или са инструктирани относно безопасната употреба на уреда и са разбрали произтичащите от употребата опасности. Децата не трябва да играят с уреда.

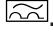
Почистването и поддръжката от страна на потребителя не трябва да се извършват от деца без наблюдение.

Дръжте деца на възраст под 3 години и домашни животни далеч от уреда.

## 1.4 Сигурен монтаж

### **⚠ ПРЕДУПРЕЖДЕНИЕ – Опасност от токов удар!**

Некомпетентно извършено инсталиране представлява опасност.

- ▶ Свързвайте и експлоатирайте уреда само в съответствие с данните на фабричната табелка.
- ▶ Уредът трябва да се свързва към електрическа мрежа с променлив ток единствено посредством инсталиран според правилата заземен контакт.
- ▶ Системата от защитни проводници на електрическата сградна инсталация трябва да е инсталирана съгласно изискванията. Инсталацията трябва да има достатъчно голямо напречно сечение на проводниците.
- ▶ При употреба на прекъсвач с дефектнотокова защита използвайте само тип със знак .
- ▶ Никога не хранявайте уреда посредством външно комутационно устройство, напр. таймер или дистанционно управление.
- ▶ Никога не свързвайте уреда с токова верига, която се включва и изключва редовно от енергийния доставчик.
- ▶ Ако уредът е вграден, щепселът на кабела за свързване към мрежата трябва да е свободно достъпен, или ако не е възможен свободен достъп, в положената неподвижно електрическа инсталация трябва да се вгради разделително приспособление за всички полюси съгласно разпоредбите за монтаж.
- ▶ При разполагане на уреда не допускате притискане или повреждане на кабела за свързване към мрежата.

Повредена изолация на кабела за свързване към мрежата представлява опасност.

- ▶ Никога не допускате контакт на кабела за свързване към мрежата с източници на топлина или горещи части на уреда.
- ▶ Никога не допускате контакт на кабела за свързване към мрежата с остри върхове или ръбове.
- ▶ Никога не прегъвайте, не притискайте и не променяйте кабела за свързване към мрежата.

### **⚠ ПРЕДУПРЕЖДЕНИЕ – Опасност от пожар!**

Употребата на удължен кабел за свързване към мрежата и неразрешени адаптери представлява опасност.

- ▶ Не използвайте разклонители или удължители.
- ▶ Използвайте само разрешени от производителя адаптери и кабели за свързване към мрежата.
- ▶ Ако кабелът за свързване към мрежата е твърде къс и не е наличен по-дълъг кабел за свързване към мрежата, се свържете със специализирана фирма за електротехнически услуги, за да адаптирате домашната разпределителна мрежа.

### **⚠ ПРЕДУПРЕЖДЕНИЕ – Опасност от нараняване!**

Високото тегло на уреда може да доведе до наранявания при повдигане.

- ▶ Не повдигайте сами уреда.

Ако този уред се постави неправилно в колона от пералня и сушилня, уредът отгоре може да падне.

- ▶ Поставяйте сушилнята върху пералня само със свързващ комплект от производителя  
→ *"Принадлежности", Страница 27*. Друг метод за монтаж не се допуска.
- ▶ Не поставяйте уреда в колона от пералня и сушилня, ако производителят на сушилнята не предлага подходящ свързващ комплект.
- ▶ Не използвайте уреди от различни производители и с различна дълбочина и широчина в колона от пералня и сушилня.
- ▶ Не поставяйте колона от пералня и сушилня върху подиум, уредите могат да се наклонят.

### **⚠ ПРЕДУПРЕЖДЕНИЕ – Опасност от задушаване!**

Деца могат да нахлузят на главата си опаковъчния материал или да се увият в него и да се задушат.

- ▶ Дръжте далеч от деца опаковъчния материал.
- ▶ Не допускате деца да играят с опаковъчния материал.

**⚠ ВНИМАТЕЛНО – Опасност от нараняване!**

Уредът може по време на работа да вибрира или да се движи.

- ▶ Поставете уреда върху чиста, равна и здрава повърхност.
- ▶ Уредът трябва да се нивелира с крачетата и с нивелир.

При неправилно прекарани маркучи и електрически кабели е налице опасност от спъване.

- ▶ Прекарвайте маркучите и електрическите кабели така, че да няма опасност от спъване.

Ако уредът се премества за изпъкналите компоненти, като напр. вратичката, частите могат да се счупят.

- ▶ Не премествайте уреда за изпъкналите компоненти.

**⚠ ВНИМАТЕЛНО – Опасност от порязване!**

Острите ръбове по уреда могат при допир да доведат до срязвания.

- ▶ Не докосвайте уреда по острите ръбове.
- ▶ Използвайте защитни ръкавици при монтаж и транспорт на уреда.

**1.5 Сигурна употреба****⚠ ПРЕДУПРЕЖДЕНИЕ – Опасност от токов удар!**

Повреден уред или кабел за свързване към мрежата представляват опасност.

- ▶ Никога не пускайте в експлоатация повреден уред.
- ▶ Никога не дърпайте кабела за свързване към мрежата, за да отделите уреда от електрозахранващата мрежа. Винаги хващайте щепсела на кабела за свързване към мрежата.
- ▶ Ако уредът или кабелът за свързване към мрежата са повредени, незабавно издърпайте щепсела на кабела за свързване към мрежата от контакта или изключете предпазителя в кутията с предпазители.
- ▶ Свържете се със службата за обслужване на клиенти.  
→ Страница 48

Проникващата влага може да предизвика токов удар.

- ▶ Използвайте уреда само в затворени помещения.
- ▶ Никога не излагайте уреда на силна топлина и влага.

- ▶ За почистване на уреда не използвайте машини за почистване с пара или с високо налягане, маркучи или пръскачки.

### **⚠ ПРЕДУПРЕЖДЕНИЕ – Опасност от увреждане на здравето!**

Деца могат да се заключат в уреда и да попаднат в опасна за живота ситуация.

- ▶ Не разполагайте уреда зад врата, която блокира или възпрепятства отварянето на вратата на уреда.
- ▶ При изведени от употреба уреди издърпайте щепсела на кабела за свързване към мрежата от контакта, след това прежете кабела за свързване към мрежата и унищожете ключалката на вратата на уреда така, че вратата на уреда да не се затваря повече.

### **⚠ ПРЕДУПРЕЖДЕНИЕ – Опасност от задушаване!**

Деца могат да вдишат или да погълнат малки части и да се задушат.

- ▶ Дръжте далеч от деца малките части.
- ▶ Не допускате деца да играят с малки части.

### **⚠ ПРЕДУПРЕЖДЕНИЕ – Опасност от експлозия!**

Въглищният прах или брашно в околната среда на уреда могат да доведат до експлозия.

- ▶ По време на работа поддържайте чиста околната среда на уреда.

### **⚠ ПРЕДУПРЕЖДЕНИЕ – Опасност от отравяне!**

Кондензатната вода на този уред не е питейна вода и може да е замърсена с влакна.

- ▶ Не пийте и не използвайте кондензатната вода от уреда.
- При консумиране препаратите за пране и поддръжка могат да доведат до натравяне.
- ▶ При поглъщане по невнимание потърсете лекарски съвет.
  - ▶ Съхранявайте препаратите за пране и поддръжка на недостъпни за деца места.



**⚠ ПРЕДУПРЕЖДЕНИЕ – Опасност от пожар!**

Хладилният агент R290 в този уред е екологичен, но запалим и може при контакт с открит огън или източници на запалване да се възпламени.

- ▶ Пазете уреда далеч от открит огън или източници на огън.

**⚠ ПРЕДУПРЕЖДЕНИЕ – Опасност от експлозия!**

Остатъците в цедката могат да се възпламенят при сушене.

- ▶ Цедката за влакна да се почиства редовно.
- Леснозапалимите предмети, като запалки или кибритени клечки, могат да се възпламенят при сушене.
- ▶ Преди сушенето извадете от джобовете на дрехите всички лесно запалими предмети.

Когато неизпраното пране е било в контакт с разтворители, масло, вакса, препарат за отстраняване на вакса, боя, грес или обезмаслител, то може да се запали при сушене.

- ▶ Не сушете неизпрани дрехи в този уред.
- ▶ Основно изплаквайте прането преди сушене с гореща вода и препарат за пране.
- ▶ Не използвайте уреда, ако прането преди това е било почиствано с индустриални химикали.

**⚠ ПРЕДУПРЕЖДЕНИЕ – Опасност от пожар!**

Прането не се охлажда достатъчно при предсрочно прекратяване на сушенето и може да се възпламени.

- ▶ Не прекъсвайте предсрочно програмата за сушене.
- ▶ Веднага изваждайте прането при предсрочно прекратяване на сушенето и го разгъвайте.

**⚠ ВНИМАТЕЛНО – Опасност от нараняване!**

При качване или покатерване по уреда работният плот може да се счупи.

- ▶ Не се качвайте или катерете по уреда.

При стъпване или подпиране на отворената врата уредът може да се наклони.

- ▶ Не сядайте и не се подпирайте върху вратата на уреда.
- ▶ Не поставяйте предмети върху вратата на уреда.

При посягане към въртящия се барабан са възможни наранявания на ръцете.

- ▶ Преди посягане изчакайте пълното спиране на барабана.

## 1.6 Сигурно почистване и поддръжка

### **⚠ ПРЕДУПРЕЖДЕНИЕ – Опасност от токов удар!**

Некомпетентно извършените ремонти представляват опасност.

- ▶ Само обучен за целта специализиран персонал трябва да извършва ремонти на уреда.
- ▶ За ремонта на уреда трябва да се използват само оригинални резервни части.
- ▶ Ако кабелът за свързване към мрежата на този уред бъде повреден, той трябва да се смени от производителя или неговия отдел по обслужване на клиенти, или от друго лице с подобна квалификация, за да се избегнат опасности.

Проникващата влага може да предизвика токов удар.

- ▶ За почистване на уреда не използвайте машини за почистване с пара или с високо налягане, маркучи или пръскачки.

### **⚠ ПРЕДУПРЕЖДЕНИЕ – Опасност от нараняване!**

Използването на неоригинални резервни части и принадлежности е опасно.

- ▶ Използвайте само оригинални резервни части и оригинални принадлежности на производителя.

### **⚠ ПРЕДУПРЕЖДЕНИЕ – Опасност от отравяне!**

При използване на съдържащи разтворител почистващи средства могат да се образуват отровни пари.

- ▶ Не използвайте почистващи препарати, съдържащи разтворители.

## 2 Предотвратяване на материални щети

### ВНИМАНИЕ!

Грешното дозиране на омекотителите, перилни препарати, препарати за поддръжка и почистващи средства може да влоши функционирането на уреда.

- ▶ Спазвайте препоръките за дозиране на производителите.

Превишаването на максималното количество натоварване влошава функционирането на уреда.

- ▶ Максималното количество на натоварване за всяка програма трябва да се спазва и да не се превишава.

→ "Програми", Страница 24

Прегряването на уреда може да влоши функционирането на уреда.

- ▶ По време на експлоатация дръжте свободен вентилационния отвор върху уреда.
- ▶ Гарантирайте достатъчно добро проветрение в стаята.

Леките предмети, като напр. косми и влакна, могат да се засмучат от вентилационния отвор на уреда по време на работа и да влошат функционирането на уреда.

- ▶ По време на работа поддържайте чиста околната среда на уреда.
- ▶ Дръжте далеч леките предмети от уреда.

Пенестият материал или пенестата гума могат да се деформират или стопят при сушене.

- ▶ Не сушете съдържащо пяна или гума пране.

Неподходящи почистващи средства могат да повредят повърхностите на уреда.

- ▶ Не използвайте агресивни или абразивни почистващи средства.

- ▶ Не използвайте почистващи средства с високо съдържание на алкохол.
- ▶ Не използвайте твърди абразивни гъби или гъби за чистене.
- ▶ Уредът да се почиства само с вода и мека, влажна кърпа.
- ▶ При контакт с уреда веднага отстранявайте всички остатъци от перилен препарат, остатъци от спрейове или други остатъчни субстанции.

## 3 Опазване на околната среда и икономия

### 3.1 Предаване на опаковката за отпадъци

Опаковъчните материали са съвместими с околната среда и могат да се използват повторно.

- ▶ Предавайте отделните компоненти за отпадъци разделно според вида.

### 3.2 Пестене на енергия

Ако спазвате тези указания, Вашият уред ще консумира по-малко ток.

Използвайте уреда в добре проветрена стая и дръжте свободен вентилационния отвор на уреда.

- ✓ Влошеният обмен на въздух удължава времетраенето на програмата и увеличава разхода на енергия.

Преди изсушаване центрофугируйте прането в пералня.

- ✓ По-влажното пране удължава продължителността на програмата и увеличава разхода на енергия.

Максималното количество на зареждане на програмите да се спазва. .

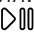
→ "Програми", Страница 24

- ✓ Превишаване на максималното количество на зареждане удължава времетраенето на програмата и увеличава разхода на енергия.

След сушене почистете цедката за влакна → Страница 30.

- ✓ Замърсената цедка за влакна намалява въздушния поток в уреда, удължава времетраенето на програмата и увеличава разхода на енергия.

### 3.3 Режим на пестене на енергия

Ако не използвате уреда за по-дълго, уредът автоматично преминава в режим на пестене на енергия. Всички индикации угасват и  мига.

Режимът на пестене на енергия се прекратява като подновите работата с уреда, напр. отворите или затворите вратата.

Режимът на пестене на енергия се прекратява като подновите работата с уреда.

Ако продължите да не използвате уреда, той ще се изключи.

---

## 4 Разполагане и свързване

### 4.1 Разопаковане на уреда

#### ВНИМАНИЕ!

Останалите в барабана предмети, които не са предвидени за работа в уреда, могат да доведат до материални щети и щети по уреда.

- ▶ Преди използване отстранявайте тези предмети и доставените принадлежности от барабана.

1. Отстранете опаковъчния материал и защитните опаковки напълно от уреда.

→ "Предаване на опаковката за отпадъци", Страница 11

2. Проверявайте уреда за видими щети.

3. Отворете вратата на уреда.  
→ "Основни положения при работа с уреда", Страница 28

4. Извадете принадлежностите от барабана.

5. Затворете вратата на уреда.

### 4.2 Окомплектовка на доставката

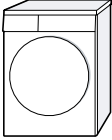
След разопаковането проверете всички части за щети, получени при транспортирането, и комплектността на доставката.

#### ВНИМАНИЕ!

Работа с непълна или дефектна принадлежност може да повреди функцията на уреда или да доведе до материални щети и щети по уреда.

- ▶ Не използвайте уреда с непълна или дефектна принадлежност.

- ▶ Сменете съответната принадлежност преди използване на уреда.  
→ "Принадлежности",  
Страница 27

Обхват на доставката	Описание
	Сушилна машина
	Съпътстващи документи

### 4.3 Изисквания към мястото за разполагане

#### ВНИМАНИЕ!

Ако уредът се наклони на повече от 40°, остатъчната вода от уреда може да изтече и да причини материални щети.

- ▶ Внимателно наклоняйте уреда.
- ▶ Транспортирайте уреда в изправено положение.

Замръзващата остатъчна вода в уреда може да доведе до щети по уреда.

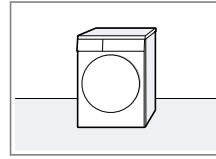
- ▶ Не поставяйте и не използвайте уреда в области, на които може да замръзне или на открито.

Ако уредът се използва непосредствено след транспортиране, включеният в уреда антифриз може да доведе до щети по уреда.

- ▶ Непосредствено след транспортиране оставете уреда да почине за два часа, преди да го въведете в експлоатация.

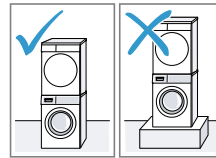
### Място за разполагане Изисквания

Върху пода



Поставете уреда върху чиста, равна и здрава повърхност. Нивелирайте уреда  
→ Страница 14.

В модул с поставени вертикално пералня и сушилня



Поставяйте този уред само с оригинален свързващ комплект от производителя на сушилнята в модул с поставени вертикално пералня и сушилня.

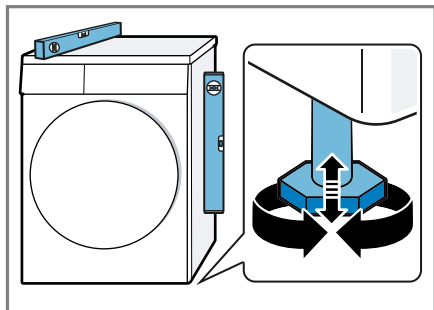
- Свързващ комплект с изтегляща се работна плас-тина  
→ Страница 27
- Комплект за свързване  
→ Страница 27

Поставяйте този уред само върху пералня от същия производител. Дълбочината и широчината на този уред трябва да съответстват на размерите на пералнята. Модулът с поставени вертикално пералня и сушилня да не се поставя върху подиум.

## 4.4 Нивелиране на уреда

За да редуцирате шумовете и вибрациите, нивелирайте правилно уреда.

- ▶ За да изравните уреда, завъртете краката на уреда. Проверете нивелирането с нивелир.



Всички опори на уреда трябва да са разположени стабилно на пода.

## 4.5 Свързване на уреда към електрозахранващата мрежа

1. Включете щепсела на кабела за свързване към мрежата на уреда в електрически контакт в близост до уреда.

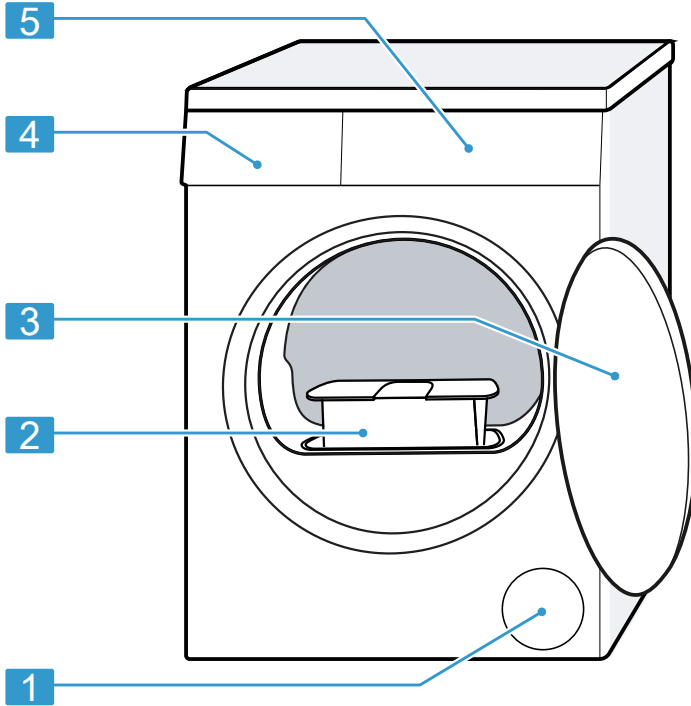
Техническите параметри за свързване на уреда са посочени в техническите данни  
→ Страница 50.

2. Проверете стабилното положение на щепсела.

## 5 Запознаване

### 5.1 Уред

Тук ще намерите общ преглед на компонентите на Вашия уред.



В зависимост от типа уред детайлите на фигурата могат да се различават, напр. по цвят и форма.

**1** Отвор за проветрение

**2** Мрежест филтър  
→ Страница 30

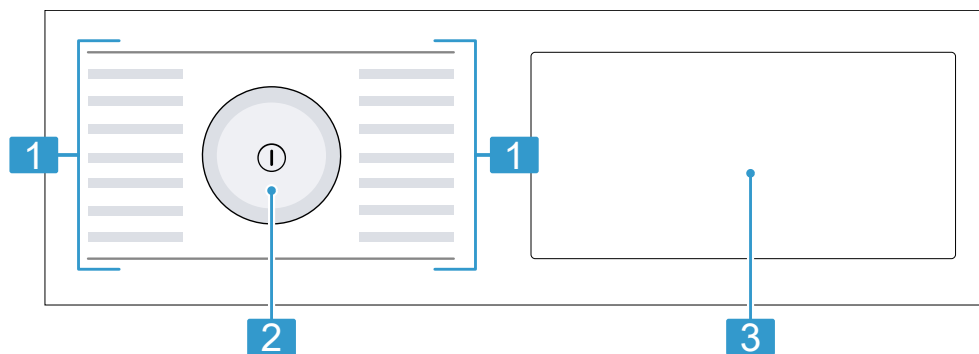
**3** Врата

**4** Контейнер за кондензна вода → Страница 31

**5** Обслужващ панел  
→ Страница 16

## 5.2 Обслужващ панел

Посредством панела за обслужване се настройват всички функции на Вашия уред и се извежда информация относно режима на работа.



**1** Програми → Страница 24

**2** Копче за избор на програми → Страница 28

**3** Бутони → Страница 19 и дисплей → Страница 17

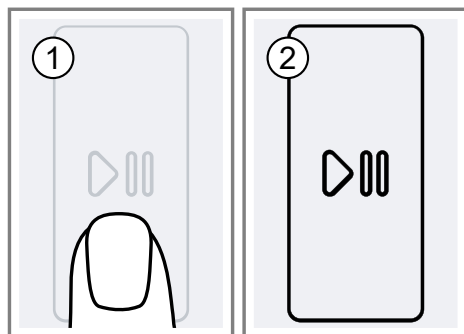
## 5.3 Логика на управление

Някои зони на дисплея реагират на допир. Активирате настройките като натискате бутоните. Активирани те настройки са ярки на дисплея. Можете да промените или деактивирате активираните настройки като повторно натискате на дисплея съответните бутони.

### ВНИМАНИЕ!

Въздействие със сила върху дисплея може да доведе до повреди.

- ▶ Не упражнявайте твърде силен натиск върху дисплея.
- ▶ Не натискайте дисплея с остри предмети.



### Промяна на стойност на настройка

Ако активирате определени настройки, дисплеят показва бутоните за избор и можете да промените стойността за настройка.

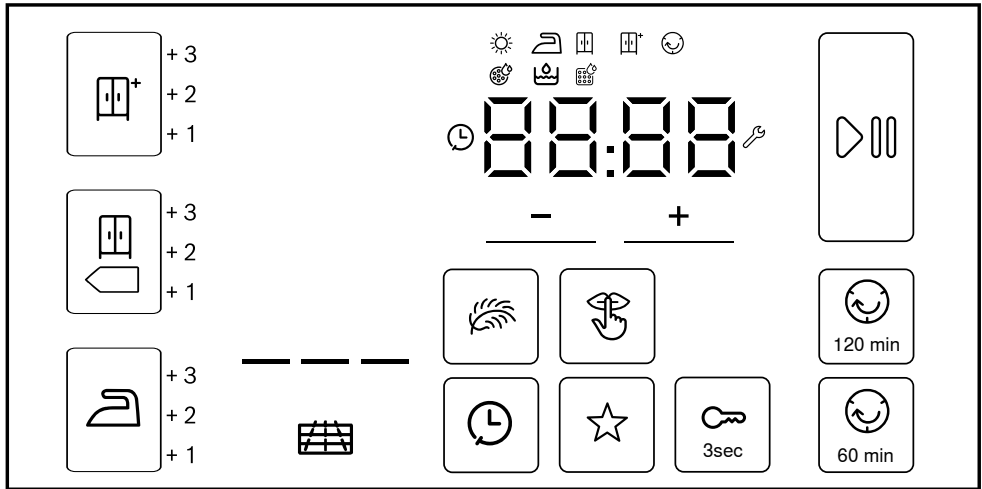
- ▶ Натиснете бутоните за избор → Страница 19.

Дисплеят показва настроената стойност.



## 6 Дисплей




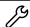






На дисплея виждате текущо настроените стойности, възможностите за избор или текстове с указания.



Примерна индикация на дисплея

Индикация	Наименование	Описание
0:40 <sup>1</sup>	Продължителност на програмата / остатъчно време на програмата	Предвидима продължителност на програмата или остатъчно време на програмата в часове и минути.
00:00	Програма за време	Програма за време е настроена. → "Времеви програми", Страница 25
☾ 02:45 <sup>1</sup>	Време на готово в	→ "Бутони", Страница 22
▷	Старт / пауза	Стартиране, отмяна или спиране на пауза <ul style="list-style-type: none"> <li>■ свети: програмата работи и може да се прекъсне или спре на пауза.</li> <li>■ мига: програмата може да се стартира или да се продължи.</li> </ul>
+1 +2 +3	Цел на сушене адаптирана	Адаптираната цел при сушене е активирана. → "Цел при сушене", Страница 23



<sup>1</sup> Пример

Индикация	Наименование	Описание
	Контейнер за кондензна вода	Изпразнете контейнера за кондензна вода → <i>Страница 31</i> . Вкарайте контейнера за кондензна вода → <i>Страница 32</i> .
	Мрежест филтър	Почистване на мрежестия филтър → <i>Страница 30</i> .
CArE	Обикновена поддръжка на уреда	Програма за извършване на обикновена поддръжка на уреда. → <i>"Извършване на обикновена поддръжка на уреда", Страница 35</i>
Hot	Процес на охлаждане	Прането се охлажда при въртящ се барабан, за да се избегнат щети по прането. Процесът може да се прекръсне при отваряне на вратата. <b>Бележка:</b> Не променяйте програмата.
	Автоматично самопочистване	Автоматичното самопочистване промива топлообменника на уреда. <b>Бележка:</b> Не отстранявайте съда за кондензната вода и не прекъсвайте програмата.
	Основни настройки	Промяна на основните настройки. → <i>"Основни настройки", Страница 33</i>
	Сушене	Статус на програмата
	Цел при сушене сухо за гладене	Статус на програмата
	Цел при сушене готово сухо	Статус на програмата
	Цел при сушене готово сухо плюс	Статус на програмата
	Защита от намачкване	Статус на програмата
	Пауза	Статус на програмата
End	Край на програмата	Статус на програмата







<sup>1</sup> Пример



## 7 Бутони

Тук ще откриете преглед на бутоните и техните възможности за настройка.

Бутон	Избор	Описание
	<ul style="list-style-type: none"> <li>■ стартиране</li> <li>■ прекъсване</li> <li>■ спиране на пауза</li> </ul>	Стартиране, прекъсване или спиране на пауза на програмата.
① (щепсел)	<ul style="list-style-type: none"> <li>■ включване</li> <li>■ изключване</li> </ul>	Включете или изключете уреда.
 3sec	<ul style="list-style-type: none"> <li>■ активиране</li> <li>■ деактивиране</li> </ul>	Активиране или деактивиране на защитата от деца. Обезопасете блендата срещу погрешно обслужване. Ако защитата от деца е била активирана и уредът е бил изключен, защитата от деца остава активирана. → "Защита от деца", Страница 32
+ -	Многократен избор	За да промените настройката, натиснете бутона за избор + или - докато дисплеят не покаже желаната настройка.
☆	<ul style="list-style-type: none"> <li>■ запаметяване</li> <li>■ настройване</li> </ul>	Ако натиснете бутона за ок. 3 секунди, запаметявате индивидуалните си програмни настройки. → "Запаметяване на програмни настройки", Страница 29 Ако натиснете за кратко бутона, настройвате програмата си с индивидуални програмни настройки.




Бутон	Избор	Описание
☐	<ul style="list-style-type: none"> <li>■ ☐</li> <li>■ +1</li> <li>■ +2</li> <li>■ +3</li> </ul>	<ul style="list-style-type: none"> <li>■ С избора ☐ целта при сушене е активирана. Целта при сушене установява колко мокро или сухо трябва да е прането след края на програмата. → "Цел при сушене", Страница 23</li> <li>■ С избора +1 , +2 или +3 целта при сушене е адаптирана. → "Напасване на целта при сушене", Страница 23</li> </ul>
☐ ◀	<ul style="list-style-type: none"> <li>■ ☐ ◀</li> <li>■ +1</li> <li>■ +2</li> <li>■ +3</li> </ul>	<ul style="list-style-type: none"> <li>■ С избора ☐ ◀ целта при сушене е активирана. Целта при сушене установява колко мокро или сухо трябва да е прането след края на програмата. → "Цел при сушене", Страница 23</li> <li>■ С избора +1 , +2 или +3 целта при сушене е адаптирана. → "Напасване на целта при сушене", Страница 23</li> </ul>

Бутон	Избор	Описание
	<ul style="list-style-type: none"> <li>■ </li> <li>■ +1</li> <li>■ +2</li> <li>■ +3</li> </ul>	<ul style="list-style-type: none"> <li>■ С избора  целта при сушене е активирана. Целта при сушене установява колко мокро или сухо трябва да е прането след края на програмата. → "Цел при сушене", Страница 23</li> <li>■ С избора +1 , +2 или +3 целта при сушене е адаптирана. → "Напасване на целта при сушене", Страница 23</li> </ul>
 60min	<ul style="list-style-type: none"> <li>■ активиране</li> <li>■ деактивиране</li> </ul>	Активиране или деактивиране на намаляването на намачкването. Барабанът премества прането след края на програмата за 60 минути на редовни интервали от време, за да намали намачкването.
 120min	<ul style="list-style-type: none"> <li>■ активиране</li> <li>■ деактивиране</li> </ul>	Активиране или деактивиране на намаляването на намачкването. Барабанът премества прането след края на програмата за 120 минути на редовни интервали от време, за да намали намачкването.
	<ul style="list-style-type: none"> <li>■ активиране</li> <li>■ деактивиране</li> </ul>	Активиране или деактивиране на щадящо сушене. Температурата се редуцира за чувствителни тъкани, напр. за полиакрил или еластна. Продължителността на програмата се удължава.

<b>Бутон</b>	<b>Избор</b>	<b>Описание</b>
	до 24 часа	Установете края на програмата. Времетраенето на програмата се съдържа в настроения брой часове. След старта на програмата времетраенето се показва.
	<ul style="list-style-type: none"><li>■ активиране</li><li>■ деактивиране</li></ul>	Активиране или деактивиране на сигналите за управление и указателните сигнали.

## 8 Цел при сушене




За всяка автоматична програма е зададена цел при сушене. Целта при сушене установява колко сухо или мокро трябва да е Вашето пране след края на програмата.

Цел при сушене	Пране	Резултат при сушене
	Многослойно, дебело пране, което съхне трудно.	Прането е сухо.
	Нормално, еднослойно пране.	Прането е сухо.
	Нормално, еднослойно пране	Прането след сушене е още влажно. За да избегнете намачкване след сушене, гладете прането или го закачайте.

### 8.1 Промяна на целта на сушене

За някои автоматични програми можете да промените целта при сушене, за да може Вашето пране да е още по-сухо или влажно.

- ▶ Настройте автоматична програма.  
→ "Автоматични програми",  
Страница 24
- ✓ Дисплеят показва предварително зададената цел при сушене.

2. Натиснете  ,  или  .
- ✓ Дисплеят показва: "+1" , "+2" или "+3" .

### 8.2 Напасване на целта при сушене

Ако след сушене с определена цел усещате прането като твърде влажно, можете да напаснете целта при сушене.

1. Настройте автоматична програма.  
→ "Автоматични програми",  
Страница 24
- ✓ Дисплеят показва предварително зададената цел при сушене.

## 9 Програми

Можете да сушите Вашите тъкани с автоматична програма или с програма за време.

### 9.1 Автоматични програми







Автоматичните програми са програми, в които сензори за влажност по време на сушенето измерват остатъчната влажност на прането.

Програмата завършва едва когато се достигне настроената цел на сушене.


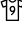



Всяка автоматична програма има цел на сушене → Страница 23. Целта при сушене установява колко сухо или мокро трябва да е Вашето пране след края на програмата.

#### Съвети

- Изберете целта при сушене съгласно тъканите или желанието резултат от сушенето.  
→ "Цел при сушене", Страница 23
- Етикетите за грижа върху прането Ви посочват допълнителни указания за избора на програма.

Програма	Описание	макс. за-реждане (кг)
 Cottons 	Сушете здравите и устойчиви на изпарване тъкани от памук и лен.	8,0
Easy-Care 	Сушете тъкани от синтетика и смесени тъкани.	3,5
Mix 	Сушете тъкани от памук и синтетика.	3,0
 Duvet	Сушете напълнени със синтетични влакна матери, възглавници, юргани или одеяла. <b>Бележка:</b> Сушете големите тъкани, одеяла или възглавници поотделно.	2,5
Delicates 	Сушете чувствителни тъкани от сатен, синтетика и смесени тъкани.	2,0
 Down	Сушете напълнени с пух матери, възглавници, покривала за легла или пухени покривала. <b>Бележки</b> <ul style="list-style-type: none"> <li>■ Сушете големите тъкани като одеяла или чаршафи поотделно.</li> <li>■ За да разпределите пълнежа и да се разтворят влажните места, разтръскайте тъканите след края на програмата.</li> </ul>	1,5




Програма	Описание	макс. зареждане (кг)
 AllergyPlus	Сушете здравите и устойчиви на изпарване тъкани от памук и лен. <b>Бележка:</b> Особено подходящо при повишени хигиенни изисквания.	4,0
 Sportswear	Сушене на бързосъхнещо спортно облекло от функционални влакна, микролакна и синтетика.	1,5
 Shirts/Blouses	Сушете ризите и блузите от памък, лен, синтетика или смесена тъкан. <b>Бележка:</b> За оптимален резултат при сушене сушете максимум 5 ризи или 5 блузи наведнъж. След сушене изгладете прането или го окачете. Остатъчната влага се разпределя равномерно.	1,5
 Super Quick 40'	Сушете тъкани от синтетика и лек памук.	2,0
 Towels	Изсушете здравите и устойчиви на изпарване кърпи за ръце и хавлии за баня от памук и лен.	6,0

## 9.2 Времеви програми

Времевите програми са програми с установена или регулируема продължителност на програмата. Програмата приключва след изтичане на времето, дори и ако прането напр. още не е сухо. Времевите програми са подходящи за сушене на отделни дрехи или тънки тъкани.

**Съвет:** Етикетите за грижа върху прането Ви посочват допълнителни указания за избора на програма.

Програма	Описание	макс. зареждане (кг)
Wool Finish 	Сушене на перяща се в пералня вълна или текстилни тъкани със съдържание на вълна. <b>Бележка:</b> Текстилните тъкани стават по-меки, но не съхнат. Извадете текстилните тъкани след края на програмата и ги оставете да съхнат.	0,5

Програма	Описание	макс. зареждане (кг)
Time Program Cold ⌚	Сушете всички видове текстилни тъкани освен вълна и коприна. Подходящо и за освежаване или проветряване на малко носени дрехи.	3,0
Time Program Warm ⌚	Сушете всички видове текстилни тъкани освен вълна и коприна. Подходящо за предварително изсушено или леко влажно пране и за допълнително сушене на многослойно, дебело пране.	3,0

## 10 Принадлежности

Използвайте оригинални принадлежности. Те са специално пригледени за Вашия уред.

**Бележка:** Някои принадлежности са налични в други цветове. Свържете се с  
→ "Отдел по обслужване на клиенти", Страница 48.

	Употреба	Номер за поръчка
Комплект за свързване	Поставете уреда пес-тейки място върху подходяща пералня на същия производител и със същата широчина и дълбочина.	WTZ27410
Свързващ комплект с изтегляща се работна пластина	Поставете уреда пес-тейки място върху подходяща пералня на същия производител и със същата широчина и дълбочина. С изтеглящия се работен плот уредът може да се зарежда и разтоварва по-лесно.	WTZ27400
Кош за вълна	Изсушаване или проветряване на отделни вълнени тъкани, спортни обувки и плюшени играчки.	WMZ20600
Средство за поддръжка на уреда	Резервна част за функцията на интензивната поддръжка на уреда.	00311829
Подиум	Уредът се поставя на високо, за да може да се зарежда и разтоварва лесно.	WTZPW20D

## 11 Пране

### 11.1 Подготвяне на дрехите

#### ВНИМАНИЕ!

Останалите в прането предмети могат да повредят прането и барабана.

- ▶ Преди работа отстранете всички предмети от джобовете на дрехите.
- ▶ За да щадите уреда и прането, подгответе прането.
  - Изпразнете джобовете
  - изчеткайте пясъка от подгъвите и джобовете
  - затваряйте калъфките за легла и за възглавници
  - затваряйте всички ципове, велкра, кукички и халки
  - Завързвайте коланите, връзките на престилки или използвайте торбичка за пране
  - Отстранете колелцата на пердата или лентичките или използвайте мрежа за пране
  - за малки дрехи, напр. детски чорапи, използвайте мрежа за пране
  - Разгънете дрехите и ги разтърсете или спазвайте описанието на програмите
  - Центрофугирайте прането преди сушенето
  - Сушете прането от вълна, спортните обувки и плюшените играчки в кош за вълна

## 12 Основни положения при работа с уреда

### 12.1 Включване на уреда

**Изискване:** Уредът е разположен правилно и свързан.

→ "Разполагане и свързване",

Страница 12

- ▶ Натиснете ①.

Процесът на включване трае няколко секунди.

**Бележка:** Осветлението на барабана угасва автоматично.

### 12.2 Настройване на програмата

1. Завъртете превключвателя на програмите и го поставете на желаната програма.  
→ "Програми", Страница 24
2. Ако желаете, адаптирайте програмните настройки.  
→ "Напасване на настройките на програмата", Страница 28

### 12.3 Напасване на настройките на програмата

В зависимост от програмата и напредъка на програмата можете да адаптирате съответно наличните настройки или да ги активирате и деактивирате.

**Изискване:** Програма е настроена.

→ "Настройване на програма",

Страница 28

- ▶ Адаптиране на програмните настройки.

→ "Бутони", Страница 19

Спазвайте информацията по тема Логика на управлението

→ Страница 16.

**Бележка:** Програмните настройки не се запаметяват трайно за програмата.

## 12.4 Запаметяване на програмни настройки

Можете да запаметите своите индивидуални програмни настройки като любими.

### Изисквания

- Програма е настроена.  
→ *"Настройване на програма"*, Страница 28
- Програмните настройки се адаптират.  
→ *"Напасване на настройките на програмата"*, Страница 28
- ▶ Натиснете върху ☆ за ок. 3 секунди.

За да извикате запаметената програма, натиснете върху ☆.

**Бележка:** За да препишете записаната програма, повторете стъпките.

## 12.5 Дрехи поставете

**Бележка:** За да избегнете образуване на гънки, спазвайте максималното зареждане на програмите.  
→ *"Програми"*, Страница 24

### Изисквания

- Прането е подготвено и сортирано.  
→ *"Пране"*, Страница 28
  - Барабанът е празен.
1. Отворете вратата.
  2. Поставете дрехите в барабана.
  3. Затворете вратата.

Уверете се, че не е затиснато пране във вратата.

## 12.6 Стартиране на програмата

**Изискване:** Програма е настроена.  
→ *"Настройване на програма"*, Страница 28

- ▶ Натиснете ▷|||.
- ✓ Дисплеят показва оставащото времетраене на програмата или времето на завършване.
- ✓ Дисплеят показва след края на програмата: "End".

**Бележка:** Ако "Hot" се появи, уредът охлажда прането. Ако "Hot" угасне, прането е охладено.

## 12.7 Допълване с дрехи

След старта на програмата можете да извадете или добавите пране по всяко време.

**Изискване:** Стартирана е програма.  
→ *"Стартиране на програмата"*, Страница 29

1. Натиснете ▷|||.  
Процесът на охлаждане стартира автоматично след около 30 секунди и охлажда прането при въртящ се барабан. Ако искате да избегнете или прекъснете процеса на охлаждане, отворете вратата.  
→ *"Дисплей"*, Страница 18
2. Отворете вратата.
3. Допълнете или извадете дрехи.
4. Затворете вратата.
5. Натиснете ▷|||.

## 12.8 Прекъсване на програмата

1. Натиснете ▷|||.
2. Отворете вратата на уреда.

**bg** работа с уреда

3. Извадете прането.  
→ "Изваждане на дрехите",  
Страница 30

## 12.9 Изваждане на дрехите

1. Отворете вратата.
2. Извадете прането от барабана.

## 12.10 Изключване на уреда

- ▶ Натиснете ①.

## 12.11 Мрежест филтър

По време на сушенето влакната от прането се събират в мрежестия филтър. Мрежестият филтър предпазва уреда от влакна.

### Почистване на мрежестия филтър

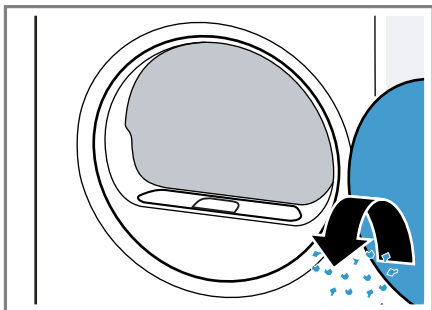
Ако програмата за сушене е прекратен или дисплеят по време на работа показва указание, почистете мрежестия филтър.

**Бележка:** Ако не почиствате уреда според описаното, функцията на уреда може да се влоши.

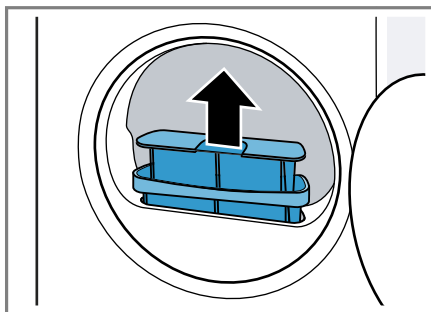
### Изисквания

- Дисплеят показва след сушене: "End"
- или по време на работа: 🌀.

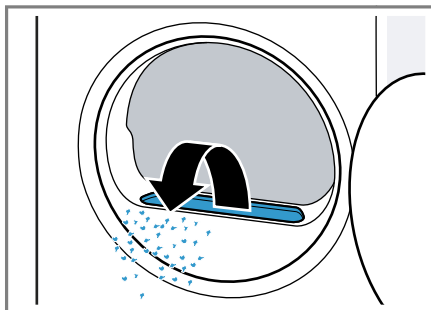
1. Отворете вратата.
2. Отстранете влакната от вратата.



3. Отстранете двукомпонентната цедка за влакна.

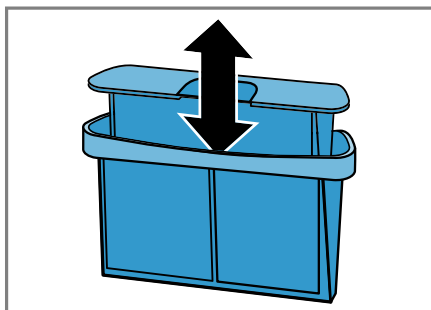


4. Отстранете влакната от отвора.

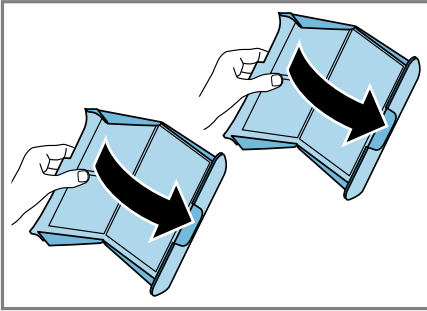


Уверете се, че в канала за въздух не попадат влакна.

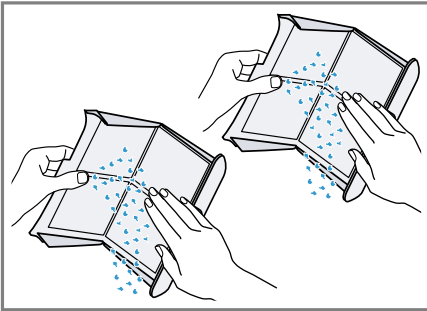
5. Разделете двукомпонентния мрежест филтър.



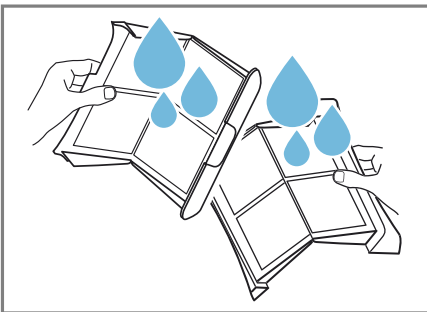
6. Отворете двата мрежести филтъра.



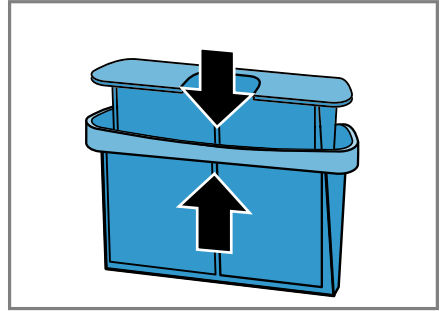
7. Отстранете влакната.



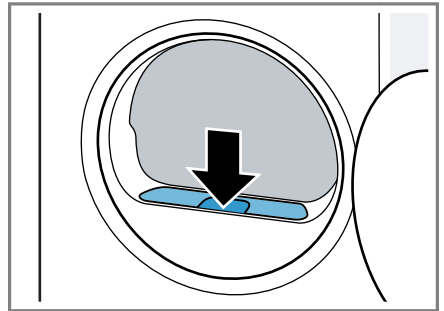
8. Почистете добре двата мрежести филтъра с течаща, топла вода и ги изсушете.



9. Затворете и съберете двата мрежести филтъра.



10. Поставете двукомпонентния мрежест филтър.



11. Затворете вратата.

## 12.12 Контейнер за кондензна вода

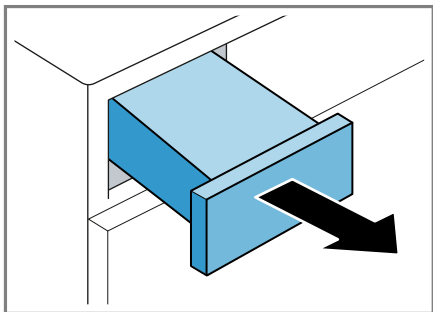
По време на сушенето се образува кондензна вода, която вашият уред използва за автоматично почистване. Кондензната вода се събира фабрично в контейнера за кондензна вода на уреда.

### Изпразнете контейнера за кондензна вода

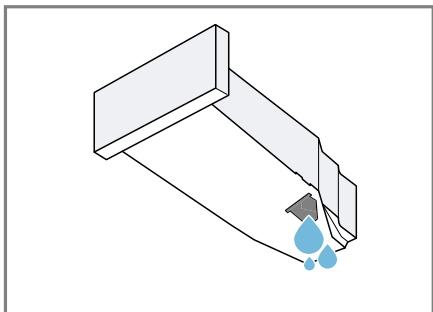
Ако програмата за сушене е прекратена или дисплеят по време на работа показва указание, изпразнете контейнера за кондензна вода.

### Изисквания

- Дисплеят показва след сушене: "End"
  - или по време на работа: ☹ .
1. Изтеглете водоравно контейнера за кондензна вода.



2. Изпразнете контейнера за кондензна вода.



Проверявайте редовно филтъра на контейнера за кондензна вода → Страница 40 и почиствайте замърсения филтър.

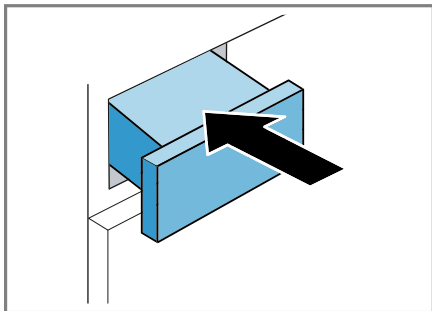
Уверете се, че преди работа на уреда сте вкарали контейнер за кондензна вода.

→ "Вкарване на контейнера за кондензна вода", Страница 32

### Вкарване на контейнера за кондензна вода

**Изискване:** Контейнерът за кондензна вода → Страница 31 е свален от уреда.

- ▶ Вкарайте контейнера за кондензна вода до упор.




---

## 13 Защита от деца


Обезопасете Вашия уред срещу погрешно обслужване по елементите за управление.

### 13.1 Активиране на защитата от деца

- ▶ Натиснете  **3sec** за около 3 секунди.
- ✓ Елементите за управление са блокирани.
- ✓ Защитата от деца остава активирана след изключване на уреда и при спиране на тока.

### 13.2 Деактивиране на защитата от деца

**Изискване:** За да деактивирате защитата от деца, уредът трябва да е включен.

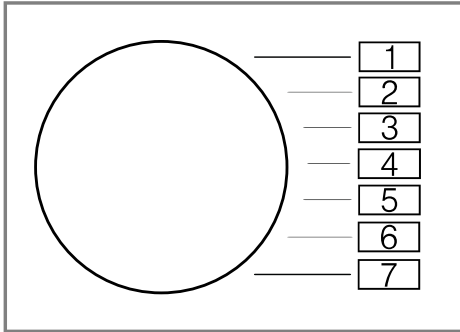
- ▶ Натиснете  **3sec** за около 3 секунди.



## 14 Основни настройки


Можете да настроите основните настройки на Вашия уред според Вашите нужди.

### 14.1 Преглед на основните настройки



Основна настройка	Символ	Стойност	Описание
Сигнал за край	A	0 (изкл) 1 (тихо) 2 (средна) 3 (силно) 4 (много силно)	Настройте силата на звука на сигнала след края на програмата.
Сигнал на бутоните	b	0 (изкл) 1 (тихо) 2 (средна) 3 (силно) 4 (много силно)	Настройте силата на сигнала при избиране на бутоните.
Яркост на дисплея	C	1 (слаба) 2 (средна) 3 (висока) 4 (много висока)	Настройте яркостта на дисплея.

## 14.2 Промяна на основните настройки

1. За да настроите основните настройки, натиснете бутона .
2. За да напуснете основните настройки, изключете уреда.

---

## 15 Поддръжка на уреда

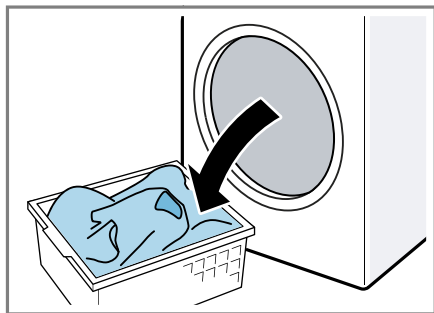
### 15.1 Подгответе уреда за поддръжка на уреда

Преди извършването на обикновена или интензивна поддръжка уредът трябва да се подготви.

**Изискване:** Цедката за влакна е почистена.

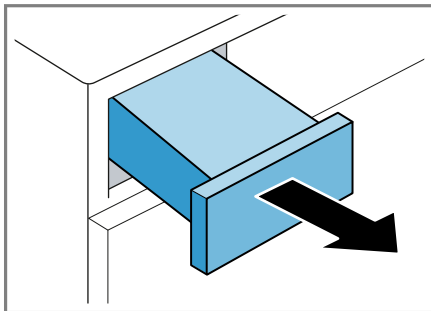
→ "Почистване на мрежестия филтър", Страница 30.

1. Извадете прането.

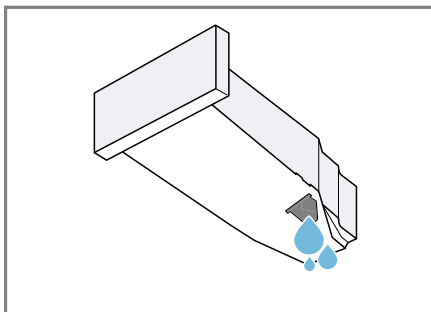


2. Затворете вратата на уреда.

3. Изтеглете водоравно контейнера за кондензна вода.



4. Изпразнете контейнера за кондензна вода → Страница 31.



### 15.2 Стартиране на поддръжката на уреда

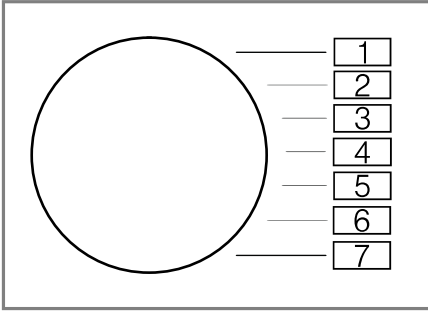
#### Изисквания

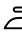

- Уредът е готов за поддръжка на уреда.  
→ "Подгответе уреда за поддръжка на уреда", Страница 34.
- Резервоарът за кондензнатна вода е подготвен за поддръжка на уреда. .

1. Натиснете .

Процесът на включване трае няколко секунди.

2. Настройте програмата на позицията 1.



3. Натиснете  и задръжте натиснат.
4. Настройте програмата на позицията 4.
5. Отпуснете .
- ✓ Дисплеят показва с редуване "CP1" и времетраенето на програмата.

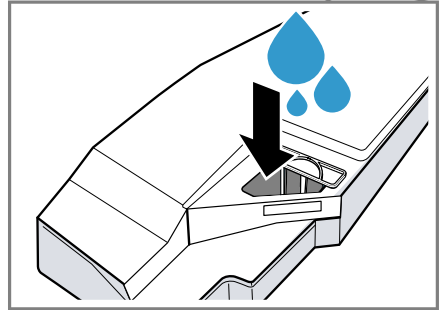
### 15.3 Извършване на обикновена поддръжка на уреда

За да се отстранят възможни леки замърсявания, може да се извърши обикновена поддръжка на уреда.

**Бележка:** След определено време на употреба уредът автоматично препоръчва извършване на проста поддръжка. Дисплеят показва преди старт и след края на програмата указанието "CArE" за време от 5 секунди. Указанието се показва повторно докато не се извърши напълно обикновената поддръжка.

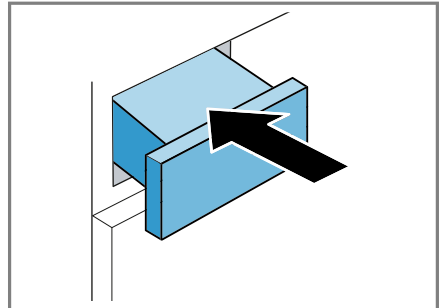
### Изисквания


- Уредът е готов за поддръжка на уреда.  
→ "Подгответе уреда за поддръжка на уреда", Страница 34.
  - Поддръжката на уреда е стартирана.  
→ "Стартиране на поддръжката на уреда", Страница 34
1. Напълнете ок. 1 ½ литра топла вода от тръбопровода в резервоара за кондензна вода.



Дръжте напълнения резервоар за кондензна вода водоравно, за да не изтече течност.

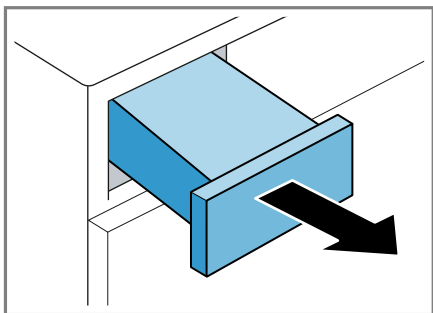
2. Вкарайте контейнера за кондензна вода до фиксиране.



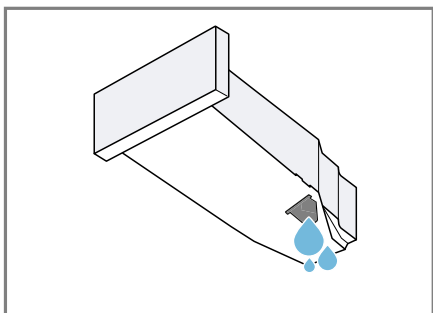
3. Натиснете .
- ✓ Поддръжката на уреда стартира и прозвучава сигнал.
- ✓ Дисплеят показва "End" в края на поддръжката на уреда и прозвучава сигнал.

## bg Поддръжка на уреда

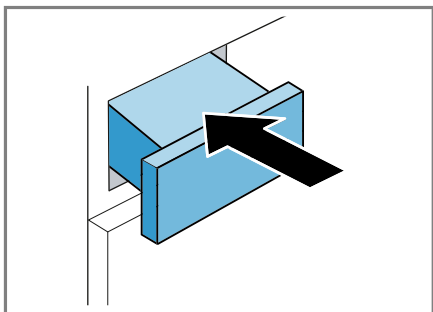
4. Изтеглете водоравно контейнера за кондензна вода.



5. Изпразнете контейнера за кондензна вода → Страница 31.



6. Вкарайте контейнера за кондензна вода до фиксиране.



- ✓ Поддръжката на уреда е извършена.

**Бележка:** Ако кондензната вода се отвежда с маркуч за източване, извършете посочените в стъпки след

обикновената или интензивна поддръжка на уреда в обратна последователност.

### 15.4 Подготовка за интензивна поддръжка на уреда на уреда

Ако уредът няма да се използва за повече от един месец, могат да се получат упорити замърсявания или миризми. За да ги отстраните, може да се извърши интензивна поддръжка на уреда.

**Бележка:** Интензивната поддръжка на уреда трае около 4 часа. Ако по време на програмата не се извършват своевременно нужните стъпки, продължителността може да се удължи.

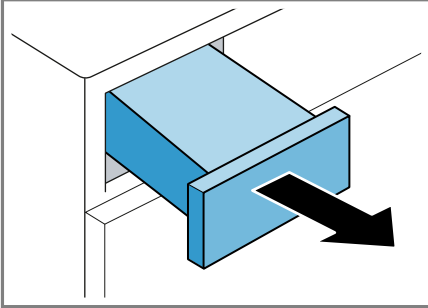
След старт на програмата интензивната поддръжка на уреда не се прекъсва.

#### Изисквания

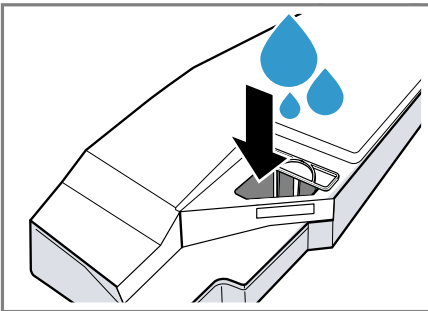
- Уредът е готов за поддръжка на уреда.  
→ "Подгответе уреда за поддръжка на уреда", Страница 34.
- Поддръжката на уреда е стартирана.  
→ "Стартиране на поддръжката на уреда", Страница 34
- ▶ Натиснете **+**.
- ✓ Дисплеят показва с редуване "CP2" и времетраенето на програмата.

## 15.5 Извършване на интензивна поддръжка на уреда

1. Изтеглете водоравно контейнера за кондензна вода и изпразнете.

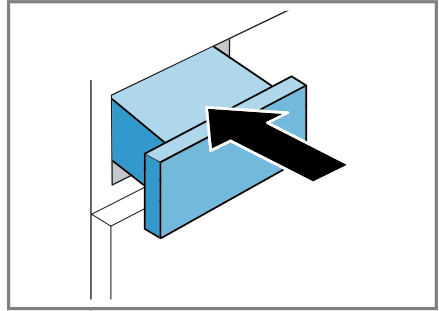


2. Напълнете бутилка оригинално средство за поддръжка → "Принадлежности", Страница 27 и ок. 1 ½ литра топла вода от тръбопровода в резервоара за кондензна вода.



Дръжте напълнения резервоар за кондензна вода водоравно, за да не изтече течност.

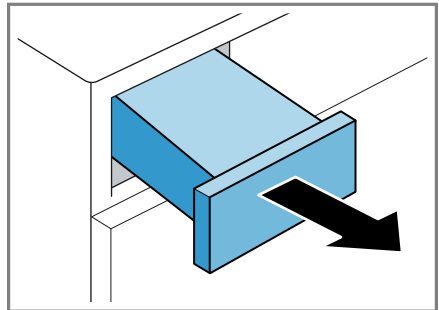
3. Вкарайте контейнера за кондензна вода до фиксиране.



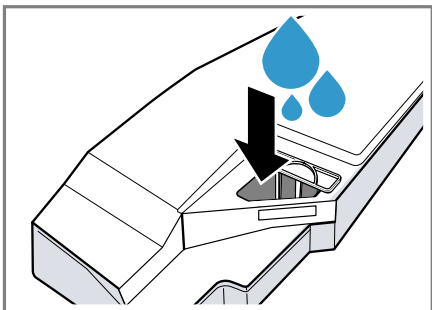
4. Натиснете **D00**. Поддръжката на уреда стартира и прозвучава сигнал.

След около 3 часа време уредът спира на пауза поддръжката и на дисплея мига оставащото времетраене на програмата.

5. Изтеглете водоравно контейнера за кондензна вода и изпразнете.

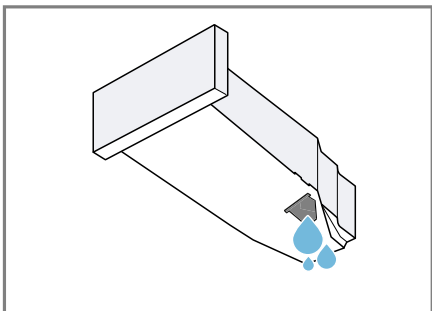


6. Напълнете ок. 1 ½ литра топла вода от тръбопровода в резервоара за кондензна вода.



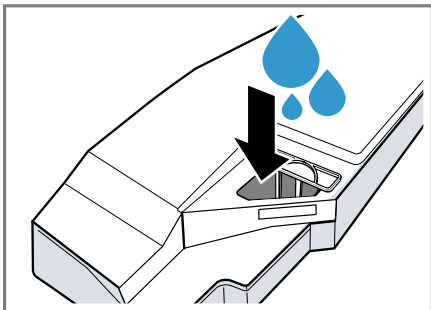
Дръжте напълнения резервоар за кондензна вода водоравно, за да не изтече течност.

7. Наклонете внимателно хоризонтално контейнера за кондензна вода, за да отстраните остатъците от оригиналното средство за поддръжка.



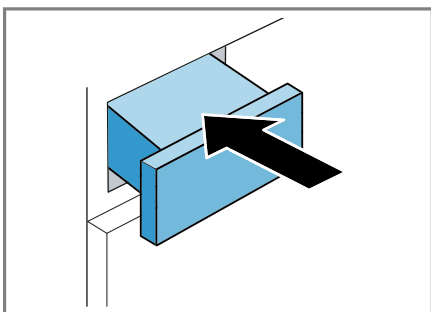
## 15.6 Прекратяване на интензивната поддръжка на уреда


1. Напълнете ок. 1 ½ литра топла вода от тръбопровода в резервоара за кондензна вода.



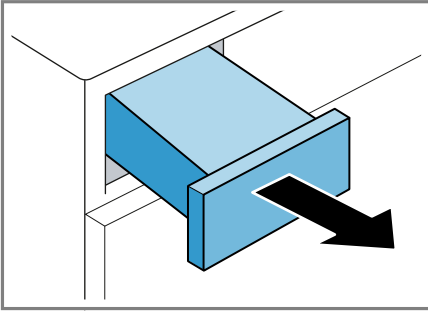
Дръжте напълнения резервоар за кондензна вода водоравно, за да не изтече течност.

2. Вкарайте контейнера за кондензна вода до фиксиране.

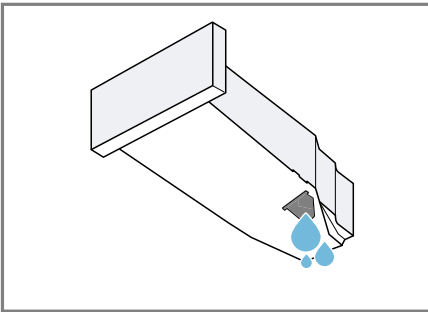


3. Натиснете  .
- ✓ Поддръжката на уреда се продължава. След приключване на поддръжката на уреда дисплеят показва "End" и прозвучава сигнал.

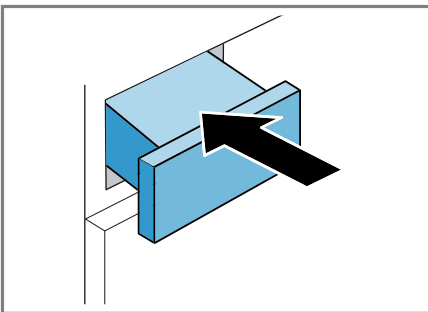
4. Изтеглете водоравно контейнера за кондензна вода.



5. Изпразнете контейнера за кондензна вода → Страница 31.



6. Вкарайте контейнера за кондензна вода до фиксиране.



7. Изключете уреда.  
→ "Изключване на уреда",  
Страница 30
- ✓ Поддръжката на уреда е извършена.

**Бележка:** Ако кондензната вода се отвежда с маркуч за източване, извършете посочените в стъпки след обикновената или интензивна поддръжка на уреда в обратна последователност.

## 16 Почистване и поддръжка

Почиствайте и поддържайте старателно Вашия уред, за да съхраните неговата функционалност за дълго време.

**Бележка:** Допълнителна информация ще откриете в дигиталното ръководство за употреба чрез сканиране на QR кода в съдържанието или на [www.bosch-home.com](http://www.bosch-home.com).

### 16.1 Съвети относно почистването и поддръжката

Корпусът и елементите за обслужване да се избърсват само с вода и влажна кърпа.

Частите на уреда остават чисти и хигиенични.

Веднага отстранете всички остатъци от перилен препарат, остатъци от спрейове или други остатъчни субстанции.

Пресните отлагания се почистват по-лесно без остатъци.

Оставете вратата на уреда отворена след употреба.

Остатъчната вода може да изсъхне и ще се предотврати образуване на мириси в уреда.

## 16.2 Сензор за влажност

Сензорът за влажност на този уред установява колко влажно е вашето пране по време на сушенето. Според остатъчната влажност на прането уредът променя продължителността на автоматичната програма.

### Почистване на сензора за влажност

Върху сензора за влажност след известно време могат да се утаят остатъци от котлен камък, перилни препарати и препарати за поддръжка. Почиствайте редовно сензора за влажност.

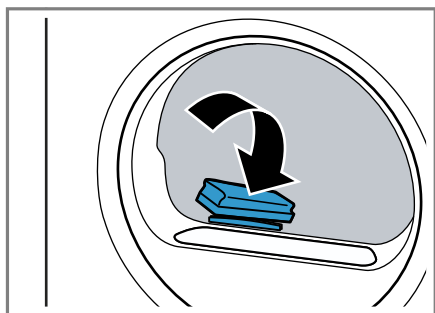
### ВНИМАНИЕ!

Твърдите или груби предмети могат да повредят сензора за влажност.

- ▶ Не използвайте за почистване твърди или груби предмети, абразивни средства или стоманена вата.

**Бележка:** Ако не почиствате уреда според описаното, функцията на уреда може да се влоши.

1. Отворете вратата.
2. Почиствайте сензора за влага с гъба.



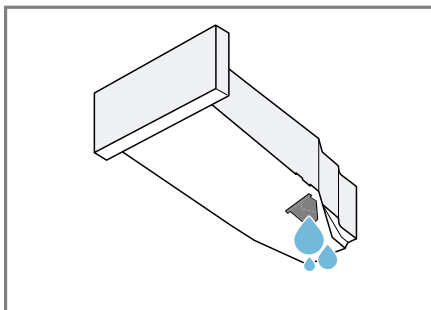
## 16.3 Филтър на контейнера за кондензна вода

По време на сушенето влакната от дрехите попадат в кондензната вода. Филтърът в контейнера за кондензна вода предпазва уреда от влакна.

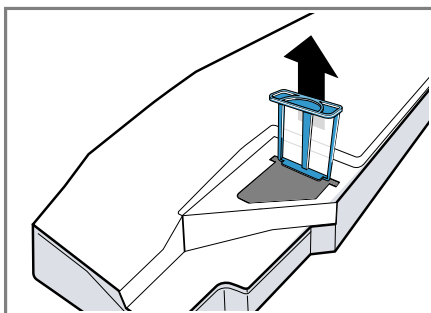
### Почистете филтъра на контейнера за кондензна вода.

Филтърът при изпразване на контейнера за кондензна вода се почиства автоматично. Проверявайте редовно филтъра и почиствайте замърсения филтър.

1. Изпразнете контейнера за кондензна вода.  
→ "Изпразнете контейнера за кондензна вода", Страница 31



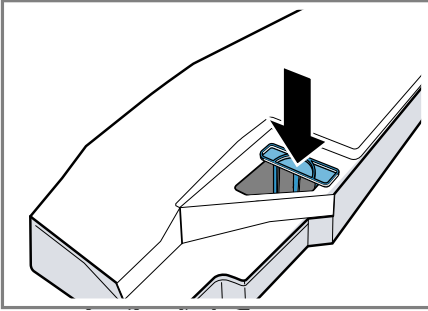
2. Отстранете филтъра.



3. Почистете филтъра под течаща топла вода или в съдомиялна машина.



4. Вкарайте филтъра до упор.



5. Вкарайте контейнера за кондензна вода.  
→ "Вкарване на контейнера за кондензна вода", Страница 32

## 17 Отстраняване на неизправности



Можете да отстраните самостоятелно малки неизправности по Вашия уред. Преди да се свържете с отдела по обслужване на клиенти, направете справка с информацията за отстраняване на неизправности. Така ще избегнете ненужни разходи.

### ПРЕДУПРЕЖДЕНИЕ

#### Опасност от токов удар!


Некомпетентно извършените ремонти представляват опасност.

- ▶ Само обучен за целта специализиран персонал трябва да извършва ремонти на уреда.
- ▶ За ремонта на уреда трябва да се използват само оригинални резервни части.
- ▶ Ако кабелът за свързване към мрежата на този уред бъде повреден, той трябва да се смени от производителя или неговия отдел по обслужване на клиенти, или от друго лице с подобна квалификация, за да се избегнат опасности.

Неизправност	Причина и отстраняване на неизправности
"Hot" и барабанът се върти.	Процес на охлаждане активен. <ol style="list-style-type: none"> <li>1. Не е налице грешка.</li> <li>2. По време на процеса на охлаждане не променяйте програмата.</li> </ol> <p><b>Бележка:</b> Процесът на охлаждане трае до 10 минути. Можете да продължите работа с уреда.</p>
Бръмчащ шум.	Компресорът е активен. <ul style="list-style-type: none"> <li>▶ Няма грешка - нормален работен шум.</li> </ul>
Дисплеят е угаснал и  мига.	Режим на пестене на енергия е активен. <ul style="list-style-type: none"> <li>▶ Натиснете произволен бутон.</li> <li>✓ Дисплеят отново светва.</li> </ul>
"CaFE"	Уредът препоръчва след известно време на използване автоматично обикновена поддръжка. <ul style="list-style-type: none"> <li>▶ → "Извършване на обикновена поддръжка на уреда", Страница 35</li> </ul>
	Мрежестият филтър е замърсен. <ul style="list-style-type: none"> <li>▶ → "Почистване на мрежестия филтър", Страница 30</li> </ul>
Уредът не функционира.	Щепселът на кабела не е вкаран. <ul style="list-style-type: none"> <li>▶ Свържете уреда към електрозахранващата мрежа.</li> </ul> <p>В кутията с предпазители се е активирал предпазител.</p>

<b>Неизправност</b>	<b>Причина и отстраняване на неизправности</b>
Уредът не функционира.	<ul style="list-style-type: none"> <li>▶ Проверете предпазителя в кутията с предпазители.</li> </ul>
	<p>Спиране на електрозахранването.</p> <ul style="list-style-type: none"> <li>▶ Проверете дали функционират осветлението на помещението или други уреди в помещението.</li> </ul>
Уредът е в състояние на пауза, но барабанът се върти.	<p>Процес на охлаждане активен.</p> <ul style="list-style-type: none"> <li>▶ Няма грешка - не е нужно действие.</li> </ul>
Намачкване.	<p>Количеството на зареждане е твърде високо.</p> <ul style="list-style-type: none"> <li>▶ Зареждайте максималното количество на → "Програми", Страница 24.</li> </ul>
	<p>Прането след сушенето остава твърде дълго в барабана.</p> <ol style="list-style-type: none"> <li>1. Извадете прането директно след сушенето от барабана.</li> <li>2. Разгънете дрехите за охлаждане.</li> </ol>
	<p>Неподходяща програма за вида текстил е настроена.</p> <ul style="list-style-type: none"> <li>▶ Настройте подходящата програма за вида на текстилите. → "Програми", Страница 24</li> </ul>
	<p>Лесни за поддръжка текстилни материали твърде дълго са сушени.</p> <ul style="list-style-type: none"> <li>▶ → "Промяна на целта на сушене", Страница 23.</li> <li>▶ → "Напасване на целта при сушене", Страница 23.</li> </ul>
	<p>Защитата от намачкване не е активирана.</p> <ul style="list-style-type: none"> <li>▶ Активирайте защитата от намачкване. → "Бутони", Страница 21 → "Бутони", Страница 21</li> </ul>
☹ и програмата са прекъснати.	<p>Контейнерът за кондензна вода е напълнен.</p> <ol style="list-style-type: none"> <li>1. → "Изпразнете контейнера за кондензна вода", Страница 31.</li> <li>2. → "Вкарване на контейнера за кондензна вода", Страница 32.</li> <li>3. → "Стартиране на програмата", Страница 29.</li> </ol>
	<p>Филтърът на контейнера за кондензна вода е замърсен.</p> <ul style="list-style-type: none"> <li>▶ → "Почистете филтъра на контейнера за кондензна вода.", Страница 40.</li> </ul>

Неизправност	Причина и отстраняване на неизправности
Програмата не стартира.	<p>Активирана е защитата за деца.</p> <ul style="list-style-type: none"><li>▶ → "Деактивиране на защитата от деца", Страница 32</li></ul> <hr/> <p>▷ не е натиснат.</p> <ul style="list-style-type: none"><li>▶ Натиснете ▷ .</li></ul> <hr/> <p>Не е настроена програма.</p> <ol style="list-style-type: none"><li>1. → "Настройване на програма", Страница 28.</li><li>2. → "Стартиране на програмата", Страница 29.</li></ol>
Времето на програмата се променя по време на сушенето.	<p>Ходът на програмата се оптимизира електронно. Това може да доведе до промяна на времетраенето на програмата.</p> <ul style="list-style-type: none"><li>▶ Няма грешка - не е нужно действие.</li></ul>
Шум от помпата.	<p>Помпата за кондензна вода е активна.</p> <ul style="list-style-type: none"><li>▶ Няма грешка - нормален работен шум.</li></ul>
Бучащ шум.	<p>Проветрението на компресора е активно.</p> <ul style="list-style-type: none"><li>▶ Няма грешка - нормален работен шум.</li></ul>
Времето на сушене е твърде дълго.	<p>Мрежестият филтър е замърсен.</p> <ul style="list-style-type: none"><li>▶ → "Почистване на мрежестия филтър", Страница 30</li></ul> <hr/> <p>Температурата на околната среда е по-висока от 30 °C.</p> <ul style="list-style-type: none"><li>▶ Уверете се, че температурата на околната среда е под 30 C.</li></ul> <hr/> <p>Температурата на околната среда е по-ниска от 15 °C.</p> <ul style="list-style-type: none"><li>▶ Уверете се, че температурата на околната среда е над 15 °C.</li></ul> <hr/> <p>Недостатъчна циркулация на въздух на мястото за разполагане на уреда.</p> <ul style="list-style-type: none"><li>▶ Проветрете мястото за разполагане на уреда.</li></ul> <hr/> <p>Вентилационният отвор на уреда е блокиран.</p> <ul style="list-style-type: none"><li>▶ Уверете се, че вентилационният отвор на уреда е свободен.</li></ul> <hr/> <p>Топлообменникът е замърсен.</p> <ul style="list-style-type: none"><li>▶ → "Извършване на обикновена поддръжка на уреда", Страница 35</li></ul>

Неизправност	Причина и отстраняване на неизправности
	<p>Автоматичното самопочистване промива топлообменника на уреда.</p> <ol style="list-style-type: none"> <li>1. Не е налице грешка.</li> <li>2. Не изтегляйте съда за кондензна вода.</li> <li>3. Не прекъсвайте текущата програма.</li> </ol>
Вода изтича.	<p>Уредът не е правилно нивелиран.</p> <ul style="list-style-type: none"> <li>▶ → "Нивелиране на уреда", Страница 14</li> </ul>
Прането е твърде влажно.	<p>Неподходяща програма за вида текстил е настроена.</p> <ul style="list-style-type: none"> <li>▶ Настройте за допълнително сушене програма за време. → "Програми", Страница 24</li> </ul>
	<p>Спиране на електрозахранването.</p> <ul style="list-style-type: none"> <li>▶ Проверете дали функционират осветлението на помещението или други уреди в помещението.</li> </ul>
	<p>Количеството на зареждане е твърде високо.</p> <ul style="list-style-type: none"> <li>▶ Зареждайте максималното количество на → "Програми", Страница 24.</li> </ul>
	<p>След края на програмата топлото пране се идентифицира като по-влажно, отколкото е в действителност.</p> <ol style="list-style-type: none"> <li>1. Извадете прането директно след сушенето от барабана.</li> <li>2. Разгънете дрехите за охлаждане.</li> </ol>
	<p>Неподходяща цел за сушене настроена.</p> <ul style="list-style-type: none"> <li>▶ → "Промяна на целта на сушене", Страница 23.</li> </ul>
	<p>Цел на сушене не е адаптирана.</p> <ul style="list-style-type: none"> <li>▶ → "Напасване на целта при сушене", Страница 23.</li> </ul>
	<p>Количество на зареждане твърде ниско.</p> <ul style="list-style-type: none"> <li>▶ Настройте за допълнително сушене програма за време. → "Програми", Страница 24</li> </ul>
	<p>Сензор за влажност замърсен.</p> <ul style="list-style-type: none"> <li>▶ → "Почистване на сензора за влажност", Страница 40.</li> </ul>
	<p>Прекратен процес на сушене и напълнен съд за кондензна вода.</p> <ol style="list-style-type: none"> <li>1. → "Изпразнете контейнера за кондензна вода", Страница 31.</li> </ol>

<b>Неизправност</b>	<b>Причина и отстраняване на неизправности</b>
Прането е твърде влажно.	<b>2.</b> → "Вкарване на контейнера за кондензна вода", Страница 32. <b>3.</b> → "Стартиране на програмата", Страница 29.
В уреда има миризми.	Упорито замърсяване в уреда или по-дълго спиране на уреда за повече от месец. ▶ → "Подготовка за интензивна поддръжка на уреда на уреда", Страница 36.

## 18 Транспортиране, съхранение и предаване за отпадъци

### 18.1 Приготвяне на уреда за транспорт

#### **ВНИМАНИЕ!**

Ако уредът се използва непосредствено след транспортиране, включеният в уреда антифриз може да доведе до щети по уреда.

- ▶ Непосредствено след транспортиране оставете уреда да почине за два часа, преди да го въведете в експлоатация.

**Съвет:** Уредът може да съдържа остатъчна вода и да капе при транспортиране. Ето защо транспортирайте уреда в изправено положение.

#### **Изисквания**

- Контейнерът за кондензна вода е изпразнен. Изпразнете контейнера за кондензна вода → *Страница 31*
  - Уредът е включен. → *"Включване на уреда", Страница 28*
1. Настройте произволна програма → *Страница 28.*
  2. Стартирайте програмата → *Страница 29* и изчакайте 5 минути.
- ✓ Кондензатната вода е изпомпана.
3. Изключете уреда. → *"Изключване на уреда", Страница 30*
  4. Изпразнете контейнера за кондензна вода → *Страница 31.*
  5. Вкарайте контейнера за кондензна вода → *Страница 32.*

6. Разкачете щепсела на уреда от електрическата мрежа.
- ✓ Уредът е готов за транспортиране.

### 18.2 Предаване за отпадъци на излезли от употреба уреди

Чрез екологосъобразно предаване за отпадъци е възможна повторна употреба на ценни суровини.

#### **⚠ ПРЕДУПРЕЖДЕНИЕ** **Опасност от увреждане на здравето!**

Деца могат да се заключат в уреда и да попаднат в опасна за живота ситуация.

- ▶ Не разполагайте уреда зад врата, която блокира или възпрепятства отварянето на вратата на уреда.
- ▶ При изведени от употреба уреди издърпайте щепсела на кабела за свързване към мрежата от контакта, след това прережете кабела за свързване към мрежата и унищожете ключалката на вратата на уреда така, че вратата на уреда да не се затваря повече.

#### **⚠ ПРЕДУПРЕЖДЕНИЕ** **Опасност от пожар!**

Хладилният агент R290 в настоящия уред е екологичен, но горим и може да се възпламени при некомпетентно предаване за отпадъци на уредите.

- ▶ Предайте уреда за отпадъци според правилата.
  - ▶ Не повреждайте тръбите на хладилния кръг.
1. Издърпайте от контакта щепсела на кабела за свързване към мрежата.

2. Прережете кабела за свързване към мрежата.
3. Предайте уреда за отпадъци по екологосъобразен начин.

Актуална информация относно начините на предаване за отпадъци ще получите от Вашия специализиран търговец, както и от съответната общинска или градска управа.



Този уред е обозначен в съответствие с европейската директива 2012/19/ЕС за стари електрически и електронни уреди (waste electrical and electronic equipment - WEEE).

Тази директива регламентира валидните в рамките на ЕС правила за приемане и използване на стари уреди.

## 19 Отдел по обслужване на клиенти

Свързани с функционалността оригинални резервни части съгласно директивата относно екодизайна ще получите от нашия отдел по обслужване на клиенти за период от минимум 10 години от пускането на пазара на Вашия уред в рамките на Европейското икономическо пространство.

**Бележка:** Услугите на отдела по обслужване на клиенти са безплатни в рамките на условията на предлаганата от производителя гаранция.

Подробна информация относно гаранционния срок и гаранционните условия във Вашата страна ще по-

лучите от нашия отдел по обслужване на клиенти, Вашия търговец или на нашата уеб страница. В случай че желаете да се свържете с отдела по обслужване на клиенти, са Ви необходими номерът на изделието (E-Nr.) и заводският номер (FD) на Вашия уред. Данните за контакт на отдела по обслужване на клиенти ще намерите в приложения указател с отдели по обслужване на клиенти или на нашата уеб страница.

### 19.1 Номер на изделието (E-Nr.) и заводски номер (FD)

Номерът на изделието (E-Nr.) и заводският номер (FD) са посочени на фабричната табелка на уреда. Фабричната табелка се намира според модела:

- от вътрешната страна на вратата.
- от вътрешната страна на клапата за поддръжка.
- на гърба на уреда.

Можете да си запишете данните, за да разполагате своевременно с данните на Вашия уред и телефонния номер на отдела по обслужване на клиенти.



## 20 Разходни стойности

Програмата

☐ **Cottons** 🏠 + 🏠 ☐

(обозначена със "стрелка") е подходяща за сушене на нормално влажно памучно пране и по отношение на разхода на енергия е най-ефикасна за сушене на мокро памучно пране.

Декларираните върху енергийния етикет разходни стойности на тази програма се отнасят до съдържание на влага в прането от 60%.

Посочените за други програми стойности са ориентировъчни и са установени в съответствие с валидния стандарт EN61121.

Действителните стойности могат да се отклоняват от посочените според вида на тъканите, състава на сушачното се пране, остатъчната влага в тъканта, настроените градуси на сушене, количеството, условията на околната среда и активирането на допълнителни функции. Показваната предвиждана продължителност на програмата / време на свършване при избора на програма на дисплея на уреда се базира в състоянието на доставка на уреда на обороти на центрофугиране в пералнята от 1000 об/мин.

Програма	Крайна влажност (%)	Зареждане (кг)	Обороти на центрофугата (об/мин)	Начална влажност (%)	Продължителност на програмата (ч:мин)	Разход на енергия (kWh/цикъл)
☐ Cottons 🏠 + 🏠 ☐	0,0	8,0	1400	50	2:12	1,22
☐ Cottons 🏠 + 🏠 ☐	0,0	4,0	1400	50	1:27	0,74
☐ Cottons 🏠 + 🏠 ☐	0,0	8,0	1000	60	2:28	1,44
☐ Cottons 🏠 + 🏠 ☐	0,0	4,0	1000	60	1:35	0,85
☐ Cottons 🏠 + 🏠 ☐	0,0	8,0	800	70	2:44	1,66
☐ Cottons 🏠 + 🏠 ☐	0,0	4,0	800	70	1:43	0,96
☐ Cottons + 🏠	12,0	8,0	1400	50	1:37	0,87
☐ Cottons + 🏠	12,0	4,0	1400	50	1:01	0,51
☐ Cottons + 🏠	12,0	8,0	1000	60	1:53	1,09
☐ Cottons + 🏠	12,0	4,0	1000	60	1:09	0,62
☐ Cottons + 🏠	12,0	8,0	800	70	2:09	1,31

Програма	Крайна влажност (%)	Зареждане (кг)	Обороти на центрофугата (об/мин)	Начална влажност (%)	Продължителност на програмата (ч:мин)	Разход на енергия (kWh/цикъл)
☐ Cottons + 🧺	12,0	4,0	800	70	1:17	0,73
Easy-Care 🧺 + ☐	2,0	3,5	800	40	0:57	0,43
Easy-Care 🧺 + ☐	2,0	3,5	600	50	1:06	0,53

## 21 Технически данни

Височина на уреда	84,2 см
Ширина на уреда	59,8 см
Дълбочина на уреда	61,3 см
Дълбочина на уреда със затворена врата	66,5 см
Дълбочина на уреда с отворената врата	110,5 см
Тегло	54,7 кг
Максимално количество за зареждане	8,0 кг
Мрежово напрежение	220-240 V, 50 Hz
☰ Минимално осигуряване на инсталацията	10 A
Номинална мощност	800 W

Консумирана мощност	<ul style="list-style-type: none"> <li>■ Режим изключен: 0,10 W</li> <li>■ Неизключено състояние: 0,10 W</li> </ul>
Температура на околната среда	<ul style="list-style-type: none"> <li>■ Минимум: 5 °C</li> <li>■ Максимум: 35 °C</li> </ul>
Дължина на кабела за свързване към мрежата	145 см

Настоящият продукт съдържа светлинни източници с клас на енергийна ефективност F. Светлинните източници се предлагат като резервна част и трябва да се сменят само от обучен специализиран персонал.

Допълнителна информация за Вашия модел ще намерите в интернет на адрес <https://eprel.ec.europa.eu/><sup>1</sup>. Този уеб адрес е свързан с официалната продуктова база данни на ЕС EPREL. След това, моля, следвайте инструкциите за търсене на модел. Идентификаторът на модела се получава от знаците пред наклонената черта на

<sup>1</sup> Важи само за страни в Европейското икономическо пространство

номера на изделието (E-Nr.) на фабричната табелка. Алтернативно

ще намерите идентификатора на модела също на първия ред на енергийния етикет на ЕС.



## Thank you for buying a Bosch Home Appliance!

Register your new device on MyBosch now and profit directly from:

- **Expert tips & tricks for your appliance**
- **Warranty extension options**
- **Discounts for accessories & spare-parts**
- **Digital manual and all appliance data at hand**
- **Easy access to Bosch Home Appliances Service**

Free and easy registration – also on mobile phones:

**[www.bosch-home.com/welcome](http://www.bosch-home.com/welcome)**



## Looking for help? You'll find it here.

Expert advice for your Bosch home appliances, help with problems or a repair from Bosch experts.

Find out everything about the many ways Bosch can support you:

**[www.bosch-home.com/service](http://www.bosch-home.com/service)**

Contact data of all countries are listed in the attached service directory.

**BSH Hausgeräte GmbH**

Carl-Wery-Straße 34

81739 München, GERMANY

[www.bosch-home.com](http://www.bosch-home.com)

A Bosch Company



**9001734242** (020830)

bg