



**BOSCH**



Register your  
new device on  
MyBosch now and  
get free benefits:  
[bosch-home.com/  
welcome](https://bosch-home.com/welcome)

# Szárítógép

**WTG864H2**

**[hu]** Használati útmutató és tele-  
pítési útmutató

## További információkat a Digitális felhasználói kézikönyvben talál.



## Tartalomjegyzék

<b>1 Biztonság</b> .....	<b>4</b>	<b>8 Szárítási mód</b> .....	<b>23</b>
1.1 Általános útmutatások.....	4	8.1 Szárítási mód megváltoztatá- sa.....	23
1.2 Rendeltetészerű használat .....	4	8.2 Szárítási mód kiválasztása .....	23
1.3 A használók körének korláto- zása .....	4	<b>9 Programok</b> .....	<b>24</b>
1.4 Biztonságos beszerelés .....	5	9.1 Automata programok .....	24
1.5 Biztonságos használat .....	7	9.2 Időprogramok.....	25
1.6 Biztonságos tisztítás és kar- bantartás.....	9	<b>10 Tartozékok</b> .....	<b>27</b>
<b>2 Anyagi károk elkerülése</b> .....	<b>11</b>	<b>11 Ruhanemű</b> .....	<b>28</b>
<b>3 Környezetvédelem és takaré- kosság</b> .....	<b>11</b>	11.1 Ruhanemű előkészítése .....	28
3.1 A csomagolási hulladék ár- talmatlanítása .....	11	<b>12 A kezelés alapjai</b> .....	<b>28</b>
3.2 Energiamegtakarítás .....	11	12.1 A gép bekapcsolása .....	28
3.3 Energiatakarékos üzemmód ...	12	12.2 Program beállítása .....	28
<b>4 Elhelyezés és csatlakoztatás</b> ...	<b>12</b>	12.3 Ruhanemű behelyezése.....	28
4.1 A készülék kicsomagolása.....	12	12.4 Program indítása .....	28
4.2 A csomagolás tartalma .....	12	12.5 Aktivált programbefejezési idő módosítása.....	29
4.3 A felállítási helyre vonatkozó követelmények.....	13	12.6 Ruhanemű hozzáadása.....	29
4.4 Vízvezető tömlő.....	13	12.7 Program megszakítása .....	29
4.5 A készülék beállítása.....	16	12.8 Ruhanemű kivétele.....	29
4.6 A készülék elektromos csat- lakoztatása .....	16	12.9 A készülék kikapcsolása.....	29
<b>5 Ismerkedés</b> .....	<b>17</b>	12.10 Pihefogó .....	29
5.1 A készülék.....	17	12.11 Kondenzvíztartály.....	31
5.2 Kezelőegység .....	18	<b>13 Gyerekzár</b> .....	<b>32</b>
<b>6 Kijelző</b> .....	<b>19</b>	13.1 A gyermekzár aktiválása .....	32
<b>7 Gombok</b> .....	<b>21</b>	13.2 Gyerekzár kikapcsolása .....	32
		<b>14 Alapbeállítások</b> .....	<b>33</b>
		14.1 Az alapbeállítások áttekinté- se.....	33
		14.2 Alapbeállítások módosítása ..	34

<b>15 Tisztítás és ápolás .....</b>	<b>34</b>
15.1 Tippek a tisztításhoz és ápoláshoz.....	34
15.2 Alsó egység.....	35
15.3 Nedvességszenzor .....	37
<b>16 Zavarok elhárítása.....</b>	<b>38</b>
<b>17 Szállítás, tárolás és ártal- matlanítás .....</b>	<b>42</b>
17.1 A készülék előkészítése szállításra.....	42
17.2 A régi készülék ártalmatlanít- ása .....	42
<b>18 Vevőszolgálat .....</b>	<b>43</b>
18.1 Termékszám (E-Nr.) és gyártási szám (FD).....	43
<b>19 Fogyasztási adatok.....</b>	<b>44</b>
<b>20 Műszaki adatok .....</b>	<b>45</b>



# 1 Biztonság

Tartsa be a következő biztonsági előírásokat.

## 1.1 Általános útmutatások



- Gondosan olvassa el ezt az útmutatót.
- Őrizze meg az útmutatót és a termékinformációkat a későbbi használat céljára, vagy az újabb tulajdonos számára.
- Ha szállítás közben megsérült a készülék, ne csatlakoztassa.

## 1.2 Rendeltetésszerű használat

A készüléket csak a következőkre használja:

- szárítógépben szárítható és vízben mosott textíliák szárítására és felfrissítésére.
- a háztartásban és az otthoni környezet zárt helyiségeiben.
- legfeljebb 4000 méter tengerszint feletti magasságig.

## 1.3 A használók körének korlátozása

Ezt a készüléket 8 év feletti gyermekek és csökkent testi, érzékszervi vagy mentális képességekkel, illetve kevés tapasztalattal és/vagy ismerettel rendelkező személyek is használhatják felügyelet mellett, vagy ha megtanították nekik a készülék biztonságos használatát és megértették a lehetséges veszélyeket.

Gyermekek nem játszhatnak a készülékkel.


A készülék tisztítását és a felhasználói karbantartást nem végezhetik gyermekek felügyelet nélkül.

Ne engedjen 3 év alatti gyerekeket és háziállatokat a készülék közelébe.

## 1.4 Biztonságos beszerelés

### **⚠ FIGYELMEZTETÉS – Áramütés veszélye!**

A szakszerűtlen beszerelés veszélyes.

- ▶ A készüléket csak az adattáblán megadottak szerint csatlakoztassa és üzemeltesse.
- ▶ A készüléket csak szabályszerűen felszerelt, földelt csatlakozóaljzaton át csatlakoztassa a váltakozó áramú hálózatra.
- ▶ A házi villamos hálózat védővezető-rendszere legyen szabályszerűen beszerelve. A beszerelésnek megfelelő méretű vezeték keresztmetszettel kell rendelkeznie.
- ▶ Hibaáram-védőkapcsoló használata esetén csak  jelzéssel ellátott típust használjon.
- ▶ A készülék ellátásához soha ne használjon külső kapcsolóberendezést, pl. időkapcsolós órát vagy távvezérlést.
- ▶ Soha ne csatlakoztassa a készüléket olyan áramkörhöz, amelyet az áramszolgáltató rendszeresen le- és visszakapcsol.
- ▶ Ha a készülék be van építve, akkor a hálózati csatlakozó és csatlakozóvezeték legyen szabadon hozzáférhető, és ha szabad hozzáférés nem lehetséges, akkor a fix csatlakoztatás során minden pólusra vonatkozó leválasztó berendezést kell beszerezni a kialakítási előírásoknak megfelelően.
- ▶ A készülék felállításakor ügyelni kell arra, hogy a hálózati csatlakozóvezeték ne szoruljon be, ne sérüljön meg.

A hálózati csatlakozóvezeték sérült szigetelése veszélyes.

- ▶ A hálózati csatlakozóvezeték soha ne érintkezzen a készülék forró részeivel vagy hőforrásokkal.
- ▶ A hálózati csatlakozóvezeték soha ne érintkezzen hegyes és éles szélű tárgyakkal.
- ▶ A hálózati csatlakozóvezeték soha ne törje meg, ne nyomja össze, ne változtassa meg.

### **⚠ FIGYELMEZTETÉS – Tűzveszély!**

Meghosszabbított hálózati csatlakozóvezeték és nem engedélyezett adapterek használata veszélyes.

- ▶ Ne használjon hosszabbító kábelt vagy többszörös csatlakozóaljzatot.

- ▶ Csak a gyártó által engedélyezett adaptereket és hálózati csatlakozóvezetéseket használjon.
- ▶ Ha a hálózati csatlakozóvezeték túl rövid, és nem áll rendelkezésre hosszabb hálózati csatlakozóvezeték, forduljon villanyszerelőhöz az épületvillamosság módosításáért.

### **⚠ FIGYELMEZTETÉS – Sérülésveszély!**

A készülék nehéz, megemelése sérülést okozhat.

- ▶ Ne emelje meg egyedül a készüléket.

Ha a mosógépet és a szárítógépet nem szakszerűen helyezi egymásra, a felállított készülék leeshet.

- ▶ A szárítógép kizárólag a szárítógép gyártója által biztosított összekötőelemmel szerelhető fel mosógépre  
→ *"Tartozékok", Oldal 27*. Más felállítási mód nem megengedett.
- ▶ A mosógépet és a szárítógépet ne állítsa egymásra, ha a szárítógép gyártója nem kínál megfelelő összekötőelemet.
- ▶ Soha ne helyezzen egymásra különböző gyártóktól származó, valamint eltérő mélységű és szélességű készülékeket.
- ▶ Az egymásra helyezett mosógépet és szárítógépet ne állítsa emelvényre, a készülékek lebillenhetnek.

### **⚠ FIGYELMEZTETÉS – Fulladásveszély!**

A gyermekek a csomagolóanyagokat a fejükre húzhatják vagy magukra tekerhetik, és megfulladhatnak.

- ▶ Gyermekektől tartsa távol a csomagolóanyagot.
- ▶ Ne engedje, hogy gyermekek játsszanak a csomagolóanyaggal.

### **⚠ VIGYÁZAT – Sérülésveszély!**

A készülék működés közben rezeghet vagy elmozdulhat.

- ▶ A készüléket tiszta, sík és szilárd felületre állítsa.
- ▶ A készüléket egy vízmérték segítségével állítsa vízszintbe a készüléklábak használatával.

A szakszerűtlenül elhelyezett tömlők és hálózati csatlakozóvezetékek miatt botlásveszély áll fenn.

- ▶ A tömlőket és hálózati csatlakozóvezetéseket úgy fektesse le, hogy a botlásveszély elkerülhető legyen.

Ha a készüléket a kiálló alkatrészeinél, pl. az ajtónál fogva mozgatja, akkor az alkatrészek letörhetnek.

- ▶ Ne mozgassa a készüléket kiálló alkatrészeinél fogva.

### **⚠ VIGYÁZAT – Vágott sérülés veszélye!**

A készülék éles peremeinek megérintése esetén megvághatja magát.

- ▶ Ne fogja meg a készülék éles peremeit.
- ▶ A készülék beszerelése és szállítása közben viseljen védőkesztyűt.

## **1.5 Biztonságos használat**

### **⚠ FIGYELMEZTETÉS – Áramütés veszélye!**

A sérült készülék és a sérült hálózati csatlakozóvezeték veszélyes.

- ▶ Soha ne használjon megsérült készüléket.
- ▶ Miközben a készüléket leválasztja az elektromos hálózatról, soha ne a hálózati csatlakozóvezetékét húzza. Mindig a hálózati csatlakozóvezeték dugóját húzza.
- ▶ Ha a készülék vagy a hálózati csatlakozóvezeték megsérült, azonnal húzza ki a hálózati csatlakozóvezeték csatlakozódugóját, vagy kapcsolja le a biztosítékszekrényben lévő biztosítékot.
- ▶ Forduljon a vevőszolgálathoz. → *Oldal 43*

A behatoló nedvesség áramütést okozhat.

- ▶ A készüléket csak zárt helyiségben használja.
- ▶ A készüléket ne tegye ki nagy hőnek és nedvességnek.
- ▶ A készülék tisztításához ne használjon gőzsugaras vagy magasnyomású tisztítógépet, tömlőt vagy zuhanyt.

### **⚠ FIGYELMEZTETÉS – Egészségkárosodás veszélye!**

A gyermekek bezárhatják magukat a készülékbe és életveszélybe kerülhetnek.

- ▶ A készüléket ne állítsa ajtó mögé, mert az blokkolja vagy megakadályozza a készülék ajtajának kinyitását.
- ▶ A kiszolgált készülék hálózati csatlakozóvezetékének hálózati dugóját húzza ki, majd vágja át a hálózati csatlakozóvezetékét, és oly mértékben tegye tönkre a készülék ajtajának zárját, hogy az ajtót többé ne lehessen becsukni.

### **⚠ FIGYELMEZTETÉS – Fulladásveszély!**

A gyermekek az apró alkatrészeket belélegezhetnek vagy lenyelhetik, és megfulladhatnak tőlük.

- ▶ Gyermekektől tartsa távol az apró alkatrészeket.
- ▶ Ne engedje, hogy gyermekek játsszanak az apró alkatrészekkel.

### **⚠ FIGYELMEZTETÉS – Robbanásveszély!**

A készülék közelében található szénpor vagy liszt robbanáshoz vezethet.

- ▶ A készülék működésének ideje alatt tartsa tisztán a készülék környezetét.

### **⚠ FIGYELMEZTETÉS – Mérgezés veszélye!**

A készülék kondenzvize nem ivóvíz, és szöszökkel szennyezett lehet.

- ▶ Ne igya meg és ne használja újra a készülék kondenzvizét. A mosó- és ápolószerek elfogyasztva mérgezést okozhatnak.
- ▶ Ha tévedésből lenyelik, orvoshoz kell fordulni.
- ▶ A mosószereket és öblítőket gyermektől elzárva kell tárolni.

### **⚠ FIGYELMEZTETÉS – Robbanásveszély!**

A pihefogóban található lerakódások szárítás során meggyulladhatnak.

- ▶ Rendszeresen tisztítsa meg a pihefogót.
- A könnyen gyulladó tárgyak, például az öngyújtók vagy gyufák, szárítás közben lángra kaphatnak.
- ▶ Szárítás előtt minden, könnyen gyulladó tárgyat vegyen ki a ruhaneműk zsebeiből.

Ha a még ki nem mosott ruhanemű oldószerrel, olajjal, viasszal, viaszeltávolítóval, festékekkel, zsírral vagy folttisztítóval érintkezett, akkor a szárítás során meggyulladhat.

- ▶ Ne szárítson mosatlan ruhaneműt ebben a készülékben.
- ▶ Szárítás előtt alaposan öblítse ki a ruhaneműt forró mosószeres vízben.
- ▶ Ne használja a készüléket, ha a ruhaneműt előzőleg ipari vegyszerekkel tisztította.



**⚠ FIGYELMEZTETÉS – Tűzveszély!**

Ha a szárítást idő előtt megszakítja, a ruhanemű nem hűl le kellőképpen, és meggyulladhat.

- ▶ Ne szakítsa meg idő előtt a szárítóprogramot.
- ▶ Ha a szárítást idő előtt megszakítja, azonnal vegye ki és teregesse ki a ruhaneműt.

**⚠ VIGYÁZAT – Sérülésveszély!**

Ha felmászik vagy rááll a készülékre, a fedőlap eltörhet.

- ▶ Ne másszon fel és ne álljon rá a készülékre.

Ha ráül vagy rátámaszkodik a készülék nyitott ajtajára, a készülék felbillenhet.

- ▶ Soha ne üljön vagy támaszkodjon a készülék ajtajára.
- ▶ Ne helyezzen tárgyakat a készülék ajtajára.

Ha a forgó dobba nyúl, megsérülhet a keze.

- ▶ Mielőtt belenyúlna, várja meg a dob teljes leállítását.

**⚠ VIGYÁZAT – Égési sérülések veszélye!**

A készülék hátlapja működés közben felforrósodik.

- ▶ Ne érintse meg a készülék forró hátlapját.
- ▶ Tartsa távol a gyermekeket a forró hátlaptól.
- ▶ Állítsa fel úgy a készüléket, hogy a hátlapja közel legyen a falhoz.

**1.6 Biztonságos tisztítás és karbantartás****⚠ FIGYELMEZTETÉS – Áramütés veszélye!**

A szakszerűtlen javítás veszélyes.

- ▶ A készüléket csak szakképzett személyek javíthatják.
- ▶ A készülék javításához csak eredeti pótalkatrészeket szabad használni.
- ▶ Ha a készülék hálózati csatlakozóvezetéke megsérül, akkor azt a veszélyek elkerülése érdekében csak a gyártó, a gyártó vevőszolgálat vagy egy hasonlóan képzett személy cserélheti ki.

A behatoló nedvesség áramütést okozhat.

- ▶ A készülék tisztításához ne használjon gőzsugaras vagy magasnyomású tisztítógépet, tömlőt vagy zuhanyt.

**⚠ FIGYELMEZTETÉS – Sérülésveszély!**

Ha nem eredeti pótalkatrészeket és tartozékokat használ, az veszélyes helyzeteket okoz.

- ▶ Csak eredeti pótalkatrészeket és tartozékokat használjon.

**⚠ FIGYELMEZTETÉS – Mérgezés veszélye!**

Oldószertartalmú tisztítószer használata esetén mérgező gőzök keletkezhetnek.

- ▶ Ne használjon oldószertartalmú tisztítószereket.

## 2 Anyagi károk elkerülése

### FIGYELEM!

Az öblítők, mosószerek, ápolószerek és tisztítószer helytelen adagolása hatással lehet a készülék működésére.

- ▶ Vegye figyelembe a gyártó adagolási utasításait.

A maximális betöltési mennyiség túllépése esetén előfordulhat, hogy a készülék nem működik megfelelően.

- ▶ Minden programnál vegye figyelembe a maximálisan betölthető ruhamennyiséget, és ne lépje túl azt.  
→ "Programok", Oldal 24

Túlmelegedés esetén előfordulhat, hogy a készülék nem működik megfelelően.

- ▶ Működés közben tartsa szabadon a készülék szellőzőnyílását.
- ▶ Biztosítsa a helyiség megfelelő szellőzését.

A készülék szellőzőnyílása működés közben beszívhatja a könnyű tárgyakat, például hajszálakat vagy pihéket, ezért előfordulhat, hogy a készülék nem működik megfelelően.

- ▶ A készülék működésének ideje alatt tartsa tisztán a készülék környezetét.
- ▶ Tartsa távol a könnyű tárgyakat a készüléktől.

A habosított műanyag és a habszivacs a szárítás során deformálódhat vagy megolvadhat.

- ▶ Ne szárítson habosított műanyagot vagy habszivacsot tartalmazó ruhaneműket.

A nem megfelelő tisztítószer károsíthatják a készülék felületét.

- ▶ Ne használjon karcoló vagy súroló tisztítószereket.
- ▶ Ne használjon magas alkoholtartalmú tisztítószert.

- ▶ Ne használjon kemény súrolópárnát vagy tisztítószivacsot.
- ▶ A készüléket csak vízzel és puha, nedves kendővel tisztítsa.
- ▶ A mosószer- és permetmaradványokat azonnal távolítsa el a készülékről.

## 3 Környezetvédelem és takarékoság

### 3.1 A csomagolási hulladék ártalmatlanítása

A felhasznált csomagolóanyagok környezetkímélők és újrahasznosíthatók.

- ▶ Az egyes összetevőket fajtánként szétválogatva ártalmatlanítsa.

### 3.2 Energiamegtakarítás

Ha megfogadja ezeket a tanácsokat, készüléke kevesebb áramot fogyaszt.

A készüléket jól szellőző helyiségben üzemeltesse, és hagyja szabadon a készülék szellőzőnyílását.

- ✓ A nem megfelelő szellőzés meghosszabbítja a program időtartamát, és növeli az energiafelhasználást.

Szárítás előtt centrifugálja ki a ruhaneműt a mosógépben.

- ✓ A nedvesebb ruhanemű meghosszabbítja a program időtartamát, és növeli az energiafelhasználást.

Tartsa be a programok maximális betöltési mennyiségét.

→ "Programok", Oldal 24

- ✓ Ha túllépi a maximális betölthető mennyiséget, az meghosszabbítja a program időtartamát, és növeli az energiafelhasználást.

Szárítás után tisztítsa meg a pihefogó szűrőt → *Oldal 29.*

- ✓ A szennyezett pihefogó szűrő csökkenti a légáramlást a készülékben, ami hosszabb szárítási időt és nagyobb energiafogyasztást eredményez.

Tisztítsa meg az alsó egységet → *Oldal 35.*

- ✓ A szennyezett hőcserélő meghosszabbítja a program időtartamát, és növeli az energiafelhasználást.

### 3.3 Energiatakarékos üzemmód

Ha a készüléket hosszabb ideig nem használja, akkor az automatikusan energiatakarékos üzemmódba kapcsol. Minden kijelző kialszik és a **Start/Nachlegen** szimbólum villog. Ha ismét működteti a készüléket, az energiatakarékos üzemmód kikapcsol.

## 4 Elhelyezés és csatlakoztatás

### 4.1 A készülék kicsomagolása

#### FIGYELEM!

A dobben maradó tárgyak, amelyek nem a készülék belsejében való üzemeltetéséhez alkalmasak, anyagi és készülékkárokat okozhatnak.

- ▶ Üzemeltetés előtt távolítsa el ezeket a tárgyakat és a mellékelt tartozékokat a dobból.

1. A csomagolóanyagot és a védőfóliákat maradéktalanul távolítsa el a készülékről.

→ "A csomagolási hulladék ártalmatlanítása", *Oldal 11*

2. Ellenőrizze a készüléket látható sérülések szempontjából.
3. Nyissa ki az ajtót.
4. Távolítsa el a tartozékot a dobból.
5. Csukja be az ajtót.

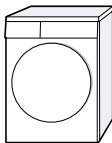


### 4.2 A csomagolás tartalma

Kicsomagolás után ellenőrizze az összes alkatrészt szállítási károk tekintetében, valamint a szállítmány teljességét.

#### FIGYELEM!

A hiányos vagy hibás alkatrészekkel történő üzemeltetés korlátozhatja a készülék funkcióit, dologi károkat vagy a készülékkárosodást okozhat.

- ▶ Ne üzemeltesse a készüléket hiányos vagy hibás tartozékokkal.
- ▶ A készülék üzemeltetése előtt pótolja a megfelelő tartozékokat.  
→ "Tartozékok", *Oldal 27*

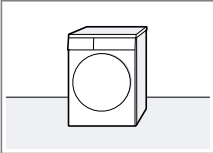
A csomag tartalma	Leírás
	Ruhaszárítógép
	Kísérő dokumentumok
	Vízvezető tömlő csatlakozóadapterrel, rögzítőeszközzel és könyökkel. → "Vízvezető tömlő", <i>Oldal 13</i>

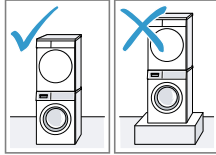
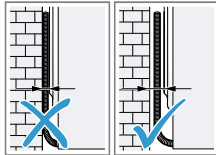
### 4.3 A felállítási helyre vonatkozó követelmények

#### FIGYELEM!

Ha a készüléket 40°-nál nagyobb szögben dönti meg, a benne lévő maradék víz kifolyhat és anyagi kárt okozhat.

- ▶ Óvatosan döntse meg a készüléket.
- ▶ A készüléket állítva szállítsa. A készülékben lévő maradékvíz megfagyása esetén károsíthatja a készüléket.
- ▶ A készüléket ne állítsa fel és ne üzemeltesse fagyveszélyes helyeken vagy szabadban.

Felállítási hely	Követelmények
Padlón 	A készüléket tiszta, sima és szilárd felületre helyezze. Vízszintezze a készüléket → <i>Oldal 16.</i>

Felállítási hely	Követelmények
Mosó-szárító oszlop részeként 	Ezt a készüléket csak a szárító gyártójának eredeti összekötő-elemével állítsa fel mosó-szárító oszlop részeként. <ul style="list-style-type: none"> <li>■ Összekötő készlet kihúzható munkalappal → <i>Oldal 27</i></li> <li>■ Összekötő készlet → <i>Oldal 27</i></li> </ul> <p>A készüléket csak ugyanattól a gyártótól származó mosógépre állítsa. A készülék mélysége és szélessége egyezzen meg a mosógép azonos méreteivel. A mosó-szárító oszlopot ne állítsa emelvényre.</p>
Falon 	Ügyeljen arra, hogy a tömlők és hálózati csatlakozóvezeték ne szoruljon a fal és a készülék közé.

### 4.4 Vízelvezető tömlő

Szárítás közben kondenzvíz képződik, amelyet a készülék felhasznál az automatikus tisztításhoz. A felesleges

vizet a vízvezető tömlő alkalmazásával vezesse el közvetlenül a lefolyóvízbe.

### Megjegyzések

- Ezt a készüléket a mellékelt vízvezető tömlővel használja. A vízvezető tömlő csatlakoztatása → *Oldal 14* esetén nem kell rendszeresen kiürítenie a kondenzvíztartályt → *Oldal 31*.
- Az opcionális → *"Tartozékok"*, *Oldal 27* a vevőszolgálatnál rendelhető meg.

### A vízvezető tömlő csatlakoztatása

Ha nem szeretné rendszeresen üríteni a kondenzvíztartályt, csatlakoztassa a vízvezető tömlőt.

### FIGYELEM!

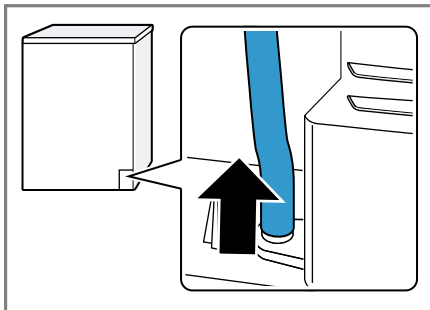
Amennyiben a készüléket megfelelően csatlakoztatott kondenzvíztömlő vagy vízvezető tömlő rögzítése nélkül üzemelteti, folyadék léphet ki a toldatból.

- ▶ A készülék üzemeltetése előtt szakszerűen csatlakoztassa a kondenzvíztömlőt vagy a lefolyótömlőt a toldathoz.

### Követelmények

- A készülék és a tartozékai ki vannak csomagolva.  
→ *"A készülék kicsomagolása"*, *Oldal 12*
- A készüléket felállították a felállítási helyen.  
→ *"A felállítási helyre vonatkozó követelmények"*, *Oldal 13*

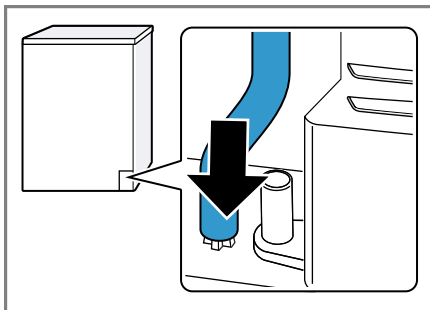
1. Húzza ki a kondenzvíztömlőt a toldatból.



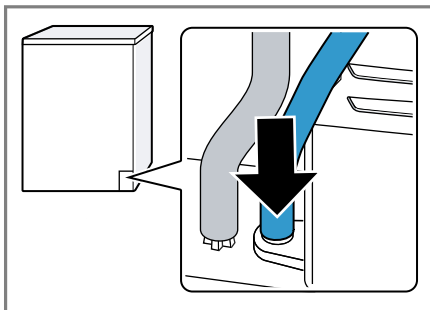
A kondenzvíztömlő gyárilag csatlakoztatva van a toldatra.

**Megjegyzés:** A kondenzvíztömlő eltávolításakor távozhat egy kevés folyadék a toldatból.

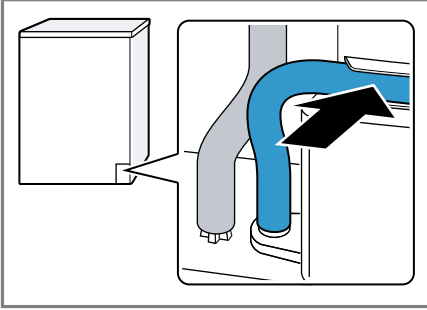
2. A kondenzvíztömlőt tolja be a tartóba.



3. A vízvezető tömlőt ütközésig tolja rá a toldatra.



4. A vízvezető tömlőt helyezze be a tömlővezetőbe.



Ellenőrizze, hogy a vízvezető tömlő nincs-e megtörve.

5. Csatlakoztassa a készüléket a víz-  
elvezetéshez.  
→ "A vízvezetés csatlakoztatási  
módjai", Oldal 15

**Tipp:** Ahhoz, hogy kondenzvizet ismét a kondenzváltó tartályban gyűjtse, pl. a készülék felállítási helyének változásakor, hajtja végre ugyanezeket a lépéseket fordított sorrendben.

## A vízvezetés csatlakoztatási módjai

### FIGYELEM!

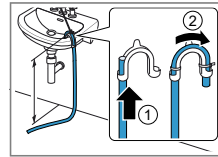
Eldugult vagy zárt lefolyó esetén a felgyülemelő víz visszafolyhat a készülékbe.

- ▶ A készülék üzemeltetése előtt bizonyosodjon meg arról, hogy a szennyvíz lefolyik, és szüntesse meg a dugulást.

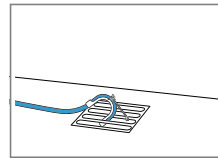
maximum 100 cm-es magasságban rögzítse.

**Megjegyzés:** Az Y-elosztó → Oldal 27 segítségével a víz-  
elvezető tömlőt csatlakoztathatja egy másik készülékkel, pl. egy mosógéppel közös lefolyó szifonjába.

A mosóvíz mosdókagylóba vezetése.



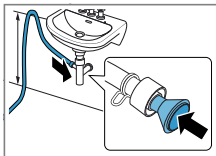
A mosóvíz összefolyóba vezetése.



A vízvezető tömlőt teljesen tolja keresztül a , és rögzítse a rögzítőanyagokkal. Rögzítse a könnyökidomot max. 100 cm-es magasságban.

A vízvezető tömlőt teljesen tolja keresztül a , és rögzítse a rögzítőanyagokkal. Rögzítse a könnyökcsövet az összefolyón.

A mosóvíz szifonba vezetése.

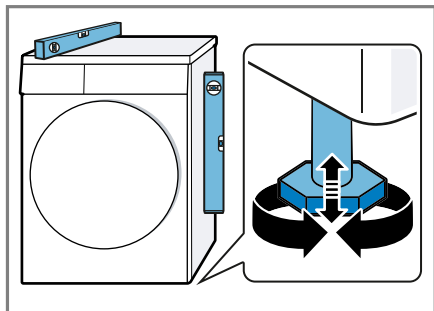


A csatlakozási helyet biztosítsa egy tömlőbilincscsel (12–22 mm). A vízvezető tömlőt minimum 80 cm-es tömlővezetéssel és

## 4.5 A készülék beállítása

A zajok és rezgések csökkentése érdekében kapcsolja ki megfelelően a készüléket.

- ▶ A készülék beállításához forgassa el a készülék lábait. A készülék helyzetét ellenőrizze vízmértékkel.



Minden készüléklábnak biztosan kell állnia a padlón.

## 4.6 A készülék elektromos csatlakoztatása

1. A készülék hálózati csatlakozóvezetékének a dugóját dugja a készülék közelében lévő csatlakozóaljzatba.

A készülék csatlakoztatási adatait a Műszaki adatok → *Oldal 45* alatt találja.

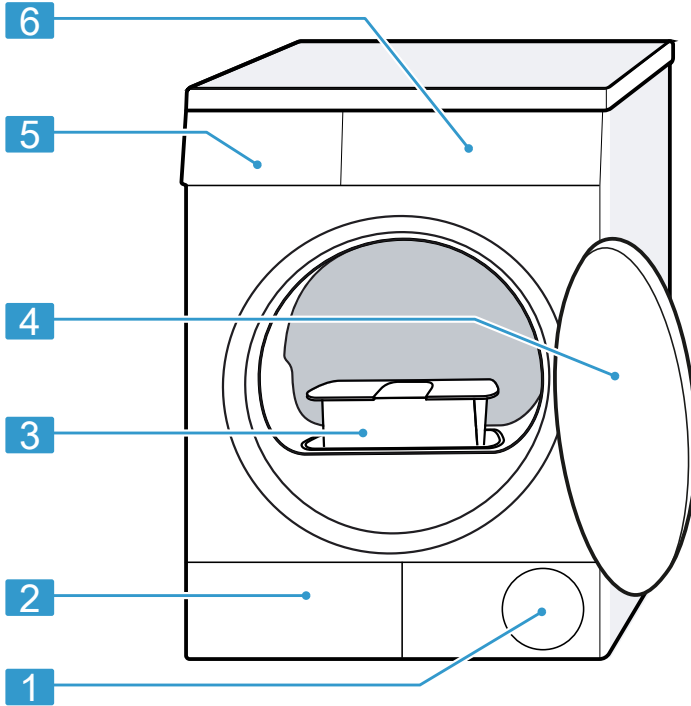
2. Ellenőrizze, hogy a hálózati csatlakozódugó teljesen be van-e nyomva.



## 5 Ismerkedés

### 5.1 A készülék

Itt áttekintést talál készülékének részeiről.

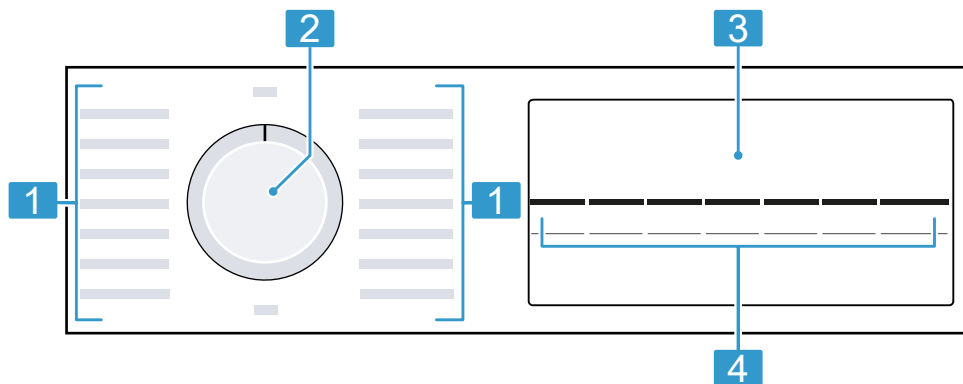


A készüléktípustól függően a kép részletei eltérhetnek, pl. a szín és a forma.

<b>1</b>	Szellőzőnyílás	<b>4</b>	Ajtó
<b>2</b>	Az alsó egység → <i>Oldal 35</i> szervizfedele	<b>5</b>	Kondenzvíztartály → <i>Oldal 31</i>
<b>3</b>	Pihefogó → <i>Oldal 29</i>	<b>6</b>	Kezelőegység → <i>Oldal 18</i>

## 5.2 Kezelőegység

A kezelőpanelen beállíthatja készülékének összes funkcióját, és információkat kaphat az üzemállapotról.



---

**1** Programok → *Oldal 24*

---

**2** Programválasztó → *Oldal 28*

---

**3** Kijelző → *Oldal 19*

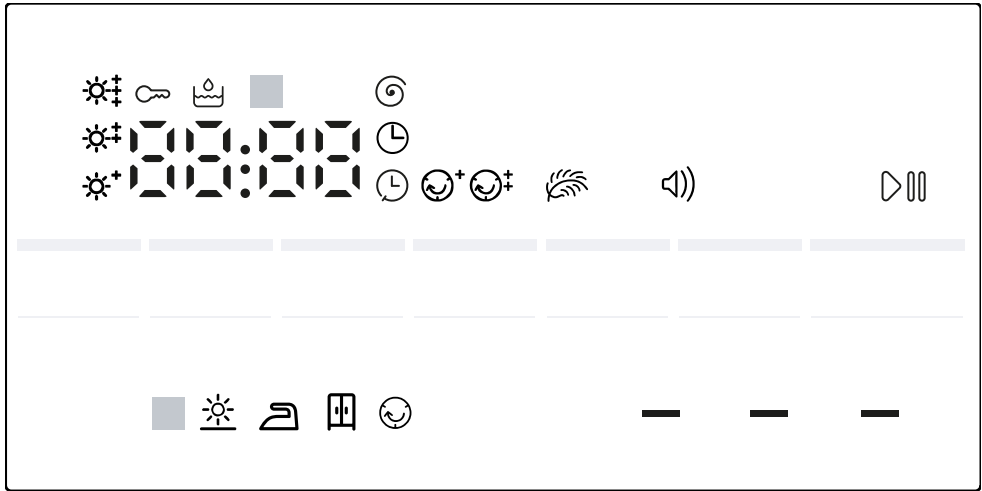
---

**4** Gombok → *Oldal 21*

---

## 6 Kijelző

A kijelzőn az aktuális beállítások, a választható lehetőségek, illetve információs szövegek láthatók.



Példa a kijelzőre


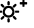
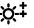
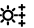
Kijelzés	Megnevezés	Leírás
0:40 <sup>1</sup>	Programidő/a programból hátralévő idő	A program várható ideje vagy a programból hátralévő idő órában és percben.
⌚ 1:25	Időprogram	Az időprogram be van állítva. → "Időprogramok", Oldal 25
⌚ 10h <sup>1</sup>	Programbefejezési idő	→ "Gombok", Oldal 22
🔑	Gyermekzár	<ul style="list-style-type: none"> <li>■ világít: a gyermekzár be van kapcsolva.</li> <li>■ villog: a gyermekzár be van kapcsolva és a készülék használatban van.</li> </ul> → "Gyermekzár kikapcsolása", Oldal 32
▶	Indítás/Szünet	Indítás, szüneteltetés vagy megszakítás <ul style="list-style-type: none"> <li>■ világít: a futó program megszakítható vagy szüneteltethető.</li> <li>■ villog: a program elindítható vagy folytatható.</li> </ul>
☀ <sup>+</sup> ☀ <sup>+</sup> ☀ <sup>+</sup>	Szárítási mód beállítva	A beállított szárítási mód be van kapcsolva. → "Szárítási mód", Oldal 23

<sup>1</sup> Példa

Kijelzés	Megnevezés	Leírás
	Gyűrődéscsökkenés	A Gyűrődéscsökkenés be van kapcsolva.
	Kímélő szárítás	A Kímélő szárítás a kényes textíliákhoz be van kapcsolva. → "Gombok", Oldal 22
	Csendes szárítás	A Csendes szárítás hangjelzések nélkül be van kapcsolva. → "Gombok", Oldal 22
	Mosógép centrifuga-fordulatszáma	A mosógépen beállított centrifuga-fordulatszám (U/min) aktiválva van.
	Kondenzvíztartály	Ürítse ki a kondenzvíztartályt → Oldal 31. Tolja be a kondenzvíztartályt → Oldal 31.
	Pihefogó Alsó egység	Tisztítsa meg a pihefogót. → "Pihefogó megtisztítása", Oldal 29 Tisztítsa meg az alsó egységet. → "Alsó egység", Oldal 35
	Szárítás	Program állapota
	Szárítási mód: Szárítás vasaláshoz	Program állapota
	Szárítási mód: Teljes szárítás	Program állapota
	Gyűrődésvédelem	Program állapota
- P -	Szünet	Program állapota
End	Program vége	Program állapota
<sup>1</sup> Példa		

## 7 Gombok

Itt a gombok és a kapcsolódó beállítási lehetőségek áttekintését láthatja.

Gomb	Kiválasztás	Leírás
Start/Nachlegen	<ul style="list-style-type: none"> <li>■ indítás</li> <li>■ megszakítás</li> <li>■ szüneteltetés</li> </ul>	Program indítása, megszakítása vagy szüneteltetése.
 3 Sek.	<ul style="list-style-type: none"> <li>■ bekapcsolás</li> <li>■ kikapcsolás</li> </ul>	<p>Gyerekszár bekapcsolása vagy kikapcsolása.</p> <p>Biztosítsa a kezelőfelületet a véletlen működtetés ellen.</p> <p>Ha bekapcsolta a gyerekszárát, és kikapcsolja a készüléket, akkor a gyerekszár bekapcsolva marad.</p> <p>→ "Gyerekszár", Oldal 32</p>
Trockengrad	<ul style="list-style-type: none"> <li>■ </li> <li>■ </li> <li>■ </li> </ul>	<p>Módosítsa a szárítási módot.</p> <p>Ha egy bizonyos szárítási móddal való szárítás után a ruhaneműt túl nedvesnek találja, akkor módosíthatja a szárítási módot.</p> <p>→ "Szárítási mód kiválasztása", Oldal 23</p>
Knitterschutz	<ul style="list-style-type: none"> <li>■ bekapcsolás</li> <li>■ kikapcsolás</li> </ul>	<p>Gyűrődéscsökkentés bekapcsolása vagy kikapcsolása.</p> <p>A program befejezése után 60 vagy 120 percen keresztül a készülék rendszeres időközökben megmozgatja a ruhaneműt a gyűrődések csökkentése érdekében.</p>

<b>Gomb</b>	<b>Kiválasztás</b>	<b>Leírás</b>
Schontrocknen	<ul style="list-style-type: none"> <li>■ bekapcsolás</li> <li>■ kikapcsolás</li> </ul>	<p>Kímélő szárítás bekapcsolása vagy kikapcsolása.</p> <p>A készülék csökkenti a hőmérsékletet a kényes textíliákhoz, mint pl. a poliakril vagy az elasztán.</p> <p>A programidő hosszabb lesz.</p>
Fertig in	24 órás időtartamig	<p>A programbefejezési idő meghatározása.</p> <p>A program időtartamát már tartalmazza a beállított óraszám.</p> <p>A program indítása után a kijelzőn a program időtartama látható.</p>
Trockenzeit	Többszörös kiválasztás	<p>Időtartam beállítása időprogramokhoz.</p> <p>→ "Időprogramok", Oldal 25</p>
Signal	<ul style="list-style-type: none"> <li>■ bekapcsolás</li> <li>■ kikapcsolás</li> </ul>	<p>A kezelési és figyelmeztető hangok bekapcsolása vagy kikapcsolása.</p>

## 8 Szárítási mód

Minden automata programhoz meg van adva egy szárítási mód. A szárítási mód határozza meg, mennyire nedves vagy száraz legyen a ruhanemű a program vége után.

Szárítási mód	Ruhanemű	Szárítási eredmény
extratrocken (Szekrényszáraz extra)	Többrétegű, vastag, nehezen száradó ruhanemű.	Száraz ruhanemű.
◁ schrank-trocken (Szekrényszáraz)	Normál, egyrétegű ruhanemű.	Száraz ruhanemű.
bügel-trocken (Vasalás-száraz)	Normál, egyrétegű ruhanemű.	A ruhanemű még enyhén nedves a szárítás után. A gyűrődések megakadályozása érdekében szárítás után vasalja ki vagy teregesse ki a ruhaneműt.

### 8.1 Szárítási mód megváltoztatása

Néhány automata programnál megváltoztathatja a szárítási módot, ha még szárazabb vagy nedvesebb ruhaneműre van szüksége.

- ▶ Állítson be egy automata programot a kívánt szárítási móddal.  
→ "Automata programok",  
Oldal 24

### 8.2 Szárítási mód kiválasztása

Ha egy bizonyos szárítási móddal való szárítás után a ruhaneműt túl nedvesnek találja, akkor módosíthatja a szárítási módot.

1. Állítson be egy automata programot a kívánt szárítási móddal.  
→ "Automata programok",  
Oldal 24
  2. Nyomja meg a **Trockengrad** elemet.
- ✓ A kijelzőn a következő látható: ☼\*  
, ☼\* vagy ☼\*.

## 9 Programok

A textíliákat automata programmal vagy időprogrammal száríthatja.

### 9.1 Automata programok

Az automata programok olyan programok, amelyekben a szárítás során nedvességszenzorok mérik a ruhane-műben maradó nedvességet. A program csak akkor ér véget, ha a beállított szárítási célt elérte.

Minden automata programhoz tartozik szárítási mód → *Oldal 23*. A szárítási mód határozza meg, mennyire nedves vagy száraz legyen a ruhane-mű a program vége után.

#### Tippek

- A szárítási módot a textíliának vagy a kívánt szárítási eredménynek megfelelően válassza ki.  
→ "Szárítási mód", *Oldal 23*
- A ruhaneműk kezelési címkéi további útmutatást adnak a programválasztáshoz.

Program	Leírás	max. betölthető mennyiség (kg)
Baumwolle (Pamut) <ul style="list-style-type: none"> <li>■ extratrocken (Szekrényszáraz extra)</li> <li>■ ☐ schranktrocken (Szekrényszáraz)</li> <li>■ bügeltrocken (Vasalás-száraz)</li> </ul>	Strapabíró és kifőzhető pamut- vagy vászontextíliák szárítása.	9,0
Pflegeleicht (Kímélő) <ul style="list-style-type: none"> <li>■ extratrocken (Szekrényszáraz extra)</li> <li>■ schranktrocken (Szekrényszáraz)</li> <li>■ bügeltrocken (Vasalás-száraz)</li> </ul>	Műszálás vagy kevertszálás szövet textíliák szárítása.	3,5
Schnell/Mix (Mix)	Pamut vagy műszálás textíliák szárítása.	3,0
Daunen (Tolltöltet)	Pehelytollal töltött textíliák, ágytakarók és pehelyaplanok szárítása.	1,5

**Megjegyzések**

- A nagy méretű textíliákat, mint pl. takarókat vagy hálósákokat külön szárítsa.



Program	Leírás	max. betölthető mennyiség (kg)
	<ul style="list-style-type: none"> <li>■ A program végén rázza fel a textíliákat a töltet és az összegyűlt nedvesség eloszlása érdekében.</li> <li>■ Ha párnákat szárít és azok a program befejeződése után még nem teljesen szárazak, szárítsa meg a párnákat egy időprogrammal. → "Időprogramok", Oldal 25</li> </ul>	
AllergiePlus (AllergiaPlus)	Strapabíró és kifőzhető pamut- vagy vászontextíliák szárítása. <b>Megjegyzés:</b> Különösen alkalmas magasabb higiéniai követelmények esetén.	4,0
Sportswear (Sport/Fitness)	Funkcionális, mikroszálal vagy szintetikus anyagból készült, gyorsan száradó sportruházat szárítása.	1,5
Express 15' (Gyors 15')	Pamut, vászon, műszálal vagy kevertszálal ingek, blúzok szárítása. <b>Megjegyzés:</b> Az optimális szárítási eredmény érdekében maximum 5 inget vagy 5 blúzt szárítson egyszerre. Szárítás után vasalja ki vagy akassza fel a ruhaneműket. A maradék nedvesség ekkor egyenletesen oszlik el.	1,5
Express 40' (Gyors 40')	Műszálal vagy könnyű pamut textíliák szárítása.	2,0

## 9.2 Időprogramok

Az időprogramok rögzített vagy beállítható idővel rendelkező programok. A program egy idő elteltével leáll, akkor is, ha a ruhanemű még nem száraz. Az időprogramok alkalmasak egyetlen kimosott ruhadarab vagy vékony textíliák szárításához.

**Tipp:** A ruhaneműk kezelési címkéi további útmutatást adnak a programválasztáshoz.

Program	Leírás	max. betölthető mennyiség (kg)
Wolle finish (Gyapjú vége)	Gépben mosható gyapjú, illetve gyapjú tartalmú textíliák. <b>Megjegyzés:</b> A textíliák puhábbak lesznek, de a rendszer nem végez szárítást. A textíliákat a program befejeződése után vegye ki, és hagyja megszáradni.	0,5
Auflockern (Időprogram, hideg)	Minden textílfajta szárításához, kivéve gyapjú és selyem. Keveset hordott ruhaneműk felfrissítésére vagy szellőztetésére is alkalmas.	3,0
Zeitprogramm warm (Időprogram, meleg)	Minden textílfajta szárításához, kivéve gyapjú és selyem. Alkalmas előszárított vagy enyhén nedves ruhaneműhöz vagy többretegű, vastag ruhanemű utánszárítására.	3,0

## 10 Tartozékok

Eredeti tartozékokat használjon. Azok a készülékhez készültek.

**Megjegyzés:** Egyes tartozékok további színekben is rendelkezésre állnak. Forduljon a következőhöz:  
→ "Vevőszolgálat", Oldal 43.

	<b>Használat</b>	<b>Rendelési szám</b>
Összekötő készlet	A készüléket helytakarékossági okokból csak ugyanattól a gyártótól származó, azonos szélességű és mélységű mosógépre állítsa.	WTZ20410
Összekötő készlet kihúzható munkalappal	A készüléket helytakarékossági okokból csak ugyanattól a gyártótól származó, azonos szélességű és mélységű mosógépre állítsa. A kihúzható munkalappal a készülék könnyebben betölthető és kiüríthető.	WTZ11400
Y-elosztó	A másik készülék vízvezető tömlőjét a szifon ugyanazon lefolyójába csatlakoztassa.	15000490
Emelvény	A készüléket magasabban helyezheti el, hogy könnyebben betölthető és kiüríthető legyen.	WTZPW20D

---

## 11 Ruhanemű

### 11.1 Ruhanemű előkészítése

#### FIGYELEM!

A ruhaneműben maradó tárgyak kárt tehetnek a ruhaneműkben és a dobban.

- ▶ A működtetés megkezdése előtt minden tárgyat vegyen ki ruhanemű zsebeiből.

#### Megjegyzés

A ruhanemű előkészítésével kíméli a készüléket és a textíliákat.

- kefélje ki a homokot és földet
- válogassa szét a ruhaneműt szín és textília szerint a kezelési útmutató figyelembevételével
- zárja a tépőzárakat, kapcsokat és patentokat
- távolítsa el a függőnycsipeszeket és ólomszalagokat
- mossa a kis méretű vagy kényes darabokat mosózsákban
- a ruhaneműket széthajtogatva helyezze a dobba
- Szárítás előtt centrifugálja ki a ruhaneműt

---

## 12 A kezelés alapjai

### 12.1 A gép bekapcsolása

**Követelmény:** A készülék szakszerűen van felállítva és csatlakoztatva.

→ *"Elhelyezés és csatlakoztatás", Oldal 12*

- ▶ Állítsa a programválasztót egy programra.

**Megjegyzés:** A dobvilágítás automatikusan kikapcsol.

### 12.2 Program beállítása

1. Állítsa be a kívánt programot a programválasztó elforgatásával.  
→ *"Programok", Oldal 24*
2. Ha szükséges, módosítsa a programbeállításokat.

### 12.3 Ruhanemű behelyezése

**Megjegyzés:** A gyűrődések csökkentéséhez vegye figyelembe a programhoz tartozó maximális betöltési mennyiséget.

→ *"Programok", Oldal 24*

#### Követelmények

- Az ruhanemű elő van készítve és szét van válogatva.  
→ *"Ruhanemű", Oldal 28*
- A dob üres.

1. Nyissa ki az ajtót.
2. Tegye a ruhaneműt a dobba.
3. Csukja be az ajtót.  
Mindig ellenőrizze, hogy nem akad-e be ruhanemű az ajtóba.

### 12.4 Program indítása

**Követelmény:** Beállított egy programot.

→ *"Program beállítása", Oldal 28*

- ▶ Nyomja meg a(z) **Start/Nachlegen** gombot.
- ✓ A kijelző a program időtartamát vagy a programbefejezési időt mutatja.
- ✓ A program befejezése után a kijelzőn megjelenik a következő: "End" .

## 12.5 Aktivált programbefejezési idő módosítása

A beállított és aktivált programbefejezési időt ismét módosíthatja a program kezdete előtt.

### Követelmények

- A program be van állítva.  
→ "Program beállítása", Oldal 28
- A programbefejezési idő be van állítva és aktiválva van.  
→ "Gombok", Oldal 22

1. Nyomja meg az **Start/Nachlegen** elemet.

Az aktivált programbefejezési idő szüneteltetve van.

2. Nyomja meg az **Fertig in** elemet, amíg a kijelzőn meg nem jelenik a kívánt programbefejezési idő.

3. Nyomja meg az **Start/Nachlegen** elemet.

A módosított programbefejezési idő aktiválva van.

## 12.6 Ruhanemű hozzáadása

A program elindítása után bármikor hozzáadhatja vagy kiveheti a ruhaneműt.

1. Nyomja meg a(z) **Start/Nachlegen** gombot.
2. Nyissa ki az ajtót.
3. Adja hozzá vagy vegye ki a ruhaneműt.
4. Csukja be az ajtót.
5. Nyomja meg a(z) **Start/Nachlegen** gombot.

## 12.7 Program megszakítása

1. Nyomja meg a(z) **Start/Nachlegen** gombot.
2. Nyissa ki az ajtót.
3. Vegye ki a ruhaneműt.  
→ "Ruhanemű kivétele", Oldal 29

## 12.8 Ruhanemű kivétele

1. Nyissa ki az ajtót.
2. Vegye ki a dobból a ruhaneműt.

## 12.9 A készülék kikapcsolása

- ▶ A programválasztót állítsa a **Aus** elemre.

## 12.10 Pihefogó


Szárítás közben a ruhaneműből származó pihék az alsó egység szűrőrendszerében gyűlnek össze. A pihefogó védi a készüléket a pihéktől.

### Pihefogó megtisztítása

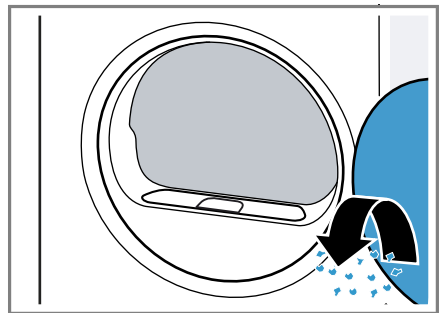
Ha a szárítási program befejeződik vagy a kijelző üzem közben figyelmeztetést jelenít meg, tisztítsa meg a pihefogót.

**Megjegyzés:** Ha nem a leírt módon tisztítja a készüléket, az károsíthatja a készülék funkcióit.

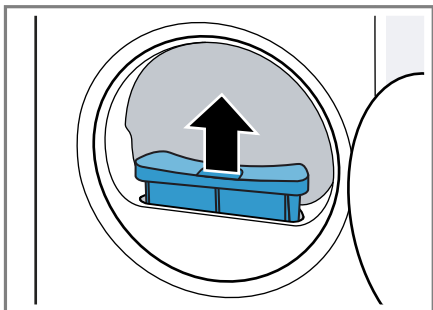
### Követelmények

- A kijelző a következőt mutatja szárítás után: "End"
- vagy a kijelzőn üzem közben megjelenik a következő: .

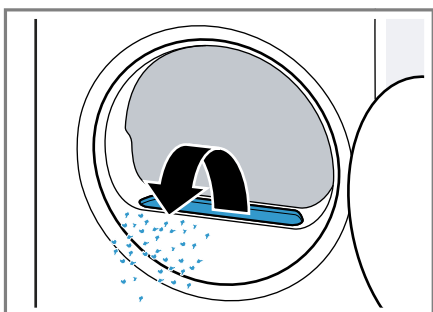
1. Nyissa ki az ajtót.
2. Távolítsa el a pihéket az ajtóból.



3. Távolítsa el a pihezűrőt.

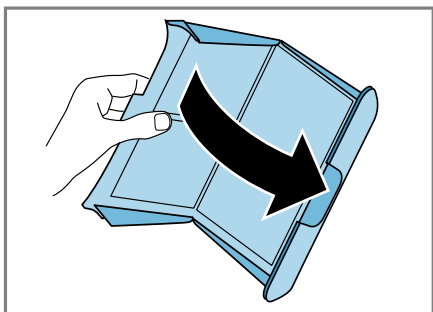


4. Távolítsa el a pihéket a teknőből.

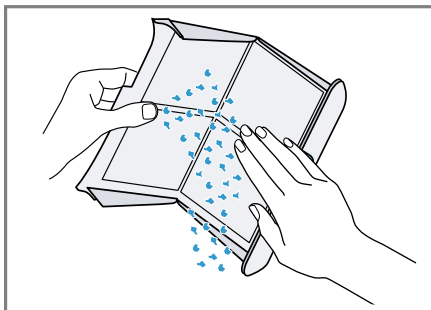


Ügyeljen rá, hogy ne kerüljenek pihék a szellőzőbe.

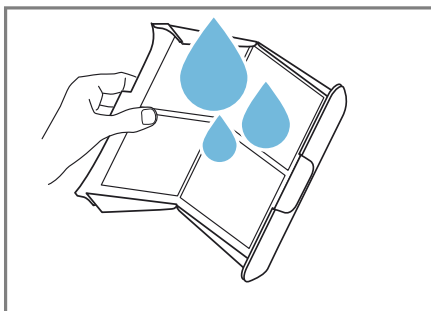
5. Nyissa ki a pihefogót.



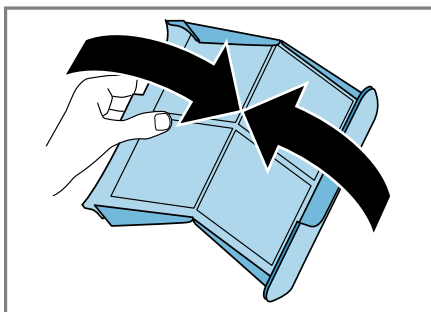
6. Távolítsa el a pihéket.



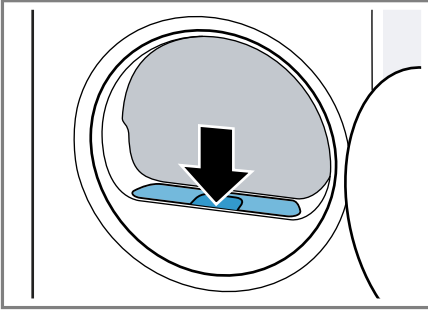
7. A pihefogót meleg folyó vízben alaposan öblítse le, majd szárítsa meg.



8. Csupkja be a pihefogót.



9. Helyezze be a pihefogót.



10. Csukja be az ajtót.

## 12.11 Kondenzvíztartály


Szárítás közben kondenzvíz képződik, amelyet a készülék felhasznál az automatikus tisztításhoz. A kondenzvizet gyárilag a készülék kondenzvíztartálya gyűjti.

**Megjegyzés:** Ezt a készüléket a mellékelt vízvezető tömlővel használja. A vízvezető tömlő csatlakoztatása → *Oldal 14* esetén nem kell rendszeresen kiürítenie a kondenzvíztartályt → *Oldal 31*.

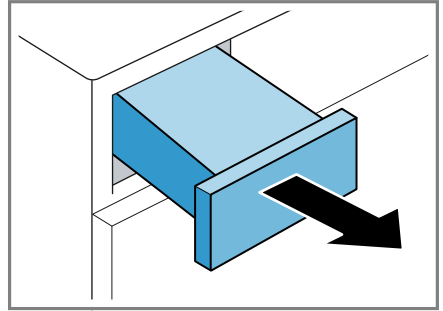
### A kondenzvíztartály kiürítése

Ha a szárítási program befejeződik vagy a kijelző üzem közben figyelmeztetést jelenít meg, ürítse ki a kondenzvíztartályt.

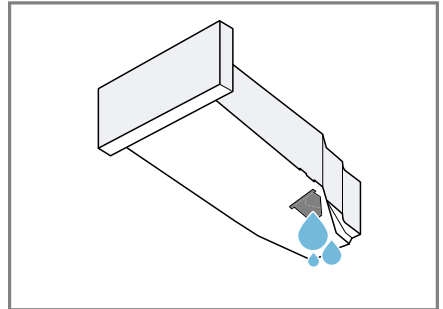
### Követelmények

- A kijelző a következőt mutatja szárítás után: "End"
- vagy a kijelzőn üzem közben megjelenik a következő: .

1. Húzza ki a kondenzvíztartályt vízszintes helyzetben.



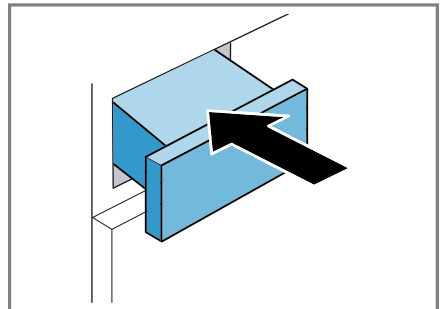
2. Ürítse ki a kondenzvíztartályt.



Ügyeljen arra, hogy üzem előtt betolja a kondenzvíztartályt a készülékbe.  
→ "A kondenzvíztartály betolása", *Oldal 31*

### A kondenzvíztartály betolása

- Tolja be ütközésig a kondenzvíztartályt.





---

## 13 Gyerekzár



Biztosítsa a kezelőfelületet a kezelőelemek véletlen működtetése ellen.

### 13.1 A gyermekzár aktiválása

- ▶ Tartsa nyomva kb. 3 másodpercig mindkét  **3 Sek.** gombot.
- ✓ A kijelző ezt mutatja: .
- ✓ A kezelőelemek zárolva vannak.
- ✓ A gyerekzár a készülék kikapcsolása után és áramszünet esetén is aktív marad.

### 13.2 Gyerekzár kikapcsolása

**Követelmény:** A gyerekzár kikapcsolásához a készülék legyen bekapcsolva.

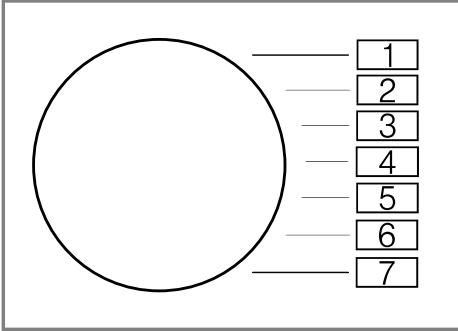
- ▶ Tartsa nyomva kb. 3 másodpercig mindkét  **3 Sek.** elemet.
- ✓ A kijelzőn kialszik a  szimbólum.



## 14 Alapbeállítások

Készülékének alapbeállításait a saját igényei szerint adhatja meg.

### 14.1 Az alapbeállítások áttekintése

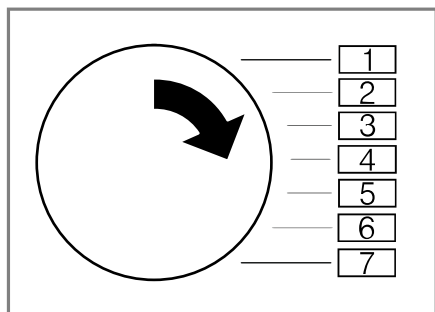


Alapbeállítás	Programozíció	Érték	Leírás
Vége jelzés	3	0 (ki) 1 (halk) 2 (közepes) 3 (hangos) 4 (nagyon hangos)	A hangjelzés hangerejének beállítása a program befejeződése után.
Nyomógomb hangereje	4	0 (ki) 1 (halk) 2 (közepes) 3 (hangos) 4 (nagyon hangos)	A hangjelzés hangerejét a gomb kiválasztásakor állítsa be.
Mosógép centrifuga-fordulatszám	2	Példa: 600 (alacsony) ✓ 1800 (magas)	Állítsa be a mosógép centrifuga-fordulatszámát. A beállított érték hosszabbra vagy rövidebbre állítja az automata programok kijelzett időtartamát.

Alapbeállítás	Programpozíció	Érték	Leírás
Biztosíték	5	LO (10 A) HI (13 A)	A készülék biztosítékának megfelelő érték beállítása. <b>Megjegyzés:</b> Az energiacímkén található értékek meghatározása 13 A-es biztosítókkal történt. A biztosíték 10 A-esre történő cseréje esetén a szárítás időtartama és az energiafogyasztás megnő. → "Fogyasztási adatok", Oldal 44

## 14.2 Alapbeállítások módosítása

1. A programválasztót állítsa az 1. pozícióra.



2. Nyomja meg a **Start/Nachlegen** gombot, és egyidejűleg állítsa a programválasztót a 2. pozícióba.  
✓ A kijelző az aktuális értéket mutatja.
3. A programválasztót állítsa be a kívánt pozícióba.  
→ "Az alapbeállítások áttekintése", Oldal 33
4. Az érték módosításához nyomja meg az **Trockenzeit / Fertig in** elemet.
5. A módosítás mentéséhez kapcsolja ki a készüléket.

## 15 Tisztítás és ápolás

Annak érdekében, hogy készüléke hosszú ideig működőképes maradjon, tisztítsa és ápolja gondosan.

### 15.1 Tippek a tisztításhoz és ápoláshoz

A készülék burkolatát és a kezelőelemeket csak vízzel és puha, nedves kendővel törölje le.	A készülék részei tiszták, higiénikusak maradnak.
Azonnal távolítson el minden mosószer- és permetmaradványt.	A friss lerakódások könnyebben távolíthatók el maradéktalanul.
A készülék ajtaját használat után hagyja nyitva.	A maradék víz így kiszáradhat, csökkentve a szagképződést a készülékben.

## 15.2 Alsó egység

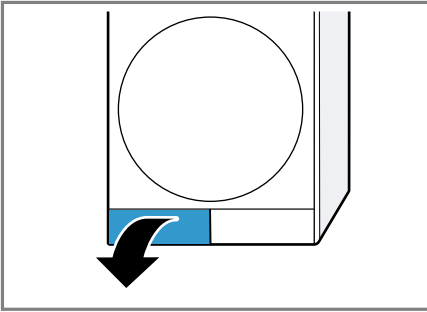
Az alsó egység a készülék alsó, hozzáférhető része, amelyben a hőcserélő található.

### Alsó egység nyitása

#### Követelmények

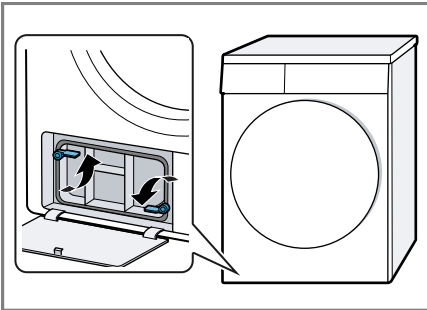
- A készülék 30 perc alatt lehűl.
- A készülék ajtaja be van csukva.

1. Nyissa ki a szervizfedelet.

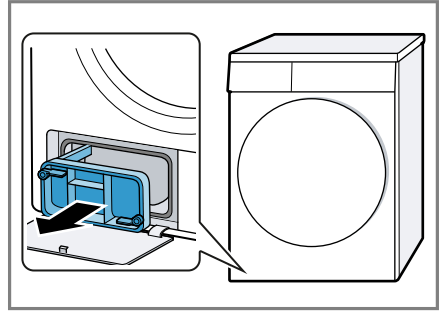


Ha egy kendőt helyez a karbantartási fedél alá, azzal felfoghatja az alsó egységben maradt vizet.

2. Nyissa ki a megfelelően a hőcserélő burkolatának karját.



3. A fogantyúnál fogva húzza ki a hőcserélő burkolatát.



### Az alsó egység tisztítása

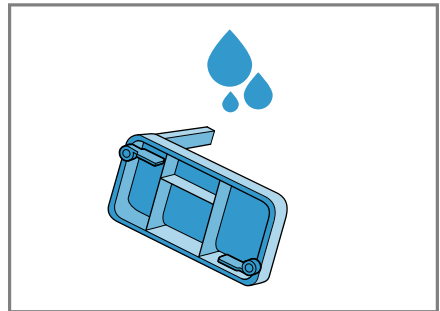
Eltávolíthatja a látható szennyeződések az alsó egységről.

#### FIGYELEM!

A kemény vagy éles tárgyak károsíthatják a hőcserélőt.

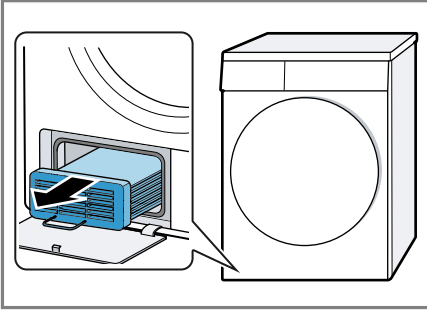
- ▶ Ne használjon kemény, éles vagy érdes tárgyakat a tisztításhoz.

1. Nyissa ki az alsó egységet → *Oldal 35.*
2. A hőcserélő burkolatát folyó vízben öblítse le majd szárítsa meg.

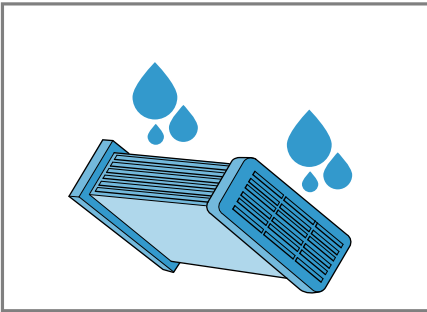


Győződjön meg róla, hogy minden szennyeződést eltávolított a tömítéstről.

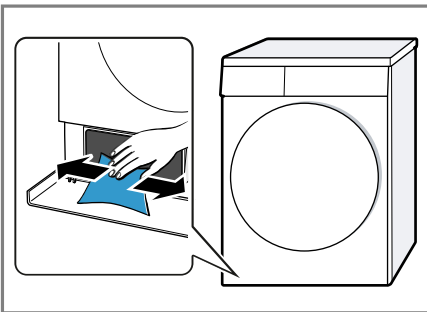
3. Vízszintesen húzza ki a hőcserélőt.



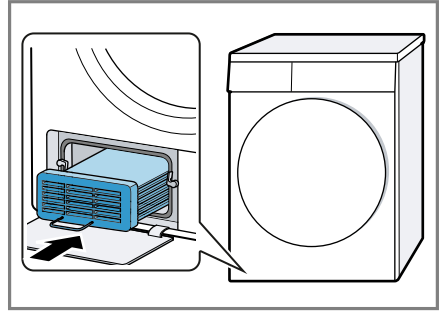
4. A hőcserélő burkolatát folyó vízben öblítse le minden oldalról, majd szárítsa meg.



5. A nyílást puha, nedves ronggyal tisztítsa meg.



6. Vízszintesen tolja be ütközésig a hőcserélőt.



Bizonyosodjon meg arról, hogy a hőcserélőt fogantyúval lefelé fordítva tolja be.

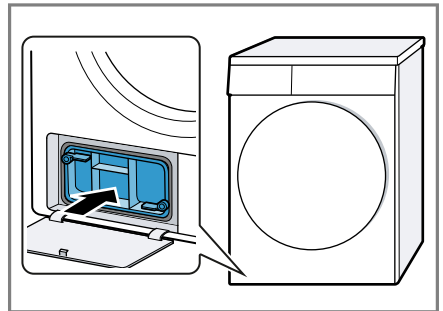
7. Zárja be az alsó egységet  
→ Oldal 36.

### Alsó egység bezárása

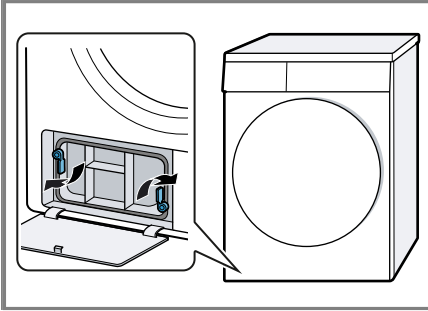
**Követelmény:** Az alsó egység nyitva van.

→ "Alsó egység nyitása", Oldal 35

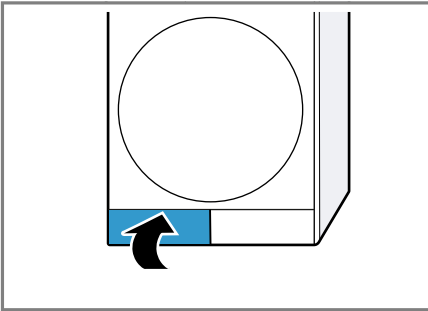
1. A fogantyúnál fogva helyezze be a hőcserélő burkolatát.



2. Zárja be a hőcserélő burkolatának karját.



3. Csupkja be a szervizfedelelet.



## 15.3 Nedvességszenzor

A készülék nedvességszenzora megmutatja, mennyire nedves a ruhane-mű szárítás közben. A készülék a ru-

haneműben maradó nedvességnek megfelelően módosítja az automata program időtartamát.

### A nedvességszenzor megtisztítása

A nedvességszenzoron egy idő eltel-tével vízkő-, mosószert- és öblítőma-radványok rakódhatnak le. Rendsze-resen tisztítsa meg a nedvességszen-zort.

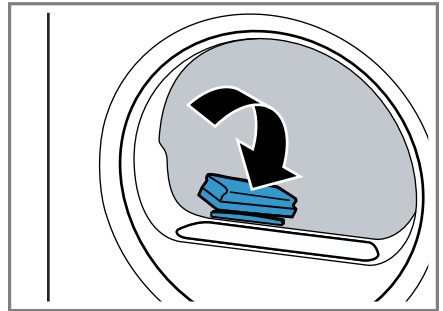
#### FIGYELEM!

A kemény vagy érdes tárgyak károsít-hatják a nedvességszenzort.

- ▶ Ne használjon kemény vagy érdes tárgyakat, súrolószert vagy acél dörzsszivacsot a tisztításhoz.

**Megjegyzés:** Ha nem a leírt módon tisztítja a készüléket, az károsíthatja a készülék funkcióit.

1. Nyissa ki az ajtót.
2. A nedvességszenzort tisztítsa meg egy szivaccsal.




## 16 Zavarok elhárítása

A készüléken fellépő kisebb zavarokat saját maga is elháríthatja. Tanulmányozza a zavarelhárításról szóló információkat, mielőtt a vevőszolgálathoz fordulna. Ily módon elkerüli a felesleges költségeket.

### FIGYELMEZTETÉS Áramütés veszélye!

A szakszerűtlen javítás veszélyes.

- ▶ A készüléket csak szakképzett személyek javíthatják.
- ▶ A készülék javításához csak eredeti pótalkatrészeket szabad használni.
- ▶ Ha a készülék hálózati csatlakozóvezetéke megsérül, akkor azt a veszélyek elkerülése érdekében csak a gyártó, a gyártó vevőszolgálata vagy egy hasonlóan képzett személy cserélheti ki.

Hiba	Ok és hibaelhárítás
Berregő hang.	A kompresszor aktív. ▶ Nem hiba - normális üzemmaj.
A kijelző elsötétül és az <b>Start/Nachlegen</b> villog.	Az Energiatakarékos üzemmód aktív. ▶ Nyomjon meg egy tetszőleges gombot. ✓ A kijelző újra világít.
	A pihefogó elszennyeződött. ▶ → "Pihefogó megtisztítása", Oldal 29
A készülék nem működik.	A hálózati csatlakozóvezeték csatlakozódugója nincs bedugva. ▶ Csatlakoztassa a készüléket a villamos hálózatra. A biztosítékszekrényben kioldott a biztosíték. ▶ Ellenőrizze a biztosítót a biztosítódobozban.
	Az áramellátás kimaradt. ▶ Ellenőrizze, hogy a helyiség világítása vagy a helyiségben lévő más készülékek működnek-e.
Gyűródések.	A betöltött mennyiség túl nagy. ▶ Vegye figyelembe a(z) → "Programok", Oldal 24 maximális betöltési mennyiségét. A ruhanemű szárítás után túl sokáig a dobban marad. <b>1.</b> A ruhaneműt közvetlenül szárítás után vegye ki a dobból. <b>2.</b> Terítse ki a ruhaneműket, hogy kihűljenek. Nem a textiltípusnak megfelelő program van beállítva. ▶ Állítsa be a textiltípusához megfelelő programot. → "Programok", Oldal 24

Hiba	Ok és hibaelhárítás
Gyűrődések.	<p>A könnyen kezelhető textíliákat túl sokáig szárították.</p> <ul style="list-style-type: none"> <li>▶ → "Szárítási mód megváltoztatása", Oldal 23.</li> <li>▶ → "Szárítási mód kiválasztása", Oldal 23.</li> </ul> <p>A gyűrődésvédelem nincs bekapcsolva.</p> <ul style="list-style-type: none"> <li>▶ Kapcsolja be a gyűrődésvédelmet. → "Gombok", Oldal 21</li> </ul>
☹ és a program megszakad.	<p>A kondenzvíztartály megtelt.</p> <ol style="list-style-type: none"> <li>1. → "A kondenzvíztartály kiürítése", Oldal 31.</li> <li>2. → "A kondenzvíztartály betolása", Oldal 31.</li> <li>3. → "Program indítása", Oldal 28.</li> </ol> <p>A vízvezető tömlő meg van törve vagy becsípődött.</p> <ol style="list-style-type: none"> <li>1. Ellenőrizze, hogy a lefolyócső és a vízbevezető tömlő nem tört-e meg vagy nem szorult-e be.</li> <li>2. Úgy helyezze el a vízvezető tömlőt, hogy az ne törjön meg.</li> </ol> <p>A vízvezető tömlő nincs megfelelően csatlakoztatva.</p> <ul style="list-style-type: none"> <li>▶ Ellenőrizze, hogy a vízvezető tömlő megfelelően van-e csatlakoztatva. → "A vízvezető tömlő csatlakoztatása", Oldal 14</li> </ul> <p>A vízvezető tömlő eldugult.</p> <ul style="list-style-type: none"> <li>▶ Öblítse át a vízvezető tömlőt csapvízzel.</li> </ul> <p>Idegen test található az alsó egységben</p> <ol style="list-style-type: none"> <li>1. → "Alsó egység nyitása", Oldal 35.</li> <li>2. Távolítsa el az ott lévő idegen testet.</li> <li>3. → "Alsó egység bezárása", Oldal 36.</li> </ol>
Kondenzvíz van a kondenzvíztartályban, noha csatlakoztatták a vízvezető tömlőt.	<p>A készülék kondenzvizet használ az automatikus öntisztításhoz.</p> <ul style="list-style-type: none"> <li>▶ Nem hiba - nincs tennivaló.</li> </ul> <p>A vízvezető tömlő nincs megfelelően csatlakoztatva.</p> <ul style="list-style-type: none"> <li>▶ Ellenőrizze, hogy a vízvezető tömlő megfelelően van-e csatlakoztatva. → "A vízvezető tömlő csatlakoztatása", Oldal 14</li> </ul>
A program nem indul el.	<p>A gyerekzár be van kapcsolva.</p> <ul style="list-style-type: none"> <li>▶ → "Gyerekzár kikapcsolása", Oldal 32</li> </ul> <p>Nem nyomta meg a <b>Start/Nachlegen</b> gombot.</p> <ul style="list-style-type: none"> <li>▶ Nyomja meg az <b>Start/Nachlegen</b> elemet.</li> </ul> <p>Nincs beállítva program.</p> <ol style="list-style-type: none"> <li>1. → "Program beállítása", Oldal 28.</li> <li>2. → "Program indítása", Oldal 28.</li> </ol>

Hiba	Ok és hibaelhárítás
A programidő megváltozik a szárítás alatt.	A program lefolyását elektronikusan optimalizálja a készülék. Ilyenkor megváltozhat a programidő. ▶ Nem hiba - nincs tennivaló.
Szivattyú működési zaja.	Kondenzvízszivattyú aktív. ▶ Nem hiba - normális üzemzaj.
Zümmögő zaj.	Kompresszor ventilátora aktív. ▶ Nem hiba - normális üzemzaj.
A szárítási idő túl hosszú.	A pihefogó elszennyeződött. ▶ → <i>"Pihefogó megtisztítása"</i> , Oldal 29
	A környezeti hőmérséklet 30 °C-nál magasabb. ▶ Ellenőrizze, hogy a környezeti hőmérséklet 30 °C-nál alacsonyabb-e.
	A környezeti hőmérséklet 15 °C-nál alacsonyabb. ▶ Ellenőrizze, hogy a környezeti hőmérséklet 15 °C-nál magasabb-e.
	Nem megfelelő szellőzés a készülék felállítási helyén. ▶ Gondoskodjon a felállítási hely szellőzéséről.
	A készülék szellőzőnyílása blokkolva van. ▶ Biztosítsa, hogy a készülék szellőzőnyílása szabadon legyen.
	A hőcserélő elszennyeződött. 1. Alsó egység nyitása. → <i>"Alsó egység nyitása"</i> , Oldal 35. 2. Tisztítsa meg a hőcserélőt. → <i>"Az alsó egység tisztítása"</i> , Oldal 35. 3. Alsó egység bezárása. → <i>"Alsó egység bezárása"</i> , Oldal 36.
Kifolyik a víz.	A készülék nincs megfelelően vízszintbe állítva. ▶ → <i>"A készülék beállítása"</i> , Oldal 16
	A vízelvezető tömlő nincs megfelelően csatlakoztatva. ▶ Ellenőrizze, hogy a vízelvezető tömlő megfelelően van-e csatlakoztatva. → <i>"A vízelvezető tömlő csatlakoztatása"</i> , Oldal 14
A ruhanemű túl nedves.	Nem a textiltípusnak megfelelő program van beállítva. ▶ Az utánszárításhoz állítson be időprogramot. → <i>"Programok"</i> , Oldal 24
	Az áramellátás kimaradt. ▶ Ellenőrizze, hogy a helyiség világítása vagy a helyiségben lévő más készülékek működnek-e.



<b>Hiba</b>	<b>Ok és hibaelhárítás</b>
A ruhanemű túl nedves.	<p>A betöltött mennyiség túl nagy.</p> <ul style="list-style-type: none"> <li>▶ Vegye figyelembe a(z) <ul style="list-style-type: none"> <li>→ "Programok", Oldal 24 maximális betöltési mennyiségét.</li> </ul> </li> </ul>
	<p>A meleg ruhanemű a program befejeződése után nedvesebbnek érződik, mint amilyen.</p> <ol style="list-style-type: none"> <li>1. A ruhaneműt közvetlenül szárítás után vegye ki a dobból.</li> <li>2. Terítse ki a ruhaneműket, hogy kihűljenek.</li> </ol>
	<p>Nem megfelelő szárítási mód van beállítva.</p> <ul style="list-style-type: none"> <li>▶ → "Szárítási mód megváltoztatása", Oldal 23.</li> </ul>
	<p>Nincs beállítva a szárítási mód.</p> <ul style="list-style-type: none"> <li>▶ → "Szárítási mód kiválasztása", Oldal 23.</li> </ul>
	<p>A betöltési mennyiség túl kicsi.</p> <ul style="list-style-type: none"> <li>▶ Az utánszárításhoz állítson be időprogramot. <ul style="list-style-type: none"> <li>→ "Programok", Oldal 24</li> </ul> </li> </ul>
	<p>A nedvességszenzor elszennyeződött.</p> <ul style="list-style-type: none"> <li>▶ → "A nedvességszenzor megtisztítása", Oldal 37.</li> </ul>
	<p>A szárítási folyamat megszakadt és a kondenzvíztartály megtelt.</p> <ol style="list-style-type: none"> <li>1. → "A kondenzvíztartály kiürítése", Oldal 31.</li> <li>2. → "A kondenzvíztartály betolása", Oldal 31.</li> <li>3. → "Program indítása", Oldal 28.</li> </ol>

## 17 Szállítás, tárolás és ártalmatlanítás

### 17.1 A készülék előkészítése szállításra

**Tipp:** A készülék maradék vizet tartalmazhat és szállítás közben csepeghet. A készüléket állítva szállítsa.

#### Követelmények

- A kondenzvíztartály kiürült. A kondenzvíztartály kiürítése → *Oldal 31*
- A készülék be van kapcsolva.  
→ *"A gép bekapcsolása", Oldal 28*
- 1. Állítsa be egy tetszőleges programot → *Oldal 28*.
- 2. Indítsa el a programot → *Oldal 28* és várjon 5 perct.
- ✓ A rendszer leszivattyúzta a kondenzvizet.
- 3. Kapcsolja ki a készüléket.  
→ *"A készülék kikapcsolása", Oldal 29*
- 4. Távolítsa el a vízelvezető tömlőt a csatlakozóról.  
→ *"A vízelvezetés csatlakoztatási módjai", Oldal 15*
- 5. A vízelvezető tömlőt biztosítsa a készüléken véletlen kilazulás ellen. Ellenőrizze, hogy a vízelvezető tömlő nincs-e megtörve.
- 6. Ūrítse ki a kondenzvíztartályt → *Oldal 31*.
- 7. Tolja be a kondenzvíztartályt → *Oldal 31*.
- 8. A készülék csatlakozódugóját húzza ki az elektromos hálózathoz.
- ✓ A készülék most szállításra kész.

### 17.2 A régi készülék ártalmatlanítása

A környezetkímélő ártalmatlanításnak köszönhetően az értékes nyersanyagok újra felhasználhatók.

#### FIGYELMEZTETÉS

#### **Egészségkárosodás veszélye!**

A gyermekek bezárhatják magukat a készülékbe és életveszélybe kerülhetnek.

- ▶ A készüléket ne állítsa ajtó mögé, mert az blokkolja vagy megakadályozza a készülék ajtajának kinyitását.
- ▶ A kiszolgált készülék hálózati csatlakozóvezetékeinek hálózati dugóját húzza ki, majd vágja át a hálózati csatlakozóvezeteket, és oly mértékben tegye tönkre a készülék ajtajának zárját, hogy az ajtót többé ne lehessen becsukni.

1. Húzza ki a hálózati csatlakozóvezeték dugóját.
2. Vágja el a hálózati csatlakozóvezeteket.
3. Környezetkímélő módon ártalmatlanítsa a készüléket.

Az aktuális ártalmatlanítási lehetőségekről a szakkereskedőnél, ill. a települési közigazgatásnál vagy önkormányzatnál tájékozódhat.



Ez a készülék az elhasznált villamosági és elektronikai készülékekről szóló 2012/19/EU irányelvnek megfelelő jelölést kapott.

Ez az irányelv a már nem használt készülékek visszavételének és hasznosításának EU-szerte érvényes kereteit határozza meg.

## 18 Vevőszolgálat

A megfelelő környezetbarát tervezésről szóló rendelet szerint a működés szempontjából releváns eredeti pótalkatrészeket készülékének az Európai Gazdasági Térségben való forgalomba hozatalától számítva legalább 10 évig beszerezheti vevőszolgálatunknál.

**Megjegyzés:** A vevőszolgálat tevékenysége a gyártói garanciális feltételek keretében ingyenes.

Az Ön országában érvényes garanciaidőről és garanciális feltételekről vevőszolgálatunktól, kereskedőjétől vagy weboldalunkról szerezhet részletes információkat.

Ha a vevőszolgálatához fordul, tartsa kéznél készüléke termékszámát (E-Nr.) és gyártási számát (FD).

A vevőszolgálat elérhetőségét megtalálja a vevőszolgálatok mellékelt jegyzékében vagy a weboldalunkon.

### 18.1 Termékszám (E-Nr.) és gyártási szám (FD)

A termékszámot (E-Nr.) és a gyártási számot (FD) a készülék típusabláján találja.

A típusábla modelltől függően a következő helyen található:

- az ajtó belső oldalán.
- a szervizfedél belső oldalán.
- a készülék hátoldalán.

Készüléke adatait és a vevőszolgálat telefonszámát gyorsan megtalálja, ha feljegyzi magának az adatokat.

## 19 Fogyasztási adatok

A **Baumwolle**  **schranktrocken (Szekrényszáráz)** program (nyílal jelölve) normál nedvességű pamut ruhanemű szárítására alkalmas, és az energiafogyasztás tekintetében nedves pamut ruhanemű szárításához a leghatékonyabb. A program energia-címkején megadott fogyasztási értékek 60%-os nedvességtartalmú ruhaneműre és a kiszállításkori állapotban 13 A-es minimális beépített hálózati túláramvédelemre vonatkoznak. A többi programnál megadott értékek irányadó értékek, melyeket az érvényben lévő EN61121 számú szabvány-nak megfelelően határoztak meg.

A tényleges értékek a szövet fajtájától, a szárítandó ruhanemű összetételétől, a szövetben lévő maradék nedvességtől, a beállított szárítási fokozattól, a betöltött ruhamennyiségtől, a környezeti feltételektől és a kiegészítő funkciók használatától függően eltérhetnek a megadott értékektől.

A program kiválasztásakor a készülékkijelzőn megjelenő adatok, mint a program várható időtartama / a program végéig hátralevő idő a mosógép kiszállításkori állapotában, 1000 ford./perces fordulatszámra vonatkoznak.

Program	Nedves-ségtar-talom a prog-ram vé-gén (%)	Betölt-hető ruha-menyi-ség (kg)	Centri-fuga-fordulatszám (ford./perc)	Ned-ves-ségtar-talom a prog-ram kez-de-tén (%)	Prog-ramidő (h:min) <sup>1</sup>	Ener-giafogyasz-tás (kWh/ciklus) <sup>1</sup>
Baumwolle <input type="checkbox"/> sch-ranktrocken (Szek-rény-száráz)	0,0	9,0	1400	50	02:32 / 02:09	4,49 / 4,36
Baumwolle <input type="checkbox"/> sch-ranktrocken (Szek-rény-száráz)	0,0	4,5	1400	50	01:22 / 01:09	2,38 / 2,31
Baumwolle <input type="checkbox"/> sch-ranktrocken (Szek-rény-száráz)	0,0	9,0	1000	60	02:52 / 02:30	5,38 / 5,23
Baumwolle <input type="checkbox"/> sch-ranktrocken (Szek-rény-száráz)	0,0	4,5	1000	60	01:33 / 01:20	2,86 / 2,77
Baumwolle <input type="checkbox"/> sch-ranktrocken (Szek-rény-száráz)	0,0	9,0	800	70	03:12 / 03:01	6,20 / 6,02

<sup>1</sup> Minimális beépített hálózati túláramvédelem 10 A / Minimális beépített hálózati túláramvédelem 13 A

Program	Ned- ves- ségtar- talom a prog- ram vé- gén (%)	Betölt- hető ruha- meny- nyiség (kg)	Centri- fuga- fordu- latszám (ford./ perc)	Ned- ves- ségtar- talom a prog- ram kez- detén (%)	Prog- ramidő (h:min) <sup>1</sup>	Ener- giafo- gyasz- tás (kWh/ ciklus) <sup>1</sup>
Baumwolle ◻ sch- ranktrocken (Szek- rényszáráz)	0,0	4,5	800	70	01:44 / 01:31	3,29 / 3,19
Baumwolle bügelt- rocken (Vasalás-szá- raz)	12,0	9,0	1400	50	02:07 / 01:46	2,71 / 2,61
Baumwolle bügelt- rocken (Vasalás-szá- raz)	12,0	4,5	1400	50	01:08 / 00:54	1,43 / 1,38
Baumwolle bügelt- rocken (Vasalás-szá- raz)	12,0	9,0	1000	60	02:29 / 02:07	4,13 / 4,01
Baumwolle bügelt- rocken (Vasalás-szá- raz)	12,0	4,5	1000	60	01:19 / 01:05	2,19 / 2,12
Baumwolle bügelt- rocken (Vasalás-szá- raz)	12,0	9,0	800	70	02:46 / 02:27	4,65 / 4,50
Baumwolle bügelt- rocken (Vasalás-szá- raz)	12,0	4,5	800	70	01:30 / 01:16	2,46 / 2,38
Pflegeleicht schrank- trocken (Szekrényszá- raz)	2,0	3,5	800	40	00:52 / 00:46	1,46 / 1,42
Pflegeleicht schrank- trocken (Szekrényszá- raz)	2,0	3,5	600	50	01:05 / 00:56	1,79 / 1,74

<sup>1</sup> Minimális beépített hálózati túláramvédelem 10 A / Minimális beépített háló-  
zati túláramvédelem 13 A

## 20 Műszaki adatok

Készülék magas-  
sága 84,2 cm

Készülék széles-  
sége 59,8 cm

Készülék mélysé-  
ge 61,3 cm

Készülék mélység zárt ajtóval	66,5 cm
Készülék mélység nyitott ajtóval	110,5 cm
Súly	41,3 kg
Maximális betöl- tési mennyiség	9,0 kg
Hálózati feszül- tség	220-240 V, 50 Hz
☞ Minimális sze- relési biztosíték	13/10 A
Névleges teljesít- mény	2800     2100 W
Teljesítményfelvé- tel	<ul style="list-style-type: none"><li>■ Kikapcsolt ál- lapot: 0,10 W</li><li>■ Bekapcsolt ál- lapot: 0,75 W</li></ul>
Környezeti hő- mérséklet	<ul style="list-style-type: none"><li>■ Legalább: 5 °C</li><li>■ Legfeljebb: 35 °C</li></ul>

---

Hálózati csatlako-  
zóvezeték hosz-  
sza

---

Ez a termék F energiahatékonysági osztályú fényforrásokat tartalmaz. A fényforrások cserealkatrészként állnak rendelkezésre, és csak megfelelően képzett szakember cserélheti ki őket.

A modellre vonatkozó további információk az interneten a <https://eprel.ec.europa.eu/><sup>1</sup> címen található. Ez az internetcím az Európai Unió hivatalos termékadatbankjára, az EPREL-re mutat. Kérjük, ott kövesse a modellkereséshez megjelenő utasításokat. A modell azonosítója az adattáblán található termékszám (E-Nr.) perjel előtti része. Másik megoldásként a modellazonosítót megtalálja az EU-energiacímke első sorában is.

---

<sup>1</sup> Csak az Európai Gazdasági Térség országai számára érvényes





## Thank you for buying a Bosch Home Appliance!

Register your new device on MyBosch now and profit directly from:

- **Expert tips & tricks for your appliance**
- **Warranty extension options**
- **Discounts for accessories & spare-parts**
- **Digital manual and all appliance data at hand**
- **Easy access to Bosch Home Appliances Service**

Free and easy registration – also on mobile phones:

**[www.bosch-home.com/welcome](http://www.bosch-home.com/welcome)**



## Looking for help? You'll find it here.

Expert advice for your Bosch home appliances, help with problems or a repair from Bosch experts.

Find out everything about the many ways Bosch can support you:

**[www.bosch-home.com/service](http://www.bosch-home.com/service)**

Contact data of all countries are listed in the attached service directory.

**BSH Hausgeräte GmbH**

Carl-Wery-Straße 34

81739 München, GERMANY

[www.bosch-home.com](http://www.bosch-home.com)

A Bosch Company



**9001728687** (021213)

hu