



Register your
new device on
MyBosch now and
get free benefits:
[bosch-home.com/
welcome](https://bosch-home.com/welcome)



Iebūvējama cepeškrāsns

HRG976N.1

[lv] Lietotāja rokasgrāmata un uzstādīšanas instrukcijas

Lai iegūtu papildinformāciju, lūdzu, skatiet digitālo lietotāja rokasgrāmatu.



Satura rādītājs

LIETOTĀJA ROKASGRĀMATA

1	Drošība	2
2	Izvairīšanās no bojājumiem.....	5
3	Vides aizsardzība un taupīšana	6
4	Iepazīšana.....	7
5	Darba režīmi	8
6	Piederumi	10
7	Pirms pirmās lietošanas reizes	12
8	Galvenā vadība.....	13
9	Ātrā uzkarsēšana	14
10	Laika funkcijas	15
11	Tvaiks.....	16
12	Ventilācijas funkcija Crisp Finish	18
13	Cepeša termometrs.....	19
14	Ēdieni	21
15	Izlase	23
16	Bērnu drošības funkcija	23
17	Pamatstatījumi	24
18	Home Connect	25
19	Tīrīšana un kopšana	27
20	Tīrīšanas funkcija Pirolīze activeClean.....	29
21	Tīrīšanas atbalsta programma	30
22	Atkaļķošana.....	30
23	Žāvēšana	31
24	Iekārtas durvis.....	31
25	Statīvi	34
26	Traucējumu novēršana.....	36
27	Likvidācija	38
28	Tehniskā servisa dienests.....	39
29	Informācija par bezmaksas un Open Source programmatūru	39

30	Atbilstības deklarācija	39
31	Šādi izdosies	40
32	MONTĀŽAS PAMĀCĪBA.....	47
32.1	Vispārīgi montāžas norādījumi	47

1 Drošība

Ievērojiet tālāk sniegtos drošības norādījumus.

1.1 Vispārīgi norādījumi

- Rūpīgi izlasiet šo instrukciju.
- Uzglabājiet instrukciju un produkta informāciju vēlākai izmantošanai vai nākamajiem īpašniekiem.
- Nepievienojiet ierīci, ja transportēšanas laikā tai ir radušies bojājumi.

1.2 Mērķim atbilstīga lietošana

Šī iekārta ir paredzēta tikai iebūvei. Ievērojiet īpašo montāžas instrukciju.

Ierīces bez kontaktspraudņa drīkst pievienot tikai sertificēti speciālisti. Garantija neattiecas uz bojājumiem, kas radušies nepareizi izveidota savienojuma dēļ.

Izmantojiet šo ierīci tikai:

- lai sagatavotu ēdienus un dzērienus;
- privātā māsaimniecībā un slēgtās mājas vides telpās;
- ne augstāk kā 4000 m virs jūras līmeņa.

1.3 Lietotāju loka ierobežojums

Bērni, kas sasnieguši 8 gadu vecumu un vairāk, un cilvēki ar samazinātām fiziskajām, sensorajām un garīgajām spējām vai ar pieredzes vai zināšanu trūkumu iekārtu var lietot tikai citu cilvēku uzraudzībā vai pēc tam, kad viņi ir apmācīti to izmantot un ir sapratuši iespējamās riskus.

Bērni nedrīkst rotaļāties ar ierīci.

Tīrīšanu un lietotājiem paredzētu apkopi nedrīkst veikt bērni, izņemot gadījumus, kad viņi ir 15 gadus veci vai vecāki un tas tiek darīts kāda cita cilvēka uzraudzībā.

Uzraugiet, lai bērni, kas ir jaunāki par 8 gadiem, neatrastos ierīces un pieslēguma kabeļa tuvumā.

1.4 Droša lietošana

Cepeškrāsns piederumus krāsnī ievietojiet ar pareizo pusi uz augšu.

→ "Piederumi", Lappuse 10

⚠ BRĪDINĀJUMS – Aizdeģšanās risks!

Gatavošanas nodalījumā novietoti degtspējīgi priekšmeti var aizdegties.

- ▶ Neglabāriet gatavošanas nodalījumā degtspējīgus priekšmetus.
- ▶ Ja ir radušies dūmi, ierīce ir jāizslēdz vai jāatvieno spraudnis un durvis jātur aizvērtas, lai noslāpētu iespējamās liesmas. Ēdiena atliekas, tauki un cepeša sula var aizdegties.
- ▶ Pirms lietošanas no piederumiem un gatavošanas nodalījuma sildelementiem notīriet lielākus netīrumus.

Atverot ierīces durvis, rodas gaisa plūsma. Cepampapīrs var pieskarties sildelementiem un aizdegties.

- ▶ Ne iepriekšējas uzkaršēšanas režīmā, ne gatavošanas laikā uz piederuma nedrīkst būt novietots nenostiprināts cepampapīrs.
- ▶ Cepampapīru vienmēr piegrieziet vajadzīgajā izmērā un nostipriniet to, izmantojot kādu trauku vai cepšanas formu.

⚠ BRĪDINĀJUMS – Apagegumu risks!

Lietošanas laikā ierīce un tās atklātās daļas sakarst.

- ▶ Ievērojiet piesardzību, lai nepieskartos sildelementiem.
- ▶ Neļaujiet tuvoties ierīcei bērniem, kas jaunāki par 8 gadiem.

Piederumi vai trauki ļoti sakarst.

- ▶ Karstus piederumus vai traukus no gatavošanas nodalījuma vienmēr izņemiet ar virtuves cimdiem.

Spirta tvaiki karstā gatavošanas nodalījumā var aizdegties. Var atsprāgt iekārtas durvis. Pa tām var izplūst karsts tvaiks un izšauties liesmas.

- ▶ Izmantojiet ēdienos tikai nelielas stipro dzērienu devas.
- ▶ Neuzkarsējiet neatšķaidītus spirtotos dzērienus ($\geq 15\%$ tilp.) (piem., ēdienu aplatīšanai vai pārliešanai).
- ▶ Iekārtas durvis atveriet piesardzīgi.

Iekārtas darbības laikā teleskopiskās vadotnes sakarst.

- ▶ Pirms pieskarties karstām teleskopiskajām vadotnēm, ļaujiet tām atdzist.
- ▶ Karstām teleskopiskajām vadotnēm pieskarieties tikai ar virtuves cimdiem.

⚠ BRĪDINĀJUMS – Applaucēšanās risks!

Pieejamās daļas ierīces darbības laikā kļūst karstas.

- ▶ Nepieskarieties karstajām daļām.
- ▶ Raugieties, lai tuvumā neatrastos bērni. Atverot ierīces durvis, var izplūst karsts tvaiks. Atkarībā no temperatūras tvaiks var nebūt redzams.
- ▶ Ierīces durvis atveriet piesardzīgi.
- ▶ Raugieties, lai tuvumā neatrastos bērni. Karstā gatavošanas nodalījumā no ūdens var rasties karsti ūdens tvaiki.
- ▶ Nekad neļaujiet ūdeni karstā gatavošanas nodalījumā.

⚠ BRĪDINĀJUMS – Traumu risks!

Saskrāpēts ierīces durvju stikls var saplaisāt.

- ▶ Cepeškrāsns durvju stikla tīrīšanai nelietojiet asus, abrazīvus tīrīšanas līdzekļus vai asus metāla skrāpjus, jo tā var saskrāpēt virsmu.

Iekārtai un tās aizsniedzamajām daļām var būt asas malas.

- ▶ Ievērojiet piesardzību lietošanas un tīrīšanas laikā.
- ▶ Ja iespējams, lietojiet aizsargcimdus. Ierīces durvju viras kustas katru reizi, kad durvis tiek atvērtas vai aizvērtas, un jūs varat ievērt pirkstus.
- ▶ Nekad neturiet pirkstus durvju viru tuvumā. Detaļām ierīces durvju iekšpusē var būt asas malas.
- ▶ Lietojiet aizsargcimdus.

⚠ BRĪDINĀJUMS – Elektrotrieciena risks!

Nepareizi veikts remonts ir bīstams.

- ▶ Iekārtas remontu drīkst veikt tikai attiecīgi apmācīts speciālists.
- ▶ Iekārtas remontam drīkst izmantot tikai oriģinālās rezerves daļas.
- ▶ Ja tiek bojāts šīs iekārtas elektrotīkla pieslēguma vads, apmācītam speciālistam tas ir jānomaina.

Bojāta elektrotīkla pieslēguma vada izolācija ir bīstama.

- ▶ Nekad nepieļaujiet elektrotīkla pieslēguma vada saskari ar karstām iekārtas daļām vai siltuma avotiem.
- ▶ Nekad nepieļaujiet elektrotīkla savienojuma vada saskari ar smailiem priekšmetiem vai asām malām.
- ▶ Nekad nesalokiet, nespiediet un neizmaiņiet elektrotīkla savienojuma vadu.

Iekārtā iekļuvis mitrums var izraisīt elektriskās strāvas triecienu.

- ▶ Iekārtas tīrīšanai neizmantojiet tvaika tīrītāju vai augstspiediena tīrītāju.

Bojāta iekārta vai bojāts elektrotīkla pieslēguma vads ir bīstami.

- ▶ Nekad nelietojiet bojātu ierīci.
- ▶ Nekad neizvelciet elektrotīkla pieslēguma vadu, lai atvienotu iekārtu no elektrotīkla. Vienmēr izvelciet elektrotīkla pieslēguma vada kontaktdakšu.
- ▶ Ja iekārta vai elektrotīkla pieslēguma vads ir bojāts, uzreiz izvelciet elektrotīkla pieslēguma vada kontaktdakšu vai izslēdziet drošinātāju drošinātāju kastē.
- ▶ Sazinieties ar klientu apkalpošanas dienestu. → *Lappuse 39*

⚠ BRĪDINĀJUMS – Nosmakšanas risks!

Bērni var uzvilkt iepakojuma materiālu sev galvā vai tajā ietīties un nosmakt.

- ▶ Nolieciet iepakojumu bērniem nepieejamā vietā.
- ▶ Neļaujiet bērniem rotaļāties ar iepakojuma materiālu.

Bērni var ieelpot vai norīt sīkas detaļas un tādējādi nosmakt.

- ▶ Nolieciet sīkas detaļas bērniem nepieejamā vietā.
- ▶ Neļaujiet bērniem rotaļāties ar sīkām detaļām.

1.5 Tvaiks

Ievērojiet šos norādījumus tvaika funkcijas lietošanas laikā.

⚠ BRĪDINĀJUMS – Applaucēšanās risks!

Ierīces lietošanas laikā tvertnē esošais ūdens var sakarst.

- ▶ Iztukšojiet ūdens tvertni pēc katras reizes, kad ierīce lietota tvaika režīmā.

Karstais tvaiks rodas gatavošanas nodalījumā.

- ▶ Nesniedzieties gatavošanas nodalījumā, ja ierīce darbojas tvaika režīmā.

Piederuma izņemšanas laikā var izšļakstīties karsts šķidrums.

- ▶ Karstu piederumu izņemiet uzmanīgi un tikai izmantojot virtuves cimdu.

⚠ BRĪDINĀJUMS – Aizdeģšanās risks!

Degtspējīgu šķidrumu tvaiki gatavošanas nodalījumā var aizdegties (uzliesmot) saskarē ar sakarsušām virsmām. Var atsprāgt ierīces durvis. Pa tām var izplūst karsts tvaiks un izšauties liesmas.

- ▶ Neiepildiet ūdens tvertnē degtspējīgus šķidrumus (piemēram, spirtu saturošus dzērienus).
- ▶ Iepildiet ūdens tvertnē tikai ūdeni vai mūsu ieteikto atkaļķošanas šķīdumu.

1.6 Cepeša termometrs

⚠ BRĪDINĀJUMS – Elektrotrieciena risks!

Izmantojot neparedzētu cepeša termometru, var tikt bojāta izolācija.

- ▶ Izmantojiet tikai šai ierīcei paredzēto cepeša termometru.

1.7 Tīrīšanas funkcija

⚠ BRĪDINĀJUMS – Aizdeģšanās risks!

Ēdienu atliekas, tauki un cepeša sula tīrīšanas funkcijas laikā var aizdegties.

- ▶ Katru reizi pirms tīrīšanas funkcijas startēšanas notīriet lielākus netīrumus gatavošanas nodalījumā.
- ▶ Neveiciet tīrīšanu vienlaikus arī piederumiem.

Tīrīšanas funkcijas laikā ierīces ārpusē ļoti sakarst.

- ▶ Nekariet uz durvju roktura degtspējīgus priekšmetus, piemēram, trauku dvieļus.
- ▶ Ierīces priekšdaļai jābūt brīvai.
- ▶ Raugieties, lai tuvumā neatrastos bērni. Ja ir bojāts durvju blīvējums, durvju zonā izdalās liels karstums.
- ▶ Neberziet un nenoņemiet blīvējumu.
- ▶ Nekad nelietojiet ierīci, kurai bojāts blīvējums vai tā nav vispār.

⚠ BRĪDINĀJUMS – Nopietna veselības kaitējuma risks!

Tīrīšanas funkcijas laikā ierīce ļoti sakarst. Tiek noārdīts plāšu un veidņu pretpiedeguma pārklājums, un rodas indīgas gāzes.

- ▶ Nekad tīrīšanas funkciju nelietojiet, lai arī tīrītu ar pretpiedeguma pārklājumu aprīkotas pannas un veidnes.
- ▶ Neveiciet tīrīšanu vienlaikus arī piederumiem.

⚠ BRĪDINĀJUMS – Veselības kaitējuma risks!

Tīrīšanas funkcija sakarsē gatavošanas nodalījumu līdz ļoti augstai temperatūrai, tādējādi izraisot gatavošanas, grilēšanas un cepšanas atlieku sadegšanu. Šī procesa laikā izdalās tvaiki, kas var izraisīt gļotādas kairinājumus.

- ▶ Tīrīšanas funkcijas laikā rūpīgi vēdiniet virtuvi.
- ▶ Neuzturieties telpā pārāk ilgi.
- ▶ Raugiet, lai ierīces tuvumā neatrastos bērni un mājdzīvnieki.

⚠ BRĪDINĀJUMS – Apdegumu risks!

Tīrīšanas funkcijas laikā gatavošanas nodalījums ļoti sakarst.

- ▶ Nekad neatveriet ierīces durvis.
 - ▶ Ļaujiet ierīcei atdzist.
 - ▶ Raugieties, lai tuvumā neatrastos bērni.
- ⚠ Tīrīšanas funkcijas laikā ierīces ārpuse ļoti sakarst.
- ▶ Nekad nepieskarieties ierīces durvīm.
 - ▶ Ļaujiet ierīcei atdzist.
 - ▶ Raugieties, lai tuvumā neatrastos bērni.

2 Izvairīšanās no bojājumiem

2.1 Vispārīga informācija

UZMANĪBU!

Spirta tvaiki karstā gatavošanas nodalījumā var aizdegties un radīt neatgriezeniskus iekārtas bojājumus.

Radītā spiediena ietekmē var atsprāgt vai pat izkrist iekārtas durvis. Var iesprāgt un saplīst durvju stikli.

Radītais vakuums var stipri deformēt gatavošanas nodalījumu no iekšpuses.

- ▶ Neuzkarsējiet neatšķaidītus spirtotos dzērienus ($\geq 15\%$ tilp.) (piem., ēdienu apliešanai vai pārliešanai).

Ja ierīce tiek darbināta ar temperatūru, kas pārsniedz $120\text{ }^{\circ}\text{C}$, ūdens uz gatavošanas nodalījuma grīdas izraisa emaljas bojājumus.

- ▶ Nestartējiet darbību, ja uz gatavošanas nodalījuma grīdas ir ūdens.
- ▶ Pirms darbības sākšanas uzslaukiet ūdeni no gatavošanas nodalījuma grīdas.

Ja temperatūra pārsniedz $50\text{ }^{\circ}\text{C}$, uz gatavošanas nodalījuma grīdas esoši priekšmeti izraisa siltuma uzkrāšanos. Cepšanas un gatavošanas laiks vairs neatbilst paredzētajam, un tiks bojāta emalja.

- ▶ Nenovietojiet piederumus, cepampapīru vai jebkāda veida foliju uz gatavošanas nodalījuma grīdas.
- ▶ Traukus uz gatavošanas nodalījuma grīdas novietojiet tikai tad, ja iestatītā temperatūra ir zemāka par $50\text{ }^{\circ}\text{C}$.

Silikona veidnes vai silikonu saturoša folija, pārsegi vai piederumi var bojāt cepšanas sensoru. Ja cepšanas sensors nav aktīvs, var rasties bojājumi.

- ▶ Neizmantojiet silikona veidnes vai silikonu saturošu foliju, pārsegi vai piederumus.
- ▶ Nekad neglabājiet silikona priekšmetus gatavošanas nodalījumā.

Karstā gatavošanas nodalījumā esošais ūdens izraisa ūdens tvaiku rašanos. Temperatūras izmaiņas var izraisīt bojājumus.

- ▶ Nekad neļaujiet ūdeni karstā gatavošanas nodalījumā.
- ▶ Nenovietojiet traukus ar ūdeni uz gatavošanas nodalījuma grīdas.

Mitruma gatavošanas nodalījumā ilgākā periodā izraisa koroziju.

- ▶ Pēc ierīces izmantošanas ļaujiet gatavošanas nodalījumam izžūt.
- ▶ Neglabājiet ilgstoši mitrus pārtikas produktus aizvērtā gatavošanas nodalījumā.

- ▶ Neglabājiet ēdienu gatavošanas nodalījumā.

Atdzesēšana, turot ierīces durvis atvērtas, ar laiku bojā blakus esošo mēbeļu fasādes.

- ▶ Pēc darba režīma ar augstu temperatūru ļaujiet gatavošanas nodalījumam atdzist tikai aizvērtā stāvoklī.
- ▶ Neiespiediet ierīces durvis nekādus priekšmetus.
- ▶ Tikai pēc gatavošanas ar lielu mitruma līmeni atstājiet gatavošanas nodalījumu atvērtu, lai tas varētu izžūt.

No cepamās plāts nopilējusī augļu sula atstāj ne-
notīrāmus traipus.

- ▶ Ja augļu kūka ir ļoti briedīga, nepiepildiet cepamo plāti pārāk daudz.
- ▶ Ja iespējams, izmantojiet visdziļāko universālo panu.

Cepeškrāsns tīrīšanas līdzekļi siltā gatavošanas no-
dalījumā bojā emalju.

- ▶ Nekad neizmantojiet cepeškrāsns tīrīšanas līdzekļus siltā gatavošanas nodalījumā.
- ▶ Nākamo reizi pirms uzkaršēšanas pilnībā notīriet atliekas no gatavošanas nodalījuma un ierīces durvīm. Ja blīvējums ir ļoti netīrs, ierīces durvis darba režīmā vairs labi nenoslēdzas. Tādējādi var tikt bojātas blakus esošo mēbeļu fasādes.

- ▶ Vienmēr uzturiet tīru blīvējumu.
- ▶ Nekad nelietojiet ierīci, kurai bojāts blīvējums vai tā nav vispār.

Ierīces durvju izmantošana sēdēšanai vai priekšmetu
novietošanai var izraisīt ierīces durvju bojājumus.

- ▶ Nenovietojiet, neuzstādiet uz ierīces durvīm, kā arī nepiekariet un neatbalstiet pret tām nekādus priekšmetus.
- ▶ Nenovietojiet uz ierīces durvīm nekādus traukus vai piederumus.

Atkarībā no ierīces tipa piederumi ierīces durvju aiz-
vēršanas laikā var saskrāpēt durvju stiklu.

- ▶ Piederumus gatavošanas nodalījumā vienmēr ievie-
tojiet līdz galam.

2.2 Tvaiks

Ievērojiet šos norādījumus tvaika funkcijas lietošanas
laikā.

UZMANĪBU!

Trauki ar rūsējuma vietām var radīt koroziju gatavoša-
nas nodalījumā. Pat mazākie plankumi var izraisīt koro-
ziju.

- ▶ Neizmantojiet traukus ar rūsējuma vietām. Tvertnē iepildīts karsts ūdens var izraisīt tvaika sistēmas bojājumu.

- ▶ Iepildiet ūdens tvertnē tikai aukstu ūdeni.

Ja ierīce tiek darbināta ar temperatūru, kas pārsniedz
120 °C, ūdens uz gatavošanas nodalījuma grīdas izrai-
sa emaljas bojājumus.

- ▶ Nestartējiet darbību, ja uz gatavošanas nodalījuma grīdas ir ūdens.
- ▶ Pirms darbības sākšanas uzslaukiet ūdeni no gata-
vošanas nodalījuma grīdas.

Kad darbina tvaika karsēšanas režīmā, rodas daudz
ūdens tvaika. Kondensāts krājas pilienu tvertnē zem
gatavošanas nodalījuma un var pārplūst, tādējādi
bojājot blakus mēbeles.

- ▶ Kamēr iekārta darbojas, tās durvis neviriniet vai viri-
niet iespējami reti.

Ja atkalķotāja šķīdums nokļūst uz vadības paneļa vai
citām neizturīgām virsmām, tās var tikt bojātas.

- ▶ Nekavējoties noskalojiet atkalķošanas šķīdumu ar
ūdeni.

Ūdens tvertnes mazgāšana trauku mašīnā izraisa
bojājumus.

- ▶ Nemazgājiet ūdens tvertni trauku mašīnā.
- ▶ Mazgājiet ūdens tvertni, lietojot mīkstu drānu un tird-
zniecībā iegādājamu mazgāšanas līdzekli.

3 Vides aizsardzība un taupīšana

3.1 Iepakojuma likvidācija

Iepakojuma materiāli ir nekaitīgi videi un izmantojami
atkārtoti.

- ▶ Atsevišķas sastāvdaļas likvidējiet, tās šķirojot.

3.2 Elektroenerģijas taupīšana

Ja ievērosiet šos norādījumus, tiks samazināts iekārtas
strāvas patēriņš.

Iekārtu iepriekš karsējiet tikai tad, ja tas ir norādīts re-
ceptē vai iestatīšanas ieteikumos.

- Ja iekārtu nekarsē iepriekš, var ietaupīt līdz 20 %
enerģijas.

Izmantojiet tumšas, melni krāsotas vai emaljētas
cepšanas veidnes.

- Šādas cepšanas veidnes uzkarst īpaši labi.

Iekārtas darbības laikā viriniet durvis iespējami retāk.

- Tas uztur temperatūru gatavošanas nodalījumā, un
iekārta nav jākarsē papildus.

Ja gatavojat vairākus ēdienus, cepiet tos secīgi vai
vienlaicīgi.

- Gatavošanas nodalījums uzkarst jau pirmajā cepša-
nas reizē. Šādi var saīsināt nākamās kūkas cepša-
nas laiku.

Ilgāka gatavošanas laika gadījumā izslēdziet iekārtu
10 minūtes pirms gatavošanas laika beigām.

- Ar atlikušo siltumu ir pietiekami, lai ēdiens būtu ga-
tavs.

Izņemiet liekos piederumus no gatavošanas nodalīju-
ma.

- Liekās piederumu daļas nav jāuzkaršē.

Saldētus ēdienus pirms pagatavošanas atkausējiet.

- Tā var ietaupīt atkausēšanai vajadzīgo enerģiju.

Izslēdziet displeju pamatiestatījumos.

- Ja displejs ir izslēgts, var taupīt enerģiju.

Piezīme:

Iekārtai nepieciešamā jauda:

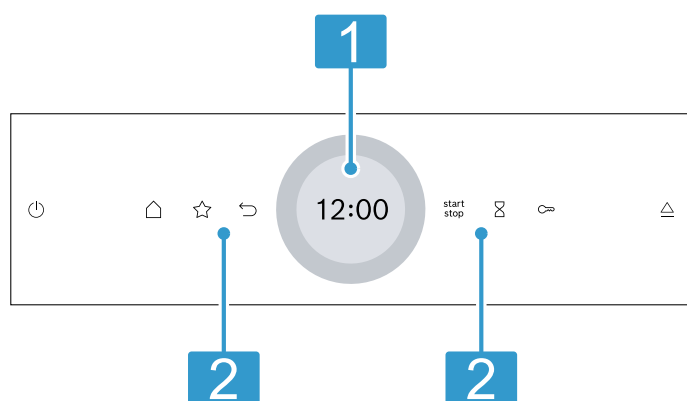
- gatavības režīmā ar pieslēgumu tīklam – maks. 2 W
- gatavības režīmā bez pieslēguma tīklam ar ieslēgtu
displeju – maks. 1 W
- gatavības režīmā bez pieslēguma tīklam ar izslēgtu
displeju – maks. 0,5 W

4 Iepazīšana

4.1 Vadības panelis

Vadības panelī iestata visas ierīces funkcijas un skata informāciju par darba režīmu.

Atkarībā no iekārtas tipa detaļas attēlā var atšķirties, piemēram, pēc krāsas vai formas.



1 Displejs ar regulēšanas gredzenu

Displejā, izmantojot digitālo regulēšanas gredzenu, jūs varat veikt iekārtas iestatījumus. Displejā redzamas pašreizējās iestatījumu vērtības, izvēles iespējas vai norādes.
→ "Displejs", Lappuse 7

2 Taustiņi

Ar taustiņiem uzreiz iespējams iestatīt dažādas funkcijas.
→ "Tautiņi", Lappuse 7

4.2 Taustiņi

Ar taustiņiem uzreiz iespējams izvēlēties dažādas funkcijas.

Taustiņš	Funkcija
	Iekārtas ieslēgšana vai izslēgšana. → "Galvenā vadība", Lappuse 13
	Darba režīmu izvēlnes atvēršana. → "Darba režīmi", Lappuse 8
	Darba režīma "Izlase" tieša izvēle. → "Izlase", Lappuse 23
	Pāreja par vienu iestatījumu atpakaļ.
	Darbības sākšana vai pārtraukšana. → "Galvenā vadība", Lappuse 13
	Taimera izvēle. → "Taimera iestatīšana", Lappuse 16
	Lai aktivizētu bērnu drošības funkciju, turiet nospiestu aptuveni 4 sekundes. → "Bērnu drošības funkcija", Lappuse 23
	Vadības paneļa atvēršana, lai izņemtu ūdens tvertni. → "Ūdens tvertnes uzpildīšana", Lappuse 16

4.3 Displejs

Displejs ir iedalīts dažādās zonās.

Digitālais regulēšanas gredzens

Ar digitālo regulēšanas gredzenu displejā iespējams izmainīt iestatījumu vērtības.

Kad ir sasniegta minimālā vai maksimālā vērtība, šī vērtība paliek redzama displejā. Ja nepieciešams, griežot regulēšanas gredzenu, mainiet vērtību uz iepriekšējo vērtību.

Precīzo iestatījumu vērtības

Lai iestatītu precīzos iestatījumu vērtības, piem., laiku ar precizitāti līdz minūtei, turiet attiecīgo iestatīšanas gredzenu nospiestu apm. 1 - 2 sekundes. Precīzo iestatījumu vērtības tiek attēlotas ar punktiem.

Statusa indikators

Displeja augšdaļā tiek attēlota statusa informācija.



Simbols	Nozīme
	Aktivizēts taimeris. → "Taimera iestatīšana", Lappuse 16
	Aktivizēta bērnu drošības funkcija. → "Bērnu drošības funkcija", Lappuse 23
	Tīrīšanas funkcijas vai bērnu drošības funkcijas dēļ iekārtas durvis ir bloķētas. → "Tīrīšanas funkcija 'Pirolīze activeClean'", Lappuse 29 → "Pamatīestatījumi", Lappuse 24
	Home Connect WLAN signāla stiprums. Jo vairāk līniju simbolā ir aizpildītas, jo labāks ir signāls. Ja simbols ir pārsvītrots , nav WLAN signāla. Ja simbolā redzams "x" , nav savienojuma ar Home Connect serveri. → "Home Connect", Lappuse 25
	Aktivizēta attālinātā palaišana ar Home Connect. → "Home Connect", Lappuse 25
	Apkopes nolūkos ir aktivizēta attālinātā diagnostika ar Home Connect. → "Home Connect", Lappuse 25

Iestatījumu zona

Displeja centrā atrodas iestatījumu zona. Iestatījumu zonā ir redzamas pašreizējās izvēles iespējas un jau veiktie iestatījumi. Izvēlne un citas iestatīšanas iespējas ir izkārtotas horizontāli. Saraksti funkciju izvēlei ir izkārtoti vertikāli. Lai pārietu uz citām iestatījumu zonas lapām, pārvelciet ar plaukstu pār displeju. Lai izvēlētos funkciju, nospiediet uz attiecīgās funkcijas displejā.
→ "Darba režīma iestatīšana", Lappuse 13

Iestatījumu zonā iespējamie simboli

Simbols	Nozīme
	Iestatītās vērtības apstiprināšana.

Simbols	Nozīme
	Iestatītās vērtības atiestatīšana.
	Iestatītās vērtības maiņa darbības laikā.

Piezīme: Zila atzīme "new" vai zils punkts pie kādas no funkcijām norādā, ka ar Home Connect lietotni iekārtā ir lejupielādēta jauna funkcija, jauns favorīts vai atjauninājums.

4.4 Gatavošanas nodaļums

Dažādas funkcijas gatavošanas nodaļumā palīdz, lietojot iekārtu.

Statīvi

Gatavošanas nodaļuma statīvā piederumus var iebīdīt dažādos līmeņos.

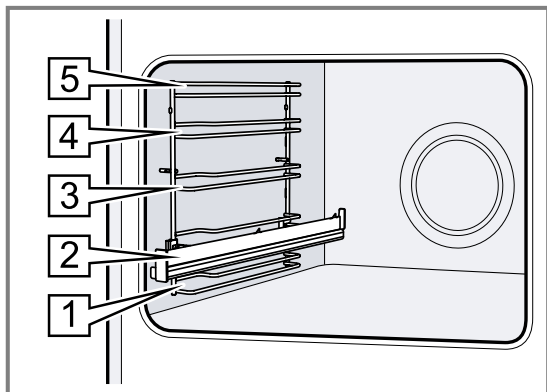
→ "Piederumi", Lappuse 10

Iekārtai ir 5 ievietošanas līmeņi. Ievietošanas līmeņu skaita virzienā no apakšas uz augšu.

Atkarībā no iekārtas tipa statīvs vienā vai vairākos līmeņos ir aprīkots ar izvelkamām vadotnēm.

Statīvu var izņemt, piemēram, tīrīšanas vajadzībām.

→ "Statīvi", Lappuse 34



Apgaismojums

Gatavošanas nodaļumu apgaismo viena vai vairākas cepeškrāsns spuldzes.

Atverot iekārtas durvis, ieslēdzas gatavošanas nodaļuma apgaismojums. Ja durvis ir atvērtas ilgāk par apm. 18 minūtēm, apgaismojums izslēdzas.

Lielākajā daļā darba režīmu apgaismojums ieslēdzas, tiklīdz sākas darbība. Kad darbība ir beigusies, apgaismojums izslēdzas.

Dzesēšanas ventilators

Dzesēšanas ventilators ieslēdzas un izslēdzas atkarībā no iekārtas temperatūras. Siltais gaiss izplūst pa durvīm.

UZMANĪBU!

Ventilācijas spraugas aizsegšana izraisa ierīces pārkaršanu.

► Neaizsedziet ventilācijas atveres.

Lai pēc darbības beigām iekārta ātrāk atdzistu, noteiktu laiku turpina darboties dzesēšanas ventilators.

Iekārtas durvis

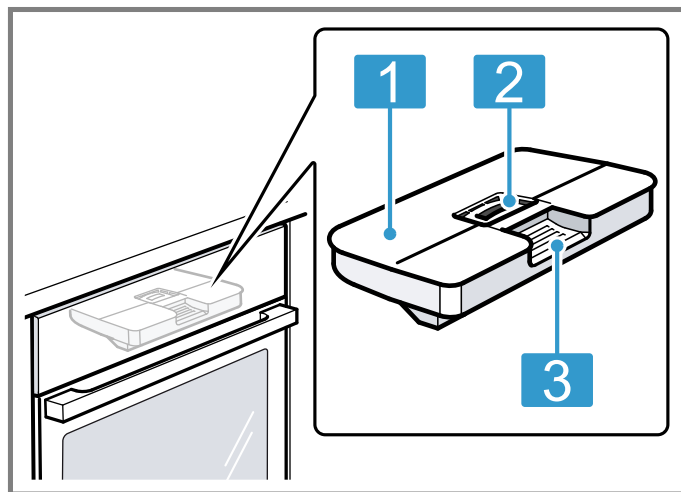
Ja iekārtas darbības laikā tiek atvērtas iekārtas durvis, darbība tiek apturēta. Pēc durvju aizvēršanas darbība automātiski turpinās.

Ūdens tvertne

Ūdens tvertne ir nepieciešama tvaika karsēšanas režīmiem.

Ūdens tvertne atrodas aiz vadības paneļa.

→ "Ūdens tvertnes uzpildīšana", Lappuse 16



- | | |
|---|-------------------------------------|
| 1 | Tvertnes vāciņš |
| 2 | Atvere uzpildīšanai un iztukšošanai |
| 3 | Rokturis izņemšanai un ievietošanai |

5 Darba režīmi

Šeit sniegts iekārtas darba režīmu un galveno funkciju pārskats.

Lai atvērtu izvēlni, nospiediet .

Darba režīms	Lietošana
Karsēšanas režīmi	Optimālam gatavošanas rezultātam izvēlieties īpaši pielāgotus karsēšanas režīmus. → "Karsēšanas režīmi", Lappuse 9 → "Galvenā vadība", Lappuse 13

Darba režīms	Lietošana
Tvaiks	Ēdienu saudzīga pagatavošana, izmantojot tvaika karsēšanas režīmus. → "Tvaiks", Lappuse 16
Izlase	Izmantojiet savus saglabātos iestatījumus. → "Izlase", Lappuse 23
Ēdieni	Dažādiem ēdieniem izmantojiet ieprogrammētus ieteicamos iestatījumus. → "Ēdieni", Lappuse 21

Darba režīms	Lietošana
Tīrīšana	Izvēlieties gatavošanas nodalījuma tīrīšanas funkciju. → "Tīrīšanas funkcija 'Pīrolīze activeClean'", Lappuse 29 → "Tīrīšanas atbalsta programma", Lappuse 30 → "Atkaļķošana", Lappuse 30 → "Žāvēšana", Lappuse 31
Pamaties-tatījumi	Pielāgojiet pamatiestatījumus. → "Pamatiestatījumi", Lappuse 24




5.1 Karsēšanas režīmi








Lai jūs vienmēr varētu atrast ēdienam vispiemērotāko karsēšanas režīmu, šeit sniedzam skaidrojumu par to atšķirībām un lietojumu. Simboli pie atsevišķiem karsēšanas režīmiem palīdz tos atpazīt.

Home Connect

Izmantojot Home Connect, cepeškrāsni varat savienot ar mobilo ierīci un to vadīt attālināti, izmantojot visu iekārtas funkciju klāstu. Atkarībā no iekārtas tipa jums ar Home Connect lietotni jūs ierīcē ir pieejamas plašākas vai papildu funkcijas. Informāciju par to skatiet lietotnē.
→ "Home Connect", Lappuse 25



Izvēlieties karsēšanas režīmu, iekārta piedāvā piemērotu temperatūru vai pakāpi. Jūs varat izmantot vai mainīt šīs vērtības norādītajā diapazonā. Ja ir iestatīta temperatūra, kas pārsniedz 275 °C, un 3. grilēšanas pakāpe, iekārta pēc aptuveni 40 minūtēm pazemina temperatūru līdz aptuveni 275 °C vai 1. grilēšanas pakāpei.

Simbols	Karsēšanas režīms	Temperatūras diapazons	Lietošana un darbības princips
	4D karstais gaiss	30–275 °C	Cepšana vai gatavošana vienā vai vairākos līmeņos. Ventilators vienmērīgi izplata aizmugurējā sienā iebūvētā gredzenveida sildelementa radīto siltumu pa visu gatavošanas nodalījumu.
	Karsēšana no augšas/apakšas	30–300 °C	Tradicionālā cepšana vai gatavošana vienā līmenī. Šis karsēšanas režīms ir īpaši piemērots kūkām ar sulīgu pildījumu. Karstums vienmērīgi plūst no augšas un apakšas.
	Saudzējošs karstais gaiss	30–275 °C	Saudzīga noteiktu ēdienu gatavošana vienā līmenī bez iepriekšējās uzkaršēšanas. Ventilators vienmērīgi izplata aizmugurējā sienā iebūvētā gredzenveida sildelementa radīto siltumu pa visu gatavošanas nodalījumu. Produkts periodiski tiek gatavots, izmantojot atlikušo siltumu. Šis karsēšanas režīms visefektīvāk darbojas 125–250 °C temperatūrā. Gatavošanas laikā iekārtas durvīm jābūt aizvērtām. Šis karsēšanas režīms tiek izmantots enerģijas patēriņa noteikšanai cirkulācijas režīmā un energoefektivitātes klases noteikšanai.
	Air Fry	30–300 °C	Kraukšķīga ēdiena pagatavošana vienā līmenī nelielā taukvielu daudzumā. Īpaši piemērots parasti eļļā fritētiem ēdieniem, piem., fritētiem kartupeļiem. Ventilators lielā ātrumā savirpuļo no grila sildelementa nākošo karstumu ap ēdienu. Izplūstošais gaiss pastiprināti tiek izvilkts no gatavošanas nodalījuma.
	Saudzējoša karsēšana no augšas/apakšas	30–300 °C	Saudzīga izvēlēto ēdienu gatavošana. Karstums plūst no augšas un no apakšas. Šis karsēšanas režīms visefektīvāk darbojas 150–250 °C temperatūrā. Šis karsēšanas režīms tiek izmantots enerģijas patēriņa noteikšanai parastajā režīmā.
	Grilēšana ar gaisa cirkulāciju	30–300 °C	Putnu gaļas, veselās zivs vai lielāku gaļas gabalu cepšana. Grilēšanas sildelements un ventilators pārmaiņus ieslēdzas un izslēdzas. Ventilators nodrošina karstā gaisa cirkulāciju ap ēdienu.
	Grilēšana, liela virsma	Grilēšanas pakāpes: 1 = zema 2 = vidēja 3 = augsta	Plakanu produktu, piemēram, steiku, desiņu vai karstmaizīšu, grilēšana. Ēdienu apcepšana, veidojot kraukšķīgu garoziņu. Uzkarst visa zem grila sildelementa esošā virsma.

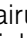
Simbols	Karsēšanas režīms	Temperatūras diapazons	Lietošana un darbības princips
	Grilēšana, neliela virsma	Grilēšanas pakāpes: 1 = zema 2 = vidēja 3 = augsta	Nelielu porciju, piemēram, steiku, desiņu vai karstmaiziņu, grilēšana. Nelielu porciju apcepšana, veidojot kraukšķīgu garozīņu. Uzkarst zem grila sildelementa esošās virsmas vidusdaļa.
	Picas gatavošanas līmenis	30–275 °C	Picas un tādu ēdienu pagatavošana, kam nepieciešams daudz siltuma no apakšas. Karsē apakšējais sildelements un gredzenveida sildelements aizmugurējā sienā.
	Lēna sautēšana	70–120 °C	Apceptu, maigu gaļas gabaliņu saudzīga un lēna gatavošana atvērtā traukā. Zemā temperatūrā karstums vienmērīgi plūst no augšas un apakšas.
	Atkausēšana	30–60 °C	Saldētu ēdienu saudzīga atkausēšana.
	Karsēšana no apakšas	30–250 °C	Ēdienu papildu apcepšana vai gatavošana ūdens peldē. Karstums plūst no apakšas.
	Siltuma uzturēšana	50–100 °C	Pagatavotā ēdiena siltuma uzturēšana.
	Trauku uzsildīšana	30–90 °C	Trauku uzsildīšana.

Tvaika karsēšanas režīmi

Tvaika karsēšanas režīmi atrodami izvēlnē  sadaļā "Tvaiks".

Simbols	Karsēšanas režīms	Temperatūras diapazons	Lietošana un darbības princips
	Atkārtota uzsildīšana	80–180 °C	Uz šķīvja uzliktu ēdienu un mīklas izstrādājumu saudzīga uzsildīšana. Pateicoties pievadītajam tvaikam, ēdieni neizkalst.
	Mīklas raudzēšana	30–50 °C	Rauga mīklas raudzēšana. Mīkla uzrūgst ievērojami ātrāk nekā istabas temperatūrā. Mīklas virskārta nesakalst.

5.2 Temperatūra

Uzkarsēšanas  laikā, izmantojot vairumu karsēšanas režīmu, displejā blakus viena otrai tiek attēlota temperatūra gatavošanas nodalījumā, ja tā pārsniedz apm. 30 °C, kā arī iestatītā temperatūra, piem., 120|210 °C. Ja izmantojat iepriekšēju uzkarsēšanu, vislabākais brīdis, kad ēdienu ievietot gatavošanas nodalījumā, ir tad, kad uzrādītā temperatūra gatavošanas nodalījumā un iestatītā temperatūra ir vienādas.

Piezīme: Termiskās inerces dēļ uzrādītā temperatūra var nedaudz atšķirties no faktiskās temperatūras gatavošanas nodalījumā.

Atlikušā siltuma rādījums

Kad iekārta ir izslēgta, sarkana līnija ap vadības gredzenu attēlo atlikušos siltumu gatavošanas nodalījumā. Jo zemāka kļūst temperatūra, jo tumšāks kļūst gredzens. No apm. 60 °C gredzens nodziest pavisam.

6 Piederumi

Izmantojiet oriģinālos piederumus. Tie ir piemēroti jūsu ierīcei.

Piezīme: Ja piederums sakarst, tas var deformēties. Deformācija neietekmē funkcionalitāti. Pēc piederuma atdzišanas deformācija pazudīs.

Atkarībā no ierīces tipa piegādes komplektā iekļautie piederumi var būt atšķirīgi.

Piederumi	Lietojums
Režģis	<ul style="list-style-type: none"> ■ Kūku veidnes ■ Sacepumu veidnes ■ Trauki ■ Gaļa, piemēram, cepetis vai grilējami gabali ■ Sasaldēti produkti
Universālā panna	<ul style="list-style-type: none"> ■ Sulīgas kūkas ■ Mīklas izstrādājumi ■ Maize ■ Liels cepetis ■ Sasaldēti produkti ■ Pilošu šķidrumu, piemēram, tauku savākšana, grilējot uz restēm.
Cepamā plāts	<ul style="list-style-type: none"> ■ Plātsmaize ■ Mazi konditorejas izstrādājumi
Cepeša termometrs	Precīza cepšana vai gatavošana.

6.1 Fiksēšanas funkcija

Fiksēšanas funkcija novērš piederumu apgāšanos to izņemšanas laikā.

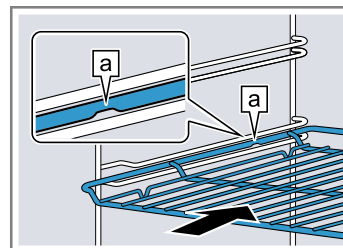
Piederumu var izvilkt aptuveni līdz pusei, līdz tas no-fiksējas. Pretapgāšanās funkcija darbojas tikai tad, ja piederums gatavošanas nodalījumā iebīdīts pareizi.

6.2 Piederumu iebīdīšana gatavošanas nodalījumā

Vienmēr pareizi ielieciet piederumu gatavošanas nodalījumā. Tikai tad piederumu var izvilkt aptuveni līdz pusei, tam neapgāžoties.

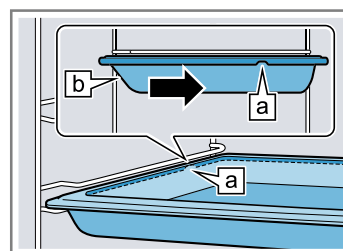
1. Pagrieziet piederumu tā, ka iegriezums **a** ir aizmugurē un ir vērsts uz leju.
2. Piederumu ielieciet abās viena ievietošanas līmeņa vadotnēs.

Reste Ievietojiet restes tā, lai atklātā puse būtu vērsta pret ierīces durvīm, bet izliekums — uz leju.



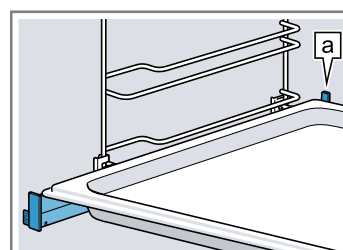
Plāts Ielieciet plāti ar slīpo malu **b** pret iekārtas durvīm.

Piemēram, universālā panna vai cepamā plāts



3. Ja ievietošanas līmenī ir uzstādītas izvilšanas vadotnes, izvelciet izvilšanas vadotnes, lai uzliktu piederumu.

Restes vai plāts Uzlieciet piederumu tā, ka tas ir pie izvilšanas sistēmas aizmugurējās atdures.



iv Pirms pirmās lietošanas reizes

Piezīme: Kad izvilšanas vadotnes izvelk pilnībā, tās fiksējas. Paspiežot iebīdīet izvilšanas vadotnes gatavošanas nodalījumā.

4. Iebīdīet piederumus līdz galam tā, lai tie nepieskaros iekārtas durvīm.

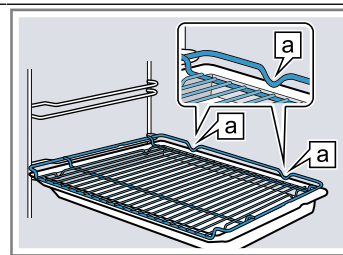
Piezīme: Izņemiet no gatavošanas nodalījuma piederumus, kuri gatavošanā ir lieki.

Piederumu kombinēšana

Lai savāktu pilošo šķidrumu, režģi var kombinēt ar universālo pannu.

1. Novietojiet režģi uz universālās pannas tā, lai abi distanceri [a] aizmugurē atrastos uz universālās pannas malas.
2. Iebīdīet universālo pannu starp abiem viena ievietošanas līmeņa vadstieņiem. Šādā gadījumā režģim jāatrodas virs augšējā vadstieņa.

Režģis uz universālās pannas



6.3 Papildu piederumi

Papildu piederumus varat iegādāties klientu apkalpošanas centrā, specializētos veikalos vai internetā.

Plašu piedāvājumu, kas paredzēts jūsu ierīcei, skatiet internetā vai mūsu bukletos:

www.bosch-home.com

Piederumi ir paredzēti konkrētām ierīcēm. Veicot pirku, vienmēr norādiet precīzu savas ierīces apzīmējumu (E-Nr.).

Informācija par pieejamajiem piederumiem ir atrodama interneta veikalā vai klientu apkalpošanas centrā.

7 Pirms pirmās lietošanas reizes

Pirms pirmās lietošanas reizes veiciet iestatījumus. Notīriet iekārtu un piederumus.

7.1 Ūdens cietības noteikšana pirms lietošanas sākšanas

Pirms lietošanas sākšanas savā ūdens apgādes uzņēmumā noskaidrojiet jūsu ūdensvada ūdens cietību. Lai iekārta jums varētu atgādināt par nepieciešamību to atkalķot, jāiestata pareizā ūdens cietības pakāpe.

UZMANĪBU!

Ja ir iestāta neatbilstoša ūdens cietība, ierīce nespēj sniegt savlaicīgus atgādinājumus par atkalķošanu.

- ▶ Iestatiet atbilstošu ūdens cietību.
- ▶ Nepiemērotu šķidrumu izraisīti ierīces bojājumi.
- ▶ Neizmantojiet destilētu ūdeni, krāna ūdeni ar augstu hlora saturu (> 40 mg/l) vai citus šķidrumus.
- ▶ Izmantojiet tikai tīru, aukstu ūdensvada ūdeni, mīkstinātu ūdeni vai minerālūdeni bez ogļskābās gāzes.

Izmantojot filtrētu vai demineralizētu ūdeni, iespējami darbības traucējumi. Ierīce pieprasa uzpildīt ūdens tvertni, lai gan tā ir pilna, vai arī tvaika režīmā darbība pēc aptuveni 2 minūtēm tiek pārtraukta.

- ▶ Nepieciešamības gadījumā filtrētu vai demineralizētu ūdeni samaisiet ar minerālūdeni bez ogļskābās gāzes no pudeles attiecībā 1 pret 1.

Piezīmes

- Ja izmantojat minerālūdeni, iestatiet ūdens cietības pakāpi "ļoti ciets". Ja izmantojat minerālūdeni, izmantojiet tikai minerālūdeni bez ogļskābās gāzes.
- Ja ūdensvada ūdenī ir augsts kaļķa saturs, iesakām izmantot mīkstinātu ūdeni. Ja izmantojat tikai mīkstinātu ūdeni, iestatiet ūdens cietības pakāpi "mīkstināts".

Iestatījums	Ūdens cietība, mmol/l	Vācijā noteiktā cietība, °dH	Francijā noteiktā cietība, °fH
0 (mīkstināts) ¹	-	-	-
1 (mīksts)	līdz 1,5	līdz 8,4	līdz 15
2 (vidējs)	1,5–2,5	8,4–14	15–25
3 (ciets)	2,5–3,8	14–21,3	25–38
4 (ļoti ciets) ²	vairāk nekā 3,8	vairāk nekā 21,3	vairāk nekā 38

¹ Iestatiet tikai tad, ja izmantojat tikai mīkstinātu ūdeni.

² Iestatiet arī minerālūdenim. Izmantojiet tikai negāzētu minerālūdeni.

7.2 Eksploatācijas sākšana

Pēc elektriskā pieslēguma izveidošanas ir jāveic iestatījumi iekārtas eksploatācijas sākšanai. Līdz iestatījumu parādīšanai displejā var pāriet vairākas minūtes.

1. Ieslēdziet iekārtu ar

✓ Tiek parādīts pirmais iestatījums.

2. Lai vajadzības gadījumā iestatījumu mainītu, uzspiediet uz attiecīgās vērtības sarakstā vai izmainiet vērtību ar regulēšanas gredzenu.

Iespējamie iestatījumi:

- Valoda
- Home Connect → "Home Connect", Lappuse 25

- Pulkstenis
→ "Pulksteņa laika iestatīšana", Lappuse 25
 - Ūdens cietība
→ "Ūdens cietības noteikšana pirms lietošanas sākšanas", Lappuse 12
3. Nospiediet ✓ un pārejiet uz nākamo iestatījumu.
 4. Pārskatiet visus iestatījumus un, ja nepieciešams, izmainiet.
 - ✓ Pēc pēdējā iestatījuma displejā tiek parādīta norāde par to, ka iestatījumi pirmreizējās ekspluatācijas sākšanai ir pabeigti.
 5. Lai iekārta pirms karsēšanas veiktu pašpārbaudi, atveriet un aizveriet iekārtas durvis.

7.3 Iekārtas tīrīšana pirms pirmās lietošanas reizes

Pirms iekārtā pirmoreiz gatavot ēdienu, iztīriet gatavošanas nodalījumu un noīriet piederumus.

1. Izņemiet no gatavošanas nodalījuma informāciju par izstrādājumu un piederumus. Izņemiet no gatavošanas nodalījuma iepakojuma atlikumus, piemēram, stiropora lodītes, un noplēšiet iekārtā vai uz tās pielīmētās līmlentes.
2. Noslaukiet gatavošanas nodalījuma gludās virsmas ar mīkstu, mitru drānu.

3. Ieslēdziet iekārtu ar ☹.
4. Piepildiet ūdens tvertni.
→ "Ūdens tvertnes uzpildīšana", Lappuse 16
5. Veiciet šādus iestatījumus:

Karsēšanas režīms	4D karstais gaiss ☼
Temperatūra	maksimāli
Tvaika padeve	3
Darbības laiks	1 stunda

- "Galvenā vadība", Lappuse 13
6. Sāciet darbību.
 - Iekārtas karsēšanas laikā vēdiniet virtuvi.
 - ✓ Kad laiks ir beidzies, atskan signāls. Displejā tiek parādīta norāde, ka darbība beigusies.
 7. Izslēdziet iekārtu ar ☹.
 8. Kad iekārta ir atdzisusi, noīriet gatavošanas nodalījuma gludās virsmas ar mazgāšanas līdzekļa šķīdumā samitrinātu drānu.
 9. Rūpīgi noīriet piederumus ar mazgāšanas līdzekļa šķīdumā samitrinātu drānu vai mīkstu suku.
 10. Iztukšojiet ūdens tvertni un izžāvējiet gatavošanas nodalījumu.
→ "Ikreiz pēc tvaika režīma lietošanas", Lappuse 18

8 Galvenā vadība

8.1 Iekārtas ieslēgšana

- ▶ Ieslēdziet iekārtu ar ☹.
- ✓ Displejā atveras izvēlne.

8.2 Iekārtas izslēgšana

Ja iekārta netiek izmantota, izslēdziet to. Ja iekārta ilgāku laiku netiek lietota, tā automātiski izslēdzas.

- ▶ Izslēdziet iekārtu ar ☹.
- ✓ Iekārta izslēdzas. Aktīvās funkcijas tiek pārtrauktas.
- ✓ Displejā tiek parādīts pulksteņa laiks vai atlikušā siltuma rādījums.

8.3 Darbības sākšana

Jebkurš darbības veids ir jāpalaiž.

UZMANĪBU!

Ja ierīce tiek darbināta ar temperatūru, kas pārsniedz 120 °C, ūdens uz gatavošanas nodalījuma grīdas izraisīs emaljas bojājumus.

- ▶ Nestartējiet darbību, ja uz gatavošanas nodalījuma grīdas ir ūdens.
- ▶ Pirms darbības sākšanas uzslaukiet ūdeni no gatavošanas nodalījuma grīdas.
- ▶ Sāciet darbību ar ^{start}stop.
- ✓ Displejā ir redzami iestatījumi.

8.4 Darbības pārtraukšana

Darbību var pārtraukt un pēc tam atkal turpināt.

1. Lai pārtrauktu darbību, nospiediet ^{start}stop.
2. Lai turpinātu darbību, vēlreiz nospiediet ^{start}stop.

8.5 Darba režīma iestatīšana

Pēc tam, kad iekārta ir ieslēgta, displejā atveras izvēlne.

1. Lai pārskatītu dažādās izvēles iespējas, pārvelciet pār displeju ar plaukstu.
 - Lai pārskatītu izvēlni un citas iestatīšanas iespējas, pavelciet ar plaukstu pa labi vai pa kreisi.
 - Lai pārskatītu izvēles sarakstus, pavelciet ar plaukstu uz augšu vai uz leju.
2. Lai izvēlētos funkciju, nospiediet uz attiecīgās funkcijas displejā.
 - ✓ Atkarībā no funkcijas parādās iespējamās iestatījumu vērtības vai citas izvēlei pieejamās opcijas.
3. Lai vajadzības gadījumā pārietu par vienu iestatījumu atpakaļ, nospiediet ↶.
4. Lai mainītu iestatītās vērtības, izmantojiet regulēšanas gredzenu:
 - Pēc vajadzības pavelciet ar plaukstu pāri regulēšanas gredzenam pulksteņrādītāju virzienā vai pretēji pulksteņrādītāju virzienam.
 - Vai nospiediet regulēšanas gredzenu kādā konkrētā vietā.
5. Apstipriniet iestatījumu ar ✓.
6. Sāciet darbību ar ^{start}stop.
7. Kad darbība ir pabeigta:
 - Ja nepieciešams, jūs varat veikt citus iestatījumus un sākt darbību no jauna.
 - Kad ēdiens ir gatavs, izslēdziet iekārtu ar ☹.

Piezīme: Savu iestatījumu jūs varat saglabāt kā "Izlase" ☆ un izmantot vēlāk atkal.

→ "Izlase", Lappuse 23

8.6 Karsēšanas režīma un temperatūras iestatīšana

1. Izvēlnē nospiediet "Karsēšanas režīmi".
2. Nospiediet vajadzīgo karsēšanas režīmu.
3. Nospiediet uz temperatūras pēc °C vai atkarībā no karsēšanas režīma – uz iestatījuma pakāpes.
4. Iestatiet temperatūru ar regulēšanas gredzenu.
5. Lai apstiprinātu iestatīto temperatūru, displejā nospiediet ✓.
Ja nepieciešams, jūs varat veikt citus iestatījumus, kā aprakstīts tālāk.
 - → "Ātrā uzkaršēšana", Lappuse 14
 - → "Laika funkcijas", Lappuse 15
 - → "Tvaiks", Lappuse 16
 - → "Ventilācijas funkcija 'Crisp Finish'", Lappuse 18
 - → "Cepeša termometri", Lappuse 19
6. Sāciet darbību ar ^{start}stop.
✓ Iekārta sāk karsēt.
✓ Displejā ir redzamas iestatītās vērtības un laiks, cik ilgi darbība jau notiek.
7. Kad darbība ir pabeigta:
 - Ja nepieciešams, jūs varat veikt citus iestatījumus un sākt darbību no jauna.
 - Kad ēdiens ir gatavs, izslēdziet iekārtu ar ⏻.

Piezīme: Katram ēdienam vispiemērotāko karsēšanas režīmu skatiet karsēšanas režīmu aprakstā.
→ "Karsēšanas režīmi", Lappuse 9

Karsēšanas režīma mainīšana

Nomainot karsēšanas režīmu, tiek atiestatīti arī citi iestatījumi.

1. Nospiediet ^{start}stop.
2. Nospiediet ⏻.
3. Nospiediet vajadzīgo karsēšanas režīmu.
4. Iestatiet darba režīmu no jauna un palaidiet ar ^{start}stop.

Temperatūras mainīšana

Pēc darbības sākšanas temperatūru var mainīt jebkurā laikā.

1. Displejā nospiediet ^.
2. Nospiediet uz temperatūras rādījuma.
3. Mainiet temperatūru ar regulēšanas gredzenu.
4. Lai apstiprinātu izmaiņas, displejā nospiediet ✓.
✓ Veiktās izmaiņas tiek pārņemtas.

8.7 Informācijas skatīšana

Vairumā gadījumu var atvērt informāciju par šobrīd izpildīto funkciju. Dažas norādes iekārta parāda automātiski, piemēram, tādas, kuras jāapstiprina, kā arī aicinājumus vai brīdinājumus.

1. Nospiediet ⓘ "Info".
✓ Dažas sekundes tiek rādīta informācija.
2. Ja norādes teksts ir plašāks, pāršķiriet to tālāk, pavelkot ar plaukstu pār displeju.
3. Ja nepieciešams, aizveriet norādi ar ⏻.

8.8 Sabatam atbilstoša vadība

Ja jūs iekārtu vēlaties lietot atbilstoši sabbatam, izmantojiet laika funkcijas un izmainiet apgaismojuma pamatiestatījumu.

Piezīme: Ja iekārtas darbības laikā atver durvis, tā pārtrauc karsēt. Kad iekārtas durvis aizver, tā turpina karsēt. Lai iekārtu lietotu atbilstoši sabbatam, atveriet iekārtas durvis tikai tad, kad tā ir beigusi darboties.

1. Pamatiestatījumu "Apgaismojums" mainiet uz "Vienmēr izslēgts".
→ "Pamatiestatījumi", Lappuse 24
Tādējādi iekārtas darbības laikā un, atverot iekārtas durvis, gatavošanas nodalījuma apgaismojums vienmēr paliek izslēgts.
2. Iestatiet vēlamo darba režīmu.
→ "Darba režīma iestatīšana", Lappuse 13
→ "Karsēšanas režīma un temperatūras iestatīšana", Lappuse 14
3. Atkarībā no darba režīma iestatiet vēlamo darbības laiku.
→ "Darbības laika iestatīšana", Lappuse 15
→ "Laika funkcijas", Lappuse 15
4. Ar "Beigu laiks" iestatiet laiku, kad darbībai ir jābeidzas.
→ "Beigu laika iestatīšana", Lappuse 15
→ "Laika funkcijas", Lappuse 15
5. Ielieciet ēdienu gatavošanas nodalījumā, pirms iekārta sāk karsēt.
6. Sāciet darbību ar ^{start}stop.
✓ Displejā redzams ilgums līdz startam. Iekārta darbojas gatavības režīmā.
✓ Kad ir pienācis sākuma laiks, iekārta sāk karsēt un sākas laika atskaite.
7. Kad darbība ir beigusies, izņemiet ēdienu no gatavošanas nodalījuma. Pēc apmēram 15–20 minūtēm iekārta pilnībā automātiski izslēdzas.

Piezīme: Ja nepieciešams, atkal izmainiet apgaismojuma pamatiestatījumu.

9 Ātrā uzkaršēšana

Lai ietaupītu laiku, uzkaršēšanas laiku var saīsināt ar ātro uzkaršēšanu ⏏, ja iestatītā temperatūra pārsniedz 100 °C.

Ātro uzkaršēšanu var izmantot šādos karsēšanas režīmos:

- 4D karstais gaiss ☼
- Karsēšana no augšas/apakšas ☐

9.1 Ātrās uzkaršēšanas iestatīšana

Lai gatavošanas rezultāts būtu vienmērīgs, ielieciet ēdienu gatavošanas nodalījumā tikai tad, kad ātrā uzkaršēšana ir pabeigta.

Piezīme: Iestatiet laiku tikai tad, kad ātrā uzkaršēšana ir pabeigta.

1. Iestatiet piemērotu karsēšanas režīmu un temperatūru, kas ir vismaz 100 °C.

Ja iestatītā temperatūra pārsniedz 200 °C, ātrā uz-
karsēšana ieslēdzas automātiski.

2. Nospiediet "Ātrā uzkaršana".

✓ Simbols ☺ deg sarkanā krāsā.

3. Sāciet darbību ar ^{start}
stop.

✓ Sākas ātrā uzkaršana.

✓ Kad ātrā uzkaršana ir pabeigta, atskan signāls.
Simbols ☺ nomainās uz baltu.

4. Ielieciet ēdienu gatavošanas nodalījumā.

Ātrās uzkaršanas pārtraukšana

1. Displejā nospiediet ^.

2. Nospiediet "Ātrā uzkaršana".

✓ Simbols ☺ nomainās uz baltu.

10 Laika funkcijas

Jūs varat iestatīt darbības laiku un laiku, kad darbībai jābūt pabeigtai. Taimeris var iestatīt neatkarīgi no darba režīma.

Laika funkcija	Lietošana
Darbības laiks ☺	Ja ir iestatīts darbības laiks, tam beidzoties, iekārta automātiski pārtrauc karsēt.
Beigu laiks ☺	Iestatot darbības laiku, var iestatīt laiku, kad darbībai jābeidzas. Iekārta tiek automātiski ieslēgta tā, lai darbība tiktu pabeigta vajadzīgajā laikā.
Taimeris ⌘	Taimeris var iestatīt neatkarīgi no darba režīma. Tas neietekmē iekārtas darbību.

10.1 Darbības laika iestatīšana

Darbības laiku var iestatīt uz laiku līdz 24 stundām.

Prasība: Ir iestatīts darba režīms un temperatūra vai pakāpe.

1. Nospiediet ☺ "Darbības laiks".

2. Lai iestatītu darbības laiku, uzspiediet uz attiecīgās laika vērtības, piem., stundu rādījuma "h" vai minūšu rādījuma "m".

✓ Izvēlēta vērtība tiek izcelta zilā krāsā.

3. Iestatiet darbības laiku ar regulēšanas gredzenu. Ja nepieciešams, atiestatiet iestatīto vērtību ar ☺.

4. Lai apstiprinātu iestatīto laiku, displejā nospiediet ✓.

5. Sāciet darbību ar ^{start}
stop.

✓ Iekārta sāk karsēt, un ir redzama laika atskaite.

✓ Kad laiks ir beidzies, atskan signāls. Displejā tiek parādīta norāde, ka darbība beigusies.

6. Kad laika atskaite ir beigusies:

– Ja nepieciešams, jūs varat veikt citus iestatījumus un sākt darbību no jauna.

– Kad ēdiens ir gatavs, izslēdziet iekārtu ar ☺.

Darbības laika mainīšana

Darbības laiku iespējams mainīt jebkurā brīdī.

1. Displejā nospiediet ^.

2. Nospiediet uz darbības laika ☺.

3. Mainiet darbības laiku ar regulēšanas gredzenu.

4. Lai apstiprinātu izmaiņas, displejā nospiediet ✓.

✓ Veiktās izmaiņas tiek pārņemtas.

Darbības laika atskaites pārtraukšana

Darbības laika atskaiti jebkurā brīdī var pārtraukt.

1. Displejā nospiediet ^.

2. Nospiediet uz darbības laika ☺.

3. Atiestatiet darbības laiku ar ☺.

Piezīme: Darba režīmiem, kuriem vienmēr nepieciešams darbības laiks, iekārta darbības laiku atiestatīta uz iepriekš iestatīto vērtību.

4. Lai apstiprinātu izmaiņas, displejā nospiediet ✓.

✓ Veiktās izmaiņas tiek pārņemtas.

10.2 Beigu laika iestatīšana

Laiku, kad jābeidzas darbībai, var pārcelt par līdz pat 24 stundām.

Piezīmes

■ Lai iegūtu labu gatavošanas rezultātu, nepārceliet laiku, kad darbība jau ir sākusies.

■ Lai pārtikas produkti nesabojātos, neatstājiet tos gatavošanas nodalījumā pārāk ilgi.

Prasības

■ Ir iestatīts darba režīms un temperatūra vai pakāpe.

■ Ir iestatīts darbības laiks.

1. Nospiediet ☺ "Beigu laiks".

2. Lai iestatītu laiku, nospiediet uz stundu rādījuma vai minūšu rādījuma.

✓ Izvēlēta vērtība tiek izcelta zilā krāsā.

3. Pārceliet laiku ar regulēšanas gredzenu.

Ja nepieciešams, atiestatiet iestatīto vērtību ar ☺.

4. Lai apstiprinātu iestatīto laiku, displejā nospiediet ✓.

5. Sāciet darbību ar ^{start}
stop.

✓ Displejā redzams ilgums līdz startam. Iekārta darbojas gaidīšanas režīmā.

✓ Kad sākuma laiks ir pienācis, iekārta sāk karsēt, un sākas laika atskaite.

✓ Kad laiks ir beidzies, atskan signāls. Displejā tiek parādīta norāde, ka darbība beigusies.

6. Kad laika atskaite ir beigusies:

– Ja nepieciešams, jūs varat veikt citus iestatījumus un sākt darbību no jauna.

– Kad ēdiens ir gatavs, izslēdziet iekārtu ar ☺.

Beigu laika mainīšana

Lai iegūtu labu gatavošanas rezultātu, mainiet iestatīto beigu laiku tikai tad, ja nav sākusies darbība un darbības laika atskaite.

1. Displejā nospiediet ^.

2. Nospiediet uz beigu laika ☺.

3. Mainiet beigu laiku ar regulēšanas gredzenu.

4. Lai apstiprinātu izmaiņas, displejā nospiediet ✓.

✓ Veiktās izmaiņas tiek pārņemtas.

Beigu laika atcelšana

Iestatīto beigu laiku jebkurā brīdī var dzēst.

1. Displejā nospiediet ^.

2. Nospiediet uz beigu laika ☺.

3. Atiestatiet beigu laiku ar ☺.

Piezīme: Darba režīmiem, kuriem vienmēr nepieciešams darbības laiks, iekārta darbības beigu laiku atiestata uz nākamo iespējamo laiku.

- 4. Lai apstiprinātu izmaiņas, displejā nospiediet ✓.
- ✓ Veiktās izmaiņas tiek pārņemtas.

10.3 Taimera iestatīšana

Taimeris darbojas neatkarīgi no darba režīma. Taimeris var iestatīt uz laiku līdz 24 stundām. Taimerim ir atsevišķs signāls, lai varētu atšķirt, vai ir beigusies taimera vai darbības laika atskaite.

1. Nospiediet ⌘.
2. Lai iestatītu taimeris, displejā uzspiediet uz attiecīgās laika vērtības, piemēram, minūšu rādījuma "m" vai sekunžu rādījuma "s".
- ✓ Izvēlēta vērtība tiek izcelta zilā krāsā.
3. Iestatiet taimeris ar regulēšanas gredzenu. Ja nepieciešams, atiestatiet iestatīto vērtību ar ↻.
4. Lai sāktu taimera laika atskaiti, displejā nospiediet ▷.
- ✓ Sākas taimera laika atskaite.
- ✓ Kad iekārta ir izslēgta, taimeris paliek redzams displejā.

- ✓ Kad iekārta ir ieslēgta, displejā ir redzami pašreizējā darba režīma iestatījumi. Taimeris tiek rādīts statusa indikācijā.
- ✓ Kad taimera laiks ir beidzies, atskan signāls. Displejā tiek parādīta norāde, ka taimera laiks ir beidzies.

Taimera laika mainīšana

Taimera laiku jebkurā brīdī var mainīt.

1. Ja taimeris darbojas fonā, vispirms ar ⌘ izvēlieties taimeris.
2. Nospiediet ||.
3. Mainiet taimera laiku ar regulēšanas gredzenu.
4. Apstipriniet ar ▷.

Taimera darbības pārtraukšana

Taimera darbību var pārtraukt jebkurā laikā.

1. Ja taimeris darbojas fonā, vispirms ar ⌘ izvēlieties taimeris.
2. Nospiediet ||.
3. Atiestatiet taimeris ar ↻.
4. Apstipriniet ar ▷.

11 Tvaiks

11.1 Ikreiz pirms tvaika režīma lietošanas

Ikreiz pirms tvaika režīma lietošanas pārlicinieties, ka iekārtai ir nodrošināta pietiekama ūdens padeve.

Ūdens tvertnes uzpildīšana

⚠ BRĪDINĀJUMS – Aizdeģšanās risks!

Degstspējīgu šķidrumu tvaiki gatavošanas nodaļumā var aizdegties (uzliesmot) saskarē ar sakarsušām virsmām. Var atsprāgt ierīces durvis. Pa tām var izplūst karsts tvaiks un izšauties liesmas.

- ▶ Neiepildiet ūdens tvertnē degstspējīgus šķidrumus (piemēram, spirtu saturošus dzērienus).
- ▶ Iepildiet ūdens tvertnē tikai ūdeni vai mūsu ieteikto atkaļķošanas šķīdumu.

⚠ BRĪDINĀJUMS – Apdegumu risks!

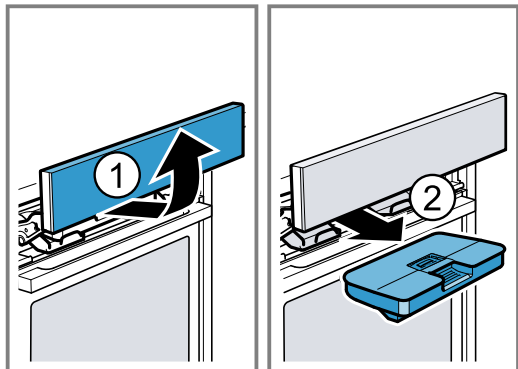
Ierīces darbības laikā ūdens tvertne var uzkarst.

- ▶ Kad ierīce ir pabeigusi darbu, uzgaidiet, līdz ūdens tvertne ir atdzisusi.
- ▶ Izņemiet ūdens tvertni no tvertnes padziļinājuma.

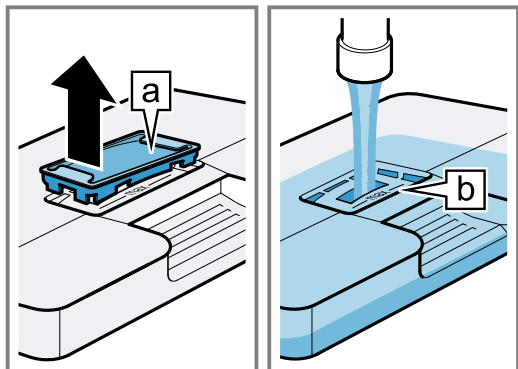
Prasība: Pareizi iestatīta ūdens cietība.

1. Nospiediet △.
- ✓ Vadības panelis automātiski izbīdās uz priekšu.
2. Ar abām rokām pavelciet vadības paneli uz priekšu un pēc tam bīdiet to augšup, līdz tas nofiksējas ①.

3. Izņemiet ūdens tvertni no tvertnes nodaļuma ②.

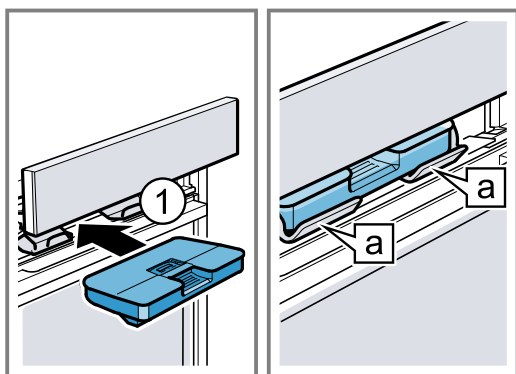


4. Piespiediet ūdens tvertnes vāciņu visa blīvējuma garumā, lai no ūdens tvertnes nevarētu izplūst ūdens.
5. Noņemiet ūdens tvertnes vāku [a].
6. Iepildiet tvertnē ūdeni līdz atzīmei "max" [b].



7. Ielieciet vāku atpakaļ ūdens tvertnes atverē.

8. Ievietojiet uzpildīto ūdens tvertni ①. To darot, raugiet, lai ūdens tvertne nofiksētos turētājos a.



9. Lēnām bīdīet vadības paneli lejup, pēc tam spiediet to atpakaļ, līdz tas ir pilnībā aizvērts.

11.2 Iestatīšanas iespējas darbībai ar tvaiku

Ēdienus ar tvaiku var pagatavot dažādos veidos.

Tvaika karsēšanas režīmi


Ir pieejami dažādi tvaika karsēšanas režīmi, kas palīdzēs saudzīgi pagatavot ēdienus karstā tvaikā.

UZMANĪBU!


Kad darbina tvaika karsēšanas režīmā, rodas daudz ūdens tvaika. Kondensāts krājas pilienu tvertnē zem gatavošanas nodalījuma un var pārplūst, tādējādi bojājot blakus mēbeles.

- ▶ Kamēr iekārta darbojas, tās durvis neviriniet vai viriniet iespējami reti.

Atkārtota uzsildīšana

Atkārtotās uzsildīšanas  režīmā varat saudzīgi uzsildīt jau pagatavotu ēdienu vai iepriekšējā dienā ceptus mīklas izstrādājumus.



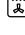

Mīklas raudzēšana

Izmantojot karsēšanas veidu "Mīklas raudzēšana" , mīkla uzrūgst ievērojami ātrāk nekā istabas temperatūrā un tā neapkalst.

Tvaika padeve

Gatavojot ar tvaika padevi, gatavošanas nodalījumā dažādos laika intervālos ieplūst tvaiks. Gatavojamais ēdiens iegūst kraukšķīgu garoziņu un spīdīgu virsmu. Gaļa iekšpusē kļūst sulīga un mīksta un tikai nedaudz zaudē apjomu.

Tvaika padevi var kombinēt ar šādām funkcijām:




- Karsēšanas režīmi → *Lappuse 14*
 - 4D karstais gaiss 
 - Karsēšana no augšas/apakšas 
 - Grilēšana ar gaisa cirkulāciju 
 - Siltuma uzturēšana 
- Ēdieni → *Lappuse 21*
- Cepeša termometrs → *Lappuse 19*

Tvaika strūkļa

Ar tvaika strūkļu ik pa laikam iespējama mērķtiecīga, intensīva tvaika padeve. Tā rezultātā īpaši labi uzbriest maize un smalkmaizītes, vienlaikus iegūstot kraukšķīgu garoziņu un glītu krāsu.

Iekārta aptuveni 3 līdz 5 minūtes gatavošanas telpā iesmidzina garaiņus. Atkarībā no darba režīma tvaika strūkļu var aktivizēt vairākas reizes.


Tvaika strūkļu var izmantot kopā ar šādām funkcijām:

- Karsēšanas režīmi → *Lappuse 14*
 - 4D karstais gaiss 
 - Karsēšana no augšas/apakšas 
 - Grilēšana ar gaisa cirkulāciju 
- Cepeša termometrs → *Lappuse 19*

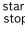

Piezīme: Izmantojiet tvaika strūkļu tikai tad, ja gatavošanas telpas temperatūra pārsniedz 120 °C.

11.3 Tvaika padeves iestatīšana

Prasības


- Ievērojiet norādes par attiecīgo darba režīmu. → "*Iestatīšanas iespējas darbībai ar tvaiku*", *Lappuse 17*
 - Ūdens tvertne ir uzpildīta. Ja ūdens tvertne darbības laikā iztukšojas, displejā tiek parādīts ziņojums. Darbība turpinās bez tvaika padeves. → "*Ūdens tvertnes uzpildīšana*", *Lappuse 16*
1. Izvēlnē nospiediet uz vajadzīgā darba režīma.
 2. Veiciet darba režīma iestatījumus, piem., karsēšanas veidu un temperatūru.
 3. Nospiediet  "Tvaika padeve".
 4. Iestatiet tvaika pakāpi ar regulēšanas gredzenu.

Tvaika pakāpe	Tvaika padeve
1	zema
2	vidēja
3	stipra

5. Lai apstiprinātu iestatīto tvaika pakāpi, displejā nospiediet ✓.
6. Sāciet darbību ar . ✓ Iekārta sāk karsēt. ✓ Displejā ir redzamas iestatītās vērtības un laiks, cik ilgi darbība jau notiek.
7. Kad ēdiens ir gatavs, izslēdziet iekārta ar .
8. Iztukšojiet ūdens tvertni un izžāvējiet gatavošanas nodalījumu. → "*Ikreiz pēc tvaika režīma lietošanas*", *Lappuse 18*

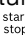
Tvaika padeves mainīšana

Tvaika padevi jebkurā laikā var mainīt vai deaktivizēt.

1. Displejā nospiediet ^.
2. Nospiediet uz tvaika padeves .
3. Mainiet vai deaktivizējiet tvaika padevi ar regulēšanas gredzenu.
4. Lai apstiprinātu izmaiņas, displejā nospiediet ✓. ✓ Veiktās izmaiņas tiek pārņemtas.

11.4 Tvaika strūkļa iestatīšana

Prasības

- Ievērojiet norādes par attiecīgo darba režīmu. → "*Iestatīšanas iespējas darbībai ar tvaiku*", *Lappuse 17*
 - Ūdens tvertne ir uzpildīta. Ja ūdens tvertne darbības laikā iztukšojas, displejā tiek parādīts ziņojums. Darbība tiek pārtraukta. → "*Ūdens tvertnes uzpildīšana*", *Lappuse 16*
1. Izvēlnē nospiediet uz vajadzīgā darba režīma.
 2. Veiciet darba režīma iestatījumus, piem., karsēšanas veidu un temperatūru.
 3. Sāciet darbību ar .

iv Ventilācijas funkcija "Crisp Finish"

4. Vajadzīgajā brīdī displejā nospiediet \wedge . Tvaika strūklu izmantojiet tikai tad, kad iekārta ir pilnībā uzkaršusi.
5. Nospiediet \downarrow "Tvaika strūkla".
- ✓ Simbols \downarrow deg sarkanā krāsā, un iekārta uzkaršē ūdeni.
6. Kad ūdens ir uzkaršis, vēlreiz nospiediet \downarrow "Tvaika strūkla".
Piezīme: Ja ir aktivizēta ātrā uzkaršēšana \ggg , tvaika strūklu var ieslēgt tikai tad, kad ir pabeigta ātrā uzkaršēšana.
- ✓ Tiek ieslēgta tvaika strūkla, un iekārta aptuveni 3 līdz 5 minūtes gatavošanas nodalījumā iesmidzina garaiņus.
- ✓ Kad tvaika strūkla ir pabeigta, darbība turpinās, kā ierasts. Atkarībā no darba režīma tvaika strūklu pēc vajadzības var ieslēgt no jauna.
7. Kad ēdiens ir gatavs, izslēdziet iekārtu ar \odot .
8. Iztukšojiet ūdens tvertni un izžāvējiet gatavošanas nodalījumu.
→ "Ikreiz pēc tvaika režīma lietošanas", Lappuse 18

Tvaika strūklas pārtraukšana

Tvaika strūklu jebkurā laikā var pārtraukt.

1. Displejā nospiediet \wedge .
2. Nospiediet \downarrow "Tvaika strūkla".
- ✓ Simbols \downarrow nomainās uz baltu.
- ✓ Darbība turpinās bez tvaika strūklas.

11.5 Ikreiz pēc tvaika režīma lietošanas

Ikreiz pēc darbības ar tvaiku izžāvējiet iekārtu.

Piezīme: Pēc darbības ar tvaiku gatavošanas nodalījumā var palikt kaļķa nosēdumi. Tas neietekmē iekārtas darbību. Kaļķa nosēdumus var notīrīt ar siltu ūdeni vai ar etiķi samitrinātu drānu. Ņemiet vērā norādes par tīrīšanu.

→ "Tīrīšana un kopšana", Lappuse 27

Ūdens tvertnes iztukšošana

⚠ BRĪDINĀJUMS – Apdegumu risks!

Ierīces darbības laikā ūdens tvertne var uzkarst.

- ▶ Kad ierīce ir pabeigusi darbu, uzgaidiet, līdz ūdens tvertne ir atdzisusi.
- ▶ Izņemiet ūdens tvertni no tvertnes padziļinājuma.

UZMANĪBU!

Ūdens tvertnes žāvēšana karstā gatavošanas nodalījumā izraisa ūdens tvertnes bojājumus.

- ▶ Nežāvējiet ūdens tvertni karstā gatavošanas nodalījumā.

Ūdens tvertnes mazgāšana trauku mašīnā izraisa bojājumus.

- ▶ Nemazgājiet ūdens tvertni trauku mašīnā.
- ▶ Mazgājiet ūdens tvertni, lietojot mīkstu drānu un tirdzniecībā iegādājamu mazgāšanas līdzekli.

1. Atveriet vadības paneli ar \triangle .
2. Izņemiet ūdens tvertni.
3. Uzmanīgi noņemiet ūdens tvertnes vāciņu.
4. Iztukšojiet ūdens tvertni, iztīriet ar mazgāšanas līdzekli un rūpīgi izskalojiet ar tīru ūdeni.
5. Visas daļas nosusiniet ar mīkstu drānu.
6. Vāciņa blīvi noslaukiet sausu.
7. Žāvējiet ūdens tvertni ar atvērtu vāciņu.
8. Uzlieciet ūdens tvertnei vāciņu un piespiediet to.
9. Ievietojiet ūdens tvertni un aizveriet vadības paneli.

Pilienu savākšanas paplāte

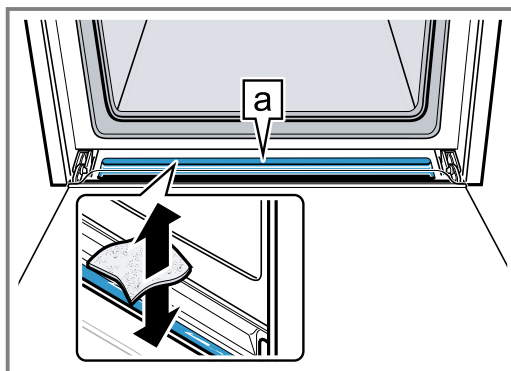
⚠ BRĪDINĀJUMS – Apdegumu risks!

Ierīce darbības laikā sakarst.

- ▶ Pirms tīrīt ierīci, ļaujiet tai atdzist.

Prasība: Gatavošanas nodalījums ir atdzisis.

1. Atveriet ierīces durvis.
2. **Piezīme:** Pilienu savākšanas paplāte \square atrodas zem gatavošanas nodalījuma.



Uzmanīgi saslauciet ūdeni no pilienu savākšanas paplātes \square ar sūkļdrānu.

Gatavošanas nodalījuma žāvēšana

Ikreiz pēc darbības ar tvaiku izžāvējiet gatavošanas nodalījumu.

- ▶ Gatavošanas nodalījumu izžāvējiet manuāli vai izmantojiet žāvēšanas funkciju.
→ "Žāvēšana", Lappuse 31

12 Ventilācijas funkcija "Crisp Finish"

Ventilācijas funkcija "Crisp Finish" \Rightarrow izvada mitrumu no gatavošanas nodalījuma tā, lai ēdiens kļūtu kraukšķīgāks.



Tā samazinās karstā tvaika daudzums, kas var izplūst, atverot iekārtas durvis.

12.1 Izmantošanai ar ventilācijas funkciju piemērotie karsēšanas režīmi

Darbībai ar ventilācijas funkciju piemēroti ir tikai noteikti karsēšanas režīmi.


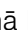
Ventilācijas funkciju var izmantot šādos karsēšanas režīmos:

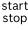

- 4D karstais gaiss Ⓢ
- Karsēšana no augšas/apakšas \square

- Grilēšana ar gaisa cirkulāciju 
- Picas gatavošanas līmenis 

12.2 Ventilācijas funkcijas iestatīšana

Ventilācijas funkciju var ieslēgt jebkurā laikā, arī pēc darbības sākšanas.

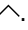


1. Iestatiet piemērotu karsēšanas režīmu un temperatūru.
Ja nepieciešams, jūs varat veikt citus iestatījumus un kombinēt tos ar ventilācijas funkciju.
Ar ventilācijas funkciju nevar kombinēt tvaika padevi.
2. Nospiediet  "Crisp Finish".
✓ Simbols  deg sarkanā krāsā.

3. Sāciet darbību ar .
✓ Iekārta sāk karsēt.
✓ Displejā ir redzamas iestatījumu vērtības.
4. Kad ēdiens ir gatavs, izslēdziet iekārtu ar .

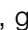
Piezīme: Darbības laikā var būt dzirdami skaļāki ventilatora darbības trokšņi.

Ventilācijas funkcijas pārtraukšana

Ventilācijas funkciju iespējams atslēgt jebkurā brīdī.

1. Displejā nospiediet .
2. Nospiediet  "Crisp Finish".
✓ Simbols  nomainās uz baltu.
✓ Darbība turpinās bez ventilācijas funkcijas.




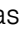



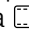


13 Cepeša termometrs

Lai gatavotu precīzi, gatavojamajā produktā ievietojiet cepeša termometru  un iestatiet iekārtā produkta iekšējo temperatūru. Cepeša termometrs mēra gatavojamā produkta iekšējo temperatūru. Kad iestaftā produkta iekšējā temperatūra ir sasniegta, iekārta automātiski pārtrauc karsēt.

13.1 Cepeša termometram piemērotie karsēšanas režīmi

Cepeša termometra lietošanai ir piemēroti tikai noteikti karsēšanas režīmi.

Cepeša termometru var izmantot šādos karsēšanas režīmos:

- 4D karstais gaiss 
- Karsēšana no augšas/apakšas 
- Saudzējošs karstais gaiss 
- Saudzējoša karsēšana no augšas/apakšas 
- Grilēšana ar gaisa cirkulāciju 
- Picas gatavošanas līmenis 
- Karsēšana no apakšas 
- Lēnā sautēšana 
- Siltuma uzturēšana 
- Uzsildīšana 

13.2 Cepeša termometra ieduršana

Izmantojiet komplektā iekļauto cepeša termometru vai pasūtiet piemērotu cepeša termometru, vēršoties mūsu klientu apkalpošanas centrā.

BRĪDINĀJUMS – Elektrotrieciena risks!

Izmantojot neparedzētu cepeša termometru, var tikt bojāta izolācija.

- ▶ Izmantojiet tikai šai ierīcei paredzēto cepeša termometru.

UZMANĪBU!

Cepeša termometru var sabojāt.

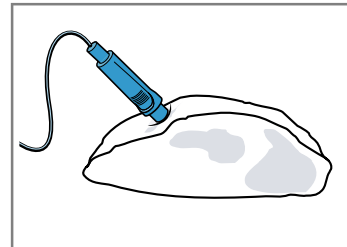
- ▶ Neiespiediet cepeša termometra kabeli.
- ▶ Lai cepeša termometru nesabojātu pārāk liels karstums, cepeša termometram no grilēšanas sildelementa jāatrodas vairāku centimetru attālumā. Gatavošanas laikā gaļa var nedaudz pacelties.

Piezīme: Ja izvelkamās vadotnes ir ievietotas 3. līmenī, cepeša termometru gatavošanas nodalījumā nevar izmantot. Izkabiniet izvelkamās vadotnes vai ievietojiet tās citā līmenī.

→ "Statīvi", Lappuse 34

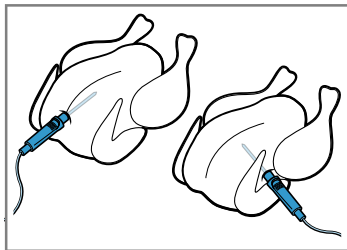
1. Iespraudiet cepeša termometru gatavojamajā produktā.
Cepeša termometram ir trīs mērīšanas punkti. Raugiet, lai vismaz vidējais mērīšanas punkts atrastos produktā.

Plāni gaļas gabali	Ievietojiet cepeša termometru biezākajā gaļas daļā no sāniem.
Biezi gaļas gabali	Iespraudiet cepeša termometru no augšpusē slīpi līdz galam gaļā.



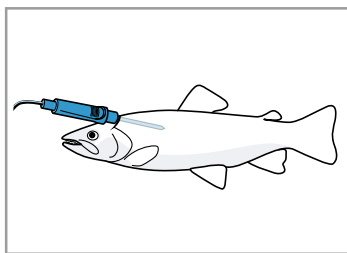
Piezīme: Ja vēlaties gatavojamo produktu apgriezt, iespraudiet cepeša termometru gatavojamā produkta sānos tā, lai, to grozot, termometrs nebūtu jāizņem.

Putnu gaļa Iespraudiet cepeša termometru caur biežāko putna krūtiņas daļu līdz galam. Iespraudiet cepeša termometru atkarībā no putnu gaļas veida šķērsām vai garenski.



Pagrieziet putnu un uzlieciet to uz režģa ar krūtiņu uz leju.

Zivis Cepot veselu zivi, iespraudiet cepeša termometru līdz galam aiz zivs galvas mugurkaula virzienā.



Novietojiet zivi, to neapgriežot, uz režģa peldēšanas pozīcijā, atbalstam izmantojot, piemēram, kartupeļu pusītes.

2. Ievietojiet gatavojamo produktu ar cepeša termometru gatavošanas nodaļījumā.
3. Cepeša termometra savienojumu iespraudiet ligzdā gatavošanas nodaļējuma kreisajā pusē.

Piezīmes

- Ja darbības laikā cepšanas termometrs tiek atvienots, tiek atiestatīti visi iestatījumi.
- Apgrozot gatavojamo produktu, neatvienojiet cepeša termometru. Pēc apgrozīšanas pārbaudiet, vai cepeša termometrs gatavojamā produktā ir ievietots pareizi.

13.3 Cepeša termometra iestatīšana

Produkta iekšējo temperatūru var iestatīt diapazonā no 30 °C līdz 99 °C.

Prasības

- Gatavojamais produkts ar cepeša termometru atrodas gatavošanas nodaļījumā.
 - Cepeša termometrs ir pievienots gatavošanas nodaļījumā.
1. Izvēlnē nospiediet "Karsēšanas režīmi".
 2. Nospiediet vajadzīgo karsēšanas režīmu.
 3. Nospiediet uz temperatūras pēc °C.
 4. Ar regulēšanas gredzenu iestatiet gatavošanas nodaļējuma temperatūru. Iestatītajai gatavošanas nodaļējuma temperatūrai jābūt vismaz par 10 °C augstākai nekā ēdiena iekšējai temperatūrai. Gatavošanas nodaļējuma temperatūru neiestatiet augstāku par 250 °C.
 5. Lai apstiprinātu iestatīto gatavošanas nodaļējuma temperatūru, displejā nospiediet ✓.
 6. Nospiediet ↶ "Cepeša termometrs".

7. Iestatiet produkta iekšējo temperatūru ar regulēšanas gredzenu. Ja nepieciešams, atiestatiet iestatīto vērtību ar ↻.
8. Lai apstiprinātu iestatīto produkta iekšējo temperatūru, displejā nospiediet ✓.
9. Sāciet darbību ar ^{start} stop.
- ✓ Iekārta sāk karsēt.
- ✓ Displejā ir redzamas iestatītās vērtības un laiks, cik ilgi darbība jau notiek. Ja iekārta ir savienota ar Home Connect, tiek parādīts prognozētais atlikušais laiks.
- ✓ Kad produkta iekšējā temperatūra ir sasniegta, atskan signāls. Displejā tiek parādīta norāde, ka darbība beigusies. Iekārta pārstāj karsēt. Lēnās sautēšanas režīmā iekārta turpina karsēt.
10. **⚠ BRĪDINĀJUMS – Apgedumu risks!** Gatavošanas nodaļējums, piederumi un cepeša termometrs ļoti sakarst.
 - ▶ Karstus piederumus un cepeša termometru no gatavošanas nodaļējuma vienmēr izņemiet ar virtuves cimdiem.
 Kad iekšējā temperatūra ir sasniegta:
 - Ja nepieciešams, jūs varat veikt citus iestatījumus un sākt darbību no jauna.
 - Kad ēdiens ir gatavs, izslēdziet iekārta ar ⏻.
 - Atvienojiet cepeša termometru no ligzdas gatavošanas nodaļījumā.
 - Izvelciet cepeša termometru no gatavojamā produkta un izņemiet no gatavošanas nodaļējuma.

Padomi

- Cepeša termometru var kombinēt arī ar citiem darba režīmiem, piem.:
 - → "Tvaiks", Lappuse 16
 - → "Ēdieni", Lappuse 21
- Cepeša termometru var izmantot arī, neiestatot produkta iekšējo temperatūru. Šādi jūs ēdiena iekšējo temperatūru varat aplūkot displejā un pēc vajadzības manuāli pārtraukt darbību.

Temperatūras mainīšana

Pēc darbības sākšanas gatavošanas nodaļējuma temperatūru un produkta iekšējo temperatūru iespējams mainīt jebkurā laikā.

1. Displejā nospiediet ^.
2. Nospiediet uz gatavošanas nodaļējuma temperatūras vai produkta iekšējās temperatūras.
3. Mainiet temperatūru ar regulēšanas gredzenu.
4. Lai apstiprinātu izmaiņas, displejā nospiediet ✓.

Karsēšanas režīma mainīšana

Nomainot karsēšanas režīmu, tiek atiestatīti arī citi iestatījumi.

1. Nospiediet ^{start} stop.
2. Nospiediet ↶.
3. Nospiediet vajadzīgo karsēšanas režīmu.
4. Iestatiet darba režīmu no jauna un palaidiet ar ^{start} stop.

13.4 Atlikušā darbības laika prognoze

Ja iekārta ir savienota ar Home Connect, tā var prognozēt paredzamo gatavošanas procesa atlikušo laiku. Pirmais atlikušā laika rādījums displejā parādās pēc aptuveni 1 minūtes. Atlikušais laiks tiek pastāvīgi aprēķināts un aktualizēts.

13.5 Dažādu pārtikas produktu iekšējā temperatūra

Šeit atrodamas dažādu pārtikas produktu iekšējās temperatūras orientējošās vērtības.

Orientējošās vērtības ir atkarīgas no pārtikas produktu īpašībām un kvalitātes. Neizmantojiet saldētus produktus.

Putnu gaļa	Produkta iekšējā temperatūra, °C
Vista	80 - 85
Vistas krūtiņa	75 - 80
Pīle	80 - 85
Pīles krūtiņa, viegli apcepta	55 - 60
Tītars	80 - 85
Tītara krūtiņa	80 - 85
Zoss	80 - 90

Cūkgaļa	Produkta iekšējā temperatūra, °C
Cūkas kakls	85 - 90
Cūkgaļas fileja, viegli apcepta	62 - 70
Cūkas muguras gabala cepetis, labi izcepts	72 - 80

Liellopa gaļa	Produkta iekšējā temperatūra, °C
Liellopa fileja vai rostbifs, angļu gaumē	45 - 52

Liellopa gaļa	Produkta iekšējā temperatūra, °C
Liellopu fileja vai rostbifs, viegli apcepts	55 - 62
Liellopa fileja vai rostbifs, labi izcepts	65 - 75

Teļa gaļa	Produkta iekšējā temperatūra, °C
Teļa cepetis vai priekšplecis, liess	75 - 80
Teļa cepetis, plecs	75 - 80
Teļa stilbi	85 - 90

Jēra gaļa	Produkta iekšējā temperatūra, °C
Jēra gurns, viegli apcepts	60 - 65
Jēra gurns, labi izcepts	70 - 80
Jēra muguras cepetis, viegli apcepts	55 - 60

Zivis	Produkta iekšējā temperatūra, °C
Nesadalīta zivs	65 - 70
Zivs fileja	60 - 65

Citi	Produkta iekšējā temperatūra, °C
Maltas gaļas cepetis, visu veidu gaļa	80 - 90
Ēdienu karsēšana, atkārtota uzsildīšana	65 - 75

14 Ēdieni

Darba režīms "Ēdieni" palīdz iekārtā gatavot dažādus ēdienus un automātiski izvēlas optimālos iestatījumus.

14.1 Ēdienu trauki

Gatavošanas rezultāts ir atkarīgs no trauka īpašībām un lieluma.

Izmantojiet karstumizturīgus traukus, kas piemēroti izmantošanai temperatūrā virs 300 °C. Vispiemērotākie ir stikla vai stiklkeramikas trauki. Cepetīm jānosēd trauka dibens par aptuveni 2/3.

Nav piemēroti šāda materiāla trauki:

- gaišs, spīdīgs alumīnijs
- neglazēts māls
- plastmasa vai plastmasas rokturi

14.2 Ēdienu iestatīšanas iespējas

Lai ēdienus pagatavotu optimāli, iekārta atkarībā no ēdiena izmanto dažādus iestatījumus.

Izmantotie iestatījumi ir redzami displejā. Noteiktus iestatījumus jūs varat pielāgot. Sekojiet norādēm displejā.

Piezīme: Gatavošanas rezultāts ir atkarīgs no pārtikas produktu kvalitātes un īpašībām. Izmantojiet svaigus pārtikas produktus, kas atdzesēti ledusskapja temperatūrā. Sasaldētus produktus ņemiet tieši no saldēšanas nodalījuma.

Padomi un norādījumi par iestatījumiem

Iestatot ēdienu, displejā ir redzama šim ēdienam atbilstošā informācija, piemēram:

- Piemērotais ievietošanas līmenis
 - Piemērotie piederumi vai trauki
 - Šķidruma pievienošana
 - Apgriešanas vai apmaisīšanas laiks
- Tiklīdz šis laiks ir sasniegts, atskan signāls.

Lai skatītu informāciju, nospiediet ⓘ "Info". Dažas norādes tiek parādītas automātiski.

Programmas

Programmām ir iepriekš iestatīti optimālā karsēšanas režīma, temperatūras un darbības laika noklusējuma iestatījumi.

Lai sasniegtu optimālu gatavošanas rezultātu, papildus jāievada svars, produkta biezums vai gatavības pakāpe. Svaru var iestatīt tikai paredzētajā diapazonā. Ja nav norādīts citādi, iestatiet sava ēdiena kopējo svaru.

Ieteicamie iestatījumi

Ieteicamajiem iestatījumiem optimālais karsēšanas režīms ir iestatīts iepriekš.

Iepriekš iestatīto temperatūru un darbības laiku var pielāgot.

Cepšanas sensors

Daži ēdieni ir piemēroti pagatavošanai ar cepšanas sensoru . Papildu iestatījumus veikt nav nepieciešams.

Cepšanas sensors uzrauga cepšanas procesu gatavošanas nodalījumā. Iekārta patstāvīgi regulē iestatījumus un beidz darbību, kad ēdiens ir gatavs.

Piezīmes

- Neizmantojiet cepšanas sensoru, ja ēdiens ir izcepts jau iepriekš. Cepšanas rezultāts vairs neatbilst iecerētajam.
- Apm. 5 minūtes pēc darbības sākšanas ar cepšanas sensoru vairs neatveriet iekārtas durvis. Citādi cepšanas sensors pārtrauks darbību. Ja iekārtas durvis ir jāatver, atsāciet darbību pēc tam bez cepšanas sensora vai pārtrauciet darbību un veiciet manuālu iestatīšanu. Uzraugiet gatavošanas procesu, līdz ēdiens ir gatavs.
- Lai iegūtu optimālu cepšanas rezultātu, izmantojiet tumšas metāla cepšanas formas.

UZMANĪBU!

Silikona veidnes vai silikonu saturoša folija, pārsegi vai piederumi var bojāt cepšanas sensoru. Ja cepšanas sensors nav aktīvs, var rasties bojājumi.

- Neizmantojiet silikona veidnes vai silikonu saturošu foliju, pārsegi vai piederumus.
- Nekad neglabājiet silikona priekšmetus gatavošanas nodalījumā.

Atlikušā darbības laika prognoze

Ja iekārta ir savienota ar Home Connect, tā var prognozēt paredzamo gatavošanas procesa atlikušo laiku. Pirmais atlikušā laika rādījums displejā parādās pēc aptuveni 1 minūtes. Atlikušais laiks tiek pastāvīgi aprēķināts un aktualizēts.

14.3 Ēdienu pārskats

Konkrēti jums pieejamie ēdieni ir redzami, izvēloties atbilstīgo darba režīmu. Izvēlei pieejamie ēdieni ir atkarīgi no iekārtas aprīkojuma.

Ēdieni ir sagrupēti pa kategorijām un ēdienu veidiem.

Piezīme: Pamatiestatījumos attēlotos ēdienus iespējams pielāgot konkrētam reģionam.


→ "Pamatiestatījumi", Lappuse 24

Kategorija	Ēdieni
Cepšanas sensors	Kūkas Mazi konditorejas izstrādājumi Maize, smalkmaizītes Pikantās kūkas, pica, sāļais pīrāgs Kartupeļu izstrādājumi, saldēti Piezīme: Šeit ir ietverti tikai ēdieni pagatavošanai ar cepšanas sensoru.
Kūkas	Kūkas veidnēs Kūkas uz cepamās plāts Mazi konditorejas izstrādājumi Apaļie cepumi
Maize, smalkmaizītes	Maize Smalkmaizītes
Pica, pikantās kūkas	Pica Pikantā kūka, sāļais pīrāgs

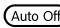
Kategorija	Ēdieni
Sacepumi, suflē	Svaigs sāļais sacepums, gatavas sastāvdaļas Kartupeļu sacepums, svaigas sastāvdaļas, 4 cm biezs Svaiga lazanja Atdzesēta lazanja Svaigs saldaissacepums Augļu drumstalu kūka Suflē porciju veidnēs Jorkšīras pudiņš
Putnu gaļa	Vista Pīle, zoss Tītars
Gaļa	Cūkgaļa Liellopa gaļa Teļa gaļa Jēra gaļa Medījuma gaļa Gaļas ēdieni
Zivis	Zivs, vesela Zivs fileja
Saldēti produkti	Pica Sacepumi Kartupeļu izstrādājumi Putnu gaļa, zivis Smalkmaizītes
Piedevas, dārzeņi	Kartupeļi Dārzeņi
Uzsildīšana, apcepšana	Mīklas izstrādājumi Piedevas Dārzeņi Izvēlnē

14.4 Ēdiena iestatīšana

- Izvēlnē nospiediet "Ēdieni".
- Nospiediet uz vajadzīgās kategorijas rādījuma.
- Nospiediet uz vajadzīgā ēdiena veida rādījuma.
- Nospiediet uz vajadzīgā ēdiena.
 - Padoms:** Dažiem ēdieniem iespējams izvēlēties vēlamo pagatavošanas veidu.
→ "Ēdiena iestatīšanas iespējas", Lappuse 21
 - ✓ Displejā tiek parādīti iestatījumi ēdiena pagatavošanai.
- Ja nepieciešams, pielāgojiet iestatījumus. Atkarībā no ēdiena jūs varat pielāgot tikai atsevišķus iestatījumus.
→ "Ēdiena iestatīšanas iespējas", Lappuse 21
- Lai saņemtu informāciju, piem., par piederumiem un ievietošanas līmeni, nospiediet "Info".
- Sāciet darbību ar .
 - ✓ Iekārta sāk karsēt, un ir redzama laika atskaite.
 - ✓ Izmantojot cepšanas sensoru, darbības laiks netiek rādīts. Displejā ir redzamas iestatītās vērtības un laiks, cik ilgi darbība jau notiek. Ja iekārta ir savienota ar Home Connect, tiek parādīts prognozētais atlikušais laiks.
→ "Atlikušā darbības laika prognoze", Lappuse 22
 - ✓ Kad ēdiens ir gatavs, atskan signāls. Iekārta pārstāj karsēt.
- Kad ir pagājis laiks:

- Ja nepieciešams, jūs varat veikt citus iestatījumus un sākt darbību no jauna.
- Kad ēdiens ir gatavs, izslēdziet iekārtu ar .

14.5 Automātiskās izslēgšanās funkcija

Automātiskās izslēgšanās funkcija  ļauj ēdienus gatavot un cept bez lieka stresa.

Kad darbība ir pabeigta, iekārta automātiski pārstāj karsēt.

Lai iegūtu optimālu gatavošanas rezultātu, izņemiet ēdienu no gatavošanas nodalījuma, kad ir beigusies iekārtas darbība.

15 Izlase

Izlasē iespējams saglabāt savus iestatījumus atkārtotai lietošanai.

Piezīme: Atkarībā no iekārtas tipa / programmatūras versijas šī funkcija var būt vispirms jālejupielādē iekārtā. Informāciju skatiet lietotnē Home Connect.

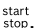
15.1 Favorītu saglabāšana izlasē

Izlasē iespējams saglabāt maksimāli 30 dažādus darba režīmus.

- ▶ Iestatot darba režīmu, izvēles saraksta beigās nospiediet ☆ "Saglabāt izlasē".
Lai kādu favorītu pārdēvētu, jāizmanto Home Connect lietotne. Kad iekārta ir savienota, izpildiet lietotnē dotās norādes.

15.2 Favorīta izvēle no izlases

Ja ir saglabāta izlase, no tās darbības iestatīšanai iespējams izvēlēties kādu favorītu.

1. Izvēlnē nospiediet "Izlase".
– Vai atveriet izlasi uzreiz, nospiežot taustiņu ☆.
 2. Nospiediet uz vēlamā favorīta.
 3. Ja nepieciešams, iestatījumus iespējams mainīt.
 4. Sāciet darbību ar .
- ✓ Displejā ir redzamas iestatījumu vērtības.

Piezīme:


Ņemiet vērā informāciju par dažādajiem darba režīmiem:

- → "Tvaiks", Lappuse 16


- → "Ventilācijas funkcija 'Crisp Finish'", Lappuse 18
- → "Cepeša termometrs", Lappuse 19

15.3 Favorīta mainīšana

Izlasē saglabātos favorītus jebkurā laikā var mainīt, sakārtot vai dzēst.

1. Lai favorītus sakārtotu vai pārdēvētu, jāizmanto Home Connect lietotne. Kad iekārta ir savienota, izpildiet lietotnē dotās norādes.
2. Lai mainītu iekārtā iestatītās vērtības, izvēlnē nospiediet "Izlase".
– Vai atveriet izlasi uzreiz, nospiežot taustiņu ☆.
3. Nospiediet uz vēlamā favorīta.
4. Izvēles saraksta beigās nospiediet uz  "Apstrādāt favorītu"
5. Mainiet iestatītās vērtības.
6. Apstipriniet izmaiņas.

Favorīta dzēšana no izlases

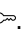

1. Lai no izlases izdzēstu favorītu, izvēlnē nospiediet "Izlase".
– Vai atveriet izlasi uzreiz, nospiežot taustiņu ☆.
2. Nospiediet uz vēlamā favorīta.
3. Izvēles saraksta beigās nospiediet uz  "Dzēst favorītu"
4. Apstipriniet dzēšanu.


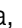
16 Bērnu drošības funkcija

Nodrošiniet, lai bērni nejauši neieslēgtu ierīci vai nemainītu iestatījumus.

16.1 Bērnu drošības funkcijas aktivizēšana

Bērnu drošības funkciju var aktivizēt un deaktivizēt gan ieslēgtai, gan izslēgtai iekārtai.

- ▶ Lai aktivizētu bērnu drošības funkciju, aptuveni 4 sekundes turiet nospiešu .
- ✓ Displejā tiek parādīta norāde, kas jāapstiprina.
- ✓ Vadības panelis ir bloķēts. Iekārtu var izslēgt tikai ar .

- ✓ Kad iekārta ir ieslēgta, deg . Kad iekārta ir izslēgta,  nedeg.

16.2 Bērnu drošības funkcijas deaktivizēšana

Bērnu drošības funkciju var deaktivizēt jebkurā laikā.

1. Nospiediet jebkurā vietā uz displeja.
 2. Lai deaktivizētu bērnu drošības funkciju, pagrieziet regulēšanas gredzenu, sākot no augšas, par pilnu apgriezīenu pulksteņrādītāju virzienā tā, lai grafiks gredzenā pilnībā aizpildītos.
- ✓ Displejā tiek parādīta norāde, kas jāapstiprina.

17 Pamatiestatījumi

Iekārtas pamatiestatījumus jūs varat pielāgot savām vajadzībām.

17.1 Pamatiestatījumu pārskats

Šeit ir sniegts pamatiestatījumu un rūpnīcas iestatījumu pārskats. Pamatiestatījumi ir atkarīgi no iekārtas aprīkojuma.

Papildu informāciju par atsevišķajiem pamatiestatījumiem var aplūkot displejā, nospiežot ⓘ"Info".

Pamatiestatījumu- Izvēle mi

Valoda	Izvēles sarakstu skatiet iekārtā.
Home Connect	Savienojiet cepeškrānsni ar mobilo ierīci un vadiet to attālināti. → "Home Connect", Lappuse 25
Pulkstenis	Pulksteņa laiks 24 stundu formātā.

Displejs Izvēle

Spilgtums	<ul style="list-style-type: none"> 1.¹, 2., 3., 4. un 5. pakāpe
Gatavības režīma indikators	<ul style="list-style-type: none"> Ieslēgts, ar laika ierobežojumu Izsl.¹
Pulkstenis	<ul style="list-style-type: none"> Digitālais¹ Analogais
Regulēšana	<ul style="list-style-type: none"> Displeja noregulēšana horizontāli un vertikāli.

¹ Rūpnīcas iestatījums (var atšķirties atkarībā no iekārtas tipa)

Signāls Izvēle

Taustiņu tonis	<ul style="list-style-type: none"> Iesl.¹ Izsl.
Skaņas signāls	<ul style="list-style-type: none"> Ļoti īss Īss Vidēji garš¹ Garš

¹ Rūpnīcas iestatījums (var atšķirties atkarībā no iekārtas tipa)

Iekārtas iestatījumi Izvēle

Ventilatora pēcdarbības laiks	<ul style="list-style-type: none"> Minimālais Ieteicamais¹ Garš Ļoti garš
Izvilšanas sistēma	<ul style="list-style-type: none"> Pieejama (2 un 3 līmeņu vadotnēm) Nav pieejama (statīviem un 1 līmeņa vadotnēm)¹

¹ Rūpnīcas iestatījums (var atšķirties atkarībā no iekārtas tipa)

Iekārtas iestatījumi Izvēle

Apgaismojums	<ul style="list-style-type: none"> Ieslēgts gatavojot un atverot durvis¹ Ieslēgts tikai atverot durvis Vienmēr izslēgts
Ūdens cietība	<ul style="list-style-type: none"> 4 (ļoti ciets)¹ 3 (ciets) 2 (vidējs) 1 (mīksts) 0 (mīkstināts)

¹ Rūpnīcas iestatījums (var atšķirties atkarībā no iekārtas tipa)

Personalizācija Izvēle ja

Zīmola logo-tips	<ul style="list-style-type: none"> Rādīt¹ Nerādīt
Darba režīms pēc ieslēgšanas	<ul style="list-style-type: none"> Galvenā izvēlne¹ Karsēšanas režīmi Ēdieni Izlase
Pagājušais gatavošanas laiks	<ul style="list-style-type: none"> Rādīt¹ Nerādīt
Ēdieni	<ul style="list-style-type: none"> Visi¹ Izņemot cūkgaļu Tikai košers
Reģionālie ēdieni	<ul style="list-style-type: none"> Visi¹ Eiropas ēdieni Ēdieni britu gaumē
Bērnu drošības funkcija	<ul style="list-style-type: none"> Tikai taustiņu bloķēšana¹ Durvju un taustiņu bloķēšana Deaktivizēts
Automātiska ātrā uz-karsēšana	<ul style="list-style-type: none"> Iesl.¹ Izsl.

¹ Rūpnīcas iestatījums (var atšķirties atkarībā no iekārtas tipa)

Rūpnīcas iestatījumi Izvēle

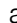

Rūpnīcas iestatījumi	<ul style="list-style-type: none"> Atjaunot
----------------------	--

Info Rādījums

Informācija par iekārtu	Iekārtas tehniskās informācijas parādīšana.
-------------------------	---

17.2 Pamatiestatījumu mainīšana



- Izvēlnē nospiediet "Pamatiestatījumi".
- Nospiediet uz vajadzīgās pamatiestatījumu sadaļas.
- Nospiediet uz vajadzīgā pamatiestatījuma.
- Nospiediet uz pamatiestatījuma vajadzīgās izvēles.
 - ✓ Izmairas vairumam pamatiestatījumu tiek pārņemtas uzreiz.
- Lai mainītu citus pamatiestatījumus, ar ↵ pārejiet atpakaļ un izvēlieties citu pamatiestatījumu.

6. Lai aizvērtu pamatiestatījumu sadaļu, ar  atgriezieties izvēlnē vai ar  izslēdziet iekārtu.
- ✓ Izmaiņas ir saglabātas.

Piezīme: Pēc strāvas padeves pārtraukuma jūsu veiktās izmaiņas pamatiestatījumos saglabājas.

17.3 Pulksteņa laika iestatīšana

1. Izvēlnē nospiediet "Pamatiestatījumi".
2. Nospiediet "Pulkstenis".

3. Lai iestatītu laiku, nospiediet uz stundu rādījuma vai minūšu rādījuma.
 - ✓ Izvēlēta vērtība tiek izcelta zilā krāsā.
4. Iestatiet laiku ar regulēšanas gredzenu.
 - Minūtes tiek skaitītas ar 5 minūšu soli. Lai minūtes iestatītu precīzi, turiet attiecīgo iestatīšanas gredzenu zonu nospiestu apm. 1-2 sekundes. Minūtes tiek attēlotas ar punktiem. Iestatiet minūtes ar regulēšanas gredzenu.
5. Lai aizvērtu pamatiestatījumu sadaļu, ar  atgriezieties izvēlnē vai ar  izslēdziet iekārtu.
 - ✓ Laiks ir saglabāts.

18 Home Connect

Šo iekārtu var pieslēgt tīklam. Savienojiet iekārtu ar mobilo ierīci, lai no lietotnes vadītu funkcijas Home Connect, pielāgotu pamatiestatījumus vai uzraudzītu pašreizējo darba režīmu.

Ne visās valstīs ir pieejami Home Connect pakalpojumi. Funkcijas Home Connect pieejamība ir atkarīga no tā, vai jūsu valstī ir pieejami Home Connect pakalpojumi. Atbilstošo informāciju sk. www.home-connect.com. Visu pieteikšanās procesu veic lietotnē Home Connect. Izpildiet lietotnē Home Connect norādītās darbības, lai veiktu iestatījumus.

Padomi

- Ievērojiet pievienotajos Home Connect dokumentos sniegto informāciju.
- Ievērojiet arī lietotnē Home Connect sniegtos norādījumus.

Piezīmes

- Ievērojiet šajā lietošanas instrukcijā sniegtos drošības norādījumus un nodrošiniet, lai tie tiktu ievēroti arī tad, kad ierīces darbību vadāt, izmantojot lietotni Home Connect.
 - "Drošība", *Lappuse 2*
- Prioritāte vienmēr ir vadībai iekārtā. Šajā laikā nav iespējama vadība ar Home Connect lietotni.
- Tīklerosas gatavības režīmā ierīces patērētā jauda ir maks. 2 W.

18.1 Home Connect izveide

Prasības

- Ierīce ir pievienota elektrotīklam un ieslēgta.
 - Jums ir mobilā ierīce, kas aprīkota ar visjaunāko iOS vai Android operētājsistēmas versiju, piemēram, viedtālrunis.
 - Mobilā ierīce un ierīce atrodas mājas tīkla WLAN signāla uztveršanas zonā.
1. Lejupielādējiet lietotni Home Connect.



2. Atveriet lietotni Home Connect un noskenējiet šo QR kodu.



3. Izpildiet lietotnē Home Connect sniegtos norādījumus.

18.2 Home Connect iestatījumi

Iekārtas pamatiestatījumos var pielāgot Home Connect iestatījumus un tīkla iestatījumus.

Displejā redzami iestatījumi ir atkarīgi no tā, vai ir iestatīts Home Connect un vai iekārta ir savienota ar mājas tīklu.

Pamatiestatījums	Iespējamie iestatījumi	Skaidrojums
Home Connect palīgs	Palīga palaišana Savienojuma pārtraukšana	Ar Home Connect palīgu jūs savu iekārtu varat savienot ar lietotni Home Connect. Piezīme: Kad Home Connect palīgu lieto pirmo reizi, ir pieejams tikai iestatījums "Palīga palaišana".

Pamatiestatījums	Iespējamie iestatījumi	Skaidrojums
Bezvadu lokālais tīkls	Ieslēgt Izslēgt	Izmantojot bezvadu lokālo tīklu, var izslēgt iekārtas savienojumu ar tīklu. Kad savienojums ir sekmīgi izveidots, bezvadu lokālo tīklu var deaktivizēt, nezaudējot savus detalizētos datus. Tiklīdz bezvadu lokālo tīklu atkal aktivizē, iekārta automātiski izveido savienojumu. Piezīme: Tīkljerosas gatavības režīmā iekārta patērē ne vairāk kā 2 vatus.
Attālās vadības statuss	Uzraudzība Manuāla attālā palaišana Pastāvīga attālā palaišana	Uzraudzības laikā lietotnē var redzēt tikai iekārtas darba stāvokli. Ja ir iestatīta manuāla attālā palaišana, tā katru reizi ir jāaktivizē, pirms iekārtu var palaist lietotnē. Ja 15 minūtēs pēc attālās palaišanas aktivizēšanas vai pēc darbības beigām atver iekārtas durvis, attālā palaišana ir deaktivizēta. Ja ir iestatīta pastāvīga attālā palaišana, iekārtu varat attāli palaist un vadīt jebkurā laikā. Ja iekārtu bieži vada attālināti, ir lietderīgi iestatīt pastāvīgu attālo palaišanu.

18.3 Iekārtas vadība lietotnē Home Connect

Lietotnē Home Connect iekārtu var iestatīt un palaist attāli.


⚠ BRĪDINĀJUMS – Aizdeģšanās risks!

Gatavošanas nodalījumā novietoti degtspējīgi priekšmeti var aizdegties.

- ▶ Neglabājiet gatavošanas nodalījumā degtspējīgus priekšmetus.
- ▶ Ja ir radušies dūmi, ierīce ir jāizslēdz vai jāatvieno spraudnis un durvis jātur aizvērtas, lai noslāpētu iespējamās liesmas.

Prasības

- Iekārta ir ieslēgta.
- Iekārta ir savienota ar mājas tīklu un lietotni Home Connect.
- Lai iekārtu varētu iestatīt, izmantojot lietotni, tālvadības statusa pamatiestatījumos jābūt izvēlētai manuālai vai pastāvīgi attālinātai palaišanai.

1. Lai aktivizētu attālo palaišanu, nospiediet .
2. Iestatījumu veiciet Home Connect lietotnē un nosūtiet uz iekārtu.

Piezīmes

- Ja 15 minūtēs pēc attālās palaišanas aktivizēšanas vai pēc darbības beigām atver iekārtas durvis, manuālo attālo palaišanu deaktivizē.
- Kad iekārtā palaiž cepeškrāsns režīmu, attālo palaišanu aktivizē automātiski. Varat mainīt iestatījumus Home Connect lietotnē vai palaist jaunu programmu.

18.4 Programmatūras atjaunināšana

Programmatūras atjaunināšanas funkcija atjaunina jūsu iekārtas programmatūru, piemēram, veic optimizēšanu, kļūdu novēršanu, instalē drošības atjauninājumus.

Tas ir iespējams ar nosacījumu, ka esat reģistrēts Home Connect lietotājs, lietotne ir instalēta jūsu mobilajā ierīcē un ir izveidots savienojums ar Home Connect serveri.

Kad ir pieejams programmatūras atjauninājums, informācija par to tiek parādīta lietotnē Home Connect, kur varat sākt programmatūras atjaunināšanu. Pēc atjauninājuma sekmīgas lejupielādes tā instalēšanu var sākt lietotnē Home Connect pēc tam, kad ir izveidots

savienojums ar jūsu mājas WLAN tīklu (WiFi). Pēc veiksmīgas instalēšanas lietotnē Home Connect tiek parādīts attiecīgs ziņojums.

Piezīmes

- Lejupielādes laikā jūs varat turpināt lietot iekārtu. Atkarībā no jūsu individuālajiem lietotnes iestatījumiem programmatūras atjauninājumu var lejupielādēt arī automātiski.
- Ja tas ir ar drošību saistīts atjauninājums, to ieteicams instalēt nekavējoties.
- Instalēšana ilgst dažas minūtes. Instalēšanas laikā iekārtu nevar lietot.

18.5 Attālināta diagnostika

Tehniskā servisa dienests ar attālināto diagnostiku var piekļūt jūsu iekārtai, ja ar attiecīgu vēlni vērsaties tehniskā servisa dienestā, jūsu iekārta ir savienota ar Home Connect serveri un jūsu valstī, kur izmantojat iekārtu, ir pieejama attālinātā diagnostika.

Padoms: Papildu informācija un norādījumi par attālinātās diagnostikas pieejamību jūsu valstī ir sniegti Servisa/Atbalsta sadaļā vietējā internetvietnē: www.home-connect.com

18.6 Datu aizsardzība

Ievērojiet norādījumus par datu aizsardzību.

Pēc iekārtas pirmā savienojuma ar internetam piesaistītu mājas tīklu iekārta nosūta Home Connect serverim šādu kategoriju datus (pirmā reģistrācija):

- Nepārprotamu iekārtas identifikatoru (ko veido iekārtas kodi un iebūvētā Wi-Fi sakaru moduļa MAC adrese);
- Wi-Fi sakaru moduļa drošības sertifikātu (savienojuma informācijas tehniskai aizsardzībai);
- sadzīves tehnikas pašreizējo programmatūras un aparatūras versiju;
- iespējams, iepriekš veiktas atiestates uz rūpnīcas iestatījumiem statusu.

Šī pirmā reģistrācija sagatavo Home Connect funkciju lietošanu un ir nepieciešama tikai brīdī, kad Home Connect funkcijas lietosiet pirmo reizi.

Piezīme: Ievērojiet, ka Home Connect funkcijas ir lietojamas tikai kopā ar Home Connect lietotni. Informāciju par datu aizsardzību var atvērt Home Connect lietotnē.

19 Tīršana un kopšana

Lai iekārta ilgi paliktu darbspējīga, tā ir rūpīgi jātīra un jākopj.

19.1 Tīršanas līdzekļi

Lai nesabojātu iekārtas dažādās virsmas, nelietojiet nepiemērotus tīršanas līdzekļus.

⚠ BRĪDINĀJUMS – Elektrotrieciena risks!

Iekārtā iekļuvis mitrums var izraisīt elektriskās strāvas triecienu.

- ▶ Iekārtas tīršanai neizmantojiet tvaika tīrītāju vai augstspiediena tīrītāju.

UZMANĪBU!

Nepiemēroti tīršanas līdzekļi bojā ierīces virsmas.

- ▶ Neizmantojiet asus vai abrazīvus tīršanas līdzekļus.

- ▶ Neizmantojiet tīršanas līdzekļus ar augstu spirta saturu.
- ▶ Neizmantojiet cietus abrazīvus materiālus vai tīršanas sūkļus.
- ▶ Neizmantojiet speciālos siltās tīršanas līdzekļus. Cepeškrāsns tīršanas līdzekļi siltā gatavošanas nodalījumā bojā emalju.
- ▶ Nekad neizmantojiet cepeškrāsns tīršanas līdzekļus siltā gatavošanas nodalījumā.
- ▶ Nākamo reizi pirms uzkaršēšanas pilnībā notīriet atliekas no gatavošanas nodalījuma un ierīces durvīm. Sajaucot atšķirīgus tīršanas līdzekļus, tiem savstarpēji var būt ķīmiska reakcija.
- ▶ Nejauciet kopā tīršanas līdzekļus.
- ▶ Kārtīgi notīriet tīršanas līdzekļu paliekas. Jaunās sūkļdrānās esošais sāls var sabojāt virsmas.
- ▶ Jaunas sūkļdrānas pirms lietošanas rūpīgi izmazgājiet.

Piemēroti tīršanas līdzekļi

Atšķirīgām iekārtas virsmām lietojiet tikai tām piemērotus tīršanas līdzekļus.

levērojiet iekārtas tīršanas instrukciju.

→ "Ierīces tīršana", Lappuse 28

Iekārtas priekšpuse

Virsmas	Piemēroti tīršanas līdzekļi	Norādījumi
Nerūsējošais tērauds	<ul style="list-style-type: none"> ▪ Karsts, sārmais mazgāšanas līdzeklis ▪ Speciāli nerūsējošā tērauda kopšanas līdzekļi siltām virsmām 	Lai nepieļautu koroziju, no nerūsējošā tērauda virsmām nekavējoties notīriet kaļķa, tauku, cietes un olbaltuma traipus. Nerūsējošā tērauda kopšanas līdzekli uzklājiet plānā kārtā.
Plastmasas vai krāsotas virsmas piemēram, vadības panelis	<ul style="list-style-type: none"> ▪ Karsts, sārmais mazgāšanas līdzeklis 	Neizmantojiet stikla tīršanas līdzekļus vai stikla skrāpjus. Lai izvairītos no nenotīrāmiem traipiem, nekavējoties notīriet atkaļķošanas līdzekli, kas ir nonācis uz virsmas.

Iekārtas durvis

Zona	Piemēroti tīršanas līdzekļi	Norādījumi
Durvju stikli	<ul style="list-style-type: none"> ▪ Karsts, sārmais mazgāšanas līdzeklis ▪ Cepeškrāsns tīršanas līdzeklis 	Neizmantojiet stikla skrāpi vai nerūsējošā tērauda spirāli. Padoms: Lai veiktu rūpīgu tīršanu, izņemiet durvju stiklus. → "Iekārtas durvis", Lappuse 31
Nerūsējošā tērauda durvju apmales	<ul style="list-style-type: none"> ▪ Nerūsējošā tērauda tīršanas līdzeklis 	Ar nerūsējošā tērauda tīršanas līdzekli var notīrīt sakrāsojušās vietas. Neizmantojiet nerūsējošā tērauda kopšanas līdzekļus.
Durvju rokturis	<ul style="list-style-type: none"> ▪ Karsts, sārmais mazgāšanas līdzeklis 	Lai izvairītos no nenotīrāmiem traipiem, nekavējoties notīriet atkaļķošanas līdzekli, kas ir nonācis uz virsmas.
Durvju blīvējums	<ul style="list-style-type: none"> ▪ Karsts mazgāšanas līdzekļa šķīdums 	Nenoņemiet un neberziet.

Gatavošanas nodaļums

Zona	Piemēroti tīršanas līdzekļi	Norādījumi
Emaljētas virsmas	<ul style="list-style-type: none"> ▪ Karsts, sārmais mazgāšanas līdzeklis ▪ Etiķūdens ▪ Cepeškrāsns tīršanas līdzeklis 	<p>Noturīgu netīrumu gadījumā iemērciet un izmantojiet suku vai nerūsējošā tērauda spirāli.</p> <p>Lai pēc tīršanas izžāvētu gatavošanas nodaļumu, atstājiet to atvērtu.</p> <p>Piezīmes</p> <ul style="list-style-type: none"> ▪ Vislabāk izmantojiet tīršanas funkciju. → "Tīršanas funkcija 'Pirolīze activeClean'", Lappuse 29 ▪ Ļoti augstā temperatūrā emalja apdeg, tādējādi rodas nelielas krāsas atšķirības. Tas neietekmē iekārtas funkcionalitāti. ▪ Plāno plāšu malas nevar pilnībā pārklāt ar emalju, un tādēļ tās var būt raupjas. Tas neietekmē aizsardzību pret koroziju. ▪ Pārtikas produktu atliekas uz emaljētajām virsmām atstāj baltus nosēdumus. Šie nosēdumi nav kaitīgi veselībai. Tas neietekmē iekārtas funkcionalitāti. Šīs atliekas var notīrīt ar citronskābi.
Statīvs	<ul style="list-style-type: none"> ▪ Karsts, sārmais mazgāšanas līdzeklis 	<p>Noturīgu netīrumu gadījumā iemērciet un izmantojiet suku vai nerūsējošā tērauda spirāli.</p> <p>Piezīme: Lai veiktu rūpīgu tīršanu, izņemiet statīvus. → "Statīvi", Lappuse 34</p>
Izvilšanas sistēma	<ul style="list-style-type: none"> ▪ Karsts, sārmais mazgāšanas līdzeklis 	<p>Noturīgu netīrumu gadījumā izmantojiet suku.</p> <p>Lai no izvelkamajām vadotnēm nenotīrītu smērvielu, tās ieteicams tīrīt iebīdītā stāvoklī.</p> <p>Nemazgājiet trauku mašīnā.</p> <p>Piezīme: Lai veiktu rūpīgu tīršanu, izņemiet izvilšanas sistēmu. → "Statīvi", Lappuse 34</p>
Piederumi	<ul style="list-style-type: none"> ▪ Karsts, sārmais mazgāšanas līdzeklis ▪ Cepeškrāsns tīršanas līdzeklis 	<p>Noturīgu netīrumu gadījumā iemērciet un izmantojiet suku vai nerūsējošā tērauda spirāli.</p> <p>Emaljētie piederumi ir piemēroti mazgāšanai trauku mašīnā.</p>
Ūdens tvertne	<ul style="list-style-type: none"> ▪ Karsts mazgāšanas līdzekļa šķīdums 	<p>Lai pēc tīršanas noņemtu mazgāšanas līdzekļa atliekas, rūpīgi skalojiet ar tīru ūdeni.</p> <p>Lai pēc tīršanas izžāvētu ūdens tvertni, atstājiet to izžūt ar atvērtu vāku. Nosusiniet vāka blīvējumu.</p> <p>Nemazgājiet trauku mašīnā.</p>
Cepeša termometrs	<ul style="list-style-type: none"> ▪ Karsts, sārmais mazgāšanas līdzeklis 	<p>Noturīgu netīrumu gadījumā izmantojiet suku.</p> <p>Nemazgājiet trauku mašīnā.</p>

19.2 Ierīces tīršana

Lai nepieļautu ierīces bojājumus, tīriet ierīci tikai kā norādīts, izmantojot piemērotu tīršanas līdzekli.

BRĪDINĀJUMS – Aizdeģumu risks!

Lietošanas laikā ierīce un tās atklātās daļas sakarst.

- ▶ Ievērojiet piesardzību, lai nepieskartos sildelementiem.
- ▶ Neļaujiet tuvoties ierīcei bērniem, kas jaunāki par 8 gadiem.

BRĪDINĀJUMS – Aizdeģšanās risks!

Ēdiena atliekas, tauki un cepeša sula var aizdegties.


- ▶ Pirms lietošanas no piederumiem un gatavošanas nodaļuma sildelementiem notīriet lielākus netīrumus.

Prasība: Ievērojiet norādes par tīršanas līdzekļiem.

→ "Tīršanas līdzekļi", Lappuse 27

1. Tīriet ierīci ar karstu mazgāšanas līdzekļa šķīdumu un mazgāšanas drānu.
 - Dažām virsmām var izmantot citus tīršanas līdzekļus.
→ "Piemēroti tīršanas līdzekļi", Lappuse 27
2. Nosusiniet ar mīkstu drānu.

20 Tīrīšanas funkcija "Pirolīze activeClean"

Izmantojot tīrīšanas funkciju "Pirolīze activeClean" , gatavošanas nodalījuma tīrīšana notiek gandrīz automātiski.

Tīriet gatavošanas nodalījumu ik pēc 2 vai 3 mēnešiem, izmantojot tīrīšanas funkciju. Nepieciešamības gadījumā tīrīšanas funkciju var izmantot biežāk. Tīrīšanas funkcija patērē aptuveni 3,6–4,7 kilovatstundas.

20.1 Iekārtas sagatavošana tīrīšanas funkcijas lietošanai

Lai iegūtu labu tīrīšanas rezultātu un nepieļautu bojājumus, rūpīgi sagatavojiet iekārtu.

BRĪDINĀJUMS – Aizdeģšanās risks!

Gatavošanas nodalījumā novietoti degtspējīgi priekšmeti var aizdegties.

- ▶ Neglabājiet gatavošanas nodalījumā degtspējīgus priekšmetus.
- ▶ Ja ir radušies dūmi, ierīce ir jāizslēdz vai jāatvieno spraudnis un durvis jātur aizvērtas, lai noslāpētu iespējamās liesmas.

Ēdienu atliekas, tauki un cepeša sula tīrīšanas funkcijas laikā var aizdegties.

- ▶ Katru reizi pirms tīrīšanas funkcijas startēšanas notīriet lielākus netīrumus gatavošanas nodalījumā.
- ▶ Neveiciet tīrīšanu vienlaikus arī piederumiem.

Tīrīšanas funkcijas laikā ierīces ārpuse ļoti sakarst.

- ▶ Nekariet uz durvju roktura degtspējīgus priekšmetus, piemēram, trauku dvieļus.
- ▶ Ierīces priekšdaļai jābūt brīvai.
- ▶ Raugieties, lai tuvumā neatrastos bērni.

Ja ir bojāts durvju blīvējums, durvju zonā izdalās liels karstums.

- ▶ Neberziet un nenoņemiet blīvējumu.
- ▶ Nekad nelietojiet ierīci, kurai bojāts blīvējums vai tā nav vispār.

1. Izņemiet no iekārtas ūdens tvertni.
2. Izņemiet piederumus un traukus no gatavošanas nodalījuma. Veicot tīrīšanu, vienlaikus var notīrīt statīvus un vadotnes.
3. Attīriet gatavošanas nodalījumu un statīvus no lieliem netīrumiem.
4. Lietojot mazgāšanas līdzekļa šķīdumu un mīkstu drānu, notīriet iekārtas durvju iekšpusi un gatavošanas nodalījuma sānu malas gar blīvējumu. Nenoņemiet durvju blīvējumu un neberziet to. Noturīgus netīrumus uz durvju iekšējā stikla tīriet ar cepeškrāsns mazgāšanas līdzekli.
5. Izņemiet priekšmetus no gatavošanas nodalījuma. Gatavošanas nodalījumam jābūt tukšam, atstājot tikai statīvus.

20.2 Tīrīšanas funkcijas iestatīšana

Tīrīšanas funkcijas darbības laikā vēdiniet virtuvi.

BRĪDINĀJUMS – Veselības kaitējuma risks!

Tīrīšanas funkcija sakarsē gatavošanas nodalījumu līdz ļoti augstai temperatūrai, tādējādi izraisot gatavošanas, grilēšanas un cepšanas atlieku sadegšanu. Šī procesa laikā izdalās tvaiki, kas var izraisīt gļotādas kairinājumus.

- ▶ Tīrīšanas funkcijas laikā rūpīgi vēdiniet virtuvi.
- ▶ Neuzturieties telpā pārāk ilgi.
- ▶ Raugiet, lai ierīces tuvumā neatrastos bērni un mājdzīvnieki.

BRĪDINĀJUMS – Apdegumu risks!

Tīrīšanas funkcijas laikā gatavošanas nodalījums ļoti sakarst.


- ▶ Nekad neatveriet ierīces durvis.
- ▶ Ļaujiet ierīcei atdzist.
- ▶ Raugieties, lai tuvumā neatrastos bērni.

Tīrīšanas funkcijas laikā ierīces ārpuse ļoti sakarst.

- ▶ Nekad nepieskarieties ierīces durvīm.
- ▶ Ļaujiet ierīcei atdzist.
- ▶ Raugieties, lai tuvumā neatrastos bērni.

Piezīme: Tīrīšanas funkcijas darbības laikā nedeg cepeškrāsns apgaismojums.

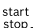
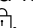
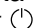
Prasība: → "Iekārtas sagatavošana tīrīšanas funkcijas lietošanai", Lappuse 29.

1. Izvēlnē nospiediet "Tīrīšana".
2. Nospiediet  "Pirolīze activeClean".
3. Nospiediet "Pakāpe" un ar regulēšanas gredzenu iestatiet tīrīšanas pakāpi.

Tīrīšanas pakāpe	Attīrīšanas pakāpe	Ilgums stundās
1	Viegla	Aptuveni 2:15
2	Intensīva	Aptuveni 2:30


Ilgumu nevar mainīt.

Laiku, kad darbībai jābūt pabeigtai, iespējams atlikt. → "Beigu laika iestatīšana", Lappuse 15

4. Lai apstiprinātu iestatīto tīrīšanas pakāpi, displejā nospiediet ✓.
5. Nospiediet .
- ✓ Displejā tiek parādīta informācija par tīrīšanas funkcijai nepieciešamajiem sagatavošanas darbiem.
6. Apstipriniet norādi.
- ✓ Tiek palaista tīrīšanas funkcija, un ir redzama laika atskaite.
- ✓ Kad gatavošanas nodalījumā ir sasniegta noteikta temperatūra, jūsu drošības labad iekārtas durvis tiek bloķētas. Displejā tiek parādīts .
- ✓ Kad tīrīšanas funkcija ir pabeigta, atskan signāls. Displejā tiek parādīta norāde, ka darbība beigusies.
7. Izslēdziet iekārtu ar .
8. → "Iekārtas sagatavošana darbam pēc tīrīšanas funkcijas", Lappuse 30.

Tīrīšanas funkcijas pārtraukšana

Pēc tīrīšanas funkcijas palaišanas to vairs nevar apturēt vai izmainīt.

- ▶ Lai pārtrauktu tīrīšanas funkciju, izslēdziet iekārtu ar .

20.3 Iekārtas sagatavošana darbam pēc tīrīšanas funkcijas


1. Ļaujiet iekārtai atdzist.
2. Ar mitru drānu saslaukiet pelnus gatavošanas nodalījumā, uz statīviem un iekārtas durvju zonā.
3. Vairākas reizes izvelciet un iebīdīet vadotnes. Vadotnes pēc tīrīšanas funkcijas lietošanas var būt sakrāsojušās. Šīs krāsas izmaiņas neietekmē iekārtas darbību.

4. Baltos nogulsņējumus notīriet, izmantojot citronskābi.

Piezīme: Balti nogulsņējumi uz emaljētajām virsmām var veidoties no pārāk rupjiem netīrumiem. Šie pārtikas produktu atlikumi nav kaitīgi. Nogulsņējumi neierobežo iekārtas darbību.

Piezīme: Tīrīšanas funkcijas dēļ iekrāsojas iekārtas durvju iekšējais rāmis vai citas iekārtas durvju daļas, kas ir izgatavotas no nerūsējošā tērauda. Šis iekrāsojums neierobežo iekārtas darbību. Iekrāsojumu var notīrīt ar nerūsējošā tērauda tīrīšanas līdzekli.

21 Tīrīšanas atbalsta programma

Tīrīšanas atbalsta programma  ir veids, kā starp lietošanas reizēm ātri iztīrīt gatavošanas nodalījumu. Tīrīšanas atbalsta programma atmieķšķē netīrumus, iztvaicējot trauku mazgāšanas līdzekļa šķīdumu. Pēc tam netīrumus ir vieglāk notīrīt.

21.1 Tīrīšanas atbalsta programmas iestatīšana



BRĪDINĀJUMS – Applaucēšanās risks!

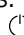
Karstā gatavošanas nodalījumā no ūdens var rasties karsti ūdens tvaiki.

- ▶ Nekad neļaujiet ūdeni karstā gatavošanas nodalījumā.

Piezīme: Tīrīšanas atbalsta programmas darbības laikā nedeg cepeškrāsns apgaismojums.

Prasība: Gatavošanas nodalījums ir pilnībā atdzisis.

1. Izņemiet piederumus no gatavošanas nodalījuma.
2. **UZMANĪBU!**
Destilēts ūdens gatavošanas nodalījumā izraisa koroziju.
 - ▶ Neizmantojiet destilētu ūdeni.Samaisiet 0,4 l ūdens ar vienu pilienu trauku mazgāšanas līdzekļa un izlejiet to gatavošanas nodalījuma grīdas vidū.
3. Izvēlnē nospiediet "Tīrīšana".
4. Nospiediet  "Tīrīšanas atbalsta programma". Ilgumu nevar mainīt.
5. Nospiediet .
 - ✓ Displejā tiek parādīta norāde par tīrīšanas atbalsta programmai nepieciešamajiem sagatavošanas darbiem.

6. Apstipriniet norādi.
 - ✓ Tiek palaista tīrīšanas atbalsta programma, un ir redzama laika atskaite.
 - ✓ Kad tīrīšanas atbalsta programma ir beigusies, atskan signāls. Displejā tiek parādīta norāde, ka darbība ir beigusies.
7. Izslēdziet iekārtu ar .
8. → "Gatavošanas nodalījuma tīrīšana pēc tīrīšanas atbalsta programmas", Lappuse 30.

21.2 Gatavošanas nodalījuma tīrīšana pēc tīrīšanas atbalsta programmas

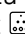
UZMANĪBU!

Mitrumi, kas gatavošanas nodalījumā saglabājas ilgāku laiku, izraisa koroziju.

- ▶ Pēc tīrīšanas atbalsta programmas izslaukiet gatavošanas nodalījumu un ļaujiet pilnībā izžūt.

1. Ļaujiet iekārtai atdzist.
2. Saslaukiet gatavošanas nodalījumā atlikušo ūdeni ar mitrumu uzsūcošu sūkli.
3. Notīriet gatavošanas nodalījuma gludās, emaljētās virsmas ar mazgāšanas drānu vai mīkstu suku. Noturīgas atliekas notīriet ar nerūsējošā tērauda stieplu sūkli.
4. Kaļķa nosēdumus notīriet ar etiķi samitrinātu drānu un noskalojiet ar tīru ūdeni.
5. Izslaukiet gatavošanas nodalījumu ar mīkstu drānu.
6. Lai izžāvētu gatavošanas nodalījumu pilnībā, uz apm. 1 stundu atstājiet atvērtas iekārtas durvis vai izmantojiet žāvēšanas programmu.
→ "Žāvēšanas iestatīšana", Lappuse 31

22 Atkaļķošana

Lai nodrošinātu iekārtas darbību, to nepieciešams regulāri atkaļķot .

Atkaļķošanas biežums ir atkarīgs no izmantotajiem tvaika režīmiem un ūdens cietības. Kad atlikušais tvaika režīmu izmantošanas reižu skaits ir 5 vai mazāk, iekārta par to informē. Ja atkaļķošanu neveic, iestatīt darbību ar tvaiku vairs nav iespējams.

Atkaļķošana sastāv no vairākiem soļiem un ilgst aptuveni 70–95 minūtes:

- Atkaļķošana (aptuveni 55–70 minūtes)

- Pirmā skalošana (aptuveni 8–12 minūtes)
- Otrā skalošana (aptuveni 8–12 minūtes)

Higiēnas apsvērumu dēļ atkaļķošanas cikls jāizpilda pilnībā.

Ja atkaļķošana tiek pārtraukta, vairs nevar iestatīt nevienu darba režīmu. Lai iekārtu atkal sagatavotu darbam, izpildiet 2 skalošanas ciklus.

22.1 Sagatavošanās atkaļķošanai

UZMANĪBU!

Atkaļķošanai vajadzīgais iedarbošanās laiks atbilst mūsu ieteiktajam šķidrājam atkaļķošanas līdzeklim. Citi atkaļķošanas līdzekļi var izraisīt ierīces bojājumus.

- ▶ Atkaļķošanai izmantojiet tikai mūsu ieteiktos šķidrās atkaļķošanas līdzekļus.

Ja atkaļķotāja šķīdums nokļūst uz vadības paneļa vai citām neizturīgām virsmām, tās var tikt bojātas.

- ▶ Nekavējoties noskalojiet atkaļķošanas šķīdumu ar ūdeni.

1. Sajauciet atkaļķošanas līdzekļa šķīdumu:
 - 200 ml šķidrā atkaļķošanas līdzekļa
 - 400 ml ūdens
2. Atveriet vadības paneli.
3. Izņemiet ūdens tvertni un piepildiet to ar atkaļķošanas šķīdumu.
4. Ar atkaļķošanas šķīdumu piepildīto ūdens tvertni ievietojiet atpakaļ.
5. Aizveriet vadības paneli.

22.2 Atkaļķošanas iestatīšana

Prasība: → "Sagatavošanās atkaļķošanai", Lappuse 31

23 Žāvēšana

Lai novērstu mitruma uzkrāšanos, pēc tvaika režīma izmantošanas un pēc tīrīšanas atbalsta programmas izžāvējiet gatavošanas nodalījumu.

UZMANĪBU!

Ja ierīce tiek darbināta ar temperatūru, kas pārsniedz 120 °C, ūdens uz gatavošanas nodalījuma grīdas izraisa emaljas bojājumus.

- ▶ Nestartējiet darbību, ja uz gatavošanas nodalījuma grīdas ir ūdens.
- ▶ Pirms darbības sākšanas uzslaukiet ūdeni no gatavošanas nodalījuma grīdas.

23.1 Gatavošanas nodalījuma žāvēšana

Gatavošanas nodalījumam varat ļaut izžūt vai izmantot žāvēšanas funkciju.

1. Ļaujiet iekārtai atdzist.
2. Izīrieties no gatavošanas nodalījuma netīrumus.
3. Saslaukiet gatavošanas nodalījumā esošo ūdeni.
4. Izžāvējiet gatavošanas nodalījumu.
 - Lai izžāvētu gatavošanas nodalījumu, uz aptuveni 1 stundu atstājiet atvērtas iekārtas durvis.

1. Izvēlnē nospiediet "Tīrīšana".
2. Nospiediet "Atkaļķošana". Ilgumu nevar mainīt.
3. Nospiediet .
 - ✓ Displejā tiek parādīta norāde par atkaļķošanai nepieciešamajiem sagatavošanas darbiem.
4. Apstipriniet norādi.
 - ✓ Sākas atkaļķošana, un ir redzama laika atskaite.
 - ✓ Pirmā atkaļķošanas cikla beigās atskan signāls. Iekārta divreiz pieprasa veikt skalošanu.
5. Lai izskalotu iekārtu, katrā skalošanas reizē rīkojieties šādi:
 - Atveriet vadības paneli un izņemiet ūdens tvertni.
 - Rūpīgi izskalojiet ūdens tvertni un uzpildiet to ar ūdeni.
 - Ievietojiet ūdens tvertni un aizveriet vadības paneli.
- ✓ Skalošanas cikla beigās atskan signāls.
6. Otrā skalošanas cikla beigās rīkojieties šādi:
 - Iztukšojiet un izžāvējiet ūdens tvertni. → "Ūdens tvertnes iztukšošana", Lappuse 18
 - Izslēdziet iekārtu ar .

- Lai izmantotu žāvēšanas funkciju, iestatiet "Žāvēšanas funkcija".
- "Žāvēšanas iestatīšana", Lappuse 31.

Žāvēšanas iestatīšana

Prasība: → "Gatavošanas nodalījuma žāvēšana", Lappuse 31

1. Izvēlnē nospiediet "Tīrīšana".
2. Nospiediet "Žāvēšanas funkcija". Ilgumu nevar mainīt.
3. Nospiediet .
 - ✓ Displejā tiek parādīta norāde par žāvēšanai nepieciešamajiem sagatavošanas darbiem.
4. Apstipriniet norādi.
 - ✓ Sākas žāvēšana, un ir redzama laika atskaite.
 - ✓ Kad žāvēšana ir pabeigta, atskan signāls. Displejā tiek parādīta norāde, ka darbība ir beigusies.
5. Izslēdziet iekārtu ar .
6. Lai pilnībā izžāvētu gatavošanas nodalījumu, uz 1–2 minūtēm atstājiet atvērtas iekārtas durvis.

24 Iekārtas durvis

Lai rūpīgi notīrītu iekārtas durvis, tās var demontēt.

Piezīme:

Papildu informācija:

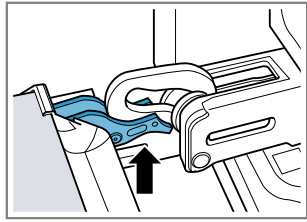


24.1 Iekārtas durvju noņemšana

Piezīme: Durvju rokturi atšķiras atbilstīgi iekārtas veidam.

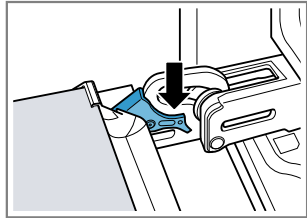
1. Pilnībā atveriet iekārtas durvis.
 - "Durvju stiklu izņemšana", Lappuse 32.
2. Atlokiet kreiso un labo durvju viru bloķēšanas sviras.

Atlocīta bloķēšanas svira



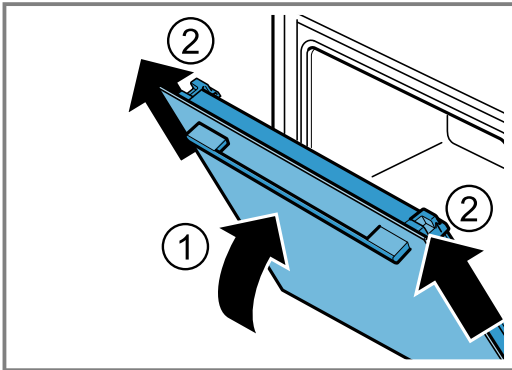
Durvju vira ir nostiprināta un nevar aizcirsties.

Pielocīta bloķēšanas svira



Iekārtas durvis ir nostiprinātas, un tās nevar noņemt.

- ✓ Bloķēšanas sviras ir atlocītas. Durvju viras ir nostiprinātas un nevar aizcirsties.
- 3. Aizveriet iekārtas durvis līdz atdurei ①. Ar abām rokām iekārtas durvis abās pusēs satveriet un izvelciet uz augšu ②.

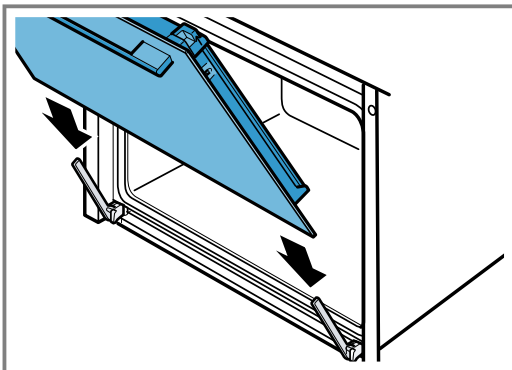


- 4. Uzmanīgi nolieciet iekārtas durvis uz līdzenas virsmas.

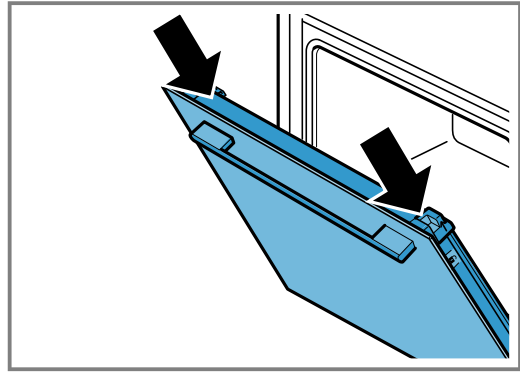
24.2 Iekārtas durvju uzlikšana

1. Piezīme:

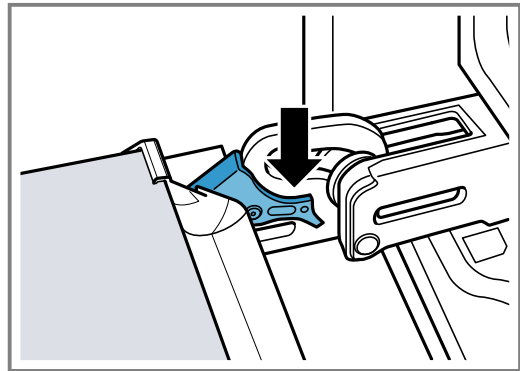
Iekārtas durvis ir jāvar uzbīdīt uz virām bez pretestības.



- 2. Ar abām rokām bīdiet iekārtas durvis līdz atdurei.



- 3. Pilnībā atveriet iekārtas durvis.
- 4. Pielokiet kreiso un labo durvju viru bloķēšanas sviras.



- ✓ Bloķēšanas sviras ir pielocītas. Iekārtas durvis ir nostiprinātas, un tās nevar noņemt.
- 5. Aizveriet iekārtas durvis.

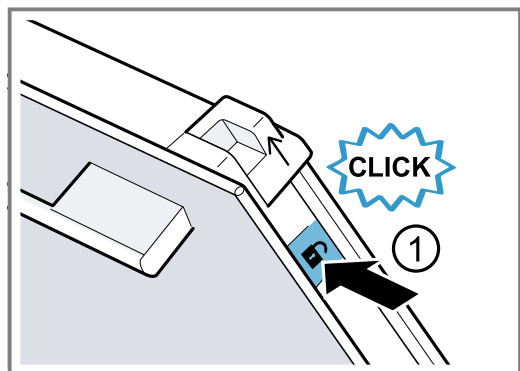
24.3 Durvju stiklu izņemšana

⚠ BRĪDINĀJUMS – Traumu risks!

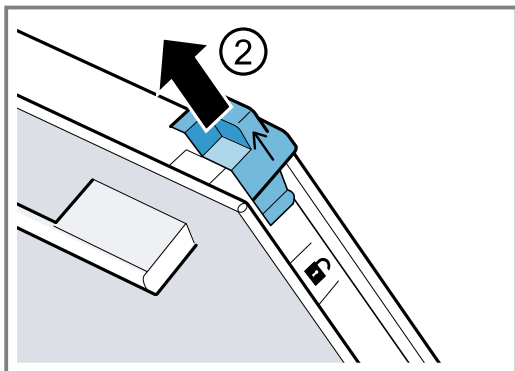
Ierīces durvju viras kustas katru reizi, kad durvis tiek atvērtas vai aizvērtas, un jūs varat ievērt pirkstus.

- ▶ Nekad neturiet pirkstus durvju viru tuvumā.
- ▶ Detaļām ierīces durvju iekšpusē var būt asas malas.
- ▶ Lietojiet aizsargcimdus.

- 1. Pilnībā atveriet iekārtas durvis.
- 2. Atlokiet kreiso un labo durvju viru bloķēšanas sviras.
- ✓ Bloķēšanas sviras ir atlocītas. Durvju viras ir nostiprinātas un nevar aizcirsties.
- 3. Aizveriet iekārtas durvis līdz atdurei.
- 4. Spiediet uz kreisās un labās spiedvirsmas ①, līdz tās noklikšķ.

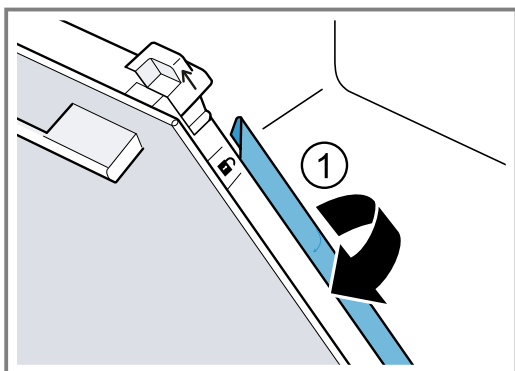


5. Bīdīet abus bīdāmos vākus uz augšu bultiņas virzienā ②.



6. Iekšējo stiklu slīpi izvelciet uz augšu un uzmanīgi nolieciet uz līdzenas virsmas.

7. Atlokiet kreiso un labo metāla līsti bultiņas virzienā ①.

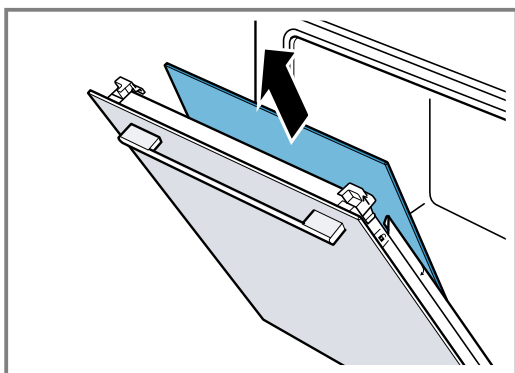


8. UZMANĪBU!

Ja stiklus mazgā trauku mašīnā, rodas bojājumi.

- Nemazgājiet stiklus trauku mašīnā.

Abus starpstiklus slīpi izvelciet uz augšu un uzmanīgi nolieciet uz līdzenas virsmas.



9. ⚠ BRĪDINĀJUMS – Traumu risks!

Saskrāpēts ierīces durvju stikls var saplaisāt.

- Cepeškrāsns durvju stikla tīrīšanai nelietojiet asus, abrazīvus tīrīšanas līdzekļus vai asus metāla skrāpjus, jo tā var saskrāpēt virsmu.

Notīriet demontēto durvju stiklus no abām pusēm ar stikla tīrīšanas līdzekli un mīkstu drānu.

10. Notīriet iekārtas durvis.

11. **Piezīme:** Tīrīšanas funkcijas dēļ iekrāsojas iekārtas durvju iekšējais rāmis vai citas iekārtas durvju daļas, kas ir izgatavotas no nerūsējošā tērauda. Šis iekrāsojums neierobežo iekārtas darbību. Iekrāsojumu var notīrīt ar nerūsējošā tērauda tīrīšanas līdzekli.

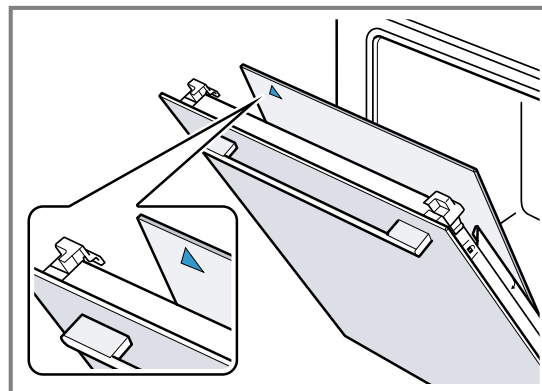
Durvju stiklus nosusiniet un ielieciet.

→ "Durvju stiklu ielikšana", Lappuse 33

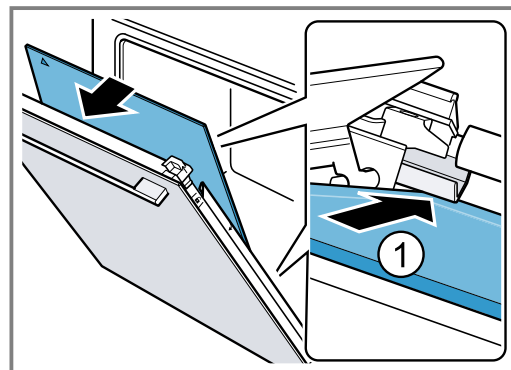
24.4 Durvju stiklu ielikšana

Piezīme:

Ieliekot starpstiklus, bultiņai kreisajā pusē ir jābūt vērstai uz augšu.

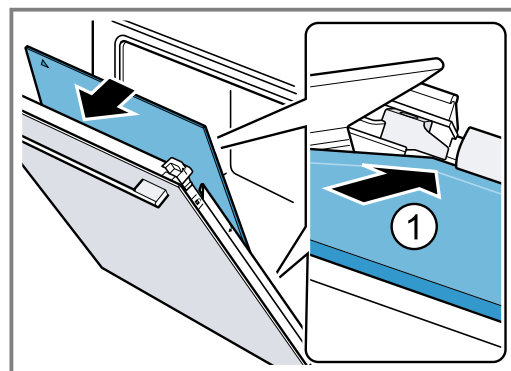


1. Pirmo starpstiklu iebīdīet apakšējā stiprinājumā ① un augšpusē pielieciet klāt.

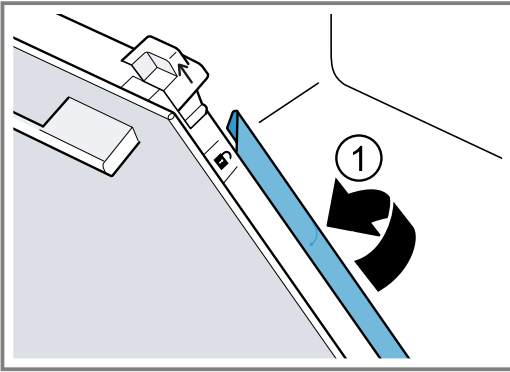


2. **Piezīme:** Pagriežot atduri, starpstikls automātiski nostājas vietā.

Otro starpstiklu iebīdīet vidējā turētājā ① un augšpusē pielieciet klāt.

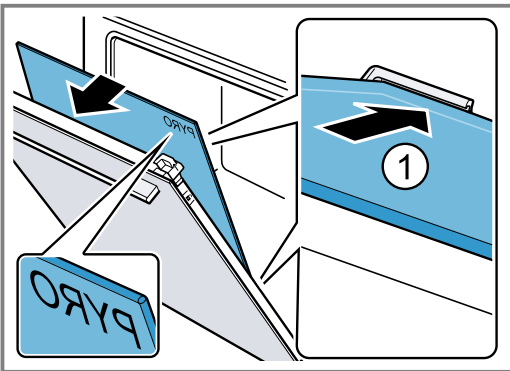


3. Pielokiet kreiso un labo metāla listi ①.

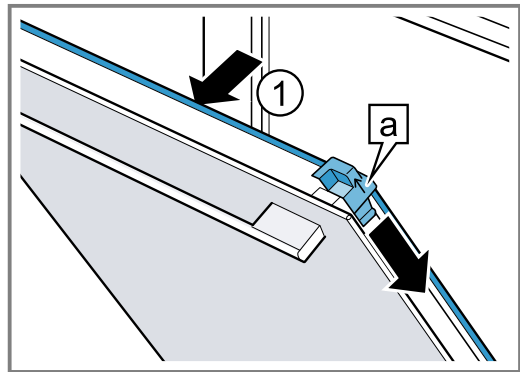


4. **Piezīme:** Uzrakstam "Pyro" jāatrodas augšpusē, kā redzams attēlā.

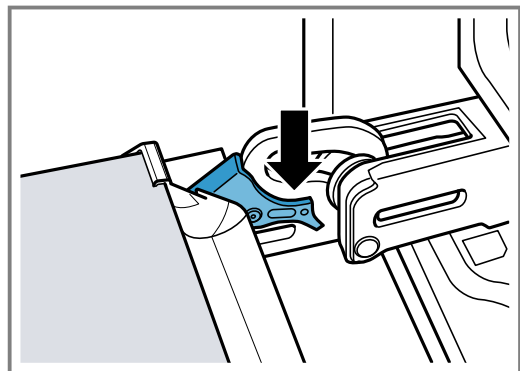
Iekšējā stikla apakšdaļu iebīdīet turētājā ① un augšpusē pielieciet klāt.



5. Piespiediet iekšējā stikla augšdaļu ①. Nospiediet bīdāmos vāciņus [a] uz leju bultiņas norādītajā virzienā.



6. Pilnībā atveriet iekārtas durvis.
7. Aizveriet kreisās un labās durvju viras bloķēšanas sviru.



8. Aizveriet iekārtas durvis.

Piezīme: Izmantojiet gatavošanas nodalījumu tikai tad, ja durvju stikla rūtis ir pareizi uzstādītas.

25 Statīvi

Lai rūpīgi notīrītu statīvus un gatavošanas nodalījumu vai nomainītu statīvus, tos var izņemt.

25.1 Statīvu izņemšana

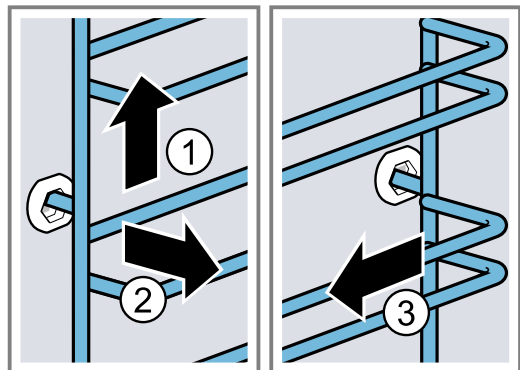
⚠ BRĪDINĀJUMS – Apdegumu risks!

Statīvi ļoti sakarst

- ▶ Nepieskarieties karstiem statīviem.
- ▶ Vienmēr ļaujiet ierīcei atdzist.
- ▶ Raugieties, lai tuvumā neatrastos bērni.

1. Statīva priekšdaļu ① mazliet paceliet un atbrīvojiet ②.

2. Statīvu velciet uz priekšu ③ un izņemiet.



3. Notīriet statīvu.

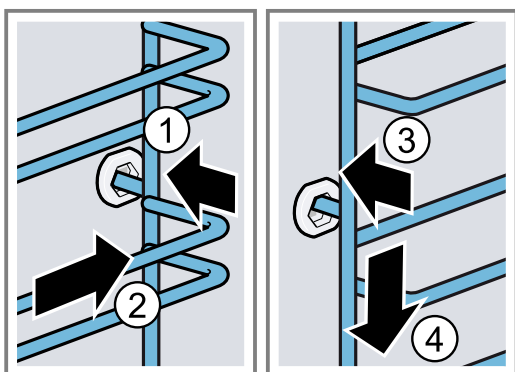
25.2 Statīvu ievietošana

Piezīmes

- Statīvi der ievietošanai tikai labajā vai kreisajā pusē.
- Abu veidu statīvu izliekumiem ir jāatrodas priekšpusē.

1. Statīvu ielieciet aizmugurējā ieliktņa vidū tā ①, ka statīvs piekļaujas pie gatavošanas nodalījuma sienas, un paspiediet uz aizmuguri ②.

2. Pēc tam statīvu ielieciet priekšējā ieliktnī tā ③, ka statīvs piekļaujas pie gatavošanas nodalījuma sienas, un paspiediet uz leju ④.



25.3 Izvelkamās sliedes izņemšana

⚠ BRĪDINĀJUMS – Apledzumu risks!

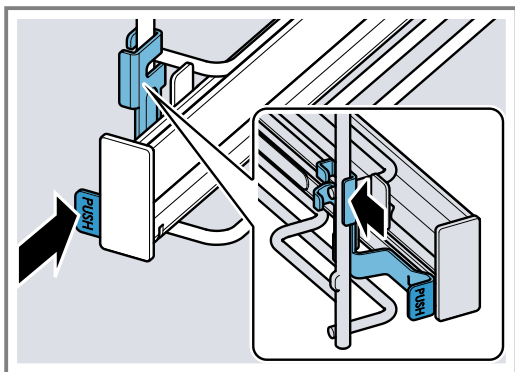
Statīvi ļoti sakarst

- ▶ Nepieskarieties karstiem statīviem.
- ▶ Vienmēr ļaujiet ierīcei atdzist.
- ▶ Raugieties, lai tuvumā neatrastos bērni.

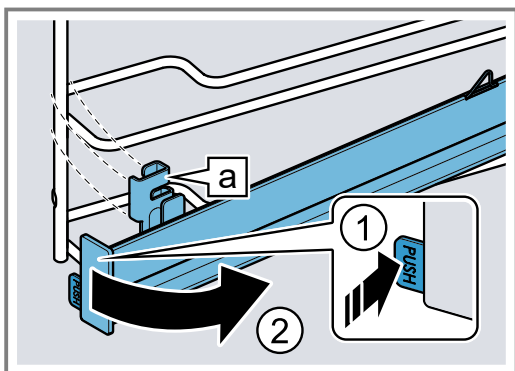
Piezīmes

- Atkarībā no ierīces tipa ierīcēm ar statīviem un izvilšanas vadotnēm jāpielāgo teleskopisko izvilšanas mehānismu pamatiestatījums. → "Pamatiestatījumi", Lappuse 24
- Izvelkamās sliedes pēc vajadzības var uzstādīt jebkurā līmenī.
- Ja nepieciešams, izvelkamās sliedes var uzstādīt visos līmeņos.

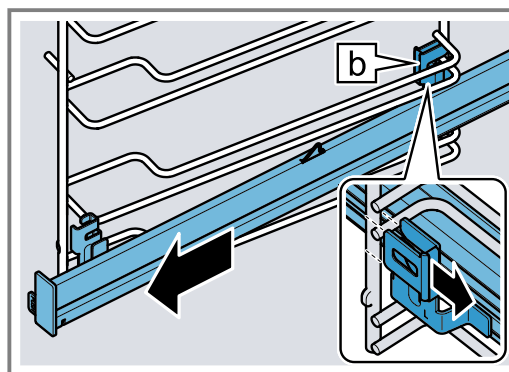
1. Vadotnes aizmugurē uzspiediet uz **PUSH** un bīdīet vadotni uz aizmuguri.



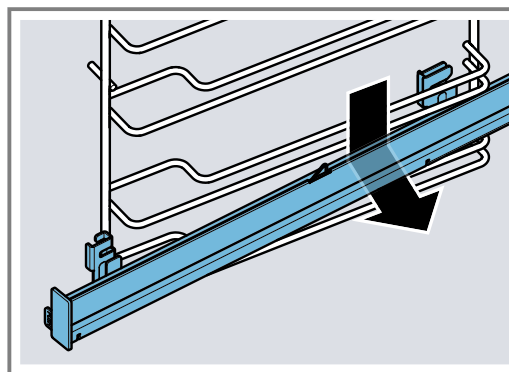
2. Turiet **PUSH** nospiestu ① un izvelciet vadotni tā ②, ka priekšējais stiprinājums ir atbrīvots [a].



3. Izvelciet vadotni uz priekšu.



4. Noņemiet izvilšanas vadotni.



5. Notīriet izvilšanas vadotni.

Piezīme:

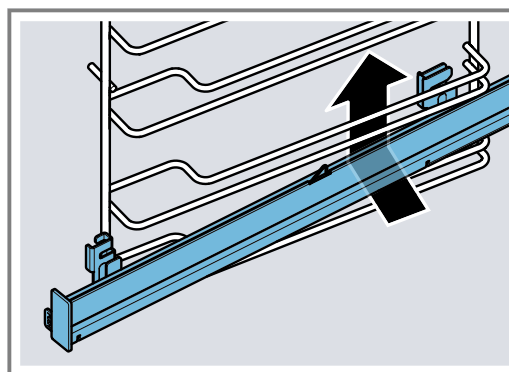
Papildu informācija:



25.4 Izvelkamās sliedes ievietošana

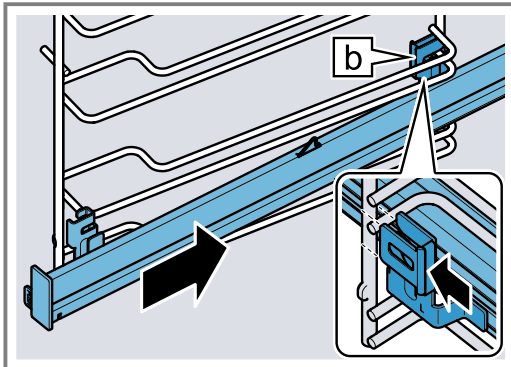
Piezīme: Labās un kreisās izvilšanas vadotnes atšķiras. Kad tās uzstāda, ir jānodrošina, ka tās var izvilkt uz priekšu.

1. Izvilšanas vadotni kopā ar aizmugurējo stiprinājumu [b] no apakšas aizmugurē iebīdīet vajadzīgā ievietošanas augstuma abās vadotnēs un turiet vertikāli.

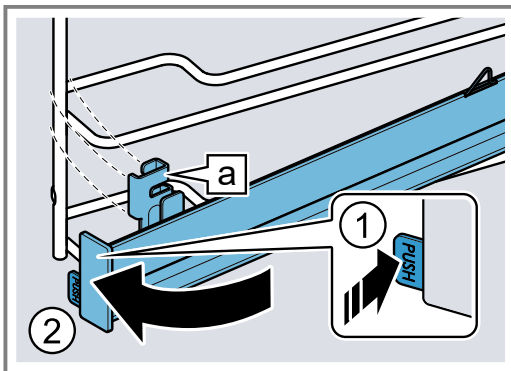


iv Traucējumu novēršana

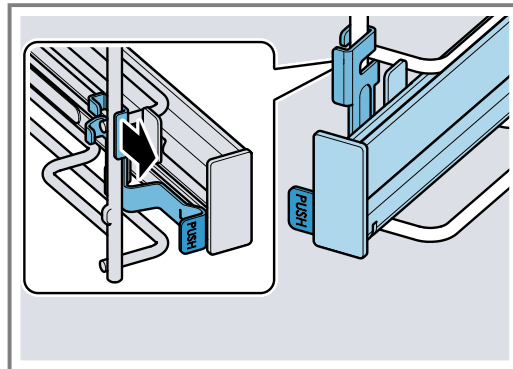
2. Virziet izvilšanas vadotni pa līmeņa vadotnēm uz aizmuguri un uzbīdiet abus stiprinājumus uz apakšējās līmeņa vadotnes. Aizmugurējam stiprinājumam **b** ir jāaptver vertikālā līmeņa vadotne.



3. Turiet **PUSH** nospiestu ① un iespiediet izvilšanas vadotni tā ②, ka stiprinājums **a** nostiprinās apakšējā līmeņa vadotnē.



4. Atlaidiet **PUSH**.



- ✓ Stiprinājums fiksējas.
5. Izvilšanas vadotni pilnībā izvelciet un iebīdīd.

Piezīme:

Papildu informācija:



26 Traucējumu novēršana

Nelielus ierīces darbības traucējumus varat novērst saviem spēkiem. Pirms sazināšanās ar klientu apkalpošanas centru izlasiet informāciju par darbības traucējumu novēršanu. Tā izvairīsieties no nevajadzīgām izmaksām.

⚠ BRĪDINĀJUMS – Traumu risks!

Nepareizi veikts remonts ir bīstams.

- ▶ Iekārtas remontu drīkst veikt tikai apmācīts speciālists.
- ▶ Ja iekārta ir bojāta, sazinieties ar klientu apkalpošanas dienestu.


⚠ BRĪDINĀJUMS – Elektrotrieciena risks!



Nepareizi veikts remonts ir bīstams.

- ▶ Iekārtas remontu drīkst veikt tikai attiecīgi apmācīts speciālists.
- ▶ Iekārtas remontam drīkst izmantot tikai oriģinālās rezerves daļas.
- ▶ Ja tiek bojāts šis iekārtas elektrotīkla pieslēguma vads, apmācītam speciālistam tas ir jānomaina.

26.1 Darbības traucējumi

Traucējums	Cēlonis un problēmu novēršana
Iekārta nedarbojas.	Aktivizēts drošinātājs drošinātāju kastē. <ul style="list-style-type: none">▶ Pārbaudiet drošinātāju drošinātāju kastē.
	Elektroapgādes traucējumi. <ul style="list-style-type: none">▶ Pārbaudiet, vai telpā darbojas telpas apgaismojums vai citas ierīces.
	Elektronikas kļūme <ol style="list-style-type: none">1. Atvienojiet iekārtu uz vismaz 30 sekundēm no elektrotīkla, izslēdzot drošinātāju.2. Atiestatiet pamatiestatījumus uz rūpnīcas iestatījumu. → "Pamatiestatījumi", Lappuse 24

Traucējums	Cēlonis un problēmu novēršana
Displejā tiek parādīts "Valoda: vācu".	<p>Elektroapgādes traucējumi.</p> <ul style="list-style-type: none"> ▶ Veiciet iestatījumus pirmajai lietošanas reizei. → <i>"Ekspluatācijas sākšana", Lappuse 12</i>
Ierīce nesāk darbību vai pārtrauc to.	<p>Ir iespējami dažādi iemesli.</p> <ul style="list-style-type: none"> ▶ Pārbaudiet displejā redzamos norādījumus. → <i>"Informācijas skatīšana", Lappuse 14</i>
	<p>Darbības traucējums</p> <ul style="list-style-type: none"> ▶ Sazinieties ar tehniskā servisa dienestu. → <i>"Tehniskā servisa dienests", Lappuse 39</i>
Ierīce nekarsē.	<p>Ir ieslēgts demonstrācijas režīms.</p> <ol style="list-style-type: none"> 1. Īslaicīgi atvienojiet iekārtu no elektrotīkla, izslēdzot un ieslēdzot attiecīgo drošinātāju sadales skapī. 2. Apm. 5 minūšu laikā izslēdziet demonstrācijas režīmu pamatiestatījumos. → <i>"Pamatiestatījumu mainīšana", Lappuse 24</i>
	<p>Elektroapgādes traucējumi.</p> <ul style="list-style-type: none"> ▶ Pēc strāvas padeves pārtraukuma vienreiz atveriet un aizveriet ierīces durvis. ✓ Ierīce veic pašpārbaudi un ir gatava darbam.
Kad ierīce ir izslēgta, displejā neparādās laiks.	<p>Ir mainīts pamatiestatījums.</p> <ul style="list-style-type: none"> ▶ Mainiet pulksteņa rādījuma pamatiestatījumu. → <i>"Pamatiestatījumi", Lappuse 24</i>
Ierīces durvis nevar atvērt.	<p>Ierīces durvis bloķē tīrīšanas funkcija, displejā deg .</p> <ul style="list-style-type: none"> ▶ Ļaujiet ierīcei atdzist, līdz displejā nodziest . → <i>"Tīrīšanas funkcija 'Pirolīze activeClean'", Lappuse 29</i>
	<p>Ierīces durvis bloķē bērnu drošības funkcija.</p> <ul style="list-style-type: none"> ▶ Deaktivizējiet bērnu drošības funkciju ar regulēšanas gredzenu. → <i>"Bērnu drošības funkcija", Lappuse 23</i> <p>Bloķēšanu var izslēgt pamatiestatījumos. → <i>"Pamatiestatījumi", Lappuse 24</i></p>
Home Connect lietotne nedarbojas pareizi.	<p>Ir iespējami dažādi iemesli.</p> <ul style="list-style-type: none"> ▶ Atveriet www.home-connect.com.
Nevar atvērt vadības paneli.	<p>Aktivizēts drošinātājs drošinātāju kastē.</p> <ul style="list-style-type: none"> ▶ Pārbaudiet drošinātāju drošinātāju kastē.
	<p>Elektroapgādes traucējumi.</p> <ul style="list-style-type: none"> ▶ Pārbaudiet, vai telpā darbojas telpas apgaismojums vai citas ierīces. <p>Darbības traucējums</p> <ol style="list-style-type: none"> 1. Sazinieties ar klientu apkalpošanas dienestu. → <i>"Tehniskā servisa dienests", Lappuse 39</i> 2. Ja ūdens tvertnē ir ūdens, iztukšojiet to: <ul style="list-style-type: none"> - Atveriet ierīces durvis. - Satveriet labajā un kreisajā pusē zem paneļa. - Lēni izvelciet paneli un pabīdiet to uz augšu.
Ierīce aicina veikt atkaļķošanu, iepriekš neparādot skaitītāju.	<p>Iestatītais ūdens cietības diapazons ir pārāk zems.</p> <ol style="list-style-type: none"> 1. Atkaļķojiet ierīci. → <i>"Atkaļķošana", Lappuse 30</i> 2. Pārbaudiet ūdens cietību un iestatiet to pamatiestatījumos. → <i>"Pamatiestatījumi", Lappuse 24</i>
Ierīce aicina veikt skalošanu.	<p>Atkaļķošanas laikā tikusi pārtraukta strāvas padeve vai izslēgta ierīce.</p> <ul style="list-style-type: none"> ▶ Izskalojiet iekārtu. → <i>"Atkaļķošana", Lappuse 30</i>
Displejā parādās "Uzpildīt ūdens tvertni", kaut arī ūdens tvertne ir uzpildīta.	<p>Ūdens tvertne nav nofiksējusies.</p> <ul style="list-style-type: none"> ▶ Ievietojiet ūdens tvertni pareizi, lai tā nofiksētos turētājā. → <i>"Ūdens tvertnes uzpildīšana", Lappuse 16</i>

Traucējums	Cēlonis un problēmu novēršana
Displejā parādās "Uzpildīt ūdens tvertni", kaut arī ūdens tvertne ir uzpildīta.	<p>Ūdens tvertne ir nokritusi. Vibrāciju dēļ ūdens tvertnes daļas ir palikušas vajīgas. Ūdens tvertne nav hermētiska.</p> <ul style="list-style-type: none"> ▶ Pasūtiet jaunu ūdens tvertni. → <i>"Tehniskā servisa dienests", Lappuse 39</i>
	<p>Darbības traucējums</p> <ul style="list-style-type: none"> ▶ Neizmantojiet demineralizētu vai filtrētu ūdeni. → <i>"Ūdens cietības noteikšana pirms lietošanas sākšanas", Lappuse 12</i>
	<p>Bojāts sensors.</p> <ul style="list-style-type: none"> ▶ Sazinieties ar tehniskā servisa dienestu. → <i>"Tehniskā servisa dienests", Lappuse 39</i>
Taustiņi mirgo.	<p>Aiz vadības paneļa ir izveidojies kondensāta ūdens. Īpaša rīcība nav nepieciešama. Tiklīdz kondensāts iztvaiko, taustiņi vairs nemirgo.</p>
Gatavojot ar tvaiku, atskan plunkšņoši trokšņi.	<p>Ūdens tvaiks nosaka aukstuma/karstuma efektu, kas rodas saldētu ēdienu gatavošanas laikā. Īpaša rīcība nav nepieciešama.</p>
Ierīce rūc darbības laikā un pēc izslēgšanas.	<p>Sūkņa darbības pārbaude rada darbības troksni. Īpaša rīcība nav nepieciešama.</p>
Nedarbojas apgaismojums gatavošanas nodalījumā.	<p>Ir mainīts pamatiestatījums.</p> <ul style="list-style-type: none"> ▶ Izmainiet apgaismojuma pamatiestatījumu. → <i>"Pamatiestatījumi", Lappuse 24</i> <p>Bojāta LED spuldze.</p> <ul style="list-style-type: none"> ▶ Sazinieties ar tehniskā servisa dienestu. → <i>"Tehniskā servisa dienests", Lappuse 39</i>
Sasniegts maksimālais darbības ilgums.	<p>Lai nepieļautu neparedzētu ilgstošu darbību, ierīce pēc vairākām stundām automātiski pārtrauc karsēšanu, ja nav mainīti iestatījumi. Displejā redzama norāde. Laiks, kad tiek sasniegts maksimālais darba režīma ilgums, ir atkarīgs no attiecīgā režīma iestatījumiem.</p> <ol style="list-style-type: none"> 1. Lai turpinātu darbību, vispirms izslēdziet un ieslēdziet iekārtu ar . Iestatiet darba režīmu no jauna un palaidiet. 2. Ja iekārtu neizmantojat, izslēdziet to ar . <p>Padoms: Lai iekārta neizslēgtos nepiemērotā brīdī, iestatiet laiku. → <i>"Laika funkcijas", Lappuse 15</i></p>
Displejā parādās kļūdas kods no burtiem un cipariem, piem., E0111.	<p>Elektronika ir konstatējusi kļūdu.</p> <ol style="list-style-type: none"> 1. Ieslēdziet un izslēdziet iekārtu. ✓ Ja traucējums bija vienreizējs, ziņojums nodziest. 2. Ja ziņojums parādās atkārtoti, sazinieties ar klientu servisu. Piezvanot precīzi nosauciet kļūdas ziņojumu. → <i>"Tehniskā servisa dienests", Lappuse 39</i>
Gatavošanas rezultāts nav apmierinošs.	<p>Iestatījumi bija nepiemēroti. Iestatāmās vērtības, piemēram, temperatūra un gatavošanas ilgums, ir atkarīgas no receptes, daudzuma un pārtikas produktiem.</p> <ul style="list-style-type: none"> ▶ Nākamreiz iestatiet mazākas vai lielākas vērtības. <p>Padoms: Daudzi citi norādījumi par pagatavošanu un piemērotām iestatījumu vērtībām ir atrodamā Home Connect lietotnē un mūsu mājaslapā www.bosch-home.com.</p>

27 Likvidācija

27.1 Nolietotas iekārtas likvidācija

Likvidējot iekārtas atbilstoši vides noteikumiem, vērtīgas izejvielas var izmantot atkārtoti.

1. Izvelciet elektrotīkla pieslēguma vada kontaktdakšu.
2. Atdaliet elektrotīkla pieslēguma vadu.
3. Utilizējiet ierīci atbilstoši vides aizsardzības prasībām.

Informāciju par aktuāliem likvidācijas jautājumiem var iegūt pie tirgotāja un jūsu novada vai pilsētas pašpārvaldē.



Šī ierīce ir marķēta atbilstoši Eiropas direktīvai 2012/19/ES par elektriskajām un elektroniskajām ierīcēm (waste electrical and electronic equipment – WEEE).
Direktīva nosaka veidu, kā ES teritorijā jārealizē nolietoto ierīču nodošana un pārstrāde.

28 Tehniskā servisa dienests

Detalizētu informāciju par jūsu valstī spēkā esošo garantijas termiņu un garantijas nosacījumiem varat saņemt klientu apkalpošanas dienestā, tirdzniecības vietā vai mūsu tīmekļa vietnē.

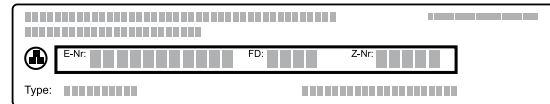
Sazinoties ar tehniskā servisa dienestu, paziņojiet iekārtas ražojuma numuru (E-Nr.), izgatavošanas numuru (FD) un kārtas numuru (Z-Nr.).

Tuvākā tehniskā servisa dienesta kontaktinformācija ir norādīta pievienotajā dienestu sarakstā vai mūsu internetvietnē.

Šim ražojumam ir gaismas avoti ar enerģijas efektivitātes G klasi. Gaismas avoti ir pieejami kā rezerves daļa, un to drīkst nomainīt tikai šim nolūkam apmācīts speciālists.

28.1 Ražojuma numurs (E-Nr.), izgatavošanas numurs (FD) un kārtas numurs (Z-Nr.)

Ražojuma numuru (E-Nr.), izgatavošanas numuru (FD) un kārtas numuru (Z-Nr.) skatiet iekārtas datu plāksnītē. Datu plāksnīti ar numuriem atradīsiet, atverot iekārtas durvis. Dažām iekārtām, kas ir aprīkotas ar tvaiku, datu plāksnīte atrodas aiz vāka.



Lai ātri atrastu iekārtas datus un tehniskā servisa dienesta tālruna numuru, varat šos datus pierakstīt. Informāciju par iekārtu var skatīt arī pamatīestatījumos. → "Pamatīestatījumi", Lappuse 24

29 Informācija par bezmaksas un Open Source programmatūru

Šim ražojumam ir programmatūras komponenti, ko autortiesību īpašnieki ir licencējuši kā bezmaksas vai Open Source programmatūru.

Attiecīgā licences informācija ir saglabāta mājsaimniecības iekārtā. Piekļuve attiecīgajai licences informācijai ir iespējama, arī izmantojot Home Connect lietotni: "Profils -> Juridiskie norādījumi -> Licences informācija".¹ Informāciju par licenci var lejupielādēt arī no attiecīgā zīmola produktu tīmekļa vietnes. (Produktu tīmekļa vietnē sameklējiet savas iekārtas modeli un papildu dokumentus.) Attiecīgo informāciju arī varat pie-

prasīt, rakstot uz ossrequest@bshg.com vai BSH Hausgeräte GmbH, Carl-Wery-Str. 34, D-81739 München.

Pēc pieprasījuma tiek piešķirts avota kods.

Sūtiet pieprasījumu uz ossrequest@bshg.com vai BSH Hausgeräte GmbH, Carl-Wery-Str. 34, D-81739 München.

Temats: „OSSREQUEST“

Jums ir jāsedz jūsu pieprasījuma izskatīšanas izmaksas. Šis piedāvājums ir spēkā trīs gadus no pirkuma datuma vai vismaz periodā, kurā mēs piedāvājam atbalstu un attiecīgās ierīces rezerves daļas.

30 Atbilstības deklarācija

Ar šo BSH Hausgeräte GmbH apliecina, ka ierīce ar Home Connect funkcionalitāti atbilst 2014/53/EU pamatprasībām un citiem attiecīgajiem noteikumiem. Detalizēta RED atbilstības deklarācija ir pieejama internetvietnē www.bosch-home.com ierīces produkta lapā pie papildu dokumentiem.

2,4 GHz josla (2400–2483,5 MHz): maks. 100 mW
5 GHz-josla (5150–5350 MHz + 5470–5725 MHz): maks. 100 mW



BE

BG

CZ

DK

DE

EE

IE

EL

ES

¹ Atkarībā no iekārtas aprīkojuma

FR	HR	IT	CY	LI	LV	LT	LU	HU
MT	NL	AT	PL	PT	RO	SI	SK	FI
SE	NO	CH	TR	IS	UK (NI)			

5 GHz WLAN (Wi-Fi): tikai lietošanai telpās.

AL	BA	MD	ME	MK	RS	UK	UA
----	----	----	----	----	----	----	----

5 GHz WLAN (Wi-Fi): tikai lietošanai telpās.

31 Šādi izdosies

Šeit ir atrodami dažādiem ēdieniem piemērotie iestatījumi, kā arī piemērotākie piederumi un trauki. Ieteikumus esam optimāli pielāgojuši jūsu ierīcei.

Padoms: Daudzi citi norādījumi par pagatavošanu un piemērotām iestatījumu vērtībām ir atrodami Home Connect lietotnē un mūsu mājaslapā www.bosch-home.com.

31.1 Vispārēji gatavošanas norādījumi

Ņemiet vērā šo informāciju, gatavojot jebkuru ēdienu.

- Temperatūra un gatavošanas ilgums ir atkarīgi no daudzuma un receptes. Tāpēc ir norādīti iestatījumu diapazoni. Vispirms mēģiniet gatavot, izmantojot vismazākās vērtības.
- Iestatījumu vērtības attiecas uz ēdiena ievietošanu aukstā gatavošanas nodaļījumā. Ja tomēr vēlaties iepriekš uzsildīt, piederumus gatavošanas nodaļījumā ievietojiet tikai pēc uzkarsēšanas.
- Izņemiet no gatavošanas nodaļījuma piederumus, kurus nelietosiet.

Padoms

Dažu ēdienu gatavošanā var izmantot ventilēšanas funkciju "Crisp Finish". Ar ventilēšanas funkciju "Crisp Finish" no gatavošanas nodaļījuma pastiprināti izvada mitrumu. Šādi ir ieteicams gatavot īpaši mitru pārtiku, piemēram:

- kad gatavo vairākos līmeņos;
- kad gatavo mīklas izstrādājumus ar sulīgām sastāvdaļām;
- kad gatavo mīklas izstrādājumus ar bezē;
- kad vēlas kraukšķīgāku rezultātu.

Ja vēlas kraukšķīgākus ēdienus, ir ieteicams ieslēgt, kad ir pagājusi puse gatavošanas laika.

→ "Ventilācijas funkcija 'Crisp Finish'", Lappuse 18

31.2 Gatavošanas norādījumi cepšanai

- Kūku, konditorejas izstrādājumu un maizes cepšanai vispiemērotākās ir tumšas metāla cepšanas veidnes.
- Sacepumiem un gratēniem izmantojiet lielus, sekļus traukus. Šauros, augstos traukos ēdieni gatavojas ilgāk un augšpusē vairāk apbrūninās.
- Silikona cepšanas veidnes nav piemērotas.
- Gatavojot sacepumu universālajā pannā, ievietojiet to 2. līmenī.
- Maizes mīklai norādītās iestatījumu vērtības attiecas gan uz cepšanu uz cepamās plāts, gan uz cepšanu taisnstūra veidnē.

UZMANĪBU!

Karstā gatavošanas nodaļījumā esošais ūdens izraisa ūdens tvaiku rašanos. Temperatūras izmaiņas var izraisīt bojājumus.

- Nekad nelejiet ūdeni karstā gatavošanas nodaļījumā.
- Nenovietojiet traukus ar ūdeni uz gatavošanas nodaļījuma grīdas.

Ievietošanas līmeņi

Ja izmantojat 4D karstā gaisa režīmu, varat izmantot 1., 2., 3. un 4. ievietošanas līmeni. Labāko rezultātu saņiegsiet tālāk norādītajos ievietošanas augstumos.

Cepšana vienā līmenī	Augstums
Biezi konditorejas izstrādājumi / veidne uz restēm	2
Plāni konditorejas izstrādājumi / cepamā plāts	3

Cepšana vairākos līmeņos	Augstums
2 līmeņi	
▪ Universālā panna	3
▪ Cepamā plāts	1
2 līmeņi	
▪ 2 restes ar veidnēm uz tām	3
	1
3 līmeņi	
▪ Cepamā plāts	5
▪ Universālā panna	3
▪ Cepamā plāts	1
4 līmeņi	
▪ 4 restes ar cepampapīru	5
	3
	2
	1

Izmantojiet 4D karstā gaisa režīmu.

Piezīme: Ēdieniem uz cepamajām plātīm vai veidnēs, kas cepeškrāsnī ievietotas vienlaikus, nav jābūt gataviem vienā laikā.

31.3 Gatavošanas norādījumi cepšanai, sautēšanai un grilēšanai

- Iestatīšanas ieteikumi attiecas uz cepamiem produktiem ledusskapja temperatūrā, kā arī uz nepildītu, cepšanai sagatavotu putna gaļu.

- Apgrieziet putna gaļu pēc aptuveni 1/2–2/3 no norādītā laika.
- Apgrieziet cepeti, grilējamo produktu vai veselo zivi pēc aptuveni 1/2–2/3 no norādītā laika.
- Izmantojot cepeša termometru, varat precīzāk gatavot. Ņemiet vērā svarīgu informāciju par pareizu izmantošanu. → *Lappuse 19*

Cepšana uz režģa

Cepot uz režģa, produkts no visām pusēm kļūst īpaši kraukšķīgs. Šādi var gatavot, piemēram, lielu putnu gaļas gabalu vai vairākus gabalus reizē.

- Cepiet iespējami līdzīga biezuma un svara gabalus. Tā tie tiks apbrūnināti vienmērīgi un būs sulīgi.
- Novietojiet produktu tieši uz režģa.
- Lai savāktu pilošo šķidrumu, vienu līmeni zemāk par restēm ievietojiet universālo pannu.
- Atkarībā no gatavojamā ēdiena lieluma un veida universālajā pannā ielejiet līdz 1/2 litram ūdens. No savāktās gatavošanas sulas varat pagatavot mērci. Šādi veidosies mazāk dūmu un gatavošanas nodalījums paliks tīrāks.

Cepšana traukā

Gatavojot traukā ar vāku, gatavošanas nodalījums paliek tīrāks.

Vispārīga informācija par cepšanu traukā

- Izmantojiet cepeškrāsnij piemērotus, karstumizturīgus traukus.
- Novietojiet trauku uz restēm.
- Vispiemērotākie ir stikla trauki.
- Ievērojiet cepšanas trauka ražotāja sniegtās norādes.

Cepšana vaļējā traukā

- Izmantojiet augstu cepšanas veidni.
- Ja nav piemērota trauka, var izmantot universālo pannu.

Cepšana slēgtā traukā

- Izmantojiet gatavošanas traukam piemērotu, labi pieguļošu vāku.
- Spraugai starp gaļu un trauka vāku jābūt vismaz 3 cm. Gaļa var uzbriest.

⚠ BRĪDINĀJUMS – Applaucēšanās risks!

Kad pēc gatavošanas atver vāku, no trauka var izplūst ļoti karsts tvaiks. Atkarībā no temperatūras tvaiks var nebūt redzams.

- ▶ Paceliet vāku aizmugurē, lai karstais tvaiks varētu izplūst tālāk no jūsu ķermeņa.
- ▶ Raugieties, lai tuvumā neatrastos bērni.

Grilēšana

Grilējiet ēdienus, kuriem jāklūst kraukšķīgiem.

UZMANĪBU!

Skābes saturoši pārtikas produkti var sabojāt režģi.

- ▶ Nenovietojiet skābes saturošus pārtikas produktus, piem., augļus vai skābā marinādē iemarinētus grilējamus produktus, tieši uz restes.

Grilēšana ar cirkulējošu gaisu ir labi piemērota veselu putnu un zivju, kā arī gaļas gabalu, piemēram, cūkas cepeša, gatavošanai.

Norāde personām, kam ir alerģija pret niķeli

Retos gadījumos pārtikas produktos var nokļūt neliels daudzums niķeļa.

- Grilējiet iespējami līdzīga biezuma un svara grilējamos gabalus. Tā tie tiks apbrūnināti vienmērīgi un būs sulīgi.
- Grilējamus produktus novietojiet tieši uz restēm.
- Lai savāktu pilošo šķidrumu, vismaz vienu līmeni zem restēm ievietojiet universālo pannu.

Piezīmes

- Grila sildelements ieslēdzas un izslēdzas noteiktā intervālā. Tas ir normāli. Biežums ir atkarīgs no iestatītās grilēšanas pakāpes.
- Grilēšanas laikā var rasties dūmi.

31.4 Norādījumi gatavo ēdienu gatavošanai

- Cepšanas rezultāts lielā mērā ir atkarīgs no pārtikas produkta. Pārtikas produkts var būt jau iepriekš apbrūnināts vai nevienmērīgi pagatavots.
- Neizmantojiet apledojušus saldētus produktus. Noņemiet ledu no produkta.
- Izņemiet gatavos ēdienus no iesaiņojuma.
- Sildot vai gatavojot gatavos ēdienus traukos, izmantojiet karstumizturīgus traukus.
- Gabaliņos sadalītos produktus, piemēram, maizītes un kartupeļu izstrādājumus, vienmērīgi izklājiet pa visu piederuma virsmu. Starp atsevišķajiem gabaliņiem jābūt nelielai atstarpei.
- Ievērojiet ražotāja norādes uz iepakojuma.

31.5 Ēdienu izvēle

Iestatīšanas ieteikumi dažādiem ēdieniem pēc ēdiena kategorijas.

Ieteicamie iestatījumi dažādiem ēdieniem

Ēdiens	Piederumi/trauki	Līmenis	Karsēšanas režīms → <i>Lappuse 9</i>	Temperatūra, °C/grilēšanas līmenis	Tvaika intensitāte / "Crisp Finish"	Ilgums, min
Biskvīta kūka, maiga	Kēksa veidne vai Taisnstūra veidne	2		150–170	-	60–80
Biskvīta kūka, 2 līmeņos	Kēksa veidne vai Taisnstūra veidne	3+1		140–160	-	60–80
Augļu vai biezpiena kūka ar smilšu mīklas pamatni	Saliekamā veidne, Ø 26 cm	2		170–190	-	55–80
Biskvīta torte, 6 olas	Saliekamā veidne, Ø 28 cm	2		150–160	-	50–60
Biskvīta torte, 6 olas	Saliekamā veidne, Ø 28 cm	2		1. 150–160 2. 150–160	1 izsl.	1. 10 2. 25–35
Smilšu mīklas kūka ar sulīgu pildījumu	Universālā panna	3		160–180	⇒ lesl.	55–75
Rauga mīklas kūka ar sulīgu pildījumu	Universālā panna	3		180–190	⇒ lesl.	30–40
Biskvīta rulete	Cepamā plāts	3		180–200 ¹	1	10–15
Kēksiņi	Kēksiņu plāts	3		170–190	-	15–20
Rauga mīklas cepumi	Cepamā plāts	3		160–180	2	25–35
Apaļie cepumi	Cepamā plāts	3		140–160	-	15–30
Apaļie cepumi, 2 līmeņos	Universālā panna + Cepamā plāts	3+1		140–160	-	15–30
Apaļie cepumi, 3 līmeņos	2x Cepamā plāts + Universālā panna	5+3+1		140–160	-	15–30
Maize, 750 g	Universālā panna vai Taisnstūra veidne	2		1. 210–220 2. 180–190	3 ⇒ lesl.	1. 10–15 2. 25–35
Maize, 1500 g	Universālā panna vai Taisnstūra veidne	2		1. 210–220 2. 180–190	3 ⇒ lesl.	1. 10–15 2. 45–55
Maize, 1500 g	Universālā panna vai Taisnstūra veidne	2		200–210	-	35–45
Pitas maize	Universālā panna	3		220–230	3	20–30
Maizītes, svaigas	Cepamā plāts	3		200–220	2	20–30
Pica, svaiga – uz cepamās plāts	Cepamā plāts	3		200–220	⇒ lesl.	25–35
Pica, svaiga – uz cepamās plāts, 2 līmeņos	Universālā panna + Cepamā plāts	3+1		180–190	⇒ lesl.	35–45
Pica, svaiga, ar plānu pamatni, picas veidnē	Picas plāts	2		220–230	-	20–30

¹ Iepriekš uzkaršējiet iekārtu.

² Pēc 2/3 no kopējā laika apgroziet ēdienu.

Ēdiens	Piederumi/trauki	Līmenis	Karsēšanas režīms → <i>Lappuse 9</i>	Temperatūra, °C/grilēšanas līmenis	Tvaika intensitāte / "Crisp Finish"	Ilgums, min
Sāļais pīrāgs	Pīrāgu veidne ar tumšu pārklājumu	3		190–210	-	30–40
Pikantās kūkas	Universālā panna	3		260–270 ¹	-	10–15
Sacepums, pikants, gata-vas piedevas	Sacepumu veidne	2		150–170	2	40–50
Kartupeļu sacepums, svaigas sastāvdaļas, 4 cm biezs	Sacepumu veidne	2		160–190	-	50–70
Vista, 1,3 kg, bez pildījuma	Restes	2		200–220	-	60–70
Vista, 1,3 kg, bez pildījuma	Restes	2		190–210	2	50–60
Vistas gabaliņi, pa 250 g	Restes	3		200–220	2	30–45
Zoss bez pildījuma, 3 kg	Restes	2		160–180	-	120–150
Zoss bez pildījuma, 3 kg	Restes	2	1. 2. 3.	1. 130–140 2. 150–160 3. 170–180	2 2 izsl.	1. 110–120 2. 20–30 3. 30–40
Cūkas cepetis bez ādas, piemēram, kakla karbonāde, 1,5 kg	Vaļējs trauks	2		180–190	-	110–130
Cūkas cepetis bez ādas, piemēram, kakla karbonāde, 1,5 kg	Vaļējs trauks	2		190–200	-	120–140
Cūkas cepetis ar ādu, piemēram, pleca daļa, 2 kg	Vaļējs trauks	2	1. 2. 3.	1. 100 2. 170–180 3. 200–210	3 1 ⇒ lesl.	1. 25–30 2. 70–90 3. 20–30
Liellopa fileja, vidēji cepta, 1 kg	Restes	2		210–220	-	40–50
Liellopa fileja, vidēji cepta, 1 kg	Vaļējs trauks	2		190–200	1	50–60
Sutināts liellopa cepetis, 1,5 kg	Trauks ar vāku	2		200–220	-	130–160
Sutināts liellopa cepetis, 1,5 kg	Trauks ar vāku	2		200–220	-	140–160
Rostbiņš, vidēji cepts, 1,5 kg	Restes	2		220–230	-	60–70
Rostbiņš, vidēji cepts, 1,5 kg	Vaļējs trauks	2		190–200	1	65–80
Burgers, 3–4 cm biezs	Restes	4		3	-	25–30 ²
Jēra gurns bez kaula, vidēji cepts, 1,5 kg	Vaļējs trauks	2		170–190	-	50–80
Jēra gurns bez kaula, vidēji cepts, 1,5 kg	Vaļējs trauks	2		170–180	1	80–90
Zivs, cepta, vesela, 300 g, piemēram, forele	Universālā panna	2		1. 170–180 2. 160–170	1 izsl.	1. 15–20 2. 5–10

¹ Iepriekš uzkarsējiet iekārtu.

² Pēc 2/3 no kopējā laika apgroziet ēdienu.

Deserts

Jogurta sagatavošana

1. Izņemiet piederumus un statīvus no gatavošanas nodaļuma.

2. 1 litru piena (ar 3,5% tauku saturu) uzkarsējiet uz sildvirsmas 90 °C temperatūrā un ļaujiet atdzist līdz 40 °C.
Ja izmantojat lauku pienu, pietiek ar tā uzsildīšanu līdz 40 °C.

- Iemaisiet pienā 150 g jogurta ledusskapja temperatūrā.
- Masu pildiet trauciņos, piemēram, tasēs vai burciņās.
- Apklājiet traukus ar plēvi, piemēram, pārtikas plēvi.

- Novietojiet traukus uz gatavošanas nodalījuma grīdas.
- Iestatiet ierīci atbilstoši iestatīšanas ieteikumiem.
- Pēc pagatavošanas jogurtu atstājiet ledusskapī vismaz uz 12 stundām.

Ieteicamie iestatījumi desertu, kompotu gatavošanai

Ēdiens	Piederumi/trauki	Līmenis	Karsēšanas režīms → <i>Lappuse 9</i>	Temperatūra, °C	Tvaika intensitāte / "Crisp Finish"	Ilgums, min
Jogurts	Porciju veidnes	Gatavošanas nodalījuma pamatne		35–40	-	300–360

31.6 Īpaši pagatavošanas veidi un citi pielietojumi

Informācija un iestatīšanas ieteikumi īpašiem gatavošanas veidiem un citam lietojumam, piemēram, lēnai sautēšanai.

Lēna sautēšana

Augstākās kvalitātes gaļai, piemēram, mīkstiem liellopa, teļa, cūkas, jēra vai putna gabaliem, var izmantot lēno sautēšanu zemā temperatūrā.

Gaļas un putna gaļas lēna sautēšana

Piezīme: Lēnās sautēšanas karsēšanas režīmā nevar pārceļt beigu laiku.

Prasība: Gatavošanas nodalījums ir auksts.

- Izmantojiet svaigu un uzturam piemērotu gaļu bez kauliem.
- Novietojiet trauku uz režģa gatavošanas nodalījuma 2. līmenī.
- Gatavošanas nodalījumu un trauku iepriekš uzkaršējiet aptuveni 15 minūtes.
- Apcepjiet gaļu uz sildriņķa ļoti augstā temperatūrā no visām pusēm.

- Gaļu uzreiz ielieciet uzsildītajā traukā un ievietojiet gatavošanas nodalījumā. Lai saglabātu temperatūru gatavošanas nodalījumā, lēnās sautēšanas laikā turiet nodalījuma durvis aizvērtas.

Padomi lēnai sautēšanai

Šeit atradīsiet padomus, kā iegūt labu lēnās sautēšanas rezultātu.

Mērķis	Padoms
Vēlaties lēni sautēt pīles krūtiņu.	<ul style="list-style-type: none"> Ielieciet aukstu pīles krūtiņu pannā. Vispirms apcepjiet ādas pusi. Lēni sautējiet pīles krūtiņu. Pēc lēnās sautēšanas pīles krūtiņu 3–5 minūtes grilējiet, līdz tā kļūst kraukšķīga.
Vēlaties lēni sautēto gaļu pasniegt iespējami karstāku.	<ul style="list-style-type: none"> Uzsildiet servēšanas šķīvi. Paredzētās mērces pasniedziet ļoti karstas.

Ieteicamie iestatījumi lēnai sautēšanai

Ēdiens	Piederumi/trauki	Līmenis	Cepšanas ilgums, min	Karsēšanas režīms → <i>Lappuse 9</i>	Temperatūra, °C	Tvaika intensitāte / "Crisp Finish"	Ilgums, min
Pīles krūtiņa, pa 300 g, viegli apcepta	Vaļējs trauks	2	6–8		90 ¹	-	45–60
Cūkas fileja, vesela	Vaļējs trauks	2	4–6		80 ¹	-	45–70
Liellopa fileja, 1 kg	Vaļējs trauks	2	4–6		80 ¹	-	90–120
Teļa gaļas medaljoni, 4 cm bieži	Vaļējs trauks	2	4		80 ¹	-	30–50
Jēra muguras cepešis, pa 200 g	Vaļējs trauks	2	4		80 ¹	-	30–45

¹ Iepriekš uzkaršējiet iekārtu.

Air Fry

Ar Air Fry pagatavojiet kraukšķīgus ēdienus ar nelielu daudzumu taukvielu. Air Fry ir īpaši piemērots ēdieniem, kurus parasti fritē eļļā.

Air Fry gatavošanas norādījumi

Ņemiet vērā šo informāciju, gatavojot ēdienus ar Air Fry.

- Gatavošana ar Air Fry iespējama tikai vienā līmenī.
- Izmantojot Air Fry piederumus, ēdieni kļūst kraukšķīgāki. Ja Air Fry piederumi neietilpst iekārtas standarta komplektācijā, tie ir pieejami kā speciālie piederumi.
- Neuzkarsējiet cepeškrāsni iepriekš.
- Neizmantojiet cepamo papīru. Gaisam gatavošanas nodalījumā jācirkulē.
- Saldētus ēdienus neatkausējiet.

- Vienmērīgi izkārtojiet produktus uz Air Fry piederuma vai universālās pannas. Ja iespējams, produktus uz piederuma izklājiet tikai vienā kārtā.
- Iebīdiēt piederumu gatavošanas nodalījuma 3. līmenī. Izmantojot Air Fry piederumu, zem tā 1. līmenī var ievietot tukšu universālo pannu, lai gatavošanas nodalījumu pasargātu no notraipīšanas.
- Kad pagājusi puse no gatavošanas laika, apgroziet gatavojamo produktu. Ja gatavojamo produktu daudzums ir lielāks, apgroziet tos 2 reizes.

Padoms: Gatavojamos produktus sāliet tikai pēc pagatavošanas. Gatavojamie produkti šādi kļūs kraukšķīgāki.

Gatavošanai ar Air fry ir piemēroti arī panēti dārzeņi. Lai ietaupītu taukvielas, apsmidziniet panējumu ar eļļu, izmantojot aerosolu. Šādi kraukšķīgu garoziņu var iegūt ar nelielu daudzumu taukvielu.

Ieteicamie iestatījumi gatavošanai "Air Fry" tehnikā

Ēdiens	Piederumi/trauki	Līmenis	Karsēšanas režīms → <i>Lappuse 9</i>	Temperatūra, °C	Tvaika intensitāte / "Crisp Finish"	Ilgums, min
Fritēti kartupeļi	Universālā panna	3		180–200	-	15–20
Pildīti kartupeļu plāceņi	Universālā panna	3		180–200	-	15–20
Kartupeļu pankūkas	Universālā panna	3		180–200	-	15–20
Vistas gaļas pirkstiņi, nageti, saldēti	Universālā panna	3		180–200	-	8–12
Zivju pirkstiņi	Universālā panna	3		180–200	-	10–20
Brokoļi, panēti	Universālā panna	3		180–200	-	10–20

Mīklas raudzēšana

Iekārtā rauga mīkla uzrūgst ātrāk nekā istabas temperatūrā, turklāt tā neizkalst.

Prasība: Gatavošanas nodalījums ir auksts.

1. Iebīdiēt restes.
2. Novietojiet bļodu ar mīklu uz restēm. Nepārklājiet bļodu.

3. Iestatiet iekārtu atbilstoši iestatīšanas ieteikumiem. Norādītās vērtības ir orientējošas. Temperatūra un raudzēšanas laiks ir atkarīgi no sastāvdaļu veida un daudzuma.
4. Raudzēšanas laikā nedrīkst atvērt iekārtas durvis, pretējā gadījumā izplūdis mitrums.
5. Gatavošanas nodalījumu pirms cepšanas izslaukiet sausu.

Ieteicamie iestatījumi mīklas raudzēšanai

Ēdiens	Piederumi/trauki	Līmenis	Karsēšanas režīms → <i>Lappuse 9</i>	Temperatūra, °C	Tvaika intensitāte / "Crisp Finish"	Ilgums, min
Taukvielām bagāta mīkla, piemēram, "Panettone"	Bļoda uz režģa	2		40–45	-	40–90
Baltmaize	Bļoda uz režģa	2		35–40	-	30–40

Atkārtota uzsildīšana

Uzsildiet ēdienus saudzīgi, izmantojot tvaika padevi. Ēdieni garšo un izskatās kā tikko pagatavoti. Šādi var atsvaidzināt arī iepriekšējās dienas konditorejas izstrādājumus.

Sagatavošanas norādījumi atkārtotai uzsildīšanai

- Izmantojiet vaļējus, karstumizturīgus un tvaikam piemērotus traukus.

- Izmantojiet sekus un platus traukus. Aukstu trauku dēļ paildzinās uzsildīšana.
- Uzlieciet trauku uz restēm.
- Produktus, ko gatavo bez traukiem, piemēram, maizītes, novietojiet tieši uz restītēm 2. līmenī.
- Nenosedziet ēdienu.
- Uzsildīšanas laikā neatveriet gatavošanas nodalījuma durvis, jo tad izplūst daudz tvaika.

lv Šādi izdosies

- Pēc uzsildīšanas izsusiniet gatavošanas nodalījumu un pilienu savākšanas paplāti.

Ieteicamie iestatījumi sildīšanai un uzsildīšanai

Ēdiens	Piederumi/trauki	Līmenis	Karsēšanas režīms → <i>Lappus e 9</i>	Temperatūra, °C	Tvaika intensitāte / "Crisp Finish"	Ilgums, min
Ēdiens uz šķīvja, atdzesēts, 1 porcija	Vaļējs trauks	2		120–130	-	15–25
Pica, izcepta, atdzesēta	Restes	2		170–180 ¹	-	5–15
Maizītes, bagete, izceptas	Restes	2		150–160 ¹	-	10–20
Pica, izcepta, saldēta	Restes	2		170–180 ¹	-	5–15
Maizītes, bagete, izceptas, saldētas	Restes	2		160–170 ¹	-	10–20

¹ Iepriekš uzkaršējiet iekārtu.

Siltuma uzturēšana

Norādījumi siltuma uzturēšanai

- Izmantojot režīmu "Siltuma uzturēšana", var izvairīties no kondensāta veidošanās. Gatavošanas nodalījums nav jāizslauka.
- Ēdienu nepārsedziet.
- Pagatavotos ēdienus neturiet siltus ilgāk par 2 stundām.

- Pievērsiet uzmanību tam, ka daži ēdieni siltuma saglabāšanas laikā turpina gatavoties.

Dažādie tvaika padeves līmeņi piemēroti tālāk minēto produktu siltuma saglabāšanai:

- 1. līmenis: cepeša gabali un viegli apacepti produkti
- 2. līmenis: sacepumi un piedevas
- 3. līmenis: sautējumi un zupas

31.7 Pārbaudes ēdieni

Šajā sadaļā minētā informācija balstīta uz pārbaudītu institūtu norādēm, lai atvieglotu ierīces pārbaudes saskaņā ar EN 60350-1.

Cepšana

- Iestatāmās vērtības attiecas uz ievietošanu aukstā gatavošanas nodalījumā.
- Ievērojiet iestatīšanas ieteikumus sniegtos norādījumus par iepriekšēju uzkaršēšanu. Iestatījumu vērtības attiecas uz gatavošanu bez ātrās uzkaršēšanas.
- Vispirms cepiet viszemākajā norādītajā temperatūrā.
- Ēdieniem uz cepamajām plātīm vai veidnēs, kas cepeškrāsnī ievietotas vienlaikus, nav jābūt gataviem vienā laikā.
- Ievietošanas augstumi cepšanai 2 līmeņos:
 - Universālā panna: 3. līmenis

Cepamā plāts: 1. līmenis

– Veidnes uz režģa:

Pirmās restes: 3. līmenis

Otrās restes: 1. līmenis

- Ievietošanas augstumi cepšanai 3 līmeņos:

– Cepamā plāts: 5. līmenis

– Universālā panna: 3. līmenis

– Cepamā plāts: 1. līmenis

- Biskvīts

– Cepot 2 līmeņos, novietojiet saliekamās veidnes uz restēm atstatu citu virs citas.

– Kā alternatīvu restēm var izmantot arī mūsu piedāvāto Air Fry plāti.

Ieteicamie iestatījumi cepšanai

Ēdiens	Piederumi/trauki	Līmenis	Karsēšanas režīms → <i>Lappus e 9</i>	Temperatūra, °C	Tvaika intensitāte / "Crisp Finish"	Ilgums, min
Smilšu cepumi	Cepamā plāts	3		140–150 ¹	-	25–40
Smilšu cepumi	Cepamā plāts	3		140–150 ¹	-	25–40

¹ Iepriekš uzkaršējiet ierīci 5 minūtes. Neizmantojiet funkciju Ātrā uzkaršēšana.

² Iepriekš uzkaršējiet ierīci. Neizmantojiet funkciju Ātrā uzkaršēšana.

Ēdiens	Piederumi/trauki	Līmenis	Karsēšanas režīms → <i>Lappuse 9</i>	Temperatūra, °C	Tvaika intensitāte / "Crisp Finish"	Ilgums, min
Smilšu cepumi, 2 līmeņos	Universālā panna + Cepamā plāts	3+1		140–150 ¹	-	30–40
Smilšu cepumi, 3 līmeņos	2x Cepamā plāts + Universālā panna	5+3+1		130–140 ¹	-	35–55
Nelielas kūciņas	Cepamā plāts	3		160 ¹	-	20–30
Nelielas kūciņas	Cepamā plāts	3		150 ¹	-	25–35
Nelielas kūciņas, 2 līmeņos	Universālā panna + Cepamā plāts	3+1		150 ¹	-	25–35
Nelielas kūciņas, 3 līmeņos	2x Cepamā plāts + Universālā panna	5+3+1		140 ¹	-	35–45
Biskvīts	Saliekamā veidne, Ø 26 cm	2		160–170 ²	-	25–35
Biskvīts	Saliekamā veidne, Ø 26 cm	2		160–170 ²	-	30–40
Biskvīts	Saliekamā veidne, Ø 26 cm	2		1. 150–160 2. 150–160	1 izsl.	1. 10 2. 20–25
Biskvīts, 2 līmeņos	2x Saliekamā veidne, Ø 26 cm	3+1		150–170 ²	-	30–50

¹ Iepriekš uzkarsējiet ierīci 5 minūtes. Neizmantojiet funkciju Ātrā uzkarsēšana.

² Iepriekš uzkarsējiet ierīci. Neizmantojiet funkciju Ātrā uzkarsēšana.

Grilēšana

Ieteicamie iestatījumi grilēšanai

Ēdiens	Piederumi/trauki	Līmenis	Karsēšanas režīms → <i>Lappuse 9</i>	Temperatūra, °C/grilēšanas līmenis	Tvaika intensitāte / "Crisp Finish"	Ilgums, min
Grauzdiņu brūnināšana	Restes	5		3 ¹	-	4–6

¹ Iepriekš neuzkarsējiet iekārtu.

32 Montāžas pamācība

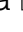

Montējot ierīci, ņemiet vērā šo informāciju.

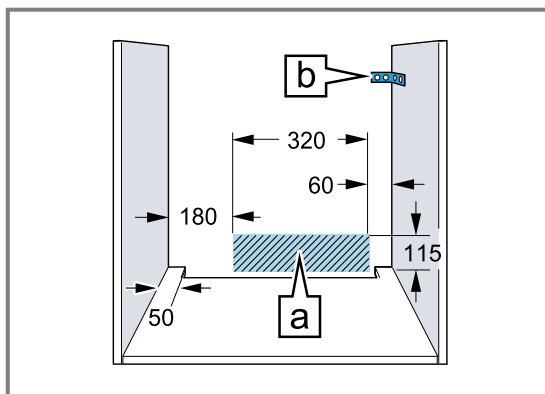


32.1 Vispārīgi montāžas norādījumi

Ņemiet vērā šos norādījumus pirms ierīces iebūvēšanas sākšanas.

- Tikai speciālista veikta montāža saskaņā ar šiem montāžas norādījumiem garantē drošu ierīces lietošanu. Par bojājumiem, kas radušies nepareizi veiktas iebūvēšanas dēļ, atbild uzstādītājs.

- Neizmantojiet durvju rokturi ierīces pārvietošanai vai iebūvēšanai.
- Pēc izsaiņošanas pārbaudiet ierīci. Nepievienojiet ierīci, kurai ir transportēšanas laikā radušies bojājumi.
- Pirms ekspluatācijas sākšanas noņemiet iepakojuma materiālu un līmplēvi no gatavošanas nodalījuma un durvīm.
- Iebūvējot piederumus, ņemiet vērā to montāžas instrukcijas.
- Iebūves mēbeļu karstumizturībai jābūt vismaz 95 °C, bet blakus esošo mēbeļu virsmu karstumizturībai – vismaz 70 °C.
- Neiebūvējiet ierīci aiz dekoratīva paneļa vai mēbeles durvīm. Pastāv pārkaršanas risks.
- Pirms ierīces ievietošanas veiciet izžāģēšanas darbus mēbelēs. Notīriet skaidas. Tās var ietekmēt elektroiekārtas daļu darbību.
- Ierīces pievienošanas kontaktligzdai jāatrodas iesvītrotajā laukumā  vai ārpus iebūvēšanas vietas. Nenostiprinātas mēbeles pie sienas piestipriniet ar parastu stūreni .



- Ja ierīcei ir atvāzams slēdžu panelis, jāraugās, lai izvirzītā pozīcijā tas nesaskartos ar blakus esošajām mēbelēm.
- Lai novērstu risku gūt grieztas brūces, lietojiet aizsargcimdus. Montāžas laikā pieejamajām daļām var būt asas malas.
- Izmēri attēlos ir norādīti milimetros.

⚠ BRĪDINĀJUMS – Aizdeģšanās risks!

- Ir bīstami lietot pagarinātu elektrotīkla pieslēguma vadu un neapstiprinātus adapterus.
- ▶ Neizmantojiet kontaktligzdu paneļus.

- ▶ Izmantojiet tikai setificētus, attiecināmajām valsts drošības prasībām atbilstošus pagarinātājus ar vismaz 1,5 mm² šķērsriezumu.
- ▶ Ja elektrotīkla pieslēguma vads ir pārāk īss, sazinieties ar tehniskā servisa dienestu.
- ▶ Izmantojiet tikai ražotāja atļautus adapterus.

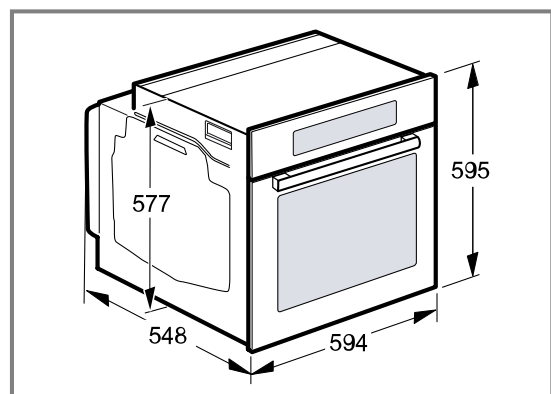
UZMANĪBU!

Nesot ierīci aiz durvju roktura, tas var nolūzt. Durvju rokturis nav paredzēts ierīces svara noturēšanai.

- ▶ Nepārnēsājiet vai neturiet ierīci aiz durvju roktura.

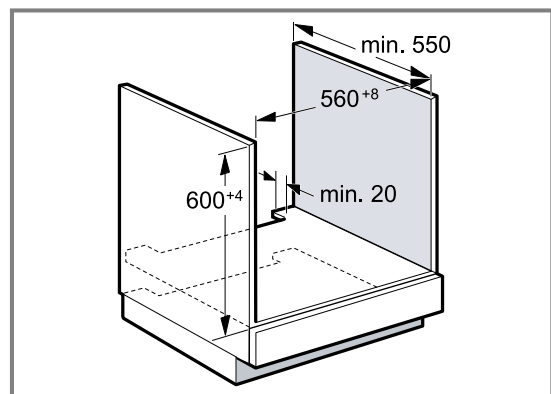
32.2 Ierīces izmēri

Šeit ir norādīti ierīces izmēri



32.3 Iebūvēšana zem darbvirsmas

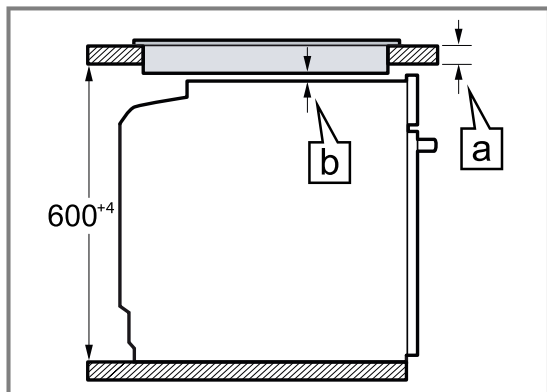
Veicot iebūvēšanu zem darba virsmas, ievērojiet iebūves izmērus un iebūves norādījumus.



- Lai nodrošinātu ierīces ventilāciju, starppamatnē jābūt ventilēšanas spraugai.
- Darba virsmai jābūt piestiprinātai pie iebūves mēbelēm.
- Ievērojiet sildvirsmas montāžas pamācībā minētās norādes.
- Ievērojiet arī atšķirīgos konkrētai valstij paredzētos norādījumus par sildvirsmas uzstādīšanu.

32.4 Iebūvēšana zem sildvirsmas

Ja ierīci iebūvē zem sildvirsmas, jāievēro minimālie izmēri, attiecīgā gadījumā ņemot vērā arī apakšējo konstrukciju.



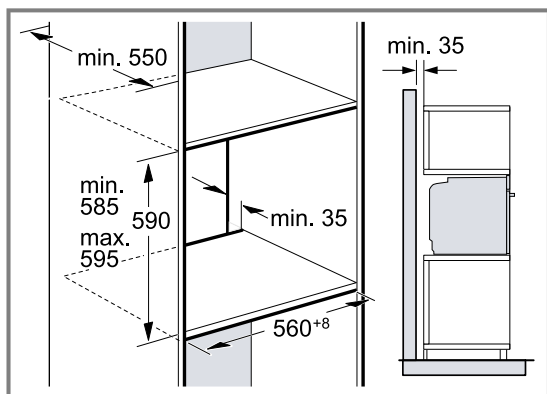
Ņemot vērā nepieciešamo minimālo attālumu [b], nosaka minimālo darba virsmas biezumu [a].

Sildvirsmas tips	a no augšas, mm	a vienā līmenī ar virsmu, mm	b mm
Indukcijas sildvirsmas	37	38	5
Pilna laukuma indukcijas sildvirsmas	47	48	5
Gāzes plīts	27	38	5 ¹
Elektriskā plīts	27	30	2

¹ Ievērojiet arī atšķirīgos konkrētai valstij paredzētos norādījumus par sildvirsmas uzstādīšanu.

32.5 Iebūvēšana augstajā skapī

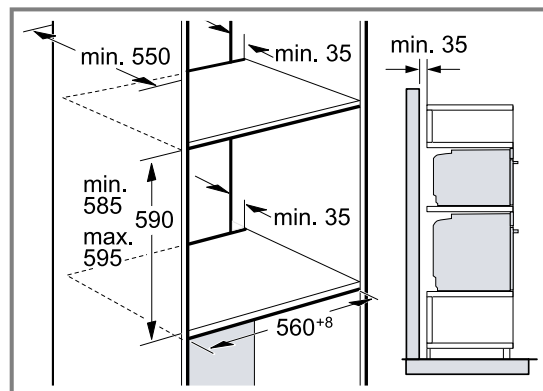
Veicot iebūvēšanu augstajā skapī, ņemiet vērā iebūves izmērus un iebūves norādījumus.



- Lai nodrošinātu ierīces ventilāciju, starppamatnēs jābūt ventilēšanas spraugai.
- Ja augstajam skapim bez sekcijas aizmugures sienas ir arī papildu aizmugures siena, tā ir jānoņem.
- Ierīce jāiebūvē tikai tādā augstumā, lai bez grūtībām varētu izņemt piederumus.

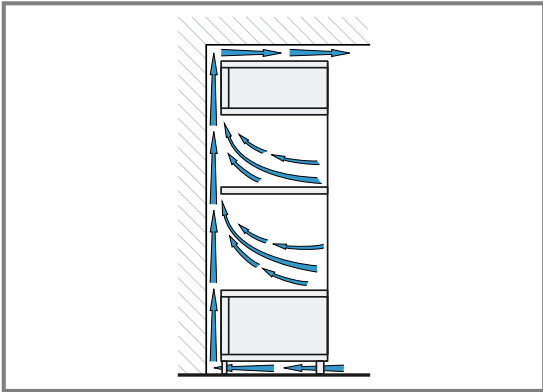
32.6 Divu ierīču iebūvēšana, uzstādot tās vienu virs otras

Jūsu ierīci var iebūvēt arī virs vai zem citas ierīces. Veicot iebūvēšanu, ievērojiet iebūves izmērus un iebūves norādījumus.



- Lai nodrošinātu ierīču ventilāciju, plauktos starp tām jābūt ventilēšanas spraugai.
- Lai nodrošinātu abu ierīču pietiekamu ventilāciju, cokola zonā ir nepieciešama ventilācijas atvere, kuras laukums ir vismaz 200 cm². Izgrieziet vajadzīgo atveri cokola panelī vai uzstādiet ventilācijas resti.

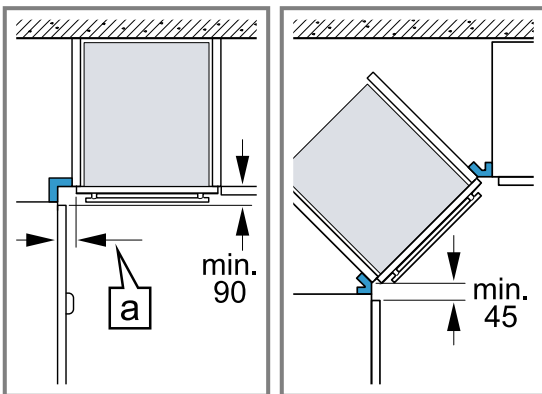
- Pievērsiet uzmanību tam, lai gaisa apmaiņa būtu nodrošināta atbilstoši šīcē norādītajam.



- Ierīces iebūvējiet tikai tādā augstumā, lai bez grūtībām varētu izņemt piederumus.

32.7 Iebūvēšana stūrī

Veicot iebūvēšanu stūrī, ņemiet vērā iebūves izmērus un iebūves norādījumus.



- Lai varētu atvērt ierīces durvis, veicot iebūvēšanu stūrī, ņemiet vērā minimālos izmērus. Izmērs [a] ir atkarīgs no mēbeles paneļa biezuma un roktura.

32.8 Elektropieslēgums

Lai iekārtu varētu droši pievienot elektrotīklam, ievērojiet šos norādījumus.

- Iekārta atbilst I aizsardzības klasei, un to atļauts ekspluatēt tikai ar instalētu aizsargvadu.
- Drošinātājs jāinstalē atbilstoši datu plāksnītē norādītajai jaudai un saskaņā ar vietējiem noteikumiem.
- Visu montāžas darbu laikā iekārtai jābūt atvienotai no sprieguma.
- Ierīci atļauts pieslēgt, izmantojot tikai piegādes komplektā iekļauto pieslēguma vadu.
- Pieslēguma vadu jāiesprauž ierīces aizmugurē, līdz atskan klikšķis. 3 m garu pieslēguma vadu varat iegādāties klientu apkalpošanas dienestā.
- Pieslēguma vadu drīkst nomainīt tikai pret oriģinālo vadu. To varat iegādāties klientu apkalpošanas dienestā.
- Montāža jāveic tā, lai tiktu nodrošināta aizsardzība pret saskari ar strāvu vadošām daļām.
- Ja iekārtas displejs paliek tumšs, iekārta ir pieslēgta nepareizi. Atvienojiet iekārtu no tīkla un pārbaudiet savienojumu.

Ierīces pievienošana elektrotīklam, izmantojot kontaktspraudni ar aizsargkontaktu

Piezīme: Iekārtu drīkst pieslēgt tikai atbilstoši noteikumiem instalētai, iezemētai kontaktligzdai.

- ▶ Ievietojiet spraudni ar aizsargkontaktu aprīkotā kontaktligzdā.

Ja iekārta ir iebūvēta, elektrotīkla pieslēguma vada kontaktdakšai ir jābūt brīvi pieejamai, vai, ja brīva pieeja nav iespējama, fiksēti ierīkotā elektroinstalācijā jāiebūvē atvienotājierīce saskaņā ar elektroiekārtu uzstādīšanas noteikumiem.

Ierīces pievienošana elektrotīklam bez kontaktspraudņa ar aizsargkontaktu

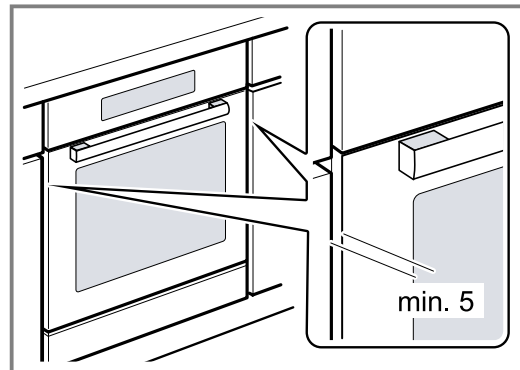
Piezīme: Ierīci drīkst pieslēgt tikai licencēti speciālisti. Garantija neattiecas uz bojājumiem, kas radušies nepareizi izveidota savienojuma dēļ.

Fiksēti ierīkotā elektroinstalācijā jāiebūvē atvienotājierīce saskaņā ar elektroiekārtu uzstādīšanas noteikumiem.

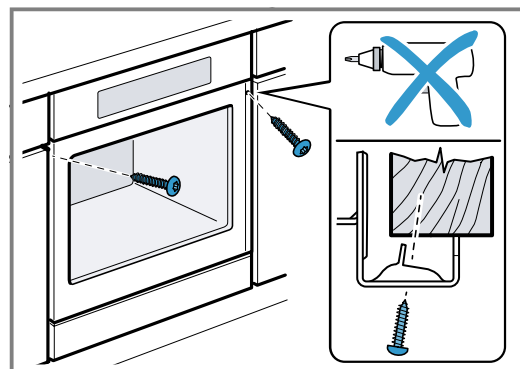
1. Savienojuma kontaktligzdā identificējiet fāzes vadu un neitrālo ("nulles") vadu. Ja savienojumi nebūs izveidoti pareizi, ierīce var tikt sabojāta.
2. Izveidojiet savienojumu saskaņā ar savienojumu shēmu. Sprieguma vērtību skatiet tipa plāksnītē.
3. Pievienojiet tīkla savienojuma vada dzīslas, ņemot vērā krāsu kodējumu:
 - zaļi dzeltenais – aizsargvads ⊕
 - zilais – neitrālais ("nulles") vads
 - brūnais – fāze (ārējais vads)

32.9 Ierīces iebūvēšana

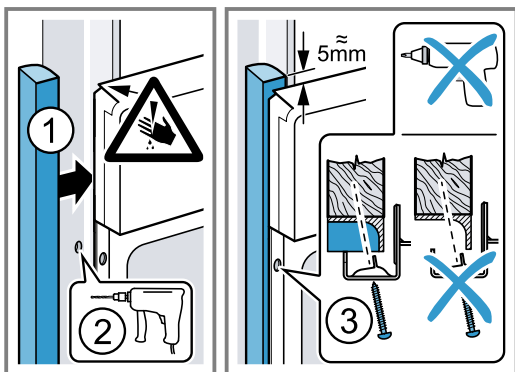
1. Pilnībā iebīdīet ierīci un novietojiet to pa vidu.



2. Pieskrūvējiet ierīci.



3. Virtuves iekārtām bez rokturiem ar vertikālu savēršanas līsti:
- Piestipriniet piemērotu ieliktni ①, lai nosegtu asās malas un garantētu drošu montāžu.
 - Iepriekš izurbiet alumīnija profilus, lai izveidotu skrūsvienojumu ②.
 - Piestipriniet ierīci ar piemērotu skrūvi ③.



Piezīme: Spraugu starp darba virsmu un ierīci nedrīkst nosegt ar papildu līstēm.
Pie iebūves skapja sānu sienām nedrīkst piestiprināt siltumizolācijas līstes.

32.10 Iekārtas demontāža

1. Atvienojiet iekārtu no strāvas avota.
2. Izskrūvējiet stiprinājuma skrūves.
3. Nedaudz paceliet un izvelciet iekārtu līdz galam ārā.



Thank you for buying a Bosch Home Appliance!

Register your new device on MyBosch now and profit directly from:

- **Expert tips & tricks for your appliance**
- **Warranty extension options**
- **Discounts for accessories & spare-parts**
- **Digital manual and all appliance data at hand**
- **Easy access to Bosch Home Appliances Service**

Free and easy registration – also on mobile phones:

www.bosch-home.com/welcome

BOSCH
HOME APPLIANCES
SERVICE

Looking for help? You'll find it here.

Expert advice for your Bosch home appliances, help with problems or a repair from Bosch experts.

Find out everything about the many ways Bosch can support you:

www.bosch-home.com/service

Contact data of all countries are listed in the attached service directory.

BSH Hausgeräte GmbH

Carl-Wery-Straße 34

81739 München, GERMANY

www.bosch-home.com

A Bosch Company



9001728532 (021026)

lv