



BOSCH



Register your
new device on
MyBosch now and
get free benefits:
**[bosch-home.com/
welcome](https://www.bosch-home.com/welcome)**

Asciugatrice

WQG235A0IT

[it] Manuale utente e istruzioni
d'installazione

Per ulteriori informazioni, si prega di fare riferimento alla Guida utente digitale.



Indice

1 Sicurezza	4	8 Livello di asciugatura	23
1.1 Avvertenze generali.....	4	8.1 Modifica del livello di asciugatura	23
1.2 Utilizzo conforme all'uso previsto	4	8.2 Adattamento del livello di asciugatura.....	23
1.3 Limitazione di utilizzo.....	4	9 Programmi	24
1.4 Installazione sicura.....	5	9.1 Programmi automatici	24
1.5 Utilizzo sicuro	7	9.2 Programmi a tempo	25
1.6 Pulizia e manutenzione sicure	10	10 Accessori.....	26
2 Prevenzione di danni materiali.....	11	11 Bucato.....	27
3 Tutela dell'ambiente e risparmio	11	11.1 Preparare il bucato.....	27
3.1 Smaltimento dell'imballaggio ...	11	12 Comandi di base	27
3.2 Risparmio energetico	11	12.1 Accensione dell'apparecchio.....	27
3.3 Modalità di risparmio energetico.....	12	12.2 Impostazione del programma	27
4 Installazione e allacciamento	12	12.3 Inserimento del bucato	27
4.1 Disimballaggio dell'apparecchio.....	12	12.4 Avvio del programma.....	28
4.2 Contenuto della confezione	12	12.5 Aggiungere biancheria.....	28
4.3 Requisiti del luogo d'installazione	13	12.6 Annullare il programma.....	28
4.4 Livellamento dell'apparecchio.....	14	12.7 Estrarre la biancheria	28
4.5 Collegamento elettrico dell'apparecchio	14	12.8 Spegnimento dell'apparecchio.....	28
5 Conoscere l'apparecchio.....	15	12.9 Filtro lanugine.....	28
5.1 Apparecchio	15	12.10 Contenitore dell'acqua di condensa.....	30
5.2 Cestello per la lana	16	13 Sicurezza bambini.....	31
5.3 Pannello di comando	16	13.1 Attivazione della sicurezza bambini.....	31
6 Display	17	13.2 Disattivazione della sicurezza bambini.....	31
7 Tasti	20		

14 Funzione antipiega.....	31	19 Sistemazione guasti.....	46
14.1 Avvio del programma con funzione antipiega	31	20 Trasporto, immagazzina- mento e smaltimento	51
14.2 Riempimento del serbatoio dell'acqua	32	20.1 Preparazione dell'apparec- chio al trasporto	51
15 Cestello per la lana	33	20.2 Rottamazione di un appa- recchio dismesso	51
15.1 Inserimento del cestello per la lana.....	33	21 Servizio di assistenza clienti... 52	
15.2 Avvio del programma con cestello per la lana.....	34	21.1 Codice prodotto (E-Nr.) e codice di produzione (FD)	52
15.3 Esempi di utilizzo del ce- stello per la lana.....	34	22 Valori di consumo	53
16 Impostazioni di base.....	35	23 Dati tecnici.....	54
17 Trattamento dell'apparec- chio	35		
17.1 Preparazione dell'apparec- chio per il trattamento	35		
17.2 Avvio dell'apparecchio	36		
17.3 Esecuzione di un trattamen- to semplice dell'apparec- chio.....	36		
17.4 Preparazione del trattamen- to intensivo dell'apparec- chio.....	38		
17.5 Esecuzione del trattamento intensivo	38		
17.6 Termine del trattamento dell'apparecchio	40		
18 Pulizia e cura	41		
18.1 Consigli per la pulizia e la cura	41		
18.2 Unità di base	41		
18.3 Filtro del serbatoio dell'ac- qua	44		
18.4 Sensore dell'umidità.....	44		
18.5 Filtro del serbatoio dell'ac- qua di condensa	45		



1 Sicurezza

Osservare le seguenti avvertenze di sicurezza.

1.1 Avvertenze generali



- Leggere attentamente le presenti istruzioni.
- Conservare le istruzioni e le informazioni sul prodotto per il successivo utilizzo o per il futuro proprietario.
- Non collegare l'apparecchio se ha subito danni durante il trasporto.

1.2 Utilizzo conforme all'uso previsto

Utilizzare l'apparecchio soltanto:

- per asciugare e rinfrescare tessuti lavati con acqua e idonei all'asciugatura;
- in case private e in locali chiusi in ambito domestico;
- fino a un'altitudine di massimo 4000m sul livello del mare.

1.3 Limitazione di utilizzo

Questo apparecchio può essere utilizzato da bambini di età pari o superiore a 8 anni e da persone con ridotte facoltà fisiche, sensoriali o mentali o prive di sufficiente esperienza e/o conoscenza se sorvegliati o già istruiti in merito all'utilizzo sicuro dell'apparecchio e se hanno compreso i rischi da esso derivanti.

I bambini non devono giocare con l'apparecchio.

Ai bambini senza sorveglianza è vietato eseguire la pulizia e manutenzione di competenza dell'utente.

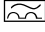
Tenere lontano dall'apparecchio i bambini di età inferiore a 3 anni ed animali domestici.

1.4 Installazione sicura

Quando si installa l'apparecchio, osservare le avvertenze di sicurezza.

⚠ AVVERTENZA – Pericolo di scosse elettriche!

Le installazioni effettuate in modo non appropriato costituiscono un pericolo.

- ▶ Collegare e utilizzare l'apparecchio solo in conformità con i dati indicati sulla targhetta identificativa.
- ▶ Collegare l'apparecchio a una rete a corrente alternata soltanto con una presa con messa a terra installata a norma.
- ▶ Il sistema del conduttore di protezione dell'impianto elettrico domestico deve essere installato a norma. Per l'installazione la sezione del cavo deve essere sufficientemente grande.
- ▶ Se si utilizza un interruttore differenziale, usarne solo un tipo con il simbolo .
- ▶ Non alimentare mai l'apparecchio da un commutatore esterno ad es. un timer esterno o un telecomando.
- ▶ Non collegare mai l'apparecchio a un circuito elettrico che viene attivato e disattivato regolarmente dal gestore del servizio elettrico.
- ▶ Se l'apparecchio è incassato, la spina di alimentazione del cavo di collegamento alla rete elettrica deve essere liberamente accessibile, oppure qualora non fosse possibile accedere liberamente alla spina, nell'impianto elettrico fisso deve essere montato un dispositivo di separazione onnipolare conformemente alle norme di installazione.
- ▶ Durante l'installazione dell'apparecchio prestare attenzione che il cavo di alimentazione non resti incastrato e non si danneggi. Un isolamento danneggiato del cavo di allacciamento alla rete costituisce un pericolo.
- ▶ Non mettere mai il cavo di allacciamento alla rete a contatto con fonti di calore o parti dell'apparecchio calde.
- ▶ Non mettere mai il cavo di allacciamento alla rete a contatto con spigoli vivi.

- ▶ Non piegare, schiacciare o modificare mai il cavo di allacciamento alla rete.

⚠ AVVERTENZA – Pericolo di incendio!

È pericoloso utilizzare un cavo di alimentazione con una prolunga e un adattatore non ammesso.

- ▶ Non utilizzare cavi di prolunga o prese multiple.
- ▶ Se il cavo di alimentazione è troppo corto, contattare il servizio di assistenza clienti.
- ▶ Utilizzare esclusivamente gli adattatori approvati dal produttore.

⚠ AVVERTENZA – Pericolo di lesioni!

Il peso elevato dell'apparecchio può causare lesione durante il sollevamento.

- ▶ Non sollevare l'apparecchio autonomamente.

Se questo apparecchio viene collocato in modo non corretto in una colonna lavatrice-asciugatrice, c'è il rischio che tale apparecchio cada.

- ▶ Impilare l'asciugatrice su una lavatrice esclusivamente utilizzando il kit di congiunzione del produttore dell'asciugatrice → "Accessori", Pagina 26. Non è consentito nessun altro metodo di installazione.
- ▶ Non impilare l'apparecchio in una colonna lavatrice-asciugatrice, se il produttore dell'asciugatrice non propone alcun set di collegamento adatto.
- ▶ Non impilare in una colonna lavatrice-asciugatrice apparecchi di produttori diversi e con differenti profondità e larghezze.
- ▶ Non collocare alcuna colonna lavatrice-asciugatrice su un piedistallo, gli apparecchi potrebbero ribaltarsi.

⚠ AVVERTENZA – Pericolo di soffocamento!

I bambini potrebbero mettersi in testa il materiale di imballaggio o avvolgersi nello stesso, rimanendo soffocati.

- ▶ Tenere lontano il materiale di imballaggio dai bambini.
- ▶ Vietare ai bambini di giocare con materiali d'imballaggio.

⚠ ATTENZIONE – Pericolo di lesioni!

Durante il funzionamento l'apparecchio può vibrare o spostarsi.

- ▶ Installare l'apparecchio su un fondo pulito, piano e solido.
- ▶ Livellare l'apparecchio utilizzando i piedini e una livella a bolla d'aria.

In caso di tubi flessibili e cavi di collegamento non correttamente posati sussiste il pericolo di inciampo.

- ▶ Posare i tubi flessibili e i cavi di collegamento in modo che non siano di intralcio.

Se l'apparecchio viene spostato dalle parti sporgenti presenti quali ad esempio l'oblò dell'apparecchio, queste parti possono rompersi.

- ▶ Non spostare l'apparecchio afferrandolo dalle parti sporgenti.

⚠ ATTENZIONE – Pericolo di taglio!

I bordi taglienti sull'apparecchio possono causare ferite da taglio in caso di contatto.

- ▶ Non toccare i bordi taglienti dell'apparecchio.
- ▶ Durante l'installazione e il trasporto dell'apparecchio, utilizzare i guanti protettivi.

1.5 Utilizzo sicuro**⚠ AVVERTENZA – Pericolo di scosse elettriche!**

Un apparecchio o un cavo di alimentazione danneggiati costituiscono un pericolo.

- ▶ Non mettere mai in funzione un apparecchio danneggiato.
- ▶ Non tirare mai il cavo di collegamento alla rete elettrica per staccare l'apparecchio dalla rete elettrica. Staccare sempre la spina del cavo di alimentazione.
- ▶ Se l'apparecchio o il cavo di alimentazione è danneggiato, staccare subito la spina di alimentazione del cavo di alimentazione e spegnere il fusibile nella scatola dei fusibili.
- ▶ Rivolgersi al servizio di assistenza clienti. → *Pagina 52*

L'infiltrazione di umidità può provocare una scarica elettrica.

- ▶ Utilizzare l'apparecchio esclusivamente in luoghi chiusi.
- ▶ Non esporre mai l'apparecchio a calore e umidità eccessivi.

- ▶ Non lavare l'apparecchio con pulitori a vapore, idropulitrici, tubi dell'acqua o inaffiatoi.

⚠ AVVERTENZA – Pericolo di danni alla salute!

I bambini possono restare chiusi nell'apparecchio, rischiando la vita.

- ▶ Non collocare l'apparecchio dietro una porta se ciò blocca o impedisce l'apertura dello sportello dell'apparecchio.
- ▶ Per i dispositivi in disuso scollegare la spina del cavo di alimentazione, quindi tagliare il cavo di alimentazione e distruggere il sistema di blocco dello sportello dell'apparecchio in modo tale che lo sportello non si chiuda più.

⚠ AVVERTENZA – Pericolo di soffocamento!

I bambini possono inspirare o ingoiare le parti piccole, rimanendo soffocati.

- ▶ Tenere i bambini lontano dalle parti piccole.
- ▶ Non lasciare che i bambini giochino con le parti piccole.

⚠ AVVERTENZA – Pericolo di esplosione!

Polvere di carbone e farina nell'ambiente circostante all'apparecchio possono provocare esplosioni.

- ▶ Durante il funzionamento tenere pulito l'ambiente circostante.

⚠ AVVERTENZA – Pericolo di avvelenamento!

L'acqua di condensa di questo apparecchio non è potabile e può contenere lanugine.

- ▶ Non bere né utilizzare per altri scopi l'acqua di condensa dell'apparecchio.

Detersivi e additivi, se ingeriti, possono provocare avvelenamenti.

- ▶ In caso di ingestione, consultare un medico.
- ▶ Tenere detersivi e gli additivi fuori dalla portata dei bambini.

⚠ AVVERTENZA – Pericolo di incendio!

Il refrigerante R290 in questo apparecchio non è nocivo per l'ambiente ma è infiammabile e, a contatto con fiamme libere o altre fonti di accensione, potrebbe incendiarsi.

- ▶ Tenere lontano dall'apparecchio fiamme o fonti di accensione.

**⚠ AVVERTENZA – Pericolo di esplosione!**

I resti nel filtro lanugine potrebbero incendiarsi durante l'asciugatura.

- ▶ Pulire regolarmente il filtro lanugine.

Gli oggetti facilmente infiammabili, come accendini o fiammiferi, possono incendiarsi durante l'asciugatura.

- ▶ Prima dell'asciugatura togliere dalle tasche degli indumenti tutti gli oggetti facilmente infiammabili.

La biancheria non ancora lavata che è entrata in contatto con solventi, olio, cera, solvente per cera, vernice, grasso o smacchiatori, potrebbe incendiarsi durante l'asciugatura.

- ▶ Non asciugare in questo apparecchio biancheria non ancora lavata.
- ▶ Prima dell'asciugatura lavare abbondantemente la biancheria in acqua calda e detersivo.
- ▶ Non impiegare l'apparecchio se la biancheria è stata lavata con prodotti chimici industriali.

⚠ AVVERTENZA – Pericolo di incendio!

La biancheria, in caso di interruzione anticipata dell'asciugatura, non si raffredda sufficientemente e può incendiarsi.

- ▶ Non interrompere anticipatamente il programma di asciugatura.
- ▶ In caso di interruzione anticipata dell'asciugatura, rimuovere subito la biancheria e distribuirla.

⚠ ATTENZIONE – Pericolo di lesioni!

Salendo o arrampicandosi sull'apparecchio la piastra di copertura potrebbe rompersi.

- ▶ Non salire né arrampicarsi sull'apparecchio.

Se ci si siede o ci si appoggia all'oblò aperto, l'apparecchio potrebbe ribaltarsi.

- ▶ Non sedersi né appoggiarsi all'oblò dell'apparecchio.
- ▶ Non collocare alcun oggetto sull'oblò dell'apparecchio.

Toccare il cestello in rotazione può causare lesioni alle mani.

- ▶ Prima di toccare il cestello, aspettare che sia completamente fermo.

1.6 Pulizia e manutenzione sicure

Durante la pulizia e la manutenzione dell'apparecchio, osservare le istruzioni di sicurezza.

⚠ AVVERTENZA – Pericolo di scosse elettriche!

Gli interventi di riparazione effettuati in modo non appropriato rappresentano una fonte di pericolo.

- ▶ Solo il personale adeguatamente specializzato e formato può eseguire riparazioni sull'apparecchio.
- ▶ Per la riparazione dell'apparecchio possono essere impiegati soltanto pezzi di ricambio originali.
- ▶ Al fine di evitare pericoli, se il cavo di alimentazione di questo apparecchio subisce danni deve essere sostituito dal produttore, dal suo servizio di assistenza clienti o da persona in possesso di simile qualifica.

L'infiltrazione di umidità può provocare una scarica elettrica.

- ▶ Non lavare l'apparecchio con pulitori a vapore, idropulitrici, tubi dell'acqua o inaffiatoi.

⚠ AVVERTENZA – Pericolo di lesioni!

L'utilizzo di pezzi di ricambio e accessori non originali rappresenta una fonte di pericolo.

- ▶ Utilizzare soltanto pezzi di ricambio e accessori originali del produttore.

⚠ AVVERTENZA – Pericolo di avvelenamento!

Se si utilizzano detersivi contenenti solventi possono formarsi vapori velenosi.

- ▶ Non usare detersivi contenenti solventi.

2 Prevenzione di danni materiali

Osservare le presenti istruzioni per evitare danni materiali e danni all'apparecchio.

ATTENZIONE!

Un dosaggio errato di ammorbidente, detersivo, additivo e detersivi può compromettere il funzionamento dell'apparecchio.

- ▶ Osservare i dosaggi consigliati forniti dal produttore.

Il superamento della quantità di carico massimo compromette il funzionamento dell'apparecchio.

- ▶ Osservare la massima quantità di carico per ciascun programma e non superarla.

→ "Programmi", Pagina 24

Un surriscaldamento dell'apparecchio può compromettere il funzionamento dell'apparecchio.

- ▶ Durante il funzionamento tenere libera la griglia dell'aria dell'apparecchio.
- ▶ Garantire un'aerazione sufficiente dell'ambiente.

Oggetti leggeri come capelli e lanugine, durante l'utilizzo, possono essere ispirati dalla griglia dell'aria dell'apparecchio e comprometterne il funzionamento.

- ▶ Durante il funzionamento mantenere pulito l'ambiente attorno all'apparecchio.
- ▶ Tenere gli oggetti leggere lontano dall'apparecchio.

Il materiale espanso o la gommapiuma possono deformarsi o sciogliersi durante l'asciugatura.

- ▶ Non asciugare indumenti contenenti materiale espanso o gommapiuma.

I detersivi non appropriati possono danneggiare le superfici dell'apparecchio.

- ▶ Non usare prodotti corrosivi o abrasivi.
- ▶ Non utilizzare detersivi a elevato contenuto di alcol,
- ▶ Non utilizzare spugnette dure o abrasive.
- ▶ Pulire l'apparecchio solo con acqua e un panno morbido umido.
- ▶ In caso di contatto, rimuovere tempestivamente tutti i residui di detersivo, eventuali schizzi o altri residui.

3 Tutela dell'ambiente e risparmio

3.1 Smaltimento dell'imballaggio

I materiali dell'imballaggio sono rispettosi dell'ambiente e possono essere riutilizzati.

- ▶ Smaltire le singole parti distintamente secondo il tipo di materiale.

3.2 Risparmio energetico

Osservando queste avvertenze l'apparecchio consuma meno energia elettrica.

Mettere in funzione l'apparecchio in un ambiente ben ventilato e tenere libera la griglia dell'aria dell'apparecchio.

- ✓ Uno ricambio di aria limitato prolunga la durata del programma e incrementa il consumo di energia.

Prima dell'asciugatura, centrifugare gli indumenti della lavatrice.

- ✓ Con indumenti più umidi viene prolungata la durata del programma e si consuma più energia.

Rispettare la quantità di carico massima dei programmi.

→ "Programmi", Pagina 24

- ✓ Un superamento della quantità di carico massima provoca un allungamento della durata del programma e un aumento del consumo di energia.

Dopo l'asciugatura Pulire il filtro lanugine → Pagina 28.

- ✓ Un filtro lanugine sporco riduce il flusso di aria nell'apparecchio, richiede più tempo per l'asciugatura e consuma più energia.

3.3 Modalità di risparmio energetico

Se l'apparecchio in modalità di risparmio energetico non viene utilizzato per un lasso di tempo prolungato si spegne automaticamente. Tutti gli indicatori si spengono e **Avvio/Agg. bucato** lampeggia.

La modalità di risparmio energetico viene terminata azionando nuovamente l'apparecchio, ad esempio aprendo o chiudendo l'oblò.

4 Installazione e allacciamento

4.1 Disimballaggio dell'apparecchio

ATTENZIONE!

Eventuali oggetti rimasti nel cestello, inutili per il funzionamento dell'apparecchio, possono causare danni materiali e danneggiare l'apparecchio.

- ▶ Prima della messa in funzione, rimuovere dal cestello questi oggetti e gli accessori forniti in dotazione.

1. Rimuovere completamente il materiale di imballaggio e le pellicole protettive dall'apparecchio.

→ "Smaltimento dell'imballaggio", Pagina 11

2. Controllare che l'apparecchio non presenti danni visibili.

3. Aprire l'oblò dell'apparecchio.

→ "Comandi di base", Pagina 27

4. Rimuovere l'accessorio dal cestello.

5. Chiudere lo sportello dell'apparecchio.

4.2 Contenuto della confezione

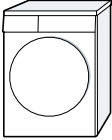



Dopo il disimballaggio controllare che tutti i componenti siano presenti e che non presentino danni dovuti al trasporto.

ATTENZIONE!

Un funzionamento con accessori difettosi o mancanti può compromettere il funzionamento dell'apparecchio o comportare danni alle cose e all'apparecchio stesso.

- ▶ Non mettere in funzione l'apparecchio con accessori difettosi o mancanti.

- ▶ Sostituire l'accessorio in questione prima di mettere in funzione l'apparecchio.
→ "Accessori", Pagina 26

Contenuto della confezione	Descrizione
	Asciugatrice
	Documentazione di accompagnamento
	Recipiente dell'acqua → "Riempimento del serbatoio dell'acqua", Pagina 32
	Cestello per la lana con inserto → "Cestello per la lana", Pagina 33

4.3 Requisiti del luogo d'installazione

ATTENZIONE!

Se l'apparecchio è sottoposto a un'inclinazione superiore a 40°, l'acqua residua dell'apparecchio può defluire e causare danni materiali.

- ▶ Inclinare con cautela l'apparecchio.
- ▶ Trasportare l'apparecchio in posizione verticale.

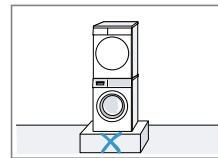
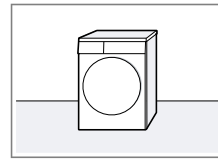
Il congelamento dell'acqua residua nell'apparecchio può causare danni all'apparecchio.

- ▶ Non collocare né mettere in funzione l'apparecchio in zone a rischio di congelamento o all'aperto.

Il refrigerante contenuto nell'apparecchio può comportare danni all'apparecchio, se quest'ultimo viene messo in funzione immediatamente dopo il trasporto.

- ▶ Subito dopo il trasporto, lasciare a riposo l'apparecchio due ore prima di metterlo in funzione.

Luogo d'installazione	Requisiti
Sul pavimento	Disporre l'apparecchio su una superficie pulita, piana e fissa. Mettere in piano l'apparecchio → Pagina 14.
In una colonna lavatrice-asciugatrice	Installare questo apparecchio in una colonna lavatrice-asciugatrice soltanto con il set di collegamento originale del produttore dell'asciugatrice. → "Accessori", Pagina 26
	→ "Accessori", Pagina 26



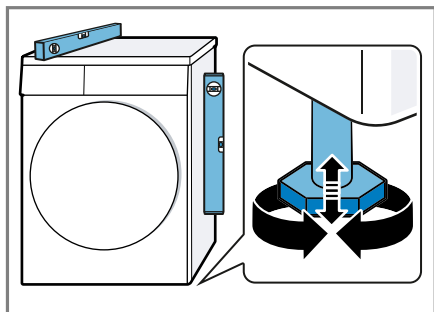
Collocare questo apparecchio su una lavatrice solo se è dello stesso produttore. La profondità e la larghezza dell'apparecchio devono coincidere con le dimensioni della lavatrice.

Non collocare la colonna lavatrice-asciugatrice su un piedistallo.

4.4 Livellamento dell'apparecchio

Per ridurre i rumori e le vibrazioni, allineare correttamente l'apparecchio.

- Per livellare l'apparecchio, ruotare i piedini dell'apparecchio. Controllare il livellamento dell'apparecchio con una livella a bolla d'aria.



Tutti i piedini dell'apparecchio devono poggiare stabilmente sul pavimento.

4.5 Collegamento elettrico dell'apparecchio

1. Inserire la spina del cavo di allacciamento alla rete dell'apparecchio a una presa vicina.

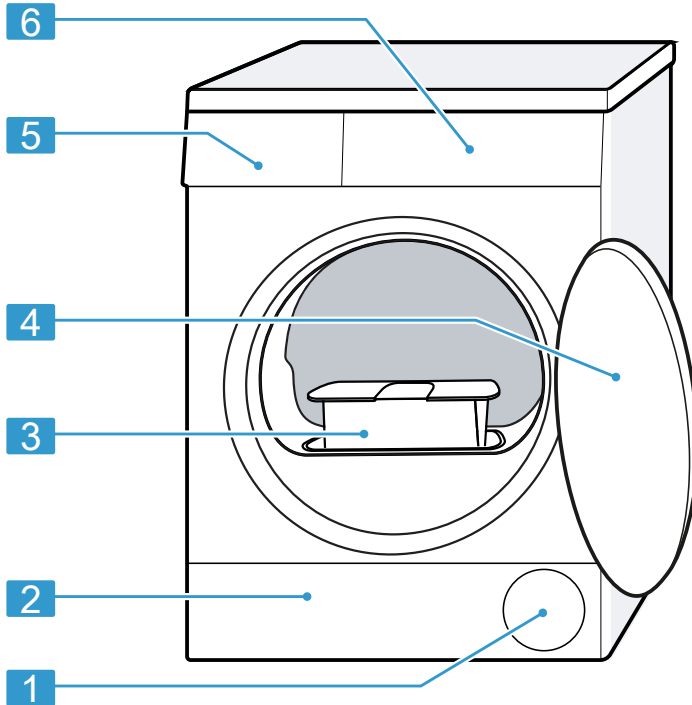
I dati di collegamento dell'apparecchio sono riportati nei Dati tecnici → *Pagina 54*.

2. Controllare il corretto posizionamento della spina.

5 Conoscere l'apparecchio

5.1 Apparecchio

Di seguito è riportata una panoramica dei componenti dell'apparecchio.

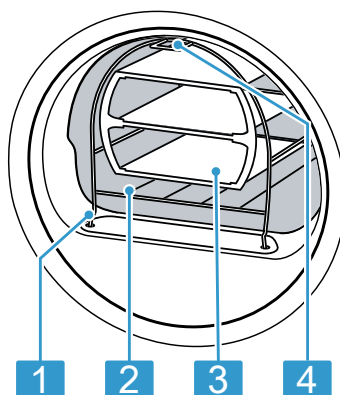


I particolari illustrati nell'immagine possono variare in base al tipo di apparecchio, ad es. colore e forma.

1	Griglia di raffreddamento
2	Sportello di manutenzione dell'unità di base → <i>Pagina 41</i>
3	Filtro lanugine → <i>Pagina 28</i>
4	Oblò
5	Contenitore dell'acqua di condensa → <i>Pagina 30</i>

6	Pannello di comando → <i>Pagina 16</i>
----------	---

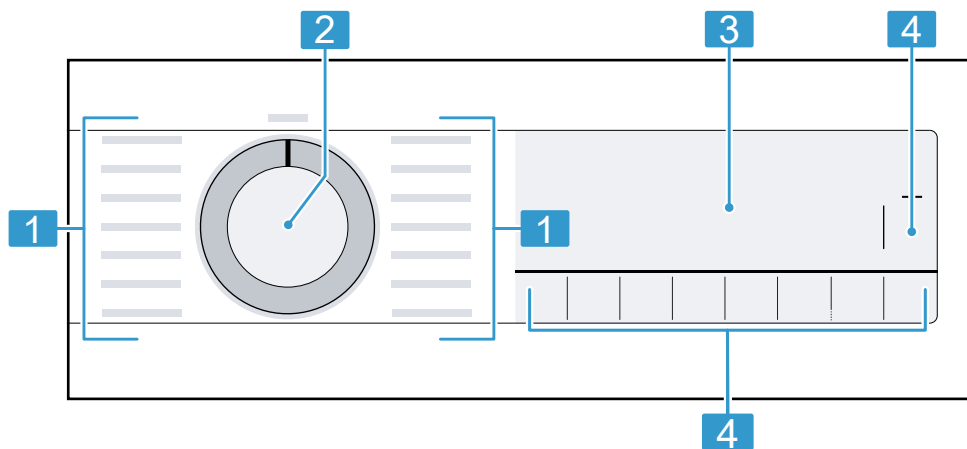
5.2 Cestello per la lana



- | | |
|---|---------------------------------------|
| 1 | Piedino per il fissaggio |
| 2 | Cestello per la lana |
| 3 | Impiego |
| 4 | Linguetta per il fissaggio nel gancio |

5.3 Pannello di comando

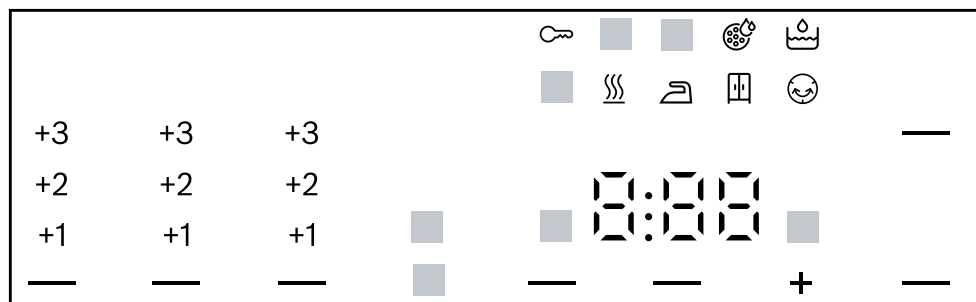
Il pannello di comando consente di impostare tutte le funzioni dell'apparecchio e di ottenere informazioni sullo stato di esercizio.




- | | |
|---|---------------------------------|
| 1 | Programmi → Pagina 24 |
| 2 | Selettore programmi → Pagina 27 |
| 3 | Display → Pagina 17 |
| 4 | Tasti → Pagina 20 |

6 Display

Sul display vengono visualizzati i valori di impostazione aggiornati, le possibilità di selezione o i testi di avvertenza.





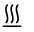




Indicazione display esemplificative

Display	Denominazione	Descrizione
0:40 ¹	Durata del programma/Tempo residuo del programma	Durata del programma prevista o tempo residuo del programma indicativi.
1:25	Programma a tempo	Il programma a tempo è impostato. → "Programmi a tempo", Pagina 25
8,0 kg ¹	Carico consigliato	La massima quantità di carico per il programma impostato indicata in kg.
+ 0:45 ¹	Tempo di Fine tra	→ "Tasti", Pagina 22
	Sicurezza bambini	<ul style="list-style-type: none"> ■ si illumina: la sicurezza bambini è attivata. ■ lampeggia: la sicurezza bambini è attivata e l'apparecchio ha ricevuto un comando. → "Disattivazione della sicurezza bambini", Pagina 31

¹ Esempio


Display	Denominazione	Descrizione
— (Avvio/ Agg. bucato)	Avvio/Pausa	Avvio, interruzione o pausa <ul style="list-style-type: none"> ■ si illumina: il programma è in corso e può essere interrotto o messo in pausa. ■ lampeggia: il programma può essere riavviato o può proseguire.
— (Asciutto per stiratura)	Risultato di asciugatura: stiratura con ferro	Il risultato di asciugatura è attivato. → "Tasti", Pagina 21
— (Asciutto)	Risultato di asciugatura: asciugatura normale	Il risultato di asciugatura è attivato. → "Tasti", Pagina 21
— (Extra asciutto)	Risultato di asciugatura: asciugatura intensa	Il risultato di asciugatura è attivato. → "Tasti", Pagina 20
+1 +2 +3	Livello di asciugatura adattato	Il livello di asciugatura adattato è attivato. → "Tasti", Pagina 20 → "Tasti", Pagina 21 → "Tasti", Pagina 21
— (Antipiega)	Funzione antipiega	La funzione antipiega è attivata. → "Tasti", Pagina 21
— (Delicato)	Asciugatura delicata	L'asciugatura delicata per capi delicati è attivata. → "Tasti", Pagina 22
— "4 kg" (Mezzo carico)	Quantità di carico a metà	La quantità di carico a metà è attivata. → "Tasti", Pagina 22
— (Mute)	Asciugatura silenziosa	L'asciugatura silenziosa senza segnali acustici è attivata. → "Tasti", Pagina 22
☕	Contenitore dell'acqua di condensa	Svuotare il contenitore dell'acqua di condensa → Pagina 30. Inserire il serbatoio dell'acqua di condensa → Pagina 31.
🌀	Filtro lanugine	Pulire il filtro lanugine → Pagina 28.
CrE	Trattamento semplice	Eseguire il programma per un trattamento semplice dell'apparecchio. → "Esecuzione di un trattamento semplice dell'apparecchio", Pagina 36

¹ Esempio

Display	Denominazione	Descrizione
	Serbatoio dell'acqua	Riempire il serbatoio dell'acqua → <i>Pagina 32</i> per la funzione antipiega.
Hot	Processo di raffreddamento	Il bucato viene raffreddato quando il cestello ruota per evitare che il bucato si danneggi. Il processo può essere interrotto aprendo l'oblò. Nota: Non modificare il programma.
	Autopulizia automatica	L'autopulizia automatica risciacqua lo scambiatore di calore dell'apparecchio. Nota: Non estrarre il contenitore dell'acqua di condensa e non interrompere il programma.
	Asciugatura	Stato del programma
	Risultato di asciugatura: stiratura con ferro	Stato del programma
	Risultato di asciugatura: asciugatura normale	Stato del programma
	Antipiega	Stato del programma
	Funzione antipiega	Stato del programma
— (Avvio/ Agg. bucato)	Pausa	Stato del programma
End	Fine del programma	Stato del programma
¹ Esempio		

7 Tasti

Qui viene illustrata una panoramica sui tasti e le loro possibilità di impostazione.

Tasto	Selezione	Descrizione
Avvio/Agg. bucato	<ul style="list-style-type: none"> ■ Avviare ■ Interrompere ■ Mettere in pausa 	Avviare, interrompere o mettere in pausa il programma.
 3 sec.	<ul style="list-style-type: none"> ■ Attivare ■ Disattivare 	Attivare o disattivare la sicurezza bambini. Assicurarsi che il pannello non possa essere utilizzato involontariamente. Se la sicurezza bambini è stata attivata e l'apparecchio è stato spento, la sicurezza bambini resta attivata. → <i>"Sicurezza bambini", Pagina 31</i>
Extra asciutto	<ul style="list-style-type: none"> ■ Extra asciutto ■ +1 ■ +2 ■ +3 	<ul style="list-style-type: none"> ■ Selezionando Extra asciutto viene attivato il risultato di asciugatura. Il risultato di asciugatura stabilisce quale grado di umidità o di asciugatura deve avere il bucato al termine del programma. → <i>"Livello di asciugatura", Pagina 23</i> ■ Selezionando +1, +2 o +3 viene adattato il risultato di asciugatura. → <i>"Adattamento del livello di asciugatura", Pagina 23</i>

Tasto	Selezione	Descrizione
Asciutto	<ul style="list-style-type: none"> ■ Asciutto ■ +1 ■ +2 ■ +3 	<ul style="list-style-type: none"> ■ Selezionando Asciutto viene attivato il risultato di asciugatura. Il risultato di asciugatura stabilisce quale grado di umidità o di asciugatura deve avere il bucato al termine del programma. → <i>"Livello di asciugatura", Pagina 23</i> ■ Selezionando +1, +2 o +3 viene adattato il risultato di asciugatura. → <i>"Adattamento del livello di asciugatura", Pagina 23</i>
Asciutto per stiratura	<ul style="list-style-type: none"> ■ Asciutto per stiratura ■ +1 ■ +2 ■ +3 	<ul style="list-style-type: none"> ■ Selezionando Asciutto per stiratura viene attivato il risultato di asciugatura. Il risultato di asciugatura stabilisce quale grado di umidità o di asciugatura deve avere il bucato al termine del programma. → <i>"Livello di asciugatura", Pagina 23</i> ■ Selezionando +1, +2 o +3 viene adattato il risultato di asciugatura. → <i>"Adattamento del livello di asciugatura", Pagina 23</i>
Antipiega	<ul style="list-style-type: none"> ■ Attivare ■ Disattivare 	<p>Attivare o disattivare la funzione antipiega. Al termine del programma, il cestello muove la biancheria per 60 minuti a intervalli regolari, per evitare la formazioni di pieghe sugli indumenti.</p>

Tasto	Selezione	Descrizione
Delicato	<ul style="list-style-type: none"> ■ Attivare ■ Disattivare 	<p>Attivare o disattivare l'asciugatura delicata. La temperatura viene ridotta per tessuti delicati come ad es. poliacrilico o elasthan.</p> <p>La durata del programma viene prolungata.</p>
Fine fra	<ul style="list-style-type: none"> ■ Fine del programma ■ Durata del programma 	<ul style="list-style-type: none"> ■ Stabilire la fine del programma. La durata del programma è già contenuta nel conteggio delle ore impostato. Dopo l'avvio del programma viene visualizzata la durata del programma. ■ Impostare la durata del programma per i programmi a tempo. → <i>"Programmi a tempo", Pagina 25</i>
🔇 Mute	<ul style="list-style-type: none"> ■ attivare ■ disattivare 	Attivare o disattivare il segnale dopo la fine del programma.
Mezzo carico	<ul style="list-style-type: none"> ■ Attivare ■ Disattivare 	Asciugare i singoli capi o quantità di carico ridotte.

8 Livello di asciugatura

Per ogni programma automatico viene prestabilito un livello di asciugatura. Il livello di asciugatura stabilisce quale grado di asciugatura o di umidità deve avere il bucato al termine del programma.

Livello di asciugatura	Bucato	Risultato dell'asciugatura
Extra asciutto	Bucato a più strati di spessore maggiore, che non si asciuga facilmente.	Il bucato è asciutto.
Asciutto	Biancheria sottile, normale.	Il bucato è asciutto.
Asciutto per stiratura	Biancheria sottile, normale	Dopo l'asciugatura la biancheria è ancora leggermente umida. Per evitare la formazione di pieghe dopo l'asciugatura, stirare o stendere il bucato.

8.1 Modifica del livello di asciugatura

Per alcuni programmi automatici è possibile modificare il livello di asciugatura affinché il bucato sia più asciutto o più umido.

1. impostare un programma automatico.
→ *"Programmi automatici", Pagina 24*
- ✓ Il display indica il livello di asciugatura prestabilito.
2. Premere su **Asciutto**, **Extra asciutto** o **Asciutto per stiratura**.
- ✓ Il display indica: **—** (Asciutto), **—** (Extra asciutto) o **—** (Asciutto per stiratura)

8.2 Adattamento del livello di asciugatura

Se dopo l'asciugatura con un determinato livello di asciugatura la biancheria risulta ancora troppo umida, è possibile adattare il grado di asciugatura.

1. impostare un programma automatico.
→ *"Programmi automatici", Pagina 24*
- ✓ Il display indica il livello di asciugatura prestabilito.
2. Premere su **Extra asciutto**, **Asciutto** o **Asciutto per stiratura**.
- ✓ Il display indica: "+1", "+2" o "+3".

9 Programmi

In questo modo è possibile asciugare i propri indumenti utilizzando o un programma automatico o un programma a tempo.


9.1 Programmi automatici

I programmi automatici sono programmi durante i quali i sensori di umidità misurano l'umidità residua della biancheria. Il programma termina soltanto quando viene raggiunto il risultato di asciugatura impostato.

Ogni programma automatico ha un risultato di asciugatura → *Pagina 23*. Il risultato di asciugatura stabilisce quale grado di asciugatura o di umidità deve avere il bucato al termine del programma.

Consigli

- Selezionare il risultato di asciugatura in base agli indumenti o al grado di asciugatura desiderato. → "*Livello di asciugatura*", *Pagina 23*
- L'etichetta presente sui capi fornisce ulteriori avvertenze sulla scelta del programma.

Programma	Descrizione	Carico max. (kg)
Cotone	Asciugare indumenti resistenti, indumenti lavabili a 90 °C in cotone oppure lino.	8,0
 Cotone Eco	Asciugare indumenti resistenti, indumenti lavabili a 90 °C in cotone oppure lino. Programma a risparmio energetico.	8,0
Sintetici	Asciugare indumenti in fibra sintetica o mista.	3,5
Mix	Asciugare indumenti in cotone e fibra sintetica.	3,0
Trapunte	Asciugare indumenti, cuscini, trapunte o copriletti imbottiti con fibre sintetiche. Nota: Asciugare singolarmente i capi più grandi, come coperte e cuscini.	2,5
Hygiene Plus	Asciugare indumenti resistenti, indumenti lavabili a 90 °C in cotone oppure lino. Nota: Particolarmente adatto per esigenze igieniche elevate.	4,0
Sport/Fitness	Asciugare indumenti sportivi che si asciugano in fretta, in fibre funzionali, microfibra e fibre sintetiche.	1,5

Programma	Descrizione	Carico max. (kg)
Camicie	Asciugare camicie e camicette in cotone, lino, tessuti sintetici oppure misti. Nota: Per ottenere un risultato ottimale, asciugare al massimo 5 camicie o 5 camicette. Dopo l'asciugatura stirare la biancheria oppure appenderla. In questo modo, si disperde l'umidità residua.	1,5
Rapido 40 min.	Asciugare indumenti in fibra sintetica e cotone leggero.	2,0
Asciugamani	Asciugare asciugamani resistenti e lavabili a 90 °C e accappatoi di cotone e lino.	6,0

9.2 Programmi a tempo

I programmi a tempo sono programmi con una durata stabilita o impostabile. Il programma termina una volta trascorso il tempo impostato, anche se gli indumenti ad esempio non sono ancora del tutto asciutti. Il programma a tempo si addiziona all'asciugatura di singoli capi di biancheria o per indumenti sottili.

Consiglio: L'etichetta presente sui capi fornisce ulteriori avvertenze sulla scelta del programma.

Programma a tempo	Descrizione	Carico max. (kg)
Lana con cestello	Asciugare indumenti in lana o misto lana. Nota: Asciugare gli indumenti esclusivamente con il cestello per la lana. → "Cestello per la lana", Pagina 33	Un capo di biancheria
Camicie 5 capi ☁	Per ridurre la formazione di pieghe e la presenza di odori per camicie e camicette indossate soltanto una volta. → "Funzione antipiega", Pagina 31	Da 2 a 5 capi di abbigliamento
Camicie 1 capo ☁	Per ridurre la formazione di pieghe e la presenza di odori per camicie e camicette indossate soltanto una volta. → "Funzione antipiega", Pagina 31	Un capo di biancheria
Prog. a tempo caldo	Asciugare tutti i tipi di indumenti tranne lana e seta. Adatto per biancheria preasciugata o leggermente umida e per la postasciugatura di biancheria spessa, a più strati.	3,0

10 Accessori

Utilizzare gli accessori originali in quanto prodotti appositamente per questo apparecchio.

Nota: Alcuni accessori sono disponibili in altre colorazioni. Contattare il → "Servizio di assistenza clienti", Pagina 52.

	Utilizzo	Codice dell'ordine
Set di collegamento	Per risparmiare spazio, installare l'apparecchio sopra una lavatrice idonea della stessa larghezza e profondità e dello stesso produttore.	WTZ27410
Set di collegamento con piano di lavoro estraibile	Per risparmiare spazio, installare l'apparecchio sopra una lavatrice idonea della stessa larghezza e profondità e dello stesso produttore. Con il piano di lavoro estraibile, l'apparecchio può essere caricato e scaricato più facilmente.	WTZ27400
Cestello lana	Asciugare o arieggiare singoli capi di lana, scarpe da ginnastica e peluches.	WMZ20600
Prodotti per la cura dell'apparecchio	Pezzo di ricambio per il funzionamento del trattamento intensivo dell'apparecchio.	00311829
Piedistallo	Collocare l'apparecchio sollevato in modo che possa essere caricato e scaricato facilmente.	WTZPW20D

11 Bucato

Nota: Ulteriori informazioni sono riportate nelle Istruzioni per l'uso digitali, scansionando il codice QR nell'indice o su www.bosch-home.com.

11.1 Preparare il bucato

ATTENZIONE!

Gli oggetti rimasti nel bucato possono danneggiare il bucato stesso e il cestello.

- ▶ Prima della messa in funzione, togliere tutti gli oggetti dalle tasche.
- ▶ Per avere più cura del proprio apparecchio e del bucato, preparare prima il bucato.
 - Vuotare le tasche
 - Spazzolare la sabbia da tutti i risvolti e tutte le tasche
 - Chiudere i piumini e le federe
 - Chiudere tutte le cerniere, le chiusure con il velcro, i ganci e abbottonare i bottoni
 - Legare insieme cinture di stoffa, nastri di grembiule o eventualmente usare un sacchetto per biancheria
 - Rimuovere le rotelline di sostegno delle tende e i nastri con piombini o utilizzare un sacchetto in rete
 - Per capi di abbigliamento piccoli, come ad es. calze dei bambini, utilizzare un sacchetto in rete.
 - Scuotere il bucato oppure osservare la descrizione dei programmi
 - Centrifugare il bucato prima di asciugarlo

- Asciugare indumenti di lana, scarpe da ginnastica e peluches nel cestello per la lana
→ *"Cestello per la lana"*, Pagina 33

12 Comandi di base

Nota: Ulteriori informazioni sono riportate nelle Istruzioni per l'uso digitali, scansionando il codice QR nell'indice o su www.bosch-home.com.

12.1 Accensione dell'apparecchio

Requisito: L'apparecchio è conformemente installato e allacciato.
→ *"Installazione e allacciamento"*, Pagina 12

- ▶ Portare il selettore programmi su un programma.

Nota: L'illuminazione del cestello si spegne automaticamente.

12.2 Impostazione del programma

1. Ruotare il selettore programmi e portarlo sul programma desiderato.
→ *"Programmi"*, Pagina 24
2. Se necessario, adattare le impostazioni di programma.

12.3 Inserimento del bucato

Nota: Per evitare la formazione di pieghe, rispettare il carico massimo di
→ *"Programmi"*, Pagina 24.

Requisito: La biancheria è preparata.
→ *"Bucato"*, Pagina 27

1. Aprire l'oblò.

Assicurarsi che il cestello sia vuoto.

2. Introdurre la biancheria nel cestello.
3. Chiudere l'oblò.
Accertarsi che non vi siano capi di abbigliamento impigliati nell'oblò.

12.4 Avvio del programma

Nota: Se si desidera modificare il tempo fino alla fine del programma, impostare prima il tempo di Fine tra.

- ▶ Premere **Avvio/Agg. bucato** .
- ✓ Sul display viene visualizzata la durata del programma o il tempo di Fine tra.
- ✓ Al termine del programma, il display mostra: "End".

12.5 Aggiungere biancheria

Dopo l'avvio del programma è sempre possibile estrarre o aggiungere il bucato.

1. Premere **Avvio/Agg. bucato** .
Il processo di raffreddamento si avvia automaticamente dopo circa 30 secondi e raffredda il bucato muovendo il cestello. Se si desidera evitare o interrompere il processo di raffreddamento, aprire l'oblò.
→ "Display", Pagina 19
2. Aprire l'oblò dell'apparecchio.
3. Estrarre o aggiungere il bucato.
4. Chiudere l'oblò dell'apparecchio.
5. Premere **Avvio/Agg. bucato** .

12.6 Annullare il programma

1. Premere **Avvio/Agg. bucato** .
Il processo di raffreddamento si avvia automaticamente dopo circa 30 secondi e raffredda il bucato muovendo il cestello. Se si deside-

ra evitare o interrompere il processo di raffreddamento, aprire l'oblò.
→ "Display", Pagina 19

2. Aprire l'oblò dell'apparecchio.
3. Estrarre la biancheria → Pagina 28.

12.7 Estrarre la biancheria

1. Aprire l'oblò dell'apparecchio.
2. Estrarre la biancheria.

12.8 Spegnimento dell'apparecchio

- ▶ Portare il selettore programmi su **Spento**.

12.9 Filtro lanugine


Durante l'asciugatura, nel filtro lanugine viene raccolta la lanugine proveniente dal bucato. Il filtro lanugine protegge l'apparecchio dalla lanugine.

Pulizia del filtro lanugine

Una volta terminato il programma di asciugatura oppure se durante l'asciugatura sul display viene visualizzato un avviso, pulire il filtro lanugine.

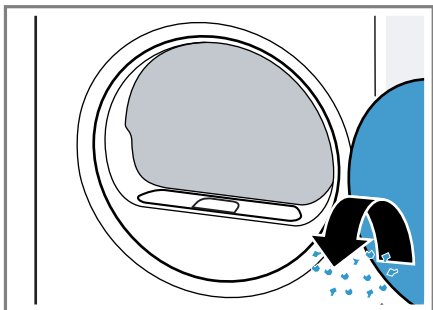
Nota: Se l'apparecchio non viene pulito come descritto, il funzionamento dell'apparecchio può essere compromesso.

Requisiti

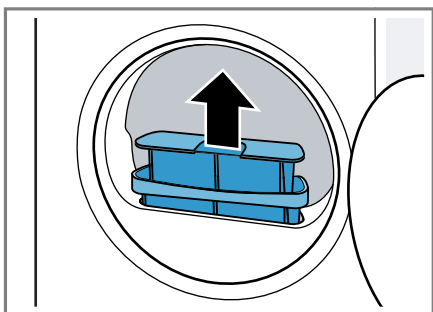
- Dopo l'asciugatura il display indica: "End"
- o durante il funzionamento: 

1. Aprire l'oblò.

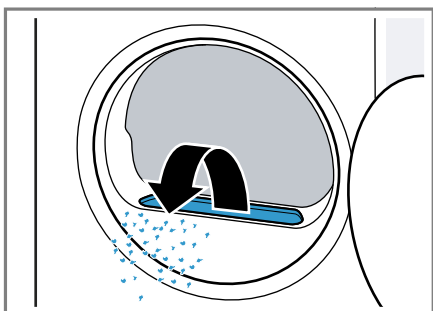
2. Rimuovere la lanugine dall'oblò.



3. Rimuovere il filtro lanugine in due parti.

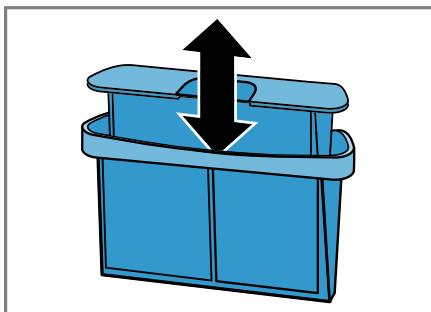


4. Rimuovere la lanugine dalla cavità del filtro.

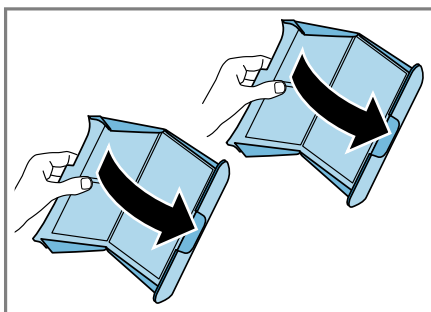


Accertarsi che la lanugine non penetri nel condotto dell'aria.

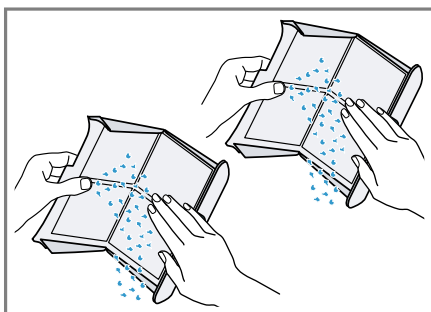
5. Staccare il filtro lanugine in due parti.



6. Aprire entrambi i filtri lanugine.

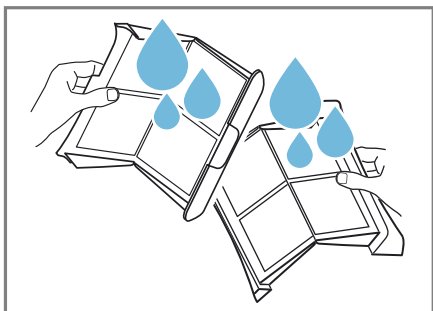


7. Rimuovere la lanugine.

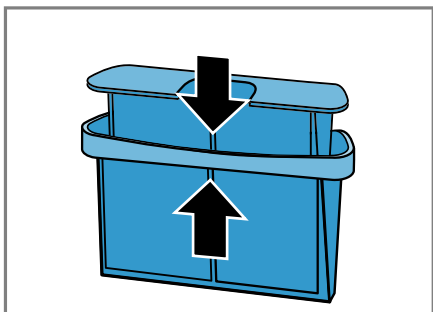


it di base

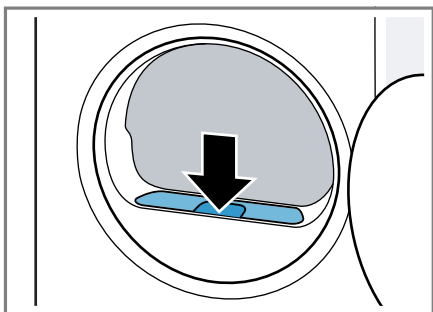
8. Lavare a fondo entrambi i filtri lanugine con acqua calda corrente e asciugarli.



9. Chiudere e assemblare entrambi i filtri lanugine.



10. Inserire il filtro lanugine in due parti.



11. Chiudere l'oblò.


12.10 Contenitore dell'acqua di condensa

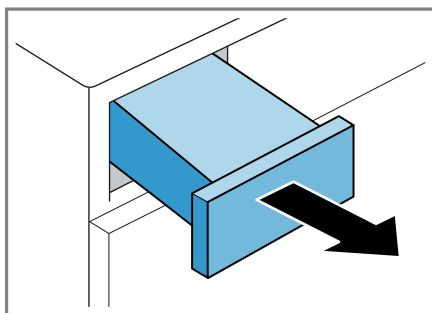
Durante l'asciugatura nell'apparecchio è presente dell'acqua di condensa che l'apparecchio utilizza per la pulizia automatica. L'acqua di condensa viene raccolta di fabbrica nel contenitore dell'acqua di condensa dell'apparecchio.

Svuotamento del contenitore dell'acqua di condensa

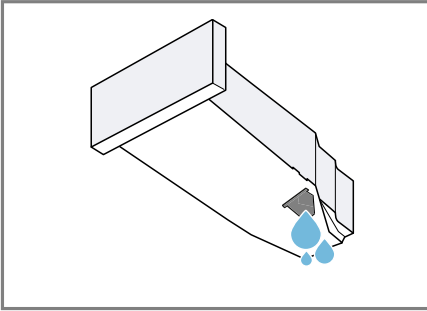
Una volta terminato il programma di asciugatura o se durante il funzionamento sul display viene indicato un avviso, svuotare il contenitore dell'acqua di condensa.

Requisiti

- Dopo l'asciugatura il display indica: "End"
 - o durante il funzionamento: 
1. Estrarre il contenitore dell'acqua di condensa tenendolo in orizzontale.



2. Svuotare il contenitore dell'acqua di condensa.



Controllare regolarmente il filtro del contenitore dell'acqua di condensa → *Pagina 45* e pulire un filtro sporco.

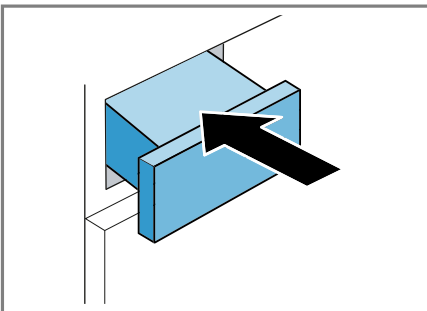
Accertarsi che il contenitore dell'acqua di condensa sia inserito prima di mettere in funzione l'apparecchio.

→ *"Inserimento del contenitore dell'acqua di condensa", Pagina 31*

Inserimento del contenitore dell'acqua di condensa

Requisito: Il contenitore dell'acqua di condensa → *Pagina 30* è stato rimosso dall'apparecchio.



- ▶ Inserire il serbatoio dell'acqua di condensa fino all'arresto.



13 Sicurezza bambini

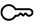

Assicurare l'apparecchio contro l'utilizzo involontario degli elementi di comando.

13.1 Attivazione della sicurezza bambini

- ▶ Tenere premuti entrambi i tasti  **3 sec.** per ca. 3 secondi.
- ✓ Il display indica .
- ✓ Gli elementi di comando sono bloccati.
- ✓ La sicurezza bambini rimane attiva anche dopo lo spegnimento dell'apparecchio e in caso di interruzione dell'alimentazione elettrica.

13.2 Disattivazione della sicurezza bambini

Requisito: Per disattivare la sicurezza bambini, l'apparecchio deve essere acceso.

- ▶ Tenere premuti entrambi i tasti  **3 sec.** per ca. 3 secondi.
- ✓  sul display si spegne.

14 Funzione anti piega

Utilizzare un programma con funzione anti piega per indumenti asciutti indossati per poco tempo per ridurre la formazione di pieghe e la presenza di odori come il fumo di sigaretta.

14.1 Avvio del programma con funzione anti piega

Nota

Lavare i capi di biancheria sporchi di sudore, di profumo o di deodorante prima di indossarli nuovamente. Non utilizzare il set di pulizia per asciugatrici.

Non utilizzare il programma con Funzione anti piega per i seguenti tipi di indumenti:


- lana, pelle e viscosa
- indumenti con parti in metallo, legno o plastica
- giacche cerate e oleate

Requisiti

- La biancheria è preparata.
→ *"Preparare il bucato", Pagina 27*
- La biancheria è suddivisa.
- La biancheria è stata messa nel cestello.
→ *"Inserimento del bucato", Pagina 27*

1. Impostare un programma con la funzione anti piega.
→ *"Programmi a tempo", Pagina 25*

2. Avviare il programma → *Pagina 28.*

Se il serbatoio dell'acqua è vuoto, sul display viene indicato .

→ *"Riempimento del serbatoio dell'acqua", Pagina 32*

La durata media del programma della funzione Anti piega è di circa 45 minuti e può allungarsi o ridursi a seconda della temperatura ambiente.

✓ Al termine del programma, il display mostra: "End".

3. → *"Estrarre la biancheria", Pagina 28.*

Il risultato della funzione Anti piega può variare a seconda del tipo di indumento, della quantità di carico e del programma impostato.

Estrarre la biancheria subito dopo il termine del programma per evitare la formazione di pieghe.

4. Appendere i capi di biancheria e metterli in forma.

14.2 Riempimento del serbatoio dell'acqua

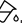
L'apparecchio rimuove le pieghe di indumenti asciutti, indossati per poco tempo utilizzando acqua potabile fredda. Se il display mostra un messaggio durante l'esercizio, riempire il serbatoio dell'acqua.

ATTENZIONE!

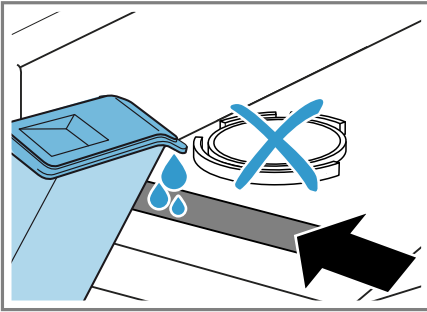
Utilizzando l'apparecchio con acqua sporca o troppo calda si possono causare danni all'apparecchio.

- ▶ Riempire il serbatoio esclusivamente con acqua potabile fredda.
- ▶ Per la funzione anti piega non utilizzare acqua di condensa o acqua distillata né additivi o decalcificanti.

Requisiti


- È stato avviato un programma con la funzione Anti piega.
→ *"Avvio del programma con funzione anti piega", Pagina 31*
- Il display indica .
- Il contenitore dell'acqua di condensa → *Pagina 30* è stato rimosso dall'apparecchio.

1. Rabboccare con circa 180 ml di acqua potabile fredda l'apertura anteriore utilizzando la brocca fornita in dotazione.

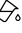


Verificare regolarmente il filtro del serbatoio dell'acqua e pulire il filtro sporco.

→ *"Pulizia del filtro del serbatoio dell'acqua", Pagina 44*

Se sul display non si spegne il simbolo , rabboccare di acqua potabile fredda l'apertura anteriore e mettere correttamente in piano l'apparecchio.

→ *"Livellamento dell'apparecchio", Pagina 14*

- ✓ Sul display si spegne: .
2. Inserire il contenitore dell'acqua di condensa → *Pagina 31*.
 3. Avviare il programma.
→ *"Avvio del programma con funzione antipiega", Pagina 31*

15 Cestello per la lana

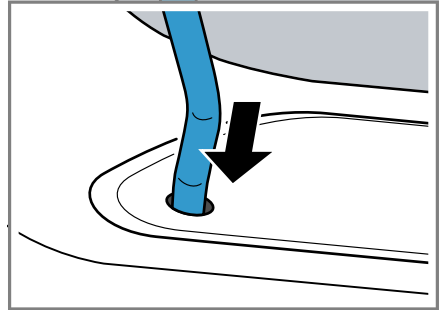
Utilizzare il cestello per la lana per asciugare dolcemente indumenti delicati, peluches o scarpe da ginnastica mantenendoli in una posizione che non li sgualcisca.

Nota: È possibile ordinare questi accessori opzionali

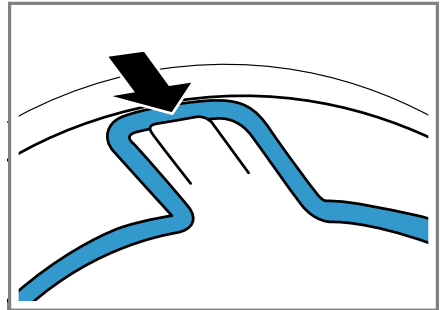
→ *"Accessori", Pagina 26* presso il servizio di assistenza clienti.

15.1 Inserimento del cestello per la lana

1. Aprire l'oblò.
Assicurarsi che il cestello sia vuoto.
2. Inserire i piedini del cestello per la lana nei fori del filtro lanugine.



3. Inserire la linguetta del cestello per la lana frontalmente nel gancio in alto.



15.2 Avvio del programma con cestello per la lana

ATTENZIONE!

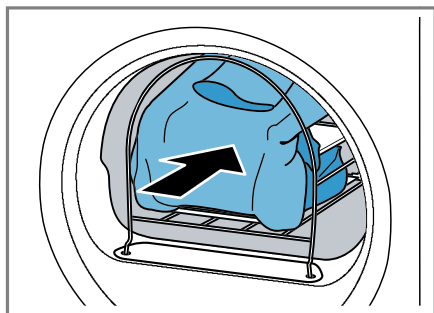
Se i capi di abbigliamento contenuti all'interno del cestello per la lana toccano il cestello o le alette del cestello, questi possono provocare dei danni materiali e all'apparecchio.

- ▶ Disporre i capi di abbigliamento nell'inserito o nel cestello per la lana in modo tale che non tocchino né il cestello né le alette del cestello.

Requisito: Il cestello per la lana è inserito nell'apparecchio.

→ "Inserimento del cestello per la lana", Pagina 33

1. Disporre i capi di abbigliamento direttamente nel cestello per la lana oppure utilizzando l'inserito.
→ "Esempi di utilizzo del cestello per la lana", Pagina 34



2. Chiudere l'oblò.
3. Impostare il programma per il cestello lana o un programma a tempo.
→ "Programmi", Pagina 24
4. Se necessario adattare la durata del programma a tempo.
→ "Tasti", Pagina 22

Osservare la durata del programma consigliata per i capi di abbigliamento contenuti nel cestello per la lana:

Capo di abbigliamento	Durata del programma in ore:minuti
Maglione di lana sottile	ca. 1:20
Maglione di lana spesso	ca. 1:30 - 3:00
Gonna	ca. 1:00 - 1:30
Pantaloni	ca. 1:00 - 1:30
Guanti	ca. 0:30
Scarpe da ginnastica	ca. 1:30 / con aerazione max. 2:00

Consiglio: Prolungare la durata del programma in caso di capi di abbigliamento spessi o con più strati.

5. Avviare il programma → Pagina 28.
6. Al termine del programma rimuovere il cestello per la lana.

15.3 Esempi di utilizzo del cestello per la lana

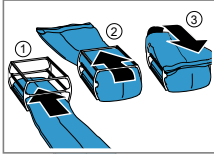
ATTENZIONE!

Se i capi di abbigliamento contenuti all'interno del cestello per la lana toccano il cestello o le alette del cestello, questi possono provocare dei danni materiali e all'apparecchio.

- ▶ Disporre i capi di abbigliamento nell'inserito o nel cestello per la lana in modo tale che non tocchino né il cestello né le alette del cestello.

Esempio	Utilizzo
---------	----------

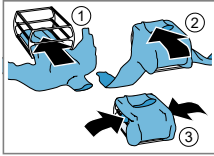
Pantaloni o gonna



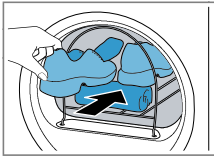
Disporre i capi di biancheria ben distaccati tra loro nell'inserto.

Nota: Centrifugare i capi di biancheria prima dell'asciugatura.

Maglione



Scarpe da ginnastica



Sollevere la linguetta delle scarpe.

Rimuovere eventuali solette o paratalloni.

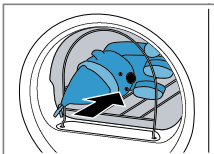
Mettere nel cestello per la lana un asciugamano arrotolato in modo da formare una superficie d'appoggio inclinata.

Mettere le scarpe con il tacco sull'asciugamano.

Nota: Non utilizzare l'inserto.

Non asciugare scarpe in pelle o con parti in pelle.

Peluches



Esempio	Utilizzo
---------	----------

Mettere il peluche nel cestello per la lana.

Nota: Non utilizzare l'inserto. Accertarsi che non fuoriescano peluches o piccoli peluches dal cestello per la lana.

16 Impostazioni di base

È possibile settare le impostazioni di base dell'apparecchio in base alle proprie esigenze.

Nota: Ulteriori informazioni sono riportate nelle Istruzioni per l'uso digitali, scansionando il codice QR nell'indice o su www.bosch-home.com.

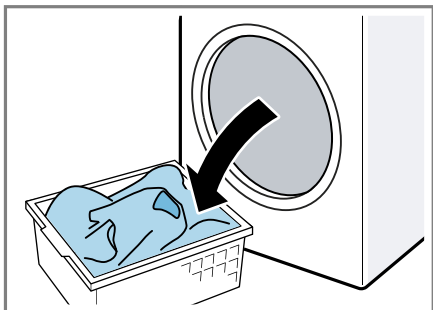
17 Trattamento dell'apparecchio

17.1 Preparazione dell'apparecchio per il trattamento

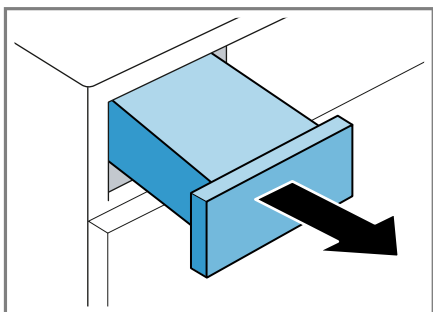
L'apparecchio deve essere preparato prima di procedere con il trattamento semplice o intensivo dell'apparecchio.

Requisito: Il filtro lanugine è pulito.
→ "Pulizia del filtro lanugine", Pagina 28.

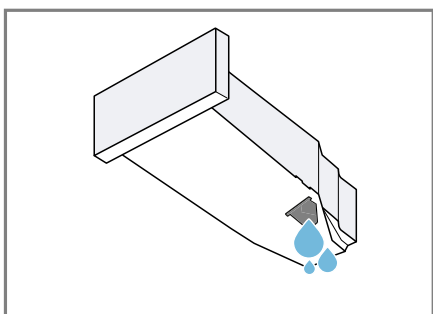
1. Estrarre la biancheria.



2. Chiudere l'oblò dell'apparecchio.
3. Estrarre il contenitore dell'acqua di condensa tenendolo in orizzontale.



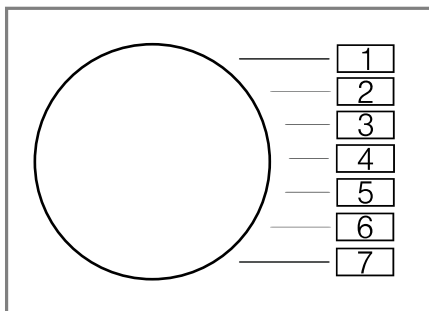
4. Svotare il contenitore dell'acqua di condensa → *Pagina 30*.



17.2 Avvio dell'apparecchio

Requisiti

- L'apparecchio è pronto per il trattamento.
→ *"Preparazione dell'apparecchio per il trattamento", Pagina 35.*
 - Il contenitore dell'acqua di condensa è pronto per il trattamento dell'apparecchio. .
1. Impostare il programma in posizione 1.



2. Premere **Asciutto per stiratura** e tenerlo premuto.
 3. Impostare il programma in posizione 4.
- ✓ Il display indica in modo alternato "CP1" e la durata del programma.

17.3 Esecuzione di un trattamento semplice dell'apparecchio

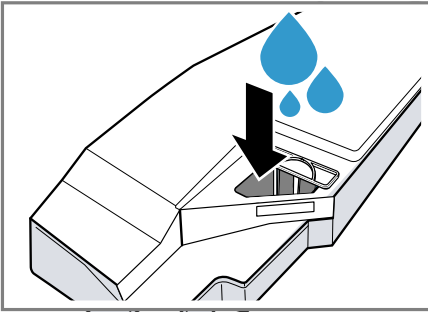
Per rimuovere l'eventuale sporco superficiale, è possibile eseguire un trattamento semplice dell'apparecchio.

Nota: Dopo un determinato periodo di utilizzo, l'apparecchio consiglia in automatico di eseguire un trattamento semplice. Prima dell'avvio e al termine del programma, sul display viene visualizzata l'avvertenza "CrE" per la durata di 5 secondi. L'avvertenza viene visualizzata a ripetizione fino a

quando il trattamento semplice dell'apparecchio è stato completamente eseguito.

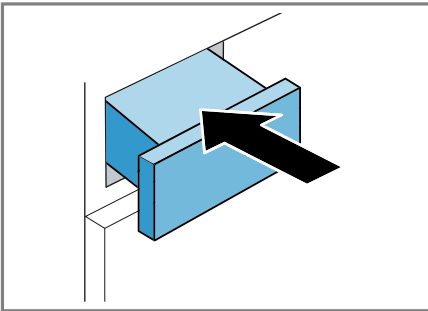
Requisiti

- L'apparecchio è pronto per il trattamento.
→ *"Preparazione dell'apparecchio per il trattamento", Pagina 35.*
 - Il trattamento dell'apparecchio è avviato.
→ *"Avvio dell'apparecchio", Pagina 36*
1. Riempire il contenitore dell'acqua di condensa con ca. 1 ½ l di acqua del rubinetto tiepida.



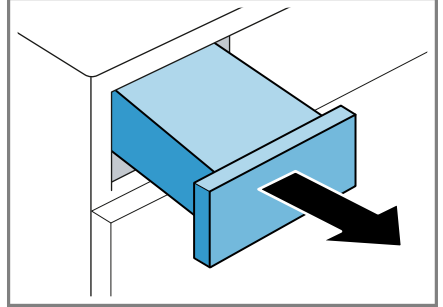
Tenere il contenitore dell'acqua di condensa pieno in posizione orizzontale, affinché non fuoriesca alcun liquido.

2. Inserire il contenitore dell'acqua di condensa fino all'arresto.

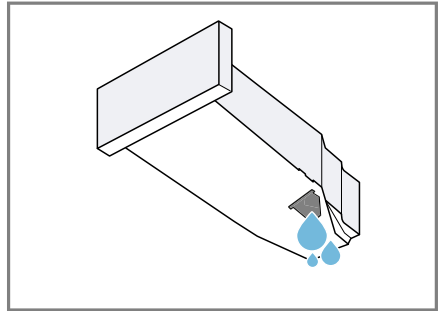


3. Premere **Avvio/Agg. bucato** .

- ✓ Si avvia il trattamento dell'apparecchio e viene emesso un segnale acustico.
 - ✓ Al termine del trattamento il display indica "End" e viene emesso un segnale acustico.
4. Estrarre il contenitore dell'acqua di condensa tenendolo in orizzontale.

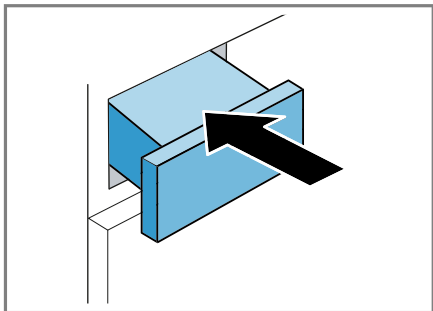


5. Svuotare il contenitore dell'acqua di condensa → *Pagina 30.*



it Trattamento dell'apparecchio

6. Inserire il contenitore dell'acqua di condensa fino all'arresto.



- ✓ Il trattamento dell'apparecchio è stato eseguito.

Nota: Se l'acqua di condensa viene scaricata con il tubo di scarico, eseguire i passaggi elencati in sequenza contraria dopo il trattamento semplice o intensivo dell'apparecchio.

17.4 Preparazione del trattamento intensivo dell'apparecchio

Se l'apparecchio non viene utilizzato per oltre un mese, si possono presentare sporco ostinato e odori. Per eliminarli, è possibile eseguire un trattamento intensivo dell'apparecchio.

Nota: Il trattamento intensivo dura circa 4 ore. Se non si eseguono tempestivamente i passaggi necessari durante il programma, la durata può prolungarsi.

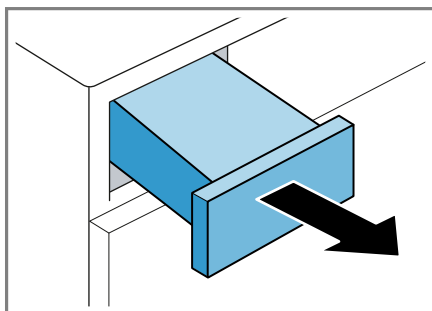
Il trattamento intensivo dell'apparecchio non dovrebbe essere interrotto dopo l'avvio del programma.

Requisiti

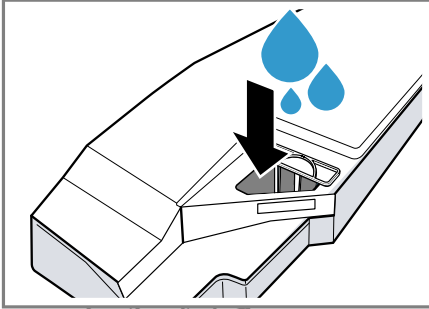
- L'apparecchio è pronto per il trattamento.
→ "Preparazione dell'apparecchio per il trattamento", Pagina 35
- Il trattamento dell'apparecchio è avviato.
→ "Avvio dell'apparecchio", Pagina 36
- ▶ Premere **+**.
- ✓ Il display indica in modo alternato "CP2" e la durata del programma.

17.5 Esecuzione del trattamento intensivo

1. Estrarre il contenitore dell'acqua di condensa tenendolo in orizzontale e svuotarlo.

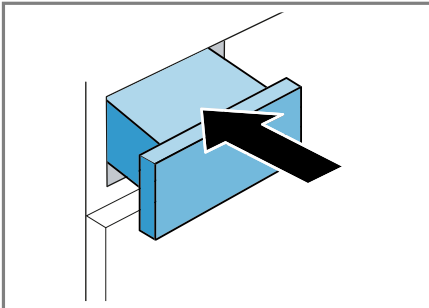


2. Riempire il contenitore dell'acqua di condensa con un flacone di prodotto originale per il trattamento → "Accessori", Pagina 26 e ca. 1 ½ l di acqua del rubinetto tiepida.



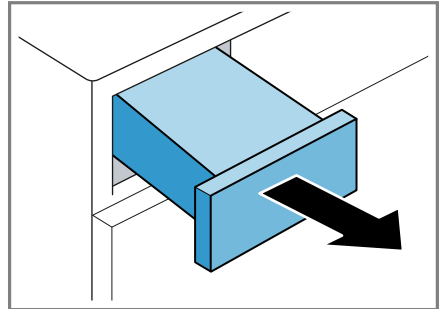
Tenere il contenitore dell'acqua di condensa pieno in posizione orizzontale, affinché non fuoriesca alcun liquido.

3. Inserire il contenitore dell'acqua di condensa fino all'arresto.

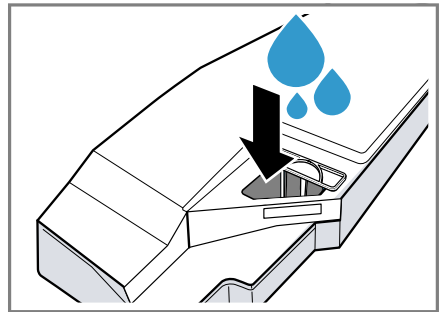


4. Premere **Avvio/Agg. bucato** . Si avvia il trattamento dell'apparecchio e viene emesso un segnale acustico.
Dopo circa 3 ore l'apparecchio mette in pausa il trattamento e il display indica la durata residua del programma.

5. Estrarre il contenitore dell'acqua di condensa tenendolo in orizzontale e svuotarlo.



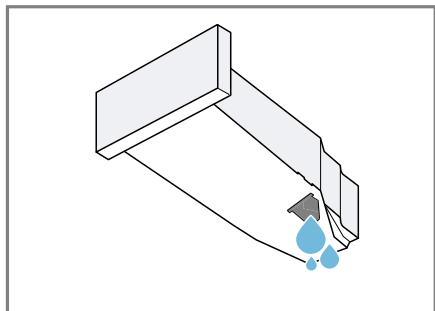
6. Riempire il contenitore dell'acqua di condensa con ca. 1 ½ l di acqua del rubinetto tiepida.



Tenere il contenitore dell'acqua di condensa pieno in posizione orizzontale, affinché non fuoriesca alcun liquido.

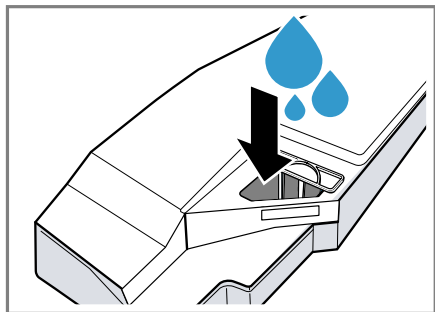
it Trattamento dell'apparecchio

7. Inclinare orizzontalmente il contenitore dell'acqua di condensa prestando attenzione e svuotarlo, al fine di rimuovere i residui del prodotto originale per il trattamento.



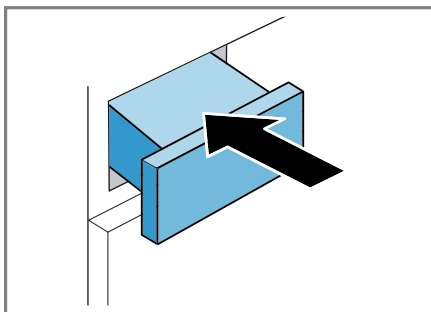
17.6 Termine del trattamento dell'apparecchio

1. Riempire il contenitore dell'acqua di condensa con ca. 1 ½ l di acqua del rubinetto tiepida.

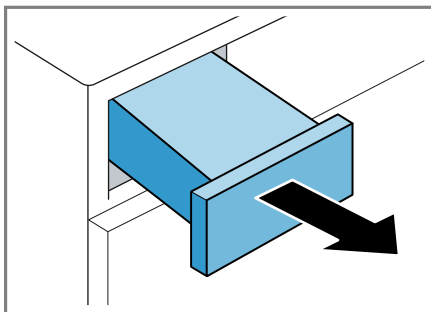


Tenere il contenitore dell'acqua di condensa pieno in posizione orizzontale, affinché non fuoriesca alcun liquido.

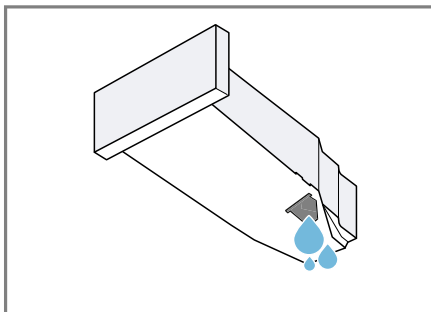
2. Inserire il contenitore dell'acqua di condensa fino all'arresto.



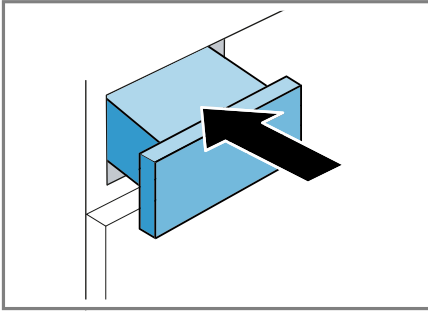
3. Premere **Avvio/Agg. bucato** .
✓ Il trattamento dell'apparecchio prosegue. Al termine del trattamento, il display indica "End" e viene emesso un segnale acustico.
4. Estrarre il contenitore dell'acqua di condensa tenendolo in orizzontale.



5. Svuotare il contenitore dell'acqua di condensa → *Pagina 30*.



6. Inserire il contenitore dell'acqua di condensa fino all'arresto.



7. Spegnerne l'apparecchio.
→ "Spegnimento dell'apparecchio",
Pagina 28
✓ Il trattamento dell'apparecchio è
stato eseguito.

Nota: Se l'acqua di condensa viene scaricata con il tubo di scarico, eseguire i passaggi elencati in sequenza contraria dopo il trattamento semplice o intensivo dell'apparecchio.

18 Pulizia e cura

Per mantenere a lungo l'apparecchio in buone condizioni, sottoporlo a una cura e a una manutenzione scrupolosa.

Nota: Ulteriori informazioni sono riportate nelle Istruzioni per l'uso digitali, scansionando il codice QR nell'indice o su www.bosch-home.com.

18.1 Consigli per la pulizia e la cura

L'alloggiamento e gli elementi di comando devono essere puliti esclusivamente	Le parti dell'apparecchio restano pulite e igieniche.
---	---

utilizzando acqua e un panno umido.

Rimuovere tempestivamente tutti i residui di detergente, eventuali schizzi o altri residui.

E depositi ancora freschi sono facili da pulire e non lasciano residui.

Lasciare aperto l'oblò dopo l'utilizzo.

L'acqua residua si può asciugare, e in questo modo si evita la formazione di odori sgradevoli all'interno dell'apparecchio.

18.2 Unità di base

L'unità di base è la parte sottostante e accessibile dell'apparecchio, all'interno della quale si trova lo scambiatore di calore.

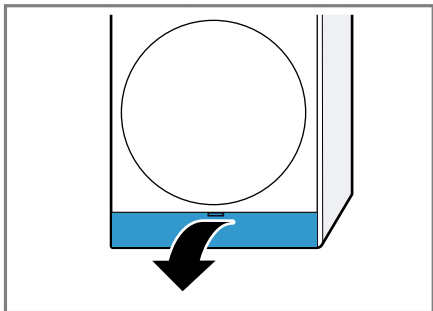
Apertura dell'unità di base

Requisiti

- L'apparecchio si è raffreddato in 30 minuti.
- Lo sportello dell'apparecchio non è chiuso.

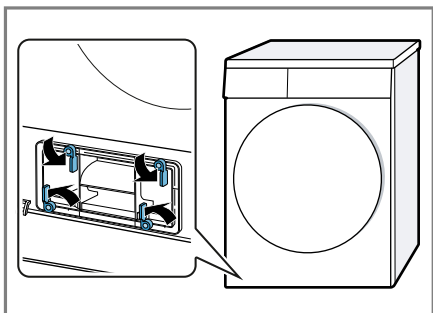
it Pulizia e cura

1. Aprire lo sportello di manutenzione.

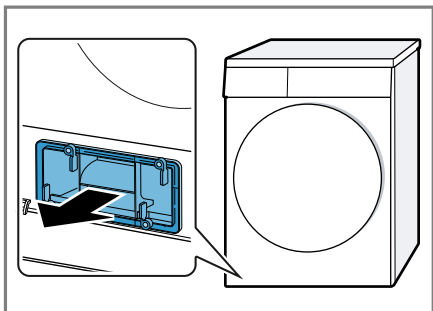


Se si dispone un panno sotto allo sportello di manutenzione, è possibile raccogliere l'acqua residua dell'unità di base.

2. Aprire la leva della copertura dello scambiatore di calore.



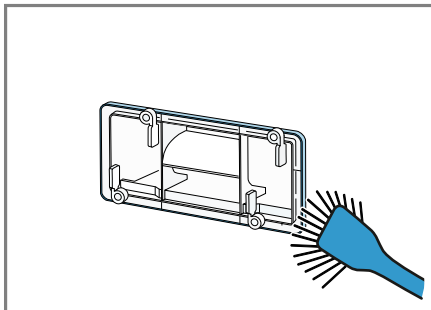
3. Estrarre la copertura dello scambiatore di calore sulla maniglia.



Pulizia dell'unità di base

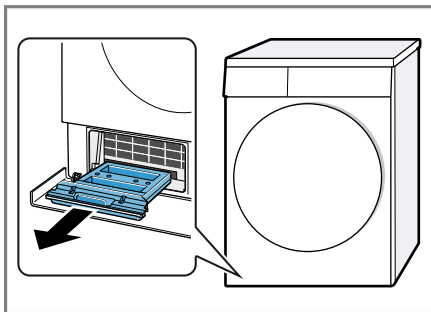
È possibile rimuovere lo sporco visibile nell'unità di base.

1. Aprire l'unità di base → *Pagina 41*.
2. Pulire la copertura dello scambiatore di calore con una spazzola morbida.

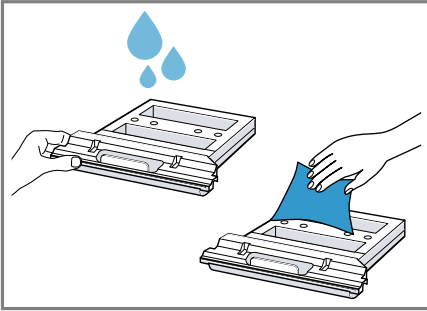


Accertarsi di rimuovere tutto lo sporco dalla guarnizione.

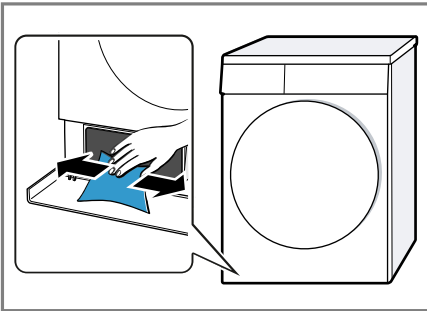
3. Estrarre l'inserito mantenendolo orizzontale.



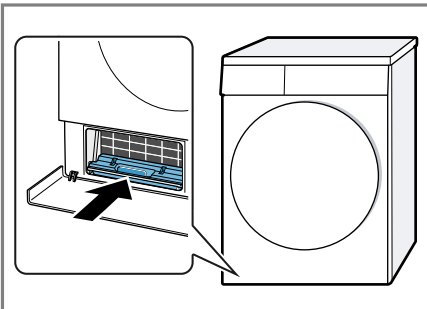
4. Pulire sotto l'acqua corrente l'inserito e asciugarlo.



5. Pulire l'apertura con un panno morbido e umido.



6. Inserire l'inserito mantenendolo orizzontale finché non si innesta in posizione.

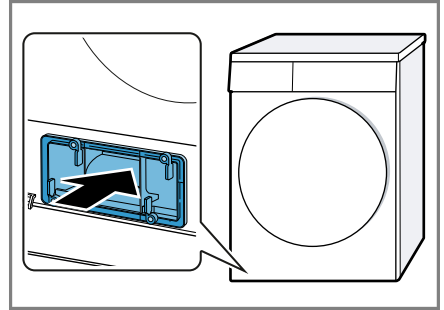


7. Chiudere l'unità di base → Pagina 43.

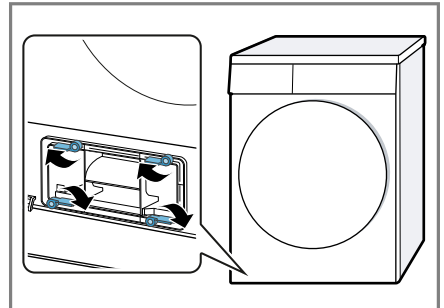
Chiusura dell'unità di base

Requisito: L'unità di base è aperta.
→ "Apertura dell'unità di base",
Pagina 41

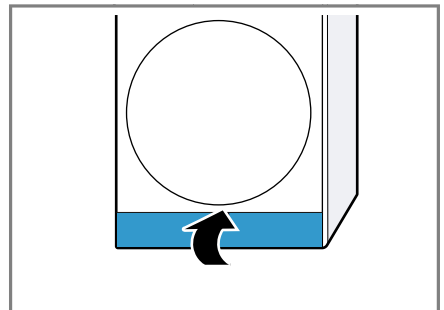
1. Inserire la copertura dello scambiatore di calore sulla maniglia.



2. Chiudere la leva della copertura dello scambiatore di calore.



3. Chiudere lo sportello di manutenzione.



18.3 Filtro del serbatoio dell'acqua

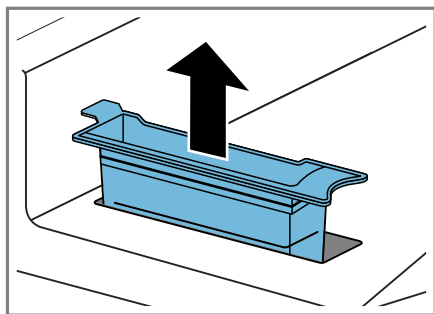
Il filtro presente nel serbatoio dell'acqua protegge l'apparecchio dalla sporcizia.

Pulizia del filtro del serbatoio dell'acqua

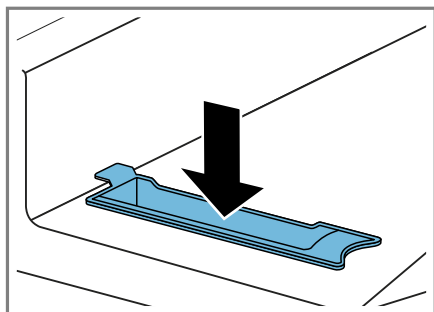
Controllare regolarmente il filtro e pulire il filtro sporco.

Requisito: Il contenitore dell'acqua di condensa → *Pagina 30* è stato rimosso dall'apparecchio.

1. Estrarre il filtro.



2. Lavare il filtro con l'acqua corrente calda oppure in lavastoviglie.
3. Inserire il filtro.



4. Inserire il contenitore dell'acqua di condensa → *Pagina 31*.

18.4 Sensore dell'umidità

Il sensore dell'umidità di questo apparecchio rileva il grado di umidità della biancheria durante l'asciugatura. A seconda dell'umidità residua della biancheria, l'apparecchio modifica la durata del programma automatico.

Pulizia del sensore dell'umidità

Sul sensore dell'umidità, dopo un po' di tempo, si possono sedimentare residui di calcare, detersivo e additivo. Pulire regolarmente il sensore dell'umidità.

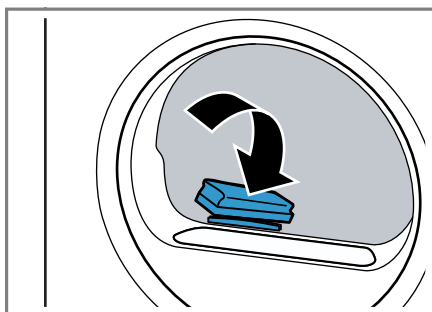
ATTENZIONE!

Oggetti duri o grezzi possono danneggiare il sensore dell'umidità.

- Per pulire, non utilizzare oggetti duri o grezzi, abrasivi o lana d'acciaio.

Nota: Se l'apparecchio non viene pulito come descritto, il funzionamento dell'apparecchio può essere compromesso.

1. Aprire l'oblò.
2. Pulire il sensore dell'umidità con una spugna.



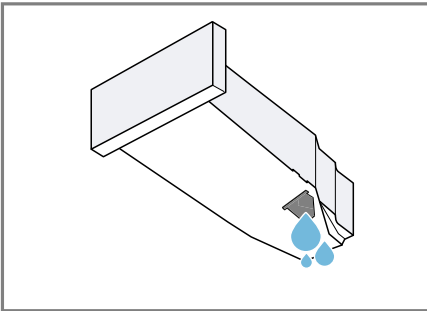
18.5 Filtro del serbatoio dell'acqua di condensa

Durante l'asciugatura la lanugine e i pelucchi della biancheria entrano nell'acqua di condensa. Il filtro nel contenitore dell'acqua di condensa protegge l'apparecchio dalla lanugine.

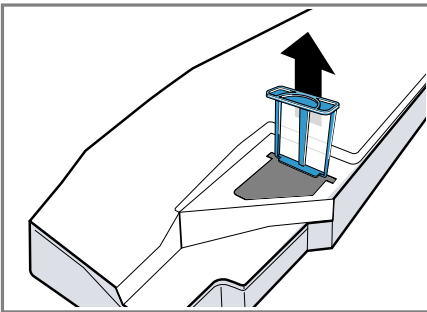
Pulire il filtro del serbatoio dell'acqua di condensa.

Il filtro viene pulito automaticamente durante lo svuotamento del contenitore dell'acqua di condensa. Controllare regolarmente il filtro e pulire il filtro sporco.

1. Svuotare il contenitore dell'acqua di condensa → *Pagina 30*.

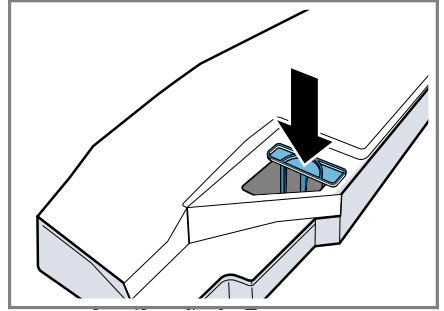


2. Rimuovere il filtro.



3. Lavare il filtro con l'acqua corrente calda oppure in lavastoviglie.

4. Reinserire il filtro fino all'arresto.



5. Inserire il contenitore dell'acqua di condensa → *Pagina 31*.

19 Sistemazione guasti


I guasti minori possono essere sistemati autonomamente dall'utente. Utilizzare le informazioni per la sistemazione dei guasti prima di contattare il servizio di assistenza clienti. In questo modo si evitano costi non necessari.

AVVERTENZA

Pericolo di scosse elettriche!



Gli interventi di riparazione effettuati in modo non appropriato rappresentano una fonte di pericolo.

- ▶ Solo il personale adeguatamente specializzato e formato può eseguire riparazioni sull'apparecchio.
- ▶ Per la riparazione dell'apparecchio possono essere impiegati soltanto pezzi di ricambio originali.
- ▶ Al fine di evitare pericoli, se il cavo di alimentazione di questo apparecchio subisce danni deve essere sostituito dal produttore, dal suo servizio di assistenza clienti o da persona in possesso di simile qualifica.

Anomalia	Causa e ricerca guasti
"Hot" e il cestello non gira.	<p>Processo di raffreddamento attivo.</p> <ol style="list-style-type: none"> 1. Nessun guasto. 2. Non modificare il programma quando è in corso il processo di raffreddamento. <p>Nota: Il processo di raffreddamento dura fino a 10 minuti. È possibile continuare a utilizzare l'apparecchio.</p>
Rumore simile a un brontolio.	<p>Compressore in moto.</p> <ul style="list-style-type: none"> ▶ Nessun errore - rumore normale legato al funzionamento
Il display è spento e il tasto Avvio/Agg. bu-cato lampeggia.	<p>La modalità di risparmio energetico è attiva.</p> <ul style="list-style-type: none"> ▶ Premere un tasto qualsiasi. ✓ Il display si illumina di nuovo.
"CrE"	<p>Dopo un periodo di utilizzo, l'apparecchio stesso consiglia di eseguire un trattamento semplice.</p> <ul style="list-style-type: none"> ▶ → "Esecuzione di un trattamento semplice dell'apparecchio", Pagina 36
La funzione anti piega dura troppo a lungo.	<p>Una temperatura ambiente bassa prolunga la durata della funzione anti piega.</p> <ul style="list-style-type: none"> ▶ Nessun errore - nessun trattamento necessario.
	<p>Il filtro lanugine è sporco.</p> <ul style="list-style-type: none"> ▶ → "Pulizia del filtro lanugine", Pagina 28
L'apparecchio non funziona.	<p>La spina non è inserita nella rete elettrica.</p> <ul style="list-style-type: none"> ▶ Collegare l'apparecchio alla rete elettrica. <p>Il fusibile nel contatore elettrico si è attivato.</p>

Anomalia	Causa e ricerca guasti
L'apparecchio non funziona.	<ul style="list-style-type: none"> ▶ Controllare il fusibile nella scatola corrispondente. <p>Alimentazione di corrente guasta.</p> <ul style="list-style-type: none"> ▶ Verificare che l'illuminazione interna o altri apparecchi nel locale funzionino correttamente.
L'apparecchio è in pausa, ma il cestello continua a girare.	<p>Processo di raffreddamento attivo.</p> <ul style="list-style-type: none"> ▶ Nessun errore - nessun trattamento necessario.
Formazione di pieghe.	<p>La quantità di carico è troppo elevata.</p> <ul style="list-style-type: none"> ▶ Osservare il carico massimo di → <i>"Programmi", Pagina 24.</i> <p>Gli indumenti restano troppo a lungo nel cestello dopo l'asciugatura.</p> <ol style="list-style-type: none"> 1. Estrarre il bucato dal cestello subito dopo l'asciugatura. 2. Allargare gli indumenti per farli raffreddare. <p>È stato impostato un programma non adatto per il tipo di indumenti.</p> <ul style="list-style-type: none"> ▶ Impostare il programma adatto per il tipo di indumenti. → <i>"Programmi", Pagina 24</i> <p>Gli indumenti delicati sono stati asciugati troppo a lungo.</p> <ul style="list-style-type: none"> ▶ → <i>"Modifica del livello di asciugatura", Pagina 23.</i> ▶ → <i>"Adattamento del livello di asciugatura", Pagina 23.</i> <p>La funzione anti piega non è attivata.</p> <ul style="list-style-type: none"> ▶ Attivare la funzione anti piega. → <i>"Tasti", Pagina 21</i>
☞ e programma interrotti.	<p>Il serbatoio dell'acqua di condensa è pieno.</p> <ol style="list-style-type: none"> 1. → <i>"Svuotamento del contenitore dell'acqua di condensa", Pagina 30.</i> 2. → <i>"Inserimento del contenitore dell'acqua di condensa", Pagina 31.</i> 3. → <i>"Avvio del programma", Pagina 28.</i> <p>Il filtro del serbatoio dell'acqua di condensa è sporco.</p> <ul style="list-style-type: none"> ▶ → <i>"Pulire il filtro del serbatoio dell'acqua di condensa.", Pagina 45.</i> <p>Nell'unità di base si sono depositati corpi estranei</p> <ol style="list-style-type: none"> 1. → <i>"Apertura dell'unità di base", Pagina 41.</i> 2. Rimuovere i corpi estranei presenti.

Anomalia	Causa e ricerca guasti
☺ e programma interrotti.	<p>3. → "Chiusura dell'unità di base", Pagina 43.</p> <p>Sporco nell'apparecchio.</p> <p>▶ → "Preparazione del trattamento intensivo dell'apparecchio", Pagina 38.</p>
Il programma non si avvia.	<p>È attivata la sicurezza bambini.</p> <p>▶ → "Disattivazione della sicurezza bambini", Pagina 31</p> <hr/> <p>Avvio/Agg. bucato non è stato premuto.</p> <p>▶ Premere Avvio/Agg. bucato .</p>
La durata del programma varia durante l'asciugatura.	<p>Nessun programma impostato.</p> <p>1. → "Impostazione del programma", Pagina 27.</p> <p>2. → "Avvio del programma", Pagina 28.</p> <hr/> <p>L'andamento del programma viene ottimizzato elettronicamente. Ciò può portare alla modifica della durata del programma.</p> <p>▶ Nessun errore - nessun trattamento necessario.</p>
Rumore della pompa.	<p>La pompa dell'acqua di condensa è attiva.</p> <p>▶ Nessun errore - rumore normale legato al funzionamento</p>
Rumore simile a un ronzio.	<p>L'aerazione del compresso è attiva.</p> <p>▶ Nessun errore - rumore normale legato al funzionamento</p>
Il tempo di asciugatura è troppo lungo.	<p>Il filtro lanugine è sporco.</p> <p>▶ → "Pulizia del filtro lanugine", Pagina 28</p> <hr/> <p>La temperatura ambiente è maggiore di 30 °C.</p> <p>▶ Accertarsi che la temperatura ambiente sia inferiore a 30 °C.</p> <hr/> <p>La temperatura ambiente è inferiore a 15 °C.</p> <p>▶ Accertarsi che la temperatura ambiente sia superiore a 15 °C.</p>
	<p>Circolazione dell'aria insufficiente nel luogo d'installazione dell'apparecchio.</p> <p>▶ Arieggiare il luogo d'installazione dell'apparecchio.</p>
	<p>Una quantità di acqua di condensa troppo bassa per l'autopulizia automatica in caso di utilizzo permanente della funzione dell'antipiega.</p>
	<p>La griglia di raffreddamento dell'apparecchio è bloccata.</p>

Anomalia	Causa e ricerca guasti
Il tempo di asciugatura è troppo lungo.	<ul style="list-style-type: none"> ▶ Accertarsi che la griglia di raffreddamento dell'apparecchio sia libera. <hr/> <p>Lo scambiatore di calore è sporco.</p> <ul style="list-style-type: none"> ▶ → <i>"Esecuzione di un trattamento semplice dell'apparecchio", Pagina 36</i>
	<p>L'autopulizia automatica risciacqua lo scambiatore di calore dell'apparecchio.</p> <ol style="list-style-type: none"> 1. Nessun guasto. 2. Non estrarre il contenitore dell'acqua di condensa. 3. Non annullare il programma.
Fuoriesce l'acqua.	<p>L'apparecchio non è esattamente in piano.</p> <ul style="list-style-type: none"> ▶ → <i>"Livellamento dell'apparecchio", Pagina 14</i> <hr/> <p>La guarnizione della copertura dello scambiatore di calore è sporca.</p> <ul style="list-style-type: none"> ▶ Pulire la guarnizione della copertura dello scambiatore di calore. → <i>"Pulizia dell'unità di base", Pagina 42</i> <hr/> <p>La leva della copertura dello scambiatore di calore non è correttamente chiusa.</p> <ul style="list-style-type: none"> ▶ Accertarsi che la leva della copertura dello scambiatore di calore sia correttamente chiusa. → <i>"Chiusura dell'unità di base", Pagina 43</i>
	<p>Il serbatoio dell'acqua per la funzione antipiega è vuoto.</p> <ul style="list-style-type: none"> ▶ → <i>"Riempimento del serbatoio dell'acqua", Pagina 32.</i>
Durante il riempimento del serbatoio, l'acqua fuoriesce.	<p>Il serbatoio dell'acqua è pieno.</p> <p>Nota: L'acqua che fuoriesce non rappresenta un problema.</p> <ul style="list-style-type: none"> ▶ Non introdurre altra acqua nel serbatoio dell'acqua. <hr/> <p>Il filtro del serbatoio dell'acqua è sporco.</p> <ul style="list-style-type: none"> ▶ → <i>"Pulizia del filtro del serbatoio dell'acqua", Pagina 44.</i>
Gli indumenti sono troppo umidi.	<p>È stato impostato un programma non adatto per il tipo di indumenti.</p> <ul style="list-style-type: none"> ▶ Impostare un programma a tempo per continuare l'asciugatura. → <i>"Programmi", Pagina 24</i>
	Alimentazione di corrente guasta.

Anomalia	Causa e ricerca guasti
Gli indumenti sono troppo umidi.	<ul style="list-style-type: none">▶ Verificare che l'illuminazione interna o altri apparecchi nel locale funzionino correttamente.
	La quantità di carico è troppo elevata.
	<ul style="list-style-type: none">▶ Osservare il carico massimo di → <i>"Programmi"</i>, Pagina 24.
	Al termine del programma, gli indumenti caldi al tatto sembrano più umidi di quanto non lo siano in realtà.
	<ol style="list-style-type: none">1. Estrarre il bucato dal cestello subito dopo l'asciugatura.2. Allargare gli indumenti per farli raffreddare.
	È impostato un risultato di asciugatura non adatto.
	<ul style="list-style-type: none">▶ → <i>"Modifica del livello di asciugatura"</i>, Pagina 23.
	Risultato di asciugatura non adattato.
	<ul style="list-style-type: none">▶ → <i>"Adattamento del livello di asciugatura"</i>, Pagina 23.
	La quantità di carico è troppo bassa.
	<ul style="list-style-type: none">▶ Impostare un programma a tempo per continuare l'asciugatura. → <i>"Programmi"</i>, Pagina 24
	Sensore dell'umidità sporco.
	<ul style="list-style-type: none">▶ → <i>"Pulizia del sensore dell'umidità"</i>, Pagina 44.
	Processo di asciugatura interrotto e serbatoio dell'acqua di condensa pieno.
	<ol style="list-style-type: none">1. → <i>"Svuotamento del contenitore dell'acqua di condensa"</i>, Pagina 30.2. → <i>"Inserimento del contenitore dell'acqua di condensa"</i>, Pagina 31.3. → <i>"Avvio del programma"</i>, Pagina 28.
Nell'apparecchio si sono formati odori sgradevoli.	Sporco ostinato nell'apparecchio o periodo di fermo prolungato dell'apparecchio di oltre un mese. <ul style="list-style-type: none">▶ → <i>"Preparazione del trattamento intensivo dell'apparecchio"</i>, Pagina 38.

20 Trasporto, immagazzinamento e smaltimento

Di seguito sono indicate informazioni per preparare l'apparecchio per il trasporto e l'immagazzinamento. Vi sono anche informazioni sulla rottamazione degli apparecchi dismessi.

20.1 Preparazione dell'apparecchio al trasporto

ATTENZIONE!

Il refrigerante contenuto nell'apparecchio può comportare danni all'apparecchio, se quest'ultimo viene messo in funzione immediatamente dopo il trasporto.

- ▶ Subito dopo il trasporto, lasciare a riposo l'apparecchio due ore prima di metterlo in funzione.

Consiglio: L'apparecchio può contenere acqua residua e gocciolare durante il trasporto. Trasportare l'apparecchio in posizione verticale.

Requisiti

- Il contenitore dell'acqua di condensa è vuoto. Svuotamento del contenitore dell'acqua di condensa → *Pagina 30*
- L'apparecchio è acceso. → *"Accensione dell'apparecchio", Pagina 27*
- 1. Impostare un programma → *Pagina 27* qualsiasi.
- 2. Avviare il programma → *Pagina 28* e attendere 5 minuti.
- ✓ L'acqua di condensa è scaricata.
- 3. Spegnerne l'apparecchio. → *"Spegnimento dell'apparecchio", Pagina 28*
- 4. Svuotare il contenitore dell'acqua di condensa → *Pagina 30*.

5. Inserire il contenitore dell'acqua di condensa → *Pagina 31*.
6. Staccare l'apparecchio dalla rete elettrica.
- ✓ L'apparecchio è pronto per essere trasportato.

20.2 Rottamazione di un apparecchio dismesso

Un corretto smaltimento nel rispetto dell'ambiente permette di recuperare materie prime preziose.



AVVERTENZA

Pericolo di danni alla salute!

I bambini possono restare chiusi nell'apparecchio, rischiando la vita.

- ▶ Non collocare l'apparecchio dietro una porta se ciò blocca o impedisce l'apertura dello sportello dell'apparecchio.
- ▶ Per i dispositivi in disuso scollegare la spina del cavo di alimentazione, quindi tagliare il cavo di alimentazione e distruggere il sistema di blocco dello sportello dell'apparecchio in modo tale che lo sportello non si chiuda più.



AVVERTENZA

Pericolo di incendio!

Il refrigerante R290 contenuto in questo apparecchio è ecocompatibile ma infiammabile e può incendiarsi in caso di apparecchi smaltiti non conformemente.

- ▶ Smaltire l'apparecchio a regola d'arte.
 - ▶ Non danneggiare i tubi del circuito refrigerante.
1. Staccare la spina del cavo di alimentazione.
 2. Tagliare il cavo di alimentazione.
 3. Smaltire l'apparecchio nel rispetto dell'ambiente.

Per informazioni sulle attuali procedure di smaltimento rivolgersi al rivenditore specializzato o al comune di competenza.



Questo apparecchio dispone di contrassegno ai sensi della direttiva europea 2012/19/UE in materia di apparecchi elettrici ed elettronici (waste electrical and electronic equipment - WEEE).

Questa direttiva definisce le norme per la raccolta e il riciclaggio degli apparecchi dismessi valide su tutto il territorio dell'Unione Europea.

21 Servizio di assistenza clienti

In caso di domande sull'applicazione, se non si riesce a sistemare un guasto in autonomia o se l'apparecchio deve essere riparato, rivolgersi al nostro servizio di assistenza clienti. I ricambi originali rilevanti per il funzionamento secondo il corrispondente regolamento Ecodesign sono reperibili presso il nostro servizio di assistenza clienti per un periodo di almeno 10 anni a partire dalla messa in circolazione dell'apparecchio all'interno dello Spazio economico europeo.

Nota: L'intervento del servizio di assistenza clienti è gratuito nell'ambito delle condizioni di garanzia del produttore.

Informazioni dettagliate sulla durata della garanzia e sulle condizioni di garanzia in ciascun Paese sono repe-

ribili presso il nostro servizio di assistenza clienti, presso il proprio rivenditore o sul nostro sito Internet.

Quando si contatta il servizio di assistenza clienti sono necessari il codice prodotto (E-Nr.) e il codice di produzione (FD) dell'apparecchio.

I dati di contatto del servizio di assistenza clienti sono disponibili nell'elenco dei centri di assistenza allegato o sul nostro sito Internet.

21.1 Codice prodotto (E-Nr.) e codice di produzione (FD)


Il codice prodotto (E-Nr.) e il codice di produzione (FD) sono riportati sulla targhetta identificativa dell'apparecchio.

A seconda del modello, la targhetta identificativa si trova:

- sul lato interno dell'oblò
- sul lato interno dello sportello di manutenzione
- sul lato posteriore dell'apparecchio.

Annotare i dati dell'apparecchio e il numero di telefono del servizio di assistenza clienti per ritrovarli rapidamente.





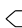
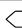
22 Valori di consumo

Il programma  **Cotone Eco** (contrassegnato da "Freccia") è adatto all'asciugatura di biancheria in cotone con un grado di umidità normale ed è il più efficiente, per quanto concerne il consumo di energia combinato, per l'asciugatura di biancheria in cotone umida.

I valori dei consumi dichiarati sull'etichetta di questo programma si riferiscono al contenuto di umidità della biancheria del 60%.

I valori indicati per altri programmi sono solo valori di riferimento e sono stati rilevati conformemente alla norma vigente EN61121.

I valori effettivi possono discostarsi da quelli indicati in base al tipo di tessuto, alla composizione della biancheria da asciugare, all'umidità residua del tessuto, al grado di asciugatura impostato, alla quantità del carico, alle condizioni ambientali e all'attivazione delle funzioni supplementari. La durata del programma/della funzione Tempo di Fine fra prevista e indicata sul display dell'apparecchio al momento della selezione del programma, nelle impostazioni di fabbrica dell'apparecchio, si basa su una velocità di centrifuga della lavatrice di 1000 giri/minuto.

Programma	Umidità finale (%)	Carico (kg)	Velocità di centrifuga (giri/min.)	Umidità iniziale (%)	Durata del programma (h:min)	Consumo energetico (kWh/ciclo)
Cotone + Asciutto	-1,5	8,0	1400	50	2:39	1,79
Cotone + Asciutto	-1,5	4,0	1400	50	1:58	1,21
Cotone + Asciutto	-1,5	8,0	1000	60	2:56	2,04
Cotone + Asciutto	-1,5	4,0	1000	60	2:08	1,35
Cotone + Asciutto	-1,5	8,0	800	70	3:13	2,29
Cotone + Asciutto	-1,5	4,0	800	70	2:18	1,48
 Cotone Eco	0,0	8,0	1400	50	2:22	1,60
 Cotone Eco	0,0	4,0	1400	50	1:39	1,01
 Cotone Eco	0,0	8,0	1000	60	2:40	1,86
 Cotone Eco	0,0	4,0	1000	60	1:50	1,15
 Cotone Eco	0,0	8,0	800	70	2:58	2,12
 Cotone Eco	0,0	4,0	800	70	2:01	1,29
Cotone + Asciutto per stiratura	12,0	8,0	1400	50	1:40	1,06
Cotone + Asciutto per stiratura	12,0	4,0	1400	50	0:50	0,55
Cotone + Asciutto per stiratura	12,0	8,0	1000	60	1:58	1,33

Programma	Umidità finale (%)	Carico (kg)	Velocità di centrifuga (giri/min.)	Umidità iniziale (%)	Durata del programma (h:min)	Consumo energetico (kWh/ciclo)
Cotone + Asciutto per stiratura	12,0	4,0	1000	60	1:00	0,70
Cotone + Asciutto per stiratura	12,0	8,0	800	70	2:15	1,59
Cotone + Asciutto per stiratura	12,0	4,0	800	70	1:11	0,85
Sintetici + Asciutto	2,0	3,5	800	40	1:02	0,58
Sintetici + Asciutto	2,0	3,5	600	50	1:10	0,72

23 Dati tecnici

Altezza apparecchio	84,2 cm
Larghezza apparecchio	59,8 cm
Profondità apparecchio	61,3 cm
Profondità dell'apparecchio con sportello chiuso	64,8 cm
Profondità dell'apparecchio con sportello aperto	109,6 cm
Peso	56,4 kg ¹
Massima quantità di carico	8,0 kg
Tensione di rete	220-240 V, 50 Hz
¹ In funzione dell'allestimento dell'apparecchio	

⇒ Protezione minima per l'installazione	10 A
Potenza nominale	800 W
Potenza assorbita	<ul style="list-style-type: none"> ■ Stato spento: 0,15 W ■ Modo standby: 0,50 W
Temperatura ambiente	<ul style="list-style-type: none"> ■ Minima: 5 °C ■ Massima: 35 °C
Lunghezza del cavo di allacciamento alla rete	145 cm

¹ In funzione dell'allestimento dell'apparecchio

Il prodotto è dotato di sorgenti luminose con classe di efficienza energetica F. Tali sorgenti sono disponibili come componente di ricambio e devono essere sostituite esclusivamente da personale qualificato. Ulteriori informazioni sul modello scelto sono disponibili sul sito Internet <https://eprel.ec.europa.eu/>¹. Que-

¹ Valido solo per i Paesi dello Spazio economico europeo

sto link rimanda alla pagina ufficiale del database europeo dei prodotti EPREL. Seguire quindi le indicazioni relative alla ricerca del modello. Si riconosce il modello dal segno prima della barra del codice prodotto (E-Nr.) sulla targhetta identificativa. In alternativa, l'indicazione del modello si trova anche nella prima riga dell'etichetta energetica UE.



Thank you for buying a Bosch Home Appliance!

Register your new device on MyBosch now and profit directly from:

- **Expert tips & tricks for your appliance**
- **Warranty extension options**
- **Discounts for accessories & spare-parts**
- **Digital manual and all appliance data at hand**
- **Easy access to Bosch Home Appliances Service**

Free and easy registration – also on mobile phones:

www.bosch-home.com/welcome



Looking for help? You'll find it here.

Expert advice for your Bosch home appliances, help with problems or a repair from Bosch experts.

Find out everything about the many ways Bosch can support you:

www.bosch-home.com/service

Contact data of all countries are listed in the attached service directory.

BSH Hausgeräte GmbH

Carl-Wery-Straße 34

81739 München, GERMANY

www.bosch-home.com

A Bosch Company



9001726497 (020228)

it