



**BOSCH**



**Înregistrați-vă**  
acum noul dvs.  
aparap la MyBosch și  
asigurați-vă avantaje  
gratuite:  
**[bosch-home.com/  
welcome](https://bosch-home.com/welcome)**

# Combină frigorifică

**KFF96..**

**[ro]** Manual de utilizare



**Informații și explicații suplimentare pot fi găsite online. Scanați codul QR de pe pagina de pornire.**



## Cuprins

<b>1 Siguranța</b> .....	<b>4</b>	<b>6 Dotarea</b> .....	<b>17</b>
1.1 Definiția cuvintelor de avertizare .....	4	6.1 Suport .....	17
1.2 Instrucțiuni generale .....	4	6.2 Șina decorativă .....	17
1.3 Utilizarea conform destinației .....	4	6.3 Raftul fix .....	17
1.4 Limitare a cercului de utilizatori .....	5	6.4 Recipient detașabil .....	17
1.5 Transportul în siguranță .....	5	6.5 Sertarul de păstrare la rece ....	17
1.6 Instalarea în siguranță .....	5	6.6 Separator pentru sertare .....	18
1.7 Utilizarea în siguranță .....	6	6.7 Sertarul plat pentru alimente congelate .....	18
1.8 Aparat deteriorat .....	8	6.8 Sertarul detașabil pentru produse congelate .....	18
<b>2 Prevenirea prejudiciilor materiale</b> .....	<b>9</b>	6.9 Recipientul pentru alimente congelate suspendat .....	18
<b>3 Protecția mediului și economisirea</b> .....	<b>10</b>	6.10 Compartimentul pentru unt și brânzeturi .....	18
3.1 Predarea la deșeuri a ambalajului .....	10	6.11 Suportul de pe ușă .....	18
3.2 Economisirea de energie .....	10	6.12 Recipientul pentru cuburi de gheață .....	18
<b>4 Instalarea și conectarea</b> .....	<b>11</b>	6.13 Accesorii .....	19
4.1 Pachetul de livrare .....	11	<b>7 Utilizarea de bază</b> .....	<b>19</b>
4.2 Criteriile privind locul de instalare .....	11	7.1 Pornirea aparatului .....	19
4.3 Montarea aparatului .....	12	7.2 Instrucțiuni de utilizare .....	19
4.4 Pregătirea aparatului pentru prima punere în funcțiune .....	12	7.3 Deconectarea aparatului .....	19
4.5 Conectarea aparatului la racordul pentru apă potabilă .....	12	7.4 Reglarea unității de temperatură .....	19
4.6 Racordarea electrică a aparatului .....	12	7.5 Setarea temperaturii .....	20
<b>5 Cunoașterea</b> .....	<b>13</b>	7.6 Setarea pentru depozitarea în sertarul de păstrare la rece ....	20
5.1 Aparatul .....	13	<b>8 Funcțiile suplimentare</b> .....	<b>20</b>
5.2 Panou de comandă .....	14	8.1 Super-răcirea .....	20
5.3 Panoul de comandă (submeniu) .....	15	8.2 Super-congelare .....	20
5.4 Panou de comandă (al sertarului de păstrare la rece) .....	16	8.3 Modul de concediu .....	21
		8.4 Modul de economisire a energiei .....	21
		8.5 Modul de păstrare a prospețimii .....	21
		8.6 Sistemul de iluminare interioară .....	22

8.7 Modul de repaos .....	22	13.5 Valabilitatea alimentelor congelate la -18 °C (0 °F) .....	29
8.8 Înștiințarea privind înlocuirea filtrului .....	22	13.6 Metode de decongelare a alimentelor congelate .....	30
8.9 Starea de înlocuire a filtrului ...	23	<b>14 Sistemul de apă .....</b>	<b>30</b>
<b>9 Alarma .....</b>	<b>23</b>	14.1 Filtrul de apă .....	30
9.1 Alarma de ușă deschisă .....	23	14.2 Înștiințarea privind înlocuirea filtrului .....	31
9.2 Alarma de temperatură înaltă .....	23	14.3 Starea de înlocuire a filtrului .....	31
<b>10 Home Connect .....</b>	<b>24</b>	14.4 Dozatorul de apă .....	31
10.1 Configurarea Home Connect .....	25	14.5 Dispozitivul de preparare a cuburilor de gheață .....	32
10.2 Verificarea intensității semnalului .....	25	<b>15 Dezghețarea .....</b>	<b>33</b>
10.3 Instalarea actualizării software-ului Home Connect .....	25	15.1 Dezghețarea compartimentului frigider .....	33
10.4 Resetarea setărilor Home Connect .....	26	15.2 Decongelarea în sertarul de păstrare la rece .....	33
10.5 Telediagnoza .....	26	15.3 Decongelarea în interiorul compartimentului congelator .....	33
10.6 Protecția datelor .....	26	<b>16 Curățare și îngrijire .....</b>	<b>33</b>
<b>11 Compartiment frigider .....</b>	<b>27</b>	16.1 Pregătirea aparatului în vederea curățării .....	33
11.1 Recomandări privind depozitarea alimentelor în compartimentul frigider .....	27	16.2 Curățarea aparatului .....	34
11.2 Zonele de răcire din compartimentul frigider .....	27	16.3 Scoaterea pieselor din dotare .....	34
<b>12 Compartiment de răcire .....</b>	<b>27</b>	16.4 Demontarea componentelor aparatului .....	36
12.1 Recomandări privind depozitarea în sertarul de păstrare la rece .....	28	<b>17 Remediați defecțiunile .....</b>	<b>39</b>
12.2 Duratele de depozitare în sertarul de păstrare la rece la o temperatură de 0 °C (32 °F) .....	28	17.1 Pană de curent .....	44
<b>13 Compartimentul congelator ...</b>	<b>28</b>	17.2 Efectuarea autotestării aparatului .....	44
13.1 Capacitatea de congelare .....	28	<b>18 Depozitarea și eliminarea .....</b>	<b>45</b>
13.2 Utilizarea completă a spațiului de congelare .....	29	18.1 Scoaterea din funcțiune a aparatului .....	45
13.3 Recomandări privind depozitarea alimentelor în compartimentul congelator .....	29	18.2 Predarea aparatului vechi .....	45
13.4 Recomandări privind congelarea alimentelor proaspete ..	29	<b>19 Serviciul clienți .....</b>	<b>46</b>
		19.1 Numărul de produs (Nr. E) și numărul de fabricație (FD) ....	46
		<b>20 Date tehnice .....</b>	<b>47</b>



## 1 Siguranța

Respectați următoarele instrucțiuni de siguranță.

### 1.1 Definiția cuvintelor de avertizare

Aici este prezentată semnificația cuvintelor de avertizare din cadrul acestor instrucțiuni.

#### **AVERTISMENT**

Respectați aceste observații, pentru a preveni eventualele răniri grave și care pot periclita viața.

#### **PRECAUȚIE**

Respectați aceste observații pentru a preveni rănirile ușoare sau de gravitate medie.

#### **ATENȚIE**

Respectați aceste observații pentru a preveni deteriorarea aparatului sau alte prejudicii.

**Observație:** Acesta vă indică informații importante.

### 1.2 Instrucțiuni generale

- Citiți cu atenție acest manual.
- Păstrați instrucțiunile, precum și informațiile producătorului în vederea utilizării ulterioare sau înmânării acestora următorului proprietar.
- Nu este permisă punerea în funcțiune a aparatului dacă acesta a fost deteriorat în timpul transportului.

### 1.3 Utilizarea conform destinației

Utilizați acest aparat numai:

- pentru răcirea și congelarea alimentelor, pentru prepararea cuburilor de gheață și pentru distribuția apei.
- în locuința proprie și în încăperi închise din mediul casnic.
- până la o înălțime de până la 2000 m deasupra nivelului mării.

## 1.4 Limitare a cercului de utilizatori

Acest aparat poate fi folosit de copii cu vârsta de peste 8 ani și de persoane cu capacități fizice, senzoriale sau mintale reduse sau fără experiență și/sau cunoștințe numai dacă sunt supravegheați sau au fost instruiți referitor la utilizarea în siguranță a aparatului și au înțeles pericolele care rezultă din aceasta.

Copiii nu trebuie lăsați să se joace cu aparatul.

Curățarea și întreținerea curentă efectuată de utilizator nu sunt permise copiilor dacă nu sunt supravegheați.

Copii cu vârsta cuprinsă între 3 și 8 ani pot încărca și descărca combina frigorifică.

## 1.5 Transportul în siguranță

### ⚠️ AVERTISMENT – Pericol de rănire!

Greutatea mare a aparatului poate conduce la vătămări în momentul ridicării acestuia.

- ▶ Nu ridicați singur aparatul.

## 1.6 Instalarea în siguranță

### ⚠️ AVERTISMENT – Pericol de electrocutare!

Instalările executate incorect sunt periculoase.

- ▶ Aparatul se va conecta și utiliza numai conform datelor de pe plăcuța cu date tehnice.
- ▶ Aparatul se va racorda doar la o priză de curent alternativ cu împământare, instalată regulamentar.
- ▶ Sistemul de protecție a instalației de alimentare cu energie electrică a clădirii trebuie să fie instalat corect.
- ▶ Nu racordați aparatul la o altă sursă de comutare, de exemplu, la un comutator temporizat sau la un sistem de comandă de la distanță.
- ▶ După montarea aparatului, ștecherul cablului de alimentare electrică trebuie să fie accesibil; dacă accesul liber nu este posibil, în instalația electrică permanentă trebuie să fie montat un separator de faze pentru toții polii conform condițiilor din dispozițiile de instalare.
- ▶ La amplasarea aparatului acordați atenție cablului de alimentare de la rețea să nu fie înțepenit într-un loc sau deteriorat.

O izolație deteriorată a cablului de alimentare electrică este periculoasă.

- ▶ Cablul de alimentare electrică nu trebuie să intre niciodată în contact cu surse de căldură.

### **⚠ AVERTISMENT – Pericol de explozie!**

Dacă orificiile de ventilare ale aparatului sunt obstrucționate, se pot produce scurgeri de agent frigorific, ceea ce poate duce la producerea unui amestec inflamabil de gaz și aer.

- ▶ Nu obstrucționați orificiile de ventilare din carcasa aparatului sau pe cele din carcasa de montare.

### **⚠ AVERTISMENT – Pericol de incendiu!**

Utilizarea unui cablu prelungitor de alimentare electrică sau a unui adaptor neadecvat este periculoasă.

- ▶ Nu utilizați prelungitoare sau blocuri de prize multiple.
- ▶ Utilizați numai adaptoare și cabluri de alimentare de la rețea care au fost avizate de producător.
- ▶ În cazul în care cablul de alimentare de la rețea este prea scurt și nu aveți la dispoziție un cablu de alimentare de la rețea mai lung contactați un atelier specializat în domeniul electric pentru a adapta instalația electrică din casă.

Șinele de prize multiple portabile sau adaptoarele portabile se pot supraîncălzi și pot duce la producerea unui incendiu.

- ▶ Nu amplasați șinele de prize multiple portabile sau adaptoarele portabile pe partea posterioară a aparatului.

## **1.7 Utilizarea în siguranță**

### **⚠ AVERTISMENT – Pericol de electrocutare!**

Pătrunderea umidității în interiorul aparatului poate provoca electrocutarea.

- ▶ Utilizați aparatul numai în spații închise.
- ▶ Nu expuneți niciodată aparatul la căldură și umiditate excesive.
- ▶ Nu utilizați pentru curățarea aparatului aparate de curățat cu jet sub presiune sau cu jet de abur.

### **⚠ AVERTISMENT – Pericol de asfixiere!**

Copiii se pot înfășura în ambalaj sau și-l pot trage pe cap, asfixiindu-se.

- ▶ Nu lăsați copii în apropierea ambalajului.

- ▶ Nu lăsați copii să se joace cu materialul de ambalaj. Copiii pot aspira sau înghiți piesele mici și se pot asfixia.
- ▶ Nu lăsați copii în apropierea pieselor mici.
- ▶ Nu lăsați copii să se joace cu piesele mici.

### **⚠ AVERTISMENT – Pericol de explozie!**

În cazul deteriorării circuitului de agent frigorific, agenții frigorifici inflamabili se pot scurge sau pot exploda.

- ▶ Pentru a accelera procesul de dezghețare, nu utilizați alte dispozitive mecanice sau alte produse decât cele recomandate de producător.
- ▶ Desprindeți alimentele înțepenite utilizând un obiect cu vârf bont, de exemplu, coada unei linguri din lemn.

Produsele cu gaze propulsoare inflamabile și substanțele explozive pot exploda, de exemplu, spray-urile.

- ▶ Nu depozitați în aparat produse care conțin gaze propulsoare inflamabile sau materiale explozive.

### **⚠ AVERTISMENT – Pericol de incendiu!**

Aparatele electrice din interiorul aparatului, precum aparatele de încălzire sau aparatele electrice de produs gheață, pot duce la producerea unui incendiu.

- ▶ Nu introduceți aparate electrice în interiorul aparatului.

### **⚠ AVERTISMENT – Pericol de rănire!**

Recipientele cu băuturi care conțin dioxid de carbon pot plesni.

- ▶ Nu depozitați recipiente cu băuturi carbogazoase în sertarul de păstrare la rece dacă temperatura din interiorul acestuia este mai mică de 1 °C (34 °F).
- ▶ Nu depozitați în compartimentul congelator recipiente cu băuturi care conțin dioxid de carbon.

În cazul scurgerii agentului frigorific inflamabil și gazelor nocive, există pericolul de vătămare a ochilor.

- ▶ Nu deteriorați tubulatura circuitului de agent frigorific și izolația. Aparatul se poate răsturna.
- ▶ Nu vă urcați pe soclu, pe etajerele extractibile sau pe uși și nu vă sprijiniți pe acestea.

### **⚠️ AVERTISMENT – Pericol de degerături!**

Contactul cu alimentele congelate și suprafețele reci se poate sol-  
da cu degerături.

- ▶ Nu introduceți niciodată în gură alimentele congelate imediat după ce le-ați scos din congelator.
- ▶ Evitați contactul îndelungat al alimentelor congelate, gheții și su-  
prafețelor din compartimentul congelator cu pielea.

### **⚠️ PRECAUȚIE – Pericol de afectare a sănătății!**

Pentru a preveni contaminarea alimentelor, țineți cont de următoa-  
rele recomandări.

- ▶ Dacă ușa este lăsată deschisă pentru mai mult timp, temperatu-  
ra din interiorul compartimentelor aparatului ar putea crește.
- ▶ Curățați cu regularitate suprafețele care ar putea în contact cu  
alimentele și sistemele de evacuare accesibile.
- ▶ Clătiți sistemul de apă dacă nu s-a extras apă din acesta timp  
de 5 zile.
- ▶ Depozitați carnea crudă și peștele în recipiente adecvate din  
aparatul frigorific astfel încât celelalte alimente să nu intre în  
contact cu sau să se scurgă peste acestea.
- ▶ Dacă combina frigorifică este menținută goală pentru mai mult  
timp, deconectați-o, dezghețați-o, curățați-o și lăsați ușa deschi-  
să pentru a preveni formarea mucegaiului.

Pieșele metalice sau cu aspect metalic ale aparatului pot conține  
aluminiu. Dacă alimentele acide intră în contact cu componentele  
din aluminiu, ionii de aluminiu pot pătrunde în alimente.

- ▶ Nu consumați alimentele contaminate.

## **1.8 Aparat deteriorat**

### **⚠️ AVERTISMENT – Pericol de electrocutare!**

Un aparat deteriorat sau un cablu de alimentare de la rețea deteri-  
orat este periculos.

- ▶ Nu utilizați niciodată un aparat deteriorat.
- ▶ Nu trageți niciodată de cablul de alimentare electrică pentru a  
deconecta aparatul de la rețeaua de alimentare electrică. Scoa-  
teți întotdeauna din priză ștecherul cablului de alimentare electri-  
că.

- ▶ Dacă aparatul sau cablul de alimentare electrică este deteriorat, scoateți imediat ștecherul din priză sau decuplați siguranța din cutia cu siguranțe și închideți robinetul de apă.
- ▶ Contactați unitatea de service abilitată. → *Pagina 46*

Reparațiile executate incorect sunt periculoase.

- ▶ Numai personalul de specialitate are permisiunea de a efectua lucrări de reparații la nivelul aparatului.
- ▶ La reparația aparatului trebuie utilizate numai piese de schimb originale.
- ▶ În cazul în care cablul de alimentare la rețeaua electrică sau cablul de racordare al acestui aparat se deteriorează, el trebuie înlocuit cu un cablu de alimentare la rețeaua electrică special, care poate fi achiziționat de la producător sau de la unitățile servicii abilitate ale acestuia.

### **⚠ AVERTISMENT – Pericol de incendiu!**



În cazul deteriorării țevilor, se pot produce scurgeri de agent frigorific inflamabil și de gaze toxice care se pot aprinde.

- ▶ Mențineți aparatul la distanță de sursele de foc și de aprindere.
- ▶ Aerișiți încăperea.
- ▶ Deconectați aparatul. → *Pagina 19*
- ▶ Scoateți din priză fișa cablului de alimentare electrică sau deconectați siguranța de la tabloul de siguranțe.
- ▶ Contactați unitatea de service abilitată. → *Pagina 46*

## **2 Prevenirea prejudiciilor materiale**

### **ATENȚIE**

Greutatea mare a aparatului sau înclinarea rolor aparatului pot provoca deteriorarea pardoselii în cazul deplasării aparatului.

- ▶ Transportați aparatul cu ajutorul unui cărucior.
- ▶ În cazul modificării poziției aparatului, utilizați o protecție pentru par-

doseală și nu deplasați aparatul în zigzag.

La închiderea ușii aparatului, aparatul poate suferi deteriorări dacă montantul ușii este rabatat în poziție deschisă.

- ▶ Nu rabatați niciodată în poziție deschisă montantul ușii.
- ▶ Dacă montantul ușii este rabatat în poziție deschisă, rabatați-l în poziție închisă înainte de a închide ușa aparatului.

Aparatul poate suferi deteriorări dacă soclul, glisierile sau ușile acestuia

## ro Protecția mediului și economisirea

sunt utilizate ca suprafețe de așezare sau de urcare.

- ▶ Nu vă urcați pe aparat, pe soclu, pe rafturile extractibile sau pe uși și nu vă sprijiniți pe acestea.

O presiune prea mică sau prea mare a apei poate afecta funcționarea aparatului.

- ▶ Asigurați-vă că presiunea apei din instalația de alimentare cu apă este de cel puțin 200 kPa (2 bari) și de maximum 800 kPa (8 bari).
- ▶ Atunci când presiunea apei depășește valoarea maximă, trebuie instalată o supapă de decompresie între racordul pentru apă potabilă și setul de furtunuri al aparatului.

Furtunurile de apă modificate sau deteriorate pot cauza producerea de pagube materiale sau deteriorarea aparatului.

- ▶ Nu este permisă îndoirea, ștrangularea, modificarea sau tăierea furtunurilor de apă.
- ▶ Utilizați numai furtunurile de apă livrate împreună cu aparatul sau furtunuri de schimb originale.
- ▶ Nu reutilizați niciodată furtunurile de apă uzate.
- ▶ Nu trageți niciodată de furtunul de apă de la panoul din spate al aparatului.

În cazul contaminării cu ulei sau unsoare, piesele din plastic și garniturile de etanșare ale ușii pot deveni poroase.

- ▶ Componentele din material plastic și garniturile de etanșare ale ușii trebuie păstrate curate, fără urme de ulei și unsoare.

Piesele metalice sau cu aspect metalic ale aparatului pot conține aluminu. La contactul cu alimentele acide,

aliniul se corodează și se decolorează.

- ▶ Depozitați în aparat numai alimente ambalate.

Nu curățați piesele din dotare și accesoriile în mașina de spălat vase, în caz contrar, acestea se pot deforma sau decolora.

- ▶ Nu curățați niciodată piesele din dotare și accesoriile în mașina de spălat vase.

---

## 3 Protecția mediului și economisirea

### 3.1 Predarea la deșeuri a ambalajului

Ambalajele sunt ecologice și reciclabile.

- ▶ Eliminați componentele separat, în funcție de tipul acestora.

### 3.2 Economisirea de energie

Dacă respectați aceste instrucțiuni, aparatul dvs. va consuma mai puțină energie electrică.

#### Alegerea locului de instalare

- Protejați aparatul împotriva radiațiilor solare directe.
- Amplasați aparatul la o distanță cât mare posibil față de calorifere, aragazuri și de alte surse de căldură:
  - la o distanță de 30 mm față de aparatele electrice și pe gaz.
  - Păstrați o distanță de 300 mm față de aparatele de gătit pe petrol sau cărbuni.
- Nu acoperiți și nu obturați orificiile de ventilare exterioare.

## Economisirea de energie în timpul funcționării

**Observație:** Ordinea în care sunt amplasate piesele din dotare nu are nicio influență asupra consumului de energie al aparatului.

- Deschideți numai pentru scurt timp ușa aparatului și închideți-o repede.
- Nu acoperiți și nu obturați niciodată orificiile de ventilare interioare sau pe cele exterioare.
- Transportați alimentele cumpărate într-o sacoșă izotermă și depozitați-le rapid în aparat.
- Alimentele și băuturile calde trebuie lăsate să se răcească înainte de a le depozita.
- Pentru a putea utiliza temperatura scăzută a alimentelor congelate, așezați-le în vederea decongelării în compartimentul frigider.
- Lăsați întotdeauna puțin spațiu între alimente și peretele posterior al aparatului.
- Aspirați praful de pe grilajele de ventilație exterioare.

## 4 Instalarea și conectarea

### 4.1 Pachetul de livrare

După dezambalare, verificați dacă pachetul de livrare este complet și asigurați-vă că niciuna dintre piese nu prezintă deteriorări rezultate în timpul transportului.

În caz de reclamații, adresați-vă distribuitorului de la care ați cumpărat aparatul sau Serviciului nostru de

Asistență pentru Clienți

→ *Pagina 46.*

Pachetul de livrare conține:

- Aparat independent
- Dotări și accesorii<sup>1</sup>
- Material de montare
- Instrucțiuni de montare
- Instrucțiuni de utilizare
- Lista cu unitățile de service abilitate
- Anexa garanției<sup>2</sup>
- Eticheta energetică
- Informații referitoare la consumul de energie și nivelul de zgomot
- Informații privind Home Connect

### 4.2 Criteriile privind locul de instalare

#### AVERTISMENT

#### **Pericol de explozie!**

Dacă aparatul este instalat într-o încăpere prea mică, se poate scurge agent frigorific și se poate produce un amestec inflamabil de gaz și aer.

- ▶ Instalați aparatul numai într-o încăpere care are un volum de minimum 1 m<sup>3</sup> per 8 g de agent frigorific. Cantitatea de agent frigorific este specificată pe plăcuța cu date tehnice.

→ "Aparatul", Fig. **1**/**13**

*Pagina 14*

Greutatea aparatului poate fi de până la 155 kg, în funcție de model.

Pentru a stabili greutatea aparatului, suportul acestuia trebuie să fie suficient de stabil.

Suprafața trebuie să fie plană.

Acest aparat frigorific este destinat utilizării la temperaturi ambiante cuprinse între 10 °C și 43 °C.

<sup>1</sup> În funcție de dotările aparatului

<sup>2</sup> Nu este disponibil în toate țările

Aparatul este complet funcțional la temperatura admisă a încăperii. Dacă aparatul funcționează la temperaturi mai joase ale încăperii, pot fi excluse defecțiunile ale aparatului la o temperatură de până la 5 °C a încăperii.

### Montarea suprapusă și montarea alăturată

Dacă doriți să montați suprapus sau alăturat 2 aparate frigorifice, trebuie să asigurați între acestea o distanță de minimum 150 mm. Pentru anumite aparate este posibilă montarea fără necesitatea asigurării unei distanțe minime între acestea. Consultați-vă cu comerciantul de specialitate sau cu proiectantul bucătăriei.

### 4.3 Montarea aparatului

- ▶ Montați aparatul conform instrucțiunilor de montare atașate.

### 4.4 Pregătirea aparatului pentru prima punere în funcțiune

1. Scoateți materialele cu informații.
2. Îndepărtați foliile de protecție și siguranțele de transport, de exemplu, banda adezivă și cartonul.
3. Curățați aparatul. → *Pagina 34*

### 4.5 Conectarea aparatului la racordul pentru apă potabilă

#### Cerințe

- La racordul de apă este instalată o supapă unghiulară, care este accesibilă după instalarea aparatului.
  - Racordul de apă a fost verificat, iar calitatea apei potabile este corespunzătoare.
1. Evacuați apa prin intermediul racordului pentru apă de la instalația locuinței, până când apa nu mai prezintă depuneri sau turbiditate. În cazul în care apa potabilă prezintă turbiditate sau depuneri permanente, instalați un sistem de filtrare a apei.
  2. Instalați racordul pentru apă la aparat conform instrucțiunilor de montare.

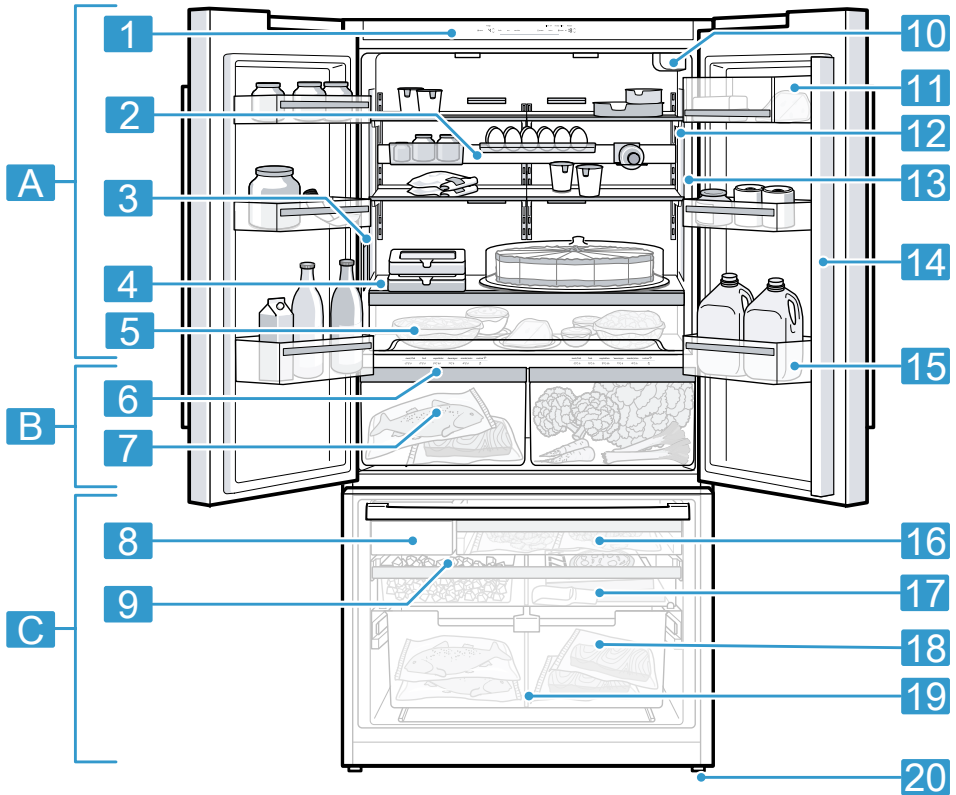
### 4.6 Racordarea electrică a aparatului

1. Introduceți fișa cablului de alimentare electrică în aparat.
  2. Introduceți ștecherul cablului de alimentare de la rețea al aparatului în priză.  
Datele privind racordarea aparatului sunt disponibile pe plăcuța cu date tehnice.  
→ "Aparatul", Fig. **1** / 13  
*Pagina 14*
  3. Verificați ca ștecherul de la rețea să fie fixat bine.
- ✓ Aparatul este acum pregătit de funcționare.

## 5 Cunoașterea

### 5.1 Aparatul

Aici găsiți o privire de ansamblu asupra componentelor aparatului dvs.



**1**

Este posibil să existe diferențe între aparat și imagini în ceea ce privește dotarea și dimensiunea.

**A** Compartimentul de răcire  
→ Pagina 27

**B** Compartiment de răcire  
→ Pagina 27

**C** Compartimentul congelator  
→ Pagina 28

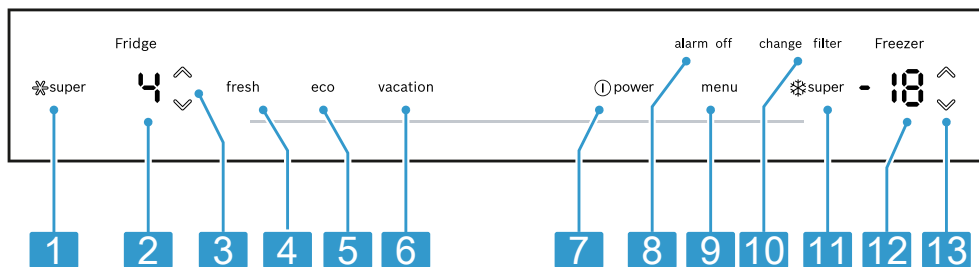
**1** Panou de comandă  
→ Pagina 14

2	Șină decorativă → Pagina 17
3	Dozatorul de apă → Pagina 31
4	Raft fix → Pagina 17
5	Sertar detașabil → Pagina 17
6	Panou de comandă (al sertarului de păstrare la rece) → Pagina 16
7	Sertarul de păstrare la rece → Pagina 17
8	Dispozitivul de preparare a cuburilor de gheață → Pagina 32
9	Compartiment pentru cuburi de gheață → Pagina 18
10	Filtrul de apă → Pagina 30
11	Compartimentul pentru unt și brânzeturi → Pagina 18

12	Sistemul de iluminare interioară
13	Plăcuța de identificare → Pagina 47
14	Montantul ușii cu protecție împotriva condensului → Pagina 9
15	Suport de pe ușă pentru suprafețe mari → Pagina 18
16	Sertarul detașabil pentru produse congelate → Pagina 18
17	Sertar plat pentru alimente congelate → Pagina 18
18	Recipientul pentru alimente congelate suspendat → Pagina 18
19	Separatorul pentru sertare → Pagina 18
20	Picior cu filet

## 5.2 Panou de comandă

Prin intermediul elementului de operare setați toate funcțiile aparatului dvs și primiți informații cu privire la stadiul de operare.



### 2

**1** \*super activează sau dezactivează Super-răcirea.

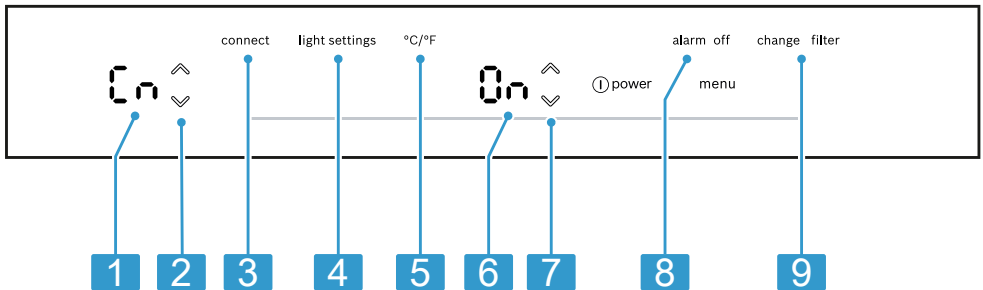
**2** Afișează în °F sau °C temperatura reglată din compartimentul frigider.

- 3** ∨/∧ (compartiment frigider) reglează temperatura din compartimentul frigider.
- 4** fresh activează sau dezactivează modul de menținere a prospețimii.
- 5** eco activează sau dezactivează modul de economisire a energiei.
- 6** vacation activează sau dezactivează modul de concediu.
- 7** ① POWER pornește sau oprește aparatul.
- 8** alarm off dezactivează alarma.

- 9** menu deschide și închide meniul.
- 10** change filter se aprinde atunci când este necesară înlocuirea filtrului.
- 11** \*super activează sau dezactivează Super-congelare.
- 12** Afișează în °F sau °C temperatura reglată din compartimentul congelator.
- 13** ∨/∧ (compartiment congelator) setează temperatura compartimentului congelator.

### 5.3 Panoul de comandă (submeniu)

În submeniu puteți efectua și alte setări.



- 3**
- 1** Afișează submeniul setat.
- 2** ∨/∧ (submeniu) permite navigarea în submeniu.
- 3** menu deschide meniul pentru setarea Home Connect.

- 4** light settings deschide meniul pentru setarea sistemului de iluminare.
- 5** °C/°F deschide meniul pentru modificarea unității de temperatură.
- 6** Afișează setarea submeniului.

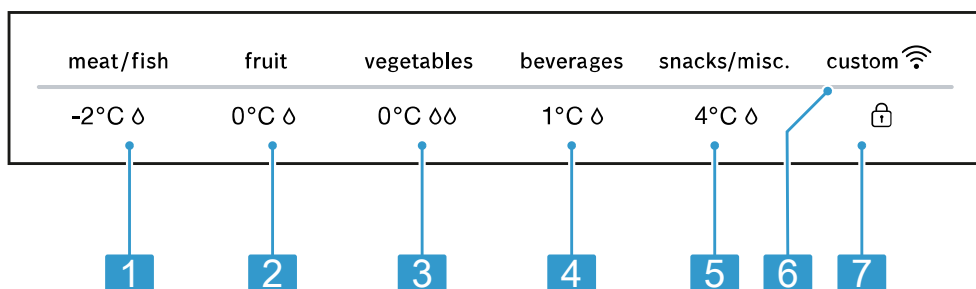
**7** ✓/∧ (setare submeniu) modifică setarea submeniului.

**8** alarm off deschide meniul pentru setarea sistemului de alarmă de ușă deschisă.

**9** change filter deschide meniul pentru setarea filtrului.

## 5.4 Panou de comandă (al sertarului de păstrare la rece)

Prin intermediul panoului de comandă al sertarului de păstrare la rece puteți seta temperatura și umiditatea din sertarul de păstrare la rece.



### 4

**1** -2 °C ∆ efectuează setarea de depozitare a cărnii și peștelui în sertarul de păstrare la rece.

**2** 0 °C ∆ efectuează setarea de depozitare a fructelor în sertarul de păstrare la rece.

**3** 0 °C ∆∆ efectuează setarea de depozitare a legumelor în sertarul de păstrare la rece.

**4** 1 °C ∆ efectuează setarea de depozitare a băuturilor în sertarul de păstrare la rece.

**5** 4 °C ∆ efectuează setarea de depozitare a aperitivelor în sertarul de păstrare la rece.

**6** custom se aprinde atunci când setările definite de utilizator sunt setate prin intermediul aplicației Home Connect. Mai multe informații găsiți în cadrul aplicației Home Connect.

**7** dezactivează blocarea butoanelor de la panoul de comandă (al sertarului de păstrare la rece).

## 6 Dotarea

Dotarea aparatului dumneavoastră depinde de modelul acestuia.

### 6.1 Suport

#### ATENȚIE

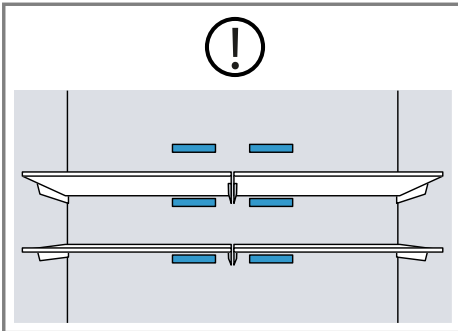
Dispozitivele de fixare a rafturilor pot zgâria peretele compartimentului frigider dacă sunt acroșate în poziție înclinată.

- ▶ Asigurați-vă că rafturile se află în poziție orizontală și că dispozitivele de prindere sunt acroșate complet.

Pentru a modifica poziționarea rafturilor, scoateți-le și re poziționați-le după cum este necesar.

→ "Scoaterea suportului", Pagina 34

**Observație:** Pentru a nu afecta circulația aerului, nu acoperiți orificiile de ventilare interioare.

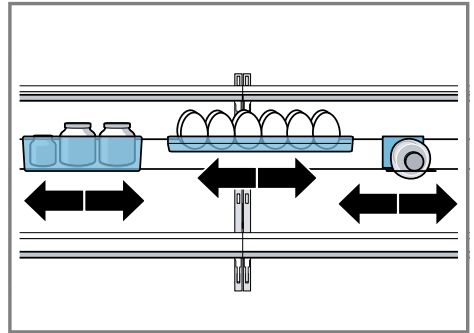


### 6.2 Șina decorativă

Șina decorativă permite crearea unui spațiu suplimentar de depozitare în compartimentul frigider:

- Depozitați sticlele în siguranță pe raftul pentru sticle.
- Depozitați borcanele în sertar.
- Depozitați cofrajele de ouă pe raft.

Puteți poziționa elementele decorative oriunde de-a lungul șinei decorative.



#### ATENȚIE

Dispozitivele de prindere ale șinei decorative pot zgâria peretele compartimentului frigider dacă sunt acroșate în poziție înclinată.

- ▶ Asigurați-vă că șina decorativă se află în poziție orizontală și că dispozitivele de prindere sunt ancorate complet.

Șina decorativă poate fi scoasă și așezată într-un alt loc.

→ "Scoaterea șinei decorative", Pagina 35

**Recomandare:** Așezați șina decorativă în centrul compartimentului frigider.

### 6.3 Raftul fix

Raftul fix trebuie poziționat întotdeauna în poziția indicată.

### 6.4 Recipient detașabil

Farfuriile sau recipientele de dimensiuni mari cu alimente preparate trebuie depozitate în stare acoperită în sertarul detașabil.

### 6.5 Sertarul de păstrare la rece

Utilizați temperaturile mai joase din sertarul de păstrare la rece pentru a

depozita alimente ușor perisabile, de exemplu, pește, carne și cârnați.

## 6.6 Separator pentru sertare

### **⚠️ AVERTISMENT** **Pericol de asfixiere!**

Copiii se pot cățăra în interiorul aparatului, unde se pot asfixia.

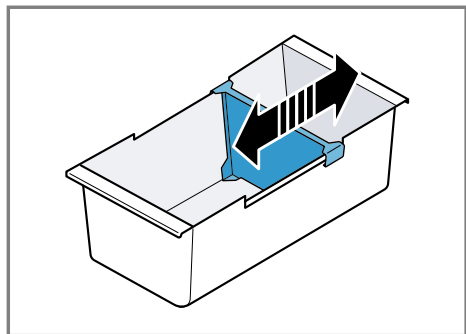
- ▶ Nu scoateți niciodată separatorul sertarului suspendat pentru produse congelate.

### **ATENȚIE**

În cazul extragerii, separatorul sertarului suspendat pentru produse congelate va suferi deteriorări.

- ▶ Nu scoateți niciodată separatorul sertarului suspendat pentru produse congelate.

Pentru a varia divizarea recipientului pentru produse congelate suspendat, separatorul poate fi scos.



## 6.7 Sertarul plat pentru alimente congelate

Depozitați alimentele congelate plate, recipientul pentru cuburi de gheață și paletele pentru gheață în sertarul plat pentru alimente congelate.

## 6.8 Sertarul detașabil pentru produse congelate

Pentru a avea o vizibilitate mai bună și pentru a putea scoate mai rapid

alimentele congelate, scoateți sertarul detașabil pentru produse congelate.

## 6.9 Recipientul pentru alimente congelate suspendat

Recipientul pentru alimente congelate suspendat este destinat depozitării alimentelor congelate voluminoase.

## 6.10 Compartimentul pentru unt și brânzeturi

Depozitați untul și brânzeturile tari în compartimentul dedicat acestora.

## 6.11 Suportul de pe ușă

Pentru a modifica poziționarea suportului de pe ușă, puteți să-l scoateți și să-l repositionați.

→ "Scoaterea suportului de pe ușă",  
Pagina 35

## 6.12 Recipientul pentru cuburi de gheață

Când sistemul de producere a cuburilor de gheață este activat, cuburile de gheață sunt depozitate automat în recipientul pentru cuburi de gheață.

### **ATENȚIE**

Dispozitivul de preparare a cuburilor de gheață poate fi blocat sau deteriorat de alimentele sau obiectele depozitate în recipientul pentru cuburi de gheață.

- ▶ Nu depozitați niciodată alimente sau obiecte în dispozitivul de preparare a cuburilor de gheață.

**Observație:** Pentru a evita umplerea excesivă a compartimentului pentru cuburi de gheață, cuburile de gheață nu trebuie repartizate manual în interiorul acestuia.

**Recomandare:** Pentru a preveni căderea cuburilor de gheață din com-

partimentul pentru cuburi de gheață în compartimentul congelator, nu loviți sertarul din compartimentul congelator.

### 6.13 Accesorii

Utilizați accesoriile originale. Acestea sunt adaptate pentru aparatul dumneavoastră.

Accesoriile se găsesc în funcție de modelul aparatului dvs.

### Paleta pentru gheață

Cu paleta pentru cuburi de gheață puteți scoate o porție de cuburi de gheață.

## 7 Utilizarea de bază

### 7.1 Pornirea aparatului

1. Racordați aparatul la rețeaua de alimentare cu energie electrică.

→ *Pagina 12*

**Observație:** Dacă aparatul a fost deconectat anterior prin intermediul panoului de comandă, apăsați pe **Ⓢ POWER**.

✓ Aparatul este acum pregătit de funcționare.

✓ Aparatul începe să răcească.

✓ Este emis un semnal acustic, iar indicatorul temperaturii (compartiment congelator) se aprinde intermitent și "alarm off" se aprinde atunci când temperatura din compartimentul congelator este prea mare.

2. Dezactivați semnalul sonor de avertizare cu **alarm off**.

✓ "alarm off" se stinge imediat ce s-a atins din nou temperatura setată.

3. Reglați temperatura dorită.

→ *Pagina 20*

### 7.2 Instrucțiuni de utilizare

■ După conectarea aparatului, atingerea temperaturii setate poate dura până la câteva ore.

Nu introduceți alimente în aparat înainte de atingerea temperaturii setate.

■ Părțile frontale și pereții laterali ai carcasi se încălzesc ușor temporar. Aceasta împiedică formarea condensului.

■ La închiderea ușii, aveți grijă ca ușa să fie blocată din cauza alimentelor depozitate.

■ Atunci când închideți ușa, se poate crea subpresiune. Ușa se poate deschide din nou numai cu dificultate. Așteptați un moment până când subpresiunea se egalizează.

■ Temperatura din interiorul aparatului variază în funcție de următoarele condiții:

- Frecvența de deschidere a ușii aparatului
- Cantitatea de încărcare
- Temperatura alimentelor proaspăt introduse în aparat
- Temperatura ambiantă
- Radiațiile solare directe

### 7.3 Deconectarea aparatului

▶ Apăsați pe **Ⓢ POWER**.

### 7.4 Reglarea unității de temperatură

Puteți selecta între unitățile de temperatură °C și °F.

1. Apăsați pe **menu**.



2. Apăsați pe **°C/°F**.

3. Apăsați pe **↘/↗** (setare submeniu) până când apare afișajul cu setările pentru submeniu "F" sau "C".



4. Apăsați pe **menu**.

## 7.5 Setarea temperaturii

### Setarea temperaturii din compartimentul frigider

- ▶ Apăsați în mod repetat pe  /  (compartiment frigider), până când indicatorul de temperatură (al compartimentului frigider) prezintă setarea dorită a temperaturii. Temperatura recomandată din compartimentul frigider este de 4 °C (39 °F).

### Reglarea temperaturii de congelare


- ▶ Apăsați în mod repetat pe  /  (compartiment congelator), până când indicatorul de temperatură (al compartimentului congelator) prezintă setarea dorită a temperaturii. Temperatura recomandată din compartimentul congelator este de -18 °C (0 °F).

## 7.6 Setarea pentru depozitarea în sertarul de păstrare la rece

Puteți seta temperatura și umiditatea din sertarul de păstrare la rece prin intermediul setărilor de depozitare predefinite.

**Recomandare:** Mai multe setări sunt disponibile în aplicația Home Connect.

### Efectuarea setării pentru depozitarea în sertarul de păstrare la rece

1. Apăsați pe unul dintre câmpurile tactile de pe panoul de comandă (al sertarului de păstrare la rece).
2. Mențineți apăsat simbolul  până când bara luminoasă se aprinde complet.
3. Apăsați pe setarea dorită pentru condițiile de depozitare.

---

## 8 Funcțiile suplimentare

Aflați care sunt funcțiile suplimentare cu care este dotat aparatul dumneavoastră.

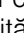
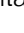
### 8.1 Super-răcirea

Când este activată funcția Super-răcirea, compartimentul frigider răcește la capacitate maximă.

Activați funcția Super-răcirea înainte de a depozita cantități mari de alimente în compartimentul frigider.

**Observație:** Când este activată funcția Super-răcirea, se pot produce zgomote de funcționare mai intense.

### Activarea Super-răcirea

- ▶ Apăsați pe super.
- ✓ "super" se aprinde.

**Observație:** După aproximativ 6 ore, aparatul comută la regimul normal de funcționare.

### Dezactivarea Super-răcirea

- ▶ Apăsați pe super.
- ✓ Este afișată temperatura reglată anterior.

### 8.2 Super-congelare

În cazul funcției, Super-congelare compartimentul congelator răcește la capacitate maximă.

Activați Super-congelare cu 1 până la 2 ore înainte de a depozita o cantitate de până la 2 kg de alimente în compartimentul congelator.

Utilizați Super-congelare pentru a accelera procesul de preparare a curburilor de gheață.

Pentru a utiliza capacitatea de congelare, utilizați Super-congelare.

→ "Premise pentru capacitatea de congelare", Pagina 28

**Observație:** Când este activată funcția Super-congelare, se pot produce zgomote de funcționare mai intense.

### Conectarea Super-congelare

- ▶ Apăsați pe **\*super**.
- ✓ **\*"super"** se aprinde.

**Observație:** După aproximativ 54 ore, aparatul comută la regimul normal de funcționare.

### Deconectarea Super-congelare

- ▶ Apăsați pe **\*super**.
- ✓ Este afișată temperatura reglată anterior.

## 8.3 Modul de concediu

Dacă urmează să lipsiți pentru o perioadă mai îndelungată de timp, puteți regla la aparat modul de concediu care funcționează cu economie de energie.

### ⚠ PRECAUȚIE

#### Pericol de afectare a sănătății!

Cât timp este activat modul de concediu, compartimentul frigider se încălzește. În cazul unor temperaturi mai înalte, în interiorul aparatului se pot dezvolta bacterii care duc la alterarea alimentelor.

- ▶ Nu depozitați alimente în compartimentul frigider atunci când activați modul de concediu.

Aparatul setează automat temperaturile.

Compartiment frigider	14 °C (58 °F)
Compartiment de răcire	4 °C (40 °F)
Compartimentul necongelator	Temperatură nemodificată

**Observație:** În cadrul modului de concediu, procesul de preparare a

cupurilor de gheață și distribuirea apei sunt dezactivate.

### Activarea modului de concediu

- ▶ Apăsați pe **vacation**.
- ✓ "vacation" se aprinde.

### Dezactivarea modului de concediu

- ▶ Apăsați pe **vacation**.
- ✓ Este afișată temperatura reglată anterior.

## 8.4 Modul de economisire a energiei

Cu modul de economisire a energiei puteți comuta aparatul la regimul de funcționare cu economie de energie. Aparatul setează automat temperaturile.

Compartimentul frigider	8 °C (46 °F)
Compartiment de răcire	0 °C (32 °F)
Compartimentul congelator	-16 °C (3 °F)

### Activarea modului de economisire a energiei

- ▶ Apăsați pe **eco**.
- ✓ "eco" se aprinde.

### Dezactivarea modului de economisire a energiei:

- ▶ Apăsați pe **eco**.
- ✓ Este afișată temperatura reglată anterior.

## 8.5 Modul de păstrare a prospețimii

Pentru a menține prospețimea alimentelor pentru mai mult timp, puteți activa modul de păstrare a prospețimii al aparatului. Aparatul setează automat temperaturile.

Compartimentul frigider	2 °C (36 °F)
Compartiment de răcire	0 °C (32 °F)
Compartimentul congelator	Temperatură ne-modificată

### Activarea modului de păstrare a prospețimii:

- ▶ Apăsați pe **fresh**.
- ✓ "fresh" se aprinde.

### Dezactivarea modului de păstrare a prospețimii:



- ▶ Apăsați pe **fresh**.
- ✓ Este afișată temperatura reglată anterior.

## 8.6 Sistemul de iluminare interioară

Puteți dezactiva sistemul de iluminare interioare sau regla luminozitatea.

0	Sistemul de iluminare se dezactivează
1	luminozitate minimă
5	luminozitate maximă

### Reglarea sistemului de iluminare interioară

1. Apăsați pe **menu**.
2. Apăsați pe **light settings**.
3. Apăsați pe / (setare submeniu) până când pe afișajul cu setările pentru submeniu este prezentată setarea dorită.
4. Apăsați pe **menu**.

## 8.7 Modul de repaus

Modul de repaus decuplează toate funcțiile care nu sunt absolut necesare.

În cadrul modului de repaus sunt deconectate următoarele funcții:

- Super-răcirea

- Super-congelare
- Alarma
- Evacuarea apei
- Producție cuburi de gheață
- Sistemul de iluminare interioară
- Semnale sonore
- Mesajele de pe panoul de comandă

**Observație:** În modul de repaus, luminozitatea panoului de comandă se reduce.

### Activarea modului de repaus

- ▶ Mențineți apăsată tasta **vacation** timp de 10 secunde până când se emite un semnal sonor.
- ✓ "alarm" se aprinde.

**Observație:** După aproximativ 80 de ore, aparatul comută la regimul normal de funcționare.

### Dezactivarea modului de repaus

- ▶ Mențineți apăsată tasta **alarm** timp de 5 secunde până când se emite un semnal sonor.

## 8.8 Înștiințarea privind înlocuirea filtrului

Înștiințarea privind înlocuirea filtrului se activează la fiecare 6 luni. "change filter" se aprinde.

**Observație:** În cazul unui consum de apă crescut, înștiințarea privind înlocuirea filtrului se activează mai devreme.

### Dezactivarea înștiințării privind înlocuirea filtrului


1. Înlocuiți filtrul de apă. Capacul de bypass nu trebuie înlocuit.
  2. Mențineți apăsat simbolul "change filter" timp de 3 secunde.
- ✓ "change filter" se stinge.
  - ✓ Starea de înlocuire a filtrului este resetată.

## 8.9 Starea de înlocuire a filtrului

Dacă înlocuiți filtrul înainte de activarea înștiințării privind înlocuirea filtrului, resetați starea de înlocuire a filtrului.

1	Măsurarea stării de înlocuire a filtrului este în curs
0	Resetarea stării de înlocuire a filtrului

### Resetarea stării de înlocuire a filtrului

1. Apăsați pe **menu**.
2. Apăsați pe **change filter**.
- ✓ Indicatorul setărilor din submeniu prezintă "1".
3. Apăsați pe  (setare submeniu).
- ✓ Indicatorul setărilor din submeniu prezintă "0".
4. Apăsați pe **menu**.

## 9 Alarma

### 9.1 Alarma de ușa deschisă

Dacă ușa aparatului este lăsată deschisă mai mult timp, se declanșează alarma de ușa deschisă.

Este emis un semnal sonor de avertizare și "alarm off" se aprinde intermitent.

### Dezactivarea alarmei de ușa deschisă



- ▶ Închideți ușa aparatului și apăsați pe **alarm off**.
- ✓ Semnalul acustic de avertizare este dezactivat.
- ✓ "alarm off" se stinge.

### Semnalul acustic de avertizare privind ușa deschisă



Aveți posibilitatea de a activa sau dezactiva semnalul sonor de avertizare privind ușa deschisă.

On	Semnal sonor de avertizare privind ușa deschisă activat
OF	Semnal sonor de avertizare privind ușa deschisă dezactivat

### Activarea semnalului acustic de avertizare privind ușa deschisă

1. Apăsați pe **menu**.
2. Apăsați pe **alarm off**.
3. Apăsați pe  /  (setare submeniu) până când pe afișajul cu setările pentru submeniu este prezentată setarea dorită.
4. Apăsați pe **menu**.

### Dezactivarea semnalului acustic de avertizare privind ușa deschisă

1. Apăsați pe **menu**.
2. Apăsați pe **alarm off**.
3. Apăsați pe  /  (setare submeniu) până când pe afișajul cu setările pentru submeniu este prezentată setarea dorită.
4. Apăsați pe **menu**.

### 9.2 Alarma de temperatură înaltă

Dacă temperatura din compartimentul congelator este prea înaltă, se declanșează alarma de temperatură înaltă.

Este emis un semnal sonor de avertizare, temperatura setată (a compartimentului congelator) și "alarm off" se aprind intermitent.

## PRECAUȚIE

### Pericol de afectare a sănătății!

În cazul decongelării se pot dezvolta bacterii, iar alimentul congelat se poate altera.

- ▶ Alimentele decongelate parțial sau total nu trebuie să fie recongelate.
- ▶ Alimentele pot fi recongelate numai după ce au fost fierte sau prăjite.
- ▶ Durata maximă de depozitare nu va mai fi valabilă.

Alarma de temperatură înaltă se poate activa în următoarele cazuri:

- Aparatul intră în funcțiune. Depozitați alimentele numai dacă s-a atins temperatura setată.
- Sunt depozitate cantități mari de alimente proaspete. Înainte de a depozita cantități mari de alimente, activați Super-congelare.
- Ușa congelatorului este lăsată deschisă pentru un interval prea mare de timp. Verificați dacă alimentele congelate sunt decongelate parțial sau complet.

### Dezactivarea alarmei de temperatură înaltă

- ▶ Apăsați pe **alarm off**.
- ✓ Semnalul acustic de avertizare este dezactivat.
- ✓ Indicatorul temperaturii (al compartimentului congelator) afișează pentru scurt timp cea mai ridicată temperatură care a existat în compartimentul congelator. Apoi indicatorul temperaturii (al comparti-

mentului congelator) prezintă din nou temperatura reglată.

- ✓ Din acest moment temperatura cea mai înaltă va fi determinată din nou și va fi memorată.

---

## 10 Home Connect

Acest aparat poate fi conectat la rețeaua de internet. Conectați aparatul dvs la un terminal mobil pentru a putea opera funcțiile prin intermediul unei aplicații Home Connect.

Serviciile Home Connect nu sunt disponibile în toate țările. Disponibilitatea funcției Home Connect depinde de disponibilitatea serviciilor Home Connect în țara dvs. Mai multe informații pe această temă se găsesc pe: [www.home-connect.com](http://www.home-connect.com).

Pentru a putea utiliza Home Connect stabiliți mai întâi conexiunea cu rețeaua dvs. WLAN (Wi-Fi<sup>1</sup>) și cu aplicația Home Connect.

După pornirea aparatului așteptați cel puțin 2 minute, până se încheie inițializarea internă a aparatului. Abia după aceea reglați Home Connect. Aplicația Home Connect vă ghidează prin întregul proces de autentificare. Urmăriți instrucțiunile și respectați indicațiile din aplicația Home Connect.

### Observații

- Respectați indicațiile privind siguranța din aceste instrucțiuni de utilizare și asigurați-vă că acestea sunt respectate și atunci când utilizați aparatul prin intermediul aplicației Home Connect.  
→ "*Siguranța*", Pagina 4
- Comenzile efectuate direct de la aparat au întotdeauna prioritate. În acest timp, nu este posibilă opera-

---

<sup>1</sup> Wi-Fi este o marcă înregistrată a companiei Wi-Fi Alliance.

rea prin intermediul aplicației Home Connect.

## 10.1 Configurarea Home Connect

**Cerință:** La locul instalării, aparatul recepționează rețeaua locală WLAN (Wi-Fi).

1. Scanați următorul cod Q.



Scanând codul QR puteți instala aplicația Home Connect și conecta aparatul.



2. Urmăți instrucțiunile din cadrul aplicației Home Connect.

## 10.2 Verificarea intensității semnalului

Dacă restabilirea conexiunii nu funcționează, trebuie să verificați intensitatea semnalului.

1. Apăsați pe **menu**.

✓ "connect" se aprinde, iar pe afișajul submeniuului apare "Cn".

2. Apăsați în mod repetat pe  /  (submeniu) până când afișajul submeniuului prezintă "SI".

✓ Afișajul cu setările pentru submeniu prezintă o valoare cuprinsă între "0" (niciun semnal) și "3" (semnal recepționat complet).

3. Apăsați pe **menu**.

**Observație:** Intensitatea semnalului trebuie să fie minimum "2".

## Îmbunătățirea recepționării semnalului

Dacă intensitatea semnalului este prea joasă, conexiunea se poate întrerupe.

- ▶ Efectuați una dintre soluțiile de remediere:
  - ▶ Aproiați mai mult routerul de aparatul frigorific.
  - ▶ Asigurați-vă că conexiunea nu este perturbată de pereți care ecranează.
  - ▶ Montați un repetor pentru a amplifica semnalul.

## 10.3 Instalarea actualizării software-ului Home Connect

Aparatul verifică la intervale regulate dacă sunt disponibile actualizări pentru software-ul Home Connect.

### Observații


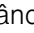
- Atunci când sunt disponibile actualizări, afișajul submeniuului prezintă "UP".


Pentru a abandona actualizarea și pentru a reseta afișajul submeniuului la temperatura reglată, apăsați pe unul dintre câmpurile tactile.

- Versiunea actuală a software-ului poate fi găsită în aplicația Home Connect, în secțiunea cu informații referitoare la aparatul electrocasnic respectiv.

1. Apăsați pe **menu**.


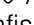

✓ "connect" se aprinde, iar pe afișajul submeniuului apare "Cn".

2. Apăsați în mod repetat pe  /  (submeniu) până când afișajul submeniuului prezintă "UP", iar afișajul cu setările pentru submeniu prezintă "OF".

3. Apăsați pe  (setare submeniu).
- ✓ Afișajul cu setările pentru submeniu prezintă o animație.
- ✓ Se instalează actualizarea.
- ✓ În timpul instalării, panoul de comandă este blocat.
- ✓ După realizarea instalării, afișajul cu setările pentru submeniu prezintă "On".
4. Dacă afișajul cu setările pentru submeniu prezintă "Er", aparatul nu poate instala actualizarea.
  - ▶ Repetați procesul la un moment ulterior.
5. Dacă actualizarea nu poate fi întreruptă după mai multe încercări, contactați unitatea de service abilitată → *Pagina 46*.

## 10.4 Resetarea setărilor Home Connect

Dacă întâmpinați probleme la conectarea aparatului la rețeaua locală WLAN (Wi-Fi) sau dacă doriți să conectați aparatul la o altă rețea locală WLAN (Wi-Fi), puteți reseta setările Home Connect.

1. Apăsați pe **menu**.
- ✓ "connect" se aprinde, iar pe afișajul submeniuului apare "Cn".
2. Apăsați în mod repetat pe  /  (submeniu) până când afișajul submeniuului prezintă "rE", iar afișajul cu setările pentru submeniu prezintă "OF".
3. Apăsați pe  (setare submeniu).
- ✓ Afișajul cu setările pentru submeniu prezintă timp de 15 secunde o animație.
- ✓ Indicatorul setărilor din submeniu prezintă "On".
- ✓ Setările Home Connect sunt resetate.
4. Apăsați pe **menu**.

## 10.5 Telediagnoza

Dacă aparatul dumneavoastră este conectat la serverul Home Connect, unitatea service abilitată poate fi accesată pe aparatul dumneavoastră prin intermediul telediagnozei, dacă contactați unitatea service abilitată cu solicitarea respectivă, iar telediagnoza este disponibilă în țara în care utilizați aparatul.

**Recomandare:** Pentru informații și indicații suplimentare privind disponibilitatea serviciului de telediagnoză în țara dumneavoastră, accesați pagina locală de internet: *www.home-connect.com*, prin intermediul funcției Service/Asistență și suport.

## 10.6 Protecția datelor

Respectați indicațiile referitoare la protecția datelor.

La prima conectare a aparatului dumneavoastră la rețeaua locală de internet, aparatul transmite următoarele categorii de date către serverul Home Connect (prima înregistrare):

- Identificarea unică a aparatului (constând din codurile aparatului și adresa MAC a modulului de comunicație Wi-Fi încorporat).
- Certificatul de securitate al modulului de comunicație Wi-Fi (pentru securizarea conexiunii din punct de vedere al tehnicii informaționale).
- Versiunea actuală a software-ului și hardware-ului aparatului dumneavoastră electrocasnic.
- Stadiul unei eventuale reveniri anterioare la setările din fabrică.

Această primă înregistrare pregătește utilizarea funcționalităților Home Connect și este necesară doar în momentul în care doriți să folosiți pentru

prima dată funcționalitățile Home Connect.

**Observație:** Rețineți că funcționalitățile Home Connect pot fi utilizate doar în cazul conexiunii cu aplicația Home Connect. Informațiile referitoare la protecția datelor pot fi consultate în aplicația Home Connect.

---

## 11 Compartiment frigider

În compartimentul frigider puteți depozita produse lactate, ouă, alimente gătită, produse de brutărie și patiserie, conserve desfăcute și brânzeturi tari.

Temperatura poate fi reglată la valori cuprinse între 2 °C (46 °F) și 8 °C (36 °F).

Alimentele ușor perisabile se pretează pentru depozitarea la temperaturi scăzute pe termen scurt până la mediu. Cu cât temperatura este mai scăzută, cu atât mai îndelungată va fi perioada de păstrare a prospețimii alimentelor.

### 11.1 Recomandări privind depozitarea alimentelor în compartimentul frigider

- Depozitați numai alimente proaspete și nedeteriorate.
- Depozitați alimentele bine ambalate etanș sau acoperite.
- Pentru a nu afecta circulația aerului și pentru a evita congelarea alimentelor, nu așezați alimentele în fața orificiilor de ventilare interioare sau în contact direct cu peretele posterior.
- Lăsați mai întâi preparatele și băuturile calde să se răcească.
- Acordați atenție datei de valabilitate sau datei limită de consum specificate de producător.

### 11.2 Zonele de răcire din compartimentul frigider

Sistemul de răcire a aerului recirculat permite aerului să circule în mod uniform în compartimentul frigider și asigură o temperatură constantă în toate compartimentele.

#### Zona cea mai rece

Zona cea mai rece este cea din sertarul detașabil.

**Recomandare:** Depozitați în sertarul de păstrare la rece alimente ușor perisabile, de exemplu, pește, cârnați și carne.

→ "Compartiment de răcire",

Pagina 27

---

## 12 Compartiment de răcire

În sertarul de păstrare la rece puteți depozita alimente proaspete pentru o perioadă de până la de trei ori mai îndelungată decât în compartimentul frigider.

Temperatura poate fi reglată prin intermediul setărilor predefinite pentru depozitare, la valori cuprinse între -2 °C (29 °F) și 4 °C (40 °F).

Temperatura joasă și umiditatea optimă a aerului din sertarul de păstrare la rece asigură condiții de depozitare ideale pentru alimentele ușor alterabile.

## 12.1 Recomandări privind depozitarea în sertarul de păstrare la rece

Setări pentru depozitare	Alimente
-2 °C Δ	Carne, pește și fructe de mare
0 °C Δ	Fructe, încărcare mixtă cu fructe și legume, mezeluri, brânzeturi și produse lactate
0 °C ΔΔ	Legume
1 °C Δ	Băuturi
4 °C Δ	Aperitive și altele

**Recomandare:** Fructele, legumele, băuturile și aperitivele pot fi congelate la temperaturi de sub 0 °C (32 °F).

Utilizați setarea pentru depozitare **-2 °C Δ** numai pentru carne și pește.

## 12.2 Duratele de depozitare în sertarul de păstrare la rece la o temperatură de 0 °C (32 °F)

Duratele de depozitare depind de calitatea inițială a alimentelor.

Alimente	Durată de depozitare
pește proaspăt, fructe de mare	până la 3 zile
păsări, carne (fiartă/prăjită)	până la 5 zile
vită, porc, miel, mezeluri (feliate)	până la 7 zile
pește afumat, broccoli	până la 14 zile
salată, fenicul, caise, prune	până la 21 de zile

Alimente	Durată de depozitare
brânză proaspătă, iaurt, brânză de vaci, lapte bătut, conopidă	până la 30 de zile

## 13 Compartimentul congelator

În compartimentul congelator puteți depozita alimente congelate, congela alimente și produce cuburi de gheață.

Temperatura poate fi reglată la valori cuprins între -16 °C (3 °F) și -24 °C (-11 °F).

Depozitarea alimentelor pe termen lung trebuie realizată la temperaturi de -18 °C (0 °F) sau mai scăzute. În compartimentul congelator puteți depozita pe termen lung alimente perisabile. Temperaturile scăzute încetinesc sau opresc procesul de alterare a alimentelor.

### 13.1 Capacitatea de congelare

Capacitatea maximă de congelare înseamnă cantitatea de alimente care poate fi congelată complet în decursul mai multor ore.

Datele privind capacitatea de congelare se găsesc pe plăcuța cu date tehnice.

→ "Aparatul", Fig. 1/13 Pagina 14

### Premise pentru capacitatea de congelare

1. Cu aproximativ 24 de ore înainte de depozitarea alimentelor proaspete, activați Super-congelare.  
→ "Conectarea Super-congelare", Pagina 21
2. Depozitați alimentele mai întâi în sertarul detașabil pentru produse congelate.

### 13.2 Utilizarea completă a spațiului de congelare

Aflați cum puteți utiliza la maximum capacitatea compartimentului congelator.

1. Scoateți toate piesele din dotarea compartimentului congelator, cu excepția recipientului pentru alimente congelate suspendat.  
→ *Pagina 34*
2. Stivuiți alimentele în recipientul pentru alimente congelate suspendat.

### 13.3 Recomandări privind depozitarea alimentelor în compartimentul congelator

- Depozitați alimentele ambalate etanș.
- Alimentele care trebuie congelate nu trebuie să atingă alte alimente congelate.
- Repartizați alimentele pe o suprafață mare în recipientul pentru alimente congelate suspendat.

### 13.4 Recomandări privind congelarea alimentelor proaspete

- Congelați numai alimente proaspete și care sunt în stare optimă.
- Congelați alimentele porționate.
- Alimentele gătitе sunt mai adecvate decât alimentele consumabile în stare crudă.
- Înainte de congelare, spălați, mărunțiți și opăriți legumele.
- Înainte de congelare, spălați fructele, scoateți-le sâmburii și eventual decojiți-le, adăugați zahăr sau soluție de acid ascorbic.
- Alimentele adecvate pentru congelare sunt, de exemplu, produsele

de brutărie și patiserie, peștele și fructele de mare, carnea, vânatul și carnea de pasăre, ouăle fără coajă, brânzeturile, untul, brânza de vaci, semipreparatele și resturile de alimente.

- Alimentele neadecvate pentru congelare sunt, de exemplu, frunzele de salată, ridichile, ouăle cu coajă, strugurii, merele și perele crude, iaurtul, smântâna, frișca și maioneza.

### Ambalarea alimentelor congelate

Materialul de ambalare adecvat și tipul corect de ambalare sporesc semnificativ calitatea produselor și previn degerarea acestora.

1. Introduceți alimentele în ambalaj.
2. Eliminați prin presare aerul.
3. Închideți ermetic ambalajul astfel încât alimentele să nu își piardă gustul și să nu se usuze.
4. Notați pe ambalaj conținutul acestuia și data congelării.

### 13.5 Valabilitatea alimentelor congelate la $-18\text{ }^{\circ}\text{C}$ ( $0\text{ }^{\circ}\text{F}$ )

Alimente	Durată de depozitare
pește, mezeluri, alimente gătite, produse de brutărie și patiserie	până la 6 luni
păsări, carne	până la 8 luni
legume, fructe	până la 12 luni

## 13.6 Metode de decongelare a alimentelor congelate

### ⚠ PRECAUȚIE

#### Pericol de afectare a sănătății!

În cazul decongelării se pot dezvolta bacterii, iar alimentul congelat se poate altera.

- ▶ Alimentele decongelate parțial sau total nu trebuie să fie recongelate.
- ▶ Alimentele pot fi recongelate numai după ce au fost fierte sau prăjite.
- ▶ Durata maximă de depozitare nu va mai fi valabilă.
- În compartimentul frigider puteți decongela alimentele de origine animală, de exemplu, pește, carne, brânzeturile și brânză de vaci.
- Decongelați pâine la temperatura camerei.
- În cuptorul cu microunde, în cuptor sau pe plită, preparați alimentele destinate consumului imediat.

## 14 Sistemul de apă

Aparatul dumneavoastră este prevăzut cu componente de transportare a apei.

Sistemul de apă funcționează numai dacă este instalat un filtru de apă sau un capac de bypass.

Opriiți procesul de preparare a cuburilor de gheață înainte de a decupla aparatul de la racordul pentru apă potabilă. → *Pagina 33*

### 14.1 Filtrul de apă

Filtrul de apă filtrează particulele și elimină gustul de clor al apei. Filtrul de apă reduce și alte impurități, de exemplu, cloramina, plumbul și produsele farmaceutice.

**Observație:** Filtrul de apă nu filtrează bacteriile și microbii din apă.

Înlocuiți filtrul de apă:

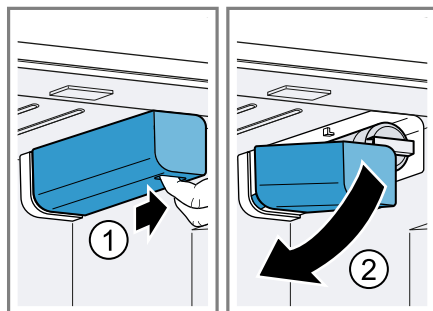
- la fiecare 6 luni.
- când se aprinde "change filter".
- când evacuarea apei este redusă vizibil.
- când prepararea de cuburi de gheață este redusă vizibil.

### Recomandări

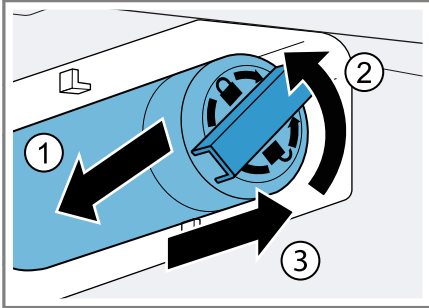
- Un nou filtru de apă poate fi achiziționat de la unitatea noastră de service abilitată, de la distribuitorul local sau de pe site-ul nostru web.
- Dacă nu doriți să utilizați un filtru de apă în aparatul dumneavoastră sau dacă ați instalat un sistem de apă extern, puteți să înlocuiți permanent filtrul de apă cu un capac de bypass. Capacul de bypass filtrează numai particulele grosiere din apă și poate fi curățat dacă este necesar. Un capac de bypass poate fi achiziționat de la serviciul nostru de asistență pentru clienți sau de pe site-ul nostru web.

### Înlocuirea filtrului de apă sau înlocuirea acestuia cu un capac de bypass

1. Introduceți mâna în degajarea de sub capacul filtrului, trageți-l ușor spre înainte ① și rabatați-l în jos spre stânga ②.



- Rabatați în jos spre stânga ① filtrul de apă, rotiți-l cu 90° în sens anti-orar ② și extrageți-l ③.
  - Scoateți cu atenție filtrul de apă, astfel încât acesta să poată rămâne presurizat.



**Observație:** În timpul extragerii, din filtrul de apă va picura puțină apă. Îndepărtați apa care picură cu ajutorul unei lavete uscate.

**Recomandare:** Puteți evacua filtrul de apă împreună cu deșeurile menajere.

- Introduceți filtrul de apă nou sau capacul de bypass până la opritor în fanta filtrului, rotiți-l cu 90° în sens orar până la opritor și rabatați-l în sus spre dreapta.
- Rabatați capacul filtrului în sus spre dreapta și împingeți-l spre înapoi până la opritor.
- Eliminați cuburile de gheață preparate în primele 24 de ore și distribuiți apă timp de 5 minute și eliminați-o.

## 14.2 Înștiințarea privind înlocuirea filtrului

Înștiințarea privind înlocuirea filtrului se activează la fiecare 6 luni. "change filter" se aprinde.

**Observație:** În cazul unui consum de apă crescut, înștiințarea privind înlocuirea filtrului se activează mai devreme.

## Dezactivarea înștiințării privind înlocuirea filtrului


- Înlocuiți filtrul de apă. Capacul de bypass nu trebuie înlocuit.
- Mențineți apăsat simbolul "change filter" timp de 3 secunde.
  - ✓ "change filter" se stinge.
  - ✓ Starea de înlocuire a filtrului este resetată.

## 14.3 Starea de înlocuire a filtrului

Dacă înlocuiți filtrul înainte de activarea înștiințării privind înlocuirea filtrului, resetați starea de înlocuire a filtrului.

1	Măsurarea stării de înlocuire a filtrului este în curs
0	Resetarea stării de înlocuire a filtrului

## Resetarea stării de înlocuire a filtrului

- Apăsați pe **menu**.
- Apăsați pe **change filter**.
  - ✓ Indicatorul setărilor din submeniu prezintă "1".
- Apăsați pe  (setare submeniu).
  - ✓ Indicatorul setărilor din submeniu prezintă "0".
- Apăsați pe **menu**.

## 14.4 Dozatorul de apă

Apa rece poate fi distribuită prin intermediul distribuitorului de apă.

## Punerea în funcțiune a distribuitorului de apă

**Observație:** După racordarea aparatului sau după montarea unui nou filtru de apă există aer în sistemul de apă.

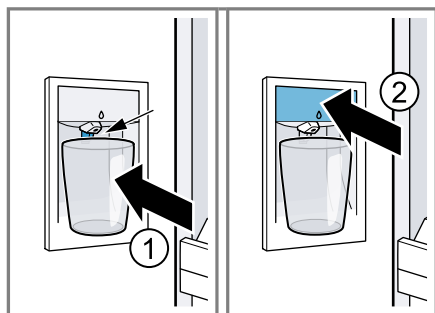
**Cerință:** Aparatul este conectat la racordul pentru apă potabilă.

## ro Sistemul de apă

1. Distribuți apă până când nu mai sunt eliberate bule de aer. Îndepărtați stropii de apă cu ajutorul unei lavete uscate.
2. Din motive de igienă, distribuți apă timp de 5 minute și eliminați-o.

### Distribuirea apei

- ▶ Presați paharul pe butonul de distribuire ① sau țineți paharul sub dozatorul de apă și apăsați pe ②.



### Observații

- După o perioadă de distribuire continuă, dozatorul de apă se oprește. Așteptați câteva secunde pentru ca distribuția apei să repornească.
- După câteva procese de distribuție consecutive, dozatorul de apă se oprește. Așteptați câteva minute pentru ca distribuția apei să repornească.

## 14.5 Dispozitivul de preparare a cuburilor de gheață

Pentru a prepara cuburi de gheață, utilizați dispozitivul de preparare a cuburilor de gheață.

### **⚠** AVERTISMENT

#### Pericol de rănire!

Piese rotative provoacă răni.

- ▶ Nu introduceți niciodată mâna sub sau în dispozitivul de preparare a cuburilor de gheață.

**Observație:** Dispozitivul de preparare a cuburilor de gheață detectează automat dacă recipientul pentru cuburi de gheață este plin și oprește prepararea cuburilor de gheață. Umplerea recipientului poate dura până la 48 de ore.

### Recomandări

- Puteți accelera procesul de preparare a cuburilor de gheață setând o temperatură de congelare mai scăzută sau prin activarea Supercongelare. Astfel, consumul de energie al aparatului dumneavoastră va crește ușor.
- Dacă cuburile de gheață au un gust ranced, eliminați cuburile de gheață rămase, precum și cuburile de gheață preparate în următoarele 24 de ore. Dacă cuburile de gheață au în continuare un gust ranced, înlocuiți filtrul de apă.

### Punerea în funcțiune a dispozitivului de preparare a cuburilor de gheață

#### Observații

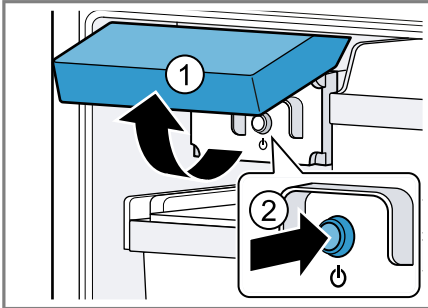
- Producția de cuburi de gheață începe în momentul în care aparatul este pornit, iar compartimentul congelator a atins temperatura setată.
- După aproximativ 4 ore din momentul în care compartimentul congelator a atins temperatura setată, prima producție de cuburi de gheață este finalizată.

**Cerință:** Aparatul este conectat la rețeaua pentru apă potabilă.

- ▶ Din motive de igienă, eliminați cuburile de gheață preparate în primele 24 de ore.

## Pornirea procesului de preparare a cuburilor de gheață

- ▶ Rabatați în sus capacul dispozitivului de preparare a cuburilor de gheață ① și apăsați tasta dispozitivului de preparare a cuburilor de gheață ②.

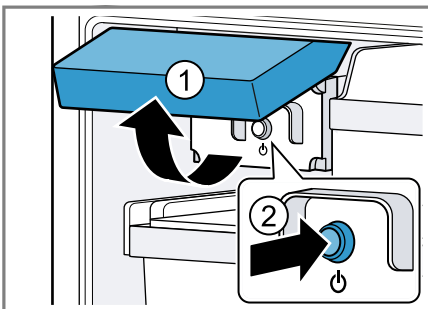


- ✓ Tasta dispozitivului de preparare a cuburilor de gheață se va aprinde.

**Observație:** Dacă mențineți apăsată timp de 3 secunde tasta dispozitivului de preparare a cuburilor de gheață, starea de înlocuire a filtrului se va re-seta.

## Finalizarea procesului de preparare a cuburilor de gheață

- ▶ Rabatați în sus capacul dispozitivului de preparare a cuburilor de gheață ① și apăsați tasta dispozitivului de preparare a cuburilor de gheață ②.



- ✓ Tasta dispozitivului de preparare a cuburilor de gheață se stinge.

**Observație:** Dacă mențineți apăsată timp de 3 secunde tasta dispozitivului de preparare a cuburilor de gheață, starea de înlocuire a filtrului se va re-seta.

## 15 Dezghețarea

### 15.1 Dezghețarea compartimentului frigider

Compartimentul frigider se dezgheată automat.

### 15.2 Decongelarea în sertarul de păstrare la rece

Sertarul de păstrare la rece efectuează automat decongelarea.

### 15.3 Decongelarea în interiorul compartimentului congelator

Datorită sistemului complet automat NoFrost, în compartimentul congelator nu se formează depuneri de gheață. Nu este necesară dezghețarea.

## 16 Curățare și îngrijire

Curățarea locurilor inaccesibile trebuie efectuată de către unitatea de service. Pentru curățarea de către unitatea de service se pot percepe costuri.

### 16.1 Pregătirea aparatului în vederea curățării

1. Deconectați aparatul. → *Pagina 19*
2. Deconectați aparatul de la rețeaua de alimentare cu energie electrică. Scoateți din priză fișa cablului de alimentare cu energie electrică sau deconectați siguranța de la tabloul de siguranțe.

3. Scoateți toate alimentele și depozitați-le într-un loc răcoros.  
Așezați acumulatorii frigorifice, dacă acestea există, pe alimente.
4. Scoateți din aparat toate piesele din dotare și accesoriile.  
→ *Pagina 34*
5. Demontați șinele de glisare.  
→ *Pagina 37*
6. Demontați placa din sticlă din compartimentul frigider.  
→ *Pagina 37*
7. Demontați capacul sertarului de păstrare la rece. → *Pagina 38*

## 16.2 Curățarea aparatului

### ⚠ AVERTISMENT

#### Pericol de electrocutare!

Pătrunderea umidității în interiorul aparatului poate provoca electrocutarea.

- ▶ Nu utilizați pentru curățarea aparatului aparate de curățat cu jet sub presiune sau cu jet de abur.

Pătrunderea lichidelor în interiorul sistemului de iluminare sau al elementelor de comandă poate fi periculoasă.

- ▶ Apa de spălare nu trebuie să pătrundă în interiorul sistemului de iluminare sau al elementelor de comandă.

### ATENȚIE

Agenții de curățare neadecvați pot deteriora suprafața aparatului.

- ▶ Nu folosiți niciodată bureți din sârmă sau bureți de vase dure.
- ▶ Nu folosiți mijloace de curățare ascuțite sau abrazive.
- ▶ Nu folosiți agenți de curățare cu conținut mare de alcool.
- ▶ Nu folosiți soluții de curățare pentru oțel inoxidabil pe partea exterioară a aparatului.

Nu curățați piesele din dotare și accesoriile în mașina de spălat vase, în

caz contrar, acestea se pot deforma sau decolora.

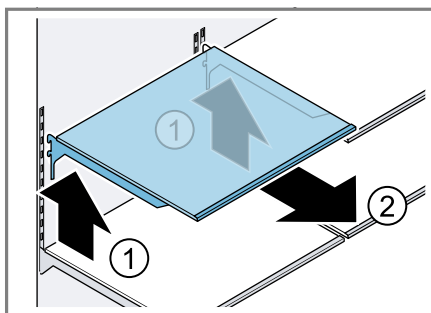
- ▶ Nu curățați niciodată piesele din dotare și accesoriile în mașina de spălat vase.
1. Pregătiți aparatul în vederea curățării. → *Pagina 33*
  2. Curățați exteriorul și interiorul aparatului, piesele, accesoriile, componentele și garniturile ușii utilizând o lavetă, apă caldă și un detergent cu pH neutru.
  3. Apoi ștergeți temeinic cu o lavetă moale și uscată.
  4. Introduceți piesele și componentele demontabile ale aparatului.
  5. Racordați aparatul la rețeaua de alimentare cu energie electrică.  
→ *Pagina 12*
  6. Conectați aparatul. → *Pagina 19*
  7. Depozitați alimentele.

## 16.3 Scoaterea pieselor din dotare

Dacă doriți să curățați temeinic piesele din dotarea aparatului, scoateți-le mai întâi din aparat.

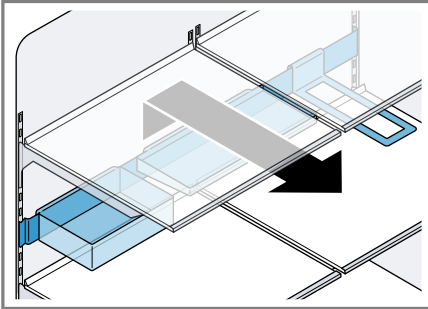
### Scoaterea suportului

- ▶ Ridicați raftul ① și scoateți-l ②.



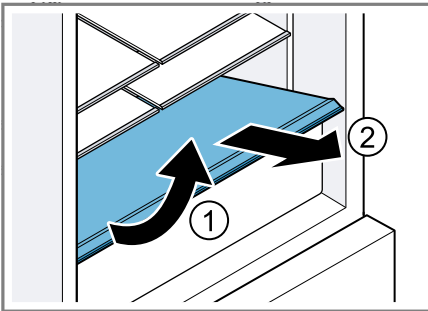
### Scoaterea șinei decorative

- ▶ Ridicați șina decorativă și scoateți-o.



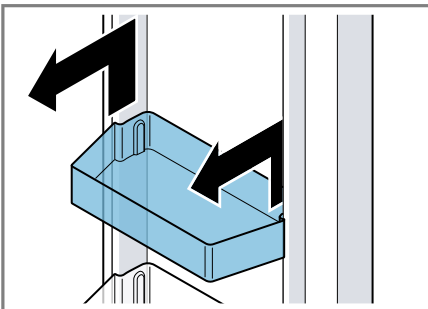
### Scoaterea raftului fix

1. Extrageți sertarul detașabil.
2. Ridicați partea frontală a raftului fix ① și scoateți-l ②.



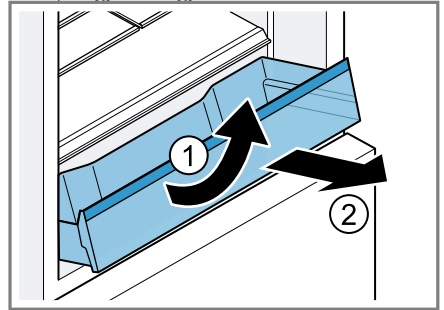
### Scoaterea suportului de pe ușă

- ▶ Ridicați suportul de pe ușă și scoateți-l.



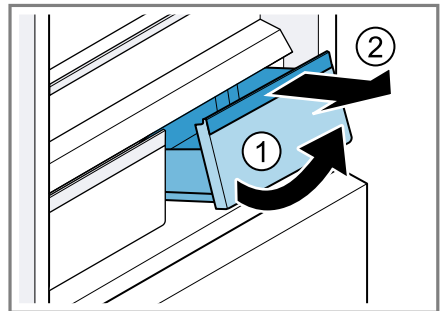
### Scoaterea recipientului detașabil

1. Trageți până la opritor sertarul detașabil.
2. Ridicați partea frontală a sertarului detașabil ① și scoateți-l ②.



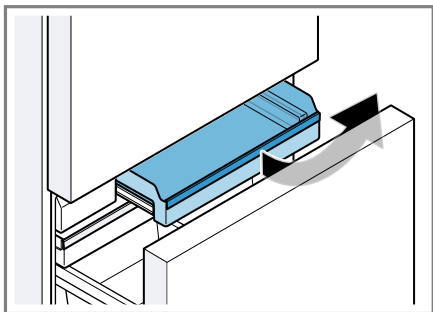
### Scoateți sertarul de păstrare la rece

1. Trageți până la opritor sertarul de păstrare la rece.
2. Ridicați spre înainte sertarul de păstrare la rece ① și extrageți-l ②.



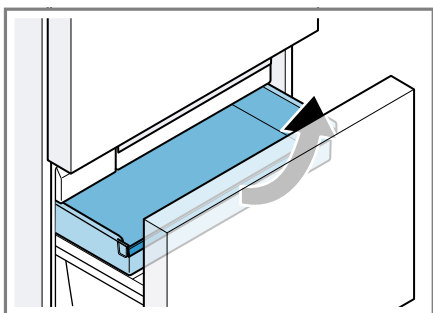
### Scoaterea sertarului detașabil pentru produse congelate

1. Trageți până la opritor sertarul detașabil pentru produse congelate.
2. Ridicați partea frontală a sertarului detașabil pentru produse congelate și scoateți-l.



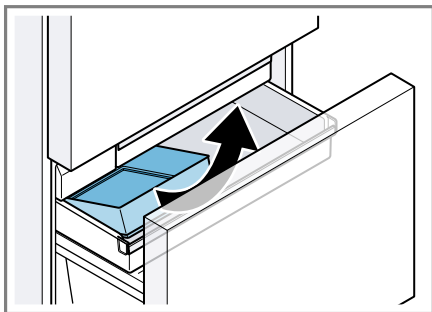
### Scoaterea sertarului plat pentru alimente congelate

1. Trageți până la opritor sertarul plat pentru produse congelate.
2. Ridicați partea frontală a sertarului plat pentru produse congelate și scoateți-l.



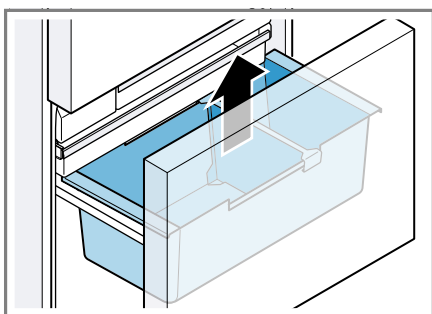
### Scoaterea recipientului pentru cuburi de gheață

1. Trageți până la opritor sertarul plat pentru produse congelate.
2. Ridicați partea frontală a recipientului pentru cuburi de gheață și scoateți-l.



### Scoaterea recipientului pentru alimente congelate suspendat

- Scoateți recipientul pentru alimente congelate suspendat împingându-l în sus.



## 16.4 Demontarea componentelor aparatului

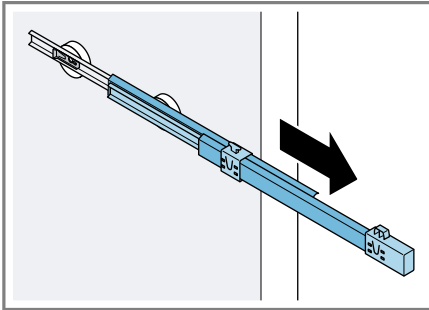
Dacă doriți să curățați temeinic aparatul, puteți demonta anumite componente ale acestuia.

### Șinele de glisare

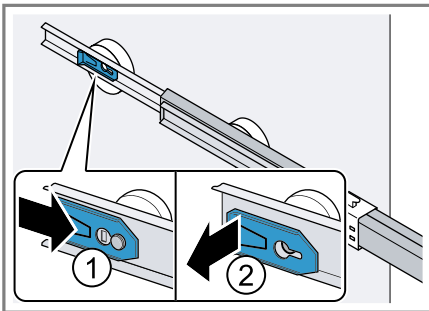
Șinele de glisare pot fi demontate în vederea curățării temeinice a acestora.

**Demontarea șinelor de glisare**

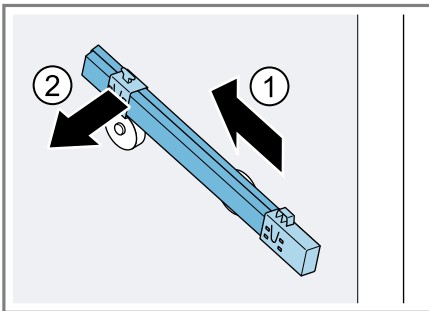
1. Scoateți șina de glisare.



2. Împingeți blocatorul în direcția săgeții ① și desprindeți-l din bolțurile din spate ②.

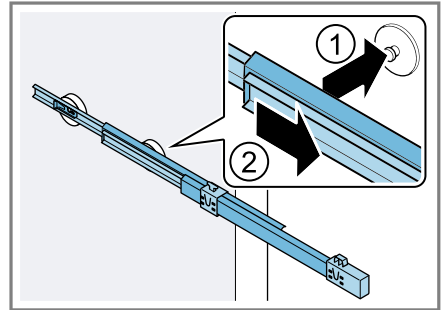


3. Comprimați șina de glisare.
4. Împingeți spre spate șina de glisare deasupra bolțului din spate ① și deblocați-o ②.

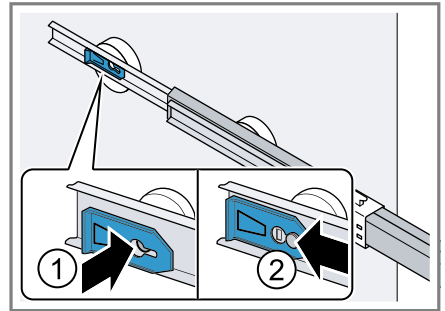
**Montarea șinelor de glisare**

1. Așezați șina glisantă în stare extrasă pe bolțul din față ① și trageți-o

ușor spre față pentru a o fixa în poziție ②.



2. Așezați șina de glisare pe bolțul din spate ① și împingeți blocatorul spre spate ②.

**Placa din sticlă din compartimentul frigider**

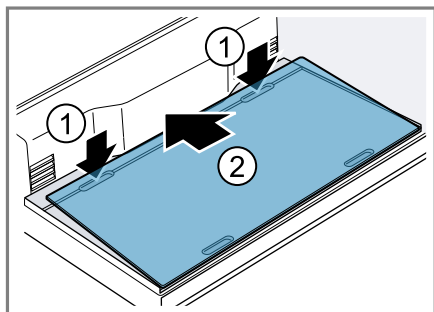
Șina suportului de pe ușă poate fi demontată în vederea curățării temeinice a acesteia.

**Demonatrea plăcii din sticlă din compartimentul frigider**

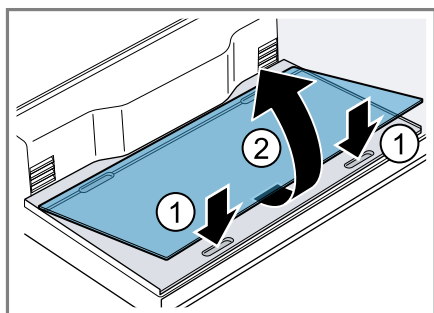
1. Introduceți mâinile în ambele adâncituri din partea posterioară a bazei compartimentului frigider și ridicați placa din sticlă din compartimentul frigider ①. Împingeți în spa-

## ro Curățare și îngrijire

te placa din sticlă din compartimentul frigider ②.

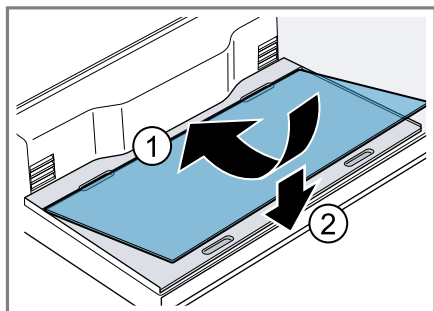


2. Introduceți mâinile în ambele adâncituri din fața bazei compartimentului frigider ①, ridicați și scoateți placa din sticlă din compartimentul frigider ②.



### Montarea plăcii din sticlă din compartimentul frigider

- ▶ Așezați placa din sticlă din compartimentul frigider în spate, pe baza compartimentului frigider ①, și coborâți-o ②.

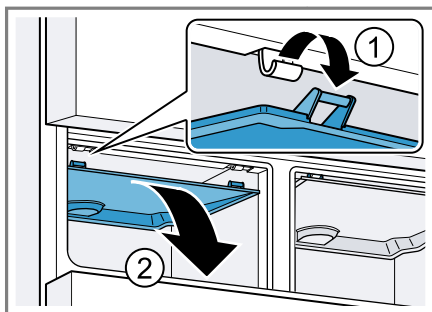


### Capacul sertarului de păstrare la rece

Capacul sertarului de păstrare la rece poate fi demontat în vederea curățării.

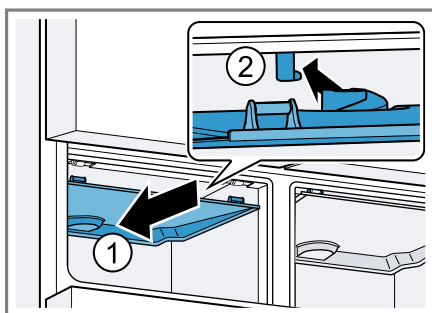
### Demontarea capacului sertarului de păstrare la rece

1. Scoateți sertarul de păstrare la rece.
2. Deblocați capacul sertarului de păstrare la rece ① și scoateți-l ②.



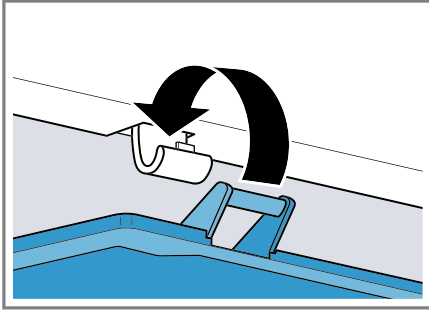
### Montarea capacului sertarului de păstrare la rece

1. Împingeți simetric în spate capacul sertarului de păstrare la rece ① și acroșați-l ②.



2. Blocați capacul sertarului de păstrare la rece.

3. Montați sertarul de păstrare la rece.



## 17 Remediați defecțiunile

Defecțiunile minore pot fi remediate chiar de dumneavoastră. Înainte de a contacta unitatea de service, consultați informațiile privind remedierea defecțiunilor. Astfel evitați cheltuielile inutile.



### ⚠️ AVERTISMENT

#### Pericol de electrocutare!

Reparațiile executate incorect sunt periculoase.

- ▶ Numai personalul de specialitate are permisiunea de a efectua lucrări de reparații la nivelul aparatului.
- ▶ La reparația aparatului trebuie utilizate numai piese de schimb originale.
- ▶ În cazul în care cablul de alimentare la rețeaua electrică sau cablul de racordare al acestui aparat se deteriorează, el trebuie înlocuit cu un cablu de alimentare la rețeaua electrică special, care poate fi achiziționat de la producător sau de la unitățile service abilitate ale acestuia.

Defecțiune	Cauzele și remedierea defectelor
Aparatul nu răcește, indicatoarele și sistemul de iluminare se aprind.	<p>Modul Demo este activat.</p> <ol style="list-style-type: none"> <li>1. Mențineți apăsat <b>alarm off</b> timp de 15 secunde, până când sunt emise trei semnale sonore.</li> <li>✓ Sistemul de iluminare al panourilor de comandă și sistemul interior de iluminare se deconectează pentru scurt timp.</li> <li>✓ "alarm off" se aprinde intermitent și este emis un semnal sonor de avertizare.</li> <li>2. Apăsați pe <b>alarm off</b>.</li> <li>3. După scurt timp, verificați dacă aparatul răcește.</li> </ol>

Defecțiune	Cauzele și remedierea defectelor
Sistemul de iluminare cu LED-uri nu funcționează.	<p>Sunt posibile diverse cauze.</p> <ul style="list-style-type: none"> <li>▶ Contactați unitatea de service abilitată.</li> </ul> <p>Numărul de telefon al unității de service abilitate este specificat în lista cu unitățile de service abilitate anexată.</p>
Sistemul de răcire pornește prea des și pornirea durează mai mult.	<p>Aparatul a fost deschis frecvent.</p> <ul style="list-style-type: none"> <li>▶ Nu deschideți inutil ușa aparatului.</li> </ul> <p>Orificiile de ventilare exterioare sunt acoperite.</p> <ul style="list-style-type: none"> <li>▶ Îndepărtați blocajele de la orificiile de ventilare exterioare.</li> </ul>
	<p>Nu este o defecțiune. Răcitoarele moderne se deconectează mai frecvent și sunt dotate cu diverse trepte de putere, pentru a asigura o răcire eficientă.</p>  <ul style="list-style-type: none"> <li>▶ Îndepărtați blocajele de la orificiile de ventilare exterioare.</li> <li>▶ Amplasați aparatul la o distanță cât mare posibil față de calorifere, aragazuri și de alte surse de căldură. Evitați expunerea îndelungată a aparatului la radiațiile solare directe.</li> <li>▶ Deschideți ușa aparatului doar cât este strict necesar.</li> <li>▶ Lăsați preparatele și băuturile calde să se răcească mai întâi, înainte de a le introduce în aparat.</li> </ul>
Pe panoul posterior al compartimentului de răcire se formează un strat de gheață.	<p>Nu este o defecțiune. Aparatele de răcire moderne au o temperatură uniformă în compartimentul de răcire. Panoul posterior al compartimentului de răcire este deongelat automat cu regularitate.</p>  <ul style="list-style-type: none"> <li>▶ Deschideți ușa aparatului doar cât este strict necesar.</li> <li>▶ Împachetați ermetic alimentele sau acoperiți-le.</li> <li>▶ Lăsați preparatele și băuturile calde să se răcească mai întâi, înainte de a le introduce în aparat.</li> <li>▶ Lăsați întotdeauna puțin spațiu între alimente și panourile interioare ale aparatului.</li> </ul>

Defecțiuni	Cauzele și remedierea defectelor
Home Connect nu funcționează corespunzător.	Sunt posibile diverse cauze. ▶ Accesați <a href="http://www.home-connect.com">www.home-connect.com</a> .
Pe indicatorul de temperatură apare "E" sau "d".	Sistemul electronic a identificat o eroare. <b>1.</b> Deconectați aparatul. → <i>Pagina 19</i> <b>2.</b> Decuplați aparatul de la rețeaua de alimentare cu energie electrică. Scoateți din priză ștecherul cablului de alimentare cu energie electrică sau decuplați siguranța de la tabloul de siguranțe. <b>3.</b> Reconectați aparatul după 5 minute. <b>4.</b> Conectați aparatul. → <i>Pagina 19</i> <b>5.</b> Dacă mesajul apare din nou, contactați unitatea de service abilitată. Numărul de telefon al unității de service abilitate este specificat în lista cu unitățile de service abilitate anexată.
Este emis un semnal sonor de avertizare, iar "alarm off" se aprinde intermitent. Alarma ușii este activată.	Ușa aparatului este deschisă. ▶ Închideți ușa aparatului.
Este emis un semnal sonor de avertizare, indicatorul de temperatură (al compartimentului congelator) și "alarm off" se aprind intermitent. Alarma de temperatură este activată.	Sunt posibile diverse cauze. <b>1.</b> Apăsați pe <b>alarm off</b> . ✓ Alarma se deconectează. <b>2.</b> După câteva ore, verificați dacă temperatura setată a compartimentului congelator este atinsă din nou. Orificiile de ventilare exterioare sunt acoperite. ▶ Îndepărtați blocajele de la orificiile de ventilare exterioare. Au fost depozitate cantități mai mari de alimente proaspete. ▶ Activați Super-congelare înainte de a depozita o cantitate mare de alimente. → <i>"Conectarea Super-congelare", Pagina 21</i>
Temperatura se abate considerabil de la valoarea setată.	Sunt posibile diverse cauze. <b>1.</b> Deconectați aparatul. → <i>Pagina 19</i> <b>2.</b> Reconectați aparatul după aproximativ 5 minute. → <i>Pagina 19</i> ▶ Dacă temperatura este prea ridicată, verificați-o din nou după câteva ore.

Defecțiune	Cauzele și remedierea defectelor
Temperatura se abate considerabil de la valoarea setată.	<ul style="list-style-type: none"> <li>▶ Dacă temperatura este prea scăzută, verificați-o din nou în ziua următoare.</li> </ul>
Se scurge apă din aparat.	<p>Racordul de apă sau furtunul de apă nu este etanș.</p> <ul style="list-style-type: none"> <li>▶ Verificați dacă racordurile de apă sunt strânse ferm și asigurați-vă că furtunul de apă nu este deteriorat. Dacă este necesar, înlocuiți racordul de apă.</li> </ul>
Evacuarea apei este redusă.	<p>Presiune scăzută a apei.</p> <ul style="list-style-type: none"> <li>▶ Verificați presiunea apei din instalația de alimentare cu apă sau din sistemul exterior de filtrare a apei, de exemplu, instalația de osmoză inversă.</li> </ul> <p>Conectați aparatul numai la un racord de apă cu o presiune suficientă a apei. → <i>Pagina 10</i></p>
	<p>Filtrul de apă este înfundat.</p> <ul style="list-style-type: none"> <li>▶ Înlocuiți filtrul de apă. → <i>Pagina 30</i></li> </ul>
Se scurge apă din distribuitorul de apă.	<p>Există aer în sistemul de apă.</p> <ul style="list-style-type: none"> <li>▶ Distribuți apă până nu mai este eliberat aer.</li> </ul>
Distribuitorul de apă nu funcționează.	<p>Nu se realizează alimentarea cu apă.</p> <ul style="list-style-type: none"> <li>▶ Asigurați-vă că există alimentare cu apă și că supapa unghiulară de la racordul de apă este deschisă. Dacă este necesar, contactați un instalator.</li> </ul>
	<p>Îndoire a furtunului de apă.</p> <ul style="list-style-type: none"> <li>▶ Întrerupeți alimentarea cu apă și îndreptați furtunul de apă.</li> </ul> <p>Dacă este necesar, înlocuiți racordul de apă.</p>
Procesul de preparare a cuburilor de gheață are un randament scăzut.	<p>Aparatul a fost racordat.</p> <ul style="list-style-type: none"> <li>▶ Așteptați timp de aproximativ 4 ore până când primul proces de preparare a cuburilor de gheață este finalizat.</li> </ul>
	<p>Compartimentul congelator a fost deschis frecvent sau pentru o perioadă mai mare de timp.</p> <ul style="list-style-type: none"> <li>▶ Verificați după câteva ore procesul de preparare a cuburilor de gheață.</li> </ul>
	<p>Presiune scăzută a apei.</p> <ul style="list-style-type: none"> <li>▶ Verificați presiunea apei din instalația de alimentare cu apă sau din sistemul exterior de filtrare a apei, de exemplu, instalația de osmoză inversă.</li> </ul> <p>Conectați aparatul numai la un racord de apă cu o presiune suficientă a apei. → <i>Pagina 10</i></p>
	<p>Filtrul de apă este înfundat.</p> <ul style="list-style-type: none"> <li>▶ Înlocuiți filtrul de apă. → <i>Pagina 30</i></li> </ul>

<b>Defecțiuni</b>	<b>Cauzele și remedierea defectelor</b>
Procesul de preparare a cuburilor de gheață are un randament scăzut.	<p>Alimentele sau obiectele blochează senzorul de nivel al dispozitivului de preparare a cuburilor de gheață.</p> <ul style="list-style-type: none"> <li>▶ Îndepărtați toate alimentele și obiectele din dispozitivul de preparare a cuburilor de gheață.</li> </ul> <hr/> <p>Defecțiuni la dispozitivul de preparare a cuburilor de gheață.</p> <ol style="list-style-type: none"> <li>1. Deconectați aparatul. → <i>Pagina 19</i></li> <li>2. Decuplați aparatul de la rețeaua de alimentare cu energie electrică.</li> </ol> <p>Scoateți din priză ștecherul cablului de alimentare cu energie electrică sau decuplați siguranța de la tabloul de siguranțe.</p> <ol style="list-style-type: none"> <li>3. Reconectați aparatul după 5 minute.</li> <li>4. Conectați aparatul. → <i>Pagina 19</i></li> <li>5. Dacă defecțiunea persistă, apălați unitatea de service.</li> </ol> <p>Numărul de telefon al serviciului de asistență pentru clienți este specificat în lista cu unitățile de service abilitate anexată.</p>
Dispozitivul de preparare a cuburilor de gheață nu funcționează.	<p>Procesul de preparare a cuburilor de gheață este dezactivat.</p> <ul style="list-style-type: none"> <li>▶ Porniți procesul de preparare a cuburilor de gheață. → <i>Pagina 33</i></li> </ul> <hr/> <p>Nu se realizează alimentarea cu apă.</p> <ul style="list-style-type: none"> <li>▶ Asigurați-vă că există alimentare cu apă și că supapa unghiulară de la racordul de apă este deschisă.</li> </ul> <p>Dacă este necesar, contactați un instalator.</p> <hr/> <p>Îndoire a furtunului de apă.</p> <ul style="list-style-type: none"> <li>▶ Întrerupeți alimentarea cu apă și îndreptați furtunul de apă.</li> </ul> <p>Dacă este necesar, înlocuiți racordul de apă.</p> <hr/> <p>Defecțiuni la dispozitivul de preparare a cuburilor de gheață.</p> <ol style="list-style-type: none"> <li>1. Deconectați aparatul. → <i>Pagina 19</i></li> <li>2. Decuplați aparatul de la rețeaua de alimentare cu energie electrică.</li> </ol> <p>Scoateți din priză ștecherul cablului de alimentare cu energie electrică sau decuplați siguranța de la tabloul de siguranțe.</p> <ol style="list-style-type: none"> <li>3. Reconectați aparatul după 5 minute.</li> <li>4. Conectați aparatul. → <i>Pagina 19</i></li> </ol>

Defecțiune	Cauzele și remedierea defectelor
Dispozitivul de preparare a cuburilor de gheață nu funcționează.	<p>5. Dacă defecțiunea persistă, apelați unitatea de servicii.</p> <p>Numărul de telefon al serviciului de asistență pentru clienți este specificat în lista cu unitățile de servicii abilitate anexată.</p>
Aparatul emite un zumzet, un zgomot de bolboroseală, zbârnâit, gâlgâit, de clic, pocnituri sau huruie.	<p>Nu este o defecțiune. Unul dintre motoare este în funcțiune, de exemplu, sistemul de răcire, ventilatorul. Agentul frigorific curge prin țevi. Motorul, întrerupătorul, ventilele magnetice și supapele de apă se pornesc sau se opresc. Are loc dezghețarea automată. Cuburile de gheață cad în recipientul pentru cuburi de gheață. Nu sunt necesare intervenții.</p>
Aparatul generează zgomote.	<p>Aparatul nu este poziționat drept.</p> <ul style="list-style-type: none"> <li>▶ Îndreptați aparatul cu ajutorul unei nivele cu bulă cu aer și al picioarelor filetate.</li> </ul> <p>Aparatul nu este montat liber.</p> <ul style="list-style-type: none"> <li>▶ Respectați distanțele minime ale aparatului.</li> </ul> <p>Piesele din dotare se clatină sau se înțepenesesc.</p> <ul style="list-style-type: none"> <li>▶ Verificați dacă piesele din dotare pot fi demontate și montați-le la loc dacă este cazul.</li> </ul> <p>Sticlele sau vasele se ating.</p> <ul style="list-style-type: none"> <li>▶ Poziționați sticlele sau vasele la distanță unele față de celelalte.</li> </ul> <p>Super-congelare este activată.</p> <p>Nu sunt necesare intervenții.</p>



## 17.1 Pană de curent

În timpul unei pene de curent, temperatura din aparat crește, astfel încât durata de depozitare se scurtează, iar calitatea alimentelor congelate scade.

Pe site-ul nostru web pentru aparatul dumneavoastră găsiți, în datele tehnice, durata de depozitare a alimentelor congelate în cazul unei defecțiuni.

### Observații

- În timpul unei pene de curent deschideți cât mai puțin aparatul și nu depozitați alte alimente.
- Verificați calitatea alimentelor imediat după încetarea penei de curent.

- Eliminați ca deșeu alimentele care s-au decongelat parțial și au o temperatură mai mare de 5 °C.
- Fierbeți sau prăjiți alimentele decongelate parțial și consumați-le sau recongelați-le.

## 17.2 Efectuarea autotestării aparatului

Aparatul este dotat cu un sistem de autotestare care indică defecțiunile care pot fi remediate de unitatea de servicii.

1. Deconectați aparatul. → *Pagina 19*

2. Deconectați aparatul de la rețeaua de alimentare cu energie electrică. Scoateți din priză fișa cablului de alimentare cu energie electrică sau deconectați siguranța de la tabloul de siguranțe.
3. După 5 minute, racordați din nou aparatul la rețeaua de alimentare cu energie electrică. → *Pagina 12*
4. Conectați aparatul. → *Pagina 19*
5. În decurs de 2 minute de la pornire, mențineți apăsat **menu** timp de 10 secunde până când este emis un semnal sonor.
- ✓ Începe programul de autotestare a aparatului.
- ✓ În timpul desfășurării programului de autotestare a aparatului este emis un semnal sonor lung.
- ✓ Dacă, după finalizarea programului de autotestare a aparatului, sunt emise 2 semnale acustice, iar indicatorul temperaturii prezintă temperatura setată, înseamnă că senzorii de temperatură ai aparatului sunt în regulă. Aparatul comută la regimul normal de funcționare.
- ✓ Contactați unitatea de service dacă, după finalizarea programului de autotestare a aparatului, sunt emise 5 semnale acustice, iar afișajul cu setările pentru submeniu prezintă "Er".

---

## 18 Depozitarea și eliminarea

### 18.1 Scoaterea din funcțiune a aparatului

1. Deconectați aparatul. → *Pagina 19*
2. Deconectați aparatul de la rețeaua de alimentare cu energie electrică. Scoateți din priză fișa cablului de alimentare cu energie electrică sau

deconectați siguranța de la tabloul de siguranțe.

3. Decuplați aparatul de la racordul pentru apă potabilă.
4. Scoateți toate alimentele.
5. Demontați filtrul de apă.  
→ *Pagina 30*
6. Curățați aparatul. → *Pagina 34*
7. **ATENȚIE** – Obiectele prinse între ușă și carcasă pot deteriora balamaua ușii.
  - ▶ Deschideți ușa până când această rămâne deschisă.
  - ▶ Nu fixați obiecte între ușă și carcasă.

Pentru a asigura ventilarea spațiului interior al aparatului, lăsați ușa acestuia deschisă.

### 18.2 Predarea aparatului vechi

Datorită reciclării ecologice se pot refolosi materii prime valoroase.

#### **AVERTISMENT**

#### **Pericol de afectare a sănătății!**

Copii se pot închide în mașină și astfel își pot pune viața în pericol.

- ▶ Pentru a îngreuna intrarea copiilor nu se scot etajerele și recipientele din aparat.
- ▶ Nu lăsați aparatul scos din uz la îndemâna copiilor.

#### **AVERTISMENT**

#### **Pericol de incendiu!**

În cazul deteriorării țevilor, se pot produce scurgeri de agent frigorific inflamabil și gaze toxice, care se pot aprinde.

- ▶ Nu deteriorați tubulatura circuitului de agent frigorific și izolația.
1. Scoateți ștecherul cablului de racordare la rețea din priză.

2. Separați cablul de alimentare.
3. Eliminați în mod ecologic aparatul. Informații despre modalitățile curente de eliminare ecologică a aparatelor pot fi obținute de la distribuitorii comerciali de specialitate, dar și de la primăria sau administrația locală.



Acest aparat este marcat corespunzător directivei europene 2012/19/UE în privința aparatelor electrice și electronice vechi (waste electrical and electronic equipment – WEEE).

Directiva prescrie cadrul pentru o preluare înapoi, valabilă în întreaga UE, și valorificarea aparatelor vechi.

## 19 Serviciul clienți

Piese de schimb originale, relevante pentru siguranță, conform Regulamentului corespunzător referitor la designul ecologic, se procură de la unitatea noastră de service abilitată, pentru o durată de minim 10 ani de la punerea în circulație în interiorul Spațiului Economic European.

În plus, de la unitatea noastră de service abilitată puteți achiziționa și alte piese de schimb originale, care sunt relevante pentru siguranță și care sunt disponibile pentru achiziționare timp de până la 15 ani de la punerea aparatului pe piață.

Pentru informații suplimentare, contactați unitatea noastră de service abilitată.

**Observație:** Reparațiile efectuate de personalul din cadrul unității de service abilitate, în condițiile de garanție

impuse de producător la locul utilizării, sunt gratuite. Durata minimă a garanției (garanția producătorului pentru consumatorii privați) în Spațiul Economic European este de 2 ani, în conformitate cu condițiile de garanție valabile local. Condițiile de garanție nu au efect asupra altor drepturi sau pretenții care vi se cuvin în virtutea legislației locale.

Informații detaliate despre perioada și condițiile de garanție din țara dumneavoastră pot fi găsite, prin intermediul codului QR, pe documentul anexat referitor la contactele pentru service și condițiile de garanție, la distribuitorul local sau la unitatea noastră de service abilitată sau pe site-ul nostru web.

Datele de contact ale unității de service abilitate pot fi găsite, prin scanarea codului QR, pe documentul anexat referitor la contactele pentru service și condițiile de garanție, precum și pe site-ul nostru web.

### 19.1 Numărul de produs (Nr. E) și numărul de fabricație (FD)

Dacă apeleți la serviciul pentru clienți, trebuie să menționați numărul de identificare a produsului (E-Nr.) și numărul de fabricație (FD), pe care le găsiți pe plăcuța de identificare a aparatului.

→ "Aparatul", Fig. 1/13 Pagina 14  
Pentru găsi rapid și ușor datele aparatului dvs. și numărul de telefon al serviciului pentru clienți le puteți nota undeva să le aveți la îndemână.

## 20 Date tehnice

Pe plăcuța cu date tehnice se găsesc date referitoare la agentul frigorific, la capacitatea utilă și alte date tehnice.

→ "Aparatul", Fig. 1.13 Pagina 14

Acest produs are o sursă de iluminare din clasa de eficiență energetică E. Sursa de iluminare este disponibilă ca piesă de schimb și trebuie înlocuită numai de personal de specialitate calificat.

Acest produs are o a doua sursă de iluminare din clasa de eficiență energetică G. Sursa de iluminare este disponibilă ca piesă de schimb și trebuie înlocuită numai de personal de specialitate calificat.

Acest produs are o a treia sursă de iluminare din clasa de eficiență energetică G. Sursa de iluminare este disponibilă ca piesă de schimb și trebuie înlocuită numai de personal de specialitate calificat.

Pentru mai multe informații privind modelul dvs. accesați site-ul web <https://eprel.ec.europa.eu/><sup>1</sup>. Acest site web are o legătură la baza de date EPREL oficială a UE, pentru înregistrarea produselor. Urmați instrucțiunile din secțiunea de căutare a modelului. Identificatorul de model constă din caracterele din partea stângă a barei înclinată din numărul de produs (E-Nr.) de pe plăcuța cu date tehnice. Alternativ, identificatorul de model se găsește și în prima linie a etichetei energetice UE.

## 20.1 Informații despre software-ul gratuit și Open Source

Acest produs conține componente de software care sunt licențiate de deținătorii drepturilor de autor ca software gratuit sau open source.

Informațiile corespunzătoare privind licența sunt stocate în aparatul electrocasnic. Accesul la informațiile corespunzătoare privind licența este disponibil și prin intermediul aplicației Home Connect: „Profil -> Mențiuni legale -> Informații privind licența”.<sup>2</sup> Puteți descărca informațiile privind licența și de pe site-ul web al produsului de marcă. (Căutați pe site-ul web al produsului dumneavoastră modelul dumneavoastră de aparat și alte documente.) Alternativ, puteți solicita informațiile corespunzătoare de la [osrequest@bshg.com](mailto:osrequest@bshg.com) sau de la BSH Hausgeräte GmbH, Carl-Wery-Str. 34, D-81739 München.

Codul sursă aferent este disponibil la cerere.

Vă rugăm să trimiteți solicitarea la [osrequest@bshg.com](mailto:osrequest@bshg.com) sau BSH Hausgeräte GmbH, Carl-Wery-Str. 34, D-81739 München.

Subiect: „OSSREQUEST“

Costurile pentru procesarea solicitării se facturează. Această ofertă este valabilă timp de trei ani de la data achiziționării, respectiv cel puțin pentru perioada în care oferim asistență și piese de schimb pentru aparatul corespunzător.

<sup>1</sup> Este valabil numai pentru țările din Spațiul Economic European

<sup>2</sup> În funcție de dotările aparatului

## 21 Declarație de conformitate


Prin prezenta, BSH Hausgeräte GmbH declară că aparatul cu funcționalitate Home Connect este în conformitate cu cerințele de bază și cu celelalte dispoziții relevante ale directivei 2014/53/EU.

O declarație de conformitate RED detaliată este disponibilă pe internet, pe site-ul web [www.bosch-home.com](http://www.bosch-home.com), pe pagina de produs a aparatului, în secțiunea destinată documentelor suplimentare.



Bandă de 2,4 GHz (2400–2483,5 MHz): max. 100 mW

Bandă de 5 GHz (5150–5350 MHz + 5470–5725 MHz): max. 50 mW

	BE	BG	CZ	DK	DE	EE	IE	EL	ES
	FR	HR	IT	CY	LI	LV	LT	LU	HU
	MT	NL	AT	PL	PT	RO	SI	SK	FI
	SE	NO	CH	TR	IS	UK (NI)			

5 GHz WLAN (Wi-Fi): Numai pentru utilizare în spații interioare.

AL	BA	MD	ME	MK	RS	UK	UA
----	----	----	----	----	----	----	----

5 GHz WLAN (Wi-Fi): Numai pentru utilizare în spații interioare.









## Vă mulțumim că ați achiziționat un aparat Bosch!

Înregistrați-vă acum noul dvs. aparat la MyBosch și profitați direct de:

- **Recomandări și sfaturi de specialitate pentru aparatul dvs**
- **Opțiuni de prelungire a garanției**
- **Reduceri pentru accesorii și piese de schimb**
- **Manual de utilizare digital și toate datele aparatului la îndemână**
- **Acces simplu la service pentru aparate electrocasnice de la Bosch**

Înregistrare gratuită și simplă – chiar și pe dispozitive mobile:

[www.bosch-home.com/welcome](http://www.bosch-home.com/welcome)



## Aveți nevoie de ajutor? Îl veți găsi aici.

Consiliere de specialitate pentru aparatele dvs. Bosch, ajutor în caz de probleme sau o reparație executată de experții Bosch.

Aflați totul despre multiplele posibilități prin care vă poate sprijini Bosch:

[www.bosch-home.com/service](http://www.bosch-home.com/service)

Datele de contact sunt specificate în lista de service anexată.

**BSH Hausgeräte GmbH**

Carl-Wery-Straße 34  
81739 München, GERMANY  
[www.bosch-home.com](http://www.bosch-home.com)

A Bosch Company



**9001725518** (060212)

ro