



**BOSCH**



**Register** your  
new device on  
MyBosch now and  
get free benefits:  
[bosch-home.com/  
welcome](https://www.bosch-home.com/welcome)

# Koelvriescombinatie

**KFF96..**

**[nl]** Gebruikershandleiding

# Raadpleeg de Digitale Gebruikersgids voor meer informatie.



## Inhoudsopgave

<b>1 Veiligheid</b> .....	<b>4</b>	6.2 Apparaaturrail.....	17
1.1 Algemene aanwijzingen .....	4	6.3 Bevestigd legplateau.....	18
1.2 Bestemming van het apparaat .....	4	6.4 Schuiflade.....	18
1.3 Inperking van de gebruikers .....	4	6.5 Verskoellade.....	18
1.4 Veiliger transport .....	4	6.6 Containerverdeler .....	18
1.5 Veilige installatie.....	5	6.7 Vlakke diepvrieslade .....	18
1.6 Veilig gebruik.....	6	6.8 Lade voor diepvriesproducten.....	18
1.7 Beschadigd apparaat.....	8	6.9 Ingehangen diepvrieslade .....	18
<b>2 Het voorkomen van materiële schade</b> .....	<b>10</b>	6.10 Boter- en kaasvak .....	18
<b>3 Milieubescherming en besparing</b> .....	<b>10</b>	6.11 Deurrekken.....	18
3.1 Afvoeren van de verpakking ...	10	6.12 Houder voor ijsblokjes .....	18
3.2 Energie besparen .....	10	6.13 Accessoires.....	19
<b>4 Opstellen en aansluiten</b> .....	<b>11</b>	<b>7 De Bediening in essentie</b> .....	<b>19</b>
4.1 Leveringsomvang .....	11	7.1 Apparaat inschakelen.....	19
4.2 Criteria voor de opstellocatie ..	11	7.2 Opmerkingen bij het gebruik ..	19
4.3 Apparaat monteren .....	12	7.3 Machine uitschakelen.....	19
4.4 Het apparaat voor het eerste gebruik voorbereiden .....	12	7.4 Temperatuureenheid instellen.....	19
4.5 Sluit het apparaat aan op de drinkwateraansluiting.....	12	7.5 Temperatuur instellen.....	20
4.6 Apparaat elektrisch aansluiten.....	12	7.6 Bewaarinstelling verskoelruimte.....	20
<b>5 Uw apparaat leren kennen</b> .....	<b>13</b>	<b>8 Extra functies</b> .....	<b>20</b>
5.1 Apparaat.....	13	8.1 Superkoelen .....	20
5.2 Bedieningspaneel.....	14	8.2 Supervriezen.....	20
5.3 Bedieningspaneel (submenu) .....	15	8.3 Vakantiemodus.....	21
5.4 Bedieningspaneel (verskoelruimte) .....	16	8.4 Energiebesparingsmodus .....	21
<b>6 Uitrusting</b> .....	<b>17</b>	8.5 Versmodus .....	21
6.1 Legplateau.....	17	8.6 Binnenverlichting .....	22
		8.7 Rust-modus .....	22
		8.8 Bericht filtervervangng.....	22
		8.9 Status filtervervangng .....	22

<b>9 Alarm</b> .....	<b>23</b>	14.2 Waterdispenser .....	31
9.1 Deuralarm.....	23	14.3 IJsblokjesbereider .....	32
9.2 Temperatuuralarm .....	23	<b>15 Ontdooien</b> .....	<b>33</b>
<b>10 Home Connect</b> .....	<b>24</b>	15.1 Ontdooien in het koelvak. ....	33
10.1 Home Connect app instellen.....	24	15.2 Ontdooien in de verskoelruimte.....	33
10.2 Home Connect instellen.....	24	15.3 Ontdooien in het vriesvak ....	33
10.3 Signaalsterkte controleren ....	25	<b>16 Reiniging en onderhoud</b> .....	<b>33</b>
10.4 Update van de Home Connect software installeren .....	25	16.1 Apparaat voorbereiden voor reiniging.....	33
10.5 Home Connect instellingen resetten.....	26	16.2 Apparaat schoonmaken.....	33
10.6 Afstandsdiagnose.....	26	16.3 Onderdelen eruit halen.....	34
10.7 Bescherming persoonsgegevens .....	26	16.4 Apparaatonderdelen demonteren .....	36
<b>11 Koelvak</b> .....	<b>27</b>	<b>17 Storingen verhelpen</b> .....	<b>39</b>
11.1 Tips voor het bewaren van levensmiddelen in het koelvak .....	27	17.1 Stroomuitval.....	44
11.2 Koudezones in het koelvak... ..	27	17.2 Apparaatzelftest uitvoeren....	44
<b>12 Verskoelruimte</b> .....	<b>27</b>	<b>18 Opslaan en afvoeren</b> .....	<b>44</b>
12.1 Bewaaradvies voor de verskoelruimte.....	27	18.1 Apparaat buiten gebruik stellen .....	44
12.2 Bewaartijden in de verskoelruimte bij 0°C (32°F) .....	28	18.2 Afvoeren van uw oude apparaat .....	45
<b>13 Vriesvak</b> .....	<b>28</b>	<b>19 Servicedienst</b> .....	<b>45</b>
13.1 Invriescapaciteit.....	28	19.1 Productnummer (E-nr.) en productienummer (FD).....	46
13.2 Vriesvakvolume volledig gebruiken .....	28	<b>20 Technische gegevens</b> .....	<b>46</b>
13.3 Tips voor het bewaren van levensmiddelen in het vriesvak .....	28	<b>21 Conformiteitsverklaring</b> .....	<b>46</b>
13.4 Tips voor het bevriezen van verse levensmiddelen.....	29		
13.5 Houdbaarheid van de diepvriesproducten bij -18°C (0°F) .....	29		
13.6 Ontdooimethodes voor diepvrieswaren .....	29		
<b>14 Watersysteem</b> .....	<b>29</b>		
14.1 Waterfilter .....	30		



## 1 Veiligheid

---

Neem de volgende veiligheidsvoorschriften in acht.

### 1.1 Algemene aanwijzingen

- Lees deze gebruiksaanwijzing zorgvuldig door.
- Bewaar de gebruiksaanwijzing en de productinformatie voor later gebruik of voor volgende eigenaren.
- Sluit het apparaat in geval van transportschade niet aan.

### 1.2 Bestemming van het apparaat

Gebruik het apparaat uitsluitend:

- om levensmiddelen te koelen en in te vriezen, voor de bereiding van ijsblokjes en voor de waterafgifte.
- voor huishoudelijk gebruik en in gesloten ruimtes binnen de huiselijke omgeving.
- tot een hoogte van 2000 m boven zeeniveau.

### 1.3 Inperking van de gebruikers

Dit apparaat kan worden bediend door kinderen vanaf 8 jaar en door personen met fysieke, sensorische of geestelijke beperkingen of met gebrekkige ervaring en/of kennis, indien zij onder toezicht staan of zijn geïnstrueerd in het veilige gebruik van het apparaat en de daaruit resulterende gevaren hebben begrepen.

Kinderen mogen niet met het apparaat spelen.

Reiniging en gebruikersonderhoud mogen niet worden uitgevoerd door kinderen indien deze niet onder toezicht staan.

Kinderen vanaf 3 jaar en jonger dan 8 jaar mogen de koelkast/diepvriezer vullen en legen.

### 1.4 Veiliger transport

#### **WAARSCHUWING – Kans op letsel!**

Het hoge gewicht van het apparaat kan bij het optillen letsels veroorzaken.

- ▶ Het apparaat niet alleen optillen.

## 1.5 Veilige installatie

### **⚠ WAARSCHUWING – Kans op elektrische schok!**

Ondeskundige installaties zijn gevaarlijk.

- ▶ Het apparaat uitsluitend aansluiten en gebruiken volgens de gegevens op het typeplaatje.
- ▶ Het apparaat uitsluitend via een volgens de voorschriften geïnstalleerd stopcontact met randaarde op een stroomnet met wisselstroom aansluiten.
- ▶ Het randaardesysteem van de elektrische huisinstallatie moet conform de elektrotechnische voorschriften zijn geïnstalleerd.
- ▶ Nooit het apparaat via een externe schakelinrichting voeden, bijvoorbeeld een tijdschakelaar of besturing op afstand.
- ▶ Wanneer het apparaat is ingebouwd, moet de netstekker van de netaansluitkabel vrij toegankelijk zijn, of wanneer vrije toegang niet mogelijk is, moet in de vast geplaatste elektrische installatie een scheidingsinrichting volgens de installatievoorschriften zijn ingebouwd.
- ▶ Bij het opstellen van het apparaat erop letten dat het netsnoer niet wordt afgeklemd of beschadigd.

Een beschadigde isolatie van het netsnoer is gevaarlijk.

- ▶ Nooit het aansluitsnoer met warmtebronnen in contact brengen.

### **⚠ WAARSCHUWING – Kans op explosie!**

Wanneer de ventilatieopeningen van het apparaat zijn gesloten, dan kan bij een lek van het koude circuit een brandbaar gas-luchtmengsel ontstaan.

- ▶ Ventilatieopeningen in de behuizing van het apparaat of in de inbouwbehuizing niet afsluiten.

### **⚠ WAARSCHUWING – Kans op brand!**

Het gebruik van een verlengd netsnoer en niet-toegestane adapters is gevaarlijk.

- ▶ Geen verlengsnoeren of meervoudige stopcontacten gebruiken.
- ▶ Alleen door de fabrikant goedgekeurde adapters en netsnoeren gebruiken.

- ▶ Wanneer het netsnoer te kort is en er geen langer netsnoer beschikbaar is, neem dan contact op met een elektrospciaalzaak om de huisinstallatie aan te passen.

Draagbare mobiele meervoudige stopcontacten of draagbare netvoedingen kunnen oververhit raken en tot brand leiden.

- ▶ Draagbare mobiele meervoudige stopcontacten of draagbare netvoedingen niet aan de achterkant van de apparaten plaatsen.

## 1.6 Veilig gebruik

### **⚠ WAARSCHUWING – Kans op elektrische schok!**

Binnendringend vocht kan een elektrische schok veroorzaken.

- ▶ Gebruik het apparaat alleen in gesloten ruimtes.
- ▶ Stel het apparaat nooit bloot aan grote hitte en vochtigheid.
- ▶ Geen stoomreiniger of hogedrukreiniger gebruiken om het apparaat te reinigen.

### **⚠ WAARSCHUWING – Kans op verstikking!**

Kinderen kunnen verpakkingsmateriaal over het hoofd trekken en hierin verstrikt raken en stikken.

- ▶ Verpakkingsmateriaal uit de buurt van kinderen houden.
- ▶ Laat kinderen niet met verpakkingsmateriaal spelen.

Kinderen kunnen kleine onderdelen inademen of inslikken en hierdoor stikken.

- ▶ Kleine onderdelen uit de buurt van kinderen houden.
- ▶ Kinderen niet met kleine onderdelen laten spelen.

### **⚠ WAARSCHUWING – Kans op explosie!**

Door beschadiging van de koudemiddelkringloop kan brandbaar koudemiddel lekken en exploderen.

- ▶ Gebruik voor het versnellen van het ontdooien geen andere mechanische inrichtingen of andere middelen dan diegene die door de fabrikant zijn aanbevolen.
- ▶ Maak vastgevroren levensmiddelen met een stomp voorwerp los, bijv. met een steel van een houten lepel.

Producten met brandbare drijfgassen en explosieve stoffen kunnen exploderen, bijv. spuitbussen.

- ▶ Bewaar geen producten met brandbare drijfgassen en explosieve stoffen in het apparaat.

### **⚠ WAARSCHUWING – Kans op brand!**

Elektrische apparaten binnenin het apparaat kunnen tot een brand leiden, bijv. verwarmingsapparaten of elektrische ijsbereiders.

- ▶ Gebruik geen elektrische apparaten binnenin het apparaat.

### **⚠ WAARSCHUWING – Kans op letsel!**

Flessen of blikjes met koolzuurhoudende drank kunnen barsten.

- ▶ Geen flessen of blikjes met koolzuurhoudende drank in de verskoelruimte onder 1°C (34°F) bewaren.
- ▶ Geen flessen of blikjes met koolzuurhoudende drank in het vriesvak bewaren.

Letsel aan de ogen door lekkend brandbaar koudemiddel en schadelijke gassen.

- ▶ De buizen van de koudemiddelkringloop en de isolatie niet beschadigen.

Het apparaat kan kantelen.

- ▶ Niet op de plint, laden of deuren staat of leunen.

### **⚠ WAARSCHUWING – Kans op koude-brandwonden!**

Contact met diepvrieswaren en koude oppervlakken kan tot brandwonden door koude leiden.

- ▶ Nooit diepvrieswaren in de mond nemen nadat deze uit het vriesvak werden genomen.
- ▶ Vermijd langer contact van de huid met diepvrieswaren, ijs en oppervlakken van het vriesvak.

### **⚠ VOORZICHTIG – Kans op gevaar voor de gezondheid!**

Houd de volgende aanwijzingen aan om verontreiniging van levensmiddelen te voorkomen.

- ▶ Wanneer de deur langere tijd wordt geopend, kan dit leiden tot een aanzienlijke temperatuurstijging in de vakken van het apparaat.

- ▶ Maak de oppervlakken, die met levensmiddelen en toegankelijke afvoersystemen in contact komen, regelmatig schoon.
- ▶ Spoel het watersysteem, wanneer 5 dagen geen water is getapt.
- ▶ Rauw vlees en vis in geschikte containers in de koelkast dusdanig bewaren dat het niet in contact komt met andere levensmiddelen of op deze drupt.
- ▶ Wanneer het koel-/vriesapparaat langere tijd leeg staat, het apparaat uitschakelen, ontdooien, reinigen en de deur open laten, om schimmelvorming te voorkomen.

Delen in het apparaat van metaal of met een metalen uiterlijk kunnen aluminium bevatten. Wanneer zure levensmiddelen in contact komen met aluminium in contact komen, dan kunnen aluminiumionen overdragen naar de levensmiddelen.

- ▶ Verontreinigde levensmiddelen niet consumeren.

## 1.7 Beschadigd apparaat

### **WAARSCHUWING – Kans op elektrische schok!**

Een beschadigd apparaat of een beschadigd netsnoer is gevaarlijk.

- ▶ Nooit een beschadigd apparaat gebruiken.
- ▶ Nooit aan het netsnoer trekken, om het apparaat van het elektriciteitsnet te scheiden. Altijd aan de stekker van het netsnoer trekken.
- ▶ Wanneer het apparaat of het netsnoer is beschadigd, dan direct de stekker van het netsnoer uit het stopcontact halen of de zekering in de meterkast uitschakelen en de kraan sluiten.
- ▶ Contact opnemen met de servicedienst. → *Pagina 45*

Ondeskundige reparaties zijn gevaarlijk.

- ▶ Alleen daarvoor geschoold vakpersoneel mag reparaties aan het apparaat uitvoeren.
- ▶ Er mogen uitsluitend originele reserveonderdelen worden gebruikt voor reparatie van het apparaat.
- ▶ Wanneer de netaansluitkabel of de apparaataansluitkabel van dit apparaat beschadigd raakt, moet deze worden vervangen door een speciale netaansluitkabel of speciale apparaataansluitkabel die verkrijgbaar is bij de fabrikant of de klantenservice.



## **WAARSCHUWING – Kans op brand!**



Bij beschadiging van de leidingen kunnen brandbaar koudemiddel en schadelijke gassen ontsnappen en ontsteken.

- ▶ Houd vuur en ontstekingsbronnen uit de buurt van het apparaat.
- ▶ Ventileer de ruimte.
- ▶ Het apparaat uitschakelen. → *Pagina 19*
- ▶ De stekker van het netsnoer uit het stopcontact trekken of de zekering in de meterkast uitschakelen.
- ▶ Neem contact op met de service. → *Pagina 45*

---

## 2 Het voorkomen van materiële schade

### LET OP!

Het hoge apparaatgewicht of het kantelen van de apparaatwielletjes kan bij het verschuiven van het apparaat de vloer beschadigen.

- ▶ Het apparaat met een steekwagen transporteren.
- ▶ Bij het verschuiven van het apparaat een vloerbescherming gebruiken en niet zigzag bewegen.

Bij het sluiten van de apparaatdeur kan een opengeklapte deurboom het apparaat beschadigen.

- ▶ Nooit de deurboom handmatig openklappen.
- ▶ Als de deurboom opengeklapt is, vóór het sluiten van de apparatuurdeur inkappen.

Door het gebruik van het apparaat, de plint, laden of deuren als zitvlak of opstapje kan het apparaat beschadigd raken.

- ▶ Niet op het apparaat, de plint, laden of deuren staat of leunen.

Een te lage of te hoge waterdruk kan de apparaatfunctie hinderen.

- ▶ Zorg ervoor dat de waterdruk op de watertoevoerinstallatie tenminste 200 kPa (2 bar) en maximaal 800 kPa (8 bar) is.
- ▶ Wanneer de waterdruk de aangegeven maximale waarde overschrijdt, dan moet een reduceerventiel tussen de drinkwateraansluiting en de slangenset van het apparaat worden geïnstalleerd.

Gewijzigde of beschadigde waterslangen kunnen tot materiële schade en schade aan het apparaat leiden.

- ▶ Nooit waterslangen knikken, knellen, wijzigen of doorsnijden.
- ▶ Alleen meegeleverde waterslangen of originele reserveslangen gebruiken.

- ▶ Nooit gebruikte waterslangen hergebruiken.
- ▶ Trek nooit aan de waterslang op de achterwand van het apparaat. Door verontreinigingen met olie of vet kunnen kunststofdelen en deurafdichtingen poreus worden.
- ▶ Houd kunststofdelen en deurafdichtingen olie- en vetvrij. Delen in het apparaat van metaal of met een metalen uiterlijk kunnen aluminium bevatten. Bij contact met zuurhoudende levensmiddelen corrodeert en verkleurt het aluminium.
- ▶ Levensmiddelen uitsluitend verpakt in het apparaat bewaren. Wanneer u uitrustingsdelen en accessoires in de vaatwasser reinigt, kunnen deze vervormen of verkleuren.
- ▶ Nooit uitrustingsdelen en accessoires in de vaatwasser reinigen.

---

## 3 Milieubescherming en besparing

### 3.1 Afvoeren van de verpakking

De verpakkingsmaterialen zijn milieuvriendelijk en kunnen worden hergebruikt.

- ▶ De afzonderlijke componenten op soort gescheiden afvoeren.

### 3.2 Energie besparen

Als u deze aanwijzingen opvolgt, verbruikt uw apparaat minder stroom.

#### Keuze van de opstellingslocatie

- Stel het apparaat niet bloot aan direct zonlicht.
- Plaats het apparaat zo ver mogelijk van radiatoren, fornuis en andere warmtebronnen:

- Houd 30 mm afstand aan tot elektrische- of gasfornuizen.
- Houd 300 mm afstand aan tot olie- en kolenfornuizen.
- De externe ventilatieopeningen nooit afdekken of blokkeren.

### Energie besparen bij het gebruik.

**Opmerking:** De plaatsing van de uitrustingsonderdelen heeft geen invloed op het energieverbruik van het apparaat.

- Open het apparaat slechts kort en sluit het zorgvuldig.
- De binnenste ventilatieopeningen of de externe ventilatieopeningen nooit afdekken of blokkeren.
- Transporteer gekoelde levensmiddelen in een koeltas en leg ze snel in het apparaat.
- Warm voedsel en dranken eerst laten afkoelen, daarna in het apparaat plaatsen.
- Leg om de koude van de diepvriesproducten te benutten, deze ter ontdooiing in het koelvak.
- Laat altijd wat ruimte tussen de levensmiddelen en de achterwand.
- Stoffige ventilatieroosters schoonzuigen.

## 4 Opstellen en aansluiten

### 4.1 Leveringsomvang

Controleer na het uitpakken alle onderdelen op transportschade en de volledigheid van de levering.

Neem bij klachten met uw dealer of onze servicedienst → *Pagina 45* contact op.

De levering bestaat uit:

- Vrijstaand apparaat
- Uitrusting en accessoires<sup>1</sup>
- Montagemateriaal
- Montagehandleiding
- Gebruiksaanwijzing
- Klantenservice overzicht
- Garantiebijlage<sup>2</sup>
- Energielabel
- Informatie over energieverbruik en geluiden
- Informatie over Home Connect

### 4.2 Criteria voor de opstelling

#### WAARSCHUWING Kans op explosie!

Wanneer het apparaat in een te kleine ruimte staat, kan er bij een lek van het koudecircuit een brandbaar gasluchtmengsel ontstaan.

- ▶ Stel het apparaat uitsluitend op in een ruimte, welke tenminste een volume heeft van 1 m<sup>3</sup> per 8 g koudemiddel. De hoeveelheid van het koudemiddel staat op het typeplaatje. → "Apparaat", Fig. **1/13**, *Pagina 14*

Het gewicht van het apparaat kan afhankelijk van het model tot 155 bedragen.

De ondergrond moet stabiel genoeg zijn om het gewicht van het apparaat te dragen.

De ondergrond moet vlak zijn.

Dit apparaat is bedoeld voor gebruik bij omgevingstemperaturen van 10°C tot 43°C.

Het apparaat is volledig functioneel binnen de toegestane binnentemperatuur.

<sup>1</sup> Afhankelijk van de apparaatuitvoering

<sup>2</sup> Niet in alle landen

Wanneer u het apparaat gebruikt bij lagere kamertemperaturen, dan kunnen beschadigingen aan het apparaat tot een kamertemperatuur van 5°C worden uitgesloten.

### Over-and-Under- en Side-by-Side-opstelling

Als u 2 koeltoestellen boven of naast elkaar wilt opstellen, moet u tussen de toestellen minimaal een tussenafstand van 150 mm aanhouden. Voor bepaalde toestellen is een opstelling zonder minimumafstand mogelijk. Neem hiervoor contact op met uw dealer of keukeninstallateur.

### 4.3 Apparaat monteren

- ▶ Het apparaat conform meegeleverde montagehandleiding monteren.

### 4.4 Het apparaat voor het eerste gebruik voorbereiden

1. Haal het informatiemateriaal er uit.
2. Verwijder de beschermfolie en transportborgingen, bijv. plakstrips en karton.
3. Het apparaat voor de eerste keer reinigen. → *Pagina 33*

### 4.5 Sluit het apparaat aan op de drinkwateraansluiting

#### Vereisten

- Er is een hoekstopkraan op de wateraansluiting geïnstalleerd en deze is na installatie van het apparaat vrij toegankelijk.
  - De wateraansluiting is gecontroleerd en is van drinkwaterkwaliteit.
1. Spoel de drinkwateraansluiting grondig tot er geen afzettingen of vertroebelingen meer in het drinkwater zitten.

Bij aanhoudende afzettingen of troebelheid in het drinkwater een extern waterfilter installeren.

2. Installeer de drinkwateraansluiting overeenkomstig de meegeleverde montagehandleiding.

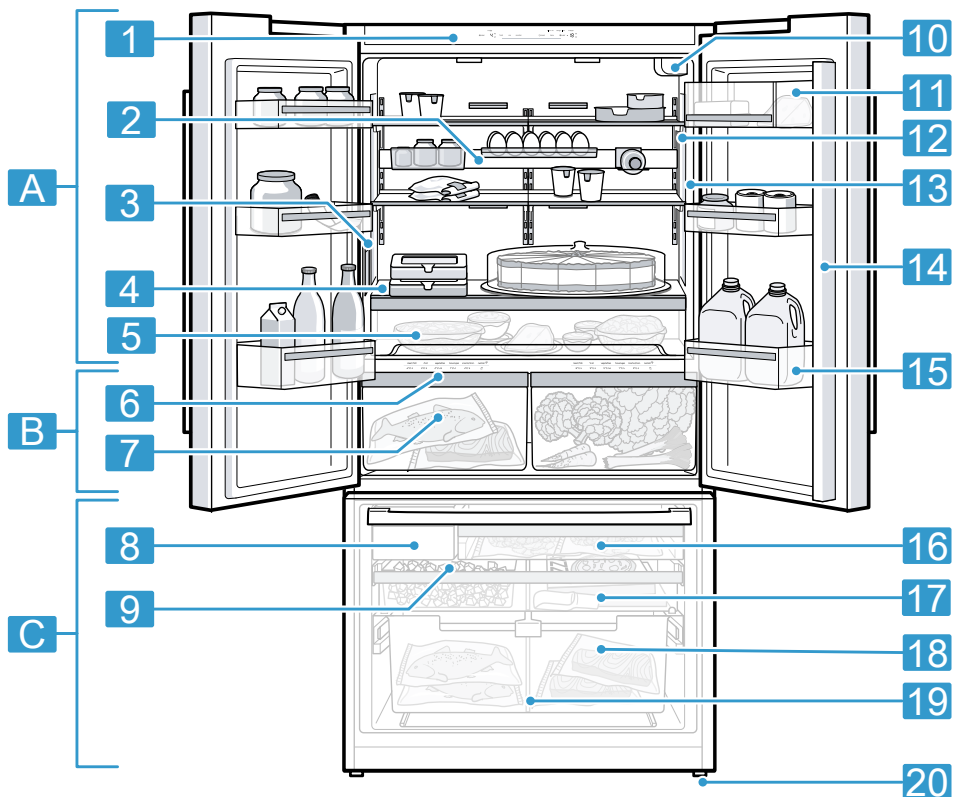
### 4.6 Apparaat elektrisch aansluiten

1. De apparaatstekker van het aansluit snoer aan het apparaat aansluiten.
  2. De netstekker van het aansluit snoer van het apparaat in een stopcontact in de omgeving van het apparaat steken.  
De aansluitgegevens van het apparaat staan op het typeplaatje.  
→ "Apparaat", Fig. **1**/**13**,  
*Pagina 14*
  3. De netstekker op vastheid controleren.
- ✓ Het apparaat is nu gereed voor gebruik.

## 5 Uw apparaat leren kennen

### 5.1 Apparaat

Hier vindt u een overzicht van de onderdelen van uw apparaat.



#### 1

Verschillen tussen uw apparaat en de afbeeldingen zijn mogelijk op basis van uitrusting en grootte.

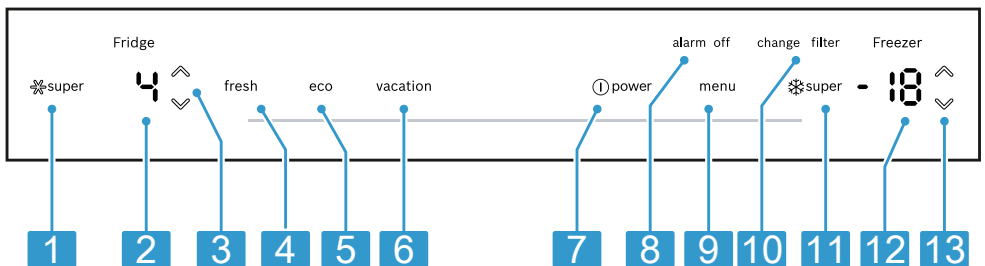
**A** Koelvak → Pagina 27

**B** Verskoelruimte → Pagina 27

<b>C</b>	Vriesvak → <i>Pagina 28</i>	<b>11</b>	Boter- en kaasvak → <i>Pagina 18</i>
<b>1</b>	Bedieningspaneel → <i>Pagina 14</i>	<b>12</b>	Binnenverlichting
<b>2</b>	Apparatuurrail → <i>Pagina 17</i>	<b>13</b>	Typeplaatje → <i>Pagina 46</i>
<b>3</b>	Waterdispenser → <i>Pagina 31</i>	<b>14</b>	Deurbalk met condensatiebe- veiliging → <i>Pagina 10</i>
<b>4</b>	Bevestigd legplateau → <i>Pagina 18</i>	<b>15</b>	Deurrek voor grote flessen → <i>Pagina 18</i>
<b>5</b>	Schuiflade → <i>Pagina 18</i>	<b>16</b>	Lade voor diepvriesproducten → <i>Pagina 18</i>
<b>6</b>	Bedieningspaneel (verskoel- ruimte) → <i>Pagina 16</i>	<b>17</b>	Vlakke diepvrieslade → <i>Pagina 18</i>
<b>7</b>	Verskoellade → <i>Pagina 18</i>	<b>18</b>	Ingehangen diepvrieslade → <i>Pagina 18</i>
<b>8</b>	Ijsblokjesbereider → <i>Pagina 32</i>	<b>19</b>	Containerverdeler → <i>Pagina 18</i>
<b>9</b>	Houder voor ijsblokjes → <i>Pagina 18</i>	<b>20</b>	Stelvoet
<b>10</b>	Waterfilter → <i>Pagina 30</i>		

## 5.2 Bedieningspaneel

Via het bedieningsveld kunt u alle functies van uw apparaat instellen en informatie krijgen over de gebruikstoestand.



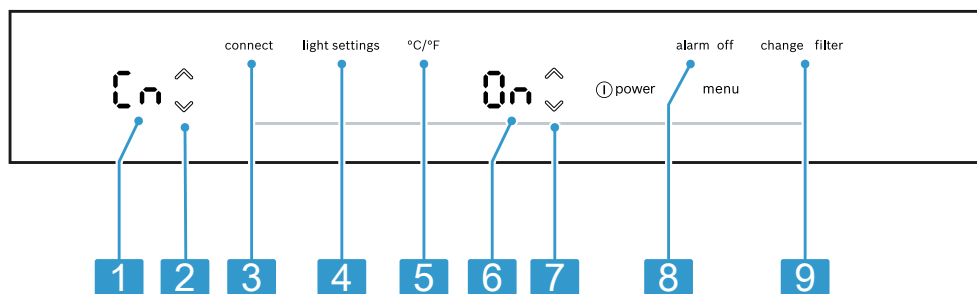
### 2

- 1** \*super schakelt Superkoelen in of uit.

- |   |   |    |  |
|---|---|----|--|
| 2 | Geeft de ingestelde temperatuur van het koelvak in °F of °C weer. | 8  | alarm off schakelt het alarm uit.                                  |
| 3 | ∨/∧ (koelvak) stelt de temperatuur van het koelvak in.            | 9  | menu opent en sluit het menu.                                      |
| 4 | fresh schakelt de Fris-modus in of uit.                           | 10 | change filter brandt wanneer het filter vervangen moet worden.     |
| 5 | eco schakelt de energiebesparingsmodus in of uit.                 | 11 | *super schakelt Supervriezen in of uit.                            |
| 6 | vacation schakelt de vakantie-modus in of uit.                    | 12 | Geeft de ingestelde temperatuur van het vriesvak in °F of °C weer. |
| 7 | Ⓛ POWER schakelt het apparaat in of uit.                          | 13 | ∨/∧ (vriesvak) stelt de temperatuur van het vriesvak in.           |

### 5.3 Bedieningspaneel (submenu)

In het submenu kunt u verdere instellingen maken.

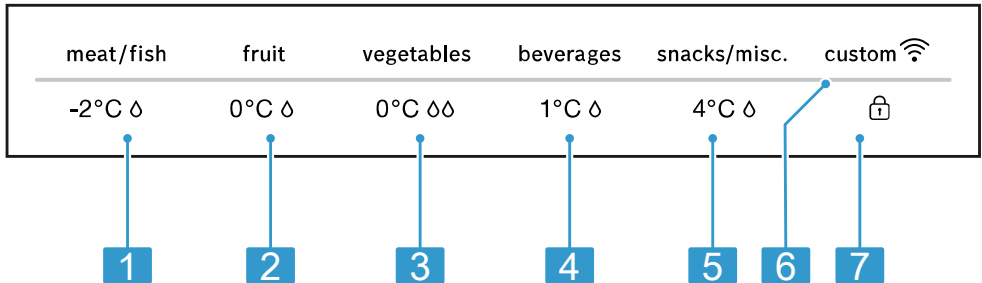


- |   |   |   |  |
|---|---|---|--|
| 3 |   | 4 | light settings opent het menu voor het instellen van de verlichting. |
| 1 | Toont het ingestelde submenu.                           | 5 | °C/°F opent het menu voor het wijzigen van de temperatureenheid.     |
| 2 | ∨/∧ (submenu) dient voor navigatie door het submenu.    |   |  |
| 3 | menu open het menu voor het instellen van Home Connect. |   |  |

- |          |  |          |   |
|----------|--|----------|---|
| <b>6</b> | Toont de instellingen van het submenu.                         | <b>8</b> | alarm off opent het menu voor het instellen van het deuralarm.  |
| <b>7</b> | ∨/∧ (submenu-instelling) wijzigt de instelling van het submenu | <b>9</b> | change filter opent het menu voor het instellen van het filter. |

## 5.4 Bedieningspaneel (verskoelruimte)

Via het bedieningspaneel van de verskoelvak kunt u de temperatuur en vochtigheid in het verskoelvak instellen.



- |          |   |          |  |
|----------|---|----------|--|
| <b>4</b> | <p><b>1</b> -2 °C ∆ stelt de bewaarin-<br/>stelling voor de verskoelruimte in<br/>voor vlees en vis.</p> <p><b>2</b> 0 °C ∆ stelt de bewaarin-<br/>stelling voor de verskoelruimte in<br/>voor fruit.</p> <p><b>3</b> 0 °C ∆∆ stelt de bewaarin-<br/>stelling voor de verskoelruimte in<br/>voor groente.</p> <p><b>4</b> 1 °C ∆ stelt de bewaarin-<br/>stelling voor de verskoelruimte in<br/>dranken.</p> <p><b>5</b> 4 °C ∆ stelt de bewaarin-<br/>stelling voor de verskoelruimte in<br/>voor snacks.</p> | <b>6</b> | custom  brandt, wanneer de<br>gebruikersgedefinieerde in-<br>stellingen via de Home Con-<br>nect app zijn ingesteld. Meer<br>informatie kunt u vinden in de<br>Home Connect app. |
|          |   | <b>7</b> | schakelt de toetsblokkering<br>van het bedieningspaneel<br>(verskoelvak) uit.  |



## 6 Uitrusting

De uitrusting van uw apparaat is modelafhankelijk.

### 6.1 Legplateau

#### LET OP!

De haken van het schap kunnen als ze scheef worden ingehangen kras-sen maken op de achterwand van het koelvak.

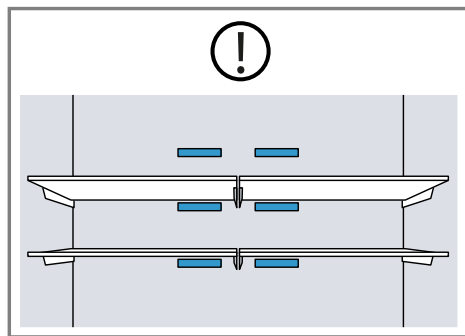
- ▶ Zorg ervoor dat het plateau horizontaal ligt en de haken volledig zijn ingehangen.

Om de schappen naar wens te variëren, kunt u het schap uitnemen en op een andere positie weer plaatsen.

→ "Plateau verwijderen", Pagina 34

#### Opmerking

Om de luchtcirculatie niet te hinderen, de inwendige ventilatieopeningen niet afdekken.

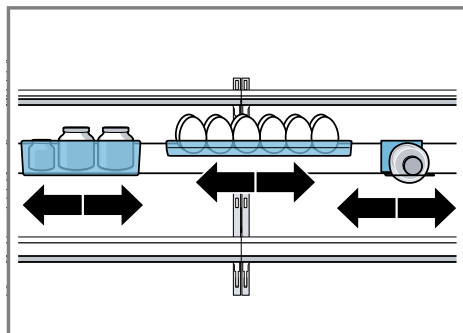


### 6.2 Apparatuurrail

De apparatuurrail biedt op de apparatuurdelen extra opbergruimte in het koelvak:

- Bewaar een fles veilig op het flessenrek.
- Bewaar inmaakglazen in de houder.
- Bewaar een eierdoos op het schap.

U kunt de apparatuurdelen op een willekeurige plek op de apparatuurrail positioneren.



#### LET OP!

De haken van het plateau kunnen als ze scheef worden ingehangen kras-sen maken op de achterwand van het koelvak.

- ▶ Zorg ervoor dat de uitrustingsrail horizontaal ligt en de haken volledig zijn ingehangen.

U kunt de apparatuurrail uitnemen en op een andere plek er weer in zetten.

→ "Apparatuurrail verwijderen", Pagina 34

**Tip:** Plaats de apparatuurrail in het midden van het koelvak.

### 6.3 Bevestigd legplateau

Plaats het vaste plateau altijd op de aangegeven positie.

### 6.4 Schuiflade

Bewaar grote borden of bakjes met verwerkte levensmiddelen afgedekt in de lade.

### 6.5 Verskoellade

Gebruik de lagere temperaturen in de verskoellade om snel bedervende levensmiddelen te bewaren, bijv. vis, vlees en worst.

### 6.6 Containerverdeler

#### **⚠ WAARSCHUWING** **Kans op verstikking!**

Kinderen kunnen in het apparaat klimmen en stikken.

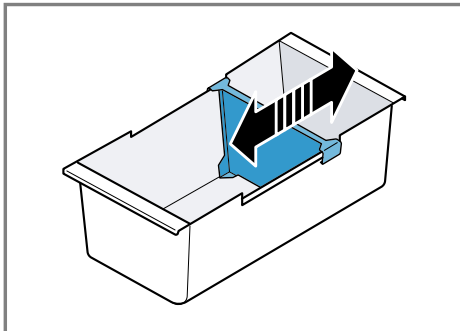
- ▶ De ladeverdeler van de ingehangen diepvrieslade verwijderen.

#### **LET OP!**

De ladeverdeler van de ingehangen diepvrieslade wordt bij het verwijderen beschadigd.

- ▶ De ladeverdeler van de ingehangen diepvrieslade verwijderen.

Om de indeling van de ingehangen diepvrieslade te variëren, kunt u de ladeverdeler verschuiven.



### 6.7 Vlakke diepvrieslade

Bewaar vlakke diepvrieswaren, de houder voor ijsblokjes en de ijsschep in de vlakke diepvrieslade.

### 6.8 Lade voor diepvriesproducten

Om een beter overzicht te krijgen en diepvriesproducten sneller te kunnen uitnemen, de lade voor diepvriesproducten uittrekken.

### 6.9 Ingehangen diepvrieslade

Bewaar grote diepvriesproducten in de ingehangen diepvrieslade.

### 6.10 Boter- en kaasvak

Bewaar boter en harde kaas in het boter- en kaasvak.

### 6.11 Deurrekken

Om het deurrek naar behoefte te variëren kunt u het deurrek er uit nemen en op een andere positie weer plaatsen.

→ "Deurrek verwijderen", Pagina 34

### 6.12 Houder voor ijsblokjes

Wanneer de productie van ijsblokjes is ingeschakeld, worden ijsblokjes automatisch in de houder voor ijsblokjes bewaard.

#### **LET OP!**

De ijsblokjesbereider kan door zich in de houder voor ijsblokjes bewaarde levensmiddelen of voorwerpen blokkeren of beschadigd raken.

- ▶ Bewaar nooit levensmiddelen of voorwerpen in de ijsblokjeshouder.

**Opmerking:** Om te vermijden dat het ijsblokjesbakje te veel wordt gevuld, de ijsblokjes niet met de hand in het ijsblokjesbakje verdelen.

**Tip:** Om te vermijden dat ijsblokjes uit het ijsblokjesbakje in het diepvriesvak valt, de diepvriesvaklade niet dichtslaan.

## 6.13 Accessoires

Gebruik alleen originele accessoires. Deze zijn op het apparaat afgestemd. De accessoires van het apparaat zijn afhankelijk van het model.

### Ijsschep

Met de ijsschep kunt u een portie ijsblokjes nemen.

---

## 7 De Bediening in essentie

### 7.1 Apparaat inschakelen

1. Het apparaat elektrisch aansluiten.  
→ Pagina 12

**Opmerking:** Wanneer het apparaat eerder via het bedieningspaneel werd uitgeschakeld, op **① POWER** drukken.

- ✓ Het apparaat begint te koelen.
  - ✓ Er weerklinkt een waarschuwingssignaal, de temperatuurindicatie (vriesvak) knippert en "alarm off" brandt omdat het vriesvak nog te warm is.
2. Het waarschuwingssignaal met **alarm off** uitschakelen.
    - ✓ "alarm off" gaat uit zodra de ingestelde temperatuur is bereikt.
  3. De gewenste temperatuur instellen.  
→ Pagina 20

### 7.2 Opmerkingen bij het gebruik



- Wanneer u het apparaat heeft ingeschakeld, duurt het tot enkele uren voordat de ingestelde temperatuur wordt bereikt.  
Plaats geen levensmiddelen in het apparaat voordat de ingestelde temperatuur is bereikt.
- De kopse kanten en zijwanden van de behuizing worden soms licht verwarmd. Dit voorkomt vorming van condenswater.
- Wanneer u de deur sluit, kan een onderdruk ontstaan. De deur gaat dan alleen moeilijker open. Wacht een ogenblik tot de onderdruk wordt gecompenseerd.
- De temperatuur in het apparaat varieert door de volgende condities:
  - Het aantal keer dat het apparaat wordt geopend
  - Beladingshoeveelheid
  - Temperatuur van de vers opgeslagen levensmiddelen
  - Omgevingstemperatuur
  - Direct instralend zonlicht

### 7.3 Machine uitschakelen

- ▶ **① POWER** indrukken.

### 7.4 Temperatuureenheid instellen

U kunt kiezen tussen de temperatuureenheden °C en °F.

1. Op **menu** drukken.
2. Druk op **°C/°F**.
3. Druk op / (submenu-instelling), totdat het submenu instellingenweergave "F" of "C" verschijnt.
4. Op **menu** drukken.



## 7.5 Temperatuur instellen

### Koelvaktemperatuur instellen

- ▶ Druk net zo vaak op / (koelvak), totdat de temperatuuraanduiding (koelvak) de gewenste temperatuurinstelling weergeeft.

De aanbevolen temperatuur in het koelvak bedraagt 4°C (39°F).

### Vriesvaktemperatuur instellen

- ▶ Druk net zo vaak op / (vriesvak), totdat de temperatuuraanduiding (diepvriesvak) de gewenste temperatuurinstelling weergeeft.


De aanbevolen temperatuur in het vriesvak bedraagt -18°C. (0°F).

## 7.6 Bewaarinstelling verskoelruimte

U kunt de temperatuur en luchtvochtigheid van het verskoelvak via voordefinieerde bewaarinstellingen instellen.

**Tip:** Overige instellingen zijn in de Home Connect app beschikbaar.

### Bewaarinstelling verskoelruimte instellen

1. Druk op een willekeurig aanraakveld van het bedieningspaneel (verskoelvak).
2. Houd  ingedrukt tot de lichtbalk volledig brandt.
3. Druk op de gewenste bewaarinstelling.

---

## 8 Extra functies

Kom te weten over welke instelbare extra functies uw apparaat beschikt.

### 8.1 Superkoelen

Bij het Superkoelen koelt het koelvak zo koud mogelijk.

Schakel Superkoelen in voor het bewaren van grote hoeveelheden levensmiddelen in het koelvak.

**Opmerking:** Als Superkoelen is ingeschakeld, kan er meer geluid ontstaan.

#### Superkoelen inschakelen

- ▶ Druk op super.
- ✓ "super" brandt.

**Opmerking:** Na ca. 6 uur schakelt het apparaat over op de normale werking.

#### Superkoelen uitschakelen

- ▶ Druk op super.
- ✓ De voordien ingestelde temperatuur wordt op indicatie aangegeven.

### 8.2 Supervriezen

Bij het Supervriezen koelt het vriesvak zo koud mogelijk.

Schakel Supervriezen 1 tot 2 uur voor het inladen van een hoeveelheid levensmiddelen vanaf 2 kg in het vriesvak in.

Gebruik Supervriezen, om ijsblokjesproductie te versnellen.

Om het invriesvermogen te benutten, gebruikt u Supervriezen.

→ "Voorwaarden voor invriesvermogen", Pagina 28


**Opmerking:** Als Supervriezen is ingeschakeld, kan er meer geluid ontstaan.

## Supervriezen inschakelen

- ▶ Druk op  **super**.
- ✓  "super" brandt.

**Opmerking:** Na ca. 54 uur schakelt het apparaat over op de normale werking.

## Supervriezen uitschakelen

- ▶ Druk op  **super**.
- ✓ De voordien ingestelde temperatuur wordt op indicatie aangegeven.

## 8.3 Vakantiemodus

Als u langere tijd afwezig bent, kunt u het apparaat in de energiebesparende vakantiemodus schakelen.

### VOORZICHTIG

#### Kans op gevaar voor de gezondheid!

Terwijl de vakantiemodus is ingeschakeld, warmt het koelvak op. Door de verhoogde temperatuur kunnen bacteriën zich vermenigvuldigen en de levensmiddelen bederven.

- ▶ Bij een ingeschakelde vakantiemodus geen levensmiddelen in het koelvak bewaren.

Het apparaat stelt de temperaturen automatisch om.

Koelvak	14°C (58°F)
Verskoelruimte	4°C (40°F)
Vriesvak	Temperatuur ongewijzigd

**Opmerking:** Tijdens de vakantiemodus is de ijsblokjesproductie en waterafgifte uitgeschakeld.

## Vakantiemodus inschakelen

- ▶ Druk op **vacation**.
- ✓ "vacation" brandt.

## Vakantiemodus uitschakelen

- ▶ **vacation** indrukken.
- ✓ De voordien ingestelde temperatuur wordt op indicatie aangegeven.

## 8.4 Energiebesparingsmodus

Met de energiebesparingsmodus schakelt u het apparaat naar de energiebesparende werking om. Het apparaat stelt de temperaturen automatisch om.

Koelvak	8°C (46°F)
Verskoelruimte	0°C (32°F)
Vriesvak	-16°C (3°F)

### Energiebesparingsmodus inschakelen

- ▶ Druk op **eco**.
- ✓ "eco" brandt.

### Energiebesparingsmodus uitschakelen

- ▶ **eco** indrukken.
- ✓ De voordien ingestelde temperatuur wordt op indicatie aangegeven.

## 8.5 Versmodus

Om de levensmiddelen langer vers te houden kunt u de verskoelmodus van het apparaat inschakelen. Het apparaat stelt de temperaturen automatisch om.

Koelvak	2°C (36°F)
Verskoelruimte	0°C (32°F)
Vriesvak	Temperatuur ongewijzigd

### Versmodus inschakelen

- ▶ **fresh** indrukken.
- ✓ "fresh" is verlicht.

## Versmodus uitschakelen

- ▶ **fresh** indrukken.
- ✓ De voordien ingestelde temperatuur wordt op indicatie aangegeven.

## 8.6 Binnenverlichting

U kunt de binnenverlichting uitschakelen of de helderheid instellen.

0	Binnenverlichting uitgeschakeld
1	minimale helderheid
5	maximale helderheid

### Binnenverlichting instellen

1. Op **menu** drukken.
2. Druk op **light settings**.
3. Druk op  /  (submenu-instelling), totdat de gewenste instelling wordt weergegeven in de instelingsaanwijzing van het submenu.
4. Op **menu** drukken.

## 8.7 Rust-modus

De rustmodus schakelt alle niet absoluut noodzakelijke functies uit. Tijdens de rust-modus zijn de volgende functies uitgeschakeld:

- Superkoelen
- Supervriezen
- Alarm
- Waterdispenser
- Ijsblokjesproductie
- Binnenverlichting
- Akoestische signalen
- Meldingen op het bedieningspaneel

**Opmerking:** Tijdens de rustmodus wordt de verlichting van het bedieningspaneel gereduceerd.

## Rust-modus inschakelen

- ▶ **vacation** 10 Seconden ingedrukt houden, tot een akoestisch signaal klinkt.
- ✓ "alarm" is verlicht.

**Opmerking:** Na ca. 80 uur schakelt het apparaat over op de normale werking.

### Rust-modus uitschakelen

- ▶ **alarm** 5 Seconden ingedrukt houden, tot een akoestisch signaal klinkt.

## 8.8 Bericht filtervervangng

Om de 6 maanden schakelt het bericht filtervervangng in. "change filter" brandt.

**Opmerking:** Bij verhoogd waterverbruik schakelt de melding filtervervangng eerder in.

### Bericht filtervervangng uitschakelen


1. Het waterfilter vervangen.
  - De bypass-kap hoeft niet te worden vervangen.
2. "change filter" 3 seconden ingedrukt houden.
  - ✓ "change filter" dooft.
  - ✓ De filterwisselstatus is gereset.

## 8.9 Status filtervervangng

Als u de filter vóór het bericht filtervervangng vervangt, zet u de status filtervervangng terug.

1	Meting van de status filtervervangng loopt
0	Status filtervervangng terugzetten

## Status filtervervangings terugzetten

1. Op **menu** drukken.
2. Druk op **change filter**.
- ✓ Op het submenu instellingsdisplay verschijnt "1".
3. Druk op  (submenu-instelling).
- ✓ Op het submenu instellingsdisplay verschijnt "0".
4. Op **menu** drukken.

---

## 9 Alarm

### 9.1 Deuralarm

Als de deur van het apparaat langere tijd open staat wordt het deuralarm ingeschakeld.

Er klinkt een waarschuwingssignaal en "alarm off" knippert.

#### Deuralarm uitschakelen

- ▶ De apparaatdeur sluiten of op **alarm off** drukken.
- ✓ Het waarschuwingssignaal is uitgeschakeld.
- ✓ "alarm off" verdwijnt.



#### Waarschuwingssignaal deuralarm

U kunt het waarschuwingssignaal van het deuralarm activeren of deactiveren.

On	Waarschuwingssignaal deuralarm geactiveerd
OF	Waarschuwingssignaal deuralarm gedeactiveerd

#### Waarschuwingssignaal deuralarm activeren

1. Op **menu** drukken.
2. Druk op **alarm off**.

3. Druk op / (submenu-instelling), totdat de gewenste instelling wordt weergegeven in de instellingsaanwijzing van het submenu.
4. Op **menu** drukken.

#### Waarschuwingssignaal deuralarm deactiveren

1. Op **menu** drukken.
2. Druk op **alarm off**.
3. Druk op / (submenu-instelling), totdat de gewenste instelling wordt weergegeven in de instellingsaanwijzing van het submenu.
4. Op **menu** drukken.

### 9.2 Temperatuuralarm

Wanneer het te warm is in het vriesvak, wordt het temperatuuralarm geactiveerd.

Er klinkt een waarschuwingssignaal, de ingestelde temperatuur (vriesvak) en "alarm off" knipperen.



#### VOORZICHTIG

#### Kans op gevaar voor de gezondheid!

Bij het ontdooien kunnen bacteriën zich vermeerderen en kunnen de diepvrieswaren bederven.

- ▶ Half of geheel ontdooid diepvrieswaren niet opnieuw invriezen.
- ▶ Het voedsel pas na koken of braden opnieuw invriezen.
- ▶ De maximale bewaartijd niet meer ten volle benutten.

Het temperatuuralarm kan in de volgende gevallen inschakelen:

- Het apparaat wordt in gebruik genomen.  
Levensmiddelen pas in het apparaat inruimen wanneer de ingestelde temperatuur is bereikt.
- Er worden grote hoeveelheden verse levensmiddelen ingeruimd.

Voor het in het apparaat inruimen van grote hoeveelheden levensmiddelen Supervriezen inschakelen.

- De deur van het vriesvak is te lang geopend.  
Controleer of het diepvriesproduct deels of geheel is ontdooid.

### Temperatuuralarm uitschakelen

- ▶ **alarm off** indrukken.
- ✓ Het waarschuwingssignaal is uitgeschakeld.
- ✓ De temperatuurindicatie (vriesvak) geeft kort de warmste temperatuur weer die in het vriesvak heeft overheerst. Daarna toont de temperatuurindicatie (vriesvak) opnieuw de ingestelde temperatuur.
- ✓ Vanaf dit moment wordt de warmste temperatuur opnieuw bepaald en in het geheugen opgeslagen.

---

## 10 Home Connect

Dit apparaat is geschikt voor netwerken. Verbind uw apparaat met een mobiel eindapparaat om functies te kunnen bedienen via de Home Connect app te bedienen.

De Home Connect diensten zijn niet in elk land beschikbaar. De beschikbaarheid van de functie Home Connect is afhankelijk van de beschikbaarheid van de Home Connect diensten in uw land. Informatie hierover vindt u op: [www.home-connect.com](http://www.home-connect.com). Om Home Connect te kunnen gebruiken, dient u eerst de verbinding met het WLAN-thuisnetwerk (Wi-Fi<sup>1</sup>) en met de Home Connect app te configureren.

Na het inschakelen van het apparaat ten minste 2 minuten wachten tot de interne initialisatie van het apparaat is voltooid. Configureer pas dan Home Connect.

De Home Connect app leidt u door het gehele aanmeldingsproces. Volg de aanwijzingen in de Home Connect app om de instellingen aan te brengen.

**Tip:** Neem ook de aanwijzingen in de Home Connect app in acht.

### Opmerkingen

- Houd u aan de veiligheidsinstructies in deze gebruiksaanwijzing en zorg ervoor dat deze ook worden nageleefd wanneer u het apparaat via de Home Connect app bedient.  
→ "*Veiligheid*", Pagina 4
- De bediening aan het apparaat heeft altijd voorrang. Gedurende deze tijd is de bediening via de Home Connect app niet mogelijk.

### 10.1 Home Connect app instellen

1. Installeer de Home Connect app op het mobiele eindapparaat.
2. De Home Connect app starten en de toegang voor Home Connect instellen.

De Home Connect app leidt u door het gehele aanmeldingsproces.

### 10.2 Home Connect instellen

#### Vereisten

- De Home Connect app is op het mobiele eindapparaat geïnstalleerd.
- Het apparaat heeft op de plaats van opstelling ontvangst van het thuisnetwerk (wifi).

---

<sup>1</sup> Wi-Fi is een geregistreerd handelsmerk van de Wi-Fi Alliance.





1. De Home Connect app openen en de volgende QR-code scannen.



2. De aanwijzingen van de Home Connect app opvolgen.

### 10.3 Signaalsterkte controleren

Als er geen verbinding kan worden gemaakt, kunt u het beste de signaalsterkte controleren.

1. Druk op **menu**.
  - ✓ "connect" brandt en het submenu-display toont "Cn".
2. Zo vaak op / (submenu) drukken tot de submenu-indicatie "SI" aangeeft.
  - ✓ De instellingsindicatie van het submenu toont een waarde tussen "0" (geen ontvangst) en "3" (volledige ontvangst).
3. Op **menu** drukken.

**Opmerking:** De signaalsterkte moet minimaal "2" bedragen.

### Ontvangst verbeteren

Als de signaalsterkte te laag is, kan de verbinding worden onderbroken.

- ▶ Een van de oplossingsmogelijkheden uitvoeren:
  - Router en koelapparaten dicht bij elkaar plaatsen.
  - Ervoor zorgen dat de verbinding niet door afschermende wanden wordt verstoord.

- Om het signaal te versterken, repeater installeren.

### 10.4 Update van de Home Connect software installeren

Het apparaat zoekt regelmatig naar updates voor de Home Connect software.




**Opmerking:** Als er updates beschikbaar zijn, toont de submenu-indicatie "UP".

Om de update af te breken en de submenu-indicatie op de ingestelde temperatuur terug te zetten, op een willekeurig touchveld drukken.

1. Druk op **menu**.
  - ✓ "connect" brandt en het submenu-display toont "Cn".
2. Zo vaak op / (submenu) drukken tot de submenu-indicatie "UP" en de instellingsindicatie van het submenu "OF" toont.
3.  (submenu-instelling) indrukken.
  - ✓ De instellingsindicatie van het submenu geeft een animatie weer.
  - ✓ De update wordt geïnstalleerd.
  - ✓ Tijdens de installatie is het bedieningspaneel geblokkeerd.
  - ✓ Bij een succesvolle installatie toont de instellingsindicatie van het submenu "On".
4. Als de instellingsindicatie van het submenu "Er" toont, kon het apparaat de update niet installeren.
  - De procedure op een later tijdstip herhalen.
5. Neem wanneer de update na meerdere pogingen niet kan worden afgesloten, contact op met de Servicedienst → *Pagina 45*.

## 10.5 Home Connect instellingen resetten

Als het tot verbindingsproblemen van uw apparaat met uw thuisnetwerk (WiFi) komt of als u uw apparaat in een ander thuisnetwerk (WiFi) wilt aanmelden, kunt u de Home Connect instellingen terugzetten.

1. Druk op **menu**.
- ✓ "connect" brandt en het submenu-display toont "Cn".
2. Zo vaak op / (submenu) drukken tot de submenu-indicatie "rE" en de instellingsindicatie van het submenu "OF" toont.
3.  (submenu-instelling) indrukken.
- ✓ De instellingsindicatie van het submenu geeft gedurende ca. 15 seconden een animatie weer.
- ✓ De instellingsindicatie van het submenu toont "On".
- ✓ De Home Connect instellingen zijn gereset.
4. Op **menu** drukken.

## 10.6 Afstandsdiagnose

De klantenservice kan via de diagnose op afstand toegang verkrijgen tot uw apparaat als u zich met de desbetreffende wens tot de klantenservice richt, uw apparaat met de Home Connect server verbonden is en de diagnose op afstand in het land waarin u het apparaat gebruikt, beschikbaar is.

**Tip:** Meer informatie alsook aanwijzingen over de beschikbaarheid van de diagnose op afstand in uw land vindt u in het gedeelte service/support van de lokale website: [www.home-connect.com](http://www.home-connect.com).

## 10.7 Bescherming persoonsgegevens

Neem de aanwijzingen m.b.t. de bescherming van de persoonsgegevens in acht.

Wanneer uw apparaat voor de eerste keer wordt verbonden met een thuisnetwerk dat op het internet is aangesloten, geeft het de volgende gegevenscategorieën door aan de Home Connect server (eerste registratie):

- Eenduidige identificatie van het apparaat (bestaande uit apparaatsleutels en het MAC-adres van de ingebouwde WiFi communicatiemodule).
- Veiligheidscertificaat van de WiFi-communicatiemodule (voor de informatietechnische beveiliging van de verbinding).
- De actuele software- en hardwareversie van uw huishoudapparaat.
- Status van een eventuele eerdere reset naar de fabrieksinstellingen.

Bij de eerste registratie wordt het gebruik van de Home Connect functionaliteiten voorbereid. Deze registratie dient pas te worden uitgevoerd op het moment dat u voor het eerst van de Home Connect functionaliteiten gebruik wilt maken.

**Opmerking:** Let erop dat de Home Connect functionaliteiten alleen kunnen worden gebruikt in combinatie met de Home Connect app. Informatie over gegevensbescherming kan worden opgeroepen in de Home Connect app.

## 11 Koelvak

In het koelvak kunt u melkproducten, eieren, bereide gerechten, brood en banket, geopende conservenblikken en harde kaas bewaren.

De temperatuur is van 2°C (46°F) tot 8°C (36°F) instelbaar.

Door de koelopslag kunt u ook licht bederfelijke levensmiddelen op korte of middellange termijn bewaren. Hoe lager de gekozen temperatuur is, des te langer blijven de levensmiddelen vers.

### 11.1 Tips voor het bewaren van levensmiddelen in het koelvak

- Alleen verse en onbeschadigde levensmiddelen inruimen.
- Bewaar de levensmiddelen luchtdicht verpakt of afgedekt.
- Om de luchtcirculatie niet te hinderen en het bevriezen van levensmiddelen te vermijden, de levensmiddelen niet vóór de inwendige ventilatieopeningen of direct tegen de achterwand plaatsen.
- Laat warme etenswaren en dranken eerst afkoelen.
- Houd de door de fabrikant vermelde houdbaarheidsdatum of gebruiksdatum in acht.

### 11.2 Koudezones in het koelvak

Het circulatiekoelsysteem laat de lucht gelijkmatig in het koelvak circuleren en zorgt voor een constante temperatuur op alle plateaus.

#### Koudste zone

De koudste zone is de schuiflade.

**Tip:** Bewaar snel bedervende levensmiddelen in de verskoelruimte, bijv. vis, worst en vlees.

→ "Verskoelruimte", Pagina 27

## 12 Verskoelruimte

In de verskoelruimte kunt u verse levensmiddelen tot drie keer langer vers houden dan in het koelvak.

De temperatuur kan via voorgedefinieerde bewaarinstellingen worden ingesteld van -2 °C (29 °F) tot 4 °C (40 °F).

Door het vershouden blijft de kwaliteit van de opgeslagen levensmiddelen beter behouden. De lage temperatuur en de optimale luchtvochtigheid maken ideale omstandigheden mogelijk voor het bewaren van verse levensmiddelen.

### 12.1 Bewaaradvies voor de verskoelruimte

Bewaarinstelling	Product
-2 °C ◊	Vlees, vis en zeevruchten
0 °C ◊	Groenten, gemengd gebruik met fruit en groenten, worst, kaas- en melkproducten
0 °C ◊◊	Groente
1 °C ◊	Dranken
4 °C ◊	Snacks en dergelijke

**Tip:** Fruit, groente, dranken en snacks kunnen onder 0°C (32°F) bevriezen.

De bewaarinstelling **-2 °C ◊** alleen voor vlees en vis gebruiken.

## 12.2 Bewaartijden in de verskoelruimte bij 0 °C (32 °F)

De bewaartijden zijn afhankelijk van de uitgangskwaliteit van uw levensmiddelen.

Product	Bewaartijd
Verse vis, zeevruchten	tot 3 dagen
Gevogelte, vlees (gekookt/gebraden)	tot 5 dagen
Rundvlees, varkensvlees, lamsvlees, worstwaren (broodbeleg)	tot 7 dagen
Gerookte vis, broccoli	tot 14 dagen
Sla, venkel, abrikozen, pruimen	tot 21 dagen
Zachte kaas, yoghurt, kwark, karnemelk, bloemkool	tot 30 dagen

## 13 Vriesvak

In het vriesvak kunt u diepvrieswaren bewaren, levensmiddelen bevroren en ijsblokjes maken.

De temperatuur is van -16 °C (3 °F) tot -24 °C (-11 °F) instelbaar.

Langdurig bewaren van levensmiddelen moet op een temperatuur van -18 °C (0 °F) of lager gebeuren.

Door het invriezen kunt u bederfelijke levensmiddelen gedurende lange tijd bewaren. De lage temperaturen vertragen of stoppen het bederven.

## 13.1 Invriescapaciteit

Het invriesvermogen geeft aan welke hoeveelheid levensmiddelen in hoeveel uur tot in de kern kan worden ingevroren.

Informatie over het invriesvermogen vindt u op het typeplaatje. → "Apparaat", Fig. 1/13, Pagina 14

### Voorwaarden voor invriesvermogen

1. Ca. 24 uur vóór het inladen van verse levensmiddelen, Supervriezen inschakelen.  
→ "Supervriezen inschakelen", Pagina 21
2. De levensmiddelen eerst in de lade voor diepvriesproducten leggen.

## 13.2 Vriesvakvolume volledig gebruiken

Kom te weten hoe u de maximale hoeveelheid diepvriesproducten in het vriesvak kunt doen.

1. Behalve de ingehangen diepvrieslade alle uitrustingsdelen uit het vriesvak verwijderen.  
→ Pagina 34
2. De levensmiddelen in de ingehangen diepvrieslade bewaren.

## 13.3 Tips voor het bewaren van levensmiddelen in het vriesvak

- Bewaar de levensmiddelen luchtdicht verpakt.
- Breng in te vriezen levensmiddelen niet in aanraking met ingevroren levensmiddelen.
- De levensmiddelen uitgespreid in de ingehangen diepvrieslade verdelen.

### 13.4 Tips voor het bevriezen van verse levensmiddelen

- Alleen verse en onberispelijke levensmiddelen bevriezen.
- Levensmiddelen per portie invriezen.
- Bereide levensmiddelen zijn beter geschikt dan rauw eetbare levensmiddelen.
- Groente vóór het invriezen wassen, kleiner maken en blancheren.
- Fruit vóór het invriezen wassen, ontpitten en eventueel schillen, eventueel suiker of ascorbinezuuroplossing toevoegen.
- Voor het invriezen geschikte levensmiddelen zijn bijv. bakwaren, vis en zeevruchten, vlees, wild en gevogelte, eieren zonder schaal, kaas, boter, kwark, kant-en-klaargerechten en etensresten.
- Voor het invriezen ongeschikte levensmiddelen zijn bijv. kropsla, radijsjes, eieren met schaal, druiven, rode appels en peren, yoghurt, zure room, crème fraîche en mayonaise.

#### Diepvrieswaren verpakken

Geschikt verpakkingsmateriaal en de juiste soort verpakking behouden in hoge mate de productkwaliteit en vermijden vriesbrand.

1. De levensmiddelen in de verpakking leggen.
2. De lucht eruit drukken.
3. De verpakking luchtdicht afsluiten om te voorkomen dat de levensmiddelen hun smaak verliezen of uitdrogen.
4. De verpakking met de inhoud van de invriesdatum voorzien.

### 13.5 Houdbaarheid van de diepvriesproducten bij -18°C (0°F)

Product	Bewaartijd
Vis, worst, klaarge maakte gerechten, brood en banket	Tot 6 maanden
Gevogelte, vlees	Tot 8 maanden
Groente, fruit	Tot 12 maanden

### 13.6 Ontdooimethodes voor diepvrieswaren

#### **VOORZICHTIG** Kans op gevaar voor de gezondheid!

Bij het ontdooien kunnen bacteriën zich vermeerderen en kunnen de diepvrieswaren bederven.

- ▶ Half of geheel ontdooide diepvrieswaren niet opnieuw invriezen.
  - ▶ Het voedsel pas na koken of braden opnieuw invriezen.
  - ▶ De maximale bewaartijd niet meer ten volle benutten.
- Dierlijke levensmiddelen in het koelvak ontdooien, bijv. vis, vlees, kaas en kwark.
  - Brood bij kamertemperatuur ontdooien.
  - Levensmiddelen voor directe consumptie in de magnetron, in de oven of op de kookplaat bereiden.

## 14 Watersysteem

Uw apparaat beschikt over watervoevende componenten. Het watersysteem werkt alleen wanneer er een waterfilter of een bypassklep is geïnstalleerd.

Schakel de ijsblokjesproductie uit voordat u het apparaat van de drinkwateraansluiting loskoppelt.

→ Pagina 32

## 14.1 Waterfilter

Het waterfilter filtert deeltjes en de chloorsmaak uit het water.

Het waterfilter reduceert verdere verontreinigingen, bijv. chloramines, lood en geneesmiddelen.

**Opmerking:** Het waterfilter filtert geen bacteriën of microben uit het water.

Vervang het waterfilter:

- elke 6 maanden.
- wanneer "change filter" brandt.
- wanneer de waterafgifte zichtbaar is gereduceerd.

### Tips

- U kunt een nieuw waterfilter verkrijgen bij onze klantenservice, uw dealer of via onze website.
- Wanneer u geen waterfilter in uw apparaat wilt gebruiken of een extern waterfiltersysteem heeft geïnstalleerd, dan kunt u het waterfilter permanent door een bypass-kap vervangen.

De bypass-kap filtert alleen grove deeltjes uit het water en kan indien nodig worden gereinigd.

Een bypass-kap kunt u verkrijgen bij onze servicedienst of via onze website.

### Bericht filtervervang

Om de 6 maanden schakelt het bericht filtervervang in. "change filter" brandt.

**Opmerking:** Bij verhoogd waterverbruik schakelt de melding filtervervang eerder in.

### Bericht filtervervang uitschakelen

1. Het waterfilter vervangen.

De bypass-kap hoeft niet te worden vervangen.


2. "change filter" 3 seconden ingedrukt houden.
- ✓ "change filter" dooft.
- ✓ De filterwisselstatus is gereset.

### Status filtervervang

Als u de filter vóór het bericht filtervervang vervangt, zet u de status filtervervang terug.

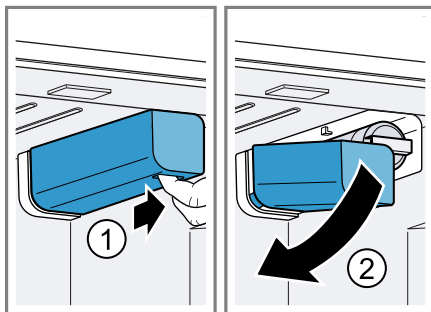
1	Meting van de status filtervervang loopt
0	Status filtervervang terugzetten

### Status filtervervang terugzetten

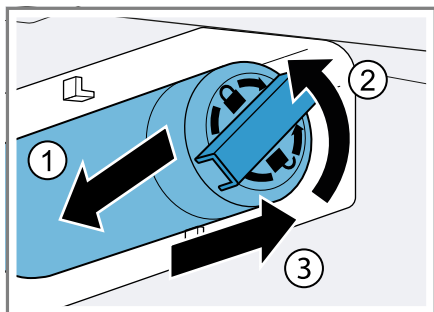
1. Op **menu** drukken.
2. Druk op **change filter**.
- ✓ Op het submenu instellingsdisplay verschijnt "1".
3. Druk op  (submenu-instelling).
- ✓ Op het submenu instellingsdisplay verschijnt "0".
4. Op **menu** drukken.

### Waterfilter vervangen of door bypass-kap vervangen

1. Grijp in de inkeping onder de filterafdekking, en trek deze er dan gemakkelijk naar voren er uit ① en naar links onder klappen ②.



2. Klap het waterfilter naar links onder ①, 90° linksom draaien ② en verwijderen ③.
  - Verwijder het waterfilter voorzichtig, omdat het onder druk kan staan.



**Opmerking:** Bij het verwijderen drupt er een beetje water uit het waterfilter. Verwijder het lekkende water met een droge doek.

**Tip:** U kunt het gebruikte waterfilter via het huishoudelijke afval afvoeren.

3. Schuif het nieuwe waterfilter of de bypass-kap tot de aanslag in de filteropening, tot de aanslag 90° rechtsom draaien en rechts naar boven klappen.
4. Schuif de filterafdekking naar rechts open en schuif deze tot de aanslag naar achteren.
5. De ijsblokjesproductie van de eerste 24 uur afvoeren en het water 5 minuten aftappen en afvoeren.

## 14.2 Waterdispenser

Neem koud water via de waterdispenser.

### Waterdispenser in bedrijf nemen

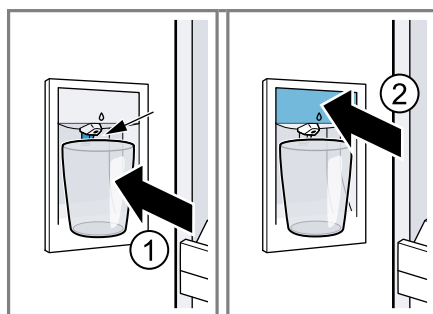
**Opmerking:** Na het aansluiten van het apparaat of het inbouwen van een nieuw waterfilter zit er lucht in het watersysteem.

**Vereiste:** Het apparaat is op de drinkwateraansluiting aangesloten.

1. Neem net zo lang water af tot dit geen luchtbellen meer bevat. Verwijder spatwater met een droge doek.
2. Vanwege hygiënische redenen het water 5 minuten lang tappen en afvoeren.

### Water tappen

- ▶ Het glas tegen de dispenserknop drukken ① of glas onder de dispenser houden en op  $\Delta$  drukken ②



### Opmerkingen

- Na een zekere tijd continue afname stopt de waterafgifte. Wacht enkele seconden om weer opnieuw water te kunnen tappen.
- Na enkele op elkaar volgende keren tappen stopt de waterafgifte. Wacht enkele minuten om weer opnieuw water te kunnen tappen.

## 14.3 Ijsblokjesbereider

Gebruik de ijsblokjesbereider om ijsblokjes te maken.

### **⚠ WAARSCHUWING**

#### **Kans op letsel!**

Roterende delen kunnen letsel veroorzaken.

- ▶ Grijp nooit onder of in de ijsblokjesbereider.

**Opmerking:** De ijsblokjesbereider herkent automatisch of de houder voor ijsblokjes vol is en stopt de ijsblokjesproductie. Het kan tot wel 48 uur duren voordat de houder voor ijsblokjes vol is.

#### **Tips**

- U kunt de productie van ijsblokjes versnellen, door een lagere vries-temperatuur in te stellen of door-Supervriezen in te schakelen. Daardoor wordt het energieverbruik iets hoger.
- Smaken de ijsblokjes "schraal", gooi dan de overige ijsblokjes weg alsmede de ijsblokjesproductie van de volgende 24 uur. Smaken de ijsblokjes daarna nog steeds schraal, vervang dan het waterfilter.

### **Ijsblokjesbereider in gebruik nemen**

#### **Opmerkingen**

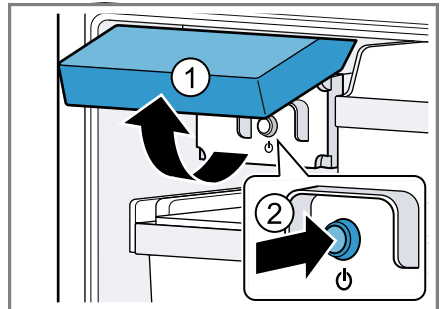
- De productie van ijsblokjes start zodra het apparaat is ingeschakeld en het vriesvak de ingestelde temperatuur heeft bereikt.
- Zodra het vriesvak de ingestelde temperatuur heeft bereikt, is na ca. 4 uur de eerste ijsblokjesproductie klaar.

**Vereiste:** Het apparaat is op de drinkwateraansluiting aangesloten.

- ▶ Gooi om hygiënische redenen de ijsblokjesproductie van de eerste 24 uur weg.

### **Ijsblokjesproductie inschakelen**

- ▶ Klap de afdekking van de ijsblokjesbereider naar boven ① en druk op de knop voor de de ijsblokjesbereiding ②.

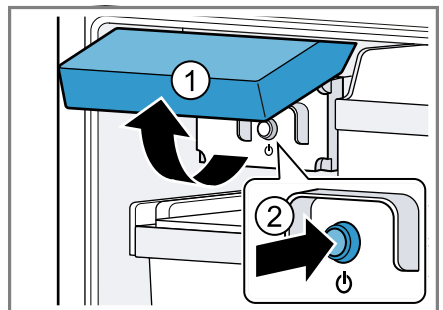


- ✓ De knop van de ijsblokjesbereider brandt.

**Opmerking:** Wanneer u de knop voor de ijsblokjesbereider gedurende 3 seconden ingedrukt houdt, wordt de filterwisselstatus gereset.

### **Ijsblokjesproductie uitschakelen**

- ▶ Klap de afdekking van de ijsblokjesbereider naar boven ① en druk op de knop voor de de ijsblokjesbereiding ②.



- ✓ De knop van de ijsblokjesbereider dooft.



**Opmerking:** Wanneer u de knop voor de ijsblokjesbereider gedurende 3 seconden ingedrukt houdt, wordt de filterwisselstatus gereset.

---

## 15 Ontdooien

### 15.1 Ontdooien in het koelvak.

Het koelvak van uw apparaat ontdooit automatisch.

### 15.2 Ontdooien in de verskoelruimte

De verskoelruimte van uw apparaat ontdooit automatisch.

### 15.3 Ontdooien in het vriesvak

Door het volledig automatische “NoFrost”-systeem blijft het vriesvak vorstvrij. Ontdooien is niet nodig.

---

## 16 Reiniging en onderhoud

Reinig en onderhoud uw apparaat zorgvuldig om er voor te zorgen dat het lang goed blijft werken.

De reiniging van ontoegankelijke plaatsen moet door de servicedienst worden uitgevoerd. Aan de reiniging door de servicedienst kunnen kosten verbonden zijn.

### 16.1 Apparaat voorbereiden voor reiniging

1. Het apparaat uitschakelen.  
→ *Pagina 19*
2. Haal de stekker van het apparaat uit het stopcontact.

De stekker van het netsnoer uit het stopcontact trekken of de zekering in de meterkast uitschakelen.

3. Alle levensmiddelen eruit halen en op een koele plaats bewaren.  
Indien beschikbaar koelelementen op de levensmiddelen leggen.
4. Verwijder alle uitrustingsdelen en accessoires uit het apparaat.  
→ *Pagina 34*
5. De telescooprails demonteren.  
→ *Pagina 36*
6. De koelvakglasplaat verwijderen.  
→ *Pagina 37*
7. Het deksel van verskoellade verwijderen. → *Pagina 38*

### 16.2 Apparaat schoonmaken

#### WAARSCHUWING Kans op elektrische schok!

Binnendringend vocht kan een schok veroorzaken.

- ▶ Geen stoomreiniger of hogedrukreiniger gebruiken om het apparaat te reinigen.

Vloeistof in de verlichting of in de bedieningselementen kan gevaarlijk zijn.

- ▶ Het afwaswater mag niet in de verlichting of in de bedieningselementen terechtkomen.

#### LET OP!

Ongeschikte reinigingsmiddelen kunnen de oppervlakken van het apparaat beschadigen.

- ▶ Geen harde schuur- of afwaspunsjes gebruiken.
- ▶ Geen scherpe of schurende reinigingsmiddelen gebruiken.
- ▶ Geen sterk alcoholhoudende reinigingsmiddelen gebruiken.
- ▶ Gebruik geen RVS-reiniger op de buitenkant van het apparaat.

Wanneer u uitrustingsdelen en accessoires in de vaatwasser reinigt, kunnen deze vervormen of verkleuren.

- ▶ Nooit uitrustingsdelen en accessoires in de vaatwasser reinigen.

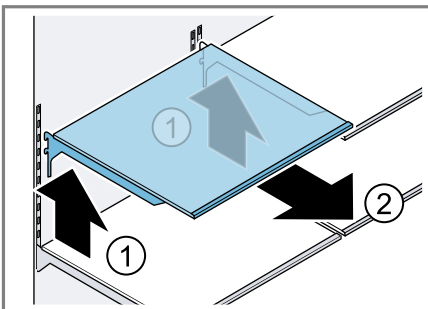
1. Apparaat voorbereiden voor reiniging. → *Pagina 33*
2. Reinigen met een vaatdoek, lauw water en een beetje pH-neutraal afwasmiddel:
  - de buitenkant van het apparaat
  - de binnenkant van het apparaat
  - de uitrustingsdelen
  - de toebehoren
  - de deurafdichtingen
3. Met een zachte, droge doek grondig nadrogen.
4. De uitrustingsdelen plaatsen en de apparaatdelen inbouwen.
5. Het apparaat elektrisch aansluiten. → *Pagina 12*
6. Het apparaat inschakelen. → *Pagina 19*
7. Doe de levensmiddelen in het apparaat.

### 16.3 Onderdelen eruit halen

Neem wanneer u de uitrustingsdelen grondig wilt reinigen deze uit het apparaat.

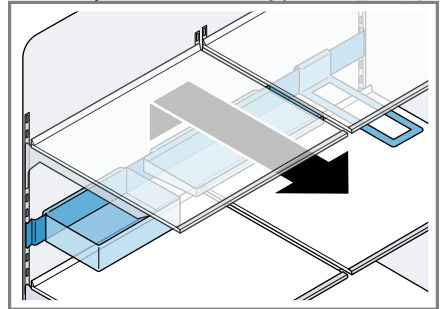
#### Plateau verwijderen

- ▶ Til het plateau op ① en verwijder het ②.



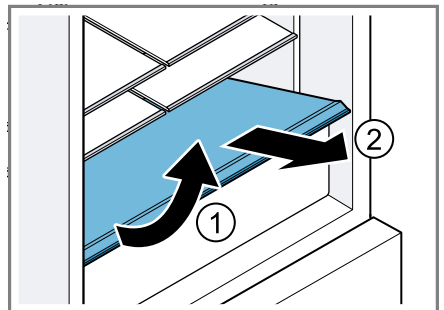
#### Apparatuurrail verwijderen

- ▶ Til de apparatuurrail op en verwijder deze.



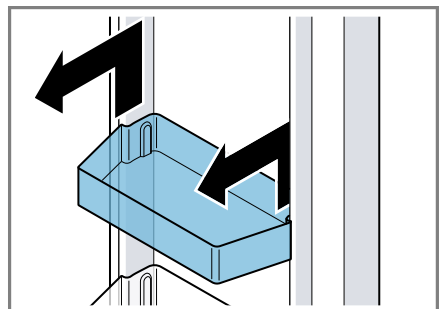
#### Vast plateau verwijderen

1. Trek de schuiflade er uit.
2. Til het vaste plateau aan de voorzijde op ① en verwijder het ②.



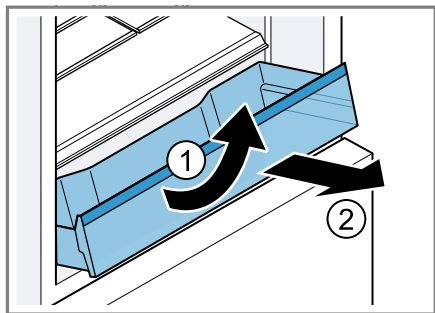
#### Deurrek verwijderen

- ▶ Het deurrek omhoog tillen en verwijderen.



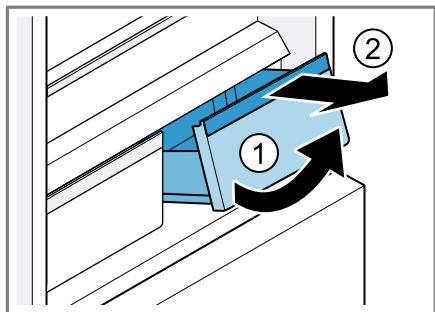
### Schuiflade verwijderen

1. Trek de lade er tot de aanslag uit.
2. Til de lade aan de voorkant op ① en verwijder deze ②.



### Verskoellade verwijderen

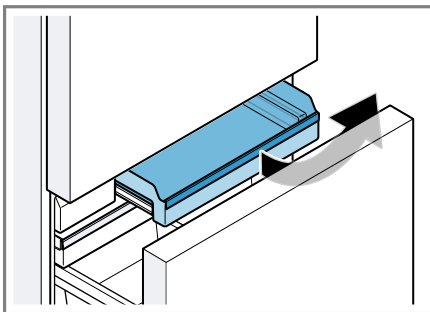
1. De verskoellade er tot de aanslag uittrekken.
2. Til de verskoellade aan de voorkant op ① en verwijder deze ②.



### Lade voor kleine diepvriesproducten verwijderen

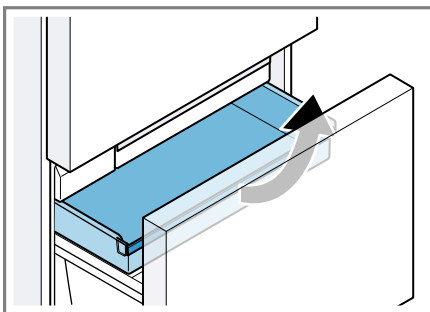
1. Trek de lade voor kleine diepvriesproducten er tot de aanslag uit.

2. De lade voor kleine diepvriesproducten aan de voorzijde optillen en er uit nemen.



### Vlakke diepvrieslade verwijderen

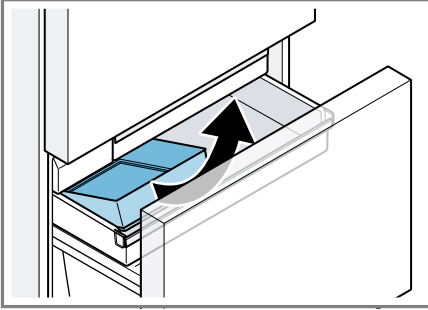
1. Trek de platte diepvrieslade er tot de aanslag uit.
2. Til de platte diepvrieslade aan de voorzijde op en verwijder deze.



### Houder voor ijsblokjes verwijderen

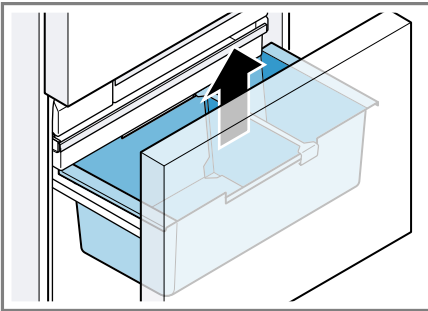
1. Trek de platte diepvrieslade er tot de aanslag uit.

- Til de houder voor ijsblokjes aan de voorzijde op en verwijder deze.



### Ingehangen diepvrieslade verwijderen

- De ingehangen diepvrieslade naar boven verwijderen.



## 16.4 Apparaatonderdelen demonteren

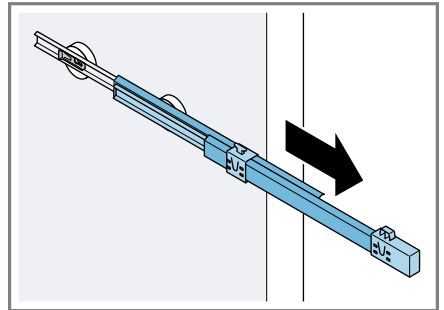
Als u uw apparaat grondig wilt reinigen, kunt u bepaalde onderdelen uit uw apparaat demonteren.

### Telescooprails

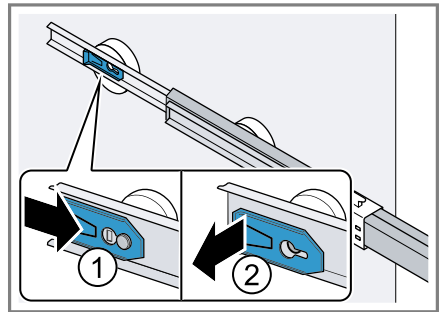
Om de telescooprails grondig te reinigen, kunt u deze demonteren.

### Telescooprails demonteren

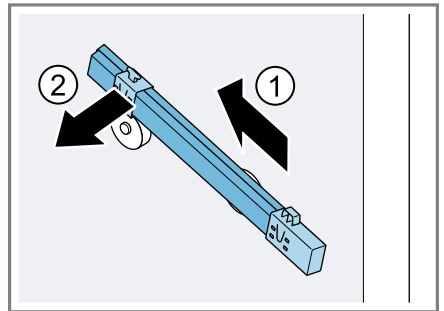
- De telescooprail uittrekken.



- De vergrendeling in de richting van de pijl schuiven ① en van de achterste pen losmaken ②.

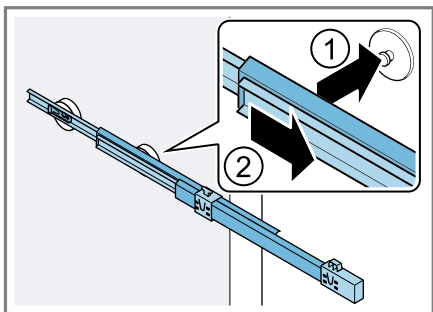


- De telescooprail in elkaar schuiven.
- De telescooprail boven de achterste pen naar achteren schuiven ① en losklikken ②.

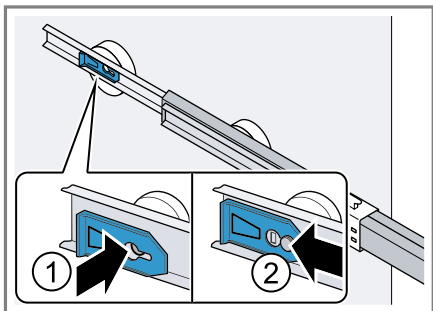


## Uittrekbare rails monteren

1. De telescooprail in uitgeschoven toestand op de voorste pen plaatsen ① en om te vergrendelen iets naar voren trekken ②.



2. De telescooprail aan de achterste pen plaatsen ① en de vergrendeling naar achteren schuiven ②.

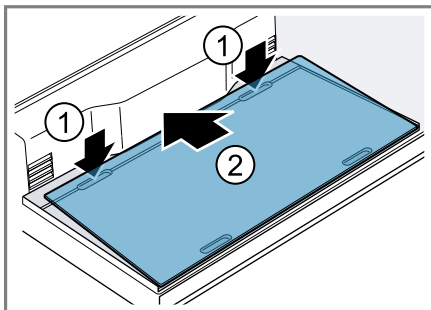


## Koelvakglasplaat

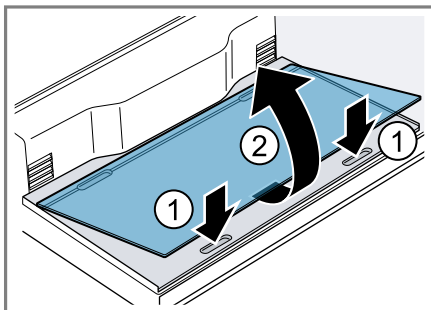
Om de koelvakglasplaat grondig te reinigen, kunt u deze demonteren.

## Koelvakglasplaat uitbouwen

1. In de beide uitsparingen achteraan aan de koelvakbodem grijpen en de koelvakglasplaat optillen ①. De koelvakglasplaat naar achteren schuiven ②.

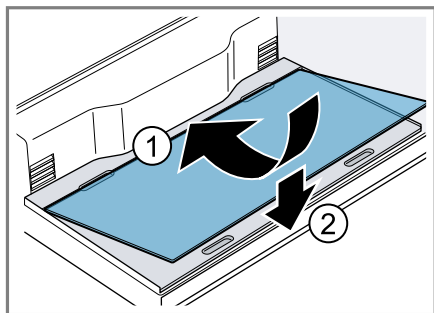


2. In de beide uitsparingen vooraan bij de koelvakbodem grijpen ①, de koelvakglasplaat optillen en verwijderen ②.



### Koelvakglasplaat inbouwen

- De koelvakglasplaat achteraan op de koelvakbodem plaatsen ① en neerlaten ②.

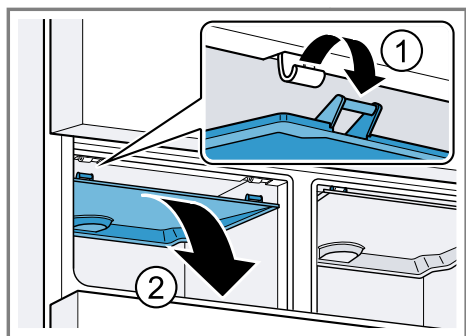


### Verskoellade-afdekking

Om de afdekkingen van de verskoellades grondig te reinigen, kunt u deze demonteren.

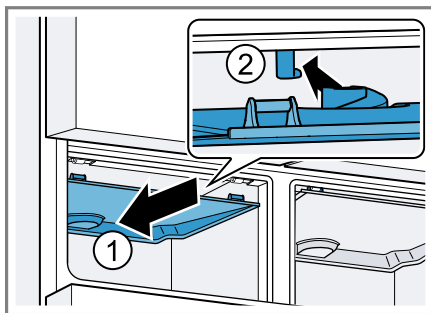
#### Verskoellade-afdekking demonteren

1. De verskoellade verwijderen.
2. De verskoellade-afdekking losklikken ① en verwijderen ②.

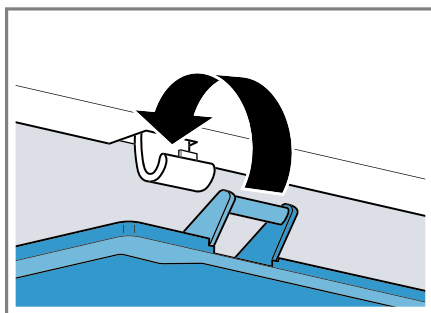


### Verskoellade-afdekking monteren

1. De verskoellade-afdekking symmetrisch naar achteren schuiven ① en inhangen ②.



2. De verskoellade-afdekking vastklikken.



3. De verskoellade inbouwen.

## 17 Storingen verhelpen

Kleinere storingen aan het apparaat kunt u zelf verhelpen. Raadpleeg voordat u contact opneemt met de klantenservice de informatie over het verhelpen van storingen. Zo voorkomt u onnodige kosten.

### WAARSCHUWING

#### Kans op elektrische schok!

Ondeskundige reparaties zijn gevaarlijk.

- ▶ Alleen daarvoor geschoold vakpersoneel mag reparaties aan het apparaat uitvoeren.
- ▶ Er mogen uitsluitend originele reserveonderdelen worden gebruikt voor reparatie van het apparaat.
- ▶ Wanneer de netaansluitkabel of de apparaataansluitkabel van dit apparaat beschadigd raakt, moet deze worden vervangen door een speciale netaansluitkabel of speciale apparaataansluitkabel die verkrijgbaar is bij de fabrikant of de klantenservice.

Storing	Oorzaak en probleemoplossing
Apparaat koelt niet, indicaties en verlichting branden.	<p>Het presentatielicht is ingeschakeld.</p> <ol style="list-style-type: none"> <li>1. Houd <b>alarm off</b> 15 seconden ingedrukt, tot drie akoestische signalen klinken. <ul style="list-style-type: none"> <li>✓ De verlichting van de bedieningspanelen en de binnenverlichting schakelen kortstondig uit.</li> <li>✓ "alarm off" knippert en er klinkt een waarschuwingsignaal.</li> </ul> </li> <li>2. Op <b>alarm off</b> drukken.</li> <li>3. Controleer na korte tijd of uw apparaat koelt.</li> </ol>
LED-verlichting functioneert niet.	<p>Verschillende oorzaken zijn mogelijk.</p> <ul style="list-style-type: none"> <li>▶ Neem contact op met de servicedienst.</li> </ul> <p>Het nummer van de servicedienst vindt u in het bijgevoegde overzicht van servicediensten.</p>
Home Connect functioneert niet correct.	<p>Verschillende oorzaken zijn mogelijk.</p> <ul style="list-style-type: none"> <li>▶ Ga naar <a href="http://www.home-connect.com">www.home-connect.com</a>.</li> </ul>

Storing	Oorzaak en probleemoplossing
"E" of "d" verschijnt op het temperatuurdisplay.	<p>De elektronica heeft een fout geconstateerd.</p> <ol style="list-style-type: none"> <li>1. Schakel het apparaat uit. → <i>Pagina 19</i></li> <li>2. Koppel het apparaat los van de voedingsspanning. Haal stekker van het netsnoer uit het stopcontact trekken of schakel de zekering in de meterkast uit.</li> <li>3. Sluit het apparaat na 5 minuten weer aan.</li> <li>4. Het apparaat inschakelen. → <i>Pagina 19</i></li> <li>5. Verschijnt de melding nog steeds, neem dan contact op met de servicedienst.</li> </ol> <p>Het nummer van de servicedienst vindt u in het bijgevoegde overzicht van servicediensten.</p>
<p>Er klinkt een waarschuwingssignaal en "alarm off" knippert.</p> <p>Het deuralarm is ingeschakeld.</p>	<p>Deur van het apparaat is open.</p> <ul style="list-style-type: none"> <li>▶ Sluit de deur van het apparaat.</li> </ul>
<p>Er klinkt een waarschuwingssignaal, het temperatuurdisplay (vriesvak) en "alarm off" knipperen.</p> <p>Temperaturalarm is ingeschakeld.</p>	<p>Verschillende oorzaken zijn mogelijk.</p> <ol style="list-style-type: none"> <li>1. Druk op <b>alarm off</b>.</li> <li>✓ Schakel het alarm uit.</li> <li>2. Controleer na enkele uren of de ingestelde temperatuur in het vriesvak is bereikt.</li> </ol> <hr/> <p>Externe ventilatieopeningen zijn afgedekt.</p> <ul style="list-style-type: none"> <li>▶ Verwijder hindernissen vóór de externe ventilatieopeningen.</li> </ul>
<p>Temperatuur wijkt erg af van de instelling.</p>	<p>Er zijn grotere hoeveelheden verse levensmiddelen ingeruimd.</p> <ul style="list-style-type: none"> <li>▶ Schakel Supervriezen vóór het opslaan van een grotere hoeveelheid levensmiddelen in. → "<i>Supervriezen inschakelen</i>", <i>Pagina 21</i></li> </ul> <hr/> <p>Verschillende oorzaken zijn mogelijk.</p> <ol style="list-style-type: none"> <li>1. Schakel het apparaat uit. → <i>Pagina 19</i></li> <li>2. Schakel het apparaat na ca. 5 minuten opnieuw in. → <i>Pagina 19</i> <ul style="list-style-type: none"> <li>– Als de temperatuur te hoog is, controleer dan de temperatuur na een paar uur opnieuw.</li> <li>– Als de temperatuur te laag is, controleer de temperatuur dan de volgende dag opnieuw.</li> </ul> </li> </ol>
<p>Er loopt water uit het apparaat.</p>	<p>Watersaansluiting of slang lekt.</p> <ul style="list-style-type: none"> <li>▶ Controleer of de watersaansluitingen goed zijn aangedraaid en de waterslang onbeschadigd is.</li> </ul> <p>Vervang indien nodig de waterslang.</p>



Storing	Oorzaak en probleemoplossing
De waterafgifte is gereduceerd.	<p>Lage waterdruk.</p> <ul style="list-style-type: none"> <li>▶ Controleer de waterdruk van de watertoevoerinstallatie of het externe waterfiltersysteem, bijv. omgekeerde osmose-installatie.</li> </ul> <p>Sluit het apparaat alleen aan op een wateraansluiting met voldoende waterdruk. → <i>Pagina 10</i></p>
	<p>Het waterfilter is verstopt.</p> <ul style="list-style-type: none"> <li>▶ Vervang het waterfilter. → <i>Pagina 30</i></li> </ul>
Er drupt water uit de waterdispenser.	<p>Er zit lucht in het watersysteem.</p> <ul style="list-style-type: none"> <li>▶ Tap net zo lang water tot dit geen lucht meer bevat.</li> </ul>
De waterdispenser functioneert niet.	<p>Er is geen watertoevoer aanwezig.</p> <ul style="list-style-type: none"> <li>▶ Zorg ervoor dat er een watertoevoer aanwezig is en dat het hoekventiel op de wateraansluiting is geopend.</li> </ul> <p>Neem eventueel contact op met een installateur.</p> <hr/> <p>Knik in de waterslang.</p> <ul style="list-style-type: none"> <li>▶ Sluit de watertoevoer af en verhelp de knik in de waterslang.</li> </ul> <p>Vervang indien nodig de waterslang.</p>
De ijsblokjesproductie is laag.	<p>Apparaat werd aangesloten.</p> <ul style="list-style-type: none"> <li>▶ Wacht ca. 4 uur tot de eerste ijsblokjesproductie klaar is.</li> </ul> <hr/> <p>Vriesvak werd vaak of over een langere periode geopend.</p> <ul style="list-style-type: none"> <li>▶ Controleer na enkele uren de ijsblokjesproductie.</li> </ul> <hr/> <p>Lage waterdruk.</p> <ul style="list-style-type: none"> <li>▶ Controleer de waterdruk van de watertoevoerinstallatie of het externe waterfiltersysteem, bijv. omgekeerde osmose-installatie.</li> </ul> <p>Sluit het apparaat alleen aan op een wateraansluiting met voldoende waterdruk. → <i>Pagina 10</i></p> <hr/> <p>Het waterfilter is verstopt.</p> <ul style="list-style-type: none"> <li>▶ Vervang het waterfilter. → <i>Pagina 30</i></li> </ul> <hr/> <p>Levensmiddelen of voorwerpen blokkeren de niveausensor van de ijsblokjesbereider.</p> <ul style="list-style-type: none"> <li>▶ Verwijder alle levensmiddelen en voorwerpen uit de ijsblokjeshouder.</li> </ul>
	<p>Storing in de ijsblokjesbereider.</p> <ol style="list-style-type: none"> <li>1. Schakel het apparaat uit. → <i>Pagina 19</i></li> <li>2. Koppel het apparaat los van de voedingspanning.</li> </ol>

Storing	Oorzaak en probleemoplossing
De ijsblokjesproductie is laag.	<p>Haal stekker van het netsnoer uit het stopcontact trekken of schakel de zekering in de meterkast uit.</p> <ol style="list-style-type: none"> <li>3. Sluit het apparaat na 5 minuten weer aan.</li> <li>4. Het apparaat inschakelen. → <i>Pagina 19</i></li> <li>5. Wanneer de storing aanhoudt, neem dan contact op met de servicedienst.</li> </ol> <p>Het nummer van de servicedienst vindt u in het bijgevoegde overzicht van servicediensten.</p>
Ijsblokjesbereider werkt niet.	<p>Ijsblokjesproductie is uitgeschakeld.</p> <ul style="list-style-type: none"> <li>▶ Schakel de ijsblokjesproductie in. → <i>Pagina 32</i></li> </ul> <hr/> <p>Er is geen watertoevoer aanwezig.</p> <ul style="list-style-type: none"> <li>▶ Zorg ervoor dat er een watertoevoer aanwezig is en dat het hoekventiel op de wateraansluiting is geopend.</li> </ul> <p>Neem eventueel contact op met een installateur.</p> <hr/> <p>Knik in de waterslang.</p> <ul style="list-style-type: none"> <li>▶ Sluit de watertoevoer af en verhelp de knik in de waterslang.</li> </ul> <p>Vervang indien nodig de waterslang.</p> <hr/> <p>Storing in de ijsblokjesbereider.</p> <ol style="list-style-type: none"> <li>1. Schakel het apparaat uit. → <i>Pagina 19</i></li> <li>2. Koppel het apparaat los van de voedingsspanning. Haal stekker van het netsnoer uit het stopcontact trekken of schakel de zekering in de meterkast uit.</li> <li>3. Sluit het apparaat na 5 minuten weer aan.</li> <li>4. Het apparaat inschakelen. → <i>Pagina 19</i></li> <li>5. Wanneer de storing aanhoudt, neem dan contact op met de servicedienst.</li> </ol> <p>Het nummer van de servicedienst vindt u in het bijgevoegde overzicht van servicediensten.</p>
Het apparaat broemt, borrelt, zoemt, gorgelt, klikt, maakt knakgeluiden of rommelt.	<p>Geen storing. Een motor draait, bijv. koelaggregaat, ventilator. Er stroomt koudemiddel door de buizen. Motor, schakelaar, magneetventielen en waterventielen schakelen in of uit. Het automatische ontdooisysteem treedt in werking. De ijsblokjes vallen in de houder voor ijsblokjes.</p> <p>Geen handeling vereist. Geen handeling vereist.</p>
Apparaat produceert geluiden.	<p>Het apparaat staat niet waterpas.</p> <ul style="list-style-type: none"> <li>▶ Stel het apparaat horizontaal met behulp van een waterpas en de stelvoeten.</li> </ul> <hr/> <p>Apparaat is niet vrijstaand.</p>

<b>Storing</b>	<b>Oorzaak en probleemoplossing</b>
Apparaat produceert geluiden.	▶ Houd de minimum afstanden van het apparaat aan.
	Uitrustingsdelen wiebelen of klemmen.
	▶ Controleer de uitneembare uitrustingsdelen en zet ze eventueel opnieuw in het apparaat.
	Flessen of containers raken elkaar.
	▶ Haal flessen of containers van elkaar.
	Supervriezen is ingeschakeld.
	Geen handeling vereist. Geen handeling vereist.

## 17.1 Stroomuitval

Tijdens een stroomuitval stijgt de temperatuur in het apparaat, hierdoor verkort de bewaartijd en de kwaliteit van de diepvriesproducten vermindert.

Op onze website van uw apparaat vindt in de technische gegevens de bewaartijd van de diepvriesproducten in geval van een storing.

### Opmerkingen

- Het apparaat tijdens een stroomuitval zo weinig mogelijk openen en geen andere levensmiddelen inruimen.
- De kwaliteit van de levensmiddelen onmiddellijk na de stroomuitval controleren.
  - Diepvriesproducten die ontdooid en warmer dan 5 °C zijn, weggoien.
  - Licht ontdooid diepvriesproducten koken of bakken en ofwel verbruiken of opnieuw invriezen.

## 17.2 Apparaatzelftest uitvoeren

Uw apparaat beschikt over een apparaatzelftest, welke storingen weer geeft, die uw service kan verhelpen.

1. Het apparaat uitschakelen.  
→ *Pagina 19*
2. Haal de stekker van het apparaat uit het stopcontact.  
De stekker van het netsnoer uit het stopcontact trekken of de zekering in de meterkast uitschakelen.
3. Het apparaat na 5 minuten opnieuw elektrisch aansluiten.  
→ *Pagina 12*
4. Het apparaat inschakelen.  
→ *Pagina 19*

5. Binnen 2 minuten na het inschakelen ingedrukt houden tot er een akoestisch signaal klinkt.
  - ✓ De apparaatzelftest start.
  - ✓ Tijdens de apparaatzelftest weerklinkt tussendoor een lang akoestisch signaal.
  - ✓ Als na het einde van de apparaatzelftest 2 akoestische signalen weerklinken en de temperatuurindicatie de ingestelde temperatuur toont, is uw apparaat in orde. Het apparaat gaat over op de normale werking.
  - ✓ Als na het einde van de apparaatzelftest 5 akoestische signalen klinken en de instellingsindicatie van het submenu "Er" aangeeft, neem dan contact op met de service.

---

## 18 Opslaan en afvoeren

### 18.1 Apparaat buiten gebruik stellen

1. Het apparaat uitschakelen.  
→ *Pagina 19*
2. Haal de stekker van het apparaat uit het stopcontact.  
De stekker van het netsnoer uit het stopcontact trekken of de zekering in de meterkast uitschakelen.
3. Koppel het apparaat los van de drinkwateraansluiting.
4. Alle levensmiddelen verwijderen.
5. De waterfilter uitbouwen.  
→ *Pagina 30*
6. Het apparaat reinigen.  
→ *Pagina 33*
7. **LET OP!** Tussen de deur en de behuizing geklemde voorwerpen kunnen het deurscharnier beschadigen.

- ▶ De deur openen, totdat deze zelfstandig open blijft.
- ▶ Geen voorwerpen tussen de deur en de behuizing klemmen.

Om de ventilatie van het interieur te waarborgen het apparaat geopend laten.

## 18.2 Afvoeren van uw oude apparaat

Door een milieuvriendelijke afvoer kunnen waardevolle grondstoffen opnieuw worden gebruikt.

### WAARSCHUWING

#### Kans op gevaar voor de gezondheid!

Kinderen kunnen zich in het apparaat opsluiten en in levensgevaar geraken.

- ▶ Om te voorkomen dat kinderen in het apparaat kruipen legplateaus en lades niet uit het apparaat nemen.
- ▶ Kinderen uit de buurt van een afgedankt apparaat houden.

### WAARSCHUWING

#### Kans op brand!

Bij beschadiging van de leidingen kunnen brandbaar koudemiddel en schadelijke gassen ontsnappen en ontsteken.

- ▶ De buizen van de koudemiddelkringloop en de isolatie niet beschadigen.
1. De stekker van het netsnoer uit het stopcontact trekken.
  2. Het netsnoer doorknippen.
  3. Voer het apparaat milieuvriendelijk af.  
Bij uw dealer en uw gemeente- of deelraadskantoor kunt u informatie verkrijgen over de actuele afvoermethoden.



Dit apparaat is gekenmerkt in overeenstemming met de Europese richtlijn 2012/19/EU betreffende afgedankte elektrische en elektronische apparatuur (waste electrical and electronic equipment - WEEE). De richtlijn geeft het kader aan voor de in de EU geldige terugname en verwerking van oude apparaten.

## 19 Servicedienst

Originele vervangende onderdelen die relevant zijn voor de werking in overeenstemming met de desbetreffende Ecodesign-verordening kunt u voor de duur van ten minste 10 jaar vanaf het moment van in de handel brengen van het apparaat binnen de Europese Economische Ruimte bij onze servicedienst verkrijgen.

**Opmerking:** Het inschakelen van de servicedienst is in het kader van de plaatselijk geldende fabrieksgarantievoorwaarden gratis. De minimumduur van de garantie (fabrieksgarantie voor particuliere gebruikers) in de Europese Economische Ruimte bedraagt 2 jaar in overeenstemming met de geldende plaatselijke garantievoorwaarden. De garantievoorwaarden doen geen afbreuk aan eventuele andere rechten of claims die u op grond van het plaatselijke recht heeft.

Gedetailleerde informatie over de garantieperiode en garantievoorwaarden in uw land kunt u opvragen bij onze servicedienst, uw dealer of op onze website.

Als u contact opneemt met de servicedienst, hebt u het productnummer (E-Nr.) en het productienummer (FD) van het apparaat nodig.

De contactgegevens van de servicedienst vindt u in de meegeleverde servicedienstlijst of op onze website.

## 19.1 Productnummer (E-nr.) en productienummer (FD)

Het productnummer (E-Nr.) en het productienummer (FD) vindt u op het typeplaatje van het apparaat.

→ "Apparaat", Fig. 1/13, Pagina 14  
Om uw apparaatgegevens en de servicedienst-telefoonnummers snel terug te kunnen vinden, kunt u de gegevens noteren.

---

## 20 Technische gegevens

Koudemiddel, netto inhoud en overige technische gegevens bevinden zich op het typeplaatje.

→ "Apparaat", Fig. 1/13, Pagina 14  
Dit product bevat een lichtbron van energieklassen E. De lichtbron is leverbaar als reserveonderdeel en mag uitsluitend door een hiervoor getrainde monteur worden vervangen.

Dit product bevat een tweede lichtbron van energieklassen G. De lichtbron is leverbaar als reserveonderdeel en mag uitsluitend door een hiervoor getrainde monteur worden vervangen.

Dit product bevat een derde lichtbron van energieklassen G. De lichtbron is leverbaar als reserveonderdeel en mag uitsluitend door een hiervoor getrainde monteur worden vervangen.

Meer informatie over uw model vindt u op het internet onder <https://eprel.ec.europa.eu/><sup>1</sup>. Dit webadres verwijst naar de officiële EU-productdatabank EPREL. Volg dan de aanwijzingen bij het zoeken naar het model op. De modelidentificatie bestaat uit het teken voor de slash van het E-nummer (E-Nr.) op het typeplaatje. Alternatief vindt u de modelidentificatie ook in de eerste regel van het EU-energielabel.

---

## 21 Conformiteitsverklaring

Hiermee verklaart BSH Hausgeräte GmbH, dat het apparaat met Home Connect functionaliteit voldoet aan de fundamentele vereisten en de overige toepasselijke bepalingen van de richtlijn 2014/53/EU.

Een uitvoerige RED conformiteitsverklaring vindt u op het internet onder [www.bosch-home.com](http://www.bosch-home.com) op de productpagina van uw apparaat bij de aanvullende documenten.




2,4-GHz-band (2400–2483,5 MHz):  
max. 100 mW

5-GHz-band (5150–5350 MHz +  
5470–5725 MHz): max. 50 mW

---

<sup>1</sup> Geldt alleen voor landen in de Europese Economische Ruimte

	BE	BG	CZ	DK	DE	EE	IE	el	ES
	FR	HR	IT	CY	LI	LV	LT	LU	HU
	MT	NL	AT	PL	PT	RO	SI	SK	FI
	SE	NO	CH	TR	IS	UK (NI)			

5 GHz WLAN (WiFi): alleen voor het gebruik binnenshuis.

AL	GA	MD	ME	MK	RS	UK	UA
----	----	----	----	----	----	----	----

5 GHz WLAN (WiFi): alleen voor het gebruik binnenshuis.



## Thank you for buying a Bosch Home Appliance!

Register your new device on MyBosch now and profit directly from:

- **Expert tips & tricks for your appliance**
- **Warranty extension options**
- **Discounts for accessories & spare-parts**
- **Digital manual and all appliance data at hand**
- **Easy access to Bosch Home Appliances Service**

Free and easy registration – also on mobile phones:

**[www.bosch-home.com/welcome](http://www.bosch-home.com/welcome)**

**BOSCH**  
HOME APPLIANCES  
**SERVICE**

## Looking for help? You'll find it here.

Expert advice for your Bosch home appliances, help with problems or a repair from Bosch experts.

Find out everything about the many ways Bosch can support you:

**[www.bosch-home.com/service](http://www.bosch-home.com/service)**

Contact data of all countries are listed in the attached service directory.

### **BSH Hausgeräte GmbH**

Carl-Wery-Straße 34  
81739 München, GERMANY  
[www.bosch-home.com](http://www.bosch-home.com)

A Bosch Company



**9001716554** (041205)

nl