



**BOSCH**



Register your  
new device on  
MyBosch now and  
get free benefits:  
[bosch-home.com/  
welcome](https://bosch-home.com/welcome)

# غسالة الأواني

SMS8ZDI80T

[ar]

دليل المستخدم

## فهرس المحتويات

24	التجهيزات	4	الأمان
24	سلة الأواني العليا	4	إرشادات عامة
25	سلة الأواني السفلى	4	الاستعمال المطابق للتعليمات
26	سلة أدوات المائدة	4	تقييد دائرة المستخدمين
26	سلة الأواني الثالثة	4	التركيب الآمن
26	الرف المطوي	6	الاستخدام الآمن
27	مسامير قابلة للطي	8	الجهاز المتضرر
27	رف السكاكين	8	الأخطار على الأطفال
	منطقة التنظيف الإضافي (Extra Clean Zone)	10	تجنب الأضرار المادية
27	(Clean Zone)	10	التركيب الآمن
29	ارتفاعات سلة الأواني	10	الاستخدام الآمن
29	قبل أول استخدام	11	حماية البيئة والتوفير
29	نقذ التشغيل لأول مرة	11	التخلص من مواد التغليف
30	وحدة تخفيف عسر الماء	11	توفير الطاقة
	نظرة عامة على أوضاع ضبط درجة	11	تجفيف زيوليت ②
30	عسر الماء	11	حساس الماء
30	ضبط وحدة تخفيف عسر الماء	12	المستشعرات
31	الملح الخاص	12	Efficient Dry
31	إطفاء وحدة تخفيف عسر الماء	12	التنصيب والتوصيل
	إعادة تجديد وحدة تخفيف عسر الماء	12	محتويات عبوة المنتج
32	الماء	13	نصب الجهاز وتوصيله
32	وحدة مادة الشطف	13	وصلة الصرف
32	مادة الشطف	13	وصلة الماء النقي
	ضبط كمية مادة الشطف	14	التوصيل الكهربائي
33	المضافة	15	التعرّف
33	إطفاء وحدة مادة الشطف	15	الجهاز
34	المنظفات	17	عناصر الاستعمال
34	المنظفات المناسبة	20	البرامج
35	المنظفات غير المناسبة	22	إرشادات لمؤسسات الفحص
35	إرشادات حول المنظفات	22	☆ Favourite
35	إضافة المنظف	23	الوظائف الإضافية
36	الأواني		
37	الأضرار بالزجاج والأواني		

- 54 .....نتيجة الشطف
- 63 .....مشكلة تطبيق Home Connect
- 63 .....الإرشادات في شاشة البيان
- 64 .....الاختلالات الوظيفية
- 66 .....ضرر ميكانيكي
- 67 .....الضوضاء
- 68 .....تنظيف مضخة تصريف الماء
- 68 ..... النقل والتخزين والتخلص**
- 68 ..... فك الجهاز
- 68 ..... تأمين الجهاز ضد الصقيع
- 69 ..... نقل الجهاز
- 69 ..... التخلص من الجهاز القديم
- 69 ..... خدمة العملاء**
- رقم المنتج (E-Nr.)، ورقم الصنع  
70 ..... (FD) والرقم التسلسلي (Z-Nr.)
- 70 ..... ضمان AQUA-STOP
- 70 ..... البيانات التقنية**
- المعلومات حول السوفت وير  
71 ..... الحر والمفتوح المصدر
- 71 ..... إعلان المطابقة**
- 37 ..... إدخال الأواني
- 38 ..... إخراج الأواني
- 38 ..... الاستعمال الأساسي**
- 38 ..... تشغيل الجهاز
- 39 ..... ضبط البرنامج
- 39 ..... ضبط وظيفة إضافية
- 39 ..... ضبط الاختيار المسبق للوقت
- 39 ..... بدء تشغيل البرنامج
- 39 ..... قطع البرنامج
- 40 ..... إلغاء البرنامج
- 40 ..... عرض معلومات البرنامج
- 40 ..... إيقاف تشغيل الجهاز
- 41 ..... أوضاع الضبط الأساسية**
- نظرة عامة على أوضاع الضبط  
الأساسية
- 41 ..... تغيير أوضاع الضبط الأساسية
- 43 ..... ضبط الوقت
- 44 ..... Home Connect**
- البدء السريع لتطبيق  
44 ..... Home Connect
- 45 ..... أوضاع ضبط Home Connect
- 45 ..... Remote Start
- 45 ..... التشخيص عن بُعد
- 45 ..... تحديث البرنامج
- 46 ..... حماية البيانات
- 46 ..... التنظيف والعناية**
- 46 ..... تنظيف خزان الشطف
- 46 ..... مواد التنظيف
- 46 ..... نصائح للعناية بالجهاز
- 47 ..... Machine Care
- 48 ..... نظام المصفاة
- 49 ..... تنظيف أذرع الرش
- 50 ..... التغلب على الاختلالات**
- 50 ..... سلامة الجهاز
- 51 ..... رمز الخطأ / بيان الخطأ / الإشارة

## الأمان

احرص على مراعاة إرشادات الأمان التالية.

### إرشادات عامة

- اقرأ هذا الدليل بعناية.
- احتفظ بالدليل وبمعلومات المنتج لغرض الاستخدام اللاحق أو لتسليمها إلى المالك التالي.
- لا توصل الجهاز بالكهرباء في حالة وجود أضرار ناتجة عن عملية النقل.

### الاستعمال المطابق للتعليمات

- لا تستخدم الجهاز إلا:
- لشطف الأواني المنزلية.
- في المنزل الخاص وفي الأماكن المغلقة من المحيط المنزلي.
- حتى ارتفاع يبلغ 2500 م فوق سطح البحر.

### تقييد دائرة المستخدمين

يمكن للأطفال بدءًا من عُمر 8 سنوات فما فوق، وكذلك للأشخاص الذين يعانون نقصًا في القدرات الجُسمانية أو الحسية أو العقلية، أو يعانون نقصًا في الإدراك أو المعرفة أو كليهما، استخدام هذا الجهاز، إذا تم ذلك تحت إشرافٍ وبعد اطلاعهم على كيفية التشغيل الآمن للجهاز، وإدراك المخاطر الناتجة.

لا يجوز للأطفال العبث بالجهاز.

لا يجوز للأطفال تنظيف الجهاز أو إجراء أعمال الصيانة المنوطة بالمستخدم إلا إذا تمت مراقبتهم أثناء ذلك.

يجب إبعاد الأطفال دون سن 8 سنوات عن الجهاز وكابل التوصيل.

### التركيب الآمن

#### تحذير - خطر الإصابة!

يمكن أن تؤدِّي التركيبات غير السليمة إلى إصابات.

◀ اتبع توجيهات دليل الاستعمال ودليل التركيب عند نصب الجهاز وتوصيله.

### ⚠️ تحذير - خطر الصعق الكهربائي!

- تنطوي أعمال التركيب غير السليمة فنياً على أخطار.
  - ◀ لا توصل الجهاز وتشغل إلا وفقاً للقيم الموضحة على لوحة الصنع.
  - ◀ استخدم دائماً كابل التوصيل الكهربائي المرفق مع الجهاز الجديد.
  - ◀ لا توصل الجهاز إلا بمقبس مرگب بطريقة سليمة ومزود بوصلة تأريض على أن تكون شبكة الكهرباء ذات تيار متردد.
  - ◀ يجب أن يكون نظام أسلاك الحماية الأرضية الخاص بتركيبات المنزل الكهربائي مركباً وفقاً للوائح المعنية.
  - ◀ لا تزود الجهاز أبداً عبر تجهيزة تشغيل خارجية، من قبيل ميقاتي أو جهاز تحكم عن بعد.
  - ◀ إذا كان الجهاز مرگباً وجب أن يكون قابس الكهرباء لكابل التوصيل بالشبكة حر الحركة، أو إذا تعذر تسهيل الوصول إليه، يجب في حالة التثبيت الكهربائي الدائم تركيب تجهيزة فصل متعددة الأقطاب طبقاً لتشريعات البناء.
  - ◀ عند نصب الجهاز احرص على مراعاة ألا يكون كابل الكهرباء محشوراً أو متضرراً.
- قطع خرطوم السحب أو غمر صمام Aquastop في الماء يشكّل خطورة.
  - ◀ لا تغمر الغلاف البلاستيكي في الماء أبداً. يحتوي الغلاف البلاستيكي الموجود في خرطوم السحب على صمام كهربائي.
  - ◀ لا تقطع خرطوم السحب أبداً. في خرطوم السحب توجد أسلاك توصيل كهربائية.

### ⚠️ تحذير - خطر نشوب حريق!

- هناك خطورة عند استخدام كابل كهرباء مطول ومهايئ غير معتمد.
  - ◀ لا تستخدم كابل إطالة أو مقبساً متعددًا.
  - ◀ لا تستخدم إلا المهائيات وكابلات الكهرباء المُصرَّح بها من الجهة المُنتجة.
  - ◀ إذا كان كابل الكهرباء أقصر من اللازم ولا يتوقَّر كابل كهرباء أطول، فاتصل بشركة متخصصة في التوصيلات الكهربائية كي تُعدّل التركيبات المنزلية.

- يمكن أن يُؤدّي التلامس بين الجهاز ووصلات التركيب إلى تضرر وصلات التركيب، من قبيل وصلات الغاز ووصلات التيار الكهربائي. يمكن أن يشتعل الغاز المتسرب من وصلة غاز متآكلة. يمكن أن تؤدّي وصلة تيار كهرباء متضررة إلى حدوث دائرة قصر.
- ◀ تأكد من وجود مسافة فاصلة قدرها 5 سم على الأقل بين الجهاز وبين وصلات التركيب.

### ⚠ تحذير - خطر الإصابة بحروق!

- يمكن أن يؤدي التركيب غير السليم للجهاز إلى التهابات.
- ◀ انتبه في حالة الأجهزة القائمة بذاتها إلى التصاق الأجهزة بظهرها مع جدار.

### الاستخدام الآمن

### ⚠ تحذير - خطر حدوث أضرار صحية جسيمة!

- يمكن أن يؤدي تجاهل إرشادات الأمان وإرشادات الاستعمال الواردة على عبوات منتجات التنظيف والشطف إلى أضرارٍ بالغة بالصحة.
- ◀ احرص على مراعاة إرشادات الأمان وإرشادات الاستعمال المذكورة على عبوات منتجات التنظيف والشطف.

### ⚠ تحذير - خطر الانفجار!

- يمكن أن تؤدي المواد المذيبة في منطقة الشطف إلى وقوع انفجارات.
- ◀ لا تضع مواد مذيبة في منطقة الشطف للجهاز أبدًا.
- يمكن أن تؤدي المنظفات القاعدية الحارقة أو شديدة الحموضة بالارتباط مع أجزاء الألومنيوم في الجهاز إلى وقوع انفجارات.
- ◀ لا تستخدم منظفات قاعدية حارقة أو شديدة الحموضة، خاصة من المجال التجاري أو المجال الصناعي، بالارتباط مع الأجزاء المصنوعة من الألومنيوم (من قبيل فلتر الدهون في شفاطات المطبخ أو القدور المصنوعة من الألومنيوم)، على سبيل المثال من أجل تنظيف الجهاز.

### ⚠ تحذير - خطر الإصابة!

- يمكن أن يؤدي باب الجهاز المفتوح إلى إصابات.
- ◀ لا تفتح باب الجهاز إلا لإدخال الأواني وإخراجها، لتجنب الحوادث، مثلًا بفعل التعثر.

- ◀ لا تجلس أو تقف على باب الجهاز المفتوح.
- يمكن أن تسبب السكاكين والأواني ذات الحواف الحادة إصابات.
- ◀ ضع السكاكين والأواني ذات الحواف الحادة بالطرف المديب إلى الأسفل في سلة أدوات المائدة أو في رف السكاكين أو في درج أدوات المائدة.

### ⚠ تحذير - خطر الإصابة باكتوات!

- يمكن أن يتناثر ماء ساخن من الجهاز عند فتح بابه أثناء تشغيل البرنامج.
- ◀ افتح باب الجهاز أثناء سير البرنامج بحرص.

### ⚠ تحذير - خطر الانقلاب!

- يمكن أن تؤدي سلال الأواني المحملة فوق طاقتها الاستيعابية إلى انكفاء الجهاز.
- ◀ لا تحمل سلال الأواني بما يفوق طاقتها الاستيعابية في حالة الأجهزة القائمة بذاتها.

### ⚠ تحذير - خطر الصعق الكهربائي!

- الرطوبة التي تتوغل في الجهاز قد تسبب صدمة كهربائية.
- ◀ لا تستخدم الجهاز إلا في أماكن مغلقة.
- ◀ لا تعرّض الجهاز أبدًا للحرارة والرطوبة الشديديتين.
- ◀ لا تستخدم أجهزة تنظيف بالضغط العالي أو أجهزة تنظيف بالبخار، كي تنظف الجهاز.
- أي عزل متضرر لكابل الكهرباء سوف يشكّل خطرًا.
- ◀ لا تقم مطلقًا بوضع وصلة الشبكة في وضع تلامس مع أجزاء ساخنة من الجهاز أو مصادر حرارية.
- ◀ لا تقم مطلقًا بوضع وصلة الشبكة في وضع تلامس مع أسنان مدببة أو حواف حادة.
- ◀ لا تشني أو تسحق أو تغيّر وصلة الشبكة الكهربائية.

### ⚠ تحذير - خطر الإصابة بحروق!

- تصبح فتحة تصريف الهواء لخزان زيوليت ساخنة وقد تؤدي إلى التهابات.
- ◀ لا تلمس فتحة تصريف الهواء لخزان زيوليت أبدًا.

## الجهاز المتضرر

### ⚠ تحذير - خطر الصعق الكهربائي!

- أي جهاز متضرر أو كابل كهرباء تآلف سوف يشكل خطرًا.
  - ◀ لا تشغل أبدًا جهازًا متضررًا.
  - ◀ لا تشغل جهازًا ذا سطح مشقوق أو مكسور.
  - ◀ لا تشد كابل الكهرباء المتصل بالشبكة كي تفصل الجهاز عن شبكة الكهرباء أبدًا. انزع القابس الكهربائي من كابل الكهرباء دائمًا.
  - ◀ إذا كان الجهاز متضررًا أو كابل التوصيل بالشبكة تالفًا، فاسحب على الفور القابس الكهربائي لكابل التيار أو افصل المصهر الموجود في صندوق المصاهر وأغلق صنبور الماء.
  - ◀ "اتصل بخدمة العملاء." ← صفحة 69
- تنطوي أعمال الإصلاح غير السليمة فنيًا على أخطار.
  - ◀ وحدهم أفراد الطاقم الفني المدربون من أجل ذلك يُسمح لهم بإجراء إصلاحات على الجهاز.
  - ◀ لا يُسمح إلا باستخدام قطع الغيار الأصلية لإصلاح الجهاز.
  - ◀ إذا لحق ضرر بكابل التوصيل بالشبكة الكهربائية لهذا الجهاز، فيجب استبداله بكابل توصيل خاص متوفر لدى الجهة الصانعة أو خدمة العملاء الخاصة بها.

## الأخطار على الأطفال

### ⚠ تحذير - خطر الاختناق!

- يمكن أن يلف الأطفال مواد التغليف فوق رؤوسهم أو ينحسروا بداخلها ويختنقوا.
  - ◀ أبعد مواد التغليف عن تناول الأطفال.
  - ◀ لا تدع الأطفال يلعبون بمواد التغليف للجهاز.
- يمكن أن يستنشق الأطفال الأجزاء الصغيرة أو يبتلعوها ومن ثم يختنقون.
  - ◀ أبعد الأجزاء الصغيرة عن تناول الأطفال.
  - ◀ لا تدع الأطفال يلعبون بالأجزاء الصغيرة.
- يمكن أن يتسلل الأطفال داخل الجهاز ويصابوا بالاختناق.
  - ◀ استخدم قفل أمان الأطفال، إذا كان موجودًا.
  - ◀ لا يجوز أبدًا السماح للأطفال بالعبث بالجهاز أو تشغيله.

**⚠ تحذير - خطر حدوث أضرار صحية!**

يمكن أن يتعرّض الأطفال للاحتجاز داخل الجهاز وتكون هناك خطورة على حياتهم.

◀ في حالة الأجهزة التالفة، اسحب القابس الكهربائي من كابل الكهرباء، بعد ذلك افصل كابل الكهرباء وحطّم قفل باب الجهاز إلى الحد الذي لا يسمح لباب الجهاز بأن ينغلق مجددًا.

**⚠ تحذير - خطر السحق!**

يمكن أن ينحسر الأطفال في حالة الأجهزة المرگبة في مكان عال بين باب الجهاز وبين أبواب الخزانة الواقعة في الأسفل.

◀ انتبه للأطفال عند فتح باب الجهاز وغلقه.

**⚠ تحذير - خطر الإصابة بحروق كيميائية!**

يمكن أن تسبّب موادّ الشطف ومنتجاتّ التنظيف حروقًا بالفم والحلق والعين.

◀ أبعد الأطفال عن منتجات مواد الشطف ومنتجات التنظيف.

◀ أبق الأطفال بعيدًا عن الجهاز المفتوح. الماء في منطقة الشطف ليست صالحة للشرب. إذ يمكن أن تحتوي على بقايا منتجات التنظيف ومواد الشطف.

**⚠ تحذير - خطر الإصابة!**

يمكن أن يحسر الأطفال أصابعهم الصغيرة في فتحات درج الأقراص ويتعرّضوا للإصابة.

◀ أبق الأطفال بعيدًا عن الجهاز المفتوح.

## تجنب الأضرار المادية

### التركيب الآمن

#### تنبيه!

- يمكن أن تؤدي التركيبات غير السليمة للجهاز إلى حدوث أضرار.
- ◀ إذا تم تركيب غسالة الأواني أسفل جهاز منزلي آخر أو فوقه، يجب اتباع التعليمات الخاصة بالتركيب المشترك مع غسالة الأواني الواردة في دليل تركيب الأجهزة المنزلية المعنية.
- ◀ إذا لم تتوفر أي معلومات بشأن ذلك أو لم يحتو دليل التركيب على إرشادات ذات صلة، يلزم سؤال الشركة المنتجة لهذا الجهاز للتأكد من إمكانية تركيب غسالة الأواني فوق أجهزة منزلية أخرى أو أسفلها.
- ◀ إذا لم تتوفر معلومات من قبل الشركة المنتجة للجهاز، يُحظر حينئذ تركيب غسالة الأواني فوق هذه الأجهزة المنزلية أو أسفلها.
- ◀ لضمان التشغيل الآمن لكافة الأجهزة المنزلية، يُرجى كذلك مراعاة دليل التركيب لغسالة الأواني.
- ◀ لا تُركَّب غسالة الأواني أسفل موقد.
- ◀ لا تُركَّب غسالة الأواني بالقرب من مصادر حرارية، مثل السخانات، أو حافظات الحرارة، أو الأفران، أو غير ذلك من الأجهزة التي تصدر عنها حرارة.
- يمكن أن يؤدي التلامس بين الجهاز ووصلات الماء إلى تآكل وصلة الماء ويمكن أن تصيب وصلة الماء غير مُحكَّمة.
- ◀ تأكد من وجود مسافة فاصلة قدرها 5 سم على الأقل بين الجهاز وبين وصلة الماء. ولا يسري

ذلك على الوصلات المُوَرَّدة من أجل وصلة الماء التنظيف ووصلة الماء العادم.

- خراطيم الماء المتضررة أو المتغيرة يمكن أن تؤدي إلى أضرار مادية أو أضرار بالجهاز.
- ◀ لا تشني أو تسحق أو تغيّر أو تقطع خراطيم الماء.
- ◀ اقتصر على استخدام خراطيم الماء المُوَرَّدة أو الخراطيم البديلة الأصلية.
- ◀ لا تعد استخدام خراطيم ماء مستخدمة.
- ضغط الماء المنخفض للغاية أو المرتفع للغاية يمكن أن يؤثر سلباً على وظيفة الجهاز.
- ◀ تأكد أن ضغط الماء في محطة الإمداد بالماء يبلغ في حده الأدنى 50 كيلو باسكال (0.5 بار) وفي حده الأقصى 1000 كيلو باسكال (10 بار).
- ◀ إذا كان ضغط الماء يتجاوز القيمة القصوى المبيّنة، يلزم تركيب صمام خفض الضغط بين وصلة ماء الشرب وطقم الخراطيم للجهاز.

### الاستخدام الآمن

#### تنبيه!

- يمكن أن يضر بخار الماء المتسرب بقطع الأثاث المرغوبة.
- ◀ اترك الجهاز يبرد قليلاً بعد انتهاء البرنامج وقبل فتح باب الجهاز.
- يمكن أن يضر الملح الخاص لغسالة الأواني بخزان الشطف بفعل الصدأ.
- ◀ قم بتعبئة الملح الخاص مباشرة قبل بدء البرنامج في الخزان الاحتياطي للملح الخاص، حتى يُشطف الملح الخاص الفائض من خزان الشطف.

يساهم تجفيف زيوليت تلقائيًا في توفير الطاقة.  
+ ← "تجفيف زيوليت" ②, صفحة 11

### تجفيف زيوليت ②

الجهاز مزود بخزان زيوليت. يمكن توفير الطاقة بواسطة تجفيف زيوليت. زيوليت هو معدن يتميز بقدرته على حفظ الرطوبة والطاقة الحرارية وإعادة نشرها من جديد. تُستخدم في خطوة التنظيف طاقة حرارية من أجل تسخين ماء الشطف وتجفيف المعدن. تُخزن الرطوبة الناتجة عن غرفة الشطف في المعدن وتنتقل طاقة حرارية أثناء مرحلة التجفيف. وتُنفخ الطاقة الحرارية في غرفة الشطف مع هواء جاف. وبذلك يصبح التجفيف سريعًا وأفضل. وبهذا يكون تجفيف زيوليت مؤثرًا للطاقة للغاية.

**نصيحة:** بغية عدم الإضرار بالقدرة الوظيفية لتجفيف زيوليت، لا تضع أية أجزاء من الأواني مباشرة أمام فتحة الشطف وفتحة تصريف الهواء من خزان زيوليت. لا تضع أية أجزاء من الأواني حساسة للحرارة مباشرة أمام فتحة تصريف الهواء من خزان زيوليت.  
← "الجهاز", صفحة 15

### حساس الماء

حساس الماء هو تجهيزة قياس بصرية (حاجز ضوئي) تقوم بقياس مدى تعكر ماء الشطف. يمكن توفير استهلاك الماء من خلال حساس الماء. ويتم استخدام حساس الماء بناءً على البرنامج. إذا كانت الأوساخ شديدة، يتم التخلص من ماء الشطف واستبداله بماء جديد. وإذا كان الاتساع أقل،

- يمكن أن يضر المنظف بوحدة تجفيف العُسر.
- ◀ لا تعبئ الخزان الاحتياطي لوحدة تجفيف العُسر إلا بالملح الخاص لغسالة الأواني.
- يمكن أن تضر وسائل التنظيف غير المناسبة بالجهاز.
- ◀ لا تستخدم أي جهاز تنظيف البخار.
- ◀ لا تستخدم قطعًا إسفنجية ذات سطح خشن أو مواد تنظيف كاشطة، حتى لا تخدش سطح الجهاز.
- ◀ لا تستخدم قطعًا إسفنجية، أو أشطفها عدة مرات جيدًا قبل أول استخدام، في حالة غسلات الأواني ذوات الواجحة المصنوعة من الصلب، لتجنب الصدأ.

## حماية البيئة والتوفير

### التخلص من مواد التغليف

كافة مواد التغليف خامات غير ضارة بالبيئة ويمكن إعادة استغلالها.  
◀ تخلّص من المكونات المفردة بشكل منفصل حسب نوعها.

### توفير الطاقة

عندما تتبع هذه الإرشادات، يستهلك جهازك كمية أقل من الكهرباء والماء.

استخدم البرنامج بيئي 50°.

+ البرنامج بيئي 50° مؤقّر للطاقة ورحيم بالبيئة.

← "البرامج", صفحة 20

غير وضع ضبط المستشعر إلى الوضع القياسي.

+ تقل القيم الاستهلاكية.

← "المستشعرات", صفحة 12

مستوى المستشعر	الشرح
	الفعالة. يُضبط استهلاك الطاقة والماء بناءً على ذلك.

### Efficient Dry

يفتح بابُ الجهاز تلقائيًا أثناء مرحلة التجفيف. وبذلك يتحقق تجفيفٌ اقتصاديٌّ فعّال. انتظر حتى نهاية البرنامج، قبل أن تُخرج الأواني، للحصول على أفضل نتائج للتجفيف. ينتهي البرنامج، عندما تُظهر شاشة العرض "Finished". عندما يُلغى تفعيل الفتح الأوتوماتيكي للباب، يرتفع استهلاك الطاقة وتُختزل مرحلة التجفيف غالبًا. ← "نظرة عامة على أوضاع الضبط الأساسية"، صفحة 41

## التنصيب والتوصيل

وصّل الجهاز بالكهرباء والماء بطريقة متخصصة من أجل تشغيل سليم. انتبه إلى مراعاة المعايير المطلوبة ودليل التركيب.

### محتويات عبوة المنتج

بعد إخراج كافة القطع من أغلفتها تأكد من خلوها من أضرار النقل وعدم نقصان أيّ منها.

في حالة وجود أية شكاوى توجه إلى التاجر الذي اشترت منه الجهاز أو إلى مركز خدمة العملاء التابع لنا.

**ملاحظة:** لقد قُحص الجهاز في المصنع للتأكد من سلامة وظيفته. ولذلك يمكن أن ترسب بقعٌ مائية على الجهاز. وتختفي بقعُ الماء بعد أول عملية شطف.

يُنقل ماء الشطف إلى دورة الشطف التالية ويمكن خفض استهلاك الماء بمقدار 3-6 لترات. يتم أيضًا في البرامج التلقائية ضبط درجة الحرارة ومدة البرنامج حسب درجة الاتساخ.

### المستشعرات

يُضبط نظامُ الاستشعار سير البرنامج وشدة البرنامج في البرامج التلقائية تبعًا لكمية الاتساخ ونوعه. يتضمّن نظام الاستشعار مستويات حساسية مختلفة، يمكنك تغييرها في أوضاع الضبط الأساسية. ← "تغيير أوضاع الضبط الأساسية"، صفحة 43

مستوى المستشعر	الشرح
Standard	وضع ضبط مثالي للتحميل المختلط وكميات الاتساخ الكبيرة. موقّر للطاقة والماء.
Sensitive	يُضبط شدة البرنامج في حالة كميات الاتساخ القليلة للحصول على إزالة جيدة لبقايا الطعام. يتم ضبط استهلاك الطاقة والماء بناءً على ذلك.
Very sensitive	يُضبط شدة البرنامج على ظروف استخدام صعبة، مثل بقايا الطعام شديدة الجفاف. وضع ضبط موصى به عند استخدام منظف حيوي أو منظف بيئي يحتوي على كمية ضئيلة من المواد

تتكون مجموعة التجهيزات الموردة من:

- غسالة الأواني
- دليل الاستعمال
- دليل التركيب
- مستندات معلوماتية أخرى
- مواد التركيب
- مخروط وسيلة تعبئة الملح
- كابل كهرباء
- دليل مختصر

## نصب الجهاز وتوصيله

يمكنك تركيب الجهاز السفليّ أو القابل للدمج في أثاث المطبخ بين جدران خشبية وجدران بلاستيكية. عندما تنصب جهازك فيما بعد في وضع قائم، يتعيّن عليك تأمين جهازك ضد الانقلاب، مثلًا من خلال مسامير في الجدار أو بالتركيب تحت لوح عمل ثابت مثبت بمسامير في الخزانات المجاورة.

1. "الالتزام بمراعاة إرشادات الأمان".  
←صفحة 4
2. "الالتزام بمراعاة إرشادات التوصيل الكهربائي". ←صفحة 14
3. افحص محتويات عبوة المنتج وحالة الجهاز.
4. يمكنك معرفة قياسات التركيب الضرورية من دليل التركيب.
5. انصب الجهاز في وضع أفقي بواسطة الأقدام القابلة للضبط. وراعي في ذلك وقوف الجهاز بثبات.
6. "تركيب وصلة الصرف". ←صفحة 13
7. "تركيب وصلة الماء النقي".  
←صفحة 13
8. وصلّ الجهاز بالكهرباء.

## وصلة الصرف

وصلّ جهازك بوصلة الصرف، بحيث يمكن تصريف الماء المتسخ بفعل عملية الشطف.

### تركيب وصلة الصرف

1. يمكنك معرفة الخطوات الضرورية من دليل التركيب المرفق.
2. وصلّ خرطوم الصرف في فوهة الصرف بوصلة الصرف بواسطة القطع المرفقة.
3. احرص على ألا يحدث انثناء أو انحشار أو تداخل لخرطوم التصريف.
4. احرص على مراعاة ألا يكون خرطوم الصرف مثنياً أو متداخلاً أو معقداً، وألا يوجد غطاء غلق في وصلة الصرف يمنع تدفق ماء الصرف.

## وصلة الماء النقي

وصلّ جهازك بوصلة للماء النقي.

### تركيب وصلة الماء النقيّ

#### ملاحظة

- عندما تستبدل الجهاز، يجب عليك استخدام خرطوم جديد لماء التغذية.
1. يمكنك معرفة الخطوات الضرورية من دليل التركيب المرفق.
  2. وصلّ الجهاز بوصلة الماء النقيّ مستخدماً الأجزاء المرفقة.
  - التزم بمراعاة "البيانات التقنية"  
←صفحة 70.
  3. احرص على مراعاة ألا تكون وصلة الماء النقيّ مثنية أو متداخلة أو معقدة.

## التوصيل الكهربائي

### توصيل الجهاز كهربائياً

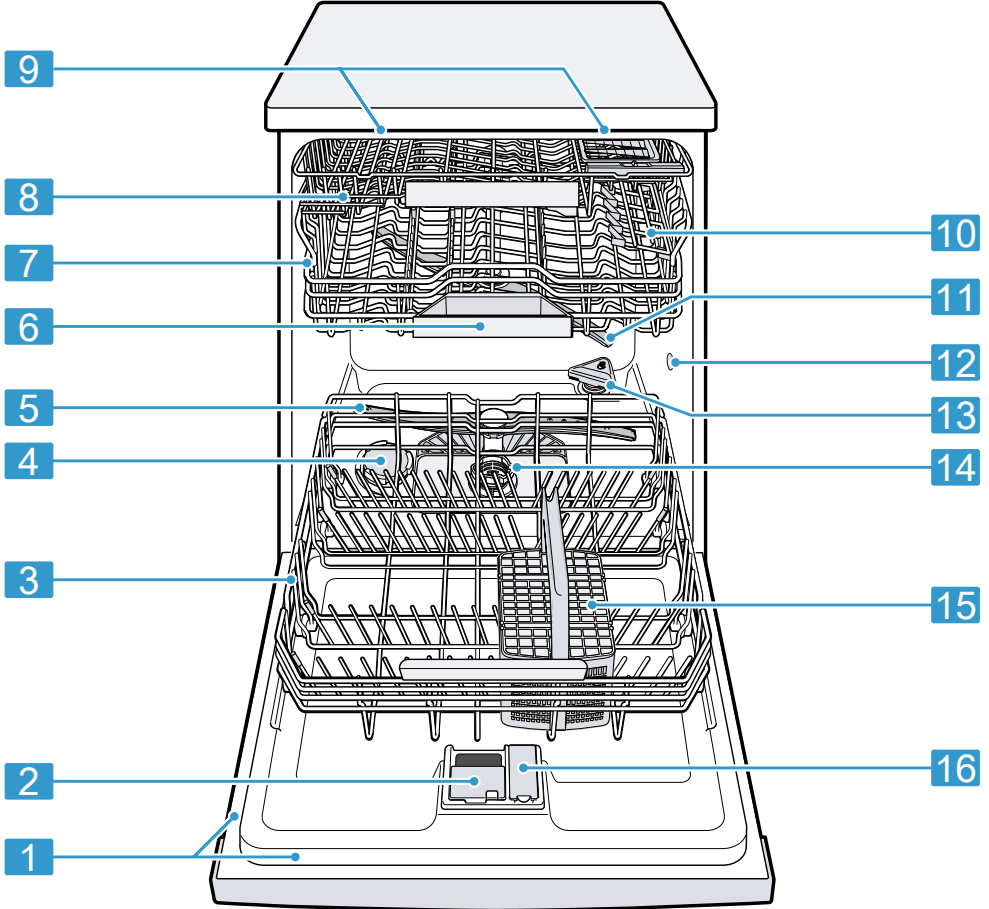
#### ملاحظات

- انتبه لمراعاة "إرشادات الأمان" ←صفحة 4.
  - لا توصّل الجهاز إلا بجهدٍ متردد في نطاق يتراوح بين 220 - 240 فولت و 50 هرتز أو 60 هرتز.
  - انتبه إلى أن نظام منع تسريب الماء لا يعمل إلا في حالة التوصيل بالإمداد الكهربائي.
1. اقبس مقبس الجهاز البارد لكابل التوصيل بالكهرباء في الجهاز.
  2. أدخل مقبس الشبكة للجهاز في مقبس قريب من الجهاز. توجد بيانات التوصيل للجهاز على لوحة الصنع.
  3. افحص مقبس الشبكة للتأكد من ثباته.

## التعرّف

## الجهاز

تجد هنا نظرةً عامةً على مكونات جهازك.



لوحة الصنع مع "رقم المنتج E ورقم الصنع  
FD" ← صفحة 70.

تحتاج البيانات من أجل "خدمة العملاء"  
← صفحة 69.

لوحة الصنع

1

<sup>1</sup> حسب تجهيز الجهاز

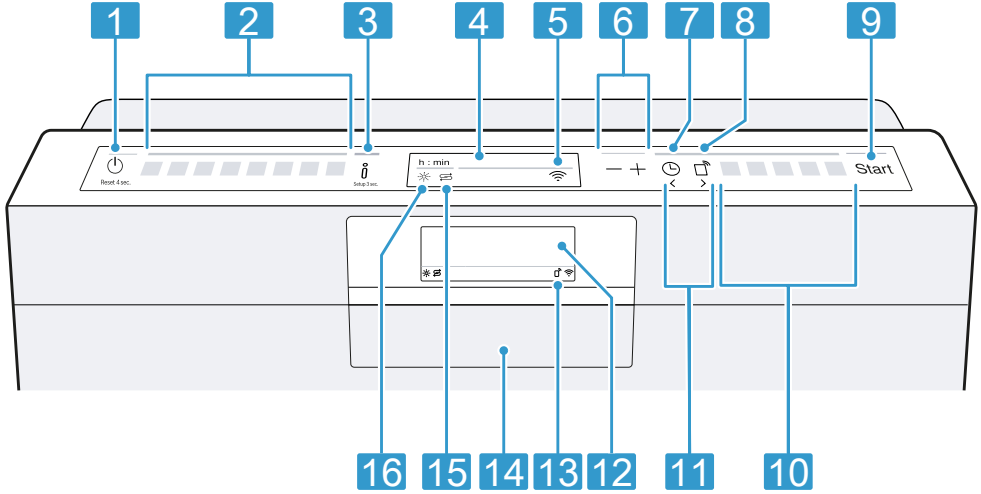
2	درج المنظف	قم بتعبئة "المنظف" -صفحة 34 في درج المنظف.
3	سلة الأواني السفلى	"سلة الأواني السفلى" -صفحة 25
4	خزان احتياطي للملح الخاص	قم بتعبئة الملح الخاص في الخزان الاحتياطي للملح الخاص. ← "وحدة تخفيف عسر الماء"، صفحة 30
5	ذراع الرش السفلي	ينظّف ذراع الرش السفليّ الأواني في سلة الأواني السفلى. إذا لم تُنظّف الأواني بصورة مثالية، فنظّف أذرع الرش. ← "تنظيف أذرع الرش"، صفحة 49
6	درج الأقراص	تسقط الأقراص أثناء عملية الشطف تلقائيًا من درج المنظف في درج الأقراص، حيثُ يمكنها أن تذوب بصورةٍ مثالية.
7	سلة الأواني العليا	"سلة الأواني العليا" -صفحة 24
8	سلة الأواني الثالثة	"سلة الأواني الثالثة" -صفحة 26
9	الضوء الخافت	الإضاءة الداخلية للجهاز. ← "نظرة عامة على أوضاع الضبط الأساسية"، صفحة 41
10	الرف المطوي <sup>1</sup>	"الرف المطوي" -صفحة 26
11	ذراع الرش العلوي	ينظّف ذراع الرش العلويّ الأواني في سلة الأواني العلوية. إذا لم تُنظّف الأواني بصورة مثالية، فنظّف أذرع الرش. ← "تنظيف أذرع الرش"، صفحة 49
12	فتحة الشطف لخزان زيوليت	تكون فتحة الشطف مطلوبة من أجل "تجفيف زيوليت" -صفحة 11.
13	فتحة تصريف الهواء لخزان زيوليت	تكون فتحة تصريف الهواء مطلوبة من أجل "تجفيف زيوليت" -صفحة 11.
14	نظام المصفاة	"نظام المصفاة" -صفحة 48
15	سلة أدوات المائدة	"سلة أدوات المائدة" -صفحة 26
16	خزان احتياطي لمادة الشطف	قم بتعبئة مادة الشطف في الخزان الاحتياطي لمادة الشطف. ← "وحدة مادة الشطف"، صفحة 32

<sup>1</sup> حسب تجهيز الجهاز

## عناصر الاستعمال

اضبط كل وظائف جهازك واحصل على معلوماتٍ حول حالة التشغيل عبر لوحة الاستعمال.

تستطيع تنفيذ وظائف مختلفة باستخدام بعض الأزرار.



1 زر التشغيل/الإيقاف  $\text{\textcircled{P}}$  وزر إلغاء البرنامج (Reset) Reset 4 sec. (Reset) ← صفحة 38  
"إيقاف تشغيل الجهاز" ← صفحة 40  
"إلغاء البرنامج" ← صفحة 40

2 أزرار البرامج "البرامج" ← صفحة 20

3 زر المعلومات  $\text{\textcircled{i}}$  عندما تضغط على  $\text{\textcircled{i}}$  تعرض شاشة العرض معلوماتٍ حول البرامج المختارة والوظائف الإضافية وأوضاع الضبط الأساسية.  
عندما تضغط على  $\text{\textcircled{i}}$  لمدة 3 ثوانٍ، تفتح القائمة.  
← "تغيير أوضاع الضبط الأساسية"، صفحة 43

<sup>1</sup> حسب تجهيز الجهاز

4	شاشة العرض	تعرض لك شاشة العرض معلومات حول البرامج أو الوظائف الإضافية أو أوضاع الضبط الأساسية. يمكنك تغيير أوضاع الضبط الأساسية من خلال شاشة العرض وأزرار الضبط. ← "تغيير أوضاع الضبط الأساسية"، صفحة 43
5	بيان WLAN (الشبكة المحلية)	"Home Connect" ←صفحة 44
6	أزرار الضبط	"تغيير أوضاع الضبط الأساسية" ←صفحة 43
7	الاختيار المسبق للوقت	"ضبط الاختيار المسبق للوقت" ←صفحة 39
8	Remote Start	← "Remote Start"، صفحة 45
9	زر Start (البدء)	"بدء تشغيل البرنامج" ←صفحة 39
10	أزرار البرامج والوظائف الإضافية	البرامج ← "البرامج"، صفحة 20 الوظائف الإضافية ← "الوظائف الإضافية"، صفحة 23
11	الزران < >	تصفح أوضاع الضبط الأساسية بواسطة هذه الأزرار. ← "تغيير أوضاع الضبط الأساسية"، صفحة 43
12	شاشة العرض <sup>1</sup>	تعرض لك شاشة العرض معلومات حول البرامج أو الوظائف الإضافية أو أوضاع الضبط الأساسية. يمكنك تغيير أوضاع الضبط الأساسية من خلال شاشة العرض وأزرار الضبط. ← "تغيير أوضاع الضبط الأساسية"، صفحة 43
13	البيان Remote Start <sup>1</sup>	إذا فعّلت الوظيفة وتحكّمت في الجهاز عبر تطبيق Home Connect، يضيء البيان في الجهاز.
14	مقبض الباب <sup>1</sup>	افتح باب الجهاز.
15	بيان إضافة الملح الخاص	وحدة تخفيف عسر الماء ← "تعبئة الملح الخاص"، صفحة 31

<sup>1</sup> حسب تجهيز الجهاز



## البرامج

الإضافية المختارة. تتغير مدة التشغيل عند إيقاف تشغيل وحدة مادة الشطف أو نقص مادة الشطف. ستجد قيم الاستهلاك في الدليل المختصر. تنسحب قيم الاستهلاك على الظروف الطبيعية ودرجة عسر الماء 13 - 16 dH°. وهناك عوامل تأثير مختلفة قد تسبب اختلافات، مثل درجة حرارة الماء أو ضغط الماء.

تجد هنا نظرة عامة على البرامج القابلة للضبط. وحسب تركيب الجهاز تتوفر برامج مختلفة، تجدها على لوحة الاستعمال لجهازك. وتبعاً للبرنامج المختار يمكن أن تتنوع مدة التشغيل وتختلف. تتوقف مدة التشغيل على درجة حرارة الماء وكمية الأواني ودرجة الاتساخ والوظيفة

البرنامج	الاستخدام	سير البرنامج	الوظائف الإضافية
 Intensive 70°	الأواني: ■ تنظيف القدور والمقليات والأواني غير الحساسة وأدوات المائدة. درجة الاتساخ: ■ إزالة بقايا طعام شديدة الالتصاق، ومحترقة، وجافة، ومحتوية على البروتين والنشا.	مكثف: ■ الشطف الأولي ■ التنظيف 70 °م ■ الشطف البيئي ■ الشطف النهائي 50 °م ■ التجفيف	الجميع ← "الوظائف الإضافية"، صفحة 23
Auto Auto 45-65°	الأواني: ■ تنظيف أوان وأدوات مائدة مختلطة. درجة الاتساخ: ■ إزالة بقايا طعام منزلية جافة خفيفة.	مُحسَّن المستشعر: ■ يُعدّل بواسطة نظام الاستشعار حسب اتساخ ماء الشطف.	الجميع ← "الوظائف الإضافية"، صفحة 23
Eco Eco 50°	الأواني: ■ تنظيف أوان وأدوات مائدة مختلطة. درجة الاتساخ: ■ إزالة بقايا طعام منزلية جافة خفيفة.	البرنامج الأكثر توفيراً: ■ الشطف الأولي ■ التنظيف 50 °م ■ الشطف البيئي ■ الشطف النهائي 35 °م ■ التجفيف	الجميع ← "الوظائف الإضافية"، صفحة 23

الوظائف الإضافية	سير البرنامج	الاستخدام	البرنامج
الجميع ← "الوظائف الإضافية", صفحة 23	مُحسَّن الضوضاء: <ul style="list-style-type: none"> <li>■ الشطف الأولي</li> <li>■ التنظيف 50 °م</li> <li>■ الشطف البيئي</li> <li>■ الشطف النهائي</li> <li>■ 35 °م</li> <li>■ التجفيف</li> </ul>	الأواني: <ul style="list-style-type: none"> <li>■ تنظيف أوانٍ وأدوات مائدة مختلطة.</li> <li>■ درجة الاتساخ:</li> <li>■ إزالة بقايا طعام منزلية جافة خفيفة.</li> </ul>	 Silence 50
IntensiveZone Shine & Dry +SpeedPerfect ← "الوظائف الإضافية", صفحة 23	محاظف بدرجة كبيرة: <ul style="list-style-type: none"> <li>■ الشطف الأولي</li> <li>■ التنظيف 40 °م</li> <li>■ الشطف البيئي</li> <li>■ الشطف النهائي</li> <li>■ 50 °م</li> <li>■ التجفيف</li> </ul>	الأواني: <ul style="list-style-type: none"> <li>■ تنظيف أوانٍ وأدوات مائدة حساسة وقطع بلاستيكية حساسة للحرارة وأكواب زجاجية وكؤوس زجاجية ذات عنق في سلة الكؤوس الزجاجية ذات العنق.</li> <li>■ درجة الاتساخ:</li> <li>■ إزالة بقايا طعام حديثة وخفيفة الالتصاق.</li> </ul>	 Glass 40°
الجميع ← "الوظائف الإضافية", صفحة 23	مُحسَّن الوقت: <ul style="list-style-type: none"> <li>■ التنظيف 60 °م</li> <li>■ الشطف البيئي</li> <li>■ الشطف النهائي</li> <li>■ 50 °م</li> <li>■ التجفيف</li> </ul>	الأواني: <ul style="list-style-type: none"> <li>■ تنظيف أوانٍ وأدوات مائدة مختلطة.</li> <li>■ درجة الاتساخ:</li> <li>■ إزالة بقايا طعام منزلية جافة خفيفة.</li> </ul>	 Express 60°


البرنامج	الاستخدام	سير البرنامج	الوظائف الإضافية
Express 45° 	الأواني: <ul style="list-style-type: none"> <li>تنظيف أوان وأدوات مائدة حساسة وقطع بلاستيكية حساسة للحرارة وكؤوس زجاجية.</li> <li>درجة الاتساخ:</li> <li>إزالة بقايا طعام حديثة وخفيفة الالتصاق.</li> </ul>	مُحسّن الوقت: <ul style="list-style-type: none"> <li>التنظيف 45 °م</li> <li>الشطف البيئي</li> <li>الشطف النهائي 50 °م</li> </ul>	Shine & Dry ← "الوظائف الإضافية", صفحة 23
Machine Care 	لا يُستخدم إلا في حالة كون الجهاز فارغًا.	تنظيف الجهاز 70 °م	لا يوجد
Favourite 	-	-	-

### ☆ Favourite

يمكنك حفظ توليفة من برنامج ووظيفة إضافية في زر ☆. احفظ البرنامج عبر تطبيق Home Connect أو في الجهاز. يُخزّن برنامج الشطف الأولي في هذا الزر من جانب المصنع. الشطف الأولي مناسبٌ لكافة أنواع الأواني. تُنظف الأواني بيئيًا من خلال الشطف البارد. يُعرض اسم البرنامج في التطبيق في حالة البرامج المُنزّلة وفي حالة التسليم. تعرض شاشة العرض "App-Program" ومدة التشغيل المتبقية بالتناوب.

**نصيحة:** يمكنك تنزيل برامج إضافية عبر تطبيق Home Connect وحفظها في الزر ☆<sup>1</sup>.

### احفظ Favourite ☆ في الجهاز.

1. اضغط .

**ملاحظة:** تنتج مدة التشغيل الأطول نسبيًا في برنامج بيئي 50 °م بفعل فترات نقع وتجفيف أطول. ويتيح هذا الدرجة المثلى من قيم الاستهلاك.

### إرشادات لمؤسسات الفحص

نقدم لمؤسسات الفحص الإرشادات الخاصة بفحوص المقارنة، مثل المعتمدة على معيار EN60436. وهي تحتوي على الشروط الخاصة بإجراء الاختبارات، ولا تحتوي على النتائج أو قيم الاستهلاك. يُرسل الطلب عبر البريد الإلكتروني إلى: [dishwasher@test-appliances.com](mailto:dishwasher@test-appliances.com) من الضروري معرفة رقم المنتج (E-Nr.) ورقم الصنع (FD)، وهما موجودان على لوحة الصنع على باب الجهاز.

الوظيفة الإضافية	الاستخدام
	<p>عندما تختار هذه الوظيفة الإضافية، يتوقّف تفعيل "الفتح الأوتوماتيكي للباب" ←صفحة 41 في وضع الضبط الأساسي "On with Eco 50°".</p>
HygienePlus	<ul style="list-style-type: none"> <li>■ للحفاظ على وضع نظافة عالٍ للجهاز والأواني، تُرفع درجة الحرارة ويتم الإبقاء عليها لفترة طويلة للغاية.</li> <li>■ مناسبة للغاية لتنظيف ألواح التقطيع أو زجاجات الأطفال.</li> <li>■ ويؤدي الاستخدام المستمر لهذه الوظيفة إلى تحقيق وضع نظافة عالٍ.</li> <li>■ تزداد مدة التشغيل واستهلاك الطاقة بفعل ذلك.</li> </ul>

2. اضغط على زر البرنامج المناسب. ← "البرامج"، صفحة 20
  3. اضغط على زر الوظيفة الإضافية المناسبة. ← "الوظائف الإضافية"، صفحة 23
  4. اضغط على ☆ لمدة 3 ثوانٍ.
- ✓ يومض البرنامج المختار والوظيفة الإضافية.
  - ✓ يومض ☆.
  - ✓ حُفظ البرنامج والوظيفة الإضافية.
- نصيحة:** لإعادة ضبط البرنامج على برنامج الشطف الأولي الموضوع من المصنع، استخدم تطبيق Home Connect<sup>1</sup> أو أعد جهازك إلى وضع ضبط المصنع.
- ← "نظرة عامة على أوضاع الضبط الأساسية"، صفحة 41

## الوظائف الإضافية

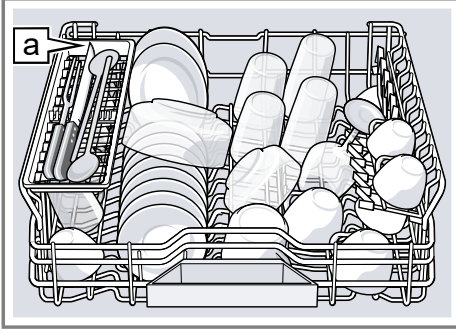
تجد هنا نظرة عامة على الوظائف الإضافية القابلة للضبط. وحسب تركيب الجهاز تتوفر وظائف إضافية مختلفة، تجدها على لوحة الاستعمال لجهازك.

الوظيفة الإضافية	الاستخدام
Speed Perfect <sup>+</sup>	<ul style="list-style-type: none"> <li>■ تُختزل مدة التشغيل بمقدار 15% إلى 75% اعتمادًا على برنامج الشطف.</li> <li>■ يمكن تفعيل الوظيفة الإضافية قبل بدء البرنامج وفي أي وقت أثناء سير البرنامج.</li> <li>■ يرتفع استهلاك الماء والطاقة.</li> </ul>

<sup>1</sup> حسب تجهيز الجهاز

## سلة الأواني العليا

ضع الفناجين والكؤوس الزجاجية والأواني الصغيرة في سلة الأواني العليا.



رف السكاكين <sup>1a</sup>

للإبقاء على مساحة للأواني الأكبر حجمًا، يمكنك تعديل ارتفاع سلة الأواني العليا.

### ضبط سلة الأواني العليا ذات الأذرع الجانبية

لشطف أجزاء الأواني الضخمة في سلال الأواني، اضبط ارتفاع الإدخال لسلة الأواني العليا.

1. اسحب سلة الأواني العليا للخارج.
2. لتجنب السقوط المفاجئ لسلة الأواني، ثبّت سلة الأواني جانبياً من الحافة العلوية.

### الاستخدام

### الوظيفة الإضافية



IntensiveZone

- تُطْفئ في حالة التحميل المختلط مع أوانٍ متسخة اتساعًا شديدًا وخفيقًا، ضع على سبيل المثال القدور والمقليات ذات الاتساع الشديد في السلة السفلى والأواني ذات الاتساع المعتاد في السلة العليا.

- يرتفع ضغط الرش في السلة السفلية وتبقى درجة حرارة البرنامج القصوى لفترةٍ أطول. تزداد مدة التشغيل واستهلاك الطاقة بفعل ذلك.

- لتجنب البقع ولتحسين التجفيف، تُرفع كمية الماء وتطول مرحلة التجفيف.
- يرتفع استهلاك الطاقة.
- استخدم مادة شطف.



Shine & Dry

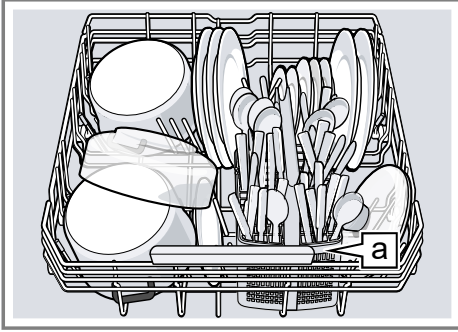
## التجهيزات

يمكنك أن تُلقي هنا نظرةً عامة على التجهيزات الممكنة لجهازك واستخدامها. تتوقف التجهيزات على طراز جهازك.

حسب تجهيز الجهاز <sup>1</sup>

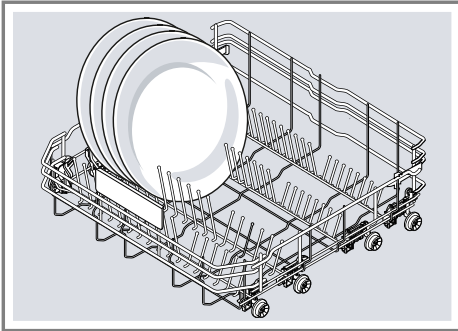
## سلة الأواني السفلى

ضع القدور والصواني في سلة الأواني السفلى.

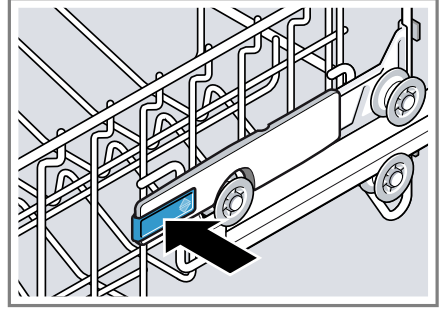


سلة أدوات المائدة <sup>1</sup>a

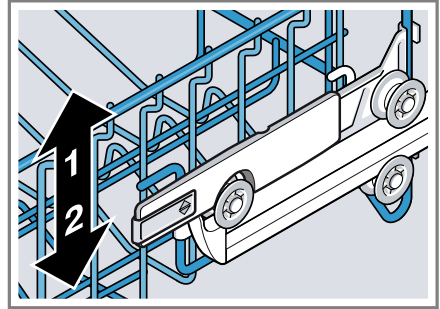
يمكنك وضع الأطباق الكبيرة التي يصل قطرها حتى 28,5 سم في سلة الأواني السفلى كما هو موضح في الصورة.



3. اضغط الذراعين على الجهتين اليسرى واليمنى من الجانب الخارجي من سلة الأواني إلى الداخل.



4. اخفض سلة الأواني أو ارفعها بالتساوي إلى المستوى المناسب.



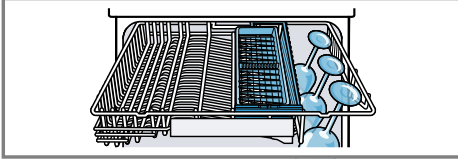
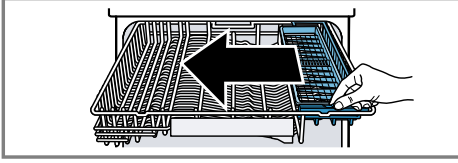
تأكد أن سلة الأواني مضبوطة على الارتفاع ذاته على الجانبين.

5. اترك الذراعين.

✓ تتعشّق سلة الأواني العليا.

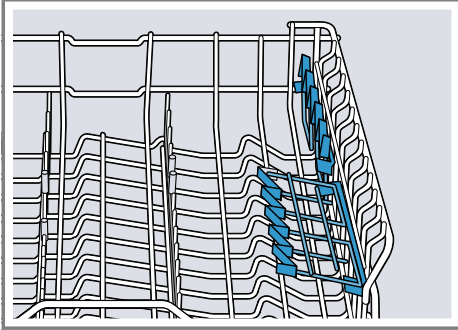
6. ادفع سلة الأواني للداخل.

2. رتب الكؤوس الزجاجية ذات السيقان في سلة الأواني العليا.



### الرف المطوي

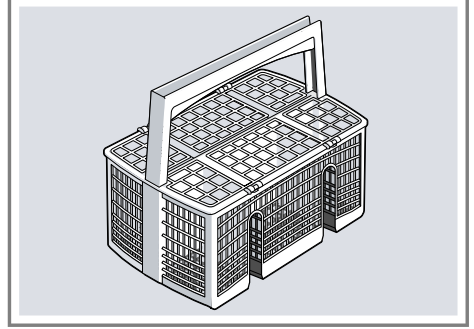
استخدم الرف المطوي والمنطقة الواقعة تحته لرض الأكواب والكؤوس الصغيرة أو أدوات المائدة الكبيرة مثل ملاعق الطبخ أو أدوات تقديم الطعام.



في حالة عدم احتياجك للرف المطوي، يمكنك طيه إلى الأعلى.

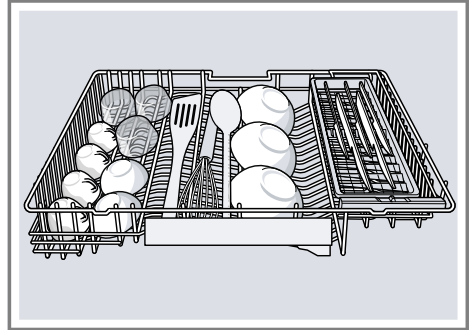
### سلة أدوات المائدة

ضع أدوات المائدة في سلة أدوات المائدة دائماً بأي ترتيب مع جعل الطرف الحاد نحو الأسفل.



### سلة الأواني الثالثة

لشطف أدوات مائدة متسخة أكبر حجماً وأوان صغيرة، استخدم سلة الأواني الثالثة، على سبيل المثال الفناجين أو الأوعية أو ملاعق الطبخ الصغيرة.



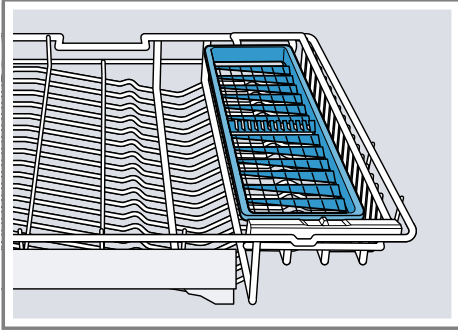
### إزاحة الرف الجانبي في سلة الأواني الثالثة

لشطف الكؤوس الزجاجية ذات السيقان في سلة الأواني العليا، يمكنك إزاحة الرف الجانبي في سلة الأواني الثالثة.

1. أزح الرف الجانبي إلى اليسار.

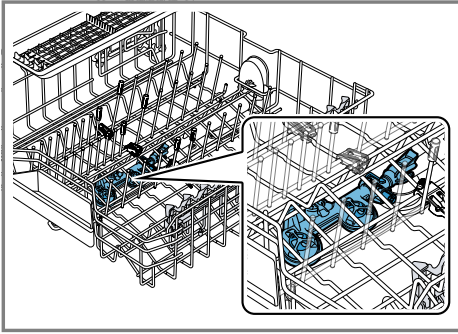
## رف السكاكين

واستخدم الرف من أجل السكاكين وأدوات المائدة الطويلة.



## منطقة التنظيف الإضافي (Extra Clean Zone)

استخدم في سلة الأواني العليا من منطقة التنظيف الإضافي (Extra Clean Zone)، كي تنظف أجزاء الأواني جيداً، مثل أوعية الحبوب.

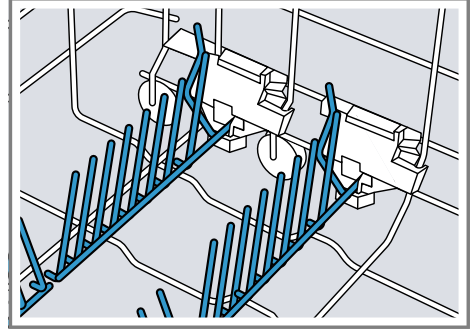


## ضبط منطقة التنظيف الإضافي (Extra Clean Zone)

**ملاحظة:** عندما تستعمل جهازك مع تشغيل منطقة التنظيف الإضافي (Extra Clean Zone)، ترفع من قيم الاستهلاك.

## مسامير قابلة للطي

استخدم المسامير القابلة للطي، لتصنيف الأواني بأمان، من قبيل الأطباق.

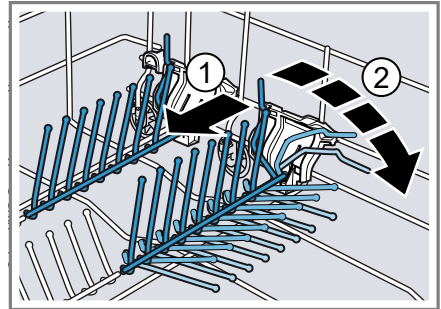


لرص القدور والأواني والكؤوس بطريقة أفضل، يمكنك طي المسامير القابلة للطي<sup>1</sup>.

## طي المسامير القابلة للطي<sup>1</sup>

عندما لا تحتاج إلى الرف المطوي، يمكنك طيه.

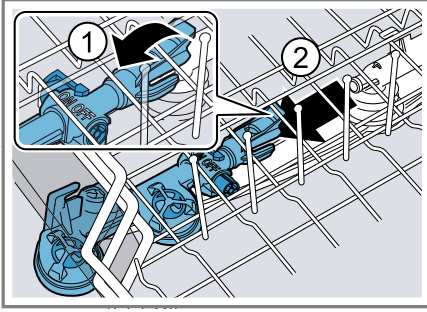
1. اضغط الذراع إلى الأمام<sup>1</sup> واطوي المسامير القابلة للطي<sup>2</sup>.



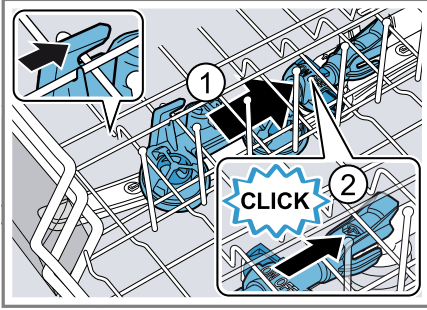
2. لكي تعاود استخدام المسامير القابلة للطي، اطويها للأعلى. ✓ تتعشق المسامير القابلة للطي بصوتٍ مسموع.

<sup>1</sup> حسب تجهيز الجهاز

2. اجذب الإبريزم الموجود في منطقة التنظيف الإضافي (Extra Clean Zone) إلى الأعلى ① وأخرجه إلى الأمام ②.

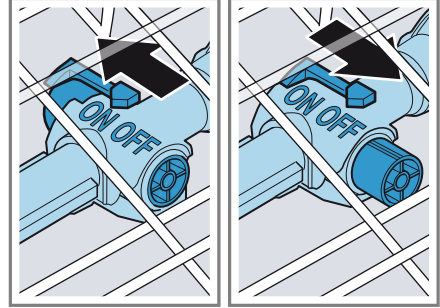


3. ضع المزلاج على ON.
4. نظّف تحت ماء جارٍ.
5. علّق منطقة التنظيف الإضافي (Extra Clean Zone) في سلة الأواني العليا وعسّقها ①.



6. ادفع سلة الأواني العليا إلى الداخل.
- تأكد من أن مشابك التعليق في الموضع الصحيح.  
✓ تستقر منطقة التنظيف الإضافي (Extra Clean Zone) بصوتٍ مسموع ②.

1. اسحب سلة الأواني العليا للخارج.
2. ضع المزلاج على ON أو OFF.



3. ادفع سلة الأواني العليا إلى الداخل.

### تنظيف منطقة التنظيف الإضافي (Extra Clean Zone)

قد يسد الجير والأوساخ الموجودة في ماء الشطف الفوهات.

**ملاحظة:** شغّل الجهاز دائماً مع تركيب منطقة التنظيف الإضافي (Extra Clean Zone).

1. اسحب سلة الأواني العليا للخارج.

## ارتفاعات سلة الأواني

اضبط سلال الأواني على الارتفاع المناسب.

المستوى	السلة العليا	السلة السفلى
1 أقصى قطر	18,5 سم	27,5 سم/28,5 سم ← صفحة 25
2 أقصى قطر	21 سم	25 سم


## ملاحظة: عندما تختار التشغيل لأول

مرة عند الضبط Home Connect،  
تُجرى أوضاع الضبط الأخرى عبر  
تطبيق Home Connect الخاص  
بجهازك الطرفي المحمول.

يمكنك تغيير أوضاع الضبط من أجل  
التشغيل لأول مرة و"أوضاع الضبط  
الأساسية" ← صفحة 41 الأخرى في  
أي وقت على الجهاز أو عبر تطبيق  
Home Connect في جهازك الطرفي  
المحمول.

5. اضغط على - أو + إلى أن تعرض  
الشاشة القيمة المناسبة.

يمكنك تغيير أوضاع ضبط عديدة.

6. لحفظ أوضاع الضبط، اضغط على  لمدة 3 ثوانٍ تقريبًا.

7. "أضف المنظف" ← صفحة 34.

8. ابدأ البرنامج مع درجة حرارة  
التنظيف القصوى دون أوانٍ.

نحن نوصي بتشغيل الجهاز دون  
أوانٍ قبل الاستخدام الأول بسبب  
بقع الماء المحتملة والرواسب  
الأخرى.

## قبل أول استخدام

## نقذ التشغيل لأول مرة

يجب عليك تنفيذ أوضاع الضبط عند  
التشغيل للمرة الأولى أو بعد إعادة  
الجهاز إلى أوضاع ضبط المصنع. تعرض  
الشاشة أوضاع الضبط من أجل  
التشغيل للمرة الأولى.

**نصيحة:** اربط جهازك مع جهاز طرفي  
جوال. يمكنك تنفيذ كافة أوضاع  
الضبط بصورة مريحة عبر تطبيق  
Home Connect.

← "البدء السريع لتطبيق

Home Connect"، صفحة 44

**الشرط:** "الجهاز منصوب وموصل".  
← صفحة 12

1. "إضافة الملح الخاص." ← صفحة 31

2. "إضافة مادة الشطف."  
← صفحة 32

3. قم بتشغيل الجهاز.

✓ تُظهر شاشة العرض أوضاع الضبط  
من أجل التشغيل الأول لجهازك.

4. اضغط على > إلى أن تعرض الشاشة  
وضع الضبط المرغوب.

الحفاظ على نتائج شطف جيدة، يمكنك تخفيف عسر الماء بواسطة وحدة تخفيف عسر الماء والملح الخاص. وبغية تجنب حدوث أضرار في الجهاز، يلزم تخفيف عسر الماء ذي درجة العسر التي تزيد عن 7 dH°.

## وحدة تخفيف عسر الماء

يُخفف الماء العسر المحتوي على الجير بواسطة جيرية على الأواني وكذلك على خزان الشطف ويمكن أن يسد أجزاء الجهاز.

### نظرة عامة على أوضاع ضبط درجة عسر الماء

تجد هنا نظرة عامة على قيم درجات عسر الماء القابلة للضبط. يمكنك الاستعلام عن درجة عسر الماء لدى مرفق الماء المحلي أو تحديدها بواسطة جهاز اختبار لعسر الماء.

درجة عسر الماء dH°	نطاق عسر الماء	ملي مول/لتر	قيمة الضبط
6 - 0	يسر	1.1 - 0	6 - 0
8 - 7	يسر	1.4 - 1.2	8 - 7
10 - 9	متوسط	1.8 - 1.5	10 - 9
12 - 11	متوسط	2.1 - 1.9	12 - 11
16 - 13	متوسط	2.9 - 2.2	16 - 13
21 - 17	عسر	3.7 - 3.0	21 - 17
30 - 22	عسر	5.4 - 3.8	30 - 22
50 - 31	عسر	8.9 - 5.5	50 - 31

### ضبط وحدة تخفيف عسر الماء

اضبط الجهاز على درجة عسر الماء.

1. عيّن درجة عسر الماء وقيمة الضبط المناسبة.  
← "نظرة عامة على أوضاع ضبط درجة عسر الماء"، صفحة 30
  2. اضغط ⏏.
  3. لفتح أوضاع الضبط الأساسية، اضغط على  $\text{dH}^\circ$  لمدة 3 ثوانٍ تقريبًا.
  4. اضغط على > إلى أن تُظهر الشاشة "Water hardness".
  5. اضغط على - أو + إلى أن تُضبط درجة عسر الماء المناسبة.
- يأتي الجهاز مضبوطًا من قبل المصنع على القيمة 13 - 16.

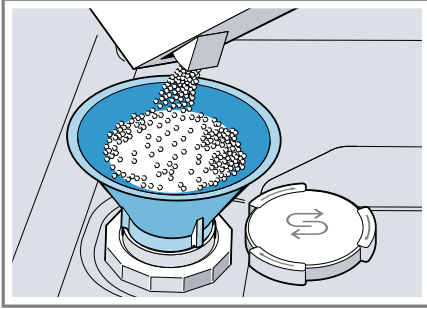
**ملاحظة:** اضبط جهازك على درجة عسر الماء المعيّنة.

← "ضبط وحدة تخفيف عسر الماء"،  
صفحة 30

في حالة درجة عسر للماء تبلغ 0 - 6 dH° يمكنك التغاضي عن الملح الخاص غسالة الأواني وإطفاء وحدة تخفيف عسر الماء.

← "إطفاء وحدة تخفيف عسر الماء"،  
صفحة 31

3. **ملاحظة:** لا تستخدم إلا الملح الخاص من أجل غسالات الأواني. لا تستخدم أقراص الملح. لا تستخدم ملح الطعام. عبئ الملح الخاص في الخزان الاحتياطي.



- عبئ الخزان الاحتياطي بالملح الخاص عن آخره. ينزاح الماء في الخزان الاحتياطي ويتدفق. 4. ركب الغطاء على الخزان الاحتياطي وأحكام إغلاقه.

### إطفاء وحدة تخفيف عسر الماء

إذا كان بيان إضافة الملح الخاص يزعجك، مثلاً عندما تستخدم منظفات مركبة محتوية على مواد بديلة للملح، يمكنك إطفاء بيان إضافة الملح الخاص.

### ملاحظة

لتجنب حدوث أضرار في الجهاز، لا تطفئ وحدة تخفيف عسر الماء إلا في الحالات التالية:

- تبلغ درجة عسر الماء بحد أقصى 21 °dH وأنت تستخدم منظفاً مدمجاً ذا مواد بديلة للملح. يمكنك استخدام المنظفات المركبة ذات المواد البديلة للملح طبقاً لبيانات الشركة المنتجة غالباً فقط حتى درجة عسر معينة للماء تبلغ 21 °dH دون إضافة الملح الخاص.

6. لحفظ أوضاع الضبط، اضغط على **i** لمدة 3 ثوانٍ تقريباً.

### الملح الخاص

يمكنك تخفيف عسر الماء باستخدام الملح الخاص.

### تعبئة الملح الخاص

عندما يضيء بيان إضافة الملح الخاص، قم بتعبئة الملح الخاص مباشرة قبل بدء البرنامج في الخزان الاحتياطي للملح الخاص. يتوقف استهلاك الملح الخاص على درجة عسر الماء. كلما ارتفعت درجة عسر الماء، ازداد استهلاك الملح الخاص.

### تنبيه!

- يمكن أن يضر المنظف بوحدة تخفيف العسر.
- ◀ لا تعبئ الخزان الاحتياطي لوحدة تخفيف العسر إلا بالملح الخاص لغسالة الأواني.
- يمكن أن يضر الملح الخاص لغسالة الأواني بخزان الشطف بفعل الصدأ.
- ◀ قم بتعبئة الملح الخاص مباشرة قبل بدء البرنامج في الخزان الاحتياطي للملح الخاص، حتى يُشطف الملح الخاص الفائض من خزان الشطف.

1. أدر غطاء الخزان الاحتياطي للملح الخاص لفتحته واخضعه.
2. عند التشغيل للمرة الأولى: املاء الخزان الاحتياطي بالماء عن آخره.

0.05 الاستخدام الزائد للكهرباء  
بالكيلو واط ساعة

قيم الاستهلاك المبيّنة هي قيم قياس  
معملية وفق معيار سا إ حاليًا وعُيّنَت  
استنادًا إلى البرنامج بيئي 50° وكذلك  
القيمة المضبوطة من جانب المصنع  
لدرجة عسر الماء 13 - 16 dH°.

## وحدة مادة الشطف

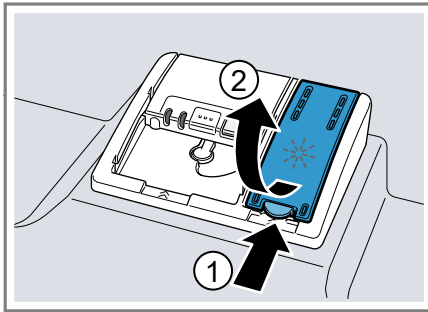
### مادة الشطف

للحفاظ على نتائج تجفيف مثالية،  
استخدم مادة شطف.  
لا تستخدم سوى مادة الشطف  
المخصصة لغسالة الأواني المنزلية.

### إضافة مادة الشطف

عندما تُظهر شاشة العرض "Please add  
rinse aid"، أضف مادة الشطف. لا  
تستخدم سوى مادة الشطف  
المخصصة لغسالة الأواني المنزلية.

1. اضغط على اللسان في غطاء الخزان  
الاحتياطيّ لمادة الشطف ① وارفعه  
②.



■ تبلغ درجة عسر الماء 0 - 6 dH°.  
يمكنك التغاضي عن الملح الخاص.

1. اضغط
2. لفتح أوضاع الضبط الأساسية، اضغط  
على لمدة 3 ثوانٍ تقريبًا.
3. اضغط على > إلى أن تُظهر الشاشة  
"Water hardness".
4. اضغط على - أو + إلى أن تُظهر  
الشاشة 0 - 6.
5. لحفظ أوضاع الضبط، اضغط على   
لمدة 3 ثوانٍ تقريبًا.
- ✓ تنطفيّ وحدة تخفيف عسر الماء  
ويتوقف تفعيل بيان إضافة الملح.

### إعادة تجديد وحدة تخفيف عسر الماء

للإبقاء على الأداء الوظيفيّ السليم  
لوحدة تخفيف عسر الماء، يُجري الجهاز  
على مسافاتٍ زمنية منتظمة عملية  
إعادة تجديد لوحدة تخفيف عسر الماء.  
تحدث إعادة تجديد وحدة تخفيف عسر  
الماء في كل البرامج قبل انتهاء دورة  
الشطف الأساسية. تطول مدة  
التشغيل وترتفع قيم الاستهلاك، على  
سبيل المثال للماء والكهرباء.

### نظرة عامة على قيم الاستهلاك عند إعادة تجديد وحدة تخفيف عسر الماء


تجد هنا نظرة عامة على مدة التشغيل  
الإضافية بحد أقصى والقيم  
الاستهلاكية عند إعادة تجديد وحدة  
تخفيف عسر الماء.

6 إعادة تجديد وحدة تخفيف  
عسر الماء بعد عدد x من  
دورات الشطف

7 مدة التشغيل الإضافية  
بالدقائق

5 الاستخدام الزائد للماء  
باللترات

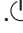


- والمستوى الأعلى يضيفُ لعملية الشطف مادة شطف أكثر، ويقلل بقع الماء ويحقق نتيجة تجفيف مرتفعة.

5. لحفظ أوضاع الضبط، اضغط على  لمدة 3 ثوانٍ تقريبًا.

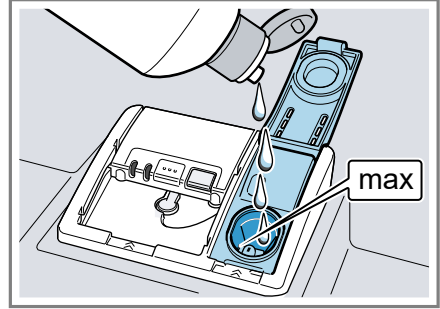
## إطفاء وحدة مادة الشطف

إذا كان بيان إضافة مادة الشطف يزعجك، مثلًا عندما تستخدم منظفات مرغبة محتوية على مكونات مادة الشطف، يمكنك إطفاء وحدة مادة الشطف.

**نصيحة:** تكون وظيفة مادة الشطف محدودة في المنظفات المرغبة. عندما تستخدم مادة الشطف، تصل إلى نتائج أفضل في الغالب.

1. اضغط .
  2. لفتح أوضاع الضبط الأساسية، اضغط على  لمدة 3 ثوانٍ تقريبًا.
  3. اضغط على > إلى أن تُظهر الشاشة "Rinse aid dispenser".
  4. اضغط على - أو + إلى أن تُظهر الشاشة 0.
  5. لحفظ أوضاع الضبط، اضغط على  لمدة 3 ثوانٍ تقريبًا.
- ✓ تنطفئ وحدة مادة الشطف ويتوقف تفعيل بيان إضافة مادة الشطف.

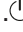

2. عيئ مادة الشطف حتى علامة الحد الأقصى "max".



3. إذا فاضت مادة الشطف، فأزلها من خزان الشطف. يمكن أن تؤدي مادة الشطف الفائضة إلى تكوّن رغوة زائدة أثناء عملية الشطف.
4. أغلق غطاء الخزان الاحتياطي لمادة الشطف. ✓ يستقر الغطاء بصوتٍ مسموع.

## ضبط كمية مادة الشطف المضافة

عندما تبقى خطوط أو بقع ماء على الأواني، غير كمية مادة الشطف المضافة.

1. اضغط .
2. لفتح أوضاع الضبط الأساسية، اضغط على  لمدة 3 ثوانٍ تقريبًا.
3. اضغط على > إلى أن تُظهر الشاشة "Rinse aid dispenser".
4. اضغط على - أو + إلى أن تُضبط كمية مادة الشطف المضافة المناسبة.

- المستوى المنخفض يضيفُ لعملية الشطف مادة شطف أقل ويقلل الخطوط على الأواني.

المنظف	الشرح
المنظفات السائلة	تترك المنظفات السائلة تأثيرها أسرع ويوصى بها في حالة "البرامج" ←صفحة 20 المختزلة دون شطف أولي. يمكن أن يتسرب المنظف السائل المعبأ رغم انغلاق حجرة المنظف. وهذا ليس بعيب ونقص، إذا راعيت ما يلي: ▪ لا تختبر إلا برنامجًا دون شطف مسبق. ▪ لا تضبط اختياريًا مسبقًا للوقت لبداية البرنامج. تمكن مواءمة الجرعة حسب درجة الاتساخ.

**نصيحة:** يمكنك الحصول على المنظفات المناسبة أونلاين عن طريق موقعنا على الإنترنت أو عن طريق "خدمة العملاء" ←صفحة 69.

### المنظفات الأحادية

المنظفات الأحادية هي منتجات، لا تحتوي على مكوناتٍ أخرى بخلاف المنظف، على سبيل المثال المنظفات المسحوقة أو المنظفات السائلة. في حالة المنظفات المسحوقة والسائلة يمكن مواءمة الجرعة حسب درجة الاتساخ للأواني كل على حدة. للحفاظ على نتيجة شطف وتجفيف مثلى ولتجنب الأضرار بالجهاز، استخدم بشكل إضافي "الملح الخاص" ←صفحة 31 و"مادة الشطف" ←صفحة 32.

## المنظفات

### المنظفات المناسبة

لا تستخدم إلا المنظفات المناسبة للاستخدام في غسالة الأطباق. المنظفات المناسبة هي المنظفات الأحادية وكذلك المنظفات المركبة. من أجل بلوغ نتائج شطف ونتائج تجفيف مثالية، استخدم منظفات أحادية بالارتباط مع استخدام منفصل "للملح الخاص" ←صفحة 31 و"مادة الشطف" ←صفحة 32.  
غالبًا تحتوي المنظفات الحديثة ذات التأثير الشديد على تركيبات ذات درجة قلوية منخفضة وعلى الإنزيمات. بينما تحلل الإنزيمات النشا وتذيب البروتين. لإزالة البقع اللونية، تُستخدم غالبًا مادة مبيضة على أساس حمضي، مثلًا في حالة الشاي أو الكاتشب.  
**ملاحظة:** وُراعى في حالة كل منظف إرشادات الجهة الصانعة.

المنظف	الشرح
الأقراص	الأقراص مناسبة لكافة مهام التنظيف. ويجب عدم معايرتها. في حالة "البرامج" ←صفحة 20 المختزلة يمكن ألا تذوب الأقراص بالكامل وتترسب بقايا من المنظف. ويمكن أن يتضرر تأثير التنظيف سلبياً بفعل ذلك.
المنظفات المسحوقة	يُوصى بالمنظفات المسحوقة في "البرامج" ←صفحة 20 المختزلة. يمكن مواءمة الجرعة حسب درجة الاتساخ.

## إرشادات حول المنظفات

## المنظفات المرغبة

- التزم بمراعاة الإرشادات حول المنظفات في الاستخدام اليومي.
- منتجات المنظفات المزودة بعلامة "Bio" أو "Öko" تستخدم عادةً (لأسباب متعلقة بحماية البيئة) كميات أقل من المواد الفعّالة أو تتخلّى عن مكوناتٍ معينة بالكامل. لذا قد يكون تأثير النظافة محدودًا.
  - اضبط وحدة مادة الشطف ووحدة تخفيف عسر الماء على المنظف الأحاديّ المستخدم أو المنظف المرغّب.
  - يمكن استخدام المنظفات المركبة ذات المواد البديلة للملح طبقاً لبيانات الشركة المنتجة فقط حتى درجة عسر معيّنّة للماء، تبلغ غالباً  $21 \text{ dH}^\circ$ ، دون إضافة الملح الخاص. ونحن نوصي من أجل أفضل نتائج للشطف والتجفيف بدءاً من درجة عسر للماء تبلغ  $14 \text{ dH}^\circ$  باستخدام الملح الخاص.
  - لتجنب الالتصاقات، أمسك المنظف بقفاز حماية قابل للانحلال في الماء بيدين جافتين فقط، ولا تضيف المنظف إلا في درج منظم جاف.
  - وحتى عندما يضيء بيان إعادة ملء مادة الشطف وبيان إعادة ملء الملح الخاص، تسير برامج الشطف عند استخدام المنظفات المرغبة بسلاسة.
  - تكون وظيفة مادة الشطف محدودة في المنظفات المرغبة. عندما تستخدم مادة الشطف، تصل إلى نتائج أفضل في الغالب.
  - استخدم أقرصاً ذات قدرة تجفيف خاصة.

توجد مجموعة منتجات ذات خصائص إضافية إلى جانب المنظفات الأحادية التقليدية. وتحتوي هذه المنتجات بجانب مادة التنظيف أيضاً على مادة الشطف والمواد البديلة للملح (3 في 1)، وحسب التركيب (4 في 1، 5 في 1، ...) على مكوناتٍ إضافية من قبيل مادة حماية الزجاج أو مادة تلميع الصلب المقاوم للصدأ.

ولا تؤدي المنظفات المرغبة وظيفتها حسب بيانات الشركة المنتجة في المعتاد إلا حتى درجة عسر الماء تبلغ  $21 \text{ dH}^\circ$ . وفي حالة درجة عسر للماء تزيد عن  $21 \text{ dH}^\circ$  يجب عليك إضافة الملح الخاص ومادة الشطف. ونحن نوصي من أجل أفضل نتائج للشطف والتجفيف بدءاً من درجة عسر للماء تبلغ  $14 \text{ dH}^\circ$  باستخدام الملح الخاص ومادة الشطف. عندما تستخدم المنظفات المركبة، يكيّف برنامج الشطف نفسه تلقائياً لتحقيق أفضل نتيجة ممكن للشطف والتجفيف.

## المنظفات غير المناسبة

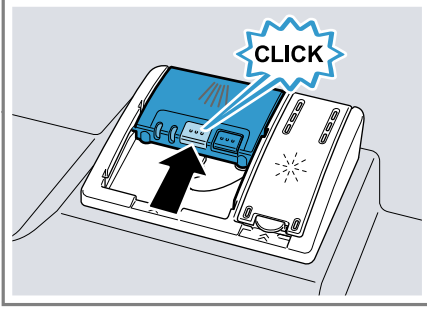
لا تستخدم منظفاتٍ قد تُحلق أضراراً بالجهاز أو تضر بالصحة.

المنظفات	الشرح
مادة الشطف اليدوية	يمكن أن تؤدّي مادة الشطف اليدوية إلى تكوّن مرتفع للرغوة وتُحلق أضراراً بالجهاز.
المنظفات المحتوية على الكلور	بقايا الكلور على الأواني يمكن أن تضر بالصحة.

## إضافة المنظف

1. لفتح درج المنظف، اضغط مزلاج الغلق.

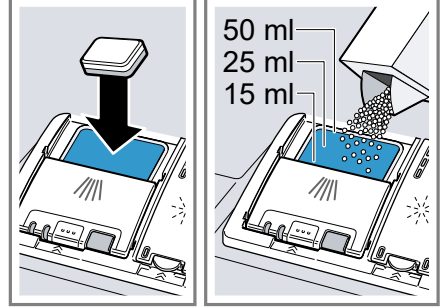
### 3. أغلق غطاء درج المنظف.



- ✓ يستقر الغطاء بصوتٍ مسموع.
- ✓ يفتح درج المنظف حسب البرنامج تلقائيًا في الموعد المثالي أثناء سير البرنامج. تتوَّع المنظفات المسحوقة أو السائلة في خزان الشطف وتذوب. تسقط الأقراص في درج الأقراص وتذوب حسب الجرعة. لا تضع أغراضًا في درج الأقراص، بحيث يمكن للقرص أن ينحل بالتساوي.

**نصيحة:** عندما تستخدم منظفاتٍ مسحوقة وتختار برنامجًا ذا شطفٍ شطفٍ أولي، يمكنك أن تضيف شيئًا من المنظف بصورةٍ إضافية على الباب الداخلي للجهاز.

### 2. أضف المنظف في درج المنظف الجاف.



عندما تستخدم الأقراص، يكفي قرص واحد. أدخل الأقراص عرضيًا. عندما تستخدم منظفات مسحوقة أو منظفات سائلة، انتبه إلى مراعاة إرشادات المعايير للجهة الصانعة ودليل المعايير لدرج المنظف. في حالة الاتساخ المعتاد تكفي كمية 20 - 25 مل. في حالة الأواني قليلة الاتساخ يكفي استخدام كمية منظف أقل من المذكورة.

## الأواني

لا تشطف إلا الأواني المناسبة لغسالة الأواني.

**ملاحظة:** أدوات الزينة الزجاجية والقطع المصنوعة من الألومنيوم أو الفضة قد يتغير لونها أو يبهت عند الشطف. وأنواع الزجاج الحساسة يمكن أن تتعكر بعد بضعة عمليات شطف.

## الأضرار بالزجاج والأواني

لا تشطف إلا الكؤوس والخزف الذي تم تمييزه من الجهة الصانعة على أنه مناسبٌ للشطف في غسالة الأطباق. تجنّب إلحاق الأضرار بالزجاج والأواني.

التوصية	السبب
عندما تستخدم منظفات قاعدية حارقة أو شديدة الحموضة، خاصة من المجال التجاريّ أو المجال الصناعي، لا تضع أجزاءً مصنوعة من الألومنيوم في منطقة الشطف للجهاز	المنظفات القاعدية الحارقة أو شديدة الحموضة، خاصة من المجال التجاريّ أو المجال الصناعي، بالارتباط مع الألومنيوم غير مناسبة للاستخدام في غسالة الأطباق.
اختر برنامجًا ذا درجات حرارة منخفضة. أخرج الزجاجات وأدوات المائدة من الجهاز بعد انتهاء البرنامج مباشرةً.	درجة حرارة الماء للبرنامج مرتفعة للغاية.

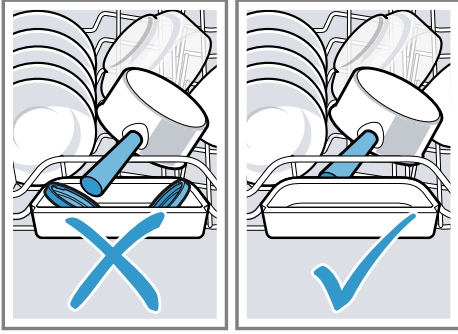
## إدخال الأواني

رُص الأواني بصورةٍ صحيحة لاستمثال نتيجة الشطف ولتجنب الأضرار في الأواني أو الجهاز.

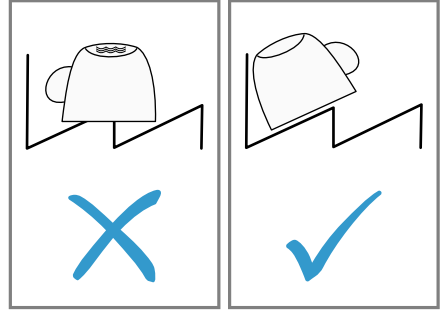
## نصائح

- عندما تستخدم الجهاز توقّر الطاقة والماء بالمقارنة مع الغسيل اليدويّ.
  - سوف تجد على الموقع الإلكتروني الخاص بنا أمثلةً مجانيةً لكيفية رض الأواني بكفاءة في جهازك.
  - لكي توقّر الطاقة والماء، حمّل الجهاز حتى العدد المبيّن من المواضع القياسية (الحمولة القياسية مع الأواني وأدوات المائدة).
- ← "البيانات التقنية"، صفحة 70

التوصية	السبب
لا تشطف إلا الأواني التي تم تمييزها من الجهة الصانعة على أنها مناسبة للشطف في غسالة الأطباق.	الأواني التالية ليست مناسبة لغسالة الأطباق: <ul style="list-style-type: none"> <li>■ أدوات المائدة وأجزاء الأواني المصنوعة من الخشب</li> <li>■ كؤوس الزينة الزجاجية والأواني الفنية والأواني الأثرية</li> <li>■ القطع البلاستيكية غير المقاومة للحرارة</li> <li>■ الأواني من النحاس والقصدير</li> <li>■ الأواني المطلية بالرماد أو الشمع أو الشمع أو الطلاء</li> <li>■ أجزاء الأواني الصغيرة للغاية</li> </ul>
لا تستخدم سوى المنظف المميز من الجهة الصانعة بكونه مناسب للأواني.	التركيب الكيميائي للمنظف يسبب أضرارًا.



- للحصول على نتائج شطف وتجفيف مثلى، ضع القطع ذات التقوسات أو الفجوات العميقة مائلة، حتى يمكن للماء الدوران.



## إخراج الأواني



### تحذير خطر الإصابة!

الأواني الساخنة يمكن أن تسبب حروقًا على الجلد. وتكون الأواني الساخنة حساسة للصدمات، ويمكن أن تنكسر أو تؤذي إلى إصابات.

◀ اترك الأواني تبرد قليلاً بعد انتهاء البرنامج، ولا تخرجها إلا عندئذ.

1. لتجنب قطرات الماء المتساقطة على الأواني، أخرج الأواني من أسفل إلى أعلى.

2. افحص خزان الشطف والملحقات للكشف عن الاتساخات ونظفها عند الضرورة.

← "التنظيف والعناية"، صفحة 46

## الاستعمال الأساسي

### تشغيل الجهاز

◀ اضغط على ①.

البرنامج بيئي 50° مضبوط مسبقًا. يعتبر برنامج بيئي 50° برنامجًا صديقًا للبيئة للغاية ومناسبًا بامتياز للأواني عادية الاتساخ. إنه البرنامج الأكثر كفاءةً في توليفة استهلاك الطاقة

1. أزل بقايا الطعام الكبيرة من الأواني.

لتوفير الموارد، لا تقم بال غسل الأولي للأطباق تحت الماء الجاري.

2. رُص الأواني والتزم في أثناء ذلك بمراعاة ما يلي:

– رُص الأواني المتسخة للغاية في سلة الأواني السفلى، من قبيل القدور. سوف تحصل على نتائج تنظيف أفضل بسبب شعاع الرذاذ القوي.

– لتجنب حدوث أضرار في الجهاز، رُص الأواني في وضعية وقوف آمنة ومقاومة للانكفاء.

– لتجنب حدوث إصابات، رتب أدوات المائدة مع جعل الطرف الحاد المدب نحو الأسفل.

– ضع الأوعية ذات الفتحات نحو الأسفل، حتى لا يتجمع ماء في الوعاء.

– لا تحجب أذرع الرش، حتى يتسنى لها الدوران.

– لا تضع أجزاءً صغيرة في درج الأقراص ولا تحجبه بالأواني، حتى لا تعيق غطاء درج المنظف.

ويمكنك تغيير وضع الضبط من "أوضاع الضبط الأساسية" ←صفحة 41.

3. اضغط Start، حتى تفعّل الاختيار المسبق للوقت.

**ملاحظة:** تلغي الاختيار المسبق للوقت، من خلال الضغط على Reset 4 sec. لمدة 4 ثوانٍ تقريبًا.

## بدء تشغيل البرنامج

- ◀ اضغط Start.
- ✓ يتم إنهاء البرنامج، عندما تُظهر شاشة العرض "Finished".

## ملاحظات

- إذا أردت إضافة أواني أثناء التشغيل، فلا تستخدم درج الأقرص كمقبض لسلة الأواني العليا. فقد تتلامس مع القرص الذائب جزئيًا.
- لا يمكنك تغيير البرنامج المشغّل، إلا عندما تلغي البرنامج. ← "إلغاء البرنامج"، صفحة 40
- لتوفير الطاقة يتوقف الجهاز بعد 1 دقيقة من انتهاء البرنامج. عندما تفتح باب الجهاز مباشرةً بعد انتهاء البرنامج، يتوقف الجهاز بعد 4 ثوانٍ.

## قطع البرنامج

**ملاحظة:** عند فتح باب الجهاز في حالة كون الجهاز ساخناً، وارب باب الجهاز قليلاً أو كما لبضع دقائق ثم أغلقه. بهذا تتجنب تكوّن ضغط زائد في الجهاز وأن يتحرك باب الجهاز من مكانه.

1. اضغط ⏻.
- ✓ يُحفظ البرنامج وينطفئ الجهاز.
2. لمواصلة تشغيل البرنامج، اضغط على ⏻.

والماء لهذا النوع من الأواني ويثبت التوافق مع لأئحة التصميم الاقتصاديّ.

عندما لا تستخدم الجهاز لمدة 10 دقائق، يتوقف الجهاز عن العمل تلقائيًا.<sup>1</sup>

## ضبط البرنامج

- لمواءمة عملية الشطف مع اتساخ الأواني، اضبط برنامجًا مناسبًا.
- ◀ اضغط على زر البرنامج المناسب. ← "البرامج"، صفحة 20
- ✓ البرنامج مضبوط وزر البرنامج يومض.

## ضبط وظيفة إضافية

- لاستكمال برنامج الشطف المختار، يمكنك ضبط وظائف إضافية.
- ملاحظة:** تتوقف الوظائف الإضافية القابلة للإطفاء على البرنامج المختار. ← "البرامج"، صفحة 20
- ◀ اضغط على زر الوظيفة الإضافية المناسبة. ← "الوظائف الإضافية"، صفحة 23
- ✓ الوظيفة الإضافية مضبوطة وزر الوظيفة الإضافية يومض.

## ضبط الاختيار المسبق للوقت

يمكنك تأجيل بدء البرنامج لفترة تصل حتى 24 ساعة.

1. اضغط على ⏻.
2. اضغط على - أو + إلى أن تُظهر شاشة العرض الوقت المناسب. يُعرض وقت انتهاء البرنامج في شاشة العرض "Finish in" وفقاً لضبط بيان الوقت (مثلاً 3 س و 25 د) أو "Finish at" (مثلاً الساعة 15:20).

<sup>1</sup> حسب تجهيز الجهاز


## إلغاء البرنامج

لإنهاء برنامج مبكرًا أو للتحويل إلى برنامج آخر، يجب عليك إلغاء الأول.

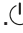
- ◀ اضغط على Reset 4 sec لمدة 4 ثوان تقريبًا.
- ✓ تضيء كلُ البيانات.
- ✓ بمجرد انطفاء البيانات، تعرض الشاشة "Program was terminated".
- ✓ ولاحقًا "Finished".
- ✓ ينقطع البرنامج ويُنهى بعد حوالي 1 دقيقة.


## عرض معلومات البرنامج

يمكنك طلب عرض معلومات حول البرامج والوظائف الإضافية على شاشة العرض.

1. اضغط .
2. اضغط على زر البرنامج أو الوظيفة الإضافية.

## إيقاف تشغيل الجهاز

1. احرص على مراعاة إرشادات "الاستعمال الآمن" ← صفحة 10.
2. اضغط .

**نصيحة:** عندما تضغط على  أثناء عملية الشطف، ينقطع البرنامج المشغّل. عندما تشغّل الجهاز، يُستأنف البرنامج تلقائيًا.

## أوضاع الضبط الأساسية

يمكنك ضبط أوضاع الضبط الأساسية لجهازك حسب احتياجاتك.

### نظرة عامة على أوضاع الضبط الأساسية

تتوقف أوضاع الضبط الأساسية على تجهيزات جهازك.

الشرح	الاختيار	وضع الضبط الأساسي
ضبط الوقت الحالي. يتوقف وضع الضبط على نظام الوقت المضبوط.	24:00 - 00:00	Time setting
ضبط نظام الوقت.	h 12 h 24	Time format
ضبط بيان الوقت لنهاية البرنامج. تعرض "Finish in" الفترة المتبقية للبرنامج، مثلاً 3 ساعات و25 دقيقة. تعرض "Finish at" موعد انتهاء البرنامج، مثلاً عند الساعة 15:20.	In hours Time	Time display
ضبط لغة القائمة.	انظر الاختيار في الجهاز.	Sprache/Language
اضبط درجة عسر الماء. ← "نظرة عامة على أوضاع ضبط درجة عسر الماء"، صفحة 30	50 - 0 16 - 13 متوسط <sup>1</sup>	Water hardness
ضبط كمية مادة الشطف المضافة أو إطفائها. ← "ضبط كمية مادة الشطف المضافة"، صفحة 33	6 - 0 15	Rinse aid dispenser
ضبط مستشعر الماء من أجل خاصية التعرف على الأوساخ. ← "المستشعرات"، صفحة 12	<sup>1</sup> Standard Sensitive Very sensitive	Sensor setting
تشغيل "Extra Dry" لكل دورة تشغيل أو إطفاءه. للحصول على نتيجة تجفيف محسنة تُرفع درجة الحرارة أثناء عملية الشطف النهائي. يمكن أن تزيد مدة التشغيل قليلاً. يجب الانتباه إلى الأواني الحساسة.	on <sup>1</sup> off	Extra Dry




<sup>1</sup> وضع ضبط المصنع (يمكن أن يختلف حسب نوع الجهاز)

الشرح	الاختيار	وضع الضبط الأساسي
ضبط وصلة الماء البارد أو وصلة الماء الساخن. لا تضبط الجهاز على الماء الساخن، إلا إذا كان الماء الساخن يُحضَّر بتكلفة زهيدة لاستهلاك الطاقة وتتوفر تركيبات مناسبة من أجل ذلك، مثل الوحدة الشمسية ذات مواسير التدوير. يجب أن تبلغ درجة حرارة الماء 40 °م بحد أدنى و60 °م بحد أقصى.	<sup>1</sup> Cold water Hot water	Water connection
تشغيل التنبؤ البيئي أو إيقافه. عند اختيار البرنامج تُظهر شاشة العرض لوهلة قصيرة متوسط استهلاك الماء والطاقة.	on <sup>1</sup> off	Eco forecast
تشغيل الإضاءة الداخلية للجهاز أو إيقافها. تُطفئ الإضاءة الداخلية تلقائيًا عند فتح باب الجهاز بعد 10 دقيقة.	off On via main <sup>1</sup> switch On on opening door	Emotion Light
تشغيل بيان الشاشة الأمامية أو إيقافه.	<sup>1</sup> on off	Front display
ضبط البرنامج المعرّف مسبقًا عند تشغيل الجهاز. ← "البرامج"، صفحة 20	<sup>1</sup> Eco 50 °C Last programme	Start programme
ضبط شدة صوت الإشارة عند انتهاء البرنامج. المستوى 0 يطفئ أصوات الإشارة.	تدرج ذو عدة مستويات.	Tone volume
ضبط شدة صوت الأزرار عند الاستعمال. المستوى 0 يطفئ أصوات الأزرار.	تدرج ذو عدة مستويات	Button volume
تفعيل الفتح التلقائي لباب الجهاز أثناء مرحلة التجفيف أو إيقاف تفعيله. عندما تكون الوظيفة مُفعّلة، يمكن أن تزيد مدة التشغيل. ← "Efficient Dry"، صفحة 12	off On in all programmes <sup>1</sup> On with Eco 50 °	Efficient Dry


<sup>1</sup> وضع ضبط المصنع (يمكن أن يختلف حسب نوع الجهاز)

الشرح	الاختيار	وضع الضبط الأساسي
تشغيل الاتصال اللاسلكي بالشبكة أو إيقافه. لا يكون وضع الضبط الأساسي "Wi-Fi" متاحًا، إلا بعد أن تربط الجهاز مع تطبيق Home Connect. ← "Home Connect"، صفحة 44	on off	Wi-Fi
فعل أو أوقف تفعيل ← "Remote Start"، صفحة 45. لا يكون وضع الضبط الأساسي هذا متاحًا، إلا بعد أن تربط الجهاز مع تطبيق Home Connect. ← "Home Connect"، صفحة 44	off Manual Permanent	Remote Start
تشغيل عرض شعار العلامة التجارية عند تشغيل الجهاز أو إيقافه.	on <sup>1</sup> off	Greeting
إعادة أوضاع الضبط المتغيرة إلى حالة المصنع. يجب تنفيذ أوضاع الضبط من أجل التشغيل للمرة الأولى.	Reset	Factory setting
<sup>1</sup> وضع ضبط المصنع (يمكن أن يختلف حسب نوع الجهاز)		

## تغيير أوضاع الضبط الأساسية

1. اضغط .
2. لفتح أوضاع الضبط الأساسية، اضغط على  لمدة 3 ثوانٍ تقريبًا.
3. اضغط على > إلى أن تعرض الشاشة وضع الضبط المرغوب.
4. اضغط على - أو + إلى أن تعرض الشاشة القيمة المناسبة.
- يمكنك تغيير أوضاع ضبط عديدة.
5. لحفظ أوضاع الضبط، اضغط على  لمدة 3 ثوانٍ تقريبًا.

## ضبط الوقت

1. لفتح أوضاع الضبط الأساسية، اضغط على  لمدة 3 ثوانٍ تقريبًا.

## البدء السريع لتطبيق Home Connect

اربط جهازك بسرعة وسلاسة مع جهاز طرفي جوال.

### إعداد التطبيق

1. ثبت تطبيق Home Connect على الجهاز المحمول.



2. ابدأ تطبيق Home Connect وادشّن الوصول من أجل Home Connect.

سيوجّهك تطبيق Home Connect عبر عملية التسجيل بالكامل.

### توصيل الجهاز بشبكة WLAN اللاسلكية المنزلية (Wi-Fi)

#### المتطلبات

- تم تثبيت تطبيق Home Connect على الجهاز المحمول.
- وظيفة واي فاي مُفَعّلة في المُوجّه (الراوتر).
- يشتمل الجهاز على استقبال بالشبكة المنزلية WLAN (الواي فاي) في موقع التركيب.
- باب الجهاز مغلق.

## Home Connect

هذا الجهاز قادر على العمل عبر الشبكة. اربط جهازك مع جهاز طرفي جوال لاستخدام الوظائف عبر تطبيق Home Connect.

لا تتوفر خدمات Home Connect في بعض البلدان. يرتبط توفر وظيفة Home Connect بتوفر خدمات Home Connect في بلدك. تجد المعلومات حول ذلك على: [www.home-connect.com](http://www.home-connect.com).

من أجل إمكانية استخدام Home Connect، أنشئ أولاً الاتصال مع الشبكة المحلية اللاسلكية (Wi-Fi) ومع تطبيق Home Connect.

- ← "توصيل الجهاز بشبكة WLAN اللاسلكية المنزلية (Wi-Fi)", صفحة 44

سيوجّهك تطبيق Home Connect عبر عملية التسجيل بالكامل. اتبع التعليمات الواردة في التطبيق Home Connect لتنفيذ الإعدادات.

#### نصائح

- احرص على مراعاة المستندات المرفقة الخاصة بـ Home Connect.
- احرص أيضاً على مراعاة الإرشادات الواردة في تطبيق Home Connect.

**ملاحظة:** احرص على مراعاة تعليمات الأمان الواردة في دليل الاستعمال هذا، وتأكد أيضاً من الالتزام بها بعد ذلك، عندما تستعمل الجهاز عن طريق التطبيق Home Connect.

- ← "الأمان", صفحة 4

<sup>1</sup> Wi-Fi Alliance هي علامة تجارية تابعة لـ Wi-Fi.

1. امسح كود الاستجابة السريعة (QR- Code) بمساعدة تطبيق Home Connect.



2. اتبع توجيهات التطبيق Home Connect.

## أوضاع ضبط Home Connect

وإتم Home Connect مع احتياجاتك. تجد أوضاع ضبط Home Connect في أوضاع الضبط الأساسية بجهازك. يعتمد عرض أوضاع الضبط في الشاشة على تهيئة تطبيق Home Connect وتوصيل الجهاز بالشبكة المنزلية.

### Remote Start

من خلال تطبيق Home Connect يمكنك بدء تشغيل الجهاز بواسطة جهازك النهائي المحمول.

**نصيحة:** عندما تضبط في "أوضاع الضبط الأساسية" ←صفحة 43 لهذه الوظيفة "Permanent"، تُفعل الوظيفة بصفة دائمة ويمكنك بدء تشغيل جهازك في أي وقت من خلال هاتف طرفي محمول.

### تفعيل Remote Start

إذا ضبطت في أوضاع الضبط الأساسية لهذه الوظيفة "Manual"، فإنك تُفعل الوظيفة في جهازك.

## المتطلبات

- الجهاز متصل بشبكة WLAN اللاسلكية المنزلية.
  - الجهاز متصل بتطبيق Home Connect.
  - في "أوضاع الضبط الأساسية" ←صفحة 43 لهذه الوظيفة يكون "Manual" مضبوطًا.
  - تم اختيار برنامج.
  - ◀ اضغط على
  - عندما تفتح باب الجهاز، يتوقف تفعيل الوظيفة أوتوماتيكيًا.
  - ✓ الزر يضيء.
- نصيحة:** كي تلغي تفعيل الوظيفة، اضغط .

## التشخيص عن بُعد

تستطيع خدمة العملاء الوصول إلى جهازك عبر وظيفة التشخيص عن بعد عندما تتصل بخدمة العملاء مع إبداء الرغبة بتوصيل جهازك بخادم Home Connect مع توفر خاصية التشخيص عن بعد في البلد الذي يُستخدم فيه الجهاز.

**نصيحة:** تجد المزيد من المعلومات والإرشادات حول توفر التشخيص عن بعد في بلدك من خلال نطاق الخدمة والدعم المتاح على الموقع الإلكتروني: [www.home-connect.com](http://www.home-connect.com)

## تحديث البرنامج

يمكنك بواسطة هذه الوظيفة تحديث برنامج تشغيل جهازك، على سبيل المثال من أجل التحسينات أو معالجة الأخطاء أو التحديثات ذات الصلة بالسلامة.

يُعلمك تطبيق Home Connect بخصوص التحديثات المتوفرة لبرنامج التشغيل.

1. أزل الأوساخ الكبيرة الموجودة في الحيز الداخلي باستخدام قطعة قماش رطبة.
2. قم بتعبئة المنظف في درج المنظف.
3. اختر البرنامج ذا أقصى درجة حرارة. ← "البرامج", صفحة 20
4. "شغل البرنامج دون أواني". ← صفحة 39

## مواد التنظيف

لا تستخدم إلا منظفات مناسبة لتنظيف الجهاز.

← "الاستخدام الآمن", صفحة 10

**نصيحة:** يمكنك الحصول على مواد العناية بالأجهزة ومنظفاتها المُختبرة والمُعتمدة من جانبنا عبر <https://www.bosch-home.com/store> أو عبر خدمة العملاء.

## نصائح للعناية بالجهاز

انتبه إلى مراعاة هذه النصائح من أجل العناية بالجهاز، للحفاظ على وظيفة جهازك على الدوام.

الميزة	الإجراء
تبقى أجزاء الجهاز نظيفة وصحية.	امسح موانع التسرب في الباب وواجهة غسالة الأواني ولوحة الاستعمال دورياً بواسطة قطعة قماش مبللة مع مادة شطف.
يتم تجنّب تكوّن الروائح غير اللطيفة.	اترك باب الجهاز موارباً عند إيقاف التشغيل لفترة طويلة.

## حماية البيانات

احرص على مراعاة إرشادات حماية البيانات.

مع الاتصال الأول لجهازك بإحدى الشبكات المحلية المرتبطة بالإنترنت ينقل جهازك فئات البيانات التالية إلى خادم تطبيق Home Connect (التسجيل الأولي):

- معرفّ جهاز واضح (يتكون من مفاتيح الجهاز وكذلك عنوان MAC لوحدة الاتصال المدمجة Wi-Fi).
- شهادة أمان وحدة اتصال Wi-Fi (لحماية الاتصال على مستوى تكنولوجيا المعلومات).
- النسخة الحالية للبرنامج ونسخة الهاردوير لجهازك المنزلي.
- حالة استعادة ضبط المصنع إذا حدثت سابقاً.

تهيئ عملية التسجيل الأولى استخدام وظائف تطبيق Home Connect وهي مطلوبة في الوقت الذي ترغب فيه استعمال وظائف تطبيق Home Connect لأول مرة.

**ملاحظة:** انتبه إلى أن وظائف تطبيق Home Connect غير قابلة للاستخدام إلا عند الاتصال بتطبيق Home Connect. يمكن الاطلاع على معلومات حماية البيانات في تطبيق Home Connect.

## التنظيف والعناية

نظف جهازك واعتني به بدقة، كي يظل قادراً على أداء وظيفته لمدة طويلة.

## تنظيف خزان الشطف



**خطر حدوث أضرار صحية!**

استخدام منظفات محتوية على الكلور قد يؤدي إلى أضرار صحية.

◀ لا تستخدم منظفات محتوية على الكلور أبداً.

## Machine Care

**نصيحة:** يمكنك الحصول على مواد العناية بالأجهزة ومنظفاتها المُختبرة والمُعتمدة من جانبنا عبر <https://www.bosch-home.com/store> أو عبر خدمة العملاء.

Machine Care هو برنامج يزيل ترسباتٍ مختلفة في دورة شطف. يجري التنظيف على مرحلتين:

قد تُسبب الترسبات خللاً بجهازك، مثلاً بفعل بقايا الأطعمة والجير. ولتجنب حدوث الخلل وكذلك تقليل تكوّن الروائح، نظّف الجهاز على فتراتٍ زمنية منتظمة.

يعتبر Machine Care بالارتباط مع مواد العناية بالأجهزة ومنظفاتها البرنامج المناسب للعناية بجهازك.

المرحلة	إزالة	المنظف	المرتبة
1	الدهن والجير	مادة عناية بالجهاز سائلة أو مزيل للترسبات الجيرية مسحوق.	الحيز الداخلي للجهاز، مثلاً عن طريق تعليق زجاجة في سلة أدوات المائدة أو صب المسحوق في الحيز الداخلي.
2	بقايا الطعام والترسبات	منظف الجهاز	درج المنظف

- انتبه لمراعاة عدم وجود أجزاء من الألومنيوم، من قبيل فلتر الدهون لشفاطات المطبخ أو الأواني المصنوعة من الألومنيوم، في منطقة الشطف للجهاز.
  - إذا لم تنقذ Machine Care بعد 3 دورات شطف، يزول بيان Machine Care تلقائياً.
  - للحفاظ على الأداء المثالي للتنظيف، انتبه إلى الترتيب الصحيح للمنظفات.
  - احرص على مراعاة إرشادات الأمان الموجودة على عبوات مواد العناية ومنظفات الأجهزة.
  - شغّل وظيفة "منطقة التنظيف الإضافي" -صفحة 27 بجانب ذلك.
1. أزل الأوساخ الكبيرة الموجودة في الحيز الداخلي باستخدام قطعة قماش رطبة.
  2. نظّف المصفاة.

من أجل الأداء المثالي للتنظيف يعاير البرنامج المنظفات كل على حدة في مرحلة التنظيف المناسبة. من أجل ذلك يكون الترتيب الصحيح للمنظفات أمراً ضرورياً.

عندما يضيء بيان Machine Care في لوحة الاستعمال أو توصيك شاشة العرض بذلك، نقذ Machine Care دون أوان. بعد أن تنتهي من تنفيذ Machine Care، ينطفئ البيان. إذا كان جهازك لا يتوفّر على وظيفة تذكير، نوصيك بإجراء تنظيف الجهاز كل شهرين.

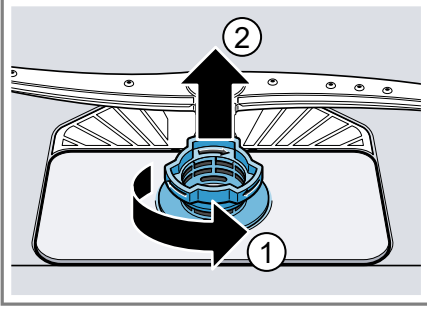
## إجراء Machine Care

## ملاحظات

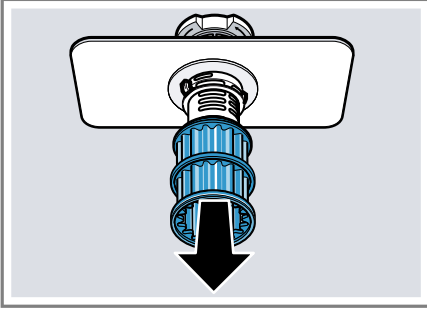
- نقذ البرنامج Machine Care دون أوان مرصوفة.
- لا تستخدم الإمواد العناية ومنظفات الأجهزة المصنوعة خصيصاً لغسالة الأواني.

## التنظيف والعناية ar

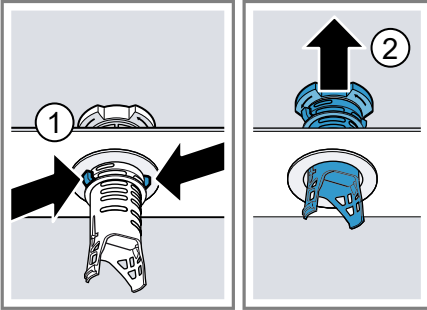
- أدر المصفاة الواسعة عكس اتجاه عقارب الساعة ① وانتزع نظام المصفاة ②.
- انتبه إلى ألا تسقط أجسام غريبة في إناء المضخة.



3. اسحب المصفاة الدقيقة إلى الأسفل.



4. اكبس أطراف التثبيت ① وأخرج المصفاة الواسعة إلى الأعلى ②.

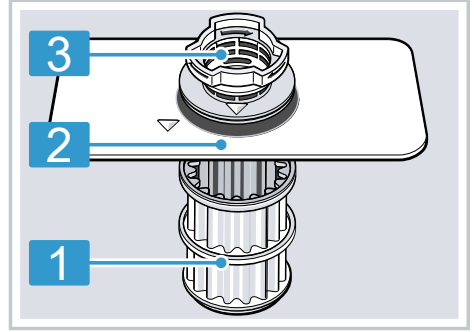


5. نظّف عناصر المصفاة تحت ماءٍ متدفقٍ.

3. ضع مادة العناية بالجهاز في الحيز الداخلي للجهاز.  
لا تستخدم إلا مواد العناية بالجهاز المصنوعة خصيصًا لغسالة الأواني.
4. عبّئ منظف الجهاز في درج المنظف إلى أن يمتلئ عن آخره.  
لا تضع منظفًا للجهاز بصورةٍ إضافية في الحيز الداخلي للجهاز.
5. اضغط على Start.
6. اضغط على Start.  
✓ تجري عملية Machine Care.  
✓ عندما ينتهي البرنامج، ينطفئ بيان Machine Care.

## نظام المصفاة

يرسّح نظام المصفاة الأوساخ كبيرة الحجم من دورة الشطف.



1 المصفاة الدقيقة

2 المصفاة الضيقة

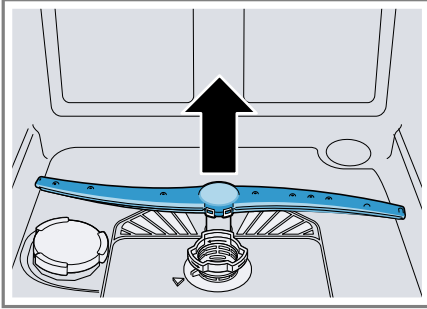
3 المصفاة الواسعة

## تنظيف المصفاة

قد تسد الأوساخ الناتجة عن ماء الشطف المصفاة.

1. احرص على فحص المصفاة بعد كل عملية شطف من حيث وجود رواسب.

2. اسحب ذراع الرش السفلي إلى الأعلى.



3. افحص فوهات خروج الماء لأذراع الرش تحت ماءٍ متدفقٍ للكشف عن الانسدادات وإزالة الأجسام الغريبة عند الحاجة.

4. ركب ذراع الرش السفلي.

✓ يستقر ذراع الرش بصوتٍ مسموع.

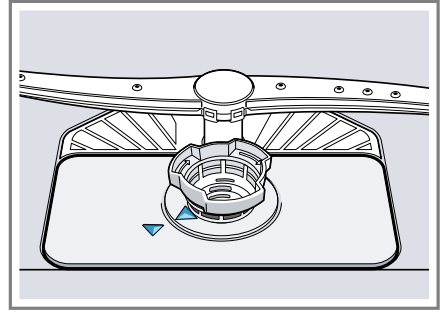
5. ركب ذراع الرش العلوي وأحكم ربطه.

نظّف الحافة المتسخة بين المصفاة الواسعة والمصفاة الضيقة بعناية.  
6. ركب أجزاء نظام المصفاة معًا.

انتبه إلى أن تتعشق أطراف التثبيت في المصفاة الواسعة.

7. ركب نظام المصفاة في الجهاز وأدر المصفاة الواسعة في اتجاه عقارب الساعة.

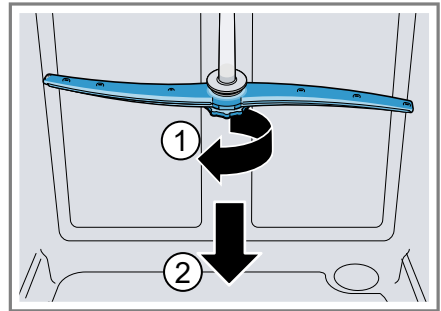
- انتبه إلى أن تتواجه علامات الأسهم.



## تنظيف أذرع الرش

يمكن أن يتسبب الجير والأوساخ الموجودة في ماء الشطف في سد الفوهات والمحامل في أذرع الرش. نظّف أذرع الرش بانتظام.

1. فك ذراع الرش العلوي ① واسحبه إلى الأسفل ②.



## التغلب على الاختلالات

يمكنك أن تقوم بنفسك بإصلاح الأعطال البسيطة بجهازك. اقرأ معلومات التغلب على الأعطال قبل الاتصال بخدمة ما بعد البيع. حيث يجنبك ذلك أية تكاليف غير ضرورية.

### ⚠ تحذير

#### خطر الصعق الكهربائي!

- ▶ تنطوي أعمال الإصلاح غير السليمة فنيًا على أخطار.
- ▶ وحدهم أفراد الطاقم الفني المدربون من أجل ذلك يُسمح لهم بإجراء إصلاحات على الجهاز.
- ▶ لا يُسمح إلا باستخدام قطع الغيار الأصلية لإصلاح الجهاز.
- ▶ إذا لحق ضرر بكابل التوصيل بالشبكة الكهربائية لهذا الجهاز، فيجب استبداله بكابل توصيل خاص متوفر لدى الجهة الصانعة أو خدمة العملاء الخاصة بها.

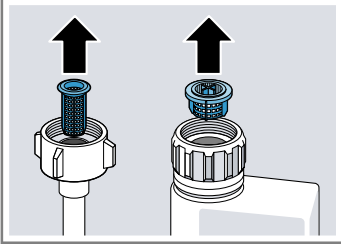
### سلامة الجهاز

العطل	السبب	التغلب على الأعطال
باب الجهاز لا يفتح عند انتهاء البرنامج.	الفتح الأوتوماتيكي للباب ليس مفعلاً.	<ul style="list-style-type: none"> <li>▶ فَعِّل الفتح الأوتوماتيكي للباب.</li> <li>← "نظرة عامة على أوضاع الضبط الأساسية"، صفحة 41</li> </ul>
الباب غير مضبوط بشكل صحيح.	الباب غير مضبوط بشكل صحيح.	<ul style="list-style-type: none"> <li>▶ اضبط باب الجهاز بالشكل الصحيح بمساعدة دليل التركيب.</li> <li>يجب أن يبلغ شق الباب بحد أدنى 70 مم حتى 100 مم.</li> </ul>
باب الجهاز ومانع التسرب في الباب متسخان.	باب الجهاز ومانع التسرب في الباب متسخان.	<ul style="list-style-type: none"> <li>▶ نظّف باب الجهاز ومانع التسرب في الباب باستخدام قطعة قماش مبللة مع القليل من منظف.</li> </ul>
تم استخدام مسامير الخاطئة لضبط شق الباب.	تم استخدام مسامير الخاطئة لضبط شق الباب.	<ul style="list-style-type: none"> <li>▶ استخدم لضبط شق الباب المسامير بحجم 4×30. المسامير موجودة ضمن مجموعة التجهيزات. عندما تستخدم مسامير طويلة للغاية، قد يوقف ذلك تفعيل وظيفة الفتح الأوتوماتيكي للباب.</li> </ul>

العطل	السبب	التغلب على الأعطال
باب الجهاز لا يفتح عند انتهاء البرنامج.	تجهيزة الحماية توقف عمل الفتح الأوتوماتيكي للباب.	◀ اتصل "بخدمة العملاء". ←صفحة 69
باب الجهاز يفتح على مصراعيه عند انتهاء البرنامج.	بابُ الجهاز يصطدم بالجهاز أو بأثاث المطبخ.	◀ ركب الجهاز ووجهه بشكل صحيح بمساعدة دليل التركيب.
باب الجهاز يفتح على مصراعيه عند انتهاء البرنامج.	الباب غير مضبوط بشكل صحيح.	◀ اضبط باب الجهاز بالشكل الصحيح بمساعدة دليل التركيب. يجب أن يبلغ شق الباب بحد أدنى 70 مم حتى 100 مم.
	تم استخدام مسامير الخاطئة لضبط شق الباب.	◀ استخدم لضبط شق الباب المسامير بحجم 4×30. المسامير موجودة ضمن مجموعة التجهيزات. عندما تستخدم مسامير طويلة للغاية، قد يوقف ذلك تفعيل وظيفة الفتح الأوتوماتيكي للباب.

## رمز الخطأ / بيان الخطأ / الإشارة

العطل	السبب	التغلب على الأعطال
الرمز E:2060 يضيء.	الجهاز اكتشف وجود عنصر تسخين متكلس.	1. أزل الترسبات الكلسية من الجهاز. 2. شغل الجهاز مع وحدة تخفيف عسر الماء. <sup>1</sup>
الرمز E:2130 يضيء.	فتحة الشفط لخزان زبوليت مغطاة بفعل أجزاء الأواني.	◀ رص أجزاء الأواني في الجهاز بحيث تبقى "فتحة الشفط لخزان زبوليت" ←صفحة 15 فارغة.
الرمز E:3000 يضيء.	نظام الحماية من الماء مفعل.	1. أغلق صنوبر الماء. 2. اتصل "بخدمة العملاء". ←صفحة 69.

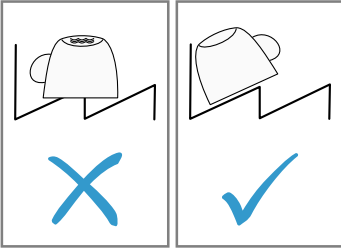
العطل	السبب	التغلب على الأعطال
الرمز E:3100 يضيء.	نظام الحماية من الماء مفعّل.	1. أغلق صنوبر الماء. 2. اتصل "بخدمة العملاء" ←صفحة 69.
الرمز E:3200 أو بيان الإمداد بالماء يضيء.	خرطوم الإمداد بالماء به انثناء.	◀ مد خرطوم الإمداد بالماء دون أي انثناء.
	صنوبر الماء مغلق.	◀ افتح صنوبر الماء.
	صنوبر الماء به انسداد أو ترسبات جيرية.	◀ افتح صنوبر الماء. يجب أن تبلغ كمية تدفق الماء عند فتح الصنوبر 10 لتر/دقيقة بعد أدنى.
	المصفاة في وصلة الماء لخرطوم المدخل أو خرطوم AquaStop مسدودة.	1. أطفئ الجهاز. 2. انزع القابس الكهربائي. 3. أدر صنوبر الماء لقلعه. 4. أحكم إغلاق وصلة الماء. 5. انتزع المصفاة من خرطوم الإمداد بالماء.
		
		6. نظّف المصفاة. 7. ضع المصفاة في خرطوم الإمداد بالماء. 8. أحكم ربط وصلة الماء. 9. تحقق من عدم تسريب وصلة الماء. 10. وقرّ الإمداد بالتيار الكهربائي. 11. شغّل الجهاز.
الرمز E:3400 يضيء.	الماء يدور باستمرار في الجهاز.	1. أغلق صنوبر الماء. 2. اتصل "بخدمة العملاء" ←صفحة 69.

العطل	السبب	التغلب على الأعطال
الرمز E:6102 يضيء.	مضخة التصريف محمولة.	◀ نظّف مضخة تصريف الماء. ← "تنظيف مضخة تصريف الماء"، صفحة 68
	غطاء مضخة تصريف الماء غير محكم	◀ عسّق غطاء "مضخة تصريف الماء" - صفحة 68 بصورة صحيحة.
الرمز E:6103 يضيء. لا يتم تصريف الماء.	خرطوم تصريف الماء مسدود أو مثني.	1. تخلّص من أي انثناء في خرطوم الصرف. 2. أزل البقايا.
	وصلة التصريف ما زالت مغلقة.	◀ تحقق من وصلة التصريف وافتحها عند الحاجة.
	غطاء مضخة تصريف الماء غير محكم.	◀ عسّق غطاء "مضخة تصريف الماء" - صفحة 68 بصورة صحيحة.
الرمز E:9001 يضيء.	جهد الشبكة ضعيف للغاية.	لا يظهر خطأ في الجهاز. 1. اتصل بفني الكهرباء. 2. اطلب من فني الكهرباء فحص جهد الشبكة والتوصيلات الكهربائية.
الرمز E:9240 يضيء.	المصفاة متسخة أو مسدودة.	◀ نظّف المصفاة. ← "تنظيف المصفاة"، صفحة 48

العطل	السبب	التغلب على الأعطال
ثمة رمز خطأ آخر يظهر في نافذة البيان. E:0100 إلى E:9010	ثمة عطلٌ تقنيّ.	1. اضغط على ⏻. 2. انزع قابس الجهاز أو أطفئ المصهر. 3. انتظر لمدة 2 دقيقة على الأقل. 4. أدخل مقبس الشبكة للجهاز في مقبس أو شغل المصهر. 5. شغل الجهاز. 6. عندما تظهر المشكلة مرةً أخرى: - اضغط على ⏻. - أغلق صنبور الماء. - انزع القابس الكهربائي. - اتصل "بخدمة العملاء" ←صفحة 69 وأبلغهم برمز الخطأ.

## نتيجة الشطف

العطل	السبب	التغلب على الأعطال
الأواني ليست جافة.	لم تُستخدم مادة شطف أو تم ضبط المعايرة على قدرٍ ضئيلٍ للغاية.	1. أضف "مادة الشطف" ←صفحة 32. 2. اضبط كمية مادة الشطف المضافة. ← "ضبط كمية مادة الشطف المضافة", صفحة 33
البرنامج أو الخيار المبرمج ليست به مرحلة تجفيف أو به مرحلة تجفيف قصيرة للغاية.	البرنامج أو الخيار المبرمج ليست به مرحلة تجفيف أو به مرحلة تجفيف قصيرة للغاية.	← "اختيار برنامجًا به مرحلة تجفيف، مثل البرنامج المكثف أو البرنامج القوي أو البرنامج البيئي". ←صفحة 20 بعض الأزرار الاختيارية تقلل من نتيجة التجفيف، مثل Variospeed.

العطل	السبب	التغلب على الأعطال
الأواني ليست جافة.	الماء يتجمّع في فجوات الأواني أو أدوات المائدة.	رص الأواني مائلة قدر الإمكان.
		
	المنظف المركب المستخدم ذو قدرة تجفيف ضعيفة.	<ol style="list-style-type: none"> <li>لا تستخدم مواد شطف لرفع قدرة التجفيف.</li> <li>استخدم منظفًا مرطبًا آخرًا ذا قدرة تجفيف أفضل.</li> </ol>
	التجفيف الفائق لم يُفعّل لزيادة قدرة التجفيف.	<p>فعلّ "التجفيف الفائق" ← صفحة 41.</p>
	تم إخراج الأواني مبكرًا جدًا أو عملية التجفيف لم تنتهِ بعد.	<ol style="list-style-type: none"> <li>انتظر حتى انتهاء البرنامج.</li> <li>لا تُخرج الأواني إلا بعد انقضاء 30 دقيقة على انتهاء البرنامج.</li> </ol>
	مادة الشطف المستخدمة ذات قدرة تجفيف قاصرة.	<p>استخدم مادة شطف من العلامات التجارية المميزة. يمكن أن تُظهر المنتجات البيئية قدرة أداء قاصرة.</p>
	باب الجهاز لا ينفتح تلقائيًا عند انتهاء البرنامج	<p>اضبط باب الجهاز بالشكل الصحيح بمساعدة دليل التركيب.</p> <p>يجب أن يبلغ شق الباب بحد أدنى 70 مم حتى 100 مم.</p>
الأواني البلاستيكية غير جافة.	لا يوجد خطأ. بسبب بقدرته الضعيفة على الاحتفاظ بالحرارة يجف البلاستيك ببطء.	<p>ليس هناك علاج ممكن.</p>

العطل	السبب	التغلب على الأعطال
أدوات المائدة غير جافة.	أدوات المائدة مرتبة بصورة غير مناسبة في سلة أدوات المائدة أو في درج أدوات المائدة.	يمكن أن تتكوّن قطرات على أكوام أدوات المائدة. 1. "رتّب أدوات المائدة متفرقة حسب الإمكانية." ← صفحة 37 2. تجبّب تكوّم الأواني.
الجوانب الداخلية للجهاز مبتلة بعد دورة الشطف.	لا يوجد خطأ. بفعل التجهيف بالتكثيف يكون وجود قطرات ماء في خزان الشطف أمرًا ضروريًا ومرغوبًا من الناحية الفيزيائية. تتكثف الرطوبة الموجودة في الهواء على الجدران الداخلية للجهاز، ثم تسيل وتُصْرَف.	لا داع لاتخاذ تصرف.
تستقر بقايا طعام على الأواني في سلة الأواني العلوية.	الأواني في سلة الأواني العلوية مرتبة بصورة مزدحمة للغاية أو سلة الأواني العلوية ممتلئة بصورة زائدة.	◀ رتبّ الأواني في سلة الأواني العلوية مع إفساح ما يكفي من المساحة الفارغة. قم بإزالة أجزاء الأواني الكبيرة حجماً، من قبيل القدور والأوعية المقاومة للحرارة. - شغّل وظيفة منطقة التنظيف الإضافي (Extra Clean Zone) في سلة الأواني العلوية بصورة إضافية. ← "ضبط منطقة التنظيف الإضافي (Extra Clean Zone)", صفحة 27
بقايا طعام على الأواني.	الأواني مرتبة بصورة مزدحمة أو سلة الأواني مكتظة.	1. رتبّ الأواني مع ترك ما يكفي من المساحة الفارغة. يجب أن تصل أشعة الرش إلى سطح الأواني. 2. تجبّب تكوّم الأواني.
	دوران ذراع الرش محجوز.	◀ رتبّ الأواني بحيث لا تعوق دوران ذراع الرش.

العطل	السبب	التغلب على الأعطال
بقايا طعام على الأواني.	فوهات ذراع الرش مسدودة.	◀ نظّف "أذرع الرش" ←صفحة 49.
	المصفاة متسخة.	◀ نظّف المصفاة. ← "تنظيف المصفاة", صفحة 48
	المصفاة مرگبة بشكل خاطئ أو غير مثبتة أو كلاهما.	1. رگّب المصفاة بطريقة صحيحة. ← "نظام المصفاة", صفحة 48 2. عشّق المصفاة.
	برنامج الشطف المختار ضعيف.	◀ اختر برنامج شطف أقوى. ← "البرامج", صفحة 20
		◀ واءم حساسية نظام الاستشعار. ← "المستشعرات", صفحة 12
	تم تنظيف الأواني بشدة زائدة مسبقًا. يقرر نظام الاستشعار بشأن مسار ضعيف للبرنامج. الأوساخ شديدة الالتصاق قد يتعذر إزالتها جزئيًا.	◀ أزل بقايا الطعام الكبيرة فقط من الأواني ولا تشطفها مسبقًا. ◀ واءم حساسية نظام الاستشعار. ← "المستشعرات", صفحة 12
	الأوعية الرفيعة الطويلة لا يتم شطفها بشكل كافٍ عند الزوايا.	◀ لا تضع الأوعية الرفيعة الطويلة مائلةً للغاية ولا عند الزوايا.
	سلة الأواني العليا ليست مضبوطة على الارتفاع نفسه يمينًا ويسارًا.	◀ اضبط سلة الأواني العليا على الارتفاع نفسه يسارًا ويمينًا. ← "سلة الأواني العليا", صفحة 24

العطل	السبب	التغلب على الأعطال
بقايا منظم في الجهاز	غطاء درج المنظم حُجز بسبب أجزاء الأواني ولا يُفتح.	1. رتبّ الأواني في سلة الأواني العليا بحيث لا تحجز الأواني درج الأقراص. ← "إدخال الأواني"، صفحة 37
		أجزاء الأواني تمجز غطاء درج المنظم.
		2 لا تضع أوانٍ أو أجهزة معطر في درج الأقراص.
	غطاء درج المنظم حُجز بسبب القرص ولا يُفتح.	◀ ضع القرص عرضياً في درج المنظم وليس طويلاً.
	تُستخدم الأقراص في البرنامج السريع أو القصير. لم يتم بلوغ وقت ذوبان القرص.	◀ اختر "برنامجاً" ←صفحة 20 أقوى أو استخدم "منظماً مسحوقاً" ←صفحة 34.
	تأثير التنظيف والذوبان يضعفان مع وقت التخزين الطويل، أو المنظم ملتصق ببعضه ببعض.	◀ استبدل "المنظم" ←صفحة 34.
توجد بقع ماء على القطع البلاستيكية.	لا يمكن وفقاً للقواعد الفيزيائية تجبّب تكوّن قطرات ماء على الأسطح البلاستيكية. بعد التجفيف تظل بقع الماء ظاهرة.	◀ اختر برنامجاً أقوى. ← "البرامج"، صفحة 20
		◀ رص الأواني مائلاً. ← "إدخال الأواني"، صفحة 37
		◀ استخدم مادة شطف. ← "مادة الشطف"، صفحة 32
		◀ اضبط وحدة تخفيف عسر الماء في وضع أعلى.
توجد طبقات قابلة للمسح أو قابلة للذوبان في الماء في الحيز الداخلي للجهاز أو على الباب.	مكونات المنظم تترسب. هذه الطبقات لا تتلاشى في الغالب كيميائياً.	◀ استبدل "المنظم" ←صفحة 34.
		◀ نظّف الجهاز ميكانيكياً.
	طبقة بيضاء تترسب في الحيز الداخلي للجهاز.	1. اضبط وحدة تخفيف عسر الماء بطريقة صحيحة.

العطل	السبب	التغلب على الأعطال
توجد طبقاتّ قابلة للمسح أو قابلة للذوبان في الماء في الحيز الداخلي للجهاز أو على الباب.	خزان الملح الخاص غير محكم الإغلاق.	في غالبية الحالات يجب عليك رفع الضغط. 2 استبدل المنظف عند الحاجة.
توجد طبقات بيضاء صعبة الإزالة على الأواني أو الحيز الداخلي للجهاز أو الأبواب.	مكونات المنظف تترسب. هذه الطبقات لا تتلاشى في الغالب كيميائيًا.	أحكم غلق خزان الملح الخاص. استبدل "المنظف" ← صفحة 34. نظف الجهاز ميكانيكيًا.
	نطاق عسر الماء مضبوط بصورة خاطئة أو عسر الماء أكبر من 50 (dH°) ملي مول/لتر).	اضبط وحدة تخفيف عسر الماء على عسر الماء الخاص.
	منظف 3 في 1 أو المنظف الحيوي أو البيئي لا يؤثر تأثيرًا كافيًا.	اضبط وحدة تخفيف عسر الماء على عسر الماء واستخدم مواد منفصلة (منظف من نوع متميز أو ملح خاص أو مادة شطف).
	المنظف أقل من الجرعة المطلوبة.	ارفع جرعة المنظف أو استبدل "المنظف" ← صفحة 34.
	برنامج الشطف المختار ضعيف.	اختر برنامج شطف أقوى. ← "البرامج", صفحة 20
	برنامج حساسية نظام الاستشعار.	← "المستشعرات", صفحة 12
توجد بقايا شاي وأحمق شفاه على الأواني.	درجة حرارة الشطف منخفضة للغاية.	اختر برنامجًا ذا درجة حرارة شطف أعلى. ← "البرامج", صفحة 20
	المنظف أقل من الجرعة المطلوبة أو غير مناسب.	استخدم "منظفًا" ← صفحة 34 مناسبًا وعائره حسب بيانات الجهة الصانعة.

العطل	السبب	التغلب على الأعطال
توجد بقايا شاي وأحمر شفاه على الأواني.	تم تنظيف الأواني بشدة زائدة مسبقاً. يقرر نظام الاستشعار بشأن مسار ضعيف للبرنامج. الأوساخ شديدة الالتصاق قد يتعذر إزالتها جزئياً.	أزل بقايا الطعام الكبيرة فقط من الأواني ولا تشطفها مسبقاً. وإم حساسية نظام الاستشعار. ← "المستشعرات"، صفحة 12
توجد طبقات لونية (زرقاء أو صفراء أو بنية) صعبة أو مستحيلة الإزالة في الحيز الداخلي للجهاز أو على الأواني المصنوعة من الصلب المقاوم للصدأ.	ينشأ تكوّن طبقة بسبب مكونات الخضروات (الكربن والكرفس والبطاطس والمكرونه، ...) أو ماء الصنبور (مثل المنجنيز).	نظّف الجهاز. يمكنك إزالة الطبقات بواسطة "تنظيف ميكانيكي" ← صفحة 46 أو منظف للجهاز. لا تكون الطبقات قابلة للإزالة بالكامل دائماً، إلا أنها غير ضارة من الناحية الصحية.
	تتكوّن طبقة من المكونات المعدنية على الأواني المصنوعة من الفضة أو أواني الألومنيوم.	نظّف الجهاز. يمكنك إزالة الطبقات بواسطة "تنظيف ميكانيكي" ← صفحة 46 أو منظف للجهاز. لا تكون الطبقات قابلة للإزالة بالكامل دائماً، إلا أنها غير ضارة من الناحية الصحية.
توجد ترسبات لونية (صفراء أو برتقالية أو بنية) سهلة الإزالة في الحيز الداخلي للجهاز (وبخاصة في منطقة الأرضية).	تتكوّن طبقة من مكونات بقايا الطعام وماء الصنبور (الجير) "صابوني".	1. افحص ضبط وحدة تخفيف عسر الماء. 2. عبّي الملح الخاص. ← "تعبئة الملح الخاص"، صفحة 31 3. عندما تستخدم منظفات مرغبة (أقراص)، فعّل وحدة تخفيف عسر الماء. التزم بمراعاة الإرشادات حول المنظفات. ← "إرشادات حول المنظفات"، صفحة 35

العطل	السبب	التغلب على الأعطال
يتغيّر لون القطع البلاستيكية في الحيز الداخلي للجهاز.	مع تقدم عمر الجهاز قد يتغير لون القطع البلاستيكية في الحيز الداخلي للجهاز.	التغيّرات اللونية يمكن أن تظهر ولا تضر بوظيفة الجهاز.
يتغيّر لون القطع البلاستيكية.	درجة حرارة الشطف منخفضة للغاية.	اختر برنامجًا ذا درجة حرارة شطف أعلى. ← "البرامج", صفحة 20
	تم تنظيف الأواني بشدة زائدة مسبقًا. يقرر نظام الاستشعار بشأن مسار ضعيف للبرنامج. الأوساخ شديدة الالتصاق قد يتعذر إزالتها جزئيًا.	أزل بقايا الطعام الكبيرة فقط من الأواني ولا تشطفها مسبقًا. وأم حساسية نظام الاستشعار. ← "المستشعرات", صفحة 12
توجد خطوط قابلة للإزالة على الكؤوس الزجاجية، والكؤوس ذات المظهر المعدني، وأدوات المائدة.	كمية مادة الشطف المضافة مضبوطة بكمية زائد للغاية.	اضبط وحدة مادة الشطف على مستوى أكثر انخفاضًا.
	لا توجد مادة شطف معبّأة.	← "إضافة مادة الشطف", صفحة 32
توجد بقايا منظف في مرحلة الشطف النهائي من البرنامج. غطاء درج المنظف أعيق بسبب الأواني ولم يفتح بالكامل.	1. رتب الأواني في سلة الأواني العليا بحيث لا تحجز الأواني درج الأقراص. ← "إدخال الأواني", صفحة 37	أجزاء الأواني تحجز غطاء درج المنظف.
	2. لا تضع أوران أو أجهزة معطر في درج الأقراص.	
	تم تنظيف الأواني بشدة زائدة مسبقًا. يقرر نظام الاستشعار بشأن مسار ضعيف للبرنامج. الأوساخ شديدة الالتصاق قد يتعذر إزالتها جزئيًا.	أزل بقايا الطعام الكبيرة فقط من الأواني ولا تشطفها مسبقًا. وأم حساسية نظام الاستشعار. ← "المستشعرات", صفحة 12

العطل	السبب	التغلب على الأعطال
تعتيم للزجاج غير قابل للعلاج.	الكؤوس الزجاجية ليست صامدة للشطف في غسالة الأواني، ولكنها مناسبة للشطف هناك.	<ul style="list-style-type: none"> <li>◀ استخدم كؤوس زجاجية صامدة للشطف في غسالة الأواني.</li> <li>الكؤوس غالبًا ليست مناسبة إلا لغسالات الأواني، أي يجب أخذ التآكل أو التغييرات على المدى الطويل في الحسبان.</li> <li>◀ تجب مرحلة تبخير طويلة (وقت الوقوف) بعد انتهاء عملية الشطف.</li> <li>◀ استخدم برنامجًا ذا درجة حرارة أكثر انخفاضًا. ← "البرامج"، صفحة 20</li> <li>◀ اضبط وحدة تخفيف عسر الماء على درجة عسر الماء.</li> <li>◀ استخدم منظفًا يحتوي على مكونات حافظة للزجاج.</li> </ul>
أثار صدأ على أدوات المائدة.	أدوات المائدة غير مقاومة للصدأ بما يكفي. أنصال السكاكين أكثر عرضة للتضرر.	<ul style="list-style-type: none"> <li>◀ استخدم أوانٍ مقاومة للصدأ.</li> </ul>
	تتعرض أدوات المائدة للصدأ أيضًا عندما يتم غسل الأجزاء الصدئة معها.	<ul style="list-style-type: none"> <li>◀ لا تشطف أجزاءً صدئة.</li> </ul>
	محتوى الملح في ماء الشطف مرتفع للغاية.	<ol style="list-style-type: none"> <li>1. أزل الملح الخاص بالمنسكب من خزان الشطف.</li> <li>2. أحكم إغلاق قفل خزان الملح الخاص.</li> </ol>
توجد بقايا منظف في درج المنظف أو في درج الأقراص.	أذرع الرش أعيتت بسبب الأواني، والمنظف لم يُستخدم في الشطف.	<ul style="list-style-type: none"> <li>◀ تأكد أن أذرع الرش ليست محجوبة، حتى يتسنى لها الدوران بحرية.</li> </ul>
	درج المنظف كان مبتلًا عند تعبئة المنظف.	<ul style="list-style-type: none"> <li>◀ لا تعبئ المنظف إلا في درج منظف جاف.</li> </ul>

العطل	السبب	التغلب على الأعطال
تتكوّن رغوة غير معتادة.	توجد مادة شطف يدوية في الخزان الاحتياطي لمادة الشطف.	◀ عبّئ مادة الشطف على الفور في الخزان الاحتياطي. ← "إضافة مادة الشطف"، صفحة 32
	مادة الشطف منسكبة.	◀ أزل مادة الشطف باستخدام قطعة قماش.
	المنظف المستخدم أو منظف الجهاز يكوّن رغوة كثيرة للغاية.	◀ بدّل نوع المنظف.

### مشكلة تطبيق Home Connect

العطل	السبب	التغلب على الأعطال
يتعذر إنشاء الشبكة المحلية.	الشبكة المحلية WLAN غير نشطة في جهاز التوجيه.	◀ تفقّد الاتصال اللاسلكي بالشبكة التابعة لجهاز التوجيه لديك.
بيان الشبكة المحلية WLAN يومض.	الاتصال بالشبكة المحلية غير متاح.	◀ فعّل الاتصال اللاسلكي بالشبكة في جهاز التوجيه الخاص بك.
يتعذر إعداد Home Connect بصورة سليمة.	Home Connect مضبوط بطريقة خاطئة.	◀ احرص على مراعاة الوثائق الخاصة المرفقة من أجل Home Connect.
	هناك عطلٌ تقنيّ.	◀ احرص على مراعاة المعلومات الداعمة في الوثائق المرفقة من أجل Home Connect.

### الإرشادات في شاشة البيان

العطل	السبب	التغلب على الأعطال
بيان الإضافة للملح الخاص يضيء.	الملح الخاص ناقص.	◀ عبّئ "الملح الخاص" ← صفحة 31.
	المستشعر لا يتعرّف على أقراص الملح الخاص.	◀ لا تستخدم أقراص الملح الخاص.
بيان الإضافة للملح الخاص لا يضيء.	وحدة تخفيف عسر الماء مطفاة.	◀ ضبط وحدة تخفيف عسر الماء

العطل	السبب	التغلب على الأعطال
بيان الإضافة لمادة الشطف يضيء.	مادة الشطف ناقصة.	1. أضف "مادة الشطف" ← صفحة 32. 2 اضبط كمية مادة الشطف المضافة. ← "ضبط كمية مادة الشطف المضافة", صفحة 33
بيان الإضافة لمادة الشطف لا يضيء.	وحدة مادة الشطف مطفأة.	← ضبط كمية مادة الشطف المضافة.

### الاختلالات الوظيفية

العطل	السبب	التغلب على الأعطال
يبقى ماء في الجهاز بعد انتهاء البرنامج.	نظام المصفاة أو المنطقة أسفل المصفاة مسدودة.	1. نظّف "المصفاة" ← صفحة 48. 2 نظّف "مضخة تصريف الماء" ← صفحة 68.
البرنامج لم ينته بعد.	← البرنامج حتى انتهاء البرنامج أو أوقف البرنامج بواسطة إلغاء البرنامج Reset.	← "إلغاء البرنامج", صفحة 40
الجهاز لا يشتغل أو لا يستجيب للتحكم.	تحديث البرنامج يُنقذ.	← انتظر حتى ينتهي تحديث البرنامج.
وظائف الجهاز معطّلة.	1. انزع القابس أو أطفئ المصهر. 2 انتظر لمدة 2 دقيقة على الأقل. 3 وصل الجهاز بشبكة الكهرباء. 4 شغل الجهاز.	
الجهاز لا يعمل.	المصهر في المنزل تالف.	← افحص المصهر الكهربائي في المنزل.
كابل الكهرباء غير متصل بمقبس الكهرباء.	1. تأكد أن المقبس يؤدي وظيفته. 2 تأكد أن كابل الكهرباء موصول تمامًا في المقبس وفي الجهة الخلفية للجهاز.	

العطل	السبب	التغلب على الأعطال
الجهاز لا يعمل.	باب الجهاز ليس مغلقا بشكل كامل.	أغلق باب الجهاز.
البرنامج يبدأ من تلقاء نفسه.	لم يتم الانتظار حتى انتهاء البرنامج.	← "إلغاء البرنامج", صفحة 40
الجهاز يظل واقفاً أو البرنامج يتوقف.	باب الجهاز ليس مغلقا بشكل كامل.	أغلق باب الجهاز.
	انقطع الإمداد بالكهرباء و/أو الماء.	1. افحص الإمداد بالكهرباء. 2 فحص الإمداد الماء.
	تنضغط السلة العليا في مواجهة الباب الداخلي وتحول دون إغلاق أمن لباب الجهاز.	أتحقق مما إذا كان الجدار الخلفي مضغوطة بسبب مقبس أو بسبب حامل خرطوم غير مفكوك.
		أضع الأواني بحيث لا تبرز أجزاء من الأواني فوق سلة الأواني وتحول دون الإغلاق الأمن لباب الجهاز.

العطل	السبب	التغلب على الأعطال
تضيء لمبات الليد أو تومض.	اكتشفت الوحدة الإلكترونية وجود خطأ.	1. اضغط على زر التشغيل الرئيسي لمدة 4 ثوانٍ تقريباً. ← "عناصر الاستعمال", صفحة 17
		يُعاد ضبط الجهاز ويبدأ التشغيل من جديد.
		2. عندما تظهر المشكلة مرةً أخرى:
		- أطفئ الجهاز.
		- انزع القابس الكهربائي من المقبس أو افصل المصهر الكهربائي الموجود في صندوق المصاهر.
		- انتظر لمدة 2 دقيقة على الأقل.
		- شغل المصهر الكهربائي في صندوق المصاهر أو اقبس القابس الكهربائي.
		- قم بتشغيل الجهاز.
		3. عندما تظهر المشكلة مرةً أخرى:
		- اتصل بخدمة العملاء. ← "خدمة العملاء", صفحة 69

## ضرر ميكانيكيّ

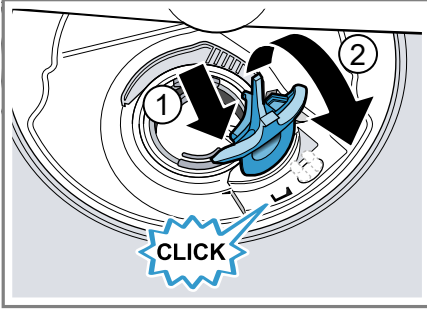
العطل	السبب	التغلب على الأعطال
باب الجهاز لا يُغلق.	تم تغيير وضع قفل الباب.	◀ أغلق باب الجهاز باستخدام قوة زائدة.
	إغلاق الباب محجوز بسبب طبيعة التركيب.	◀ تحقق مما إذا كان الجهاز مرگباً بصورة صحيحة.
		يجب ألا يصطدم باب الجهاز أو ديكور الباب أو أجزاء التركيب عند الإغلاق بالخزانات المجاورة ولوح العمل.

العطل	السبب	التغلب على الأعطال
غطاء درج المنظف لا يُغلق.	بقايا المنظف الملتصقة تعيق درج المنظف أو الغطاء.	◀ أزل بقايا المنظف.

## الضوضاء

العطل	السبب	التغلب على الأعطال
يصدر صوت طرَق من صمام الماء.	استنادًا إلى التركيب المنزليّ. ليس هناك عطلٌ في الجهاز. لا يؤثر على وظيفة الجهاز.	◀ العلاج ممكن فقط في التركيب المنزليّ.
يصدر صوت طرَق أو خشخشة.	ذراع الرش يصطدم بالأواني.	◀ رتّب الأواني بحيث لا تصطدم أذرع الرش بها.
	أشعة الماء تصطدم بخزان الشطف مباشرةً عند التحميل الخفيف.	◀ ورتّع الأواني بالتساوي.
	الأواني الخفيفة تتحرك عند الغسل.	◀ حمّل المزيد من الأواني في الجهاز.
		◀ رتّب الأواني الخفيفة بثبات.

8. رُكِّب غطاء المضخة ① واضغط عليه لأسفل ②.



- ✓ يستقر غطاء المضخة بصوتٍ مسموع.  
9. رُكِّب نظام المصفاة.  
10. رُكِّب سلة الأواني السفلى والعليا.

## النقل والتخزين والتخلص

### فك الجهاز

1. افصل الجهاز عن الشبكة الكهربائية.
2. أدر صنوبر الماء لإغلاقه.
3. حل وصلة الصرف.
4. حل وصلة الماء النقي.
5. فك مسامير التثبيت بالأثاث إن وُجِدَت.
6. فك لوح القاعدة إن وُجِد.
7. أخرج الجهاز بحرص واسحب الخرطوم.

### تأمين الجهاز ضد الصقيع

- إذا كان الجهاز مركَّبًا في حجرةٍ معرَّضة للصقيع، مثلًا في كوخ، يجب عليك إفراغ الجهاز تمامًا.
- ◀ أفرغ الجهاز.  
← "نقل الجهاز"، صفحة 69

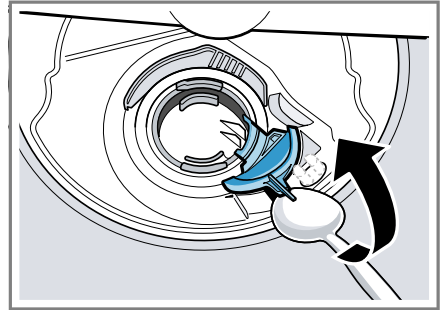
### تنظيف مضخة تصريف الماء

قد تتسبب بقايا الطعام الكبيرة أو الأجسام الغريبة في سد مضخة تصريف الماء. ما إن يتوقف ماء الشطف عن التصريف بصورة صحيحة، يجب عليك تنظيف مضخة تصريف الماء.

### ⚠ تحذير خطر الإصابة!

الأدوات الحادة والمدمبة مثل قطع الزجاج يمكن أن تسد مضخة تصريف الماء وتؤدي إلى إصابات.  
◀ أزل الأجسام الغريبة بحرص.

1. افصل الجهاز عن الشبكة الكهربائية.
2. انتزع سلة الأواني العليا والسفلى.
3. انتزع نظام المصفاة.
4. تخلّص من الماء الموجود.  
استخدم قطعة إسفنجية عند الحاجة.
5. اخلع غطاء المضخة بواسطة ملعقة وأمسك بالقضيب.



6. ارفع غطاء المضخة في وضع مائل للداخل وانتزعه.
- ✓ يمكنك الآن بلوغ العجلة المجرَّحة باليد.
7. أزل بقايا الطعام والأجسام الغريبة في نطاق العجلة المجرَّحة.

## نقل الجهاز

1. انزع القابس الكهربائي من كابل الكهرباء.

2. اقطع كابل الكهرباء.

3. تخّص من الجهاز بطريقة لا تضر بالبيئة.

يمكنك الحصول على المعلومات الخاصة بأحدث سبل التخلص من المخلفات لدى تاجرِك المتخصص أو لدى إدارة البلدية أو المدينة التي تتبع لها.

هذا الجهاز مطابق

للمواصفة الأوربية

2012/19/المجموعة

الاقتصادية الأوربية

الخاصة بالأجهزة

الكهربائية والإلكترونية

القديمة (waste electrical

and electronic equipment

WEEE -).

وهذه المواصفة تحدد

الإطار العام لقواعد

تسري في جميع دول

الاتحاد الأوربي بخصوص

استعادة الأجهزة القديمة

وإعادة استغلالها.



لتجنب حدوث أضرار في الجهاز، أفرغ الجهاز قبل النقل.

**ملاحظة:** لا تنقل الجهاز إلا في وضع قائم، حتى لا يصل ماءً متبق إلى وحدة التحكم بالجهاز ومن ثم يؤدي إلى حدوث أضرار في الجهاز.

1. أخرج الأواني من الجهاز.

2. أمّن الأجزاء المرتخية.

3. "قم بتشغيل الجهاز." - صفحة 38

4. اختر البرنامج ذا درجة الحرارة القصوى.

← "البرامج", صفحة 20

5. "ابدأ البرنامج." - صفحة 39

6. لإفراغ الجهاز، أوقف البرنامج بعد 4 دقائق تقريباً.

← "إلغاء البرنامج", صفحة 40

7. "قم بإيقاف الجهاز." - صفحة 40

8. أغلق صنوبر الماء.

9. لإفراغ الماء المتبقي من الجهاز، حل

خرطوم الإمداد بالماء واطرِك الماء

يتسرب.

## التخلص من الجهاز القديم

يمكن إعادة تدوير المواد الخام الثمينة من خلال التخلص من الجهاز بطريقة تحافظ على البيئة.



### خطر حدوث أضرار صحية!

يمكن أن يتعرّض الأطفال للاحتجاز داخل الجهاز وتكون هناك خطورة على حياتهم.

◀ في حالة الأجهزة التالفة، اسحب

القابس الكهربائي من كابل الكهرباء،

بعد ذلك افصل كابل الكهرباء

وحطّم قفل باب الجهاز إلى الحد

الذي لا يسمح لباب الجهاز بأن ينغلق

مجدداً.

## خدمة العملاء

تحصل على قطع الغيار الأصلية المهمة للوظيفة وفقاً للائحة التصميم البيئي ذات الصلة لدى خدمة العملاء الخاصة بنا لمدة 10 سنوات على الأقل بدءاً من تسويق جهازك.

يمكن الحصول على قطع غيار أصلية ذات صلة بالوظيفة وفقاً لتوجيهات التصميم الإيكولوجي ذات الصلة من

- المستخدمين المنزليين. لضمان سلامة الماء، يجب توصيل الجهاز بشبكة التيار الكهربائي.
- تسري حقوق الضمان طوال العمر الافتراضي للجهاز.
- الشرط اللازم لسريان حقوق الضمان هو تركيب الغسالة وتوصيلها بنظام Aqua-Stop بطريقة فنية سليمة وفقاً لما هو مشروع في الدليل الذي نقدّمه، ويشمل ذلك أيضاً إطالة وصلة نظام Aqua-Stop (ملحق تكميلي أصلي) المرغبة بطريقة فنية سليمة. الضمان الذي نقدمه لا يسري على وصلات السحب أو قطع التركيب المعيبة التي تصل نظام Aqua-Stop بصبور الماء.
- من الممكن ترك الغسالات المزودة بنظام Aqua-Stop دون مراقبة أثناء تشغيلها، وليست هناك ضرورة لتأمينها بعد ذلك من خلال غلق صنبور الماء. فقط في حالة غيابك عن مسكنك لفترة طويلة، في إجازة تستغرق عدة أسابيع مثلاً، يجب غلق صنبور الماء.

## البيانات التقنية

الحد الأقصى:	الوزن
60 كجم	
220 - 240 فولت، 50 هرتز أو 60 هرتز	الجهد الكهربائي
2000 - 2400 واط	قيمة التوصيل
10 - 16 النمسا	المصهر

خدمة العملاء لمدة 10 سنوات على الأقل من تاريخ استلام العميل للسلعة أو تاريخ تفعيل الضمان للسلعة تحتاج إلى تركيب أو تشغيل<sup>1</sup> سوف تحصل على معلومات مفصلة حول فترة الضمان وشروطه في بلدك لدى خدمة العملاء الخاصة بنا أو لدى التاجر الذي تتعامل معه أو على موقعنا الإلكتروني.

عندما تتواصل مع خدمة العملاء، سوف تكون بحاجة إلى رقم المنتج (E-Nr.)، ورقم الصنع (FD)، والرقم التسلسلي (Z-Nr.) لجهازك.

تجد بيانات الاتصال بخدمة العملاء في فهرس خدمة العملاء المرفق أو على موقعنا الإلكتروني.

## رقم المنتج (E-Nr.)، ورقم الصنع (FD) والرقم التسلسلي (Z-Nr.)

تجد رقم المنتج (E-Nr.)، ورقم الصنع (FD)، والرقم التسلسلي (Z-Nr.) على لوح الصنع للجهاز.

تجد لوحة الصنع على الجهة الداخلية من باب الجهاز.

كي تجد بيانات جهازك ورقم هاتف خدمة العملاء مجدداً بسرعة، يمكنك تدوين البيانات.

## ضمان AQUA-STOP

بالإضافة إلى حقوق الضمان التي يكفلها البائع وفقاً لعقد البيع، وبالإضافة إلى ضمان الجهة الصانعة، نقدم لك أيضاً تعويضاً في الظروف التالية.

- في حالة وقوع ضرر بسبب تسرب الماء نتيجة حدوث خطأ بنظام Aqua-Stop، نقدم تعويضاً عن الأضرار

<sup>1</sup> يسري على مصر

## المعلومات حول السوفت وير الحر والمفتوح المصدر

يحتوي هذا المنتج على مكونات من البرمجيات مخصصة من مالكي حقوق الطبع والنشر كبرمجيات حرة أو مفتوحة المصدر.

وتُخزن معلومات الترخيص ذات الصلة في الجهاز المنزلي. يمكن الوصول إلى معلومات الترخيص عبر تطبيق Home Connect كذلك: "الملف < إرشادات قانونية > معلومات

الترخيص".<sup>1</sup> ويمكنك تنزيل معلومات الترخيص من موقع المنتج الحامل للعلامة التجارية. (يُرجى منك البحث على الموقع الإلكتروني عن طراز جهازك ومستندات أخرى.) كما يمكنك طلب المعلومات ذات الصلة عبر

ossrequest@bshg.com أو عبر شركة BSH Hausgeräte GmbH, Carl-Wery-Str. 34, D-81739 München

يتوفر الكود المصدري عند الطلب.

يُرجى منك إرسال طلبك إلى

ossrequest@bshg.com أو إلى شركة BSH Hausgeräte GmbH, Carl-Wery-Str. 34, D-81739 München

الموضوع: „OSSREQUEST“

تُحسب تكاليف معالجة طلبك عليك.

يسري هذا العرض لمدة ثلاث سنوات

بدءاً من تاريخ الشراء أو على الأقل

للمدة الزمنية، التي نقدم فيها دعماً وقطع غيار للجهاز المعني.

استهلاك الطاقة في حالة الإغلاق/  
الجهازية  
للتشغيل:  
0.50 واط  
في حالة عدم  
الإغلاق: 0.50 واط

ضغط الماء

■ بحد أدنى

50 كيلو

باسكال

(0,5 بار)

■ بحد أقصى

1000 كيلو

باسكال

(10 بار)

كمية الإمداد بحد أدنى 10 لتر/  
دقيقة

درجة حرارة الماء ماء بارد.

الماء الساخن بحد

أقصى: 60 °م

السعة 13 موضعاً قياسياً

تجد المزيد من المعلومات حول طراز

جهازك في الإنترنت على الرابط

www.bosch-home.com/energylabel

يُرجى من ثم اتباع توجيهات البحث عن

الطراز. ينتج كود الطراز من الرموز قبل

الشرطة المائلة لرقم المنتج (E-Nr.)

على لوحة الصنع. بدلاً من ذلك تجد

كود الطراز أيضاً في السطر الأول من

ملصق الطاقة.

## إعلان المطابقة

بموجب هذا الإعلان تقر BSH Hausgeräte GmbH أن الجهاز المزود بوظائف Home Connect متوافق مع

حسب تجهيز الجهاز <sup>1</sup>

## إعلان المطابقة ar

نطاق 5 جيجا هرتز (5150-5350 ميغا هرتز + 5470-5725 ميغا هرتز): 100 مل واط بحد أقصى يُطبَّق في مصر نطاق التردد 5350-5150 و 2400-2483.5 ميغا هرتز، وللبلوتوث: 2400-2483.5 ميغا هرتز. لا يمكن للمستخدم إعادة تكوين حيز التردد وقدرة الخرج للجهاز. سوف يُعطل حيز التردد 5470-5725 ميغا هرتز في مصر.

المتطلبات الأساسية والأحكام الأخرى ذات الصلة الواردة بالمواصفة EU/2014/53. تجد بيان مطابقة RED مفصلاً على موقع الإنترنت [www.bosch-home.com](http://www.bosch-home.com) في صفحة المنتجات الخاصة بجهازك مع الوثائق الإضافية.



نطاق 2,4 جيجا هرتز (2400-2483,5 ميغا هرتز): 100 ملي واط بحد أقصى

ES	EL	IE	EE	AR	DK	CZ	BG	BE	
HU	LU	LT	LV	LI	CY	IT	HR	FR	
FI	SK	SI	RO	PT	PL	AT	NL	MT	
			(NI) UK	IS	TR	CH	NO	SE	

شبكة WLAN (واي فاي) 5 جيجا هرتز: للاستخدام في النطاقات الداخلية فقط.

UA	UK	RS	MK	ME	MD	BA	AL	
----	----	----	----	----	----	----	----	--

شبكة WLAN (واي فاي) 5 جيجا هرتز: للاستخدام في النطاقات الداخلية فقط.









## Thank you for buying a Bosch Home Appliance!

Register your new device on MyBosch now and profit directly from:

- Expert tips & tricks for your appliance
- Warranty extension options
- Discounts for accessories & spare-parts
- Digital manual and all appliance data at hand
- Easy access to Bosch Home Appliances Service

Free and easy registration – also on mobile phones:

**[www.bosch-home.com/welcome](http://www.bosch-home.com/welcome)**



## Looking for help? You'll find it here.

Expert advice for your Bosch home appliances, help with problems or a repair from Bosch experts.

Find out everything about the many ways Bosch can support you:

**[www.bosch-home.com/service](http://www.bosch-home.com/service)**

Contact data of all countries are listed in the attached service directory.

**BSH Hausgeräte GmbH**

Carl-Wery-Straße 34

81739 München, GERMANY

[www.bosch-home.com](http://www.bosch-home.com)

A Bosch Company



**9001715777** (020707) 650 P5

ar