

cs	Doplněk	4
da	Supplement	4
de	Beiblatt	5
en	Supplement	5
et	Lisa	6
fi	Lisäys	6
fr	Complément	7
hr	Dopuna	7
hu	Kiegészítés	8
it	Supplemento	8
lt	Papildymas	9
lv	Pielikums	9
mk	Дополнување	10
nl	Aanvulling	10
no	Supplement	11
pl	Załącznik	11
sk	Doplnok	12
sl	Dodatek	12
sq	Shtojcë	13
sr	Dodatak	13
sv	Bilaga	14

cs Nahrazuje sekci "Výrobník ledu" v kapitole "Vnitřní vybavení".

da Erstatter afsnittet "Ismaskine" i kapitlet "Udstyr".

de Ersetzt den Abschnitt „Eisbereiter“ im Kapitel „Ausstattung“.

en Replaces section "Ice maker" in chapter "Interior fittings".

et Asendab jaotise "Jäämasin" peatükis "Omadused".

fi Korvaa "Jääpalakone"-osion "Ominaisuudet"-luvussa.

fr Remplace la section « Machine à glaçons » du chapitre « Caractéristiques ».

hr Zamjenjuje odjeljak "Aparat leda" u poglavlju "Značajke".

hu Felváltja az „Jégkészítő” részt a „Jellemzők” fejezetben.

it Sostituisce la sezione "Ice Maker" nel capitolo "Caratteristiche".

lt Skyriuje „Savybės“ pakeičia skyrių „Ledo gaminimo mašina“.

lv Aizstāj sadaļas "Funkcijas" sadaļu "Ledus veidotājs".

mk Го заменува делот „Ice Maker“ во поглавјето „Карактеристики“.

nl Vervangt het gedeelte "Ismaker" in het hoofdstuk "Functies".

no Erstatter delen "Ice Maker" i kapitlet "Funksjoner".

pl Zastępuje fragment "Ice maker" w rozdziale dotyczącym "Wyposażenia".

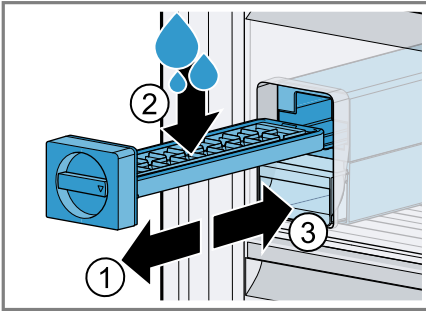
sk Nahrádza časť „Výrobník ľadu“ v kapitole „Funkcie“.

sl Zamenja razdelek »Ice Maker« v poglavju »Funkcije«.

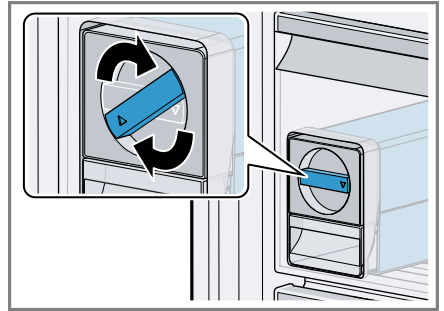
sq Zëvendëson seksionin "Ice Maker" në kapitullin "Veçoritë".

sr Заменjuje одељак „Апарат леда“ у поглављу „Карактеристике“.

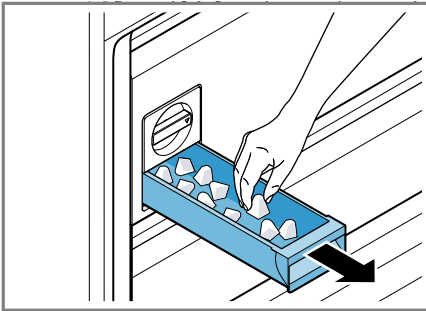
sv Ersätter avsnittet "Ice Maker" i kapitlet "Funktioner".



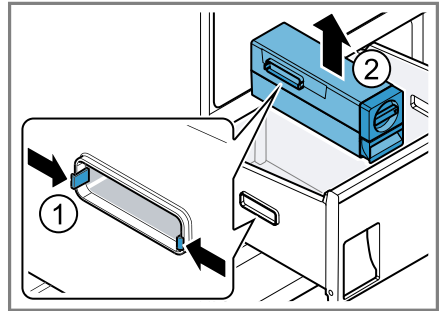
1



2



3



4

1 Výroba kostek ledu

K výrobě kostek ledu používejte výhradně pitnou vodu.

1. Vyjměte misku na kostky ledu , naplňte ji do $\frac{3}{4}$ pitnou vodou a vložte ji zpět .
→ Obr. 1

Poznámka: Naplnění příliš velkého množství pitné vody může negativně ovlivnit funkci výrobníku kostek ledu. Kostky ledu se neuvolňují z misky na kostky ledu jednotlivě. Přebytečné množství naplněné pitné vody nateče do zásobníku na kostky ledu a kostky ledu k sobě přimrznou.

2. Když jsou kostky ledu zmrzlé, otočte otočnou páčku misky na kostky ledu několikrát doprava a pusťte ji.
→ Obr. 2
- ✓ Kostky ledu se uvolní a napadají do nádoby na kostky ledu.
3. Vytáhněte zásobník na kostky ledu a vyjměte kostky ledu.
→ Obr. 3

2 Vyjmutí výrobníku kostek ledu

1. Vytáhněte zásobník zmrazených potravin až nadoraz.
2. Stisknutím k sobě uvolněte sponu na levé straně zásobníku a vynedjte výrobník kostek ledu .
→ Obr. 4

1 Fremstilling af isterninger

Brug udelukkende drikkevand til fremstilling af isterninger.

1. Tag isterningskålen ① ud, fyld den $\frac{3}{4}$ med drikkevand ②, og sæt den ind igen ③.
→ Fig. 1

Bemærk: Hvis der fyldes for meget drikkevand på, kan ismaskinens funktion forringes. Isterningerne løsner sig ikke enkeltvis fra isterningskålen. Overskydende drikkevand løber ned i isterningbeholderen, hvor isterninger i givet fald kan fryse sammen.

2. Drej drejehåndtaget flere gange mod højre, og slip det igen, hvis isterningerne er frosset.
→ Fig. 2
- ✓ Isterningerne løsnes og falder ned i isterningbeholderen.
3. Træk isterningbeholderen ud, og tag isterningerne ud.
→ Fig. 3

2 Udtagning af ismaskine

1. Træk frostvarebeholderen ud til anslaget.
2. Tryk klemmen i venstre side af beholderen sammen for at frigøre den ①, og tag ismaskinen ud ②.
→ Fig. 4

1 Eiswürfel herstellen

Verwenden Sie zur Herstellung von Eiswürfeln ausschließlich Trinkwasser.

1. Die Eiswürfelschale entnehmen ①, zu $\frac{3}{4}$ mit Trinkwasser füllen ② und wieder einsetzen ③.
→ Abb. 1

Hinweis: Zu viel eingefülltes Trinkwasser kann die Funktion des Eiswürfelbereiters beeinträchtigen. Die Eiswürfel lösen sich nicht einzeln aus der Eiswürfelschale. Zu viel eingefülltes Trinkwasser läuft in den Eiswürfelbehälter, vorhandene Eiswürfel frieren zusammen.

2. Wenn die Eiswürfel gefroren sind, den Drehgriff der Eiswürfelschale mehrmals nach rechts drehen und loslassen.
→ Abb. 2
- ✓ Die Eiswürfel lösen sich und fallen in den Eiswürfelbehälter.
3. Den Eiswürfelbehälter herausziehen und die Eiswürfel entnehmen.
→ Abb. 3

2 Eiswürfelbereiter entnehmen

1. Den Gefriergutbehälter bis zum Anschlag herausziehen.
2. Die Klemme auf der linken Behälterseite durch Zusammendrücken lösen ① und den Eiswürfelbereiter entnehmen ②.
→ Abb. 4

1 Making ice cubes

Use only drinking water to make ice cubes.

1. Remove the ice cube tray ①, fill $\frac{3}{4}$ full with drinking water ② and re-insert ③.
→ Fig. 1

Note: If it is filled with too much drinking water, this may impair the function of the ice cube maker.

The ice cubes cannot be removed individually from the ice cube tray. Too much drinking water was added and is running into the ice cube container, causing any ice cubes to freeze together.

2. When the ice cubes are frozen, rotate the knob on the ice cube tray several times in a clockwise direction and release it.
→ Fig. 2
- ✓ The ice cubes will loosen and fall into the ice cube container.
3. Pull out the ice storage container and remove the ice cubes.
→ Fig. 3

2 Removing the ice cube maker

1. Pull out the frozen food container as far as it will go.
2. Loosen the clip on the left side of the container by pressing it together ① and remove the ice cube maker ②.
→ Fig. 4

1 Jääkuubikute valmistamine

Kasutage jääkuubikute valmistamiseks ainult joogivett.

1. Võtke jääkuubikute sahtel välja , täitke $\frac{3}{4}$ ulatuses joogiveega ja pange tagasi .
→ *Joonis 1*

Märkus: Liigeses koguses joogivesi võib jääkuubikuvalmistaja toimivust häirida. Jääkuubikuid ei saa sahtlist ühekaupa välja võtta. Liigeses koguses joogivesi voolab jääkuubikute sahtlisse, olemasolevad jääkuubikud külmuvad kokku.

2. Kui jääkuubikud on külmunud, keerake jääkuubikute sahtli käepidet mitu korda paremale ja laske sellest lahti.
→ *Joonis 2*
- ✓ Jääkuubikud vabanevad ja kukuvad jääkuubikute sahtlisse.
3. Tõmmake jääkuubikute sahtel välja ja eemaldage jääkuubikud.
→ *Joonis 3*

2 Jääkuubikuvalmistaja eemaldamine

1. Tõmmake sügavkülmutatud toiduainete sahtel lõpuni välja.
2. Suruge sahtli vasakul küljel olev klamber kokku ja vabastage ning võtke jääkuubikuvalmistaja välja .
→ *Joonis 4*

1 Jääpalojen valmistaminen

Käytä jääpalojen valmistamiseen ainoastaan juomavettä.

1. Ota jääpalakotelo ① pois paikaltaan, täytä se $\frac{3}{4}$ täyteen juomavedellä ② ja aseta takaisin paikalleen ③.
→ *Kuva 1*

Huomautus: Jos vettä on liikaa, se voi haitata jääpala-automaatin toimintaa. Jääpalat eivät irtoa yksitellen jääpalakotelosta. Liika juomavesi valuu jääpalarasiaan ja siinä olevat jääpalat jäätyvät toisiinsa kiinni.

2. Kun jääpalat ovat valmiita, käännä jääpalakotelon kahvaa monta kertaa oikealle ja vapauta.
→ *Kuva 2*
- ✓ Jääpalat irtoavat ja putoavat jääpalarasiaan.
3. Vedä jääpalarasia ulos ja poista jääpalat.
→ *Kuva 3*

2 Jääpala-automaatin poistaminen

1. Vedä pakastelaatikko ulos vasteeseen saakka.
2. Vapauta laatikon vasemmalla sivulla oleva kiinnike painamalla sitä kokoon ① ja poista jääpala-automaatti ②.
→ *Kuva 4*

1 Confectionner des glaçons

Pour préparer des glaçons, utilisez exclusivement de l'eau potable.

1. Retirez le bac à glaçons , remplissez-le aux $\frac{3}{4}$ d'eau potable et remettez-le en place .
→ Fig. 1

Remarque : Une trop grande quantité d'eau potable peut nuire au fonctionnement du distributeur de glaçons. Les glaçons ne se détachent pas individuellement du bac à glaçons. La quantité d'eau potable excédentaire coule dans la réserve à glaçons et les soude en gelant.

2. Lorsque les glaçons sont formés, tournez la poignée du bac à glaçons plusieurs fois vers la droite puis relâchez-la.
→ Fig. 2
- ✓ Les glaçons se détachent et tombent dans la réserve à glaçons.
3. Extrayez la réserve à glaçons et retirez les glaçons.
→ Fig. 3

2 Retirer le distributeur de glaçons

1. Extraire le bac à aliments congelés jusqu'en butée.
2. Relâcher la pince sur le côté gauche du bac en la pressant et retirer le distributeur de glaçons .
→ Fig. 4

1 Priprema kockica leda

Za pripremu kockica leda koristite isključivo pitku vodu.

1. Izvadite kalup za kocke leda , napunite pitkom vodom do $\frac{3}{4}$ i ponovno umetnite .
→ Sl. 1

Napomena: Prevelika količina pitke vode može utjecati na rad ledomata. Kockice leda ne mogu se pojedinačno izvaditi iz kalupa za kocke leda. Prevelika količina pitke vode otječe u posudu za led, postojeće kockice leda zajedno se zamrzavaju.

2. Kada su se kockice leda zamrznule, nekoliko puta okrenite okretnu ručku kalupa za kocke leda udesno i otpustite.
→ Sl. 2
- ✓ Kockice leda se odvajaju i padaju u posudu za led
3. Izvucite posudu za led i izvadite kockice leda.
→ Sl. 3

2 Vađenje ledomata

1. Izvucite ladicu za zamrznute namirnice do graničnika.
2. Otpustite stezaljku na lijevoj strani ladice tako da je pritisnete i izvadite ledomat .
→ Sl. 4

1 Jégkocka készítése

A jégkockák készítéséhez kizárólag ivóvizet használjon.

1. Vegye ki a jégkockatartót , töltse fel $\frac{3}{4}$ részig ivóvízzel , majd helyezze vissza .
→ *Abra 1*

Megjegyzés: A túl sok betöltött ivóvíz hátrányosan befolyásolhatja a jégkockakészítő működését. A jégkockák nem jönnek ki egyenként a jégkockatartóból. A túl sok betöltött ivóvíz befolyik a jégkockatartóba, a meglévő jégkockák összefagnak.

2. Ha a jégkockák megfagytak, akkor fordítsa el többször jobbra a jégkockatartó forgatógombját és engedje el.
→ *Abra 2*
- ✓ A jégkockák kioldódnak és beleesnek a jégkockatartóba.
3. Húzza ki a jégkockatartót, és vegye ki a jégkockákat.
→ *Abra 3*

2 Jégkockakészítő kivétele

1. Húzza ki a fagyasztótartályt ütközésig.
2. A tartály bal oldalán található kapcsot összenyomva oldja ki , és vegye ki a jégkockakészítőt .
→ *Abra 4*

1 Produzione di cubetti di ghiaccio

Per produrre cubetti di ghiaccio utilizzare esclusivamente acqua potabile.

1. Rimuovere la vaschetta dei cubetti di ghiaccio , riempirla per $\frac{3}{4}$ con acqua potabile e inserirla nuovamente .
→ *Fig. 1*

Nota: Se viene introdotta troppa acqua potabile, il funzionamento dell'ice maker può essere compromesso. I cubetti di ghiaccio non si staccano singolarmente dalla vaschetta dei cubetti di ghiaccio. Se si introduce troppa acqua potabile, l'acqua in eccesso scorre nel contenitore dei cubetti di ghiaccio; i cubetti di ghiaccio già presenti ghiacciano tra loro.

2. Quando i cubetti si sono ghiacciati, ruotare e rilasciare ripetutamente la manopola della vaschetta per ghiaccio verso destra.
→ *Fig. 2*
- ✓ I cubetti di ghiaccio si staccano e cadono nell'apposito contenitore.
3. Estrarre il contenitore di cubetti di ghiaccio e prelevare i cubetti.
→ *Fig. 3*

2 Rimozione dell'ice maker

1. Estrarre il cassetto surgelati fino a battuta.
2. Staccare il morsetto sul lato sinistro del contenitore premendolo ed estrarre l'ice maker .
→ *Fig. 4*

1 Ledo gabaliukų gamyba

Ledo gabaliukus gaminkite tik iš geriamojo vandens.

1. Išimkite ledo gabaliukų indelį , $\frac{3}{4}$ jo pripildykite geriamojo vandens ir vėl įdėkite .
→ Pav. 1

Pastaba. Per daug geriamojo vandens gali kenkti ledo gabaliukų generatoriaus veikimui. Ledo gabaliukai negalės atsiskirti ir iškristi iš ledo gabaliukų indelio. Geriamojo vandens perteklius teka į ledo gabaliukų indelį, o sušalę ledo gabaliukai prišąla vienas prie kito.

2. Kai ledo gabaliukai sušąla, ledo gabaliukų indelio rankenėlę kelis kartus pasukite į dešinę ir vėl atleiskite.
→ Pav. 2
- ✓ Ledo gabaliukai atsilaisvina ir sukrenta į ledo gabaliukų indelį.
3. Ištraukite ledo gabaliukų indelį ir išimkite ledo gabaliukus.
→ Pav. 3

2 Ledo gabaliukų generatoriaus išėmimas

1. Iki galo ištraukite šaldytų produktų stalčių.
2. Suspausdami atlaisvinkite kairėje stalčiaus pusėje esantį spaustuvą ir išimkite ledo gabaliukų generatorių .
→ Pav. 4

1 Ledus gabalių pagatavošana

Ledus gabalių sagatavošanai obligāti izmantojiet tikai dzeramo ūdeni.

1. Izņemiet ledus gabaliņu trauku , uzpildiet to ar dzeramo ūdeni līdz $\frac{3}{4}$ un ievietojiet atpakaļ .
→ Att. 1

Piezīme: Ja ir iepildīts pārāk daudz dzeramā ūdens, tas var negatīvi ietekmēt ledus gabaliņu pagatavotāja darbību. Ledus gabaliņus nevar atdalīt pa vienam no ledus gabaliņu trauka. Pārmērīgā daudzumā iepildītais dzeramais ūdens ieplūst ledus gabaliņu tvertnē, un tajā esošie ledus gabaliņi sasalst kopā.

2. Kad ledus gabaliņi ir sasaluši, vairākas reizes pagrieziet pa labi ledus gabaliņu trauka grozāmo rokturi un atlaidiet.
→ Att. 2
- ✓ Ledus gabaliņi atdalās un iekrīt ledu gabaliņu tvertnē.
3. Izvelciet ledus gabaliņu tvertni un izņemiet ledus gabaliņus.
→ Att. 3

2 Ledus gabaliņu pagatavotāja izņemšana

1. Izvelciet saldēto produktu tvertni līdz galam.
2. Saspiežot atbrīvojiet skavu tvertnes kreisajā pusē un izņemiet ledus gabaliņu pagatavotāju .
→ Att. 4

1 Правење коцки мраз

Користете само вода за пиење за да правите коцки мраз.

1. Извадете го калапот за коцки мраз , наполнете до $\frac{3}{4}$ со вода за пиење и повторно вметнете ја .
→ Сл. 1

Забелешка: Премногу наполнета вода за пиење може да ја наруши функцијата на преградата за правење мраз. Коцките мраз не излегуваат една по една од калапот за коцки мраз. Премногу вода за пиење тече во преградата за правење мраз, постоечките коцки мраз ќе се залепат една за друга.

2. Кога ќе се направат коцките мраз, свртете ја рачката на вртење на калапот за коцки мраз повеќепати кон десно и пуштете ја.
→ Сл. 2
- ✓ Коцките мраз се пуштаат и паѓаат во садот за коцки мраз.
3. Извадете го садот за коцки мраз и извадете ги коцките мраз.
→ Сл. 3

2 Вадење на преградата за правење мраз

1. Извлечете го садот за замрзнати производи до крај.
2. Олабавете ја стегата на левата страна на преградата и извадете ја преградата за правење мраз .
→ Сл. 4

1 Ijsblokjes maken

Gebruik voor het maken van ijsblokjes uitsluitend drinkwater.

1. Neem de schaal voor ijsblokjes er uit , vul tot $\frac{3}{4}$ met drinkwater en plaats de schaal weer terug .
→ Fig. 1

Opmerking: Te veel gevuld drinkwater kan een nadelige invloed hebben op de werking van de ijsbereider. De ijsblokjes kunnen niet afzonderlijk worden losgemaakt uit het ijsblokjesbakje. Het teveel aan gevuld drinkwater loopt in het ijsblokjesbakje, aanwezige ijsblokjes vriezen aan elkaar.

2. Zodra de ijsblokjes bevroren zijn, de draaigreep van de ijsblokjes-schaal meerdere malen naar rechts draaien en loslaten.
→ Fig. 2
- ✓ De ijsblokjes komen los en vallen in de houder voor ijsblokjes.
3. De houder voor ijsblokjes er uit trekken en de ijsblokjes er uit nemen.
→ Fig. 3

2 Verwijder ijsblokjesbereider

1. De diepvrieslade tot aan de aanslag uittrekken.
2. De klem aan de linkerkant van de lade door samendrukken losmaken en de ijsblokjesbereider verwijderen .
→ Fig. 4

1 Tilberedning av isbiter

Bruk utelukkende drikkevann til framstillingen av isbiter.

1. Ta ut isbitskålen , fyll den $\frac{3}{4}$ med springvann og sett den inn igjen .
→ Fig. 1

Merk: Dersom du fyller på for mye springvann, kan isbitmaskinen fungere dårlig. Isbitene løsner seg ikke enkeltvis fra isbitskålen. Dersom det er fylt på for mye springvann, vil det renne ned i isbitbeholderen, og isbitene der vil fryse sammen.

2. Når isbitene er frosne, vrir du håndtaket på isbitskålen flere ganger til høyre og slipper den igjen.
→ Fig. 2
- ✓ Isbitene løsner og faller ned i isbitbeholderen.
3. Trekk ut isbitbeholderen og ta ut isbitene.
→ Fig. 3

2 Ta ut isbitmaskinen

1. Trekk frysebeholderen helt ut til stopp.
2. Løsne klemmen på venstre beholderside ved å trykke den sammen og ta ut isbitmaskinen .
→ Fig. 4

1 Przygotowanie kostek lodu

Do przygotowania lodu w kostkach proszę używać wyłącznie wodę pitną.

1. Wyjąć tacę na kostki lodu , napełnić do $\frac{3}{4}$ wodą pitną i ponownie włożyć .
→ Rys. 1

Uwaga: Wlanie zbyt dużej ilości wody pitnej może mieć negatywny wpływ na działanie kostkarki do lodu. Kostki lodu nie wypadają pojedynczo z tacy na kostki lodu. Wlanie zbyt dużej ilości wody pitnej jest przyczyną przedostawania się wody do pojemnika na kostki lodu, co powoduje sklejanie się kostek lodu znajdujących się w pojemniku.

2. Gdy kostki lodu się zamrożą, kilkakrotnie obrócić uchwyt tacy na kostki lodu w prawo i puścić.
→ Rys. 2
- ✓ Kostki lodu zostaną zwolnione i wpadną do pojemnika na kostki lodu.
3. Wyciągnąć pojemnik i wyjąć kostki lodu.
→ Rys. 3

2 Wymywanie pojemnika do przygotowania kostek lodu

1. Wysunąć do oporu pojemnik na produkty mrożone.
2. Poprzez ściśnięcie poluzować zacisk po lewej stronie pojemnika i wyjąć kostkarkę do lodu .
→ Rys. 4

1 Výroba kociek ľadu

Na výrobu ľadových kociek používajte výhradne pitnú vodu.

1. Vyberte misku na kocky ľadu , naplňte ju do $\frac{3}{4}$ pitnou vodou a znova ju vložte .
→ Obr. 1

Poznámka: Ak nádobu naplníte príliš veľkým množstvom vody, môže to poškodiť funkciu výrobníka ľadových kociek. Kocky ľadu sa neuvolňujú z misky na ľad jednotlivovo. Ak nádobu naplníte príliš veľkým množstvom vody, pretečie do zásobníka na kocky ľadu, výrobné kocky ľadu primrznú k sebe.

2. Ak sú kocky ľadu zamrznuté, otočte rukoväť misky na kocky ľadu viackrát doprava a pustite.
→ Obr. 2
- ✓ Kocky ľadu sa uvoľnia a spadnú do zásobníka na kocky ľadu.
3. Vytiahnite zásobník na kocky ľadu a ľadové kocky vyberte.
→ Obr. 3

2 Vyberanie výrobníka ľadových kociek

1. Vytiahnite zásuvku na mrazené potraviny až na doraz.
2. Uvoľnite svorku na ľavej strane zásuvky stlačením a výrobník ľadových kociek vyberte .
→ Obr. 4

1 Priprava ledenih kock

Za izdelavo ledenih kock uporabljate samo pitno vodo.

1. Odstranite predal za ledene kocke , ga do $\frac{3}{4}$ napolnite s pitno vodo in ga znova vstavite .
→ Sl. 1

Opomba: Če nalijete preveč pitne vode, to lahko vpliva na delovanje avtomata za ledene kocke. Posameznih ledenih kock ne bo mogoče vzeti iz predala za ledene kocke. Odvečna pitna voda steče v posodo za ledene kocke, kjer že pripravljene kocke zamrznejo in se sprimejo.

2. Ko so ledene kocke zamrznjene, ročaj predala za ledene kocke večkrat obrnite v desno in ga izpustite.
→ Sl. 2
- ✓ Ledene kocke se sprostijo in padejo v posodo za ledene kocke.
3. Izvlecite posodo za ledene kocke in odstranite ledene kocke.
→ Sl. 3

2 Odstranjevanje avtomata za ledene kocke

1. Predal za zamrznjeno hrano izvlecite do prislona.
2. Stisnite sponko na levi strani predala, da jo sprostite , in odstranite aparat za ledene kocke .
→ Sl. 4

1 Prodhimi i kubave të akullit

Përdorni vetëm ujë të pijshëm për prodhimin e kubave të akullit.

1. Hiqni kutinë e kubave të akullit , mbusheni në $\frac{3}{4}$ me ujë të pijshëm dhe vendoseni sërish në vend

→ Fig. 1

Shënim Uji i tepërt mund të ndikojë në funksionimin e prodhuesit të kubave të akullit. Kubat e akullit nuk nxirren të veçuar nga forma e kubave të akullit. Uji i tepërt derdhet brenda në kosh dhe kubat ekzistues të akullit ngrijnë të ngjitur me njëri-tjetrin.

2. Kur kubat e akullit të kenë ngrirë, rrotulloni disa herë nga e djathta dorezën e kutisë së kubave të akullit dhe lëshojeni.
→ Fig. 2
- ✓ Kubat e akullit lëshohen dhe bien brenda koshit të kubave të akullit.
3. Nxirrni jashtë koshin e akullit dhe merrni kubat e akullit.
→ Fig. 3

2 Heqja e prodhuesit të kubave të akullit

1. Tërhiqeni jashtë deri në fund koshin e ushqimeve të ngrira.
2. Lironi kapëset në anën e majtë të koshit duke i shtypur njëkohësisht dhe hiqni prodhuesin e kubave të akullit .
→ Fig. 4

1 Pravljenje kockica leda

Za pripremu kockica leda koristite isključivo vodu za piće.

1. Izvadite posudu za kockice leda , napunite je do $\frac{3}{4}$ vodom za piće i ponovo je umetnite .
→ Sl. 1

Napomena: Ukoliko sipate previše vode za piće, funkcija uređaja za pravljenje kockica leda može da bude ugrožena. Kockice leda ne izlaze pojedinačno iz posude za led. Ukoliko sipate previše vode za piće, voda teče u posudu za kockice leda i postojeće kockice se lepe.

2. Kada se kockice leda zamrznu, obrtno dugme posude za kockice leda više puta okrenite nadesno i pustite ga.
→ Sl. 2
- ✓ Kockice leda se oslobađaju i padaju u posudu za kockice leda.
3. Izvucite posudu za kockice leda i izvadite kockice leda.
→ Sl. 3

2 Vađenje uređaja za pravljenje kockica leda

1. Izvucite do kraja posudu za zamrznute namirnice.
2. Stezaljku na levoj strani posude otpustite stiskanjem i uklonite uređaj za pravljenje kockica leda .
→ Sl. 4

1 Göra isbitar

Använd bara dricksvatten vid tillverkning av isbitar.

1. Ta ur isbitsformen , fyll den med $\frac{3}{4}$ dricksvatten och sätt in den igen .
→ Fig. 1

Notera: Fyller du på för mycket dricksvatten kan det påverka isdispenserns funktion negativt. Isbitarna går inte att lossa separat i isbitsformen. Fyller du på för mycket dricksvatten rinner det över till isbitslådan så att isbitarna där fryser ihop.

2. När isbitarna fruset, vrid handtaget på isbitsformen flera gånger åt höger och släpp det sedan.
→ Fig. 2
- ✓ Isbitarna lossar och faller ned i isbitslådan.
3. Dra ut isbitslådan och ta isbitar.
→ Fig. 3

2 Ta ur isdispensern

1. Dra ut fryslådan ända till anslaget.
2. Tryck ihop och lossa klämman på vänstra lådsidan och ta ur isdispensern .
→ Fig. 4



9001714701

020223