



**BOSCH**



Register your  
new device on  
MyBosch now and  
get free benefits:  
[bosch-home.com/  
welcome](https://www.bosch-home.com/welcome)

# Kuivausrumpu

**WQG233CPSN**

[fi] Käyttöohje ja asennusohjeet

# Lisätietoja on digitaalisessa käyttöoppaassa.



## Sisällysluettelo

<b>1 Turvallisuus.....</b>	<b>4</b>	<b>8 Kuivaustavoite .....</b>	<b>24</b>
1.1 Yleisiä ohjeita .....	4	8.1 Kuivaustavoitteen muuttaminen.....	24
1.2 Määräyksenmukainen käyttö.....	4	8.2 Kuivaustavoitteen säätäminen .....	24
1.3 Käyttäjien rajoitukset .....	4	<b>9 Ohjelmat .....</b>	<b>25</b>
1.4 Turvallinen asennus.....	5	9.1 Automaattiohjelmat.....	25
1.5 Turvallinen käyttö.....	7	9.2 Aikaohjatut ohjelmat.....	26
1.6 Turvallinen puhdistus ja huolto.....	9	<b>10 Varusteet .....</b>	<b>27</b>
<b>2 Esinevahinkojen välttäminen ....</b>	<b>10</b>	<b>11 Pyykki .....</b>	<b>28</b>
<b>3 Ympäristönsuojelu ja säästö.....</b>	<b>10</b>	11.1 Pyykin esivalmistelu .....	28
3.1 Pakkausmateriaalin hävittäminen .....	10	<b>12 Käytön perusteet.....</b>	<b>28</b>
3.2 Energiansäästö.....	10	12.1 Laitteen kytkeminen päälle.....	28
3.3 Energiansäästötila .....	11	12.2 Ohjelman asettaminen .....	28
<b>4 Asennus ja liitäntä .....</b>	<b>11</b>	12.3 Pyykin asettaminen koneeseen.....	28
4.1 Laitteen purkaminen pakkauksesta .....	11	12.4 Pesuohjelman käynnistäminen.....	28
4.2 Toimitussisältö.....	11	12.5 Pyykin lisääminen.....	29
4.3 Sijoituspaikalle asetettavat vaatimukset .....	12	12.6 Ohjelman keskeyttäminen .....	29
4.4 Poistovesiletku.....	12	12.7 Pyykin poistaminen koneesta.....	29
4.5 Laitteen suoristaminen .....	15	12.8 Laitteen kytkeminen pois päältä.....	29
4.6 Laitteen liittäminen sähköverkkoon .....	15	12.9 Nukkasihti.....	29
<b>5 Tutustuminen .....</b>	<b>16</b>	12.10 Pohjaosan suodatinjärjestelmä .....	31
5.1 Laite .....	16	12.11 Kondenssivesisäiliö .....	32
5.2 Ohjauspaneeli.....	17	<b>13 Lapsilukko .....</b>	<b>33</b>
<b>6 Näyttö.....</b>	<b>18</b>	13.1 Lapsilukon aktivointi .....	33
<b>7 Valitsimet.....</b>	<b>21</b>	13.2 Lapsilukon deaktivointi.....	33

<b>14 Ryppyjenpoistotoiminto .....</b>	<b>33</b>
14.1 Ryppyjenpoistotoimintoa käyttävän ohjelman käynnistäminen.....	33
14.2 Vesisäiliön täyttäminen.....	34
<b>15 Perusasetukset .....</b>	<b>35</b>
<b>16 Puhdistus ja hoito .....</b>	<b>35</b>
16.1 Puhdistukseen ja hoitoon liittyviä vinkkejä.....	35
16.2 Pohjaosa.....	35
16.3 Vesisäiliön suodatin.....	38
16.4 Kosteustunnistin .....	38
<b>17 Toimintahäiriöiden korjaaminen.....</b>	<b>40</b>
<b>18 Kuljetus, säilytys ja hävittäminen.....</b>	<b>45</b>
18.1 Laitteen valmistelu kuljetusta varten .....	45
18.2 Käytöstä poistetun laitteen hävittäminen .....	45
<b>19 Huoltopalvelu .....</b>	<b>46</b>
19.1 Mallinumero (E-nro) ja valmistusnumero (FD).....	46
<b>20 Kulutustiedot.....</b>	<b>47</b>
<b>21 Tekniset tiedot.....</b>	<b>48</b>



# 1 Turvallisuus

Noudata seuraavia turvallisuusohjeita.

## 1.1 Yleisiä ohjeita



- Lue tämä ohje huolellisesti.
- Säilytä ohjeet ja tuotetiedot myöhempää käyttötarvetta tai mahdollista uutta omistajaa varten.
- Jos laitteessa on kuljetusvaurioita, älä kytke laitetta käyttöön.

## 1.2 Määräyksenmukainen käyttö

Käytä laitetta vain:

- kuivausrumpuun soveltuvien ja vedellä pestyjen tekstiilien kuivaamiseen ja raikastamiseen.
- yksityisissä kotitalouksissa ja kodinomaisen ympäristön suljetuissa tiloissa.
- enintään 4000 m korkeudella merenpinnasta.

## 1.3 Käyttäjien rajoitukset

Kahdeksanvuotiaat ja sitä vanhemmat lapset ja sellaiset henkilöt, joilla on alentunut fyysinen, aistillinen tai henkinen toimintakyky tai joilta puuttuu kokemusta ja/tai tietoa laitteen käytöstä, saavat käyttää laitetta vain valvonnan alaisena tai kun heille on neuvottu, miten laitetta käytetään turvallisesti ja he ovat ymmärtäneet laitteesta aiheutuvat vaarat.

Lapset eivät saa leikkiä laitteella.

Lapset eivät saa puhdistaa laitetta tai tehdä sille mitään käyttäjälle kuuluvia huoltotöitä ilman valvontaa.

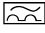
Pidä alle 3-vuotiaat lapset ja kotieläimet poissa laitteen lähetyiltä.

## 1.4 Turvallinen asennus

Noudata turvallisuusohjeita, kun asennat laitteen.

### **⚠ VAROITUS – Sähköiskun vaara!**

Epäasianmukaiset asennukset ovat vaarallisia.

- ▶ Liitä laite ainoastaan tyyppikilvessä olevien tietojen mukaiseen sähköverkkoon.
- ▶ Liitä laite vain määräysten mukaisesti asennetun, maadoitetun pistorasian kautta vaihtovirtaverkkoon.
- ▶ Talon suojamaadoitusjärjestelmän täytyy olla asennettu määräysten mukaisesti. Asennuksen johdon poikkileikkauksen pitää olla riittävän suuri.
- ▶ Käytä vikavirtasuojakytkintä käytettäessä vain tyyppiä, jossa on merkintä .
- ▶ Älä syötä laitteeseen virtaa ulkoisella kytkentälaitteella, esimerkiksi kellokytkimellä tai kauko-ohjaimella.
- ▶ Älä liitä laitetta virtapiiriin, jonka energialaitos kytkee säännöllisesti päälle ja pois päältä.
- ▶ Kun laite on asennettu, verkkojohdon pistokkeeseen pitää päästä vapaasti käsiksi, tai jos sitä ei ole mahdollista pitää ulottuvilla, kiinteään sähköliitintään on asennettava asennusmääräysten mukainen kaikki navat erottava katkaisin.
- ▶ Laitetta asentaessasi varmista, että verkkojohto ei jää puristuksiin eikä vahingoitu.

Verkkojohdon viallinen eristys on vaarallinen.

- ▶ Varmista, että verkkojohto ei koske laitteen kuumiin osiin tai lämmönlähteisiin.
- ▶ Varmista, että verkkojohto ei koske teräviin ulokkeisiin tai reunoihin.
- ▶ Verkkojohtoa ei saa taittaa, jättää puristuksiin eikä muuttaa.

### **⚠ VAROITUS – Tulipalovaara!**

Jatkojohdon ja hyväksymättömän adapterin käyttö on vaarallista.

- ▶ Älä käytä jatkojohtoja tai haaroitusrasioita.
- ▶ Jos virtajohto on liian lyhyt, ota yhteys huoltopalveluun.
- ▶ Käytä vain valmistajan hyväksymiä adaptereita.

### **⚠ VAROITUS – Loukkaantumisvaara!**

Laitteen suuri paino voi aiheuttaa tapaturmia laitetta nostettaessa.

▶ Älä nosta laitetta yksin.

Jos tämä laite asennetaan epäasianmukaisesti pesutorniin, laite voi päästä putoamaan.

▶ Liitä kuivausrumpu vain kuivausrummun valmistajan liitossarjalla pyykinpesukoneen päälle.

→ "*Varusteet*", *Sivu 27*. Muunlaisen asennusmenetelmän käyttäminen on kielletty.

▶ Älä asenna laitetta pesutorniin, jos kuivausrummun valmistajalla ei ole tarjolla tarkoitukseen sopivaa liitántäsarjaa.

▶ Älä asenna eri valmistajien syvyydeltään ja leveydeltään erilaisia laitteita pesutorniksi.

▶ Älä asenna pesutornia jalustalle; laitteet voivat päästä kaatumaan.

### **⚠ VAROITUS – Tukehtumisvaara!**

Lapset saattavat leikkiessään esim. vetää pakkausmateriaaleja päähänsä tai kääriytyä niihin ja tukehtua.

▶ Pidä pakkausmateriaali poissa lasten ulottuvilta.

▶ Älä anna lasten leikkiä pakkausmateriaalilla.

### **⚠ HUOMAA – Loukkaantumisvaara!**

Laite voi tärähtää tai liikkua käytön aikana.

▶ Sijoita laite puhtaalle, tasaiselle ja vakaalle alustalle.

▶ Suorista laite laitejalkojen ja vesivaa'an avulla.

Epäasianmukaisesti asennetut letkut ja verkkojohdot aiheuttavat kompastumisvaaran.

▶ Asenna letkut ja verkkojohdot siten, että niihin ei voi kompastua.

Jos laitetta siirretään sen ulkonevista rakenneosista, kuten esimerkiksi laitteen luukusta, osat voivat murtua.

▶ Älä siirrä laitetta sen ulkonevista rakenneosista.

### **⚠ HUOMAA – Leikkautumisvaara!**

Laitteen teräviin kulmiin koskeminen voi aiheuttaa viiltohaavoja.

▶ Älä koske laitteen teräviin kulmiin.

▶ Käytä suojakäsineitä laitetta asennettaessa ja kuljetettaessa.

## 1.5 Turvallinen käyttö

### **⚠ VAROITUS – Sähköiskun vaara!**

Viallinen laite tai verkkojohto on vaarallinen.

- ▶ Älä käytä viallista laitetta.
- ▶ Älä vedä verkkojohdosta, kun irrotat laitteen sähköverkosta. Vedä aina verkkojohdon pistokkeesta.
- ▶ Jos laite tai verkkojohto on rikki, irrota heti verkkojohdon pistoke tai kytke sulake sulakerasiassa pois päältä.
- ▶ Soita huoltopalveluun. → *Sivu 46*

Laitteeseen pääsevä kosteus voi aiheuttaa sähköiskun.

- ▶ Käytä laitetta vain suljetuissa tiloissa.
- ▶ Älä altista laitetta voimakkaalle kuumuudelle tai kosteudelle.
- ▶ Älä käytä laitteen puhdistukseen höyry- tai painepesuria, letkuja tai suihkua.

### **⚠ VAROITUS – Terveysriski!**

Lapset voivat leikkiessään lukita itsensä vahingossa laitteeseen ja joutua hengenvaaraan.

- ▶ Älä sijoita laitetta sellaisen oven taakse, joka vaikeuttaisi laitteen oven avaamista tai estäisi sen avaamisen.
- ▶ Vedä käytöstä poistettujen laitteiden verkkojohdon pistoke irti, katkaise verkkojohto ja riko laitteen ovesa oleva lukko siten, että laitteen luukkua ei saa enää suljettua.

### **⚠ VAROITUS – Tukehtumisvaara!**

Lapset voivat vetää henkeen tai niellä pieniä osia ja tukehtua niihin.

- ▶ Pidä pienet osat poissa lasten ulottuvilta.
- ▶ Älä anna lasten leikkiä pienillä osilla.

### **⚠ VAROITUS – Räjähdyksivaara!**

Laitteen ympäristössä oleva hiilipöly tai jauhot voivat aiheuttaa räjähdyksen.

- ▶ Pidä laitteen ympäristö puhtaana, kun käytät laitetta.

### **⚠ VAROITUS – Myrkytysvaara!**

Tämän laitteen kondenssivesi ei ole juomavettä; siinä voi olla nukkaa.

- ▶ Älä juo tai käytä muutoin laitteen kondenssivettä.
- Pesu- ja hoitoaineiden nauttiminen saattaa aiheuttaa myrkytyksiä.
- ▶ Jos nielet vahingossa ainetta, käänny lääkärin puoleen.
- ▶ Säilytä pesu- ja hoitoaineet poissa lasten ulottuvilta.

### **⚠ VAROITUS – Tulipalovaara!**

Tässä laitteessa oleva kylmäaine R290 on ympäristöystävällistä, mutta palavaa, ja se voi syttyä palamaan joutuessaan kosketuksiin avotulen tai sytytyslähteiden kanssa.



- ▶ Älä pidä avotulta tai sytytyslähteitä laitteen lähellä.

### **⚠ VAROITUS – Räjähdyksivaara!**

Nukkasihdissä olevat jäämät voivat syttyä kuivauksen yhteydessä palamaan.

- ▶ Puhdista nukkasiihti säännöllisesti.
- Herkästi syttyvät esineet, kuten savukkeensytyttimet tai tulitikut, voivat syttyä kuivauksen yhteydessä palamaan.
- ▶ Poista vaatteiden taskuista kaikki herkästi syttyvät esineet ennen kuivausta.

Pesemätön pyykki, joka on joutunut kosketuksiin liuotinaineiden, öljyn, vahan, vahanpoistoaineen, maalin, rasvan tai tahrannoistoaineen kanssa, voi syttyä kuivauksen yhteydessä palamaan.

- ▶ Älä kuivaa pesemätöntä pyykkiä tässä laitteessa.
- ▶ Huuhtelee tällainen pyykki ennen kuivausta huolellisesti kuumalla vedellä ja pesuaineella.
- ▶ Älä käytä laitetta, jos pyykki on edellä puhdistettu teollisuuskemikaaleilla.

### **⚠ VAROITUS – Tulipalovaara!**

Jos kuivaus keskeytetään ennenaikaisesti, pyykki ei jäähdy riittävästi ja se voi syttyä palamaan.

- ▶ Älä keskeytä kuivausohjelmaa ennenaikaisesti.



- ▶ Jos kuivaus keskeytyy ennenaikaisesti, ota pyykki heti pois koneesta ja levitä se kuivumaan.

### **⚠ HUOMAA – Loukkaantumisvaara!**

Jos laitteen päälle nouseaan tai kiivetään, kansi voi murtua.

- ▶ Älä nouse tai kiipeä laitteen päälle.

Jos istuudut avoimen luukun päälle tai nojaat siihen, laite voi kaatua.

- ▶ Älä istuudu laitteen luukun päälle tai nojaa siihen.
- ▶ Älä aseta mitään esineitä laitteen luukun päälle.

Jos kosketat pyörivää rumpua, saatat loukata kätesi.

- ▶ Odota, että rumpu on kokonaan pysähtynyt ennen kuin kosketat rumpua.

## **1.6 Turvallinen puhdistus ja huolto**

Noudata turvallisuusohjeita, kun puhdistat ja huollat laitetta.

### **⚠ VAROITUS – Sähköiskun vaara!**

Epäasianmukaiset korjaukset ovat vaarallisia.

- ▶ Laitteen korjaustöitä saavat tehdä vain alan ammattilaiset.
- ▶ Laitteen korjaukseen saa käyttää vain alkuperäisiä varaosia.
- ▶ Jos laitteen verkkojohto vaurioituu, sen saa turvallisuussyistä vaihtaa vain valmistaja, sen huoltopalvelu tai vastaavan pätevyyden omaava henkilö.

Laitteeseen pääsevä kosteus voi aiheuttaa sähköiskun.

- ▶ Älä käytä laitteen puhdistukseen höyry- tai painepesuria, letkuja tai suihkua.

### **⚠ VAROITUS – Loukkaantumisvaara!**

Muiden kuin alkuperäisten varaosien ja alkuperäisten varusteiden käyttö on vaarallista.

- ▶ Käytä vain valmistajan alkuperäisiä varaosia ja alkuperäisiä varusteita.

### **⚠ VAROITUS – Myrkytysvaara!**

Liuotinpitoisia puhdistusaineita käytettäessä saattaa muodostua myrkyllisiä höyryjä.

- ▶ Älä käytä liuotinpitoisia puhdistusaineita.

---

## 2 Esinevahinkojen välttäminen

Noudata näitä neuvoja, jotta vältät aineelliset vahingot ja laitevauriot.

### HUOMIO!

Huuheluaaineiden, pesuaineiden, hoitoaineiden ja puhdistusaineiden virheellinen annostelu voi haitata laitteen toimintaa.

- ▶ Noudata valmistajien annostelusuosituksia.

Suurimman sallitun täyttömäärän ylittäminen haittaa laitteen toimintaa.

- ▶ Ota kunkin ohjelman suurin sallittu täyttömäärä huomioon äläkä ylitä määrää.

→ "Ohjelmat", Sivu 25

Laitteen ylikuumentuminen voi haitata laitteen toimintaa.

- ▶ Pidä laitteen ilmanottoaukko vapaana, kun laite on käytössä.
- ▶ Varmista riittävä tuuletus huoneessa.

Kevyet esineet, kuten hiukset ja nukka, voivat imeytyä käytön aikana laitteen ilmanottoaukkoon ja haitata laitteen toimintaa.

- ▶ Pidä laitteen ympäristö puhtaana, kun käytät laitetta.
- ▶ Pidä kevyet esineet poissa laitteen läheltä.

Käyttö puuttuvan, epätäydellisen tai viallisen nukkasuojan (laitteen varustuksesta riippuen esimerkiksi nukkasiihi, nukankerääjä, nukkamatto) kanssa voi aiheuttaa laitevaurioita.

- ▶ Älä käytä laitetta puuttuvan, epätäydellisen tai viallisen nukkasuojan kanssa.

Vaahтомуovi tai vaahtokumi voi muuttaa muotoaan tai sulaa rumpukuivauksen yhteydessä.

- ▶ Älä kuivaa laitteessa vaahtomuovia tai vaahtokumia sisältävää pyykkiä.

Soveltumattomat puhdistusaineet voivat vahingoittaa laitteen pintoja.

- ▶ Älä käytä voimakkaita tai hankaavia puhdistusaineita.
- ▶ Älä käytä vahvasti alkoholipitoisia puhdistusaineita.
- ▶ Älä käytä kovia hankaustyynyjä tai puhdistussieniä.
- ▶ Puhdista laite vain vedellä ja pehmeällä, kostealla liinalla.
- ▶ Poista laitteen kanssa kosketuksiin joutuneet pesuainejäämät, suihkejäämät ja muu lika heti.

---

## 3 Ympäristönsuojelu ja säästö

### 3.1 Pakkausmateriaalin hävittäminen

Pakkausmateriaalit ovat ympäristöystävällisiä ja kierrätyskelpoisia.

- ▶ Hävitä yksittäiset osat lajiteltuina.

### 3.2 Energiansäästö

Laitteesi kuluttaa vähemmän sähköä, kun noudatat näitä ohjeita.

Käytä laitetta hyvin tuuletetussa huoneessa ja pidä laitteen ilmanottoaukko vapaana.

- ✓ Jos ilmanvaihto on puutteellinen, ohjelman kesto pitenee ja energiankulutus kasvaa.

Linkoa pyykki pesukoneessa ennen kuivausta.

- ✓ Kosteampi pyykki pidentää ohjelman kestoja ja lisää energiankulutusta.

Noudata ohjelmien suurinta sallittua täyttömäärää.

→ "Ohjelmat", Sivu 25

- ✓ Suurimman sallitun täyttömäärän ylittäminen pidentää ohjelman kestoa ja lisää energiankulutusta.

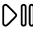
Puhdista nukkasuhti → Sivu 29  
kuivauksen jälkeen.

- ✓ Likaantunut nukkasuhti heikentää ilmanvirtausta laitteessa, pidentää ohjelman kestoa ja lisää energiankulutusta.

Kuivaa pohjaosan suodatinjärjestelmän → Sivu 31  
suodattimet huolellisesti puhdistuksen jälkeen.

- ✓ Kosteammat suodattimet pidentävät ohjelman kestoa ja lisäävät energiankulutusta.

### 3.3 Energiansäästötila

Jos laite on pidemmän aikaa käyttämättä, laite kytkeytyy automaattisesti energiansäästötilaan. Kaikki näytöt sammuvat ja **Start/**  **Reload** vilkkuu.

Energiansäästötila päättyy, kun käytät taas laitetta.

## 4 Asennus ja liitäntä

### 4.1 Laitteen purkaminen pakkauksesta

#### HUOMIO!

Rumpuun jääneet esineet, joita ei ole tarkoitettu käytettäväksi laitteessa, voivat aiheuttaa esine- ja laitevaurioita.

- ▶ Poista nämä esineet ja kaikki mukana toimitetut varusteet rummusta ennen kuin käytät laitetta.

1. Poista kaikki pakkausmateriaali ja suojakalvot laitteesta.  
→ "Pakkausmateriaalin hävittäminen", Sivu 10
2. Tarkasta, onko laitteessa näkyviä vaurioita.
3. Avaa laitteen luukku.  
→ "Käytön perusteet", Sivu 28
4. Poista varusteet rummusta.
5. Sulje laitteen luukku.

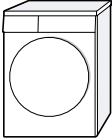


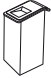
### 4.2 Toimitussisältö

Kun olet poistanut kaikki osat pakkauksesta, tarkista ettei niissä ole kuljetusvaurioita ja että kaikki osat ovat mukana.

#### HUOMIO!

Laitteen käyttö epätäydellisten tai viallisten varusteiden kanssa voi haitata laitteen toimintaa tai aiheuttaa aineellisia vahinkoja ja laitevaurioita.

- ▶ Älä käytä laitetta epätäydellisten tai viallisten varusteiden kanssa.
- ▶ Vaihda varusteet ennen laitteen käyttöä.  
→ "Varusteet", Sivu 27

Toimitussisältö	Kuvaus
	Kuivausrumpu
	Laitteen asiakirjat
	Poistovesiletku ja liitântäadapteri, kiinnitysmateriaali ja kaareva tuki. → "Poistovesiletku", Sivu 12
	Vesikannu → "Vesisäiliön täyttäminen", Sivu 34

### 4.3 Sijoituspaikalle asetettavat vaatimukset

#### HUOMIO!

Jos laitetta kallistetaan yli 40°, laitteessa oleva jäännösvesi voi valua ulos ja aiheuttaa vaurioita.

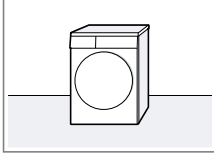
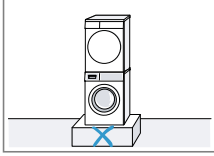
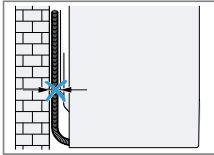
- ▶ Kallista laitetta varovasti.
- ▶ Kuljeta laite pystyasennossa.

Laitteessa oleva jäätyvä jäännösvesi voi aiheuttaa laitevaurioita.

- ▶ Älä sijoita laitetta ulos tai tiloihin, joissa vesi voi jäätyä, äläkä käytä laitetta tällaisissa tiloissa.

Jos laitetta käytetään heti kuljetuksen jälkeen, laitteen sisältämä kylmäaine voi aiheuttaa laitevaurioita.

- ▶ Anna laitteen seistä heti kuljetuksen jälkeen paikallaan kaksi tuntia ennen kuin otat laitteen käyttöön.

Sijoituspaikka	Vaatimukset
Lattialla 	Aseta laite puhtaalle, tasaiselle ja kantavalle alustalle. Suorista laite → Sivu 15.
Pesutornissa 	Sijoita tämä laite vain kuivausrummun valmistajan alkuperäisellä liitossarjalla pesutorniin. → "Varusteet", Sivu 27  → "Varusteet", Sivu 27 Sijoita tämä laite vain saman valmistajan pyykinpesukoneen päälle. Tämän laitteen syvyyden ja leveyden pitää olla yhteneväiset pyykinpesukoneen mittojen kanssa. Älä asenna pesutornia jalustalle.
Seinän vieressä 	Älä asenna letkuja puristuksiin seinän ja laitteen väliin.

### 4.4 Poistovesiletku

Laitteeseen kertyy kuivauksen aikana kondenssivettä, jota laite käyttää automaattiseen puhdistukseen. Käytä

poistovesiletkua ohjatakseksi ylimääräisen kondenssiveden suoraan viemäriin.

### Huomautukset

- Käytä laitetta mukana toimitetulla poistovesiletkulla. Kun liität poistovesiletkun → *Sivu 13*, sinun ei tarvitse tyhjentää kondenssivesisäiliötä → *Sivu 32* säännöllisesti.
- Voit tilata tämä lisävarusteen → "*Varusteet*", *Sivu 27* huoltopalvelusta.

### Poistovesiletkun liittäminen

Jos et halua tyhjentää laitteen kondenssivesisäiliötä säännöllisesti, liitä poistovesiletku laitteeseen.

### HUOMIO!

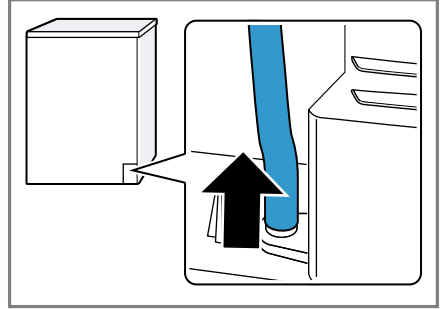
Jos laitetta käytetään ilman asianmukaisesti liitettyä kondenssivesiletkua tai poistovesiletkua, liitännästä voi valua nestettä.

- ▶ Liitä ennen laitteen käyttöä kondenssivesiletku tai poistovesiletku asianmukaisesti liitännään.

### Vaativuudet

- Laite ja varusteet on purettu pakkauksesta.  
→ "*Laitteen purkaminen pakkauksesta*", *Sivu 11*
- Laite on sijoitettu käyttöpaikkaan.  
→ "*Sijoituspaikalle asetettavat vaatimukset*", *Sivu 12*

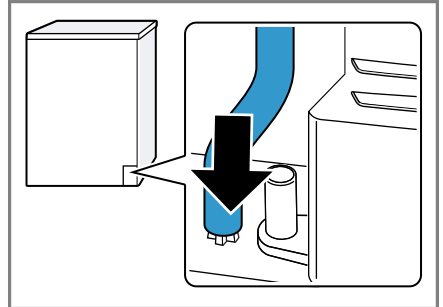
1. Vedä kondenssivesiletku pois liitännästä.



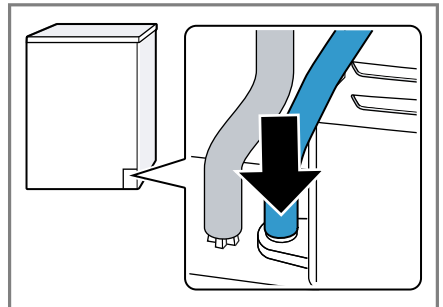
Kondenssivesiletku on kiinnitetty tehtaalla liitännään.

**Huomautus:** Kun kondenssivesiletku poistetaan, liitännästä voi valua vähän nestettä.

2. Työnnä kondenssivesiletku pidikkeeseen.

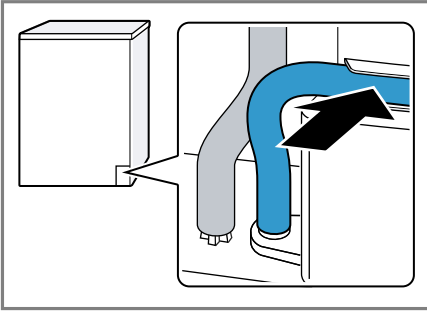


3. Työnnä poistovesiletku liitännään vasteeseen saakka.



## fi Asennus ja liitäntä

4. Aseta poistovesiletku letkun ohjaimeen.



Varmista, että poistovesiletku ei taitu.

5. Liitä laite vedenpoistoon.  
→ "Poistovesiliitännän liitäntätyypit",  
Sivu 14

**Ohje:** Jos haluat ohjata kondenssiveden uudelleen kondenssivesisäiliöön (esim. laitteen paikan vaihdon yhteydessä), tee kaikki vaiheet taas päinvastaisessa järjestyksessä.

### Poistovesiliitännän liitäntätyypit

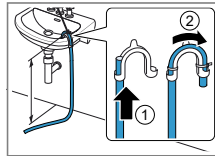
#### HUOMIO!

Jos poistoviemäri on tukossa tai suljettu, poistovesi voi valua takaisin laitteeseen.

- Varmista ennen laitteen käyttöä, että poistovesi poistuu nopeasti, ja poista tukokset.

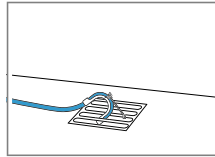
**Huomautus:** Y-liittimellä → *Sivu 27* voit liittää toisen laitteen kuten esimerkiksi pyykinpeuskoneen poistovesiletkun hajulukon samaan viemäriin.

Vedenpoisto pesualtaaseen.



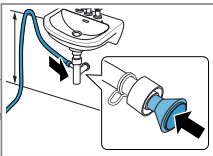
Työnnä poistovesiletku kokonaan läpi ja kiinnitä kiinnitysmateriaalilla. Kiinnitä kaari enintään 100 cm:n korkeuteen.

Vedenpoisto viemäriin.



Työnnä poistovesiletku kokonaan läpi ja kiinnitä kiinnitysmateriaalilla. Kiinnitä kaari viemäriin.

Vedenpoisto hajulukkaan.

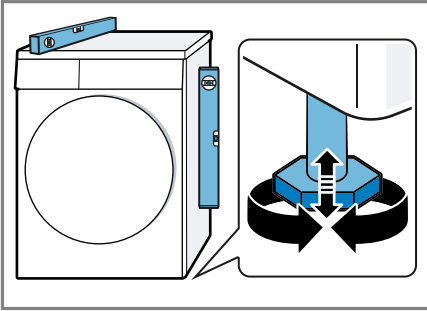


Varmista liitäntäkohdan pitävyys letkunkiristimellä (12 - 22 mm). Kiinnitä poistovesiletku letkun ohjaimella vähintään 80 cm:n ja enintään 100 cm:n korkeuteen.

## 4.5 Laitteen suoristaminen

Suorista laite oikein, jotta vähennät häiriöääniä ja värinöitä.

- Suorista laite kiertämällä laitejalkoja. Tarkasta laitteen sijoitus vesivaa'alla.



Laitteen on oltava tukevasti lattialla kaikkien jalkojen varassa.

## 4.6 Laitteen liittäminen sähköverkkoon

1. Liitä verkkojohdon verkkopistoke laitteen läheisyydessä olevaan pistorasiaan.

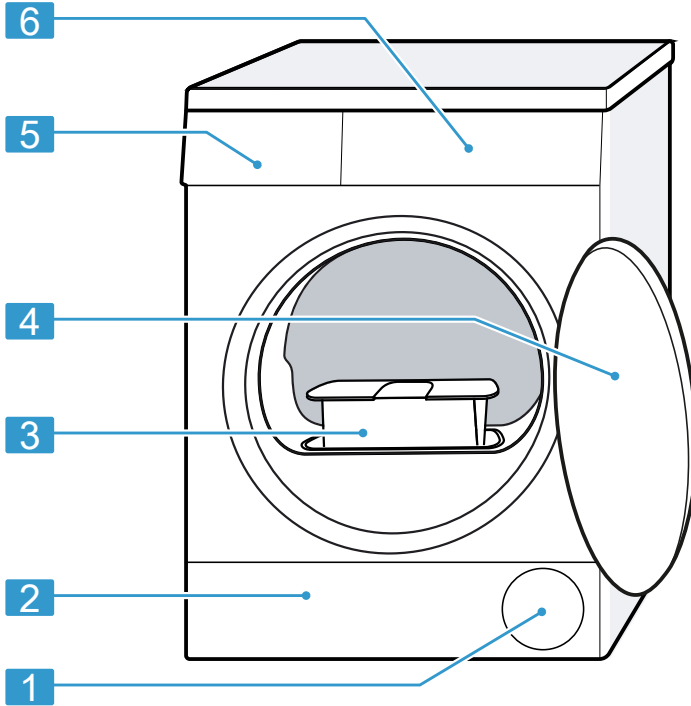
Laitteen liitännätiedot löydät teknisistä tiedoista → *Sivu 48*.

2. Tarkista verkkopistokkeen kiinnitys.

## 5 Tutustuminen

### 5.1 Laite

Tästä löydät yleiskuvan laitteen osista.



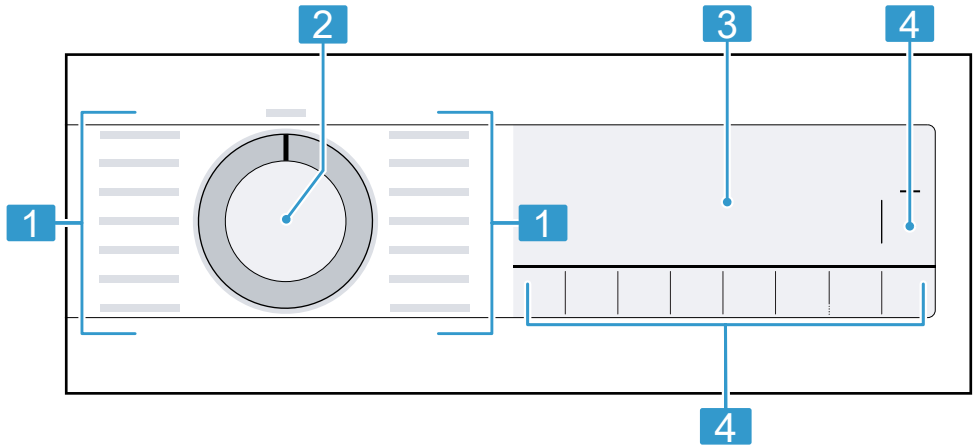
Laitteen tyypistä riippuen voivat tietyt yksityiskohdat kuten väri ja muoto poiketa kuvasta.

<b>1</b>	Ilmanottoaukko	<b>4</b>	Luukku
<b>2</b>	Pohjaosan → <i>Sivu 35</i> huoltoluukku	<b>5</b>	Kondenssivesisäiliö → <i>Sivu 32</i>
<b>3</b>	Nukkasihti → <i>Sivu 29</i>	<b>6</b>	Ohjauspaneeli → <i>Sivu 17</i>



## 5.2 Ohjauspaneeli

Käyttöpaneelin avulla asetetaan laitteen toiminnot ja nähdään tiedot sen käyttötilasta.



1 Ohjelmat → *Sivu 25*

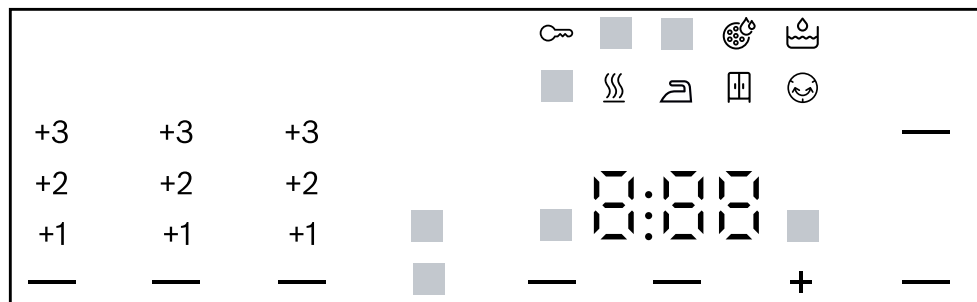
2 Ohjelmavalitsin → *Sivu 28*

3 Näyttö → *Sivu 18*

4 Valitsimet → *Sivu 21*

## 6 Näyttö

Näytössä näet voimassa olevat asetusrivot, valintamahdollisuudet ja ohjetekstit.



Esimerkki näytöstä





Näyttö	Nimitys	Kuvaus
0:40 <sup>1</sup>	Ohjelman kesto/ ohjelman jäljellä oleva kesto	Ohjelman likimääräinen todennäköinen kesto tai ohjelman jäljellä oleva kesto.
1:25	Aikaohjattu ohjelma	Aikaohjattu ohjelma on asetettu. → "Aikaohjatut ohjelmat", Sivu 26
8,0 kg <sup>1</sup>	Täyttösuositus	Suurin sallittu täyttömäärä asetetulle ohjelmalle kg.
+ 0:45 <sup>1</sup>	Ajastusaika	→ "Valitsimet", Sivu 23
	Lapsilukko	<ul style="list-style-type: none"> <li>palaa: lapsilukko on aktivoitu.</li> <li>vilkkuu: lapsilukko on aktivoitu ja laitetta on käytetty.</li> </ul> → "Lapsilukon deaktivointi", Sivu 33
—	Käynnistys / tauko	Ohjelman käynnistäminen, keskeyttäminen tai pysäyttäminen tauon ajaksi <ul style="list-style-type: none"> <li>palaa: ohjelma on käynnissä ja se voidaan keskeyttää tai pysäyttää tauon ajaksi.</li> <li>vilkkuu: ohjelma voidaan käynnistää tai sitä voidaan jatkaa.</li> </ul>

<sup>1</sup> Esimerkki

Näyttö	Nimitys	Kuvaus
—	Kuivaustavoite Silityskuiva	Kuivaustavoite on aktivoitu. → "Valitsimet", Sivu 22
—	Kuivaustavoite Kaappikuiva	Kuivaustavoite on aktivoitu. → "Valitsimet", Sivu 22
—	Kuivaustavoite Kaappikuiva plus	Kuivaustavoite on aktivoitu. → "Valitsimet", Sivu 21
+1 +2 +3	Kuivaustavoitetta muutettu	Muutettu kuivaustavoite on aktivoitu. → "Valitsimet", Sivu 21  → "Valitsimet", Sivu 22  → "Valitsimet", Sivu 22
—	Rypistymisesto	Rypistymisesto on aktivoitu. → "Valitsimet", Sivu 22
—	Hellävarainen kuivaus	Hellävarainen kuivaus hellävaraista käsittelyä vaativille tekstileille on aktivoitu. → "Valitsimet", Sivu 23
4kg —	Puolitettu täyttömäärä	Puolitettu täyttömäärä on aktivoitu. → "Valitsimet", Sivu 23
—	Hiljainen kuivaus	Hiljainen kuivaus ilman merkkiäänä on aktivoitu. → "Valitsimet", Sivu 23
	Kondenssivesisäiliö	Kondenssivesisäiliön tyhjentäminen → Sivu 32. Kondenssivesisäiliön työntäminen paikalleen → Sivu 33.
	Nukkasihti	Nukkasihdin puhdistus → Sivu 29.
	Pohjaosan suodatinjärjestelmä	Pohjaosan suodatinjärjestelmän puhdistus → Sivu 31.
	Vesisäiliö	Vesisäiliön täyttäminen → Sivu 34 ryppyjenpoistotoimintoa varten.
Hot	Jäähdytysprosessi	Pyykki jäähdytetään rummun pyöriessä, jotta vältetään pyykin vaurioituminen. Prosessi voidaan keskeyttää avaamalla luukku. <b>Huomautus:</b> Älä muuta ohjelmaa.
	Kuivaus	Ohjelman tila
	Kuivaustavoite Silityskuiva	Ohjelman tila






<sup>1</sup> Esimerkki








**fi** Näyttö



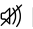

<b>Näyttö</b>	<b>Nimitys</b>	<b>Kuvaus</b>
	Kuivaustavoite Kaappikuiva	Ohjelman tila
	Rypistymisestä	Ohjelman tila
	Ryppyjenpoistotoi minto	Ohjelman tila
	Tauko	Ohjelman tila
End	Ohjelman päätyminen	Ohjelman tila
<sup>1</sup> Esimerkki		

## 7 Valitsimet

Tästä löydät yhteenvedon valitsimista ja niiden säätömahdollisuuksista.




Valitsin	Valinta	Kuvaus
Start/  Reload	<ul style="list-style-type: none"> <li>■ käynnistäminen</li> <li>■ keskeyttäminen</li> <li>■ pysäyttäminen tauon ajaksi</li> </ul>	Ohjelman käynnistäminen, keskeyttäminen tai pysäyttäminen tauon ajaksi.
 3 sek.	<ul style="list-style-type: none"> <li>■ aktivointi</li> <li>■ deaktivointi</li> </ul>	Lapsilukon aktivointi tai deaktivointi. Ohjauspaneelin lukitseminen tahattoman käytön estämiseksi. Kun lapsilukko on aktivoitu ja laite kytetään pois päältä, lapsilukko pysyy aktivoituna. → " <i>Lapsilukko</i> ", Sivu 33
 Cupboard Dry Plus	<ul style="list-style-type: none"> <li>■  Cupboard Dry Plus</li> <li>■ +1</li> <li>■ +2</li> <li>■ +3</li> </ul>	<ul style="list-style-type: none"> <li>■ Valinnalla  Cupboard Dry Plus on kuivaustavoite aktivoitu. Kuivaustavoite määrittää sen, miten kostea tai kuivaa pyykki on ohjelman päätyttyä. → "<i>Kuivaustavoite</i>", Sivu 24</li> <li>■ Valinnalla +1, +2 tai +3 on kuivaustavoitetta muutettu. → "<i>Kuivaustavoitteen säätäminen</i>", Sivu 24</li> </ul>

Valitsin	Valinta	Kuvaus
 Cupboard Dry	<ul style="list-style-type: none"> <li>■  Cupboard Dry</li> <li>■ +1</li> <li>■ +2</li> <li>■ +3</li> </ul>	<ul style="list-style-type: none"> <li>■ Valinnalla  Cupboard Dry on kuivaustavoite aktivoitu. Kuivaustavoite määrittää sen, miten kostea tai kuivaa pyykki on ohjelman päätyttyä. → "Kuivaustavoite", Sivu 24</li> <li>■ Valinnalla +1, +2 tai +3 on kuivaustavoitetta muutettu. → "Kuivaustavoitteen säätäminen", Sivu 24</li> </ul>
 Iron Dry	<ul style="list-style-type: none"> <li>■  Iron Dry</li> <li>■ +1</li> <li>■ +2</li> <li>■ +3</li> </ul>	<ul style="list-style-type: none"> <li>■ Valinnalla  Iron Dry on kuivaustavoite aktivoitu. Kuivaustavoite määrittää sen, miten kostea tai kuivaa pyykki on ohjelman päätyttyä. → "Kuivaustavoite", Sivu 24</li> <li>■ Valinnalla +1, +2 tai +3 on kuivaustavoitetta muutettu. → "Kuivaustavoitteen säätäminen", Sivu 24</li> </ul>
 Reduced Ironing	<ul style="list-style-type: none"> <li>■ aktivointi</li> <li>■ deaktivointi</li> </ul>	Rypistymiseston aktivointi tai deaktivointi. Rumpu liikuttaa pyykkiä ohjelman päättymisen jälkeen 60 minuuttia säännöllisin väliajoin rypistymisen vähentämiseksi.

<b>Valitsin</b>	<b>Valinta</b>	<b>Kuvaus</b>
 Low Heat	<ul style="list-style-type: none"> <li>■ aktiivointi</li> <li>■ deaktiivointi</li> </ul>	Hellävaraisen kuivauksen aktiivointi tai deaktiivointi. Lämpötila lasketaan hellävaraista käsittelyä vaativia tekstiilejä varten, kuten esim. polyakryyli tai elastaani. Ohjelma kestää tavallista kauemmin.
 Finish in	<ul style="list-style-type: none"> <li>■ Ohjelman päättyminen</li> <li>■ Ohjelman kesto</li> </ul>	<ul style="list-style-type: none"> <li>■ Määritä ohjelman päättyminen. Ohjelman kesto sisältyy jo asetettuun tuntimäärään. Ohjelman käynnistyksen jälkeen näytössä näkyy ohjelman kesto.</li> <li>■ Aseta ohjelman kesto aikaohjatuille ohjelmille. → <i>"Aikaohjatut ohjelmat"</i>, Sivu 26</li> </ul>
 Mute	<ul style="list-style-type: none"> <li>■ aktiivointi</li> <li>■ deaktiivointi</li> </ul>	Ohjelman päättymisen äänimerkin aktiivointi tai deaktiivointi.
 Half Load	<ul style="list-style-type: none"> <li>■ aktiivointi</li> <li>■ deaktiivointi</li> </ul>	Yksittäisten vaatekappaleiden tai pienten täyttömäärien kuivaaminen.







## 8 Kuivaustavoite

Jokaiselle automaattiohjelmalle on esiasetettu kuivaustavoite. Kuivaustavoite määrittää sen, miten kuivaa tai kosteaa pyykki on ohjelman päätyttyä.

Kuivaustavoite	Pyykki	Kuivaustulos
 Cupboard Dry Plus	Vaikeasti kuivuvat monikerroksiset, paksut tekstiilit.	Pyykki on kuivaa.
 Cupboard Dry	Normaalit, yksikerroksiset tekstiilit.	Pyykki on kuivaa.
 Iron Dry	Normaalit, yksikerroksiset tekstiilit	Pyykki on kuivauksen jälkeen vielä hieman kosteaa. Silitä pyykki tai ripusta se kuivumaan, jotta vältät rypistymisen kuivauksen jälkeen.

### 8.1 Kuivaustavoitteen muuttaminen

Voit muuttaa joidenkin automaattiohjelmien kuivaustavoitteen, jotta pyykistä tulee vielä kuivempaa tai kosteampaa.

- Aseta automaattiohjelma.  
→ "Automaattiohjelmat", Sivu 25
- Näytössä näkyy esiasetettu kuivaustavoite.
- Paina  **Cupboard Dry**,  **Cupboard Dry Plus** tai  **Iron Dry**.
- Näytössä näkyy: ,  tai 

- Paina  **Cupboard Dry Plus**,  **Cupboard Dry** tai  **Iron Dry**.
- Näytössä näkyy: "+1", "+2" tai "+3".

### 8.2 Kuivaustavoitteen säätäminen

Jos pyykki tuntuu tietyllä kuivaustavoitteella kuivaamisen jälkeen liian kostealta, voit säätää kuivaustavoitetta.

- Aseta automaattiohjelma.  
→ "Automaattiohjelmat", Sivu 25
- Näytössä näkyy esiasetettu kuivaustavoite.



## 9 Ohjelmat

Voit kuivata tekstiilit joko automaattiohjelmalla tai aikaohjatulla ohjelmalla.

### 9.1 Automaattiohjelmat

Automaattiohjelmat ovat ohjelmia, joissa kosteustunnistimet mittaavat pyykin jäännöskosteuden kuivauksen kuluessa. Ohjelma päättyy vasta, kun asetettu kuivaustavoite on saavutettu. Jokaisella automaattiohjelmalla on kuivaustavoite → *Sivu 24*. Kuivaustavoite määrittää sen, miten kuivaa tai kosteaa pyykki on ohjelman päättyttyä.

#### Ohjeet

- Valitse kuivaustavoite tekstiilien tai haluamasi kuivaustuloksen mukaan.  
→ "*Kuivaustavoite*", *Sivu 24*
- Pyykin hoito-ohjemerkinnoista löydät lisää ohjeita ohjelmanvalinnasta.

Ohjelma	Kuvaus	suurin täyttömäärä (kg)
Puuvilla	Kulutusta ja valkopesua kestävien puuvilla- ja pellavatekstiilien kuivaus.	8,0
☐ Puuvilla Eco	Kulutusta ja valkopesua kestävien puuvilla- ja pellavatekstiilien kuivaus. Energiaa säästävä ohjelma.	8,0
Synteettiset	Tekokokuitua ja sekoitekuitua olevien tekstiilien kuivaus.	3,5
Mix	Puuvillaa ja tekokuitua olevien tekstiilien kuivaus.	3,0
Vuodevaatteet	Puuvillaisten pussilakanoiden ja tynnyliinujen sekä lakanoiden kuivaus. <b>Huomautus:</b> Rummun liikkeet on optimoitu suurikokoisten tekstiilien kuivaukseen.	3,5
Hienopesu	Satiinia, tekokuitua ja sekoitekuitua olevien hellävaraista käsittelyä vaativien tekstiilien kuivaus.	2,0
Hygieniä Plus	Kulutusta ja valkopesua kestävien puuvilla- ja pellavatekstiilien kuivaus. <b>Huomautus:</b> Sopii erityisesti tavallista suurempien hygieniavaatimusten täyttämiseen.	4,0
Sport	Nopeasti kuivuvien funktionaalisten, mikrokuitua tai tekokuitua olevien urheiluvaatteiden kuivaus.	1,5

Ohjelma	Kuvaus	suurin täyttömäärä (kg)
Kauluspaidat	Puuvillaa, pellavaa, synteettistä materiaalia tai sekoitekuitua olevien paitojen ja puseroiden kuivaus. <b>Huomautus:</b> Kuivaa optimaalisen kuivaustuloksen saavuttamiseksi kerrallaan enintään 5 paitaa tai 5 puseroa. Silitä pyykki kuivauksen jälkeen tai ripusta se kuivumaan. Jäännöskosteus jakautuu silloin tasaisesti.	1,5
Pika 40'	Tekokuitua tai kevyttä puuvillaa olevien tekstiilien kuivaus.	2,0
Pyyhkeet	Kulutusta ja valkopesua kestävien puuvillaa ja pellavaa olevien pyyheliinoiden ja kylpytakien kuivaus.	6,0

## 9.2 Aikaohjatut ohjelmat

Aikaohjatut ohjelmat ovat ohjelmia, joissa on kiinteästi määritetty tai säädettävissä oleva ohjelman kesto. Ohjelma päättyy määritetyn ajan kuluttua, myös silloin, kun pyykki ei esimerkiksi ole vielä kuivaa. Aikaohjatut ohjelmat sopivat yksittäisten vaatekappaleiden tai ohuiden tekstiilien kuivaamiseen.

**Ohje:** Pyykin hoito-ohjemerkinnoista löydät lisää ohjeita ohjelmanvalinnasta.

Aikaohjattu ohjelma	Kuvaus	suurin täyttömäärä (kg)
5 Kauluspaitaa 🌀	Ryppyjen ja ilmasta tarttuneiden hajujen vähentäminen kerran käytetyistä paidoista tai puseroista. → "Ryppyjenpoistotoiminto", Sivu 33	2 - 5 vaatekappaleita
1 Kauluspaita 🌀	Ryppyjen ja ilmasta tarttuneiden hajujen vähentäminen kerran käytetyistä paidoista tai puseroista. → "Ryppyjenpoistotoiminto", Sivu 33	yksi vaatekappale
Aikaohjelma lämmin	Kaikkien tekstiililajien paitsi villan ja silkin kuivaus. Sopii esikuivatulle tai vain vähän kostealle pyykille ja monikerroksisten, paksujen tekstiilien jälkiuivaukseen.	3,0

## 10 Varusteet

Käytä alkuperäisiä varusteita. Ne on suunniteltu laitettasi varten.

**Huomautus:** Joissakin varusteissa on käytettävissä väri vaihtoehtoja. Ota yhteys  
→ "Huoltopalvelu", Sivu 46.

	<b>Käyttö</b>	<b>Tilausnumero</b>
Liitossarja	Laitteen asentaminen tilaa säästään tarkoitukseen sopivan saman valmistajan samanlevyisen ja -syvyisen pyykinpesukoneen päälle.	WTZ27410
Liitossarja, jossa ulos vedettävä työtaso	Laitteen asentaminen tilaa säästään tarkoitukseen sopivan saman valmistajan samanlevyisen ja -syvyisen pyykinpesukoneen päälle. Ulos vedettävä työtaso helpottaa laitteen täyttämistä ja tyhjentämistä.	WTZ27400
Y-liitin	Toisen laitteen vedenpoistoletkun liittäminen samaan hajulukon viemäriin.	15000490
Suodatinmatto	Varaosa pohjaosan suodatinjärjestelmän suojaamiseksi nukalta.	12022801
Jalusta	Sijoita laite korkeammalle täyttämisen ja tyhjentämisen helpottamiseksi.	WTZPW20D

---

## 11 Pyykki

**Huomautus:** Lisätietoja löydät digitaalisesta käyttöohjekirjasta skannaamalla sisällysluettelossa olevan QR-koodin tai osoitteesta [www.bosch-home.com](http://www.bosch-home.com).

### 11.1 Pyykin esivalmistelu

#### HUOMIO!

Pyykkiin jääneet esineet voivat vahingoittaa pyykkiä ja rumpua.

- ▶ Tyhjennä taskut ennen kuin laitat pyykin koneeseen.
- ▶ Esikäsittele pyykki laitteen ja pyykin suojaamiseksi.
  - Tyhjennä taskut
  - Harjaa taskuissa ja käänteissä oleva hiekka pois
  - Sulje pussilakanat ja tyynyliinat
  - Sulje kaikki vetoketjut, tarrakiinnikkeet, hakaset ja nepparit
  - Sido irralliset kangasvyöt, esiliinojen nauhat jne. tai käytä pesupussia
  - Poista verhojen ripustusrullat ja lyijypainot tai käytä pesupussia
  - Käytä pienille vaatteille, kuten esimerkiksi lasten sukille, pesupussia
  - Avaa pyykin laskokset ja käänteile pyykki ilmvaksi tai noudata ohjelmien kuvauksia
  - Linkoa pyykki ennen kuivausta

---

## 12 Käytön perusteet

**Huomautus:** Lisätietoja löydät digitaalisesta käyttöohjekirjasta skannaamalla sisällysluettelossa olevan QR-koodin tai osoitteesta [www.bosch-home.com](http://www.bosch-home.com).

### 12.1 Laitteen kytkeminen päälle

**Vaativuus:** Laite on asennettu ja liitetty asianmukaisesti.

→ *"Asennus ja liitäntä"*, Sivu 11

- ▶ Aseta ohjelmavalitsin ohjelman kohdalle.

**Huomautus:** Rummun valo sammuu automaattisesti.

### 12.2 Ohjelman asettaminen

1. Kierrä ohjelmavalitsinta ja aseta se haluamasi ohjelman kohdalle.  
→ *"Ohjelmat"*, Sivu 25
2. Tarvittaessa, muuta ohjelma-asetuksia.

### 12.3 Pyykin asettaminen koneeseen

**Huomautus:** Huomioi ohjelman

→ *"Ohjelmat"*, Sivu 25 suurin sallittu täyttömäärä, jotta vältät rypistymisen.


**Vaativuus:** Pyykki on esikäsitelty.

→ *"Pyykki"*, Sivu 28

1. Avaa luukku.  
Varmista, että rumpu on tyhjä.
2. Aseta pyykki rumpuun.
3. Sulje luukku.  
Varmista, että pyykkiä ei jää puristuksiin luukun väliin.

### 12.4 Pesuohjelman käynnistäminen

**Huomautus:** Jos haluat muuttaa ohjelman päättymisaikaa, aseta ensin ajastusaika.


- ▶ Paina **Start/**  **Reload**.
- ✓ Näytössä näkyy joko ohjelman kesto tai ajastusaika.
- ✓ Näytössä näkyy ohjelman päättyminen: "End".

## 12.5 Pyykin lisääminen

Ohjelman käynnistyttyä voit lisätä tai poistaa pyykkiä milloin tahansa.

1. Paina **Start/**  **Reload**.

Jäähdytysprosessi käynnistyy automaattisesti noin 30 sekunnin kuluttua ja jäähdyttää pyykin rummun pyöriessä. Jos haluat välttää tai keskeyttää jäähdytysprosessin, avaa luukku.  
→ "Näyttö", Sivu 19

2. Avaa laitteen luukku.
3. Lisää tai poista pyykkiä.
4. Sulje laitteen luukku.
5. Paina **Start/**  **Reload**.

## 12.6 Ohjelman keskeyttäminen

1. Paina **Start/**  **Reload**.

Jäähdytysprosessi käynnistyy automaattisesti noin 30 sekunnin kuluttua ja jäähdyttää pyykin rummun pyöriessä. Jos haluat välttää tai keskeyttää jäähdytysprosessin, avaa luukku.  
→ "Näyttö", Sivu 19

2. Avaa laitteen luukku.
3. Poista pyykki → Sivu 29.

## 12.7 Pyykin poistaminen koneesta

1. Avaa laitteen luukku.
2. Poista pyykki.

## 12.8 Laitteen kytkeminen pois päältä

- ▶ Aseta ohjelmavalitsin kohtaan ○.

## 12.9 Nukkasihti


Pyykistä irtoava nukka kertyy kuivauksen aikana nukkasihtiin. Nukkasihti suojaa laitetta nukalta.

### Nukkasihdin puhdistus

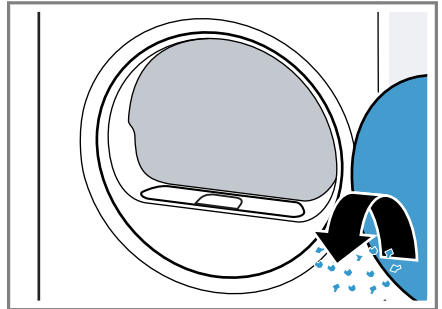
Kun kuivausohjelma on päätynyt tai jos näyttöön ilmestyy käytön aikana huomautus, puhdista nukkasihti.

**Huomautus:** Jos laitetta ei puhdisteta kuvatulla tavalla, laitteen toimintaan voi tulla häiriöitä.

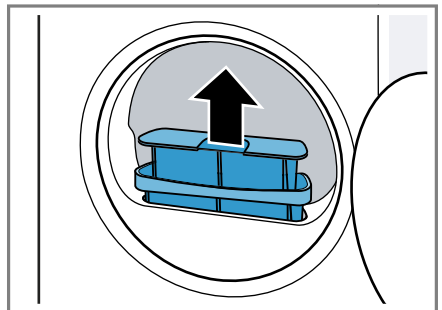
### Vaatimukset

- Näytössä näkyy kuivauksen jälkeen: "End"
- tai käytön aikana: .

1. Avaa luukku.
2. Poista nukka luukusta.

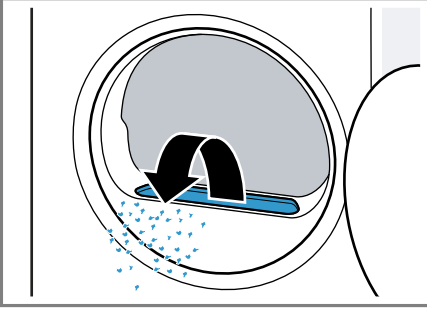


3. Poista kaksiosainen nukkasihti.



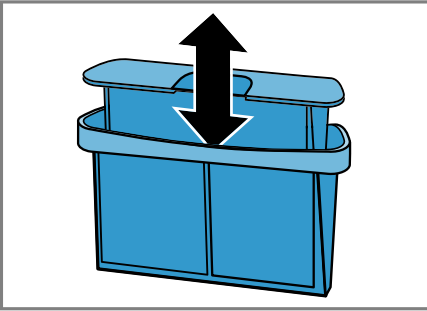
fi Käytön

4. Poista nukka syvennyksestä.

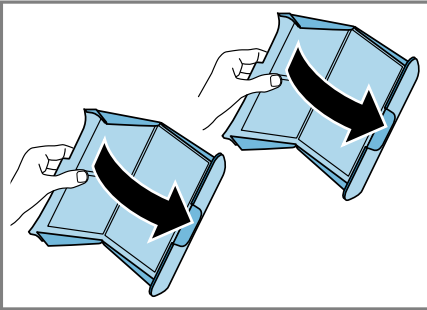


Varmista, että ilmakehässä ei ole nukkaa.

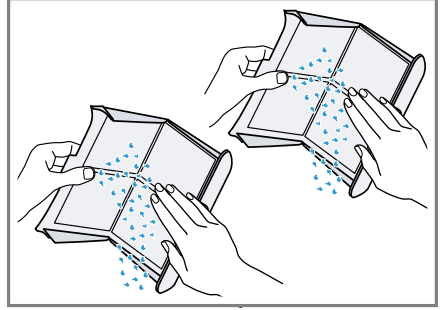
5. Irrota kaksiosaisen nukkasihdin osat toisistaan.



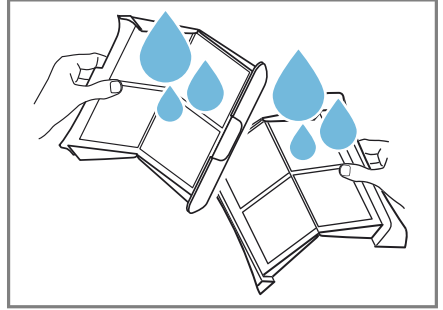
6. Avaa molemmat nukkasihdit.



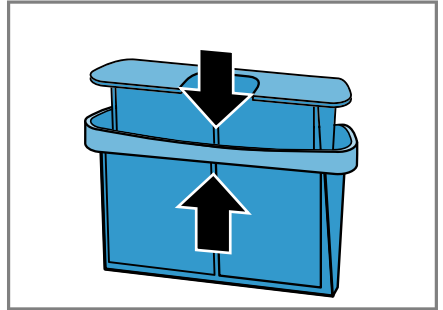
7. Poista nukka.



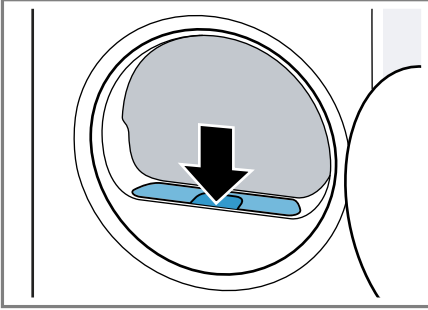
8. Puhdista molemmat nukkasihdit huolellisesti juoksevilla, lämpimällä vedellä ja kuivaa.



9. Sulje molemmat nukkasihdit ja liitä osat yhteen.



10. Aseta kaksiosainen nukkasiihi paikalleen.



11. Sulje luukku.

## 12.10 Pohjaosan suodatinjärjestelmä

Pyykistä irtoava nukka kertyy kuivauksen aikana pohjaosan suodatinjärjestelmään. Suodatinjärjestelmä suojaa laitetta nukaalta.

### Pohjaosan suodatinjärjestelmän puhdistus

Jos näyttöön ilmestyy käytön aikana huomautus, puhdista pohjaosan suodatinjärjestelmä.

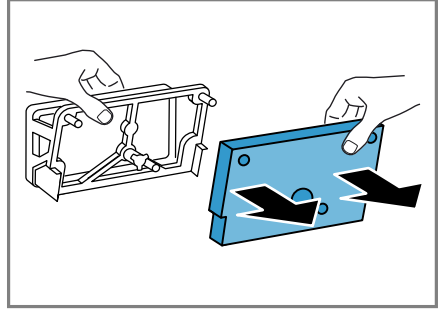
#### Huomautukset

- Voit puhdistaa suodatinjärjestelmän säännöllisesti ilman, että näyttöön ilmestyy tätä koskeva huomautus. Puhdistus ei ole välttämätöntä jokaisen kuivauksen jälkeen.
- Jos laitetta ei puhdisteta kuvatulla tavalla, laitteen toimintaan voi tulla häiriöitä.

**Vaatus:** Näytössä näkyy käytön aikana: ☹️

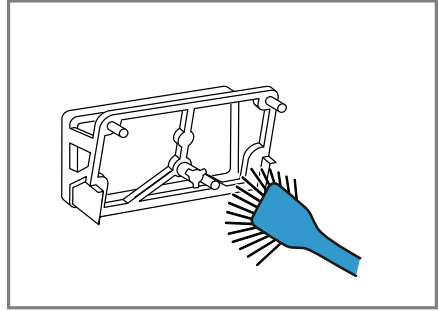
1. Puhdista nukkasiihi → *Sivu 29*.
2. Avaa pohjaosa → *Sivu 35*.

3. Poista suodatinmatto varovasti pidikkeistä.



Varmista, että suodatinmatto ei muuta muotoaan tai vaurioidu.

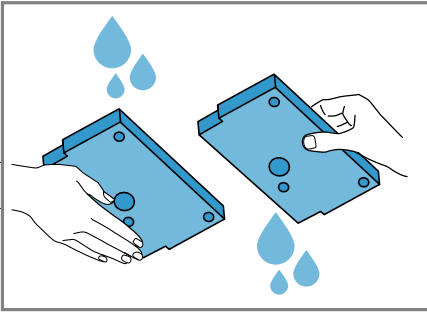
4. Puhdista lämmönvaihtimen kansi pehmeällä harjalla.



Varmista, että poistat kaiken lian tiivisteestä.

## fi Käytön

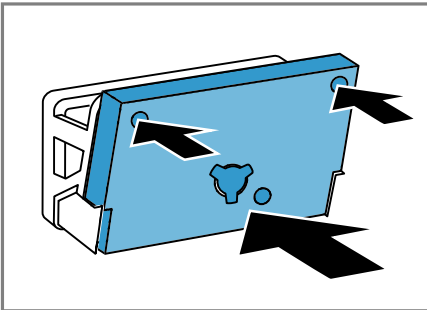
5. Puhdista suodatinmatto huolellisesti juoksevilla, lämpimällä vedellä ja purista vesi käsin pois.



Voit poistaa runsaan lian varovasti pölynimurilla.

Älä puhdista suodatinmattoa puhdistusaineilla.

6. Työnnä suodatinmatto pidikkeisiin.



Varmista, että puhdistettu suodatinmatto ei muuta muotoaan tai vaurioidu, äläkä työnnä sitä väärinpäin pidikkeisiin.

**Huomautus:** Voit tilata suodatinmaton → *Sivu 27* varaosana huoltopalvelusta.

7. Sulje pohjaosa → *Sivu 37*.

## 12.11 Kondenssivesisäiliö

Laitteeseen kertyy kuivauksen aikana kondenssivettä, jota laite käyttää automaattiseen puhdistukseen.


Kondenssivesi kertyy tehtaalta asennettuna laitteen kondenssivesisäiliöön.

**Huomautus:** Käytä laitetta mukana toimitetulla poistovesiletkulla. Kun liität poistovesiletkun → *Sivu 13*, sinun ei tarvitse tyhjentää kondenssivesisäiliötä → *Sivu 32* säännöllisesti.

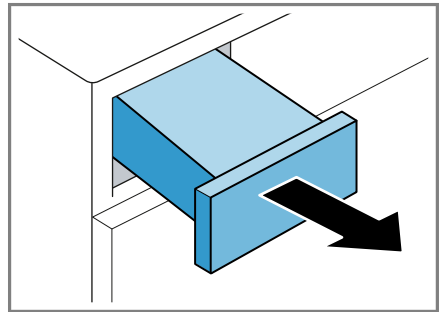
### Kondenssivesisäiliön tyhjentäminen

Kun kuivausohjelma on päättynyt tai jos näyttöön ilmestyy käytön aikana huomautus, tyhjennä kondenssivesisäiliö.

#### Vaativukset

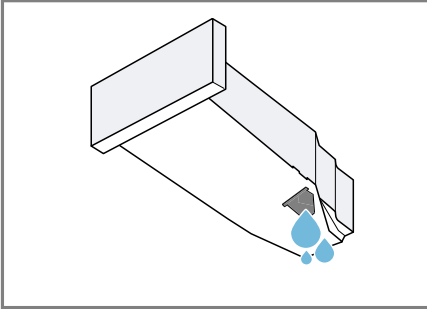
- Näytössä näkyy kuivauksen jälkeen: "End"
- tai käytön aikana: 

1. Vedä kondenssivesisäiliö vaakatasossa pois paikaltaan.





## 2. Tyhjennä kondenssivesisäiliö.

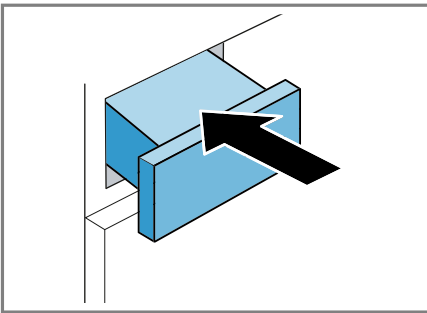


Varmista, että työnnyt kondenssivesisäiliön paikalleen ennen laitteen käyttöä.  
→ "Kondenssivesisäiliön työntäminen paikalleen", Sivu 33

### Kondenssivesisäiliön työntäminen paikalleen

**Vaatus:** Kondenssivesisäiliö → Sivu 32 on poistettu laitteesta.


- ▶ Työnä kondenssivesisäiliö paikalleen vasteeseen saakka.




## 13 Lapsilukko

Lukitse laite valitsimien tahattoman käytön estämiseksi.

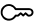

### 13.1 Lapsilukon aktivointi

- ▶ Paina molempia valitsimia  **3 sek.** noin 3 sekunnin ajan.

- ✓ Näytössä näkyy .
- ✓ Valitsimet on lukittu.
- ✓ Lapsilukko pysyy aktivoituna myös, kun laite kytketään pois päältä, ja sähkökatkon sattuessa.

### 13.2 Lapsilukon deaktivointi

**Vaatus:** Lapsilukon deaktivoimiseksi pitää laitteen olla päällä.

- ▶ Paina molempia valitsimia  **3 sek.** noin 3 sekunnin ajan.
- ✓ Symboli  sammuu näytöstä.

## 14

### Ryppyjenpoistotoiminto

Käytä kuiville, vähän käytössä olleille vaatteille ohjelmaa ryppyjenpoistotoiminnolla, kun haluat poistaa ryppyjä ja ilmasta tarttuneita hajuja kuten tupakantuoksua.

#### 14.1

### Ryppyjenpoistotoiminto a käytävän ohjelman käynnistäminen

#### Huomautus

Pese hikoilleet, parfyymien tai deodorantin tuoksuiset vaatekappaleet ennen kuin käytät niitä uudelleen.

Älä käytä kuivausrummun puhdistussarjoja.

Älä käytä ryppyjenpoistotoimintoa käytävää ohjelmaa seuraaville tekstiileille:

- Villa, nahka ja viskoosi
- Tekstiilit, joissa on metalli-, puu- tai muoviosia
- Vahapintaiset takit tai öljytakit

## Vaativukset

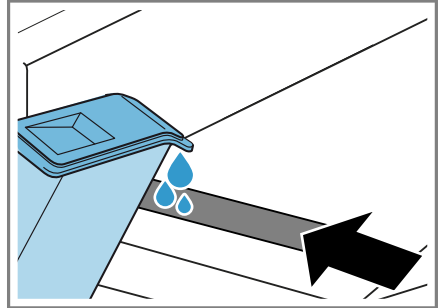
- Pyykki on esikäsitelty.  
→ *"Pyykin esivalmistelu"*, Sivu 28
  - Pyykki on lajiteltu.
  - Pyykki on asetettu rumpuun.  
→ *"Pyykin asettaminen koneeseen"*, Sivu 28
1. Aseta ryppyjenpoistotoimintoa käyttävä ohjelma.  
→ *"Aikaohjatut ohjelmat"*, Sivu 26
  2. Käynnistä ohjelma → Sivu 28.  
Jos vesisäiliö on tyhjä, näytössä näkyy: ☹️.  
→ *"Vesisäiliön täyttäminen"*, Sivu 34  
Ryppyjenpoistotoiminnon ohjelma kestää keskimäärin n. 45 minuuttia, ja se voi pidentyä tai lyhentyä ympäristölämpötilan mukaan.
  - ✓ Näytössä näkyy ohjelman päättymisen jälkeen: "End".
  3. Poista pyykki  
→ *"Pyykin poistaminen koneesta"*, Sivu 29.  
Ryppyjenpoistotoiminnon tulos voi vaihdella tekstiililaadusta, täyttömäärästä ja asetetusta ohjelmasta riippuen.  
Poista pyykki laitteesta heti ohjelman päätyttyä, jotta vältät rypistymisen.
  4. Ripusta vaatekappaleet kuivumaan ja oikaise ne muotoonsa.

## 14.2 Vesisäiliön täyttäminen

Laite poistaa kuivista, vähän käytetyistä vaatteista rypyt käyttämällä kylmää vesijohtovettä. Jos näyttöön ilmestyy käytön aikana huomautus, täytä vesisäiliö.

### Vaativukset

- Olet käynnistänyt ryppyjenpoistotoimintoa käyttävän ohjelman.  
→ *"Ryppyjenpoistotoimintoa käyttävän ohjelman käynnistäminen"*, Sivu 33
  - Näytössä näkyy: ☹️.
  - Kondenssivesisäiliö → Sivu 32 on poistettu laitteesta.
1. Kaada mukana toimitetulla vesikannulla n. 180 ml kylmää vesijohtovettä edessä olevaan aukkoon.



Tarkasta vesisäiliön suodatin säännöllisesti ja puhdista likaantunut suodatin.

→ *"Vesisäiliön suodattimen puhdistus"*, Sivu 38

Jos ☹️ ei poistu näytöstä, aseta laite oikeaan asentoon.

→ *"Laitteen suoristaminen"*, Sivu 15

- ✓ Näytöstä sammuu: ☹️.
- 2. Työnnä kondenssivesisäiliön paikalleen → Sivu 33.

3. Käynnistä ohjelma.  
→ "Ryppyjenpoistotoimintoa käyttävän ohjelman käynnistäminen", Sivu 33

## 15 Perusasetukset

Voit säätää laitteen perusasetukset tarpeidesi mukaisiksi.

**Huomautus:** Lisätietoja löydät digitaalisesta käyttöohjekirjasta skannaamalla sisällysluettelossa olevan QR-koodin tai osoitteesta [www.bosch-home.com](http://www.bosch-home.com).

## 16 Puhdistus ja hoito

Puhdista ja hoida laitetta huolellisesti, jotta se pysyy pitkään toimintakuntoisena.

**Huomautus:** Lisätietoja löydät digitaalisesta käyttöohjekirjasta skannaamalla sisällysluettelossa olevan QR-koodin tai osoitteesta [www.bosch-home.com](http://www.bosch-home.com).

### 16.1 Puhdistukseen ja hoitoon liittyviä vinkkejä

Pyyhi ulkokuorta ja valitsimia vain vedellä ja kostealla liinalla.	Laitteen osat säilyvät puhtaina ja hygieenisinä.
Poista kaikki pesuainejäämät, suihkejäämät tai muu lika heti.	Tuoreet kertymät saa helpommin poistettua kokonaan.
Jätä laitteen luukku käytön jälkeen auki.	Jäännösvesi pääsee kuivumaan ja hajujen muodostumista laitteeseen vähenee.

## 16.2 Pohjaosa

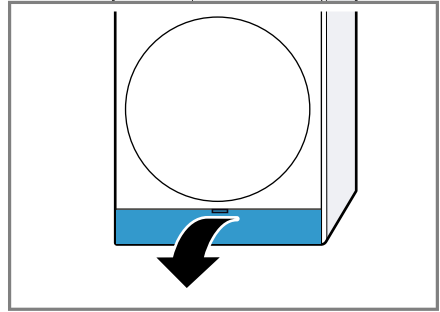
Pohjaosa on laitteen alla oleva osa, johon pääsee käsiksi ja jossa sijaitsee lämmönvaihdin.

### Pohjaosan avaaminen

#### Vaativuudet

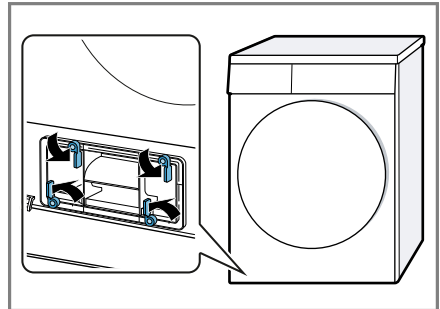
- Laite on jäähtynyt 30 minuuttia.
- Laitteen luukku on kiinni.

1. Avaa huoltoluukku.



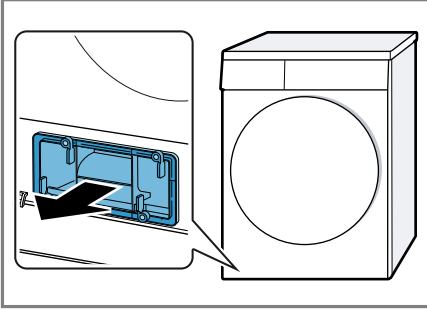
Aseta liina huoltoluukun alle, jotta voit ottaa pohjaosan jäännösveden talteen.

2. Avaa lämmönvaihtimen kannen vipu.



## fi Puhdistus ja hoito

3. Vedä lämmönvaihtimen kansi kädensijasta pois paikaltaan.



### Pohjaosan puhdistus

Voit poistaa pohjaosassa näkyvän lian.

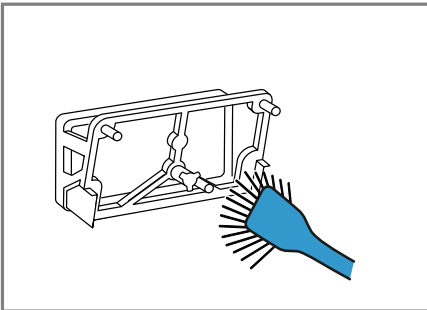
#### ⚠ HUOMAA

#### Leikkautumisvaara!

Lämmönvaihtimen teräviin kulmiin koskeminen voi aiheuttaa viiltohaavoja.

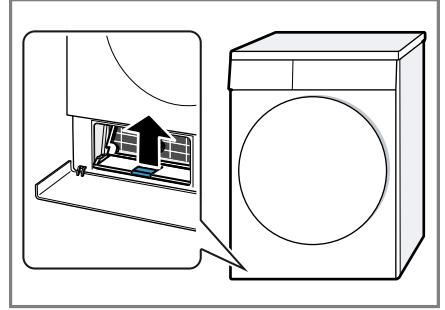
- ▶ Älä koske lämmönvaihtimen lamelleihin.

1. Avaa pohjaosa → *Sivu 35*.
2. Puhdista lämmönvaihtimen kansi pehmeällä harjalla.

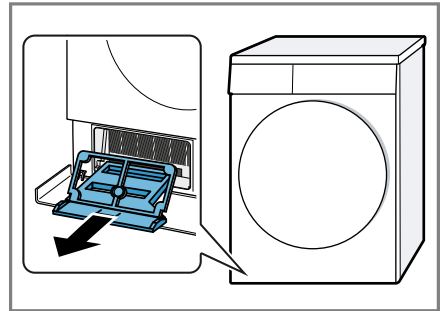


Varmista, että poistat kaiken lian tiivisteestä.

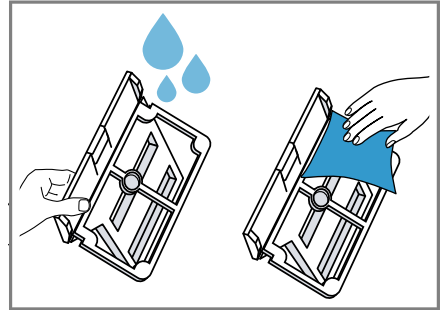
3. Nosta sisäosan keskimmäistä kielekettä vähän.



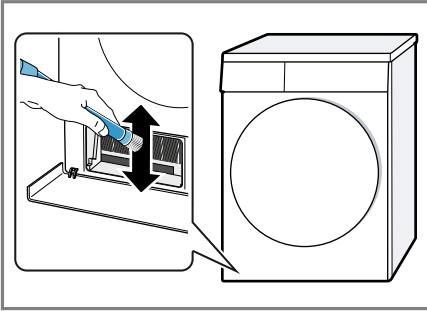
4. Vedä sisäosa vaakatasossa pois paikaltaan.



5. Puhdista sisäosa juoksevan veden alla ja kuivaa.

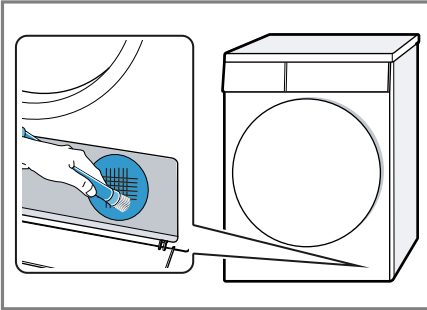


6. Puhdista lämmönvaihtimen lamellit varovasti pölynimurin harjasuulakkeella.



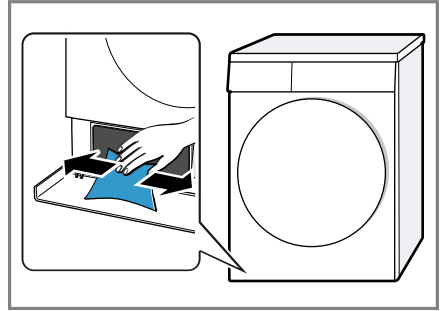
Varmista, että imuroit lamellit ylhäältä alaspäin, ja että lamellit eivät muuta muotoaan tai vaurioidu.

7. Puhdista ilmanottoaukon ritilä varovasti pölynimurin harjasuulakkeella.

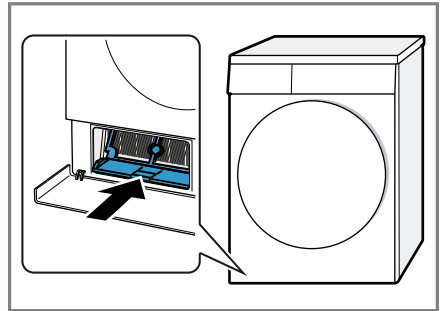


Varmista, että ritilä ei muuta tällöin muotoaan tai vaurioidu.

8. Puhdista aukko pehmeällä, kostealla liinalla.



9. Työnnä sisäosa vaakatasossa paikalleen siten, että kieleke lukittuu kuuluvasti.



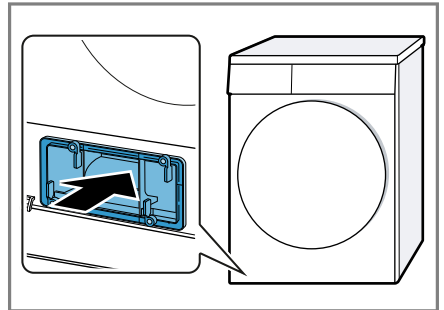
10. Sulje pohjaosa → *Sivu 37*.

### Pohjaosan sulkeminen

**Vaatus:** Pohjaosa on avattu.

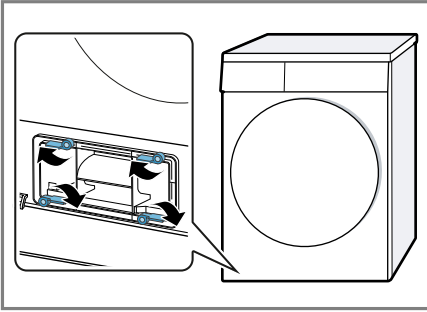
→ "*Pohjaosan avaaminen*", *Sivu 35*

1. Aseta lämmönvaihtimen kansi kädensijasta paikalleen.

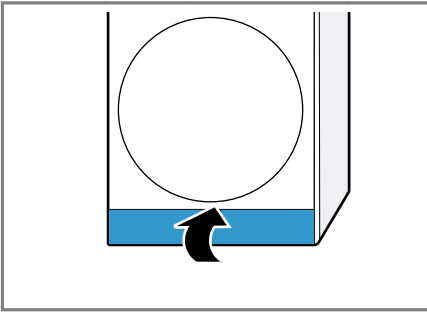


## fi Puhdistus ja hoito

2. Sulje lämmönvaihtimen kannen vipu.



3. Sulje huoltoluukku.



### 16.3 Vesisäiliön suodatin

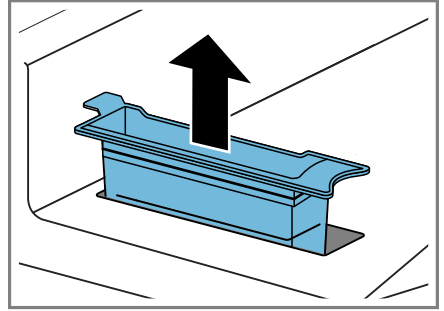
Vesisäiliössä oleva suodatin suojaa laitetta likaantumiselta.

#### Vesisäiliön suodattimen puhdistus

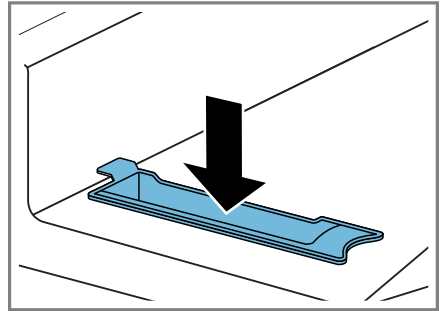
Tarkasta suodatin säännöllisesti ja puhdista likaantunut suodatin.

**Vaatus:** Kondenssivesisäiliö → *Sivu 32* on poistettu laitteesta.

1. Vedä suodatin pois paikaltaan.



2. Aseta suodatin paikalleen.



3. Työnnä kondenssivesisäiliön paikalleen → *Sivu 33*.

### 16.4 Kosteustunnistin

Laitteen kosteustunnistin määrittää, miten kosteaa pyykki on kuivauksen aikana. Laite muuttaa automaattiohjelman kestoä pyykin jäännöskosteuden mukaan.

#### Kosteustunnistimen puhdistus

Kosteustunnistimen pintaan voi kertyä ajan mittaan jäämiä kalkista, pesuaineista ja hoitoaineista. Puhdista kosteustunnistin säännöllisesti.

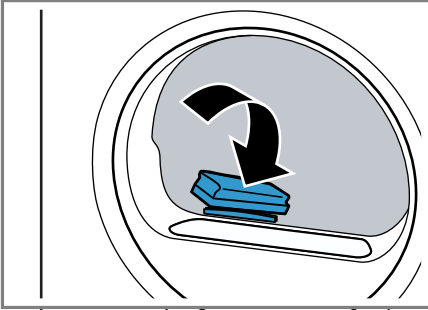
**HUOMIO!**

Kovat tai karkeat esineet voivat vaurioittaa kosteustunnistinta.

- ▶ Älä käytä puhdistukseen kovia tai karkeita esineitä, hankausaineita tai teräsvillaa.

**Huomautus:** Jos laitetta ei puhdisteta kuvatulla tavalla, laitteen toimintaan voi tulla häiriöitä.

1. Avaa luukku.
2. Puhdista kosteustunnistin sienellä.



## 17 Toimintahäiriöiden korjaaminen



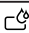
Voit poistaa itse laitteen pienet toimintahäiriöt. Tutustu häiriöiden korjaamisesta annettuihin ohjeisiin ennen kuin otat yhteyden huoltopalveluun. Näin vältät turhia kustannuksia.

### VAROITUS

#### Sähköiskun vaara!



Epäasianmukaiset korjaukset ovat vaarallisia.

- ▶ Laitteen korjaustöitä saavat tehdä vain alan ammattilaiset.
- ▶ Laitteen korjaukseen saa käyttää vain alkuperäisiä varaosia.
- ▶ Jos laitteen verkkojohto vaurioituu, sen saa turvallisuussyistä vaihtaa vain valmistaja, sen huoltopalvelu tai vastaavan pätevyyden omaava henkilö.

Vika	Syy ja vianhaku
"Hot" ja rumpu pyörii.	Jäähdytysprosessi aktiivinen. 1. Tämä ei ole vika. 2. Älä muuta ohjelmaa jäähdytysprosessin kuluessa. <b>Huomautus:</b> Jäähdytysprosessi kestää enintään 10 minuuttia. Voit käyttää laitetta edelleen.
Huriseva ääni.	Kompressori aktiivinen. ▶ Tämä ei ole vika - normaali käyttöääni.
Näyttö sammunut ja <b>Start/  Reload</b> vilkkuu.	Energiansäästötila on aktiivinen. ▶ Paina jotain valitsinta. ✓ Näyttö palaa taas.
Ryppyjenpoistotoiminto kestää liian kauan.	Matala ympäristölämpötila pidentää ryppyjenpoistotoiminnon kestoja. ▶ Tämä ei ole vika - toimenpiteitä ei tarvita.
	Nukkasihdi on likaantunut. ▶ → "Nukkasihdin puhdistus", Sivu 29
	Pohjaosan suodatin on likaantunut. ▶ → "Pohjaosan suodatinjärjestelmän puhdistus", Sivu 31
Laite ei toimi.	Verkkojohdon pistoke ei ole liitetty. ▶ Liitä laite sähköverkkoon. <hr/> Sulake on luennut sulakerasiassa. ▶ Tarkasta sulakerasiassa oleva sulake. <hr/> Virransaanti on katkennut. ▶ Tarkista, toimivatko huoneen valot tai muut huoneessa olevat laitteet.



<b>Vika</b>	<b>Syy ja vianhaku</b>
Laite on taukotilassa, mutta rumpu pyörii.	Jäähdytysprosessi aktiivinen. ▶ Tämä ei ole vika - toimenpiteitä ei tarvita.
Rypistyminen.	Täyttömäärä on liian suuri. ▶ Ota huomioon ohjelmien → <i>"Ohjelmat", Sivu 25</i> suurin sallittu täyttömäärä.  Pyykki on kuivauksen jälkeen liian kauan rummussa. <b>1.</b> Poista pyykki rummusta heti kuivauksen jälkeen. <b>2.</b> Levitä vaatekappaleet jäähtymistä varten.  Tekstiililajille on asetettu tarkoitukseen sopimaton ohjelma. ▶ Aseta tekstiililajille sopiva ohjelma. → <i>"Ohjelmat", Sivu 25</i>  Siliäviä tekstiilejä kuivattu liian kauan. ▶ → <i>"Kuivaustavoitteen muuttaminen", Sivu 24.</i> ▶ → <i>"Kuivaustavoitteen säätäminen", Sivu 24.</i>  Rypistymisestä ei aktivoitu. ▶ Aktivoi rypistymisestä. → <i>"Valitsimet", Sivu 22</i>
☹ ja ohjelma keskeytynyt.	Kondenssivesisäiliö täynnä. <b>1.</b> → <i>"Kondenssivesisäiliön tyhjentäminen", Sivu 32.</i> <b>2.</b> → <i>"Kondenssivesisäiliön työntäminen paikalleen", Sivu 33.</i> <b>3.</b> → <i>"Pesuohjelman käynnistäminen", Sivu 28.</i>  Poistovesiletku on taittunut tai puristuksissa. <b>1.</b> Varmista, että poistovesiletku ei ole taittunut tai puristuksissa. <b>2.</b> Asenna poistovesiletku siten, että siinä ei ole taitteita.  Poistovesiletkua ei ole liitetty oikein. ▶ Varmista, että poistovesiletku on liitetty oikein. → <i>"Poistovesiletkun liittäminen", Sivu 13</i>  Poistovesiletku on tukossa. ▶ Huuhtelee poistovesiletku vesijohtovedellä.  Pohjaosassa on vieraita esineitä <b>1.</b> → <i>"Pohjaosan avaaminen", Sivu 35.</i> <b>2.</b> Poista vieraat esineet. <b>3.</b> → <i>"Pohjaosan sulkeminen", Sivu 37.</i>

Vika	Syy ja vianhaku
Kondenssivettä kondenssivesisäiliössä, vaikka poistovesiletku on liitetty.	<p>Laite käyttää kondenssivettä automaattiseen itsepuhdistukseen.</p> <ul style="list-style-type: none"> <li>► Tämä ei ole vika - toimenpiteitä ei tarvita.</li> </ul>
Ohjelma ei käynnisty.	<p>Popsilukko on aktivoitu.</p> <ul style="list-style-type: none"> <li>► → "Lapsilukon deaktivointi", Sivu 33</li> </ul> <p>Valitsinta <b>Start/</b>  <b>Reload</b> ei ole painettu.</p> <ul style="list-style-type: none"> <li>► Paina <b>Start/</b>  <b>Reload</b>.</li> </ul> <p>Mitään ohjelmaa ei ole asetettu.</p> <ol style="list-style-type: none"> <li>1. → "Ohjelman asettaminen", Sivu 28.</li> <li>2. → "Pesuohjelman käynnistäminen", Sivu 28.</li> </ol>
Ohjelman kestoaiika muuttuu kuivauksen aikana.	<p>Ohjelman kulku optimoidaan elektronisesti. Ohjelman kestoaiika voi tämän takia muuttua.</p> <ul style="list-style-type: none"> <li>► Tämä ei ole vika - toimenpiteitä ei tarvita.</li> </ul>
Pumpun käyntiääni.	<p>Kondenssivesipumppu aktiivinen.</p> <ul style="list-style-type: none"> <li>► Tämä ei ole vika - normaali käyttöääni.</li> </ul>
Suriseva ääni.	<p>Kompressorin tuuletus aktiivinen.</p> <ul style="list-style-type: none"> <li>► Tämä ei ole vika - normaali käyttöääni.</li> </ul>
Kuivausaiika on liian pitkä.	<p>Pohjaosan suodatin on likaantunut.</p> <ul style="list-style-type: none"> <li>► → "Pohjaosan suodatinjärjestelmän puhdistus", Sivu 31</li> </ul> <p>Nukkasihti on likaantunut.</p> <ul style="list-style-type: none"> <li>► → "Nukkasihdin puhdistus", Sivu 29</li> </ul> <p>Ympäristön lämpötila on yli 30 °C.</p> <ul style="list-style-type: none"> <li>► Varmista, että ympäristön lämpötila on alle 30 °C.</li> </ul> <p>Ympäristön lämpötila on alle 15 °C.</p> <ul style="list-style-type: none"> <li>► Varmista, että ympäristön lämpötila on yli 15 °C.</li> </ul> <p>Riittämätön ilmankierto laitteen sijoituspaikassa.</p> <ul style="list-style-type: none"> <li>► Tuuleta laitteen sijoituspaikka.</li> </ul> <p>Laitteen tuuletusaukko on tukossa.</p> <ul style="list-style-type: none"> <li>► Varmista, että laitteen tuuletusaukko on vapaana.</li> </ul> <p>Lämmönvaihdin on likaantunut.</p> <ol style="list-style-type: none"> <li>1. → "Pohjaosan avaaminen", Sivu 35.</li> <li>2. Puhdista lämmönvaihdin. → "Pohjaosan puhdistus", Sivu 36</li> <li>3. → "Pohjaosan sulkeminen", Sivu 37.</li> </ol>

Vika	Syy ja vianhaku
Laitteesta valuu vettä.	Laitetta ei ole asennettu suoraan asentoon. ▶ → <i>"Laitteen suoristaminen", Sivu 15</i>
	Lämmönvaihtimen kannen tiiviste on likaantunut. ▶ Puhdista lämmönvaihtimen kannen tiiviste. → <i>"Pohjaosan suodatinjärjestelmän puhdistus", Sivu 31</i>
	Poistovesiletkua ei ole liitetty oikein. ▶ Varmista, että poistovesiletku on liitetty oikein. → <i>"Poistovesiletkun liittäminen", Sivu 13</i>
	Lämmönvaihtimen kannen vipua ei ole suljettu oikein. ▶ Varmista, että lämmönvaihtimen kannen vipu on suljettu oikein. → <i>"Pohjaosan sulkeminen", Sivu 37</i>
☞	Vesisäiliö ryppyenpoistotoimintoa varten on tyhjä. ▶ → <i>"Vesisäiliön täyttäminen", Sivu 34.</i>
Vettä valuu yli, kun vesisäiliötä täytetään.	Vesisäiliö on täynnä. <b>Huomautus:</b> Yli valuneesta vedestä ei ole haittaa. ▶ Älä lisää vettä vesisäiliöön.
	Vesisäiliön suodatin on likaantunut. ▶ → <i>"Vesisäiliön suodattimen puhdistus", Sivu 38.</i>
Pyykki on liian kosteaa.	Tekstiililajille on asetettu tarkoitukseen sopimaton ohjelma. ▶ Aseta jälkikuivausta varten aikaohjattu ohjelma. → <i>"Ohjelmat", Sivu 25</i>
	Virransaanti on katkennut. ▶ Tarkista, toimivatko huoneen valot tai muut huoneessa olevat laitteet.
	Täyttömäärä on liian suuri. ▶ Ota huomioon ohjelmien → <i>"Ohjelmat", Sivu 25</i> suurin sallittu täyttömäärä.
	Lämmin pyykki tuntuu ohjelman päätyttyä kosteammalta kuin se todella on. <b>1.</b> Poista pyykki rummusta heti kuivauksen jälkeen. <b>2.</b> Levitä vaatekappaleet jäähtymistä varten.
	Asetettu tarkoitukseen sopimaton kuivaustavoite. ▶ → <i>"Kuivaustavoitteen muuttaminen", Sivu 24.</i>
	Kuivaustavoitetta ei ole sovitettu oikeaksi. ▶ → <i>"Kuivaustavoitteen säätäminen", Sivu 24.</i>
	Täyttömäärä liian pieni.

---

Vika	Syy ja vianhaku
Pyykki on liian kosteaa.	<ul style="list-style-type: none"><li>▶ Aseta jälkikuivausta varten aikaohjattu ohjelma. → "Ohjelmat", Sivu 25</li></ul>
	<hr/> <p>Kosteustunnistin likaantunut.</p>
	<ul style="list-style-type: none"><li>▶ → "Kosteustunnistimen puhdistus", Sivu 38.</li></ul>
	<hr/> <p>Kuivaus keskeytynyt ja kondenssivesisäiliö täyttynyt.</p>
	<ol style="list-style-type: none"><li>1. → "Kondenssivesisäiliön tyhjentäminen", Sivu 32.</li></ol>
	<ol style="list-style-type: none"><li>2. → "Kondenssivesisäiliön työntäminen paikalleen", Sivu 33.</li></ol>
	<ol style="list-style-type: none"><li>3. → "Pesuohjelman käynnistäminen", Sivu 28.</li></ol>

---

## 18 Kuljetus, säilytys ja hävittäminen

Tästä näet, miten valmistelet laitteesi kuljetusta ja säilytystä varten. Lisäksi saat tietoa käytöstä poistettujen laitteiden hävittämisestä.

### 18.1 Laitteen valmistelu kuljetusta varten

#### HUOMIO!

Jos laitetta käytetään heti kuljetuksen jälkeen, laitteen sisältämä kylmäaine voi aiheuttaa laitevaurioita.

- ▶ Anna laitteen seistä heti kuljetuksen jälkeen paikallaan kaksi tuntia ennen kuin otat laitteen käyttöön.

**Ohje:** Laitteessa voi olla jäännösvettä, joka voi tippua kuljetuksen aikana ulos. Kuljeta laite pystyasennossa.

#### Vaatimukset

- Kondenssivesisäiliö on tyhjennetty. Kondenssivesisäiliön tyhjentäminen → *Sivu 32*
- Laite on kytketty päälle. → *"Laitteen kytkeminen päälle", Sivun 28*
- 1. Aseta haluamasi ohjelma → *Sivu 28*.
- 2. Käynnistä ohjelma → *Sivu 28* ja odota 5 minuuttia.
- ✓ Kondenssivesi on pumpattu pois.
- 3. Kytke laite pois päältä. → *"Laitteen kytkeminen pois päältä", Sivun 29*
- 4. Poista poistovesiletku liitoskohdasta. → *"Poistovesiliitännän liitäntätyypit", Sivun 14*

5. Varmista, että laitteen poistovesiletku ei pääse irtoamaan tahattomasti.

Varmista, että poistovesiletku ei taitu.

6. Tyhjennä kondenssivesisäiliö → *Sivu 32*.
7. Työnnä kondenssivesisäiliön paikalleen → *Sivu 33*.
8. Irrota laitteen verkkopistoke sähköverkosta.
- ✓ Laite on valmis kuljetettavaksi.

### 18.2 Käytöstä poistetun laitteen hävittäminen

Ympäristön huomioivan hävittämisen avulla arvokkaita raaka-aineita voidaan käyttää uudelleen.

#### VAROITUS Terveysriski!

Lapset voivat leikkiessään lukita itsensä vahingossa laitteeseen ja joutua hengenvaaraan.

- ▶ Älä sijoita laitetta sellaisen oven taakse, joka vaikeuttaisi laitteen oven avaamista tai estäisi sen avaamisen.
- ▶ Vedä käytöstä poistettujen laitteiden verkkojohdon pistoke irti, katkaise verkkojohto ja riko laitteen ovelta oleva lukko siten, että laitteen luukkua ei saa enää suljettua.

#### VAROITUS Tulipalovaara!

Laitteessa käytettävä kylmäaine R290 on ympäristöystävällistä mutta palavaa. Jos laitetta ei hävitetä asianmukaisesti, se voi syttyä.

- ▶ Hävitä laite asianmukaisesti.
- ▶ Varo vahingoittamasta kylmäainekierron putkia.

## fi Huoltopalvelu

1. Irrota verkkojohdon pistoke pistorasiasta.
2. Katkaise verkkojohto.
3. Hävitä laite ympäristöystävällisesti.

Tarkempia tietoja kierrätysmahdollisuuksista saat kodinkoneliikkeistä sekä paikkakuntasi jätehuollosta vastaavilta viranomaisilta.



Tämän laitteen merkintä perustuu käytettyjä sähkö- ja elektroniikkalaitteita (waste electrical and electronic equipment - WEEE) koskevaan direktiiviin 2012/19/EU. Tämä direktiivi määrittää käytettyjen laitteiden palautus- ja kierrätys-säännökset koko EU:n alueella.

Kun otat yhteyden huoltopalveluun, tarvitset laitteen mallinumeron (E-Nr.) ja valmistusnumeron (FD). Huoltopalvelun yhteystiedot löytyvät oheisesta huoltopalveluluettelosta tai internet-sivuiltamme.

### 19.1 Mallinnumero (E-nro) ja valmistusnumero (FD)

Mallinnumero (E-nro) ja valmistusnumero (FD) on merkitty koneen tyyppikilpeen.

Tyyppikilpi sijaitsee mallista riippuen:

- oven sisäpuolella.
- huoltoluukun sisäpuolella.
- laitteen taustapuolella.

Merkitse laitteen tiedot ja huoltopalvelun puhelinnumero muistiin, niin löydät ne taas nopeasti.

## 19 Huoltopalvelu


Jos sinulla on kysyttävää laitteen käytöstä, et saa poistettua häiriötä itse tai laite on korjattava, käänny huoltopalvelumme puoleen.

Ekosuunnittelua koskevan asetuksen mukaisia toiminnan kannalta oleellisia osia on saatavilla huoltopalvelumme kautta vähintään 10 vuoden ajan laitteen markkinoille saattamisen jälkeen Euroopan talousalueella.








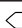
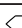
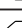




**Huomautus:** Huoltopalvelu on valmistajan takuun puitteissa maksuton.




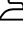


Lisätietoja käyttömaan takuuajasta ja takuuehdoista saat huoltopalvelustamme, jälleenmyyjältäsi tai verkkosivuiltamme.

## 20 Kulutustiedot

Ohjelma  **Puuvilla Eco** (merkitty "nuolella") sopii normaalimäärän puuvillapyykin kuivaamiseen, ja se on yhdistetyn energiankulutuksen kannalta tehokkain määrän puuvillapyykin kuivaamiseen. Energiamerkissä ilmoitetut tämän ohjelman kulutusarvot perustuvat pyykin kosteuspitoisuuteen 60 %. Muille ohjelmille ilmoitetut arvot ovat ohjearvoja, ja ne on määritetty voimassa oleva normin EN61121 perusteella.

Todelliset arvot saattavat poiketa ilmoitetuista arvoista kankaan tyylistä, kuivattavan pyykin kokoonpanosta, kankaan jäännöskosteudesta, asetetusta kuivausasteesta, täyttömäärästä, ympäristöolosuhteista ja lisätoimintojen aktivoinnista riippuen. Laitteen näytössä ohjelman valinnan yhteydessä näytetty ohjelman todennäköinen kesto / ajastusaika perustuu laitteen toimitustilassa pyykinperuskoneen linkousnopeuteen 1000 r/min.

Ohjelma	Loppukosteus (%)	Täyttö määrä (kg)	Linkousnopeus (r/min)	Lähtökosteus (%)	Ohjelman kesto (h:min)	Energiankulutus (kWh/jakso)
Puuvilla +  Cupboard Dry	-1,5	8,0	1400	50	2:40	1,31
Puuvilla +  Cupboard Dry	-1,5	4,0	1400	50	1:53	0,89
Puuvilla +  Cupboard Dry	-1,5	8,0	1000	60	2:58	1,51
Puuvilla +  Cupboard Dry	-1,5	4,0	1000	60	2:04	1,01
Puuvilla +  Cupboard Dry	-1,5	8,0	800	70	3:17	1,72
Puuvilla +  Cupboard Dry	-1,5	4,0	800	70	2:14	1,12
 Puuvilla Eco	0,0	8,0	1400	50	2:26	1,20
 Puuvilla Eco	0,0	4,0	1400	50	1:37	0,73
 Puuvilla Eco	0,0	8,0	1000	60	2:45	1,40
 Puuvilla Eco	0,0	4,0	1000	60	1:48	0,84
 Puuvilla Eco	0,0	8,0	800	70	3:04	1,61
 Puuvilla Eco	0,0	4,0	800	70	1:59	0,95
Puuvilla +  Iron Dry	12,0	8,0	1400	50	1:52	0,88
Puuvilla +  Iron Dry	12,0	4,0	1400	50	1:14	0,52

Ohjelma		Loppukosteus (%)	Täyttömäärä (kg)	Linkoussnopeus (r/min)	Lähtökosteus (%)	Ohjelman kesto (h:min)	Energiankulutus (kWh/jakso)
Puuvilla Dry	+  Iron	12,0	8,0	1000	60	2:12	1,08
Puuvilla Dry	+  Iron	12,0	4,0	1000	60	1:25	0,64
Puuvilla Dry	+  Iron	12,0	8,0	800	70	2:32	1,29
Puuvilla Dry	+  Iron	12,0	4,0	800	70	1:36	0,75
Synteettiset Cupboard Dry	+  Cupboard	2,0	3,5	800	40	0:57	0,42
Synteettiset Cupboard Dry	+  Cupboard	2,0	3,5	600	50	1:08	0,52

## 21 Tekniset tiedot

Laitteen korkeus	84,2 cm
Laitteen leveys	59,8 cm
Laitteen syvyys	59,9 cm
Paino	56,2 kg <sup>1</sup>
Suurin sallittu täyttömäärä	8,0 kg
Verkkojännite	220-240 V, 50 Hz
 Pienin sallittu asennussulake	10 A
Nimellisteho	600 W
Ottoteho	<ul style="list-style-type: none"> <li>■ Pois päältä - tila: 0,15 W</li> <li>■ Päälle jätetty - tila: 0,50 W</li> </ul>

<sup>1</sup> Laitteen varustuksesta riippuen

Käyttöympäristön lämpötila

- Vähintään: 5 °C
- Enintään: 35 °C

Verkkoliitäntäjohdon pituus 145 cm

<sup>1</sup> Laitteen varustuksesta riippuen

Tuote sisältää energiatehokkuusluokkaan F kuuluvia valonlähteitä. Valonlähteitä on saatavilla varaosina. Ne saa vaihtaa vain koulutettu ammattihenkilö. Lisätietoja laitemallistasi löydät internetistä osoitteesta <https://eprel.ec.europa.eu/><sup>1</sup>. Tämä verkko-osoite linkittyy viralliseen EU-tuotetietokantaan EPREL. Noudata sitten mallihakua koskevia ohjeita. Mallitunnus muodostuu tyyppikilvessä mallinumeron (E-Nr.) vinoviivan edessä olevista merkeistä. Vaihtoehtoisesti löydät mallitunnuksen myös EU-energiamerkin ensimmäiseltä riviltä.

<sup>1</sup> Koskee vain Euroopan talousalueen maita





A series of horizontal lines spanning the width of the page, providing a space for writing. The lines are evenly spaced and extend from the left margin to the right edge of the page.







## Thank you for buying a Bosch Home Appliance!

Register your new device on MyBosch now and profit directly from:

- **Expert tips & tricks for your appliance**
- **Warranty extension options**
- **Discounts for accessories & spare-parts**
- **Digital manual and all appliance data at hand**
- **Easy access to Bosch Home Appliances Service**

Free and easy registration – also on mobile phones:

**[www.bosch-home.com/welcome](http://www.bosch-home.com/welcome)**



## Looking for help? You'll find it here.

Expert advice for your Bosch home appliances, help with problems or a repair from Bosch experts.

Find out everything about the many ways Bosch can support you:

**[www.bosch-home.com/service](http://www.bosch-home.com/service)**

Contact data of all countries are listed in the attached service directory.

**BSH Hausgeräte GmbH**

Carl-Wery-Straße 34

81739 München, GERMANY

[www.bosch-home.com](http://www.bosch-home.com)

A Bosch Company



**9001713997** (020217)

fi