



**BOSCH**

Register your  
new device on  
MyBosch now and  
get free benefits:  
[bosch-home.com/  
welcome](https://bosch-home.com/welcome)



# Suszarka bębnowa

**WQG233CEPL**

**[pl]** Instrukcja obsługi i instrukcje  
montażu

**Więcej informacji na ten temat można znaleźć w cyfrowym podręczniku użytkownika.**



## Spis treści

|  |           |   |           |
|--|-----------|---|-----------|
| <b>1 Bezpieczeństwo .....</b>                          | <b>4</b>  | <b>8 Cel suszenia .....</b>                         | <b>26</b> |
| 1.1 Wskazówki ogólne .....                             | 4         | 8.1 Zmiana celu suszenia .....                      | 26        |
| 1.2 Użytkowanie zgodne z przeznaczeniem.....           | 4         | 8.2 Dopasowanie celu suszenia.....                  | 26        |
| 1.3 Ograniczenie grupy użytkowników .....              | 4         | <b>9 Programy .....</b>                             | <b>27</b> |
| 1.4 Bezpieczna instalacja.....                         | 5         | 9.1 Programy automatyczne .....                     | 27        |
| 1.5 Bezpieczne użytkowanie .....                       | 7         | 9.2 Programy czasowe.....                           | 28        |
| 1.6 Bezpieczne czyszczenie i konserwacja .....         | 10        | <b>10 Akcesoria.....</b>                            | <b>30</b> |
| <b>2 Zapobieganie szkodom materiałnym .....</b>        | <b>12</b> | <b>11 Pranie.....</b>                               | <b>31</b> |
| <b>3 Ochrona środowiska i oszczędność.....</b>         | <b>12</b> | 11.1 Przygotowanie prania.....                      | 31        |
| 3.1 Usuwanie opakowania .....                          | 12        | <b>12 Podstawowy sposób obsługi .....</b>           | <b>31</b> |
| 3.2 Oszczędzanie energii .....                         | 13        | 12.1 Włączanie urządzenia.....                      | 31        |
| 3.3 Tryb oszczędzania energii.....                     | 13        | 12.2 Ustawianie programu .....                      | 31        |
| <b>4 Ustawianie i podłączanie .....</b>                | <b>13</b> | 12.3 Wkładanie prania .....                         | 31        |
| 4.1 Rozpakowywanie urządzenia ...                      | 13        | 12.4 Włączanie programu .....                       | 32        |
| 4.2 Zakres dostawy .....                               | 14        | 12.5 Dokładanie prania .....                        | 32        |
| 4.3 Wymagania dotyczące miejsca ustawienia.....        | 14        | 12.6 Przerwanie programu .....                      | 32        |
| 4.4 Wąż odprowadzający wodę .....                      | 15        | 12.7 Wyjąć pranie.....                              | 32        |
| 4.5 Wypoziomowanie urządzenia... ..                    | 17        | 12.8 Wyłączanie urządzenia.....                     | 32        |
| 4.6 Podłączanie urządzenia do sieci elektrycznej ..... | 17        | 12.9 Filtr kłaczek.....                             | 32        |
| <b>5 Poznawanie urządzenia .....</b>                   | <b>18</b> | 12.10 System filtra części spodniej.....            | 34        |
| 5.1 Urządzenie.....                                    | 18        | 12.11 Zbiornik na skondensowaną wodę.....           | 35        |
| 5.2 Koszyk na wełnę .....                              | 19        | <b>13 Zabezpieczenie przed dziećmi .....</b>        | <b>36</b> |
| 5.3 Pulpit obsługi.....                                | 19        | 13.1 Aktywacja zabezpieczenia przed dziećmi.....    | 36        |
| <b>6 Wyświetlacz.....</b>                              | <b>20</b> | 13.2 Dezaktywacja zabezpieczenia przed dziećmi..... | 36        |
| <b>7 Przyciski .....</b>                               | <b>23</b> |   |           |

|  |           |
|--|-----------|
| <b>14 Funkcja redukcji zagnieć.....</b>                  | <b>36</b> |
| 14.1 Uruchomić program z funkcją redukcji zagnieć .....  | 37        |
| 14.2 Napełnianie zbiornika na wodę.....                  | 37        |
| <b>15 Koszyk na wełnę .....</b>                          | <b>38</b> |
| 15.1 Założyć koszyk na wełnę .....                       | 38        |
| 15.2 Włączyć program z koszykiem na wełnę .....          | 38        |
| 15.3 Przykłady zastosowania koszyka na wełnę.....        | 39        |
| <b>16 Ustawienia podstawowe .....</b>                    | <b>40</b> |
| <b>17 Czyszczenie i pielęgnacja.....</b>                 | <b>40</b> |
| 17.1 Wskazówki dotyczące czyszczenia i pielęgnacji ..... | 40        |
| 17.2 Część spodnia.....                                  | 40        |
| 17.3 Filtr zbiornika na wodę .....                       | 43        |
| 17.4 Czujnik wilgotności.....                            | 43        |
| <b>18 Usuwanie usterek.....</b>                          | <b>45</b> |
| <b>19 Transport, przechowywanie i utylizacja.....</b>    | <b>50</b> |
| 19.1 Przygotowanie urządzenia do transportu .....        | 50        |
| 19.2 Utylizacja zużytego urządzenia.....                 | 50        |
| <b>20 Serwis .....</b>                                   | <b>51</b> |
| 20.1 Numer produktu (E-Nr) i numer fabryczny (FD).....   | 52        |
| <b>21 Parametry zużycia.....</b>                         | <b>53</b> |
| <b>22 Dane techniczne.....</b>                           | <b>54</b> |



# 1 Bezpieczeństwo

Przestrzegać poniższych wskazówek bezpieczeństwa.

## 1.1 Wskazówki ogólne



- Należy dokładnie przeczytać niniejszą instrukcję.
- Instrukcję należy zachować i starannie przechowywać jako źródło informacji, a także z myślą o innych użytkownikach.
- Jeżeli w trakcie transportu urządzenie zostało uszkodzone, nie wolno go podłączać.

## 1.2 Użytkowanie zgodne z przeznaczeniem

Urządzenia należy używać wyłącznie:

- do suszenia i odświeżania tekstyliów przystosowanych do suszenia a suszarkach automatycznych i wypranych z użyciem wody.
- w prywatnym gospodarstwie domowym i zamkniętych pomieszczeniach domowych.
- do wysokości 4000 metrów nad poziomem morza.

## 1.3 Ograniczenie grupy użytkowników

To urządzenie może być obsługiwane przez dzieci powyżej lat 8 oraz przez osoby o ograniczonych zdolnościach fizycznych, sensorycznych lub umysłowych albo osoby nieposiadające wymaganego doświadczenia i/lub wiedzy tylko pod warunkiem, że znajdują się one pod nadzorem lub zostały dokładnie poinformowane o sposobie bezpiecznej obsługi urządzenia oraz zrozumiały wynikające stąd zagrożenia.

Dzieciom nie wolno bawić się urządzeniem.

Dzieciom nie wolno wykonywać bez nadzoru żadnych przewidzianych dla użytkownika czynności z zakresu czyszczenia i konserwacji urządzenia.

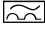
Uniemożliwić dostęp do urządzenia dzieciom do lat 3 i zwierzętom domowym.

## 1.4 Bezpieczna instalacja

Podczas instalacji urządzenia przestrzegać zasad bezpieczeństwa.

### **⚠ OSTRZEŻENIE – Ryzyko porażenia prądem!**

Nieprawidłowo przeprowadzony montaż stanowi poważne zagrożenie.

- ▶ Urządzenie należy podłączyć i użytkować zgodnie z informacjami podanymi na tabliczce znamionowej.
- ▶ Urządzenie musi być podłączone do sieci elektrycznej prądu przemiennego przez prawidłowo zainstalowane gniazdo z elementem uziemiającym.
- ▶ Układ przewodów ochronnych domowej instalacji elektrycznej musi być wykonany zgodnie z przepisami. Instalacja musi mieć wystarczająco duży przekrój kabla.
- ▶ W przypadku stosowania wyłącznika różnicowoprądowego należy stosować tylko jeden typ z oznaczeniem .
- ▶ Nigdy nie zasilać urządzenia poprzez zewnętrzne urządzenie przełączające, np. wyłącznik czasowy lub pilot zdalnego sterowania.
- ▶ Nigdy nie podłączać urządzenia do obwodu, który jest regularnie włączany i wyłączany przez dostawcę prądu.
- ▶ Jeśli urządzenie jest zainstalowane, wtyczka przewodu zasilającego musi być łatwo dostępna, a jeśli łatwy dostęp nie jest możliwy, w obrębie stałej instalacji elektrycznej należy zainstalować odłącznik zgodny z przepisami instalacyjnymi, odłączający wszystkie bieguny urządzenia od sieci elektrycznej.
- ▶ Przy ustawianiu urządzenia należy uważać, by nie doszło do zaciśnięcia lub uszkodzenia przewodu sieciowego.

Uszkodzona izolacja lub uszkodzony przewód sieciowy stanowią poważne zagrożenie.

- ▶ Nigdy nie dopuszczać do kontaktu przewodu przyłączeniowego z gorącymi częściami urządzenia lub źródłami ciepła.
- ▶ Nigdy nie dopuszczać do kontaktu przewodu przyłączeniowego z przedmiotami zakończonymi ostrym czubkiem i ostrymi krawędziami.

- ▶ Nigdy nie załamywać, nie zgniatać ani nie modyfikować przewodu przyłączeniowego.

### **⚠ OSTRZEŻENIE – Ryzyko pożaru!**

Używanie przedłużonego przewodu sieciowego i niezaaprobowanych adapterów stanowi poważne zagrożenie.

- ▶ Nie używać przedłużaczy ani rozgałęźników wielogniazdowych.
- ▶ Jeżeli przewód sieciowy jest za krótki, należy się skontaktować się z serwisem.
- ▶ Używać tylko zaaprobowanych przez producenta adapterów.

### **⚠ OSTRZEŻENIE – Ryzyko odniesienia obrażeń!**

Duży ciężar urządzenia może spowodować zranienie.

- ▶ Nie podnosić urządzenia w pojedynkę.

Jeśli pralka i suszarka zostaną ustawione jedna na drugiej niezgodnie z instrukcją, urządzenie ustawione na górze może spaść.

- ▶ Do mocowania suszarki na pralce używać wyłącznie zestawu połączeniowego producenta suszarki  
→ "Akcesoria", Strona 30. Inna metoda ustawienia jest niedozwolona.
- ▶ Nie stawiać jednego urządzenia na drugim, jeśli producent suszarki nie oferuje odpowiedniego zestawu połączeniowego.
- ▶ Nie stawiać urządzeń różnych producentów i o różnej głębokości i szerokości jedno na drugim.
- ▶ Nie stawiać pralki i suszarki ustawionych jedna na drugiej na podwyższeniu, gdyż urządzenia mogą się przewrócić.

### **⚠ OSTRZEŻENIE – Ryzyko uduszenia się!**

Dzieci mogą sobie naciągnąć materiały opakowania na głowę lub zawinąć się w nie i udusić się.

- ▶ Materiały z opakowania należy trzymać poza zasięgiem dzieci.
- ▶ Nie pozwalać dzieciom na zabawę opakowaniem, a szczególnie folią.

### **⚠ WAŻNE – Ryzyko odniesienia obrażeń!**

Urządzenie może wibrować lub przemieszczać się podczas pracy.

- ▶ Ustawić urządzenie na czystym, równym i twardym podłożu.
- ▶ Wypoziomować urządzenie za pomocą nóżek i poziomnicy.

Nieprawidłowy montaż węży i przewodów przyłączeniowych grozi potknięciem.

- ▶ Węże i przewody przyłączeniowe ułożyć w taki sposób, aby nie występowało żadne niebezpieczeństwo potknięcia się.

Jeśli urządzenie jest przesuwane za wystające elementy, jak np. drzwi, części mogą się oderwać.

- ▶ Nie przesuwac urządzenia za wystające elementy.

### **⚠ WAŻNE – Ryzyko zacięcia!**

Ostre krawędzie urządzenia mogą być przyczyną skaleczeń w przypadku dotknięcia.

- ▶ Nie dotykać ostrych krawędzi urządzenia.
- ▶ Podczas instalacji i transportu urządzenia używać rękawic ochronnych.

## **1.5 Bezpieczne użytkowanie**

### **⚠ OSTRZEŻENIE – Ryzyko porażenia prądem!**

Uszkodzone urządzenie lub uszkodzony przewód przyłączeniowy stanowią zagrożenie.

- ▶ Nigdy nie włączać uszkodzonego urządzenia.
- ▶ Nigdy nie ciągnąć za przewód przyłączeniowy, aby odłączyć urządzenie od sieci. Zawsze ciągnąć za wtyczkę przewodu przyłączeniowego.
- ▶ W przypadku uszkodzenia urządzenia lub przewodu przyłączeniowego należy natychmiast wyciągnąć wtyczkę przewodu przyłączeniowego lub wyłączyć bezpiecznik w skrzynce bezpiecznikowej.
- ▶ Wezwać serwis. → *Strona 51*

Wnikająca wilgoć może prowadzić do porażenia prądem.

- ▶ Używać urządzenia wyłącznie w zamkniętych pomieszczeniach.
- ▶ Nigdy nie narażać urządzenia na działanie wysokiej temperatury i wilgoci.
- ▶ Nie używać do czyszczenia urządzenia myjek parowych ani ciśnieniowych, węży i spryskiwaczy.

### **⚠ OSTRZEŻENIE – Ryzyko uszczerbku na zdrowiu!**

Dzieci mogą się zamknąć w urządzeniu i narazić się na śmiertelne niebezpieczeństwo.

- ▶ Nie ustawiać urządzenia za drzwiami, które mogą uniemożliwić lub utrudniać otwieranie drzwiczek urządzenia.
- ▶ Odłączyć wtyczkę przewodu sieciowego zużytego urządzenia od gniazda sieciowego, a następnie przeciąć przewód sieciowy i zniszczyć zamek drzwi urządzenia, uniemożliwiając ich zamknięcie.

### **⚠ OSTRZEŻENIE – Ryzyko uduszenia się!**

Dzieci mogą połknąć drobne części lub zadławić się nimi, co może doprowadzić do uduszenia.

- ▶ Drobne części należy trzymać poza zasięgiem dzieci.
- ▶ Nie należy pozwalać dzieciom na zabawę drobnymi częściami.

### **⚠ OSTRZEŻENIE – Ryzyko wybuchu!**

Pył węglowy lub mąka w pobliżu urządzenia mogą spowodować eksplozję.

- ▶ Podczas eksploatacji utrzymywać otoczenie urządzenia w czystości.

### **⚠ OSTRZEŻENIE – Ryzyko zatrucia!**

Skondensowana woda z urządzenia nie nadaje się do picia i może być zanieczyszczona kłaczkami z tkanin.

- ▶ Nie pić ani nie używać do innych celów skondensowanej wody z urządzenia.

Środki piorące i pielęgnacyjne mogą spowodować zatrucie w przypadku połknięcia.

- ▶ W razie przypadkowego połknięcia środka należy zasięgnąć porady lekarskiej.
- ▶ Środki piorące i pielęgnujące przechowywać w miejscu niedostępnym dla dzieci.



**⚠ OSTRZEŻENIE – Ryzyko pożaru!**

Czynnik chłodniczy R290 w tym urządzeniu jest przyjazny dla środowiska, ale łatwopalny i może zapalić się w kontakcie z otwartym ogniem lub źródłami zapłonu.

- ▶ Nie zbliżać otwartego ognia i źródeł zapłonu do urządzenia.

**⚠ OSTRZEŻENIE – Ryzyko wybuchu!**

Resztki kłaczek pozostawione w filtrze wyłapującym kłaczki mogą się zapalić w trakcie suszenia.

- ▶ Regularnie czyścić filtr wyłapujący kłaczki.
- Łatwopalne przedmioty, takie jak zapalniczki lub zapałki, mogą zapalić się w trakcie suszenia.
- ▶ Przed suszeniem usunąć wszystkie łatwopalne przedmioty z kieszeni upranych rzeczy.

Nieuprane rzeczy, które miały styczność z rozpuszczalnikiem, olejem, woskiem, środkiem do usuwania wosku, farbą, tłuszczem lub odplamiaczem mogą zapalić się podczas suszenia.

- ▶ Nie suszyć w tym urządzeniu nieupranych rzeczy.
- ▶ Przed suszeniem należy dokładnie wyplukać pranie w gorącej wodzie ze środkiem piorącym.
- ▶ Nie używać urządzenia, jeśli pranie zostało wcześniej poddane czyszczeniu chemikaliami przemysłowymi.

**⚠ OSTRZEŻENIE – Ryzyko pożaru!**

Jeśli proces suszenia zostanie przerwany przed czasem, pranie nie jest wystarczająco schłodzone i może się zapalić.

- ▶ Nie przerywać programu suszenia przed upływem ustawionego czasu.
- ▶ W przypadku przerwania procesu suszenia przed upływem ustawionego czasu należy natychmiast wyjąć i rozłożyć pranie.

**⚠ WAŻNE – Ryzyko odniesienia obrażeń!**

Wchodzenie lub wspinanie się na urządzenie może spowodować pęknięcie pokrywy.

- ▶ Nie wchodzić, ani nie wspinać się na urządzenie.

Urządzenie może się przewrócić w przypadku siadania na otwartych drzwiach lub opierania się o nie.

- ▶ Nie siadać na drzwiach urządzenia, ani nie opierać się o nie.
- ▶ Nie stawiać żadnych przedmiotów na drzwiach urządzenia.

Przy wkładaniu rąk do obracającego się bębna może dojść do zranienia.

- ▶ Przed włożeniem rąk poczekać, aż bęben całkowicie się zatrzyma.

## 1.6 Bezpieczne czyszczenie i konserwacja

Podczas czyszczenia i konserwacji urządzenia przestrzegać wskazań bezpieczeństwa.

### **OSTRZEŻENIE – Ryzyko porażenia prądem!**

Nieprawidłowo przeprowadzane naprawy stanowią poważne zagrożenie.

- ▶ Naprawy urządzenia mogą być wykonywane wyłącznie przez wykwalifikowany personel.
- ▶ Do naprawy urządzenia należy używać wyłącznie oryginalnych części zamiennych.
- ▶ W przypadku uszkodzenia przewodu sieciowego tego urządzenia należy zlecić jego wymianę wymieniony przez producenta, jego serwis lub przez odpowiednio wykwalifikowaną osobę, co jest koniecznym warunkiem wykluczenia zagrożeń.

Wnikająca wilgoć może prowadzić do porażenia prądem.

- ▶ Nie używać do czyszczenia urządzenia myjek parowych ani ciśnieniowych, węży i spryskiwaczy.

### **OSTRZEŻENIE – Ryzyko odniesienia obrażeń!**

Stosowanie nieoryginalnych części zamiennych i elementów wyposażenia dodatkowego jest niebezpieczne.

- ▶ Używać wyłącznie oryginalnych części zamiennych i elementów wyposażenia dodatkowego producenta.

** OSTRZEŻENIE – Ryzyko zatrucia!**

Stosowanie środków czyszczących zawierających rozpuszczalniki może spowodować powstanie toksycznych oparów.

- ▶ Nie stosować środków czyszczących zawierających rozpuszczalniki.

---

## 2 Zapobieganie szkodom materialnym

Przestrzegać poniższych instrukcji, aby uniknąć szkód materialnych i uszkodzenia urządzenia.

### UWAGA!

Nieprawidłowe dozowanie płynów do płukania tkanin, środków piorących, środków pielęgnacyjnych i czyszczących może mieć negatywny wpływ na działanie urządzenia.

- ▶ Przestrzegać zaleceń producenta dotyczących dozowania.

Przekroczenie maksymalnej pojemności załadunkowej ma negatywny wpływ na działanie urządzenia.

- ▶ Przestrzegać maksymalnej pojemności załadunkowej dla każdego programu i nie przekraczać jej.  
→ "Programy", Strona 27

Przegrzanie urządzenia może mieć negatywny wpływ na jego działanie.

- ▶ W trakcie eksploatacji nie wolno zasłaniać kratki wentylacyjnej na urządzeniu.
- ▶ Zapewnić wystarczającą wentylację w pomieszczeniu.

Lekkie obiekty, jak np. włosy lub klaczkę, mogą zostać zassane w trakcie eksploatacji do kratki wentylacyjnej urządzenia i mieć negatywny wpływ na jego działanie.

- ▶ W trakcie eksploatacji utrzymywać otoczenie urządzenia w czystości.
- ▶ Dopilnować, aby w pobliżu urządzenia nie znajdowały się lekkie obiekty.

Eksploatacja bez ochrony przed klaczkami, jak również z niekompletną lub wadliwą ochroną przed klaczkami (w zależności od wyposażenia

np. filtr wyłapujący klaczkę, zbiornik klaczków, mata filtracyjna) może prowadzić do uszkodzenia sprzętu.

- ▶ Nie użytkować urządzenia bez ochrony przed klaczkami, jak również z niekompletną lub wadliwą ochroną przed klaczkami.

Pianka lub pianoguma może podczas suszenia odkształcić się lub stopić.

- ▶ Nie suszyć w urządzeniu tekstyliów zawierających piankę lub pianogumę.

Nieodpowiednie środki czyszczące mogą uszkodzić powierzchnie urządzenia.

- ▶ Nie należy stosować ostrych ani ciernych środków czyszczących.
- ▶ Nie używać środków czyszczących o dużej zawartości alkoholu.
- ▶ Nie używać poduszczonek ciernych ani szorstkich gąbek.
- ▶ Urządzenie należy czyścić wyłącznie wodą i miękką, wilgotną ściereczką.
- ▶ Natychmiast usuwać wszelkie pozostałości środków piorących i sprayów, które mają kontakt z urządzeniem.

---

## 3 Ochrona środowiska i oszczędność

### 3.1 Usuwanie opakowania

Materiały opakowaniowe są przyjazne dla środowiska i nadają się do recyklingu.

- ▶ Poszczególne elementy utylizować zgodnie z rodzajem materiału.

## 3.2 Oszczędzanie energii

Urządzenie użytkowane zgodnie z tymi wskazówkami zużywa mniej prądu.

Urządzenie należy użytkować w dobrze wentylowanym pomieszczeniu. Kratka wentylacyjna urządzenia nie może zostać zasłonięta.

- ✓ Zablokowana wymiana powietrza wydłuża czas trwania programu i zwiększa zużycie energii.

Przed rozpoczęciem suszenia odwirować pranie w pralce.

- ✓ Wysoka wilgotność prania wydłuża czas trwania programu i zwiększa zużycie energii.

Wykorzystywać maksymalną pojemność ładunkową programów.  
→ "Programy", Strona 27

- ✓ Przekroczenie maksymalnej pojemności ładunkowej wydłuża czas trwania programu i zwiększa zużycie energii.

Po suszeniu wyczyścić filtr wyłapujący kłaczki → Strona 32.

- ✓ Zanieczyszczenie filtra kłaczek zmniejsza przepływ powietrza, powoduje wydłużenie czasu trwania programu i zwiększa zużycie energii.

Po czyszczeniu filtrów w systemie filtrów części spodniej → Strona 34 dobrze wysuszyć filtry.

- ✓ Wysoka wilgotność filtrów wydłuża czas trwania programu i zwiększa zużycie energii.

## 3.3 Tryb oszczędzania energii

Jeżeli urządzenie nie będzie przez dłuższy czas obsługiwane, automatycznie przełączy się na tryb oszczędzania energii. Wszystkie wskaźniki gasną i miga **Start/Dodanie prania**. Tryb oszczędzania energii zostaje zakończony przez ponowne uruchomienie urządzenia.

---

## 4 Ustawianie i podłączenie

### 4.1 Rozpakowywanie urządzenia

#### UWAGA!

Pozostawione w bębnie przedmioty, które nie są związane z pracą urządzenia, mogą być przyczyną szkód materialnych oraz uszkodzeń urządzenia.

- ▶ Przed uruchomieniem urządzenia należy usunąć z bębna te przedmioty i dołączone elementy wyposażenia dodatkowego.

1. Zdjąć z urządzenia wszystkie elementy opakowania oraz pokrowce ochronne.  
→ "Usuwanie opakowania", Strona 12
2. Sprawdzić urządzenie pod kątem widocznych uszkodzeń.
3. Otworzyć drzwi urządzenia.  
→ "Podstawowy sposób obsługi", Strona 31
4. Usunąć z bębna wyposażenie dodatkowe.
5. Zamknąć drzwi urządzenia.

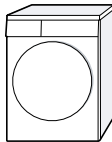


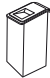
## 4.2 Zakres dostawy

Po rozpakowaniu należy sprawdzić wszystkie części pod kątem ewentualnych uszkodzeń podczas transportu.

### UWAGA!

Używanie urządzenia z niekompletnym lub uszkodzonym wyposażeniem może mieć negatywny wpływ na funkcje urządzenia i może prowadzić do szkód materialnych i uszkodzeń urządzenia.

- ▶ Nie używać urządzenia z niekompletnym lub uszkodzonym wyposażeniem.
- ▶ Wymienić odpowiednie wyposażenie przed uruchomieniem urządzenia.  
→ "Akcesoria", Strona 30

| Zakres dostawy  | Opis  |
|---|---|
|    | Suszarka bębnowa  |
|   | Dodatkowe dokumenty   |
|   | Wąż odprowadzający wodę z adapterem, mocowaniami i kolankiem.<br>→ "Wąż odprowadzający wodę", Strona 15 |
|  | Dzbanek na wodę<br>→ "Napełnianie zbiornika na wodę", Strona 37   |

| Zakres dostawy  | Opis  |
|---|---|
|  | Koszyk na wełnę z wkładką<br>→ "Koszyk na wełnę", Strona 38 |



## 4.3 Wymagania dotyczące miejsca ustawienia

### UWAGA!

Jeśli urządzenie zostanie przechylone o ponad 40°, może dojść do wycieku resztek wody z urządzenia i doprowadzić w konsekwencji do powstania szkód materialnych.

- ▶ Zachować ostrożność przy przechylaniu urządzenia.
- ▶ Transportować urządzenie w pozycji stojącej.

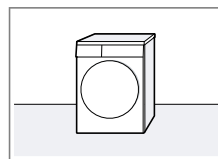
Zamarznięte resztki wody w urządzeniu mogą spowodować jego uszkodzenie.

- ▶ Nie ustawiać i nie użytkować urządzenia w miejscach zagrożonych wystąpieniem mrozu ani na zewnątrz.

W przypadku rozpoczęcia eksploatacji bezpośrednio po transporcie czynnik chłodniczy zawarty w urządzeniu może je uszkodzić.

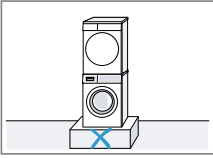
- ▶ Bezpośrednio po transporcie należy odczekać dwie godziny przed uruchomieniem urządzenia.

| Miejsce ustawienia | Wymagania   |
|--------------------|---|
| Na podłodze        | Ustawić urządzenie na czystym, płaskim i wytrzymałym podłożu. Wypoziomować urządzenie<br>→ Strona 17. |



## Miejsce ustawienia Wymagania

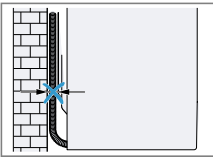
W kolumnie pralka-suszarka



Instalować urządzenie w kolumnie pralka-suszarka tylko przy użyciu oryginalnego zestawu podłączeniowego producenta suszarki.  
→ "Akcesoria", Strona 30

→ "Akcesoria", Strona 30  
Urządzenie należy umieszczać wyłącznie na pralce tego samego producenta. Głębokość i szerokość urządzenia musi odpowiadać wymiarom pralki. Nie stawiać kolumny pralka-suszarka na podwyższeniu.

Przy ścianie



Nie zaciskać wężu między ścianą a urządzeniem.

## 4.4 Wąż odprowadzający wodę

Podczas suszenia w urządzeniu gromadzi się skondensowana woda, którą urządzenie wykorzystuje do czyszczenia. Do odprowadzania nadmiaru

skondensowanej wody bezpośrednio do odpływu należy użyć węża odprowadzającego.

### Uwagi

- Urządzenie należy wykorzystywać z dostarczonym węzem odprowadzającym wodę. Po podłączeniu węża odprowadzającego wodę → Strona 15 nie trzeba regularnie opróżniać zbiornika na skondensowaną wodę → Strona 35.
- Wyposażenie opcjonalne → "Akcesoria", Strona 30 można zamówić w serwisie.

### Podłączenie węża odprowadzającego wodę

Aby nie musieć regularnie opróżniać zbiornika na skondensowaną wodę, należy podłączyć wąż odprowadzający wodę.

### UWAGA!

Jeżeli urządzenie jest eksploatowane bez odpowiednio podłączonego węża odprowadzającego skondensowaną wodę lub węża odprowadzającego wodę, ciecz może wydostawać się z króćca.

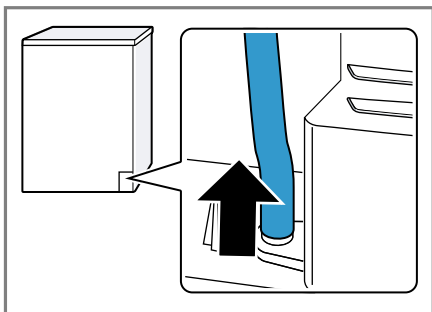
- ▶ Przed uruchomieniem urządzenia należy odpowiednio podłączyć wąż odprowadzający skondensowaną wodę lub wąż odprowadzający wodę do króćca.

### Wymagania

- Urządzenie oraz wyposażenie dodatkowe są rozpakowane.  
→ "Rozpakowywanie urządzenia", Strona 13
- Urządzenie jest ustawione w miejscu docelowym.  
→ "Wymagania dotyczące miejsca ustawienia", Strona 14

## pl Ustawianie i podłączenie

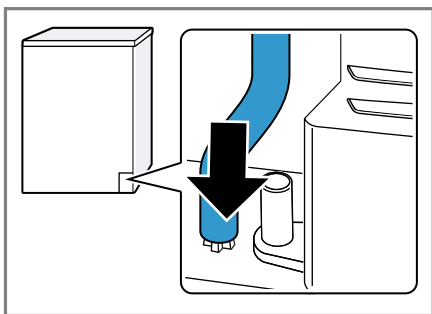
1. Zdjąć wąż odprowadzający skondensowaną wodę z króćca.



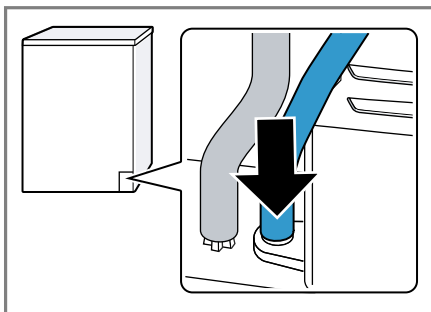
Wąż odprowadzający skondensowaną wodę jest fabrycznie zamontowany na króćcu.

**Uwaga:** Podczas zdejmowania węża odprowadzającego skondensowaną wodę z króćca może wypływać ciecz.

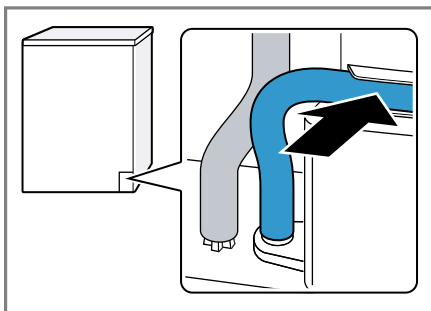
2. Umieścić wąż odprowadzający skondensowaną wodę w uchwycie.



3. Wsunąć wąż odprowadzający wodę na króćciec do oporu.



4. Umieścić wąż odprowadzający wodę w prowadnicy węża.



Upewnić się, że wąż odprowadzający wodę nie jest załamany.

5. Podłączyć urządzenie do odpływu wody.  
→ "Rodzaje przyłączy odpływu wody", Strona 17

**Wskazówka:** W celu ponownego odprowadzenia skondensowanej wody do zbiornika na skondensowaną wodę (np. w przypadku zmiany miejsca instalacji urządzenia) wykonać powyższe kroki w odwrotnej kolejności.



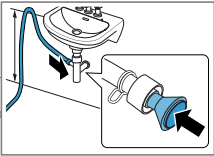
## Rodzaje przyłączy odpływu wody

### UWAGA!

W przypadku zablokowanego lub zamkniętego odpływu, zgromadzone ścieki mogą cofnąć się do urządzenia.

- ▶ Przed uruchomieniem urządzenia należy upewnić się, że ścieki są szybko odprowadzane do kanalizacji, a zatory zostały usunięte.

Odpływ do syfonu.

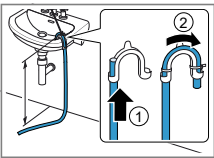


Zabezpieczyć miejsce podłączenia opaską zaciskową (12-22 mm). Zamocować wąż odprowadzający wodę w przewodnicy węża na wysokości min. 80 cm i maks. 100 cm.

**Uwaga:** Rozdzielacz Y-Rozdzielacz

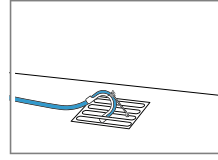
→ Strona 30  
umożliwia podłączenie węża odprowadzającego wodę dodatkowego urządzenia, np. pralki, do tego samego syfonu.

Odpływ do umywalki.



Przełożyć wąż odprowadzający wodę całkowicie przez i przymocować materiałem mocującym. Kolanko zamocować na wysokości maks. 100 cm.

Odpływ do kanału.

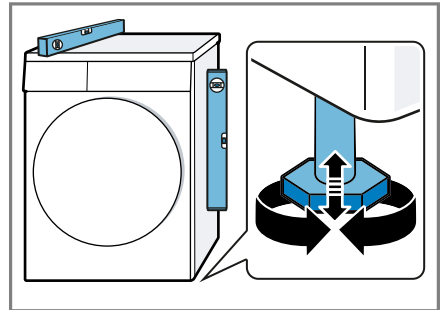


Przełożyć wąż odprowadzający wodę całkowicie przez i przymocować materiałem mocującym. Kolanko zamocować do kanału.

## 4.5 Wypoziomowanie urządzenia

W celu zmniejszenia hałasu i wibracji należy odpowiednio wypoziomować urządzenie.

- ▶ W celu wypoziomowania urządzenia obracać nóżki urządzenia. Sprawdzić ustawienie za pomocą poziomnicy.



Wszystkie nóżki urządzenia muszą stać stabilnie na podłożu.

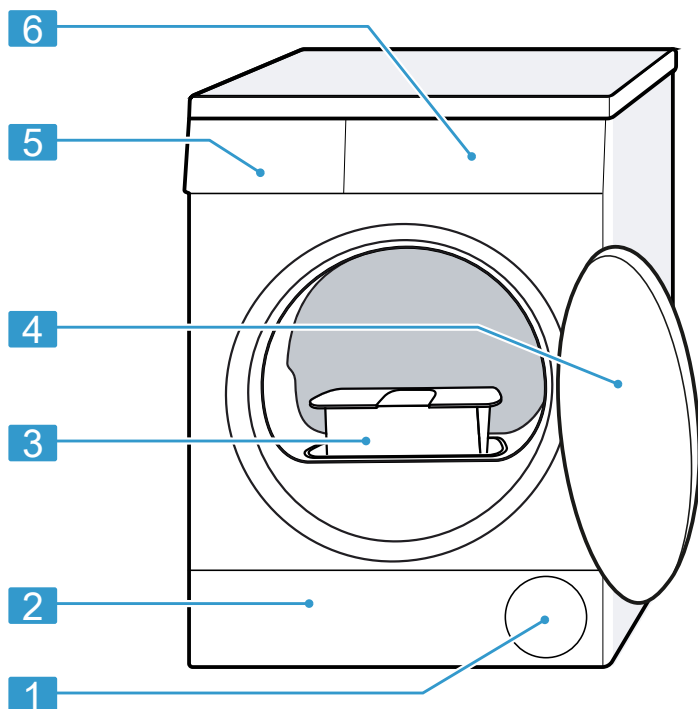
## 4.6 Podłączenie urządzenia do sieci elektrycznej

1. Podłączyć wtyczkę przewodu sieciowego urządzenia do gniazda sieciowego w pobliżu urządzenia. Parametry przyłączeniowe urządzenia można znaleźć w rozdziale Dane techniczne → Strona 54.
2. Sprawdzić, czy wtyczka jest stabilnie połączona z gniazdem sieciowym.

## 5 Poznawanie urządzenia

### 5.1 Urządzenie

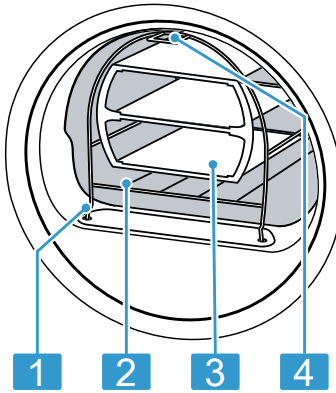
W tym miejscu można znaleźć przegląd części urządzenia.



W zależności od typu urządzenia przedstawione na ilustracji szczegóły, takie jak kolor czy kształt, mogą się różnić.

|          |  |
|----------|--|
| <b>1</b> | Kratka wentylacyjna                                  |
| <b>2</b> | Pokrywa serwisowa części spodniej → <i>Strona 40</i> |
| <b>3</b> | Filtr kłaczek → <i>Strona 32</i>                     |
| <b>4</b> | Drzwi  |
| <b>5</b> | Zbiornik na skondensowaną wodę → <i>Strona 35</i>    |
| <b>6</b> | Pulpit obsługi → <i>Strona 19</i>                    |

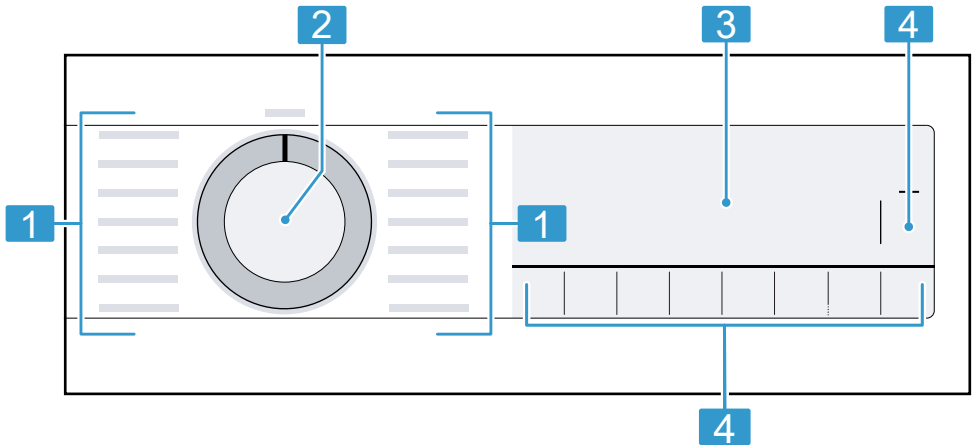
## 5.2 Koszyk na wleńę



- |   |                                   |
|---|-----------------------------------|
| 1 | Nóżka do mocowania                |
| 2 | Koszyk na wleńę                   |
| 3 | Wkładka                           |
| 4 | Ucho do mocowania na ha-<br>czyku |

## 5.3 Pulpit obsługi

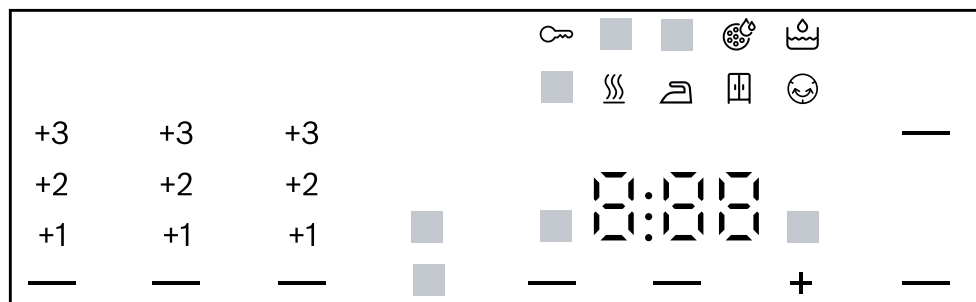
Panel obsługi służy do sterowania funkcjami urządzenia i zapewnia informacje o jego stanie.




- |   |                         |
|---|-------------------------|
| 1 | Programy → Strona 27    |
| 2 | Programator → Strona 31 |
| 3 | Wyświetlacz → Strona 20 |
| 4 | Przyciski → Strona 23   |

## 6 Wyświetlacz





Na wyświetlaczu wyświetlane są aktualne wartości ustawień, możliwości wyboru lub informacje i wskazówki.



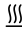





Przykładowe wskazanie na wyświetlaczu

| Wskazanie  | Nazwa  | Opis   |
|--|--|--|
| 00:40 <sup>1</sup>   | Czas trwania programu / czas pozostały do końca programu | Przybliżony przewidywany czas trwania programu lub czas pozostały do końca programu.   |
| 1:25   | Program czasowy  | Program czasowy został ustawiony.<br>→ "Programy czasowe", Strona 28   |
| 8,0 kg <sup>1</sup>  | Zalecany załadunek                                       | Maksymalna pojemność ładunkowa dla ustawionego programu w kg.  |
| + 0:45 <sup>1</sup>  | Gotowe za  | → "Przyciski", Strona 25   |
|  | Zabezpieczenie przed dziećmi                             | <ul style="list-style-type: none"> <li>■ świeci się: zabezpieczenie przed dziećmi jest aktywowane.</li> <li>■ miga: zabezpieczenie przed dziećmi jest aktywne a urządzenie zostało włączone.</li> </ul> → "Dezaktywacja zabezpieczenia przed dziećmi", Strona 36 |

<sup>1</sup> Przykład


| Wskazanie  | Nazwa                          | Opis   |
|--|--------------------------------|--|
| —  | Start / Pauza                  | Włączanie, przerywanie lub zatrzymywanie <ul style="list-style-type: none"> <li>■ świeci się: program trwa i może zostać przerwany lub zatrzymany.</li> <li>■ miga: możliwe jest uruchomienie lub kontynuowanie programu.</li> </ul> |
| —  | Cel suszenia: do prasowania    | Cel suszenia został aktywowany.<br>→ "Przyciski", Strona 24  |
| —  | Cel suszenia: do szafy         | Cel suszenia został aktywowany.<br>→ "Przyciski", Strona 24  |
| —  | Cel suszenia: do szafy Plus    | Cel suszenia został aktywowany.<br>→ "Przyciski", Strona 23  |
| +1<br>+2<br>+3   | Cel suszenia został dopasowany | Dopasowany cel suszenia został aktywowany.<br>→ "Przyciski", Strona 23<br><br>→ "Przyciski", Strona 24<br><br>→ "Przyciski", Strona 24   |
| —  | Redukcja zagniecień            | Redukcja zagniecień została aktywowana.<br>→ "Przyciski", Strona 24  |
| —  | Delikatne suszenie             | Delikatne suszenie do delikatnych tkanin zostało aktywowane.<br>→ "Przyciski", Strona 25   |
| 4kg —  | Półowa wsadu                   | Półowa wsadu została aktywowana.<br>→ "Przyciski", Strona 25   |
| —  | Ciche suszenie                 | Aktywowano ciche suszenie bez sygnałów dźwiękowych.<br>→ "Przyciski", Strona 25  |
|  | Zbiornik na skondensowaną wodę | Opróżnić zbiornik na skondensowaną wodę → Strona 35.<br>Wsunąć zbiornik na skondensowaną wodę → Strona 36.   |
|  | Filtr kłaczków                 | Wyczyścić filtr kłaczków → Strona 32.  |
|  | System filtra części spodniej  | Wyczyścić system filtra części spodniej → Strona 34.   |
|  | Zbiornik na wodę               | Napełnić zbiornik na wodę → Strona 37 do funkcji redukcji zagniecień.  |

<sup>1</sup> Przykład

| Wskazanie  | Nazwa                       | Opis   |
|--|-----------------------------|--|
| Hot  | Proces chłodzenia           | Pranie jest chłodzone podczas obracania się bębna, aby zapobiec jego uszkodzeniu. Proces ten może zostać przerwany jedynie poprzez otworzenie drzwi.<br><b>Uwaga:</b> Nie zmieniać programu. |
|  | Suszenie                    | Status programu  |
|  | Cel suszenia: do prasowania | Status programu  |
|  | Cel suszenia: do szafy      | Status programu  |
|  | Mniej zagnieceń             | Status programu  |
|  | Funkcja redukcji zagnieceń  | Status programu  |
|  | Pauza                       | Status programu  |
| End  | Zakończenie programu        | Status programu  |
| <sup>1</sup> Przykład  |                             |  |

## 7 Przyciski

Poniżej przedstawiony jest przegląd przycisków i możliwych ustawień.

| Przycisk  | Wybór   | Opis  |
|---|---|---|
| Start/Dodanie prania  | <ul style="list-style-type: none"> <li>■ włączanie</li> <li>■ przerywanie</li> <li>■ pauzowanie</li> </ul>  | Włączanie, przerywanie lub pauzowanie programu.   |
|  3 sek. | <ul style="list-style-type: none"> <li>■ aktywacja</li> <li>■ dezaktywacja</li> </ul>                       | <p>Aktywacja lub dezaktywacja zabezpieczenia przed dziećmi. Zabezpieczenie panelu przed przypadkową obsługą.</p> <p>W przypadku aktywowania zabezpieczenia przed dziećmi i wyłączenia urządzenia zabezpieczenie przed dziećmi pozostaje aktywne.</p> <p>→ <i>"Zabezpieczenie przed dziećmi", Strona 36</i></p>  |
| Do szafy plus   | <ul style="list-style-type: none"> <li>■ Do szafy plus</li> <li>■ +1</li> <li>■ +2</li> <li>■ +3</li> </ul> | <ul style="list-style-type: none"> <li>■ Po wybraniu Do szafy plus aktywowany zostaje cel suszenia. Cel suszenia określa, jak wilgotne lub jak suche ma być pranie po zakończeniu programu.<br/>→ <i>"Cel suszenia", Strona 26</i></li> <li>■ Po wybraniu +1, +2 lub +3 dopasowany zostaje cel suszenia.<br/>→ <i>"Dopasowanie celu suszenia", Strona 26</i></li> </ul> |

| Przycisk           | Wybór   | Opis  |
|--------------------|---|---|
| Do szafy           | <ul style="list-style-type: none"> <li>■ Do szafy</li> <li>■ +1</li> <li>■ +2</li> <li>■ +3</li> </ul>      | <ul style="list-style-type: none"> <li>■ Po wybraniu Do szafy aktywowany zostaje cel suszenia. Cel suszenia określa, jak wilgotne lub jak suche ma być pranie po zakończeniu programu.<br/>→ <i>"Cel suszenia", Strona 26</i></li> <li>■ Po wybraniu +1, +2 lub +3 dopasowany zostaje cel suszenia.<br/>→ <i>"Dopasowanie celu suszenia", Strona 26</i></li> </ul>      |
| Do prasowania      | <ul style="list-style-type: none"> <li>■ Do prasowania</li> <li>■ +1</li> <li>■ +2</li> <li>■ +3</li> </ul> | <ul style="list-style-type: none"> <li>■ Po wybraniu Do prasowania aktywowany zostaje cel suszenia. Cel suszenia określa, jak wilgotne lub jak suche ma być pranie po zakończeniu programu.<br/>→ <i>"Cel suszenia", Strona 26</i></li> <li>■ Po wybraniu +1, +2 lub +3 dopasowany zostaje cel suszenia.<br/>→ <i>"Dopasowanie celu suszenia", Strona 26</i></li> </ul> |
| Redukcja zagnieceń | <ul style="list-style-type: none"> <li>■ aktywacja</li> <li>■ dezaktywacja</li> </ul>                       | <p>Aktywacja lub dezaktywacja redukcji zagnieceń.</p> <p>Po zakończeniu programu bęben obraca pranie w regularnych odstępach czasu przez 60 minut, aby zapobiec powstawaniu zgnieceń.</p>   |



| <b>Przycisk</b>    | <b>Wybór</b>  | <b>Opis</b>  |
|--------------------|---|--|
| Delikatne suszenie | <ul style="list-style-type: none"> <li>■ aktywacja</li> <li>■ dezaktywacja</li> </ul>                     | <p>Aktywacja lub dezaktywacja przycisku delikatne suszenie.</p> <p>Temperatura dla delikatnych tkanin, jak np. poliakryl lub elastan, zostaje zredukowana.</p> <p>Czas trwania programu ulega wydłużeniu.</p>  |
| Gotowe za          | <ul style="list-style-type: none"> <li>■ Zakończenie programu</li> <li>■ Czas trwania programu</li> </ul> | <ul style="list-style-type: none"> <li>■ Określenie czasu zakończenia programu. Czas trwania programu jest już uwzględniony w ustawionej liczbie godzin. Po rozpoczęciu programu wyświetli się czas trwania programu.</li> <li>■ Ustawianie czasu trwania programu dla programów czasowych.<br/>→ "Programy czasowe", Strona 28</li> </ul> |
| Wyciszenie         | <ul style="list-style-type: none"> <li>■ aktywacja</li> <li>■ dezaktywacja</li> </ul>                     | <p>Aktywacja lub dezaktywacja sygnału po zakończeniu programu.</p>   |
| Połowa załadunku   | <ul style="list-style-type: none"> <li>■ aktywacja</li> <li>■ dezaktywacja</li> </ul>                     | <p>Suszyć pojedyncze sztuki prania lub niewielkie załadunki.</p>   |

## 8 Cel suszenia

Każdy program automatyczny posiada cel suszenia. Cel suszenia określa, jak suche lub jak wilgotne ma być pranie po zakończeniu programu.

| Cel suszenia  | Pranie   | Rezultat suszenia   |
|---------------|--|---|
| Do szafy plus | Wielowarstwowe, grube tekstylia, które trudno schną. | Pranie jest suche.  |
| Do szafy      | Zwykle tekstylia jednowarstwowe.                     | Pranie jest suche.  |
| Do prasowania | Zwykle tekstylia jednowarstwowe                      | Pranie jest po suszeniu jeszcze lekko wilgotne.<br>Aby uniknąć zagnieceń, prasować pranie bezpośrednio po suszeniu lub rozwiesić jeszcze wilgotne pranie. |

### 8.1 Zmiana celu suszenia

Dla niektórych programów automatycznych można dokonać zmiany celu suszenia, aby pranie było jeszcze bardziej suche lub bardziej wilgotne.

1. Ustawić program automatyczny .  
→ "Programy automatyczne",  
Strona 27
- ✓ Wyświetlacz pokazuje zdefiniowany cel suszenia.
2. Nacisnąć **Do szafy**, **Do szafy plus** lub **Do prasowania**.
- ✓ Wyświetlacz pokazuje: **—**, **—** lub **—**

2. Nacisnąć **Do szafy plus**, **Do szafy** lub **Do prasowania**.

- ✓ Wyświetlacz pokazuje: "+1", "+2" lub "+3".

### 8.2 Dopasowanie celu suszenia

Jeżeli po zakończeniu suszenia z określonym celem suszenia tekstylia wydają się zbyt wilgotne, można dopasować cel suszenia.

1. Ustawić program automatyczny .  
→ "Programy automatyczne",  
Strona 27
- ✓ Wyświetlacz pokazuje zdefiniowany cel suszenia.

## 9 Programy

Tekstylia można suszyć za pomocą programu automatycznego lub programu czasowego.

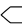
### 9.1 Programy automatyczne

Programy automatyczne to programy, w których czujniki wilgotności mierzą wilgotność resztkową prania podczas suszenia. Program zostaje zakończony po osiągnięciu ustawionego celu suszenia.

Każdy program automatyczny posiada cel suszenia → *Strona 26*. Cel suszenia ustala, jak suche lub jak wilgotne ma być pranie po ukończeniu programu.

#### Wskazówki

- Wybrać cel suszenia zgodnie z tekstyliami lub żądanym rezultatem suszenia.  
→ "*Cel suszenia*", *Strona 26*
- Etykiety pielęgnacyjne zawierają dodatkowe informacje ułatwiające wybór programu.

| Program  | Opis  | maks. załadunek (kg) |
|--|---|----------------------|
| Bawełna  | Suszenie tekstyliów wytrzymałych i odpornych na wysoką temperaturę z bawełny lub lnu.   | 8,0                  |
|  Bawełna Eco | Suszenie tekstyliów wytrzymałych i odpornych na wysoką temperaturę z bawełny lub lnu.<br>Program energooszczędny.   | 8,0                  |
| Syntetyki  | Suszenie tekstyliów z włókien syntetycznych lub mieszanych.   | 3,5                  |
| Mix  | Suszenie tekstyliów z bawełny i włókien syntetycznych.  | 3,0                  |
| Pościel  | Suszenie bawełnianych poszewek na kołdrę i poduszkę oraz prześcieradeł.<br><b>Uwaga:</b> Ruch bębna jest zoptymalizowany pod kątem suszenia dużych rzeczy.                      | 3,5                  |
| Higiena Plus   | Suszenie tekstyliów wytrzymałych i odpornych na wysoką temperaturę z bawełny lub lnu.<br><b>Uwaga:</b> Program zalecany w przypadku szczególnie wysokich wymagań higienicznych. | 4,0                  |

| Program        | Opis   | maks. załadunek (kg) |
|----------------|--|----------------------|
| Sport/Fitness  | Szybkoschnące ubrania sportowe z włókien funkcjonalnych, syntetycznych i mikrofibry.   | 1,5                  |
| Koszule/Bluzki | Suszenie koszul i bluzek z bawełny, lnu, włókien syntetycznych i mieszanych.<br><b>Uwaga:</b> W celu uzyskania optymalnego rezultatu suszenia należy suszyć maksymalnie 5 koszul lub 5 bluzek na raz. Po zakończeniu suszenia pranie uprasować lub rozwiesić. Wilgoć resztkowa rozmieści się wtedy równomiernie. | 1,5                  |
| Szybki 40'     | Suszenie tekstyliów z włókien syntetycznych i lekkiej bawełny.   | 2,0                  |
| Ręczniki       | Suszenie wytrzymałych i odpornych na wysoką temperaturę ręczników i płaszczy kąpielowych z bawełny lub lnu.  | 6,0                  |

## 9.2 Programy czasowe

Programy czasowe to programy o ustalonym lub regulowanym czasie trwania. Program kończy się po upływie czasu, nawet jeśli pranie nie jest jeszcze suche. Programy czasowe są przeznaczone do suszenia pojedynczych ubrań lub cienkich tekstyliów.

**Wskazówka:** Etykiety pielęgnacyjne zawierają dodatkowe informacje ułatwiające wybór programu.

| Program czasowy | Opis   | maks. załadunek (kg)    |
|-----------------|--|-------------------------|
| Wetna w koszu   | Suszenie tekstyliów wełnianych lub z domieszką wełny.<br><b>Uwaga:</b> Tekstyliia te należy suszyć wyłącznie przy użyciu koszyka na wełnę.<br>→ "Koszyk na wełnę", Strona 38 | jedna sztuka tekstyliów |
| 5 Koszul 🌀      | Zmniejszenie zagnieceń i zapachów pochodzących z powietrza z założonych raz koszul i bluzek.<br>→ "Funkcja redukcji zagnieceń", Strona 36                                    | 2 do 5 sztuk tekstyliów |

| Program czasowy    | Opis   | maks. załadunek (kg)    |
|--------------------|--|-------------------------|
| 1 Koszula ☁        | Zmniejszenie zagnieceń i zapachów pochodzących z powietrza z założonych raz koszul i bluzek.<br>→ <i>"Funkcja redukcji zagnieceń"</i> ,<br><i>Strona 36</i>                            | jedna sztuka tekstyliów |
| Prog. czas. ciepły | Suszenie wszystkich rodzajów tekstyliów poza wełną i jedwabiem.<br>Przeznaczony do wstępnie wysuszonych lub lekko wilgotnych ubrań oraz do dosuszenia grubych, wielowarstwowych ubrań. | 3,0                     |

## 10 Akcesoria

Używać oryginalnych elementów wyposażenia. Są one dokładnie dostosowane do urządzenia.

**Uwaga:** Niektóre elementy wyposażenia są dostępne w innych kolorach. Należy skontaktować się z → "Serwis", Strona 51.

|   | Zastosowanie   | Numer zamówienia |
|---|--|------------------|
| Zestaw połączeniowy                             | Zamontować urządzenie na przystosowanej do tego celu palce o identycznej szerokości i głębokości w celu zaoszczędzenia miejsca.  | WTZ27410         |
| Zestaw połączeniowy z wysuwanym blatem roboczym | Zamontować urządzenie na przystosowanej do tego celu palce o identycznej szerokości i głębokości w celu zaoszczędzenia miejsca. Wysuwany blat roboczy ułatwia załadowanie i rozładowanie urządzenia. | WTZ27400         |
| Kosz na wełnę                                   | Pojedyncze tekstylia wełniane, obuwie sportowe i maskotki pluszowe suszyć lub wietrzyć w koszyku na wełnę.   | WMZ20600         |
| Rozdzielacz Y                                   | Umożliwia podłączenie węża odprowadzającego wodę dodatkowego urządzenia do tego samego syfonu.   | 15000490         |
| Mata filtracyjna                                | Cześć zamienna służąca do ochrony systemu filtra części spodniej przed kłaczkami.  | 12022801         |
| Podest  | Ustawić urządzenie na podwyższeniu, aby można było je łatwo załadować i rozładować.  | WTZPW20D         |

## 11 Pranie

**Uwaga:** Więcej informacji znajduje się w cyfrowej instrukcji obsługi dostępnej po zeskanowaniu kodu QR w spisie treści lub na [www.bosch-home.com](http://www.bosch-home.com).

### 11.1 Przygotowanie prania

#### UWAGA!

Przedmioty pozostawione w praniu mogą spowodować uszkodzenie pranych tekstyliów oraz bębna.

- ▶ Przed eksploatacją urządzenia wyjąć wszystkie przedmioty z kieszeni pranych tekstyliów.
- ▶ Aby oszczędzać urządzenie i pranie tkaniny, należy je przygotować.
  - Opróżnić kieszenie
  - Usunąć piasek z mankietów i kieszeni
  - Zapiąć poszwy na kołdry i poduszki
  - Zamknąć wszystkie zapięcia na zamki błyskawiczne, rzepy, haftki i pętelki
  - Związać paski z tkaniny, tasiemki fartuchów lub używać siatek do prania
  - Odpiąć od firanek żabki i ołowiane taśmy lub prac firanki w specjalnych siatkach do prania
  - W przypadku małych elementów bielizny, np. skarpetek dziecięcych, używać siatki do prania
  - Rozłożyć pranie i poruszyć, aby nie było ściśle ułożone lub przestrzegać opisu programów.
  - Przed rozpoczęciem suszenia odwirować pranie.
  - Sztuki bielizny z wełny, obuwie sportowe, zabawki pluszowe suszyć wyłącznie przy użyciu ko-

sza na wełnę  
→ "Koszyk na wełnę",  
Strona 38

## 12 Podstawowy sposób obsługi

**Uwaga:** Więcej informacji znajduje się w cyfrowej instrukcji obsługi dostępnej po zeskanowaniu kodu QR w spisie treści lub na [www.bosch-home.com](http://www.bosch-home.com).

### 12.1 Włączanie urządzenia

**Wymaganie:** Urządzenie jest odpowiednio ustawione i podłączone.  
→ "Ustawianie i podłączanie",  
Strona 13

- ▶ Ustawić programator na wybrany program.

### 12.2 Ustawianie programu

1. Obrócić programator w celu wybrania żadanego programu.  
→ "Programy", Strona 27
2. W razie potrzeby dopasować ustawienia programu.

### 12.3 Wkładanie prania

**Uwaga:** Aby uniknąć powstawania zagnieceń, przestrzegać maksymalnego załadunku  
→ "Programy", Strona 27.

**Wymaganie:** Pranie jest przygotowane.

→ "Pranie", Strona 31

1. Otworzyć drzwi.  
Upewnić się, że bęben jest pusty.
2. Włożyć pranie do bębna.
3. Zamknąć drzwi.

Upewnić się, że w drzwiach urządzenia nie zostało przytrzaśnięte pranie.

## 12.4 Włączanie programu

**Uwaga:** W celu zmiany czasu do zakończenia programu należy najpierw ustawić czas "Gotowe za".

- ▶ Nacisnąć **Start/Dodanie prania**
- ✓ Na wyświetlaczu widoczny jest czas trwania programu lub czas "Gotowe za".
- ✓ Po zakończeniu programu na wyświetlaczu pojawia się: "End".

## 12.5 Dokładanie prania

Po uruchomieniu programu można w każdej chwili dołożyć lub wyjąć pranie.

1. Nacisnąć **Start/Dodanie prania**  
Proces chłodzenia rozpoczyna się automatycznie po około 30 sekundach i chłodzi pranie, gdy bęben się obraca. Aby pominąć lub przetrwać proces chłodzenia, należy otworzyć drzwiczki.  
→ "Wyświetlacz", Strona 22
2. Otworzyć drzwi urządzenia.
3. Dołożyć lub wyjąć pranie.
4. Zamknąć drzwi urządzenia.
5. Nacisnąć **Start/Dodanie prania**

## 12.6 Przerwanie programu

1. Nacisnąć **Start/Dodanie prania**  
Proces chłodzenia rozpoczyna się automatycznie po około 30 sekundach i chłodzi pranie, gdy bęben się obraca. Aby pominąć lub przetrwać proces chłodzenia, należy otworzyć drzwiczki.  
→ "Wyświetlacz", Strona 22
2. Otworzyć drzwi urządzenia.
3. Wyjąć pranie → Strona 32.

## 12.7 Wyjąć pranie

1. Otworzyć drzwi urządzenia.
2. Wyjąć pranie.

## 12.8 Wyłączanie urządzenia

- ▶ Ustawić programator na **Wyłączenie**.

## 12.9 Filtr kłaczków

Podczas suszenia kłaczki z prania wychwytywane są przez filtr kłaczków. Filtr kłaczków chroni urządzenie przed kłaczkami.

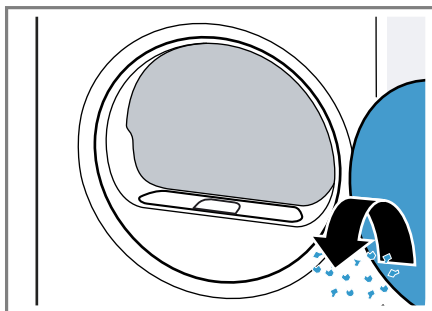
### Czyszczenie filtra kłaczków

Po zakończeniu programu suszenia lub wyświetleniu komunikatu podczas pracy należy oczyścić filtr kłaczków.

**Uwaga:** Jeśli urządzenie nie zostanie wyczyszczone w opisany sposób, może to spowodować pogorszenie jego działania.

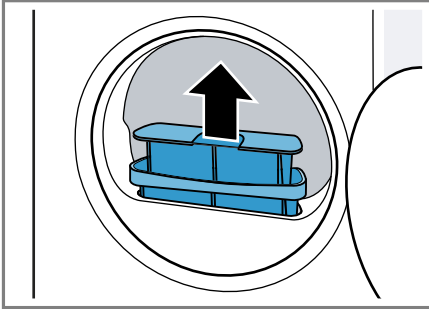
### Wymagania

- Wyświetlacz pokazuje po wysuszeniu: "End"
  - lub podczas pracy: 🌀
1. Otworzyć drzwiczki.
  2. Usunąć kłaczki z drzwiczek.

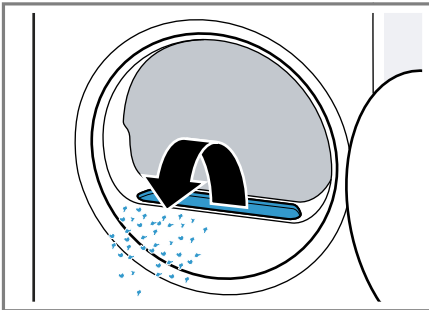




3. Wyjąć dwuczęściowy filtr kłaczków.

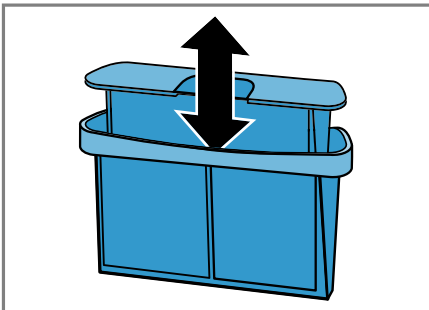


4. Usunąć kłaczki z wgłębienia na filtr.

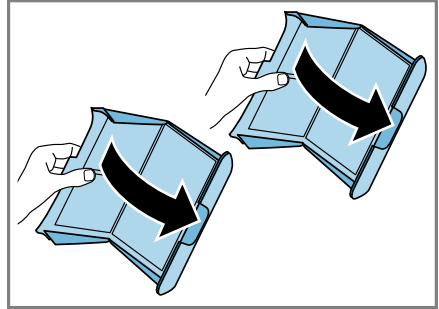


Upewnić się, że kłaczki nie wpadną do kanału powietrza.

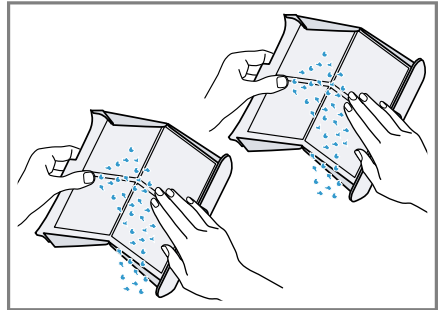
5. Rozłączyć dwuczęściowy filtr kłaczków.



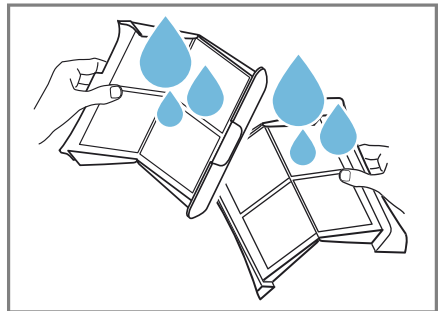
6. Otworzyć oba filtry kłaczków.



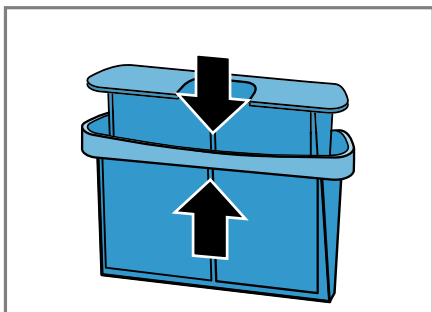
7. Usunąć kłaczki.



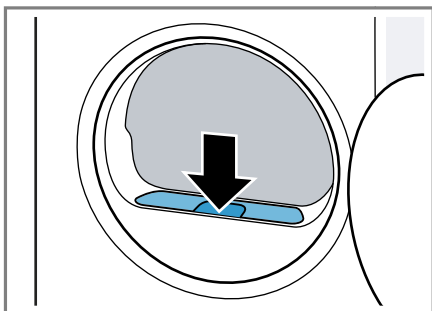
8. Wyczyścić dokładnie oba filtry kłaczków ciepłą, bieżącą wodą i wysuszyć je.



9. Zamknąć i złączyć oba filtry kłacz-  
ków.



10. Założyć dwuczęściowy filtr kłacz-  
ków.



11. Zamknąć drzwiczki.

## 12.10 System filtra części spodniej

Podczas suszenia kłaczki z prania wychwytywane są przez system filtra części spodniej. System filtra chroni urządzenie przed kłaczkami.

### Czyszczenie systemu filtra części spodniej

Jeśli podczas pracy wyświetli się komunikat, należy oczyścić system filtra części spodniej.

#### Uwagi

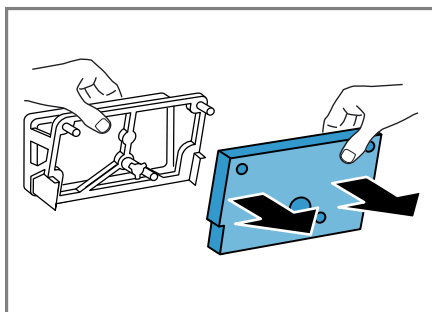
- System filtra można regularnie czyścić nawet jeśli nie wyświetla się komunikat.

Czyszczenie po każdym suszeniu nie jest konieczne.

- Jeśli urządzenie nie zostanie wyczyszczone w opisany sposób, może to spowodować pogorszenie jego działania.

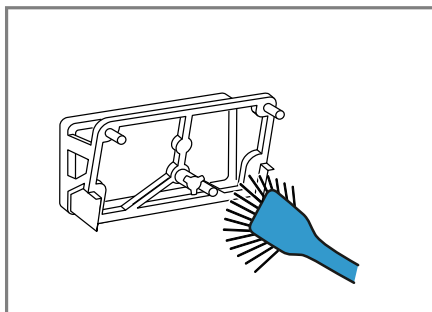
**Wymaganie:** Wyświetlacz pokazuje podczas pracy:  $\square\text{E}$ .

1. Wyczyścić filtr kłaczków  
→ Strona 32.
2. Otworzyć część spodnią  
→ Strona 40.
3. Wyjąć ostrożnie matę filtracyjną z uchwytu.



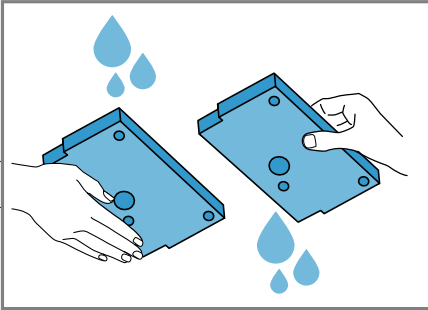
Zwrócić uwagę, aby nie uszkodzić i nie wygiąć maty filtracyjnej.

4. Wyczyścić pokrywę wymiennika ciepła miękką szczoteczką.



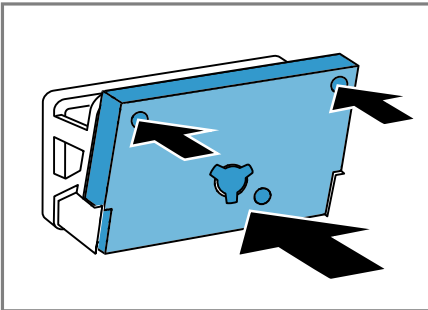
Upewnić się, że wszystkie zanieczyszczenia zostały usunięte z uszczelki.

5. Umyć matę filtracyjną dokładnie pod bieżącą wodą i wycisnąć ręcznie.



Większe zanieczyszczenia można ostrożnie usunąć odkurzaczem. Nie czyścić maty filtracyjnej środkami czyszczącymi.

6. Wsunąć matę filtracyjną na uchwyty.



Zwrócić uwagę, aby nie uszkodzić i nie wygiąć maty filtracyjnej ani nie założyć jej odwrotnie na uchwyty.

**Uwaga:** Matę filtracyjną → *Strona 30* można również zamówić w serwisie jako część zamienną.

7. Zamknąć część spodnią → *Strona 43*.

## 12.11 Zbiornik na skondensowaną wodę

Podczas suszenia w urządzeniu gromadzi się skondensowana woda, którą urządzenie wykorzystuje do czyszczenia. Fabrycznie skondensowana jest gromadzona w zbiorniku wody skondensowanej.

**Uwaga:** Urządzenie należy wykorzystywać z dostarczonym węzłem odprowadzającym wodę. Po podłączeniu węzła odprowadzającego wodę → *Strona 15* nie trzeba regularnie opróżniać zbiornika na skondensowaną wodę → *Strona 35*.

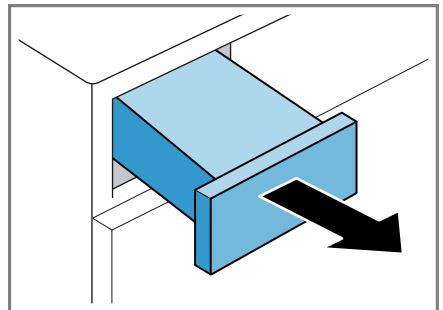
### Opróżnianie zbiornika na skondensowaną wodę

Po zakończeniu programu suszenia lub wyświetleniu komunikatu podczas pracy należy opróżnić zbiornik na skondensowaną wodę.

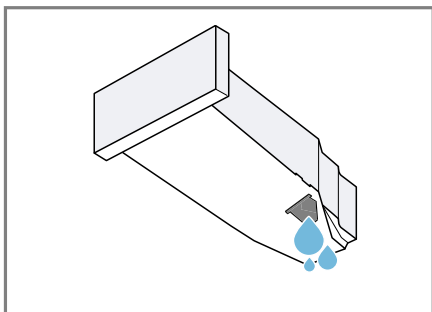
#### Wymagania

- Wyświetlacz pokazuje po wysuszeniu: "End"
- lub podczas pracy: ☹️.

1. Wyciągnąć poziomo pojemnik na skondensowaną wodę.



2. Opróżnić zbiornik na skondensowaną wodę.



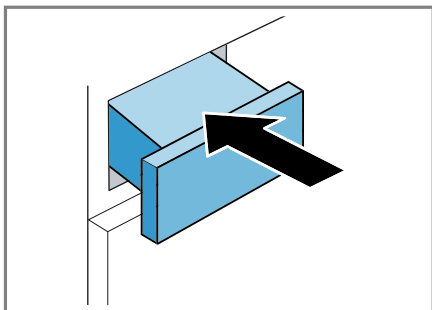
Przed uruchomieniem urządzenia należy upewnić się, że zbiornik wody skondensowanej jest włożony do urządzenia.

→ "Zakładanie zbiornika na skondensowaną wodę", Strona 36

### Zakładanie zbiornika na skondensowaną wodę

**Wymaganie:** Zbiornik na skondensowaną wodę → Strona 35 został wyjęty z urządzenia.

- ▶ Wsunąć do oporu zbiornik na skondensowaną wodę.





---

## 13 Zabezpieczenie przed dziećmi



Urządzenie można zabezpieczyć przed niezamierzonym użyciem elementów obsługi.

### 13.1 Aktywacja zabezpieczenia przed dziećmi

- ▶ Naciskać oba przyciski  **3 sek.** przez ok. 3 sekundy.
- ✓ Wyświetlacz pokazuje .
- ✓ Elementy obsługi są zablokowane.
- ✓ Zabezpieczenie przed dziećmi pozostaje aktywne również po wyłączeniu urządzenia oraz w przypadku przerwy w dostawie prądu.

### 13.2 Dezaktywacja zabezpieczenia przed dziećmi

**Wymaganie:** Aby dezaktywacja zabezpieczenia przed dziećmi była możliwa, urządzenie musi być włączone.

- ▶ Naciskać oba przyciski  **3 sek.** przez ok. 3 sekundy.
- ✓ Na wyświetlaczu gaśnie .

---

## 14 Funkcja redukcji zagnieień

Aby zredukować zagniecenia i zapachy z powietrza takie jak zapach dymu papierosowego, w przypadku su-

chych, mało noszonych ubrań można uruchomić program z funkcją redukcji zagnieceń.

## 14.1 Uruchomić program z funkcją redukcji zagnieceń

### Uwaga

Przed ponownym założeniem odzieży z pozostałościami potu, perfum lub dezodorantu należy uprać. Nie stosować zestawów do czyszczenia suszarek.

Nie korzystać programu z funkcją redukcji zagnieceń do następujących tekstyliów:

- wełna, skóra i wiskoza
- tekstylia zawierające elementy metalowe, drewniane lub plastikowe
- kurtki konserwowane woskiem lub olejem

### Wymagania

- Pranie jest przygotowane.  
→ *"Przygotowanie prania"*, Strona 31
  - Pranie jest posortowane.
  - Pranie jest włożone.  
→ *"Wkładanie prania"*, Strona 31
1. Uruchomić program z funkcją redukcji zagnieceń.  
→ *"Programy czasowe"*, Strona 28
  2. Włączyć program → Strona 32.  
Gdy zbiornik na wodę jest pusty, na wyświetlaczu pojawia się odpowiedni komunikat: ☹️.  
→ *"Napełnianie zbiornika na wodę"*, Strona 37  
Średni czas trwania programu redukcji zagnieceń wynosi ok. 45 minut i może ulec wydłużeniu lub skróceniu w zależności od temperatury otoczenia.
- ✓ Po zakończeniu programu na wyświetlaczu pojawia się: "End".
3. → *"Wyjąć pranie"*, Strona 32.

Rezultat redukcji zagnieceń może być zróżnicowany, w zależności od rodzaju tekstyliów, wielkości załadunku i ustawionego programu. Aby uniknąć zagnieceń, po zakończeniu programu natychmiast wyjąć tekstylia.

4. Rozwiesić ubrania i nadać im kształt.

## 14.2 Napełnianie zbiornika na wodę

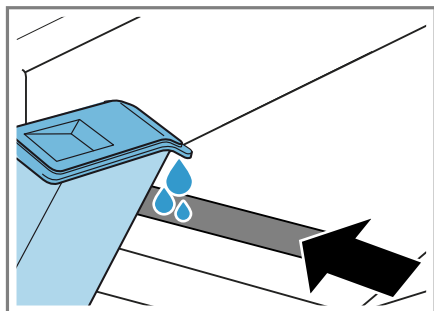
Urządzenie redukuje zagniecenia suchych, mało noszonych ubrań za pomocą zimnej wody pitnej. Jeśli podczas pracy wyświetli się komunikat, należy napełnić zbiornik na wodę.

### Wymagania

- Uruchomiono program z funkcją redukcji zagnieceń.  
→ *"Uruchomić program z funkcją redukcji zagnieceń"*, Strona 37
- Wyświetlacz pokazuje: ☹️.
- Zbiornik na skondensowaną wodę → Strona 35 został wyjęty z urządzenia.


## pl Koszyk na wełnę

1. Do przedniego otworu wlać ok. 180 ml zimnej wody pitnej za pomocą dołączonego dzbanka.




Regularnie sprawdzać filtr zbiornika na wodę i czyścić go, jeśli jest zanieczyszczony.

→ "Czyszczenie filtra zbiornika na wodę", Strona 43

Jeśli na wyświetlaczu nie znika , prawidłowo wypoziomować urządzenie.

→ "Wypoziomowanie urządzenia", Strona 17

- ✓ Na wyświetlaczu gaśnie: .
2. Wsunąć zbiornik na skondensowaną wodę → Strona 36.
  3. Włączyć program.  
→ "Uruchomić program z funkcją redukcji zanieczyszczeń", Strona 37

## 15 Koszyk na wełnę

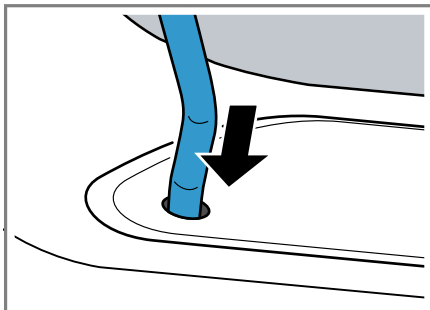
Koszyk na wełnę służy do suszenia delikatnych tekstyliów, maskotek pluszowych lub butów sportowych w pozycji leżącej.

**Uwaga:** Wyposażenie opcjonalne → "Akcesoria", Strona 30 można zamówić w serwisie.

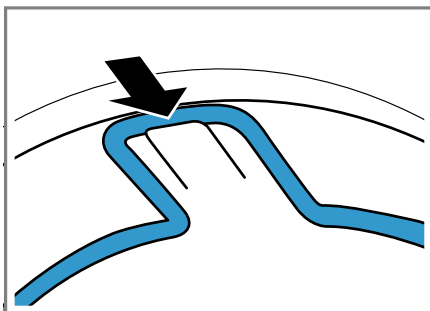
### 15.1 Założyć koszyk na wełnę

1. Otworzyć drzwiczki.  
Upewnić się, że bęben jest pusty.

2. Nóżki koszyka na wełnę umieścić w otworach filtra kłaczeków.



3. Ucho koszyka na wełnę zaczepić z przodu o górny haczyk.



### 15.2 Włączyć program z koszykiem na wełnę

#### UWAGA!

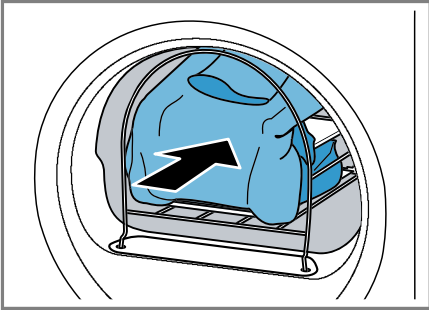
Jeśli tekstylia w koszyku na wełnę dotkną obracającego się bębna lub żeber bębna, może to spowodować uszkodzenie tekstyliów i urządzenia.

- ▶ Tekstylia umieścić we wkładzie lub koszyku na wełnę w taki sposób, aby nie stykały się z bębniem i żebrami bębna.

**Wymaganie:** Koszyk na wełnę jest umieszczony w urządzeniu.

→ "Założyć koszyk na wełnę", Strona 38

1. Tekstylia umieścić bezpośrednio w koszyku na wełnę lub we wkładzie.  
→ "Przykłady zastosowania koszyka na wełnę", Strona 39



2. Zamknąć drzwiczki.
3. Wybrać program dla koszyka na wełnę lub program czasowy.  
→ "Programy", Strona 27
4. W razie potrzeby dostosować czas trwania programu czasowego.  
→ "Przyciski", Strona 25

Należy przestrzegać zalecanego czasu trwania programu dla tekstyliów w koszyku na wełnę:

| Jedna sztuka tekstyliów | Czas trwania programu w godzinach: minutach |
|-------------------------|---|
| Cienki sweter wełniany  | ok. 1:20                                    |
| Gruby sweter wełniany   | ok. 1:30 - 3:00                             |
| Spódnica                | ok. 1:00 - 1:30                             |
| Spodnie                 | ok. 1:00 - 1:30                             |
| Rękawiczki              | ok. 0:30                                    |
| Buty sportowe           | ok. 1:30 / z wietrzeniem maks. 2:00         |

**Wskazówka:** W przypadku grubych lub wielowarstwowych tekstyliów czas trwania programu należy wydłużyć.

5. Włączyć program → Strona 32.
6. Po zakończeniu programu wyjąć kosz na wełnę.

## 15.3 Przykłady zastosowania koszyka na wełnę

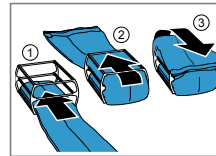
### UWAGA!

Jeśli tekstylia w koszyku na wełnę dotkną obracającego się bębna lub żeber bębna, może to spowodować uszkodzenie tekstyliów i urządzenia.

- Tekstylia umieścić we wkładzie lub koszyku na wełnę w taki sposób, aby nie stykały się z bębniem i żebrami bębna.

#### Przykład

Spodnie lub spódnica

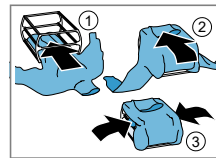


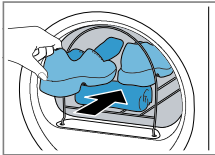
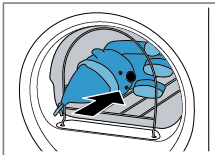
#### Zastosowanie

Rozluźnione tekstylia umieścić we wkładzie.

**Uwaga:** Przed rozpoczęciem suszenia odwirować pranie.

Sweter



| Przykład  | Zastosowanie   |
|---|--|
| <p>Buty sportowe</p>      | <p>W butach podnieść język. Wyjąć wkładki i/ lub podpiętki. Włożyć do koszyka na wełnę zwinęty w rulon ręcznik, aby stworzyć możliwość postawienia butów pod skosem. Postawić buty obcasami na ręczniku.</p> <p><b>Uwaga:</b> Nie stosować wkładki. Nie suszyć obuwia ze skóry lub ze skórzanymi elementami.</p> |
| <p>Maskotki pluszowe</p>  | <p>Włożyć maskotkę do koszyka na wełnę.</p> <p><b>Uwaga:</b> Nie stosować wkładki. Upewnić się, że maskotki nie wypadną z koszyka na wełnę, jeśli jest ich więcej lub jeśli są małe.</p>   |

## 16 Ustawienia podstawowe

Ustawienia podstawowe urządzenia można dostosować do indywidualnych potrzeb.

**Uwaga:** Więcej informacji znajduje się w cyfrowej instrukcji obsługi dostępnej po zeskanowaniu kodu QR w spisie treści lub na [www.bosch-home.com](http://www.bosch-home.com).

## 17 Czyszczenie i pielęgnacja

Aby urządzenie długo zachowało sprawność, należy je starannie czyścić i pielęgnować.

**Uwaga:** Więcej informacji znajduje się w cyfrowej instrukcji obsługi dostępnej po zeskanowaniu kodu QR w spisie treści lub na [www.bosch-home.com](http://www.bosch-home.com).

### 17.1 Wskazówki dotyczące czyszczenia i pielęgnacji

|   |   |
|---|---|
| Obudowę i elementy obsługi czyścić wyłącznie wodą i wycierać wilgotną ściereczką. | Części urządzenia pozostają czyste i higieniczne.   |
| Natychmiast usuwać wszelkie pozostałości środków piorących i sprayów.             | Świeże osady są łatwiejsze do całkowitego usunięcia.  |
| Drzwiczki urządzenia pozostawić otwarte.  | Pozostała woda może odparować, co ogranicza powstawanie nieprzyjemnych zapachów w urządzeniu. |

### 17.2 Część spodnia

Część spodnia to dolna, dostępna część urządzenia, w której znajduje się wymiennik ciepła.

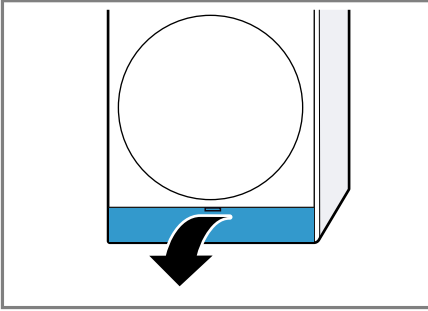
#### Otworzyć część spodnią

##### Wymagania

- Urządzenie stygnie przez 30 minut.
- Drzwi urządzenia są zamknięte.

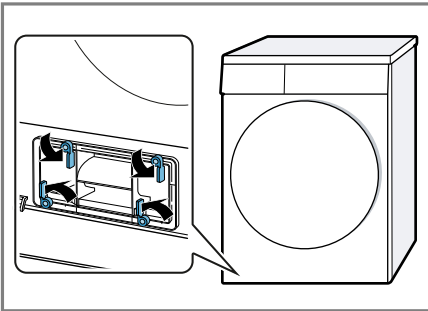


1. Otworzyć pokrywę serwisową.

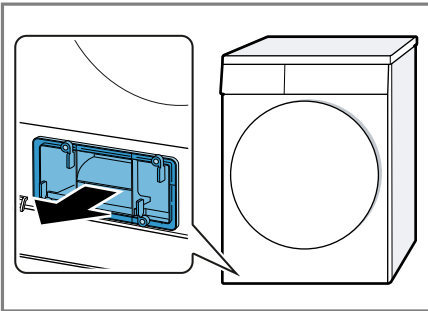


Jeżeli pod klapę konserwacyjną położona zostanie ścierka, umożliwi to zbieranie resztek wody z części spodniej.

2. Otworzyć dźwignię pokrywy wymiennika ciepła.



3. Wyjąć pokrywę wymiennika ciepła korzystając z uchwytu.



## Czyszczenie części spodniej

Można usunąć widoczne zanieczyszczenia części spodniej.

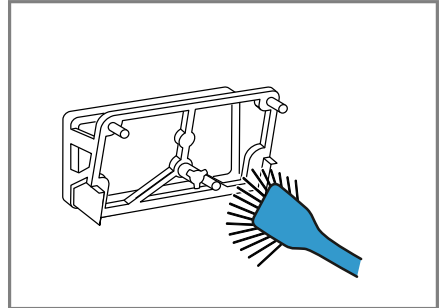
### ⚠ WAŻNE

#### Ryzyko zacięcia!

Ostre krawędzie wymiennika ciepła mogą być przyczyną skaleczeń w przypadku dotknięcia.

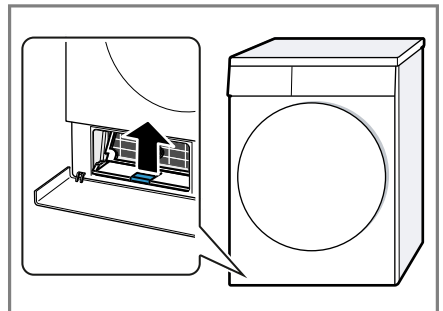
- ▶ Nie dotykać rękoma lameli wymiennika ciepła.

1. Otworzyć część spodnią → *Strona 40.*
2. Wyczyścić pokrywę wymiennika ciepła miękką szczoteczką.

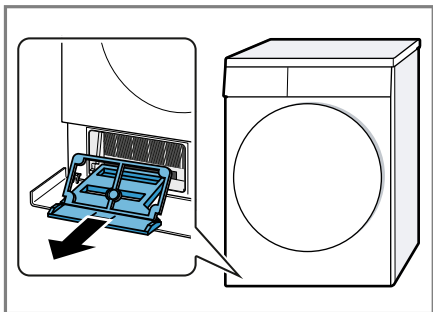


Upewnić się, że wszystkie zanieczyszczenia zostały usunięte z uszczelki.

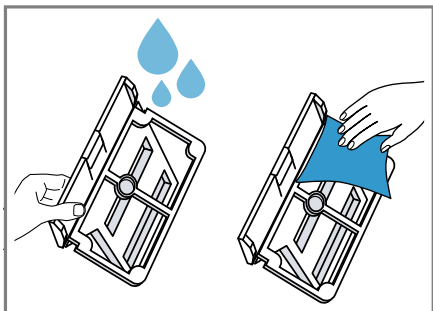
3. Lekko unieść środkowy zaczep wkładki.



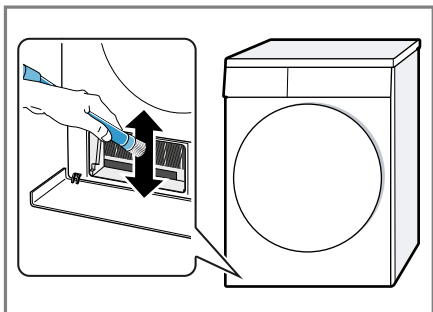
4. Wyciągnąć poziomo wkładkę.



5. Wkładkę wypłukać pod bieżącą wodą i osuszyć.

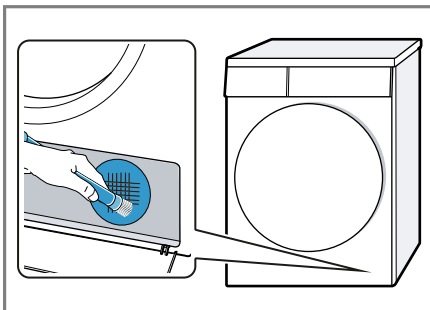


6. Ostrożnie wyczyścić lamele wymiennika ciepła za pomocą szczotki odkurzacza.



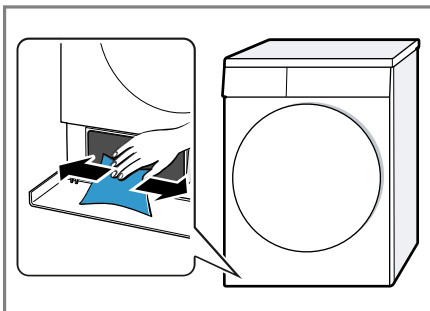
Zwrócić uwagę na to, aby odkurzać lamele z góry do dołu i aby ich przy tym nie uszkodzić i nie wygiąć.

7. Ostrożnie oczyścić kratkę wlotu powietrza za pomocą szczotki nasadzanej na odkurzaczu.

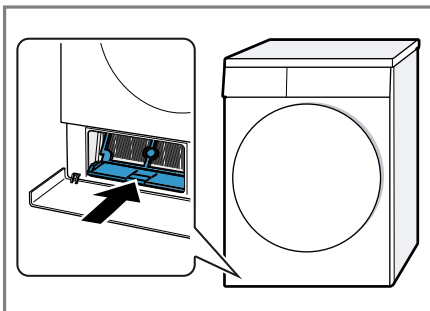


Zwrócić uwagę, aby nie uszkodzić i nie wygiąć kratki.

8. Otwór urządzenia wyczyścić miękką, wilgotną ściereczką.



9. Wkładkę wsunąć poziomo, aż w słyszalny sposób zatrzaśnie się na swoim miejscu.



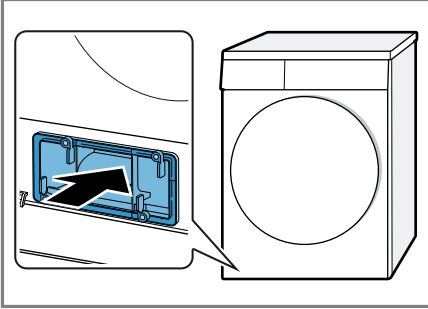
10. Zamknąć część spodnią  
→ Strona 43.

## Zamykanie części spodniej

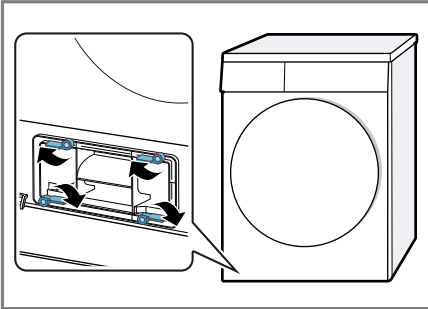
**Wymaganie:** Część spodnia jest otwarta.

→ "Otworzyć część spodnią", Strona 40

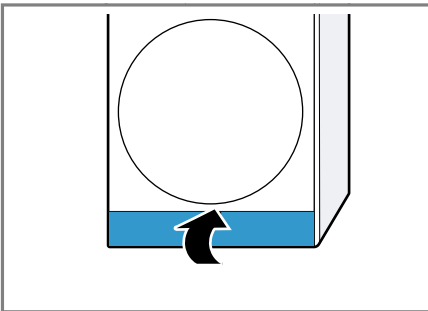
1. Założyć pokrywę wymiennika ciepła korzystając z uchwyty.



2. Zamknąć dźwignię pokrywki wymiennika ciepła.



3. Zamknąć pokrywę serwisową.



## 17.3 Filtr zbiornika na wodę

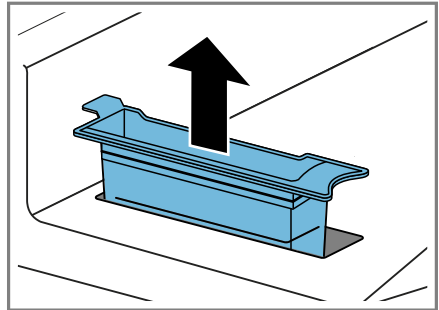
Filtr zbiornika na wodę chroni urządzenie przed zanieczyszczeniem.

### Czyszczenie filtra zbiornika na wodę

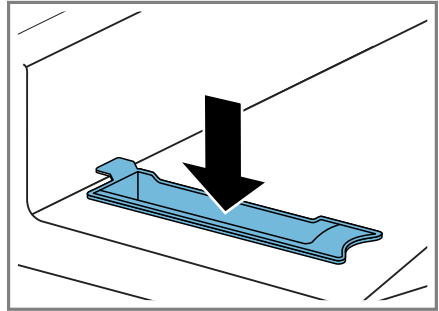
Regularnie sprawdzać filtr i czyścić go, jeśli jest zanieczyszczony.

**Wymaganie:** Zbiornik na skondensowaną wodę → Strona 35 został wyjęty z urządzenia.

1. Wyjąć filtr.



2. Włożyć filtr.



3. Wsunąć zbiornik na skondensowaną wodę → Strona 36.

## 17.4 Czujnik wilgotności

Czujnik wilgotności urządzenia określa, jak wilgotne jest pranie podczas suszenia. W zależności od wilgoci

## pl Czyszczenie i pielęgnacja

resztkowej prania, urządzenie zmienia czas trwania automatycznego programu.

### **Czyszczenie czujnika wilgotności**

Po dłuższym użytkowaniu na czujniku wilgotności mogą osadzać się cienkie warstwy kamienia lub resztek środków do prania i płukania. Regularnie czyścić czujnik wilgotności.

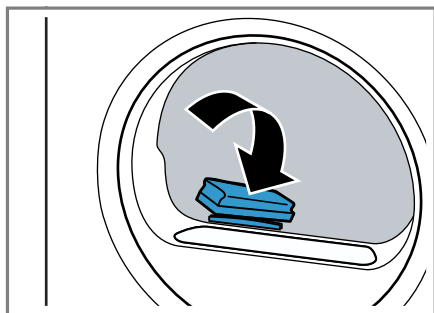
### **UWAGA!**

Twarde lub szorstkie przedmioty mogą uszkodzić czujnik wilgotności.

- ▶ Nie używać do czyszczenia twardych lub szorstkich przedmiotów, środków czyszczących o właściwościach ściernych ani wełny stalowej.

**Uwaga:** Jeśli urządzenie nie zostanie wyczyszczone w opisany sposób, może to spowodować pogorszenie jego działania.

1. Otworzyć drzwiczki.
2. Wyczyścić czujnik wilgotności za pomocą gąbki.



## 18 Usuwanie usterek


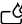
Mniejsze usterek urządzenia można usuwać samodzielnie. Przed skontaktowaniem się z serwisem należy się zapoznać z informacjami na temat samodzielnego usuwania usterek. Pozwoli to uniknąć niepotrzebnych kosztów.

### OSTRZEŻENIE

#### Ryzyko porażenia prądem!

Nieprawidłowo przeprowadzane naprawy stanowią poważne zagrożenie.

- ▶ Naprawy urządzenia mogą być wykonywane wyłącznie przez wykwalifikowany personel.
- ▶ Do naprawy urządzenia należy używać wyłącznie oryginalnych części zamiennych.
- ▶ W przypadku uszkodzenia przewodu sieciowego tego urządzenia należy zlecić jego wymianę wymienioną przez producenta, jego serwis lub przez odpowiednio wykwalifikowaną osobę, co jest koniecznym warunkiem wykluczenia zagrożeń.

| Usterka  | Przyczyna i rozwiązywanie problemów  |
|--|--|
| "Hot" i bęben obracają się.  | Proces chłodzenia aktywny. <ol style="list-style-type: none"> <li>1. To nie usterka.</li> <li>2. Nie należy zmieniać programu podczas trwania procesu chłodzenia.</li> </ol> <p><b>Uwaga:</b> Proces chłodzenia trwa do 10 minut. Można w dalszym ciągu obsługiwać urządzenie.</p>                                   |
| Szumiący hałas.  | Kompresor jest aktywny. <ul style="list-style-type: none"> <li>▶ Brak usterki - normalne odgłosy eksploatacji.</li> </ul>  |
| Wyświetlacz jest wygaszony i miga <b>Start/Dodanie prania</b> .                    | Tryb oszczędzania energii jest aktywny. <ul style="list-style-type: none"> <li>▶ Nacisnąć dowolny przycisk.</li> <li>✓ Wyświetlacz zostanie ponownie wzbudzony.</li> </ul>   |
| Funkcja redukcji zagnieć trwa za długo.  | Niska temperatura otoczenia wydłuża czas trwania funkcji redukcji zagnieć. <ul style="list-style-type: none"> <li>▶ Brak usterki - nie jest konieczne żadne działanie.</li> </ul>  |
|  | Filtr pilingu jest zanieczyszczony. <ul style="list-style-type: none"> <li>▶ → "Czyszczenie filtra kłaczek", Strona 32</li> </ul>  |
|  | Zanieczyszczony jest filtr spodni. <ul style="list-style-type: none"> <li>▶ → "Czyszczenie systemu filtra części spodniej", Strona 34</li> </ul>   |
| Urządzenie nie działa.   | Wtyczka przewodu przyłączeniowego nie jest włożona. <ul style="list-style-type: none"> <li>▶ Podłączyć urządzenie do sieci elektrycznej.</li> </ul> <hr/> Wyłączył się bezpiecznik w skrzynce bezpiecznikowej. <ul style="list-style-type: none"> <li>▶ Sprawdzić bezpiecznik w skrzynce bezpiecznikowej.</li> </ul> |

| Usterka  | Przyczyna i rozwiązywanie problemów   |
|--|---|
| Urządzenie nie działa.                                   | Przerwa w dostawie prądu.<br>▶ Sprawdzić, czy działają inne urządzenia i oświetlenie pomieszczenia.   |
| Praca urządzenia jest zapauzowana, ale bęben się obraca. | Proces chłodzenia aktywny.<br>▶ Brak usterki - nie jest konieczne żadne działanie.  |
| Powstawanie zagnieceń.                                   | Załadowano za dużo prania.<br>▶ Przestrzegać maksymalnej dozwolonej ładowności → <i>"Programy", Strona 27.</i>  |
|  | Po zakończeniu suszenia pranie leży zbyt długo w bębnie.<br>1. Bezpośrednio po zakończeniu suszenia wyjąć pranie z bębna.<br>2. Rozciągnąć sztuki bielizny do ostygnięcia.  |
|  | Ustawiony program jest nieodpowiedni w przypadku danego rodzaju tkaniny.<br>▶ Ustawić dla danego rodzaju tkaniny odpowiedni program.<br>→ <i>"Programy", Strona 27</i>  |
|  | Syntetyki suszone zbyt długo.<br>▶ → <i>"Zmiana celu suszenia", Strona 26.</i><br>▶ → <i>"Dopasowanie celu suszenia", Strona 26.</i>  |
|  | Mniej zagnieceń nie zostało aktywowane.<br>▶ Aktywować funkcję mniej zagnieceń.<br>→ <i>"Przyciski", Strona 24</i>  |
| ☹️ i program zostały przerwane.                          | Pojemnik na skondensowaną wodę jest pełny.<br>1. → <i>"Opróżnianie zbiornika na skondensowaną wodę", Strona 35.</i><br>2. → <i>"Zakładanie zbiornika na skondensowaną wodę", Strona 36.</i><br>3. → <i>"Włączanie programu", Strona 32.</i> |
|  | Wąż odprowadzający wodę są zgięte lub zakleszczone.<br>1. Upewnić się, że wąż odprowadzający wodę nie jest załamany ani zakleszczony.<br>2. Ułożyć wąż odprowadzający wodę tak, aby nie powstawały zagniecenia.                             |
|  | Wąż odprowadzający wodę nie jest prawidłowo podłączony.   |

| <b>Usterka</b>   | <b>Przyczyna i rozwiązywanie problemów</b>  |
|--|---|
| ☞ i program zostały przerwane.   | <ul style="list-style-type: none"> <li>▶ Upewnić się, że wąż odprowadzający wodę jest prawidłowo podłączony.<br/>→ "Podłączanie węża odprowadzającego wodę", Strona 15</li> </ul>   |
|  | <p>Wąż odprowadzający wodę jest niedrożny.</p> <ul style="list-style-type: none"> <li>▶ Wypłukać wąż odprowadzający wodę pod bieżącą wodą.</li> </ul>   |
|  | <p>W spodniej części znajduje się ciało obce</p> <ol style="list-style-type: none"> <li>1. → "Otworzyć część spodnią", Strona 40.</li> <li>2. Usunąć ciało obce.</li> <li>3. → "Zamykanie części spodniej", Strona 43.</li> </ol>   |
| Skondensowana woda w pojemniku na skondensowaną wodę pomimo podłączonego węża odprowadzającego wodę. | <p>Urządzenie wykorzystuje skondensowaną wodę do automatycznego samooczyszczania.</p> <ul style="list-style-type: none"> <li>▶ Brak usterki - nie jest konieczne żadne działanie.</li> </ul> <p>Wąż odprowadzający wodę nie jest prawidłowo podłączony.</p> <ul style="list-style-type: none"> <li>▶ Upewnić się, że wąż odprowadzający wodę jest prawidłowo podłączony.<br/>→ "Podłączanie węża odprowadzającego wodę", Strona 15</li> </ul>   |
| Program nie włącza się.  | <p>Zabezpieczenie przed dziećmi jest aktywowane.</p> <ul style="list-style-type: none"> <li>▶ → "Dezaktywacja zabezpieczenia przed dziećmi", Strona 36</li> </ul> <p>Nie naciśnięto <b>Start/Dodanie prania</b> .</p> <ul style="list-style-type: none"> <li>▶ Nacisnąć <b>Start/Dodanie prania</b> .</li> </ul> <p>Żaden program jest ustawiony.</p> <ol style="list-style-type: none"> <li>1. → "Ustawianie programu", Strona 31.</li> <li>2. → "Włączanie programu", Strona 32.</li> </ol> |
| Podczas suszenia zmienia się czas trwania programu.  | <p>Przebieg programu jest optymalizowany elektronicznie. Może to spowodować zmianę czasu trwania programu.</p> <ul style="list-style-type: none"> <li>▶ Brak usterki - nie jest konieczne żadne działanie.</li> </ul>   |
| Odgłos pompowania.   | <p>Pompa skondensowanej wody jest aktywna.</p> <ul style="list-style-type: none"> <li>▶ Brak usterki - normalne odgłosy eksploatacji.</li> </ul>  |
| Odgłos brzęczenia.   | <p>Wentylacja kompresora jest aktywna.</p> <ul style="list-style-type: none"> <li>▶ Brak usterki - normalne odgłosy eksploatacji.</li> </ul>  |
| Za długi czas suszenia.  | <p>Zanieczyszczony jest filtr spodni.</p> <ul style="list-style-type: none"> <li>▶ → "Czyszczenie systemu filtra części spodniej", Strona 34</li> </ul>   |
|  | <p>Filtr pilingu jest zanieczyszczony.</p>  |

| Usterka                 | Przyczyna i rozwiązywanie problemów   |
|-------------------------|---|
| Za długi czas suszenia. | <p>▶ → "Czyszczenie filtra kłaczków", Strona 32</p> <hr/> <p>Czy temperatura otoczenia przekracza 30°C?</p> <p>▶ Upewnić się, że temperatura otoczenia wynosi poniżej 30°C.</p> <hr/> <p>Czy temperatura otoczenia niższa niż 15°C?</p> <p>▶ Upewnić się, że temperatura otoczenia wynosi poniżej 15°C.</p> <hr/> <p>Niewystarczająca cyrkulacja powietrza w miejscu, w którym ustawione jest urządzenie.</p> <p>▶ Wywietrzyć miejsce, w którym ustawione jest urządzenie.</p> <hr/> <p>Zablokowany wlot powietrza urządzenia.</p> <p>▶ Upewnić się, że wlot powietrza urządzenia nie jest wolny.</p> <hr/> <p>Wymiennik ciepła jest zanieczyszczony.</p> <p>1. → "Otworzyć część spodnią", Strona 40.</p> <p>2. Wyczyścić wymiennik ciepła.<br/>→ "Czyszczenie części spodniej", Strona 41</p> <p>3. → "Zamykanie części spodniej", Strona 43.</p> |
| Wycieka woda.           | <p>Urządzenie nie jest prawidłowo wypoziomowane.</p> <p>▶ → "Wypoziomowanie urządzenia", Strona 17</p> <hr/> <p>Uszczelka pokrywy wymiennika ciepła jest zanieczyszczona.</p> <p>▶ Wyczyścić uszczelkę pokrywy wymiennika ciepła.<br/>→ "Czyszczenie systemu filtra części spodniej", Strona 34</p> <hr/> <p>Wąż odprowadzający wodę nie jest prawidłowo podłączony.</p> <p>▶ Upewnić się, że wąż odprowadzający wodę jest prawidłowo podłączony.<br/>→ "Podłączanie węża odprowadzającego wodę", Strona 15</p> <hr/> <p>Dźwignia i pokrywa wymiennika ciepła nie są poprawnie zamknięte.</p> <p>▶ Upewnić się, że dźwignia pokrywy wymiennika ciepła jest poprawnie zamknięta.<br/>→ "Zamykanie części spodniej", Strona 43</p>  |
| ☞                       | <p>Zbiornik na wodę do funkcji redukcji zagniecia jest pusty.</p> <p>▶ → "Napełnianie zbiornika na wodę", Strona 37.</p>  |



| <b>Usterka</b>   | <b>Przyczyna i rozwiązywanie problemów</b>  |
|--|---|
| Woda przelewa się podczas napełniania zbiornika na wodę. | <p>Pojemnik na wodę jest napełniony.</p> <p><b>Uwaga:</b> Przelewająca się woda jest nieszkodliwa.</p> <ul style="list-style-type: none"> <li>▶ Nie wlewać już wody do zbiornika.</li> </ul>  |
| Pranie jest zbyt mokre.                                  | <p>Filtr zbiornika na wodę jest zanieczyszczony.</p> <ul style="list-style-type: none"> <li>▶ → "<i>Czyszczenie filtra zbiornika na wodę</i>", <i>Strona 43</i>.</li> </ul> <p>Ustawiony program jest nieodpowiedni w przypadku danego rodzaju tkaniny.</p> <ul style="list-style-type: none"> <li>▶ Ustawić program czasowy do dosuszenia.<br/>→ "<i>Programy</i>", <i>Strona 27</i></li> </ul> <p>Przerwa w dostawie prądu.</p> <ul style="list-style-type: none"> <li>▶ Sprawdzić, czy działają inne urządzenia i oświetlenie pomieszczenia.</li> </ul> <p>Załadowano za dużo prania.</p> <ul style="list-style-type: none"> <li>▶ Przestrzegać maksymalnej dozwolonej ładowności<br/>→ "<i>Programy</i>", <i>Strona 27</i>.</li> </ul> <p>Ciepła bielizna sprawia wrażenie bardziej wilgotnej niż jest w rzeczywistości.</p> <ol style="list-style-type: none"> <li>1. Bezpośrednio po zakończeniu suszenia wyjąć pranie z bębna.</li> <li>2. Rozciągnąć sztuki bielizny do ostygnięcia.</li> </ol> <p>Ustawiony program jest nieodpowiedni cel suszenia.</p> <ul style="list-style-type: none"> <li>▶ → "<i>Zmiana celu suszenia</i>", <i>Strona 26</i>.</li> </ul> <p>Cel suszenia nie jest dopasowany.</p> <ul style="list-style-type: none"> <li>▶ → "<i>Dopasowanie celu suszenia</i>", <i>Strona 26</i>.</li> </ul> <p>Zbyt mały wsad.</p> <ul style="list-style-type: none"> <li>▶ Ustawić program czasowy do dosuszenia.<br/>→ "<i>Programy</i>", <i>Strona 27</i></li> </ul> <p>Zanieczyszczony czujnik wilgotności.</p> <ul style="list-style-type: none"> <li>▶ → "<i>Czyszczenie czujnika wilgotności</i>", <i>Strona 44</i>.</li> </ul> <p>Przerwany cykl suszenia i pojemnik na skondensowaną wodę jest pełny.</p> <ol style="list-style-type: none"> <li>1. → "<i>Opróżnianie zbiornika na skondensowaną wodę</i>", <i>Strona 35</i>.</li> <li>2. → "<i>Zakładanie zbiornika na skondensowaną wodę</i>", <i>Strona 36</i>.</li> <li>3. → "<i>Włączanie programu</i>", <i>Strona 32</i>.</li> </ol> |

## 19 Transport, przechowywanie i utylizacja

W tym miejscu został opisany sposób przygotowywania urządzenia do transportu i przechowywania. Można tu również znaleźć informacje o sposobie utylizacji zużytych urządzeń.

### 19.1 Przygotowanie urządzenia do transportu

#### UWAGA!

W przypadku rozpoczęcia eksploatacji bezpośrednio po transporcie czynnik chłodniczy zawarty w urządzeniu może je uszkodzić.

- ▶ Bezpośrednio po transporcie należy odczekać dwie godziny przed uruchomieniem urządzenia.

**Wskazówka:** Urządzenie może zawierać pozostałości wody, która może wyciekać podczas transportu. Transportować urządzenie w pozycji stojącej.

#### Wymagania

- Zbiornik na skondensowaną wodę jest opróżniony. Opróżnić zbiornik na skondensowaną wodę → *Strona 35*
- Urządzenie jest włączone. → *"Włączanie urządzenia", Strona 31*

1. Ustawić dowolny program → *Strona 31*.
  2. Włączyć program → *Strona 32* i odczekać 5 minut.
- ✓ Skondensowana woda została odpompowana.
3. Wyłączyć urządzenie. → *"Wyłączanie urządzenia", Strona 32*

4. Wyjąć wąż odprowadzający wodę z przyłącza.  
→ *"Rodzaje przyłączy odpływu wody", Strona 17*
  5. Zabezpieczyć wąż odprowadzający wodę przed niezamierzonym odłączeniem.  
Upewnić się, że wąż odprowadzający wodę nie jest załamany.
  6. Opróżnić zbiornik na skondensowaną wodę → *Strona 35*.
  7. Wsunąć zbiornik na skondensowaną wodę → *Strona 36*.
  8. Odłączyć wtyczkę urządzenia od sieci elektrycznej. Odłączyć wtyczkę urządzenia od sieci elektrycznej.
- ✓ Urządzenie jest gotowe do transportu.

### 19.2 Utylizacja zużytego urządzenia

Przyjazna dla środowiska utylizacja urządzenia pozwala odzyskać wartościowe surowce.

#### OSTRZEŻENIE

##### Ryzyko uszczerbku na zdrowiu!

Dzieci mogą się zamknąć w urządzeniu i narazić się na śmiertelne niebezpieczeństwo.

- ▶ Nie ustawiać urządzenia za drzwiami, które mogą uniemożliwić lub utrudniać otwieranie drzwiczek urządzenia.
- ▶ Odłączyć wtyczkę przewodu sieciowego zużytego urządzenia od gniazda sieciowego, a następnie przeciąć przewód sieciowy i zniszczyć zamek drzwi urządzenia, uniemożliwiając ich zamknięcie.

## OSTRZEŻENIE

### Ryzyko pożaru!

Czynnik chłodniczy R290 użyty w tym urządzeniu jest nieszkodliwy dla środowiska, ale jest palny i może się zapalić przy nieprawidłowej utylizacji urządzenia.

- ▶ Należy zapewnić prawidłową utylizację urządzenia w wyspecjalizowanym zakładzie.
  - ▶ Chronić przewody obiegu środka chłodniczego i izolację przed uszkodzeniem.
1. Odłączyć wtyczkę przewodu sieciowego od gniazda sieciowego.
  2. Przeciąć przewód sieciowy.
  3. Urządzenie utylizować zgodnie z przepisami o ochronie środowiska naturalnego.

Informacje o aktualnych możliwościach utylizacji można uzyskać od sprzedawcy lub w urzędzie miasta lub gminy.



To urządzenie jest oznaczone zgodnie z Dyrektywą Europejską 2012/09/UE oraz polską Ustawą z dnia 29 lipca 2005r. „O zużyтым sprzęcie elektrycznym i elektronicznym” (Dz.U. z 2005 r. Nr 180, poz. 1495) symbolem przekreślonego kontenera na odpady. Takie oznakowanie informuje, że sprzęt ten, po okresie jego użytkowania nie może być umieszczany łącznie z innymi odpadami pochodzącymi z gospodarstwa domowego. Użytkownik jest zobowiązany do oddania go prowadzącym zbieranie zużytego sprzętu elektrycz-

nego i elektronicznego. Prowadzący zbieranie, w tym lokalne punkty zbiórki, sklepy oraz gminne jednostka, tworzą odpowiedni system umożliwiający oddanie tego sprzętu. Właściwe postępowanie ze zużyтым sprzętem elektrycznym i elektronicznym przyczynia się do uniknięcia szkodliwych dla zdrowia ludzi i środowiska naturalnego konsekwencji, wynikających z obecności składników niebezpiecznych oraz niewłaściwego składowania i przetwarzania takiego sprzętu.

## 20 Serwis

Jeśli użytkownik ma pytania dotyczące sposobu korzystania z urządzenia, nie potrafi samodzielnie usunąć zakłócenia albo urządzenie wymaga naprawy, powinien się zwrócić do naszego serwisu.

Istotne z punktu widzenia funkcjonalności oryginalne części zamienne zgodne z odpowiednim zarządzeniem w sprawie ekoprojektu dostępne są w naszym serwisie przez okres co najmniej 10 lat od daty wprowadzenia urządzenia na rynek na terenie Europejskiego Obszaru Gospodarczego.

**Uwaga:** W ramach warunków gwarancji producenckiej usługi serwisu są nieodpłatne.

Dokładne informacje na temat okresu i warunków gwarancji można uzyskać od naszego serwisu, od sprzedawcy urządzenia lub na naszej stronie internetowej.

Kontaktując się z serwisem należy podać numer produktu (E-Nr.) i numer fabryczny (FD) urządzenia.

Dane kontaktowe serwisu można znaleźć tutaj lub w dołączonym wykazie punktów serwisowych albo na naszej stronie internetowej.

## **20.1 Numer produktu (E-Nr) i numer fabryczny (FD)**


Numer produktu (E-Nr) i numer fabryczny (FD) znajdują się na tabliczce znamionowej urządzenia.

Tabliczka znamionowa znajduje się zależnie od modelu:

- na wewnętrznej stronie drzwi.
- na wewnętrznej stronie klapy konserwacyjnej.
- na tylnej stronie urządzenia.

Dane urządzenia i numer telefonu serwisu można zanotować oddzielnie, aby zapewnić sobie do nich szybki dostęp.


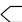
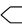
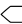


## 21 Parametry zużycia

Program  **Bawełna Eco** (oznaczony strzałką) jest przeznaczony do suszenia tkanin bawełnianych o normalnym stopniu wilgotności i charakteryzuje się największą efektywnością w odniesieniu do parametrów zużycia energii podczas suszenia mokrych tkanin bawełnianych.

Podane na etykiecie energetycznej parametry zużycia odnoszą się do wilgotności prania wynoszącej 60%. Podane wartości dla innych programów są orientacyjne i zostały określone zgodnie z obowiązującą normą EN61121.

Wartości rzeczywiste mogą odbiegać od podanych wartości w zależności od rodzaju tkaniny, składu suszonego prania, wilgotności resztkowej w tkaninie, ustawionego stopnia suszenia, wielkości załadunku, warunków otoczenia i aktywowanych funkcji dodatkowych.

Wyświetlany podczas wyboru programu czas jest prognozowanym czasem trwania programu / czasem Gotowe za, i został określony na podstawie fabrycznie nowego urządzenia na prędkości obrotowej pralki 1000 obr./min.

| Program  | Wilgotność końcowa (%) | Załadunek (kg) | Prędkość obrotowa wirowania (w obr./min) | Wilgotność początkowa (%) | Czas trwania programu (h:min) | Zużycie energii (kWh/cykl) |
|--|------------------------|----------------|--|---------------------------|-------------------------------|----------------------------|
| Bawełna + Do szafy   | -1,5                   | 8,0            | 1400                                     | 50                        | 2:40                          | 1,31                       |
| Bawełna + Do szafy   | -1,5                   | 4,0            | 1400                                     | 50                        | 1:53                          | 0,89                       |
| Bawełna + Do szafy   | -1,5                   | 8,0            | 1000                                     | 60                        | 2:58                          | 1,51                       |
| Bawełna + Do szafy   | -1,5                   | 4,0            | 1000                                     | 60                        | 2:04                          | 1,01                       |
| Bawełna + Do szafy   | -1,5                   | 8,0            | 800                                      | 70                        | 3:17                          | 1,72                       |
| Bawełna + Do szafy   | -1,5                   | 4,0            | 800                                      | 70                        | 2:14                          | 1,12                       |
|  Bawełna Eco | 0,0                    | 8,0            | 1400                                     | 50                        | 2:26                          | 1,20                       |
|  Bawełna Eco | 0,0                    | 4,0            | 1400                                     | 50                        | 1:37                          | 0,73                       |
|  Bawełna Eco | 0,0                    | 8,0            | 1000                                     | 60                        | 2:45                          | 1,40                       |
|  Bawełna Eco | 0,0                    | 4,0            | 1000                                     | 60                        | 1:48                          | 0,84                       |
|  Bawełna Eco | 0,0                    | 8,0            | 800                                      | 70                        | 3:04                          | 1,61                       |
|  Bawełna Eco | 0,0                    | 4,0            | 800                                      | 70                        | 1:59                          | 0,95                       |
| Bawełna + Do prasowania  | 12,0                   | 8,0            | 1400                                     | 50                        | 1:52                          | 0,88                       |
| Bawełna + Do prasowania  | 12,0                   | 4,0            | 1400                                     | 50                        | 1:14                          | 0,52                       |

| Program   |                 | Wilgotność końcowa (%) | Załadunek (kg) | Prędkość obrotowa wirowania (w obr./min) | Wilgotność początkowa (%) | Czas trwania programu (h:min) | Zużycie energii (kWh/cykl) |
|-----------|-----------------|------------------------|----------------|--|---------------------------|-------------------------------|----------------------------|
| Bawełna   | + Do prasowania | 12,0                   | 8,0            | 1000                                     | 60                        | 2:12                          | 1,08                       |
| Bawełna   | + Do prasowania | 12,0                   | 4,0            | 1000                                     | 60                        | 1:25                          | 0,64                       |
| Bawełna   | + Do prasowania | 12,0                   | 8,0            | 800                                      | 70                        | 2:32                          | 1,29                       |
| Bawełna   | + Do prasowania | 12,0                   | 4,0            | 800                                      | 70                        | 1:36                          | 0,75                       |
| Syntetyki | + Do szafy      | 2,0                    | 3,5            | 800                                      | 40                        | 0:57                          | 0,42                       |
| Syntetyki | + Do szafy      | 2,0                    | 3,5            | 600                                      | 50                        | 1:08                          | 0,52                       |

## 22 Dane techniczne

|   |                      |
|---|----------------------|
| Wysokość urządzenia                             | 84,2 cm              |
| Szerokość urządzenia                            | 59,8 cm              |
| Głębokość urządzenia                            | 59,9 cm              |
| Masa  | 56,2 kg <sup>1</sup> |
| Maksymalny wsad                                 | 8,0 kg               |
| Napięcie sieciowe                               | 220-240 V,<br>50 Hz  |
| ⇌ Minimalna wartość zabezpieczenia instalacji   | 10 A                 |
| Moc znamionowa                                  | 600 W                |
| <sup>1</sup> Zależnie od wyposażenia urządzenia |                      |

|                               |  |
|-------------------------------|--|
| Pobór mocy                    | <ul style="list-style-type: none"> <li>■ Tryb wyłączenia: 0,15 W</li> <li>■ Urządzenie nie jest wyłączone: 0,50 W</li> </ul> |
| Temperatura otoczenia         | <ul style="list-style-type: none"> <li>■ Co najmniej: 5°C</li> <li>■ Maksymalnie: 35°C</li> </ul>                            |
| Długość przewodu zasilającego | 145 cm   |

<sup>1</sup> Zależnie od wyposażenia urządzenia

Więcej informacji na temat posiadanego modelu można znaleźć w Internecie na <https://eprel.ec.europa.eu/><sup>1</sup>. Ten adres internetowy zawiera link do oficjalnej unijnej bazy danych produktów EPREL. Należy się tu zastosować do wskazówek dotyczących wyszukiwania modeli. Identyfikator modelu wynika ze znaków poprzedzających

<sup>1</sup> Dotyczy tylko krajów Europejskiego Obszaru Gospodarczego

ukośnik w numerze produktu (E-Nr.) na tabliczce znamionowej. Alternatywnie identyfikator modelu można znaleźć w pierwszym wierszu etykiety energetycznej UE.



## Thank you for buying a Bosch Home Appliance!

Register your new device on MyBosch now and profit directly from:

- **Expert tips & tricks for your appliance**
- **Warranty extension options**
- **Discounts for accessories & spare-parts**
- **Digital manual and all appliance data at hand**
- **Easy access to Bosch Home Appliances Service**

Free and easy registration – also on mobile phones:

**[www.bosch-home.com/welcome](http://www.bosch-home.com/welcome)**



## Looking for help? You'll find it here.

Expert advice for your Bosch home appliances, help with problems or a repair from Bosch experts.

Find out everything about the many ways Bosch can support you:

**[www.bosch-home.com/service](http://www.bosch-home.com/service)**

Contact data of all countries are listed in the attached service directory.

**BSH Hausgeräte GmbH**

Carl-Wery-Straße 34

81739 München, GERMANY

[www.bosch-home.com](http://www.bosch-home.com)

A Bosch Company



**9001713985** (020211)

pl