



BOSCH



Register your
new device on
MyBosch now and
get free benefits:
[bosch-home.com/
welcome](https://bosch-home.com/welcome)

Kurutma makinesi

WQG242ATTR

[tr] Kullanım kılavuzu ve
kurulum talimatları

Daha fazla bilgi için lütfen Dijital Kullanım Kılavuzuna bakın.



İçindekiler tablosu

1 Güvenlik.....	4	8 Kurutma hedefi.....	25
1.1 Genel uyarılar	4	8.1 Kurutma hedefinin değiştirilmesi	25
1.2 Amaca uygun kullanım.....	4	8.2 Kurutma hedefinin uyarlanması	25
1.3 Kullanıcı grubu konusunda kısıtlama	4	9 Programlar	26
1.4 Güvenli kurulum	5	9.1 Otomatik programlar	26
1.5 Güvenli kullanım	7	9.2 Süreli programlar.....	27
1.6 Güvenli temizlik ve bakım.....	10	10 Aksesuar.....	29
2 Maddi hasarların önlenmesi	11	11 Çamaşırlar	29
3 Çevrenin korunması ve tasarruf	11	11.1 Çamaşırların hazırlanması	29
3.1 Ambalajı atığa verme	11	12 Temel Kullanım	30
3.2 Enerji tasarrufu	11	12.1 Cihazın açılması	30
3.3 Enerji tasarrufu modu.....	12	12.2 Programın ayarlanması	30
4 Kurma ve bağlama	12	12.3 Çamaşırların yerleştirilmesi	30
4.1 Cihazın ambalajından çıkarılması.....	12	12.4 Programın başlatılması.....	30
4.2 Teslimat kapsamı	12	12.5 Çamaşırların ilave edilmesi	30
4.3 Cihazın kurulacağı yere ilişkin gereklilikler	13	12.6 Programın iptal edilmesi	31
4.4 Su çıkış hortumu	13	12.7 Çamaşırların makineden çıkarılması	31
4.5 Cihazın doğru konumlandırılması	16	12.8 Cihazın kapatılması	31
4.6 Cihazın elektrik bağlantısının yapılması	16	12.9 Tiftik filtresi.....	31
5 Cihazı tanıma.....	17	12.10 Zemin ünitesinin filtre sistemi	33
5.1 Cihaz.....	17	12.11 Yoğuşma suyu kabı.....	34
5.2 Kumanda paneli	18	13 Çocuk kilidi.....	35
6 Ekran.....	19	13.1 Çocuk kilidinin etkinleştirilmesi	35
7 Tuşlar	22	13.2 Çocuk kilidinin devre dışı bırakılması	35

14 Kırışıklık giderme fonksiyonu.....	35
14.1 Kırışıklık giderme fonksiyonuna sahip programın başlatılması.....	35
14.2 Su haznesinin doldurulması ...	36
15 Temel ayarlar.....	37
16 Cihazı temizleme ve bakımını yapma	37
16.1 Temizlik ve bakım ile ilgili ipuçları.....	37
16.2 Zemin ünitesi	37
16.3 Su haznesinin filtresi.....	40
16.4 Nem sensörü.....	40
17 Arızaları giderme	41
18 Taşıma, depolama ve atığa verme	46
18.1 Cihazın taşımaya hazırlanması	46
18.2 Eski cihazları atığa verme	46
19 Müşteri hizmetleri.....	47
19.1 Ürün numarası (E-Nr.) ve imalat numarası (FD).....	47
19.2 Garanti Şartları.....	48
20 Tüketim değerleri	49
21 Teknik veriler.....	50



1 Güvenlik

Aşağıdaki güvenlik ile ilgili uyarıları dikkate alınız.

1.1 Genel uyarılar



- Bu kılavuzu dikkatlice okuyunuz.
- Kılavuzu ve ürün bilgilerinizi, ileride kullanmak için veya cihazın muhtemel bir sonraki sahibi için saklayın.
- Nakliye hasarı varsa cihaz bağlantılarını kurmayınız.

1.2 Amaca uygun kullanım

Cihazı sadece şu amaçla kullanınız:

- kurutucuya uygun olan ve su ile yıkanmış kumaşları kurutmak ve tazelemek için.
- özel konutlarda ve özel konutların kapalı mekanlarında kullanın.
- deniz seviyesinden en fazla 4000 m yüksekliğe kadar kullanın.

1.3 Kullanıcı grubu konusunda kısıtlama

Bu cihaz, 8 yaşında ve daha büyük çocuklar tarafından, fiziksel, algısal veya zihinsel yetenekleri düşük kişiler veya yeterli tecrübesi ve / veya bilgisi olmayan kişiler tarafından ancak denetim altında veya cihazın güvenli kullanımı ve buna bağlı tehlikeleri anlamış olmaları şartıyla kullanılabilir.

Çocukların cihaz ile oynamasına izin vermeyiniz.

Temizlik ve kullanıcının yapacağı bakım çalışmaları gözetim olmadan çocuklar tarafından yapılmamalıdır.


3 yaşın altındaki çocukları ve evcil hayvanları cihazdan uzak tutun.

1.4 Güvenli kurulum

Cihazın kurulumu sırasında güvenlikle ilgili uyarıları dikkate alınız.

⚠ UYARI – Elektrik çarpması tehlikesi!

Usulüne uygun olmayan kurulumlar tehlikelidir.

- ▶ Cihazı sadece tip plakasındaki bilgilere göre bağlanmalı ve işletilmelidir.
- ▶ Cihaz, sadece kurallara uygun şekilde monte edilmiş olan topraklamalı bir priz üzerinden alternatif akımlı bir elektrik şebekesine bağlanmalıdır.
- ▶ Evinizdeki elektrik tesisatına ait koruyucu iletken sisteminin usulüne uygun şekilde kurulmuş olduğundan emin olunuz. Kurulum yeterince büyük bir kablo kesitine sahip olmalıdır.
- ▶ Bir hatalı akım koruma şalterinin kullanılması halinde sadece  işaretini taşıyan bir tip kullanılmalıdır.
- ▶ Cihaz zamanlayıcı veya uzaktan kumanda gibi harici anahtarlama tertibatları üzerinden kesinlikle kullanılmamalıdır.
- ▶ Cihaz düzenli olarak enerji besleyici tarafından açılıp kapatıldığı bir elektrik devresine kesinlikle bağlanmamalıdır.
- ▶ Cihaz monte edildiğinde şebeke bağlantı kablosunun fişi serbestçe erişilebilir olmalıdır; serbestçe erişmek mümkün değilse sabit döşenmiş elektrik tesisatına, tesisat kurulum yönetmeliklerine uygun olarak, tüm kutupları kesen bir elektriği kesme tertibatı takılmalıdır.
- ▶ Cihazın kurulması sırasında elektrik kablosunun sıkışmamasına veya hasar görmemesine dikkat edin.

Hasarlı bir elektrik kablosu izolasyonu tehlike teşkil eder.

- ▶ Şebeke bağlantı kablosunun cihazın sıcak parçaları veya ısı kaynakları ile temas etmesine asla izin vermeyiniz.
- ▶ Şebeke bağlantı kablosunun keskin uçlar veya kenarlar ile temas etmesine asla izin vermeyiniz.
- ▶ Şebeke bağlantı kablosunu asla bükmeyiniz, ezmeyiniz veya değiştirmeyiniz.

⚠ UYARI – Yangın tehlikesi!

Elektrik kablosunun uzatılması ve izin verilmemiş adaptörlerin kullanılması tehlikelidir.

- ▶ Uzatma kabloları veya çoklu priz takımları kullanmayın.
- ▶ Elektrik kablosunun uzunluğu yeterli değilse müşteri hizmetleriyle irtibat kurun.
- ▶ Sadece üreticinin izin verdiği adaptörleri kullanın.

⚠ UYARI – Yaralanma tehlikesi!

Cihazın yüksek ağırlığı, cihazın kaldırılması sırasında yaralanmalara neden olabilir.

- ▶ Cihazı tek başınıza kaldırmayınız.

Bu cihaz usulüne uygun olmayan bir şekilde bir yıkama-kurutma sütununa yerleştirildiğinde, yerleştirilen cihaz aşağı düşebilir.

- ▶ Kurutma cihazı sadece kurutma cihazı üreticisinin bağlantı seti ile bir çamaşır makinesi üzerine istiflenebilir
→ "Aksesuar", Sayfa 29. Başka bir yerleştirme yöntemine izin verilmemektedir.
- ▶ Eğer kurutma cihazı üreticisi uygun bir bağlantı seti vermediyse cihazı bir yıkama-kurutma sütunu üzerine yerleştirmeyiniz.
- ▶ Farklı üreticilere ait ve farklı derinlik ve genişlikteki cihazları yıkama-kurutma sütunu üzerine yerleştirmeyiniz.
- ▶ Yıkama-kurutma sütununu bir kaide üzerine yerleştirmeyiniz, cihazlar devrilebilir.

⚠ UYARI – Boğulma tehlikesi!

Çocuklar ambalaj malzemelerini başlarının üzerine geçirebilir ve ambalaj malzemesine dolanarak boğulabilir.

- ▶ Ambalaj malzemesini çocuklardan uzak tutun.
- ▶ Çocukların ambalaj malzemeleri ile oynamasına izin vermeyin.

⚠ DİKKAT – Yaralanma tehlikesi!

Cihaz çalışma sırasında titreyebilir veya hareket edebilir.

- ▶ Cihaz temiz, düz ve sağlam bir zemine yerleştirilmelidir.
- ▶ Cihaz, cihaz ayakları ve bir su terazisiyle hizalanmalıdır.

Usulüne uygun yerleştirilmemiş hortumlar ve şebeke bağlantı kabloları takılıp düşme tehlikesi oluşturur.

- ▶ Hortumlar ve şebeke bağlantı kabloları, takılıp düşme tehlikesi olmayacak şekilde yerleştirilmelidir.

Cihaz, örneğin cihaz kapağı gibi çıkıntılı parçalardan hareket ettirilirse parçalar kırılabilir.

- ▶ Cihaz çıkıntılı parçalarından tutularak hareket ettirilmemelidir.

⚠ DİKKAT – Kesilme tehlikesi!

Cihazın keskin kenarlarına temas edilmesi kesilerek yaralanmalara neden olabilir.

- ▶ Cihazın keskin kenarlarına temas edilmemelidir.
- ▶ Cihazın kurulumu ve taşınması sırasında koruyucu eldiven kullanılmalıdır.

1.5 Güvenli kullanım

⚠ UYARI – Elektrik çarpması tehlikesi!

Kendisi veya şebeke bağlantı kablosu hasar görmüş olan bir cihaz tehlikelidir.

- ▶ Hasarlı cihazlar kesinlikle kullanılmamalıdır.
- ▶ Cihazı elektrik şebekesinden ayırmak için kesinlikle şebeke bağlantı kablosundan tutularak çekilmemelidir. Her zaman şebeke bağlantı kablosunun fişinden tutularak çekilmelidir.
- ▶ Cihaz veya şebeke bağlantı kablosu arızalıysa fiş derhal çekilmeli veya sigorta kutusundan sigorta kapatılmalıdır.
- ▶ Müşteri hizmetlerini arayınız. → *Sayfa 47*

Cihaza nem girmesi elektrik çarpmasına neden olabilir.

- ▶ Cihazı yalnızca kapalı alanlarda kullanın.
- ▶ Cihazı kesinlikle aşırı sıcaklığa ve ıslaklığa maruz bırakmayın.
- ▶ Cihazı temizlemek için buharlı temizleyiciler, yüksek basınçlı temizleyiciler, hortumlar veya fiskiyeler kullanmayın.

⚠ UYARI – Sağlık tehlikesi!

Çocuklar kendilerini cihaz içine kilitleyebilir ve bunun sonucunda ölüm tehlikesi söz konusu olabilir.

- ▶ Cihazı, cihaz kapağının açılmasını bloke edebilecek veya engelleyebilecek bir kapının arkasında kurmayın.

- ▶ Hizmet dışı bırakılan cihazlarda elektrik fişi çekilmeli, şebeke bağlantı kablosu kesilmeli ve cihaz kapısının kilidi kapı kapanmayacak şekilde tahrip edilmelidir.

⚠ UYARI – Boğulma tehlikesi!

Çocuklar küçük parçaları soluyabilir veya yutabilir ve bunun sonucunda boğulabilir.

- ▶ Küçük parçaları çocuklardan uzak tutun.
- ▶ Çocukların küçük parçalarla oynamasına izin vermeyin.

⚠ UYARI – Patlama tehlikesi!

Cihazla aynı ortamda kömür tozu veya un bulunması patlamaya neden olabilir.

- ▶ İşletim sırasında cihazın çevresi temiz tutulmalıdır.

⚠ UYARI – Zehirlenme tehlikesi!

Bu cihazın yoğuşma suyu içme suyu değildir ve tiftiklerle kirlenmiş olabilir.

- ▶ Cihazın yoğuşma suyu içilmemeli veya yeniden kullanılmamalıdır.

Deterjan ve bakım maddelerinin yenilmesi zehirlenmeye neden olabilir.

- ▶ Yanlışıklıkla yutulması halinde, doktora danışılmalıdır.
- ▶ Deterjan ve bakım malzemeleri çocukların ulaşamayacağı yerlerde muhafaza edilmelidir.

⚠ UYARI – Yangın tehlikesi!

Bu cihazdaki R290 soğutma maddesi çevre dostudur fakat yanıcı özelliktedir ve açık ateş veya alev kaynaklarıyla temas halinde alev alabilir.

- ▶ Açık ateş ve alev kaynakları cihazdan uzak tutulmalıdır.



⚠ UYARI – Patlama tehlikesi!

Tiftik filtresindeki kalıntılar kurutma sırasında alev alabilir.

- ▶ Tiftik filtresi düzenli olarak temizlenmelidir.

Çakmak veya kibrit gibi kolay alev alabilen cisimler kurutma sırasında alev alabilir.

- ▶ Kurutma işleminden önce çamaşırların ceplerindeki kolay alev alabilen tüm cisimler boşaltılmalıdır.

Çözücü maddeler, yağ, parafin, parafin sökücü, boya, gres ve leke çıkarıcılarla temas etmiş olan kirli çamaşırlar alev alabilir.

- ▶ Bu cihazda kirli çamaşırlar kurutulmamalıdır.
- ▶ Çamaşırlar kurutmadan önce sıcak su ve deterjanla iyice temizlenmelidir.
- ▶ Çamaşırlar öncesinde endüstriyel kimyasallarla temizlendiyse bu cihaz kullanılmamalıdır.

⚠ UYARI – Yangın tehlikesi!

Çamaşırlar önceki kurutma iptalinde yeterince soğutulmaz ve alev alabilir.

- ▶ Kurutma programı zamanından önce iptal edilmemelidir.
- ▶ Zamanından önce kurutma iptali söz konusu olduğunda çamaşırlar derhal çıkarılmalı ve asılmalıdır.

⚠ DİKKAT – Yaralanma tehlikesi!

Cihazın üzerine binilmesi veya tırmanılması halinde üst kapak kırılabilir.

- ▶ Cihazın üzerine binilmemeli veya tırmanılmamalıdır.
- Açık kapağa oturulması veya yaslanması halinde cihaz devrilebilir.
- ▶ Cihaz kapağına oturulmamalı veya yaslanılmamalıdır.
 - ▶ Cihaz kapağının üzerine herhangi bir cisim koyulmamalıdır.
- Ellerin dönen tambura sokulması yaralanmalara neden olabilir.
- ▶ Tamburun içine dokunmadan önce tamburun tamamen durması beklenmelidir.

1.6 Güvenli temizlik ve bakım

Cihazın temizliđi ve bakımı sırasında güvenlikle ilgili uyarıları dikkate alınız.

⚠ UYARI – Elektrik çarpması tehlikesi!

Usulüne uygun olmayan onarımlar tehlikelidir.

- ▶ Sadece bunun eğitimi almış uzman personel cihazda onarımlar yapabilir.
- ▶ Cihazın onarımı sırasında sadece orijinal yedek parçalar kullanılmalıdır.
- ▶ Bu cihazın elektrik kablosu zarar görmüşse tehlikenin önlenmesi için, üretici, müşteri hizmetleri veya benzer kalifikasyona sahip bir kişi tarafından değiştirilmelidir.

Cihaza nem girmesi elektrik çarpmasına neden olabilir.

- ▶ Cihazı temizlemek için buharlı temizleyiciler, yüksek basınçlı temizleyiciler, hortumlar veya fıskiyeler kullanmayın.

⚠ UYARI – Yaralanma tehlikesi!

Orijinal yedek parça ve aksesuarların kullanılmaması tehlikelidir.

- ▶ Sadece üreticinin orijinal yedek parçaları ve orijinal aksesuarları kullanılmalıdır.

⚠ UYARI – Zehirlenme tehlikesi!

Çözücü madde içeren temizleme maddelerinin kullanımında zehirli dumanlar oluşabilir.

- ▶ Çözücü madde içeren temizleme maddeleri kullanmayınız.

2 Maddi hasarların önlenmesi

Maddi hasarları ve cihaz hasarlarını önlemek için bu uyarıları dikkate alınız.

DİKKAT!

Yumuşaticıların, deterjanların, bakım maddelerinin ve temizleme maddelerinin hatalı dozajlanması cihazın fonksiyonunu olumsuz etkileyebilir.

- ▶ Üreticinin dozajlama önerilerine dikkat edilmelidir.

Maksimum dolum miktarının aşılması cihazın fonksiyonunu olumsuz etkiler.

- ▶ Her bir program için maksimum dolum miktarına dikkat edilmelidir ve bu aşılmamalıdır.

→ "Programlar", Sayfa 26

Cihazın aşırı ısınması cihazın fonksiyonunu olumsuz etkileyebilir.

- ▶ Cihaz çalıştırılırken hava girişi açık tutulmalıdır.
- ▶ Odada yeterince havalandırma olması sağlanmalıdır.

Saç ve tiftik gibi hafif nesnelere cihazın işletimi sırasında hava girişinden çekilebilir ve cihazın fonksiyonunu olumsuz etkileyebilir.

- ▶ İşletim sırasında cihazın çevresi temiz tutulmalıdır.
- ▶ Hafif nesnelere cihazdan uzak tutulmalıdır.

Hatalı, eksik veya arızalı tiftik korumasıyla (cihazın modeline bağlı olarak örneğin tiftik filtresi, tiftik haznesi, filtre keçesi) işletim cihazın hasarlanmasına neden olabilir.

- ▶ Cihaz hatalı, eksik veya arızalı tiftik korumasıyla çalıştırılmamalıdır.

Köpük maddesi veya köpük plastiği kurutma sırasında deforme olabilir veya eriyebilir.

- ▶ Köpük maddesi veya köpük plastiği içeren çamaşırlar kurutulmamalıdır.

Uygun olmayan temizleyiciler cihazın yüzeyine zarar verebilir.

- ▶ Keskin olan ve ovalama gerektiren temizlik malzemeleri kullanmayın.
- ▶ Yüksek oranda alkol içeren temizlik maddeleri kullanmayın.
- ▶ Sert ovma süngerleri veya bulaşık süngerleri kullanmayın.
- ▶ Cihaz sadece su ve yumuşak, nemli bir bezle temizlenmelidir.
- ▶ Cihazın deterjan kalıntısı, püskürtme artıkları veya diğer artıklarla temas etmesi halinde bunlar derhal temizlenmelidir.

3 Çevrenin korunması ve tasarruf

3.1 Ambalajı atığa verme

Ambalaj malzemeleri çevre dostudur ve geri dönüştürülebilir.

- ▶ Münferit parçalar türlerine göre ayrılarak imha edilmelidir.

3.2 Enerji tasarrufu

Aşağıdaki bilgilere uyarsanız cihazınız daha az elektrik tüketir.

Cihaz, iyi havalandırılan bir odada çalıştırılmalı ve cihazın hava girişi açık tutulmalıdır.

- ✓ Kötu bir hava alışverişi program süresini uzatır ve enerji tüketimini arttırır.

Çamaşırlar kurutma işleminden önce çamaşır makinesinde sıkılmalıdır.

- ✓ Nemli çamaşırlar program süresini uzatır ve enerji tüketimini arttırır.

tr Kurma ve bağlama

Programların maksimum dolum miktarı kullanılmalıdır.

→ "Programlar", Sayfa 26

- ✓ Maksimum yük miktarının aşılması program süresini uzatır ve enerji tüketimini artırır.

Kurutma sonrasında tüy süzgeci temizlenmelidir → Sayfa 31.

- ✓ Kirli bir tüy süzgeci cihaza hava akışını azaltır, program süresini uzatır ve enerji tüketimini artırır.

Temizledikten sonra Zemin ünitesinin filtre sistemi → Sayfa 33 iyice kurutulmalıdır.

- ✓ Nemli filtreler program süresini uzatır ve enerji tüketimini artırır.

3.3 Enerji tasarrufu modu

Cihaz uzun süre kullanılmazsa, otomatik olarak enerji tasarrufu moduna geçer. Tüm göstergeler söner ve **Başlat/ Reload** yanıp söner.

Cihaz yeniden kullanıldığında, enerji tasarrufu modu sonlandırılır.

4 Kurma ve bağlama

4.1 Cihazın ambalajından çıkarılması

DİKKAT!

Tamburda kalan ve cihaz çalışırken orada olmaması gereken cisimler maddi hasarlara ve cihazda hasarlara neden olabilir.

- ▶ Çalıştırmadan önce bu cisimler ve birlikte teslim edilen tüm aksesuarlar tamburdan çıkarılmalıdır.

1. Ambalaj malzemesini ve koruyucu kılıfları cihazdan tamamen sökünüz.

→ "Ambalajı atığa verme", Sayfa 11

2. Cihazda görünür hasar olup olmadığını kontrol ediniz.
3. Cihaz kapağını açınız.
→ "Temel Kullanım", Sayfa 30
4. Aksesuarları tamburdan çıkarınız.
5. Cihaz kapağını kapatılmalıdır.

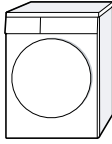

4.2 Teslimat kapsamı



Ambalajından çıkardıktan sonra tüm parçalarda nakliyeden kaynaklanan hasarlar olup olmadığını ve parçaların eksiksiz olup olmadığını kontrol edin.

DİKKAT!

Eksik veya arızalı aksesuarla işletim, cihaz fonksiyonunu etkileyebilir veya maddi hasara ve cihaz hasarına neden olabilir.

- ▶ Cihaz eksik veya arızalı aksesuarla çalıştırılmamalıdır.
- ▶ İlgili aksesuar, cihaz çalıştırılmadan önce değiştirilmelidir.
→ "Aksesuar", Sayfa 29

Teslimat kapsamı	Açıklama
	Çamaşır kurutma makinesi
	Birlikte teslim edilen belgeler

Teslimat kapsamı	Açıklama
	Bağlantı adaptörü, sabitleme malzemesi ve manifold ile su çıkış hortumu. → "Su çıkış hortumu", Sayfa 13
	Su kabı → "Su haznesinin doldurulması", Sayfa 36

4.3 Cihazın kurulacağı yere ilişkin gereklilikler

DİKKAT!

Cihaz 40 yatırıldığında kalan su dışarı akabilir ve maddi hasara neden olabilir.

- ▶ Cihazı dikkatli bir şekilde yatırınız.
- ▶ Cihazı dik olarak taşıyınız.

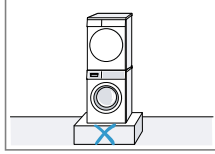
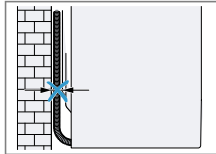
Cihazda kalan suyun donması cihaz hasarına yol açabilir.

- ▶ Cihaz donma tehlikesi olan yerlere veya açık alanlara kurulmamalı ve çalıştırılmamalıdır.

Cihaz taşımadan hemen sonra işleme alındığı takdirde, cihazın içinde bulunan soğutma maddesi cihazda hasara yol açabilir.

- ▶ Taşımanın hemen ardından cihazı işleme almadan önce iki saat dinlendiriniz.

Cihazın kurulacağı yer	Gereklilikler
Zeminde 	Cihaz temiz, düz ve sağlam bir zemin üzerine yerleştirilmelidir. Cihaz hizalanmalıdır → Sayfa 16.

Cihazın kurulacağı yer	Gereklilikler
Bir Yıkama-Kurutma-Sistemi bağlantı seti 	Bu cihaz sadece kurutma cihazı üreticisinin orijinal bağlantı seti ile bir yıkama-kurutma-sistemi bağlantı setine kurulmalıdır. → "Aksesuar", Sayfa 29 Bu cihaz sadece aynı üretici markasına ait bir çamaşır makinesinin üzerine yerleştirilmelidir. Cihazın derinliği ve genişliği çamaşır makinesinin boyutlarıyla uyumlu olmalıdır. Yıkama-kurutma sütunu bir kaide üzerine yerleştirilmemelidir.
Bir duvara 	Hiçbir hortum duvar ile cihaz arasına sıkışmamalıdır.

4.4 Su çıkış hortumu

Kurutma sırasında cihazda yoğunlaşma suyu oluşur ve cihazınız bu suyu otomatik temizlik için kullanır. Fazla

tr Kurma ve bağlama

yoğuşma suyunu doğrudan atık su hattına boşaltmak için su çıkış hortumunu kullanınız.

Notlar

- Cihazı bu birlikte teslim edilen su çıkış hortumu ile çalıştırınız. Su çıkış hortumunu bağlarsanız → Sayfa 14, düzenli olarak yoğuşma suyu kabını boşaltmanız → Sayfa 34 gerekmez.
- Bu opsiyonel → "Aksesuar", Sayfa 29 müşteri hizmetlerinden sipariş edilebilir.

Su çıkış hortumunun bağlanması

Cihazın yoğuşma suyu kabını düzenli olarak boşaltmak istemiyorsanız, su çıkış hortumunu bağlayınız.

DİKKAT!

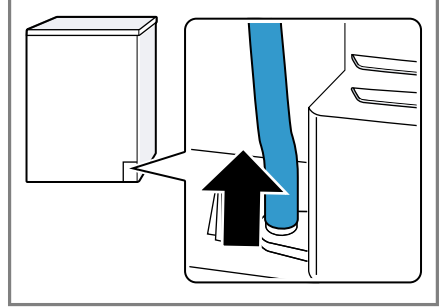
Cihazı doğru biçimde bağlanmış bir yoğuşma suyu hortumu veya su çıkış hortumu olmadan çalıştırırsanız, bağlantı parçasından sıvı çıkabilir.

- ▶ Cihazı çalıştırmadan önce yoğuşma suyu hortumu veya su çıkış hortumu usulüne uygun biçimde bağlantı parçasına bağlanmalıdır.

Gereklikler

- Cihaz ve aksesuar ambalajdan çıkarılmıştır.
→ "Cihazın ambalajından çıkarılması", Sayfa 12
- Cihaz kurulum yerinde kurulmuştur.
→ "Cihazın kurulacağı yere ilişkin gereklikler", Sayfa 13

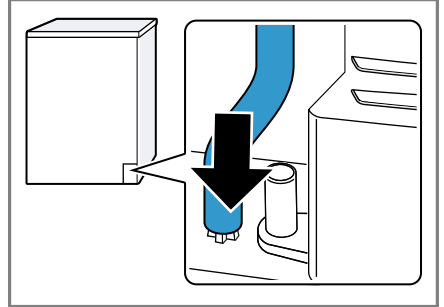
1. Yoğuşma suyu hortumu bağlantı parçasından çekilmelidir.



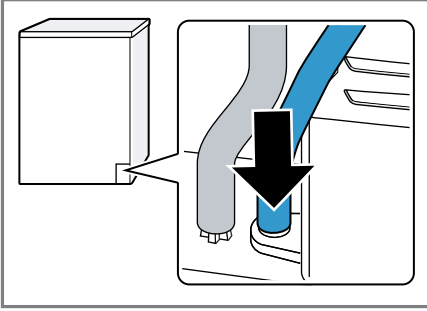
Yoğuşma suyu hortumu fabrika tarafından bağlantı parçasına bağlanmıştır.

Not: Yoğuşma suyu hortumunun çıkarılması sırasında bağlantı parçasından sıvı çıkabilir.

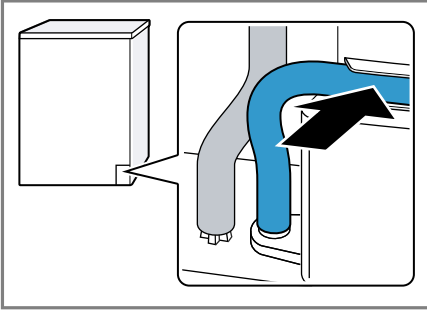
2. Yoğuşma suyu hortumu tutucunun üzerine itilmelidir.



3. Su çıkış hortumu, bağlantı parçasındaki dayanağa kadar itilmelidir.



4. Su çıkış hortumu hortum kılavuzunun içine yerleştirilmelidir.



Su çıkış hortumunu katlamadığınızdan emin olun.

5. Cihaz su tahliyesine bağlanmalıdır.
→ "Su tahliyesi bağlantı türleri",
Sayfa 15

İpucu: Yoğuşma suyunu yeniden yoğuşma suyu kabında toplamak istiyorsanız (örneğin cihaz yeri değişimi sırasında) tüm adımları tersi sırayla izleyiniz.

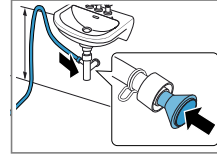
Su tahliyesi bağlantı türleri

DİKKAT!

Çıkişın tıkanması veya kapalı olması halinde biriken atık su cihaza geri akabilir.

- Cihazı çalıştırmadan önce atık suyun hızla çıktığından ve tıkanmaların giderildiğinden emin olunmalıdır.

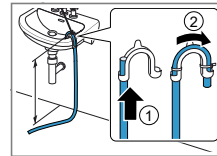
Bir sifon içine tahliye.



Bağlantı yerleri bir hortum kelepçesiyle (12-22 mm) emniyete alınmalıdır. Su tahliye hortumu, hortum kılavuzuyla minimum 80 cm ve maksimum 100 cm yüksekliğe sabitlenmelidir.

Not: Y dağıtıcı → Sayfa 29 ile çamaşır makinesi gibi ek bir cihazın su tahliye hortumunu aynı sifon tahliyesine bağlayabilirsiniz.

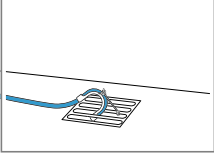
Bir lavabo içine tahliye.



Su tahliye hortumu tam olarak itilmeli ve sabitleme malzemesiyle manifolda sabitlenmelidir. Manifold maksimum 100 cm yüksekliğe sabitlenmelidir.

Bir su akış kanalına tahliye.

Su tahliye hortumu tam olarak itilmeli ve sabitleme

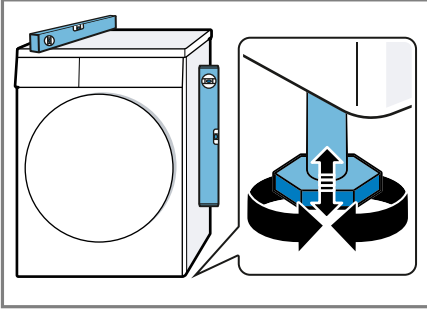


malzemesiyle manifoldta sabitlenmelidir. Manifold, su akış kanalına sabitlenmelidir.

4.5 Cihazın doğru konumlandırılması

Ses ve titreşimleri azaltmak için cihaz doğru konumlandırılmalıdır.

- Cihazı doğru konumlandırmak için cihaz ayakları döndürülmelidir. Hizalama bir su terazisiyle kontrol edilmelidir.



Cihazın tüm ayakları sağlam şekilde zemin üzerinde durmalıdır.

4.6 Cihazın elektrik bağlantısının yapılması

1. Cihazın elektrik kablosunun elektrik fişini cihazın yakınındaki bir prize takınız.

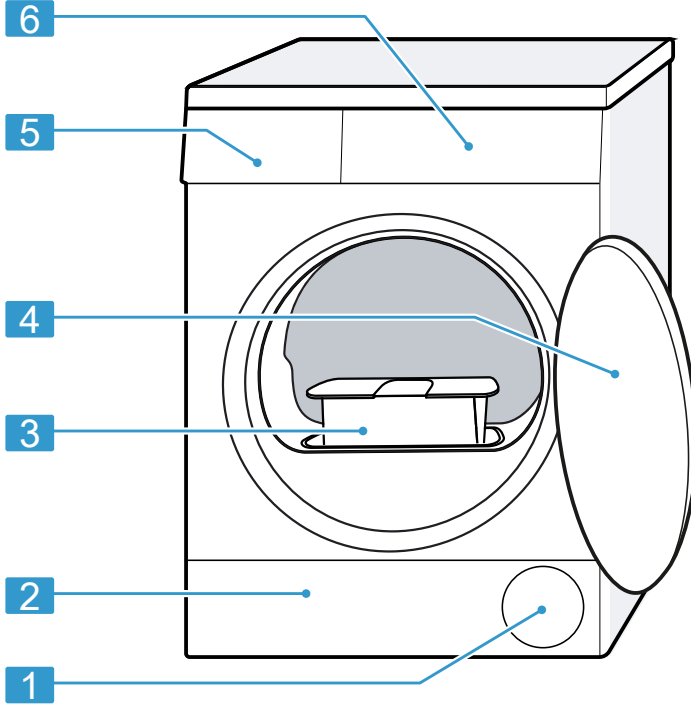
Cihazın bağlantı verilerini Teknik özellikler → Sayfa 50 altında bulabilirsiniz.

2. Elektrik fişinin sıkı bir şekilde oturduğunu kontrol ediniz.

5 Cihazı tanıma

5.1 Cihaz

Bu bölümde, cihazınızın parçalarını tanıtan bir genel görünüm verilmektedir.

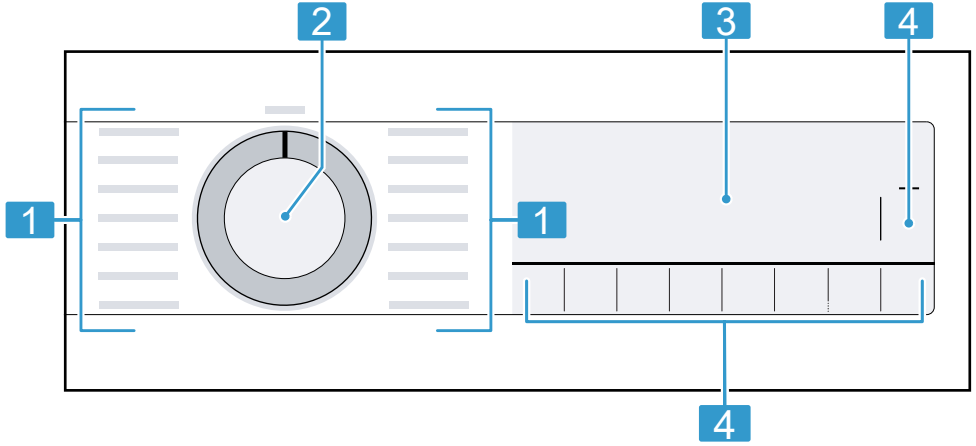


Cihaz tipine bağlı olarak resimde bazı detaylar farklı olabilir, örn. renk ve biçim.

1	Hava girişi	4	Kapak
2	Zemin ünitesi → Sayfa 37 bakım kapağı	5	Yoğuşma suyu kabı → Sayfa 34
3	Tiftik filtresi → Sayfa 31	6	Kumanda paneli → Sayfa 18

5.2 Kumanda paneli

Kumanda alanı üzerinden cihazınızın tüm fonksiyonlarını ayarlayabilir ve işletim durumu ile ilgili bilgiler alabilirsiniz.



1 Programlar → Sayfa 26

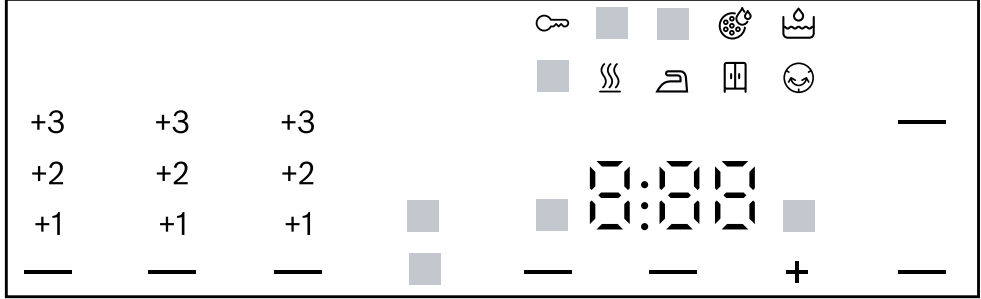
2 Program seçme düğmesi
→ Sayfa 30

3 Ekran → Sayfa 19

4 Tuşlar → Sayfa 22

6 Ekran



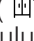


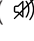


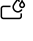
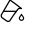
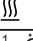
Ekranında güncel ayar değerlerini, seçim olanaklarını veya uyarı metinlerini görebilirsiniz.








Örnek ekran göstergesi

Gösterge	Adlandırma	Açıklama
0:40 ¹	Program süresi / Programın kalan süresi	Yaklaşık olarak tahmini program süresi veya programın kalan süresi.
1:25	Sürelili program	Sürelili program ayarlandı. → "Sürelili programlar", Sayfa 27
9,0 kg ¹	Dolum miktarı önerisi	Ayarlanan program için kg cinsinden maksimum dolum miktarı.
+ 0:45 ¹	Kalan zaman süresi	→ "Tuşlar", Sayfa 24
	Çocuk kilidi	<ul style="list-style-type: none"> yanar: Çocuk kilidi etkinleştirildi. yanıp söner: Çocuk kilidi etkinleştirildi ve cihaz kumanda edildi. → "Çocuk kilidinin devre dışı bırakılması", Sayfa 35
(▶) / Başlat / Reload)	Başlat / Beklet	<p>Başlatma, iptal etme veya bekletme</p> <ul style="list-style-type: none"> yanar: Program devam eder ve iptal edilebilir veya bekletilebilir. yanıp söner: Program başlatılabilir veya devam ettirilebilir.

¹ Örnek






Gösterge	Adlandırma	Açıklama
— ( Ütü Kuruluşu)	Kurutma hedefi Ütü kuruluğu	Kurutma hedefi etkinleştirildi. → "Tuşlar", Sayfa 23
— ( Dolap Kuruluşu)	Kurutma hedefi Dolap kuruluğu	Kurutma hedefi etkinleştirildi. → "Tuşlar", Sayfa 23
— ( Ekstra Kuruluk)	Kurutma hedefi Dolap kuruluğu Plus	Kurutma hedefi etkinleştirildi. → "Tuşlar", Sayfa 22
+1 +2 +3	Kurutma hedefi uyarlandı	Uyarlanan kurutma hedefi etkinleştirildi. → "Tuşlar", Sayfa 22 → "Tuşlar", Sayfa 23 → "Tuşlar", Sayfa 23
— ( Kırışıklık önleme)	Kırışıklık azaltma	Kırışıklık azaltma etkinleştirildi. → "Tuşlar", Sayfa 23
— ( Hassas)	Koruyucu kurutma	Hassas kumaşlar için koruyucu kurutma etkinleştirildi. → "Tuşlar", Sayfa 24
4.5kg —	Yarım dolum miktarı	Yarım dolum miktarı etkinleştirildi. → "Tuşlar", Sayfa 24
— ( Sessiz)	Sessiz kurutma	Sinyal sesi olmadan, sessiz kurutma etkinleştirildi. → "Tuşlar", Sayfa 24
	Yoğuşma suyu kabı	Yoğuşma suyu kabı boşaltılmalıdır → Sayfa 34. Yoğuşma suyu kabı itilmelidir → Sayfa 35.
	Tiftik filtresi	Tiftik filtresi temizlenmelidir → Sayfa 31.
	Zemin ünitesinin filtre sistemi	Zemin ünitesinin filtre sistemi temizlenmelidir → Sayfa 33.
	Su haznesi	Kırışıklık giderme fonksiyonu için su haznesi doldurulmalıdır → Sayfa 36.
Hot	Soğutma prosesi	Çamaşırların hasar görmesini önlemek için, çamaşırlar tambur dönerken soğutulur. Kapı açıldığında proses iptal edilebilir. Not: Program değiştirilmemelidir.
	Kurutma	Program durumu








¹ Örnek



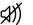
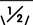
Gösterge	Adlandırma	Açıklama
	Kurutma hedefi Ütü kuruluđu	Program durumu
	Kurutma hedefi Dolap kuruluđu	Program durumu
	Kırıřıklık önleme	Program durumu
	Kırıřıklık giderme fonksiyonu	Program durumu
 (▶⏸ Bařlat/ Reload)	Beklet	Program durumu
End	Program sonu	Program durumu
¹ Örnek		

7 Tuşlar

Burada tuşlar ve bunların ayar seçeneklerine ilişkin bir genel bakış bulabilirsiniz.

Tuş	Seçim	Açıklama
 Başlat/ Reload	<ul style="list-style-type: none"> ■ başlat ■ iptal ■ duraklat 	Programı başlatma, iptal etme veya duraklatma.
	<ul style="list-style-type: none"> ■ etkinleştir ■ devre dışı bırak 	Çocuk kilidini etkinleştirme veya devre dışı bırakma. Kumanda paneli yanlışlıkla kullanmaya karşı emniyete alınmalıdır. Cihaz, çocuk kilidi etkinleştirildikten sonra kapatılırsa, çocuk kilidi etkin kalır. → " <i>Çocuk kilidi</i> ", <i>Sayfa 35</i>
 Ekstra Kuruluk	<ul style="list-style-type: none"> ■  Ekstra Kuruluk ■ +1 ■ +2 ■ +3 	<ul style="list-style-type: none"> ■ İlgili  Ekstra Kuruluk seçildiğinde kurutma hedefi etkinleştirilir. Kurutma hedefi, çamaşırların program sonunda ne kadar nemli veya kuru olacağını belirler. → "<i>Kurutma hedefi</i>", <i>Sayfa 25</i> ■ İlgili +1, +2 veya +3 seçimiyle kurutma hedefi uyarlanır. → "<i>Kurutma hedefinin uyarlanması</i>", <i>Sayfa 25</i>

Tuş	Seçim	Açıklama
 Dolap Kuruluşu	<ul style="list-style-type: none"> ■  Dolap Kuruluşu ■ +1 ■ +2 ■ +3 	<ul style="list-style-type: none"> ■ İlgili  Dolap Kuruluşu seçildiğinde kurutma hedefi etkinleştirilir. Kurutma hedefi, çamaşırların program sonunda ne kadar nemli veya kuru olacağını belirler. → "<i>Kurutma hedefi</i>", <i>Sayfa 25</i> ■ İlgili +1, +2 veya +3 seçimiyle kurutma hedefi uyarlanır. → "<i>Kurutma hedefinin uyarlanması</i>", <i>Sayfa 25</i>
 Ütü Kuruluşu	<ul style="list-style-type: none"> ■  Ütü Kuruluşu ■ +1 ■ +2 ■ +3 	<ul style="list-style-type: none"> ■ İlgili  Ütü Kuruluşu seçildiğinde kurutma hedefi etkinleştirilir. Kurutma hedefi, çamaşırların program sonunda ne kadar nemli veya kuru olacağını belirler. → "<i>Kurutma hedefi</i>", <i>Sayfa 25</i> ■ İlgili +1, +2 veya +3 seçimiyle kurutma hedefi uyarlanır. → "<i>Kurutma hedefinin uyarlanması</i>", <i>Sayfa 25</i>
 Kırıklık önleme	<ul style="list-style-type: none"> ■ etkinleştir ■ devre dışı bırak 	Kırıklık azaltmayı etkinleştirme veya devre dışı bırakma. Tambur, kırıklıkların azaltılması için çamaşırları program sonunda 60 dakika boyunca düzenli aralıklarla hareket ettir.

Tuş	Seçim	Açıklama
 Hassas	<ul style="list-style-type: none"> ■ etkinleştir ■ devre dışı bırak 	<p>Koruyucu kurutmayı etkinleştirme veya devre dışı bırakma. Hassas kumaşlar için sıcaklık azaltılır, örn. poliakril veya elastan. Program süresi uzar.</p>
 Kalan süre	<ul style="list-style-type: none"> ■ Program sonu ■ Program süresi 	<ul style="list-style-type: none"> ■ Program sonu belirlenmelidir. Program süresi zaten ayarlanan saat süresine dahildir. Program başladıktan sonra program süresi görüntülenir. ■ Süreli programlar için program süresi ayarlanmalıdır. → "<i>Süreli programlar</i>", <i>Sayfa 27</i>
 Sessiz	<ul style="list-style-type: none"> ■ etkinleştirme ■ devre dışı bırakma 	<p>Program sonundan sonra sinyali etkinleştirme veya devre dışı bırakma.</p>
 Yarım yük	<ul style="list-style-type: none"> ■ etkinleştir ■ devre dışı bırak 	<p>Tek parça çamaşırlar veya küçük dolum miktarları kurutulmalıdır.</p>

8 Kurutma hedefi

Her otomatik program için bir kurutma hedefi belirtilmiştir. Kurutma hedefi, çamaşırların program sonunda ne kadar nemli veya kuru olacağını belirler.

Kurutma hedefi	Çamaşırlar	Kurutma sonucu
Ekstra Kuruluk	Zor kuruyan, çok katmanlı, kalın çamaşırlar.	Çamaşırlar kurudur.
Dolap Kuruluğu	Normal, tek katlı çamaşırlar.	Çamaşırlar kurudur.
Ütü Kuruluğu	Normal, tek katlı çamaşırlar	Çamaşırlar kurutma sonrasında hala hafif nemlidir. Kurutma işleminden sonra kırışıklıkları engellemek için çamaşırları ütöleyiniz veya asınız.

8.1 Kurutma hedefinin değiştirilmesi

Bazı otomatik programlarda çamaşırlarınızın daha kuru veya daha nemli olması için kurutma hedefini değiştirebilirsiniz.

- Bir otomatik program ayarlanmalıdır.
→ "Otomatik programlar", Sayfa 26
- ✓ Ekranda öngörülen kurutma hedefi gösterilir.
2. **Dolap Kuruluğu**, **Ekstra Kuruluk** veya **Ütü Kuruluğu** seçeneğine basılmalıdır.
- ✓ Ekranda **(Dolap Kuruluğu)**, **(Ekstra Kuruluk)** veya **(Ütü Kuruluğu)** gösterilir

8.2 Kurutma hedefinin uyarlanması

Eğer çamaşırlar belirli bir kurutma hedefiyle kurutma işleminden sonra size göre hala nemliyse, kurutma hedefini uyarlayabilirsiniz.

- Bir otomatik program ayarlanmalıdır.
→ "Otomatik programlar", Sayfa 26
- ✓ Ekranda öngörülen kurutma hedefi gösterilir.
2. **Ekstra Kuruluk**, **Dolap Kuruluğu** veya **Ütü Kuruluğu** seçeneğine basılmalıdır.
- ✓ Ekranda "+1", "+2" veya "+3" gösterilir.

9 Programlar

Kumaşlarınızı bir otomatik programla veya bir süreli programla kurutabilirsiniz.

9.1 Otomatik programlar

Otomatik programlar, kurutma sırasında nem sensörlerinin çamaşırlarda kalan nemi ölçtüğü programlardır. Program ancak ayarlanan kurutma hedefine ulaşıldığında sonlandırılır. Her bir otomatik programın bir kurutma hedefi → *Sayfa 25* vardır. Kurutma hedefi, çamaşırların ne kadar kuru veya nemli olacağını belirler.

İpuçları

- Kurutma hedefini kumaşa veya istenen kurutma sonucuna göre seçiniz.
→ "*Kurutma hedefi*", *Sayfa 25*
- Çamaşırlardaki bakım etiketleri size program seçimiyle ilgili ilave bilgiler verir.

Program	Açıklama	maks. dolum miktarı (kg)
Pamuklu	Kalın ve ısıya dayanıklı pamuklu ve keten kumaşları kurutma.	9,0
<input type="checkbox"/> Pamuklu Eko	Kalın ve ısıya dayanıklı pamuklu ve keten kumaşları kurutma. Enerji tasarruflu program.	9,0
Sentetikler	Sentetik ve karışık dokuma kumaşları kurutma.	3,5
Mix	Pamuklu veya sentetik kumaşları kurutma.	3,0
Yorgan	Sentetik elyaf dolu kumaşlar, yastıklar, banyo havluları veya gündelik havluları kurutma. Not: Büyük parça kumaşları, örtüleri veya yastıkları tek başına kurutunuz.	2,5
Narin	Saten, sentetik ve karışık dokuma hassas kumaşları kurutma.	2,0
Kuş Tüyü	Kuş tüyü tekstilleri, yorganları veya kuş tüyü yatak örtülerini kurutma. Notlar <ul style="list-style-type: none"> ■ Battaniye veya uyku tulumu gibi büyük parça kumaşları tek başına kurutunuz. ■ Dolgunun nemden topaklanmaması için, programın sonunda kumaşları sallayınız. 	1,5

Program	Açıklama	maks. dolum miktarı (kg)
Spor Giysileri	Fonksiyonel elyaflardan, mikro fiberden ve sentetik malzemeden üretilen ve hızlı kuruyan spor giysileri kurutma.	1,5
Gömlek/Bluz	Pamuk, keten, sentetik veya karışık dokulu gömlek veya bluzları kurutma. Not: Optimum kurutma sonucu için bir defada maksimum 5 gömlek veya 5 bluz kurutulmalıdır. Kurutma sonrasında çamaşırları ütöleyiniz veya asınız. Kalan nem böylelikle her tarafa eşit dağılır.	1,5
Süper kısa 40'	Sentetik ve hafif pamuklu kumaşları kurutma.	2,0
Havlu	Kalın ve ısıya dayanıklı pamuklu ve keten havlu ve bornozları kurutma.	6,0

9.2 Süreli programlar

Süreli programlar, belirlenmiş veya ayarlanabilir bir program süresine sahip programlardır. Bu program, örneğin çamaşır henüz kurutulmadıysa da süre dolduğunda sonlandırılır. Süreli programlar, tek parça çamaşırları veya ince kumaşları kurutmak için uygundur.

İpucu: Çamaşırlardaki bakım etiketleri size program seçimiyle ilgili ilave bilgiler verir.

Süreli program	Açıklama	maks. dolum miktarı (kg)
👕 5 tane Gömlek	Bir defa giyilmiş gömlek ve bluzlarda kırışıklığı ve hava bazlı kokuları azaltma. → " <i>Kırışıklık giderme fonksiyonu</i> ", Sayfa 35	2 ila 5 parça çamaşır
👕 1 tane Gömlek	Bir defa giyilmiş gömlek ve bluzlarda kırışıklığı ve hava bazlı kokuları azaltma. → " <i>Kırışıklık giderme fonksiyonu</i> ", Sayfa 35	bir parça çamaşır

Sürelî program	Açıklama	maks. dolum miktarı (kg)
Kurutma Sürelî Program	Yünlüler ve ipek hariç tüm kumaş türlerini kurutma. Ön kurutma yapılmış veya hafif nemli çamaşırlar için ve çok katmanlı, kalın çamaşırlar için uygundur.	3,0

10 Aksesuar

Orijinal aksesuarlar kullanınız. Bunlar cihazınıza özel tasarlanmıştır.

Not: Bazı aksesuarlar diğer renklerde mevcuttur.

→ "Müşteri hizmetleri", Sayfa 47 ile iletişime geçiniz.

	Kullanım	Sipariş numarası
Bağlantı seti	Cihazı, yerden tasarruf etmek için, aynı üreticiye ait, aynı genişliğe ve derinliğe sahip uygun bir çamaşır makinesine yerleştiriniz.	WTZ2741X
Y Dağıtıcı	Ek bir cihazın su tahliye hortumunu aynı sifon tahliyesine bağlayabilirsiniz.	15000490
Su çıkış hortumu	Cihazdaki fazla yoğuşma suyunu, yoğuşma kabını düzenli olarak boşaltmadan, doğrudan atık su hattına aktarınız.	WTZ1110
Filtre matı	Zemin ünitesinin filtre sisteminde kullanılmak üzere, tiftiklerden koruma için yedek parça.	12022801

11 Çamaşırlar

Not: Diğer bilgilere, içindekiler dizinindeki QR kodu okutarak dijital kullanım kılavuzundan veya www.bosch-home.com üzerinden ulaşabilirsiniz.

11.1 Çamaşırların hazırlanması

DİKKAT!

Çamaşırlarda unutulmuş cisimler çamaşırlara ve tambura hasar verebilir.

- ▶ Çalıştırmadan önce çamaşırların ceplerindeki tüm cisimler boşaltılmalıdır.
- ▶ Cihazınızı ve çamaşırlarınızı korumak için çamaşırları hazırlayınız.

tr Kullanım

- Çamaşırların tüm cepleri boşaltılmalıdır
- Ceplerde ve katlanmış kısımlarda bulunan kumlar fırçayla temizlenmelidir
- Nevresimler ve yastık kılıfları kapatılmalıdır
- Fermuarlar, cırt cırtlar, kancalar ve halkalar kapatılmalıdır
- Kumaş kemerler, önlük bağları vs. birbirine bağlanmalı veya yıkama torbası kullanılmalıdır
- Perde tutucuları ve kurşun bantlar çıkarılmalı veya bir yıkama filesi kullanılmalıdır
- küçük çamaşırlar için, örn. çocuk çorapları, bir yıkama filesi kullanılmalıdır
- Çamaşırlar katlanmışsa açılmalı ve silkenmeli veya programın açıklamasına dikkat edilmelidir
- Çamaşırlar kurutma işleminden önce sıkılmalıdır

12 Temel Kullanım

Not: Diğer bilgilere, içindekiler dizinindeki QR kodu okutarak dijital kullanım kılavuzundan veya www.bosch-home.com üzerinden ulaşabilirsiniz.

12.1 Cihazın açılması

Gereklilik: Cihaz usulüne uygun şekilde kuruldu ve bağlandı.
→ "Kurma ve bağlama", Sayfa 12

- ▶ Program seçme düğmesi bir programa ayarlanmalıdır.

12.2 Programın ayarlanması

1. Program seçme düğmesini döndürünüz ve istenen programı ayarlayınız.
→ "Programlar", Sayfa 26

2. Gerekirse, program ayarları uygun hale getirilmelidir.

12.3 Çamaşırların yerleştirilmesi


Not: Kırışıklık oluşumunu önlemek için
→ "Programlar", Sayfa 26 maksimum dolum miktarını dikkate alınız.

Gereklilik: Çamaşırlar hazırlanmıştır.
→ "Çamaşırlar", Sayfa 29

1. Kapağı açınız.
Tamburun boş olduğundan emin olunuz.
2. Çamaşırlar tamburun içine yerleştiriniz.
3. Kapağı kapatınız.
Çamaşırların kapağa sıkışmadığından emin olunuz.


12.4 Programın başlatılması

Not: Program sonuna kadar olan süreyi değiştirmek istiyorsanız öncelikle kalan süreyi ayarlayınız.

- ▶  **Başlat/ Reload** seçeneğine basınız.
- ✓ Ekranda ya program süresi ya da kalan süre görüntülenir.
- ✓ Program sonundan sonra ekranda şu görüntülenir: "End".

12.5 Çamaşırların ilave edilmesi

Programın başlamasından sonra çamaşırları çıkarabilir veya ekleyebilirsiniz.

1.  **Başlat/ Reload** üzerine basılmalıdır.
Soğutma prosesi yaklaşık 30 saniye sonra otomatik olarak başlar ve tambur dönerken çamaşırları kurutur. Soğutma

prosesini istemiyor veya iptal etmek istiyorsanız, kapıyı açınız.
→ "Ekran", Sayfa 20

2. Cihaz kapağını açınız.
3. Çamaşır eklenmeli veya çıkarılmalıdır.
4. Cihaz kapağını kapatınız.
5. **▶ Başlat/ Reload** üzerine basın.

12.6 Programın iptal edilmesi

1. **▶ Başlat/ Reload** üzerine basılmalıdır.
Soğutma prosesi yaklaşık 30 saniye sonra otomatik olarak başlar ve tambur dönerken çamaşırları kurutur. Soğutma prosesini istemiyor veya iptal etmek istiyorsanız, kapıyı açınız.
→ "Ekran", Sayfa 20
2. Cihaz kapağını açınız.
3. Çamaşırları çıkarınız → Sayfa 31.

12.7 Çamaşırların makineden çıkarılması

1. Cihaz kapağını açınız.
2. Çamaşırları çıkarınız.

12.8 Cihazın kapatılması

- ▶ Program seçme düğmesiyle **Kapalı** ayarlanmalıdır.

12.9 Tiftik filtresi


Kurutma sırasında tiftikler çamaşırlardan ayrılır ve tiftik filtresinde birikir. Tiftik filtresi cihazı tiftiklere karşı korur.

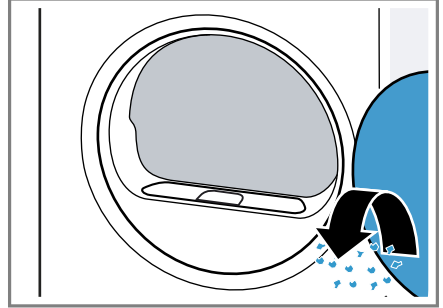
Tiftik filtresinin temizlenmesi

Kurutma programı sonlandığında veya çalışma sırasında ekranda bir uyarı görünürse, tiftik filtresini temizleyiniz.

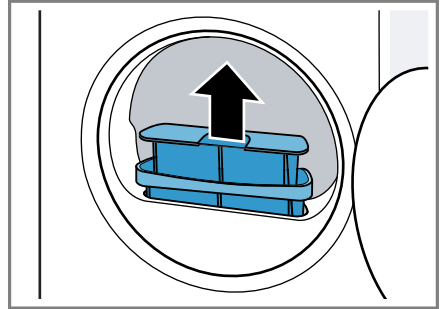
Not: Cihazı tarif edildiği gibi temizlemezseniz, cihaz fonksiyonları kötü etkilenebilir.

Gereklilikler

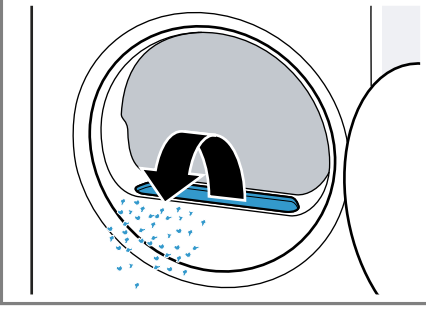
- Kurutma işleminden sonra ekranda "End" gösterilir
 - veya çalışma sırasında: 
1. Kapağı açınız.
 2. Kapaktaki tiftikler temizlenmelidir.



3. İki parçalı tüy süzgecini çıkarınız.

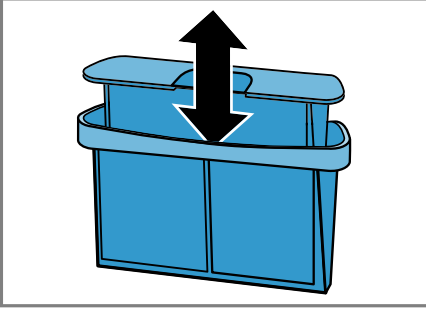


4. Ağızdaki tüyleri temizleyiniz.

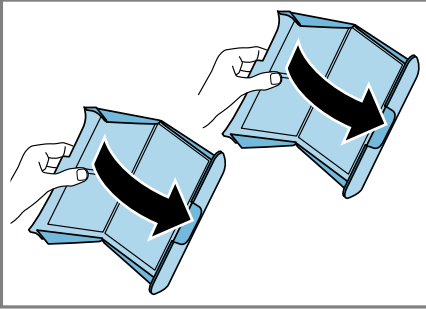


Hava kanalına tüy düşmediğinden emin olunuz.

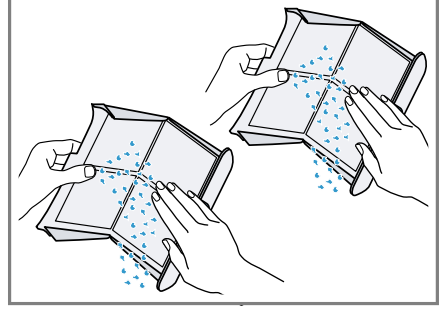
5. İki parçalı tiftik filtresi ayrılmalıdır.



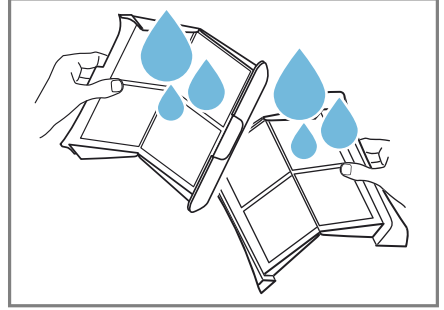
6. Her iki tiftik filtresi açılmalıdır.



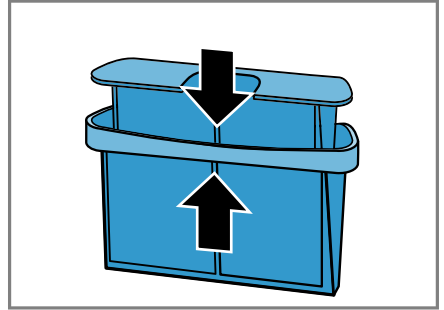
7. Tiftikler giderilmelidir.



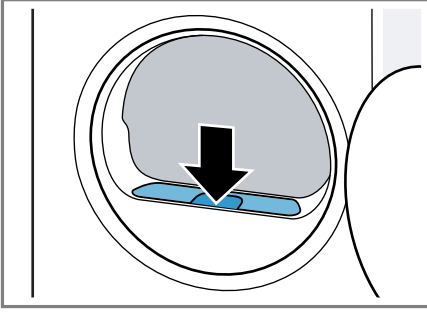
8. Her iki tiftik filtresi sıcak, akan suyun altında temizlenmeli ve kurutulmalıdır.



9. Her iki tiftik filtresi kapatılmalı ve birleştirilmelidir.



10. İki parçalı tiftik filtresi yerleştirilmelidir.



11. Kapak kapatılmalıdır.

12.10 Zemin ünitesinin filtre sistemi

Kurutma sırasında tiftikler çamaşırlardan ayrılır ve zemin ünitesinin filtre sisteminde birikir. Filtre sistemi cihazı tiftiklere karşı korur.

Zemin ünitesinin filtre sisteminin temizlenmesi

Makine çalışırken ekranda bir uyarı görünürse, zemin ünitesinin filtre sistemini temizleyiniz.

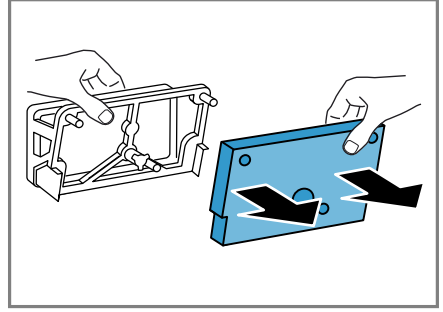
Notlar

- Filtre sistemini, ekranda uyarı gösterilmeden de düzenli olarak temizleyebilirsiniz. Her kurutma işleminden sonra temizleme gerekli değildir.
- Cihazı tarif edildiği gibi temizlemezseniz, cihaz fonksiyonları kötü etkilenebilir.

Gereklilik: Makine çalışırken ekranda şu görüntülenir:

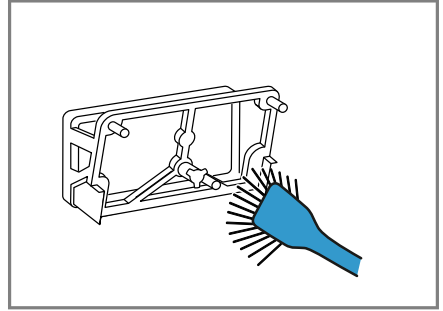
1. Tiftik filtresi temizlenmelidir → Sayfa 31.
2. Zemin ünitesini açınız → Sayfa 37.

3. Filtre matı dikkatlice tutuculardan çıkarılmalıdır.



Filtre matının bükülmemesine veya hasar görmemesine dikkat ediniz.

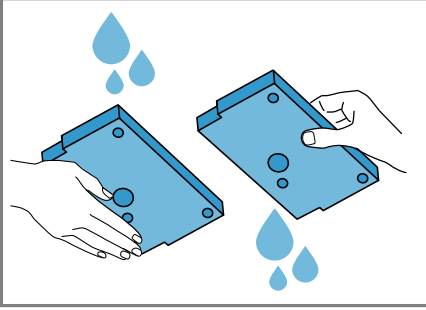
4. Eşanjör kapağını yumuşak bir fırça ile temizleyiniz.



Contadaki tüm pislikleri temizlediğinizden emin olunuz.

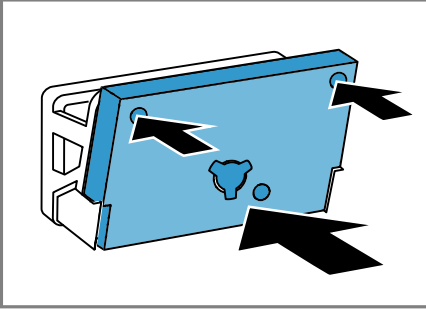
tr Kullanım

5. Filtre matı akan, sıcak suyun altında iyice yıkanmalı ve elle sıkılmalıdır.



İnatçı kirleri dikkatlice bir elektrikli süpürgeyle temizleyebilirsiniz. Filtre matını temizleme malzemeleriyle temizlemeyiniz.

6. Filtre matı tutuculara itilmelidir.



Temizlenen filtre matının bükülmesine, hasar görmemesine veya tutuculara yanlış taraftan itilmesine dikkat ediniz.

Not: Filtre matını → Sayfa 29 müşteri hizmetlerinden yedek parça olarak sipariş edebilirsiniz.

7. Zemin ünitesini kapatınız → Sayfa 39.

12.11 Yoğuşma suyu kabı

Kurutma sırasında cihazda yoğuşma suyu oluşur ve cihazınız bu suyu otomatik temizlik için kullanır. Yoğuşma suyu fabrika tarafında cihazın yoğuşma suyu kabında birikir.

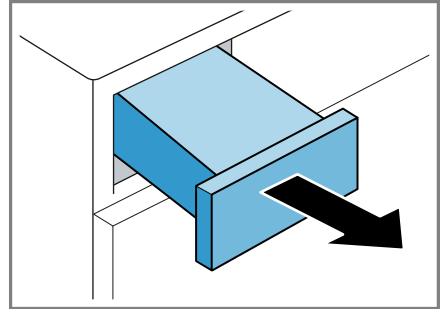
Not: Cihazı bu birlikte teslim edilen su çıkış hortumu ile çalıştırınız. Su çıkış hortumunu bağlarsanız → Sayfa 14, düzenli olarak yoğuşma suyu kabını boşaltmanız → Sayfa 34 gerekmez.

Yoğuşma suyu kabının boşaltılması

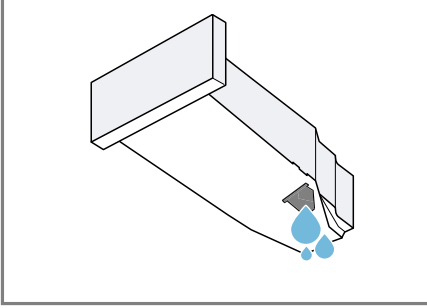
Kurutma programı sonlandığında veya çalışma sırasında ekranda bir uyarı görünürse, yoğuşma suyu kabını boşaltınız.

Gereklilikler

- Kurutma işleminden sonra ekranda "End" gösterilir
 - veya çalışma sırasında: ۵.
1. Yoğuşma suyu kabı yatay olarak çıkarılmalıdır.



2. Yoğuşma suyu kabı boşaltılmalıdır.



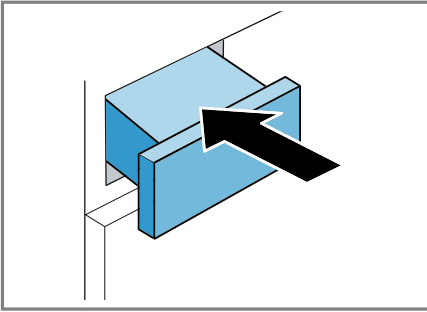
Yoğuşma suyu kabını çalışmadan önce cihaza ittiğinizden emin olunuz.

→ "Yoğuşma suyu kabının içeri itilmesi", Sayfa 35

Yoğuşma suyu kabının içeri itilmesi

Gereklilik: Yoğuşma suyu kabı → Sayfa 34 cihazdan çıkarılmıştır.



- ▶ Yoğuşma suyu kabı dayanak noktasına kadar itilmelidir.



13 Çocuk kilidi



Cihazınızın kumanda elemanlarını yanlışlıkla kullanmaya karşı emniyete alınız.

13.1 Çocuk kilidinin etkinleştirilmesi

- ▶ Her iki tuşa  yakl. 3 saniye basılmalıdır.
- ✓ Ekranda  gösterilir.
- ✓ Kumanda elemanları kilitlenir.
- ✓ Çocuk kilidi, cihaz kapatıldıktan sonra ve elektrik kesintisinde de etkin kalır.

13.2 Çocuk kilidinin devre dışı bırakılması

Gereklilik: Çocuk kilidinin devre dışı bırakılması için cihaz çalıştırılmalıdır.

- ▶ Her iki tuşa  yakl. 3 saniye basılmalıdır.
- ✓ Ekrandaki  söner.

14 Kırıksıklık giderme fonksiyonu

Kuru, az giyilmiş çamaşırlarda kırışıklıkları ve sigara dumanı gibi hava bazı kokuları azaltmak için kırışıklık giderme fonksiyonuna sahip bir program kullanınız.

14.1 Kırıksıklık giderme fonksiyonuna sahip programın başlatılması

Not

Terli, parfüm veya deodorant sıkılmış çamaşırları tekrar giymeden önce yıkayınız.

Kurutma cihazı için temizleme setleri kullanmayınız.


tr Kırışıklık giderme fonksiyonu

Aşağıdaki kumaşlar için kırışıklık giderme fonksiyonuna sahip program kullanmayınız:

- Yün, deri, viskoz
- Metal, ahşap veya plastik parçalar içeren kumaşlar
- Mumlu ceketler ve yağlı ceketler

Gereklilikler

- Çamaşırlar hazırlanmıştır.
→ "*Çamaşırların hazırlanması*", Sayfa 29
 - Çamaşırlar sınıflandırılmıştır.
 - Çamaşırlar yerleştirilmiştir.
→ "*Çamaşırların yerleştirilmesi*", Sayfa 30
1. Kırışıklık giderme fonksiyonuna sahip bir program ayarlanmalıdır.
→ "*Sürekli programlar*", Sayfa 27
 2. Program başlatılmalıdır
→ Sayfa 30.

Su haznesi boşsa ekranda şu görüntülenir: .

→ "*Su haznesinin doldurulması*", Sayfa 36

Kırışıklık giderme fonksiyonunun ortalama program süresi yaklaşık 45 dakikadır ve ortam sıcaklığına bağlı olarak uzayabilir veya kısalsabilir.

- ✓ Program sonundan sonra ekranda şu görüntülenir: "End".

3. → "*Çamaşırların makineden çıkarılması*", Sayfa 31.

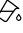
Kırışıklık giderme fonksiyonunun sonucu kumaş türüne, dolum miktarına ve ayarlanan programa göre değişiklik gösterebilir. Kırışıklıkları engellemek için program sona erdiğinde kumaşları hemen çıkarınız.

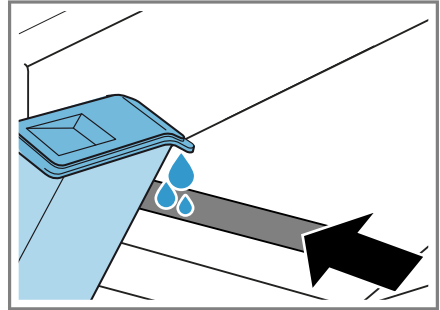
4. Çamaşırlar asılmalı ve düzeltilmelidir.

14.2 Su haznesinin doldurulması

Cihazınız kuru, az giyilmiş çamaşırların kırışıklığını soğuk içme suyuyla giderir. Makine çalışırken ekranda bir uyarı görünürse, su haznesini doldurunuz.


Gereklilikler

- Kırışıklık giderme fonksiyonuna sahip bir program başlattınız.
→ "*Kırışıklık giderme fonksiyonuna sahip programın başlatılması*", Sayfa 35
 - Ekranda  gösterilir.
 - Yoğuşma suyu kabı → Sayfa 34 cihazdan çıkarılmıştır.
1. Birlikte teslim edilen su kabı ile yakl. 180 ml su öndeki açıklığa doldurulmalıdır.




Su haznesinin filtresini düzenli olarak kontrol ediniz ve filtre kirliyse temizleyiniz.

→ "*Su haznesi filtresinin temizlenmesi*", Sayfa 40

Ekranda  sönmüyorsa, cihazı doğru biçimde hizalayınız.

→ "*Cihazın doğru konumlandırılması*", Sayfa 16

- ✓ Ekranda  söner.
2. Yoğuşma suyu kabı itilmelidir
→ Sayfa 35.

3. Program başlatılmalıdır.
→ "Kırışıklık giderme fonksiyonuna sahip programın başlatılması", Sayfa 35

15 Temel ayarlar

Cihazınızın temel ayarlarını ihtiyacınıza göre ayarlayabilirsiniz.

Not: Diğer bilgilere, içindekiler dizinindeki QR kodu okutarak dijital kullanım kılavuzundan veya www.bosch-home.com üzerinden ulaşabilirsiniz.

16 Cihazı temizleme ve bakımını yapma

Cihazınızın uzun süre işler durumda kalmasını sağlamak için, itinayla temizliğini ve bakımını yapınız.

Not: Diğer bilgilere, içindekiler dizinindeki QR kodu okutarak dijital kullanım kılavuzundan veya www.bosch-home.com üzerinden ulaşabilirsiniz.

16.1 Temizlik ve bakım ile ilgili ipuçları

Gövde ve kumanda elemanları sadece su ve nemli bir bezle silinmelidir.	Cihaz parçaları temiz ve hijyenik kalır.
Tüm deterjan artıkları, püskürtme artıkları veya diğer artıklar derhal temizlenmelidir.	Yeni oluşan kalıntılar daha kolay ve iz bırakmadan temizlenir.

Kullanım sonrasında cihaz kapağı açık bırakılmalıdır.	Böylece kalan su kuruyabilir ve cihazda koku oluşumu önlenir.
---	---

16.2 Zemin ünitesi

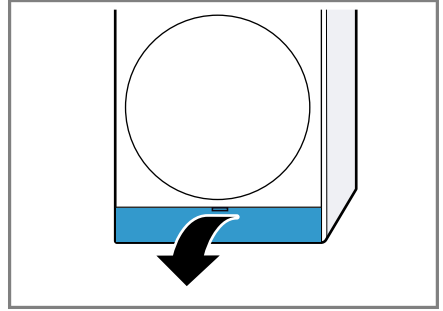
Zemin ünitesi, eşanjörün bulunduğu, cihazın alttaki erişilebilir bölgesidir.

Zemin ünitesinin açılması

Gereklilikler

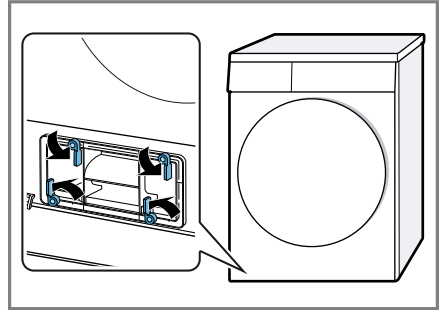
- Cihaz 30 dakika soğutuldu.
- Cihaz kapağı kapalıdır.

1. Bakım kapağını açınız.



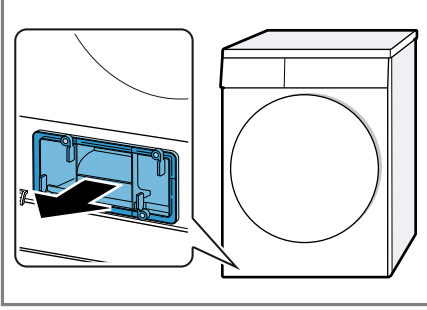
Bakım kapağının altına bir bez yerleştirirseniz, zemin ünitesinde kalan suyu toplayabilirsiniz.

2. Eşanjör kapağının kolu açılmalıdır.



tr Cihazı temizleme ve bakımını yapma

3. Eşanjör kapağı tutamaktan tutarak dışarı çekilmelidir.



Zemin ünitesinin temizlenmesi

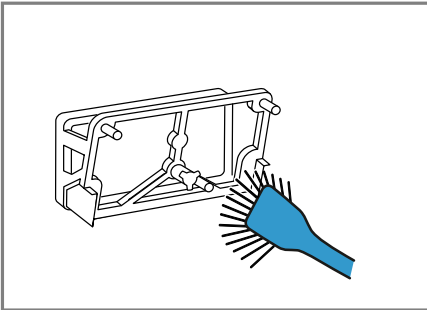
Zemin ünitesindeki görünür pislikleri gideriniz.

⚠ DİKKAT Kesilme tehlikesi!

Eşanjörün keskin kenarlarına temas edilmesi kesilerek yaralanmalara neden olabilir.

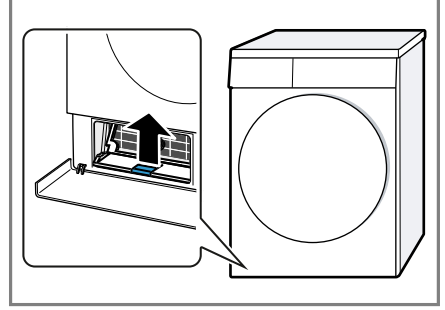
- Eşanjörün lamellerine dokunmayınız.

1. Zemin ünitesini açınız → Sayfa 37.
2. Eşanjör kapağını yumuşak bir fırça ile temizleyiniz.

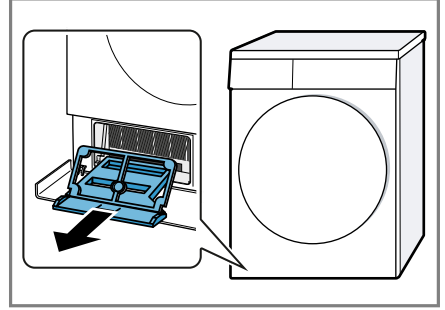


Contadaki tüm pislikleri temizlediğinizden emin olunuz.

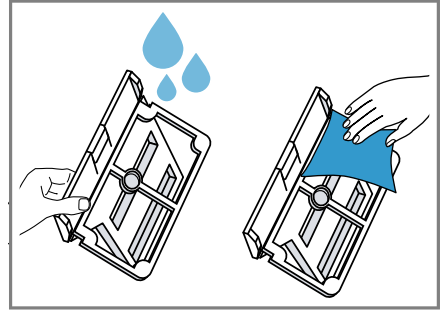
3. Tertibatın ortasındaki kulağı hafifçe kaldırınız.



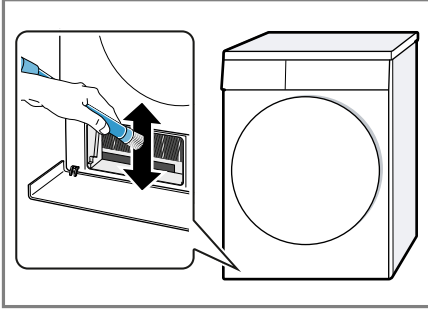
4. Tertibatı yatay olarak dışarı çekiniz.



5. Tertibatı akan suyun altında yıkayınız ve kurulayınız.

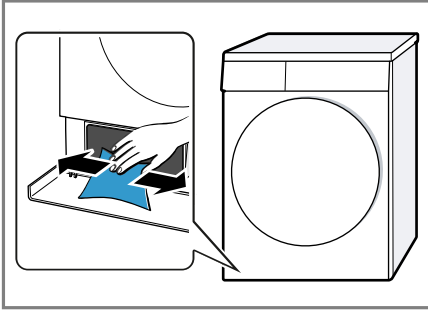


6. Eşanjörün lamellerini dikkatlice elektrik süpürgesinin fırça seti ile temizleyiniz.

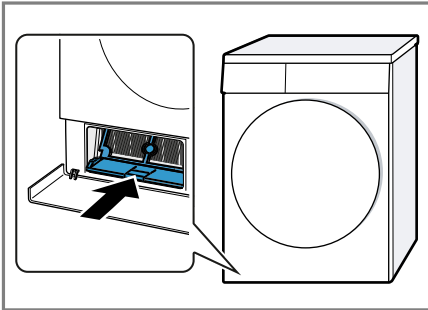


Lamelleri yukarıdan aşağıya doğru temizlemeye ve lamellerin bükülmesine veya hasar görmemesine dikkat ediniz.

7. Deliği yumuşak ve nemli bir bezle temizleyiniz.



8. Tertibatı yatay olarak kulak yerine oturana kadar içeri itiniz.

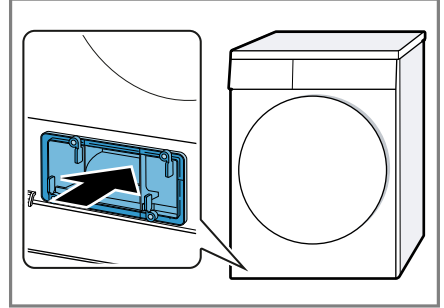


9. Zemin ünitesini kapatınız
→ Sayfa 39.

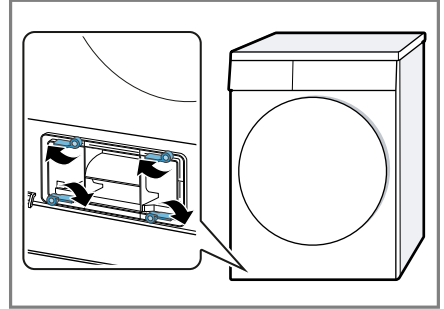
Zemin ünitesinin kapatılması

Gereklilik: Zemin ünitesi açılmıştır.
→ "Zemin ünitesinin açılması",
Sayfa 37

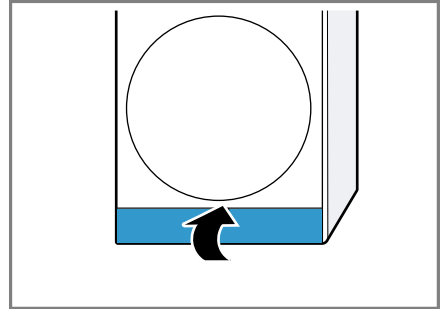
1. Eşanjör kapağı tutamaktan tutarak yerleştirilmelidir.



2. Eşanjör kapağının kolu kapatılmalıdır.



3. Bakım kapağı kapatılmalıdır.



tr Cihazı temizleme ve bakımını yapma

16.3 Su haznesinin filtresi

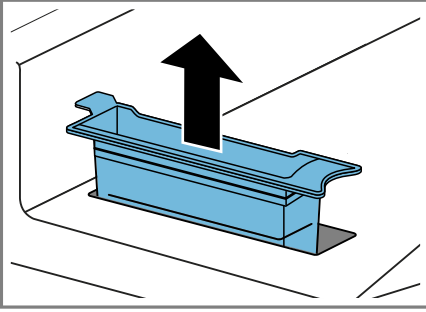
Su haznesindeki filtre cihazı kirlenmelere karşı korur.

Su haznesi filtresinin temizlenmesi

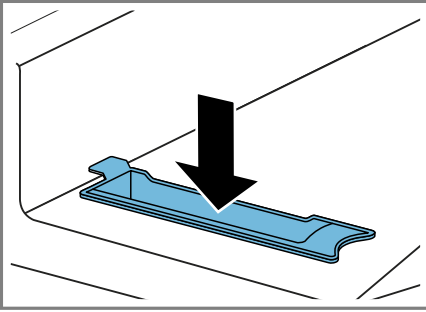
Filtreyi düzenli olarak kontrol ediniz ve filtre kirliyse temizleyiniz.

Gereklilik: Yoğuşma suyu kabı
→ Sayfa 34 cihazdan çıkarılmıştır.

1. Filtre dışarı çekilmelidir.



2. Filtre takılmalıdır.



3. Yoğuşma suyu kabı itilmelidir
→ Sayfa 35.

16.4 Nem sensörü

Bu cihazın nem sensörü, çamaşırlarınızın kurutma sırasında ne kadar nemli olduğunu belirler.

Çamaşırlardaki kalan neme göre cihaz otomatik programın süresini değiştirir.

Nem sensörünün temizlenmesi

Bir süre sonra nem sensörü üzerinde kireç, deterjan ve bakım ürünlerinin artıkları birikebilir. Nem sensörünü düzenli aralıklarla temizleyiniz.

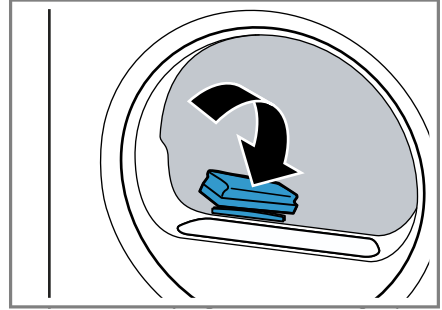
DİKKAT!

Sert veya kaba cisimler nem sensörüne hasar verebilir.

- Sert veya kaba cisimleri, ovalama maddelerini veya çelik telleri kullanarak temizlik yapmayınız.

Not: Cihazı tarif edildiği gibi temizlemezseniz, cihaz fonksiyonları kötü etkilenebilir.

1. Kapağı açınız.
2. Nem sensörünü bir süngerle temizleyiniz.



17 Arızaları giderme

Cihazınızdaki küçük arızaları kendiniz giderebilirsiniz. Müşteri hizmetlerine başvurmadan önce arıza gidermeye ilişkin verilen bilgilerden yararlanınız. Bu sayede gereksiz masrafı önlemiş olursunuz.






UYARI

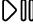

Elektrik çarpması tehlikesi!

Usulüne uygun olmayan onarımlar tehlikelidir.

- ▶ Sadece bunun eğitimini almış uzman personel cihazda onarımlar yapabilir.
- ▶ Cihazın onarımı sırasında sadece orijinal yedek parçalar kullanılmalıdır.
- ▶ Bu cihazın elektrik kablosu zarar görmüşse tehlikenin önlenmesi için, üretici, müşteri hizmetleri veya benzer kalifikasyona sahip bir kişi tarafından değiştirilmelidir.

Hata	Nedeni ve sorun giderme
"Hot" ve tambur dönüyor.	Soğutma prosesi etkin. 1. Hata yok. 2. Soğutma prosesi sırasında program değişimi yapmayınız. Not: Soğutma prosesi 10 dakika kadar sürer. Cihazı kumanda etmeye devam edebilirsiniz.
Uğultulu ses.	Kompresör etkin. ▶ Hata yok - Normal çalışma sesi.
Ekran söner ve  Başlat/ Reload yanıp söner.	Enerji tasarrufu modu aktif. ▶ Herhangi bir tuşa basınız. ✓ Ekran yeniden yanar.
Kırıksıklık giderme fonksiyonu çok uzun sürüyor.	Düşük ortam sıcaklığı, kırıksıklık giderme fonksiyonunun süresini uzatır. ▶ Hata yok - Müdahale gerekmiyor.
	Tiftik filtresi kirlenmiştir. ▶ → "Tiftik filtresinin temizlenmesi", Sayfa 31
	Zemin ünitesinin filtresi kirlenmiştir. ▶ → "Zemin ünitesinin filtre sisteminin temizlenmesi", Sayfa 33
Cihaz çalışmıyor.	Şebeke bağlantı kablosunun elektrik fişi takılı değil. ▶ Cihazı elektrik şebekesine bağlayınız. Sigorta kutusundaki sigorta atmış. ▶ Sigorta kutusundaki ilgili sigortayı kontrol ediniz. Elektrik beslemesi kesildi. ▶ Oda aydınlatmasının veya odadaki diğer cihazların çalışıp çalışmadığını kontrol ediniz.

Hata	Nedeni ve sorun giderme
Cihaz duraklatıldı ama tambur dönüyor.	Soğutma prosesi etkin. ▶ Hata yok - Müdahale gerekmiyor.
Kırıkkılık oluşumu.	Doldurma miktarı çok yüksek. ▶ → "Programlar", Sayfa 26 için maksimum dolum miktarına dikkat ediniz. Çamaşırlar kurutma işleminden sonra tamburda çok uzun süre kalıyor. 1. Çamaşırları kurutma sonrasında hemen tamburdan çıkarınız. 2. Çamaşırları soğutmak için yayınız. Kumaş türü için uygun olmayan bir program ayarlanmıştır. ▶ Kumaş türüne uygun programı ayarlayınız. → "Programlar", Sayfa 26 Sentetik kumaşlar çok uzun süre kurutuldu. ▶ → "Kurutma hedefinin değiştirilmesi", Sayfa 25. ▶ → "Kurutma hedefinin uyarlanması", Sayfa 25. Kırıkkılık önleme etkinleştirilmedi. ▶ Kırıkkılık önlemeyi etkinleştiriniz. → "Tuşlar", Sayfa 23
🚰 ve program iptal edildi.	Yoğuşma suyu kabı dolu. 1. → "Yoğuşma suyu kabının boşaltılması", Sayfa 34. 2. → "Yoğuşma suyu kabının içeri itilmesi", Sayfa 35. 3. → "Programın başlatılması", Sayfa 30.
	Su tahliye hortumu bükülmüş veya sıkışmış. 1. Su tahliye hortumunun bükülmediğinden veya sıkışmadığından emin olunuz. 2. Su tahliye hortumunu bükmeden döşeyiniz.
	Su tahliye hortumu doğru bağlanmamış. ▶ Su tahliye hortumunun doğru bağlandığından emin olunuz. → "Su çıkış hortumunun bağlanması", Sayfa 14
	Su tahliye hortumu tıkanmış. ▶ Su tahliye hortumunu şebeke suyuyla durulayınız.
	Zemin ünitesinde yabancı cisim var 1. → "Zemin ünitesinin açılması", Sayfa 37. 2. Mevcut yabancı cisimleri çıkarınız. 3. → "Zemin ünitesinin kapatılması", Sayfa 39.

Hata	Nedeni ve sorun giderme
Su tahliye hortumunun bağlı olmasına rağmen yoğuşma suyu kabında yoğuşma suyu var.	Cihaz otomatik kendi kendini temizleme için yoğuşma suyunu kullanır. ▶ Hata yok - Müdahale gerekmiyor.
Program çalışmaya başlıyor.	Su tahliye hortumu doğru bağlanmamış. ▶ Su tahliye hortumunun doğru bağlandığından emin olunuz. → "Su çıkış hortumunun bağlanması", Sayfa 14
Program süresi, kurutma sırasında değişiyor.	Çocuk kilidi etkinleştirildi. ▶ → "Çocuk kilidinin devre dışı bırakılması", Sayfa 35
Pompa gürültüsü.	▶  Başlat/ Reload tuşuna basılmamış. ▶  Başlat/ Reload tuşuna basınız.
Vızıltılı gürültü.	Herhangi bir program ayarlanmamış. 1. → "Programın ayarlanması", Sayfa 30. 2. → "Programın başlatılması", Sayfa 30.
Kurutma süresi çok uzun.	Program akışı elektronik olarak optimize ediliyor. Bu durum, program süresinin değişmesine sebep olabilir. ▶ Hata yok - Müdahale gerekmiyor.
	Yoğuşma suyu pompası etkin. ▶ Hata yok - Normal çalışma sesi.
	Kompresör havalandırma etkin. ▶ Hata yok - Normal çalışma sesi.
	Zemin ünitesinin filtresi kirlenmiştir. ▶ → "Zemin ünitesinin filtre sisteminin temizlenmesi", Sayfa 33
	Tiftik filtresi kirlenmiştir. ▶ → "Tiftik filtresinin temizlenmesi", Sayfa 31
	Ortam sıcaklığı 30 °C'den yüksek. ▶ Ortam sıcaklığının 30 °C'nin altında olduğundan emin olunuz.
	Ortam sıcaklığı 15 °C'den düşük. ▶ Ortam sıcaklığının 15 °C'nin üzerinde olduğundan emin olunuz.
	Cihazın kurulum yerinde yetersiz hava beslemesi. ▶ Cihazın kurulum yerini havalandırınız.
	Cihazın hava girişi bloke olmuş. ▶ Cihazın hava girişinin açık tutulduğundan emin olunuz.
	Eşanjör kirlenmiş. 1. → "Zemin ünitesinin açılması", Sayfa 37.

Hata	Nedeni ve sorun giderme
Kurutma süresi çok uzun.	<p>2. Eşanjör temizlenmelidir. → "Zemin ünitesinin temizlenmesi", Sayfa 38</p> <p>3. → "Zemin ünitesinin kapatılması", Sayfa 39.</p>
Dışarı su akıyor.	<p>Cihaz doğru şekilde hizalanmamış. ▶ → "Cihazın doğru konumlandırılması", Sayfa 16</p> <p>Eşanjör kapağının contası kirlenmiş. ▶ Eşanjör kapağının contasını temizleyiniz. → "Zemin ünitesinin filtre sisteminin temizlenmesi", Sayfa 33</p> <p>Su tahliye hortumu doğru bağlanmamış. ▶ Su tahliye hortumunun doğru bağlandığından emin olunuz. → "Su çıkış hortumunun bağlanması", Sayfa 14</p> <p>Eşanjör kapağının kolu doğru kapatılmamış. ▶ Eşanjör kapağının kolunun doğru kapatıldığından emin olunuz. → "Zemin ünitesinin kapatılması", Sayfa 39</p>
☞	<p>Kırıksıklık giderme fonksiyonunun su haznesi boş. ▶ → "Su haznesinin doldurulması", Sayfa 36.</p>
Su haznesinin doldurulması sırasında su taşıyor.	<p>Su haznesi dolu. Not: Taşan su sorun değildir. ▶ Su haznesine daha fazla su doldurmayınız.</p> <p>Su haznesinin filtresi kirlenmiştir. ▶ → "Su haznesi filtresinin temizlenmesi", Sayfa 40.</p>
Çamaşırlar çok nemli.	<p>Kumaş türü için uygun olmayan bir program ayarlanmıştır. ▶ Yeniden kurutma için bir süreli program ayarlayınız. → "Programlar", Sayfa 26</p> <p>Elektrik beslemesi kesildi. ▶ Oda aydınlatmasının veya odadaki diğer cihazların çalışıp çalışmadığını kontrol ediniz.</p> <p>Doldurma miktarı çok yüksek. ▶ → "Programlar", Sayfa 26 için maksimum dolum miktarına dikkat ediniz.</p> <p>Sıcak çamaşırlar genelde program sonunda olduklarından daha ıslak şekilde algılanır. 1. Çamaşırları kurutma sonrasında hemen tamburdan çıkarınız. 2. Çamaşırları soğutmak için yayınız.</p>

Hata	Nedeni ve sorun giderme
Çamaşırlar çok nemli.	Uygun olmayan bir kurutma hedefi ayarlanmış. ▶ → "Kurutma hedefinin değiştirilmesi", Sayfa 25.
	Kurutma hedefi ayarlanmamış. ▶ → "Kurutma hedefinin ayarlanması", Sayfa 25.
	Doldurma miktarı çok düşük. ▶ Yeniden kurutma için bir süreli program ayarlayınız. → "Programlar", Sayfa 26
	Nem sensörü kirlenmiş. ▶ → "Nem sensörünün temizlenmesi", Sayfa 40.
	Kurutma işlemi iptal edildi ve yoğuşma suyu kabı dolu. 1. → "Yoğuşma suyu kabının boşaltılması", Sayfa 34. 2. → "Yoğuşma suyu kabının içeri itilmesi", Sayfa 35. 3. → "Programın başlatılması", Sayfa 30.

18 Taşıma, depolama ve atığa verme

Burada cihazınızın taşıma ve depolama için hazırlanması açıklanmaktadır. Ayrıca eski cihazların atığa verilmesi konusunda bilgi verilmektedir.

18.1 Cihazın taşımaya hazırlanması

DİKKAT!

Cihaz taşımadan hemen sonra işleme alındığı takdirde, cihazın içinde bulunan soğutma maddesi cihazda hasara yol açabilir.

- ▶ Taşımanın hemen ardından cihazı işleme almadan önce iki saat dinlendiriniz.

İpucu: Cihaz kalan suyu içerebilir ve taşıma sırasında su damlatabilir. Cihaz dik olarak taşınmalıdır.

Gereklilikler

- Yoğuşma suyu kabı boşaltılmıştır. Yoğuşma suyu kabının boşaltılması → *Sayfa 34*
 - Cihaz açılmıştır. → *"Cihazın açılması", Sayfa 30*
1. Herhangi bir program ayarlanmalıdır → *Sayfa 30.*
 2. Program başlatılmalı → *Sayfa 30* ve 5 dakika beklenmelidir.
- ✓ Yoğuşma suyu dışarı pompalanmıştır.
3. Cihaz kapatılmalıdır. → *"Cihazın kapatılması", Sayfa 31*
 4. Su çıkış hortumu bağlantı yerinden çıkarılmalıdır. → *"Su tahliyesi bağlantı türleri", Sayfa 15*
 5. Cihazdaki su çıkış hortumu istenmeyen çıkmaya karşı emniyete alınmalıdır.

Su çıkış hortumunu katlamadığınızdan emin olunuz.

6. Yoğuşma suyu kabı boşaltılmalıdır → *Sayfa 34.*
7. Yoğuşma suyu kabı itilmelidir → *Sayfa 35.*
8. Cihazın fişini elektrik şebekesinden ayırınız.
 - ✓ Cihaz taşımaya hazırdır.

18.2 Eski cihazları atığa verme

Çevreye duyarlı bir imha işlemiyle çok değerli ham maddeler yeniden kullanılmak üzere değerlendirilebilir.

UYARI Sağlık tehlikesi!

Çocuklar kendilerini cihaz içine kilitleyebilir ve bunun sonucunda ölüm tehlikesi söz konusu olabilir.

- ▶ Cihazı, cihaz kapağının açılmasını bloke edebilecek veya engelleyebilecek bir kapının arkasında kurmayın.
- ▶ Hizmet dışı bırakılan cihazlarda elektrik fişi çekilmeli, şebeke bağlantı kablosu kesilmeli ve cihaz kapısının kilidi kapı kapanmayacak şekilde tahrip edilmelidir.

UYARI Yangın tehlikesi!

Bu cihazda kullanılan soğutucu madde R290 çevre dostu olmasına rağmen aynı zamanda yanıcıdır ve usulüne uygun şekilde imha edilmemesi halinde cihazların alev alması söz konusu olabilir.

- ▶ Cihazın usulüne uygun bir şekilde imha edilmesini sağlayın.
- ▶ Soğutucu madde devresinin borularına zarar vermeyin.

1. Elektrik kablosunun elektrik fişini çekin.

2. Elektrik kablosunu kesip ayırın.
3. Cihazı çevreye zarar vermeyecek şekilde imha ediniz.

Güncel imha yol ve yöntemleri hakkında bilgi edinmek için lütfen yetkili satıcınıza veya bağlı olduğunuz belediyeye ya da şehir idaresine başvurunuz.



Bu ürün T.C. Çevre ve Şehircilik Bakanlığı tarafından yayımlanan "Atık Elektrikli ve Elektronik Eşyaların Kontrolü Yönetmeliği"nde belirtilen zararlı ve yasaklı maddeleri içermez. AEEE yönetmeliğine uygundur.

Bu ürün, geri dönüşümlü ve tekrar kullanılabilir nitelikteki yüksek kaliteli parça ve malzemelerden üretilmiştir. Bu nedenle, ürünü, hizmet ömrünün sonunda evsel veya diğer atıklarla birlikte atmayın. Elektrikli ve elektronik cihazların geri dönüşümü için bir toplama noktasına götürün. Bu toplama noktalarını bölgenizdeki yerel yönetimi sorun. Kullanılmış ürünleri geri kazanıma vererek çevrenin ve doğal kaynakların korunmasına yardımcı olun. Ürünü atmadan önce çocukların güvenliği için elektrik fişini kesin ve kilit mekanizmasını kırarak çalışmaz duruma getirin.

19 Müşteri hizmetleri

Kullanım ile ilgili sorularınız, cihazda kendinizin gideremediği bir arıza veya cihazda onarım yapma gereği varsa müşteri hizmetlerimize başvurun.

İlgili Ürünlerin Çevreye Duyarlı Tasarımına İlişkin Yönetmeliği uyarınca fonksiyon ile ilgili orijinal yedek parçaları, cihazınız piyasaya çıkarıldıktan sonra en az 10 yıl süresince müşteri hizmetlerimizden temin edebilirsiniz.

Ülkenizde geçerli olan garanti süresi ve garanti koşulları ile ilgili ayrıntılı bilgileri müşteri hizmetlerimizden, yetkili satıcınızdan veya Web sitemizden alabilirsiniz.

Müşteri hizmetlerine başvurduğunuzda cihazınızın ürün numarasını (E-Nr.) ve imalat numarasını (FD) hazır bulundurunuz. Müşteri hizmetlerinin irtibat bilgileri, ekteki müşteri hizmetleri dizninde veya web sitemizde yer almaktadır.

19.1 Ürün numarası (E-Nr.) ve imalat numarası (FD)

Ürün numarasını (E-Nr.) ve imalat numarasını (FD) cihazın tip etiketinde bulabilirsiniz.

Tip plakasının yeri modele bağlı olarak değişir:

- Kapağın iç tarafında.
- Bakım kapağının iç tarafında.
- Cihazın arka tarafında.

Cihaz bilgilerini ve müşteri hizmetlerinin telefon numarasını hızlıca bulabilmeniz için bilgileri not etmenizi öneririz.

19.2 Garanti Şartları

Kullanım Süresi: 10 YIL (Ürünün fonksiyonunu yerine getirebilmesi için gerekli yedek parça bulundurma süresi).

Malın ayıplı olduğunun anlaşılması durumunda tüketici, 6502 sayılı Tüketicinin Korunması Hakkında Kanununun 11 inci maddesinde yer alan;

- Sözleşmeden dönme
- Satış bedelinden indirim isteme,
- Ücretsiz onarılmasını isteme,
- Satılanın ayıpsız bir misli ile değiştirilmesini isteme,

haklarından birini kullanabilir.

Tüketicinin bu haklarından ücretsiz onarım hakkını seçmesi durumunda satıcı; işçilik masrafı, değiştirilen parça bedeli ya da başka herhangi bir ad altında hiçbir ücret talep etmeksizin malın onarımını yapmak veya yaptırmakla yükümlüdür.

Tüketici ücretsiz onarım hakkını üretici veya ithalatçıya karşı da kullanılabilir. Satıcı, üretici ve ithalatçı tüketicinin bu hakkını kullanmasından müteselsilen sorumludur.

Tüketicinin, ücretsiz onarım hakkını kullanması halinde malın;

- Garanti süresi içinde tekrar arızalanması,
- Tamiri için gereken azami sürenin aşılması,
- Tamirinin mümkün olmadığının, yetkili servis istasyonu, satıcı, üretici veya ithalatçı tarafından bir raporla belirlenmesi durumlarında;

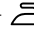
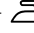
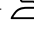
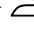

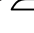

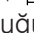
tüketici malın bedel iadesini, ayıp oranında bedel indirimini veya imkan varsa malın ayıpsız misli ile değiştirilmesini satıcıdan talep edilir. Satıcı, tüketicinin talebini reddedemez. Bu talebin yerine getirilmemesi durumunda satıcı, üretici ve ithalatçı müteselsilen sorumludur.

20 Tüketim değerleri

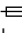
Aşağıdaki **Pamuklu Eko** programı ("ok" ile işaretlenmiştir) normal ıslaklıkta pamuklu çamaşırların kurutulması için uygundur ve enerji tüketimi de göz önüne alındığında ıslak pamuklu çamaşırların kurutulması için en verimli programdır. Bu programın enerji etiketinde belirtilen tüketim değerleri, çamaşırların %60 oranındaki nem içeriğiyle ilgilidir. Diğer programlar için belirtilen değerler referans değerlerdir ve geçerli EN61121 normuna dayalı olarak belirlenmiştir.

Gerçek değerler kumaş türüne, kurutulacak çamaşırların yapısına, kumaşlarda kalan neme, ayarlanan kurutma derecesine, doldurma miktarına, ortam koşullarına ve ek fonksiyonların aktifleştirilip aktifleştirilmediğine bağlı olarak verilen değerlerden farklı olabilir. Program seçimi sırasında cihaz ekranında gösterilen tahmini program süresi / kalan süre, cihazın teslimat durumunda çamaşır makinesinde 1000 değişken devirli bir sıkma hızına bağlıdır.

Program	Nihai nem (%)	Dolum miktarı (kg)	Sıkma devir sayısı (dev/dak)	İlk nem (%)	Program süresi (sa:dak)	Enerji tüketimi (kWh/çevrim)
Pamuklu Kuruluğu + <input type="checkbox"/> Dolap	-1,5	9,0	1400	50	3:53	2,10
Pamuklu Kuruluğu + <input type="checkbox"/> Dolap	-1,5	4,5	1400	50	2:39	1,40
Pamuklu Kuruluğu + <input type="checkbox"/> Dolap	-1,5	9,0	1000	60	4:22	2,39
Pamuklu Kuruluğu + <input type="checkbox"/> Dolap	-1,5	4,5	1000	60	2:54	1,56
Pamuklu Kuruluğu + <input type="checkbox"/> Dolap	-1,5	9,0	800	70	4:51	2,68
Pamuklu Kuruluğu + <input type="checkbox"/> Dolap	-1,5	4,5	800	70	3:09	1,72
<input type="checkbox"/> Pamuklu Eko	0,0	9,0	1400	50	3:16	1,79
<input type="checkbox"/> Pamuklu Eko	0,0	4,5	1400	50	2:02	1,07
<input type="checkbox"/> Pamuklu Eko	0,0	9,0	1000	60	3:45	2,08
<input type="checkbox"/> Pamuklu Eko	0,0	4,5	1000	60	2:17	1,23
<input type="checkbox"/> Pamuklu Eko	0,0	9,0	800	70	4:14	2,37
<input type="checkbox"/> Pamuklu Eko	0,0	4,5	800	70	2:32	1,39

Program	Nihai nem (%)	Dolum miktarı (kg)	Sıkma devir sayısı (dev/dak)	İlk nem (%)	Program süresi (sa:dak)	Enerji tüketimi (kWh/çevrim)
Pamuklu Kuruluşu +  Ütü	12,0	9,0	1400	50	2:25	1,29
Pamuklu Kuruluşu +  Ütü	12,0	4,5	1400	50	1:32	0,78
Pamuklu Kuruluşu +  Ütü	12,0	9,0	1000	60	2:54	1,58
Pamuklu Kuruluşu +  Ütü	12,0	4,5	1000	60	1:47	0,94
Pamuklu Kuruluşu +  Ütü	12,0	9,0	800	70	3:23	1,87
Pamuklu Kuruluşu +  Ütü	12,0	4,5	800	70	2:02	1,10
Sentetikler Dolap Kuruluşu + 	2,0	3,5	800	40	1:07	0,56
Sentetikler Dolap Kuruluşu + 	2,0	3,5	600	50	1:19	0,68

21 Teknik veriler

Cihaz yüksekliği	84,2 cm
Cihaz genişliği	59,8 cm
Cihaz derinliği	59,9 cm
Ağırlık	49,7 kg ¹
Maksimum dolum miktarı	9,0 kg
Şebeke gerilimi	220-240 V, 50 Hz
 Minimum kurulum güvenliği	10 A
Nominal güç	600 W
¹ Cihazın donanımına göre değişir	

Güç tüketimi

- Kapalı durumda: 0,10 W
- Kapalı olmayan durumda: 0,75 W

Çevre sıcaklığı

- Minimum: 5 °C
- Maksimum: 35 °C

Şebeke bağlantı kablosunun uzunluğu

145 cm

¹ Cihazın donanımına göre değişir

Modelinizle ilgili ayrıntılı bilgileri internette şurada bulabilirsiniz: www.bosch-home.com/energylabel. Lütfen model arama ile ilgili talimatları izleyiniz. Model tanımı tip plakasında yer alan ürün numarasındaki (E-Nr.)

eđik izgiden nceki iřaretlerden oluřur. Model tanımını alternatif olarak enerji etiketinin ilk satırında da bulabilirsiniz.



Thank you for buying a Bosch Home Appliance!

Register your new device on MyBosch now and profit directly from:

- **Expert tips & tricks for your appliance**
- **Warranty extension options**
- **Discounts for accessories & spare-parts**
- **Digital manual and all appliance data at hand**
- **Easy access to Bosch Home Appliances Service**

Free and easy registration – also on mobile phones:

www.bosch-home.com/welcome

BOSCH
HOME APPLIANCES
SERVICE

Looking for help? You'll find it here.

Expert advice for your Bosch home appliances, help with problems or a repair from Bosch experts.

Find out everything about the many ways Bosch can support you:

www.bosch-home.com/service

Contact data of all countries are listed in the attached service directory.

BSH Hausgeräte GmbH

Carl-Wery-Straße 34

81739 München, GERMANY

www.bosch-home.com

A Bosch Company



9001713893 (020221)

tr