



**BOSCH**



**Register** your  
new device on  
MyBosch now and  
get free benefits:  
**[bosch-home.com/  
welcome](https://www.bosch-home.com/welcome)**

# Πλυντήριο ρούχων

WIW24342EU

[el] Εγχειρίδιο χρήστη και οδηγίες  
εγκατάστασης

**Για περισσότερες πληροφορίες, ανατρέξτε στον ψηφιακό οδηγό χρήσης.**



## **Πίνακας περιεχομένων**

<b>1 Ασφάλεια.....</b>	<b>4</b>	5.2 Θήκη απορρυπαντικού .....	26
1.1 Γενικές υποδείξεις .....	4	5.3 Πεδίο χειρισμού .....	26
1.2 Χρήση σύμφωνα με τον σκοπό προορισμού .....	4	<b>6 Πριν την πρώτη χρήση .....</b>	<b>27</b>
1.3 Περιορισμός ομάδας χρηστών .....	4	6.1 Εκκίνηση κενής διαδικασίας πλύσης .....	27
1.4 Ασφαλής εγκατάσταση .....	5	<b>7 Οθόνη ενδείξεων .....</b>	<b>28</b>
1.5 Ασφαλής χρήση .....	7	<b>8 Πλήκτρα .....</b>	<b>30</b>
1.6 Ασφαλής καθαρισμός και συντήρηση .....	10	<b>9 Προγράμματα .....</b>	<b>31</b>
<b>2 Αποφυγή υλικών ζημιών .....</b>	<b>11</b>	<b>10 Εξαρτήματα .....</b>	<b>34</b>
<b>3 Προστασία περιβάλλοντος και οικονομία .....</b>	<b>12</b>	<b>11 Ρούχα .....</b>	<b>34</b>
3.1 Απόσυρση συσκευασίας .....	12	11.1 Προετοιμασία των ρούχων.....	34
3.2 Εξοικονόμηση ενέργειας και πόρων .....	12	<b>12 Απορρυπαντικά και πρόσθετα υγρά φροντίδας.....</b>	<b>35</b>
3.3 Λειτουργία εξοικονόμησης ενέργειας .....	13	<b>13 Βασικός χειρισμός.....</b>	<b>35</b>
<b>4 Τοποθέτηση και σύνδεση .....</b>	<b>13</b>	13.1 Ενεργοποίηση της συσκευής .....	35
4.1 Αποσυσκευασία συσκευής .....	13	13.2 Ρύθμιση προγράμματος .....	35
4.2 Υλικά παράδοσης .....	14	13.3 Προσαρμογή των ρυθμίσεων του προγράμματος .....	36
4.3 Απαιτήσεις στη θέση τοποθέτησης.....	14	13.4 Τοποθέτηση των ρούχων .....	36
4.4 Αφαίρεση των ασφαλειών μεταφοράς.....	15	13.5 Τοποθέτηση μεζούρας για υγρό απορρυπαντικό .....	36
4.5 Εργαλεία για τη συναρμολόγηση .....	16	13.6 Χρήση μεζούρας για υγρό απορρυπαντικό .....	37
4.6 Τοποθέτηση της συσκευής .....	16	13.7 Πλήρωση απορρυπαντικού και πρόσθετου υγρού φροντίδας .....	37
4.7 Σύνδεση της συσκευής.....	22	13.8 Εκκίνηση του προγράμματος.....	37
4.8 Ευθυγράμμιση της συσκευής ...	23	13.9 Αλλαγή ενεργοποιημένου χρόνου "Έτοιμο σε".....	38
4.9 Ηλεκτρική σύνδεση της συσκευής.....	23		
<b>5 Γνωριμία.....</b>	<b>25</b>		
5.1 Συσκευή.....	25		

13.10 Μούλιασμα των ρούχων.....	38	<b>19 Υπηρεσία εξυπηρέτησης πελατών .....</b>	<b>58</b>
13.11 Συμπλήρωση ρούχων .....	38	19.1 Αριθμός προϊόντος (E-Nr.) και αριθμός κατασκευής (FD) .....	58
13.12 Διακοπή του προγράμματος .....	38	19.2 Εγγύηση AQUA-STOP .....	58
13.13 Συνέχιση του προγράμματος σε περίπτωση διακοπής ξεβγάλματος .....	38	<b>20 Τιμές κατανάλωσης .....</b>	<b>60</b>
13.14 Αφαίρεση ρούχων.....	39	<b>21 Τεχνικά στοιχεία.....</b>	<b>61</b>
13.15 Απενεργοποίηση της συσκευής.....	39		
<b>14 Ασφάλεια παιδιών .....</b>	<b>39</b>		
14.1 Ενεργοποίηση της ασφάλειας παιδιών .....	39		
14.2 Απενεργοποίηση της ασφάλειας παιδιών .....	39		
<b>15 Βασικές ρυθμίσεις.....</b>	<b>40</b>		
15.1 Επισκόπηση των βασικών ρυθμίσεων.....	40		
15.2 Αλλαγή των βασικών ρυθμίσεων.....	41		
<b>16 Καθαρισμός και φροντίδα.....</b>	<b>41</b>		
16.1 Καθαρισμός του κάδου.....	41		
16.2 Καθαρισμός της θήκης του απορρυπαντικού .....	41		
16.3 Καθαρισμός της αντλίας απόνερων.....	42		
<b>17 Αποκατάσταση βλαβών.....</b>	<b>46</b>		
17.1 Διάταξη απασφάλισης ανάγκης .....	56		
<b>18 Μεταφορά, αποθήκευση και απόσυρση .....</b>	<b>56</b>		
18.1 Αποσυναρμολόγηση της συσκευής .....	56		
18.2 Τοποθέτηση των ασφαλειών μεταφοράς.....	57		
18.3 Θέση της συσκευής ξανά σε λειτουργία .....	57		
18.4 Απόσυρση παλιάς συσκευής.....	57		



# 1 Ασφάλεια

Προσέξτε τις ακόλουθες υποδείξεις ασφαλείας.

## 1.1 Γενικές υποδείξεις



- Διαβάστε προσεκτικά αυτές τις οδηγίες.
- Φυλάξτε τις οδηγίες καθώς και τις πληροφορίες προϊόντος για μετέπειτα χρήση ή για τον επόμενο κάτοχο της συσκευής.
- Μη συνδέετε τη συσκευή σε περίπτωση ζημιάς κατά τη μεταφορά.

## 1.2 Χρήση σύμφωνα με τον σκοπό προορισμού

Χρησιμοποιείτε τη συσκευή μόνο:

- για το πλύσιμο ρούχων που μπορούν να πλυθούν στο πλυντήριο ρούχων και μάλλινων, πλενόμενων στο χέρι, σύμφωνα με τις ετικέτες φροντίδας.
- με νερό του δικτύου ύδρευσης και απορρυπαντικά και υλικά φροντίδας του εμπορίου, κατάλληλα για τη χρήση σε πλυντήρια ρούχων.
- στα ιδιωτικά νοικοκυριά και σε κλειστούς χώρους του οικιακού περιβάλλοντος.
- μέχρι ένα ύψος από 4000 m πάνω από την επιφάνεια της θάλασσας.

## 1.3 Περιορισμός ομάδας χρηστών

Αυτή η συσκευή μπορεί να χρησιμοποιείται από παιδιά από 8 ετών και άνω και από πρόσωπα με μειωμένες φυσικές, αισθητήριες ή νοητικές ικανότητες καθώς και έλλειψη εμπειρίας και/ή γνώσης, αν επιβλέπονται ή έχουν κατατοπιστεί σχετικά με την ασφαλή χρήση της συσκευής και έχουν κατανοήσει τους κινδύνους που απορρέουν από αυτή.

Τα παιδιά δεν επιτρέπεται να παίζουν με τη συσκευή.

Ο καθαρισμός και η συντήρηση από το χρήστη δεν επιτρέπεται να εκτελείται από παιδιά χωρίς επίβλεψη.

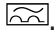
Κρατάτε τα παιδιά κάτω των 3 ετών και τα κατοικίδια ζώα μακριά.

## 1.4 Ασφαλής εγκατάσταση

Προσέξτε τις υποδείξεις ασφαλείας, όταν εγκαθιστάτε τη συσκευή.

### **⚠ ΠΡΟΕΙΔΟΠΟΙΗΣΗ – Κίνδυνος ηλεκτροπληξίας!**

Οι μη ενδεδειγμένες εγκαταστάσεις είναι επικίνδυνες.

- ▶ Συνδέστε και χρησιμοποιείτε τη συσκευή μόνο σύμφωνα με τα στοιχεία που αναφέρονται στην πινακίδα τύπου.
- ▶ Συνδέστε τη συσκευή σε ένα δίκτυο ρεύματος με εναλλασσόμενο ρεύμα μόνο μέσω μιας γειωμένης πρίζας, εγκατεστημένης σύμφωνα με τους κανονισμούς.
- ▶ Το σύστημα αγωγών προστασίας (γείωση) της ηλεκτρικής εγκατάστασης του σπιτιού πρέπει να είναι εγκατεστημένο σύμφωνα με τους κανονισμούς. Η εγκατάσταση πρέπει να έχει μια επαρκώς μεγάλη διατομή αγωγού.
- ▶ Σε περίπτωση χρήσης ενός διακόπτη προστασίας με ρελέ διαφυγής τοποθετείτε μόνο έναν τύπο με το σήμα .
- ▶ Μην τροφοδοτείτε τη συσκευή ποτέ μέσω μιας εξωτερικής διάταξης μεταγωγής, π.χ. χρονοδιακόπτης ή τηλεχειρισμός.
- ▶ Όταν η συσκευή είναι εγκατεστημένη, πρέπει το φως του καλωδίου σύνδεσης να είναι ελεύθερα προσιτό ή σε περίπτωση που η ελεύθερη πρόσβαση δεν είναι δυνατή, πρέπει στη μόνιμη ηλεκτρική εγκατάσταση να τοποθετηθεί μια διάταξη διακοπής όλων των πόλων σύμφωνα με τους κανονισμούς εγκατάστασης.
- ▶ Κατά την τοποθέτηση της συσκευής προσέξτε, να μη μαγκωθεί ή να μην τσακιστεί το καλώδιο σύνδεσης στο δίκτυο του ρεύματος.

Μια χαλασμένη μόνωση του καλωδίου σύνδεσης είναι επικίνδυνη.

- ▶ Μη φέρνετε ποτέ το καλώδιο σύνδεσης σε επαφή με καυτά μέρη συσκευών ή πηγές θερμότητας.
- ▶ Μην αφήνετε ποτέ το καλώδιο σύνδεσης στο δίκτυο να έρθει σε επαφή με αιχμηρές μύτες ή κοφτερές ακμές.
- ▶ Μην τσακίζετε, μη συνθλίβετε ή μη μετατρέπετε ποτέ το καλώδιο σύνδεσης στο δίκτυο.

### **⚠️ ΠΡΟΕΙΔΟΠΟΙΗΣΗ – Κίνδυνος πυρκαγιάς!**

Η χρήση ενός επεκταμένου καλωδίου σύνδεσης στο δίκτυο του ρεύματος και μη εγκεκριμένων προσαρμογών, είναι επικίνδυνη.

- ▶ Μη χρησιμοποιείτε κανένα καλώδιο επέκτασης (μπαλαντέζα) ή πολύπριζο.
- ▶ Όταν το καλώδιο σύνδεσης στο δίκτυο του ρεύματος είναι πολύ μικρό, ελάτε σε επαφή με την υπηρεσία εξυπηρέτησης πελατών.
- ▶ Χρησιμοποιείτε μόνο προσαρμογείς, εγκεκριμένους από τον κατασκευαστή.

### **⚠️ ΠΡΟΕΙΔΟΠΟΙΗΣΗ – Κίνδυνος τραυματισμού!**

Το μεγάλο βάρος της συσκευής μπορεί να οδηγήσει σε τραυματισμούς κατά την ανύψωση.

- ▶ Μη σηκώνετε μόνοι σας τη συσκευή.
- ▶ Όταν αυτή η συσκευή τοποθετηθεί μη ενδεδειγμένα σε μια στήλη πλυντηρίου- στεγνωτήρα, μπορεί η τοποθετημένη πάνω συσκευή να πέσει κάτω.
- ▶ Στοιβάζετε τον στεγνωτήρα αποκλειστικά με το σετ σύνδεσης του κατασκευαστή του στεγνωτήρα πάνω σε ένα πλυντήριο ρούχων . Μια άλλη μέθοδος τοποθέτησης δεν επιτρέπεται.
- ▶ Μην τοποθετείτε τη συσκευή σε μια στήλη πλυντηρίου- στεγνωτήρα, όταν ο κατασκευαστής του στεγνωτήρα δεν προσφέρει κανένα κατάλληλο σετ σύνδεσης.
- ▶ Μην τοποθετείτε καμία συσκευή από διαφορετικούς κατασκευαστές και με διαφορετικό βάθος και πλάτος σε μια στήλη πλυντηρίου- στεγνωτήρα.
- ▶ Μην τοποθετείτε καμία στήλη πλυντηρίου- στεγνωτήρα πάνω σε μια βάση, οι συσκευές μπορούν να ανατραπούν.

### **⚠️ ΠΡΟΕΙΔΟΠΟΙΗΣΗ – Κίνδυνος ασφυξίας!**

Τα παιδιά μπορεί να περάσουν τα υλικά της συσκευασίας πάνω από το κεφάλι ή να τυλιχτούν σ' αυτά και να πάθουν ασφυξία.

- ▶ Κρατάτε τα υλικά συσκευασίας μακριά από τα παιδιά.
- ▶ Μην αφήνετε τα παιδιά να παίζουν με τα υλικά συσκευασίας.

**⚠ ΠΡΟΣΟΧΗ – Κίνδυνος τραυματισμού!**

Η συσκευή μπορεί κατά τη διάρκεια της λειτουργίας να δονείται ή να κινείται.

- ▶ Τοποθετήστε τη συσκευή πάνω σε μια καθαρή, επίπεδη και σταθερή επιφάνεια.
- ▶ Ευθυγραμμίστε τη συσκευή με τα πόδια της συσκευής και ένα αλφάδι.

Σε περίπτωση ακατάλληλης τοποθέτησης εύκαμπτων σωλήνων και καλωδίων σύνδεσης υπάρχει κίνδυνος σκοντάματος.

- ▶ Οι εύκαμπτοι σωλήνες και τα καλώδια σύνδεσης πρέπει να εγκαθίστανται έτσι, ώστε να μην υπάρχει κίνδυνος σκοντάματος. Όταν η συσκευή μετακινείται από τα προεξέχοντα εξαρτήματα, όπως π.χ. η πόρτα της συσκευής, τα εξαρτήματα μπορούν να σπάσουν.
- ▶ Μη μετακινείτε τη συσκευή από τα προεξέχοντα εξαρτήματα.

**⚠ ΠΡΟΣΟΧΗ – Κίνδυνος κοπής!**

Οι κοφτερές ακμές στη συσκευή μπορούν σε περίπτωση επαφής να οδηγήσουν σε τραυματισμούς.

- ▶ Μην αγγίζετε τη συσκευή στις κοφτερές ακμές.
- ▶ Χρησιμοποιείτε γάντια προστασίας κατά την εγκατάσταση και τη μεταφορά της συσκευής.

**1.5 Ασφαλής χρήση****⚠ ΠΡΟΕΙΔΟΠΟΙΗΣΗ – Κίνδυνος ηλεκτροπληξίας!**

Μια συσκευή ή ένα καλώδιο σύνδεσης που έχουν υποστεί ζημιά είναι επικίνδυνα.

- ▶ Μη λειτουργείτε ποτέ μια συσκευή που έχει υποστεί ζημιά.
- ▶ Μην τραβάτε ποτέ το καλώδιο σύνδεσης, για να αποσυνδέσετε τη συσκευή από το δίκτυο του ρεύματος. Τραβάτε πάντοτε το φινι του καλωδίου σύνδεσης.
- ▶ Όταν η συσκευή ή το καλώδιο σύνδεσης έχει ζημιά, τραβήξτε αμέσως το φινι του καλωδίου σύνδεσης ή κατεβάστε την ασφάλεια στο κιβώτιο των ασφαλειών και κλείστε τη βάνα παροχής νερού.
- ▶ Καλέστε την υπηρεσία εξυπηρέτησης πελατών. → Σελίδα 58

Μια εισχώρηση υγρασίας μπορεί να προκαλέσει ηλεκτροπληξία.

- ▶ Χρησιμοποιείτε τη συσκευή μόνο σε κλειστούς χώρους.
- ▶ Μην εκθέτετε τη συσκευή ποτέ σε μεγάλη ζέση και υγρασία.
- ▶ Μη χρησιμοποιείτε συσκευές εκτόξευσης ατμού, συσκευές καθαρισμού υψηλής πίεσης, εύκαμπτους σωλήνες ή καταιονητήρες, για να καθαρίζετε τη συσκευή.

### **⚠ ΠΡΟΕΙΔΟΠΟΙΗΣΗ – Κίνδυνος βλάβης για την υγεία!**

Τα παιδιά μπορούν να κλειδωθούν στη συσκευή και να τεθεί σε κίνδυνο η ζωή τους.

- ▶ Μην τοποθετείτε τη συσκευή πίσω από μια πόρτα, η οποία μπλοκάρει ή εμποδίζει το άνοιγμα της πόρτας της συσκευής.
- ▶ Στις παλιές και άχρηστες συσκευές τραβήξτε το φινι του καλωδίου σύνδεσης, μετά κόψτε το καλώδιο σύνδεσης και καταστρέψτε την κλειδαριά της πόρτας της συσκευής, έτσι ώστε η πόρτα της συσκευής να μην κλείνει πλέον.

### **⚠ ΠΡΟΕΙΔΟΠΟΙΗΣΗ – Κίνδυνος ασφυξίας!**

Τα παιδιά μπορεί να εισπνεύσουν ή να καταπιούν μικρά κομμάτια και έτσι να πάθουν ασφυξία.

- ▶ Κρατάτε τα μικρά κομμάτια μακριά από τα παιδιά.
- ▶ Μην αφήνετε τα παιδιά να παίζουν με μικρά κομμάτια.

### **⚠ ΠΡΟΕΙΔΟΠΟΙΗΣΗ – Κίνδυνος δηλητηρίασης!**

Απορρυπαντικά και πρόσθετα υγρά φροντίδας σε περίπτωση κατάπτωσης μπορεί να οδηγήσουν σε δηλητηριάσεις.

- ▶ Σε περίπτωση αθέλητης κατάπτωσης ζητήστε ιατρική συμβουλή.
- ▶ Φυλάτε τα απορρυπαντικά και τα πρόσθετα υγρά φροντίδας σε χώρους, που δεν είναι προσιτοί σε παιδιά.

### **⚠ ΠΡΟΕΙΔΟΠΟΙΗΣΗ – Κίνδυνος έκρηξης!**

Όταν τα ρούχα έχουν προηγουμένως υποστεί επεξεργασία με απορρυπαντικά που εμπεριέχουν διαλύτες, μπορεί να οδηγήσουν στη συσκευή σε μια έκρηξη.

- ▶ Ξεπλένετε τα προεπεξεργασμένα ρούχα πριν από την πλύση καλά με νερό.



**⚠ ΠΡΟΣΟΧΗ – Κίνδυνος τραυματισμού!**

Σε περίπτωση που ανεβείτε πάνω στη συσκευή, μπορεί το κάλυμμα να σπάσει.

▶ Μην ανεβαίνετε πάνω στη συσκευή.

Σε περίπτωση που καθήσετε ή στηριχτείτε πάνω στην ανοιχτή πόρτα μπορεί η συσκευή να ανατραπεί.

▶ Μην κάθεστε ή μη στηρίζετε πάνω στην πόρτα της συσκευής.

▶ Μην εναποθέτετε κανένα αντικείμενο πάνω στην πόρτα της συσκευής.

Σε περίπτωση που απλώσετε τα χέρια σας στον περιστρεφόμενο κάδο μπορεί να προκληθούν τραυματισμοί των χεριών.

▶ Πριν απλώσετε τα χέρια σας μέσα στον κάδο, περιμένετε να ακινητοποιηθεί εντελώς.

**⚠ ΠΡΟΣΟΧΗ – Κίνδυνος ζεματίσματος!**

Τα απόνερα κατά την πλύση με υψηλές θερμοκρασίες είναι καυτά.

▶ Μην βάζετε τα χέρια σας στα καυτά απόνερα.

**⚠ ΠΡΟΣΟΧΗ – Κίνδυνος χημικών εγκαυμάτων!**

Κατά το άνοιγμα της θήκης του απορρυπαντικού μπορεί να πεταχτεί απορρυπαντικό και πρόσθετο υγρό φροντίδας έξω από τη συσκευή. Μια επαφή με τα μάτια ή το δέρμα μπορεί να οδηγήσει σε ερεθισμούς.

▶ Σε περίπτωση επαφής με απορρυπαντικά ή πρόσθετα υγρά φροντίδας ξεπλύνετε καλά τα μάτια ή το δέρμα με καθαρό νερό.

▶ Σε περίπτωση αθέλητης κατάποσης ζητήστε ιατρική συμβουλή.

▶ Φυλάτε τα απορρυπαντικά και τα πρόσθετα υγρά φροντίδας σε χώρους, που δεν είναι προσιτοί σε παιδιά.

## 1.6 Ασφαλής καθαρισμός και συντήρηση

Προσέξτε τις υποδείξεις ασφαλείας, όταν καθαρίζετε και συντηρείτε τη συσκευή.

### **⚠ ΠΡΟΕΙΔΟΠΟΙΗΣΗ – Κίνδυνος ηλεκτροπληξίας!**

Οι ακατάλληλες επισκευές είναι επικίνδυνες.

- ▶ Μόνο εκπαιδευμένο γι' αυτό, ειδικευμένο προσωπικό επιτρέπεται να πραγματοποιήσει επισκευές στη συσκευή.
- ▶ Μόνο γνήσια ανταλλακτικά επιτρέπεται να χρησιμοποιηθούν για την επισκευή της συσκευής.
- ▶ Εάν το καλώδιο σύνδεσης στο δίκτυο του ρεύματος αυτής της συσκευής υποστεί ζημιά, πρέπει να αντικατασταθεί από τον κατασκευαστή ή την υπηρεσία εξυπηρέτησης πελατών του ή από ένα αντίστοιχα ειδικευμένο άτομο, για την αποφυγή επικινδύνων καταστάσεων.

Μια εισχώρηση υγρασίας μπορεί να προκαλέσει ηλεκτροπληξία.

- ▶ Μη χρησιμοποιείτε συσκευές εκτόξευσης ατμού, συσκευές καθαρισμού υψηλής πίεσης, εύκαμπτους σωλήνες ή καταιονητήρες, για να καθαρίζετε τη συσκευή.

### **⚠ ΠΡΟΕΙΔΟΠΟΙΗΣΗ – Κίνδυνος τραυματισμού!**

Η χρήση μη γνήσιων ανταλλακτικών και γνήσιων εξαρτημάτων είναι επικίνδυνη.

- ▶ Χρησιμοποιείτε μόνο γνήσιο ανταλλακτικά και γνήσια εξαρτήματα του κατασκευαστή .

### **⚠ ΠΡΟΕΙΔΟΠΟΙΗΣΗ – Κίνδυνος δηλητηρίασης!**

Σε περίπτωση χρήσης απορρυπαντικών που εμπεριέχουν διαλύτες μπορούν δημιουργηθούν δηλητηριώδεις αναθυμιάσεις.

- ▶ Μη χρησιμοποιείτε μέσα καθαρισμού που περιέχουν διαλύτες.

## 2 Αποφυγή υλικών ζημιών

Προσέξτε αυτές τις υποδείξεις, για να αποφύγετε υλικές ζημιές και ζημιές στη συσκευή.

### ΠΡΟΣΟΧΗ!

Μια λάθος δόση μαλακτικών, απορρυπαντικών, πρόσθετων υγρών φροντίδας και υλικών καθαρισμού μπορεί να θέσει σε κίνδυνο τη λειτουργία της συσκευής.

- ▶ Προσέξτε τις συστάσεις δόσης του κατασκευαστή.

Η υπέρβαση της μέγιστης ποσότητας ρούχων επηρεάζει αρνητικά τη λειτουργία της συσκευής.

- ▶ Προσέξτε τη μέγιστη ποσότητα ρούχων για κάθε πρόγραμμα και μην την ξεπερνάτε.

→ *"Προγράμματα", Σελίδα 31*

Η συσκευή είναι ασφαλισμένη για τη μεταφορά με ασφάλειες μεταφοράς. Οι ασφάλειες μεταφοράς, που δεν έχουν απομακρυνθεί, μπορούν να οδηγήσουν σε υλικές ζημιές και ζημιές στη συσκευή.

- ▶ Πριν τη θέση σε λειτουργία αφαιρέστε οπωσδήποτε πλήρως όλες τις ασφάλειες μεταφοράς και φυλάξτε αυτές.
- ▶ Πριν από κάθε μεταφορά τοποθετείτε όλες τις ασφάλειες μεταφοράς πλήρως, για να αποφύγετε τις ζημιές μεταφοράς.

Η λάθος σύνδεση του εύκαμπτου σωλήνα του νερού, μπορεί να οδηγήσει σε υλικές ζημιές.

- ▶ Σφίξτε με το χέρι τις κοχλιοσυνδέσεις (ρακόρ) στην παροχή του νερού.
- ▶ Συνδέετε τον εύκαμπτο σωλήνα του νερού κατά το δυνατόν απευθείας στη βάνα του νερού χωρίς πρόσθετα στοιχεία σύνδεσης όπως προσαρμογείς, επιμηκύνσεις, βαλβίδες ή παρόμοια.

- ▶ Προσέξτε, το περίβλημα της βαλβίδας του εύκαμπτου σωλήνα του νερού να μην ακουμπά πουθενά και να μην είναι εκτεθειμένο σε καμία εξωτερική επίδραση δύναμης.
  - ▶ Προσέξτε, η εσωτερική διάμετρος της βάνας του νερού να ανέρχεται το λιγότερο στα 17 mm.
  - ▶ Προσέξτε, το μήκος του σπειρώματος στη σύνδεση της βάνας του νερού να ανέρχεται το λιγότερο στα 10 mm.
- Μια πολύ χαμηλή ή πολύ υψηλή πίεση νερού μπορεί να επηρεάσει τη λειτουργία της συσκευής.
- ▶ Βεβαιωθείτε, ότι η πίεση του νερού στην εγκατάσταση παροχής νερού ανέρχεται το ελάχιστο στα 100 kPa (1 bar) και το μέγιστο στα 1.000 kPa (10 bar).
  - ▶ Όταν η πίεση του νερού ξεπερνά την αναφερόμενη μέγιστη τιμή, πρέπει να εγκατασταθεί μια βαλβίδα μείωσης της πίεσης μεταξύ της σύνδεσης του πόσιμου νερού και του σετ εύκαμπτου σωλήνα της συσκευής.
  - ▶ Μη συνδέσετε τη συσκευή στην μπαταρία ενός θερμοσίφωνα χωρίς πίεση.
- Οι αλλαγμένοι ή χαλασμένοι εύκαμπτοι σωλήνες νερού μπορεί να προκαλέσουν υλικές ζημιές και ζημιές στη συσκευή.
- ▶ Μην τσακίζετε, μη συνθλίβετε, μη μετατρέπετε ή μην κόβετε ποτέ τους εύκαμπτους σωλήνες νερού.
  - ▶ Χρησιμοποιείτε μόνο τους συνημμένους εύκαμπτους σωλήνες νερού ή τους γνήσιους εφεδρικούς σωλήνες.
  - ▶ Μη χρησιμοποιήσετε ποτέ ξανά τους ήδη χρησιμοποιημένους εύκαμπτους σωλήνες νερού.

Μια λειτουργία με βρώμικο ή πολύ ζεστό νερό μπορεί να οδηγήσει σε υλικές ζημιές και ζημιές στη συσκευή.

- ▶ Λειτουργείτε τη συσκευή αποκλειστικά με κρύο πόσιμο νερό. Τα ακατάλληλα υλικά καθαρισμού μπορεί να καταστρέψουν τις επιφάνειες της συσκευής.
- ▶ Μη χρησιμοποιείτε κανένα ισχυρό απορρυπαντικό ή υλικά τριψίματος.
- ▶ Μη χρησιμοποιείτε ισχυρά αλκοολούχα μέσα καθαρισμού.
- ▶ Μη χρησιμοποιείτε κανένα σκληρό σύρμα τριψίματος ή σφουγγάρι καθαρισμού.
- ▶ Καθαρίστε τη συσκευή μόνο με νερό και ένα μαλακό, υγρό πανί.
- ▶ Σε περίπτωση επαφής με τη συσκευή απομακρύντε αμέσως όλα τα υπολείμματα απορρυπαντικού, τα υπολείμματα ψεκασμού ή άλλα τυχόν υπολείμματα.

---

## **3 Προστασία περιβάλλοντος και οικονομία**

### **3.1 Απόσυρση συσκευασίας**

Τα υλικά συσκευασίας είναι φιλικά προς το περιβάλλον και επαναχρησιμοποιούμενα.

- ▶ Αποσύρετε τα επιμέρους εξαρτήματα ξεχωριστά, ανάλογα με το είδος.

### **3.2 Εξοικονόμηση ενέργειας και πόρων**

Αν ακολουθήσετε αυτές τις υποδείξεις, η συσκευή σας θα καταναλώνει λιγότερο ρεύμα και νερό.

Χρησιμοποιείτε προγράμματα με χαμηλές θερμοκρασίες και μεγαλύτερους χρόνους πλύσης και εκμεταλλευτείτε τη μέγιστη ποσότητα ρούχων.

- ✓ Η κατανάλωση ενέργειας και νερού είναι η αποτελεσματικότερη.

το απορρυπαντικό ανάλογα με τον βαθμό ρύπανσης των ρούχων.

- ✓ Για ελαφριά μέχρι κανονική ρύπανση είναι επαρκής μια μικρότερη ποσότητα απορρυπαντικού. Προσέξτε τη σύσταση δοσομέτρησης του κατασκευαστή του απορρυπαντικού.

Στα ελαφριά και μέτρια λερωμένα ρούχα μειώστε τη θερμοκρασία πλύσης.

- ✓ Στις πιο χαμηλές θερμοκρασίες καταναλώνει η συσκευή λιγότερη ενέργεια. Για ελαφριά μέχρι κανονική ρύπανση επαρκούν επίσης χαμηλότερες θερμοκρασίες από τις αναφερόμενες στην ετικέτα φροντίδας.

Ρυθμίστε τον μέγιστο αριθμό στροφών στυψίματος, όταν τα ρούχα πρέπει στη συνέχεια να στεγνώσουν στο στεγνωτήριο ρούχων.

- ✓ Τα στεγνότερα ρούχα μειώνουν τη διάρκεια του προγράμματος κατά το στέγνωμα και μειώνουν την κατανάλωση ενέργειας. Με υψηλότερο αριθμό στροφών στυψίματος μειώνεται η υπόλοιπη υγρασία των ρούχων και αυξάνεται η ένταση του θορύβου στυψίματος.

Πλένετε τα ρούχα χωρίς πρόπλυση.

- ✓ Η πλύση με πρόπλυση παρατείνει τη διάρκεια του προγράμματος και αυξάνει την κατανάλωση ενέργειας και νερού.

Η συσκευή διαθέτει μια διάταξη αυτόματης προσαρμογής.

- ✓ Η διάταξη αυτόματης προσαρμογής, προσαρμόζει την κατανάλωση του νερού και τη διάρκεια του προγράμματος ιδανικά στο είδος των υφασμάτων και στην ποσότητα των ρούχων.

### 3.3 Λειτουργία εξοικονόμησης ενέργειας

Όταν δε χρησιμοποιήσετε τη συσκευή για μεγαλύτερο χρονικό διάστημα, περνά αυτή αυτόματα στη λειτουργία εξοικονόμησης ενέργειας.

Η λειτουργία εξοικονόμησης ενέργειας τερματίζεται, με τον εκ νέου χειρισμό της συσκευής.

## 4 Τοποθέτηση και σύνδεση

### 4.1 Αποσυσκευασία συσκευής

#### ΠΡΟΣΟΧΗ!

Τα αντικείμενα που παραμένουν στον κάδο, τα οποία δεν προβλέπονται να βρίσκονται στη συσκευή για τη λειτουργία, μπορούν να οδηγήσουν σε υλικές ζημιές και σε ζημιές στη συσκευή.

- ▶ Πριν από τη λειτουργία απομακρύνετε αυτά τα αντικείμενα και τα συμπαρατιδόμενα εξαρτήματα από τον κάδο.

1. Απομακρύνετε όλα τα υλικά συσκευασίας και τα προστατευτικά καλύμματα από τη συσκευή.  
→ *"Απόσυρση συσκευασίας", Σελίδα 12*
2. Ελέγξτε τη συσκευή για ορατές ζημιές.
3. Ανοίξτε την πόρτα της συσκευής.  
→ *"Βασικός χειρισμός", Σελίδα 35*
4. Απομακρύνετε τα εξαρτήματα από τον κάδο.
5. Κλείστε την πόρτα της συσκευής.

## 4.2 Υλικά παράδοσης

Μετά το ξεπακετάρισμα ελέγξτε όλα τα μέρη για ενδεχόμενες ζημιές μεταφοράς καθώς και για την πληρότητα της παράδοσης.

### ΠΡΟΣΟΧΗ!

Μια λειτουργία με μη πλήρης ή ελαττωματικά εξαρτήματα, μπορεί να επηρεάσει αρνητικά τη λειτουργία της συσκευής ή να οδηγήσει σε υλικές ζημιές και ζημιές στη συσκευή.

- ▶ Μη λειτουργείτε ποτέ τη συσκευή με μη πλήρης ή ελαττωματικά εξαρτήματα.
- ▶ Αντικαταστήστε το αντίστοιχο εξάρτημα πριν τη λειτουργία της συσκευής.  
→ "Εξαρτήματα", Σελίδα 34

**Σημείωση:** Η συσκευή ελέγχθηκε στο εργοστάσιο για την άψογη λειτουργία της. Σε αυτή την περίπτωση μπορεί να παραμείνουν λεκέδες νερού πάνω στη συσκευή. Οι λεκέδες θα εξαφανιστούν μετά την πρώτη πλύση.

Η παράδοση αποτελείται από τα εξής:

- Πλυντήριο ρούχων
- Συνοδευτικά έγγραφα
- Ασφάλειες μεταφορές  
→ "Αφαίρεση των ασφαλειών μεταφοράς", Σελίδα 15
- Καλύμματα
- Καμπύλη για τη στερέωση του εύκαμπτου σωλήνα αποχέτευσης νερού
- Εξαρτήματα για την τοποθέτηση  
→ "Τοποθέτηση της συσκευής", Σελίδα 16

## 4.3 Απαιτήσεις στη θέση τοποθέτησης

### ⚠ ΠΡΟΕΙΔΟΠΟΙΗΣΗ Κίνδυνος ηλεκτροπληξίας!

Η συσκευή περιλαμβάνει ηλεκτροφόρα εξαρτήματα. Η επαφή των ηλεκτροφόρων εξαρτημάτων είναι επικίνδυνη.

- ▶ Μη λειτουργείτε τη συσκευή χωρίς κάλυμμα.

### ⚠ ΠΡΟΕΙΔΟΠΟΙΗΣΗ Κίνδυνος τραυματισμού!

Σε περίπτωση λειτουργίας πάνω σε μια βάση η συσκευή μπορεί να ανατραπεί.

- ▶ Στερεώστε τα πόδια της συσκευής πριν τη θέση σε λειτουργία πάνω σε μια βάση οπωσδήποτε με τις γλώσσες συγκράτησης → Σελίδα 34 του κατασκευαστή .

### ΠΡΟΣΟΧΗ!

Το υπόλοιπο νερό που παγώνει στη συσκευή μπορεί να οδηγήσει σε ζημιές στη συσκευή.

- ▶ Μην τοποθετείτε και μη λειτουργείτε τη συσκευή σε επικίνδυνες για πάγωμα περιοχές ή στην ύπαιθρο.

Όταν γείρετε τη συσκευή πάνω από 40°, μπορεί το υπόλοιπο νερό της συσκευής να χυθεί και να προκαλέσει υλικές ζημιές.

- ▶ Γείρετε προσεκτικά τη συσκευή.
- ▶ Μεταφέρετε τη συσκευή όρθια.

Θέση τοποθέτησης	Απαιτήσεις
------------------	------------

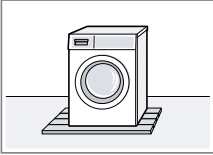
Βάση



Στερεώστε τη συσκευή με γλώσσες συγκράτησης  
→ Σελίδα 34.

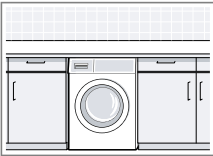
Θέση τοποθέτησης	Απαιτήσεις
------------------	------------

Ξύλινο δάπεδο



Τοποθετήστε τη συσκευή πάνω σε μια ανθεκτική στο νερό ξύλινη πλάκα (πάχος τουλάχισ. 30 mm), η οποία είναι σταθερά βιδωμένη με το δάπεδο.

Μονάδα κουζίνας

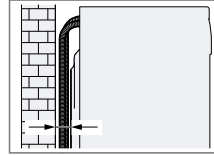


Τοποθετήστε τη συσκευή μόνο κάτω από έναν μονοκόμματο πάγκο εργασίας, που είναι σταθερά συνδεδεμένος με τα γειτονικά ντουλάπια. Απαραίτητο πλάτος εσοχής: 60 cm.

**Σημείωση:** Η χρήση ελασμάτων ολίσθησης → "Εξαρτήματα", Σελίδα 34 διευκολύνει το σπρώξιμο της συσκευής στην εσοχή. Υγράνετε πριν το σπρώξιμο τα ελάσματα ολίσθησης με ένα μείγμα από νερό και υγρό καθαρισμού πιάτων. Μη χρησιμοποιήσετε κανένα λίπος ή λάδι.

Θέση τοποθέτησης	Απαιτήσεις
------------------	------------

Σε έναν τοίχο



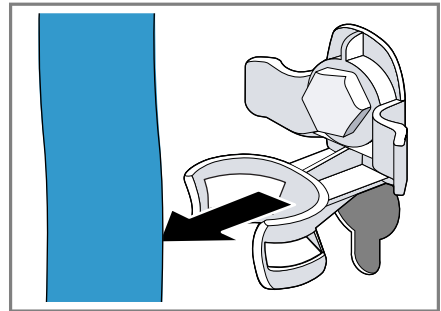
Μη μαγκώνετε κανένα εύκαμπτο σωλήνα ανάμεσα στον τοίχο και στη συσκευή.

#### 4.4 Αφαίρεση των ασφαλειών μεταφοράς

Η συσκευή είναι ασφαλισμένη για τη μεταφορά με ασφάλειες μεταφοράς στην πίσω πλευρά της συσκευής.

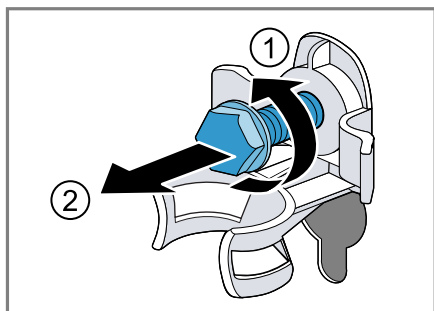
**Σημείωση:** Φυλάξτε τις βίδες των ασφαλειών μεταφοράς και τα χιτώνια για μια τυχόν μετέπειτα μεταφορά → Σελίδα 56.

1. Τραβήξτε τους εύκαμπτους σωλήνες από τα στηρίγματα.

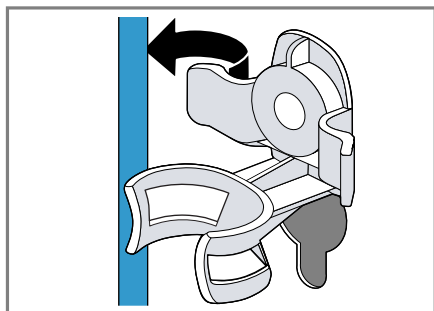


## eI Τοποθέτηση και σύνδεση

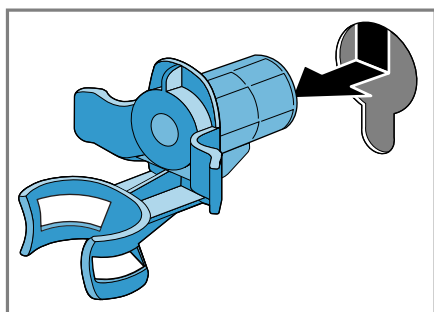
2. Λύστε και τις 4 βίδες των ασφαλειών μεταφοράς με ένα κλειδί SW13 ① και αφαιρέστε τις ②.



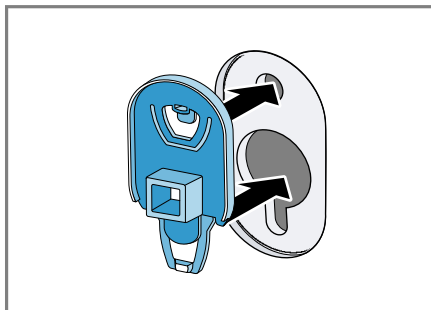
3. Αφαιρέστε το καλώδιο σύνδεσης από το στήριγμα.



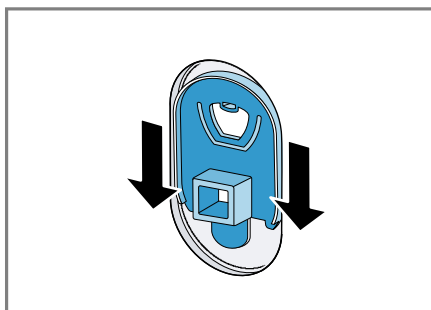
4. Απομακρύνετε τα 4 χιτώνια.



5. Τοποθετήστε τα 4 καλύμματα.



6. Πιέστε τα 4 καλύμματα προς τα κάτω.



## 4.5 Εργαλεία για τη συναρμολόγηση

Για τη συναρμολόγηση είναι απαραίτητα τα ακόλουθα εργαλεία:

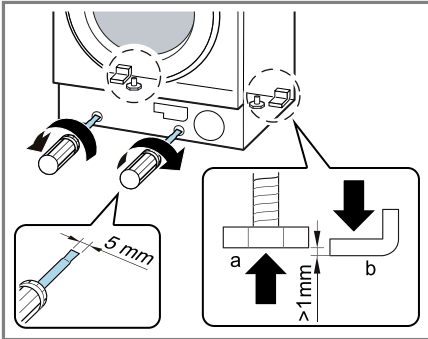
- Αλφάδι
- Κλειδί SW 13
- Κλειδί SW 17
- Τρυπάνι τύπου Forstner  $\varnothing$  35 mm
- Ελικοειδές τρυπάνι  $\varnothing$  2 mm
- Κατσαβίδι

## 4.6 Τοποθέτηση της συσκευής

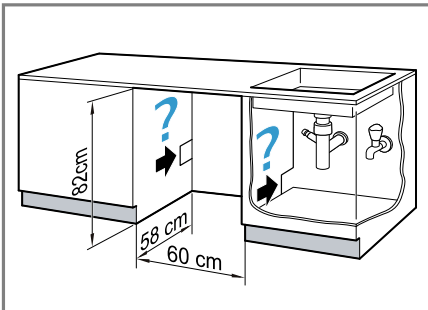


## Προετοιμασία της συσκευής

1. Για το ευκολότερο σπρώξιμο μέσα της συσκευής βιδώστε προς τα μέσα τα πίσω πόδια της συσκευής, μέχρι να στέκεται η συσκευή πάνω στους ολισθητήρες.

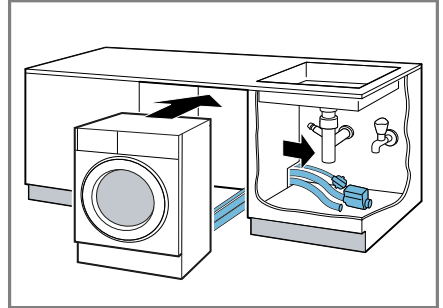


2. Μετρήστε τη θέση τοποθέτησης.

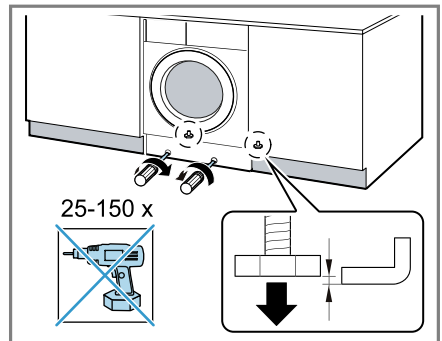


3. Τοποθετήστε το καλώδιο σύνδεσης καθώς και τον εύκαμπο σωλήνα παροχής νερού και τον εύκαμπο σωλήνα εκροής νερού.

4. Σπρώξτε μέσα τη συσκευή και συγχρόνως τραβήξτε μαζί το καλώδιο σύνδεσης καθώς και τον εύκαμπο σωλήνα παροχής νερού και τον εύκαμπο σωλήνα εκροής νερού.

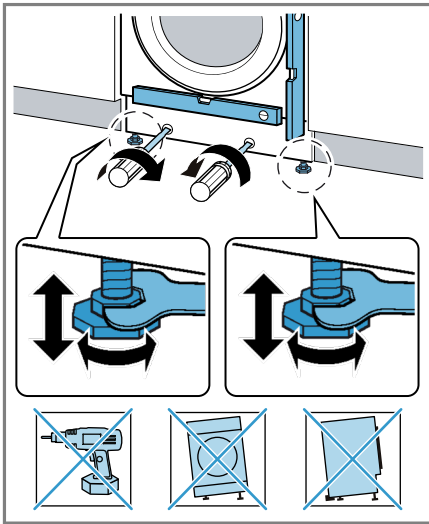


5. Συνδέστε τον εύκαμπο σωλήνα παροχής νερού.  
→ "Σύνδεση του εύκαμπτου σωλήνα παροχής νερού", Σελίδα 22
6. Συνδέστε τον εύκαμπο σωλήνα εκροής νερού.  
→ "Τρόποι σύνδεσης της αποχέτευσης νερού", Σελίδα 22
7. Βιδώστε προς τα έξω τα πίσω πόδια της συσκευής.



## eI Τοποθέτηση και σύνδεση

8. Ευθυγραμμίστε τη συσκευή με ένα αλφάδι.  
→ "Ευθυγράμμιση της συσκευής",  
Σελίδα 23

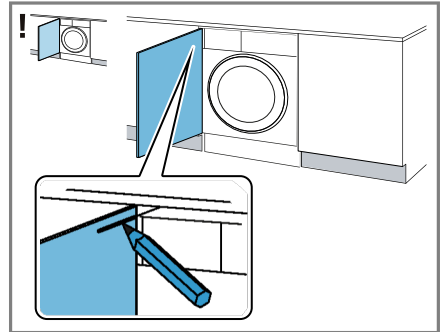


### Συναρμολόγηση της πόρτας του ντουλαπιού

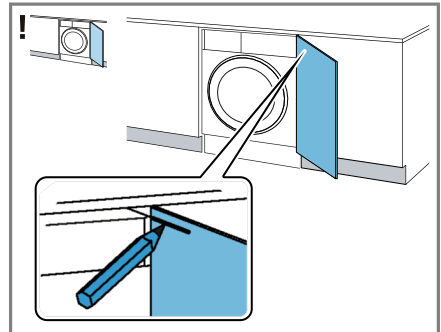
**Σημείωση:** Μεταλλικά στοιχεία μπορεί να επηρεάσουν αρνητικά τη λειτουργία της κονσόλας χειρισμού. Μην χρησιμοποιείτε καμία πόρτα ντουλαπιού με μεταλλικά στοιχεία στην περιοχή της κονσόλας χειρισμού.

1. Κρατήστε την πόρτα του ντουλαπιού στο επιθυμητό ύψος στη συσκευή και μαρκάρετε την επάνω ακμή της συσκευής πάνω στην εσωτερική πλευρά της πόρτας.

–



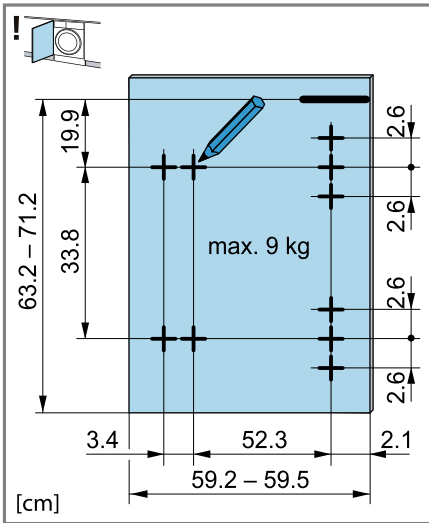
Μαρκάρισμα της επάνω ακμής της συσκευής σε περίπτωση αριστερού αναστολέα



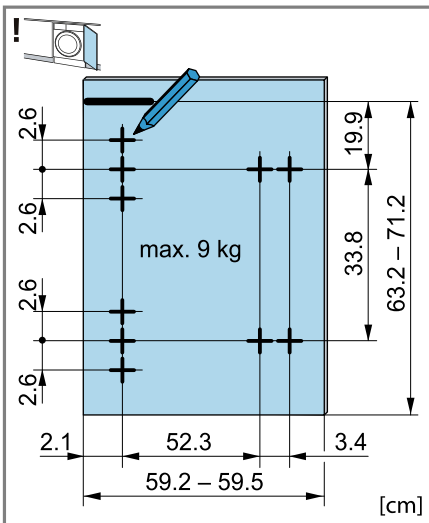
Μαρκάρισμα της επάνω ακμής της συσκευής σε περίπτωση δεξιού αναστολέα

2. Με βάση το μαρκάρισμα της επάνω ακμής της συσκευής στην εσωτερική πλευρά της πόρτας, μαρκάρετε τις οπές ως εξής.

–

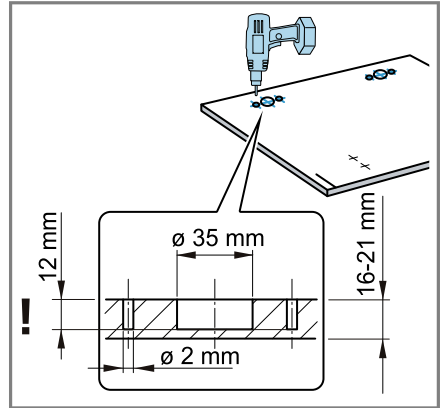


Μαρκάρισμα των οπών σε περίπτωση αριστερού αναστολέα

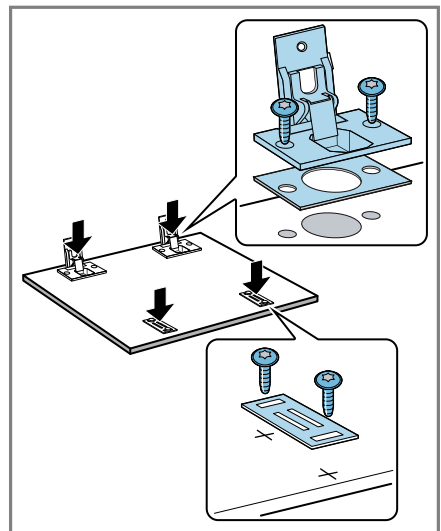


Μαρκάρισμα των οπών σε περίπτωση δεξιού αναστολέα

3. Τρυπήστε στις προηγούμενες μαρκάρισμένες θέσεις με ένα τρυπάνι τύπου Forstner οπές  $\varnothing 35$  mm για τους μεντεσέδες. Τρυπήστε στις προηγούμενες μαρκάρισμένες θέσεις με ένα ελικοειδές τρυπάνι οπές  $\varnothing 2$  mm για τις βίδες.



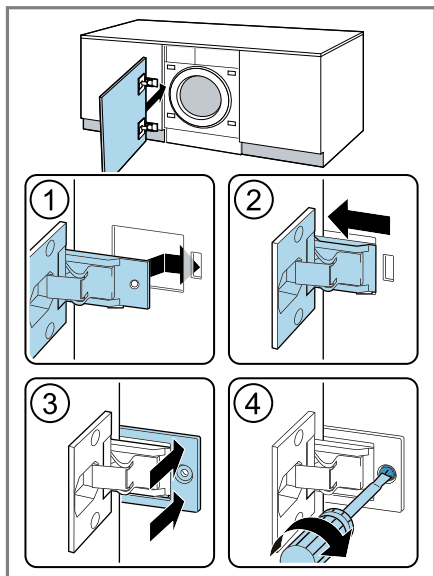
4. Τοποθετήστε τους μεντεσέδες στις οπές και βιδώστε τους.



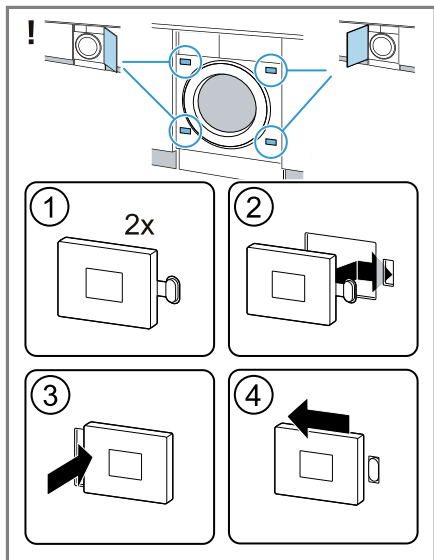
5. Βιδώστε τις πλάκες συγκράτησης των μαγνητικών κλιπ.

el Τοποθέτηση και σύνδεση

6. Τοποθετήστε τους μεντεσέδες στη συσκευή ① - ②.

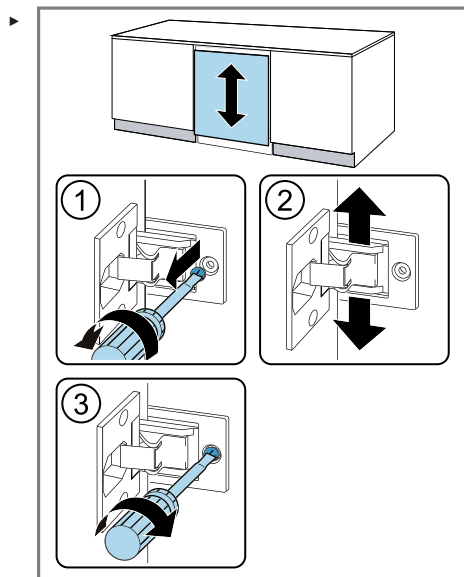


7. Σπρώξτε μέσα τη ράγα κάλυψης ③ και βιδώστε την ④.
8. Τοποθετήστε τα μαγνητικά κλιπ στη συσκευή.

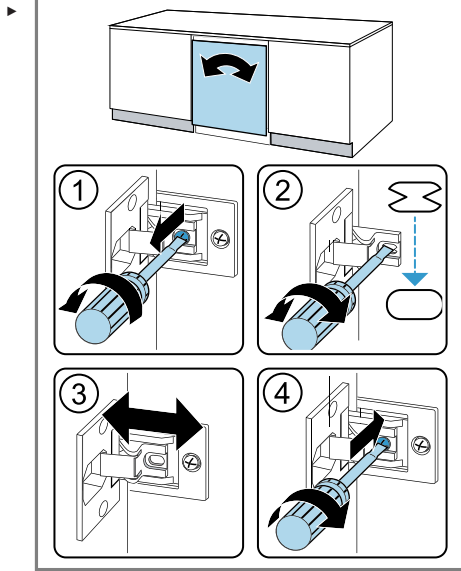


Ευθυγράμμιση της πόρτας του ντουλαπιού

Κάθετη ευθυγράμμιση της πόρτας του ντουλαπιού

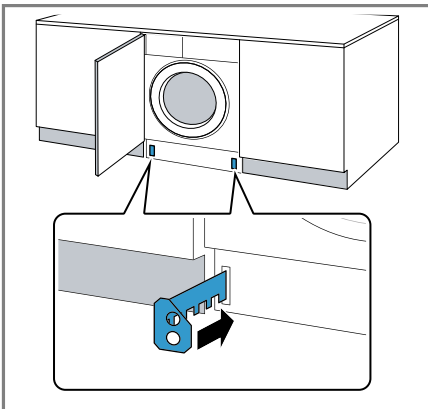


### Οριζόντια ευθυγράμμιση της πόρτας του ντουλαπιού

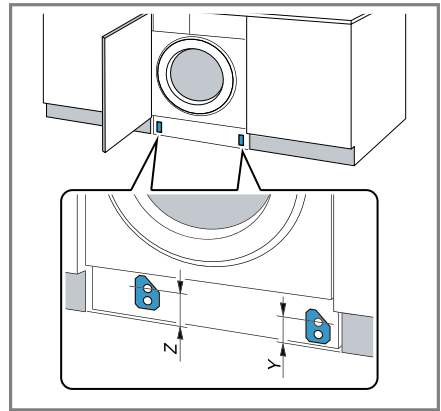


### Συναρμολόγηση της λωρίδας κάλυψης της βάσης

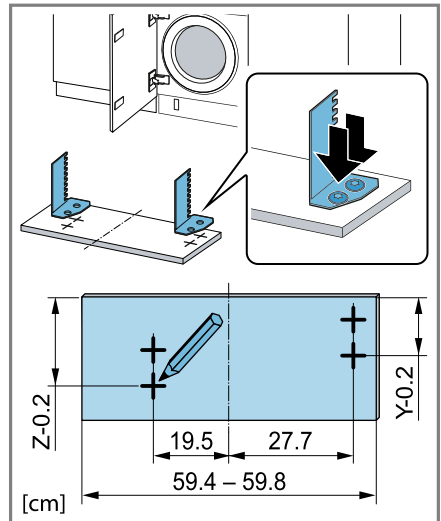
1. Τοποθετήστε τους αποστάτες της λωρίδας κάλυψης της βάσης.



2. Μετρήστε τη διάσταση Z και τη διάσταση Y.

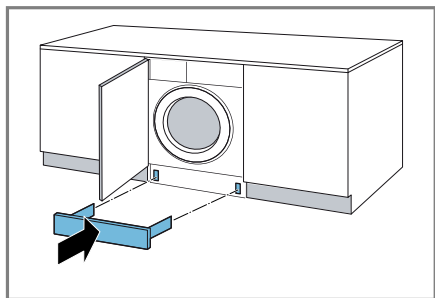


3. Βιδώστε τους αποστάτες σύμφωνα με τις διαστάσεις.

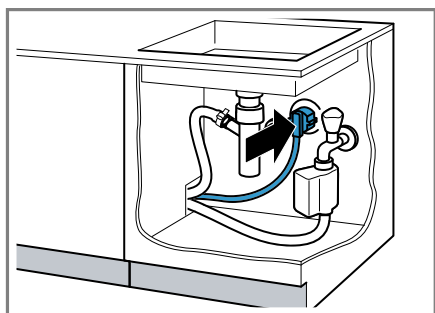


## eI Τοποθέτηση και σύνδεση

4. Συναρμολογήστε τη λωρίδα κάλυψης της βάσης.



5. Συνδέστε τη συσκευή στην παροχή του ρεύματος  
→ "Ηλεκτρική σύνδεση της συσκευής", Σελίδα 23.



## 4.7 Σύνδεση της συσκευής

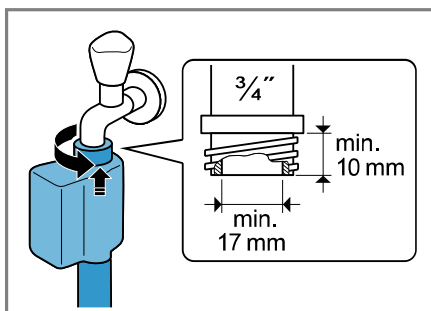
### Σύνδεση του εύκαμπτου σωλήνα παροχής νερού

#### **⚠ ΠΡΟΕΙΔΟΠΟΙΗΣΗ** Κίνδυνος ηλεκτροπληξίας!

Η συσκευή περιλαμβάνει ηλεκτροφόρα εξαρτήματα. Η επαφή των ηλεκτροφόρων εξαρτημάτων είναι επικίνδυνη.

- ▶ Μη βυθίσετε την ηλεκτρική βαλβίδα Aquastop στο νερό.

1. Συνδέστε τον εύκαμπο σωλήνα παροχής νερού στη βάνα παροχής νερού (26,4 mm = 3/4").



2. Ανοίξτε προσεκτικά τη βάνα παροχής νερού και ελέγξτε, εάν τα σημεία σύνδεσης είναι στεγανά.

### Τρόποι σύνδεσης της αποχέτευσης νερού

Οι πληροφορίες σας βοηθούν, να συνδέσετε αυτή τη συσκευή στην αποχέτευση του νερού.

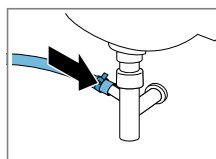
#### **ΠΡΟΣΟΧΗ!**

Κατά την άντληση ο εύκαμπος σωλήνας αποχέτευσης του νερού βρίσκεται υπό πίεση και μπορεί να λυθεί από το εγκατεστημένο σημείο σύνδεσης.

- ▶ Ασφαλίστε τον εύκαμπο σωλήνα αποχέτευσης του νερού από αθέλητο λύσιμο.

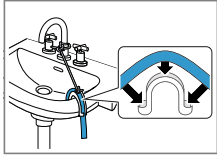
**Σημείωση:** Προσέξτε τα ύψη άντλησης.  
Το μέγιστο ύψος άντλησης ανέρχεται στα 100 cm.

#### Σιφόνι



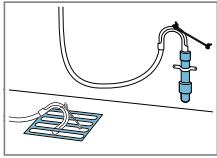
Ασφαλίστε το σημείο σύνδεσης με έναν σφιγκτήρα εύκαμπτου σωλήνα (24-40 mm).

#### Νιπτήρας



Σφίξτε και ασφαλίστε τον εύκαμπο σωλήνα αποχέτευσης νερού με μια καμπύλη.

Πλαστικός σωλήνας με λαστιχένια μούφα ή φρεάτιο

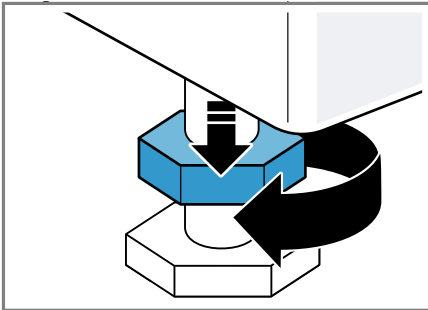


Σφίξτε και ασφαλίστε τον εύκαμπο σωλήνα αποχέτευσης νερού με μια καμπύλη.

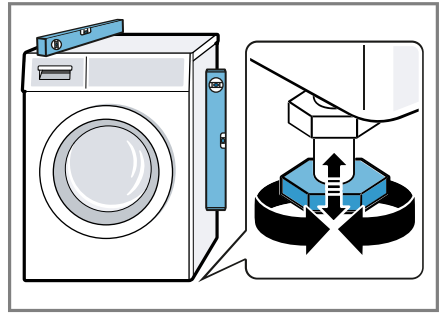
### 4.8 Ευθυγράμμιση της συσκευής

Για να μειώσετε τους θορύβους και τους κραδασμούς και για να αποφύγετε μια μετατόπιση της συσκευής, ευθυγραμμίστε τη συσκευή σωστά.

1. Λύστε τα κόντρα παξιμάδια με ένα κλειδί SW17, στρέφοντας στη φορά των δεικτών του ρολογιού.

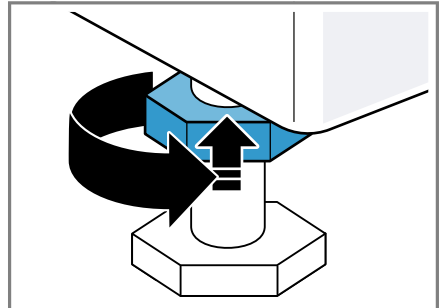


2. Για να ευθυγραμμίσετε τη συσκευή, γυρίστε τα πόδια της συσκευής. Ελέγξτε την ευθυγράμμιση με ένα αλφάδι.



Όλα τα πόδια της συσκευής πρέπει να στηρίζονται σταθερά στο δάπεδο.

3. Σφίξτε με το χέρι τα κόντρα παξιμάδια με ένα κλειδί SW17 σταθερά πάνω στο περίβλημα.



Κρατάτε σταθερά το πόδι της συσκευής και μην αλλάξετε τη ρύθμιση του ύψους.

### 4.9 Ηλεκτρική σύνδεση της συσκευής

**Σημείωση:** Η ηλεκτρική οικιακή εγκατάσταση για αυτήν τη συσκευή πρέπει να συμμορφώνεται με τις τοπικές νομικές απαιτήσεις και τους κανονισμούς ασφαλείας και να περιέχει έναν διακόπτη προστασίας ρεύματος διαρροής (FI).

## **el** Τοποθέτηση και σύνδεση

- 1.** Τοποθετήστε το φινιρίσμα του καλωδίου σύνδεσης της συσκευής σε μια πρίζα κοντά στη συσκευή.

Τα στοιχεία σύνδεσης της συσκευής θα τα βρείτε στα Τεχνικά στοιχεία → Σελίδα 61.

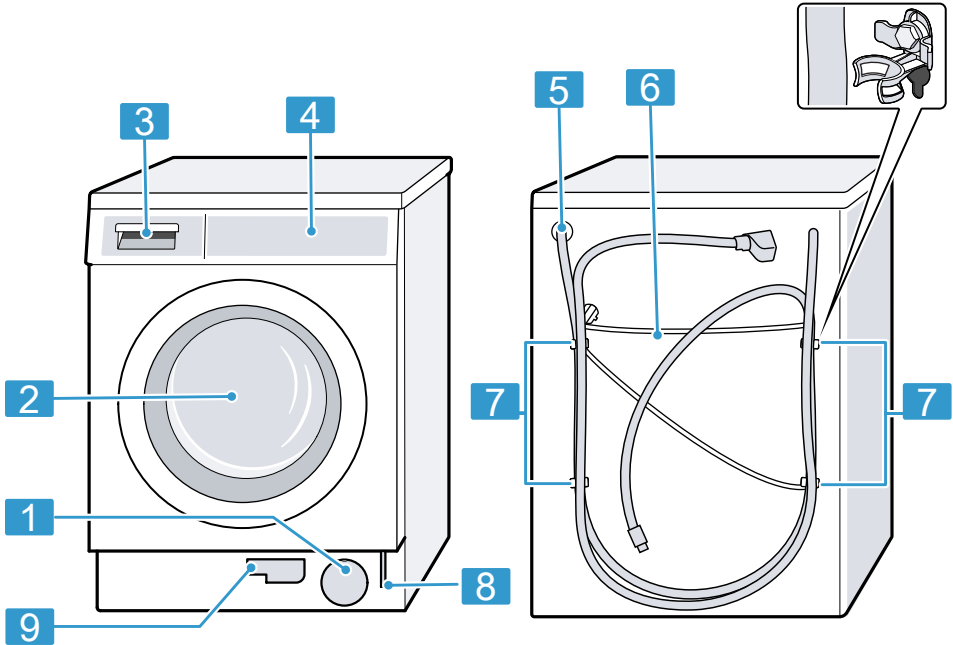
- 2.** Ελέγξτε το φινιρίσμα για σταθερή προσαρμογή.



## 5 Γνωριμία

### 5.1 Συσσκευή

Εδώ θα βρείτε μια επισκόπηση για τα εξαρτήματα της συσκευής σας.



Ανάλογα με τον τύπο της συσκευής μπορεί να διαφέρουν οι λεπτομέρειες στην εικόνα, π.χ. χρώμα και σχήμα.

**1** Θυρίδα συντήρησης της αντλίας απόνερων → Σελίδα 42

**2** Πόρτα

**3** Θήκη απορρυπαντικού → Σελίδα 26

**4** Πεδίο χειρισμού → Σελίδα 26

**5** Εύκαμπτος σωλήνας αποχέτευσης νερού → Σελίδα 22

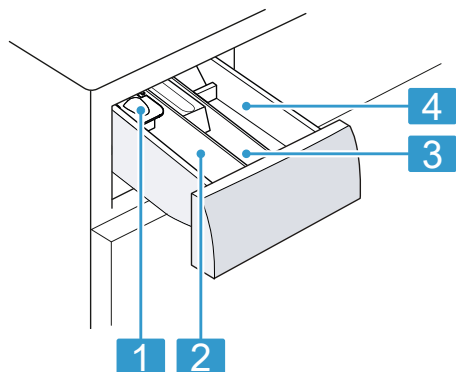
**6** Καλώδιο σύνδεσης → Σελίδα 23

**7** Ασφάλειες μεταφορές → Σελίδα 15

**8** Απασφάλιση ανάγκης → Σελίδα 56

**9** Εύκαμπτος σωλήνας αποχέτευσης → Σελίδα 42

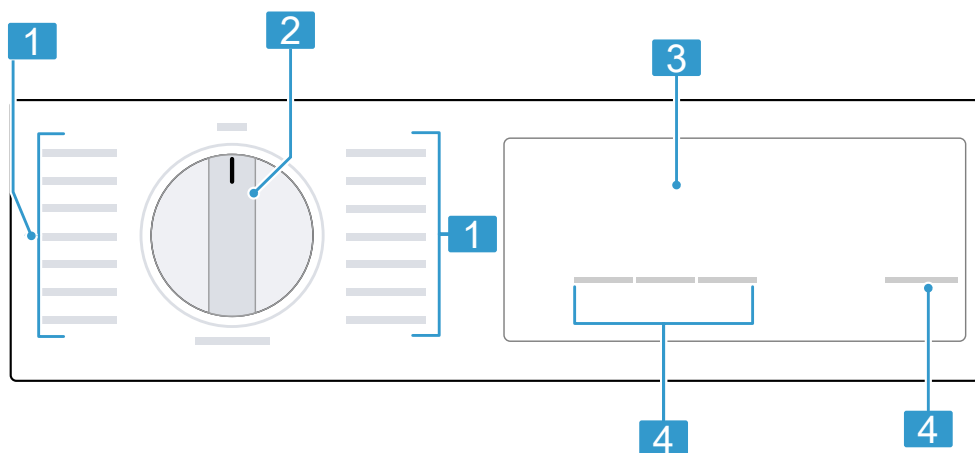
## 5.2 Θήκη απορρυπαντικού



- 
- 1** Μεζούρα για υγρό απορρυπαντικό  
→ "Τοποθέτηση μεζούρας για υγρό απορρυπαντικό", Σελίδα 36
- 
- 2** Θάλαμος II:  
■ Απορρυπαντικό για κύρια πλύση  
■ Αποσκληρυντικό  
■ Λευκαντικό  
■ Αλάτι λεκέδων
- 
- 3** Θάλαμος ☼:  
■ Μαλακτικό  
■ Υγρή κόλλα  
■ Μέσο αδιαβροχοποίησης
- 
- 4** Θάλαμος I:  
■ Απορρυπαντικό για την πρόπλυση  
■ Απορρυπαντικό υγιεινής
- 

## 5.3 Πεδίο χειρισμού

Μέσω του πεδίου χειρισμού ρυθμίζετε όλες τις λειτουργίες της συσκευής σας και λαμβάνετε πληροφορίες για την κατάσταση λειτουργίας.



---

**1** Προγράμματα → Σελίδα 31

---

**2** Διακόπτης επιλογής προγράμματος → Σελίδα 35

---

---

**3** Οθόνη ενδείξεων → Σελίδα 28

---

**4** Πλήκτρα → Σελίδα 30


---

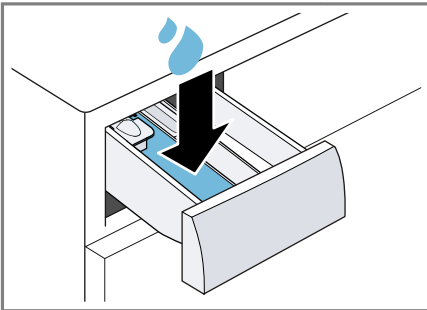
## 6 Πριν την πρώτη χρήση

Προετοιμάστε τη συσκευή για τη χρήση.

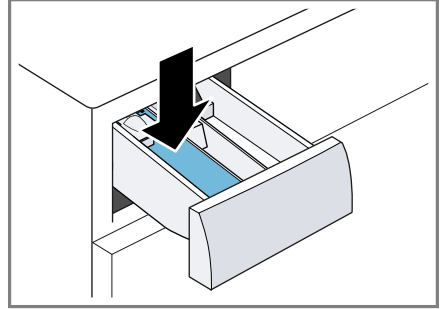
### 6.1 Εκκίνηση κενής διαδικασίας πλύσης

Η συσκευή σας ελέγχθηκε προσεκτικά προτού εγκαταλείψει το εργοστάσιο. Για την απομάκρυνση πιθανού υπόλοιπου νερού, πλύντε την πρώτη φορά χωρίς ρούχα.


1. Θέστε τον διακόπτη επιλογής προγράμματος στο **Cottons 60°** .
2. Κλείστε την πόρτα.
3. Τραβήξτε έξω τη θήκη απορρυπαντικού.
4. Προσθέστε 1 λίτρο νερό του δικτύου ύδρευσης στον θάλαμο II.



5. Πληρώστε σκόνη πλήρους απορρυπαντικού στον θάλαμο II.

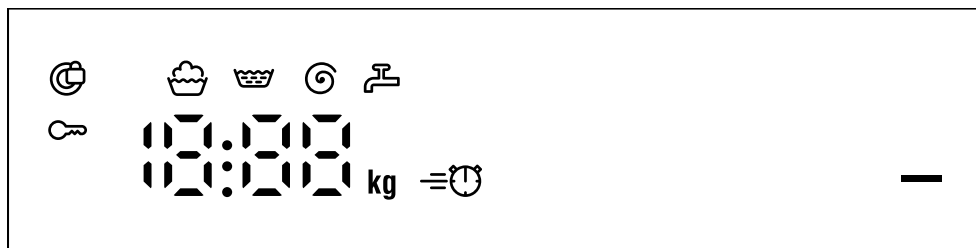


Για την αποφυγή της δημιουργίας αφρού, χρησιμοποιήστε μόνο τη μισή της συνιστούμενης από τον κατασκευαστή του απορρυπαντικού ποσότητα απορρυπαντικού για ελαφρά ρύπανση. Μη χρησιμοποιείτε απορρυπαντικά για μάλλινα ή λεπτά ρούχα.

6. Σπρώξτε μέσα τη θήκη απορρυπαντικού.
7. Για να ξεκινήσετε το πρόγραμμα, πατήστε **Start/Reload**  ('Εναρξη/ Προσθήκη ρούχων).
  - ✓ Η οθόνη ενδείξεων δείχνει την υπολειπόμενη διάρκεια του προγράμματος.
  - ✓ Η οθόνη ενδείξεων μετά το τέλος προγράμματος δείχνει: **End**.
8. Ξεκινήστε την πρώτη διαδικασία πλύσης ή θέστε τον διακόπτη επιλογής προγράμματος στο **Off**, για να απενεργοποιήσετε τη συσκευή.  
→ "Βασικός χειρισμός", Σελίδα 35



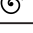

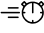


## 7 Οθόνη ενδείξεων

Στην οθόνη ενδείξεων βλέπετε τις τρέχουσες τιμές ρύθμισης, τις δυνατότητες επιλογής ή κείμενα υποδείξεων.



Ένδειξη	Ονομασία	Περισσότερες πληροφορίες
0:40 <sup>1</sup>	Διάρκεια του προγράμματος / Υπόλοιπος χρόνος του προγράμματος	Κατά προσέγγιση υπολογισμένη διάρκεια του προγράμματος ή υπόλοιπος χρόνος του προγράμματος.
10h <sup>1</sup>	Χρόνος "Έτοιμο σε"	→ "Γλήκτρα", Σελίδα 30
8,0 kg <sup>1</sup>	Σύσταση φορτίου	Μέγιστη ποσότητα ρούχων για το ρυθμισμένο πρόγραμμα σε kg.
- - - - 1200	Αριθμός στροφών στυψίματος	Ρυθμισμένος αριθμός στροφών στυψίματος σε στροφές/λεπτό. → "Γλήκτρα", Σελίδα 30 0: χωρίς τελικό στύψιμο, μόνο άντληση - - -: Διακοπή ξεβγάλματος, χωρίς άντληση
— (Start/Reload)	Έναρξη / Παύση	Εκκίνηση, διακοπή ή προσωρινή στάση <ul style="list-style-type: none"> <li>■ ανάβει: Το πρόγραμμα τρέχει και μπορεί να διακοπεί ή να σταματήσει προσωρινά.</li> <li>■ αναβοσβήνει: Το πρόγραμμα μπορεί να ξεκινήσει ή να συνεχίσει.</li> </ul>





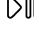
<sup>1</sup> Παράδειγμα

Ένδειξη	Ονομασία	Περισσότερες πληροφορίες
	Πλύση	Κατάσταση προγράμματος
	Ξέβγαλμα	Κατάσταση προγράμματος
	Στύψιμο	Κατάσταση προγράμματος
- - -	Διακοπή ξεβγάλματος	Κατάσταση προγράμματος
End	Τέλος του προγράμματος	Κατάσταση προγράμματος
	Ασφάλεια παιδιών	<ul style="list-style-type: none"> <li>■ Ανάβει: Η ασφάλεια παιδιών είναι ενεργοποιημένη.</li> <li>■ Αναβοσβήνει: Η ασφάλεια παιδιών είναι ενεργοποιημένη και η συσκευή έχει χειριστεί. → "Απενεργοποίηση της ασφάλειας παιδιών", Σελίδα 39</li> </ul>
	SpeedPerfect	Πλύση με μειωμένο χρόνο ενεργοποιημένη. → "Γρήγορα", Σελίδα 30
	Πόρτα	<ul style="list-style-type: none"> <li>■ ανάβει: Η πόρτα είναι κλειδωμένη και δεν μπορεί να ανοιχτεί.</li> <li>■ αναβοσβήνει: Η πόρτα δεν είναι κλειστή.</li> <li>■ σβηστή: Η πόρτα είναι ξεκλειδωμένη και μπορεί να ανοίξει.</li> </ul>
	Βάνα παροχής νερού	<ul style="list-style-type: none"> <li>■ Καμία πίεση νερού.</li> <li>■ Η πίεση του νερού είναι πολύ χαμηλή.</li> </ul>
E:35 / -10 <sup>1</sup>	Σφάλμα	Κωδικός σφάλματος, ένδειξη σφάλματος, σήμα.

<sup>1</sup> Παράδειγμα


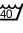


## 8 Πλήκτρα

Η επιλογή των ρυθμίσεων προγράμματος εξαρτάται από το ρυθμισμένο πρόγραμμα.








Πλήκτρο	Επιλογή	Περισσότερες πληροφορίες
Start/Reload  (Έναρξη/ Προσθήκη ρούχων)	<ul style="list-style-type: none"> <li>■ Εκκίνηση</li> <li>■ Διακοπή</li> <li>■ Προσωρινή στάση</li> </ul>	Ξεκίνημα, διακοπή του προγράμματος ή προσωρινή στάση.
Speed Perfect	<ul style="list-style-type: none"> <li>■ ενεργοποίηση</li> <li>■ απενεργοποίηση</li> </ul>	Ενεργοποίηση ή απενεργοποίηση της μειωμένης διάρκειας προγράμματος. <b>Σημείωση:</b> Η κατανάλωση ενέργειας αυξάνεται. Το αποτέλεσμα της πλύσης δεν επηρεάζεται από αυτό.
Finished in  (Λήξη σε)	μέχρι και 24 ώρες	Καθορίστε το τέλος του προγράμματος. Η διάρκεια του προγράμματος περιλαμβάνεται ήδη στον ρυθμισμένο αριθμό ωρών. Μετά το ξεκίνημα του προγράμματος εμφανίζεται η διάρκεια του προγράμματος.
Spin  (Στύψιμο)	- - - 1200	Προσαρμογή του αριθμού στροφών στυψίματος ή ενεργοποίηση - - - (διακοπή ξεβγάλματος). Με την επιλογή - - - δεν απαντλείται το νερό στο τέλος της διαδικασίας πλύσης και απενεργοποιείται το στύψιμο. Τα ρούχα μένουν στο νερό ξεβγάλματος.
 3 sec. (Κλειδώμα 3 δευτ.)	<ul style="list-style-type: none"> <li>■ ενεργοποίηση</li> <li>■ απενεργοποίηση</li> </ul>	→ "Ασφάλεια παιδιών", Σελίδα 39
Start/Reload  (Έναρξη/ Προσθήκη ρούχων)	Πολλαπλή επιλογή	→ "Βασικές ρυθμίσεις", Σελίδα 40

## 9 Προγράμματα

**Σημείωση:** Οι ετικέτες φροντίδας των ρούχων σας παρέχουν πρόσθετες πληροφορίες για την επιλογή του προγράμματος.



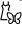

Πρόγραμμα	Περιγραφή	μέγ. φόρτωση (kg)
Cottons  (Βαμβακερά)	Πλύση ανθεκτικών ρούχων, βαμβακερών, λινών και από σύμμεικτα υφάσματα. Επίσης κατάλληλο ως πρόγραμμα μειωμένου χρόνου για κανονικά λερωμένα ρούχα, όταν ενεργοποιήσετε Speed Perfect. Ρύθμιση προγράμματος: <ul style="list-style-type: none"> <li>■ μέγ. 60 °C °C</li> <li>■ μέγ. 1200 στροφές/λεπτό</li> </ul>	8,0 5,0 <sup>1</sup>
Eco 40-60	Πλύση ρούχων βαμβακερών, λινών και από σύμμεικτα υφάσματα. <b>Σημείωση:</b> Ρούχα, τα οποία σύμφωνα με το σύμβολο φροντίδας μπορούν να πλυθούν από 40 °C  μέχρι και 60 °C  , μπορούν να πλυθούν μαζί. Το αποτέλεσμα της πλύσης ανταποκρίνεται στην καλύτερη δυνατή κατηγορία αποτελέσματος πλύσης σύμφωνα με τις νομικές απαιτήσεις. Για αυτό το πρόγραμμα προσαρμόζεται αυτόματα η θερμοκρασία πλύσης ανάλογα με την ποσότητα φόρτωσης, για την επίτευξη μιας ιδανικής ενεργειακής απόδοσης με το καλύτερο δυνατό αποτέλεσμα πλύσης. Η θερμοκρασία πλύσης δεν μπορεί να αλλαχτεί. Ρύθμιση προγράμματος: <b>Σημείωση:</b> Η θερμοκρασία δε ρυθμίζεται σε αυτό το πρόγραμμα και καθορίζεται αυτόματα. <ul style="list-style-type: none"> <li>■ μέγ. - °C</li> <li>■ μέγ. 1200 στροφές/λεπτό</li> </ul>	8,0
Cottons + Prewash  (Βαμβακερά + Πρόπλυση)	Πλύση ανθεκτικών ρούχων, βαμβακερών, λινών και από σύμμεικτα υφάσματα. Πρόγραμμα με πρόπλυση για πολύ λερωμένα ρούχα. Χωρίστε το απορρυπαντικό στη θήκη του απορρυπαντικού για την πρόπλυση και την κύρια πλύση. → "Θήκη απορρυπαντικού", Σελίδα 26	8,0 5,0 <sup>1</sup>

<sup>1</sup> **Speed Perfect** Ενεργοποιημένο

Πρόγραμμα	Περιγραφή	μέγ. φόρτωση (kg)
	Ρύθμιση προγράμματος: <ul style="list-style-type: none"> <li>■ μέγ. 40 °C °C</li> <li>■ μέγ. 1200 στροφές/λεπτό</li> </ul>	
 Easy-Care (Συνθετικά)	Πλύση συνθετικών ρούχων και ρούχων από σύμμεικτα υφάσματα. Ρύθμιση προγράμματος: <ul style="list-style-type: none"> <li>■ μέγ. 40 °C °C</li> <li>■ μέγ. 1200 στροφές/λεπτό</li> </ul>	4,0
 Quick Mix (Γρήγορο/ Ανάμεικτα)	Πλύση ρούχων βαμβακερών, λινών, συνθετικών και από σύμμεικτα υφάσματα. Κατάλληλο για ελαφρά λερωμένα ρούχα. Ρύθμιση προγράμματος: <ul style="list-style-type: none"> <li>■ μέγ. 40 °C °C</li> <li>■ μέγ. 1200 στροφές/λεπτό</li> </ul>	4,0
 Delicates/Silk (Μεταξωτά)	Πλύση ευαίσθητων υφασμάτων που πλένονται, όπως μεταξωτά, από βισκόζη και συνθετικά. Χρησιμοποιείτε ένα απορρυπαντικό για ευαίσθητα ή μεταξωτά ρούχα. <b>Σημείωση:</b> Πλένετε τα ιδιαίτεως ευαίσθητα υφάσματα ή υφάσματα με άγκιστρα, κρίκους ή μπαλένες στο δίχτυ πλυντηρίου. Ρύθμιση προγράμματος: <ul style="list-style-type: none"> <li>■ μέγ. 30 °C °C</li> <li>■ μέγ. 800 στροφές/λεπτό</li> </ul>	2,0
 Wool  (Μάλλινα)	Πλύση μάλλινων ή ρούχων με υψηλή περιεκτικότητα σε μαλλί που πλένονται στο χέρι ή στο πλυντήριο. Για την αποφυγή της συρρίκνωσης των ρούχων, ο κάδος κινεί τα ρούχα ιδιαίτερα ήπια με μεγάλα διαλείμματα. Χρησιμοποιείτε ένα απορρυπαντικό για μαλλί. Ρύθμιση προγράμματος: <ul style="list-style-type: none"> <li>■ μέγ. 30 °C °C</li> <li>■ μέγ. 800 στροφές/λεπτό</li> </ul>	2,0
Rinse  (Ξέβγαλμα)	Ξέβγαλμα με ακόλουθο στύψιμο και απάντληση νερού. Ρύθμιση προγράμματος: Μέγ. 1200 στροφές/λεπτό	–
Spin/Drain  (Στύψιμο/ Άντληση)	Στύψιμο και άντληση νερού. Όταν θέλετε να αντλήσετε μόνο το νερό, ενεργοποιήστε 0. Τα ρούχα δε στύβονται. Ρύθμιση προγράμματος: Μέγ. 1200 στροφές/λεπτό	–

<sup>1</sup> **Speed Perfect** Ενεργοποιημένο



Πρόγραμμα	Περιγραφή	μέγ. φόρτωση (kg)
AllergyPlus  (Αντιαλλεργικό)	<p>Πλύση ανθεκτικών ρούχων, βαμβακερών, λινών και από σύμμεικτα υφάσματα. Κατάλληλο για αλλεργικούς και σε περίπτωση αυξημένων απαιτήσεων υγιεινής.</p> <p><b>Σημείωση:</b> Όταν επιτευχθεί η ρυθμισμένη θερμοκρασία, παραμένει αυτή καθ' όλη τη διάρκεια της διαδικασίας πλύσης σταθερή.</p> <p>Ρύθμιση προγράμματος:</p> <ul style="list-style-type: none"> <li>■ μέγ. 60 °C °C</li> <li>■ μέγ. 1200 στροφές/λεπτό</li> </ul>	6,5
 Shirts/ Blouses (Πουκάμισα)	<p>Πλύση πουκάμισων και μπλουζών από βαμβακερά, λινά, συνθετικά ή σύμμεικτα υφάσματα που δε χρειάζονται σιδέρωμα.</p> <p><b>Σημείωση:</b> Πλένετε τα πουκάμισα και τις μπλουζές από μετάξι ή ευαίσθητα υλικά στο πρόγραμμα  Delicates/Silk.</p> <p>Ρύθμιση προγράμματος:</p> <ul style="list-style-type: none"> <li>■ μέγ. 40 °C °C</li> <li>■ μέγ. 800 στροφές/λεπτό</li> </ul>	2,0
 Super Quick 15'/30' (Γρήγορο 15'/30')	<p>Πλύση ρούχων, βαμβακερών, συνθετικών και από σύμμεικτα υφάσματα. Σύντομο πρόγραμμα για ελαφρά λερωμένα μικρά ρούχα. Η διάρκεια του προγράμματος ανέρχεται περίπου στα 30 λεπτά. Εάν θέλετε να μειώσετε τη διάρκεια του προγράμματος στα 15 λεπτά, ενεργοποιήστε το Speed Perfect. Η μέγιστη ποσότητα ρούχων μειώνεται στα 2,0 kg.</p> <p>Ρύθμιση προγράμματος:</p> <ul style="list-style-type: none"> <li>■ μέγ. 30 °C °C</li> <li>■ μέγ. 1200 στροφές/λεπτό</li> </ul>	4,0
<sup>1</sup> <b>Speed Perfect</b> Ενεργοποιημένο		

## 10 Εξαρτήματα

Χρησιμοποιείτε γνήσια εξαρτήματα. Είναι προσαρμοσμένα στη δική σας συσκευή.

	Χρήση	Αριθμός παραγγελίας
Επέκταση του εύκαμπτου σωλήνα παροχής νερού	Επέκταση του εύκαμπτου σωλήνα κρύου νερού ή του εύκαμπτου σωλήνα νερού Aquastop (2,50 m).	WMZ2381
Γλώσσες συγκράτησης	Βελτιστοποίηση της ασφάλειας στήριξης της συσκευής.	WMZ2200
Ένθετο εξάρτημα υγρού απορρυπαντικού	Δοσομετρήστε το υγρό απορρυπαντικό.	00605740
Ελάσματα ολίσθησης	Διευκολύνουν το σπρώξιμο της συσκευής στη θέση τοποθέτησης.	00661827
Σετ ανύψωσης	Σετ ανύψωσης για την τοποθέτηση κάτω από τον πάγκο ή την τοποθέτηση κάτω από μια ψηλή επιφάνεια εργασίας.	WMZ20441

## 11 Ρούχα

**Σημείωση:** Περαιτέρω πληροφορίες θα βρείτε στις ψηφιακές οδηγίες χρήσης σαρώνοντας τον κωδικό QR στον πίνακα περιεχομένων ή στο [www.bosch-home.com](http://www.bosch-home.com).

### 11.1 Προετοιμασία των ρούχων

#### ΠΡΟΣΟΧΗ!

Τα αντικείμενα που παραμένουν στα ρούχα μπορούν να προξενήσουν ζημιά στα ρούχα και στον κάδο.

- ▶ Πριν τη λειτουργία απομακρύνετε όλα τα αντικείμενα από τις τσέπες των ρούχων.

- ▶ Για να προφυλάξετε τη συσκευή και τα ρούχα σας, προετοιμάστε προηγουμένως τα ρούχα.
  - Αδειάστε τις τσέπες
  - Βουρτσίστε την άμμο από όλα τα ρεβέρ και τις τσέπες
  - Κλείστε τις παπλωματοθήκες και μαξιλαροθήκες
  - Κλείστε όλα τα φερμουάρ, τα Velcro, τους γάντζους και τους κρικούς
  - Δέστε μεταξύ τους τις πάνινες ζώνες, τα κορδόνια της ποδιάς ή χρησιμοποιήστε έναν σάκκο ρούχων

- Δέστε μεταξύ τους τα μακριά κορδόνια περισφιξης και τα κορδόνια με σταθερά ακραία κομμάτια σε κουκούλες ή παντελόνια
- Αφαιρέστε τα πιαστράκια/ρολάκια των κουρτινών και τα μολύβδινα βαριδία ή χρησιμοποιήστε ένα δίχτυ πλυντηρίου
- Για μικρά κομμάτια ρούχων, όπως π.χ. παιδικές κάλτσες, χρησιμοποιήστε ένα δίχτυ πλυντηρίου
- Μερικοί σκληροί, ξηραμένοι λεκέδες μπορούν να απομακρυνθούν μετά από επανειλημμένες πλύσεις
- Πλύντε μεγάλα και μικρά ρούχα μαζί
- Μην τρίψετε τους φρέσκους λεκέδες, αλλά μουσκέψτε τους με σαπουνάδα
- Ξεδίπλωμα των ρούχων και χαλάρωσή τους ή τήρηση της περιγραφής των προγραμμάτων

## 12 Απορρυπαντικά και πρόσθετα υγρά φροντίδας

### Υποδείξεις

- Περαιτέρω πληροφορίες θα βρείτε στις ψηφιακές οδηγίες χρήσης σαρώνοντας τον κωδικό QR στον πίνακα περιεχομένων ή στο [www.bosch-home.com](http://www.bosch-home.com).
- Προσέξτε τις πληροφορίες για την Ασφάλεια → *Σελίδα 4* και την Αποφυγή υλικών ζημιών → *Σελίδα 11*.

Στοιχεία του κατασκευαστή για τη χρήση και τη δοσομέτρηση θα βρείτε πάνω στη συσκευασία.

### Υποδείξεις

- Στα υγρά απορρυπαντικά χρησιμοποιείτε μόνο αυτορρευστοποιούμενα υγρά απορρυπαντικά
- Μην αναμιγνύετε διαφορετικά υγρά απορρυπαντικά
- Μην αναμιγνύετε απορρυπαντικά και μαλακτικά
- Μη χρησιμοποιείτε παλιά και ισχυρά πηγμένα προϊόντα.
- Χρησιμοποιείτε τα μέσα βαφής με οικονομία, το αλάτι μπορεί να διαβρώσει τον ανοξειδωτο χάλυβα
- Μη χρησιμοποιείτε κανένα μέσο αποχρωματισμού (λευκαντικά) στη συσκευή

## 13 Βασικός χειρισμός

**Σημείωση:** Περαιτέρω πληροφορίες θα βρείτε στις ψηφιακές οδηγίες χρήσης σαρώνοντας τον κωδικό QR στον πίνακα περιεχομένων ή στο [www.bosch-home.com](http://www.bosch-home.com).

### 13.1 Ενεργοποίηση της συσκευής

**Προϋπόθεση:** Η συσκευή είναι σωστά τοποθετημένη και συνδεδεμένη.

→ *"Τοποθέτηση και σύνδεση", Σελίδα 13*

- ▶ Θέστε τον διακόπτη επιλογής προγράμματος σε ένα πρόγραμμα.

**Σημείωση:** Ο φωτισμός του κάδου σβήνει αυτόματα.

### 13.2 Ρύθμιση προγράμματος

1. Γυρίστε τον διακόπτη επιλογής προγράμματος και θέστε τον στο επιθυμητό πρόγραμμα.  
→ *"Προγράμματα", Σελίδα 31*

el χειρισμός

2. Σε περίπτωση που χρειάζεται, προσαρμόστε τις ρυθμίσεις του προγράμματος → Σελίδα 36.

### 13.3 Προσαρμογή των ρυθμίσεων του προγράμματος

**Προϋπόθεση:** Ένα πρόγραμμα είναι ρυθμισμένο.

→ "Ρύθμιση προγράμματος", Σελίδα 35

- ▶ Προσαρμόστε τις ρυθμίσεις προγράμματος.  
→ "Πλήκτρα", Σελίδα 30

**Σημείωση:** Οι ρυθμίσεις προγράμματος δεν αποθηκεύονται μόνιμα για το πρόγραμμα.

### 13.4 Τοποθέτηση των ρούχων

**Σημείωση:** Για την αποφυγή τσαλακώματος, προσέξτε το μέγιστο φορτίο του

→ "Προγράμματα", Σελίδα 31.

**Προϋπόθεση:** Τα ρούχα είναι προετοιμασμένα.

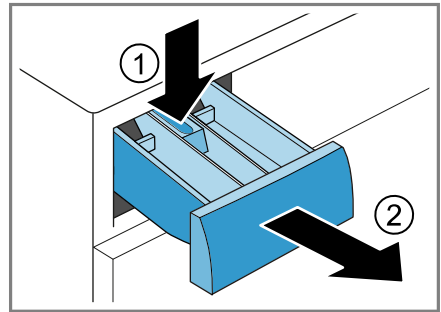
→ "Ρούχα", Σελίδα 34

1. Ανοίξτε την πόρτα.  
Βεβαιωθείτε, ότι ο κάδος είναι άδειος.
2. Βάλτε τα ρούχα στον κάδο.
3. Κλείστε την πόρτα.  
Βεβαιωθείτε, ότι κανένα ρούχο δεν είναι μαγκωμένο στην πόρτα.

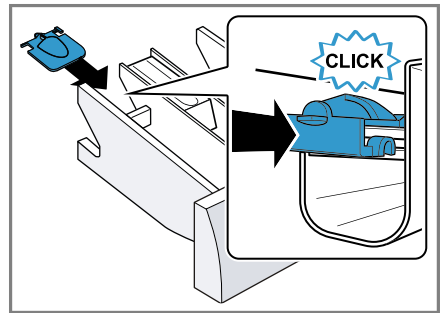
### 13.5 Τοποθέτηση μεζούρας για υγρό απορρυπαντικό

Όταν παραγγείτε τη μεζούρα ως εξάρτημα, πρέπει να τοποθετήσετε τη μεζούρα.

1. Τραβήξτε έξω τη θήκη του απορρυπαντικού.
2. Πιέστε κάτω το ένθετο και αφαιρέστε τη θήκη του απορρυπαντικού.



3. Τοποθετήστε τη μεζούρα.

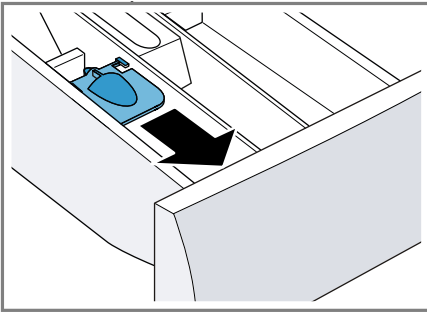


4. Τοποθετήστε τη θήκη του απορρυπαντικού.

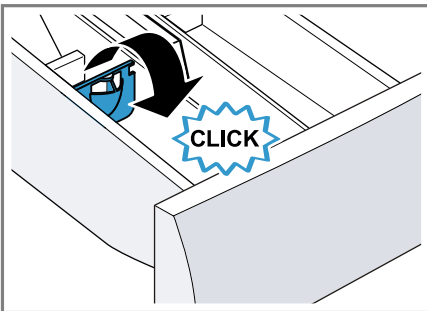
### 13.6 Χρήση μεζούρας για υγρό απορρυπαντικό

Για τη δοσομέτρηση του υγρού απορρυπαντικού, μπορείτε μέσα στη θήκη του απορρυπαντικού να χρησιμοποιήσετε μια μεζούρα.

1. Τραβήξτε έξω τη θήκη του απορρυπαντικού.
2. Σπρώξτε τη μεζούρα προς τα εμπρός.



3. Κατεβάστε τη μεζούρα και ασφαλίστε την.



4. Σπρώξτε μέσα τη θήκη του απορρυπαντικού.

### 13.7 Πλήρωση απορρυπαντικού και πρόσθετου υγρού φροντίδας

#### Υποδείξεις

- Μη χρησιμοποιείτε τη μεζούρα σε περίπτωση κολλοειδούς απορρυπαντικού και σκόνης πλύσης και στα προγράμματα με πρόπλυση ή με επιλεγμένο χρόνο "Έτοιμο σε".
  - Προσέξτε τις υποδείξεις για τα απορρυπαντικά και υλικά φροντίδας → Σελίδα 35.
1. Τραβήξτε έξω τη θήκη του απορρυπαντικού.
  2. Πληρώστε το απορρυπαντικό. → "Θήκη απορρυπαντικού", Σελίδα 26
  3. Σε περίπτωση που χρειάζεται πληρώστε το απορρυπαντικό.
  4. Σπρώξτε μέσα τη θήκη του απορρυπαντικού.

### 13.8 Εκκίνηση του προγράμματος

**Σημείωση:** Όταν θέλετε να αλλάξετε τον χρόνο μέχρι το τέλος του προγράμματος, ρυθμίστε πρώτα τον χρόνο "Έτοιμο σε".




- ▶ Πατήστε το **Start/Reload** .
- ✓ Ο κάδος περιστρέφεται και πραγματοποιείται μια αναγνώριση φορτίου, η οποία μπορεί να διαρκέσει μέχρι 2 λεπτά και μετά εισέρχεται το νερό.
- ✓ Στην οθόνη ενδείξεων εμφανίζεται είτε η διάρκεια του προγράμματος ή ο χρόνος "Έτοιμο σε".
- ✓ Η οθόνη ενδείξεων μετά το τέλος προγράμματος δείχνει: **End**.

## 13.9 Αλλαγή ενεργοποιημένου χρόνου "Έτοιμο σε"

Όταν έχετε ρυθμίσει και ενεργοποιήσει τον χρόνο "Έτοιμο σε" για μια καθυστερημένη έναρξη του προγράμματος, μπορείτε να αλλάξετε τον χρόνο "Έτοιμο σε" ξανά, προτού ξεκινήσει το πρόγραμμα.

### Προϋποθέσεις

- Το πρόγραμμα είναι ρυθμισμένο.  
→ "Ρύθμιση προγράμματος", Σελίδα 35
- Ο χρόνος "Έτοιμο σε" είναι ρυθμισμένος και ενεργοποιημένος.  
→ "Πλήκτρα", Σελίδα 30

1. Πατήστε το **Start/Reload** .  
Ο ενεργοποιημένος χρόνος "Έτοιμο σε" κάνει παύση.
2. Πατήστε το **Finished in** , μέχρι η οθόνη ενδείξεων να δείχνει τον επιθυμητό χρόνο "Έτοιμο σε".
3. Πατήστε το **Start/Reload** .  
Ο αλλαγμένος χρόνος "Έτοιμο σε" είναι ενεργοποιημένος.

## 13.10 Μούλιασμα των ρούχων


**Σημείωση:** Δεν είναι απαραίτητο πρόσθετο απορρυπαντικό. Το νερό πλύσης χρησιμοποιείται στη συνέχεια για την πλύση.


1. Ξεκινήστε το πρόγραμμα.
2. Για να σταματήσετε προσωρινά το πρόγραμμα, πατήστε μετά από περίπου 10 λεπτά **Start/Reload** .
3. Για να συνεχίσετε το πρόγραμμα, μετά τον επιθυμητό χρόνο μουλιάσματος πατήστε το **Start/Reload** .


## 13.11 Συμπλήρωση ρούχων

1. Πατήστε το **Start/Reload** .




Η συσκευή κάνει παύση.

**Σημείωση:** Όταν εμφανίζεται το , δεν είναι δυνατή η συμπλήρωση ρούχων.

Όταν σβήσει το , είναι δυνατή η συμπλήρωση ρούχων.

2. Ανοίξτε την πόρτα της συσκευής.
3. Συμπληρώστε ή αφαιρέστε τα ρούχα.
4. Κλείστε την πόρτα της συσκευής.
5. Πατήστε το **Start/Reload** .



## 13.12 Διακοπή του προγράμματος

1. Πατήστε το **Start/Reload** .
2. Ανοίξτε την πόρτα της συσκευής.  
Σε περίπτωση υψηλής θερμοκρασίας και υψηλής στάθμης νερού παραμένει η πόρτα κλειδωμένη για λόγους ασφαλείας.
  - Σε περίπτωση υψηλής θερμοκρασίας ξεκινήστε το πρόγραμμα **Rinse** .
  - Σε περίπτωση υψηλής στάθμης νερού ξεκινήστε το πρόγραμμα **Spin**  ή επιλέξτε ένα κατάλληλο πρόγραμμα για την απάντηση.  
→ "Προγράμματα", Σελίδα 31
3. Αφαιρέστε τα ρούχα → Σελίδα 39.

## 13.13 Συνέχιση του προγράμματος σε περίπτωση διακοπής ξεβγάλματος

### Προϋποθέσεις

- Το σταμάτημα ξεβγάλματος είναι ενεργοποιημένο.  
→ "Πλήκτρα", Σελίδα 30
- Η τελευταία διαδικασία ξεβγάλματος του ρυθμισμένου προγράμματος έχει ολοκληρωθεί και τα ρούχα βρίσκονται στο νερό ξεβγάλματος.

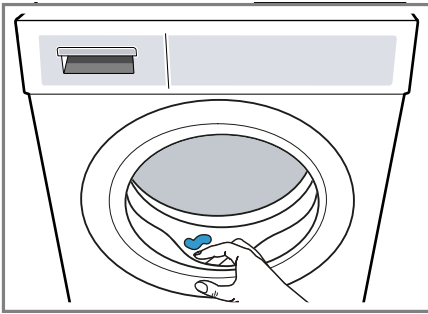
1. Ρυθμίστε το πρόγραμμα **Spin**  ή ένα πρόγραμμα για την άντληση.  
→ "Προγράμματα", Σελίδα 31
2. Πατήστε **Start/Reload** .

### 13.14 Αφαίρεση ρούχων

1. Ανοίξτε την πόρτα της συσκευής.
2. Αφαιρέστε τα ρούχα.

### 13.15 Απενεργοποίηση της συσκευής

1. Θέστε τον διακόπτη επιλογής προγράμματος στο **Off**.
2. Σκουπίστε στεγνά το λαστιχένιο κολάρο και απομακρύνετε τα ξένα σώματα.





3. Αφήστε την πόρτα της συσκευής και τη θήκη του απορρυπαντικού ανοιχτή, για να στεγνώσει το υπόλοιπο νερό.

## 14 Ασφάλεια παιδιών

Ασφαλίστε τη συσκευή σας από έναν αθέλητο χειρισμό στα στοιχεία χειρισμού.



### 14.1 Ενεργοποίηση της ασφάλειας παιδιών

- ▶ Πατήστε και τα δύο πλήκτρα  **3 sec.** για περίπου 3 δευτερόλεπτα.
- ✓ Η οθόνη ενδείξεων δείχνει .

- ✓ Τα στοιχεία χειρισμού είναι κλειδωμένα.
- ✓ Η ασφάλεια παιδιών παραμένει ενεργοποιημένη ακόμη και μετά την απενεργοποίηση της συσκευής καθώς και σε περίπτωση διακοπής ρεύματος.

### 14.2 Απενεργοποίηση της ασφάλειας παιδιών

**Προϋπόθεση:** Για να απενεργοποιήσετε την ασφάλεια παιδιών, πρέπει η συσκευή να είναι ενεργοποιημένη.

- ▶ Πατήστε τα δύο πλήκτρα  **3 sec.** περίπου για 3 δευτερόλεπτα.
- ✓ Στην οθόνη ενδείξεων σβήνει .

## 15 Βασικές ρυθμίσεις

Μπορείτε να προσαρμόσετε τις βασικές ρυθμίσεις της συσκευής σας στις προσωπικές σας ανάγκες.

### 15.1 Επισκόπηση των βασικών ρυθμίσεων





Βασική ρύθμιση	Θέση προγράμματος	Τιμή	Περιγραφή
Σήμα λήξης	2	0 (Off) 1 (αθόρυβα) 2 (μέτρια) 3 (δυνατά) 4 (πολύ δυνατά)	Ρύθμιση της έντασης του σήματος μετά το τέλος του προγράμματος.
Σήμα πλήκτρων	3	0 (Off) 1 (αθόρυβα) 2 (μέτρια) 3 (δυνατά) 4 (πολύ δυνατά)	Ρύθμιση της έντασης του σήματος κατά την επιλογή των πλήκτρων.
Μετρητής προγράμματος	6	42 <sup>1</sup>	Ένδειξη του αριθμού των τερματισμένων προγραμμάτων.
<sup>1</sup> Παράδειγμα			



## 15.2 Αλλαγή των βασικών ρυθμίσεων

1. Ρυθμίστε τον διακόπτη επιλογής προγράμματος στη θέση 1.



2. Πατήστε **Start/Reload**  και συγχρόνως ρυθμίστε τον διακόπτη επιλογής προγράμματος στη θέση 2.
- ✓ Η οθόνη ενδείξεων δείχνει την τρέχουσα τιμή.
3. Ρυθμίστε τον διακόπτη επιλογής προγράμματος στη επιθυμητή θέση.  
→ "Επισκόπηση των βασικών ρυθμίσεων", Σελίδα 40
4. Για να αλλάξετε την τιμή, πατήστε το **Finished in** .
5. Για να αποθηκεύσετε την αλλαγή, απενεργοποιήστε τη συσκευή.

## 16 Καθαρισμός και φροντίδα

Για να παραμένει η συσκευή σας για μεγάλο χρονικό διάστημα λειτουργική, καθαρίζετε και φροντίζετε την προσεκτικά.


**Σημείωση:** Περαιτέρω πληροφορίες θα βρείτε στις ψηφιακές οδηγίες χρήσης σαρώνοντας τον κωδικό QR στον πίνακα περιεχομένων ή στο [www.bosch-home.com](http://www.bosch-home.com).

## 16.1 Καθαρισμός του κάδου

### ΠΡΟΣΟΧΗ

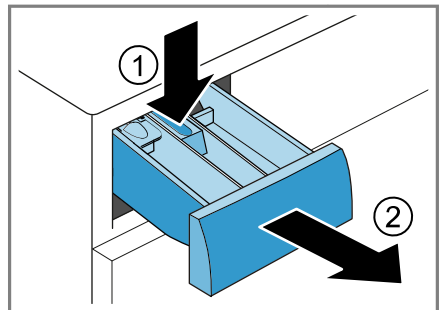
#### Κίνδυνος τραυματισμού!

Η συνεχής πλύση με χαμηλές θερμοκρασίες και χωρίς αερισμό της συσκευής, μπορεί να προκαλέσει ζημιά στον κάδο και να οδηγήσει σε τραυματισμούς.

- ▶ Εκτελείτε τακτικά ένα πρόγραμμα για τον καθαρισμό του κάδου ή πλένετε με θερμοκρασίες από τουλάχιστον 60 °C.
- ▶ Αφήνετε τη συσκευή μετά από κάθε λειτουργία να στεγνώνει, με ανοιχτή την πόρτα και το συρτάρι του απορρυπαντικού.
- ▶ Εκτελέστε το πρόγραμμα **Cottons 60°**  χωρίς ρούχα με σκόνη πλήρους απορρυπαντικού.

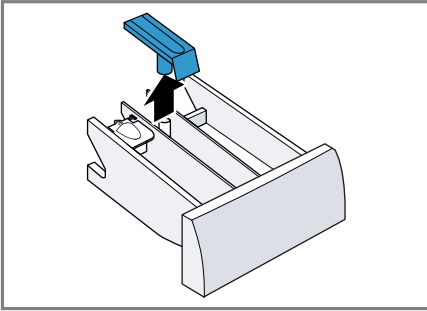
## 16.2 Καθαρισμός της θήκης του απορρυπαντικού

1. Τραβήξτε έξω τη θήκη του απορρυπαντικού.
2. Πιέστε κάτω το ένθετο και αφαιρέστε τη θήκη του απορρυπαντικού.

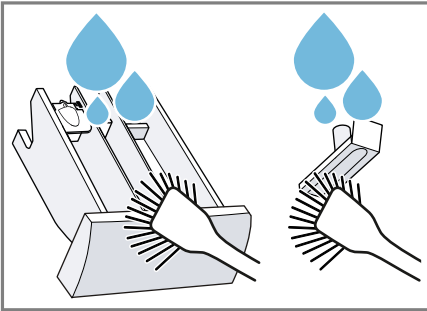


## el Καθαρισμός και φροντίδα

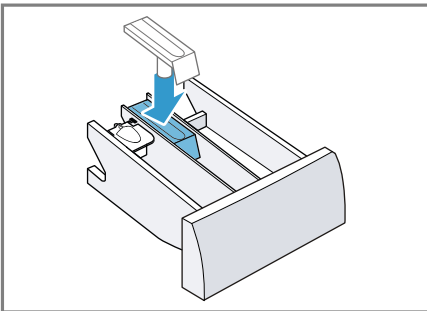
3. Τραβήξτε έξω το ένθετο από κάτω προς τα πάνω.



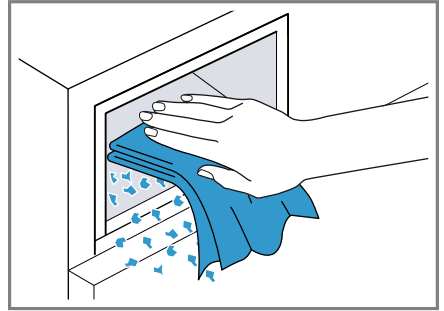
4. Καθαρίστε τη θήκη του απορρυπαντικού και το ένθετο με νερό και μια βούρτσα και στεγνώστε τα.



5. Τοποθετήστε το ένθετο και ασφαλίστε το.



6. Καθαρίστε το άνοιγμα για τη θήκη του απορρυπαντικού.



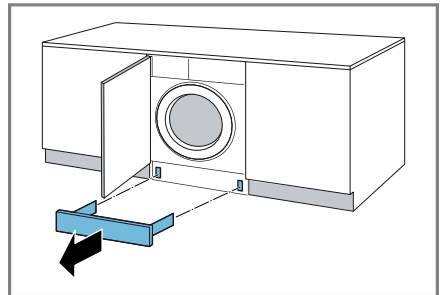
7. Σπρώξτε μέσα τη θήκη του απορρυπαντικού.

## 16.3 Καθαρισμός της αντλίας απόνερων

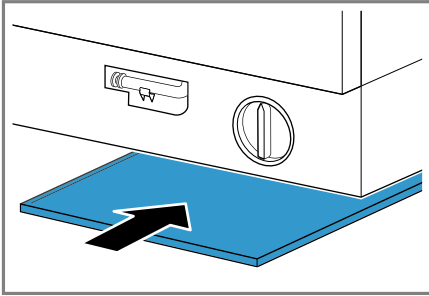
Καθαρίστε την αντλία απόνερων σε περίπτωση βλάβης, π.χ. σε περίπτωση φραγής ή θορύβου.

### Άδειασμα της αντλίας απόνερων

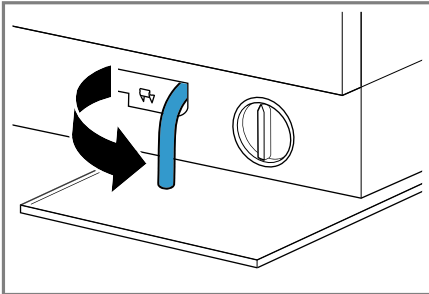
1. Κλείστε τη βάνα παροχής νερού.
2. Απενεργοποιήστε τη συσκευή.
3. Αποσυνδέστε το φις της συσκευής από το δίκτυο του ρεύματος.
4. Αφαιρέστε τη λωρίδα κάλυψης της βάσης.



5. Σπρώξτε ένα επαρκώς μεγάλο δοχείο κάτω από το άνοιγμα.

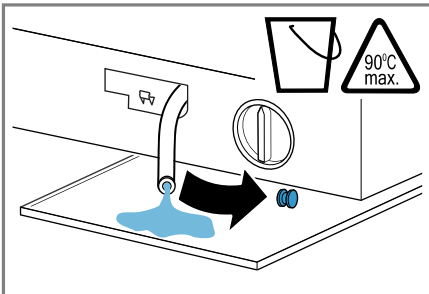


6. Αφαιρέστε τον εύκαμπτο σωλήνα αποχέτευσης από το στήριγμα.

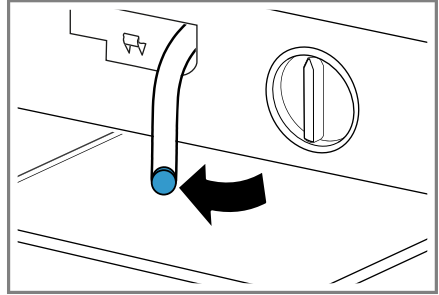


7. **⚠ ΠΡΟΣΟΧΗ - Κίνδυνος ζεματίσματος!** Τα απόνερα κατά την πλύση με υψηλές θερμοκρασίες είναι καυτά.  
▶ Μη βάζετε τα χέρια σας στα καυτά απόνερα.

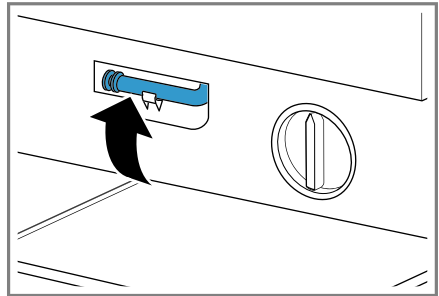
Για να αφήσετε τα απόνερα να χυθούν στο δοχείο, αφαιρέστε το πώμα φραγής.



8. Πιέστε πάνω το πώμα φραγής.



9. Στερεώστε τον εύκαμπτο σωλήνα αποχέτευσης στο στήριγμα.

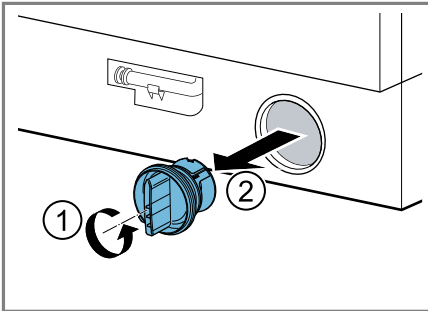


### Καθαρισμός της αντλίας απόνερων

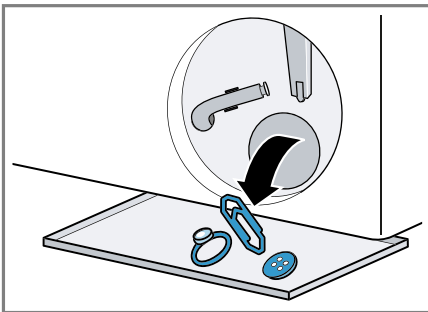
**Προϋπόθεση:** Η αντλία απόνερων είναι άδεια.

## eI Καθαρισμός και φροντίδα

1. Επειδή μπορεί να υπάρχει ακόμα υπόλοιπο νερό στην αντλία απόπνευρων, ξεβιδώστε προσεκτικά το καπάκι της αντλίας.
  - Το στοιχείο του φίλτρου μπορεί να κολλήσει στο περίβλημα της αντλίας λόγω χοντλής ρύπανσης. Απομακρύνετε τη ρύπανση και αφαιρέστε το στοιχείο του φίλτρου.

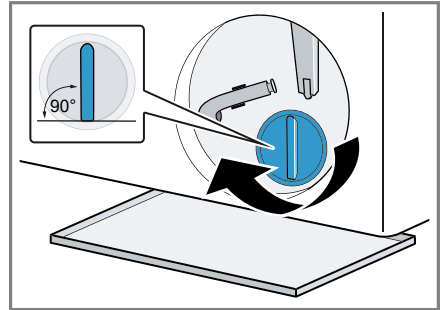


2. Καθαρίστε τον εσωτερικό χώρο, το σπείρωμα του καπακιού της αντλίας και το περίβλημα της αντλίας.



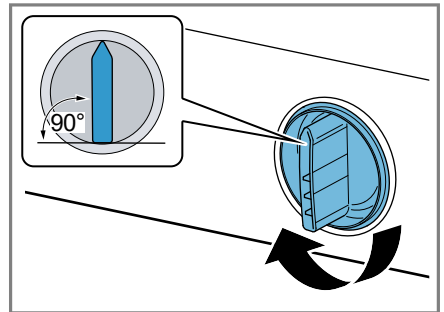
3. Βεβαιωθείτε, ότι η φτερωτή της αντλίας απόπνευρων μπορεί να περιστραφεί.

4. Τοποθετήστε το καπάκι της αντλίας και βιδώστε το μέχρι τέρμα.



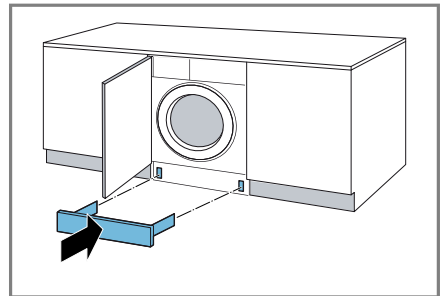
Η λαβή του καπακιού της αντλίας πρέπει να είναι κάθετη.

5. Τοποθετήστε το καπάκι της αντλίας και βιδώστε το μέχρι τέρμα.




Η λαβή του καπακιού της αντλίας πρέπει να είναι κάθετη.

6. Συναρμολογήστε τη λωρίδα κάλυψης της βάσης.



## Πριν την επόμενη πλύση

Για να εμποδίσετε να χυθεί κατά το επόμενο πλύσιμο αχρησιμοποίητο απορρυπαντικό στην αποχέτευση, εκτελέστε το πρόγραμμα **Drain** , αφού πρώτα έχετε αδειάσει την αντλία απόνερων.

1. Ανοίξτε τη βάνα παροχής νερού.
2. Βάλτε το φιλτράκι στην πρίζα.
3. Ενεργοποιήστε τη συσκευή.
4. Προσθέστε ένα λίτρο νερό στον θάλαμο II.
5. Επιλέξτε ένα κατάλληλο πρόγραμμα για την απάντληση.  
→ "Προγράμματα", Σελίδα 31

## 17 Αποκατάσταση βλαβών

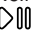
Τις μικρότερες βλάβες στη συσκευή σας μπορείτε να τις αποκαταστήσετε οι ίδιοι. Χρησιμοποιήστε τις πληροφορίες για την αποκατάσταση βλαβών, προτού έρθετε σε επαφή με την υπηρεσία εξυπηρέτησης πελατών. Έτσι αποφεύγετε άσκοπα έξοδα.


### ΠΡΟΕΙΔΟΠΟΙΗΣΗ






#### Κίνδυνος ηλεκτροπληξίας!

Οι ακατάλληλες επισκευές είναι επικίνδυνες.


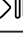







- ▶ Μόνο εκπαιδευμένο γι' αυτό, ειδικευμένο προσωπικό επιτρέπεται να πραγματοποιήσει επισκευές στη συσκευή.
- ▶ Μόνο γνήσια ανταλλακτικά επιτρέπεται να χρησιμοποιηθούν για την επισκευή της συσκευής.
- ▶ Εάν το καλώδιο σύνδεσης στο δίκτυο του ρεύματος αυτής της συσκευής υποστεί ζημιά, πρέπει να αντικατασταθεί από τον κατασκευαστή ή την υπηρεσία εξυπηρέτησης πελατών του ή από ένα αντίστοιχα ειδικευμένο άτομο, για την αποφυγή επικινδύνων καταστάσεων.




Βλάβη	Αιτίες και αντιμετώπιση προβλημάτων
<p>Η οθόνη ενδείξεων είναι σβηστή και το <b>Start/Reload</b>  αναβοσβήνει.</p>	<p>Η λειτουργία εξοικονόμησης ενέργειας είναι ενεργοποιημένη.</p> <ul style="list-style-type: none"> <li>▶ Πατήστε ένα οποιοδήποτε πλήκτρο.</li> <li>✓ Η οθόνη ενδείξεων ανάβει ξανά.</li> </ul>
"E:36 / -10"	<p>Ο σωλήνας αποχέτευσης ή ο εύκαμπτος σωλήνας αποχέτευσης του νερού είναι φραγμένος.</p> <ul style="list-style-type: none"> <li>▶ Καθαρίστε τον σωλήνα αποχέτευσης και τον εύκαμπτο σωλήνα αποχέτευσης του νερού.</li> </ul>
	<p>Ο σωλήνας αποχέτευσης ή ο εύκαμπτος σωλήνας εκροής νερού είναι τσακισμένος ή μαγκωμένος.</p> <ul style="list-style-type: none"> <li>▶ Βεβαιωθείτε, ότι σωλήνας αποχέτευσης και ο εύκαμπτος σωλήνας αποχέτευσης του νερού δεν είναι τσακισμένος ή μαγκωμένος.</li> </ul>
	<p>Η αντλία των απόνερων είναι φραγμένη.</p> <ul style="list-style-type: none"> <li>▶ → "Καθαρισμός της αντλίας απόνερων", Σελίδα 42</li> </ul>
	<p>Ο εύκαμπτος σωλήνας αποχέτευσης του νερού έχει συνδεθεί πολύ ψηλά.</p> <ul style="list-style-type: none"> <li>▶ Τοποθετήστε τον εύκαμπτο σωλήνα αποχέτευσης του νερού το πολύ στο 1 μέτρο.</li> </ul>
	<p>Η δόση του απορρυπαντικού είναι πολύ μεγάλη.</p>

<b>Βλάβη</b>	<b>Αιτίες και αντιμετώπιση προβλημάτων</b>
"E:36 / -10"	<ul style="list-style-type: none"> <li>▶ Άμεσο μέτρο: Αναμείξτε μια κουταλιά της σούπας μαλακτικό με 0,5 λίτρα νερό και βάλτε το μείγμα στον αριστερό θάλαμο (όχι στα ρούχα εξωτερικής χρήσης, στα αθλητικά ρούχα και στα υφάσματα με πούπουλα).</li> <li>▶ Στην επόμενη διαδικασία πλύσης με το ίδιο φορτίο μειώστε την ποσότητα απορρυπαντικού.</li> </ul> <p>Μη επιτρεπόμενη επέκταση συναρμολογημένη στον εύκαμπτο σωλήνα εκροής νερού.</p> <ul style="list-style-type: none"> <li>▶ Αφαιρέστε μη επιτρεπόμενες επεκτάσεις στον εύκαμπτο σωλήνα εκροής νερού. → <i>"Σύνδεση της συσκευής", Σελίδα 22</i></li> </ul> <p>Το καπάκι της αντλίας δεν είναι εντελώς βιδωμένο.</p> <ul style="list-style-type: none"> <li>▶ Βεβαιωθείτε, ότι το καπάκι της αντλίας είναι βιδωμένο μέχρι τέρμα στη συσκευή. Η λαβή του καπακιού της αντλίας πρέπει να είναι κάθετη. → <i>"Καθαρισμός της αντλίας απόνερων", Σελίδα 43</i></li> </ul>
"E:36 / -25 / -26"	<p>Η αντλία των απόνερων είναι φραγμένη.</p> <ul style="list-style-type: none"> <li>▶ → <i>"Καθαρισμός της αντλίας απόνερων", Σελίδα 42</i></li> </ul>
"E:60 / -2B"	<p>Το σύστημα ελέγχου ζυγοστάθμισης διέκοψε το στύψιμο λόγω ανομοιόμορφης κατανομής των ρούχων.</p> <ul style="list-style-type: none"> <li>▶ Μοιράστε τα ρούχα στον κάδο εκ νέου.</li> </ul> <p><b>Σημείωση:</b> Βάλτε κατά το δυνατό μεγάλα και μικρά κομμάτια ρούχων μαζί στον κάδο. Τα κομμάτια ρούχων διαφορετικού μεγέθους κατανέμονται καλύτερα στο στύψιμο.</p>
"E:30 / -10" και/ή 	<p>Η πίεση του νερού είναι χαμηλή. Η αποκατάσταση δεν είναι δυνατή.</p> <p>Το φίλτρο στην παροχή νερού είναι φραγμένο.</p> <ul style="list-style-type: none"> <li>▶ Καθαρίστε το φίλτρο στην παροχή νερού.</li> </ul> <p>Η βάνα παροχής νερού είναι κλειστή.</p> <ul style="list-style-type: none"> <li>▶ Ανοίξτε τη βάνα παροχής νερού.</li> </ul> <p>Ο εύκαμπτος σωλήνας του νερού είναι τσακισμένος ή μαγκωμένος.</p> <ul style="list-style-type: none"> <li>▶ Βεβαιωθείτε, ότι ο εύκαμπτος σωλήνας του νερού δεν είναι τσακισμένος ή μαγκωμένος.</li> </ul> <p>Σύστημα μέτρησης στάθμης νερού.</p> <p><b>Σημείωση:</b> Με το μήνυμα σφάλματος ξεκινά η συσκευή τη διαδικασία απάντλησης.</p> <ol style="list-style-type: none"> <li>1. Περιμένετε πρώτα περίπου 5 λεπτά, μέχρι να τερματιστεί η διαδικασία απάντλησης.</li> </ol>

Βλάβη	Αιτίες και αντιμετώπιση προβλημάτων
"E:30 / -10" και/ή 	<ol style="list-style-type: none"> <li>2. Για την επαναφορά του μηνύματος σφάλματος, απενεργοποιήστε τη συσκευή.</li> <li>3. Ενεργοποιήστε ξανά τη συσκευή.</li> <li>4. Εάν εμφανιστεί ξανά το μήνυμα σφάλματος, καλέστε την υπηρεσία εξυπηρέτησης πελατών. → "Υπηρεσία εξυπηρέτησης πελατών", Σελίδα 58</li> </ol>
"E:35 / -10"	<p>Υπάρχει νερό στη λεκάνη του πυθμένα.</p> <ul style="list-style-type: none"> <li>▶ Κλείστε τη βάνα παροχής νερού.</li> <li>▶ Καλέστε την υπηρεσία τεχνικής εξυπηρέτησης πελατών. → "Υπηρεσία εξυπηρέτησης πελατών", Σελίδα 58</li> </ul> <p>Η συσκευή δεν είναι στεγανή.</p> <ul style="list-style-type: none"> <li>▶ Κλείστε τη βάνα παροχής νερού.</li> <li>▶ Καλέστε την υπηρεσία τεχνικής εξυπηρέτησης πελατών. → "Υπηρεσία εξυπηρέτησης πελατών", Σελίδα 58</li> </ul>
 ανάβει.	<p>Η θερμοκρασία είναι πολύ υψηλή.</p> <ul style="list-style-type: none"> <li>▶ Περιμένετε μέχρι να πέσει η θερμοκρασία.</li> <li>▶ → "Διακοπή του προγράμματος", Σελίδα 38</li> </ul> <p>Η στάθμη του νερού είναι πολύ υψηλή.</p> <ul style="list-style-type: none"> <li>▶ Επιλέξτε ένα κατάλληλο πρόγραμμα για την απάντληση. → "Προγράμματα", Σελίδα 31</li> </ul>
 αναβοσβήνει.	<p>Η πόρτα δεν είναι κλειστή.</p> <ol style="list-style-type: none"> <li>1. Κλείστε την πόρτα.</li> <li>2. Για το ξεκίνημα του προγράμματος πατήστε <b>Start/Reload</b> .</li> </ol> <p>Ρούχα έχουν μαγκωθεί στην πόρτα.</p> <ol style="list-style-type: none"> <li>1. Ανοίξτε την πόρτα ξανά.</li> <li>2. Απομακρύνετε τα μαγκωμένα ρούχα.</li> <li>3. Κλείστε την πόρτα.</li> <li>4. Για το ξεκίνημα του προγράμματος πατήστε <b>Start/Reload</b> .</li> </ol>
Όλοι οι άλλοι κωδικοί σφάλματος.	<p>Λειτουργική βλάβη</p> <ul style="list-style-type: none"> <li>▶ Καλέστε την υπηρεσία εξυπηρέτησης πελατών. → "Υπηρεσία εξυπηρέτησης πελατών", Σελίδα 58</li> </ul>
"E:30/-20"	<p>Μαγνητική βαλβίδα ελαττωματική.</p> <ul style="list-style-type: none"> <li>▶ Καλέστε την υπηρεσία τεχνικής εξυπηρέτησης πελατών. → "Υπηρεσία εξυπηρέτησης πελατών", Σελίδα 58</li> </ul>





<b>Βλάβη</b>	<b>Αιτίες και αντιμετώπιση προβλημάτων</b>
"E:30/-20"	<p>Η δόση του απορρυπαντικού είναι πολύ μεγάλη.</p> <ul style="list-style-type: none"> <li>▶ Στην επόμενη διαδικασία πλύσης με το ίδιο φορτίο μειώστε την ποσότητα απορρυπαντικού.</li> </ul>
Η συσκευή δε λειτουργεί.	<p>Πλήρωση πρόσθετου νερού.</p> <ul style="list-style-type: none"> <li>▶ Μην προσθέσετε κατά τη διάρκεια της λειτουργίας πρόσθετο νερό στη συσκευή.</li> </ul> <p>Το φινις του καλωδίου σύνδεσης στο δίκτυο του ρεύματος δεν είναι συνδεδεμένο.</p> <ul style="list-style-type: none"> <li>▶ Συνδέστε τη συσκευή στο δίκτυο του ρεύματος.</li> </ul> <p>Η ασφάλεια στο κιβώτιο ασφαλειών έπεσε.</p> <ul style="list-style-type: none"> <li>▶ Ελέγξτε την ασφάλεια στο κιβώτιο των ασφαλειών.</li> </ul> <p>Η παροχή ρεύματος έχει διακοπεί.</p> <ul style="list-style-type: none"> <li>▶ Ελέγξτε, εάν λειτουργεί ο φωτισμός χώρου ή οι άλλες συσκευές στον χώρο.</li> </ul>
Το πρόγραμμα δεν ξεκινά.	<p><b>Start/Reload</b> ▷ δεν πατήθηκε.</p> <ul style="list-style-type: none"> <li>▶ Πατήστε <b>Start/Reload</b> ▷.</li> </ul> <p>Η πόρτα δεν είναι κλειστή.</p> <ol style="list-style-type: none"> <li>1. Κλείστε την πόρτα.</li> <li>2. Για το ξεκίνημα του προγράμματος πατήστε <b>Start/Reload</b> ▷.</li> </ol> <p>Η ασφάλεια παιδιών είναι ενεργοποιημένη.</p> <ul style="list-style-type: none"> <li>▶ → "Απενεργοποίηση της ασφάλειας παιδιών", Σελίδα 39</li> </ul> <p><b>Finished in</b> ☹ ενεργοποιήθηκε.</p> <ul style="list-style-type: none"> <li>▶ Ελέγξτε, εάν <b>Finished in</b> ☹ είναι ενεργοποιημένο. → "Πλήκτρα", Σελίδα 30</li> </ul> <p>Ρούχα έχουν μαγκωθεί στην πόρτα.</p> <ol style="list-style-type: none"> <li>1. Ανοίξτε την πόρτα ξανά.</li> <li>2. Απομακρύνετε τα μαγκωμένα ρούχα.</li> <li>3. Κλείστε την πόρτα.</li> <li>4. Για το ξεκίνημα του προγράμματος πατήστε <b>Start/Reload</b> ▷.</li> </ol>
Η πόρτα δεν μπορεί να ανοίξει.	<p>— — — ενεργοποιήθηκε.</p> <ul style="list-style-type: none"> <li>▶ Συνεχίστε με το πρόγραμμα, επιλέγοντας <b>Spin</b> ☹ ή <b>Drain</b> ☹ και πατώντας <b>Start/Reload</b> ▷.</li> <li>→ "Συνεχίση του προγράμματος σε περίπτωση διακοπής ξεβγάλματος", Σελίδα 38</li> </ul> <p>Η θερμοκρασία είναι πολύ υψηλή.</p> <ul style="list-style-type: none"> <li>▶ Περιμένετε μέχρι να πέσει η θερμοκρασία.</li> <li>▶ → "Διακοπή του προγράμματος", Σελίδα 38</li> </ul>



Βλάβη	Αιτίες και αντιμετώπιση προβλημάτων
<p>Η πόρτα δεν μπορεί να ανοίξει.</p>	<p>Η στάθμη του νερού είναι πολύ υψηλή.</p> <ul style="list-style-type: none"> <li>▶ Επιλέξτε ένα κατάλληλο πρόγραμμα για την απάντηση. → "Προγράμματα", Σελίδα 31</li> </ul> <hr/> <p>Διακοπή ρεύματος.</p> <ul style="list-style-type: none"> <li>▶ Ανοίξτε την πόρτα με τη διάταξη απασφάλισης ανάγκης. → "Διάταξη απασφάλισης ανάγκης", Σελίδα 56</li> </ul>
<p>Το νερό πλήσης δεν αντλείται.</p>	<p>Ο σωλήνας αποχέτευσης ή ο εύκαμπτος σωλήνας αποχέτευσης του νερού είναι φραγμένος.</p> <ul style="list-style-type: none"> <li>▶ Καθαρίστε τον σωλήνα αποχέτευσης και τον εύκαμπτο σωλήνα αποχέτευσης του νερού.</li> </ul> <hr/> <p>Ο σωλήνας αποχέτευσης ή ο εύκαμπτος σωλήνας εκροής νερού είναι τσακισμένος ή μαγκωμένος.</p> <ul style="list-style-type: none"> <li>▶ Βεβαιωθείτε, ότι σωλήνας αποχέτευσης και ο εύκαμπτος σωλήνας αποχέτευσης του νερού δεν είναι τσακισμένος ή μαγκωμένος.</li> </ul>
	<p>Η αντλία των απόνερων είναι φραγμένη.</p> <ul style="list-style-type: none"> <li>▶ → "Καθαρισμός της αντλίας απόνερων", Σελίδα 42</li> </ul> <hr/> <p>– – ενεργοποιήθηκε.</p> <ul style="list-style-type: none"> <li>▶ Συνεχίστε με το πρόγραμμα, επιλέγοντας <b>Spin</b>  ή <b>Drain</b>  και πατώντας <b>Start/Reload</b> .</li> <li>→ "Συνέχιση του προγράμματος σε περίπτωση διακοπής ξεβγάλματος", Σελίδα 38</li> </ul>
	<p>Ο εύκαμπτος σωλήνας αποχέτευσης του νερού έχει συνδεθεί πολύ ψηλά.</p> <ul style="list-style-type: none"> <li>▶ Τοποθετήστε τον εύκαμπτο σωλήνα αποχέτευσης του νερού το πολύ στο 1 μέτρο.</li> </ul>
	<p>Η δόση του απορρυπαντικού είναι πολύ μεγάλη.</p> <ul style="list-style-type: none"> <li>▶ Άμεσο μέτρο: Αναμείξτε μια κουταλιά της σούπας μαλακτικό με 0,5 λίτρα νερό και βάλτε το μείγμα στον αριστερό θάλαμο (όχι στα ρούχα εξωτερικής χρήσης, στα αθλητικά ρούχα και στα υφάσματα με πούπουλα).</li> <li>▶ Στην επόμενη διαδικασία πλύσης με το ίδιο φορτίο μειώστε την ποσότητα απορρυπαντικού.</li> </ul>
	<p>Μη επιτρεπόμενη επέκταση συναρμολογημένη στον εύκαμπτο σωλήνα εκροής νερού.</p> <ul style="list-style-type: none"> <li>▶ Αφαιρέστε μη επιτρεπόμενες επεκτάσεις στον εύκαμπτο σωλήνα εκροής νερού. → "Σύνδεση της συσκευής", Σελίδα 22</li> </ul>
	<p>Το καπάκι της αντλίας δεν είναι εντελώς βιδωμένο.</p>

<b>Βλάβη</b>	<b>Αιτίες και αντιμετώπιση προβλημάτων</b>
Το νερό πλήσης δεν αντλείται.	<ul style="list-style-type: none"> <li>▶ Βεβαιωθείτε, ότι το καπάκι της αντλίας είναι βιδωμένο μέχρι τέρμα στη συσκευή. Η λαβή του καπακιού της αντλίας πρέπει να είναι κάθετη. → "Καθαρισμός της αντλίας απόνερων", Σελίδα 43</li> </ul>
Δεν εισέρχεται νερό. Το απορρυπαντικό δεν εισέρχεται στον κάδο.	<p><b>Start/Reload</b> ▷<b>00</b> δεν πατήθηκε.</p> <ul style="list-style-type: none"> <li>▶ Πατήστε <b>Start/Reload</b> ▷<b>00</b>.</li> </ul> <p>Το φίλτρο στην παροχή νερού είναι φραγμένο.</p> <ul style="list-style-type: none"> <li>▶ Καθαρίστε το φίλτρο στην παροχή νερού.</li> </ul> <p>Η βάνα παροχής νερού είναι κλειστή.</p> <ul style="list-style-type: none"> <li>▶ Ανοίξτε τη βάνα παροχής νερού.</li> </ul> <p>Ο εύκαμπτος σωλήνας του νερού είναι τσακισμένος ή μαγκωμένος.</p> <ul style="list-style-type: none"> <li>▶ Βεβαιωθείτε, ότι ο εύκαμπτος σωλήνας του νερού δεν είναι τσακισμένος ή μαγκωμένος.</li> </ul>
Η διαδικασία στύψιματος ενεργοποιείται πολλές φορές.	<p>Το σύστημα ελέγχου ζυγοστάθμισης αντισταθμίζει την ανομοιόμορφη κατανομή των ρούχων, κατανέμοντας τα ρούχα πολλές φορές.</p> <ul style="list-style-type: none"> <li>▶ Κανένα σφάλμα - καμία ενέργεια απαραίτητη.</li> </ul> <p><b>Σημείωση:</b> Κατά το φόρτωμα βάλτε κατά το δυνατό μεγάλα και μικρά κομμάτια ρούχων μαζί στον κάδο. Τα κομμάτια ρούχων διαφορετικού μεγέθους κατανέμονται καλύτερα στο στύψιμο.</p>
Η διάρκεια του προγράμματος αλλάζει κατά τη διάρκεια της διαδικασίας πλύσης.	<p>Η λειτουργία του προγράμματος βελτιστοποιείται ηλεκτρονικά. Αυτό μπορεί να οδηγήσει σε αλλαγή της διάρκειας του προγράμματος.</p> <ul style="list-style-type: none"> <li>▶ Κανένα σφάλμα - καμία ενέργεια απαραίτητη.</li> </ul> <p>Το σύστημα ελέγχου ζυγοστάθμισης αντισταθμίζει την ανομοιόμορφη κατανομή των ρούχων, κατανέμοντας τα ρούχα πολλές φορές.</p> <ul style="list-style-type: none"> <li>▶ Κανένα σφάλμα - καμία ενέργεια απαραίτητη.</li> </ul> <p><b>Σημείωση:</b> Κατά το φόρτωμα βάλτε κατά το δυνατό μεγάλα και μικρά κομμάτια ρούχων μαζί στον κάδο. Τα κομμάτια ρούχων διαφορετικού μεγέθους κατανέμονται καλύτερα στο στύψιμο.</p> <p>Το σύστημα ελέγχου αφρού σε περίπτωση πολύ μεγάλης δημιουργίας αφρού προσθέτει ένα ξέβγαλμα.</p> <ul style="list-style-type: none"> <li>▶ Κανένα σφάλμα - καμία ενέργεια απαραίτητη.</li> </ul>
Το νερό δεν είναι ορατό μέσα στον κάδο.	<p>Το νερό βρίσκεται κάτω από την ορατή περιοχή.</p> <ul style="list-style-type: none"> <li>▶ Κανένα σφάλμα - καμία ενέργεια απαραίτητη.</li> <li>▶ Μην προσθέσετε κατά τη διάρκεια της λειτουργίας πρόσθετο νερό στη συσκευή.</li> </ul>

Βλάβη	Αιτίες και αντιμετώπιση προβλημάτων
Ο κάδος τραντάζεται μετά την έναρξη του προγράμματος.	<p>Η αιτία είναι ένας εσωτερικός έλεγχος του κινητήρα.</p> <ul style="list-style-type: none"> <li>▶ Κανένα σφάλμα - καμία ενέργεια απαραίτητη.</li> </ul>
Στον θάλαμο ☼ υπάρχει υπόλοιπο νερό.	<p>Το ένθετο στον θάλαμο ☼ είναι φραγμένο.</p> <ul style="list-style-type: none"> <li>▶ → "Καθαρισμός της θήκης του απορρυπαντικού", Σελίδα 41</li> </ul>
Κραδασμοί και κίνηση της συσκευής κατά τη διάρκεια του στυψίματος.	<p>Η συσκευή δεν είναι σωστά ευθυγραμμισμένη.</p> <ul style="list-style-type: none"> <li>▶ → "Ευθυγράμμιση της συσκευής", Σελίδα 23</li> </ul> <p>Τα πόδια της συσκευής δεν είναι στερεωμένα.</p> <ul style="list-style-type: none"> <li>▶ Σφίξτε τα πόδια της συσκευής.</li> <li>→ "Ευθυγράμμιση της συσκευής", Σελίδα 23</li> </ul>
Ο κάδος περιστρέφεται, δεν εισέρχεται νερό.	<p>Οι ασφάλειες μεταφοράς δεν απομακρύνθηκαν.</p> <ul style="list-style-type: none"> <li>▶ → "Αφαίρεση των ασφαλειών μεταφοράς", Σελίδα 15.</li> </ul> <p>Η αναγνώριση φορτίου είναι ενεργοποιημένη.</p> <ul style="list-style-type: none"> <li>▶ Κανένα σφάλμα, καμία ενέργεια απαραίτητη.</li> </ul> <p><b>Σημείωση:</b> Η αναγνώριση φορτίου μπορεί να διαρκέσει μέχρι και 2 λεπτά.</p>
Ισχυρός σχηματισμός αφρού.	<p>Η δόση του απορρυπαντικού είναι πολύ μεγάλη.</p> <ul style="list-style-type: none"> <li>▶ Άμεσο μέτρο: Αναμείξτε μια κουταλιά της σούπας μαλακτικό με 0,5 λίτρα νερό και βάλτε το μείγμα στον αριστερό θάλαμο (όχι στα ρούχα εξωτερικής χρήσης, στα αθλητικά ρούχα και στα υφάσματα με πούπουλα).</li> <li>▶ Στην επόμενη διαδικασία πλύσης με το ίδιο φορτίο μειώστε την ποσότητα απορρυπαντικού.</li> </ul>
Δεν επιτυγχάνεται υψηλός αριθμός στροφών στυψίματος.	<p>Έχει ρυθμιστεί ένας χαμηλός αριθμός στροφών στυψίματος.</p> <ul style="list-style-type: none"> <li>▶ Στην επόμενη διαδικασία πλύσης ρυθμίστε έναν υψηλότερο αριθμό στροφών στυψίματος.</li> </ul> <p>Το σύστημα ελέγχου ζυγοστάθμισης αντισταθμίζει την έλλειψη ζυγοστάθμισης με μειωμένο αριθμό στροφών στυψίματος.</p> <ul style="list-style-type: none"> <li>▶ Μοιράστε τα ρούχα στον κάδο εκ νέου.</li> </ul> <p><b>Σημείωση:</b> Βάλτε κατά το δυνατό μεγάλα και μικρά κομμάτια ρούχων μαζί στον κάδο. Τα κομμάτια ρούχων διαφορετικού μεγέθους κατανέμονται καλύτερα στο στύψιμο.</p> <ul style="list-style-type: none"> <li>▶ Ξεκινήστε το πρόγραμμα <b>Spin</b> ☺.</li> </ul>

<b>Βλάβη</b>	<b>Αιτίες και αντιμετώπιση προβλημάτων</b>
Το πρόγραμμα "Στύψιμο" δεν ξεκινά.	<p>Ο σωλήνας αποχέτευσης ή ο εύκαμπτος σωλήνας αποχέτευσης του νερού είναι φραγμένος.</p> <ul style="list-style-type: none"> <li>▶ Καθαρίστε τον σωλήνα αποχέτευσης και τον εύκαμπτο σωλήνα αποχέτευσης του νερού.</li> </ul> <p>Ο σωλήνας αποχέτευσης ή ο εύκαμπτος σωλήνας εκροής νερού είναι τσακισμένος ή μαγκωμένος.</p> <ul style="list-style-type: none"> <li>▶ Βεβαιωθείτε, ότι σωλήνας αποχέτευσης και ο εύκαμπτος σωλήνας αποχέτευσης του νερού δεν είναι τσακισμένος ή μαγκωμένος.</li> </ul> <p>Το σύστημα ελέγχου ζυγοστάθμισης δέκοψε το στύψιμο λόγω ανομοιόμορφης κατανομής των ρούχων.</p> <ul style="list-style-type: none"> <li>▶ Μοιράστε τα ρούχα στον κάδο εκ νέου.</li> </ul> <p><b>Σημείωση:</b> Βάλτε κατά το δυνατό μεγάλα και μικρά κομμάτια ρούχων μαζί στον κάδο. Τα κομμάτια ρούχων διαφορετικού μεγέθους κατανέμονται καλύτερα στο στύψιμο.</p> <ul style="list-style-type: none"> <li>▶ Ξεκινήστε το πρόγραμμα <b>Spin</b> ☺.</li> </ul>
Θόρυβος βουητού, σφυρίγματος.	<p>Νερό εισέρχεται με πίεση στη θήκη του απορρυπαντικού.</p> <ul style="list-style-type: none"> <li>▶ Κανένα σφάλμα - Κανονικός θόρυβος λειτουργίας.</li> </ul>
Δυνατοί θόρυβοι κατά τη διάρκεια του στυψίματος.	<p>Η συσκευή δεν είναι σωστά ευθυγραμμισμένη.</p> <ul style="list-style-type: none"> <li>▶ → "Ευθυγράμμιση της συσκευής", Σελίδα 23</li> </ul> <p>Τα πόδια της συσκευής δεν είναι στερεωμένα.</p> <ul style="list-style-type: none"> <li>▶ Σφίξτε τα πόδια της συσκευής. → "Ευθυγράμμιση της συσκευής", Σελίδα 23</li> </ul> <p>Οι ασφάλειες μεταφοράς δεν απομακρύνθηκαν.</p> <ul style="list-style-type: none"> <li>▶ → "Αφαίρεση των ασφαλειών μεταφοράς", Σελίδα 15.</li> </ul>
Θόρυβοι κροταλίσματος, κουδουνίσματα στην αντλία απόνερων.	<p>Ξένα σώματα έχουν περάσει στην αντλία απόνερων.</p> <ul style="list-style-type: none"> <li>▶ → "Καθαρισμός της αντλίας απόνερων", Σελίδα 42</li> </ul>
Ρουφηχτός, ρυθμικός θόρυβος αναρρόφησης.	<p>Η αντλία απόνερων είναι ενεργοποιημένη, τα απόνερα αντλούνται.</p> <ul style="list-style-type: none"> <li>▶ Κανένα σφάλμα - Κανονικός θόρυβος λειτουργίας.</li> </ul>
Τσαλάκωμα.	<p>Ο αριθμός στροφών στυψίματος είναι πολύ υψηλός.</p> <ul style="list-style-type: none"> <li>▶ Στην επόμενη διαδικασία πλύσης ρυθμίστε έναν χαμηλότερο αριθμό στροφών στυψίματος.</li> </ul> <p>Η ποσότητα ρούχων είναι πολύ μεγάλη.</p>

Βλάβη	Αιτίες και αντιμετώπιση προβλημάτων
Τσαλάκωμα.	<ul style="list-style-type: none"> <li>▶ Στην επόμενη διαδικασία πλύσης μειώστε την ποσότητα των ρούχων.</li> </ul> <p>Έχει ρυθμιστεί ένα ακατάλληλο πρόγραμμα για το είδος των υφασμάτων.</p> <ul style="list-style-type: none"> <li>▶ Επιλέξτε τα κατάλληλα για το είδος του υφάσματος προγράμματα.</li> </ul>
Το απορρυπαντικό ή το μαλακτικό στάζει από το κολάρο και συγκεντρώνεται πάνω στην πόρτα ή στην πτυχή του κολάρου.	<p>Πολύ απορρυπαντικό. / μαλακτικό στη θήκη του απορρυπαντικού.</p> <ul style="list-style-type: none"> <li>▶ Προσέξτε κατά τη δοσομέτρηση του υγρού απορρυπαντικού και του μαλακτικού το μαρκάρισμα στην θήκη απορρυπαντικού και μην το ξεπεράσετε.</li> </ul>
Το αποτέλεσμα του στυψίματος δεν είναι ικανοποιητικό. Τα ρούχα είναι πολύ βρεγμένα/πολύ υγρά.	<p>Έχει ρυθμιστεί ένας χαμηλός αριθμός στροφών στυψίματος.</p> <ul style="list-style-type: none"> <li>▶ Στην επόμενη διαδικασία πλύσης ρυθμίστε έναν υψηλότερο αριθμό στροφών στυψίματος.</li> <li>▶ Ξεκινήστε το πρόγραμμα <b>Spin</b> .</li> </ul>
	<p>Ο σωλήνας αποχέτευσης ή ο εύκαμπτος σωλήνας αποχέτευσης του νερού είναι φραγμένος.</p> <ul style="list-style-type: none"> <li>▶ Καθαρίστε τον σωλήνα αποχέτευσης και τον εύκαμπτο σωλήνα αποχέτευσης του νερού.</li> </ul>
	<p>Ο σωλήνας αποχέτευσης ή ο εύκαμπτος σωλήνας εκροής νερού είναι τσακισμένος ή μαγκωμένος.</p> <ul style="list-style-type: none"> <li>▶ Βεβαιωθείτε, ότι σωλήνας αποχέτευσης και ο εύκαμπτος σωλήνας αποχέτευσης του νερού δεν είναι τσακισμένος ή μαγκωμένος.</li> </ul>
	<p>Το σύστημα ελέγχου ζυγοστάθμισης διέκοψε το στύψιμο λόγω ανομοιόμορφης κατανομής των ρούχων.</p> <ul style="list-style-type: none"> <li>▶ Μοιράστε τα ρούχα στον κάδο εκ νέου.</li> </ul> <p><b>Σημείωση:</b> Βάλτε κατά το δυνατό μεγάλα και μικρά κομμάτια ρούχων μαζί στον κάδο. Τα κομμάτια ρούχων διαφορετικού μεγέθους κατανέμονται καλύτερα στο στύψιμο.</p> <ul style="list-style-type: none"> <li>▶ Ξεκινήστε το πρόγραμμα <b>Spin</b> .</li> </ul>
	<p>Το σύστημα ελέγχου ζυγοστάθμισης αντισταθμίζει την έλλειψη ζυγοστάθμισης με μειωμένο αριθμό στροφών στυψίματος.</p> <ul style="list-style-type: none"> <li>▶ Μοιράστε τα ρούχα στον κάδο εκ νέου.</li> </ul> <p><b>Σημείωση:</b> Βάλτε κατά το δυνατό μεγάλα και μικρά κομμάτια ρούχων μαζί στον κάδο. Τα κομμάτια ρούχων διαφορετικού μεγέθους κατανέμονται καλύτερα στο στύψιμο.</p>

<b>Βλάβη</b>	<b>Αιτίες και αντιμετώπιση προβλημάτων</b>
Το αποτέλεσμα του στυψίματος δεν είναι ικανοποιητικό. Τα ρούχα είναι πολύ βρεγμένα/πολύ υγρά.	<ul style="list-style-type: none"> <li>▶ Ξεκινήστε το πρόγραμμα <b>Spin</b> .</li> </ul>
Κατάλοιπα απορρυπαντικού πάνω στα υγρά ρούχα.	<p>Τα απορρυπαντικά μπορεί να περιλαμβάνουν ουσίες αδιάλυτες στο νερό, οι οποίες μπορεί να εναποτεθούν πάνω στα ρούχα.</p> <ul style="list-style-type: none"> <li>▶ Ξεκινήστε το πρόγραμμα <b>Rinse</b> .</li> </ul>
Κατάλοιπα απορρυπαντικού πάνω στα στεγνά ρούχα.	<p>Τα απορρυπαντικά μπορεί να περιλαμβάνουν ουσίες αδιάλυτες στο νερό, οι οποίες μπορεί να εναποτεθούν πάνω στα ρούχα.</p> <ul style="list-style-type: none"> <li>▶ Βουρτίστε τα ρούχα μετά την πλύση και το στέγνωμα.</li> </ul>
Από τον εύκαμπο σωλήνα του νερού εξέρχεται νερό.	<p>Ο εύκαμπος σωλήνας του νερού δεν είναι συνδεδεμένος σωστά / σφιχτά.</p> <ol style="list-style-type: none"> <li>1. Συνδέστε σωστά τον εύκαμπο σωλήνα του νερού. → <i>"Σύνδεση του εύκαμπτου σωλήνα παροχής νερού", Σελίδα 22</i></li> <li>2. Σφίξτε την κοχλιωτή σύνδεση (ρακόρ).</li> </ol>
Από τον εύκαμπο σωλήνα αποχέτευσης του νερού εξέρχεται νερό.	<p>Ο εύκαμπτος σωλήνας αποχέτευσης του νερού έχει υποστεί ζημιά.</p> <ul style="list-style-type: none"> <li>▶ Αντικαταστήστε τον χαλασμένο εύκαμπο σωλήνα αποχέτευσης του νερού.</li> </ul> <p>Ο εύκαμπτος σωλήνας αποχέτευσης του νερού δεν έχει συνδεθεί σωστά.</p> <ul style="list-style-type: none"> <li>▶ Συνδέστε σωστά τον εύκαμπο σωλήνα αποχέτευσης του νερού. → <i>"Τρόποι σύνδεσης της αποχέτευσης νερού", Σελίδα 22</i></li> </ul>
Στη συσκευή έχουν δημιουργηθεί οσμές.	<p>Η υγρασία και τα υπολείμματα του απορρυπαντικού μπορεί να ευνοήσουν τον σχηματισμό βακτηριδίων.</p> <ul style="list-style-type: none"> <li>▶ → <i>"Καθαρισμός του κάδου", Σελίδα 41</i></li> <li>▶ Όταν δε χρησιμοποιείτε τη συσκευή, αφήστε ανοιχτή την πόρτα και τη θήκη του απορρυπαντικού, για να μπορεί να στεγνώσει το υπόλοιπο νερό.</li> </ul>

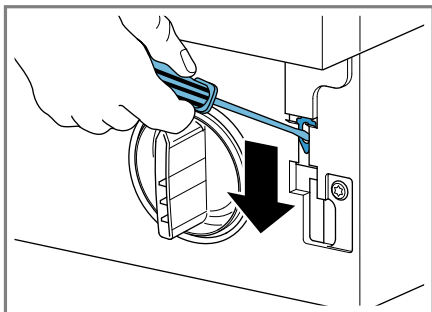
## 17.1 Διάταξη απασφάλισης ανάγκης

### Απασφάλιση πόρτας

**Προϋπόθεση:** Η αντλία απόνερων είναι άδεια.

1. **ΠΡΟΣΟΧΗ!** Η διαρροή νερού μπορεί να οδηγήσει σε ζημιές.
- ▶ Μην ανοίγετε την πόρτα, όταν φαίνεται νερό στο τζάμι.

Τραβήξτε τη διάταξη απασφάλισης ανάγκης προς τα κάτω με ένα εργαλείο και αφήστε την ελεύθερη.



- ✓ Το κλείστρο της πόρτας είναι απασφαλισμένο.
2. Τοποθετήστε τη θυρίδα συντήρησης και ασφαλίστε την.
3. Κλείστε τη θυρίδα συντήρησης.

---

## 18 Μεταφορά, αποθήκευση και απόσυρση

Μάθετε εδώ, πως προετοιμάζετε τη συσκευή σας για τη μεταφορά και την αποθήκευση. Επιπλέον μαθαίνετε, πώς να αποσύρετε τις παλιές συσκευές.

### 18.1 Αποσυναρμολόγηση της συσκευής

**Σημείωση:** Περαιτέρω πληροφορίες θα βρείτε στις ψηφιακές οδηγίες χρήσης σαρώνοντας τον κωδικό QR στον πίνακα περιεχομένων ή στο [www.bosch-home.com](http://www.bosch-home.com).

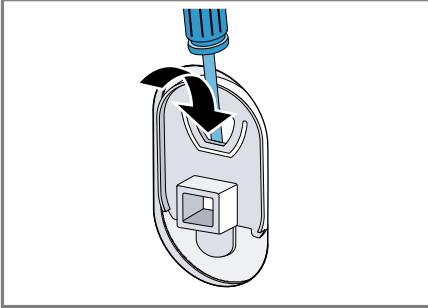
1. Κλείστε τη βάνα παροχής νερού.
2. Αδειάστε τον εύκαμπτο σωλήνα παροχής νερού.
3. Απενεργοποιήστε τη συσκευή.
4. Τραβήξτε το φιν της συσκευής από την πρίζα.
5. Εκκενώστε το νερό πλύσης.  
→ "Καθαρισμός της αντλίας απόνερων", Σελίδα 42
6. Αποσυναρμολογήστε τους εύκαμπτους σωλήνες.



## 18.2 Τοποθέτηση των ασφαλειών μεταφοράς

Ασφαλίστε τη συσκευή για τη μεταφορά με τις ασφάλειες μεταφοράς, για να αποφύγετε τις ζημιές.

1. Αφαιρέστε τα 4 καλύμματα με ένα κατασβίδι.



Φυλάξτε τα καλύμματα.

2. Συναρμολογήστε τις 4 ασφάλειες μεταφοράς. Προσανατολιστείτε σε αυτή την περίπτωση στην περιγραφή → *"Αφαίρεση των ασφαλειών μεταφοράς"*, Σελίδα 15 και προχωρήστε με την αντίθετη σειρά.

## 18.3 Θέση της συσκευής ξανά σε λειτουργία

- Για περισσότερες πληροφορίες βλέπε → *"Τοποθέτηση και σύνδεση"*, Σελίδα 13 και → *"Πριν την πρώτη χρήση"*, Σελίδα 27.

## 18.4 Απόσυρση παλιάς συσκευής

Με την απόσυρση σύμφωνα με τους κανόνες προστασίας του περιβάλλοντος, μπορούν να επαναποκτηθούν πολύτιμες πρώτες ύλες.

### **⚠️ ΠΡΟΕΙΔΟΠΟΙΗΣΗ** **Κίνδυνος βλάβης για την υγεία!**

Τα παιδιά μπορούν να κλειδωθούν στη συσκευή και να τεθεί σε κίνδυνο η ζωή τους.

- Μην τοποθετείτε τη συσκευή πίσω από μια πόρτα, η οποία μπλοκάρει ή εμποδίζει το άνοιγμα της πόρτας της συσκευής.
- Στις παλιές και άχρηστες συσκευές τραβήξτε το φικς του καλωδίου σύνδεσης, μετά κόψτε το καλώδιο σύνδεσης και καταστρέψτε την κλειδαριά της πόρτας της συσκευής, έτσι ώστε η πόρτα της συσκευής να μην κλείνει πλέον.

1. Τραβήξτε το φικς του καλωδίου σύνδεσης στο δίκτυο του ρεύματος.
2. Κόψτε το καλώδιο σύνδεσης στο δίκτυο του ρεύματος.
3. Αποσύρετε τη συσκευή σύμφωνα με τους κανόνες προστασίας του περιβάλλοντος.

Πληροφορίες σχετικά με τους επίκαιρους τρόπους απόσυρσης θα βρείτε στο ειδικό κατάστημα ή στην αρμόδια τοπική Δημοτική Αρχή σας.



Αυτή η συσκευή χαρακτηρίζεται σύμφωνα με την ευρωπαϊκή οδηγία 2012/19/ΕΕ περί ηλεκτρικών και ηλεκτρονικών συσκευών

(waste electrical and electronic equipment - WEEE).

Η οδηγία προκαθορίζει τα πλαίσια για μια απόσυρση και αξιοποίηση των παλιών συσκευών με ισχύ σ' όλη την ΕΕ.

---

## 19 Υπηρεσία εξυπηρέτησης πελατών

Όταν έχετε ερωτήσεις σχετικά με τη χρήση, όταν δεν μπορείτε να επιδιορθώσετε οι ίδιοι μια βλάβη στη συσκευή ή όταν η συσκευή πρέπει να επισκευαστεί, απευθυνθείτε στην υπηρεσία εξυπηρέτησης πελατών της εταιρείας μας.

Σχετικά με τη λειτουργία γνήσια ανταλλακτικά, σύμφωνα με την αντίστοιχη διάταξη οικολογικού σχεδιασμού, μπορείτε να προμηθευτείτε από την υπηρεσία εξυπηρέτησης πελατών της εταιρείας μας για τη διάρκεια το λιγότερο 10 ετών από τη θέση σε κυκλοφορία της συσκευής σας εντός του Ευρωπαϊκού Οικονομικού Χώρου.

**Σημείωση:** Η χρήση της υπηρεσίας εξυπηρέτησης πελατών είναι στο πλαίσιο των όρων εγγύησης του κατασκευαστή δωρεάν.

Λεπτομερείς πληροφορίες για τον χρόνο εγγύησης και τους όρους εγγύησης στη χώρα σας θα λάβετε από την υπηρεσία εξυπηρέτησης πελατών της εταιρείας μας, τον έμπορά σας ή την ιστοσελίδα μας.

Όταν έρθετε σε επαφή με την υπηρεσία εξυπηρέτησης πελατών, χρειάζεστε τον αριθμό προϊόντος (E-Nr.) και τον αριθμό κατασκευής (FD) της συσκευής σας.

Τα στοιχεία επικοινωνίας της υπηρεσίας εξυπηρέτησης πελατών θα τα βρείτε στον συνημμένο κατάλογο της υπηρεσίας εξυπηρέτησης πελατών ή στην ιστοσελίδα μας.

### 19.1 Αριθμός προϊόντος (E-Nr.) και αριθμός κατασκευής (FD)

Τον αριθμό προϊόντος (E-Nr.) και τον αριθμό κατασκευής (FD) θα τους βρείτε στην πινακίδα τύπου της συσκευής.

Η πινακίδα τύπου βρίσκεται ανάλογα το μοντέλο:

- Στην εσωτερική πλευρά της πόρτας.
- Στην εσωτερική πλευρά της θυρίδας συντήρησης.
- Στην πίσω πλευρά της συσκευής.

Για να βρείτε ξανά γρήγορα τα στοιχεία της συσκευής σας και τον αριθμό τηλεφώνου της υπηρεσίας εξυπηρέτησης πελατών, μπορείτε να τα σημειώσετε.

### 19.2 Εγγύηση AQUA-STOP

Πρόσθετα στις αξιώσεις παροχής εγγύησης έναντι του πωλητή που απορρέουν από το συμβόλαιο αγοράς και πρόσθετα στη δική μας εγγύηση κατασκευαστή παρέχουμε αντικατάσταση υπό τους ακόλουθους όρους.

- Σε περίπτωση που προκληθεί ζημιά από νερό λόγω σφάλματος του συστήματος Aqua-Stop, τότε αποκαθιστούμε τη ζημιά ιδιωτών χρηστών. Για να διασφαλιστεί η

πρόληψη διαρροών νερού πρέπει η συσκευή να είναι συνδεδεμένη στο δίκτυο του ρεύματος.

- Η εγγύηση ανάληψης ευθύνης ισχύει για τη διάρκεια ζωής της συσκευής.
- Προϋπόθεση για την αξίωση παροχής εγγύησης είναι, ότι η συσκευή με Aqua-Stop έχει τοποθετηθεί και συνδεθεί σωστά σύμφωνα με τις οδηγίες μας, αυτή συμπεριλαμβάνει και τη σωστή τοποθέτηση του σωλήνα επιμήκυνσης Aqua-Stop (γνήσιο εξάρτημα). Η εγγύησή μας δεν επεκτείνεται σε χαλασμένους αγωγούς παροχής ή μπαταρίες μέχρι τη σύνδεση Aqua-Stop στη βάννα παροχής νερού.
- Οι συσκευές με Aqua-Stop δε χρειάζονται βασικά επίβλεψη κατά τη λειτουργία, ούτε ασφάλιση με κλείσιμο της βάννας παροχής νερού μετά το τέλος της λειτουργίας. Μόνο για την περίπτωση μιας μακρόχρονης απουσίας από την κατοικία, π.χ. σε περίπτωση διακοπών για περισσότερες εβδομάδες, πρέπει να κλείνετε τη βάννα παροχής νερού.

## 20 Τιμές κατανάλωσης

Οι ακόλουθες πληροφορίες δίνονται σύμφωνα με τη διάταξη περί οικολογικού σχεδιασμού της ΕΕ. Οι αναφερόμενες τιμές για άλλα προγράμματα από **Eco 40-60**, είναι μόνο ενδεικτικές τιμές και εξακριβώθηκαν με βάση το ισχύον πρότυπο EN60456.

Πρόγραμμα	Φορτίο (kg)	Διάρκεια προγράμματος (h:min) <sup>1</sup>	Κατανάλωση ενέργειας (kWh/Κύκλο) <sup>1</sup>	Κατανάλωση νερού (l/Κύκλο) <sup>1</sup>	Μέγιστη θερμοκρασία (°C) 5 λεπτά <sup>1</sup>	Αριθμός στροφών στουπίματος (στροφές/λεπτό) <sup>1</sup>	Υπόλοιπη υγρασία (%) <sup>1</sup>
Eco 40-60 <sup>2</sup>	8,0	3:26	1,090	55,0	48	1200	52,00
Eco 40-60 <sup>2</sup>	4,0	2:40	0,560	45,0	38	1200	52,00
Eco 40-60 <sup>2</sup>	2,0	2:25	0,170	33,0	25	1200	56,00
Cottons  20 °C	8,0	3:20	0,320	88,0	23	1200	56,00
Cottons  40 °C	8,0	3:20	1,030	88,0	45	1200	56,00
Cottons  60 °C	8,0	3:20	1,350	88,0	53	1200	56,00
Cottons + Prewash  40 °C	8,0	4:00	1,200	92,0	45	1200	56,00
 Easy-Care 40 °C	4,0	2:30	0,770	64,0	44	1200	30,00
 Quick Mix 40 °C	4,0	1:05	0,610	45,0	41	1200	57,00
 Wool  30 °C	2,0	0:45	0,220	42,0	24	800	27,00

<sup>1</sup> Οι πραγματικές τιμές μπορεί να αποκλίνουν ανάλογα με την πίεση του νερού, τη σκληρότητα του νερού, τη θερμοκρασία εισόδου του νερού, τη θερμοκρασία περιβάλλοντος, το είδος των ρούχων, την ποσότητα των ρούχων και τη ρύπανση των ρούχων, το χρησιμοποιούμενο απορρυπαντικό, τις διακυμάνσεις στην τάση του δικτύου και τις επιλεγμένες πρόσθετες λειτουργίες από τις αναφερόμενες τιμές.

<sup>2</sup> Πρόγραμμα ελέγχου σύμφωνα με τη διάταξη οικολογικού σχεδιασμού της ΕΕ και τη διάταξη ενεργειακής ετικέτας της ΕΕ με κρύο νερό (15 °C).

## 21 Τεχνικά στοιχεία

Ύψος συσκευής	81,8 cm
Πλάτος συσκευής	59,6 cm
Βάθος συσκευής	54,4 cm
Βάθος συσκευής με κλειστή πόρτα	57,4 cm
Βάθος συσκευής με ανοιχτή πόρτα	95,6 cm
Βάρος	76,1 kg <sup>1</sup>
Μέγιστη ποσότητα ρούχων	8,0 kg
Τάση δικτύου	220-240 V, 50 Hz
☞ Ελάχιστη ασφάλεια εγκατάστασης	10 A
Ονομαστική ισχύς	2300 W
Κατανάλωση ισχύος	<ul style="list-style-type: none"> <li>■ Κατάσταση Off: 0,12 W</li> <li>■ Μη απενεργοποιημένη κατάσταση: 0,50 W</li> </ul>
Πίεση νερού	<ul style="list-style-type: none"> <li>■ Ελάχιστη: 100 kPa (1 bar)</li> <li>■ Μέγιστη: 1.000 kPa (10 bar)</li> </ul>
Μήκος του εύκαμπτου σωλήνα του νερού	220 cm
<sup>1</sup> Ανάλογα με τον εξοπλισμό της συσκευής	

Μήκος του εύκαμπτου σωλήνα αποχέτευσης του νερού	220 cm
--	--------

Μήκος του καλωδίου σύνδεσης	210 cm
-----------------------------	--------

<sup>1</sup> Ανάλογα με τον εξοπλισμό της συσκευής

Αυτό το προϊόν περιλαμβάνει πηγές φωτός της κατηγορίας ενεργειακής απόδοσης F. Οι πηγές φωτός είναι διαθέσιμες ως ανταλλακτικό και επιτρέπεται να αντικατασταθούν μόνο από εκπαιδευμένο για αυτό ειδικευμένο προσωπικό.

Περισσότερες πληροφορίες για το μοντέλο σας θα βρείτε στο διαδίκτυο κάτω από <https://eprel.ec.europa.eu/><sup>1</sup>. Αυτή η ιστοσελίδα συνδέεται με την επίσημη βάση δεδομένων προϊόντων EPREL της ΕΕ. Ακολουθήστε μετά τις υποδείξεις για την αναζήτηση μοντέλου. Το αναγνωριστικό μοντέλου προκύπτει από τους χαρακτήρες πριν την κάθετο του αριθμού προϊόντος (E-Nr.) στην πινακίδα τύπου. Εναλλακτικά θα βρείτε το αναγνωριστικό μοντέλου επίσης στην πρώτη γραμμή της ενεργειακής ετικέτας ΕΕ.

<sup>1</sup> Ισχύει μόνο για χώρες στον Ευρωπαϊκό Οικονομικό Χώρο



A series of horizontal lines for writing, starting from the top line below the icon and continuing down the page.



A series of horizontal lines extending across the page, providing a space for writing or drawing.



## Thank you for buying a Bosch Home Appliance!

Register your new device on MyBosch now and profit directly from:

- **Expert tips & tricks for your appliance**
- **Warranty extension options**
- **Discounts for accessories & spare-parts**
- **Digital manual and all appliance data at hand**
- **Easy access to Bosch Home Appliances Service**

Free and easy registration – also on mobile phones:

**[www.bosch-home.com/welcome](http://www.bosch-home.com/welcome)**

**BOSCH**  
HOME APPLIANCES  
**SERVICE**

## Looking for help? You'll find it here.

Expert advice for your Bosch home appliances, help with problems or a repair from Bosch experts.

Find out everything about the many ways Bosch can support you:

**[www.bosch-home.com/service](http://www.bosch-home.com/service)**

Contact data of all countries are listed in the attached service directory.

**BSH Hausgeräte GmbH**

Carl-Wery-Straße 34

81739 München, GERMANY

[www.bosch-home.com](http://www.bosch-home.com)

A Bosch Company



**9001708840** (020303)

el