



BOSCH



Register your
new device on
MyBosch now and
get free benefits:
[bosch-home.com/
welcome](https://bosch-home.com/welcome)

Indaplovė

SKS62E38EU

[It] Naudotojo vadovas

Turinys

1 Sauga	4	9.2 Stalo įrankių krepšys	21
1.1 Bendrosios nuorodos	4	9.3 Užlenkiamieji spygliai	21
1.2 Naudojimas pagal paskirtį	4	9.4 Indų aukštis	22
1.3 Naudotojų rato apribojimas	4	10 Prieš pradėdant naudoti pir-	
1.4 Saugi instaliacija	4	mą kartą	22
1.5 Saugus naudojimas	6	10.1 Pirmojo paleidimo veiksmai ..	22
1.6 Apgadintas prietaisas	7	11 Vandens minkštinimo įren-	
1.7 Pavojus vaikams	8	ginys	22
1.8 Saugos sistemos	9	11.1 Vandens kietumo nuostatų	
2 Daiktinės žalos išvengimas	10	apžvalga	22
2.1 Saugi instaliacija	10	11.2 Vandens minkštinimo įren-	
2.2 Saugus naudojimas	10	ginio nustatymas	23
3 Užraktas nuo vaikų¹	11	11.3 Indaplovių druska	23
3.1 Durų užraktas	11	11.4 Vandens minkštinimo įren-	
4 Aplinkosauga ir taupymas	11	ginio išjungimas	24
4.1 Pakuotės utilizavimas	11	11.5 Vandens minkštinimo įren-	
4.2 Energijos taupymas	11	ginio atšviežinimą	24
4.3 Vandens jutiklis ¹	11	12 Skalavimo įrenginys	25
5 Pastatymas ir prijungimas	12	12.1 Skalavimo priemonė	25
5.1 Tiekimo komplektacija	12	12.2 Skalavimo priemonės	
5.2 Prietaiso pastatymas ir pri-		kiekio nustatymas	25
jungimas	12	12.3 Skalavimo įrenginio išjungi-	
5.3 Nuotekų jungtis	12	mas	26
5.4 Geriamojo vandens jungtis	12	13 Ploviklis	26
5.5 Elektros jungtis	13	13.1 Tinkami plovikliai	26
6 Susipažinimas	14	13.2 Netinkami plovikliai	27
6.1 Prietaisas	14	13.3 Nuorodos dėl ploviklių	27
6.2 Valdymo elementai	15	13.4 Ploviklio įdėjimas	28
7 Programos	17	14 Indai	28
7.1 Nuorodos bandymus atlieka-		14.1 Pažeistos taurės ir indai	29
ntiems institutams	19	14.2 Indų sudėjimas	29
8 Papildomos funkcijos¹	19	14.3 Indų iškraustymas	30
9 Įranga	20	15 Svarbiausia informacija apie	
9.1 Indų krepšys	21	valdymą	30
		15.1 Prietaiso durelių atidarymas ..	30
		15.2 Prietaiso įjungimas	30

¹ Priklausomai nuo prietaiso įrangos

15.3	Programos nustatymas	30
15.4	Papildomos funkcijos nustatymas	31
15.5	Laiko atidėjimo nustatymas...	31
15.6	Programos paleidimas	31
15.7	Programos sustabdymas	31
15.8	Programos nutraukimas	31
15.9	Prietaiso išjungimas	31
16	Pagrindinės nuostatos	32
16.1	Pagrindinių nuostatų ap- žvalga	32
16.2	Pagrindinių nuostatų keiti- mas.....	33
17	Valymas ir priežiūra	33
17.1	Plovimo kameros valymas	33
17.2	Savaime išsivalanti vidaus ertmė ¹	33
17.3	Valymo priemonės.....	33
17.4	Prietaiso priežiūros pata- rimai.....	34
17.5	Sietų sistema	34
17.6	Purkštuko valymas	35
18	Sutrikimų šalinimas	36
18.1	Panaudoto vandens siurblio valymas	48
19	Transportavimas, sandėlia- vimas ir atliekų tvarkymas.....	48
19.1	Prietaiso išmontavimas	48
19.2	Prietaiso apsauga nuo šal- čio	48
19.3	Prietaiso transportavimas.....	49
19.4	Seno prietaiso utilizavimas....	49
20	Klientų aptarnavimo tarnyba ..	49
20.1	Produkto numeris (E-Nr.) ir pagaminimo numeris (FD)	50
20.2	AQUA-STOP garantija ¹	50
21	Techniniai duomenys	51

¹ Priklausomai nuo prietaiso įrangos



1 Sauga

Atkreipkite dėmesį į toliau pateiktus saugos nurodymus.

1.1 Bendrosios nuorodos

- Atidžiai perskaitykite šią instrukciją.
- Išsaugokite instrukciją bei informaciją apie produktą. Jų gali prireikti vėliau, be to, galėsite ją perduoti naujam prietaiso šeimininkui.
- Jei transportuojant prietaisas buvo pažeistas, nejunkite jo prie elektros tinklo.

1.2 Naudojimas pagal paskirtį

Naudokite prietaisą tik:

- buitiniams indams plauti.
- privačiame namų ūkyje ir uždaroje namų aplinkos patalpose,
- iki 4000 m aukščio virš jūros lygio;

1.3 Naudotojų rato apribojimas

8 metų ir vyresni vaikai ar asmenys, kurie dėl nepakankamų fizinų, jutiminių ar protinių gebėjimų arba nepakankamos patirties ar nežinojimo negali saugiai valdyti prietaiso gali juo naudotis tik prižiūrimi kito asmens arba jeigu jie yra supažindinti su saugiu prietaiso naudojimu bei supranta iš to kylančius pavojus.

Vaikams draudžiama žaisti su prietaisu.

Valyti ir naudotojo atliekamus techninės priežiūros darbus vaikai gali atlikti tik prižiūrimi.

Jaunesni nei 8 metų vaikų neturėtų būti arti prietaiso ir jungimo laido.

1.4 Saugi instaliacija

ĮSPĖJIMAS – Sužeidimų pavojus!

Dėl netinkamos instaliacijos galimi sužeidimai.

- ▶ Įrengdami ir prijungdami prietaisą laikykitės naudojimo instrukcijoje ir montavimo instrukcijoje pateiktų nurodymų.

⚠ ĮSPĖJIMAS – Elektros smūgio pavojus!

Netinkamai atlikus instaliacijos darbus gresia pavojus.

- ▶ Prietaisą prijunkite ir eksploatuokite tik laikydamiesi specifikacijų lentelėje pateiktų duomenų.
 - ▶ Visada naudokite su nauju prietaisu pristatytą jungimo prie tinklo laidą.
 - ▶ Prietaisą prie kintamosios srovės el. tinklo prijunkite tik jungdami jį pagal reikalavimus sumontuotą įžemintą kištukinį lizdą.
 - ▶ Namų elektros instaliacijos apsauginių laidų sistema turi būti instaliuota laikantis reikalavimų.
 - ▶ Jokiu būdu neprijunkite prie prietaiso elektros per išorinį jungimo įtaisą, pvz., laikrodinį jungiklį arba nuotolinio valdymo įtaisą.
 - ▶ Kai prietaisas yra įmontuotas, turi būti laisvas priėjimas prie el. tinklo prijungimo linijos el. tinklo kištuko arba, jei laisvas priėjimas negalimas, tuomet stacionarioje elektros instaliacijoje turi būti sumontuotas atskyrimo įtaisas, atitinkantis įrengimo sąlygas.
 - ▶ Statydami prietaisą atkreipkite dėmesį, kad niekur neprispaustumėte ar kitaip neapgadintumėte el. tinklo prijungimo kabelio.
- Nutraukti vandens įleidimo žarną arba panardinti „Aquastop“ vožtuvą į vandenį pavojinga.
- ▶ Niekada nenardinkite plastikinio korpuso į vandenį. Plastikiniame korpuse prie vandens įleidimo žarnos yra elektrinis vožtuvas.
 - ▶ Niekada nenutraukite vandens įleidimo žarnos. Vandens įleidimo žarnoje yra elektros prijungimo linijos.

⚠ ĮSPĖJIMAS – Gaisro pavojus!

Naudoti prailgintą el. tinklo prijungimo kabelį ir neapbruotus adapterius pavojinga.

- ▶ Nenaudokite ilginimo kabelių ir keliagubų kištukinių lizdų bloką.
- ▶ Naudokite tik gamintojo aprobuotus adapterius ir el. tinklo prijungimo linijas.
- ▶ Jeigu el. tinklo prijungimo kabelis per trumpas ir negalite gauti ilgesnio el. tinklo prijungimo kabelio, kreipkitės į elektrikus, kad atitinkamai įtaisytų namų instaliaciją.

Jei prietaisas liečiasi prie instaliacinių vamzdynų, pvz., dujotiekio ir elektros linijų, šie gali apsigadinti. Iš prarūdijusio dujotiekio besiskverbiančios dujos gali užsidegti. Apsigadinusi elektros linija gali sukelti trumpąjį jungimą.

- ▶ Užtikrinkite, kad tarp prietaiso ir instaliacinių linijų būtų ne mažesnis kaip 5 cm tarpas.

⚠ ĮSPĖJIMAS – Pavojus nusideginti!

Neteisingai instaliavus prietaisą galimi nusideginimai.

- ▶ Atkreipti dėmesį, kad laisvai stovinčių prietaisų užpakalinė dalis stovėtų prie sienos.

1.5 Saugus naudojimas

⚠ ĮSPĖJIMAS – Rimos žalos sveikatai pavojus!

Nepaisant ant plovimo ir skalavimo priemonių pakuočių pateiktų saugos ir naudojimo nuorodų galima stipriai pakenkti sveikatai.

- ▶ Laikykitės ant plovimo ir skalavimo priemonių pakuočių pateiktų saugos nuorodų ir naudojimo instrukcijų.

⚠ ĮSPĖJIMAS – Sprogimo pavojus!

Tirpikliai prietaiso plovimo kameroje gali sukelti sprogimą.

- ▶ Niekada nepilkite į plovimo kamerą tirpiklių.

Stipriai agresyvūs šarminės arba stiprūs rūgštinės sudėties plovikliai kartus su plovimo kameroje esančiomis aliumininėmis dalimis gali sukelti sprogimą.

- ▶ Niekada nenaudokite stipriai agresyvių šarminių arba stipriai rūgštinių ploviklių, ypač komercinės arba pramoninės paskirties, pvz., skirtų mašinų priežiūrai, kartu su dalimis iš aliuminio (pvz., gartraukių riebalų filtrais arba aliumininiais puodais).

⚠ ĮSPĖJIMAS – Sužeidimų pavojus!

Atidarytos prietaiso durelės gali sužeisti.

- ▶ Siekiant išvengti nelaimingų atsitikimų, pvz., užkliuvus, prietaiso dureles atidarykite tik tada, kai norite sudėti arba iškraustyti indus.
- ▶ Nesėdėkite ir nestovėkite ant atidarytų prietaiso durelių.

Peiliai ir smailūs įrankiai galu sužeisti.

- ▶ Peilius ir smailius įrankius į stalo įrankių krepšį, peilių dėklą arba stalo įrankių dėklą dėkite smailiaja puse į apačią.

⚠ ĮSPĖJIMAS – Nusiplikimo pavojus!

Atidarius prietaiso dureles vykdomos programos metu ir prietaiso gali ištykšti karšto vandens.

- ▶ Veikiančios programos metu prietaiso dureles reikia atidaryti labai atsargiai.

⚠ ĮSPĖJIMAS – Apvirtimo pavojus!

Dėl perkrautų indų krepšių prietaisas gali apvirtti.

- ▶ Niekada neperkraukite laisvai stovinčių prietaisų indų krepšių.

⚠ ĮSPĖJIMAS – Elektros smūgio pavojus!

Įsiskverbusi drėgmė gali sukelti elektros smūgį.

- ▶ Prietaisą naudokite tik uždaroje patalpose.
- ▶ Prietaiso niekada per daug neįkaitinkite ir nešlapinkite.
- ▶ Nevalykite prietaiso garu arba aukštu slėgiu valančiais įrenginiais.

Apgadinta el. tinklo prijungimo kabelio izoliacija kelia pavojų.

- ▶ Saugokite, kad el. tinklo prijungimo kabelis niekada nesiliestų prie karštų prietaiso dalių arba kitų šilumos šaltinių.
- ▶ Saugokite, kad elektros kabelis niekada nesiliestų prie aštrių smaigalių ar briaunų.
- ▶ Elektros kabelio jokia būdu nesulenkite, neprispauskite ir nekeiskite jo konstrukcijos.

1.6 Apgadintas prietaisas

⚠ ĮSPĖJIMAS – Elektros smūgio pavojus!

Apgadintas prietaisas arba apgadintas el. tinklo prijungimo kabelis kelia pavojų.

- ▶ Niekada nenaudokite apgadinto prietaiso.
- ▶ Niekada nenaudokite prietaiso, jeigu jo paviršius įtrūkęs arba sulūžęs.

- ▶ Norėdami atjungti prietaisą nuo elektros tinklo, niekada netraukite už el. tinklo prijungimo kabelio. Visada traukite už el. tinklo prijungimo kabelio el. tinklo kištuko.
 - ▶ Jeigu prietaisas arba el. tinklo prijungimo kabelis apgadinti, tuojau pat ištraukite el. tinklo prijungimo kabelio el. tinklo kištuką arba išjunkite saugiklį saugiklių dėžutėje ir užsukite vandens čiaupą.
 - ▶ Kreipkitės į klientų aptarnavimo tarnybą. → *Psl. 49*
- Netinkamai atlikti remonto darbai kelia pavojų.
- ▶ Atlikti prietaiso remonto darbus leidžiama tik to mokytam personalui.
 - ▶ Prietaisą remontuoti leidžiama tik su originaliomis atsarginėmis dalimis.
 - ▶ Jei šio prietaiso el. tinklo arba prietaiso prijungimo kabelis pažeistas, jį reikia pakeisti specialiu el. tinklo prijungimo kabeliu arba specialiu prietaiso prijungimo kabeliu, kurį galite įsigyti iš gamintojo arba mūsų klientų aptarnavimo tarnyboje.

1.7 Pavojus vaikams

⚠ ĮSPĖJIMAS – Pavojus uždusti!

Kyla pavojus, kad vaikai užsimaus arba užsivynios pakuotės medžiagas ant galvos ir uždus.

- ▶ Saugokite pakuotės medžiagas nuo vaikų.
 - ▶ Neleiskite vaikams žaisti su pakuotės medžiagomis.
- Vaikai gali įkvėpti arba praryti smulkių detalių ir uždusti.
- ▶ Saugokite smulkias detales nuo vaikų.
 - ▶ Neleiskite vaikams žaisti su smulkiomis detalėmis.

Vaikai gali užsidaryti prietaise ir uždusti.

- ▶ Jeigu yra, naudokite užraktą nuo vaikų.
- ▶ Niekuomet neleiskite vaikams žaisti su prietaisu arba jį valdyti.

⚠ ĮSPĖJIMAS – Žalos sveikatai pavojus!

Vaikai gali užsisklęsti prietaise, o tada kiltų pavojus jų gyvybei.

- ▶ Ištraukite nebenaudojamo prietaiso el. tinklo prijungimo kabelio el. tinklo kištuką, tada nupjaukite el. tinklo prijungimo kabelį ir sugadinkite prietaiso durelių užraktą taip, kad prietaiso durelės nebeužsidarytų.

⚠ ĮSPĖJIMAS – Sutraišymo pavojus!

Vaikai gali užstrigti tarp aukštai įmontuotų prietaisų durelių ir po jomis esančių spintelės durelių.

- ▶ Atidarydami ir uždarydami prietaiso dureles atkreipkite dėmesį į vaikus.

⚠ ĮSPĖJIMAS – Cheminių nudegimų pavojus!

Skalavimo priemonės ir plovikliai gali pakenkti burnai, ryklei ir akims.

- ▶ Saugokite skalavimo priemones ir ploviklius nuo vaikų.
- ▶ Neleiskite vaikams artintis prie atviro prietaiso. Plovimo kameroje esantis vanduo nėra geriamasis vanduo. Jame dar gali būti ploviklio ir skalavimo priemonės likučių.

1.8 Saugos sistemos

Saugokite vaikus nuo pavojų kuriuos gali sukelti prietaisas.

Priklausomai nuo prietaiso varianto įrangos, jame yra

→ *"Užraktas nuo vaikų", Psl. 11.*

2 Daiktinės žalos išvengimas

2.1 Saugi instaliacija

DĖMESIO!

Neteisingai instaliavus prietaisą galima jį sugadinti.

- ▶ Jeigu indaplovė montuojama po kitais buitinais prietaisais arba virš jų, reikia laikytis atitinkamo buitinio prietaiso montavimo instrukcijoje pateiktos informacijos apie įmontavimą kartu su indaplove.
- ▶ Jeigu informacijos neturite arba montavimo instrukcijoje nėra jokių atitinkamų nuorodų, kad įsitikintumėte, jog indaplovę galima montuoti virš kitų buitinių prietaisų arba po jais, kreipkitės į tų buitinių prietaisų gamintoją.
- ▶ Jeigu gamintojas tokios informacijos nepateikia, indaplovės virš tokių buitinių prietaisų arba po jais montuoti negalima.
- ▶ Kad būtų užtikrintas saugus visų buitinių prietaisų naudojimas, taip pat paisykite ir indaplovės montavimo instrukcijos.
- ▶ Indaplovę po kaitlente montuokite tik laikydamiesi nustatytų saugos atstumų.
- ▶ Neįrenkite indaplovės netoli šilumos šaltinių, pvz., radiatorių, šilumos kaupiklių, krosnių arba kitokių šilumą skleidžiančių prietaisų.

Jei prietaisas liečiasi prie vandentiekio, vandentiekio vamzdžiai gali imti rūdyti ir prakiurti.

- ▶ Užtikrinkite, kad tarp prietaiso ir vandentiekio būtų ne mažesnis kaip 5 cm tarpas. Pridėtų linijų, skirtų geriamajam vandeniui prijungti ir nuotekų jungčiai, tai neliečia.

Modifikuotos arba apgadintos vandens žarnos gali pridaryti materialinės žalos ir sugadinti prietaisą.

- ▶ Niekada neužlenkite, neprispauskite, nemodifikuokite ir nenupjaukite vandens žarnų.
- ▶ Naudokite tik pridėtas vandens žarnas arba originalias atsargines vandens žarnas.
- ▶ Jau naudotų vandens žarnų niekada nenaudokite vėl.

Per mažas arba per didelis vandens slėgis gali pakenkti prietaiso darbui.

- ▶ Pasirūpinkite, kad vandens tiekimo sistemos vandens slėgis būtų ne mažesnis kaip 50 kPa (0,5 bar) ir ne didesnis kaip 1000 kPa (10 bar).
- ▶ Jei vandens slėgis viršija didžiausią leidžiamąją vertę, tarp geriamojo vandens jungties ir prietaiso žarnų komplekto reikia sumontuoti slėgio mažinimo vožtuvą.

2.2 Saugus naudojimas

DĖMESIO!

Besiskverbiantis vandens garas gali gadinti įmontuojamuosius baldus.

- ▶ Programai pasibaigus, prieš atidarydami prietaiso dureles leiskite jam šiek tiek atvėsti.

Indaplovių druska gali sukelti plovimo kameros koroziją.

- ▶ Kad išbarstyta indaplovių druska būtų tuojuo pat išplaunama iš plovimo kameros, indaplovių druską į jos talpyklą pilkite prieš pat paleisdami programą.

Ploviklis gali sugadinti vandens minkštinimo įrenginį.

- ▶ Į vandens minkštinimo įrangos talpyklą pilkite tik specialią indaplovėms skirtą druską.

Netinkamos valymo priemonės gali apgadinti prietaisą.

- ▶ Nenaudokite valymo garais įrenginio.

- ▶ Kad nesubraižytumėte prietaiso paviršiaus, nenaudokite kempinių su aštriu paviršiumi bei šveičiančiųjų valymo priemonių.
- ▶ Kad išvengtumėte korozijos, indaplovinių su priekiniu skydu iš nerūdijančio plieno nevalykite kempininėmis šluostėmis arba prieš pirmą kartą naudodami jas labai gerai išplaukite.

3 Užraktas nuo vaikų¹

Užraktu nuo vaikų apsaugosite vaikus nuo pavojų, kuriuos gali kelti prietaisas.

Priklausomai nuo prietaiso varianto įrangos, prietaise yra durų užraktas.

3.1 Durų užraktas

Durų užraktas yra mechaninė saugos sistema, apsunkinanti prietaiso durelių atidarymą.

→ *"Prietaiso durelių atidarymas", Psl. 30*

4 Aplinkosauga ir taupymas

4.1 Pakuotės utilizavimas

Pakuotei naudojamos medžiagos yra nekenksmingos aplinkai, jas galima perdirbti.

- ▶ Atskiras dalis išmeskite išrūšiaavę.

4.2 Energijos taupymas

Jei paisysite šių nuorodų, Jūsų prietaisas vartos mažiau elektros ir vandens.

Naudokite programą Eco 50°.

- ✓ Programa Eco 50° taupo energiją ir tausoja aplinką.

4.3 Vandens jutiklis¹

Vandens jutiklis yra optinis matuoklis (šviesos užtvara), kuriuo matuojamas plovimo vandens drumstumas. Su vandens jutikliu galima sutaupyti vandens.

Vandens jutiklis veikia kaip specifinė programa. Jei užteršimas nedidelis, plovimo vanduo perimamas kitam plovimui ir vandens sąnaudas galima sumažinti 2–4 litrais. Jei plovimo vanduo labiau užterštas, jis išpumpuojamas ir pakeičiamas švariu vandeniu. Automatinėse programose papildomai priklausomai nuo nešvarumo laipsnio priderinama temperatūra ir veikimo trukmė.

¹ Priklausomai nuo prietaiso įrangos

5 Pastatymas ir prijungimas

Kad būtų galima tinkamai naudoti, profesionaliai prijunkite prietaisą prie elektros ir vandens. Atkreipkite dėmesį į reikalaujamus kriterijus ir montavimo instrukciją.

5.1 Tiekimo komplektacija

Išpakavę patikrinkite visas dalis, ar nėra transportavimo pažeidimų ir ar siuntoje nieko netrūksta. Jei turite pretenzijų, kreipkitės į prekybininką, iš kurio įsigijote prietaisą, arba į mūsų klientų aptarnavimo tarnybą.

Pastaba. Gamykloje prietaisas buvo atidžiai patikrintas, ar jis veikia nepriekaištingai. Todėl prietaise gali būti likę vandens dėmių. Vandens dėmės dings po pirmo plovimo.

Komplekto sudėtis:

- Indaplovė
- Naudojimo instrukcija
- Montavimo instrukcija
- Garantija¹
- Montažinės dalys
- Apsaugos nuo garo skydas¹
- Guminė priedanga¹
- Elektros tinklo laidas
- Trumpoji instrukcija¹

5.2 Prietaiso pastatymas ir prijungimas

Savo prietaisą galite montuoti virtuviniuose balduose tarp medinių arba plastikinių sienelių.

1. Atkreipkite dėmesį į saugos nuorodas. → *Psl. 4*
2. Atkreipkite dėmesį į nuorodas dėl elektros jungties. → *Psl. 13*

3. Patikrinkite tiekimo komplektaciją → *Psl. 12* ir prietaiso būklę.
4. Montavimo instrukcijoje pasižiūrėkite, kaip reikia sumontuoti.
5. Pastatykite prietaisą horizontaliai. Atkreipkite dėmesį, kad jis stovėtų stabiliai.
6. Prijunkite nuotekų jungtį. → *Psl. 12*
7. Prijunkite geriamojo vandens jungtį. → *Psl. 12*
8. Prijunkite prietaisą prie elektros.

5.3 Nuotekų jungtis

Prijunkite prietaisą prie nuotekų jungties, kad galėtumėte nutekėti plaunant išsiurvinę vanduo.

Nuotekų jungties įrengimas

1. Reikalingus veiksmus pasižiūrėkite pridėtoje montavimo instrukcijoje.
2. Naudodamiesi pridėtomis dalimis, prijunkite vandens nutekėjimo žarną prie sifono nutekėjimo atvamzdžio.
3. Atkreipkite dėmesį, kad nutekėjimo žarna nebūtų užlinkusi, prispausta arba susipainiojusi.
4. Atkreipkite dėmesį, kad nuotekų jungtyje vandeniui nutekėti netrukdytų joks dangtis.

5.4 Geriamojo vandens jungtis

Prijunkite savo prietaisą prie geriamojo vandens jungties.

Geriamojo vandens jungties įrengimas

Pastaba

- Keičiant prietaisą reikia naudoti naują vandens tiekimo žarną.

¹ Priklausomai nuo prietaiso įrangos

1. Reikalingus veiksmus pasižiūrėkite pridėtoje montavimo instrukcijoje.
2. Naudodamiesi pridėtomis dalimis, prijunkite prietaisą prie geriamojo vandens jungties.
Atkreipkite dėmesį į techninius duomenis → *Psl. 51*.
3. Atkreipkite dėmesį, kad geriamojo vandens jungtis nebūtų užlinkusi, prispausta arba susipainiojusi.

5.5 Elektros jungtis

Prietaiso prijungimas prie elektros tinklo

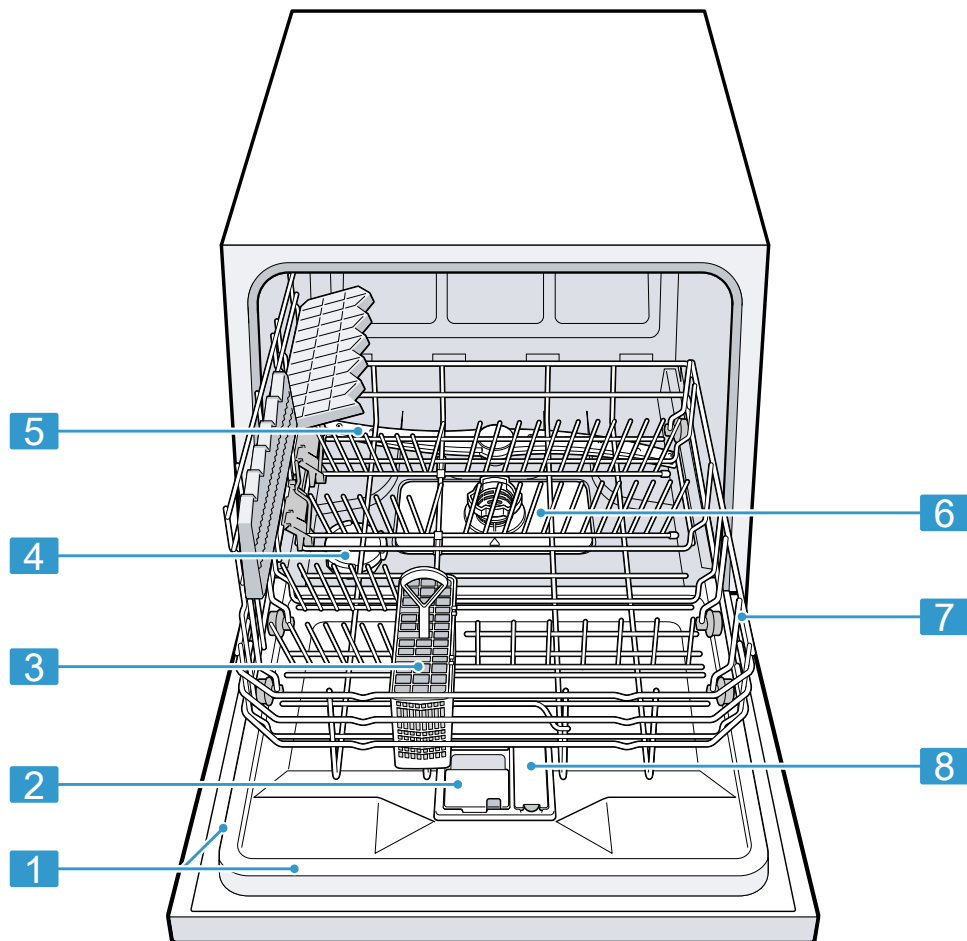
Pastabos

- Atkreipkite dėmesį į saugos nurodą → *Psl. 4*.
 - Prietaisą junkite tik prie 220 - 240 V ir 50 Hz arba 60 Hz kintamosios srovės tinklo.
 - Atkreipkite dėmesį, kad vandens saugos sistema veikia tik tada, kai veikia elektros tiekimas.
1. Įstatykite į prietaisą el. tinklo prijungimo kabelio šaltojo prietaiso kištuką.
 2. Prietaiso el. tinklo kištuką įstatykite į netoli prietaiso esantį kištukinį lizdą.
Prietaiso prijungimo duomenys nurodyti specifikacijų lentelėje.
 3. Patikrinkite, ar el. tinklo kištukas gerai laikosi.

6 Susipažinimas

6.1 Prietaisas

Čia rasite visų savo prietaiso sudedamųjų dalių apžvalgą.



1 Specifikacijų lentelė

Specifikacijų lentelė su E numeriu ir FD numeriu → *Psl. 50*.
Šių duomenų Jums reikia klientų aptarnavimo tarnybai → *Psl. 49*.

¹ Priklausomai nuo prietaiso įrangos

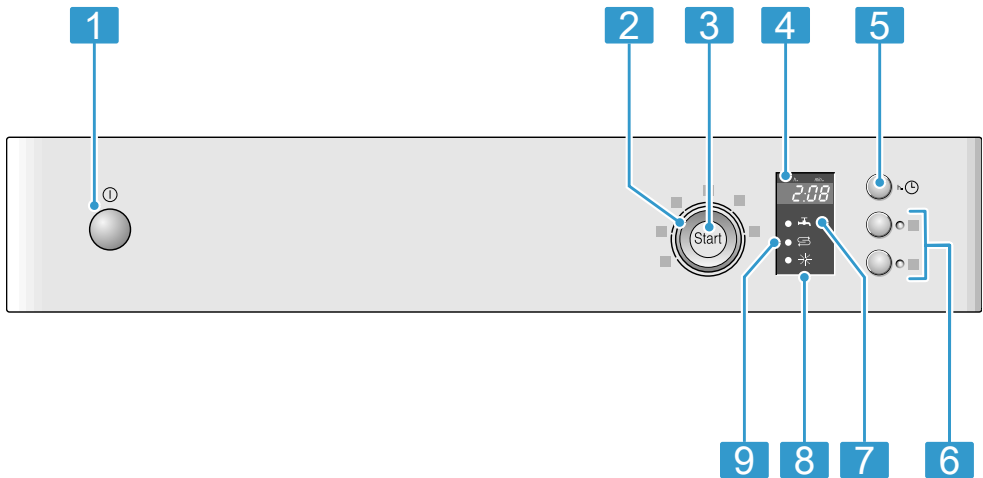
2	Ploviklio stalčius	Į ploviklio stalčių pilkite ploviklį. → "Ploviklis", Psl. 26
3	Stalo įrankių krepšys ¹	Stalo įrankių krepšys → Psl. 21
4	Indaplovių druskos talpykla	Į indaplovių druskos talpyklą pilkite indaplovių druską. → "Vandens minkštinimo įrenginys", Psl. 22
5	Purkštukas	Purkštukas plauna indus indų krepšyje. Jei indai nėra gerai išplaunami, išvalykite purkštuką. → "Purkštuko valymas", Psl. 35
6	Sietų sistema	Sietų sistema → Psl. 34
7	Indų krepšys	Indų krepšys → Psl. 21
8	Skalavimo priemonės talpykla	Į skalavimo priemonės talpyklą pilkite skalavimo priemonę. → "Skalavimo įrenginys", Psl. 25

¹ Priklausomai nuo prietaiso įrangos

6.2 Valdymo elementai

Valdymo skydelyje Jūs nustatote visas savo prietaiso funkcijas ir gaunate informacijos apie darbo būseną.

Kai kuriais mygtukais galima įjungti kelias funkcijas.



1	ĮJN. / IŠJ. mygtukas ①	Prietaiso įjungimas → Psl. 30 Prietaiso išjungimas → Psl. 31
----------	------------------------	---

¹ Priklausomai nuo prietaiso įrangos

2	Programos parinktys ranke- nėlė	Programos → <i>Psl. 17</i>
3	Paleisties mygtukas Start ir at- statos mygtukas Reset 3 sec.	Programos paleidimas → <i>Psl. 31</i> Programos nutraukimas → <i>Psl. 31</i>
4	Ekranas	Ekране Jums rodoma informacija apie likusį laiką arba pagrindines nuo- statas. Naudodamiesi ekranu ir nustatymo mygtukais, galite keisti pagrindinės nuostatos. → " <i>Pagrindinių nuostatų keitimas</i> ", <i>Psl. 33</i>
5	Laiko atidėjimas ¹	Laiko atidėjimo nustatymas → <i>Psl. 31</i>
6	Papildomos funkcijos ¹	Papildomos funkcijos → <i>Psl. 19</i>
7	Vandens tiekimo rodmuo	Vandens tiekimo rodmuo → <i>Psl. 37</i>
8	Skalavimo priemonės papildy- mo rodmuo	Skalavimo įrenginys → <i>Psl. 25</i>
9	Indaplovių druskos papildymo rodmuo	Vandens minkštinimo įrenginys → <i>Psl. 22</i>


¹ Priklausomai nuo prietaiso įrangos





7 Programos

Čia rasite galimų nustatyti programų apžvalgą. Priklausomai nuo prietaiso konfigūracijos, galimos įvairios programos, kurias rasite savo prietaiso valdymo skydelyje.

Priklausomai nuo parinktos programos, veikimo laikas gali skirtis. Veikimo laikas priklauso nuo vandens temperatūros, indų kiekio, nešvarumo lygio ir parinktos papildomos

funkcijos. Jeigu išjungtas skalavimo įrenginys arba trūksta skalavimo priemonės, veikimo laikas pasikeičia. Sąnaudas rasite trumpojoje instrukcijoje. Sąnaudos nurodytos norma lioms sąlygoms ir vandens kietumo vertei 13 - 16 °dH. Nuokrypių priežastimi gali būti įvairūs įtakojantys faktoriai, pvz., vandens temperatūra arba vandentiekio slėgis.

Programa	Paskirtis	Programos vyksmas	Papildomos funkcijos
 Intensity 70°	Indai: <ul style="list-style-type: none"> ■ Puodų, keptuvių, atsparių indų ir stalo įrankių plovimas. Nešvarumo laipsnis: <ul style="list-style-type: none"> ■ Stipriai prikibusių, pridegusių, pridžiūvusių, krakmolingų arba baltymingų maisto likučių šalinimas. Jei naudojate plovimo miltelius, truputį ploviklio galite papildomai užberti ant prietaiso durelių.	Intensyvioji: <ul style="list-style-type: none"> ■ Pirminis skalavimas ■ Plovimas 70 °C ■ Tarpinis skalavimas ■ Skalavimas 69 °C ■ Džiovinimas 	Visi → "Papildomos funkcijos", Psl. 19
Auto Automatinė 45°-65°	Indai: <ul style="list-style-type: none"> ■ Įvairių indų ir stalo įrankių plovimas. Nešvarumo laipsnis: <ul style="list-style-type: none"> ■ Nestipriai pridžiūvusių, namuose įprastų maisto likučių šalinimas. 	Su jutikliniu deriniu: <ul style="list-style-type: none"> ■ Optimizuojamas jutiklinės sistemos, atsižvelgiant į plovimo vandens nešvarumo lygį. 	Visi → "Papildomos funkcijos", Psl. 19

Programa	Paskirtis	Programos vyksmas	Papildomos funkcijos
 Eco 50°	Indai: <ul style="list-style-type: none"> ■ Įvairių indų ir stalo įrankių plovimas. Nešvarumo laipsnis: <ul style="list-style-type: none"> ■ Nestipriai pridžiūvusių, namuose įprastų maisto likučių šalinimas. 	Taupiausia programa: <ul style="list-style-type: none"> ■ Pirminis skalavimas ■ Plovimas 50 °C ■ Tarpinis skalavimas ■ Skalavimas 66 °C ■ Džiovinimas 	Visi → "Papildomos funkcijos", Psl. 19
 Stiklas 40°	Indai: <ul style="list-style-type: none"> ■ Neatsparių indų, stalo įrankių iš karščiui jautrių plastikų ir stiklinių bei taurių taurių krepšyje plovimas. Nešvarumo laipsnis: <ul style="list-style-type: none"> ■ Silpnai prikibusių, švieži maisto likučių šalinimas. 	Ypatingai tausojančiai: <ul style="list-style-type: none"> ■ Pirminis skalavimas ■ Plovimas 40 °C ■ Tarpinis skalavimas ■ Skalavimas 60 °C ■ Džiovinimas 	Intensyvi zona Džiovininti papildomai → "Papildomos funkcijos", Psl. 19
 Greita 45°	Indai: <ul style="list-style-type: none"> ■ Neatsparių indų, stalo įrankių iš karščiui jautrių plastikų ir stiklinių plovimas. Nešvarumo laipsnis: <ul style="list-style-type: none"> ■ silpnai prikibusių, šviežių maisto likučių šalinimas. 	Optimalios trukmės: <ul style="list-style-type: none"> ■ Plovimas 45 °C ■ Tarpinis skalavimas ■ Skalavimas 55 °C 	Džiovininti papildomai → "Papildomos funkcijos", Psl. 19
 Pirminis skalavimas	Indai: <ul style="list-style-type: none"> ■ Visų rūšių indų plovimas. 	Šaltas nuskalavimas: <ul style="list-style-type: none"> ■ Pirminis skalavimas 	Nėra


Programa	Paskirtis	Programos vyksmas	Papildomos funkcijos
	Nešvarumo laipsnis:		
	<ul style="list-style-type: none"> ▪ Šaltas nuplovimas, tarpinis plovimas. 		

7.1 Nuorodos bandymus atliekantiems institutams

Bandymus atliekantiems institutams pateikiamos nuorodos dėl palyginamųjų patikrų, pvz., pagal EN 60436. Čia kalbama apie sąlygas, kuriomis turi būti atliekami bandymai, tačiau ne apie rezultatus arba sąnaudas. Užklausa el. paštu adresu: dishwasher@test-appliances.com Mums reikalingas produkto numeris (E-Nr.) ir pagaminimo numeris (FD), kurie yra specifikacijų lentelėje ant prietaiso durelių.


8 Papildomos funkcijos¹

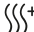
Čia rasite galimų nustatyti papildomų funkcijų apžvalgą. Priklausomai nuo prietaiso konfigūracijos galimos įvairios papildomos funkcijos, pateiktos Jūsų prietaiso valdymo skydelyje.

Papildoma funkcija	Paskirtis
 Higiena	<ul style="list-style-type: none"> ▪ Kad būtų išlaikytas padidintas prietaiso ir indų higienos statusas, temperatūra pakeliam ir specialiai ilgiau tolia palaikoma.

Papildoma funkcija	Paskirtis
	<ul style="list-style-type: none"> ▪ Ypatingai gerai tinka pjaustyto lentelės arba kūdikių buteliukams plauti. ▪ Nuolat naudojantis šia funkcija pasiekiamas aukštesnis higienos statusas. ▪ Dėl to plovimas vyksta ilgiau ir padidėja energijos sąnaudos.

¹ Priklausomai nuo prietaiso įrangos

Papildoma funkcija	Paskirtis
 Intensyvi zona	<ul style="list-style-type: none"> ■ Papildomai įjunkite, kai pridama įvairių, ir mažiau, ir daugiau nešvarių indų, pvz., labiau nešvarūs puodai ir keptuvės apatiniame krepšyje ir normaliai nešvarūs indai viršutiniame krepšyje. ■ Apatiniame krepšyje padidinamas purškimo slėgis ir ilgiau palaikoma maksimali programos temperatūra. Dėl to plovimas vyksta ilgiau ir padidėja energijos sąnaudos.

Papildoma funkcija	Paskirtis
 Džiovinti papildomai	<ul style="list-style-type: none"> ■ Kad būtų pasiektas geresnis džiovinimo rezultatas, padidinama skalavimo temperatūra ir prailginama džiovinimo fazė. ■ Ypač gerai tinka plastikinėms dalims džiovinti. ■ Siek tiek didesnės energijos sąnaudos ir prailgėja veikimo laikas.
Speed Perfect SpeedPerfect	<ul style="list-style-type: none"> ■ Veikimo laikas, priklausomai nuo plovimo programos, nuo 20 % iki 50 % trumpesnis. ■ Vandens ir energijos sąnaudos padidėja.

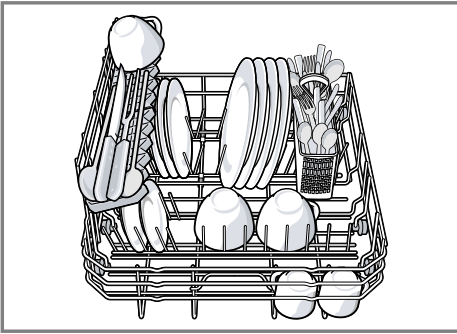
9 Įranga

Čia pateikiama galimos Jūsų prietaiso įrangos ir jos naudojimo apžvalga.

Įranga priklauso nuo Jūsų prietaiso varianto.

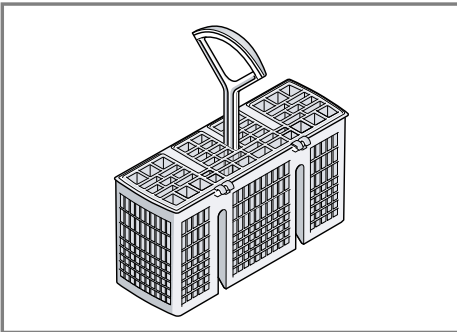
9.1 Indų krepšys

Indus dėkite į indų krepšį.



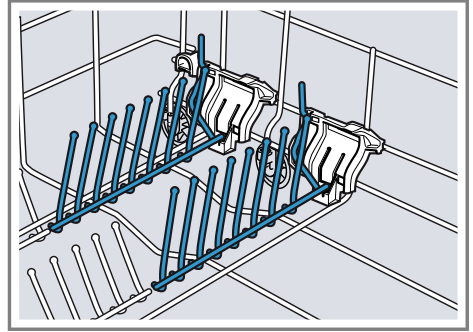
9.2 Stalo įrankių krepšys

Stalo įrankius į stalo įrankių dėklą krepšį visada dėkite nerūšiuodami smailiuoju galu žemyn.



9.3 Užlenkiamieji spygliai

Naudokite užlenkiamuosius spyglius, kad saugiai sudėtumėte indus, pvz., lėkštes.

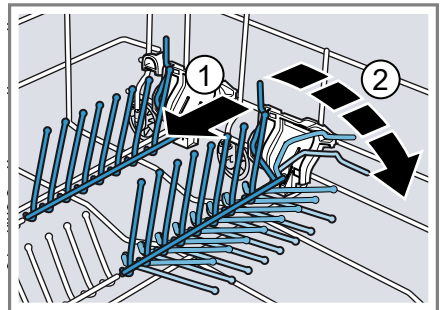


Norėdami sudėti puodus, dubenis ir stiklines, užlenkiamuosius spyglius galite užlenkti.¹

Užlenkiamųjų spyglių užlenkimas¹

Jei Jums užlenkiamųjų spyglių nereikia, galite juos užlenkti.

1. Paspauskite svirtį pirmyn ① ir užlenkite užlenkiamuosius spyglius ②.



2. Jei norite vėl naudoti užlenkiamuosius spyglius, juos atlenkite.
- ✓ Užlenkiamieji spygliai girdimai užsifiksuoja.

¹ Priklausomai nuo prietaiso įrangos

It Prieš pradėdant naudoti pirmą kartą

9.4 Indų aukštis

Į indų krepšį galite dėti ne aukštesnius kaip 28 cm indus.

10 Prieš pradėdant naudoti pirmą kartą

10.1 Pirmojo paleidimo veiksmai

Paleidžiant pirmą kartą arba po to, kai buvo atstatytos gamyklinės nuostatos, Jums reikės nustatyti parametrus.

Reikalavimas. Prietaisas pastatytas ir prijungtas. → *Psl. 12*

1. Įpilkite indaplovių druskos. → *Psl. 23*
2. Įpilkite skalavimo priemonės. → *Psl. 25*
3. Įjunkite prietaisą. → *Psl. 30*
4. Nustatykite vandens minkštinimo įrenginį. → *Psl. 23*

11.1 Vandens kietumo nuostatų apžvalga

Čia pateikiama visų galimų nustatyti vandens kietumo laipsnio verčių apžvalga. Vandens kietumo laipsnį galite sužinoti vietos vandens tiekimo įmonėje arba nustatyti vandens kietumo testeriu.

Vandens kietumo laipsnis °dH	Kietumo diapazonas	mmol/l	Nuostatos vertė
0 - 6	minkštas	0 - 1,1	H:00
7 - 8	minkštas	1,2 - 1,4	H:01
9 - 10	vidutinis	1,5 - 1,8	H:02
11 - 12	vidutinis	1,9 - 2,1	H:03
13 - 16	vidutinis	2,2 - 2,9	H:04
17 - 21	kietas	3,0 - 3,7	H:05
22 - 30	kietas	3,8 - 5,4	H:06
31 - 35	kietas	5,5 - 6,2	H:07

5. Nustatykite skalavimo priemonės pridėjimo kiekį. → *Psl. 25*
6. Įdėkite ploviklio.
7. Be indų paleiskite didžiausios plovimo temperatūros programą.
Dėl galimų vandens dėmių ir kitų liekanų mes rekomenduojame prieš naudojant pirmą kartą prietaisą paleisti veikti be indų.

Patarimas. Šias nuostatas ir kitas pagrindines nuostatas Jūs galite bet kuriuo metu vėl pakeisti.

11 Vandens minkštinimo įrenginys

Kietas, kalkėtas vanduo ant indų bei plovimo kameroje palieka kalkių nuosėdas ir gali užkimšti prietaiso dalis. Siekdami gerų plovimo rezultatų, galite suminkštinti vandenį, naudodami vandens minkštinimo įrenginį ir indaplovių druską. Kad prietaisas nesigadintų, kietesnį nei 7 °dH vandenį reikia minkštinti.

Pastaba. Nustatykite savo prietaisą pagal sužinotą vandens kietumo laipsnį.

→ "Vandens minkštinojimo įrenginio nustatymas", Psl. 23

Jei vandens kietumo laipsnis 0 - 6 °dH, galite nenaudoti indaplovių druskos ir išjungti vandens minkštinojimo įrenginį.

→ "Vandens minkštinojimo įrenginio išjungimas", Psl. 24

11.2 Vandens minkštinojimo įrenginio nustatymas

Nustatykite prietaisą pagal vandens kietumo laipsnį.

1. Sužinokite vandens kietumo laipsnį ir tinkamą nuostatos vertę.
→ "Vandens kietumo nuostatų apžvalga", Psl. 22
2. Paspauskite ①.
3. Paspauskite ir laikykite nuspaudę Start.
4. Sukite programos parinkties rankenėlę, kol ekrane pasirodys H:04.
5. Atleiskite mygtuką.
6. Sukite programos parinkties rankenėlę, kol nustatysite pageidaujama pakopą.
Gamykloje nustatyta H:04.
7. Norėdami išsaugoti nuostatą, paspauskite Start.

11.3 Indaplovių druska

Indaplovių druska Jūs galite suminkštinti vandenį.

Indaplovių druskos įpylimas

Kai įsižiebia indaplovių druskos papildymo rodmuo, prieš pat paleisdami programą įpilkite į indaplovių druskos talpyklą indaplovių druskos. Reikalingas indaplovių druskos kiekis pri-

klauso nuo vandens kietumo laipsnio. Kuo didesnis vandens kietumo laipsnis, tuo daugiau reikia pridėti indaplovių druskos.

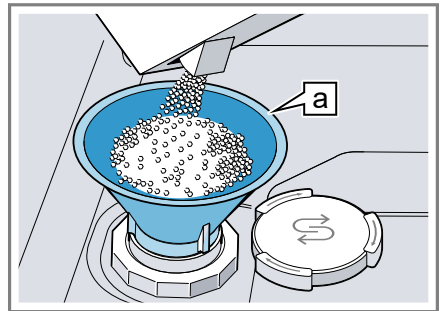
DĖMESIO!

Ploviklis gali sugadinti vandens minkštinojimo įrenginį.

- ▶ Į vandens minkštinojimo įrangos talpyklą pilkite tik specialią indaplovėms skirtą druską.

Indaplovių druska gali sukelti plovimo kameros koroziją.

- ▶ Kad išbarstyta indaplovių druska būtų tuoju pat išplaunama iš plovimo kameros, indaplovių druską į jos talpyklą pilkite prieš pat paleisdami programą.
1. Atsukite ir išimkite indaplovių druskos talpyklos dangtį.
 2. Paleisdami pirmą kartą: pripilkite pilną talpyklą vandens.
 3. **Pastaba.** Naudokite tik specialią indaplovėms skirtą druską. Nenaudokite druskos tablečių. Nenaudokite valgomosios druskos. Indaplovių druską pilkite į talpyklą.



Piltuvus ¹

Visą talpyklą užpildykite indaplovių druska. Vanduo iš talpyklos išstumiamas ir išteka.

4. Uždėkite ant talpyklos dangtį ir jį užsukite.


¹ Priklausomai nuo prietaiso įrangos

11.4 Vandens minkštinimo įrenginio išjungimas

Pastaba

Kad nesugadintumėte prietaiso, vandens minkštinimo įrenginį išjunkite tik tokiais atvejais:

- Vandens kietumo laipsnis yra ne didesnis kaip 21 °dH ir Jūs naudojate kombinuotąjį ploviklį su druskos pakaitalais. Kaip nurodo gamintojas, kombinuotąjį ploviklį su druskos pakaitalais, papildomai nededant indaplovių druskos, galima naudoti tik iki 21 °dH vandens kietumo laipsnio.
- Vandens kietumo laipsnis yra 0 - 6 °dH. Jūs galite nenaudoti indaplovių druskos.

1. Paspauskite .
2. Paspauskite ir laikykite nuspau-
dę Start.

3. Sukite programos parinkties ranke-
nėlę, kol ekrane pasirodys H:04.
 4. Atleiskite mygtuką.
 5. Sukite programos parinkties ranke-
nėlę, kol ekrane pasirodys H:00.
 6. Norėdami išsaugoti nuostatą, pa-
spauskite Start.
- ✓ Vandens minkštinimo įrenginys iš-
jungtas ir druskos papildymo rod-
muo išaktyvintas.

11.5 Vandens minkštinimo įrenginio atšviežinimą

Siekiant užtikrinti sklandų vandens minkštinimo įrenginio veikimą, prietai-
sas reguliariai atlieka vandens minkš-
tinimo įrenginio atšviežinimą.

Vandens minkštinimo įrenginio atšvie-
žinimas visose programose vykdo-
mas prieš pagrindinio plovimo proce-
so pabaigą. Prailgėja veikimo laikas
ir padidėja sąnaudos, pvz., vandens
ir elektros.

Sąnaudų atliekant vandens minkštinimo įrenginio atšviežinimą apžvalga

Čia pateikiamas didžiausias galimas veikimo laiko prailgėjimas ir sąnaudų padi-
dėjimas atšviežinant vandens minkštinimo įrenginį.

Kokia skiltis galioja Jūsų prietaiso variantui, sužinosite iš vandens suvartojimo
programoje Eco 50°, kuris nurodytas trumpojoje instrukcijoje.

Vandens są- naudos litrais (priklausomai nuo prietaiso varianto)	Vandens minkštinimo įrenginio at- šviežinimas po x plovimų	Papildomas veikimo lai- kas minu- tėmis	Papildomos vandens są- naudos litrais	Papildomos elektros są- naudos kWh
8	5	4	2,5	0,03
9	4	4	2,5	0,03

Nurodytos sąnaudos yra laboratorinė-
mis sąlygomis pagal šiuo metu galio-
jantį standartą išmatuotos vertės, vei-
kiant programai Eco 50° ir esant
nustatytam gamykliniam vandens kie-
tumo laipsniui 13 - 16 °dH.

12 Skalavimo įrenginys

Naudodami skalavimo įrenginį ir skalavimo priemonę, galite išplauti indus ir stiklines be dėmių ir švariai.

12.1 Skalavimo priemonė

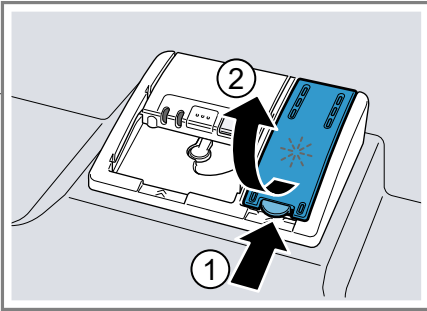
Kad džiovinimo rezultatai būtų optimalūs, naudokite skalavimo priemonę.

Naudokite tik buitinėse indaplovėse naudoti skirtas skalavimo priemones.

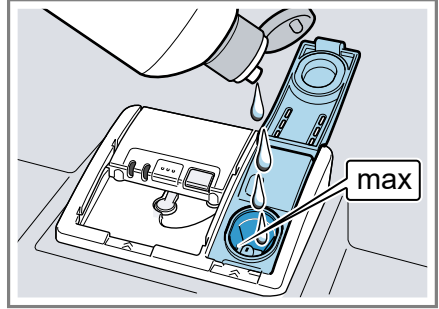
Skalavimo priemonės įpylimas

Kai šviečia skalavimo priemonės papildymo rodmuo, papildykite skalavimo priemonės. Naudokite tik buitinėse indaplovėse naudoti skirtas skalavimo priemones.

1. Paspauskite prie skalavimo priemonės talpyklos dangtelio esančią plokštelę ① ir ją pakelkite ②.



2. Pripilkite skalavimo priemonės iki maksimalios žymos.



3. Jei skalavimo priemonė pertekėjo, ją pašalinkite iš plovimo kameros. Dėl ištekėjusios skalavimo priemonės plaunant gali susidaryti labai daug putų.
4. Uždarykite skalavimo priemonės talpyklos dangtelį.
 - ✓ Dangtelis girdimai užsifiksuoja.

12.2 Skalavimo priemonės kiekio nustatymas

Jeigu ant indų lieka dryžių arba vandens dėmių, pakeiskite skalavimo priemonės kiekį.

1. Paspauskite ①.
2. Paspauskite ir laikykite nuspauždę Start.
3. Sukite programos parinkties rankenėlę, kol ekrane pasirodys r:04.
4. Atleiskite mygtuką.
5. Sukite programos parinkties rankenėlę, kol nustatysite tinkantį skalavimo priemonės pridėjimo kiekį.

Gamykloje nustatyta pakopa r:04.

 - Mažesnėje pakopoje plaunant pridedama mažiau skalavimo priemonės ir ant indų dryžių mažėja.
 - Didesnėje pakopoje dedama daugiau skalavimo priemonės, sumažėja vandens dėmių ir gerėja džiovinimo rezultatas.

- Norėdami išsaugoti nuostatą, paspauskite Start.

12.3 Skalavimo įrenginio išjungimas

Jeigu skalavimo priemonės papildymo rodmuo jums trukdo, pvz., jeigu naudojate kombinuotąjį ploviklį su skalavimo priemone, skalavimo įrenginį galite išjungti.

Patarimas. Kombinuotosiose plovikliuose skalavimo priemonės poveikis yra ribotas. Naudodami skalavimo priemones dažniausiai pasieksite geresnį rezultatą.

- Paspauskite ①.
 - Paspauskite ir laikykite nuspauždę Start.
 - Sukite programos parinkties rankėlę, kol ekrane pasirodys r:04.
 - Atleiskite mygtuką.
 - Sukite programos parinkties rankėlę, kol ekrane pasirodys r:00.
 - Norėdami išsaugoti nuostatą, paspauskite Start.
- ✓ Skalavimo įrenginys išjungtas ir skalavimo priemonės papildymo rodmuo išaktyvintas.

13 Ploviklis

13.1 Tinkami plovikliai

Naudokite tik tokius ploviklius, kurie tinka prietaisui. Tinka ir atskiri plovikliai, ir kombinuotieji plovikliai.

Kad plovimo ir džiovinimo rezultatai būtų optimalūs, naudokite atskirus ploviklius ir atskirai pridėkite indaplovinių druskos → *PsI. 23* ir skalavimo priemonės → *PsI. 25*.

Šiuolaikiniai, stiprūs plovikliai pagrindinai gaminami nedidelio šarmingumo ir su fermentais. Fermentai ardo

krakmolą ir ištirpdo baltymus. Spalvotoms dėmėms, pvz., arbatos, kečupo, pašalinti, dažniausiai naudojamos balinimo priemonės deguonies pagrindu.

Pastaba. Laikykitės kiekvieno ploviklio gamintojo nurodymų.

Ploviklis	Aprašymas
Tabletės	Tabletės tinka visų rūšių plovimui ir jų nereikia dozuoti. Gali atsitikti, kad sutrumpintose programose tabletės visiškai ištirpti nespės ir liks likučių. Tai gali pabloginti plovimo rezultatą.
Ploviklio mil-teliai	Ploviklio miltelius rekomenduojama naudoti sutrumpintoms programoms. Jį galima dozuoti pagal nešvarumo laipsnį.
Skystasis ploviklis	Skystieji plovikliai veikia greičiau ir juos rekomenduojama naudoti sutrumpintose programose be pirminio skalavimo. Gali atsitikti, kad įpiltas skystasis ploviklis pratekės, nors ploviklio stalčius uždarytas. Tai nėra defektas ir neatsitiks nieko blogo, jeigu laikysitės tokių taisyklių:

- Rinkitės tik programas be pirminio skalavimo.
- Nenaudokite programos atidėjimo.

Ploviklis	Aprašymas
	Jį galima dozuoti pagal nešvarumo laipsnį.

Patarimas. Tinkamų ploviklių galite įsigyti internetu mūsų tinklalapyje arba klientų aptarnavimo tarnyboje → *PsI. 49.*

Atskiras ploviklis

Atskiri plovikliai yra tokie produktai, kuriuose, be ploviklio, daugiau nėra jokių kitų komponentų, pvz., ploviklio milteliai arba skystasis ploviklis. Naudojant ploviklio miltelius arba skystąjį ploviklį, dozę galima pritaikyti individualiai pagal indų nešvarumo laipsnį.

Kad pasiektumėte geresnio plovimo ir džiovavimo rezultato bei apsaugotumėte nuo gedimų prietaisą, papildomai naudokite indaplovių druską → *PsI. 23* ir skalavimo priemonę → *PsI. 25.*

Kombinuotieji plovikliai

Šalia įprastų atskirų ploviklių, siūloma nemažai produktų su papildomomis funkcijomis. Šių produktų sudėtyje be ploviklio dažnai yra ir skalavimo priemonės bei druskos pakaitalų (3in1) ir, priklausomai nuo kombinacijos (4in1, 5in1, ...) dar papildomų komponentų, tokių kaip stiklo apsaugos arba nerūdijančio plieno blizginimo komponentų.

Kaip nurodo gamintojai, kombinuotieji plovikliai veikia tik su iki 21 °dH kietumo vandeniu. Jei vandens kietumo laipsnis didesnis nei 21 °dH, reikia pridėti indaplovių druskos ir skalavimo priemonės. Kad būtų pasiekti kuo geriausi plovimo ir džiovavimo rezultatai, esant kietesniai nei 14 °dH vandeniui mes rekomenduojame naudoti indaplovių druską ir skalavimo priemonę. Jei naudojate kombinuo-

tuosius ploviklius, plovimo programa automatiškai prisitaiko taip, kad būtų pasiekiamas geriausias plovimo ir džiovavimo rezultatas.

13.2 Netinkami plovikliai

Nenaudokite ploviklių, kurie galėtų gadinti prietaisą arba kenkti sveikatai.

Ploviklis	Aprašymas
Indų ploviklis	Indų ploviklis gali sukelti padidintą putojimą ir sugadinti prietaisą.
Plovikliai su chloru	Chloro likučiai ant indų gali kelti pavojų sveikatai.

13.3 Nuorodos dėl ploviklių

Kasdieniniame naudojime laikykitės nuorodų dėl ploviklių.

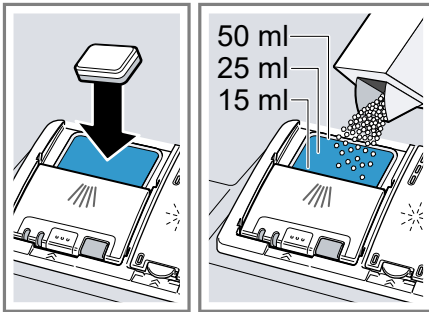
- Plovikliuose, ženklinamuose kaip „BIO“ arba „EKO“, (gamtosaugos sumetimais) dažniausiai yra mažesnis veikliųjų medžiagų kiekis arba tam tikrų sudedamųjų dalių visai nėra. Plaunamasis poveikis kartais gali būti mažesnis.
- Nustatykite skalavimo įrenginį ir vandens minkštinimo įrenginį pagal naudojamą atskirą arba kombinuotąjį ploviklį.
- Kaip nurodo gamintojas, kombinuotąjį ploviklį su druskos pakaitalais, papildomai nededant indaplovių druskos, galima naudoti tik iki tam tikro vandens kietumo laipsnio, dažniausiai 21 °dH. Kad būtų pasiekti kuo geriausi plovimo ir džiovavimo rezultatai, esant kietesniai nei 14 °dH vandeniui mes rekomenduojame naudoti indaplovių druską.

It Indai

- Ploviklį su vandenyje tirpia plėvele lieskite tik sausomis rankomis ir dėkite jį tik į absoliučiai sausą ploviklio stalčių, antraip priemonė gali sukibti.
- Kai naudojami kombinuotieji plovikliai, plovimo programos vykdomos nepriekaištingai, nors skalavimo priemonės pridėjimo rodmuo ir indaplovių druskos pridėjimo rodmuo ir šviečia.
- Kombinuotosiose plovikliuose skalavimo priemonės poveikis yra ribotas. Naudodami skalavimo priemones dažniausiai pasieksite geresnį rezultatą.
- Naudokite tabletes su geresniu džiovavimo poveikiu.

13.4 Ploviklio įdėjimas

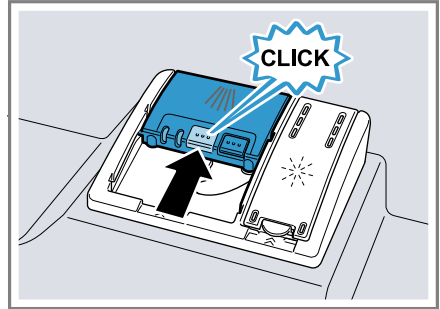
1. Atidarykite ploviklio stalčių, spustelėdami užsklandą.
2. Įdėkite ploviklį į sausą ploviklio stalčių.



Jeį naudojate tabletes, užtenka vienos tabletės. Tabletę dėkite skersai.

Jeį naudojate ploviklio miltelius arba skystąjį ploviklį, laikykitės gamintojo dozavimo nurodymų ir vadovaukitės skale ploviklio stalčiuje.

3. Uždarykite ploviklio stalčiaus dangtelį.



- ✓ Dangtelis girdimai užsifiksuoja.
- ✓ Veikiant programai, ploviklio stalčius atsidaro automatiškai priklausomai nuo programos optimaliu laiko momentu. Ploviklio milteliai arba skystasis ploviklis pasiskirsto plovimo kameroje ir ištirpsta. Tabletės įkrenta į prietaisą ir tirpsta dozuotai.

Patarimas. Jeį plovimui naudojate miltelius ir parenkate programą su pirminiu skalavimu, papildomai šiek tiek ploviklio galite užpilti ant vidinių prietaiso durelių.

14 Indai

Plaukite tik tokius indus, kuriuos galima plauti indaplovėje.

Pastaba. Stiklo dekoras, aliuminio ir sidabro indai plauant gali nublukti arba pakeisti spalvą. Jautrios stiklo rūšys po kelių plovimų gali apsidrumsti.

14.1 Pažeistos taurės ir indai

Plaukite tik tokias taures ir porcelianą, kuriuos gamintojas paženklino kaip tinkamus plauti indaplovėje. Saugokite taures ir indus, kad jie neapsigadintų.

Priežastis	Rekomendacija
Šių indų indaplovėje plauti negalima: <ul style="list-style-type: none"> ■ medinių stalo įrankių ir indų ■ dekoratyvinių taurių, meniškai vertingų ir senovinių indų ■ karščiui neatsparių plastikinių dalių ■ varinių ir alavinių indų ■ pelenais, vašku, tepalais ir dažais užterštų indų ■ labai mažų indų detalių 	Plaukite tik tokius indus, kuriuos gamintojas pažymėjo, leisdamas plauti indaplovėje.
Cheminė ploviklio sudėtis daro žalos.	Naudokite ploviklį, kurį gamintojas pažymėjo kaip tausojantį indus.
Stipriai agresyvių šarminės arba stiprių rūgštinės sudėties ploviklių, ypač komercinės arba pramoninės sudėties ploviklių, ypač komercinės arba pramoninės paskirties, negalima naudoti indaplovėje kartu su aliumininėmis dalimis.	Jei naudojate stipriai agresyvius šarminės arba stiprius rūgštinės sudėties ploviklius, ypač komercinės arba pramoninės paskirties, nedėkite į prietaiso plovimo kamerą aliumininių daiktų.

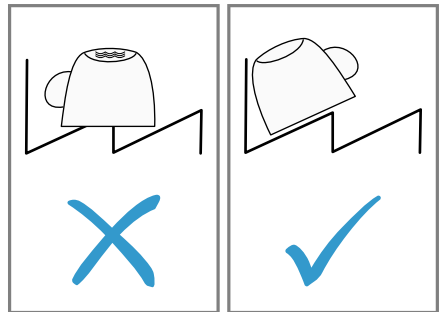
Priežastis	Rekomendacija
Per aukšta programos vandens temperatūra.	Parinkite programą su žemesne temperatūra. Stiklą ir stalo indus iškraustykite iš prietaiso netrukus, kai tik pasibaigs programa.

14.2 Indų sudėjimas

Kad būtų gautas optimalus plovimo rezultatas ir nesigadintų nei indai, nei prietaisas, teisingai sukraukite indus.

Patarimai

- Naudodamiesi prietaisu, Jūs taupote energiją ir vandenį lyginant su indų plovimu rankomis.
- Mūsų interneto svetainėje rasite pavyzdžių, kaip efektyviai užpildyti savo prietaisą.
- Kad būtų taupoma energija ir vanduo, stenkitės sukrauti į prietaisą visą nurodytą indų komplektų kiekį (standartinis pakrovimas indais ir stalo įrankiais).
→ "Techniniai duomenys", Psl. 51
- Kad plovimo ir džiovinimo rezultatai būtų geresni, išgaubtus ir su įdubomis indus sudėkite įkypai, kad iš jų galėtų ištekėti vanduo.



1. Pašalinkite nuo indų stambesnius maisto likučius.

It Svarbiausia informacija apie valdymą

Kad būtų taupomi ištekliai, prieš dėdami neskalkaukite indų tekančiu vandeniu.

2. Dėdami indus atkreipkite dėmesį:
 - Kad indai neapsigadintų, dėkite juos taip, kad jie tvirtai laikytųsi ir nevirstų.
 - Kad nesusižeistumėte, stalo įrankius visada dėkite smailiuoju galu ir aštriaja puse žemyn.
 - Indus dėkite angomis žemyn, kad juose nesikaupytų vanduo.
 - Neužblokuokite purkštuko, kad jis galėtų laisvai sukis.

14.3 Indų iškraustymas

⚠️ ĮSPĖJIMAS **Sužeidimų pavojus!**

Karšti indai gali nudeginti odą. Karšti indai yra jautrūs smūgiams, gali sudužti ir sužeisti.

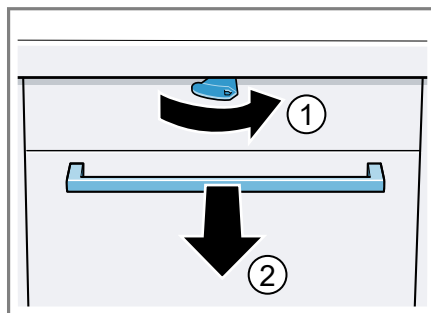
- ▶ Programai pasibaigus, leiskite indams šiek tiek atvėsti ir tik tada išimkite.
- ▶ Patikrinkite plovimo kamerą ir priedus, ar jie švarūs, ir, jei reikia, išvalykite.
→ "Valymas ir priežiūra", Psl. 33

15 Svarbiausia informacija apie valdymą

15.1 Prietaiso durelių atidarymas

1. Jeigu užraktas nuo vaikų¹ neaktyvintas, atidarykite prietaiso dureles.

2. Jeigu aktyvintas užraktas nuo vaikų¹, paspauskite užrakto nuo vaikų plokštelę į dešinę ① ir atidarykite prietaiso dureles ②.



15.2 Prietaiso įjungimas

- ▶ Paspauskite ①.

Jau nustatyta yra programa Eco 50°.

Eco 50° programa yra ypatingai aplinką tausojanti programa. Ji puikiai tinka įprastai nešvariems indams. Tai pati efektyviausia programa tokio tipo indams, vertinant energijos sąnaudų ir vandens sąnaudų derinį, ir patvirtina atitiktą ES ekologinio projektavimo reglamentui.

Jei su prietaisu 15 minučių nieko nedarysite, jis automatiškai išsijungs.

15.3 Programos nustatymas

Kad plovimas atitiktų indų nešvarumą, nustatykite tinkamą programą.

- ▶ Sukite programos parinkties rankenėlę, kol nustatysite tinkamą programą.
- ✓ Ekrane pasirodo likęs programos veikimo laikas.

¹ Priklausomai nuo prietaiso įrangos

15.4 Papildomos funkcijos nustatymas



Norėdami papildyti parinktą plovimo programą, galite nustatyti papildomas funkcijas.


Pastaba. Kokias papildomas funkcijas galima įjungti, priklauso nuo parinktos programos.

- ▶ Paspauskite tinkamos papildomos funkcijos mygtuką.
- ✓ Papildoma funkcija nustatyta ir papildomos funkcijos mygtukas mirksi.

15.5 Laiko atidėjimo nustatymas

Jūs galite atidėti programos paleidimą iki 24 valandų.

1. Paspauskite .
- ✓ Ekrane pasirodo "h:01".
2. Su  nustatykite norimą programos paleidimą.
3. Paspauskite Start.
- ✓ Laiko atidėjimas aktyvintas.

Patarimas. Laiko atidėjimą išaktyvinsite, tol spaudydami , kol ekrane pasirodys "h:00".

15.6 Programos paleidimas

- ▶ Paspauskite Start.
- ✓ Programa baigta, kai ekrane rodoma "0:00".


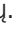
Pastabos

- Vykdomą programą galite pakeisti tik nutraukdami programą.
→ "Programos nutraukimas",
PsI. 31

- Kad būtų taupoma energija, pasibaigus programai prietaisas po 1 minutės išsijungia. Jei atidarysite prietaiso dureles tuojau pat, kai tik programa pasibaigs, prietaisas išsijungs po 4 sekundžių.

15.7 Programos sustabdymas

Pastaba. Jeigu prietaiso durelės buvo atidarytos, kai prietaisas buvo įkaihtintas, prietaiso dureles pirmiausia kelias minutes palikite privertas, o tik po to uždarykite. Taip apsaugosite, kad prietaise nesusidarytų viršslėgis ir prietaiso durelės neatšoktų.


1.  paspauskite.
- ✓ Programa išsaugoma ir prietaisas išsijungia.
2. Jei norite tęsti programą, paspauskite .


15.8 Programos nutraukimas

Jei norite anksčiau baigti programą arba pakeisti jau paleistą programą, šią turite nutraukti.

- ▶ Apie 3 sekundes spauskite Reset 3 sec..
- ✓ Programa nutraukiama ir maždaug po 1 minutės yra baigta.

15.9 Prietaiso išjungimas

1. Atkreipkite dėmesį į nuorodas dėl saugaus naudojimo → *PsI. 10*.
2. Paspauskite .
3. Kad žalos nepadarytų ištekėjęs vanduo, gerai užsukite vandens čiaupą (nereikia prietaisuose su Aqua-Stop).

Patarimas. Jei plovimo metu paspausite , vykdoma programa bus sustabdyta. Kai įjungsite prietaisą, programa bus automatiškai tęsiama.

16 Pagrindinės nuostatos

Savo prietaiso pagrindines nuostatas galite pritaikyti pagal asmeninius poreikius.

16.1 Pagrindinių nuostatų apžvalga

Pagrindinės nuostatos priklauso nuo jūsų prietaiso funkcijų.

Pagrindinė nuostata	Ekrano tekstas	Parinktis	Aprašymas
Vandens kietumas	H:04 ¹	H:00 - H:07	Vandens minkštinimo įrenginio nustatymas pagal vandens kietumą. → "Vandens minkštinimo įrenginio nustatymas", Psl. 23 H:00 pakopa vandens minkštinimo įrenginį išjungia.
Skalavimo priemonės pridėjimas	r:04 ¹	r:00 - r:06	Nustatykite skalavimo priemonės pridėjimo kiekį. → "Skalavimo priemonės kiekio nustatymas", Psl. 25 r:00 pakopa skalavimo įrenginys išjungiamas.
Intensyvus džiovinimas	d:00 ¹	d:00 - d:01	Skalaujant temperatūra padidinama ir taip pasiekiamas geresnis džiovinimo rezultatas. Veikimo trukmė gali čia truputį pailgėti. Pastaba. Netinka neatspariems indams. Intensyvaus džiovinimo įjungimas "d:01" arba išjungimas "d:00".
Karštas vanduo	A:00 ¹	A:00 - A:01	Šalto vandens jungties arba karšto vandens jungties nustatymas. Karštą vandenį prietaisui nustatykite tik tada, jei karštas vanduo ruošiamas energetiškai palankiai ir yra įrengta tinkama instaliacija, pvz., saulės energijos įranga su cirkuliacine linija.

¹ Gamyklinės nuostatos (gali skirtis, priklausomai nuo prietaiso tipo)

Pagrindinė nuostata	Ekrano tekstas	Parinktis	Aprašymas
			Vandens temperatūra turi būti ne mažesnė kaip 40 °C ir ne didesnė kaip 60 °C. Karšto vandens įjungimas "A:01" arba išjungimas "A:00".

¹ Gamyklinės nuostatos (gali skirtis, priklausomai nuo prietaiso tipo)

16.2 Pagrindinių nuostatų keitimas

1. Paspauskite ①.
2. Paspauskite ir laikykite nuspau-
dę Start.
3. Sukite programos parinkties ranke-
nėlę, kol ekrane bus rodoma pa-
geidaujama nuostata.
4. Atleiskite mygtuką.
5. Sukite programos parinkties ranke-
nėlę, kol ekrane pasirodys tinkama
vertė.
6. Norėdami išsaugoti nuostatą, pa-
spauskite Start.

3. Parinkite aukščiausios temperatū-
ros programą.
4. Paleiskite programą be indų.
→ *Psł. 31*

17.2 Savaimė išsivalanti vi- daus ertmė¹

Siekiant pašalinti nuosėdas, prietai-
sas reguliariai savaimė išvalo vidaus
ertmę.
Savaiminiam išsivalymui automatiškai
paderinamas programos vykdymas,
pvz., trumpam padidinama plovimo
temperatūra. Sąnaudų, pvz., vanden-
s ir elektros, gali padidėti.
Jeigu vidaus ertmė savaimė paka-
nkamai nebeišvalo ir susidaro nuo-
sėdų, atkreipkite dėmesį į tokią infor-
maciją:
→ *"Plovimo kameros valymas",
Psł. 33.*

17 Valymas ir priežiūra

Kad jūsų prietaisas ilgai gerai veiktų,
rūpestingai jį valykite ir prižiūrėkite.

17.1 Plovimo kameros valy- mas

ĮSPĖJIMAS

Žalos sveikatai pavojus!

Naudojant ploviklius su chloru galima
pakenkti sveikatai.

► Nenaudokite ploviklių su chloru.

1. Drėgna šluoste išvalykite iš vidaus
ertmės stambesnius nešvarumus.
2. Įpilkite į ploviklio stalčių ploviklio.

17.3 Valymo priemonės

Prietaisui valyti naudokite tik tinka-
mas valymo priemones.

→ *"Saugus naudojimas", Psł. 10*

¹ Priklausomai nuo prietaiso įrangos

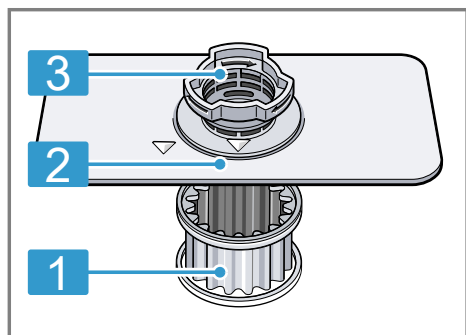
17.4 Prietaiso priežiūros patarimai

Kad Jūsų prietaisas ilgai gerai veiktų, atkreipkite dėmesį į prietaiso priežiūros patarimus.

Priemonė	Privalumas
Reguliariai drėgna šluoste ir indų plovikliu nuvalykite durelių sandariklius, indaplovės priekį ir valdymo skydelį.	Prietaiso dalys išlieka švarios ir higieniškos.
Jei prietaiso ilgiau nenaudojate, dureles palikite pravertas.	Taip išvengsite nemalonaus kvapo susidarymo.

17.5 Sietų sistema

Sietų sistema filtruoja iš plovimo apytakos rato stambius nešvarumus.



- 1 Mikrosietas
- 2 Smulkusis sietas
- 3 Stambusis sietas

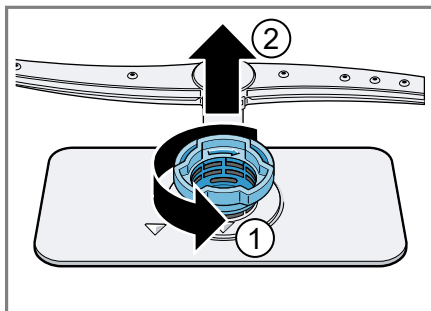
Sietų valymas

Nešvarumai iš plovimo vandens gali užkimšti sietus.

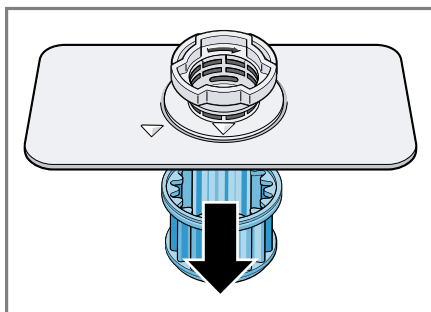
1. Po kiekvieno plovimo reikia patikrinti, ar ant sietų nėra likučių.

2. Pasukite stambųjį sietą priešinga laikrodžio rodyklei kryptimi ① ir išimkite sietų sistemą ②.

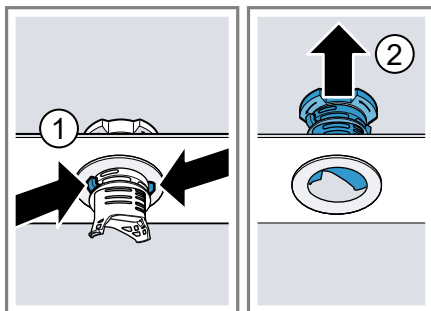
– Atkreipkite dėmesį, kad į siurblio įdubą neįkristų svetimkūnių.



3. Nutraukite mikrosietą žemyn.



4. Suspauskite fiksavimo iškyšas ① ir išimkite stambųjį sietą aukštyn ②.



5. Išplaukite sietus tekančiu vandeniu.

Rūpestingai išvalykite nešvarumus, susikaupusius tarp stambiojo sieto ir smulkią sieto.

6. Sumontuokite sietų sistemą.

Atkreipkite dėmesį, kad užsifiksuotų stambiojo sieto fiksavimo iškyšos.

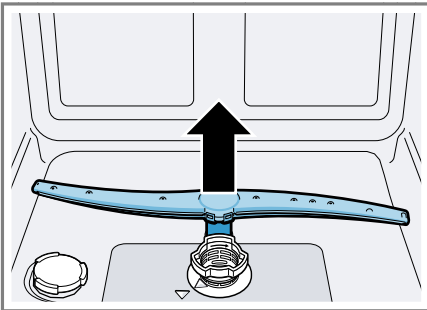
7. Įstatykite sietų sistemą į prietaisą ir pasukite stambųjį sietą laikrodžio rodyklės kryptimi.

Atkreipkite dėmesį, kad pažymėtos rodyklės būtų viena priešais kitą.

17.6 Purkštuko valymas

Kalkės ir nešvarumai, patenkantys iš plovimui naudojamo vandens, gali užkimšti purkštukų angas ir lizdus. Purkštuką reguliariai valykite.

1. Nutraukite purkštuką aukštyn.



2. Po tekančiu vandeniu patikrinkite, ar neužsikimšusios purkštuko ištekėjimo angos ir, jei yra, pašalinkite svetimkūnius.

3. Įstatykite purkštuką.

✓ Purkštukas girdimai užsifiksuoja.

18 Sutrikimų šalinimas

Nedideles prietaiso triktis galite pašalinti ir patys. Prieš kreipdamiesi į klientų aptarnavimo tarnybą perskaitykite informaciją apie trikčių šalinimą. Taip išvengsite bereikalingų išlaidų.

ĮSPĖJIMAS

Elektros smūgio pavojus!

Netinkamai atlikti remonto darbai kelia pavojų.

- ▶ Atlikti prietaiso remonto darbus leidžiama tik to mokytam personalui.
- ▶ Prietaisą remontuoti leidžiama tik su originaliomis atsarginėmis dalimis.
- ▶ Jei šio prietaiso el. tinklo prijungimo kabelis pažeistas, jį reikia pakeisti specialiu prijungimo laidu, kurį galite įsigyti iš gamintojo arba mūsų klientų aptarnavimo tarnyboje.

Sutrikimas	Priežastis ir trikčių šalinimas
Prietaiso drelės neat-sidaro arba atsidaro sunkiai.	Aktyvintas užraktas nuo vaikų. ▶ Atidarykite prietaiso dureles. → <i>Psl. 30</i>
Sutrikimas	Priežastis ir trikčių šalinimas
Šviečia E:12.	Prietaisas atpažino, kad kaitinimo elementas užkalkė-jo. 1. Iš prietaiso pašalinkite kalkes. 2. Prietaisą naudokite tik su vandens minkštinimo įrenginiu. ¹
Šviečia E:14.	Aktyvinta vandens apsaugos sistema. 1. Užsukite vandens čiaupą. 2. Kreipkitės į klientų aptarnavimo tarnybą → <i>Psl. 49.</i>
Šviečia E:15.	Aktyvinta vandens apsaugos sistema. 1. Užsukite vandens čiaupą. 2. Kreipkitės į klientų aptarnavimo tarnybą → <i>Psl. 49.</i>
Šviečia E:16.	Vanduo nepertraukiamai teka į prietaisą. 1. Užsukite vandens čiaupą. 2. Kreipkitės į klientų aptarnavimo tarnybą → <i>Psl. 49.</i>
E:18 arba šviečia van-dens tiekimo rodmuo.	Užlinkusi vandens tiekimo žarna. ▶ Ištiesinkite vandens tiekimo žarną.
	Užsuktas vandens čiaupas. ▶ Atsukite vandens čiaupą.
	Vandens čiaupas užstrigęs arba užkalkėjęs.

¹ Priklausomai nuo prietaiso įrangos

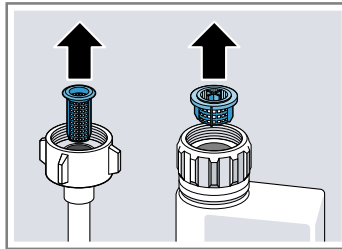
Sutrikimas**Priežastis ir trikčių šalinimas**

E:18 arba šviečia vandens tiekimo rodmuo.

- ▶ Atsukite vandens čiaupą.
Kai vandens tiekimas atidarytas, vandens pralaida turi būti ne mažiau kaip 10 l/min.

Užsikimšę sietai prie tiekimo arba AquaStop žarnos vandens jungties.

1. Išjunkite prietaisą.
2. Ištraukite el. tinklo kištuką.
3. Uzsukite vandens čiaupą.
4. Nusukite vandens jungtį.
5. Išimkite iš vandens tiekimo žarnos sietą.



6. Išvalykite sietą.
7. Įdėkite sietą į vandens tiekimo žarną.
8. Prisukite vandens jungtį.
9. Patikrinkite vandens jungties sandarumą.
10. Įjunkite elektros tiekimą.
11. Įjunkite prietaisą.

Šviečia E:22.¹

Nešvarūs arba užsikimšę sietai.

- ▶ Išvalykite sietus.
→ "Sietų valymas", Psl. 34

Šviečia E:24.

Užsikimšusi arba užsilenkusi vandens nutekėjimo žarna.

1. Nutieskite vandens nutekėjimo žarną jos nesulenkdami.
2. Pašalinkite likučius.

Dar uždaryta sifono jungtis.

- ▶ Patikrinkite ir, jei reikia, atidarykite jungtį prie sifono.

Atsipalaidavusi panaudoto vandens siurblio uždanga.

- ▶ Teisingai užfiksuokite panaudoto vandens siurblio
→ Psl. 48 uždangą.

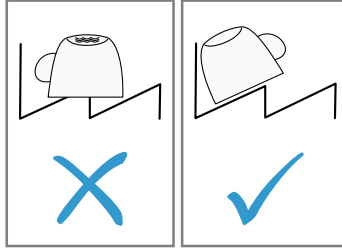
¹ Priklausomai nuo prietaiso įrangos

Sutrikimas	Priežastis ir trikčių šalinimas
Šviečia E:25.	Užblokuotas panaudoto vandens siurblys. ▶ Išvalykite panaudoto vandens siurblį. → "Panaudoto vandens siurblio valymas", Psl. 48
	Atsipalaidavęs panaudoto vandens siurblio dangtelis ▶ Teisingai užfiksuokite panaudoto vandens siurblio → Psl. 48 uždangą.
Šviečia E:27.	Per maža el. tinklo įtampa. Tai nėra prietaiso klaida. 1. Kreipkitės į elektriką. 2. Paveskite elektrikui patikrinti el. tinklo įtampą ir elektros instaliaciją.
Rodomas kitas klaidos kodas. E:01 iki E:30	Techninis sutrikimas. 1. Paspauskite ①. 2. Ištraukite prietaiso el. tinklo kištuką arba išjunkite saugiklį. 3. Palaukite ne mažiau kaip 2 minutes. 4. Įstatykite prietaiso el. tinklo kištuką į kištukinį lizdą arba įjunkite saugiklį. 5. Įjunkite prietaisą. 6. Jeigu problema kartojasi: – Paspauskite ①. – Užsukite vandens čiaupą. – Ištraukite el. tinklo kištuką. – Kreipkitės į klientų aptarnavimo tarnybą → Psl. 49 ir pasakykite klaidos kodą.
Sutrikimas	Priežastis ir trikčių šalinimas
Nesausi indai.	Nenaudojama skalavimo priemonė arba nustatytas per mažas jos dozavimas. 1. Įpilkite skalavimo priemonės → Psl. 25. 2. Nustatykite skalavimo priemonės pridėjimo kiekį. → "Skalavimo priemonės kiekio nustatymas", Psl. 25
	Programoje arba programos parinktyje nėra džiovinimo fazės arba ji per trumpa. ▶ Parinkite programą su džiovinimo funkcija, pvz., intensyvią, stiprią arba ECO programą. Kai kurie parinkčių mygtukai, pvz. „Variospeed“, blogina džiovinimo rezultatą.
	Indų arba stalo įrankių įdubose kaupiasi vanduo.

Sutrikimas**Priežastis ir trikčių šalinimas**

Nesausi indai.

- ▶ Stenkitės indus sudėti pasvirai.



Naudojamas kombinuotasis ploviklis pasižymi blogomis džiovinimo charakteristikomis.

1. Kad indai džiūtų geriau, naudokite skalavimo priemonę.
2. Naudokite kitą, geriau džiovinantį kombinuotąjį ploviklį.

Nebuvo aktyvinta papildomo džiovinimo funkcija stipresniam džiovinimui.

- ▶ Aktyvinkite papildomą džiovinimą.

Indai buvo per anksti išimti arba džiovinimas dar nebuvo baigtas.

1. Palaukite programos pabaigos.
2. Indus išimkite tik po 30 minučių nuo programos pabaigos.

Naudojama skalavimo priemonė ne taip gerai džioviną.

- ▶ Naudokite žinomo prekės ženklo skalavimo priemonę.

Ekologiškų produktų veiksmingumas gali būti mažesnis.

Neišdžiūvę plastikiniai indai.

Tai ne klaida. Plastiką blogiau kaupia šilumą ir dėl to sunkiau džiūsta.

- ▶ Nieko padaryti negalima.

Neišdžiūvę stalo įrankiai.

Stalo įrankiai netinkamai sudėti į stalo įrankių krepšį arba stalo įrankių stalčių. Ten, kur stalo įrankiai glaudžiasi, gali susidaryti lašėlių.

1. Stenkitės stalo įrankius sudėti taip, kad jie nebūtų susiglaudę. → Psl. 29
2. Stenkitės, kad jie nesiliestų.

Sutrikimas	Priežastis ir trikčių šalinimas
Po plovimo vidinės prietaiso sienelės šlapios.	Tai ne klaida. Dėl kondensacinio džiovinimo principo vandens lašeliai plovimo kameroje yra sąlygojami fizikinių aplinkybių ir pageidaujami. Ore esanti drėgmė kondensuojasi ant vidinių prietaiso sienelių, nuteka ir yra išsiurbiamo. Nieko daryti nereikia.
Maisto likučiai ant indų.	Indai sudėti per arti vienas kito arba indų krepšys perpildytas. 1. Sudėkite indus taip, kad tarp jų būtų pakankami tarpai. Purkštukų srovė turi pasiekti indų paviršių. 2. Stenkitės, kad jie nesiliestų.
	Trukdomas purkštukų sukimasis. ▶ Indus sudėkite taip, kad jie netrukdytų sukčiai purkštukams.
	Užsikimšusios purkštukų angos. ▶ Išvalykite purkštukus.
	Nešvarūs sietai. ▶ Išvalykite sietus. → <i>"Sietų valymas", Psl. 34</i>
	Neteisingai įdėti ir (arba) neužsifiksavę sietai. 1. Teisingai įdėkite sietus. → <i>"Sietų sistema", Psl. 34</i> 2. Sietus užfiksuokite.
	Parinkta per silpna plovimo programa. ▶ Pasirinkite stipresnę plovimo programą.
	Indai per daug nuplauti iš anksto. Jutiklinė sistema parenka per silpną programos vyksmą. Labai prikepusių nešvarumų iš dalies pašalinti nepavyksta. ▶ Pašalinkite tik stambesnius maisto likučius ir iš anksto nepraplaukite indų.
	Aukšti siauri indai kampinėse srityse plaunami nepakankamai. ▶ Nedėkite aukštų siaurų indų per daug įstrižai ir į kampines sritis.
	Viršutinis indų krepšys kairėje ir dešinėje nustatytas nevienodu aukščiu. ▶ Viršutinį indų krepšį kairėje ir dešinėje nustatykite vienodame aukštyje.

Sutrikimas	Priežastis ir trikčių šalinimas
Ploviklio likučiai prietaise	<p>Ploviklio stalčiaus dangtelis kliūva už indų ir neatsidaro.</p> <ol style="list-style-type: none"> 1. Indus viršutiniame indų krepšyje sudėkite taip, kad indai neužstotų tabletės padėklo. → <i>"Indų sudėjimas", Psl. 29</i> Indai blokuoja ploviklio dangtelį. 2. Nedėkite į tablečių padėklą indų arba kvėpiklio. <hr/> <p>Ploviklio stalčiaus dangtelis užkliuvo už tabletės ir neatsidaro.</p> <ul style="list-style-type: none"> ▶ Tabletę į ploviklio stalčių dėkite tik skersai, o ne siaurąja puse. <hr/> <p>Greitojoje arba trumpojoje programoje buvo naudojama tabletė. Neužtenka laiko tabletei ištirpti.</p> <ul style="list-style-type: none"> ▶ Parinkite stipresnę programą arba naudokite ploviklio miltelius → <i>Psl. 26.</i> <hr/> <p>Ilgiau laikomų ploviklių plaunamasis poveikis ir tirpimo elgsena susilpnėja arba ploviklis labai sukritęs gabalais.</p> <ul style="list-style-type: none"> ▶ Pakeiskite ploviklį → <i>Psl. 26.</i>
Ant plastikinių dalių yra vandens dėmių.	<p>Lašelių susidarymas ant plastikinių paviršių neišvengiamas dėl fizikinių aplinkybių. Jiems išdžiūvus, matosi vandens dėmės.</p> <ul style="list-style-type: none"> ▶ Parinkite stipresnę programą. ▶ Indus sudėkite pasvirai. → <i>"Indų sudėjimas", Psl. 29</i> ▶ Naudokite skalavimo priemonę. → <i>"Skalavimo priemonė", Psl. 25</i> ▶ Nustatykite didesnę vandens minkštinimo įrenginio vertę.
Prietaiso viduje arba ant durelių yra nuvalomų arba vandeniu nuplauamų apnašų.	<p>Nusėda ploviklyje esančios medžiagos. Šių apnašų paprastai negalima nuvalyti cheminiu būdu.</p> <ul style="list-style-type: none"> ▶ Pakeiskite ploviklį → <i>Psl. 26.</i> ▶ Mechanškai išvalykite prietaisą. <hr/> <p>Prietaiso viduje yra baltų apnašų.</p> <ol style="list-style-type: none"> 1. Teisingai nustatykite vandens minkštinimo įrenginį. Dažniausiai nuostatą reikia padidinti. 2. Jei reikia, pakeiskite ploviklį. <hr/> <p>Neužsukta indaplovių druskos talpykla.</p> <ul style="list-style-type: none"> ▶ Užsukite indaplovių druskos talpyklą.

Sutrikimas	Priežastis ir trikčių šalinimas
Ant indų, prietaiso viduje arba ant durelių yra baltų, sunkiai nuvalomų apnašų.	Nusėda ploviklyje esančios medžiagos. Šių apnašų paprastai negalima nuvalyti cheminiu būdu. <ul style="list-style-type: none">▶ Pakeiskite ploviklį → <i>Psl. 26</i>.▶ Mechanškai išvalykite prietaisą.
	Neteisingai nustatytas vandens kietumo diapazonas arba vanduo kietesnis kaip 35 °dH (6,2 mmol/l). <ul style="list-style-type: none">▶ Pagal vandens kietumą sureguliuokite vandens minkštinimo įrenginį → <i>Psl. 22</i> arba papildykite indaplovių druskos.
	Nepakankamai veiksmingas 3in1 ploviklis, biologinis ploviklis arba ekologiškas ploviklis. <ul style="list-style-type: none">▶ Sureguliuokite vandens minkštinimo įrenginį → <i>Psl. 22</i> pagal vandens kietumą ir naudokite atskiras priemones (žinomo prekės ženklo ploviklį, indaplovių druską, skalavimo priemonę).
	Per mažai ploviklio. <ul style="list-style-type: none">▶ Padidinkite ploviklio dozę arba pakeiskite ploviklį → <i>Psl. 26</i>.
	Parinkta per silpna plovimo programa. <ul style="list-style-type: none">▶ Pasirinkite stipresnę plovimo programą.
Arbatos arba lūpdažio likučiai ant indų.	Per žema plovimo temperatūra. <ul style="list-style-type: none">▶ Parinkite aukštesnės temperatūros plovimo programą.
	Per mažai ploviklio arba jis netinkamas. <ul style="list-style-type: none">▶ Naudokite tinkamą ploviklį → <i>Psl. 26</i> ir dėkite jo tiek, kiek nurodo gamintojas.
	Indai per daug nuplauti iš anksto. Jutiklinė sistema parenka per silpną programos vyksmą. Labai prikepusių nešvarumų iš dalies pašalinti nepavyksta. <ul style="list-style-type: none">▶ Pašalinkite tik stambesnius maisto likučius ir iš anksto neaplaukite indų.
Prietaiso viduje arba ant nerūdijančio plieno indų yra spalvotų (mėlynų, geltonų, rudų), sunkiai nusivalančių arba nenusivalančių apnašų.	Nuosėdos susidaro dėl daržovėse (kopūstuose, salieruose, bulvėse, makaronuose, ...) arba vandentiekio vandenyje esančių medžiagų (mangano). <ul style="list-style-type: none">▶ Išvalykite prietaisą. Jūs galite pašalinti apnašas, valydami mechaniškai → <i>Psl. 33</i> arba mašinų valymo priemone. Šias apnašus ne visada pavyksta visiškai pašalinti, bet sveikatai jos pavojaus nekelia.
	Iš metalinių sudėtinių dalių susidarantis sluoksnis ant sidabrinių arba aliumininių indų.

Sutrikimas	Priežastis ir trikčių šalinimas
Prietaiso viduje arba ant nerūdijančio plieno indų yra spalvotų (mėlynų, geltonų, rudų), sunkiai nusivalančių arba nenusivalančių apnašų.	<ul style="list-style-type: none"> ▶ Išvalykite prietaisą. Jūs galite pašalinti apnašas, valydami mechaniškai → <i>Psl. 33</i> arba mašinų valymo priemone. Šias apnašas ne visada pavyksta visiškai pašalinti, bet sveikatai jos pavojaus nekelia.
Prietaiso viduje (dažniausiai ant dugno) yra spalvotų (geltonų, oranžinių, rudų), lengvai nusivalančių apnašų.	<p>Nuosėdos susidaro dėl maisto likučiuose ir vandentiekio vandenyje esančių medžiagų (kalkių), „muilinos“.</p> <ol style="list-style-type: none"> 1. Patikrinkite vandens minkštinimo įrenginio nuostatus. → <i>"Vandens minkštinimo įrenginio nustatymas", Psl. 23</i> 2. Pripilkite indaplovių druskos. → <i>"Indaplovių druskos įpylimas", Psl. 23</i> 3. Jei naudojate kombinuotąjį ploviklį (tabletes), aktyvinkite vandens minkštinimo įrenginį. Atkreipkite dėmesį į nuorodas dėl ploviklių. → <i>"Nuorodos dėl ploviklių", Psl. 27</i>
Pakitusi plastikinių dalių spalva prietaiso viduje.	<p>Bėgant laikui, indaplovės viduje esančių plastikinių dalių spalva gali pakisti.</p> <ul style="list-style-type: none"> ▶ Spalvos pokyčiai gali atsirasti ir prietaiso veikimui tai nekenkia.
Pakitusi plastikinių dalių spalva.	<p>Per žema plovimo temperatūra.</p> <ul style="list-style-type: none"> ▶ Parinkite aukštesnės temperatūros plovimo programą. <p>Indai per daug nuplauti iš anksto. Jutklinė sistema parenka per silpną programos vyksmą. Labai prikepusių nešvarumų iš dalies pašalinti nepavyksta.</p> <ul style="list-style-type: none"> ▶ Pašalinkite tik stambesnius maisto likučius ir iš anksto nepraplaukite indų.
Ant stiklinių, metalizuotos išvaizdos stiklinių ir stalo įrankių yra nuvalomų dryžių.	<p>Nustatytas per didelis skalavimo priemonės pridėjimo kiekis.</p> <ul style="list-style-type: none"> ▶ Nustatykite žemesnę skalavimo įrenginio pakopą. <p>Neįpilta skalavimo priemonės.</p> <ul style="list-style-type: none"> ▶ → <i>"Skalavimo priemonės įpylimas", Psl. 25</i> <p>Programai pasiekus skalavimo dalį, dar yra ploviklio likučių. Ploviklio stalčiaus dangtelis užkliuvo už indų ir iki galo neatsidarė.</p>

Sutrikimas	Priežastis ir trikčių šalinimas
Ant stiklinių, metalizuotos išvaizdos stiklinių ir stalo įrankių yra nuvalomų dryžių.	<ol style="list-style-type: none">1. Indus viršutiniame indų krepšyje sudėkite taip, kad indai neužstotų tabletės padėklo. → "<i>Indų sudėjimas</i>", Psl. 29 Indai blokuoja ploviklio dangtelį.2. Nedėkite į tablečių padėklą indų arba kvėpiklio. <p>Indai per daug nuplauti iš anksto. Jutiklinė sistema parenka per silpną programos vyksmą. Labai prikepusių nešvarumų iš dalies pašalinti nepavyksta.</p> <ul style="list-style-type: none">▶ Pašalinkite tik stambesnius maisto likučius ir iš anksto nepraplaukite indų.
Negrįžtamas stiklo drumstumas.	<p>Taurės nėra atsparios plovimui indaplovėje, o tik gali būti plaunamos indaplovėje retkarčiais.</p> <ul style="list-style-type: none">▶ Naudokite tik indaplovėse plauti pritaikytas taures. Stiklai paprastai yra tik leidžiami plauti indaplovėje, t. y., per ilgesnį laiką tikėtinas jų sudilimas arba kito kio pokyčiai.▶ Stenkitės, kad nebūtų ilgo garo poveikio (laikymo trukmės) pasibaigus plovimui.▶ Naudokite programą su žemesne temperatūra.▶ Nustatykite vandens minkštinimo įrenginį pagal vandens kietumo laipsnį.▶ Naudokite ploviklį su stiklo apsaugos komponentu.
Rūdžių pėdsakai ant stalo įrankių.	<p>Stalo įrankiai nepakankamai atsparūs rūdims. Dažnai stipriau tai pasireiškia ant peilių geležčių.</p> <ul style="list-style-type: none">▶ Naudokite nerūdijančio plieno stalo įrankius. <p>Stalo įrankiai aprūdija ir tada, jeigu kartu plaunamos rūdijančios dalys.</p> <ul style="list-style-type: none">▶ Neplaukite rūdijančių dalių. <p>Per didelis druskos kiekis plovimo vandenyje.</p> <ol style="list-style-type: none">1. Pašalinkite iš plovimo kameros išbarstytą indaplovių druską.2. Tvirtai užsukite indaplovių druskos talpyklos dangtelį.
Ploviklio stalčiuje arba tablečių padėkle yra ploviklio likučių.	<p>Purkštukai kliūva už atskirų indų ir ploviklis neišplaukamas.</p> <ul style="list-style-type: none">▶ Įsitikinkite, kad purkštukų niekas neblokuotų ir jie galėtų laisvai sukstis. <p>Ploviklis buvo supiltas į drėgną ploviklio stalčių.</p> <ul style="list-style-type: none">▶ Ploviklį pilkite tik į sausą ploviklio stalčių.

Sutrikimas	Priežastis ir trikčių šalinimas
Neįprastai daug putų.	<p>Skalavimo priemonės talpykloje yra indų ploviklis.</p> <ul style="list-style-type: none"> ▶ Nedelsdami pripilkite į talpyklą skalavimo priemonės. → "Skalavimo priemonės įpylimas", Psl. 25
	<p>Išlaistyta skalavimo priemonė.</p> <ul style="list-style-type: none"> ▶ Šluoste išvalykite skalavimo priemonę.
	<p>Naudojamas ploviklis arba prietaiso priežiūros priemonė per daug putoja.</p> <ul style="list-style-type: none"> ▶ Naudokite kito prekės ženklo ploviklį.
Sutrikimas	Priežastis ir trikčių šalinimas
Šviečia indaplovių druskos papildymo rodmuo.	<p>Trūksta indaplovių druskos.</p> <ul style="list-style-type: none"> ▶ Papildykite indaplovių druskos → Psl. 23.
	<p>Jutiklis neatpažįsta indaplovių druskos tablečių.</p> <ul style="list-style-type: none"> ▶ Nenaudokite indaplovių druskos tablečių.
Indaplovių druskos papildymo rodmuo nešviečia.	<p>Vandens minkštinimo įrenginys išjungtas.</p> <ul style="list-style-type: none"> ▶ Nustatykite vandens minkštinimo įrenginį.
Šviečia skalavimo priemonės papildymo rodmuo.	<p>Trūksta skalavimo priemonės.</p> <ol style="list-style-type: none"> 1. Įpilkite skalavimo priemonės → Psl. 25. 2. Nustatykite skalavimo priemonės pridėjimo kiekį.
Nešviečia skalavimo priemonės papildymo rodmuo.	<p>Skalavimo įrenginys išjungtas.</p> <ul style="list-style-type: none"> ▶ Nustatykite skalavimo priemonės pridėjimo kiekį.
Sutrikimas	Priežastis ir trikčių šalinimas
Pasibaigus programai, prietaise lieka vanduo.	<p>Užsikimšusi sietų sistema arba sritis po sietais.</p> <ol style="list-style-type: none"> 1. Išvalykite sietus → Psl. 34. 2. Išvalykite panaudoto vandens siurbį → Psl. 48.
	<p>Dar nesibaigė programa.</p> <ul style="list-style-type: none"> ▶ Palaukite, kol programa pasibaigs, arba nutraukite programą, su Reset. ▶ → "Programos nutraukimas", Psl. 31
Prietaisas neįsijungia arba nereaguoja į valdymo veiksmus.	<p>Neveikia prietaiso funkcijos.</p> <ol style="list-style-type: none"> 1. Ištraukite el. tinklo kištuką arba išjunkite saugiklį. 2. Palaukite ne mažiau kaip 2 minutes. 3. Prijunkite prietaisą prie elektros tinklo. 4. Įjunkite prietaisą.
Prietaisas nepradeda veikti.	<p>Netvarkingas namo elektros saugiklis.</p> <ul style="list-style-type: none"> ▶ Patikrinkite namo saugiklį.

Sutrikimas	Priežastis ir trikčių šalinimas
Prietaisas nepradeda veikti.	<p>Neįstatytas el. tinklo kabelis.</p> <ol style="list-style-type: none"> 1. Patikrinkite, ar veikia kištukinis lizdas. 2. Įsitinkinkite, kad el. tinklo kabelis būtų iki galo įstatytas į kištukinį lizdą ir užpakalinėje prietaiso pusėje. <p>Ne visiškai uždarytos prietaiso durelės.</p> <ul style="list-style-type: none"> ▶ Uždarykite prietaiso dureles.
Programa pasileidžia automatiškai.	<p>Nesulaukta, kol pasibaigs programa.</p> <ul style="list-style-type: none"> ▶ → "<i>Programos nutraukimas</i>", Psl. 31
Prietaisas nustoja vykdyti programą arba programa vis nutrūks-ta.	<p>Ne visiškai uždarytos prietaiso durelės.</p> <ul style="list-style-type: none"> ▶ Uždarykite prietaiso dureles. <p>Nutrūkęs elektros ir (arba) vandens tiekimas.</p> <ol style="list-style-type: none"> 1. Patikrinkite elektros tiekimą. 2. Patikrinkite vandens tiekimą. <p>Viršutinis krepšys spaudžia dureles iš vidinės pusės ir dėl to prietaiso durelės patikimai neužsidaro.</p> <ul style="list-style-type: none"> ▶ Patikrinkite, ar užpakalinės prietaiso sienelės niekas neįspaudžia, pvz., kištukinis lizdas arba nenumontuotas žarnos laikiklis. ▶ Indus sudėkite taip, kad jokios indų dalys nebūtų išsikišusios iš indų krepšio ir netrukdytų patikimai uždaryti prietaiso dureles.
Negalima pakeisti pagrindinių nuostatų.	<p>Prietaisas vykdo programą. Pagrindines nuostatas galima keisti tik programos pradžioje.</p>
Sutrikimas	Priežastis ir trikčių šalinimas
Neužsidaro prietaiso durelės.	<p>Pasisuko durelių spyna.</p> <ul style="list-style-type: none"> ▶ Stipriau spausdami uždarykite prietaiso dureles. <p>Durelės neužsidaro dėl įmontavimo padėties.</p> <ul style="list-style-type: none"> ▶ Patikrinkite, ar prietaisas teisingai įmontuotas. <p>Prietaiso durelės, durelių dekoras arba primontuojamosios dalys uždarant turi nekliūti už gretimų spintelėlių arba stalviršio.</p>
Nepavyksta uždaryti ploviklio stalčiaus dangtelio.	<p>Ploviklio stalčių arba dangtelį blokuoja sulipę ploviklio likučiai.</p> <ul style="list-style-type: none"> ▶ Pašalinkite ploviklio likučius.
Sutrikimas	Priežastis ir trikčių šalinimas
Bildantis garsas pildymo vožtuvuose.	<p>Priklausomai nuo namo instaliacijos. Tai nėra prietaiso klaida. Prietaiso veikimui tai įtakos neturi.</p> <ul style="list-style-type: none"> ▶ Ką nors pakeisti galima tik namo instaliacijoje.

Sutrikimas	Priežastis ir trikčių šalinimas
Dunksėjimas arba triukšėjimas.	<p>Purkštukas trunkosi į indus.</p> <ul style="list-style-type: none">▶ Indus sudėkite taip, kad purkštukai nekliūtų už indų. <hr/> <p>Vandens srovė pasiekia tiesiai plovimo kamerą.</p> <ul style="list-style-type: none">▶ Tolygiai paskirstykite indus.▶ Sudėkite į prietaisą daugiau indų. <hr/> <p>Plaunant juda lengvi indai.</p> <ul style="list-style-type: none">▶ Lengvus indus sudėkite stabiliau.

18.1 Panaudoto vandens siurblio valymas

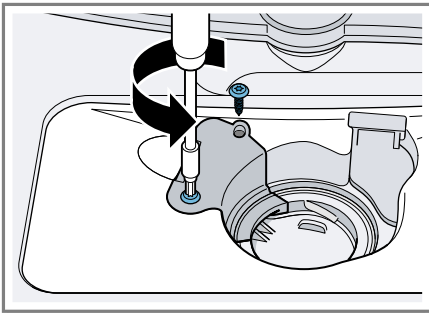
Didesni maisto likučiai arba svetimkūniai gali užblokuoti panaudoto vandens siurblį. Kai tik plovimo vanduo nebegali gerai nutekėti, Jums reikia išvalyti panaudoto vandens siurblį.

⚠ ĮSPĖJIMAS **Sužeidimų pavojus!**

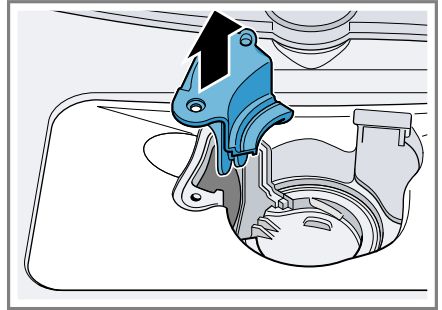
Aštrūs ir smailūs daiktai arba stiklo šukės gali užblokuoti panaudoto vandens siurblį ir sužeisti.

► Atsargiai šalinkite svetimkūnius.

1. Atjunkite prietaisą nuo elektros tinklo.
2. Išimkite indų krepšį.
3. Išimkite sietų sistemą.
4. Išsemkite esantį vandenį.
Jei reikia, pasinaudokite kempine.
5. Atlaisvinkite pompos dangčio varžtus (Torx T 20).



6. Pompos dangtį ištraukite į viršų.



7. Iš vidaus pašalinkite maisto likučius ir svetimkūnius.
8. Įstatykite siurblio dangtį, paspauskite žemyn ir priveržkite.
9. Įmontuokite sietų sistemą.
10. Įstatykite indų krepšį.

19 Transportavimas, sandėliavimas ir atliekų tvarkymas

19.1 Prietaiso išmontavimas

1. Atjunkite prietaisą nuo elektros tinklo.
2. Užsukite vandens čiaupą.
3. Atjunkite nutekamojo vandens jungtį.
4. Atjunkite geriamojo vandens jungtį.
5. Atsargiai ištraukite prietaisą ir kartu traukite žarną.

19.2 Prietaiso apsauga nuo šalčio

Jeigu prietaisas stovi ten, kur yra užšalimo pavojus, pvz., vasarnamyje, prietaisą visiškai ištuštinkite.

- Ištuštinkite prietaisą.
→ "Prietaiso transportavimas",
Psl. 49

19.3 Prietaiso transportavimas

Kad nesugadintumėte, prietaisą prieš gabendami ištuštinkite.

Pastaba. Kad į mašinos valdiklį nepatektų likusio vandens ir tai nesugadintų prietaiso, jį transportuokite tik stačiai.

1. Išimkite iš prietaiso indus.
2. Įtvirtinkite palaidas dalis.
3. Atsukite vandens čiaupą.
4. Įjunkite prietaisą. → *Psl. 30*
5. Nustatykite aukščiausios temperatūros programą.
6. Paleiskite programą. → *Psl. 31*
7. Kad ištuštintumėte prietaisą, maždaug po 4 minučių programą nutraukite.
→ *"Programos nutraukimas", Psl. 31*
8. Išjunkite prietaisą. → *Psl. 31*
9. Užsukite vandens čiaupą.
10. Kad pašalintumėte iš prietaiso likusį vandenį, atjunkite vandens tiekimo žarną ir leiskite išbėgti vandeniui.

19.4 Seno prietaiso utilizavimas

Jei ekologiškai utilizuosite prietaisą, jame esančias vertingas medžiagas bus galima panaudoti vėl.

ĮSPĖJIMAS

Žalos sveikatai pavojus!

Vaikai gali užsisklęsti prietaise, o tada kiltų pavojus jų gyvybei.

- ▶ Ištraukite nebenaudojamo prietaiso el. tinklo prijungimo kabelio el. tinklo kištuką, tada nupjaukite el. tinklo prijungimo kabelį ir sugadinkite prietaiso durelių užraktą taip, kad prietaiso durelės nebeužsidarytų.

1. Ištraukite el. tinklo prijungimo kabelio el. tinklo kištuką.
2. Nupjaukite el. tinklo prijungimo kabelį.
3. Prietaiso atliekas tvarkykite pagal aplinkosaugos taisykles.

Kur ir kaip šiuo metu galima priduoti atliekas, teiraukitės prietaiso pardavėjo arba savivaldybėje.



Šis prietaisas yra pažymėtas pagal Europos bendrijos direktyvą 2012/19/ES dėl naudotų elektrinių ir elektroninių prietaisų (waste electrical and electronic equipment - WEEE). Ši direktyva apibrėžia visoje ES galiojančią naudotų prietaisų grąžinimo ir perdirbimo tvarką.

20 Klientų aptarnavimo tarnyba

Kaip reikalaujama Ekologinio projektavimo direktyvoje, prietaiso funkcijoms svarbių originaliųjų atsarginių dalių Europos ekonominėje erdvėje mūsų klientų aptarnavimo tarnyboje galėsite įsigyti ne trumpiau kaip 10 metų nuo prietaiso pateikimo rinkai.

Pastaba. Kol taikoma gamintojo garantija, klientų aptarnavimo tarnybos paslaugos yra nemokamos.

Daugiau informacijos apie garantijos galiojimo laiką ir Jūsų šalyje galiojančias garantijos sąlygas gausite mūsų klientų aptarnavimo tarnyboje, iš savo prekybos atstovų arba rasite mūsų interneto svetainėje.

Kreipiantis į klientų aptarnavimo tarnybą reikės nurodyti jūsų turimo prietaiso gaminio numerį (E-Nr.) ir pagaminimo numerį (FD).

Klientų aptarnavimo tarnybos kontaktinius duomenis rasite pridedamame klientų aptarnavimo tarnybų sąrašė arba mūsų interneto svetainėje.

20.1 Produkto numeris (E-Nr.) ir pagaminimo numeris (FD)

Produkto numerį (E-Nr.) ir pagaminimo numerį (FD) rasite savo prietaiso specifikacijų lentelėje.

Specifikacijų lentelė yra prietaiso durelių vidinėje pusėje.

Kad prietaiso duomenis ir klientų aptarnavimo tarnybos telefono numerį visada turėtumėte po ranka, duomenis galite užsirašyti.

20.2 AQUA-STOP garantija¹

Be garantinių pretenzijų pardavėjui pagal pirkimo sutartį ir mūsų suteikiamos gamintojo garantijos, papildomai atliekame keitimą toliau nurodytomis sąlygomis.

- Jeigu dėl mūsų Aqua-Stop sistemos defektų kiltų potvynis, tai mes kompensuosime nuostolius, kuriuos patirs privatūs naudotojai. Norint garantuoti vandens saugą, prietaisas turi būti prijungtas prie elektros tinklo.
- Ši garantija galioja per visą prietaiso naudojimo trukmę.
- Kad būtų galima pateikti reikalavimus dėl garantijos suteikimo, prietaisas su Aqua-Stop turi būti tinkamai įrengtas ir prijungtas pagal mūsų instrukciją; Aqua-Stop ilginamoji dalis (originalus priedas) taip pat turi būti sumontuota tinkamai. Mūsų garantija netaikoma sūgduosioms tiekimo sistemoms arba armatūroms, esantiems iki Aqua-Stop jungties prie vandens čiaupo.

- Prietaisų su Aqua-Stop Jums iš esmės nereikia prižiūrėti darbo metu arba po to apsaugoti užsukant vandens čiaupą. Tik jei ruošiatės ilgiau nebūti namie, pvz., kelioms savaitėms išvažiuojate atostogauti, reikia užsukti vandens čiaupą.

¹ Priklausomai nuo prietaiso įrangos

21 Techniniai duomenys

Svoris	Maks.: 24 kg
Įtampa	220 - 240 V, 50 Hz arba 60 Hz
Prijungimo vertė	2000 - 2400 W
Saugiklis	10 - 16 A
Vandens slėgis	<ul style="list-style-type: none"> ■ me mažiau kaip 50 kPa (0,5 bar) ■ ne daugiau kaip 1000 kPa (10 bar)
Tiekimo kiekis	Min. 10 l/min
Vandens temperatūra	Šaltas vanduo. Karštas vanduo maks.: 60 °C
Talpa	6 indų komplektai

Daugiau informacijos apie savo modelį rasite internete adresu <https://eprel.ec.europa.eu/qr/233513¹>. Šis žiniatinklio adresas susietas su oficialia ES produktų duomenų baze EPREL.

¹ Galioja tik Europos ekonominės bendrijos šalyse



Thank you for buying a Bosch Home Appliance!

Register your new device on MyBosch now and profit directly from:

- **Expert tips & tricks for your appliance**
- **Warranty extension options**
- **Discounts for accessories & spare-parts**
- **Digital manual and all appliance data at hand**
- **Easy access to Bosch Home Appliances Service**

Free and easy registration – also on mobile phones:

www.bosch-home.com/welcome



Looking for help? You'll find it here.

Expert advice for your Bosch home appliances, help with problems or a repair from Bosch experts.

Find out everything about the many ways Bosch can support you:

www.bosch-home.com/service

Contact data of all countries are listed in the attached service directory.

BSH Hausgeräte GmbH

Carl-Wery-Straße 34
81739 München, GERMANY
www.bosch-home.com

A Bosch Company



9001707756 (040118) 550 EG

It