



BOSCH



Register your
new device on
MyBosch now and
get free benefits:
[bosch-home.com/
welcome](https://www.bosch-home.com/welcome)

Astianpesukone

SKS62E32EU

[fi] Käyttöohje

Sisällysluettelo

1 Turvallisuus	4	9.3 Kääntyvä lautasteline.....	21
1.1 Yleisiä ohjeita	4	9.4 Astioiden korkeus.....	22
1.2 Määräyksenmukainen käyttö.....	4	10 Ennen ensimmäistä käyttöä ...	22
1.3 Käyttäjien rajoitukset	4	10.1 Ensimmäisen käyttöönoton	
1.4 Turvallinen asennus.....	4	toimenpiteet.....	22
1.5 Turvallinen käyttö.....	6	11 Vedenpehmentin	22
1.6 Viallinen kone	7	11.1 Vedenkovuuden asetusten	
1.7 Lasten turvallisuus.....	8	yleiskuva.....	22
1.8 Turvajärjestelmät	9	11.2 Vedenpehmentimen säätö ...	23
2 Esinevahinkojen välttäminen ...	10	11.3 Erikoissuola	23
2.1 Turvallinen asennus.....	10	11.4 Vedenpehmentimen	
2.2 Turvallinen käyttö.....	10	kytkeminen pois päältä	24
3 Lapsilukko¹	11	11.5 Vedenpehmentimen	
3.1 Luukun lukitus	11	regenerointi	24
4 Ympäristönsuojelu ja säästö....	11	12 Kirkastehuuhtelujärjestelmä ..	25
4.1 Pakkausmateriaalin		12.1 Huuhtelukirkaste.....	25
hävittäminen	11	12.2 Huuhtelukirkasteen	
4.2 Energiansäästö.....	11	annosteltavan määrän	
4.3 Vesianturi ¹	11	säätäminen	25
5 Asennus ja liitäntä	11	12.3 Kirkastehuuhtelujärjestelmä	
5.1 Toimituslaajuus.....	11	n kytkeminen pois päältä	26
5.2 Koneen asennus ja liitäntä	12	13 Astianpesuaine	26
5.3 Poistovesiliitäntä	12	13.1 Soveltuvat astianpesuaineet..	26
5.4 Vesiliitäntä	12	13.2 Soveltumattomat	
5.5 Sähköliitäntä	12	astianpesuaineet	27
6 Tutustuminen	14	13.3 Astianpesuaineisiin liittyviä	
6.1 Kone	14	huomautuksia	28
6.2 Valitsimet	15	13.4 Astianpesuaineen	
7 Ohjelmat	17	täyttäminen	28
7.1 Huomautus testilaitoksille.....	19	14 Astiat	29
8 Lisätoiminnot¹	19	14.1 Lasivauriot ja astiavauriot.....	29
9 Varustelu	20	14.2 Astioiden asettaminen	
9.1 Astiakori.....	21	koneeseen.....	30
9.2 Ruokailuvälinekori	21	14.3 Astioiden ottaminen ulos.....	30
		15 Käytön perusteet	31
		15.1 Koneen luukun avaaminen....	31

¹ Laitteen varustuksesta riippuen

15.2 Laitteen kytkeminen päälle....	31
15.3 Ohjelman asettaminen	31
15.4 Lisätoiminnon asettaminen....	31
15.5 Ajastimen säätäminen	31
15.6 Ohjelman käynnistäminen	32
15.7 Ohjelman keskeyttäminen	32
15.8 Ohjelman keskeyttäminen	32
15.9 Koneen kytkeminen pois päältä.....	32

16 Perusasetukset 33

16.1 Perusasetusten yleiskuva.....	33
16.2 Perusasetusten muuttaminen.....	34

17 Puhdistus ja hoito 34

17.1 Koneen pohjan puhdistaminen.....	34
17.2 Itsestään puhdistuva sisätila ¹	34
17.3 Pesuaineet.....	34
17.4 Konehuoltoon liittyviä vinkkejä.....	35
17.5 Siiviläjärjestelmä	35
17.6 Suihkuvarren puhdistus.....	36

18 Toimintahäiriöiden korjaaminen..... 37

18.1 Poistovesipumpun puhdistaminen	49
--	----

19 Kuljetus, säilytys ja hävittäminen..... 49

19.1 Koneen irrottaminen	49
19.2 Koneen jäätyksen estäminen	49
19.3 Koneen kuljettaminen.....	50
19.4 Käytöstä poistetun laitteen hävittäminen	50

20 Huoltopalvelu 50

20.1 Mallinumero (E-nro) ja valmistusnumero (FD).....	51
20.2 AQUA-STOP-takuu ¹	51

21 Tekniset tiedot..... 52

¹ Laitteen varustuksesta riippuen



1 Turvallisuus

Noudata seuraavia turvallisuusohjeita.

1.1 Yleisiä ohjeita

- Lue tämä ohje huolellisesti.
- Säilytä ohjeet ja tuotetiedot myöhempää käyttötarvetta tai mahdollista uutta omistajaa varten.
- Jos laitteessa on kuljetusvaurioita, älä kytke laitetta käyttöön.

1.2 Määräyksenmukainen käyttö

Käytä laitetta vain:

- astioiden pesuun.
- yksityisissä kotitalouksissa ja kodinomaisen ympäristön suljetuissa tiloissa.
- enintään 4000 m korkeudella merenpinnasta.

1.3 Käyttäjien rajoitukset

Kahdeksanvuotiaat ja sitä vanhemmat lapset ja sellaiset henkilöt, joilla on alentunut fyysinen, aistillinen tai henkinen toimintakyky tai joilta puuttuu kokemusta ja/tai tietoa laitteen käytöstä, saavat käyttää laitetta vain valvonnan alaisena tai kun heille on neuvottu, miten laitetta käytetään turvallisesti ja he ovat ymmärtäneet laitteesta aiheutuvat vaarat.

Lapset eivät saa leikkiä laitteella.

Lapset eivät saa puhdistaa laitetta tai tehdä sille mitään käyttäjälle kuuluvia huoltotöitä ilman valvontaa.

Pidä alle kahdeksanvuotiaat lapset poissa laitteen ja liitäntäjohdon läheltä.

1.4 Turvallinen asennus

VAROITUS – Loukkaantumisvaara!

Epäasianmukaiset asennukset voivat aiheuttaa tapaturmia.

- ▶ Noudata koneen asentamisessa ja liittämisessä käyttöohjeen ja asennusohjeen sisältämiä ohjeita.

⚠ VAROITUS – Sähköiskun vaara!

Epäasianmukaiset asennukset ovat vaarallisia.

- ▶ Liitä laite ainoastaan tyyppikilvessä olevien tietojen mukaiseen sähköverkkoon.
- ▶ Käytä aina uuden laitteen mukana toimitettua verkkoliitäntäjohtoa.
- ▶ Liitä laite vain määräysten mukaisesti asennetun, maadoitetun pistorasian kautta vaihtovirtaverkkoon.
- ▶ Talon suojamaadoitusjärjestelmän täytyy olla asennettu määräysten mukaisesti.
- ▶ Älä syötä laitteeseen virtaa ulkoisella kytkentälaitteella, esimerkiksi kellokytkimellä tai kauko-ohjaimella.
- ▶ Kun laite on asennettu, verkkojohdon pistokkeeseen pitää päästä vapaasti käsiksi, tai jos sitä ei ole mahdollista pitää ulottuvilla, kiinteään sähköliitäntään on oltava asennettu asennusmääräysten mukainen katkaisin.
- ▶ Laitetta asentaessasi varmista, että verkkojohto ei jää puristuksiin eikä vahingoitu.

Tulovesiletkun katkaiseminen tai Aquastop-venttiilin upottaminen veteen on vaarallista.

- ▶ Älä koskaan upota muovikoteloa veteen. Tulovesiletkun muovikotelossa on sähköventtiili.
- ▶ Älä koskaan katkaise tulovesiletkua. Tulovesiletkussa on sähköjohtoja.

⚠ VAROITUS – Tulipalovaara!

Jatkojohdon ja hyväksymättömän adapterin käyttö on vaarallista.

- ▶ Älä käytä jatkojohtoja tai haaroitusrasioita.
- ▶ Käytä vain valmistajan hyväksymiä adaptereita ja verkkojohtoja.
- ▶ Jos verkkojohto on liian lyhyt eikä pidempää johtoa ole saatavilla, ota yhteyttä sähköalan erikoisliikkeeseen talon sähköasennusten muuttamista varten.

Laitteen ja asennettujen johtojen välinen kosketus voi aiheuttaa asennettujen johtojen, esim. kaasu- ja sähköjohtojen, vioittumisen. Syöpyneestä kaasuputkesta peräisin oleva kaasu voi syttyä. Vioittunut virtajohto voi saada aikaan oikosulun.

- ▶ Varmista, että laitteen ja asennettujen johtojen välillä on vähintään 5 cm:n etäisyys.

⚠ VAROITUS – Palovammavaara!

Koneen epäasianmukainen asennus voi johtaa palovammoihin.

- ▶ Vapaasti seisovan koneen takaosan on oltava seinää vasten.

1.5 Turvallinen käyttö

⚠ VAROITUS – Vakava terveysriski!

Astianpesuaineiden ja huuhtelukirkasteiden pakkauksiin merkittyjen turvallisuus- ja käyttöohjeiden laiminlyönti voi johtaa vakaviin terveyshaittoihin.

- ▶ Noudata astianpesuaineiden ja huuhtelukirkasteiden pakkauksiin merkittyjä turvallisuus- ja käyttöohjeita.

⚠ VAROITUS – Räjähdyksivaara!

Liuottimet voivat johtaa astianpesukoneen sisällä räjähdysiin.

- ▶ Älä koskaan käytä astianpesukoneessa liuottimia.
- Voimakkaan emäksiset tai runsashappoiset pesuaineet voivat yhdessä koneeseen laitettujen alumiiniosien kanssa johtaa räjähdysiin.
- ▶ Älä koskaan käytä esimerkiksi koneen hoitoon yritys- tai teollisuuskäyttöön tarkoitettuja voimakkaan emäksisiä tai runsashappoisia pesuaineita yhdessä alumiiniosien (esim. liesituulettimien rasvasuodattimien tai alumiinikattiloiden) kanssa.

⚠ VAROITUS – Loukkaantumisvaara!

Koneen avattu luukku voi johtaa loukkaantumisiin.

- ▶ Avaa koneen luukku vain, kun laitat astioita koneeseen tai otat astioita ulos, jotta vältät esimerkiksi kompastumisesta aiheutuvat loukkaantumiset.
- ▶ Älä istu tai seiso koneen avatun luukun päällä.

Veitset ja teräväkärkiset välineet voivat johtaa loukkaantumisiin.

- ▶ Aseta veitset ja teräväkärkiset välineet terävä kärki alaspäin ruokailuvälinekoriin, veitsitelineeseen tai ruokailuvälinetasolle.

⚠ VAROITUS – Palamisvaara!

Koneesta voi roiskua ulos kuumaa vettä, jos koneen luukku avataan pesuohjelman ollessa käynnissä.

- ▶ Avaa luukku pesuohjelman aikana varoen.

⚠ VAROITUS – Kallistumisvaara!

Liian täyteen täytetyt ruokailuvälinekorit voivat johtaa astianpesukoneen keikahtamiseen.

- ▶ Älä koskaan täytä vapaasti seisovien koneiden ruokailuvälinekoreja liian täyteen.

⚠ VAROITUS – Sähköiskun vaara!

Laitteeseen pääsevä kosteus voi aiheuttaa sähköiskun.

- ▶ Käytä laitetta vain suljetuissa tiloissa.
- ▶ Älä altista laitetta voimakkaalle kuumuudelle tai kosteudelle.
- ▶ Älä käytä laitteen puhdistukseen höyry- tai painepesuria.

Verkkojohdon viallinen eristys on vaarallinen.

- ▶ Varmista, että verkkojohto ei koske laitteen kuumiin osiin tai lämmönlähteisiin.
- ▶ Varmista, että verkkojohto ei koske teräviin ulokkeisiin tai reunoihin.
- ▶ Verkkojohtoa ei saa taittaa, jättää puristuksiin eikä muuttaa.

1.6 Viallinen kone

⚠ VAROITUS – Sähköiskun vaara!

Viallinen laite tai verkkojohto on vaarallinen.

- ▶ Älä käytä viallista laitetta.
- ▶ Jos laitteen pinta on haljennut tai murtunut, sitä ei saa missään tapauksessa käyttää.
- ▶ Älä vedä verkkojohdosta, kun irrotat laitteen sähköverkosta. Vedä aina verkkojohdon pistokkeesta.
- ▶ Jos laite tai verkkojohto on rikki, irrota heti verkkojohdon pistoke tai kytkä sulake sulakerasiassa pois päältä ja sulje vesihana.

- ▶ Soita huoltopalveluun. → *Sivu 50*

Epäasianmukaiset korjaukset ovat vaarallisia.

- ▶ Laitteen korjaustöitä saavat tehdä vain alan ammattilaiset.
- ▶ Laitteen korjaukseen saa käyttää vain alkuperäisiä varaosia.
- ▶ Jos verkkoliitännäistö tai laitteen liitännäistö vaurioituu, sen tilalle tulee vaihtaa erityinen verkkoliitännäistö tai laitteen liitännäistö, joka on saatavana valmistajalta tai valmistajan huoltopalvelun kautta.

1.7 Lasten turvallisuus

⚠ VAROITUS – Tukehtumisvaara!

Lapset saattavat leikkiessään esim. vetää pakkausmateriaaleja päähänsä tai kääriytyä niihin ja tukehtua.

- ▶ Pidä pakkausmateriaali poissa lasten ulottuvilta.
- ▶ Älä anna lasten leikkiä pakkausmateriaalilla.

Lapset voivat vetää henkeen tai niellä pieniä osia ja tukehtua niihin.

- ▶ Pidä pienet osat poissa lasten ulottuvilta.
- ▶ Älä anna lasten leikkiä pienillä osilla.

Lapset saattavat mennä koneen sisään, jolloin vaarana on tukehtuminen.

- ▶ Kytke lapsilukko päälle, mikäli koneessa on sellainen.
- ▶ Älä koskaan anna lasten leikkiä koneella tai anna heidän käyttää sitä.

⚠ VAROITUS – Terveysriski!

Lapset voivat leikkiessään lukita itsensä vahingossa laitteeseen ja joutua hengenvaaraan.

- ▶ Vedä käytöstä poistettujen laitteiden verkkojohdon pistoke irti, katkaise verkkojohto ja riko laitteen ovesa oleva lukko siten, että laitteen luukkua ei saa enää suljettua.

⚠ VAROITUS – Murskaantumisvaara!

Kun kone on asennettu ylös, lapset voivat jäädä puristuksiin koneen luukun ja alapuolella olevan kaapin ovien väliin.

- ▶ Pidä silmällä lapsia, kun avaa ja suljet koneen luukun.

⚠ VAROITUS – Kemiallisten palovammojen vaara!

Huuhtelukirkasteet ja astianpesuaineet voivat syövyttää suuta, nielua ja silmiä.

- ▶ Huuhtelukirkasteita ja pesuaineita ei saa joutua lasten käsiin.
- ▶ Pidä lapset loitolla avatusta koneesta. Astianpesukoneen sisällä olevaa vettä ei voi juoda. Vedessä voi olla vielä pesuaine- ja huuhtelukirkastejäämiä.

1.8 Turvajärjestelmät

Suojaa lapsia koneesta aiheutuville vaaroille.

Konemallin varustelusta riippuen koneessa on

→ "*Lapsilukko*", *Sivu 11*.

2 Esinevahinkojen välttäminen

2.1 Turvallinen asennus

HUOMIO!

Koneen epäasianmukainen asennus voi johtaa vikoihin.

- ▶ Kun astianpesukone sijoitetaan muiden kodinkoneiden alle tai päälle, tulee noudattaa kyseisen kodinkoneen asennusohjeissa annettuja astianpesukoneen asentamiseen liittyviä ohjeita.
- ▶ Mikäli tietoja ei ole tai asennusohjeesta ei löydy vastaavia ohjeita, käännä kyseisen kodinkoneen valmistajan puoleen ja varmista, että astianpesukoneen voi asentaa muiden kodinkoneiden päälle tai alle.
- ▶ Astianpesukonetta ei saa asentaa kyseisten kodinkoneiden päälle tai alle, jos niiden valmistajien vastaavia tietoja ei ole käytettävissä.
- ▶ Jotta kaikkien kodinkoneiden turvallinen käyttö on varmaa, on noudatettava astianpesukoneen asennusohjeen tietoja.
- ▶ Jos asennat astianpesukoneen keittotason alle, noudata aina määrättyjä turvaetäisyyksiä.
- ▶ Älä asenna astianpesukonetta lämmönlähteiden (esimerkiksi lämpöpatterit, lämmönvaraajat, uunit tai muut lämpöä tuottavat laitteet) lähelle.

Laitteen ja vesijohtojen välinen kosketus voi aiheuttaa vesijohdon korroosiota ja vesijohto voi vuotaa.

- ▶ Varmista, että laitteen ja vesijohdon välillä on vähintään 5 cm:n etäisyys. Tämä ei vaikuta

juomavesiliitintää ja jätevesiliitintää varten toimitettuihin putkiin.

Muutetut tai vaurioituneet vesiletkut voivat aiheuttaa esine- ja laitevaurioita.

- ▶ Vesiletkuja ei saa taittaa, jättää puristuksiin, muuttaa eikä katkaista.
- ▶ Käytä vain laitteen mukana toimitettuja vesiletkuja tai valmistajan alkuperäisiä vaihtoletkuja.
- ▶ Käytettyjä vesiletkuja ei saa käyttää uudelleen.

Veden liian alhainen tai korkea paine voi heikentää laitteen toimintaa.

- ▶ Varmista, että vesijärjestelmän paine on vähintään 50 kPa (0,5 bar) ja enintään 1000 kPa (10 bar).
- ▶ Jos vedenpaine ylittää annetun maksimiarvon, vesijohtoliitännän ja laitteen letkusarjan väliin on asennettava paineenalennusventtiili.

2.2 Turvallinen käyttö

HUOMIO!

Koneesta ulos tuleva höyry voi vioittaa kalusteita.

- ▶ Kun pesuohjelma on päättynyt, anna koneen hieman jäähtyä ennen luukun avaamista.

Astianpesukoneisiin tarkoitettu erikoissuola voi aiheuttaa koneen pohjalle korroosiota.

- ▶ Täytä erikoissuolalle tarkoitettu säiliö välittömästi ennen pesuohjelman käynnistämistä, jotta ylimääräinen suola huuhtoutuu pois.

Astianpesuaine voi vioittaa vedenpehmentintää.

- ▶ Täytä vedenpehmentimen säiliöön vain erikoissuolaa.

Soveltumattomat pesuaineet voivat vahingoittaa konetta.

- ▶ Älä käytä höyrypuhdistinta.
- ▶ Älä käytä karkeapintaisia pesusieniä ja hankaavia puhdistusaineita, jotta estät koneen pintojen naarmuuntumisen.
- ▶ Älä puhdistu ruostumattomasta teräksestä valmistettuja etulevyjä sieniliinoilla tai huuhtelee sieniliinat useamman kerran huolellisesti ennen ensimmäistä käyttöä, jotta vältät korroosion muodostumisen.

3 Lapsilukko¹

Lapsilukko suojaa lapsia vaaroilta, joita astianpesukone voi aiheuttaa. Konemallin varustelusta riippuen koneessa on luukun lukitus.

3.1 Luukun lukitus

Luukun lukitus on mekaaninen turvajärjestelmä ja hankaloittaa koneen luukun avaamista.

→ *"Koneen luukun avaaminen", Sivu 31*

4 Ympäristönsuojelu ja säästö

4.1 Pakkausmateriaalin hävittäminen

Pakkausmateriaalit ovat ympäristöystävällisiä ja kierrätyskelpoisia.

- ▶ Hävitä yksittäiset osat lajiteltuina.

4.2 Energiansäästö

Laitteesi kuluttaa vähemmän sähköä ja vettä, kun noudatat näitä ohjeita.

Käytä ohjelmaa Eco 50°.

- ✓ Ohjelma Eco 50° säästää energiaa ja on ympäristöystävällinen.

4.3 Vesianturi¹

Vesianturi on optinen mittauslaite (valokenno), joka mittaa pesuveden sameutta. Vesianturi voi auttaa säästämään vettä.

Vesianturi aktivoituu ohjelmakohtaisesti. Jos likaisuus on vähäistä, pesuvesi käytetään myös seuraavassa pesuvaiheessa ja vedenkulutus voi laskea 2–4 litraa. Jos pesuvesi on likaista, se pumpataan ulos koneesta ja korvataan puhtaalla vedellä. Automaattiohjelmissa myös lämpötila ja pesuaika sovitetaan likaisuusasteen mukaan.

5 Asennus ja liitäntä

Laite on liitettävä asianmukaisesti sähkö- ja vesijohtoverkkoon, jotta se toimii kunnolla. Noudata vaadittavia kriteereitä ja asennusohjetta.

5.1 Toimituslaajuus

Kun olet poistanut kaikki osat pakkauksesta, tarkista ettei niissä ole kuljetusvaurioita ja että kaikki osat ovat mukana.

Jos sinulla on reklamoitavaa, käänny myyjän puoleen, jolta hankit koneen, tai ota yhteyttä huoltopalveluumme.

¹ Laitteen varustuksesta riippuen

Huomautus: Koneen toiminta on testattu tehtaalla. Siitä koneeseen on voinut jäädä vesiläikkä. Vesiläikät häviävät ensimmäisessä pesussa.

Toimitus koostuu seuraavista:

- Astianpesukone
- Käyttöohje
- Asennusohje
- Takuu¹
- Asennusmateriaali
- Höyrynsuojalista¹
- Kumisuoja¹
- Verkkojohto
- Pikakäyttöohje¹

5.2 Koneen asennus ja liitännät

Voit asentaa laitteen kaapistoon puuseiniin ja muoviseiniin väliin.

1. Noudata turvallisuusohjeita. → *Sivu 4*
2. Noudata sähköliitännää koskevia ohjeita. → *Sivu 12*
3. Tarkista toimituksen sisältö → *Sivu 11* ja koneen kunto.
4. Tarkista tarvittavat asennusmitat asennusohjeesta.
5. Aseta kone vaakatasoon.
Varmista asennettaessa, että kone seisoo tukevasti paikallaan.
6. Asenna poistovesiliitännät. → *Sivu 12*
7. Asenna vesiliitännät. → *Sivu 12*
8. Liitä kone sähköverkkoon.

5.3 Poistovesiliitännät

Liitä kone poistovesiliitännään, jotta pesuvaiheessa likaantunut vesi pääsee virtaamaan ulos.

Poistovesiliitännän asentaminen

1. Tarkista tarvittavat vaiheet koneen mukana toimitetusta asennusohjeesta.
2. Liitä poistovesiletku hajulukon viemäri-liitännään mukana toimitettujen osien avulla.
3. Varmista, että poistovesiletku ei ole mutkalla, puristuksissa tai kiertynyt.
4. Tarkista, ettei poistovesiliitännässä ole kantta, joka estää veden virtaamisen ulos.

5.4 Vesiliitännät

Liitä kone vesiliitännään.

Vesiliitännän asentaminen

Huomautus

- Jos vaihdat koneen, on käytettävä uutta vedenottoletkua.
1. Tarkista tarvittavat vaiheet koneen mukana toimitetusta asennusohjeesta.
 2. Kytke kone vesiliitännään koneen mukana tulevien osien avulla.
Huomioi tekniset tiedot → *Sivu 52*.
 3. Varmista, että vedenottoletku ei ole mutkalla, puristuksissa tai kiertynyt.

5.5 Sähköliitännät

Koneen liittäminen sähköverkkoon

Huomautukset

- Huomioi turvallisuusohjeet → *Sivu 4*.

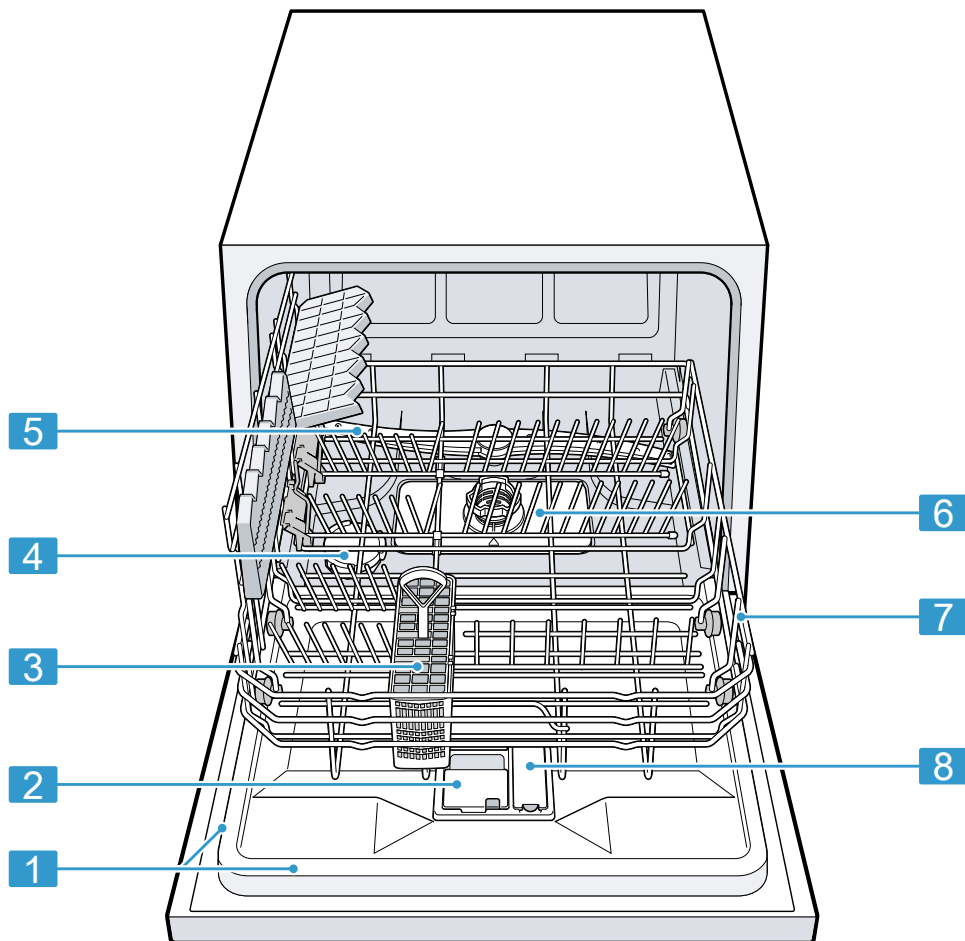
¹ Laitteen varustuksesta riippuen

- Liitä kone vain vaihtojännitteeseen 220 - 240 V – 50 Hz tai 60 Hz.
 - Huomaa, että vesiturvajärjestelmä toimii vain, kun virta on kytketty.
1. Kytke verkkojohdon kylmälaitepistoke koneeseen.
 2. Liitä koneen verkkopistoke koneen lähellä olevaan pistorasiaan.
Koneen liitännätiedot löytyvät tyyppikilvestä.
 3. Tarkista verkkopistokkeen kiinnitys.

6 Tutustuminen

6.1 Kone

Tästä löydät yleiskuvan laitteen osista.



1 Tyypikilpi

Tyypikilpi ja mallinumero sekä valmistusnumero → *Sivu 51*.
Tarvitset tiedot, kun otat yhteyttä huoltopalveluun → *Sivu 50*.

¹ Laitteen varustuksesta riippuen

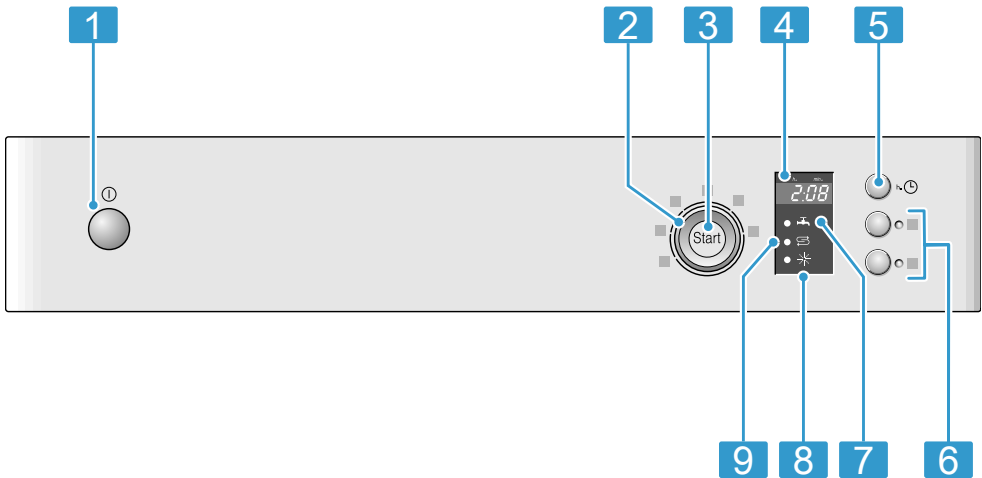
2	Pesuainelokero	Laita pesuainelokeroon pesuainetta. → "Astianpesuaine", Sivu 26
3	Ruokailuvälinekori ¹	Ruokailuvälinekori → Sivu 21
4	Erikoissuolalle tarkoitettu säiliö	Täytä erikoissuola sille tarkoitettuun säiliöön. → "Vedenpehmentin", Sivu 22
5	Suihkuvarsi	Suihkuvarsi puhdistaa astiakorissa olevat astiat. Puhdista suihkuvarsi, jos astiat eivät puhdistu hyvin. → "Suihkuvarren puhdistus", Sivu 36
6	Siiviläjärjestelmä	Siiviläjärjestelmä → Sivu 35
7	Astiakori	Astiakori → Sivu 21
8	Huuhtelukirkastesäiliö	Täytä huuhtelukirkastesäiliöön huuhtelukirkastetta. → "Kirkastehuuhtelujärjestelmä", Sivu 25

¹ Laitteen varustuksesta riippuen

6.2 Valitsimet

Käyttöpaneelin avulla asetetaan laitteen toiminnot ja nähdään tiedot sen käyttötilasta.

Muutamilla painikkeilla voidaan toteuttaa erilaisia toimintoja.



1	Virtakytkin ①	Koneen kytkeminen päälle → <i>Sivu 31</i> Koneen kytkeminen pois päältä → <i>Sivu 32</i>
2	Ohjelmavalitsimet	Ohjelmat → <i>Sivu 17</i>
3	Käynnistyspainike Start ja Reset-painike Reset 3 sec.	Ohjelman käynnistäminen → <i>Sivu 32</i> Ohjelman keskeyttäminen → <i>Sivu 32</i>
4	Näyttö	Näytössä näytetään jäljellä olevaan aikaan tai perusasetuksiin liittyviä tietoja. Voit muuttaa perusasetuksia näytön ja säätöpainikkeiden kautta. → " <i>Perusasetusten muuttaminen</i> ", <i>Sivu</i> <i>34</i>
5	Ajastin ¹	Ajastimen säätäminen → <i>Sivu 31</i>
6	Lisätoiminnot ¹	Lisätoiminnot → <i>Sivu 19</i>
7	Vedentulon näyttö	Vedentulon näyttö → <i>Sivu 38</i>
8	Huuhtelukirkasteen täyttötarpeen osoitin	Kirkastehuuhtelujärjestelmä → <i>Sivu</i> <i>25</i>
9	Erikoissuolan täyttötarpeen osoitin	Vedenpehmentin → <i>Sivu 22</i>

¹ Laitteen varustuksesta riippuen


7 Ohjelmat



Tästä löydät yleiskuvan asetettavista ohjelmista. Koneen konfiguraatiosta riippuen käytettävissä on erilaisia ohjelmia, jotka ovat laitteen ohjaustaulussa.

Käyntiaika voi vaihdella valitusta ohjelmasta riippuen. Käyntiaika riippuu veden lämpötilasta, astioiden määrästä, likaisuudesta ja valitusta lisätoiminnosta. Käyntiaika muuttuu,

jos kirkastehuuhtelujärjestelmä on kytketty pois päältä tai huuhtelukirkastetta on liian vähän. Kulutusarvot löytyvät pikakäyttöohjeesta. Kulutusarvot liittyvät normaaliolosuhteisiin ja vedenkovuuden arvoon 13 - 16 °dH. Eri seikat kuten esim. veden lämpötila tai vedenpaine voivat johtaa poikkeaviin arvoihin.

Ohjelma	Käyttö	Ohjelmavaiheet	Lisätoiminnot
 Intensiivi 70°	Astiat: <ul style="list-style-type: none"> ■ Kattiloiden, pannujen, kestävien astioiden ja ruokailuvälineiden peseminen. Likaisuusaste: <ul style="list-style-type: none"> ■ Erittäin pinttyneiden, kiinnipalaneiden, kuivuneiden, tärkkelyspitoisten tai valkuaisainepitoisten ruoantähteiden poistaminen. Jos käytät jauhemaista astianpesuainetta, voit annostella vähän pesuainetta myös koneen luukun päälle.	Intensiivi: <ul style="list-style-type: none"> ■ Esihuuhtelu ■ Pesu 70 °C ■ Välihuuhtelu ■ Kirkastehuuhtelu 69 °C ■ Kuivaus 	Kaikki → "Lisätoiminnot", Sivu 19

Ohjelma	Käyttö	Ohjelmavaiheet	Lisätoiminnot
Auto Auto 45-65°	Astiat: <ul style="list-style-type: none"> ■ Sekalaisten astioiden ja ruokailuvälineiden pesu. Likaisuusaste: <ul style="list-style-type: none"> ■ Vähän kuivuneiden, tavanomaisten ruoantähteiden poistaminen. 	Sensori-optimoitu: <ul style="list-style-type: none"> ■ Sensoritekniikka optimoi ohjelmankulun pesuveden likaisuuden mukaan. 	Kaikki → "Lisätoiminnot", Sivu 19
Eco Eco 50°	Astiat: <ul style="list-style-type: none"> ■ Sekalaisten astioiden ja ruokailuvälineiden pesu. Likaisuusaste: <ul style="list-style-type: none"> ■ Vähän kuivuneiden, tavanomaisten ruoantähteiden poistaminen. 	Säästeliäin ohjelma: <ul style="list-style-type: none"> ■ Esihuuhtelu ■ Pesu 50 °C ■ Välihuuhtelu ■ Kirkastehuuhtelu 66 °C ■ Kuivaus 	Kaikki → "Lisätoiminnot", Sivu 19
 Lasit 40°	Astiat: <ul style="list-style-type: none"> ■ Arkojen astioiden, ruokailuvälineiden, lämpötilaherkkien muovien, lasien ja jalkalaskoriin asetettujen jalkalasiain pesu. Likaisuusaste: <ul style="list-style-type: none"> ■ Vain vähän pinttyneiden, tuoreiden ruoantähteiden poistaminen. 	Erityisen hellävarainen: <ul style="list-style-type: none"> ■ Esihuuhtelu ■ Pesu 40 °C ■ Välihuuhtelu ■ Kirkastehuuhtelu 60 °C ■ Kuivaus 	Tehoalue Extra kuivaus → "Lisätoiminnot", Sivu 19


Ohjelma	Käyttö	Ohjelmavaiheet	Lisätoiminnot
 Pika 45°	Astiat: <ul style="list-style-type: none"> Arkojen astioiden, ruokailuvälineiden, lämpötilaherkkien muovien ja lasien pesu. Likaisuusaste: <ul style="list-style-type: none"> Vain vähän pinttyneiden, tuoreiden ruoantähteiden poistaminen. 	Optimoitu pesuaika: <ul style="list-style-type: none"> Pesu 45 °C Väliluuhtelu Kirkastehuuhtelu 55 °C 	Extra kuivaus → "Lisätoiminnot", Sivu 19
 Esihuuhtelu	Astiat: <ul style="list-style-type: none"> Kaikkien astiatyyppien pesu. Likaisuusaste: <ul style="list-style-type: none"> Kylmä esihuuhtelu, väliluuhtelu. 	Kylmä esihuuhtelu: <ul style="list-style-type: none"> Esihuuhtelu 	Ei mitään

7.1 Huomautus testilaitoksille


Testauslaitokset saavat vertailutestejä koskevat ohjeet (esim. EN60436). Tässä on kyse testin suoritusolosuhteista, ei kuitenkaan tuloksista tai kulutusarvoista. Tiedustelut sähköpostitse: dishwasher@test-appliances.com Muista antaa tuotenumero (E-nro) ja valmistusnumero (FD), jotka löytyvät luokkuun kiinnitetystä tyyppikilvestä.

8 Lisätoiminnot¹

Tästä löydät yleiskuvan asetettavista lisätoiminnoista. Konekonfiguraatiosta riippuen käytettävissä on erilaisia lisätoimintoja, jotka ovat koneen ohjaustaulussa.

Lisätoiminto	Käyttö
 Hygienian	<ul style="list-style-type: none"> Koneen ja astioiden lisääntynyt hygienia- taso saavutetaan korottamalla lämpötilaa ja pitämällä se korkeana erityisen kauan.

¹ Laitteen varustuksesta riippuen

Lisätoiminto	Käyttö
	<ul style="list-style-type: none"> ■ Soveltuu erityisesti leikkuulautojen tai tuttipullojen pesemiseen. ■ Kun käytät toimintoa jatkuvasti, pesutuloksesta tulee hygieenisempi. ■ Tällöin käyntiaika ja energiankulutus ovat korkeampia.
 Tehoalue	<ul style="list-style-type: none"> ■ Ota käyttöön, kun pestään sekaisin hyvin likaisia ja vain vähän likaisia astioita, esimerkiksi likaisempia kattiloita ja pannuja alakorissa ja normaalisti likaantuneita astioita yläkorissa. ■ Ruiskutuspainete alakorissa lisääntyy ja ohjelman maksimilämpötila säilytetään pitempään. Tällöin käyntiaika ja energiankulutus ovat korkeampia.

Lisätoiminto	Käyttö
))) ⁺ Extra kuivaus	<ul style="list-style-type: none"> ■ Kuivaustuloksen parantamiseksi kirkastehuuhtelun lämpötilaa lisätään ja kuivausvaihetta pidennetään. ■ Soveltuu erityisesti muoviosien kuivaamiseen. ■ Energiankulutus on hieman suurempi ja käyntiaika pitenee hieman.
Speed Perfect SpeedPerfect	<ul style="list-style-type: none"> ■ Käyntiaika lyhenee pesuohjelmasta riippuen 20 % – 50 %. ■ Vedenkulutus ja energiankulutus lisääntyvät.

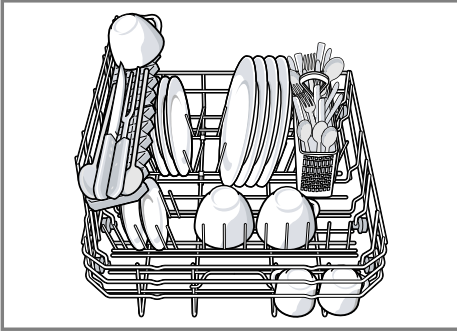
9 Varustelu

Tästä näet yhteenvedon koneesi mahdollisesta varustelusta ja sen käytöstä.

Varustelu riippuu konemallista.

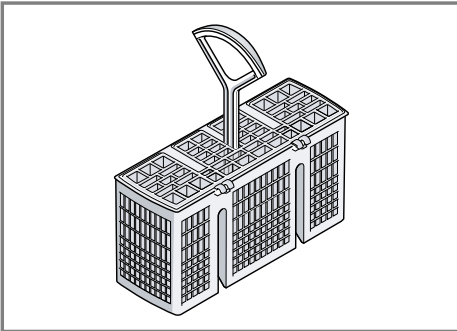
9.1 Astiakori

Laita astiat astiakoriin.



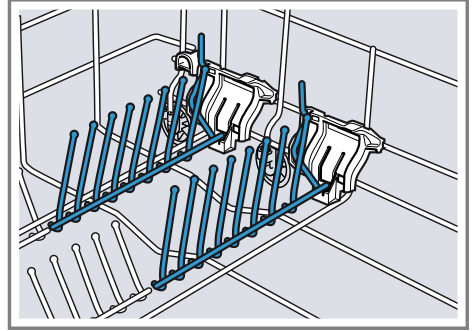
9.2 Ruokailuvälinekori

Asettele ruokailuvälineet ruokailuvälinekoriin aina lajittelematta ja kärjet alaspäin.



9.3 Kääntyvä lautasteline

Voit käyttää lautastukia astioiden (esimerkiksi lautasten) tukevaan asettamiseen.

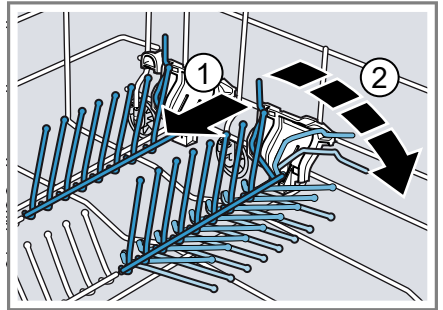


Voit kääntää lautastuet alas, jotta kattiloille, kulhoille ja lasseille on enemmän tilaa.¹

Lautastukien kääntäminen alas¹

Kun et tarvitse lautastukia, voit kääntää ne alas.

1. Paina vipu eteen ① ja käännä lautastuet alas ②.



2. Käännä lautastuet ylös, kun tarvitset niitä taas.
- ✓ Lautastuet lukittuvat kuuluvasti paikoilleen.

¹ Laitteen varustuksesta riippuen

9.4 Astioiden korkeus

Voit laittaa astiakoriin astioita, joiden korkeus on enintään 28 cm.

10 Ennen ensimmäistä käyttöä

10.1 Ensimmäisen käyttöönoton toimenpiteet

Ensimmäisen käyttöönoton yhteydessä tai tehdasasetusten palauttamisen jälkeen on tehtävä asetuksia.

Vaativuus: Laite on asennettu ja liitetty. → *Sivu 11*

1. Annostele erikoissuola. → *Sivu 23*
2. Annostele huuhtelukirkaste. → *Sivu 25*
3. Kytke laite päälle. → *Sivu 31*
4. Säädä vedenpehmennin. → *Sivu 23*

11.1 Vedenkovuuden asetusten yleiskuva

Tässä on yleiskuva vedenkovuuden asetettavista arvoista. Voit tiedustella veden kovuusastetta paikalliselta vesilaitokselta tai määrittää kovuusasteen vedenkovuustesterillä.

Veden kovuusaste °dH	Kovuusalue	mmol/l	Asetusarvo
0 - 6	pehmeä	0 - 1,1	H:00
7 - 8	pehmeä	1,2 - 1,4	H:01
9 - 10	puolikova	1,5 - 1,8	H:02
11 - 12	puolikova	1,9 - 2,1	H:03
13 - 16	puolikova	2,2 - 2,9	H:04
17 - 21	kova	3,0 - 3,7	H:05
22 - 30	kova	3,8 - 5,4	H:06
31 - 35	kova	5,5 - 6,2	H:07

5. Säädä huuhtelukirkasteen annosteltava määrä. → *Sivu 25*
6. Täytä pesuaine.
7. Käynnistä suurimmalla pesulämpötilalla varustettu ohjelma ilman astioita.

Suosittelemme mahdollisten vesiläikkien ja muiden jäämien vuoksi käynnistämään laitteen ennen ensimmäistä käyttöä ilman astioita.

Ohje: Voit muuttaa näitä asetuksia ja muita perusasetuksia milloin tahansa.

11 Vedenpehennin

Kovasta, kalkkipitoisesta vedestä jää kalkkijäämiä astioihin ja koneen sisäosiin, ja jäämät voivat myös tukkia koneen osia.

Voit poistaa vedestä kalkkia vedenpehmentimen ja erikoissuolan avulla pesutulosten parantamiseksi. Koneen vioittumisen välttämiseksi on vettä pehennettävä, jos sen kovuusaste on yli 7 °dH.

Huomautus: Säädä kone selvitetyn veden kovuusasteen mukaisesti.

→ "Vedenpehmentimen säätö", Sivu 23

Kun veden kovuusaste on 0 - 6 °dH, erikoissuolaa ei tarvitse käyttää ja voit kytkeä vedenpehmentimen pois päältä.

→ "Vedenpehmentimen kytkeminen pois päältä", Sivu 24

11.2 Vedenpehmentimen säätö

Säädä kone veden kovuusasteen mukaisesti.

1. Määritä veden kovuusaste ja sopiva asetusarvo.
→ "Vedenkovuuden asetusten yleiskuva", Sivu 22
2. Paina ①.
3. Paina Start ja pidä sitä painettuna.
4. Käännä ohjelmavalitsinta, kunnes näyttössä on H:04.
5. Päästä irti painikkeesta.
6. Käännä ohjelmavalitsinta, kunnes asetusta on oikea.
Tehdasasetuksena on H:04.
7. Tallenna asetusta painamalla Start.

11.3 Erikoissuola

Voit pehmentää vettä erikoissuolalla.

Erikoissuolan lisääminen

Kun erikoissuolan täyttötarpeen osoittimen valo syttyy, täytä erikoissuolaa erikoissuolalle tarkoitettuun säiliöön välittömästi ennen pesuohjelman käynnistämistä. Erikoissuolan tarvittava määrä riippuu veden kovuusasteesta. Mitä korkeampi veden kovuusaste, sitä enemmän erikoissuolaa tarvitaan.

HUOMIO!

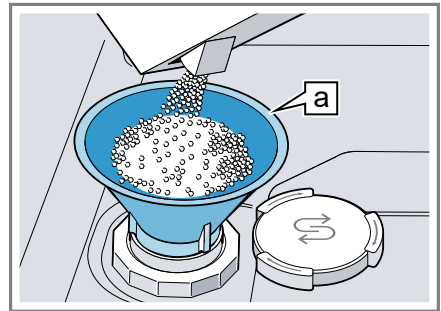
Astianpesuaine voi vioittaa vedenpehennintä.

- ▶ Täytä vedenpehmentimen säiliöön vain erikoissuolaa.

Erikoissuola voi aiheuttaa koneen pohjalle korroosiota.

- ▶ Täytä erikoissuolalle tarkoitettu säiliö välittömästi ennen pesuohjelman käynnistämistä, jotta ylimääräinen suola huuhtoutuu pois.

1. Kierrä erikoissuolalle tarkoitetun säiliön korkki auki ja ota se pois.
2. Ensimmäinen käyttöönotto: täytä säiliö täyteen vedellä.
3. **Huomautus:** Käytä vain astianpesukoneille tarkoitettua erikoissuolaa.
Älä käytä suolatabletteja.
Älä käytä ruokasuolaa.
Täytä erikoissuola säiliöön.



Suppilo [a](#)¹

Täytä säiliö täyteen erikoissuolalla. Säiliössä oleva vesi tulee ulos.

4. Aseta säiliön korkki takaisin paikoilleen ja kierrä se kiinni.

¹ Laitteen varustuksesta riippuen

11.4 Vedenpehmentimen kytkeminen pois päältä

Huomaus

Kytke vedenpehmentin konevikojen välttämiseksi pois päältä vain seuraavissa tapauksissa:

- Veden kovuusaste on enintään 21 °dH ja käytät pesuun suolan korvikkeita sisältävää yhdistelmäpesuainetta. Suolan korvikkeita sisältäviä pesuaineita voidaan käyttää valmistajan tietojen mukaan useimmiten vain veden kovuusasteeseen 21 °dH saakka ilman erikoissuolaa.
 - Veden kovuusaste on 0 - 6 °dH. Erikoissuolaa ei tarvitse käyttää.
1. Paina ①.
 2. Paina Start ja pidä sitä painettuna.

3. Käännä ohjelmavalitsinta, kunnes näytössä on H:04.
4. Päästä irti painikkeesta.
5. Käännä ohjelmavalitsinta, kunnes näytössä on H:00.
6. Tallenna asetukset painamalla Start.
- ✓ Vedenpehmentin on kytketty pois päältä ja erikoissuolan merkkivalo ei ole toiminnassa.

11.5 Vedenpehmentimen regenerointi

Vedenpehmentimen häiriöttömän toiminnan varmistamiseksi kone tekee säännöllisin välein vedenpehmentimen regeneroinnin. Vedenpehmentimen regenerointi suoritetaan kaikissa ohjelmissa pääpesuvaiheen lopussa. Käyntiaika pitenee ja esim. veden ja virran kulutus lisääntyy.

Kulutusarvojen yleiskuva vedenpehmentimen regeneroinnin yhteydessä

Tässä on yleiskuva suurimmasta mahdollisesta käyntiajan pidentymisestä ja kulutusarvoista vedenpehmentimen regeneroinnin yhteydessä. Konemalliasi koskevan sarakkeen löydät Eco 50° -ohjelmassa vedenkulutuksen mukaan pikakäyttöohjeesta.

Vedenkulutus litroina (konemallista riippuen)	Vedenpehmentimen regenerointi x pesuohjelman jälkeen	Käyttöajan pidentyminen, minuutteina	Vedenkulutuksen lisääntyminen, litroina	Virrankulutuksen lisääntyminen, kWh
8	5	4	2,5	0,03
9	4	4	2,5	0,03

Ilmoitetut kulutusarvot ovat voimassa olevan standardin mukaisesti laboratoriossa mitattuja arvoja Eco 50° -ohjelmaa ja tehtaalla asetettua vedenkovuutta 13 - 16 °dH käyttäen.

12

Kirkastehuuhtelujärjestelmä

Astioista ja lasista tulee tahrattomia ja kirkkaita kirkastehuuhtelujärjestelmän ja huuhtelukirkastaan käytön ansiosta.

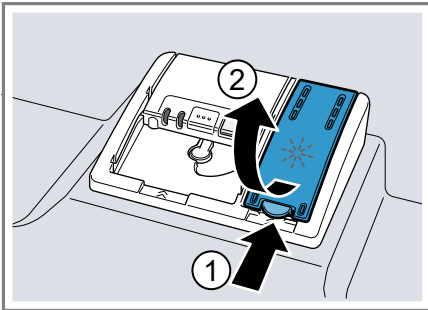
12.1 Huuhtelukirkaste

Käytä optimaalisen kuivaustuloksen saavuttamiseksi huuhtelukirkastetta. Käytä vain kotitalouskäyttöön valmistetuille astianpesukoneille tarkoitettua huuhtelukirkastetta.

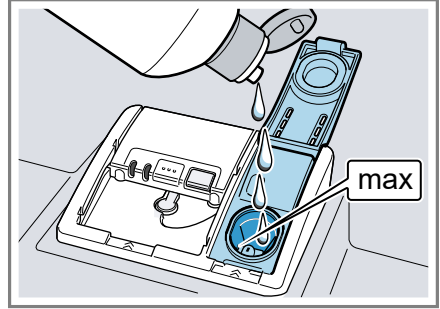
Huuhtelukirkasteen annostelu

Lisää huuhtelukirkastetta, kun huuhtelukirkasteen täyttötarpeen osoittimen valo palaa. Käytä vain kotitalouskäyttöön valmistetuille astianpesukoneille tarkoitettua huuhtelukirkastetta.

1. Paina huuhtelukirkasteen säiliön kannen suljinta ① ja avaa kansi ②.



2. Täytä huuhtelukirkastetta max-merkintään asti.



3. Jos huuhtelukirkasteen säiliö vuotaa yli, pyyhi ylimääräinen huuhtelukirkaste pois. Ylivuotanut huuhtelukirkaste voi johtaa liialliseen vaahoutumiseen pesuohjelman aikana.
 4. Sulje huuhtelukirkasteen säiliön kansi.
- ✓ Kansi lukittuu kuuluvasti kiinni.

12.2 Huuhtelukirkasteen annosteltavan määrän säätäminen

Muuta huuhtelukirkasteen annosteltavaa määrää, jos astioihin jää juovia tai vesiläikkiä.

1. Paina ①.
2. Paina Start ja pidä sitä painettuna.
3. Käännä ohjelmavalitsinta, kunnes näytössä on r:04.
4. Päästä irti painikkeesta.
5. Käännä ohjelmanvalitsinta, kunnes huuhtelukirkasteen sopiva annostelumäärä on asetettu.

Tehdasasetuksena on r:04.

- Alhaisemmalla asetuksella huuhteluvaiheeseen annostellaan vähemmän huuhtelukirkastetta ja astioihin ei tule niin paljon juovia.

fi Astianpesuaine

- Suuremmalla asetuksella huuhteluvaiheeseen annostellaan enemmän huuhtelukirkastetta, vesiläikkää tulee vähemmän ja kuivaustulos on parempi.

6. Tallenna asetus painamalla Start.

12.3

Kirkastehuuhtelujärjestelmän kytkeminen pois päältä

Voit kytkeä kirkastehuuhtelujärjestelmän pois päältä (esimerkiksi, kun käytät koneessa huuhtelukirkastetta sisältävää yhdistelmäpesuainetta), jos koet sen häiritseväksi.

Ohje: Huuhtelukirkasteen vaikutus on yhdistelmäpesuaineissa rajallinen. Lopputulos on yleensä parempi, kun käytät erillistä huuhtelukirkastetta.

1. Paina ①.
 2. Paina Start ja pidä sitä painettuna.
 3. Käännä ohjelmavalitsinta, kunnes näytössä on r:04.
 4. Päästä irti painikkeesta.
 5. Käännä ohjelmavalitsinta, kunnes näytössä on r:00.
 6. Tallenna asetus painamalla Start.
- ✓ Kirkastehuuhtelujärjestelmä on kytketty pois ja huuhtelukirkasteen annostelunäyttö ei ole toiminnassa.

13 Astianpesuaine

13.1 Soveltuvat astianpesuaineet

Käytä vain astianpesukoneeseen soveltuvia astianpesuaineita. Sekä yhdistelmäpesuaineiden että pelkkää

pesuainetta sisältävien astianpesuaineiden käyttö on mahdollista.

Parhaisiin pesutuloksiin ja kuivaustuloksiin päästään, kun käytetään pelkkää pesuainetta sisältävää astianpesuainetta ja erikseen erikoissuolaa → *Sivu 23* ja huuhtelukirkastetta → *Sivu 25*. Nykyaikaiset, tehokkaat astianpesuaineet ovat pääasiassa heikosti emäksisiä ja sisältävät entsyymejä. Entsyymit pilkkovat tärkkelystä ja liuottavat valkuaisainetta. Väritahrojen (esim. tee tai ketsuppi) poistoon käytetään yleensä happeen perustuvia valkaisuaineita.

Huomautus: Noudata jokaisen astianpesuaineen valmistajan ohjeita.

Astianpesuaine Kuvaukset

Tabletit	Tabletit soveltuvat kaikkiin pesuihin eikä niitä tarvitse annostella. Lyhennetyissä ohjelmissa tabletit eivät ehkä liukene kokonaan ja niistä voi jäädä jäämiä. Puhdistusteho voi sen vuoksi olla heikompaa.
Jauhemaiset astianpesuaineet	Jauhemaisten astianpesuaineiden käyttö on suositeltavaa lyhennetyissä ohjelmissa. Annostelua voidaan muuttaa astioiden likaisuudesta riippuen.

Astianpesuaine

Astianpesuaine	Kuvaus
Nestemäiset astianpesuainet	<p>Nestemäiset astianpesuaineet tehoavat nopeammin ja niiden käyttö on suositeltavaa lyhennetyissä ohjelmissa. Nestemäistä astianpesuainetta voi vuotaa ulos, vaikka pesuainelokero on suljettu. Kyseessä ei ole vika eikä vuotaminen haittaa, jos huomioit seuraavaa:</p> <ul style="list-style-type: none"> ■ Valitse ohjelma, johon ei kuulu esihuuhtelua. ■ Älä ajasta ohjelman käynnistymistä. <p>Annostelua voidaan muuttaa astioiden likaisuudesta riippuen.</p>

Ohje: Sopivia astianpesuaineita voit tilata verkkosivuiltamme tai huoltopalvelusta → *Sivu 50*.

Vain pesuainetta sisältävät astianpesuaineet

Esimerkiksi jauhemaiset tai nestemäiset astianpesuaineet eivät sisällä pesuaineen lisäksi muita komponentteja. Jauhemaisia ja nestemäisiä astianpesuaineita voidaan annostella yksilöllisesti astioiden likaisuudesta riippuen. Käytä paremman huuhtelun ja kuivauksen saavuttamiseksi ja laitevikojen välttämiseksi lisäksi erikoissuolaa → *Sivu 23* ja huuhtelukirkastetta → *Sivu 25*.

Yhdistelmäpesuaineet

Perinteisten vain pesuainetta sisältävien astianpesuaineiden lisäksi tarjolla on paljon tuotteita, joissa on lisäominaisuuksia. Ne sisältävät pesuaineen lisäksi usein myös huuhtelukirkastetta ja suolan korvikkeita (3in1) ja yhdistelmästä riippuen (4in1, 5in1 ...) vielä muita komponentteja kuten esim. lasin tai ruostumattoman teräksen suojaamiseen tarkoitettuja aineita. Yhdistelmäpesuaineet tehoavat valmistajan tietojen mukaan tavallisesti vain, kun veden kovuus on enintään 21 °dH. Kun veden kovuus on yli 21 °dH, on käytettävä erikoissuolaa ja huuhtelukirkastetta. Parhaisiin pesutuloksiin ja kuivaustuloksiin pääsemiseksi suosittelemme käyttämään erikoissuolaa ja huuhtelukirkastetta, kun veden kovuus on yli 14 °dH. Jos käytät yhdistelmäpesuaineita, pesuohjelma mukautuu automaattisesti, jotta päästään parhaimpaan mahdolliseen pesu- ja kuivaustulokseen.

13.2 Soveltumattomat astianpesuaineet

Älä käytä astianpesuaineita, jotka voivat aiheuttaa konevikoja tai vaarantaa terveyden.

Astianpesuaine

Käsinpesuun tarkoitetut astianpesuainet	Käsinpesuun tarkoitetut astianpesuaineet voivat johtaa vaahoutumisen lisääntymiseen ja aiheuttaa konevikoja.
Klooria sisältävät pesuaineet	Astioihin jäänyt kloori voi vaarantaa terveyden.

13.3 Astianpesuaineisiin liittyviä huomautuksia

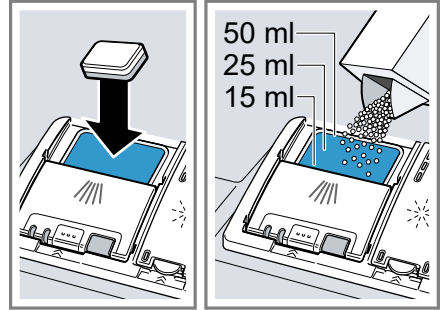
Huomioi astianpesuaineisiin liittyvät huomautukset jokapäiväisessä käytössä.

- Pesuainetuotteissa, joissa on merkintä "bio" tai "eko", käytetään (ympäristönsuojellullisista syistä) yleensä pienempiä määriä tehoaineita tai niissä ei ole lainkaan tiettyjä ainesosia. Puhdistusteho saattaa olla heikompi.
- Säädä kirkastehuuhtelujärjestelmä ja vedenpehmittin käytössä olevan vain pesuainetta sisältävän tuotteen tai yhdistelmäpesuaineen mukaisesti.
- Suolan korvikkeita sisältäviä yhdistelmäpesuaineita voidaan käyttää valmistajan tietojen mukaan vain tiettyyn veden kovuusasteeseen, useimmiten 21 °dH, saakka erikoissuolaa lisäämättä. Parhaisiin pesutuloksiin ja kuivaustuloksiin pääsemiseksi suosittelemme käyttämään erikoissuolaa ja huuhtelukirkastetta, kun veden kovuus on yli 14 °dH.
- Tartu liukenevan kalvon sisältäviin pesuainetabletteihin vain kuivin käsin ja laita ne vain kuivaan pesuainelokeroon, jotta estät liimaantumisen.
- Pesuohjelmat toimivat yhdistelmäpesuaineita käytettäessä tehokkaasti, vaikka huuhtelukirkasteen täyden merkkivalo ja erikoissuolan lisäämisen merkkivalo palaa.
- Huuhtelukirkasteen vaikutus on yhdistelmäpesuaineissa rajallinen. Lopputulos on yleensä parempi, kun käytät erillistä huuhtelukirkastetta.

- Käytä tabletteja erikoiskuivausteholla.

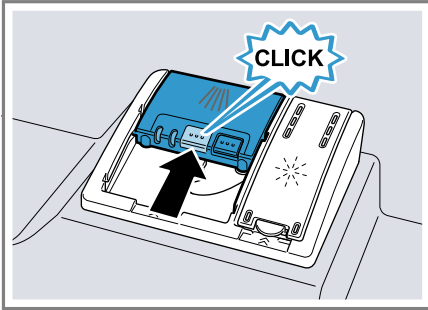
13.4 Astianpesuaineen täyttäminen

1. Avaa pesuainelokero lukitsinta painamalla.
2. Täytä pesuaine kuivaan lokeroon.



Jos käytät tabletteja, yksi tabletti riittää. Laita tabletit lokeroon poikittain. Noudata jauheimaisten ja nestemäisten astianpesuaineiden annostelussa valmistajan annosteluohjeita ja pesuainelokeron merkintöjä.

3. Sulje pesuainelokeron kansi.



- ✓ Kansi lukittuu kuuluvasti kiinni.
- ✓ Pesuainelokero avautuu ohjelman aikana automaattisesti oikeaan aikaan pesuohjelmasta riippuen. Jauhemainen tai nestemäinen astianpesuaine leviää koneen sisälle ja liukenee. Tabletit putoavat koneeseen ja liukenevat.

Ohje: Jos käytät jauhemaista astianpesuainetta ja valitset esihuuhtelulla varustetun ohjelman, voit laittaa lisäksi vähän astiapesuainetta koneen luukun sisäpuolelle.

14 Astiat

Pese vain konepesuun soveltuvia astioita.

Huomautus: Astioissa olevat lasittamattomat kuvioinnit, alumiiniosat ja hopeaosat himmenevät pesussa tai niiden väri muuttuu. Arat lasityypit voivat samentua muutaman pesun jälkeen.

14.1 Lasivauriot ja astiavauriot

Pese astianpesukoneessa vain laseja ja posliinia, jotka valmistajan tietojen mukaan soveltuvat konepesuun. Vältä lasivaurioita ja astiavaurioita.

Syy	Suositus
Seuraavat astiat eivät ole konepesun kestäviä:	Pese astianpesukoneessa vain astioita, jotka valmistajan tietojen mukaan soveltuvat konepesuun.
<ul style="list-style-type: none"> ■ Puiset ruokailuvälineet ja astiat ■ Koristelasit, taide- ja antiikkiastiat ■ Astiat, joissa on kuumuutta kestäättömiä muoviosia ■ Kuparista ja tinasta valmistetut astiat ■ Astiat, joiden lika on peräisin tuhkasta, vahasta, voitelasvasta ja maalista ■ Hyvin pienet astiat 	
Astianpesuaineen kemiallinen koostumus aiheuttaa vaurioita.	Käytä astianpesuainetta, jonka valmistaja on ilmoittanut soveltuvan hellävaraiseen pesuun.

Syy	Suositus
Esimerkiksi koneen hoitoon yritys- tai teollisuuskäyttöä tarkoitettua voimakkaan emäkset tai runsashappoiset astianpesuaineet yhdessä alumiinin kanssa eivät sovellu astianpesukoneeseen.	Jos käytät erityisesti yritys- tai teollisuustoimintaan soveltuvia voimakkaan alkalisia tai happoa sisältäviä pesuaineita, älä laita astianpesukoneeseen alumiiniesineitä.
Ohjelman veden lämpötila on liian korkea.	Valitse ohjelma, jonka lämpötilat ovat matalia. Ota lasit ja ruokailuvälineet koneesta pian ohjelman päätyttyä.

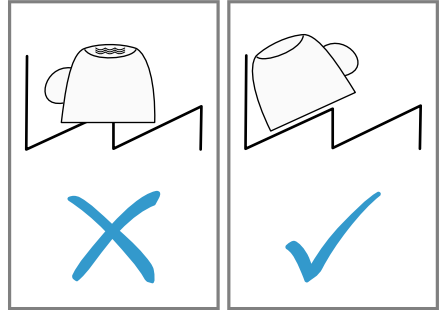
14.2 Astioiden asettaminen koneeseen

Laita astiat koneeseen oikein, jotta pesutulos on paras mahdollinen ja astioiden ja koneen vioittuminen vältetään.

Ohjeet

- Astianpesukone säästää energiaa ja vettä käsinpesuun verrattuna.
- Verkkosivustollamme on esimerkkejä koneen tehokkaasta täyttämisestä.
- Energian ja veden kulutuksen vähentämiseksi täytä koneeseen ilmoitettu määrä standardiastioita (vakiotäyttö astioilla ja ruokailuvälineillä).
→ "Tekniset tiedot", Sivu 52

- Aseta astiat, joissa on kaarevia osia tai syvennyksiä, viistosti, jotta vesi pääsee valumaan pois syvennyksistä ja pesu ja kuivaus on tehokasta.



1. Poista astioista isommat ruoantähteet.
Jotta säästät energiaa, älä huuhto astioita juoksevan veden alla.
2. Laita astiat koneeseen ja huomioi siinä seuraavaa:
 - Laita astiat koneeseen tukevasti ja keikkumatta, jotta ne eivät vioitu.
 - Asettele ruokailuvälineet kärjet ja terävä puoli alaspäin loukkaantumisten välttämiseksi.
 - Aseta kulhot, lasit, kattilat jne. koneeseen ylösalaisin, jotta niiden sisään ei kerääny vettä.
 - Älä estä suihkuvarren pyörimistä.

14.3 Astioiden ottaminen ulos

⚠ VAROITUS Loukkaantumisvaara!

Kuumat astiat voivat polttaa ihoa. Kuumat astiat ovat herkkiä kolhuille, voivat mennä rikki ja johtaa loukkaantumiseen.

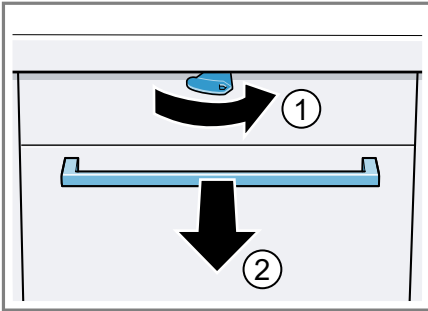
- ▶ Anna astioiden jäähtyä ohjelman päätyttyä hetken aikaa ja tyhjennä kone vasta sitten.

- ▶ Tarkista, onko koneen sisäosassa ja varusteissa likaa ja puhdista ne tarvittaessa.
→ "Puhdistus ja hoito", Sivu 34

15 Käytön perusteet

15.1 Koneen luukun avaaminen

1. Avaa koneen luukku, jos lapsilukkoa¹ ei ole aktivoitu.
2. Jos lapsilukko¹ on aktivoitu, paina lapsilukon läppä oikealle ① ja avaa koneen luukku ②.



15.2 Laitteen kytkeminen päälle

- ▶ Paina ①.
Esiasetuksena on ohjelma Eco 50°. Eco 50° -ohjelma on erityisen ympäristöystävällinen ohjelma, joka soveltuu mainiosti normaalisti likaantuneiden astioiden pesuun. Se on energian kulutuksen ja veden kulutuksen suhteen tehokkain ohjelma tämäntyyppisten astioiden pesuun, ja se täyttää EU-ekosuunnitteluvaatimukset.

Jos laite on 15 minuuttia käyttämättä, se kytkeytyy automaattisesti pois päältä.

15.3 Ohjelman asettaminen

- Sääda ohjelma, joka sopii astioiden likaisuuteen.
- ▶ Käännä ohjelmanvalitsinta, kunnes sopiva ohjelma on asetettu.
 - ✓ Ohjelman jäljellä oleva kesto ilmestyy näyttöön.

15.4 Lisätoiminnon asettaminen

Voit täydentää valittua pesuohjelmaa lisätoiminnoilla.

Huomaus: Kytettävät lisätoiminnot riippuvat valitusta ohjelmasta.

- ▶ Paina sopivan lisätoiminnon painiketta.
- ✓ Lisätoiminto on asetettu ja lisätoiminnon painike vilkkuu.

15.5 Ajastimen säätäminen

Voit siirtää pesuohjelman alkamista kaikkiaan 24 tuntia.

1. Paina ⌚.
- ✓ Näyttöön ilmestyy "h:01".
2. Aseta ohjelman haluttu käynnistyminen painikkeella ⌚.
3. Paina Start.
- ✓ Ajastin on aktivoitu.

Ohje: Voit poistaa ajastimen toiminnasta painamalla ⌚ niin monta kertaa, kunnes näyttöön tulee "h:00".

¹ Laitteen varustuksesta riippuen

15.6 Ohjelman käynnistäminen

- ▶ Paina Start.
- ✓ Ohjelma on päättynyt, kun näytössä on "0:00".

Huomautukset

- Voit vaihtaa käynnissä olevaa ohjelmaa vain, jos keskeytät ohjelman.
→ "Ohjelman keskeyttäminen", Sivu 32
- Energian säästämiseksi kone kytkeytyy pois päältä 1 minuutin kuluttua ohjelman päättymisestä. Jos avaat koneen luukun välittömästi ohjelman päätyttyä, kone kytkeytyy pois päältä 4 sekunnin kuluttua.

15.7 Ohjelman keskeyttäminen

Huomautus: Jos kone on jo lämmittänyt veden, kun avaat luukun, jätä luukku aina ensin raolleen muutamaksi minuutiksi ennen kuin suljet sen. Estät näin ylipaineen muodostumisen koneeseen ja koneen luukun pongahtamisen auki.

1. Paina ①.
- ✓ Ohjelma jää koneen muistiin ja kone kytkeytyy pois päältä.
2. Jatka ohjelmaa painamalla ①.

15.8 Ohjelman keskeyttäminen

Ohjelma on keskeytettävä, jos haluat lopettaa sen ennenaikaisesti tai jos haluat vaihtaa käynnistettyä ohjelmaa.

- ▶ Paina Reset 3 sec. n. 3 sekuntia.
- ✓ Ohjelma keskeytetään ja päättyy n. 1 minuutin kuluessa.

15.9 Koneen kytkeminen pois päältä

1. Huomioi turvalliseen käyttöön
→ *Sivu 10* liittyvät ohjeet.
2. Paina ①.
3. Sulje vesihana kokonaan, jotta välttäisit vuotavasta vedestä aiheutuvat vahingot (ei koske koneita, joissa on Aqua-Stop).

Ohje: Jos painat pesuvaiheen aikana ①, käynnissä oleva ohjelma keskeytyy. Kun kytket koneen päälle, ohjelma jatkuu automaattisesti.

16 Perusasetukset

Voit säätää laitteen perusasetukset tarpeidesi mukaisiksi.

16.1 Perusasetusten yleiskuva

Perusasetukset riippuvat laitteen varustuksesta.

Perusasetus	Näytön teksti	Valinta	Kuvaus
Veden kovuus	H:04 ¹	H:00 - H:07	Säädä vedenpehmentimen veden kovuuden mukaisesti. → <i>"Vedenpehmentimen säätö"</i> , Sivu 23 Asetus H:00 kytkee vedenpehmentimen pois päältä.
Huuhtelukirkasteen annostelu	r:04 ¹	r:00 - r:06	Säädä huuhtelukirkasteen annosteltava määrä. → <i>"Huuhtelukirkasteen annosteltavan määrän säätäminen"</i> , Sivu 25 Asetus r:00 kytkee kirkastehuuhtelujärjestelmän pois päältä.
Intensiivikuivaus	d:00 ¹	d:00 - d:01	Kirkastehuuhtelun lämpötila on korkeampi, jolloin kuivaustulos paranee entisestään. Käyntiaika saattaa hieman pidentyä. Huomautus: Ei sovellu aroille astioille. Intensiivikuivauksen kytkeminen päälle "d:01" tai pois päältä "d:00".
Lämminvesi	A:00 ¹	A:00 - A:01	Aseta kylmävesiliitântä tai lämminvesiliitântä. Aseta lämminvesikäyttö vain, kun lämminvesi tuotetaan energiataloudellisesti ja käytettävissä on tarkoitukseen sopiva järjestelmä, esimerkiksi aurinkoenergialaitteisto ja kiertovesiputkisto. Veden

¹ Tehdasasetus (voi poiketa laitteen tyylistä riippuen)

Perusasetus	Näytön teksti	Valinta	Kuvaus
			lämpötilan tulee olla vähintään 40 °C ja enintään 60 °C. Lämminveden kytkeminen päälle "A:01" tai pois päältä "A:00".
¹ Tehdasasetus (voi poiketa laitteen tyylistä riippuen)			

16.2 Perusasetusten muuttaminen

1. Paina ①.
2. Paina Start ja pidä sitä painettuna.
3. Käännä ohjelmavalitsinta, kunnes näytössä on haluttu asetus.
4. Päästä irti painikkeesta.
5. Käännä ohjelmavalitsinta, kunnes sopiva arvo näytössä.
6. Tallenna asetus painamalla Start.

3. Valitse pesuohjelma, jonka pesulämpötila on korkein mahdollinen.
4. Käynnistä ohjelma ilman astioita.
→ *Sivu 32*

17.2 Itsestään puhdistuva sisätila¹

Kone suorittaa säännöllisin välein sisätilan itsepuhdistuksen kertyneen lian poistamiseksi. Itsepuhdistusta varten ohjelman kulku mukautetaan automaattisesti, esimerkiksi puhdistuslämpötilaa nostetaan vähäksi aikaa. Kulutusarvot voivat nousta, esim. vesi ja sähkö. Mikäli sisätilan itsepuhdistus ei enää ole riittävä ja koneen sisälle kertyy likaa, noudata näitä tietoja:
→ *"Koneen pohjan puhdistaminen", Sivun 34.*

17 Puhdistus ja hoito

Puhdista ja hoida laitetta huolellisesti, jotta se pysyy pitkään toimintakuntoisena.

17.1 Koneen pohjan puhdistaminen

VAROITUS Terveysriski!

Klooripitoisten pesuaineiden käyttö voi johtaa terveyshaittoihin.

- ▶ Älä koskaan käytä klooripitoisia pesuaineita.
1. Poista koneen sisällä oleva karkea lika kostealla kankaalla.
 2. Laita pesuainetta pesuainelokeroon.

17.3 Pesuaineet

Käytä vain koneen puhdistukseen soveltuvia pesuaineita.
→ *"Turvallinen käyttö", Sivun 10*

¹ Laitteen varustuksesta riippuen

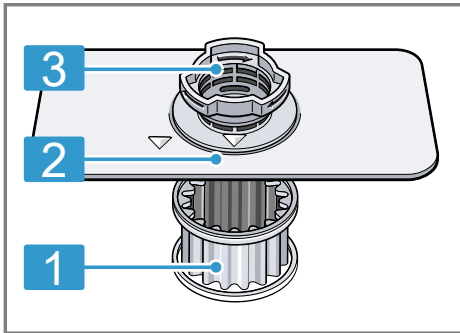
17.4 Konehuoltoon liittyviä vinkkejä

Noudata konehuoltoon liittyviä vinkkejä koneen toiminnan säilyttämiseksi.

Toimenpide	Hyöty
Pyyhi astianpesukoneen luukun tiivisteet, etulevy ja ohjaustaulu säännöllisesti kostealla kankaalla ja tiskiaineella.	Koneen osat säilyvät puhtaina ja hygieenisinä.
Jätä koneen luukku raolleen, kun kone on pitemmän aikaa käyttämättä.	Epämiellyttävien hajujen muodostuminen vältetään.

17.5 Siiviläjärjestelmä

Siiviläjärjestelmä suodattaa karkean lian pesukierrosta.

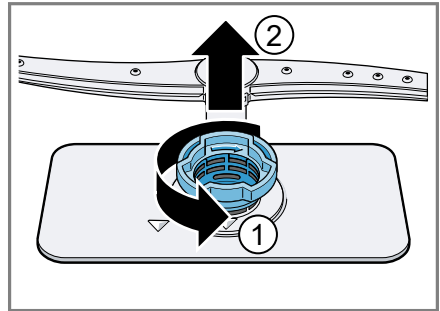


- 1 Mikrosiivilä
- 2 Hienosiivilä
- 3 Karkeasiivilä

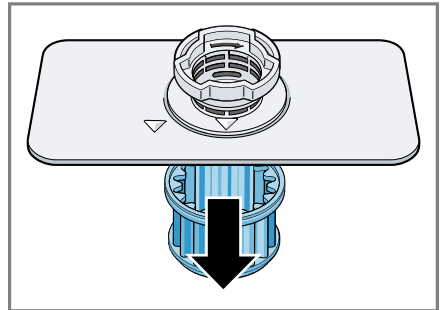
Siivilöiden puhdistaminen

Pesuveden epäpuhtaudet voivat tukkia siivilät.

- Tarkista jokaisen pesun jälkeen, onko siivilöihin jäänyt ruoantähteitä.
- Kierrä karkeasiivilää vastapäivään ① ja ota siiviläjärjestelmä ulos ②.
 - Varmista, ettei pumppuosaan putoa vierasosia.

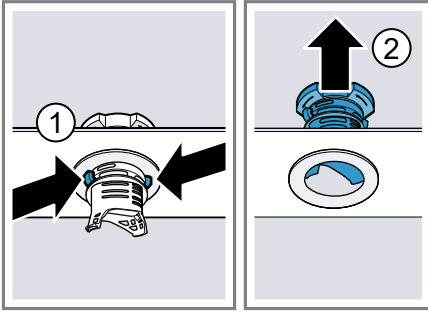


- Vedä mikrosiivilä alakautta irti.



fi Puhdistus ja hoito

4. Paina lukitusnokat ① ja nosta karkeasuodatin ulos ②.

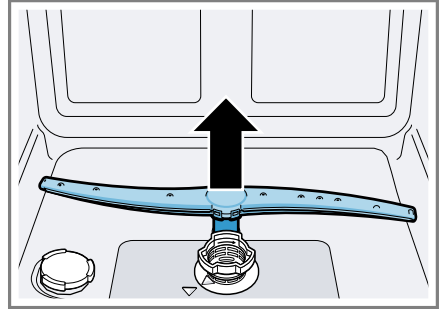


5. Pese siiviläosat juoksevan veden alla.
Puhdista karkeasiivilän ja hionosiivilän välinen likareuna huolellisesti.
6. Kokoa siiviläjärjestelmä.
Varmista, että karkeasiivilän lukitusnokat on lukittu.
7. Laita siiviläjärjestelmä koneeseen ja kierrä karkeasiivilää myötäpäivään.
Tarkista, että nuolimerkinät ovat vastakkain.

17.6 Suihkuvarren puhdistus

Pesuvedestä irtoava kalkki ja epäpuhtaudet voivat tukkia suihkuvarren suuttimet ja saada laakerit juuttumaan kiinni. Puhdista suihkuvarsi säännöllisesti.

1. Vedä suihkuvarsi pois yläkautta.



2. Tarkista juoksevan veden alla, ovatko suihkuvarren ulostuloaukot tukossa, ja poista mahdolliset vierasosat.
3. Aseta suihkuvarsi paikalleen.
✓ Suihkuvarsi lukittuu kuuluvasti kiinni.

18 Toimintahäiriöiden korjaaminen

Voit poistaa itse laitteen pienet toimintahäiriöt. Tutustu häiriöiden korjaamisesta annettuihin ohjeisiin ennen kuin otat yhteyden huoltopalveluun. Näin vältät turhia kustannuksia.

VAROITUS

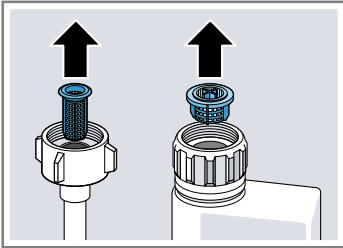
Sähköiskun vaara!

Epäasianmukaiset korjaukset ovat vaarallisia.

- ▶ Laitteen korjaustöitä saavat tehdä vain alan ammattilaiset.
- ▶ Laitteen korjaukseen saa käyttää vain alkuperäisiä varaosia.
- ▶ Jos laitteen verkkojohto vaurioituu, sen tilalle tulee vaihtaa erityinen liitäntäjohto, joita on saatavana valmistajalta tai valmistajan huoltopalvelun kautta.

Vika	Syy ja vianhaku
Koneen luukku ei saa avattua tai se avautuu vain jäykästi.	Lapsilukko on kytketty päälle. ▶ Avaa koneen luukku. → <i>Sivu 31</i>
Vika	Syy ja vianhaku
E:12 palaa.	Laite on tunnistanut kalkkiutuneen lämmityselementin. 1. Poista koneesta kalkki. 2. Käytä konetta vedenpehmentimen kanssa. ¹
E:14 palaa.	Vesiturva on aktiivinen. 1. Sulje vesihana. 2. Soita huoltopalveluun. → <i>Sivu 50</i>
E:15 palaa.	Vesiturva on aktiivinen. 1. Sulje vesihana. 2. Soita huoltopalveluun. → <i>Sivu 50</i>
E:16 palaa.	Koneeseen valuu jatkuvasti vettä. 1. Sulje vesihana. 2. Soita huoltopalveluun. → <i>Sivu 50</i>
E:18 tai vedentulon näytön valo palaa.	Tulovesiletku on mutkalla. ▶ Asenna tulovesiletku ilman mutkia.
	Vesihana on kiinni. ▶ Avaa vesihana.
	Vesihana on jumissa tai tukossa kalkin takia. ▶ Avaa vesihana.

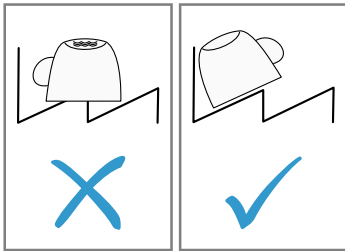
¹ Laitteen varustuksesta riippuen

Vika	Syy ja vianhaku
E:18 tai vedentulon näytön valo palaa.	<p>Veden virtausmäärän tulee olla vähintään 10 l/min vesihanana ollessa auki.</p> <p>Tulovesi- tai AquaStop-letkun vesiliitännän siivilät ovat tukossa.</p> <ol style="list-style-type: none">1. Kytke kone pois päältä.2. Irrota pistoke pistorasiasta.3. Kierrä vesihana kiinni.4. Kierrä vesiliitäntä irti.5. Ota sihti pois tulovesiletkusta  <ol style="list-style-type: none">6. Puhdista sihti.7. Aseta sihti tulovesiletkuun.8. Kierrä vesiliitäntä kiinni.9. Tarkista vesiliitännän tiiviys.10. Kytke virransyöttö.11. Kytke kone päälle.
E:22 palaa. ¹	<p>Siivilät ovat likaiset tai tukossa.</p> <ul style="list-style-type: none">▶ Puhdista siivilät. <p>→ <i>"Siivilöiden puhdistaminen", Sivu 35</i></p>
E:24 palaa.	<p>Poistovesiletku on tukossa tai mutkalla.</p> <ol style="list-style-type: none">1. Asenna poistovesiletku ilman mutkia.2. Poista jäämät. <p>Hajulukon liitäntä on vielä suljettu.</p> <ul style="list-style-type: none">▶ Tarkasta hajulukon liitäntä ja avaa se tarvittaessa. <p>Poistovesipumpun suojakansi on irronnut.</p> <ul style="list-style-type: none">▶ Lukitse poistovesipumpun → <i>Sivu 49</i> suojakansi oikein.
E:25 palaa.	<p>Poistovesipumppu on tukossa.</p> <ul style="list-style-type: none">▶ Puhdista poistovesipumppu. <p>→ <i>"Poistovesipumpun puhdistaminen", Sivu 49</i></p> <p>Poistovesipumpun suojakansi on irronnut</p>

¹ Laitteen varustuksesta riippuen

Vika	Syy ja vianhaku
E:25 palaa.	<ul style="list-style-type: none"> ▶ Lukitse poistovesipumpun → <i>Sivu 49</i> suojakansi oikein.
E:27 palaa.	<p>Verkkojännite on liian pieni. Kyseessä ei ole konevika.</p> <ol style="list-style-type: none"> 1. Soita sähköasentajalle. 2. Tarkastuta verkkojännite ja sähköasennus sähköasentajalla.
Näyttöön tulee toinen virhekoodi. E:01 – E:30	<p>On olemassa tekninen häiriö.</p> <ol style="list-style-type: none"> 1. Paina ①. 2. Irrota koneen pistoke pistorasiasta tai kytke sulake pois päältä. 3. Odota vähintään 2 minuuttia. 4. Pistä koneen pistoke pistorasiaan tai kytke sulake päälle. 5. Kytke kone päälle. 6. Jos ongelma tulee uudelleen: <ul style="list-style-type: none"> – Paina ①. – Sulje vesihana. – Irrota pistoke pistorasiasta. – Ota yhteyttä huoltopalveluun → <i>Sivu 50</i> ja ilmoita virhekoodi.

Vika	Syy ja vianhaku
Astiat eivät ole kuivia.	<p>Ei ole käytetty huuhtelukirkastetta tai annostelu on asetettu liian alhaiseksi.</p> <ol style="list-style-type: none"> 1. Lisää huuhtelukirkastetta → <i>Sivu 25</i>. 2. Säädä huuhtelukirkasteen annostusmäärä → "<i>Huuhtelukirkasteen annosteltavan määrän säätäminen</i>", <i>Sivu 25</i>. <hr/> <p>Ohjelmalla tai lisävalinnalla ei ole kuivausvaihetta tai se on liian lyhyt.</p> <ul style="list-style-type: none"> ▶ Valitse kuivaustoiminnolla varustettu ohjelma, esim. Intensiivi, Voimakas tai ECO-ohjelma. <p>Eräät lisävalintapainikkeet heikentävät kuivaustulosta, esim. Variospeed.</p> <hr/> <p>Vettä kerääntyy astioiden tai ruokailuvälineiden syvennyksiin.</p>

Vika	Syy ja vianhaku
Astiat eivät ole kuivia.	<p>▶ Laita astiat koneeseen viistoon asentoon, jos mahdollista.</p> <div data-bbox="404 221 749 472"></div>
	<p>Käytetyn yhdistelmäpesuaineen kuivausteho on huono</p> <ol style="list-style-type: none">1. Käytä kuivaustehon lisäämiseksi huuhtelukirkastetta.2. Käytä jotakin muuta yhdistelmäpesuainetta, jonka kuivausteho on parempi.
	<p>Ekstrakuivausta ei ole aktivoitu kuivaustuloksen parantamiseksi.</p> <p>▶ Aktivoi ekstrakuivaus.</p>
	<p>Astiat on poistettu koneesta liian aikaisin tai kuivausvaihe ei ollut vielä päättynyt.</p> <ol style="list-style-type: none">1. Odota, kunnes ohjelma on päättynyt.2. Poista astiat vasta 30 minuutin kuluttua ohjelman päättymisestä.
	<p>Käytetyn huuhtelukirkasteen kuivausteho ei ole riittävä.</p> <p>▶ Käytä merkkihuuhtelukirkastetta.</p> <p>Ekologiset tuotteet saattavat olla teholtaan heikompia.</p>
Muoviastiat eivät ole kuivia.	<p>Tämä ei ole vika. Muovin lämmönvarauskyky on heikko ja muovi kuivuu huonommin.</p> <p>▶ Asialle ei voi tehdä mitään.</p>
Ruokailuvälineet eivät ole kuivia.	<p>Ruokailuvälineet on aseteltu väärin ruokailuvälinekoriin tai ruokailuvälinetasolle.</p> <p>Kohtiin, joissa ruokailuvälineet koskettavat toisiaan, voi muodostua vesipisaroita.</p> <ol style="list-style-type: none">1. Asettele ruokailuvälineet yksitellen, jos mahdollista. → <i>Sivu 30</i>2. Vältä asettamasta astioita toisiaan vasten.

Vika	Syy ja vianhaku
Kone on sisältä kostea pesuohjelman päätyttyä.	Tämä ei ole vika. Kondenssikuivauksessa on aivan normaalia, että pesutilassa on vesipisaroita. Kosteus tiivistyy ilman vaikutuksesta koneen sisäseinämille, valuu alas ja poistuu koneesta. Toimenpiteitä ei tarvita.
Astioihin jää ruoantähteitä.	Astiat ovat liian lähellä toisiaan tai korissa on liikaa astioita. <ol style="list-style-type: none"> <li data-bbox="374 368 1003 418">1. Laita astiat koneeseen siten, että niiden väliin jää riittävästi vapaata tilaa. Vesisuihkun on osuttava astioiden pinnalle. <li data-bbox="374 464 913 488">2. Vältä asettamasta astioita toisiaan vasten.
	Suihkuvarsi ei pääse pyörimään. <ul style="list-style-type: none"> <li data-bbox="374 534 969 587">▶ Laita astiat koneeseen siten, että ne eivät estä suihkuvarren pyörimistä.
	Suihkuvarsien suuttimet ovat tukossa. <ul style="list-style-type: none"> <li data-bbox="374 633 673 659">▶ Puhdista suihkuvarret.
	Siivilät ovat likaisia. <ul style="list-style-type: none"> <li data-bbox="374 705 871 758">▶ Puhdista siivilät. → <i>"Siivilöiden puhdistaminen", Sivu 35</i>
	Siivilät ovat väärin paikoillaan ja/tai niitä ei ole lukittu paikoilleen. <ol style="list-style-type: none"> <li data-bbox="374 836 785 885">1. Aseta siivilät oikein paikoilleen. → <i>"Siiviläjärjestelmä", Sivu 35</i> <li data-bbox="374 900 580 917">2. Lukitse siivilät.
	Valittu pesuohjelma ei ollut riittävän tehokas. <ul style="list-style-type: none"> <li data-bbox="374 963 822 989">▶ Valitse tehokkaampi pesuohjelma.
	Astiat on esipesty liian huolellisesti ennen niiden laittamista koneeseen. Sensoritekniikka valitsee ohjelmankulun likaisuuden mukaan. Pinttynyt lika ei lähde kokonaan pois. <ul style="list-style-type: none"> <li data-bbox="374 1123 1003 1173">▶ Poista astioista vain isommat ruoantähteet äläkä esipese astioita.
	Kulmatilaan sijoitetut korkeat ja kapeat astiat eivät puhdistu riittävästi. <ul style="list-style-type: none"> <li data-bbox="374 1251 1025 1300">▶ Älä aseta korkeita ja kapeita astioita kulmatilaan ja liian kallelleen.
	Yläkoria ei ole asetettu yhtä korkealle oikealla ja vasemmalla puolella. <ul style="list-style-type: none"> <li data-bbox="374 1378 1037 1428">▶ Säädä yläkori yhtä korkealle vasemmalla ja oikealla puolella.

Vika	Syy ja vianhaku
Pesuainejäämiä koneessa	<p>Astiat on sijoitettu niin, että pesuainelokeron kansi ei pääse aukeamaan.</p> <ol style="list-style-type: none">1. Laita astia yläkoriin siten, että astiat eivät ole pesutablettirasian edessä. → <i>"Astioiden asettaminen koneeseen"</i>, Sivu 30 <p>Astiat estävät pesuainelokeron kannen avautumisen.</p> <ol style="list-style-type: none">2. Älä aseta pesutablettirasiaan astioita tai ilmanraikastimia.
	<p>Pesuainetabletti on sijoitettu niin, että pesuainelokeron kansi ei pääse aukeamaan.</p> <ul style="list-style-type: none">▶ Aseta tabletti pesuainelokeroon poikittain eikä pystyasentoon.
	<p>Pikaohjelmassa tai lyhytpesuohjelmassa käytetään pesuainetabletteja. Tabletti ei ehdi liueta kokonaan.</p> <ul style="list-style-type: none">▶ Valitse tehokkaampi ohjelma tai käytä jauhemaista pesuainetta → Sivu 26.
	<p>Kun pesuainetta on säilytetty pidempään, sen pesuteho heikkenee ja se liukenee huonommin tai paakkuuntuu.</p> <ul style="list-style-type: none">▶ Vaihda astianpesuainetta → Sivu 26.
Muoviosissa on pisarajälkiä.	<p>Muovipintoihin jääviä pisarajälkiä ei voi fysikaalisista syistä välttää. Pisarajälkiä on näkyvissä kuivumisen jälkeen.</p> <ul style="list-style-type: none">▶ Valitse tehokkaampi ohjelma.▶ Laita astiat koneeseen viistoon asentoon. → <i>"Astioiden asettaminen koneeseen"</i>, Sivu 30▶ Käytä huuhtelukirkastetta. → <i>"Huuhtelukirkaste"</i>, Sivu 25▶ Säädä vedenpehmennin tehokkaammaksi.
Koneen sisäpinnoille tai luukun pinnalle jää poispyyhittävä tai vesiliukoinen kalvo.	<p>Pesuaineen ainesosista kertyy sakkaa. Tällaisia kalvoja ei yleensä voi poistaa kemiallisesti.</p> <ul style="list-style-type: none">▶ Vaihda astianpesuainetta → Sivu 26.▶ Puhdista kone mekaanisesti.
	<p>Laitteen sisäpinnoille muodostuu valkoinen kalvo.</p> <ol style="list-style-type: none">1. Säädä vedenpehmennin oikein. Useimmissa tapauksissa asetusta on suurennettava.2. Vaihda tarvittaessa astianpesuainetta.
	<p>Erikoissuolan säiliötä ei ole kierretty kiinni.</p> <ul style="list-style-type: none">▶ Kierrä erikoissuolan säiliö kiinni.

Vika	Syy ja vianhaku
Astioihin, koneen sisätilaan tai luukkuun jää valkoisia, vaikeasti poistettavia kalvoja.	<p>Pesuaineen ainesosista kertyy sakkaa. Tällaisia kalvoja ei yleensä voi poistaa kemiallisesti.</p> <ul style="list-style-type: none"> ▶ Vaihda astianpesuainetta → <i>Sivu 26</i>. ▶ Puhdista kone mekaanisesti. <hr/> <p>Kovuusalue on asetettu väärin tai vedenkovuus on yli 35 °dH (6,2 mmol/l).</p> <ul style="list-style-type: none"> ▶ Säädä vedenpehmennin → <i>Sivu 22</i> veden kovuuden mukaisesti tai lisää erikoissuolaa. <hr/> <p>3in1-pesuaineet, bio- ja ekopesuaineet eivät ole riittävän tehokkaita.</p> <ul style="list-style-type: none"> ▶ Säädä vedenpehmennin → <i>Sivu 22</i> veden kovuuden mukaisesti ja käytä erillisiä aineita (merkkipesuaine, erikoissuola, huuhtelukirkaste). <hr/> <p>Astianpesuainetta on annosteltu liian vähän.</p> <ul style="list-style-type: none"> ▶ Lisää astianpesuaineen annostelua tai vaihda astianpesuainetta → <i>Sivu 26</i>. <hr/> <p>Valittu pesuohjelma ei ollut riittävän tehokas.</p> <ul style="list-style-type: none"> ▶ Valitse tehokkaampi pesuohjelma.
Astioissa on tee- tai huulipunatahroja.	<p>Pesulämpötila on liian alhainen.</p> <ul style="list-style-type: none"> ▶ Valitse ohjelma, jonka pesulämpötila on suurempi. <hr/> <p>Astianpesuainetta on annosteltu liian vähän tai se on sopimaton.</p> <ul style="list-style-type: none"> ▶ Käytä soveltuvaa astianpesuainetta → <i>Sivu 26</i> ja annostelee sitä valmistajan antamien ohjeiden mukaisesti. <hr/> <p>Astiat on esipesty liian huolellisesti ennen niiden laittamista koneeseen. Sensoritekniikka valitsee ohjelmankulun likaisuuden mukaan. Pinttynyt lika ei lähde kokonaan pois.</p> <ul style="list-style-type: none"> ▶ Poista astioista vain isommat ruoantähteet äläkä esipese astioita.
Koneen sisälle tai teräsastioihin jää värillisiä (sinisiä, keltaisia, ruskeita) kalvoja, joita on vaikea poistaa tai joiden poistaminen ei onnistu lainkaan.	<p>Kerrostumien muodostumisen syynä ovat vihannesten (kaali, selleri, peruna, pasta jne.) tai vesijohtoveden sisältämät ainesosat (mangaani).</p> <ul style="list-style-type: none"> ▶ Puhdista kone. <p>Voit poistaa kalvot mekaanisesti puhdistamalla → <i>Sivu 34</i> tai koneenpuhdistusaineella. Kalvoja ei aina voi poistaa kokonaan, mutta niistä ei kuitenkaan ole haittaa terveydelle.</p> <hr/> <p>Hopea-astioiden ja alumiiniastioiden metalliset ainesosat aiheuttavat kerrostumia.</p>

Vika	Syy ja vianhaku
Koneen sisälle tai teräsastioihin jää värillisiä (sinisiä, keltaisia, ruskeita) kalvoja, joita on vaikea poistaa tai joiden poistaminen ei onnistu lainkaan.	<ul style="list-style-type: none"> ▶ Puhdista kone. <p>Voit poistaa kalvot mekaanisesti puhdistamalla → <i>Sivu 34</i> tai koneenpuhdistusaineella. Kalvoja ei aina voi poistaa kokonaan, mutta niistä ei kuitenkaan ole haittaa terveydelle.</p>
Koneen sisällä (etenkin koneen pohjalla) on värillisiä (keltaisia, oransseja, ruskeita) helposti poistettavia läikkiä.	<p>Kerrostumia muodostuu ruoantähteiden ja vesijohtoveden (kalkki) ainesosista, "saippuamaisia".</p> <ol style="list-style-type: none"> 1. Tarkasta vedenpehmentimen asetus. → <i>"Vedenpehmentimen säätö", Sivü 23</i> 2. Lisää erikoissuolaa. → <i>"Erikoissuolan lisääminen", Sivü 23</i> 3. Aktivoi vedenpehmentin, jos käytät yhdistelmäpesuaineita (tabletteja). Huomioi astianpesuaineisiin liittyvät huomautukset. → <i>"Astianpesuaineisiin liittyviä huomautuksia", Sivü 28</i>
Koneen sisällä olevien muoviosien väri on muuttunut.	<p>Astianpesukoneen sisäpuolisten muoviosien väri saattaa muuttua koneen käyttöiän aikana.</p> <ul style="list-style-type: none"> ▶ Väriin muuttuminen on mahdollista eikä sillä ole vaikutusta koneen toimintaan.
Muoviosien väri on muuttunut.	<p>Pesulämpötila on liian alhainen.</p> <ul style="list-style-type: none"> ▶ Valitse ohjelma, jonka pesulämpötila on suurempi. <p>Astiat on esipesty liian huolellisesti ennen niiden laittamista koneeseen. Sensoriteknikka valitsee ohjelmankulun likaisuuden mukaan. Pinttynyt lika ei lähde kokonaan pois.</p> <ul style="list-style-type: none"> ▶ Poista astioista vain isommat ruoantähteet äläkä esipeste astioita.
Laseissa ja ruokailuvälineissä on poispyyhittäviä juovia, lasien pinnalla on metallinhohtoisia värjäytymiä.	<p>Huuhtelukirkasteen annostelumäärä on asetettu liian suureksi.</p> <ul style="list-style-type: none"> ▶ Säädä kirkastehuuhtelujärjestelmän teho pienemmäksi. <p>Huuhtelukirkaste puuttuu.</p> <ul style="list-style-type: none"> ▶ → <i>"Huuhtelukirkasteen annostelu", Sivü 25</i> <p>Kirkastehuuhtelun ohjelmassa on pesuainejäämiä. Astiat on sijoitettu niin, että pesuainelokeron kansi ei auennut kokonaan.</p>

Vika	Syy ja vianhaku
Laseissa ja ruokailuvälineissä on poispyyhittäviä juovia, lasien pinnalla on metallinhohtoisia värjäytymiä.	<ol style="list-style-type: none"> <li data-bbox="372 154 1049 306">1. Laita astia yläkoriin siten, että astiat eivät ole pesutablettirasian edessä. → "<i>Astioiden asettaminen koneeseen</i>", Sivu 30 Astiat estävät pesuainelokeron kannen avautumisen. <li data-bbox="372 314 1049 363">2. Älä aseta pesutablettirasiaan astioita tai ilmanraikastimia.
	<p data-bbox="372 371 1049 491">Astiat on esipesty liian huolellisesti ennen niiden laittamista koneeseen. Sensoritekniikka valitsee ohjelmankulun likaisuuden mukaan. Pinttynyt lika ei lähde kokonaan pois.</p> <ul style="list-style-type: none"> <li data-bbox="372 491 1049 555">▶ Poista astioista vain isommat ruoantähteet äläkä esipese astioita.
Peruuttamaton lasien samentuminen.	<p data-bbox="372 563 1049 619">Lasit eivät ole konepesun kestäviä, ainoastaan konepesuun soveltuvia.</p> <ul style="list-style-type: none"> <li data-bbox="372 619 1049 738">▶ Käytä konepesun kestäviä laseja. Lasit ovat yleensä ainoastaan konepesuun soveltuvia; ajan mittaan niissä esiintyy kulumista tai muutoksia. <li data-bbox="372 738 1049 802">▶ Vältä höyryn jättämistä koneeseen pidemmäksi aikaa pesun päätyttyä. <li data-bbox="372 802 1049 834">▶ Käytä ohjelmaa, jonka lämpötila on matalampi. <li data-bbox="372 834 1049 898">▶ Säädä vedenpehmentin veden kovuusasteeseen sopivaksi. <li data-bbox="372 898 1049 938">▶ Käytä pesuaineita, joissa on lasinsuoja-aineita.
Ruosteläikkiä ruokailuvälineissä.	<p data-bbox="372 946 1049 1002">Ruokailuvälineet eivät ole riittävän ruostumattomia. Veitsien teräosat ruostuvat yleensä herkimmin.</p> <ul style="list-style-type: none"> <li data-bbox="372 1002 1049 1034">▶ Käytä ruostumattomia astioita.
	<p data-bbox="372 1042 1049 1098">Ruokailuvälineet ruostuvat myös, kun koneessa pestään ruostuvia osia.</p> <ul style="list-style-type: none"> <li data-bbox="372 1098 1049 1137">▶ Älä pese koneessa ruostuvia osia. <p data-bbox="372 1145 1049 1177">Pesuveden suolapitoisuus on liian korkea.</p> <ol style="list-style-type: none"> <li data-bbox="372 1177 1049 1233">1. Poista astianpesukoneen pohjalle kaatunut erikoissuola. <li data-bbox="372 1233 1049 1297">2. Kierrä erikoissuolalle tarkoitetun säiliön korkki hyvin kiinni.
Pesuainelokeroon tai pesutablettirasiaan on jäänyt pesuainetta.	<p data-bbox="372 1305 1049 1361">Astiat estävät suihkuvarsien pyörinnän ja pesuaine ei huuhtoudu.</p> <ul style="list-style-type: none"> <li data-bbox="372 1361 1049 1423">▶ Tarkista, että suihkuvarsien pyörimistä ei ole estetty ja ne pääsevät pyörimään vapaasti.

Vika	Syy ja vianhaku
Pesuainelokeroon tai pesutablettirasiaan on jäänyt pesuainetta.	Pesuainelokero oli kostea, kun sinne laitettiin pesuainetta. ▶ Laita pesuainetta vain kuivaan pesuainelokeroon.
Tavallista enemmän vaahtoa.	Huuhtelukirkastesäiliöön on laitettu käsinpesuun tarkoitettua astianpesuainetta. ▶ Täytä säiliöön mahdollisimman pian huuhtelukirkastetta. → <i>"Huuhtelukirkasteen annostelu"</i> , Sivu 25
	Huuhtelukirkastetta on läikkynyt yli. ▶ Poista huuhtelukirkaste pois pyyhkeellä.
	Käytetty astianpesuaine tai koneenhoitoaine muodostaa liian paljon vaahtoa. ▶ Vaihda pesuainemerkkiä.
Vika	Syy ja vianhaku
Erikoissuolan täyttötarpeen osoitin sytty.	Erikoissuola puuttuu. ▶ Lisää erikoissuolaa → Sivu 23.
	Sensori ei tunnista erikoissuolatabletteja. ▶ Älä käytä erikoissuolatabletteja.
Erikoissuolan täyttötarpeen osoitin ei syty.	Vedenpehmentin on kytketty pois päältä. ▶ Säädä vedenpehmentin.
Huuhtelukirkasteen täyttötarpeen osoitin sytty.	Huuhtelukirkaste loppunut. 1. Lisää huuhtelukirkastetta → Sivu 25. 2. Säädä huuhtelukirkasteen annostusmäärä .
Huuhtelukirkasteen täyttötarpeen osoitin ei syty.	Kirkastehuuhtelujärjestelmä on kytketty pois päältä. ▶ Säädä huuhtelukirkasteen annosteltava määrä.
Vika	Syy ja vianhaku
Koneessa on vielä vettä ohjelman päätyttyä.	Siiviläjärjestelmä tai alue siivilöiden alapuolella on tukossa. 1. Puhdista siivilät → Sivu 35. 2. Puhdista poistovesipumppu → Sivu 49.
	Ohjelma ei ole vielä päättynyt. ▶ Odota, kunnes ohjelma on päättynyt, tai keskeytä ohjelma Reset -painikkeella. ▶ → <i>"Ohjelman keskeyttäminen"</i> , Sivu 32

Vika	Syy ja vianhaku
Konetta ei voi käynnistää tai se ei toimi.	Kone ei toimi enää. <ol style="list-style-type: none"> 1. Irrota koneen pistoke pistorasiasta tai kytke sulake pois päältä. 2. Odota vähintään 2 minuuttia. 3. Liitä kone sähköverkkoon. 4. Kytke kone päälle.
Kone ei käynnisty.	Sulakkeessa on vikaa. <ul style="list-style-type: none"> ▶ Tarkasta sulake. <hr/> Verkkojohdon pistoke ei ole pistorasiassa. <ol style="list-style-type: none"> 1. Tarkista, toimiiko pistorasia. 2. Tarkista, että verkkojohto on hyvin kiinni pistorasiassa ja koneen takana. <hr/> Koneen luukkua ei ole suljettu kokonaan. <ul style="list-style-type: none"> ▶ Sulje koneen luukku.
Ohjelma käynnistyy itsestään.	Ohjelman päättymistä ei ole odotettu. <ul style="list-style-type: none"> ▶ → <i>"Ohjelman keskeyttäminen", Sivu 32</i>
Kone pysähtyy kesken pesuohjelman tai pesuohjelma ei etene.	Koneen luukkua ei ole suljettu kokonaan. <ul style="list-style-type: none"> ▶ Sulje koneen luukku. <hr/> Sähkövirran saanti ja/tai vedentulo on katkennut. <ol style="list-style-type: none"> 1. Tarkista sähkövirran saanti. 2. Tarkista vedentulo. <hr/> Yläkori osuu luukkua vasten ja estää luukkua sulkeutumasta. <ul style="list-style-type: none"> ▶ Tarkista, painaako esim. pistorasia tai irrottamaton letkunpidike koneen takaseinää. ▶ Laita astiat koneeseen siten, että mitkään astioiden osat eivät ulotu astiakorin ulkopuolelle ja estä koneen luukun turvallista sulkemista.
Perusasetusten muuttaminen ei ole mahdollista.	Pesuohjelma on käynnissä. Perusasetusten muuttaminen on mahdollista vain pesuohjelman alussa.
Vika	Syy ja vianhaku
Koneen luukku ei mene kiinni.	Luukun vipu on väärässä asennossa. <ul style="list-style-type: none"> ▶ Paina luukku kiinni voimakkaammin. <hr/> Luukku ei mene kiinni asennusteknisistä syistä johtuen. <ul style="list-style-type: none"> ▶ Tarkista, onko kone asennettu oikein.

Vika	Syy ja vianhaku
Koneen luukku ei mene kiinni.	Koneen luukku, koneen koristeosa tai lisäosat eivät saa osua suljettaessa viereisiin kaappeihin tai työtasoon.
Pesuainelokeron kansi ei mene kiinni.	Pesuainelokero tai kansi on jumissa siihen tarttuneiden pesuainejäämien takia. ▶ Poista pesuainejäämät.
Vika	Syy ja vianhaku
Täyttöventtiilit aiheuttavat hakkaavaa ääntä.	Riippuu asennusjärjestelyistä. Tämä ei ole konevika. Ei vaikuta koneen toimintaan. ▶ Korjaaminen on mahdollista vain asennusjärjestelyissä.
Koneesta kuuluu hakkaavaa ääntä tai kolinaa.	Suihkuvarsi osuu astioihin. ▶ Aseta astiat koneeseen niin, että suihkuvarret eivät osu niihin. Kun astioita on vähän, vesisuihku suuntautuu suoraan koneen pohjalle. ▶ Jaa astiat koneeseen tasaisesti. ▶ Täytä koneeseen enemmän astioita. Kevyet astiat liikkuvat pesun aikana. ▶ Aseta kevyet astiat koneeseen niin, että ne pysyvät tukevasti paikoillaan.

18.1 Poistovesipumpun puhdistaminen

Karkeat ruoantähteet tai roskat voivat tukkia poistovesipumpun. Poistovesipumppu on puhdistettava heti, kun vettä ei enää tule kunnolla ulos.

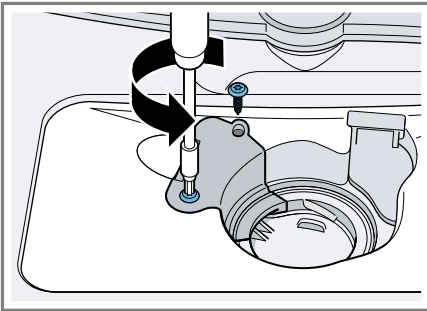
VAROITUS

Loukkaantumisvaara!

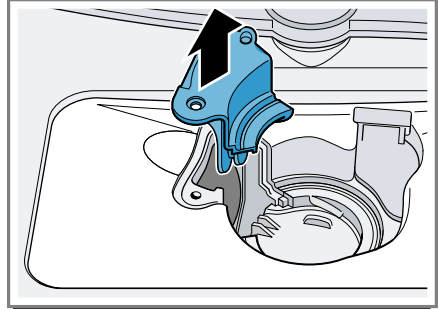
Terävät esineet, kuten esimerkiksi lasinsirpaleet, saattavat tukkia poistovesipumpun ja johtaa loukkaantumisiin.

► Poista vierasosat varovasti.

1. Irrota laite sähköverkosta.
2. Poista astiakori.
3. Poista siiviläjärjestelmä.
4. Kauho pohjalla oleva vesi ulos.
Käytä tarvittaessa apuna pesusientä.
5. Avaa pumpun suojakannen ruuvit (Torx T 20).



6. Vedä pumpun suojakansi ylöspäin irti.



7. Ota ruoantähteet ja vierasosat pois sisätilasta.
8. Aseta pumpun suojakansi paikoilleen, paina se alas ja ruuvaa kiinni.
9. Asenna siiviläjärjestelmä.
10. Aseta astiakori paikoilleen.

19 Kuljetus, säilytys ja hävittäminen

19.1 Koneen irrottaminen

1. Irrota laite sähköverkosta.
2. Sulje vesihana.
3. Irrota poistovesiliitäntä.
4. Irrota vesiliitäntä.
5. Vedä kone pois varovasti ja vedä myös letku ulos.

19.2 Koneen jäätymisen estäminen

Jos kone on sijoitettu pakkaselle alttiiseen tilaan (esim. mökille), se on tyhjennettävä kokonaan vedestä.

- Tyhjennä kone.
→ "Koneen kuljettaminen", Sivu 50

19.3 Koneen kuljettaminen

Tyhjennä kone ennen kuljettamista konevikojen välttämiseksi.

Huomautus: Kuljeta kone vain pystyasennossa. Näin koneeseen mahdollisesti jäänyt vesi ei pääse koneen ohjauslaitteeseen eikä kone vioitu.

1. Ota astiat pois koneesta.
2. Kiinnitä irralliset osat.
3. Avaa vesihana.
4. Kytke laite päälle. → *Sivu 31*
5. Valitse pesuohjelma, jonka pesulämpötila on korkein mahdollinen.
6. Käynnistä ohjelma. → *Sivu 32*
7. Keskeytä pesuohjelma noin 4 minuutin kuluttua koneen tyhjentämistä varten.
→ *"Ohjelman keskeyttäminen", Sivut 32*
8. Kytke laite pois päältä. → *Sivu 32*
9. Sulje vesihana.
10. Koneeseen jääneen veden tyhjentämiseksi irrota tulovesiletku ja anna veden valua ulos.

19.4 Käytöstä poistetun laitteen hävittäminen

Ympäristön huomioivan hävittämisen avulla arvokkaita raaka-aineita voidaan käyttää uudelleen.

VAROITUS **Terveysriski!**

Lapset voivat leikkiessään lukita itsensä vahingossa laitteeseen ja joutua hengenvaaraan.

- Vedä käytöstä poistettujen laitteiden verkkojohdon pistoke irti, katkaise verkkojohto ja riko laitteen ovelta oleva lukko siten, että laitteen luukku ei saa enää suljettua.

1. Irrota verkkojohdon pistoke pistorasiasta.
2. Katkaise verkkojohto.
3. Hävitä laite ympäristöystävällisesti.
Tarkempia tietoja kierrätysmahdollisuuksista saat kodinkoneliikkeistä sekä paikkakuntasi jätehuollosta vastaavilta viranomaisilta.



Tämän laitteen merkintä perustuu käytettyjä sähkö- ja elektroniikkalaitteita (waste electrical and electronic equipment - WEEE) koskevaan direktiiviin 2012/19/EU. Tämä direktiivi määrittää käytettyjen laitteiden palautus- ja kierrätys-säännökset koko EU:n alueella.

20 Huoltopalvelu

Ekosuunnittelua koskevan asetuksen mukaisia toiminnan kannalta oleellisia osia on saatavilla huoltopalvelumme kautta vähintään 10 vuoden ajan laitteen markkinoille saattamisen jälkeen Euroopan talusalueella.

Huomautus: Huoltopalvelu on valmistajan takuun puitteissa maksuton.

Lisätietoja käyttömaan takuuajasta ja takuuehdoista saat huoltopalvelustamme, jälleenmyyjältäsi tai verkkosivuiltamme.

Kun otat yhteyden huoltopalveluun, tarvitset laitteen mallinumeron (E-Nr.) ja valmistusnumeron (FD). Huoltopalvelun yhteystiedot löytyvät oheisesta huoltopalveluluettelosta tai internet-sivuiltamme.

20.1 Mallinumero (E-nro) ja valmistusnumero (FD)

Mallinumero (E-nro) ja valmistusnumero (FD) on merkitty koneen tyyppikilpeen.

Tyyppikilpi löytyy laitteen luukun sisäpuolelta.

Merkitse laitteen tiedot ja huoltopalvelun puhelinnumero muistiin, niin löydät ne taas nopeasti.

20.2 AQUA-STOP-takuu¹

Ostosopimukseen perustuvan myyjän virhevastuun ja antamamme valmistajan takuun lisäksi myönnämme korvauksen seuraavin ehdoin.

- Jos vesivahingon syynä on vika Aqua-Stop turvajärjestelmässämme, korvaamme yksityiselle kuluttajalle aiheutuneet vahingot. Koneen täytyy olla liitetty sähköverkkoon, jotta vesiturva on taattu.
- Tämä takuu on voimassa koneen koko käyttöiän ajan.
- Takuuvaatimuksen edellytyksenä on, että Aqua-Stop-järjestelmällä varustetun koneen asennus ja liitântä on tehty ammattitaitoisesti ja ohjeidemme mukaisesti; tähän sisältyy myös Aqua-Stop-jatkoletkun (alkuperäisvaruste) asianmukainen asennus. Takuu ei kata vesihanaan asennettuun Aqua-Stop-liitântään meneviä viallisia tulovesiletkuja tai liittimiä.
- Aqua-Stop-järjestelmällä varustettuja koneita ei periaatteessa tarvitse tarkkailla käytön aikana eikä vesihanaa tarvitse sulkea käytön jälkeen. Mutta huomioi, että kotivakuutusehdoissa saattaa olla

vaatimus hanan sulkemisesta sekä käytön valvonnasta. Vesihana on suljettava ainoastaan siinä tapauksessa, että asunnosta poistutaan pitkäksi aikaa, esim. monta viikkoa kestäväälle lomalle.

¹ Laitteen varustuksesta riippuen

21 Tekniset tiedot

Paino	Enint.: 24 kg
Jännite	220 - 240 V, 50 Hz tai 60 Hz
Liitäntäteho	2000 - 2400 W
Sulake	10 - 16 A
Vedenpaine	■ vähint. 50 kPa (0,5 bar) ■ enint. 1000 kPa (10 bar)
Tuloveden määrä	vähint. 10 l/min
Veden lämpötila	Kylmä vesi. Lämmin vesi enint.: 60 °C
Tilavuus	6 standardiastiasia

Lisätietoja laitemallistasi löydät internetistä osoitteesta <https://eprel.ec.europa.eu/qr/233584>¹. Tämä verkko-osoite linkittyy viralliseen EU-tuotetietokantaan EPREL.

¹ Koskee vain Euroopan talousalueen maita



A series of horizontal lines for writing, starting from the top line and extending down to the bottom of the page.



A series of horizontal lines for writing, starting from the top right of the pencil icon and extending across the width of the page. There are 20 lines in total, providing a ruled area for text.



Thank you for buying a Bosch Home Appliance!

Register your new device on MyBosch now and profit directly from:

- **Expert tips & tricks for your appliance**
- **Warranty extension options**
- **Discounts for accessories & spare-parts**
- **Digital manual and all appliance data at hand**
- **Easy access to Bosch Home Appliances Service**

Free and easy registration – also on mobile phones:

www.bosch-home.com/welcome

BOSCH
HOME APPLIANCES
SERVICE

Looking for help? You'll find it here.

Expert advice for your Bosch home appliances, help with problems or a repair from Bosch experts.

Find out everything about the many ways Bosch can support you:

www.bosch-home.com/service

Contact data of all countries are listed in the attached service directory.

BSH Hausgeräte GmbH

Carl-Wery-Straße 34
81739 München, GERMANY
www.bosch-home.com

A Bosch Company



9001707730 (040118) 550 EG

fi