



**BOSCH**



**Register** your  
new device on  
MyBosch now and  
get free benefits:  
**[bosch-home.com/  
welcome](https://bosch-home.com/welcome)**

# Mașină de spălat vase

**SKS51E38EU**

**[ro]** Manual de utilizare

# Cuprins

<b>1 Siguranța</b> .....	<b>4</b>	<b>7 Programe</b> .....	<b>17</b>
1.1 Instrucțiuni generale .....	4	7.1 Indicații pentru institutele de testare.....	19
1.2 Utilizarea conform destinației....	4	<b>8 Funcțiile suplimentare<sup>1</sup></b> .....	<b>19</b>
1.3 Limitare a ceroului de utiliza- tori.....	4	<b>9 Dotare</b> .....	<b>20</b>
1.4 Instalarea în siguranță .....	4	9.1 Coșul pentru vase .....	20
1.5 Utilizarea în siguranță.....	6	9.2 Coș pentru tacâmuri.....	21
1.6 Aparat deteriorat .....	8	9.3 Tijele rabatabile .....	21
1.7 Pericole pentru copii .....	8	9.4 Înălțimea veselei.....	21
1.8 Sisteme de siguranță .....	9	<b>10 Înainte de prima utilizare</b> .....	<b>21</b>
<b>2 Prevenirea pagubelor materi- ale</b> .....	<b>10</b>	10.1 Efectuarea primei puneri în funcțiune.....	21
2.1 Instalarea în siguranță.....	10	<b>11 Instalația de dedurizare</b> .....	<b>22</b>
2.2 Utilizarea în siguranță.....	10	11.1 Prezentare generală a setă- rilor de duritate a apei.....	22
<b>3 Sistem de siguranță împotri- va accesului copiilor<sup>1</sup></b> .....	<b>11</b>	11.2 Reglarea instalației de de- durizare.....	22
3.1 Blocarea ușii.....	11	11.3 Săruri speciale.....	23
<b>4 Protecția mediului și econo- misirea</b> .....	<b>11</b>	11.4 Oprirea instalației de dedu- rizare.....	23
4.1 Predarea la deșeuri a amba- lajului .....	11	11.5 Regenerarea instalației de dedurizare apă .....	24
4.2 Economisirea energiei.....	11	<b>12 Instalația de clătire</b> .....	<b>25</b>
4.3 Aquasensor <sup>1</sup> .....	11	12.1 Soluție de clătire.....	25
<b>5 Instalarea și conectarea</b> .....	<b>12</b>	12.2 Setarea cantității de soluție de clătire.....	25
5.1 Pachetul de livrare.....	12	12.3 Oprirea instalației de clătire ..	26
5.2 Instalarea și racordarea apa- ratului.....	12	<b>13 Detergentul</b> .....	<b>26</b>
5.3 Racordul la sistemul de eva- cuare a apei .....	12	13.1 Detergenți adecvați .....	26
5.4 Racordarea la sistemul de alimentare cu apă .....	13	13.2 Detergenți inadecvați.....	27
5.5 Conectarea electrică .....	13	13.3 Observații cu privire la de- tergenți.....	28
<b>6 Cunoașterea</b> .....	<b>14</b>	13.4 Introduceți detergentul .....	28
6.1 Aparat.....	14	<b>14 Veselă</b> .....	<b>29</b>
6.2 Elementele de comandă .....	15	14.1 Deteriorări ale sticlei și ale veselei .....	29

<sup>1</sup> În funcție de dotările aparatului

14.2 Încărcarea veselei .....	30	<b>20 Serviciul clienți.....</b>	<b>52</b>
14.3 Scoaterea veselei din mașină.....	31	20.1 Numărul de produs (Nr. E) și numărul de fabricație (FD).....	52
<b>15 Utilizarea de bază.....</b>	<b>31</b>	<b>21 Date tehnice.....</b>	<b>53</b>
15.1 Deschiderea ușii aparatului...	31		
15.2 Pornirea aparatului .....	31		
15.3 Setarea programului.....	32		
15.4 Setarea funcției suplimentare .....	32		
15.5 Setarea programării orei de pornire <sup>1</sup> .....	32		
15.6 Pornirea programului.....	32		
15.7 Întreruperea programului.....	32		
15.8 Anularea programului.....	32		
15.9 Deconectarea aparatului.....	32		
<b>16 Setările de bază.....</b>	<b>34</b>		
16.1 Prezentarea generală a setărilor de bază .....	34		
<b>17 Curățare și îngrijire .....</b>	<b>35</b>		
17.1 Curățarea interiorului mașinii de spălat.....	35		
17.2 Spațiu interior cu curățare automată <sup>1</sup> .....	35		
17.3 Detergenți .....	35		
17.4 Sugestii pentru întreținerea aparatului.....	35		
17.5 Sistemul de filtre.....	35		
17.6 Curățarea brațului de pulverizare.....	37		
<b>18 Remediați defecțiunile .....</b>	<b>38</b>		
18.1 Curățarea pompei de evacuare .....	50		
<b>19 Transport, depozitare și eliminare .....</b>	<b>50</b>		
19.1 Demontarea aparatului.....	50		
19.2 Asigurarea protecției la încheș a aparatului .....	51		
19.3 Transportarea aparatului .....	51		
19.4 Predarea aparatului vechi .....	51		

---

<sup>1</sup> În funcție de dotările aparatului



# 1 Siguranța

Respectați următoarele instrucțiuni de siguranță.

## 1.1 Instrucțiuni generale

- Citiți cu atenție acest manual.
- Păstrați instrucțiunile, precum și informațiile producătorului în vederea utilizării ulterioare sau înmânării acestora următorului proprietar.
- Nu este permisă punerea în funcțiune a aparatului dacă acesta a fost deteriorat în timpul transportului.

## 1.2 Utilizarea conform destinației

Utilizați acest aparat numai:

- pentru spălarea de vase de uz casnic.
- în locuința proprie și în încăperi închise din mediul casnic.
- până la o înălțime de până la 4000 m deasupra nivelului mării.

## 1.3 Limitare a cercului de utilizatori

Acest aparat poate fi folosit de copii cu vârsta de peste 8 ani și de persoane cu capacități fizice, senzoriale sau mintale reduse sau fără experiență și/sau cunoștințe numai dacă sunt supravegheați sau au fost instruiți referitor la utilizarea în siguranță a aparatului și au înțeles pericolele care rezultă din aceasta.

Copiii nu trebuie lăsați să se joace cu aparatul.

Curățarea și întreținerea curentă efectuată de utilizator nu sunt permise copiilor dacă nu sunt supravegheați.

Copiii mai mici de 8 ani trebuie ținuti la distanță de aparat și de cablul de alimentare electrică al acestuia.

## 1.4 Instalarea în siguranță

### **AVERTISMENT – Pericol de rănire!**

Instalările necorespunzătoare pot cauza vătămări corporale.

- ▶ La amplasarea și conectarea aparatului să respectați instrucțiunile din manualul de utilizare și instrucțiunile de montare.

**⚠️ AVERTISMENT – Pericol de electrocutare!**

Instalările executate incorect sunt periculoase.

- ▶ Aparatul se va conecta și utiliza numai conform datelor de pe plăcuța cu date tehnice.
- ▶ Utilizați întotdeauna cablul de racordare al noului aparat.
- ▶ Aparatul se va racorda doar la o priză de curent alternativ cu împământare, instalată regulamentar.
- ▶ Sistemul de protecție a instalației de alimentare cu energie electrică a clădirii trebuie să fie instalat corect.
- ▶ Nu racordați aparatul la o altă sursă de comutare, de exemplu, la un comutator temporizat sau la un sistem de comandă de la distanță.
- ▶ După montarea aparatului, ștecherul cablului de alimentare electrică trebuie să fie accesibil; dacă accesul liber nu este posibil, în instalația electrică permanentă trebuie să fie montat un separator de faze pentru toții polii conform condițiilor din dispozițiile de instalare.
- ▶ La amplasarea aparatului acordați atenție cablului de alimentare de la rețea să nu fie înțepenit într-un loc sau deteriorat.

**⚠️ AVERTISMENT – Pericol de incendiu!**

Utilizarea unui cablu prelungitor de alimentare electrică sau a unui adaptor neadecvat este periculoasă.

- ▶ Nu utilizați prelungitoare sau blocuri de prize multiple.
- ▶ Utilizați numai adaptoare și cabluri de alimentare de la rețea care au fost avizate de producător.
- ▶ În cazul în care cablul de alimentare de la rețea este prea scurt și nu aveți la dispoziție un cablu de alimentare de la rețea mai lung contactați un atelier specializat în domeniul electric pentru a adapta instalația electrică din casă.

Contactul între aparat și conductele instalațiilor poate conduce la o defectare a conductelor instalațiilor, de ex., conductele de gaz, cablurile de curent. Gazul scurs dintr-o conductă de gaz care prezintă coroziune este inflamabil. Un cablu electric deteriorat poate duce la producerea unui scurt circuit.

- ▶ Asigurați-vă ca între aparat și conductele instalațiilor să existe o distanță de minim 5 cm.

### **⚠️ AVERTISMENT – Pericol de arsuri!**

Instalarea necorespunzătoare a aparatului poate duce la survenirea arsurilor.

- ▶ La aparatele verticale acordați atenție așezării acestora cu partea din spate pe perete.

## **1.5 Utilizarea în siguranță**

### **⚠️ AVERTISMENT – Pericol de afectare gravă a sănătății!**

Nerespectarea indicațiilor de siguranță și de folosire de pe ambalajele produselor de curățare și de clătire poate duce la survenirea unor periclitări grave ale stării de sănătate.

- ▶ Respectați indicațiile de siguranță și cele de folosire de pe ambalajul detergenților și soluțiilor de clătire.

### **⚠️ AVERTISMENT – Pericol de explozie!**

Existența solvenților în cuva aparatului poate duce la explozii.

- ▶ Să nu introduceți niciodată solvenți în cuva aparatului.  
Detergenții puternic coroziv-alkalini sau cu conținut puternic acid pot produce explozii în combinație cu piesele din aluminiu din cuva aparatului.
- ▶ Să nu utilizați niciodată detergenți puternic coroziv-alkalini sau cu conținut puternic acid, în special detergenții de acest tip din domeniul comercial sau industrial, în combinație cu piese din aluminiu (de exemplu, filtrele de unsoare de la hote sau oalele din aluminiu) de exemplu, pentru curățarea mașinii.

### **⚠️ AVERTISMENT – Pericol de rănire!**

Ușa deschisă a aparatului poate duce la survenirea vătămărilor corporale.

- ▶ Pentru a preveni accidentările, de exemplu, prin împiedicare, să deschideți ușa aparatului doar pentru a introduce și a extrage vase.
- ▶ Nu vă așezați și nu puneți nimic pe ușa deschisă a aparatului.

Cuțitele și ustensilele cu vârfuri ascuțite pot provoca vătămări corporale.

- ▶ Introduceți cuțitele și ustensilele cu vârfuri ascuțite cu partea ascuțită în jos, în suportul pentru cuțite sau în sertarul pentru tacâmuri.

### **⚠ AVERTISMENT – Pericol de opărire!**

La deschiderea ușii aparatului în timpul desfășurării programului, din aparat poate țâșni apă fierbinte.

- ▶ Deschideți ușa aparatului cu atenție în timpul desfășurării programului.

### **⚠ AVERTISMENT – Pericol de răsturnare!**

Coșurile pentru vase încărcate în exces pot duce la răsturnarea aparatului.

- ▶ Niciodată să nu încărcați în exces coșurile pentru vase la aparatele neîncastrate.

### **⚠ AVERTISMENT – Pericol de electrocutare!**

Pătrunderea umidității în interiorul aparatului poate provoca electrocutarea.

- ▶ Utilizați aparatul numai în spații închise.
- ▶ Nu expuneți niciodată aparatul la căldură și umiditate excesive.
- ▶ Nu utilizați pentru curățarea aparatului aparate de curățat cu jet sub presiune sau cu jet de abur.

O izolație deteriorată a cablului de alimentare electrică este periculoasă.

- ▶ Cablul de alimentare electrică nu trebuie să intre niciodată în contact cu surse de căldură sau cu componentele fierbinți ale aparatului.
- ▶ Cablul de alimentare electrică nu trebuie să intre niciodată în contact cu vârfuri sau muchii ascuțite.
- ▶ Nu este permisă îndoirea, strangularea sau modificarea cablului de alimentare electrică.

## 1.6 Aparat deteriorat

### **⚠️ AVERTISMENT – Pericol de electrocutare!**

Un aparat deteriorat sau un cablu de alimentare de la rețea deteriorat este periculos.

- ▶ Nu utilizați niciodată un aparat deteriorat.
- ▶ Nu utilizați un aparat care are suprafața cu fisuri sau spartă.
- ▶ Nu trageți niciodată de cablul de alimentare electrică pentru a deconecta aparatul de la rețeaua de alimentare electrică. Scoateți întotdeauna din priză ștecherul cablului de alimentare electrică.
- ▶ Dacă aparatul sau cablul de alimentare electrică este deteriorat, scoateți imediat ștecherul din priză sau decuplați siguranța din cutia cu siguranțe și închideți robinetul de apă.
- ▶ Contactați unitatea de service abilitată. → *Pagina 52*

Reparațiile executate incorect sunt periculoase.

- ▶ Numai personalul de specialitate are permisiunea de a efectua lucrări de reparații la nivelul aparatului.
- ▶ La reparația aparatului trebuie utilizate numai piese de schimb originale.
- ▶ În cazul în care cablul de alimentare la rețeaua electrică sau cablul de racordare al acestui aparat se deteriorează, el trebuie înlocuit cu un cablu de alimentare la rețeaua electrică special, care poate fi achiziționat de la producător sau de la unitățile service abilitate ale acestuia.

## 1.7 Pericole pentru copii

### **⚠️ AVERTISMENT – Pericol de asfixiere!**

Copiii se pot înfășura în ambalaj sau și-l pot trage pe cap, asfixiindu-se.

- ▶ Nu lăsați copii în apropierea ambalajului.
  - ▶ Nu lăsați copii să se joace cu materialul de ambalaj.
- Copii pot aspira sau înghiți piesele mici și se pot asfixia.
- ▶ Nu lăsați copii în apropierea pieselor mici.
  - ▶ Nu lăsați copii să se joace cu piesele mici.



Copiii se pot autobloca în aparat și se pot asfixia.

- ▶ În cazul în care există, utilizați sistemul de siguranță împotriva accesului copiilor.
- ▶ Nu lăsați niciodată copiii să se joace cu aparatul sau să-l utilizeze.

### **⚠ AVERTISMENT – Pericol de afectare a sănătății!**

Copii se pot închide în mașină și astfel își pot pune viața în pericol.

- ▶ În cazul aparatelor scoase din uz, scoateți din priză ștecherul cablului de alimentare electrică, apoi tăiați cablul de alimentare electrică și distrugeți sistemul de blocare a hubloului aparatului astfel încât hubloul aparatului să nu mai poată fi blocat.

### **⚠ AVERTISMENT – Pericol de strivire!**

Copiii pot suferi striviri la aparatele montate la înălțime, între ușa aparatului și ușile dulapurilor de dedesubt.

- ▶ Acordați atenție prezenței copiilor la deschiderea și închiderea ușii aparatului.

### **⚠ AVERTISMENT – Pericol de arsuri chimice!**

Soluția de clătire și detergentul pot produce leziuni la nivelul gurii, gâtului și ochilor.

- ▶ Nu lăsați la îndemâna copiilor produsele de clătire și detergenții.
- ▶ Nu lăsați copiii lângă aparat dacă acesta are ușa deschisă. Apa din cuvă nu este potabilă. În aceasta mai pot exista reziduuri de detergent și soluție de clătire.

## **1.8 Sisteme de siguranță**

Protejați copiii de pericolele care pot decurge de la aparat.

În funcție de varianta aparatului, aparatul dispune de un

→ *"Sistem de siguranță împotriva accesului copiilor", Pagina 11.*

## 2 Prevenirea pagubelor materiale

### 2.1 Instalarea în siguranță

#### ATENȚIE!

Instalările necorespunzătoare ale aparatului pot cauza deteriorări.

- ▶ Dacă mașina de spălat vase se montează sub alte aparate casnice sau deasupra altor aparate casnice, trebuie respectate instrucțiunile referitoare la instalarea în combinație cu o mașină de spălat vase, din instrucțiunile de montare aferente aparatelor casnice respective.
- ▶ Dacă nu există informații sau dacă instrucțiunile de montare nu conțin indicații corespunzătoare, trebuie să vă adresați producătorului aparatelor casnice, pentru a vă asigura, că mașina de spălat vase poate fi instalată deasupra sau dedesubtul acestor aparate casnice.
- ▶ În cazul în care nu sunt disponibile informații de la producător, nu aveți voie să instalați mașina de spălat vase deasupra sau sub aceste aparate casnice.
- ▶ Pentru a asigura funcționarea tuturor aparatelor casnice în siguranță, să respectați în continuare instrucțiunile de montare a mașinii de spălat vase.
- ▶ Montați mașina de spălat vase sub o plită de gătit numai în condițiile respectării distanțelor de siguranță prevăzute.
- ▶ Nu instalați mașina de spălat vase în apropiere de surse de căldură, de exemplu, calorifere, acumulatori de căldură, sobe sau alte aparate, care produc căldură.

Contactul între aparat și conductele de apă poate conduce la apariția unei coroziuni a conductei de apă, iar aceasta poate să devină neetanșă.

- ▶ Asigurați-vă ca între aparat și conducta de apă să existe o distanță de minim 5 cm. Conductele livrate pentru racordul la apa potabilă și racordul pentru evacuarea apei uzate nu sunt afectate.

Furtunurile de apă modificate sau deteriorate pot cauza producerea de pagube materiale sau deteriorarea aparatului.

- ▶ Nu este permisă îndoirea, ștrangularea, modificarea sau tăierea furtunurilor de apă.
- ▶ Utilizați numai furtunurile de apă livrate împreună cu aparatul sau furtunuri de schimb originale.
- ▶ Nu reutilizați niciodată furtunurile de apă uzate.

O presiune prea mică sau prea mare a apei poate afecta funcționarea aparatului.

- ▶ Asigurați-vă că presiunea apei din instalația de alimentare cu apă este de cel puțin 50 kPa (0,5 bari) și de maximum 1000 kPa (10 bari).
- ▶ Atunci când presiunea apei depășește valoarea maximă, trebuie instalată o supapă de decompresie între racordul pentru apă potabilă și setul de furtunuri al aparatului.

### 2.2 Utilizarea în siguranță

#### ATENȚIE!

Aburul evacuat poate deteriora mobilierul integrat.

- ▶ Lăsați aparatul să se răcească puțin după terminarea programului, înainte de a-l deschide.

Sărurile speciale pentru mașina de spălat vase pot deteriora interiorul mașinii de spălat vase ca urmare a coroziunii.

- ▶ Pentru ca sărurile speciale în exces să fie spălate din interiorul mașinii de spălat vase, umpleți rezervorul pentru săruri speciale cu săruri speciale chiar înainte de începerea programului.

Detergentul poate deteriora instalația de dedurizare.

- ▶ Umpleți rezervorul instalației de dedurizare numai cu săruri speciale pentru mașina de spălat vase.

Detergenții inadecvați pot deteriora aparatul.

- ▶ Nu folosiți aparate de curățat cu aburi.
- ▶ Pentru a nu zgâria suprafața aparatului nu utilizați bureți cu suprafața aspră și nici detergenți abrazivi.
- ▶ Pentru a preveni apariția coroziunii, în cazul mașinilor de spălat vase cu mască frontală din oțel inoxidabil să nu utilizați lavete poroase sau spălați-le temeinic de mai multe ori, înainte de prima utilizare.

---

## 3 Sistem de siguranță împotriva accesului copiilor<sup>1</sup>

Cu sistemul de siguranță împotriva accesului copiilor protejați copiii de pericolele care pot decurge de la aparat.

În funcție de varianta aparatului, aparatul dispune de un sistem de blocare a ușii.

### 3.1 Blocarea ușii

Sistemul de blocare a ușii este un sistem mecanic de siguranță, care îngreunează deschiderea ușii aparatului.

→ "Deschiderea ușii aparatului",  
Pagina 31

---

## 4 Protecția mediului și economisirea

### 4.1 Predarea la deșeuri a ambalajului

Ambalajele sunt ecologice și reciclabile.

- ▶ Eliminați componentele separat, în funcție de tipul acestora.

### 4.2 Economisirea energiei

Dacă respectați aceste instrucțiuni, aparatul dvs. va consuma mai puțină energie electrică și apă.

Utilizați programul Eco 50.

- ✓ Programul Eco 50 face economie de energie și este ecologic.

### 4.3 Aquasensor<sup>1</sup>

Aquasensor este un dispozitiv optic (barieră fotoelectrică) de măsurare a turbidității apei de clătire. Cu Aquasensor se poate face economie de apă.

Utilizarea dispozitivului Aquasensor se efectuează în funcție de program. Dacă gradul de murdărire este redus, apa de spălare se preia în următorul ciclu de spălare și consumul de apă se poate reduce cu 2-4 litri. Dacă

---

<sup>1</sup> În funcție de dotările aparatului

gradul de murdărire este ridicat, apa de spălare este evacuată și înlocuită cu apă curată. În programele automate temperatura și durata vor fi suplimentar potrivite cu gradul de murdărire.

---

## 5 Instalarea și conectarea

Pentru o operare în condiții bune racordați în mod corespunzător aparatul la alimentarea cu curent și apă. Respectați criteriile care trebuie să fie îndeplinite și instrucțiunile de montare.

### 5.1 Pachetul de livrare

După despachetare verificați ca livrarea să fie completă și ca toate piesele să nu prezinte eventuale deteriorări din transport.

În caz de reclamații, adresați-vă distribuitorului de la care ați cumpărat aparatul sau unității noastre de servicii abilitate.

**Notă:** Aparatul a fost verificat în fabrică cu privire la funcționarea ireproșabilă. În acest caz pot rămâne pete de apă pe aparat. Petele de apă dispar după primul ciclu de spălare.

Pachetul de livrare conține:

- Mașină de spălat vase
- Instrucțiuni de utilizare
- Instrucțiuni de montare
- Garanție<sup>1</sup>
- Material de montare
- Apărătoare împotriva aburilor<sup>1</sup>
- Protecție de cauciuc<sup>1</sup>
- Cablul de conectare la rețea
- Instrucțiuni pe scurt<sup>1</sup>

### 5.2 Instalarea și racordarea aparatului

Aparatele pot fi montate între pereții de lemn și pereții de material plastic, în mobilierul de bucătărie dispus pe o singură latură.

1. Respectați instrucțiunile de siguranță. → *Pagina 4*
2. Respectați indicațiile referitoare la conectarea electrică.  
→ *Pagina 13*
3. Verificați conținutul livrării  
→ *Pagina 12* și starea aparatului.
4. Consultați dimensiunile necesare pentru montare în instrucțiunile de montare.
5. Așezați aparatul orizontal.  
Acordați atenție stabilității.
6. Instalați racordul la sistemul de evacuare a apei. → *Pagina 12*
7. Instalați racordul la sistemul de alimentare cu apă. → *Pagina 13*
8. Conectați aparatul la sursa de alimentare electrică.

### 5.3 Racordul la sistemul de evacuare a apei

Racordați aparatul dvs. la un sistem de evacuare a apei pentru ca apa murdară, rezultată din ciclul de spălare să se poată scurge.

#### Instalarea racordului la sistemul de evacuare a apei

1. Consultați etapele necesare în instrucțiunile de montare furnizate odată cu aparatul.
2. Cu ajutorul componentelor furnizate, racordați furtunul de evacuare a apei la ștuțul sifonului.
3. Asigurați-vă că furtunul de evacuare nu este îndoit, strivit sau răsucit.

---

<sup>1</sup> În funcție de dotările aparatului

4. Atenție, scurgerea apei uzate nu trebuie împiedicată de niciun capac montat.

## 5.4 Racordarea la sistemul de alimentare cu apă

Racordați aparatul dvs. la un racord de alimentare cu apă.

### Instalarea racordului la sistemul de alimentare cu apă

#### Notă

- Dacă înlocuiți aparatul, trebuie să utilizați un nou furtun de alimentare cu apă.
1. Consultați etapele necesare în instrucțiunile de montare furnizate odată cu aparatul.
  2. Racordați aparatul la sistemul de alimentare cu apă cu ajutorul pieselor furnizate.  
Respectați instrucțiunile din capitolul Date tehnice → *Pagina 53*.
  3. Asigurați-vă că furtunul de alimentare cu apă nu este îndoit, strivit sau răsucit.

## 5.5 Conectarea electrică

### Racordarea electrică a aparatului

#### Observații

- Acordați atenție următoarelor: Instrucțiuni de siguranță → *Pagina 4*.
  - Conectați aparatul numai la curent alternativ, din domeniul de 220 - 240 V și 50 Hz sau 60 Hz an.
  - Atenție, sistemul de siguranță pentru apă funcționează numai dacă aparatul este conectat la alimentarea electrică.
1. Introduceți conectorul cablului de alimentare de la rețea în aparat.
  2. Introduceți ștecherul aparatului într-o priză din apropierea aparatului.

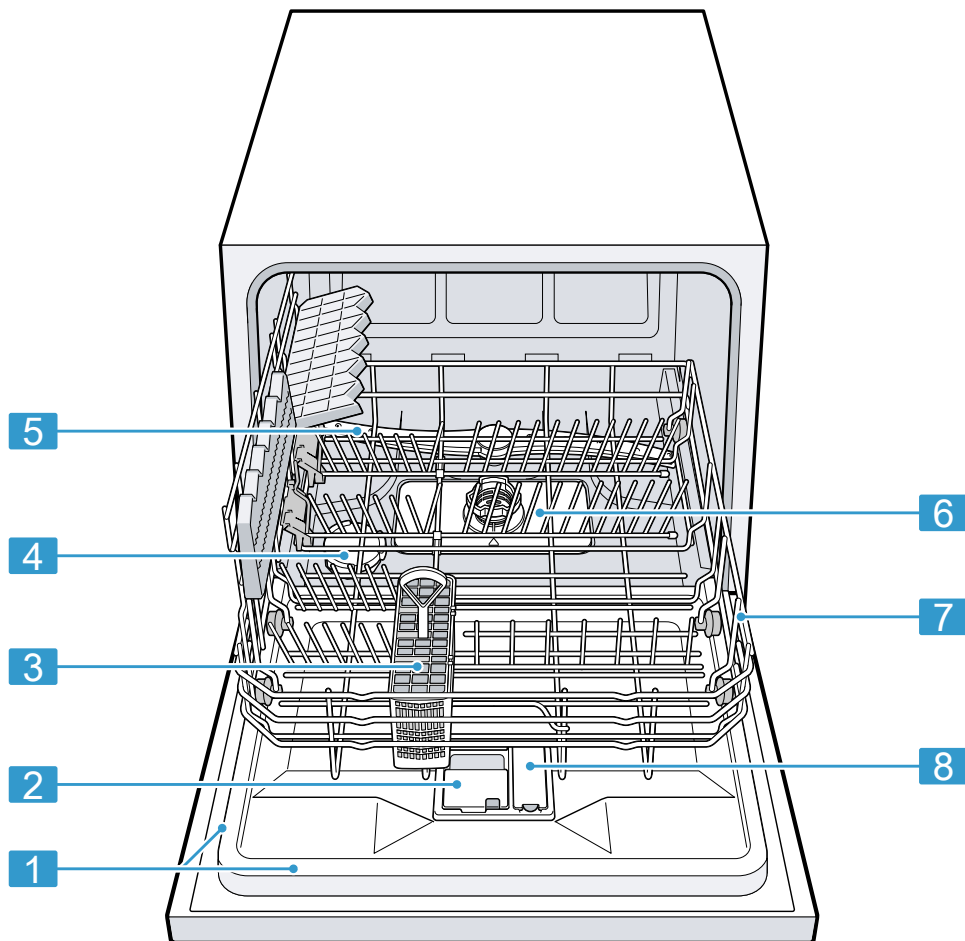
Datele cu privire la racordarea aparatului se găsesc pe plăcuța cu date tehnice.

3. Verificați ca ștecherul de rețea să fie fixat bine.

## 6 Cunoașterea

### 6.1 Aparat

Aici găsiți o privire de ansamblu asupra componentelor aparatului dvs.



**1** Plăcuța de identificare

Plăcuța de identificare cu numărul E și numărul FD → *Pagina 52*.  
Datele sunt necesare pentru unitatea de service abilitată → *Pagina 52*.

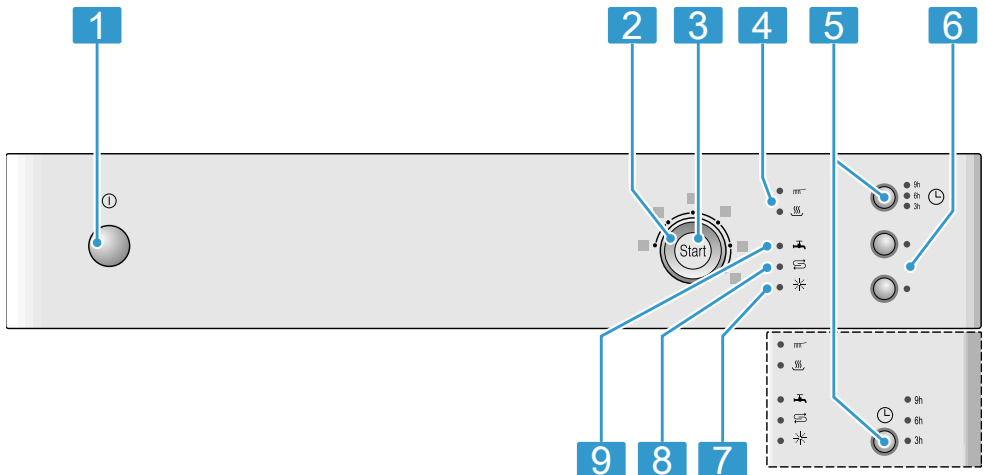
<sup>1</sup> În funcție de dotările aparatului

<b>2</b>	Compartiment pentru detergenți	Umpleți compartimentul pentru detergent cu detergent. → "Detergentul", Pagina 26
<b>3</b>	Coș pentru tacâmuri <sup>1</sup>	Coș pentru tacâmuri → Pagina 21
<b>4</b>	Rezervor pentru săruri speciale	Umpleți rezervorul pentru săruri speciale cu săruri speciale. → "Instalația de dedurizare", Pagina 22
<b>5</b>	Brațul de stropire	Brațul de pulverizare curăță vesela din coșul pentru vase. Dacă vesela nu se curăță optim, curățați brațul de pulverizare. → "Curățarea brațului de pulverizare", Pagina 37
<b>6</b>	Sistemul de filtre	Sistemul de filtre → Pagina 35
<b>7</b>	Coșul pentru vase	Coșul pentru vase → Pagina 20
<b>8</b>	Rezervor pentru soluția de clătire	Umpleți rezervorul pentru soluția de clătire cu soluție de clătire. → "Instalația de clătire", Pagina 25

<sup>1</sup> În funcție de dotările aparatului

## 6.2 Elementele de comandă

Prin intermediul elementului de operare setați toate funcțiile aparatului dvs și primiți informații cu privire la stadiul de operare.  
Cu câteva taste puteți efectua funcții diferite.



<b>1</b>	Tasta PORNIT/OPRIT ①	Porniți aparatul → <i>Pagina 31</i> Deconectarea aparatului → <i>Pagina 32</i>
<b>2</b>	Selectorul de programe	Programe → <i>Pagina 17</i>
<b>3</b>	Tasta Start Start și tasta Reset Reset 3 sec.	Pornirea programului → <i>Pagina 32</i> Anularea programului → <i>Pagina 32</i>
<b>4</b>	Indicatorul desfășurării progra- mului	Indicatorul desfășurării programului in- dică etapa de desfășurare a progra- mului în care se află aparatul, cum ar fi, de exemplu, curățarea sau uscarea.
<b>5</b>	Preselectare timp <sup>1</sup>	Setarea programării orei de pornire → <i>Pagina 32</i>
<b>6</b>	Funcțiile suplimentare <sup>1</sup>	Funcțiile suplimentare → <i>Pagina 19</i>
<b>7</b>	Indicatorul de umplere cu so- luție pentru clătire	Instalația de clătire → <i>Pagina 25</i>
<b>8</b>	Indicator de umplere cu săruri speciale	Instalația de dedurizare → <i>Pagina 22</i>
<b>9</b>	Indicatorul de alimentare cu apă	Indicator pentru alimentare cu apă

<sup>1</sup> În funcție de dotările aparatului



## 7 Programe


Aici se găsește o prezentare generală a programelor care pot fi setate. În funcție de configurația aparatului sunt disponibile diferite programe, care se găsesc la panoul de control.



Timpul de funcționare poate varia în funcție de programul selectat. Timpul de funcționare depinde de temperatura apei, de cantitatea de vase, de gradul de murdărire și de funcția suplimentară selectată. Timpul de fun-



ționare se modifică dacă instalația de clătire este oprită sau lipsește soluția de clătire.

Valorile de consum se găsesc în instrucțiunile pe scurt. Valorile de consum se referă la condiții normale și la o valoare a durtății apei de 7 -

16 °dH. Diferiți factori de influență cum ar fi, de exemplu, temperatura apei sau presiunea în conductă pot conduce la survenirea unor abateri.

Program	Utilizare	Derularea programului	Funcțiile suplimentare
 Intensiv 70°	Veselă: ■ Curățarea oalelor, tigăilor, vasei și tacâmurilor rezistente. Grad de murdărire: ■ Îndepărtarea resturilor de alimente arse, uscate, care sunt bine lipite, cu conținut de amidon și de albumină.  Dacă utilizați detergent pulbere, puteți adăuga o parte din acesta și pe ușa aparatului.	Intensiv: ■ Prespălare ■ Curățare la 70 °C ■ Spălare intermediară ■ Clătire la 69 °C ■ UscareUscare	Toate → "Funcțiile suplimentare", Pagina 19

Program	Utilizare	Derularea programului	Funcțiile suplimentare
 Mix 65°	Veselă: <ul style="list-style-type: none"> <li>■ Curățare vase mixte și tacâmuri.</li> </ul> Grad de murdărire: <ul style="list-style-type: none"> <li>■ Îndepărtarea resturilor de alimente de la uscate normal până la puternic uscate, în limitele uzului casnic.</li> </ul>	Intensiv: <ul style="list-style-type: none"> <li>■ Prespălare</li> <li>■ Curățare la 65 °C</li> <li>■ Spălare intermediară</li> <li>■ Clătire la 69 °C</li> <li>■ Uscare</li> </ul>	Toate → "Funcțiile suplimentare", Pagina 19
Eco Eco 50°	Veselă: <ul style="list-style-type: none"> <li>■ Curățare vase mixte și tacâmuri.</li> </ul> Grad de murdărire: <ul style="list-style-type: none"> <li>■ Îndepărtarea resturilor de alimente ușor uscate, în limitele uzului casnic.</li> </ul>	Program economic: <ul style="list-style-type: none"> <li>■ Prespălare</li> <li>■ Curățare la 50 °C</li> <li>■ Spălare intermediară</li> <li>■ Clătire la 66 °C</li> <li>■ Uscare</li> </ul>	Toate → "Funcțiile suplimentare", Pagina 19
 Sticlă 40°	Veselă: <ul style="list-style-type: none"> <li>■ Curățarea vaselor și tacâmurilor sensibile, materialelor plastice, paharelor și paharelor cu picior sensibile la temperatură în coșul pentru pahare cu picior.</li> </ul> Grad de murdărire: <ul style="list-style-type: none"> <li>■ Îndepărtarea resturilor alimentare puțin aderente, recente.</li> </ul>	Protecție specială: <ul style="list-style-type: none"> <li>■ Prespălare</li> <li>■ Curățare la 40 °C</li> <li>■ Spălare intermediară</li> <li>■ Clătire la 60 °C</li> <li>■ Uscare</li> </ul>	Uscare Extra → "Funcțiile suplimentare", Pagina 19


Program	Utilizare	Derularea programului	Funcțiile suplimentare
 Rapid 45°	<p>Veselă:</p> <ul style="list-style-type: none"> <li>Curățarea vaselor, tacâmurilor, materialelor plastice, paharelor și paharelor sensibile la temperatură.</li> </ul> <p>Grad de murdărire:</p> <ul style="list-style-type: none"> <li>Îndepărtarea resturilor alimentare puțin aderente, recente.</li> </ul>	<p>Timp optimizat:</p> <ul style="list-style-type: none"> <li>Curățare la 45 °C</li> <li>Spălare intermediară</li> <li>Clătire la 55 °C</li> </ul>	Uscare Extra → "Funcțiile suplimentare", Pagina 19
 Prespălare	<p>Veselă:</p> <ul style="list-style-type: none"> <li>Curățați toate tipurile de veselă.</li> </ul> <p>Grad de murdărire:</p> <ul style="list-style-type: none"> <li>Clătire rece, curățare intermediară.</li> </ul>	<p>Clătire rece:</p> <ul style="list-style-type: none"> <li>Prespălare</li> </ul>	Niciuna

## 7.1 Indicații pentru instituttele de testare

Instituttele de testare primesc indicații pentru verificări comparative, de exemplu, conform EN60436. Aici este vorba de condițiile pentru efectuarea testelor, nu despre rezultate sau de valori de întrebuițare. Solicitarea se trimite pe e-mail la: [dishwasher@test-appliances.com](mailto:dishwasher@test-appliances.com) Sunt necesare numărul de produs (Nr. E) și numărul de fabricație (FD), care se găsesc pe plăcuța de tip de pe ușa aparatului.

## 8 Funcțiile suplimentare<sup>1</sup>

Aici se găsește o prezentare generală a funcțiilor suplimentare care pot fi setate. În funcție de configurația aparatului sunt disponibile diferite funcții suplimentare, care se găsesc la panoul de control.

Funcție suplimentară	Utilizare
 Igienă	<ul style="list-style-type: none"> <li>Pentru a obține un nivel ridicat de igienă al aparatului și vaselor, se mărește tem-</li> </ul>

<sup>1</sup> În funcție de dotările aparatului

Funcție suplimentară	Utilizare
	<p>peratura și se menține foarte mult.</p> <ul style="list-style-type: none"> <li>Se pretează în mod special la curățarea tocătoarelor sau a biberoanelor.</li> <li>Prin folosirea continuă a acestei funcții se obține o stare de igienă mai ridicată.</li> <li>Consumul de energie și timpul de funcționare cresc din această cauză.</li> </ul>

<p>)))+</p> <p>Uscare Extra</p>	<ul style="list-style-type: none"> <li>Pentru un rezultat îmbunătățit de uscare se mărește temperatura de clătire și se prelungește faza de uscare.</li> <li>Se pretează în mod special la uscarea pieselor din material plastic.</li> <li>Consumul de energie este ușor crescut și timpul de funcționare se prelungește.</li> </ul>
---------------------------------	--

<p>Speed Perfect</p> <p>SpeedPerfect</p>	<ul style="list-style-type: none"> <li>Timpul de funcționare se scurtează în funcție de programul de</li> </ul>
--	---

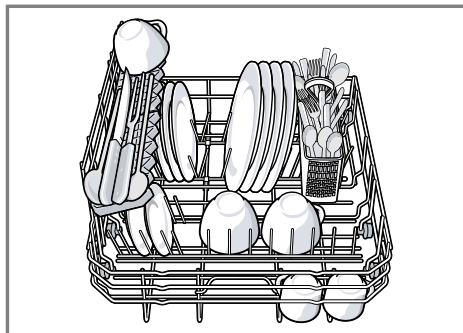
Funcție suplimentară	Utilizare
	<p>spălare cu 20 % până la 50 %.</p> <ul style="list-style-type: none"> <li>Consumul de apă și consumul de energie se măresc.</li> </ul>

## 9 Dotare

Aici dispuneți de o prezentare generală a accesoriilor posibile ale aparatului dvs. și a utilizării acestora. Accesoriile depind de varianta aparatului dvs.

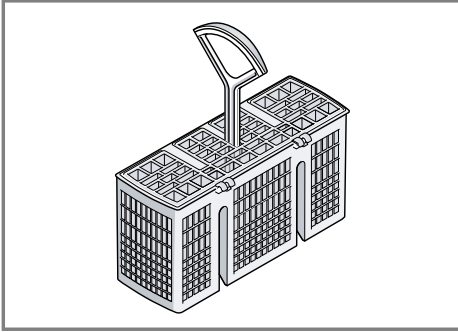
### 9.1 Coșul pentru vase

Așezați vasele în coșul pentru vase.



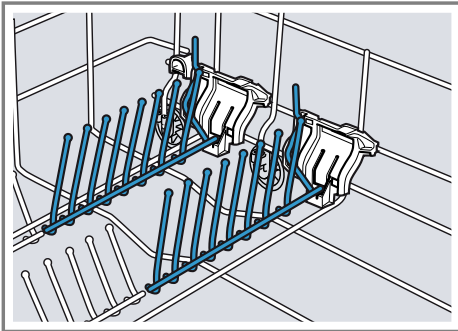
## 9.2 Coș pentru tacâmuri

Introduceți tacâmurile întotdeauna nesortate și cu partea ascuțită în jos, în coșul pentru tacâmuri.



## 9.3 Tijele rabatabile

Utilizați tijele rabatabile pentru a sorta vesela în siguranță, de exemplu, farfuriile.

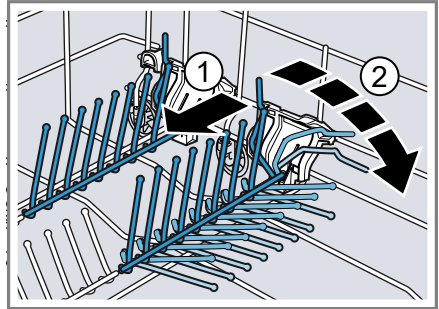


Pentru a așeza mai bine oalele, castroanele și paharele, puteți rabata tijele rabatabile.<sup>1</sup>

### Rabaterea tijelor rabatabile<sup>1</sup>

Dacă nu aveți nevoie de tijele rabatabile, rabatați-le.

1. Împingeți maneta spre față ① și rabatați tijele rabatabile ②.



2. Pentru a utiliza din nou tijele rabatabile, rabatați-le în sus.
- ✓ Tijele rabatabile se fixează făcând un clic.

## 9.4 Înălțimea veselei

Puteți introduce vase cu o înălțime de maxim 28 cm.

# 10 Înainte de prima utilizare

## 10.1 Efectuarea primei puneri în funcțiune

Trebuie să efectuați setările la prima punere în funcțiune sau după resetarea la setările din fabrică.

**Cerință:** Aparatul este instalat și racordat. → *Pagina 12*

1. Adăugați săruri speciale.  
→ *Pagina 23*
2. Umpleți cu soluție de clătire.  
→ *Pagina 25*
3. Porniți aparatul. → *Pagina 31*
4. Reglați instalația de dedurizare.  
→ *Pagina 22*

<sup>1</sup> În funcție de dotările aparatului




5. Setați cantitatea de soluție de clătire. → *Pagina 25*
6. Introduceți detergentul.
7. Porniți programul cu cea mai mare temperatură de curățare fără veselă.

Datorită posibilității de apariție a unor pete de apă sau a altor reziduuri vă recomandăm să porniți aparatul înainte de prima utilizare cu un program de spălare fără veselă.

**Recomandare:** Puteți modifica ori când aceste setări și setările de bază.

## 11.1 Prezentare generală a setărilor de duritate a apei

Aici se găsește o prezentare generală a valorilor durității apei care pot fi setate. Determinați nivelul durității apei din rețea, consultând societatea locală de distribuție a apei sau folosind un tester pentru duritatea apei.

Valoare durității apei °dH	Domeniul de duritate	mmol/l	Treapta	LED 	LED 	LED 
0 - 6	Moale	0 - 1,1	0	<input type="radio"/>	<input type="radio"/>	<input type="radio"/>
7 - 16	Medie	1,2 - 2,9	1	<input type="radio"/>	<input type="radio"/>	<input checked="" type="radio"/>
17 - 21	Dură	3,0 - 3,7	2	<input type="radio"/>	<input checked="" type="radio"/>	<input checked="" type="radio"/>
22 - 35	Dură	3,8 - 6,2	3	<input checked="" type="radio"/>	<input checked="" type="radio"/>	<input checked="" type="radio"/>

**Notă:** Setați aparatul dvs. la gradul determinat de duritate a apei.

→ *"Reglarea instalației de dedurizare", Pagina 22*

La un grad de duritate a apei de 0 - 6 °dH puteți renunța la sărurile speciale și puteți deconecta instalația de dedurizare.

→ *"Oprirea instalației de dedurizare", Pagina 23*



## 11 Instalația de dedurizare

Apa dură, cu conținut de calcar lasă urme de calcar pe vase și interiorul mașinii de spălat vase și poate înfundă piesele aparatului.

Pentru a obține rezultate bune de spălare puteți deduriza apa cu instalația de dedurizare și sărurile speciale. Pentru a preveni survenirea pagubelor la aparat, apa trebuie dedurizată cu un grad de dedurizare peste 7 °dH.

## 11.2 Reglarea instalației de dedurizare


Setați aparatul dvs. la gradul de duritate a apei.

1. Determinați gradul de duritate a apei și valoare de setare adecvată.  
→ *"Prezentare generală a setărilor de duritate a apei", Pagina 22*
2. Apăsați .
3. Apăsați pe Start și țineți apăsat.
4. Rotiți selectorul de programe până când se aprinde intermitent .
5. Eliberați butonul.

6. Rotiți selectorul de programe până când este reglată treapta dorită.

În mod corespunzător se aprind continuu 0, 1, 2 sau 3 leduri.

→ "Prezentare generală a setărilor de duritate a apei", Pagina 22

Din fabrică este setată treapta 1 (LED )

7. Pentru a salva setarea, apăsați pe Start.

✓ Ledurile se sting.

### 11.3 Săruri speciale

Cu sărurile speciale puteți deduriza apa.

#### Adăugați sare specială

Dacă se aprinde indicatorul de umplere cu săruri speciale, umpleți rezervorul pentru săruri speciale cu săruri speciale imediat înainte de pornirea programului. Cantitatea necesară de săruri speciale depinde de gradul de duritate al apei. Cu cât este mai mare gradul de duritate a apei, cu atât este mai mare cantitatea necesară de săruri speciale.

#### ATENȚIE!

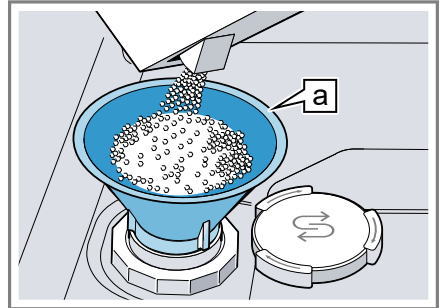
Detergentul poate deteriora instalația de dedurizare.

- ▶ Umpleți rezervorul instalației de dedurizare numai cu săruri speciale pentru mașina de spălat vase.

Sărurile speciale pot deteriora interiorul mașinii de spălat vase ca urmare a coroziunii.

- ▶ Pentru ca sărurile speciale în exces să fie spălate din interiorul mașinii de spălat vase, umpleți rezervorul pentru săruri speciale cu săruri speciale chiar înainte de începerea programului.

1. Deșurubați capacul rezervorului pentru săruri speciale și extrageți-l.
2. La prima punere în funcțiune: umpleți rezervorul complet cu apă.
3. **Notă:** Utilizați numai sărurile speciale pentru mașini de spălat vase. Nu utilizați tablete de săruri. Nu utilizați săruri speciale. Umpleți rezervorul cu săruri speciale.



Pânia <sup>a</sup>

Umpleți complet rezervorul cu săruri speciale. Apa din rezervor este dezlocuită și se revarsă.

4. Aplicați capacul pe rezervor și închideți-l prin înșurubare.

### 11.4 Oprirea instalației de dedurizare

Dacă vă deranjează indicatorul de umplere cu săruri, de exemplu, atunci când folosiți detergenți combinați cu înlocuitori de săruri, îl puteți opri.

#### Notă

Pentru a preveni apariția defecțiunilor la aparat, să opriți instalația de dedurizare numai în următoarele situații:

- Gradul de duritate a apei este de maxim 21 °dH și utilizați un detergent combinat cu înlocuitori de să-

<sup>1</sup> În funcție de dotările aparatului

## ro Instalația de dedurizare

ruri. Detergenții combinați cu înlocuitori de săruri pot fi utilizați conform indicațiilor producătorului, cel mai adesea numai până la un grad de durezza a apei de 21 °dH, fără a fi necesară adăugarea de săruri speciale.

- Gradul de durezza a apei este 0 - 6 °dH. Puteți renunța la sărurile speciale.

1. Apăsați ①.
2. Apăsați pe Start și țineți apăsat.
3. Rotiți selectorul de programe până când se aprinde intermitent  $\mathcal{S}$ .
4. Eliberați butonul.
5. Rotiți selectorul de programe până când nu se mai aprinde niciun led (treapta 0).  
→ "Prezentare generală a setărilor de durezza a apei", Pagina 22

6. Pentru a salva setarea, apăsați pe Start.

- ✓ Ledurile se sting.
- ✓ Instalația de dedurizare este oprită și indicatorul de umplere cu săruri este dezactivat.

## 11.5 Regenerarea instalației de dedurizare apă

Pentru menținerea unei funcționări ireproșabile a instalației de dedurizare, aparatul execută periodic funcția de regenerare a instalației de dedurizare apă.

Regenerarea instalației de dedurizare apă se execută în toate programele înainte de finalizarea procesului principal de spălare. Vor crește timpul de funcționare și valorile de consum, de ex. pentru apă și curent.

## Prezentare generală a valorilor de consum la regenerarea instalației de dedurizare apă

Aici se găsește o prezentare generală a timpului de funcționare suplimentar maxim și a valorilor de consum la regenerarea instalației de dedurizare apă. Coloana valabilă, aferentă variantei aparatului dvs. se găsește în instrucțiunile pe scurt, aceasta fiind determinată prin intermediul consumului de apă în programul Eco 50°.

Consum de apă în litri (în funcție de varianta aparatului)	Regenerarea instalației de dedurizare apă după x procese de spălare	Timpul de funcționare suplimentar exprimat în minute	Consum suplimentar de apă, exprimat în litri	Consum suplimentar de curent, exprimat în kWh
8	5	4	2,5	0,03
9	4	4	2,5	0,03

Valorile de consum menționate sunt valori măsurate în laborator, determinate în cadrul programului Eco 50°, în conformitate cu normele actuale în vigoare și pe baza valorii gradului de durezza a apei de 7 - 16 °dH, care este setată din fabricație.



## 12 Instalația de clătire

Vasele și paharele pot fi clătite cu instalația de clătire și soluția de clătire pentru a obține un aspect limpede, fără a rămâne pete.

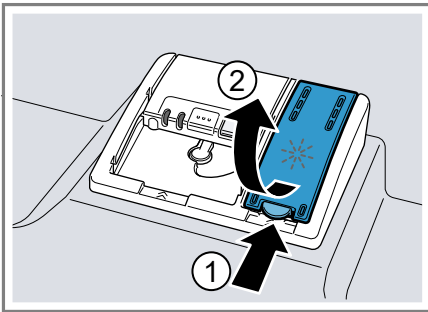
### 12.1 Soluție de clătire

Pentru a obține rezultate optime de uscare să utilizați soluția de clătire. Utilizați numai soluție de clătire pentru mașinile de spălat de uz casnic.

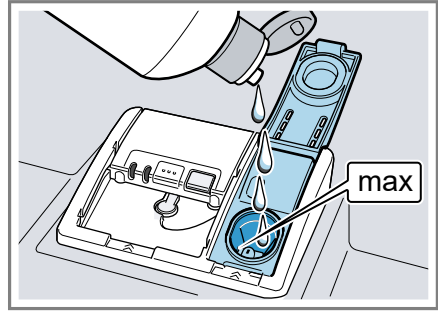
#### Adăugarea soluției de clătire

Dacă se aprinde indicatorul de umplere cu soluție de clătire, umpleți cu soluție de clătire. Utilizați numai soluție de clătire pentru mașinile de spălat de uz casnic.

1. Apăsați pe clapeta capacului rezervorului pentru soluția de clătire ① și ridicați-o ②.



2. Umpleți cu soluție de clătire până la marcajul max.



3. Dacă s-a deversat soluție de clătire, aceasta trebuie îndepărtată din interiorul mașinii de spălat vase.

Soluția de clătire scursă poate genera formarea de spumă în exces în timpul procesului de spălare.


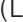
4. Închideți capacul rezervorului pentru soluția de clătire.

- ✓ Capacul se blochează făcând un clic.

### 12.2 Setarea cantității de soluție de clătire

Modificați cantitatea de soluție de clătire dacă pe veselă rămân urme sau pete de apă.

1. Apăsați ①.
2. Apăsați pe Start și țineți apăsat.
3. Rotiți selectorul de programe până când se aprinde intermitent \*.
4. Eliberați butonul.
5. Rotiți selectorul de program până se reglează cantitatea adecvată de adăugare a soluției de clătire.

În mod corespunzător se aprind continuu 0, 1, 2 sau 3 leduri. Din fabrică este setată treapta 2 (LED  și LED .

- La o treaptă joasă se furnizează o cantitate mai mică de soluție de clătire în timpul procesului de clătire și se reduc urmele lăsate pe veselă.
  - La o treaptă mai mare se furnizează o cantitate mai mare de soluție de clătire în timpul procesului de clătire, se reduc petele de apă și se obține un rezultat superior la uscare.
6. Pentru a salva setarea, apăsați pe Start.
- ✓ Ledurile se sting.

## 12.3 Oprirea instalației de clătire

Dacă vă deranjează indicatorul de umplere cu soluție de clătire, de exemplu, atunci când folosiți detergenți combinați cu componente de soluție de clătire, puteți opri instalația de clătire.

**Recomandare:** Funcția soluției de clătire este limitată la detergenții combinați. Dacă utilizați soluție de clătire, obțineți de cele mai multe ori rezultate mai bune.

1. Apăsați ①.
  2. Apăsați pe Start și țineți apăsat.
  3. Rotiți selectorul de programe până când se aprinde intermitent \*.
  4. Eliberați butonul.
  5. Rotiți selectorul de programe până când nu se mai aprinde niciun led (treapta 0).
  6. Pentru a salva setarea, apăsați pe Start.
- ✓ Ledurile se sting.
- ✓ Instalația de clătire este oprită și indicatorul de adăugare a soluției de clătire este dezactivat.

---

## 13 Detergentul

### 13.1 Detergenți adecvați

Utilizați numai detergenți care sunt concepuți special pentru mașinile de spălat vase. Sunt adecvați atât detergenții solo, cât și detergenții combinați.

Pentru a obține rezultate optime de spălare și uscare, utilizați detergenții solo în combinație cu aplicarea separată de săruri speciale → *Pagina 23* și soluție de clătire → *Pagina 25*.

Detergenții moderni, performanți utilizează majoritatea o combinație de cantitate mică de substanțe alcaline, împreună cu fosfați și enzime. Enzimele descompun amidonul și dizolvă albumina. Pentru îndepărtarea petelor de culoare, de exemplu pete de ceai sau ketchup se folosește în special înălbitor pe bază de oxigen.

**Notă:** Respectați indicațiile producătorului pentru fiecare detergent în parte.

Detergentul	Descriere
Tablete	Tabletele sunt adecvate pentru toate sarcinile de curățare și nu trebuie dozate. La programele scurte, tabletele nu se pot dizolva complet și rămân resturi de detergent. Din acest motiv poate fi afectat efectul curățării.
Detergenți pulbere	Detergenții pulbere se recomandă la programele cu durată scurtă. Dozarea se poate adapta la gradul de murdărire.

Detergentul	Descriere
Detergenți lichizi	<p>Detergenții lichizi acționează mai rapid și se recomandă la programele cu durată scurtă, fără prespălare.</p> <p>Se poate întâmpla ca detergentul lichid alimentat să iasă în ciuda compartimentului pentru soluția de spălare închis.</p> <p>Aceasta nu reprezintă o deficiență sau un aspect critic dacă respectați următoarele detalii:</p> <ul style="list-style-type: none"> <li>■ Selectați numai un program fără prespălare.</li> <li>■ Nu setați o programare a orei de pornire pentru începerea programului.</li> </ul> <p>Dozarea se poate adapta la gradul de murdărire.</p>

**Recomandare:** Detergenți adecvați se pot achiziționa online, prin intermediul paginii noastre de Internet sau de la unitatea de service abilitată → *Pagina 52.*

### Detergenți Solo

Detergenții Solo sunt produse, care în afară de detergent nu mai conțin și alte componente, de exemplu, detergenți sub formă de pulbere sau detergenți lichizi.

Cu detergenții sub formă de pulbere și detergenții lichizi, dozarea se poate adapta individual la gradul de murdărire a veselei.

Pentru a obține rezultate mai bune de spălare și clătire și pentru a preveni defectarea aparatului, să utilizați suplimentar săruri speciale → *Pagina 23* și soluție de clătire → *Pagina 25.*

### Detergenți combinați

Pe lângă detergenții convenționali Solo există și o gamă de produse cu funcții suplimentare. Aceste produse conțin adesea pe lângă detergenți și soluții de clătire și înlocuitori de săruri (3in1) și în funcție de combinație (4in1, 5in1, ...), și alte componente suplimentare ca de exemplu, protector pentru sticlă sau luciu pentru oțel inoxidabil.

Detergenții combinați acționează conform datelor producătorului, de regulă, numai până la un grad de duritate a apei de 21 °dH. Peste un grad de duritate a apei de 21 °dH trebuie să adăugați săruri speciale și soluție de clătire. Pentru a obține cele mai bune rezultate de spălare și uscare vă recomandăm ca de la un grad de duritate a apei de 14 °dH să utilizați săruri speciale și soluție de clătire. Dacă utilizați detergenți combinați, programul mașinii de spălat se adaptează automat pentru a obține cele mai bune rezultate de spălare și uscare posibile.

### 13.2 Detergenți inadecvați

Nu utilizați detergenți care ar putea produce defectări ale aparatului sau periclitări ale stării de sănătate.

Detergentul	Descriere
Detergent pentru spălarea manuală	Detergentul manual poate genera formarea de spumă în exces și poate produce defectarea aparatului.

Detergentul	Descriere
Detergenți cu conținut de clor	Reziduurile de clor de pe veselă pot periclita starea de sănătate.

### 13.3 Observații cu privire la detergenți

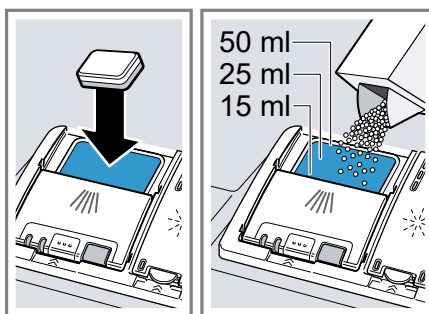
Respectați observațiile cu privire la detergenți, în cadrul utilizării zilnice.

- Utilizați produse de curățare cu marcajul "Bio" sau "Eco" (din motive ce țin de protecția mediului) de regulă, cantități mai mici de substanțe active sau renunțați complet la anumite ingrediente. Efectul de curățare poate fi limitat.
- Setați instalația de clătire sau instalația de dedurizare pe detergentul solo utilizat sau pe detergentul combinat.
- Detergenții combinați cu înlocuitori de săruri pot fi utilizați conform indicațiilor producătorului, numai până la un anumit grad de duritate a apei, cel mai adesea 21 °dH, fără a fi necesară adăugarea de săruri speciale. Pentru a obține cele mai bune rezultate de spălare și uscare vă recomandăm ca de la un grad de duritate a apei de 14 °dH să utilizați săruri speciale.
- Pentru a preveni lipirile, prindeți detergenții cu înveliș solubil în apă numai cu mâinile uscate și introduceți-i numai într-un compartiment pentru detergent uscat.
- Chiar dacă se aprind indicatorul de adăugare a soluției de clătire și indicatorul de umplere cu săruri speciale, programele de spălare se derulează impecabil la utilizarea detergenților combinați.

- Funcția soluției de clătire este limitată la detergenții combinați. Dacă utilizați soluție de clătire, obțineți de cele mai multe ori rezultate mai bune.
- Utilizați tablete cu o putere de uscare specială.

### 13.4 Introduceți detergentul

1. Pentru a deschide compartimentul pentru detergent, apăsați zăvorul.
2. Puneți detergent numai în compartimentul pentru detergent uscat.



Dacă utilizați tablete, este suficientă o tabletă. Introduceți tabletele transversal.

Dacă utilizați detergenți sub formă de pulbere sau detergenți lichizi, să respectați instrucțiunile de dozare ale producătorului și segmentarea pentru dozare din compartimentul pentru detergent.

3. Închideți capacul compartimentului pentru detergent.



- ✓ Capacul se blochează făcând un clic.
- ✓ Compartimentul pentru detergent se deschide automat în funcție de program, la momentul optim, în timpul derulării programului. Detergentul sub formă de pulbere și detergentul lichid se distribuie în interiorul mașinii de spălat vase și se dizolvă. Tabletele cad în aparat și se dizolvă.

**Recomandare:** Dacă utilizați detergenti pulbere și dacă selectați un program cu prespălare, puteți adăuga în plus puțin detergent pe ușa interioară a aparatului.

## 14 Veselă

Spălați numai vesela adecvată pentru a fi spălată în mașina de spălat vase.

**Notă:** Decorațiunile din email, obiectele din aluminiu și argint se pot decolora sau albi în timpul ciclului de spălare. Tipurile de sticlă sensibile pot deveni mate după câteva cicluri de spălare.

## 14.1 Deteriorări ale sticlei și ale veselei

Spălați numai paharele și porțelanurile care sunt indicate de producător ca fiind adecvate pentru spălarea în mașina de spălat vase. Preveniți deteriorările sticlei și veselei.

Cauză	Recomandare
Următoarele obiecte de veselă nu sunt adecvate pentru a fi spălate în mașina de spălat vase: <ul style="list-style-type: none"> <li>■ Tacâmuri și alte piese de veselă din lemn</li> <li>■ Pahare cu ornamente, veselă artizanală sau antică</li> <li>■ Piese din material plastic, care nu sunt rezistente la căldură</li> <li>■ Veselă din cupru și staniu</li> <li>■ Veselă murdară de cenușă, ceară, vaselină și vopsea</li> <li>■ Piese de veselă foarte mici</li> </ul>	Spălați numai vesela care este indicată de producător ca fiind adecvată pentru spălarea în mașina de spălat vase.
Compoziția chimică a detergentului cauzează deteriorări.	Utilizați un detergent care este indicat de producător ca fiind protector pentru veselă.

Cauză	Recomandare
Detergenții puternic coroziv-alkalini sau cu conținut puternic acid, utilizați în mod special în domeniul comercial sau industrial, în combinație cu piese din aluminiu nu sunt adecvați pentru mașina de spălat vase.	Dacă utilizați detergenți puternic coroziv-alkalini sau cu conținut puternic acid, mai ales din domeniul comercial sau industrial, nu introduceți piese de aluminiu în interiorul aparatului.
Temperatura apei pentru acest program este prea mare.	Alegeți un program cu temperaturi mai mici. Scoateți obiectele din sticlă și tacâmurile din aparat cât mai repede după terminarea programului.

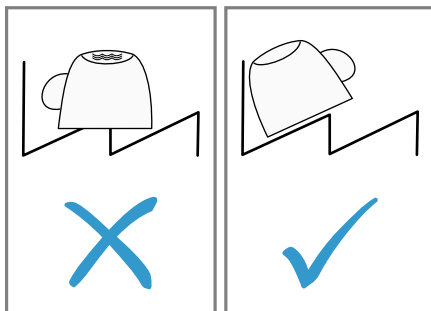
## 14.2 Încărcarea veselei

Introduceți vesela corect pentru a optimiza rezultatul spălării și a preveni apariția deteriorărilor la veselă și la aparat.

### Recomandări

- Dacă utilizați acest aparat, economisiți energie și apă comparativ cu spălarea manuală.
- Pe pagina noastră de Internet se găsesc exemple despre cum puteți încărca aparatul eficient.
- Pentru a economisi energie și apă, este optim să încărcați aparatul cu numărul maxim de tacâmuri normale (încărcare standard cu veselă și tacâmuri).  
→ "Date tehnice", Pagina 53

- Pentru a obține rezultate de spălare și uscare mai bune, așezați obiectele curbate și obiectele cu scobituri înclinate, pentru a permite scurgerea apei.



1. Îndepărtați resturile mari de alimente de pe veselă.  
Pentru a face economie de resurse, nu prespălați vesela sub apa de la robinet.
2. Introduceți vesela în mașină și respectați următoarele aspecte:
  - Pentru a preveni deteriorarea vaselor, așezați-le într-o poziție sigură, în care să nu fie posibilă răsturnarea.
  - Pentru a preveni rănirile, introduceți tacâmurile cu partea ascuțită și tăioasă în jos.
  - Așezați vasele cu deschiderile în jos pentru a nu se acumula apă în ele.
  - Nu blocați brațul de pulverizare pentru ca acesta să se poată roti.

## 14.3 Scoaterea vasei din mașină

### **⚠️ AVERTISMENT** **Pericol de rănire!**

Vesela fierbinte poate produce arsuri pe piele. Vesela fierbinte este sensibilă la șoc, se poate sparge și poate duce la vătămări corporale.

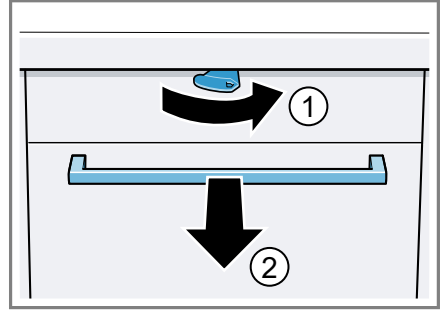
- ▶ Lăsați vesela să se răcească puțin după terminarea programului și scoateți-o din mașină numai după aceea.
- ▶ Verificați interiorul mașinii de spălat vase și accesoriile cu privire la murdărire și dacă este cazul, curățați-le.  
→ "Curățare și îngrijire",  
Pagina 35

## 15 Utilizarea de bază

### 15.1 Deschiderea ușii aparatului

1. Dacă nu este activat sistemul de siguranță împotriva accesului copiilor<sup>1</sup>, deschideți ușa aparatului.

2. Dacă este activat sistemul de siguranță împotriva accesului copiilor<sup>1</sup>, apăsați clapeta sistemului de siguranță împotriva accesului copiilor spre dreapta ① și deschideți ușa aparatului ②.



### 15.2 Pornirea aparatului

- ▶ Apăsați pe ①.

Programul Eco 50° este prereglat. Programul Eco 50° este un program ecologic și este adecvat pentru spălarea vaselor cu grad de murdărire normal. Este cel mai eficient program în ceea ce privește combinarea consumului de energie și apă pentru acest tip de veselă și este produs în conformitate cu Regulamentul UE privind proiectarea ecologică.

Dacă nu folosiți aparatul timp de 15 minute, aparatul se deconectează automat.

<sup>1</sup> În funcție de dotările aparatului

## 15.3 Setarea programului

Pentru a adapta ciclul de spălare la gradul de murdărire a veselei, setați un program adecvat.

- ▶ Rotiți selectorul de programe până când este setat programul adecvat.
- ✓ Programul este setat și ledul se aprinde intermitent.

## 15.4 Setarea funcției suplimentare


Pentru a completa programul de spălare selectat, puteți seta funcții suplimentare.


**Notă:** Funcțiile suplimentare comutabile depind de programul selectat.

- ▶ Apăsăți pe tasta funcției suplimentare adecvate.
- ✓ Funcția suplimentară este setată și tasta funcției suplimentare clipește.

## 15.5 Setarea programării orei de pornire<sup>1</sup>

Puteți amâna pornirea programului cu 3, 6 sau 9 ore.

1. Apăsăți  în mod repetat până se aprinde indicatorul corespunzător.
2. Pentru a activa programarea orei de pornire apăsați Start.

**Notă:** Dezactivați programarea orei de pornire apăsând în mod repetat  până nu se mai aprinde niciunul din indicatoarele 3h, 6h sau 9h.

## 15.6 Pornirea programului



- ▶ Apăsăți pe Start.
- ✓ Programul s-a terminat când nu se mai aprind indicatoarele elementelor de operare.

## Observații

- Puteți schimba programul în curs de derulare numai dacă întrerupeți programul.  
→ "Anularea programului",  
*Pagina 32*
- Pentru a economisi energie, aparatul se oprește automat la 1 minut după terminarea programului. Dacă deschideți ușa aparatului imediat după terminarea programului, aparatul se oprește după 4 secunde.

## 15.7 Întreruperea programului

**Notă:** Dacă deschideți ușa aparatului la un aparat încălzit, lăsați-o întredeschisă câteva minute și închideți-o după aceea. În acest mod evitați să se formeze o presiune excesivă în aparat și să se redeschidă ușa aparatului.


1. Apăsăți pe .
- ✓ Programul se salvează și aparatul se oprește.
2. Pentru a continua programul, apăsați pe .

## 15.8 Anularea programului

Pentru a încheia un program înainte de final sau pentru a schimba un program pornit, trebuie să întrerupeți programul.

- ▶ Apăsăți pe Reset 3 sec. cca. 3 secunde.
- ✓ Programul se întrerupe și se încheie după cca. 1 minut.

## 15.9 Deconectarea aparatului

1. Respectați indicațiile pentru utilizarea în siguranță → *Pagina 10*.
2. Apăsăți .

---

<sup>1</sup> În funcție de dotările aparatului



3. Pentru a preveni survenirea pagubelor din cauza apei evacuate, închideți complet robinetul de apă (nu este valabil la aparatele echipate cu Aqua-Stop).

**Recomandare:** Dacă apăsați pe ① în timpul ciclului de spălare, se întrerupe programul în curs de derulare. Dacă porniți aparatul, programul continuă automat.

## 16 Setările de bază

Puteți regla setările de bază ale aparatului după cum este necesar.


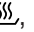
### 16.1 Prezentarea generală a setărilor de bază

Setările de bază depind de dotarea aparatului dvs.

Setări de bază	Selecție	Descriere
Duritatea apei	Scală cu 4 trepte	Setați duritatea apei. → "Reglarea instalației de dedurizare", Pagina 22
Adăugare soluție de clătire	Scală cu 4 trepte	Setarea sau dezactivarea cantității de soluție de clătire. → "Setarea cantității de soluție de clătire", Pagina 25
Uscare intensivă	Pornit Oprit <sup>1</sup>	Pornirea sau oprirea uscării intensive pentru fiecare funcționare. Pentru a obține un rezultat îmbunătățit de uscare, se mărește temperatura la clătire. Timpul de funcționare se poate mări într-o mică măsură. <b>Notă:</b> Acordați atenție vaselor sensibile. → "Setarea uscării intensive", Pagina 34

<sup>1</sup> Setările din fabricație (pot fi diferite în funcție de tipul aparatului)

#### Setarea uscării intensive

1. Apăsați ①.
  2. Apăsați pe Start și țineți apăsat.
  3. Rotiți selectorul de programe până când se aprinde intermitent .
  4. Eliberați butonul.
  5. Rotiți selectorul de programe până când este reglată treapta adecvată.
    - Dacă se aprinde LED-ul , uscarea intensivă este activată.
  6. Pentru a salva setarea, apăsați pe Start.
- ✓ Ledurile se sting.

## 17 Curățare și îngrijire

Pentru a asigura funcționarea optimă a aparatului pentru o perioadă îndelungată de timp, curățați-l și îngrijiți-l cu atenție.

### 17.1 Curățarea interiorului mașinii de spălat

#### **⚠ AVERTISMENT**

#### **Pericol de afectare a sănătății!**

Utilizarea detergenților cu conținut de clor poate duce la periclitarea stării de sănătate.

► Să nu utilizați niciodată detergenți cu conținut de clor.

1. Îndepărtați impuritățile grosiere din interiorul mașinii cu o lavetă umedă.
2. Umpleți compartimentul pentru detergent cu detergent.
3. Alegeți programul cu temperatura cea mai ridicată.
4. Porniți programul fără veselă.  
→ *Pagina 32*

### 17.2 Spațiu interior cu curățare automată<sup>1</sup>

Pentru a îndepărta depunerile, aparatul execută periodic o curățare automată a spațiului interior.

Pentru executarea curățării automate derularea programului este adaptată automat, de exemplu, temperatura de curățare se mărește pentru scurt timp. Valorile de consum ca de exemplu, apa și curentul, pot crește. Dacă spațiul interior nu se mai curăță suficient automat și există depuneri, respectați aceste informații

→ *"Curățarea interiorului mașinii de spălat", Pagina 35.*

<sup>1</sup> În funcție de dotările aparatului

### 17.3 Detergenți

Utilizați numai detergenți adecvați pentru curățarea aparatelor.

→ *"Utilizarea în siguranță", Pagina 10*

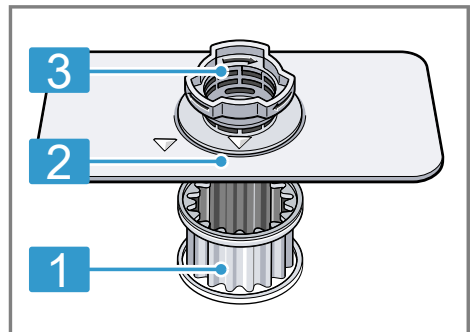
### 17.4 Sugestii pentru întreținerea aparatului

Respectați sugestiile pentru întreținerea aparatului pentru a menține funcționalitatea aparatului pe durată îndelungată.

Măsură	Avantaj
Ștergeți cu regularitate etanșările ușii, masca frontală a mașinii și panoul de control cu o lavetă umedă și cu detergent de vase.	Piesele aparatului se mențin curate și igienice.
În perioadele de neutilizare mai îndelungate lăsați ușa aparatului întredeschisă.	Astfel se evită formarea mirosurilor neplăcute.

### 17.5 Sistemul de filtre

Sistemul de filtre filtrează impuritățile grosiere din circuitul de spălare.

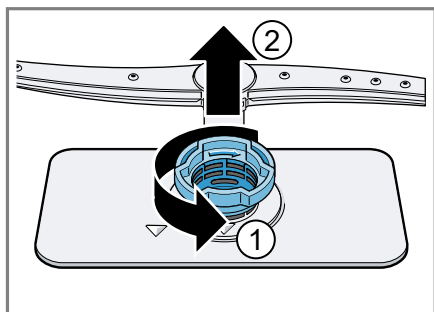


- |   |               |
|---|---------------|
| 1 | Microsită     |
| 2 | Sita fină     |
| 3 | Sită grosieră |

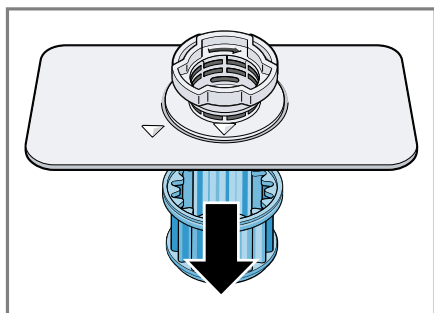
### Curățarea sitelor

Impuritățile din apa de spălare pot înfunda sitele.

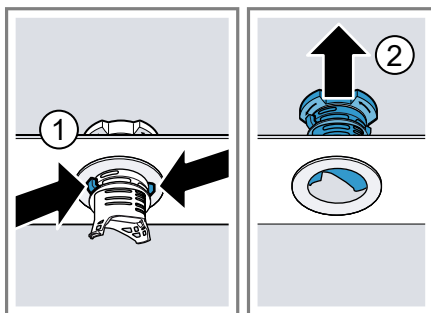
1. După fiecare utilizare a mașinii, verificați dacă există resturi pe site.
2. Rotiți sita grosieră în sens invers acelor de ceasornic ① și extrageți sistemul de filtre ②.
  - Atenție, să nu se cadă obiecte străine în cuva pompei.



3. Scoateți microsită prin partea de jos.



4. Apăsați ciocurile de blocare ① apropiindu-le unul de altul și scoateți sita grosieră prin partea de sus ②.

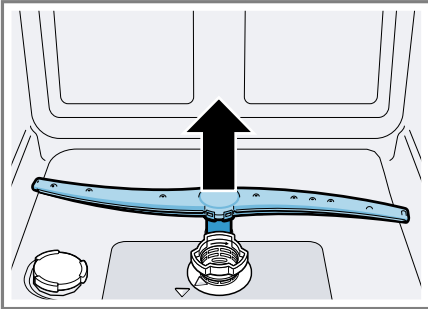


5. Curățați elementele sitelor sub jet de apă.  
Curățați temeinic marginea murdăra dintre sita grosieră și sita fină.
6. Asamblați sistemul de filtre.  
Acordați atenție ciocurilor de blocare să fie fixate pe sita grosieră.
7. Introduceți sistemul de filtre în aparat și rotiți sita grosieră în sensul acelor de ceasornic.  
Acordați atenție marcajelor cu săgeată să fie orientate față în față.

## 17.6 Curățarea brațului de pulverizare

Calcarul și resturile alimentare din apa de spălare pot obtura duzele și lagărul brațului de pulverizare. Curățați cu regularitate brațul de pulverizare.

1. Brațul de pulverizare se trage în sus.



2. Verificați duzele de ieșire ale brațului de pulverizare sub jet de apă cu privire la înfundări și dacă este cazul, îndepărtați corpurile străine.
  3. Montați brațul de pulverizare.
- ✓ Brațul de pulverizare se blochează făcând un clic.

## 18 Remediați defecțiunile

Defecțiunile minore pot fi remediate chiar de dumneavoastră. Înainte de a contacta unitatea de service, consultați informațiile privind remedierea defecțiunilor. Astfel evitați cheltuielile inutile.

### AVERTISMENT

#### Pericol de electrocutare!

Reparațiile executate incorect sunt periculoase.

- ▶ Numai personalul de specialitate are permisiunea de a efectua lucrări de reparații la nivelul aparatului.
- ▶ La reparația aparatului trebuie utilizate numai piese de schimb originale.
- ▶ În cazul în care cablul de racordare la rețea al acestui aparat se deteriorează, el trebuie înlocuit cu un cablu de racordare special, care poate fi achiziționat de la producător sau de la unitățile service abilitate ale acestuia.

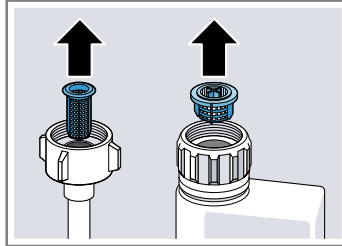
Defecțiune	Cauzele și remedierea defectelor
Ușa aparatului nu se poate deschide sau se deschide doar cu dificultate.	Protecția împotriva accesului copiilor este activată. ▶ Deschideți ușa aparatului. → <i>Pagina 31</i>

Defecțiune	Cauzele și remedierea defectelor
Se aprinde indicatorul pentru alimentarea cu apă	Furtunul de alimentare este îndoit. ▶ Montați furtunul de alimentare fără îndoituri.
	Robinetul de apă este închis. ▶ Deschideți robinetul de apă.
	Robinetul de apă este blocat sau are depuneri de calcar. ▶ Deschideți robinetul de apă.
	Sitele din racordul la apă al furtunului de alimentare sau al furtunului AquaStop sunt înfundate. 1. Opriți aparatul. 2. Scoateți ștecherul din priză. 3. Închideți robinetul de apă. 4. Deșurubați racordul la apă.

**Defecțiuni****Cauzele și remedierea defectelor**

Se aprinde indicatorul pentru alimentarea cu apă

5. Scoateți sita din furtunul de alimentare.



6. Curățați sita.

7. Așezați sita din furtunul de alimentare.

8. Înșurubați racordul la apă.

9. Verificați etanșeitatea racordului la apă.

10. Restabiliți alimentarea cu energie electrică.

11. Porniți aparatul.

Sitele sunt murdare sau înfundate.

► Curățați sitele.

→ "Curățarea sitelor", Pagina 36

Furtunul de scurgere este astupat sau îndoit.

1. Așezați furtunul de scurgere fără îndoituri.

2. Îndepărtați reziduurile.

Racordul la sifon este încă închis.

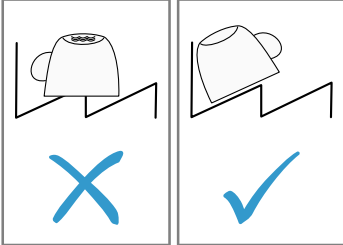
► Verificați racordul la sifon și deschideți-l dacă este necesar.

Capacul pompei de evacuare este desprins.

► Fixați corect capacul pompei de evacuare  
→ Pagina 50.

<b>Defecțiune</b>	<b>Cauzele și remedierea defectelor</b>
Indicatorul „Verifică alimentarea cu apă” clipește	<p>Există o defecțiune tehnică.</p> <ol style="list-style-type: none"> <li>1. Apăsăți ①.</li> <li>2. Scoateți ștecherul aparatului din priză sau deconectați siguranța.</li> <li>3. Așteptați cel puțin 2 minute.</li> <li>4. Introduceți ștecherul aparatului într-o priză sau conectați siguranța.</li> <li>5. Porniți aparatul.</li> <li>6. Dacă problema reapare: <ul style="list-style-type: none"> <li>– Apăsăți ①.</li> <li>– Închideți robinetul de apă.</li> <li>– Scoateți ștecherul din priză.</li> <li>– Contactați unitatea de service abilitată → <i>Pagina 52</i> și menționați codul de eroare.</li> </ul> </li> </ol>
Indicatoarele clipesc	<p>Ușa aparatului nu este închisă complet.</p> <ul style="list-style-type: none"> <li>▶ Închideți ușa aparatului. <ul style="list-style-type: none"> <li>– Introduceți vesela astfel încât vasele să nu iasă deasupra coșului de vase și să împiedice astfel închiderea ușii aparatului în siguranță.</li> </ul> </li> </ul>
<b>Defecțiune</b>	<b>Cauzele și remedierea defectelor</b>
Vasele nu sunt uscate.	<p>Nu se utilizează soluție de clătire sau dozarea a fost setată la un nivel prea jos.</p> <ol style="list-style-type: none"> <li>1. Umpleți cu soluție de clătire → <i>Pagina 25</i>.</li> <li>2. Setăți cantitatea de adăugare a soluției de clătire. → <i>"Setarea cantității de soluție de clătire", Pagina 25</i></li> </ol> <hr/> <p>Programul sau opțiunea de program nu are nicio fază de uscare sau are o fază de uscare prea scurtă.</p> <ul style="list-style-type: none"> <li>▶ Selectați un program cu uscare, de exemplu programul intensiv, puternic sau ECO.</li> </ul> <p>Unele butoane pentru opțiuni diminuează efectul de uscare, de exemplu, Variospeed.</p> <hr/> <p>Se acumulează apă în adânciturile vaselor sau pe tâcâmuri.</p>



<b>Defecțiune</b>	<b>Cauzele și remedierea defectelor</b>
Vasele nu sunt uscate.	<p>▶ Introduceți vesela pe cât posibil în poziție înclinată.</p> 
	<p>Detergentul folosit are capacitate de uscare scăzută.</p> <ol style="list-style-type: none"> <li>1. Utilizați soluție de clătire pentru a mări capacitatea de uscare.</li> <li>2. Utilizați un alt detergent combinat cu o capacitate de uscare mai bună.</li> </ol>
	<p>Nu a fost activată uscarea Extra pentru accelerarea uscării.</p> <p>▶ Activați uscarea Extra.</p>
	<p>Vesela a fost scoasă prea repede sau procesul de uscare încă nu era terminat.</p> <ol style="list-style-type: none"> <li>1. Așteptați sfârșitul programului.</li> <li>2. Scoateți vasele abia la 30 de minute după sfârșitul programului.</li> </ol>
	<p>Soluția de clătire folosită are o putere de uscare limitată.</p> <p>▶ Utilizați o soluție de clătire de marcă.</p> <p>Produsele eco pot avea o eficiență limitată.</p>
Vesela din material plastic nu este uscată.	<p>Nu este o defecțiune. Din cauza capacității reduse de acumulare a căldurii, materialul plastic se usucă mai greu.</p> <p>▶ Nu este posibilă remedierea.</p>
Tacâmurile nu sunt uscate.	<p>Tacâmurile sunt sortate nefavorabil în coșul sau sertarul pentru tacâmuri.</p> <p>În locurile de contact ale tacâmurilor se pot forma picături.</p> <ol style="list-style-type: none"> <li>1. Introduceți tacâmurile după posibilitate, individual. → <i>Pagina 30</i></li> <li>2. Evitați formarea zonelor de atingere.</li> </ol>

Defecțiune	Cauzele și remedierea defectelor
După ciclul de spălare, părțile interioare ale aparatului sunt ude.	Nu este o defecțiune. La uscarea prin condensare, picăturile de apă din interiorul mașinii de spălat vase sunt urmarea unui fenomen fizic și sunt de dorit. Umiditatea atmosferică se condensează pe pereții interiori ai aparatului, se scurge și este evacuată prin pompare. Nu sunt necesare intervenții.
Resturi de mâncare pe veselă.	<p>Vesela este aranjată prea strâns sau raftul este supraîncărcat.</p> <ol style="list-style-type: none"> <li>1. Încărcați vesela cu suficient spațiu liber. Jeturile de pulverizare trebuie să ajungă pe suprafața veselei.</li> <li>2. Evitați formarea zonelor de atingere.</li> </ol> <hr/> <p>Rotirea brațelor de pulverizare este blocată.</p> <ul style="list-style-type: none"> <li>▶ Așezați vesela astfel încât să nu împiedice rotirea brațului de pulverizare.</li> </ul> <hr/> <p>Duzele brațelor de pulverizare sunt înfundate.</p> <ul style="list-style-type: none"> <li>▶ Curățați brațele de pulverizare.</li> </ul> <hr/> <p>Sitele sunt murdare.</p> <ul style="list-style-type: none"> <li>▶ Curățați sitele. → <i>"Curățarea sitelor", Pagina 36</i></li> </ul> <hr/> <p>Sitele au fost montate greșit și/sau nu au fost fixate.</p> <ol style="list-style-type: none"> <li>1. Introduceți sitele corect. → <i>"Sistemul de filtre", Pagina 35</i></li> <li>2. Fixați sitele.</li> </ol> <hr/> <p>A fost selectat un program de spălare prea slab.</p> <ul style="list-style-type: none"> <li>▶ Selectați un program de spălare mai puternic.</li> </ul> <hr/> <p>Vesela a fost curățată prea puternic în prealabil. Sistemul de senzori stabilește o derulare mai slabă a programului. Impuritățile uscate nu au putut fi îndepărtate complet.</p> <ul style="list-style-type: none"> <li>▶ Îndepărtați numai resturile mari de alimente și nu prespălați vesela.</li> </ul> <hr/> <p>Vasele înalte și înguste nu se spală suficient în zona colțurilor.</p> <ul style="list-style-type: none"> <li>▶ Nu introduceți vasele înalte și înguste prea înclinate și nu le plasați în zona din colț.</li> </ul> <hr/> <p>Coșul pentru vase de sus nu este reglat la aceeași înălțime în partea dreaptă și în partea stângă.</p> <ul style="list-style-type: none"> <li>▶ Reglați coșul pentru vase de sus la aceeași înălțime în partea stângă și în partea dreaptă.</li> </ul>

Defecțiune	Cauzele și remedierea defectelor
Resturi de detergent în aparat	<p>Capacul compartimentului pentru detergent este blocat cu piese de veselă și nu se deschide.</p> <ol style="list-style-type: none"> <li data-bbox="372 213 1049 331">1. Introduceți vesela în coșul pentru vase de sus astfel încât cuva de colectare a tabletelor să nu fie blocată de veselă. → <i>"Încărcarea vaselei", Pagina 30</i> Piesele de veselă blochează capacul compartimentului pentru detergent.</li> <li data-bbox="372 395 1049 451">2. Nu plasați veselă sau odorizante în cuva de colectare a tabletelor.</li> </ol> <hr/> <p>Capacul compartimentului pentru detergent este blocat cu o tabletă și nu se deschide.</p> <ul style="list-style-type: none"> <li data-bbox="372 523 1049 579">▶ Așezați tableta în compartimentul pentru detergent în poziție transversală, nu pe verticală.</li> </ul> <hr/> <p>Tabletele se utilizează în programul rapid sau în programul scurt. Nu s-a atins timpul de dizolvare a tabletei.</p> <ul style="list-style-type: none"> <li data-bbox="372 683 1049 738">▶ Alegeți un program mai puternic sau utilizați detergent pulbere → <i>Pagina 26</i>.</li> </ul> <hr/> <p>Efectul de curățare și comportamentul la dizolvare se diminuează la un timp de depozitare mai lung sau dacă detergentul este foarte coagulat.</p> <ul style="list-style-type: none"> <li data-bbox="372 834 1049 868">▶ Schimbați detergentul → <i>Pagina 26</i>.</li> </ul>
Pe piesele din material plastic există pete de apă.	<p>Formarea de picături pe suprafețele din plastic este inevitabilă. După uscare sunt vizibile pete de apă.</p> <ul style="list-style-type: none"> <li data-bbox="372 935 1049 967">▶ Selectați un program mai puternic.</li> <li data-bbox="372 970 1049 1026">▶ Introduceți vesela în poziție înclinată. → <i>"Încărcarea vaselei", Pagina 30</i></li> <li data-bbox="372 1034 1049 1090">▶ Utilizați soluție de clătire. → <i>"Soluție de clătire", Pagina 25</i></li> <li data-bbox="372 1098 1049 1126">▶ Reglați instalația de dedurizare la un grad superior.</li> </ul>
În interiorul aparatului sau pe ușa se găsesc depuneri care pot fi șterse sau care sunt solubile în apă.	<p>Părțile componente ale detergentului se depun. De cele mai multe ori, aceste depuneri nu pot fi îndepărtate chimic.</p> <ul style="list-style-type: none"> <li data-bbox="372 1225 1049 1257">▶ Schimbați detergentul → <i>Pagina 26</i>.</li> <li data-bbox="372 1265 1049 1297">▶ Curățați aparatul mecanic.</li> </ul> <hr/> <p>Depunerile albe se depozitează în interiorul aparatului.</p> <ol style="list-style-type: none"> <li data-bbox="372 1329 1049 1428">1. Reglați corect instalația de dedurizare. În cele mai multe cazuri trebuie să măriți setarea.</li> <li data-bbox="372 1393 1049 1428">2. Dacă este necesar, schimbați detergentul.</li> </ol>

Defecțiuni	Cauzele și remedierea defectelor
În interiorul aparatului sau pe ușa se găsesc depuneri care pot fi șterse sau care sunt solubile în apă.	<p>Rezervorul de săruri speciale nu este închis prin înșurubare.</p> <ul style="list-style-type: none"> <li>▶ Închideți rezervorul de săruri speciale prin înșurubare.</li> </ul>
Depunerile albe, care se pot îndepărta doar cu dificultate se găsesc pe veselă, în interiorul aparatului sau pe uși.	<p>Părțile componente ale detergentului se depun. De cele mai multe ori, aceste depuneri nu pot fi îndepărtate chimic.</p> <ul style="list-style-type: none"> <li>▶ Schimbați detergentul → <i>Pagina 26</i>.</li> <li>▶ Curățați aparatul mecanic.</li> </ul> <hr/> <p>Domeniul de duritate este reglat greșit sau duritatea apei este mai mare de 35 °dH (6,2 mmol/l).</p> <ul style="list-style-type: none"> <li>▶ Reglați instalația de dedurizare → <i>Pagina 22</i> la duritatea apei sau completați cu săruri speciale.</li> </ul> <hr/> <p>Detergentul 3in1, detergentul Bio sau detergentul Eco nu este destul de eficient.</p> <ul style="list-style-type: none"> <li>▶ Reglați instalația de dedurizare → <i>Pagina 22</i> la duritatea apei și utilizați mijloace separate (detergent de marcă, săruri speciale, soluție de clătire).</li> </ul> <hr/> <p>Detergentul este dozat într-o cantitate prea mică.</p> <ul style="list-style-type: none"> <li>▶ Măriți cantitatea de dozare a detergentului sau schimbați detergentul → <i>Pagina 26</i>.</li> </ul> <hr/> <p>A fost selectat un program de spălare prea slab.</p> <ul style="list-style-type: none"> <li>▶ Selectați un program de spălare mai puternic.</li> </ul>
Urme de ceai sau ruj pe veselă.	<p>Temperatura de spălare este prea scăzută.</p> <ul style="list-style-type: none"> <li>▶ Alegeți un program cu o temperatură de spălare mai ridicată.</li> </ul> <hr/> <p>Detergentul este dozat într-o cantitate prea mică sau este inadecvat.</p> <ul style="list-style-type: none"> <li>▶ Utilizați un detergent → <i>Pagina 26</i> adecvat și dozați-l conform datelor producătorului.</li> </ul> <hr/> <p>Vesela a fost curățată prea puternic în prealabil. Sistemul de senzori stabilește o derulare mai slabă a programului. Impuritățile uscate nu au putut fi îndepărtate complet.</p> <ul style="list-style-type: none"> <li>▶ Îndepărtați numai resturile mari de alimente și nu prespălați vesela.</li> </ul>

Defecțiune	Cauzele și remedierea defectelor
Depunerile colorate (albastre, galbene, maro), greu sau imposibil de îndepărtat se găsesc în interiorul aparatului sau pe vesela din inox.	<p>Formarea straturilor ia naștere din cauza compușilor din legume (varză, țelină, cartofi, țăiței, ...) sau a apei de la robinet (mangan).</p> <ul style="list-style-type: none"> <li>▶ Curățați aparatul.</li> </ul> <p>Puteți îndepărta depunerile cu o curățare mecanică → <i>Pagina 35</i> sau cu un aparat de curățare pentru mașini. Depunerile nu se pot îndepărta întotdeauna complet, însă sunt inofensive pentru sănătate.</p>
	<p>Formarea straturilor ia naștere din cauza compușilor metalici din vesela din argint sau aluminiu.</p> <ul style="list-style-type: none"> <li>▶ Curățați aparatul.</li> </ul> <p>Puteți îndepărta depunerile cu o curățare mecanică → <i>Pagina 35</i> sau cu un aparat de curățare pentru mașini. Depunerile nu se pot îndepărta întotdeauna complet, însă sunt inofensive pentru sănătate.</p>
Depunerile colorate (galbene, portocalii, maro), care pot fi înlăturate cu ușurință se găsesc în interiorul aparatului (cu precădere în zona bazei).	<p>Formarea de pelicule ia naștere din substanțele conținute în resturile de mâncare și în apa din rețea (calcar), "saponificate".</p> <ol style="list-style-type: none"> <li>1. Verificați setarea instalației de dedurizare. → <i>"Reglarea instalației de dedurizare", Pagina 22</i></li> <li>2. Adăugați săruri speciale. → <i>"Adăugați sare specială", Pagina 23</i></li> <li>3. Dacă utilizați detergenți combinați (tablete), activați instalația de dedurizare a apei.</li> </ol> <p>Respectați observațiile cu privire la detergenți. → <i>"Observații cu privire la detergenți", Pagina 28</i></p>
Piese din material plastic din interiorul aparatului își modifică culoarea.	<p>Piese din material plastic din interior își pot schimba culoarea în timpul duratei de serviciu a mașinii de spălat vase.</p> <ul style="list-style-type: none"> <li>▶ Pot surveni modificări ale culorii, dar aceasta nu afectează funcționalitatea aparatului.</li> </ul>
Piese din material plastic își modifică culoarea.	<p>Temperatura de spălare este prea scăzută.</p> <ul style="list-style-type: none"> <li>▶ Alegeți un program cu o temperatură de spălare mai ridicată.</li> </ul> <p>Vesela a fost curățată prea puternic în prealabil. Sistemul de senzori stabilește o derulare mai slabă a programului. Impuritățile uscate nu au putut fi îndepărtate complet.</p> <ul style="list-style-type: none"> <li>▶ Îndepărtați numai resturile mari de alimente și nu prespălați vesela.</li> </ul>

Defecțiune	Cauzele și remedierea defectelor
<p>Urme care pot fi îndepărtate se găsesc pe pahare, pahare cu aspect metalic și tacâmuri.</p>	<p>Cantitatea de adăugare a soluției de clătire este setată la un nivel prea mare.</p> <ul style="list-style-type: none"> <li>▶ Reglați instalația de clătire la o treaptă mai joasă.</li> </ul> <hr/> <p>Nu a fost adăugată soluție de clătire.</p> <ul style="list-style-type: none"> <li>▶ → <i>"Adăugarea soluției de clătire", Pagina 25</i></li> </ul> <hr/> <p>În etapa de program Clătire există resturi de detergent. Capacul compartimentului pentru detergent a fost blocat cu piese de veselă și nu s-a deschis complet.</p> <ol style="list-style-type: none"> <li>1. Introduceți vesela în coșul pentru vase de sus astfel încât cuva de colectare a tabletelor să nu fie blocată de veselă. → <i>"Încărcarea veselei", Pagina 30</i> Piesele de veselă blochează capacul compartimentului pentru detergent.</li> <li>2. Nu plasați veselă sau odorizante în cuva de colectare a tabletelor.</li> </ol> <hr/> <p>Vesela a fost curățată prea puternic în prealabil. Sistemul de senzori stabilește o derulare mai slabă a programului. Impuritățile uscate nu au putut fi îndepărtate complet.</p> <ul style="list-style-type: none"> <li>▶ Îndepărtați numai resturile mari de alimente și nu prespălați vesela.</li> </ul>
<p>Opacitate ireversibilă a sticlei.</p>	<p>Paharele nu sunt rezistente la spălarea în mașină, sunt doar adecvate pentru spălarea în mașină.</p> <ul style="list-style-type: none"> <li>▶ Utilizați pahare rezistente la spălarea în mașina de spălat vase. Paharele sunt adesea adecvate pentru a fi spălate numai în mașina de spălat vase, adică trebuie să vă așteptați la o uzură a acestora într-un timp mai îndelungat sau la modificări.</li> <li>▶ Evitați un timp îndelungat pentru faza cu aburi (timpul de staționare) după terminarea ciclului de spălare.</li> <li>▶ Utilizați un program cu o temperatură mai redusă.</li> <li>▶ Reglați instalația de dedurizare a apei la gradul de duritate a apei.</li> <li>▶ Folosiți detergent cu un compus pentru protecția sticlei.</li> </ul>
<p>Urme de rugină pe tacâmuri.</p>	<p>Tacâmurile nu sunt suficient de rezistente la corozivne. Lamele de cuțit sunt frecvent afectate mai tare.</p> <ul style="list-style-type: none"> <li>▶ Utilizați veselă rezistentă la ruginire.</li> </ul>

<b>Defecțiune</b>	<b>Cauzele și remedierea defectelor</b>
Urme de rugină pe ta-câmuri.	Tacâmurile ruginesc și dacă sunt spălate împreună cu piese care ruginesc. ▶ Nu spălați vase care pot rugini.
	Conținutul de săruri din apa de spălare este prea mare. 1. Îndepărtați sărurile speciale vărsate din interiorul mașinii de spălat vase. 2. Înșurubați capacul rezervorului de săruri speciale.
Resturi de detergent se găsesc în compartimentul pentru detergent sau în cuva de colectare a tabletelor.	Brațele de pulverizare au fost blocate prin piese de veselă și de aceea nu s-a realizat clătirea detergentului. ▶ Asigurați-vă că brațele de blocare nu sunt blocate și se pot roti liber.
	Compartimentul pentru detergent a fost umed la umplerea cu detergent. ▶ Adăugați detergent numai într-un compartiment pentru detergent uscat.
Formare neobișnuită de spumă.	În rezervorul pentru soluție de clătire se află detergent pentru spălare manuală. ▶ Umpleți imediat rezervorul cu soluție de clătire. → "Adăugarea soluției de clătire", Pagina 25
	S-a vărsat soluție de clătire. ▶ Îndepărtați soluția de clătire cu o lavetă.
	Detergentul utilizat sau agentul de întreținere a aparatului formează prea multă spumă. ▶ Schimbați marca de detergent.
<b>Defecțiune</b>	<b>Cauzele și remedierea defectelor</b>
Se aprinde indicatorul de umplere pentru săruri speciale.	Lipsesc sărurile speciale. ▶ Umpleți cu săruri speciale → Pagina 23.
	Senzorul nu detectează tabletele de săruri speciale. ▶ Nu utilizați tablete de săruri speciale.
Nu se aprinde indicatorul de umplere pentru săruri speciale.	Instalația de dedurizare este oprită. ▶ Reglați instalația de dedurizare.
Se aprinde indicatorul pentru soluția de clătire.	Lipsește soluția de clătire. 1. Umpleți cu soluție de clătire → Pagina 25. 2. Setați cantitatea de adăugare a soluției de clătire.
Nu se aprinde indicatorul pentru soluția de clătire.	Instalația de clătire este oprită. ▶ Setați cantitatea de soluție de clătire.

Defecțiune	Cauzele și remedierea defectelor
După terminarea programului rămâne apă în aparat.	<p>Sistemul de site sau zona sub sitele este astupată.</p> <ol style="list-style-type: none"> <li>1. Curățați sitele → <i>Pagina 36.</i></li> <li>2. Curățați pompa de evacuare → <i>Pagina 50.</i></li> </ol> <hr/> <p>Programul nu s-a terminat încă.</p> <ul style="list-style-type: none"> <li>▶ Așteptați sfârșitul programului sau întrerupeți programul cu <b>Reset</b>.</li> <li>▶ → <i>"Anularea programului", Pagina 32</i></li> </ul>
Aparatul nu poate porni sau nu poate fi utilizat.	<p>Funcțiile aparatului au eșuat.</p> <ol style="list-style-type: none"> <li>1. Scoateți ștecherul din priză sau deconectați siguranța.</li> <li>2. Așteptați cel puțin 2 minute.</li> <li>3. Conectați aparatul la rețeaua de alimentare electrică.</li> <li>4. Porniți aparatul.</li> </ol>
Aparatul nu pornește.	<p>Siguranța din tablou este defectă.</p> <ul style="list-style-type: none"> <li>▶ Verificați siguranța din tablou.</li> </ul> <hr/> <p>Cablul de rețea nu este introdus în priză.</p> <ol style="list-style-type: none"> <li>1. Verificați funcționarea prizei.</li> <li>2. Verificați dacă a fost introdus complet cablul de rețea, atât în partea din spate a aparatului, cât și în priză.</li> </ol> <hr/> <p>Ușa aparatului nu este închisă complet.</p> <ul style="list-style-type: none"> <li>▶ Închideți ușa aparatului.</li> </ul>
Programul pornește de la sine.	<p>Nu s-a așteptat terminarea programului.</p> <ul style="list-style-type: none"> <li>▶ → <i>"Anularea programului", Pagina 32</i></li> </ul>
Aparatul se oprește în timpul programului sau programul se întrerupe.	<p>Ușa aparatului nu este închisă complet.</p> <ul style="list-style-type: none"> <li>▶ Închideți ușa aparatului.</li> </ul> <hr/> <p>Alimentarea cu curent și/sau cu apă este întreruptă.</p> <ol style="list-style-type: none"> <li>1. Verificați alimentarea cu energie electrică.</li> <li>2. Verificați alimentarea cu apă.</li> </ol> <hr/> <p>Coșul de sus apasă pe ușa interioară și împiedică închiderea sigură a ușii aparatului.</p> <ul style="list-style-type: none"> <li>▶ Verificați dacă peretele posterior nu este împins către interior de o priză sau de suportul pentru furtun, care nu a fost demontat.</li> <li>▶ Introduceți vesela astfel încât vasele să nu iasă deasupra coșului pentru vase și să împiedice astfel închiderea ușii aparatului în siguranță.</li> </ul>



<b>Defecțiune</b>	<b>Cauzele și remedierea defectelor</b>
Modificarea setărilor de bază nu este posibilă.	Aparatul se află în program. Modificarea setărilor de bază este posibilă numai la începutul programului.
<b>Defecțiune</b>	<b>Cauzele și remedierea defectelor</b>
Ușa aparatului nu se poate închide.	Închizătoarea ușii a sărit de la locul ei. ▶ Închideți ușa aparatului cu mai multă putere. Închiderea ușii este împiedicată din cauza montării. ▶ Verificați dacă aparatul a fost integrat corect. Ușa aparatului, elementele de ornament ale ușii sau componentele nu trebuie să se lovească de piesele de mobilier învecinate și de placa de lucru, la închidere.
Capacul camerei pentru detergent nu se poate închide.	Compartimentul pentru detergent sau capacul sunt blocate din cauza resturilor de detergent lipite. ▶ Îndepărtați resturile de detergent.
<b>Defecțiune</b>	<b>Cauzele și remedierea defectelor</b>
Zgomot de lovire al ventilelor de umplere.	În funcție de instalația casei. Nu există defecțiuni ale aparatului. Nu are niciun efect asupra funcționării aparatului. ▶ Remedierea este posibilă numai în instalația casei.
Sunet de bătaie sau zornăit.	Brațul de pulverizare lovește vesela. ▶ Aranjați vesela astfel încât brațele de pulverizare să nu se lovească de ea. În cazul unei încărcări reduse, jeturile de apă lovesc direct interiorul mașinii de spălat vase. ▶ Distribuți vasele uniform. ▶ Încărcați mai multe vase în aparat. Vasele ușoare se mișcă în timpul spălării. ▶ Aranjați vesela ușoară astfel încât să aibă o poziție stabilă.

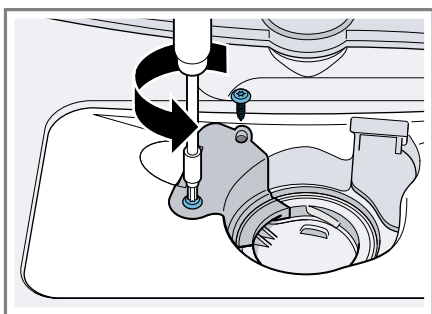
## 18.1 Curățarea pompei de evacuare

Resturile alimentare de mari dimensiuni sau corpurile străine pot obtura pompa de evacuare a apei. În momentul în care apa de spălare nu se mai scurge corect, trebuie să curățați pompa de evacuare.

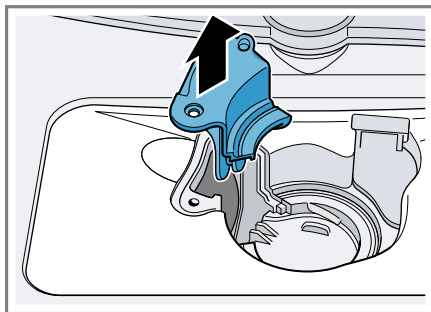
### AVERTISMENT Pericol de rănire!

Obiectele tăioase și ascuțite cum ar fi cioburile de sticlă pot bloca pompa de evacuare a apei și pot produce răni.

- ▶ Îndepărtați corpurile străine cu atenție.
- 1. Deconectați aparatul de la rețeaua de alimentare cu energie electrică.
- 2. Scoateți coșul de vase.
- 3. Scoateți sistemul de filtre.
- 4. Evacuați apa existentă.  
Dacă este cazul, folosiți un burete.
- 5. Desfaceți șuruburile de pe capacul pompei (Torx T 20).



- 6. Trageți în sus capacul pompei.



- 7. Îndepărtați resturile de mâncare și corpurile străine din interior.
- 8. Introduceți capacul pompei, apăsați-l în jos și înșurubați-l până la capăt.
- 9. Montați sistemul de filtre.
- 10. Introduceți coșul pentru vase.

---

## 19 Transport, depozitare și eliminare

### 19.1 Demontarea aparatului

- 1. Deconectați aparatul de la rețeaua de alimentare cu energie electrică.
- 2. Închideți robinetul de alimentare cu apă.
- 3. Desfaceți racordul la apa evacuată.
- 4. Desfaceți racordul la apă potabilă.
- 5. Extrageți aparatul cu atenție și trageți furtunul.

## 19.2 Asigurarea protecției la îngheț a aparatului

Dacă aparatul este amplasat într-un spațiu expus înghețului, de ex. o casă de vacanță, aceasta trebuie golit complet.

- ▶ Goliți aparatul.  
→ *"Transportarea aparatului"*,  
Pagina 51

## 19.3 Transportarea aparatului

Pentru a preveni defectarea aparatului, să goliți aparatul înainte de transportare.

**Notă:** Aparatul se va transporta numai în poziție verticală pentru ca apa rămasă să nu ajungă în sistemul de comandă al mașinii și să ducă la survenirea defecțiunilor la aparat.

1. Scoateți vasele din aparat.
2. Asigurați piesele mobile.
3. Deschideți robinetul de apă.
4. Conectați aparatul. → *Pagina 31*
5. Alegeți programul cu cea mai ridicată temperatură.
6. Porniți programul. → *Pagina 32*
7. Pentru a goli aparatul, întrerupeți programul după cca. 4 minute.  
→ *"Anularea programului"*,  
*Pagina 32*
8. Deconectați aparatul. → *Pagina 32*
9. Închideți robinetul de apă.
10. Pentru a goli apa rămasă în aparat, desprindeți furtunul de alimentare și lăsați apa să se scurgă.

## 19.4 Predarea aparatului vechi

Datorită reciclării ecologice se pot folosi materii prime valoroase.

### AVERTISMENT

#### **Pericol de afectare a sănătății!**

Copii se pot închide în mașină și astfel își pot pune viața în pericol.

- ▶ În cazul aparatelor scoase din uz, scoateți din priză ștecherul cablului de alimentare electrică, apoi tăiați cablul de alimentare electrică și distrugeți sistemul de blocare a hubloului aparatului astfel încât hubloul aparatului să nu mai poată fi blocat.

1. Scoateți ștecherul cablului de racordare la rețea din priză.
2. Separați cablul de alimentare.
3. Eliminați în mod ecologic aparatul.

Informații despre modalitățile curente de eliminare ecologică a aparatelor pot fi obținute de la distribuitorii comerciali de specialitate, dar și de la primăria sau administrația locală.



Acest aparat este marcat corespunzător directivei europene 2012/19/UE în privința aparatelor electrice și electronice vechi (waste electrical and electronic equipment – WEEE).

Directiva prescrie cadrul pentru o preluare înapoi, valabilă în întreaga UE, și valorificarea aparatelor vechi.

---

## 20 Serviciul clienți

Piese de schimb originale, relevante pentru siguranță, conform Regulamentului corespunzător referitor la designul ecologic se procură de la unitatea noastră de service abilitată, pentru o durată de minim 10 ani de la punerea în circulație în interiorul Spațiului Economic European.

**Notă:** Reparațiile efectuate de personalul din cadrul unității de service abilitate în cadrul perioadei de garanție acordate de producător, în condițiile impuse de acesta, sunt gratuite.

Pentru informații detaliate despre perioada și condițiile de garanție din țara dumneavoastră, adresați-vă serviciului de asistență pentru clienți, distribuitorului local sau accesați site-ul nostru web.

Dacă apelați la Serviciul pentru clienți, trebuie să menționați numărul de identificare a produsului (E-Nr.) și numărul de fabricație (FD) al aparatului dumneavoastră.

Datele de contact ale serviciului pentru clienți le găsiți în lista atașată a unităților de service pentru clienți sau pe pagina noastră de internet.

### 20.1 Numărul de produs (Nr. E) și numărul de fabricație (FD)

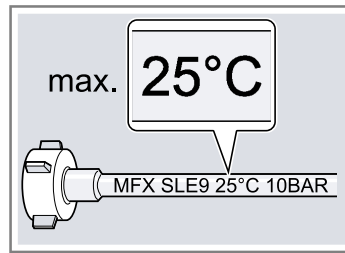
Numărul produsului (Nr. E) și numărul de fabricație (FD) se găsesc pe plăcuța de tip a aparatului.

Plăcuța cu date tehnice se află pe interiorul ușii aparatului.

Pentru găsi rapid și ușor datele aparatului dvs. și numărul de telefon al serviciului pentru clienți le puteți nota undeva să le aveți la îndemână.

## 21 Date tehnice

Greutate	Max.: 24 kg
Tensiunea	220 - 240 V, 50 Hz sau 60 Hz
Valoare de conectare	2000 - 2400 W
Siguranță	10 - 16 A
Presiunea apei	<ul style="list-style-type: none"> <li>■ min. 50 kPa (0,5 bar)</li> <li>■ max. 1000 kPa (10 bar)</li> </ul>
Debitul de alimentare	min. 10 l/min
Temperatura apei	Apă rece: 25 °C



Capacitatea de încărcare	6 tacâmuri normale
--------------------------	--------------------

Pentru informații suplimentare privind modelul dumneavoastră, accesați site-ul web <https://eprel.ec.europa.eu/qr/233505><sup>1</sup>. Acest site web are o legătură la baza de date EPREL oficială a UE, pentru înregistrarea produselor.

<sup>1</sup> Este valabil numai pentru țările din Spațiul Economic European







## Thank you for buying a Bosch Home Appliance!

Register your new device on MyBosch now and profit directly from:

- **Expert tips & tricks for your appliance**
- **Warranty extension options**
- **Discounts for accessories & spare-parts**
- **Digital manual and all appliance data at hand**
- **Easy access to Bosch Home Appliances Service**

Free and easy registration – also on mobile phones:

**[www.bosch-home.com/welcome](http://www.bosch-home.com/welcome)**



## Looking for help? You'll find it here.

Expert advice for your Bosch home appliances, help with problems or a repair from Bosch experts.

Find out everything about the many ways Bosch can support you:

**[www.bosch-home.com/service](http://www.bosch-home.com/service)**

Contact data of all countries are listed in the attached service directory.

### **BSH Hausgeräte GmbH**

Carl-Wery-Straße 34  
81739 München, GERMANY  
[www.bosch-home.com](http://www.bosch-home.com)

A Bosch Company



**9001707716** (040118) 550 EA

ro