



BOSCH



Register your
new device on
MyBosch now and
get free benefits:
**[bosch-home.com/
welcome](https://bosch-home.com/welcome)**

Mosogatógép

SKE52M75EU

[hu] Használati útmutató

Tartalomjegyzék

1 Biztonság	4	8 Kiegészítő funkciók¹	19
1.1 Általános útmutatások.....	4	9 Felszereltség	21
1.2 Rendeltetészerű használat	4	9.1 Edénytartó kosár	21
1.3 A használók körének korlátozása	4	9.2 Evőeszköztartó kosár	21
1.4 Biztonságos telepítés	4	9.3 Lehajtható tűskék	22
1.5 Biztonságos használat	6	9.4 Kis eszközök tartója	22
1.6 Megsérült készülék.....	7	9.5 Edénymagasság.....	22
1.7 Gyermekeket fenyegető veszélyek.....	8	10 Az első használat előtt	22
1.8 Biztonsági rendszerek.....	9	10.1 Az első üzembe helyezés elvégzése	22
2 Dologi károk elkerülése	10	11 Vízlágyító berendezés	23
2.1 Biztonságos telepítés	10	11.1 A vízkeménység-beállítások áttekintése	23
2.2 Biztonságos használat	10	11.2 A vízlágyító berendezés beállítása	23
3 Gyerekzár¹	11	11.3 Speciális só	24
3.1 Ajtóreteszelés	11	11.4 A vízlágyító berendezés kikapcsolása	24
4 Környezetvédelem és takarékoság	11	11.5 A vízlágyító berendezés regenerálása.....	25
4.1 A csomagolási hulladék ártalmatlanítása	11	12 Öblítőszer-berendezés	25
4.2 Energiamegtakarítás	11	12.1 Öblítőszer	25
4.3 Vízérzékelő ¹	11	12.2 A hozzáadott öblítőszer mennyiségének beállítása.....	26
5 Elhelyezés és csatlakoztatás ...	12	12.3 Az öblítőszer-berendezés kikapcsolása.....	27
5.1 Szállítási terjedelem.....	12	13 Mosogatószer	27
5.2 A készülék felállítása és bekötése.....	12	13.1 Alkalmas mosogatószer	27
5.3 Szennyvízcsatlakozó.....	12	13.2 Nem alkalmas mosogatószer	29
5.4 Ivóvíz-csatlakozó.....	13	13.3 A mosogatószerrel kapcsolatos útmutatások	29
5.5 Elektromos csatlakoztatás	13	13.4 Mosogatószer betöltése.....	29
6 Ismerkedés	14	14 Edény	30
6.1 Készülék	14	14.1 Üvegkárok és edénykárok	30
6.2 Kezelőelemek	15		
7 Programok	17		
7.1 Útmutatások vizsgálóintézetek számára.....	19		

¹ A készülék kivételétől függően

14.2 Edények berakása.....	31	20 Vevőszolgálat	51
14.3 Az edények kivétele	31	20.1 Termékszám (E-Nr.) és gyártási szám (FD)	52
15 A kezelés alapjai	32	20.2 AQUA-STOP garancia ¹	52
15.1 A készülékajtó nyitása.....	32	21 Műszaki adatok	53
15.2 A készülék bekapcsolása	32		
15.3 Program beállítása	32		
15.4 Kiegészítő funkció beállítása.....	32		
15.5 Idő-előválasztás beállítása.....	32		
15.6 Program indítása	33		
15.7 A billentyűzár bekapcsolása.....	33		
15.8 A billentyűzár kikapcsolása... ..	33		
15.9 Program félbeszakítása.....	33		
15.10 Program megszakítása	33		
15.11 A készülék kikapcsolása.....	33		
16 Alapbeállítások.....	34		
16.1 Az alapbeállítások áttekintése.....	34		
16.2 Alapbeállítások módosítása ..	35		
17 Tisztítás és ápolás	35		
17.1 A mosogatótartály tisztítása ..	35		
17.2 Öntisztító belső tér ¹	36		
17.3 Tisztítószer	36		
17.4 Tanácsok a készülék ápolásához	36		
17.5 Szűrőrendszer	36		
17.6 Szórókar tisztítása	37		
18 Zavarok elhárítása.....	38		
18.1 A szennyvízszivattyú megtisztítása.....	50		
19 Szállítás, tárolás és ártalmatlanítás	50		
19.1 Készülék leszerelése.....	50		
19.2 A készülék fagyállóvá tétele..	50		
19.3 A készülék szállítása	51		
19.4 A régi készülék ártalmatlanítása	51		

¹ A készülék kivételétől függően



1 Biztonság

Tartsa be a következő biztonsági előírásokat.

1.1 Általános útmutatások

- Gondosan olvassa el ezt az útmutatót.
- Őrizze meg az útmutatót és a termékinformációkat a későbbi használat céljára, vagy az újabb tulajdonos számára.
- Ha szállítás közben megsérült a készülék, ne csatlakoztassa.

1.2 Rendeltetésszerű használat

A készüléket csak a következőkre használja:

- háztartási edények mosogatására.
- a háztartásban és az otthoni környezet zárt helyiségeiben.
- legfeljebb 4000 méter tengerszint feletti magasságig.

1.3 A használók körének korlátozása

Ezt a készüléket 8 év feletti gyermekek és csökkent testi, érzékszervi vagy mentális képességekkel, illetve kevés tapasztalattal és/vagy ismerettel rendelkező személyek is használhatják felügyelet mellett, vagy ha megtanították nekik a készülék biztonságos használatát és megértették a lehetséges veszélyeket.

Gyermekek nem játszhatnak a készülékkel.

A készülék tisztítását és a felhasználói karbantartást nem végezhetik gyermekek felügyelet nélkül.

8 évnél fiatalabb gyerekeket ne engedjen a készülék és a csatlakozóvezeték közelébe.

1.4 Biztonságos telepítés

FIGYELMEZTETÉS – Sérülésveszély!

A szakszerűen telepítés következtében sérülés történhet.

- ▶ A készülék felállítása és bekötése során be kell tartani a használati útmutató és a szerelési útmutató utasításait.

⚠ FIGYELMEZTETÉS – Áramütés veszélye!

A szakszerűtlen beszerelés veszélyes.

- ▶ A készüléket csak az adattáblán megadottak szerint csatlakoztassa és üzemeltesse.
- ▶ Mindig az új készülékkel együtt szállított hálózati kábelt használja.
- ▶ A készüléket csak szabályszerűen felszerelt, földelt csatlakozóaljzaton át csatlakoztassa a váltakozó áramú hálózatra.
- ▶ A házi villamos hálózat védővezető-rendszere legyen szabályszerűen beszerelve.
- ▶ A készülék ellátásához soha ne használjon külső kapcsolóberendezést, pl. időkapcsolós órát vagy távvezérlést.
- ▶ Ha a készülék be van építve, akkor a hálózati csatlakozóvezeték csatlakozódugója legyen szabadon hozzáférhető, vagy, ha szabad hozzáférés nem lehetséges, akkor a fix csatlakoztatásban beszerelt leválasztó berendezésnek kell lennie a kialakítási előírásoknak megfelelően.
- ▶ A készülék felállításakor ügyelni kell arra, hogy a hálózati csatlakozóvezeték ne szoruljon be, ne sérüljön meg.

A vízbevezető tömlő átvágása és az Aquastop szelep vízbe merítése veszélyes.

- ▶ A műanyag burkolatot soha ne merítse bele vízbe. A vízbevezető tömlőn levő műanyag burkolat elektromos szelepet tartalmaz.
- ▶ Soha ne vágja át a vízbevezető tömlőt. A vízbevezető tömlőben elektromos csatlakozóvezetékek vannak.

⚠ FIGYELMEZTETÉS – Tűzveszély!

Meghosszabbított hálózati csatlakozóvezeték és nem engedélyezett adapterek használata veszélyes.

- ▶ Ne használjon hosszabbító kábelt vagy többszörös csatlakozóaljzatot.
- ▶ Csak a gyártó által engedélyezett adaptereket és hálózati csatlakozóvezetéseket használjon.
- ▶ Ha a hálózati csatlakozóvezeték túl rövid, és nem áll rendelkezésre hosszabb hálózati csatlakozóvezeték, forduljon villanyszerelőhöz az épületvillamosság módosításáért.

A készülék és a telepített vezetékek érintkezése a telepített vezetékek, például gázvezetékek és elektromos vezetékek meghibásodásához vezethet. A korrodált gázvezetékéből szivárgó gáz meggyulladhat. A sérült elektromos vezeték rövidzárlatot okozhat.

- ▶ Ügyeljen arra, hogy a készülék és a telepített vezetékek között legalább 5 cm távolság legyen.

⚠ FIGYELMEZTETÉS – Égési sérülések veszélye!

A készülék szakszerűen telepítése következtében égési sérülés történhet.

- ▶ Szabadon álló készülékeknél ügyelni kell arra, hogy a készülékek hátfalával egy fal előtt álljon.

1.5 Biztonságos használat

⚠ FIGYELMEZTETÉS – Komoly egészségkárosodás veszélye!

A mosogatószeres és öblítőszeres csomagolásán található biztonsági útmutatások és használati útmutatások be nem tartása súlyos egészségkárosodást okozhat.

- ▶ Tartsa be a mosogatószeres és öblítőszeres csomagolásán található biztonsági és használati útmutatásokat.

⚠ FIGYELMEZTETÉS – Robbanásveszély!

A készülék mosogatóterébe jutó oldószerek robbanást okozhat.

- ▶ Soha ne tegyen oldószert a készülék mosogatóterébe. Erősen maró lúgos vagy erősen savas mosogatószerek használata, ha alumíniumból készült tárgyak vannak a készülék mosogatóterében, robbanást okozhat.
- ▶ Soha ne használjon erősen maró lúgos vagy erősen savas mosogatószereket, különösen a kereskedelmi vagy az ipari szektorból, pl. gépápoláshoz, alumíniumból készült tárgyakkal kombinálva (pl. páraelszívó zsírszűrője, alumínium edények).

⚠ FIGYELMEZTETÉS – Sérülésveszély!

A nyitott készülékajtó sérülést okozhat.

- ▶ A készülékajtót csak az edények berakásához és kivételéhez nyissa ki, nehogy baleset történjen, pl. hogy valaki megbotlik benne.

- ▶ Ne üljön vagy álljon rá a nyitott készülékajtóra.

Az éles hegyű kések és más konyhai eszközök sérülést okozhatnak.

- ▶ Az éles hegyű késeket és más konyhai eszközöket hegyes oldalukkal lefelé az evőeszközkosárba, a késtartóba, ill. az evőeszköziókba kell berakni.

⚠ FIGYELMEZTETÉS – Forrázásveszély!

A program futása közben a készülékajtó kinyitásakor a készülékből forró víz fröccsenhet ki.

- ▶ A program futása közben a készülékajtót csak óvatosan nyissa ki.

⚠ FIGYELMEZTETÉS – Felborulás veszélye!

Túlterhelt edénytartó kosarak miatt a készülék felbillenhet.

- ▶ Szabadon álló készülékeknél soha ne terhelje túl az edénytartó kosarakat.

⚠ FIGYELMEZTETÉS – Áramütés veszélye!

A behatoló nedvesség áramütést okozhat.

- ▶ A készüléket csak zárt helyiségben használja.
- ▶ A készüléket ne tegye ki nagy hőnek és nedvességnek.
- ▶ A készülék tisztításához ne használjon magasnyomású vagy gőzsugaras tisztítógépet.

A hálózati csatlakozóvezeték sérült szigetelése veszélyes.

- ▶ A hálózati csatlakozóvezeték soha ne érintkezzen a készülék forró részeivel vagy hőforrásokkal.
- ▶ A hálózati csatlakozóvezeték soha ne érintkezzen hegyes és éles szélű tárgyakkal.
- ▶ A hálózati csatlakozóvezeték soha ne törje meg, ne nyomja össze, ne változtassa meg.

1.6 Megsérült készülék

⚠ FIGYELMEZTETÉS – Áramütés veszélye!

A sérült készülék és a sérült hálózati csatlakozóvezeték veszélyes.

- ▶ Soha ne használjon megsérült készüléket.

- ▶ Soha ne használjon olyan készüléket, amelynek a felülete repedt vagy törött.
 - ▶ Miközben a készüléket leválasztja az elektromos hálózatról, soha ne a hálózati csatlakozóvezetéket húzza. Mindig a hálózati csatlakozóvezeték dugóját húzza.
 - ▶ Ha a készülék vagy a hálózati csatlakozóvezeték megsérült, azonnal húzza ki a hálózati csatlakozóvezeték csatlakozódugóját, vagy kapcsolja le a biztosítékszekrényben lévő biztosítékot, és zárja el a vízcsapot.
 - ▶ Forduljon a vevőszolgálathoz. → *Oldal 51*
- A szakszerűtlen javítás veszélyes.
- ▶ A készüléket csak szakképzett személyek javíthatják.
 - ▶ A készülék javításához csak eredeti pótalkatrészeket szabad használni.
 - ▶ Ha a készülék hálózati csatlakozóvezetéke vagy a készülék vezetéke megsérül, egyedi hálózati csatlakozóvezetékre vagy egyedi készülékvezetékre kell kicserélni, amely a gyártónál vagy vevőszolgálatánál kapható.

1.7 Gyermekeket fenyegető veszélyek

⚠ FIGYELMEZTETÉS – Fulladásveszély!

A gyermekek a csomagolóanyagokat a fejükre húzhatják vagy magukra tekerhetik, és megfulladhatnak.

- ▶ Gyermekektől tartsa távol a csomagolóanyagot.
 - ▶ Ne engedje, hogy gyermekek játsszanak a csomagolóanyaggal.
- A gyermekek az apró alkatrészeket belélegezhetik vagy lenyelhetik, és megfulladhatnak tőlük.
- ▶ Gyermekektől tartsa távol az apró alkatrészeket.
 - ▶ Ne engedje, hogy gyermekek játsszanak az apró alkatrészekkel.
- Gyermekek bezárhatják magukat a készülékbe, és megfulladhatnak.
- ▶ Amennyiben van, használja a gyerekzárát.
 - ▶ Soha ne engedje meg gyermekeknek, hogy játsszanak a készülékkel, vagy kezeljék azt.

⚠ FIGYELMEZTETÉS – Egészségkárosodás veszélye!

A gyermekek bezárhatják magukat a készülékbe és életveszélybe kerülhetnek.

- ▶ A kiszolgált készülék hálózati csatlakozóvezetékének hálózati dugóját húzza ki, majd vágja át a hálózati csatlakozóvezetékét, és oly mértékben tegye tönkre a készülék ajtajának zárját, hogy az ajtót többé ne lehessen becsukni.

⚠ FIGYELMEZTETÉS – Zúzott sérülés veszélye!

Magasra beépített készülékek esetén a gyermekek beszorulhatnak a készülékajtó és az alatta levő szekrényajtók közé.

- ▶ A készülékajtó kinyitásakor és becsukásakor ügyeljen a gyermekekre.

⚠ FIGYELMEZTETÉS – Vegyszer okozta sérülések veszélye!

Az öblítő- és a mosogatószeres kimaródásokat okozhatnak a szájban, a torokban és a szemben.

- ▶ Tartsa távol a gyermekeket az öblítő- és a mosogatószerestől.
- ▶ Tartsa távol a gyermekeket a kinyitott készüléktől. A mosogatótérben lévő víz nem ivóvíz. Mosogató- és öblítőszerek maradványai lehetnek benne.

1.8 Biztonsági rendszerek

Óvja a gyermekeket a készülék által okozott lehetséges veszélyektől.

A készülékváltozat felszereltségétől függően a készülékben van → "Gyerekszár", Oldal 11.

2 Dologi károk elkerülése

2.1 Biztonságos telepítés

FIGYELEM!

A készülék szakszerűen telepítése következtében károsodás történhet.

- ▶ Ha a mosogatógépet más háztartási készülékek alá vagy fölé építik be, be kell tartani a mosogatógéppel kombinálva történő beépítésre vonatkozó információkat, amelyek a mindenkori háztartási készülék szerelési útmutatójában található.
- ▶ Ha nem állnak rendelkezésre információk, vagy a szerelési útmutató nem tartalmaz megfelelő útmutatásokat, a háztartási készülékek gyártójához kell fordulni annak biztosítása érdekében, hogy a mosogatógépet be lehessen építeni más háztartási készülékek fölé vagy alá.
- ▶ Amennyiben nem állnak rendelkezésre a gyártó információi, nem szabad beépíteni a mosogatógépet ezen háztartási készülékek fölé vagy alá.
- ▶ Az összes háztartási készülék biztonságos működésének szavatolása érdekében vegye figyelembe a mosogatógép szerelési útmutatóját is.
- ▶ A mosogatógépet csak az előírt biztonsági távolságokat betartva építse be főzőlap alá.
- ▶ A mosogatógépet ne telepítse hőforrások, például fűtőtest, hőtároló, kályha vagy más, hőt termelő készülékek közelébe.

A készülék és a vízvezeték érintkezése a vízvezeték korrózióját okozhatja, és a vízvezeték esetleg szivárogni kezd.

- ▶ Ügyeljen arra, hogy a készülék és a vízvezeték között legalább 5 cm távolság legyen. Az ivóvíz-csatla-

koztatáshoz és a szennyvíz-csatlakoztatáshoz mellékelt vezetékeket ez nem érinti.

Megváltoztatott vagy sérült víztömlők használatakor anyagi kár keletkezhet, vagy a készülék károsodhat.

- ▶ A víztömlőket soha ne törje meg, ne nyomja össze, ne változtassa meg és ne vágja el.
- ▶ Kizárólag a készülékhez mellékelt víztömlőket vagy eredeti póttömlőket használjon.
- ▶ A használt víztömlőket soha ne használja újra.

Ha a víznyomás túl magas vagy túl alacsony, előfordulhat, hogy a készülék nem működik megfelelően.

- ▶ Ügyeljen arra, hogy a vízellátó rendszerben uralkodó víznyomás legalább 50 kPa (0,5 bar) és legfeljebb 1000 kPa (10 bar) legyen.
- ▶ Ha a víznyomás meghaladja a megadott maximális értéket, be kell szerelni egy nyomáscsökkentő szelepet az ivóvízcsatlakozás és a készülék tömlőrendszere közé.

2.2 Biztonságos használat

FIGYELEM!

A kilépő vízgőz károsíthatja a beépített bútorokat.

- ▶ A program vége után hagyja kicsit lehűlni a készüléket, mielőtt kinyitná a készülékajtót.
- A mosogatógéphez használatos speciális só korrózióval károsíthatja a mosogatótartályt.
- ▶ Ahhoz, hogy a túlfolyt speciális só kiöblítődjön a mosogatótartályból, a speciális sót mindig közvetlenül a program elindítása előtt kell betölteni a speciális só tartályába.
- A mosogatószer károsíthatja a vízlágyító berendezést.
- ▶ A vízlágyító berendezés tartályába csak mosogatógépekhez való speciális sót töltsön.

A nem megfelelő tisztítószerek károsíthatják a készüléket.

- ▶ Gőzüzemű tisztítót ne használjon.
- ▶ Ne használjon durva felületű szivacsokat és súroló hatású tisztítószereket, mert ezek összekarcolhatják a készülék felületét.
- ▶ A korrózió meggátolása érdekében nemesacél elejű mosogatógépeknél ne használjon szivacskendőt, vagy azt az első használat előtt többször alaposan mossa ki.

3 Gyerekzár¹

A gyerekzárral óvja a gyermekeket a készülék által okozott lehetséges veszélyektől.

A készülékváltozat felszereltségétől függően a készülék rendelkezik ajtózárral.

3.1 Ajtóreteszelés

Az ajtózár mechanikus biztonsági rendszer, amely megnehezíti a készülékajtó kinyitását.

→ "A készülékajtó nyitása", Oldal 32

4 Környezetvédelem és takarékoság

4.1 A csomagolási hulladék ártalmatlanítása

A felhasznált csomagolóanyagok környezetkímélők és újrahasznosíthatók.

- ▶ Az egyes összetevőket fajtánként szétválogatva ártalmatlanítsa.

4.2 Energiamegtakarítás

Ha megfogadja ezeket a tanácsokat, készüléke kevesebb áramot és vizet fogyaszt.

Használja az Eco 50° programot.

- ✓ Az Eco 50° program energiatakarékos és környezetkímélő.

Ha csak kevés edényt kell mosogatnia, használja a felső kosaras mosogatás kiegészítő funkciót.¹

- ✓ A program igazodik a kisebb bera-
kott mennyiséghez, és a fogyasztási értékek csökkennek.

4.3 Vízérzékelő¹

A vízérzékelő optikai mérőberendezés (fénySOROMPÓ), amellyel a mosogatóvíz zavarosodása mérhető. A vízérzékelő használatával vizet lehet megtakarítani.

A vízérzékelő használata programfüg-
gő. Ha a szennyeződés csekély, a mosogatóvizet át lehet venni a követ-
kező öblítési fázisba, és így a vízfo-
gyasztás 2–4 literrel csökkenthető.
Ha a szennyeződés erősebb, a gép
kiszivattyúzza a mosogatóvizet, majd
friss vízzel pótolja. Automata progra-
mokban a készülék a hőmérsékletet
és a működési időt is hozzáigazítja
a szennyezettség mértékéhez.

¹ A készülék kivitelétől függően

5 Elhelyezés és csatlakoztatás

A készüléket a szabályszerű üzemelés érdekében szakszerűen csatlakoztassa az áram- és a vízhálózatra. Vegye figyelembe a szükséges kritériumokat és a szerelési útmutatót.

5.1 Szállítási terjedelem

Kicsomagolás után ellenőrizze az összes alkatrészt szállítási károk tekintetében, valamint a szállítmány teljességét.

Kifogásolások esetén forduljon ahhoz a kereskedőhöz, akinél a készüléket vásárolta, vagy a vevőszolgálatunkhoz.

Megjegyzés: Készülékének kifogástalan működését a gyárban ellenőrizték. Ennek során a készüléken esetleg vízfoltok maradtak. A vízfoltok az első mosogatás után eltűnnek.

A csomag részei:

- Mosogatógép
- Használati útmutató
- Szerelési útmutató
- Garancia¹
- Szerelési anyag
- Gőzvédő lemez¹
- Gumikötény¹
- Hálózati kábel
- Rövid útmutató¹

5.2 A készülék felállítása és bekötése

Készülékét beépítheti a konyhabútor fa vagy műanyag falai közé.

1. Tartsa be a biztonsági előírásokat.
→ *Oldal 4*

2. Tartsa be az elektromos bekötéssel kapcsolatos útmutatásokat.
→ *Oldal 13*
3. Ellenőrizze a szállítási terjedelem
→ *Oldal 12* teljességét és a készülék állapotát.
4. A szerelési útmutatóból olvassa ki a szükséges beépítési méreteket.
5. A készüléket vízszintesen állítsa fel.
Ügyeljen a stabilitásra.
6. Telepítse a szennyvízcsatlakozót.
→ *Oldal 12*
7. Telepítse az ivóvíz-csatlakozót.
→ *Oldal 13*
8. Csatlakoztassa a készüléket az áramra.

5.3 Szennyvízcsatlakozó

Csatlakoztassa készülékét egy szennyvízcsatlakozóra, hogy a szennyezett mosogatóvíz lefolyhasson.

Szennyvízcsatlakozó telepítése

1. A készülékkel szállított szerelési útmutatóból olvassa ki a szükséges lépéseket.
2. A lefolyótömlőt a mellékelt elemekkel kösse be a szifon lefolyócsonkjára.
3. Ügyeljen arra, hogy a lefolyótömlő ne törjön meg, ne legyen becsípdőve vagy összetekeredve.
4. Ügyeljen arra, hogy a lefolyóban ne legyen zárófedél, ami akadályozná a szennyvíz lefolyását.

¹ A készülék kivitelétől függően

5.4 Ivóvíz-csatlakozó

Csatlakoztassa készülékét egy ivóvíz-csatlakozóra.

Ivóvíz-csatlakozó telepítése

Megjegyzés

- Ha készüléket cserél, új vízbevezető tömlőt kell használnia.
1. A készülékkel szállított szerelési útmutatóból olvassa ki a szükséges lépéseket.
 2. A készüléket a mellékelt elemekkel kösse be az ivóvíz-csatlakozóra.
A műszaki adatok → *Oldal 53* tartandók.
 3. Ügyeljen arra, hogy az ivóvíz-csatlakozó ne törjön meg, ne legyen becsípődve vagy összetekeredve.

5.5 Elektromos csatlakoztatás

A készülék elektromos csatlakoztatása

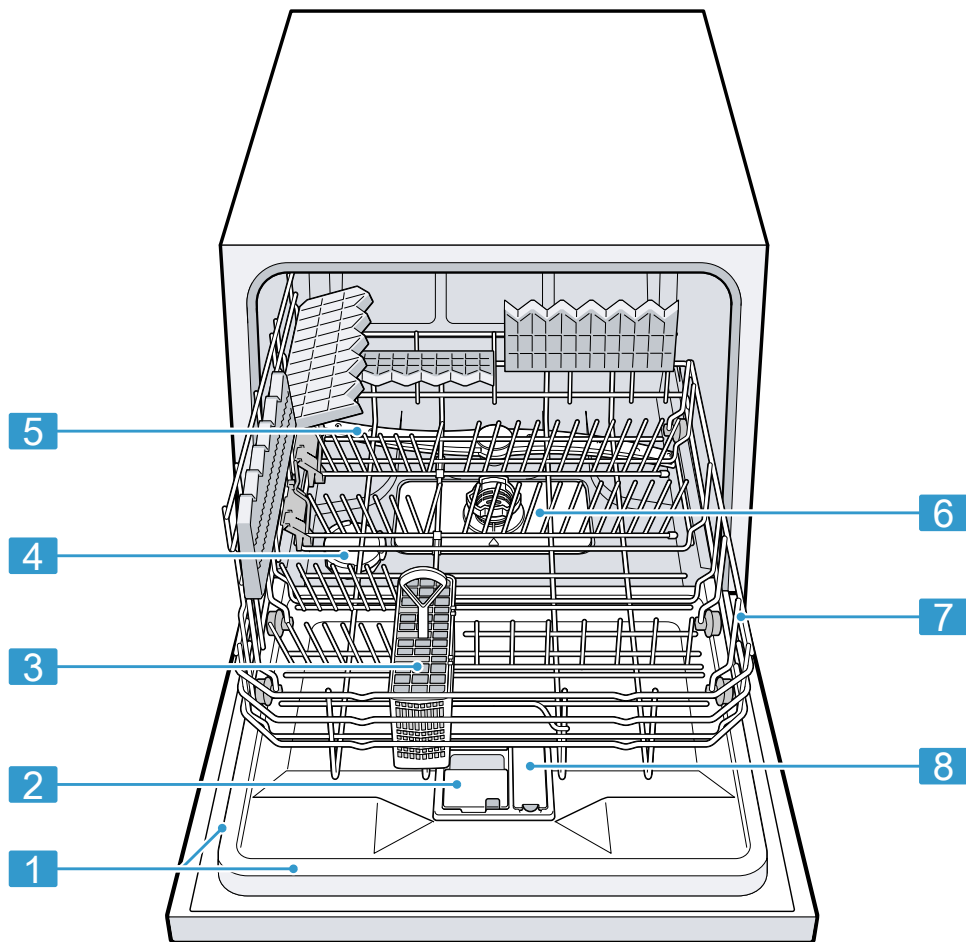
Megjegyzések

- Ügyeljen ezekre: Biztonsági információk → *Oldal 4*.
 - A készüléket csak váltakozó feszültségre csatlakoztassa 220 - 240 V és 50 Hz vagy 60 Hz közötti tartományban.
 - Vegye figyelembe, hogy a vízbiztonsági rendszer csak az áramellátás megléte esetén működik.
1. A hálózati csatlakozóvezeték készülékdugóját dugja a készüléken található aljzatba.
 2. A készülék hálózati csatlakozódugóját dugja a készülék közelében lévő csatlakozóaljzatba.
A készülék csatlakoztatási adatait a típustábla tartalmazza.
 3. Ellenőrizze, hogy a hálózati csatlakozódugó teljesen be van-e nyomva.

6 Ismerkedés

6.1 Készülék

Itt áttekintést talál készülékének részeiről.



1 Típus tábla

Típus tábla, rajta az E-szám és FD-szám
→ *Oldal 52.*

Az adatok a vevőszolgálat → *Oldal 51* részére szükségesek.

¹ A készülék kivételétől függően

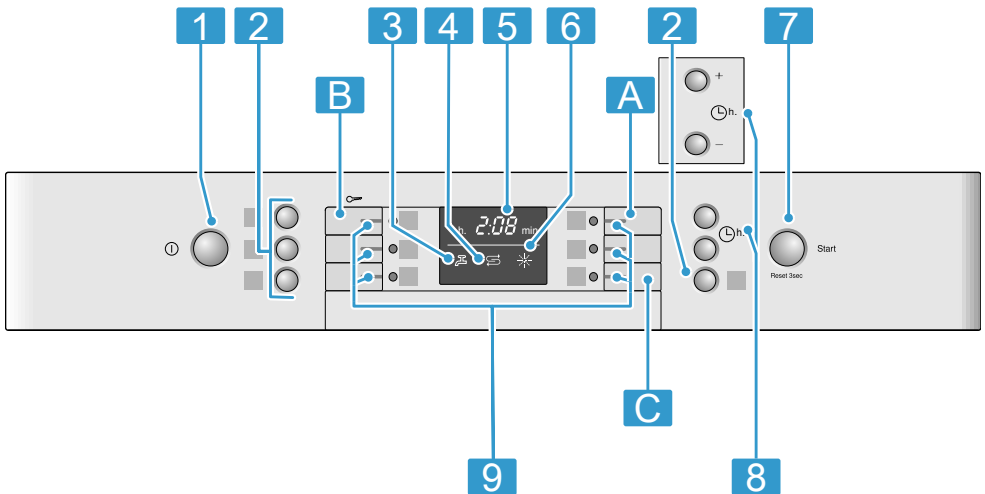
2	Mosogatószeres rekesz	A mosogatószeres rekeszbe kerül betöltésre a mosogatószer. → "Mosogatószer", Oldal 27
3	Evőeszköztartó kosár ¹	Evőeszköztartó kosár → Oldal 21
4	Speciális só tartálya	A speciális só tartályába töltsse be a speciális sót. → "Vízlágyító berendezés", Oldal 23
5	Szórókar	A szórókar az edénytartó kosárban elhelyezett edényt tisztítja. Ha az edények tisztítása nem optimális, tisztítsa meg a szórókart. → "Szórókar tisztítása", Oldal 37
6	Szűrőrendszer	Szűrőrendszer → Oldal 36
7	Edénytartó kosár	Edénytartó kosár → Oldal 21
8	Öblítőszeres tartály	Az öblítőszeres tartályba töltsse be az öblítőszeret. → "Öblítőszer-berendezés", Oldal 25

¹ A készülék kivitelétől függően

6.2 Kezelőelemek

A kezelőpanelen beállíthatja készülékének összes funkcióját, és információkat kaphat az üzemállapotról.

Néhány gombbal különböző funkciók állíthatók be.



1	BE-/KI-kapcsoló gomb ①	A készülék bekapcsolása → <i>Oldal 32</i> A készülék kikapcsolása → <i>Oldal 33</i>
2	Kiegészítő funkciók ¹	Kiegészítő funkciók → <i>Oldal 19</i>
3	Bejövő víz kijelzés	A bejövő víz kijelzése → <i>Oldal 39</i>
4	Speciális só utántöltés-kijelző	Vízlágyító berendezés → <i>Oldal 23</i>
5	Kijelző	A kijelző információkat mutat a hátralévő időről vagy az alapbeállításokról. A kijelzőn és a beállítógombokkal módosíthatja az alapbeállításokat. → " <i>Alapbeállítások módosítása</i> ", <i>Oldal 35</i>
6	Öblítőszer-utántöltés kijelző	Öblítőszer-berendezés → <i>Oldal 25</i>
7	Start gomb Start és Reset gomb Reset 3 sec.	Program indítása → <i>Oldal 33</i> Program megszakítása → <i>Oldal 33</i>
8	Idő-előválasztás	Idő-előválasztás beállítása → <i>Oldal 32</i>
9	Programgombok	Programok → <i>Oldal 17</i>


¹ A készülék kivitelétől függően





7 Programok

Itt áttekintést talál a beállítható programokról. A készülék konfigurációjától függően különböző programok állnak rendelkezésre, amelyek készüléke kezelőlapján találhatóak.

A kiválasztott programtól függően a működési idő változhat. A működési idő a vízhőmérséklet, az edénymenyiség, a szennyezettségi fok és a választott kiegészítő funkció függvé-

nye. Ha ki van kapcsolva az öblítő-szer-berendezés, vagy nincs öblítő-szer, megváltozik a működési idő. A fogyasztási értékeket a rövid leírásban találja meg. A fogyasztási értékek normál feltételekre és 13 - 16 °dH vízkeménységértékre vonatkoznak. Különböző befolyásoló tényezők eltérésekhez vezethetnek, például a vízhőmérséklet vagy a vezeték nyomása.

Program	Használat	Program menete	Kiegészítő funkciók
 Intenzív 70°	Edények: <ul style="list-style-type: none"> ■ fazekak, serpenyők, nem kényes edény és evőeszköz tisztítása. Szennyezettségi fok: <ul style="list-style-type: none"> ■ erősen tapadó, ráégett, rászáradt, keményítő- és fehérjetartalmú ételmaradékok eltávolítása. Por alakú mosogatószer használatakor a készülék ajtajára is rá lehet szórni egy kevés mosogatószert.	Intenzív: <ul style="list-style-type: none"> ■ Előöblítés ■ Tisztítás 70 °C ■ Közb. öblítés ■ Öblítés 69 °C ■ Szárítás 	Összes → "Kiegészítő funkciók", Oldal 19
Auto Auto 45-65°	Edények: <ul style="list-style-type: none"> ■ Vegyes edény és evőeszköz tisztítása. Szennyezettségi fok: <ul style="list-style-type: none"> ■ Enyhén rászáradt, háztartásban szokványos ételmaradékok eltávolítása. 	Szenzor-optimalizált: <ul style="list-style-type: none"> ■ A mosogatóvíz szennyezettségétől függően érzékelőelem optimalizálja. 	Összes → "Kiegészítő funkciók", Oldal 19

Program	Használat	Program menete	Kiegészítő funkciók
 Eco 50°	Edények: <ul style="list-style-type: none"> ▪ Vegyes edény és evőeszköz tisztítása. Szennyezettségi fok: <ul style="list-style-type: none"> ▪ Enyhén rászáradt, háztartásban szokványos ételmaradékok eltávolítása. 	Legtakarékosabb program: <ul style="list-style-type: none"> ▪ Előöblítés ▪ Tisztítás 50 °C ▪ Közbenső öblítés ▪ Öblítés 66 °C ▪ Szárítás 	Összes → "Kiegészítő funkciók", Oldal 19
 Üveg 40°	Edények: <ul style="list-style-type: none"> ▪ Kényes edény, evőeszköz, hőmérsékletre érzékeny műanyagok, poharak és talpas poharak tisztítása a talpas poharakhoz való kosárban. Szennyezettségi fok: <ul style="list-style-type: none"> ▪ Enyhén tapadó, friss ételmaradékok eltávolítása. 	Különösen kímélő: <ul style="list-style-type: none"> ▪ Előöblítés ▪ Tisztítás 40 °C ▪ Közbenső öblítés ▪ Öblítés 60 °C ▪ Szárítás 	Intenzív zóna Fél töltet Extra szárítás → "Kiegészítő funkciók", Oldal 19
 Gyors 45°	Edények: <ul style="list-style-type: none"> ▪ Kényes edény, evőeszköz, hőmérsékletre érzékeny műanyagok és poharak tisztítása. Szennyezettségi fok: <ul style="list-style-type: none"> ▪ Enyhén tapadó, friss ételmaradékok eltávolítása. 	Idő-optimalizált: <ul style="list-style-type: none"> ▪ Tisztítás 45 °C ▪ Közbe. öblítés ▪ Öblítés 55 °C 	Extra szárítás → "Kiegészítő funkciók", Oldal 19
 Előöblítés	Edények: <ul style="list-style-type: none"> ▪ Minden edényfajta tisztítása. 	Hideg leöblítés: <ul style="list-style-type: none"> ▪ Előöblítés 	Nincs

Program	Használat	Program menete	Kiegészítő funkciók
	Szennyezettségi fok: <ul style="list-style-type: none"> ■ Hideg öblítés, közbelső mosogatás. 		

7.1 Útmutatások vizsgálóintézetek számára

A vizsgálóintézetek megkapják az útmutatásokat az összehasonlító vizsgálatokhoz, például az EN 60436 szerint.

Itt a tesztek elvégzésének feltételeiről van szó, az eredmények vagy a fogyasztási értékek azonban nincsenek megadva.


Érdeklődés e-mailben: dishwasher@test-appliances.com

Szükség van a termékszámra (E-Nr.) és a gyártási számra (FD), ezek a készülék ajtáján elhelyezett típusablán található.


Kiegészítő funkció	Használat
	növeljük, és különösen hosszú ideig magasan tartjuk. <ul style="list-style-type: none"> ■ Különösen alkalmas vágódeszkák, cumisüvegek mosogatásához. ■ E funkció folyamatos használatával jóval nagyobb fokú higiénia érhető el. ■ Ezáltal hosszabb lesz a működési idő és nő az energifogyasztás.


8 Kiegészítő funkciók¹

Itt áttekintést talál a beállítható kiegészítő funkciókról. A készülék konfigurációjától függően különböző kiegészítő funkciók állnak rendelkezésre, amelyek készüléke kezelőlapján található.

Kiegészítő funkció	Használat
 HigiéniaPlus	<ul style="list-style-type: none"> ■ A készülék és az edény számára jóval nagyobb fokú higiénia érhető el, ha a hőmérsékletet

¹ A készülék kivitelétől függően

Kiegészítő funkció	Használat
 Fél töltet	<ul style="list-style-type: none">■ Kevés edény esetén kapcsolja hozzá.■ Kevesebb mosogatószer legyen a mosogatószeres rekeszbe, mint amennyi egy komplett géptöltéshez ajánlott.■ A működési idő rövidül.■ A vízhasználat és az energiafogyasztás csökken.

Kiegészítő funkció	Használat
 Intenzív zóna	<ul style="list-style-type: none">■ Akkor kapcsolja hozzá, ha a berakott edény vegyesen, nagyobb és kisebb mértékben szennyezett, pl. a nagyobb mértékben szennyezett fazekakat és serpenyőket az alsó, a normál mértékben szennyezett edényeket a felső kosárba rakja.■ A vízsóró nyomás nagyobb az alsó kosárban, és hosszabb ideig tart a program maximális hőmérséklete. Ezáltal hosszabb lesz a működési idő és nő az energiafogyasztás.

Kiegészítő funkció

)))⁺

Extra szárítás

- A jobb hatásfokú szárítás elérése érdekében magasabb a hőmérséklet, majd hosszabb a szárítási fázis.
- Különösen alkalmas műanyag eszközök szárításához.
- Az energiafogyasztás kissé megnő, a működési idő pedig hosszabb lesz.

 Speed⁺
Perfect

 SpeedPerfect⁺

- A működési idő a mosatóprogramtól függően 20% és 66% közötti idővel rövidül.
 - A vízhasználat és az energiafogyasztás nő.
-

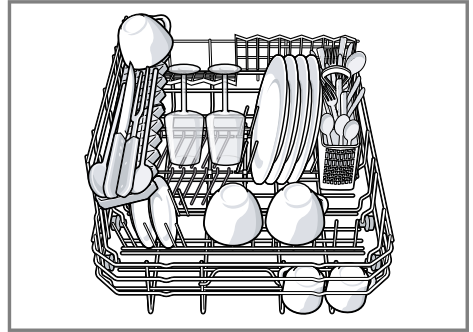
9 Felszereltség

Itt áttekintést kap készülékének lehetséges felszereltségéről és a felszerelések használatáról.

A felszereltség az Ön készülékváltozatától függ.

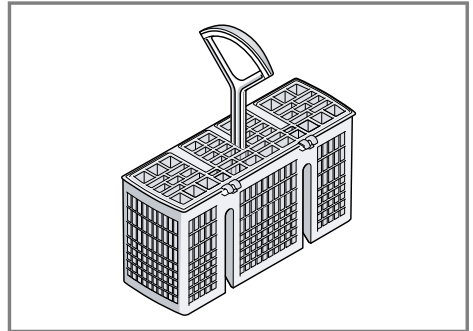
9.1 Edénytartó kosár

Az edényt az edénytartó kosárba helyezze be.



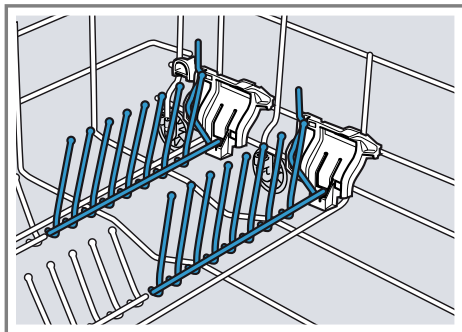
9.2 Evőeszköztartó kosár

Az evőeszközöket mindig szétválogatás nélkül, hegyes részükkel lefelé helyezze bele az evőeszköztartó kosárba.



9.3 Lehajtható tüskék

A lehajtható tüskéket használja az edény, pl. tányérok, biztonságos behelyezésére.

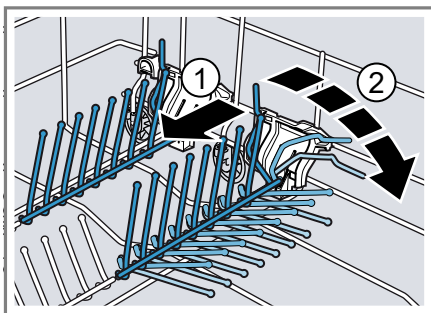


A tüskéket lehajthatja, hogy jobban tudjon berakni fazekakat, tálakat és poharakat.¹

A lehajtható tüskék lehajtása¹

Ha nincs szüksége a lehajtható tüskékre, hajtsa le őket.

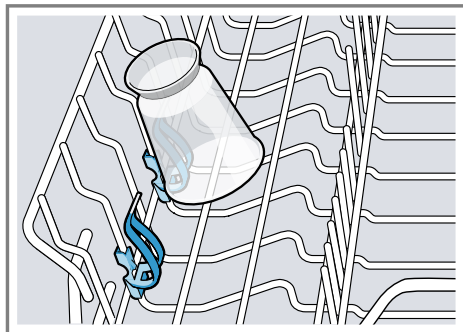
1. Nyomja előre a kart ①, és hajtsa le a lehajtható tüskéket ②.



2. Ha újra használni akarja a lehajtható tüskéket, hajtsa fel őket.
- ✓ A lehajtható tüskék hallhatóan bepattannak.

9.4 Kis eszközök tartója

A kis eszközök tartójába kisebb edényeket helyezhet, pl. műanyagból készült könnyű tárgyakat.



9.5 Edénymagasság

Az edénytartó kosárba legfeljebb 28 cm magas edényt lehet berakni.

10 Az első használat előtt

10.1 Az első üzembe helyezés elvégzése

Az első üzembe helyezésnél vagy a gyári beállításokra való visszaállítás után beállításokat kell elvégeznie.

Követelmény: A készülék fel van állítva és csatlakoztatva van.

→ Oldal 12

1. Töltse be a speciális sót.
→ Oldal 24
2. Töltsön be öblítőszeret. → Oldal 26
3. Kapcsolja be a készüléket.
→ Oldal 32
4. Állítsa be a vízlágyító berendezést.
→ Oldal 23
5. Állítsa be a hozzáadott öblítőszer mennyiségét. → Oldal 26

¹ A készülék kivitelétől függően

6. Töltse be a mosogatószert.
7. Indítsa el a programot a legnagyobb mosogatósi hőmérsékleten edények nélkül.
- Azt javasoljuk, hogy a lehetséges vízfoltok és egyéb maradványok miatt az első használat előtt edények nélkül működtesse a készüléket.

Tipp: Ezek a beállítások és további alapbeállítások bármikor újra módosíthatók.

11.1 A vízkeménység-beállítások áttekintése

Itt áttekintést talál a vízkeménységi fok beállítható értékeiről. A vízkeménységi fokot megérdeklődheti a helyi vízműveknél, vagy meghatározhatja vízkeménységmérővel.

Vízkeménységi fok °dH	Keménységi tartomány	mmol/l	Beállítási érték
0 - 6	lágý	0 - 1,1	H:00
7 - 8	lágý	1,2 - 1,4	H:01
9 - 10	közepes	1,5 - 1,8	H:02
11 - 12	közepes	1,9 - 2,1	H:03
13 - 16	közepes	2,2 - 2,9	H:04
17 - 21	kemény	3,0 - 3,7	H:05
22 - 30	kemény	3,8 - 5,4	H:06
31 - 35	kemény	5,5 - 6,2	H:07

Megjegyzés: Állítsa be készülékét a meghatározott vízkeménységi fokra. → "A vízlágyító berendezés beállítása", Oldal 23
Ha a vízkeménységi fok 0 - 6 °dH, nem kell speciális sót használnia, és kikapcsolhatja a vízlágyító berendezést. → "A vízlágyító berendezés kikapcsolása", Oldal 24

11 Vízlágyító berendezés

A kemény, meszes víz az edényen és a mosogatótartályon vízkőmaradványokat hagy és eltömítheti a készülék alkatrészeit.

A jó hatásfokú mosogató érdekében a vizet a vízlágyító berendezéssel és speciális sóval lágyíthatja. Ahhoz, hogy ne károsodjon a készülék, a vizet lágyítani kell, ha a keménységi fok 7 °dH fölött van.

11.2 A vízlágyító berendezés beállítása

Állítsa be a készüléket a vízkeménységi fokra.

- Határozza meg a vízkeménységi fokot és a megfelelő beállítási értéket.
→ "A vízkeménység-beállítások áttekintése", Oldal 23
- Nyomja meg ezt az elemet: ①.
- Az A programgombot tartsa megnyomva és ezt az elemet: Start addig nyomja, amíg a kijelzőn H:xx nem látható.

- Engedje el az A programgombot és ezt az elemet: Start.
- Az A programgomb villog és a kijelzőn H:04 látható.
- A C programgombot annyiszor nyomja meg, amíg be nincs állítva a megfelelő vízkeménységi fok.
- A beállítás elmentéséhez nyomja meg az Start elemet.

11.3 Speciális só

Speciális sóval lágyíthatja a vizet.

Speciális só betöltése

Ha világít a speciális só utántöltés-jelző, közvetlenül a program elindítása előtt töltsön speciális sót a speciális só tartályába. A speciális só szükséges mennyisége függ a vízkeménységi foktól. Minél nagyobb a vízkeménységi fok, annál több speciális só hozzáadása szükséges.

FIGYELEM!

A mosogatószer károsíthatja a vízlágyító berendezést.

- A vízlágyító berendezés tartályába csak mosogatógépekhez való speciális sót töltsön.

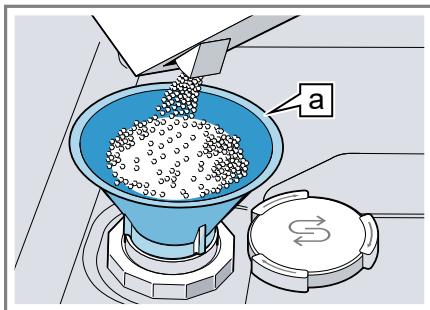
A speciális só korrózióval károsíthatja a mosogatótartályt.

- Ahhoz, hogy a túlfolyt speciális só kiöblítődjön a mosogatótartályból, a speciális sót mindig közvetlenül a program elindítása előtt kell betölteni a speciális só tartályába.

- Csavarja ki, és vegye le a speciális só tartályának a fedelét.
- Az első üzembe helyezésnél: A tartályt teljesen töltsse meg vízzel.

- Megjegyzés:** Csak mosogatógépbe való speciális sót használjon. Ne használjon sótablettát. Ne használjon étkezési sót.

A speciális sót töltsse a tartályba.



Tölcsér **a**¹

A tartályt teljesen töltsse meg speciális sóval. A tartályban lévő víz kiszorul, és lefolyik.

- Helyezze fel a fedelet a tartályra, és csavarja rá.

11.4 A vízlágyító berendezés kikapcsolása

Megjegyzés

A készülék károsodásának elkerülése érdekében a vízlágyító berendezést csak a következő esetekben kapcsolja ki:

- A vízkeménységi fok legfeljebb 21 °dH és Ön só-pótlanyagokat tartalmazó kombinált mosogatószert használ. A só-pótlanyagokat tartalmazó kombinált mosogatószereket a gyártó tájékoztatása szerint általában csak 21 °dH vízkeménységi fokig lehet speciális só hozzáadása nélkül használni.
- A vízkeménységi fok 0 - 6 °dH. Nem kell speciális sót használnia.

- Nyomja meg ezt az elemet: ①.

¹ A készülék kivitelétől függően

2. Az A programgombot tartsa megnyomva és ezt az elemet: Start addig nyomja, amíg a kijelzőn H:xx nem látható.
3. Engedje el az A programgombot és ezt az elemet: Start.
 - ✓ Az A programgomb villog és a kijelzőn H:04 látható.
4. A C programgombot annyiszor nyomja meg, amíg a kijelzőn H:00 nem látható.
5. A beállítás elmentéséhez nyomja meg az Start elemet.
 - ✓ A vízlágyító berendezés ki van kapcsolva és a só-utántöltésjelző deaktiválva van.

11.5 A vízlágyító berendezés regenerálása

A vízlágyító berendezés zavarmentes működésének fenntartása érdekében a készülék rendszeres időközönként elvégzi a vízlágyító berendezés regenerálását.

A vízlágyító berendezés regenerálása minden programban a fő mosogatási ciklus befejeződése előtt történik. Hosszabbodik a működési idő és nőnek a fogyasztási értékek, pl. a víz- és az áramfogyasztás.

Fogyasztási értékek a vízlágyító berendezés regenerálásánál – áttekintés

Itt áttekintést talál a vízlágyító berendezés regenerálásánál fellépő maximális további működési időről és fogyasztási értékekről.

Az Ön készülékváltozatára érvényes oszlopot az Eco 50° program vízfogyasztása alapján keresse ki a rövid leírásból.

Vízfogyasztás literben (a készülékváltozattól függően)	A vízlágyító berendezés regenerálása x mosogatási ciklus után	További működési idő, percben	Többletfogyasztás vízből, literben	Többletfogyasztás áramból, kWh-ban
8	5	4	2,5	0,03
9	4	4	2,5	0,03

A megadott fogyasztási értékek a jelenleg érvényes szabvány szerinti laboratóriumi mért értékek, meghatározásuk az Eco 50° program, valamint a vízkeménységi fok gyárilag beállított értéke, azaz 13 - 16 °dH alapján történt.

12 Öblítőszer-berendezés

Edényt és poharakat foltmentesre, tisztára öblíthet az öblítőszer-berendezéssel és öblítőszerrel.

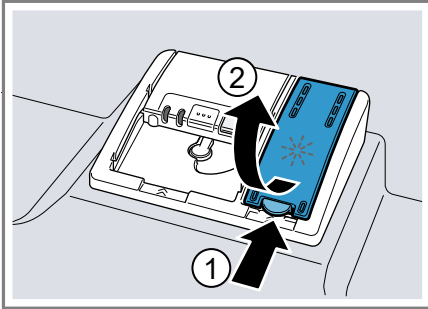
12.1 Öblítőszer

Az optimális szárítási eredmény érdekében használjon öblítőszeret. Csak háztartási mosogatógépekhez készült öblítőszeret használjon.

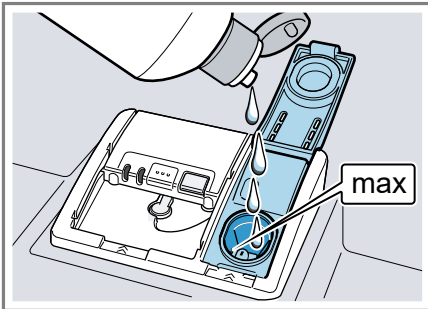
Öblítőszer betöltése

Ha az öblítőszer-utántöltés kijelző világít, tölts fel az öblítőszeret. Csak háztartási mosogatógépekhez készült öblítőszer használjon.

1. Nyomja meg az öblítőszeres tartály fedelén lévő fület ①, és emelje meg ②.



2. A max jelölésig töltsön be öblítőszeret.



3. Ha kifolyt az öblítőszer, távolítsa el a mosogatótartályból.
A kifolyt öblítőszer a mosogatásnál túlzott habképződést okozhat.
4. Zárja le az öblítőszeres tartály fedelét.
✓ A fedél hallhatóan bepattan.

12.2 A hozzáadott öblítőszer mennyiségének beállítása

Ha fátýolosodás vagy vízfoltok maradnak vissza az edényen, módosítsa a hozzáadott öblítőszer mennyiségét.

1. Nyomja meg ezt az elemet: ①.
2. Az A programgombot tartsa megnyomva és ezt az elemet: Start addig nyomja, amíg a kijelzőn H:xx nem látható.
3. Engedje el az A programgombot és ezt az elemet: Start.
✓ Az A programgomb villog és a kijelzőn H:04 látható.
4. Az A programgombot annyiszor nyomja meg, amíg a kijelzőn a gyári beállított r:04 érték nem látható.
5. A C programgombot annyiszor nyomja meg, amíg be nem állította a hozzáadott öblítőszer megfelelő mennyiségét.
 - Az alacsony fokozat kevesebb öblítőszeret adagol az öblítéshez és csökkenti az edényen a fátýolosodást.
 - A magasabb fokozat több öblítőszeret adagol az öblítéshez, kevesebb vízfoltot és jobb hatásfokú szárítást eredményez.
6. A beállítás elmentéséhez nyomja meg az Start elemet.

12.3 Az öblítőszer-berendezés kikapcsolása

Ha zavarja az öblítőszer utántöltésére figyelmeztetés, például, ha öblítőszeret tartalmazó kombinált mosogatószert használ, kikapcsolhatja az öblítőszer-berendezést.

Tipp: Kombinált mosogatószereknél az öblítőszer hatása korlátozott. Ha öblítőszeret használ, általában jobb eredményt ér el.

1. Nyomja meg ezt az elemet: ①.
2. Az A programgombot tartsa megnyomva és ezt az elemet: Start addig nyomja, amíg a kijelzőn H:xx nem látható.
3. Engedje el az A programgombot és ezt az elemet: Start.
- ✓ Az A programgomb villog és a kijelzőn H:04 látható.
4. Az A programgombot annyiszor nyomja meg, amíg a kijelzőn a gyári beállított r:04 érték nem látható.
5. A C programgombot annyiszor nyomja meg, amíg a kijelzőn r:00 nem látható.
6. A beállítás elmentéséhez nyomja meg az Start elemet.
- ✓ Az öblítőszer-berendezés ki van kapcsolva és az öblítőszer-utántöltés kijelző deaktiválva van.

13 Mosogatószer

13.1 Alkalmas mosogatószerek

Csak mosogatógépbe alkalmas mosogatószert használjon. A hagyományos mosogatószerek ugyanúgy alkalmasak, mint a kombinált mosogatószerek.

Az optimális mosogatósi és szárítási eredmény érdekében a hagyományos mosogatószereket kombinálja speciális só → *Oldal 24* és öblítőszer → *Oldal 25* külön hozzáadásával.

A korszerű, nagy teljesítményű mosogatószerek túlnyomórészt alacsony lúgosságú receptúrákat használnak enzimekkel. Az enzimek lebontják a keményítőt és oldják a fehérjét. A színes foltok, pl. tea vagy ketchup eltávolításához leginkább oxigénalapú fehérítőszeret használnak.

Megjegyzés: Minden mosogatószer-nél vegye figyelembe a gyártó utasításait.

Mosogató-szer	Leírás
Tabletták	A tabletták minden mosogatósi feladatra alkalmasak, és nem kell adagolni őket. Rövidített programok esetében a tabletták esetleg nem oldódnak fel teljesen, és visszamaradhatnak a mosogatószer maradványai. Ez ronthatja a tisztító hatást.

Mosogató-szer	Leírás
Por alakú mosogató-szerek	Por alakú mosogató-szereket rövidített programok esetében ajánlatos használni. Az adagolás hozzáigazítható a szennyezettségi fokhoz.
Folyékony mosogató-szerek	<p>A folyékony mosogatószerek gyorsabban hatnak, ilyeneket előöblítés nélküli rövidített programok esetében ajánlatos használni.</p> <p>Előfordulhat, hogy a betöltött folyékony mosogatószer kifolyik, pedig csukva van a mosogatószeres rekesz. Ez nem hiba, és nem okoz problémát, ha betartja a következőket:</p> <ul style="list-style-type: none"> ▪ Csak előöblítés nélküli programot válasszon. ▪ Ne állítsa be a program késleltetett indítását. <p>Az adagolás hozzáigazítható a szennyezettségi fokhoz.</p>

Tipp: A megfelelő mosogatószereket online az internetes oldalunkon keresztül, vagy a vevőszolgálat → *Oldal 51* útján szerezheti be.

Tiszta mosogatószerek

A tiszta mosogatószerek olyan termékek, amelyek a mosogatószereken kívül nem tartalmaznak más összetevőket, pl. por alakú vagy folyékony mosogatószerek.

Por alakú és folyékony mosogatószerekkel az adagolás egyénileg hozzáigazítható az edény szennyezettségi fokához.

A jobb hatásfokú mosogató és szárítás elérése és a készülék károsodásának elkerülése érdekében emellett speciális só → *Oldal 24* és öblítőszer → *Oldal 25* használandó.

Kombinált mosogatószerek

A hagyományos tiszta mosogatószerek mellett számos, kiegészítő funkciókkal rendelkező termék kapható.

Ezek a termékek a mosogatószer mellett tartalmaznak öblítőszeret és sópóanyagokat (3in1), és kombinációtól (4in1, 5in1 stb.) függően kiegészítő összetevőket is, mint pl. üvegvédőszert vagy nemesacél-tisztítót.

A kombinált mosogatószerek a gyártó tájékoztatása szerint csak 21 °dH vízkeménységi fokig hatnak. Ha a vízkeménységi fok nagyobb, mint 21 °dH, speciális sót és öblítőszeret kell hozzáadni. A legjobb hatásfokú mosogató és szárítás elérése érdekében azt javasoljuk, hogy használjon speciális sót és öblítőszeret, ha a vízkeménységi fok nagyobb, mint 14 °dH. Ha kombinált mosogatószereket használ, a mosogatóprogram automatikusan igazodik hozzájuk, hogy a mosogató és a szárítás mindig a lehető legjobb legyen.

13.2 Nem alkalmas mosogatószerek

Ne használjon olyan mosogatószereket, amelyek a készülék károsodását okozhatják vagy az egészséget veszélyeztetik.

Mosogató-szer	Leírás
Kézi mosogatószer	A kézi mosogatószer fokozott habképződéshez vezethet, és a készülék károsodását okozhatja.
Klórtartalmú tisztítószer	Az edényen visszamaradó klór veszélyeztetheti az egészséget.

13.3 A mosogatószerekkel kapcsolatos útmutatások

Vegye figyelembe a napi használatnál a mosogatószerekhez adott útmutatásokat.

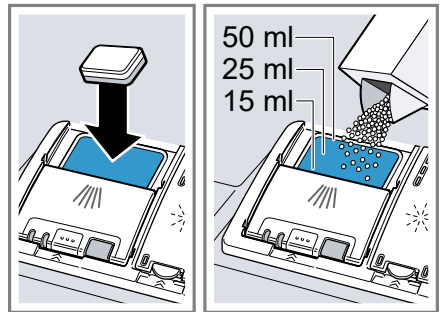
- A „bio” vagy „öko” jelölésű mosogatószerek (környezetvédelmi okokból) rendszerint kisebb mennyiségű hatóanyagot tartalmaznak, ill. teljesen mellőznek bizonyos összetevőket. A tisztító hatás korlátozott lehet.
- Állítsa be az öblítőszer-berendezést és a vízlágyító berendezést a felhasznált tiszta mosogatószere vagy kombinált mosogatószere.
- A só-pótlanyagokat tartalmazó kombinált mosogatószereket a gyártó tájékoztatása szerint általában csak 21 °dH vízkeménységi fokig lehet speciális só hozzáadása nélkül használni. A legjobb hatásfokú mosogató és szárítás érdekében azt javasoljuk, hogy hasz-

náljon speciális só, ha a vízkeménységi fok nagyobb, mint 14 °dH.

- Az összeraadás elkerülése érdekében a vízben oldódó védőborítású mosogatószereket csak száraz kézzel fogja meg, és csak száraz mosogatószeres rekeszbe töltsé be.
- Kombinált mosogatószerek használata esetén a mosogatóprogramok kifogástalanul folynak le akkor is, ha világít az öblítőszer-utántöltés kijelző és a speciális só utántöltés-kijelzője.
- Kombinált mosogatószereknél az öblítőszer hatása korlátozott. Ha öblítőszer használ, általában jobb eredményt ér el.
- Használjon speciális szárítási teljesítményű tablettákat.

13.4 Mosogatószer betöltése

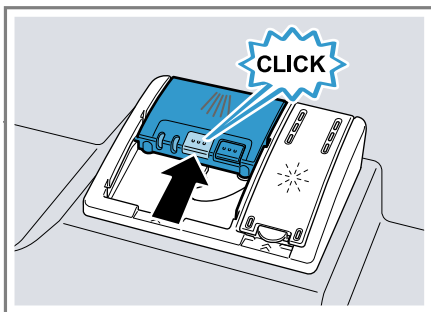
1. A mosogatószeres rekesz kinyitására nyomja meg a zárreteszt.
2. A mosogatószert töltsé be a száraz mosogatószeres rekeszbe.



Ha tablettát használ, akkor egy darab tablettá elég. A tablettát kezeszben helyezze be.

Ha por alakú mosogatószert vagy folyékony mosogatószert használ, vegye figyelembe a gyártó adagolási útmutatásait és a mosogatószeres rekesz adagolási beosztását.

3. A mosogatószeres rekesz fedelét zárja le.



- ✓ A fedél hallhatóan bepattan.
- ✓ A mosogatószeres rekesz programtól függően automatikusan kinyílik az optimális időpontban a program lefolyása közben. A por alakú mosogatószer vagy folyékony mosogatószer eloszlik a mosogatótartályban, és feloldódik. A tabletták a készülékbe esnek és feloldódnak.

Tipp: Ha por alakú mosogatószert használ és előöblítést tartalmazó programot választ, a készülék belső ajtajára is tehet egy kevés mosogatószert.

14 Edény

Csak olyan edényt mosogasson, amely mosogatógépben tisztítható.

Megjegyzés: Az üvegdíszítések, alumínium és ezüst elemek mosogatásnál kifakulhatnak vagy elszíneződhetnek. A kényes üvegfajták néhány mosogató után elhomályosodhatnak.

14.1 Üvegcárok és edénykárok

Csak olyan poharat és porcelánt mosogasson, amelyet a gyártó ellátott a mosogatógépben tisztítható jelöléssel. Kerülje el az üvegcárokat és edénykárokat.

Ok	Javaslat
A következő edények nem mosogathatók mosogatógépben: <ul style="list-style-type: none">▪ fából készült, ill. fa alkatrészt tartalmazó evőeszközök, edények▪ dekorüvegek, iparművészeti és antik edények▪ nem hőálló műanyag eszközök▪ vörösrézből és ónból készült edények▪ hamuval, viasszal, kenőzsírral vagy festékkel szennyezett edények▪ nagyon kicsi edények	Csak olyan edényt mosogasson, amelyet a gyártó ellátott a mosogatógépben tisztítható jelöléssel.
A mosogatószer kémiai összetétele kárt okoz.	Olyan mosogatószert használjon, amelyet a gyártó ellátott az edénykímelő jelöléssel.

Ok	Javaslat
Erősen maró lúgos vagy erősen savas mosogatószer, különösen a kereskedelmi vagy az ipari szektorból, alumíniummal együtt nem alkalmasak a mosogatógépben való használatra.	Ha erősen maró lúgos vagy erősen savas mosogatószerrel használja, különösen a kereskedelmi vagy az ipari szektorból, ne helyezzen alumíniumból készült tárgyakat a készülék mosogatóterébe
A program vízhőmérséklete túl magas.	Válasszon alacsonyabb hőmérsékletet használó programot. Az üveget és az evőeszközt szinte azonnal a program befejeződése után vegye ki a készülékből.

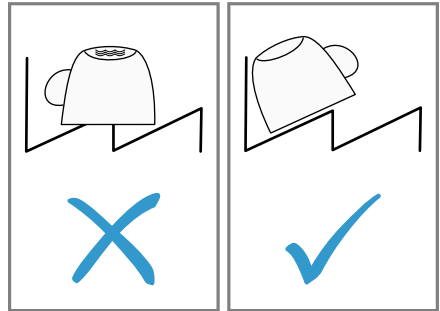
14.2 Edények berakása

Az edényt megfelelően rakja be, hogy optimalizálja a mosogatás hatásfokát és elkerülje az edények és a készülék károsodását.

Tipp

- Ha a készüléket használja, a kézi mosogatáshoz képest energiát és vizet takarít meg.
- Weboldalunkon példákat talál arra, hogyan tudja hatékonyan bepakolni a készülékét.
- A takarékos energia- és vízforrás érdekében a megadott számú terítéket rakja a készülékbe (standard terhelés edénnyel és evőeszközzel).
→ "Műszaki adatok", Oldal 53

- A jobb hatásfokú mosogatás és szárítás érdekében az öblös vagy mélyedékes elemeket ferdén állítsa be, hogy a víz ki tudjon folyni.



1. Távolítsa el az edényről a nagyobb ételmaradékokat.
Az energiatakarékosság érdekében ne végezzen előmosogatást folyó víz alatt.
2. Rakja be az edényt, figyelembe véve a következőket:
 - Az edény károsodásának elkerülése érdekében az edényt úgy rakja be, hogy biztosan álljon és ne tudjon felborulni.
 - Sérülések elkerülése érdekében az evőeszközöket hegyes, éles oldalukkal lefelé helyezze be.
 - Az edényeket nyílásukkal lefelé rakja be, hogy ne gyűljön fel bennük a víz.
 - Ne blokkolja a szórókart, hogy foroghasson.

14.3 Az edények kivétele

⚠ FIGYELMEZTETÉS **Sérülésveszély!**

A forró edény a bőrön égési sebeket okozhat. A forró edény ütésre érzékeny, eltörhet, és sérülést okozhat.

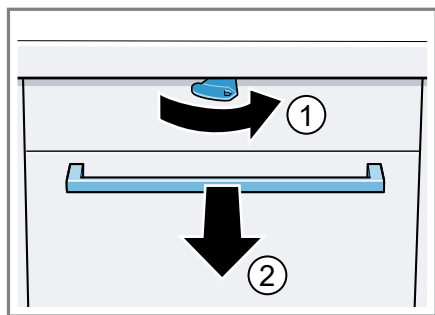
- ▶ A program vége után az edényt még hagyja kicsit lehűlni, és csak azután vegye ki.

- ▶ A mosogatótartályt és a tartozékokat ellenőrizze, nincsenek-e elszennyeződve, ha szükséges, tisztítsa meg.
→ "Tisztítás és ápolás", Oldal 35

15 A kezelés alapjai

15.1 A készülékajtó nyitása

1. Ha nincs bekapcsolva a gyerekszár¹, nyissa ki a készülékajtót.
2. Ha be van kapcsolva a gyerekszár¹, nyomja jobb felé a gyerekszár fülét ①, és nyissa ki a készülékajtót ②.



15.2 A készülék bekapcsolása

- ▶ Nyomja meg a ① gombot.
Az Eco 50° program van előre beállítva.
Az Eco 50° program különösen környezetkímélő program, kiválóan alkalmas normál szennyezett edényekhez. Ez az ilyen típusú edényekhez az energiafogyasztás és a vízfogyasztás kombinációját tekintve a leghatékonyabb program, és

igazolja az EU környezetbarát tervezésről szóló rendeletének való megfelelést.

Ha a készüléken 15 percig nem végez kezelési műveletet, akkor a készülék automatikusan kikapcsol.

15.3 Program beállítása

A mosogatás menetét igazítsa az edény szennyezettségéhez azzal, hogy beállítja a megfelelő programot.

- ▶ Nyomja meg a megfelelő program-gombot.
- ✓ A kijelzőn megjelenik a program hátralévő futásideje.

15.4 Kiegészítő funkció beállítása

A választott mosogatóprogramhoz kiegészítő funkciókat is be lehet állítani.

Megjegyzés: A hozzákapcsolható kiegészítő funkciók a választott programtól függenek.

- ▶ Nyomja meg a megfelelő kiegészítő funkció gombját.
- ✓ A kiegészítő funkció be van állítva, a kiegészítő funkció gombja villog.

15.5 Idő-előválasztás beállítása

A program elindítását akár 24 órával is kitolhatja.

1. Nyomja meg a + elemet.
- ✓ A kijelzőn megjelenik a következő: "h:01".
2. A – vagy + elemmel állítsa be a program kívánt elindítását.
3. Nyomja meg a Start elemet.
- ✓ Az idő-előválasztás be van kapcsolva.

¹ A készülék kivitelétől függően

Tipp: Az idő-előválasztás kikapcsolásához a — vagy + elemet annyiszor nyomja meg, amíg a kijelzőn meg nem jelenik az "h:00" szöveg.

15.6 Program indítása

- ▶ Nyomja meg a Start gombot.
- ✓ A program befejeződött, ha a kijelző a "0:00" szöveget mutatja.

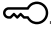
Megjegyzések

- A futó programot csak úgy tudja váltani, hogy a programot megszakítja.
→ "Program megszakítása",
Oldal 33
- Energiamegtakarításhoz a készülék a program vége után 1 perccel kikapcsolódik. Ha a készülékajtót közvetlenül a program vége után kinyitja, a készülék 4 másodperc eltelte után kikapcsolódik.

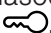
15.7 A billentyűzár bekapcsolása

A billentyűzár meggátolja, hogy a készüléket működés közben nemkívánatos módon vagy helytelenül kezeljék.

Követelmény: Egy program elindult.
→ Oldal 33



- ▶ Kb. 3 másodpercig nyomja ezt az elemet: .
- ✓ A billentyűzár be van kapcsolva, és a program végével automatikusan kikapcsolódik.
- ✓ Amikor a készüléket kezelik, a kijelző ezt mutatja: "CL".
- ✓ Hálózatkimaradás esetén a billentyűzár aktív marad.

15.8 A billentyűzár kikapcsolása

- ▶ Kb. 3 másodpercig nyomja ezt az elemet: .

15.9 Program félbeszakítása

Megjegyzés: Ha felhevült készülék esetén kinyitja a készülékajtót, azt először néhány percre hajtja be, és utána csukja be. Ezzel megakadályozza, hogy a készülékben túlnyomás alakuljon ki, és a készülékajtó hirtelen kinyíljon.


1. Nyomja meg a  gombot.
- ✓ A program tárolva marad, a készülék pedig kikapcsolódik.
2. A program folytatásához nyomja meg ezt az elemet: .


15.10 Program megszakítása

Egy program idő előtti befejezéséhez vagy egy elindított program módosításához a programot meg kell szakítania.

- ▶ Kb. 3 másodpercig nyomja ezt az elemet: Reset 3 sec..
- ✓ A program megszakad, és kb. 1 perc elteltével befejeződik.

15.11 A készülék kikapcsolása

1. Vegye figyelembe a biztonságos használat → Oldal 10 alatt közölt útmutatásokat.
2. Nyomja meg ezt az elemet: .
3. A kiszivárgó, kifolyó víz okozta károk elkerülése érdekében a vízcsapot teljesen zárja el (Aqua-Stop funkció készülékeknél nem szükséges).

Tipp: Ha mosogatás közben megnyomja ezt az elemet: , a futó program félbeszakad. Ha a készüléket bekapcsolja, a program automatikusan folytatódik.

16 Alapbeállítások

Készülékének alapbeállításait a saját igényei szerint adhatja meg.

16.1 Az alapbeállítások áttekintése

Az alapbeállítások készüléke felszereltségétől függnnek.

Alapbeállítás	Kijelző szö- vege	Kiválasztás	Leírás
Vízkevényység	H:04 ¹	H:00 - H:07	A vízlágyító berendezés beállítás a vízkevényiségre. → "A vízlágyító berendezés beállítás", Oldal 23 Az H:00 fokozat kikapcsolja a vízlágyító berendezést.
Öblítőszer-adagolás	r:04 ¹	r:00 - r:06	A hozzáadott öblítőszer mennyiségének beállítása. → "A hozzáadott öblítőszer mennyiségének beállítása", Oldal 26 Az r:00 fokozattal az öblítőszer-berendezés kikapcsolása.
Intenzív szárítás	d:00 ¹	d:00 - d:01	Öblítésnél magasabb a hőmérséklet, és így jobb hatásfokú szárítás érhető el. A működési idő itt csekély mértékben meghosszabbodhat. Megjegyzés: Kényes edények számára nem alkalmas. Az intenzív szárítás bekapcsolása "d:01" vagy kikapcsolása "d:00".
Meleg víz	A:00 ¹	A:00 - A:01	A hidegvíz-csatlakozó vagy a melegvíz-csatlakozó beállítása. A készüléket csak akkor állítsa be meleg vízre, ha a meleg víz energetikai szempontból kedvező módon készül és megfelelő felszerelés áll rendelkezésre, pl. keringtető vezetékes napelemes

¹ Gyári beállítás (a készüléktípustól függően eltérő lehet)

Alapbeállítás	Kijelző szövege	Kiválasztás	Leírás
			berendezés. A víz hőmérsékletnek legalább 40 °C értéket kell és legfeljebb 60 °C értéket szabad elérnie. A meleg víz bekapcsolása "A:01" vagy kikapcsolása "A:00".
¹ Gyári beállítás (a készüléktípustól függően eltérő lehet)			

16.2 Alapbeállítások módosítása

1. Nyomja meg ezt az elemet: ①.
2. Az A programgombot tartsa megnyomva és ezt az elemet: Start addig nyomja, amíg a kijelzőn H:xx nem látható.
3. Engedje el az A programgombot és ezt az elemet: Start.
- ✓ Az A programgomb villog és a kijelzőn H:04 látható.
4. Az A programgombot annyiszor nyomja meg, amíg a kijelző a kívánt beállítást nem mutatja.
5. A C programgombot annyiszor nyomja meg, amíg a kijelző a megfelelő értéket nem mutatja.
Több beállítást módosíthat.
6. A beállítás elmentéséhez nyomja meg az Start elemet.

17 Tisztítás és ápolás

Annak érdekében, hogy készüléke hosszú ideig működésképes maradjon, tisztítsa és ápolja gondosan.

17.1 A mosogatótartály tisztítása



FIGYELMEZTETÉS

Egészségkárosodás veszélye!

Klórtartalmú tisztítószer használata káros lehet az egészségre.

- ▶ Soha ne használjon klórtartalmú tisztítószeret.
1. A durva szennyeződések a belső térben nedves ruhával távolítsa el.
 2. Töltsön tisztítószer a mosogatószeres rekeszbe.
 3. Válassza a maximális hőmérsékletű programot.
 4. Indítsa el a programot edény nélkül. → *Oldal 33*

17.2 Öntisztító belső tér¹

A lerakódások eltávolításához a készülék rendszeres időközönként öntisztítást végez a belső térben.

Az öntisztításhoz a program lefolyása automatikusan módosul, pl. rövidebb időre nő a tisztításhoz a hőmérséklet. A fogyasztási értékek nőhetnek, pl. a víz- és az áramfogyasztás.

Ha a belső tér öntisztítása már nem kielégítő, és lerakódások keletkeznek, vegye figyelembe ezeket az információkat:

→ "A mosogatótartály tisztítása", Oldal 35.

17.3 Tisztítószer

Csak a készüléktisztításhoz alkalmas tisztítószerrel használjon.

→ "Biztonságos használat", Oldal 10

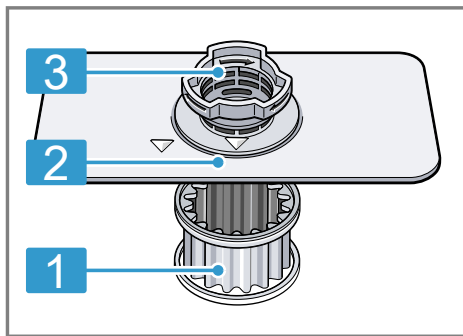
17.4 Tanácsok a készülék ápolásához

Vegye figyelembe a készülék ápolásához adott tanácsokat, hogy tartósan működjenek a készülék funkciói.

Teendő	Előnye
Az ajtó tömítéseket, a mosogatógép elejét és a kezelőlapot nedves kendővel és mosogatószerrel rendszeresen törölje le.	A készülék részei tiszták, higiénikusak maradnak.
A készülékajtó hosszabb állásidő esetén hagyja behajtván.	Elkerüli a kellemetlen szagképződést.

17.5 Szűrőrendszer

A szűrőrendszer kiszűri a nagyobb szennyeződések a mosogatóciklusból.



1 mikroszűrő

2 finomszűrő

3 durva szűrő

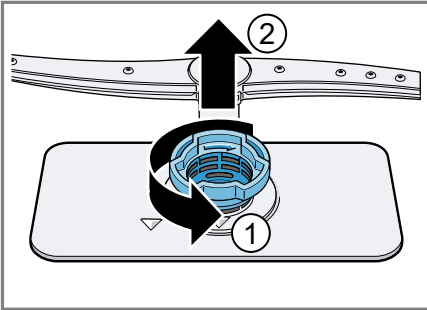
A szűrők megtisztítása

A mosogatóvízben lévő szennyeződések eltömíthetik a szűrőket.

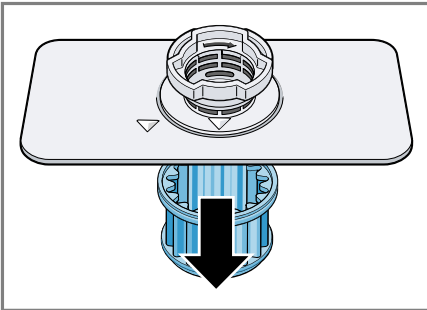
1. Minden mosogatás után ellenőrizze a szűrőket, hogy maradt-e rajtuk lerakódás.

¹ A készülék kivitelétől függően

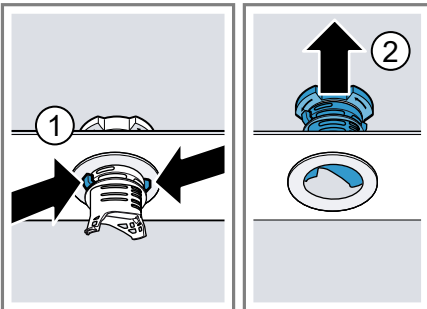
2. Forgassa el a durva szűrőt az óramutató járásával ellentétes irányban ①, és vegye ki a szűrőrendszert ②.
- Ügyeljen rá, hogy ne essen idegen tárgy a szivattyúedénybe.



3. A mikroszűrőt lefelé húzza le.



4. Nyomja össze a négyzetes orrot ①, és felfelé vegye ki a durva szűrőt ②.



5. A szűrőelemeket folyó vízzel tisztítsa meg.

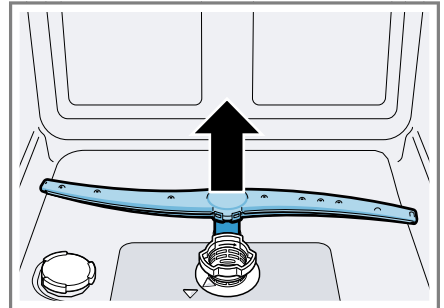
Gondosan tisztítsa meg a durva szűrő és a finomszűrő közötti piszkos részt.

6. Rakja össze a szűrőrendszert. Ügyeljen arra, hogy a durva szűrőn be legyen pattanva a négyzetes orr.
7. Rakja be a készülékbe a szűrőrendszert, és forgassa el a durva szűrőt az óramutató járásával meg egyező irányba. Ügyeljen arra, hogy a nyíljelölések egymással szemben legyenek.

17.6 Szórókar tisztítása

A mosogatóvízből származó vízkő és szennyeződések blokkolhatják a szórókar fúvókáit és csapágyazását. Rendszeresen tisztítsa a szórókart.

1. A szórókart felfelé húzva vegye le.



2. Folyó víz alatt ellenőrizze a szórókar fúvókáit, nincsenek-e eltömődve, és adott esetben távolítsa el az idegen testeket.
3. Helyezze be a szórókart.
- ✓ A szórókar hallhatóan bepattan.

18 Zavarok elhárítása

A készüléken fellépő kisebb zavarokat saját maga is elháríthatja. Tanulmányozza a zavarelhárításról szóló információkat, mielőtt a vevőszolgálathoz fordulna. Ily módon elkerüli a felesleges költségeket.

FIGYELMEZTETÉS Aramütés veszélye!

A szakszerűtlen javítás veszélyes.

- ▶ A készüléket csak szakképzett személyek javíthatják.
- ▶ A készülék javításához csak eredeti pótalkatrészeket szabad használni.
- ▶ Ha a készülék hálózati csatlakozóvezetéke megsérül, egyedi csatlakozóvezetékre kell kicserélni, amely a gyártónál vagy vevőszolgálatánál kapható.

Hiba	Ok és hibaelhárítás
A készülékajtót nem lehet, vagy csak nehezen lehet kinyitni.	A gyerekszár be van kapcsolva. ▶ Nyissa ki a készülékajtót. → <i>Oldal 32</i>

Hiba	Ok és hibaelhárítás
E:12 világít.	A készülék elvízkövesedett fűtőelemet észlelt. 1. Vízkőmentesítse a készüléket. 2. A készüléket a vízlágyító berendezés használatával üzemeltesse. ¹
E:14 világít.	A vízvédelmi rendszer működésbe lépett. 1. Zárja el a vízcsapot. 2. A vevőszolgálat → <i>Oldal 51</i> hívása szükséges.
E:15 világít.	A vízvédelmi rendszer működésbe lépett. 1. Zárja el a vízcsapot. 2. A vevőszolgálat → <i>Oldal 51</i> hívása szükséges.
E:16 világít.	Állandóan folyik a víz a készülékbe. 1. Zárja el a vízcsapot. 2. A vevőszolgálat → <i>Oldal 51</i> hívása szükséges.
E:18 vagy a bejövő víz kijelzése világít.	A vízbevezető tömlő megtört. ▶ Helyezze el megtörés nélkül a vízbevezető tömlőt. <hr/> Zárva van a vízcsap. ▶ Nyissa ki a vízcsapot. <hr/> A vízcsap megszorult vagy elvízkövesedett. ▶ Nyissa ki a vízcsapot.

¹ A készülék kivitelétől függően

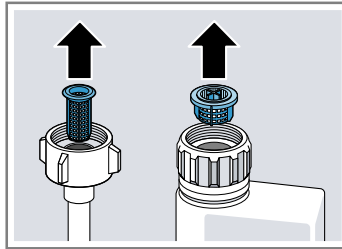
Hiba**Ok és hibaelhárítás**

E:18 vagy a bejövő víz kijelzése világít.

Ha nyitva a vízcsap, az átfolyási mennyiség percenként legalább 10 l kell, hogy legyen.

A vízbevezető vagy az AquaStop tömlő vízcsatlakozásában lévő szűrők eldugultak.

1. Kapcsolja ki a készüléket.
2. Húzza ki a hálózati csatlakozódugót.
3. Zárja el a vízcsapot.
4. Csavarja le a vízcsatlakozót.
5. Vegye ki a szűrőt a vízbevezető tömlőből.



6. Tisztítsa meg a szűrőt.
7. Helyezze be a szűrőt a vízbevezető tömlőbe.
8. Csavarja fel a vízcsatlakozót.
9. Ellenőrizze a vízcsatlakozó tömítettségét.
10. Gondoskodjon az áramellátásról.
11. Kapcsolja be a készüléket.

E:22 világít.¹

A szűrők elszennyeződtek vagy eldugultak.

- ▶ Tisztítsa meg a szűrőket.
→ "A szűrők megtisztítása", Oldal 36

E:24 világít.

A szennyvíztömlő eltömődött vagy megtört.

1. Úgy helyezze el a szennyvíztömlőt, hogy ne törjön meg.
2. Távolítsa el a maradványokat.

A szifoncsatlakozó még zárva van.

- ▶ Ellenőrizze a csatlakozót a szifonon, és ha szükséges, nyissa ki.

A szennyvízszivattyú burkolata laza.

- ▶ Pattintsa be helyesen a szennyvízszivattyú
→ Oldal 50 burkolatát.

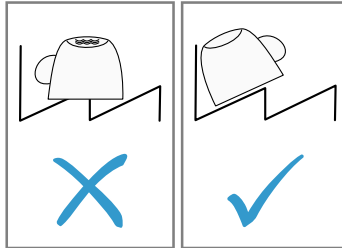
¹ A készülék kivitelétől függően

Hiba	Ok és hibaelhárítás
E:25 világít.	A szennyvízszivattyú blokkolt. ▶ Tisztítsa ki a szennyvízszivattyút. → "A szennyvízszivattyú megtisztítása", Oldal 50
	A szennyvízszivattyú burkolata laza ▶ Pattintsa be helyesen a szennyvízszivattyú → Oldal 50 burkolatát.
E:27 világít.	A hálózati feszültség túl alacsony. Ez nem készülékhiba. 1. Hívjon villanyszerelőt. 2. Ellenőriztesse a hálózati feszültséget és a villamos rendszert a villanyszerelővel.
Egy másik hibakód jelenik meg a kijelzőn. E:01 – E:30	Műszaki zavar lépett fel. 1. Nyomja meg ezt az elemet: ①. 2. Húzza ki a készülék hálózati csatlakozódugóját vagy kapcsolja ki a biztosítékot. 3. Várjon legalább 2 percet. 4. A készülék hálózati csatlakozódugóját dugja a csatlakozóaljzatba vagy kapcsolja be a biztosítékot. 5. Kapcsolja be a készüléket. 6. Ha a probléma újra fellép: – Nyomja meg ezt az elemet: ①. – Zárja el a vízcsapot. – Húzza ki a hálózati csatlakozódugót. – A vevőszolgálat → Oldal 51 felhívása szükséges, ekkor adja meg a hibakódot.
Hiba	Ok és hibaelhárítás
Az edény nedves maradt.	Nem használt öblítőszer, vagy az adagolási mennyiség túl alacsonyra van beállítva. 1. Öblítőszer → Oldal 25 betöltése szükséges. 2. Állítsa be az adagolandó öblítőszer mennyiségét. → "A hozzáadott öblítőszer mennyiségének beállítása", Oldal 26
	A programnak vagy programopciónak nincs szárítási fázisa, vagy az túl rövid. ▶ Válasszon szárítást tartalmazó programot, pl. az intenzív, erős vagy ECO programot. Egyes opciógombok csökkentik a szárítási eredményt, pl. a Variospeed.
	Az edények vagy evőeszközök mélyedéseiben felgyűlik a víz.

Hiba**Ok és hibaelhárítás**

Az edény nedves maradt.

- ▶ Az edényt lehetőleg ferdén rakja be.



A használt kombinált mosogatószernek rossz a szárítási teljesítménye.

1. A szárítási teljesítmény fokozásához használjon öblítőszeret.
2. Használjon másik, jobb szárítási teljesítményű kombinált mosogatószeret.

Nincs bekapcsolva az extra szárítás az erősebb szárításhoz.

- ▶ Kapcsolja be az extra szárítás funkciót.

Az edényt túl korán kiszedték, vagy még nem fejeződött be a szárítási művelet.

1. Várja ki a program végét.
2. Csak 30 perccel a program vége után vegye ki az edényt.

A használt öblítőszernek korlátozott a szárítási teljesítménye.

- ▶ Használjon márkás öblítőszeret.
Az ökotermékek korlátozott hatékonysággal rendelkezhetnek.

A műanyag edény nem száraz.

Nem hiba. Gyengébb hőtároló képessége miatt a műanyag rosszabbul szárad.

- ▶ Nem lehetséges megoldás.

Az evőeszköz nem száraz.

Az evőeszköz helytelenül van szétválogatva az evőeszköztartó kosárban vagy az evőeszköztartó fiókban. Az evőeszköz felfekvési pontjain cseppek képződhetnek.

1. Az evőeszközöket lehetőleg egyenként rakja be.
→ *Oldal 31*
2. Kerülje a felfekvési pontokat.

Hiba	Ok és hibaelhárítás
A készülék belső oldalai mosogatás után nedvesek.	Nem hiba. A kondenzációs szárítás miatt a mosogatótartályban a vízcseppek fizikailag indokoltak és szükségeszerűek. A levegőben lévő páratartalom lecsapódik a készülék belső falain, lefolyik, és leszivattyúzásra kerül. Nincs tennivaló.
Ételmaradékok az edényen.	Az edény túl szorosan van elrendezve, vagy az edénytartó kosár túl van töltve. <ol style="list-style-type: none"> 1. Az edényt elegendő szabad helyet hagyva rakja be. A permetező sugaraknak el kell érniük az edények felületét. 2. Kerülje a felfekvési pontokat.
	A szórókar forgása blokkolt. <ul style="list-style-type: none"> ▶ Az edényt úgy rakja be, hogy az edény ne akadályozza a szórókarok forgását.
	A szórókarfűvókák eltömődtek. <ul style="list-style-type: none"> ▶ A szórókarok megtisztítása szükséges.
	A szűrők elszennyeződtek. <ul style="list-style-type: none"> ▶ Tisztítsa meg a szűrőket. → "A szűrők megtisztítása", Oldal 36
	A szűrők helytelenül vannak behelyezve és/vagy nincsenek rögzítve. <ol style="list-style-type: none"> 1. Helyezze be megfelelően a szűrőket. → "Szűrőrendszer", Oldal 36 2. Rögzítse a szűrőket.
	Túl gyenge mosogatóprogramot választott. <ul style="list-style-type: none"> ▶ Válasszon erősebb mosogatóprogramot.
	Az edény előtisztítása túl erős volt. Az érzékelőrendszer enyhe programlefutást választ. A makacs szennyeződésekét részben nem lehet eltávolítani. <ul style="list-style-type: none"> ▶ Csak a nagyobb ételmaradványokat távolítsa el, az edényt nem kell előmosogatni.
	A magas, keskeny edényeket a sarkoknál nem mossa ki megfelelően a gép. <ul style="list-style-type: none"> ▶ A magas, keskeny edényeket ne túl ferdén és ne a sarkoknál helyezze el.
	A felső edénytartó kosár a jobb és a bal oldalon ugyanolyan magasságra van beállítva. <ul style="list-style-type: none"> ▶ A felső edénytartó kosarat a bal és a jobb oldalon ugyanolyan magasságra állítsa be.

Hiba	Ok és hibaelhárítás
Mosogatószer-maradványok a készülékben	<p>A mosogatószeres rekesz fedelét edények blokkolják, a fedél nem nyílik fel.</p> <ol style="list-style-type: none"> 1. Úgy rakja be az edényt a felső edénytartó kosárba, hogy a tablettafelfogó tálat ne torlaszolja el az edény. → <i>"Edények berakása", Oldal 31</i> Az edények blokkolják a rekesz fedelét. 2. Ne helyezzen edényt és illatadagolót a tablettafelfogó táliba. <hr/> <p>A mosogatószeres rekesz fedelét a tabletták blokkolják, a fedél nem nyílik fel.</p> <ul style="list-style-type: none"> ▶ A tablettát keresztben, nem pedig állítva tegye a mosogatószeres rekeszbe. <hr/> <p>A tablettákat gyors vagy rövid programban használják. Nincs elég idő a tabletták feloldódására.</p> <ul style="list-style-type: none"> ▶ Erősebb program választása vagy por alakú mosogatószer → <i>Oldal 27</i> használata szükséges. <hr/> <p>A tisztító hatás és a feloldódási képesség hosszabb tárolási idő esetén csökken, vagy a mosogatószer erősen összecsomósodott.</p> <ul style="list-style-type: none"> ▶ A mosogatószer → <i>Oldal 27</i> váltása szükséges.
Vízfoltok vannak a műanyag részeken.	<p>A cseppképződés műanyag felületeken fizikailag elkerülhetetlen. Leszáritás után vízfoltok láthatók.</p> <ul style="list-style-type: none"> ▶ Erősebb programot válasszon. ▶ Az edényt ferdén rakja be. → <i>"Edények berakása", Oldal 31</i> ▶ Használjon öblítőszeret. → <i>"Öblítőszer", Oldal 25</i> ▶ Állítsa magasabb fokozatra a vízlágyító berendezést.
Letörölhető vagy vízben oldható lerakódások vannak a készülék belsejében vagy az ajtón.	<p>A mosogatószer összetevői lerakódnak. Ezek a lerakódások vegyszerrel többnyire nem távolíthatók el.</p> <ul style="list-style-type: none"> ▶ A mosogatószer → <i>Oldal 27</i> váltása szükséges. ▶ Mechanikusan tisztítsa ki a készüléket. <hr/> <p>Fehér bevonat rakódik le a készülék belsejében.</p> <ol style="list-style-type: none"> 1. Állítsa be helyesen a vízlágyító berendezést. A legtöbb esetben magasabb fokozatot kell beállítania. 2. Szükség esetén váltson mosogatószert. <hr/> <p>A speciális só tartálya nincs lezárva.</p> <ul style="list-style-type: none"> ▶ Zárja le a speciális só tartályát.

Hiba	Ok és hibaelhárítás
Fehér, nehezen eltávolítható lerakódások vannak az edényen, a készülék belsejében vagy az ajtón.	<p>A mosogatószer összetevői lerakódnak. Ezek a lerakódások vegyszerrel többnyire nem távolíthatók el.</p> <ul style="list-style-type: none">▶ A mosogatószer → <i>Oldal 27</i> váltása szükséges.▶ Mechanikusan tisztítsa ki a készüléket.
	<p>Rosszul van beállítva a keménységi tartomány, vagy a vízkeménység nagyobb, mint 35 °dH (6,2 mmol/l).</p> <ul style="list-style-type: none">▶ A vízlágyító berendezés → <i>Oldal 23</i> beállítása szükséges a vízkeménységhez igazítva, vagy pedig speciális só utántöltése.
	<p>A 3in1 mosogatószer, a bio mosogatószer vagy az öko mosogatószer nem elég hatékony.</p> <ul style="list-style-type: none">▶ A vízlágyító berendezés → <i>Oldal 23</i> beállítása szükséges a vízkeménységhez igazítva, vagy külön szerek (jó minőségű mosogatószer, speciális só, öblítőszer) használata.
	<p>Túl kevés az adagolt mosogatószer.</p> <ul style="list-style-type: none">▶ A mosogatószer-adag növelése vagy a mosogatószer → <i>Oldal 27</i> váltása szükséges.
	<p>Túl gyenge mosogatóprogramot választott.</p> <ul style="list-style-type: none">▶ Válasszon erősebb mosogatóprogramot.
Teamaradványok vagy ajakrúzs-maradványok az edényen.	<p>Túl alacsony a mosogatósi hőmérséklet.</p> <ul style="list-style-type: none">▶ Válasszon magasabb mosogatósi hőmérsékletű programot.
	<p>Nem megfelelő, vagy túl kevés az adagolt mosogatószer.</p> <ul style="list-style-type: none">▶ Megfelelő mosogatószer → <i>Oldal 27</i> használata szükséges, amelyet a gyártó előírásai szerint adagoljon.
	<p>Az edény előtisztítása túl erős volt. Az érzékelőrendszer enyhe programlefutást választ. A makacs szennyeződések részben nem lehet eltávolítani.</p> <ul style="list-style-type: none">▶ Csak a nagyobb ételmaradványokat távolítsa el, az edényt nem kell előmosogatni.
Színes (kék, sárga, barna), nehezen vagy nem eltávolítható lerakódások vannak a készülék belsejében vagy nemesacél edényeken.	<p>A bevonatképződést zöldségek (káposzta, zeller, burgonya, tészta, ...) összetevői vagy a vezetékes vízben található anyagok (mangán) okozzák.</p> <ul style="list-style-type: none">▶ Tisztítsa meg a készüléket. <p>A bevonatokat mechanikus tisztítás → <i>Oldal 35</i> útján vagy géptisztító szerrel távolíthatja el. A bevonatokat nem lehet mindig maradéktalanul eltávolítani, de az egészségre nem ártalmasak.</p>

Hiba	Ok és hibaelhárítás
Színes (kék, sárga, barna), nehezen vagy nem eltávolítható lerakódások vannak a készülék belsejében vagy nemesacél edényeken.	<p>A bevonatképződést fém alkotóelemek okozzák az ezüst vagy alumínium edényen.</p> <ul style="list-style-type: none"> ▶ Tisztítsa meg a készüléket. <p>A bevonatokat mechanikus tisztítás → <i>Oldal 35</i> útján vagy géptisztító szerrel távolíthatja el. A bevonatokat nem lehet mindig maradéktalanul eltávolítani, de az egészségre nem ártalmasak.</p>
Színes (sárga, narancsszínű, barna), könnyen eltávolítható lerakódások vannak a készülék belsejében (leginkább az aljréshen).	<p>A bevonat ételmaradékok és a vezetékes víz összetevőiből (vízkő) képződik, „szappanszerű”.</p> <ol style="list-style-type: none"> 1. Ellenőrizze a vízlágyító berendezés beállítását. → <i>"A vízlágyító berendezés beállítása", Oldal 23</i> 2. Töltsön be speciális sót. → <i>"Speciális só betöltése", Oldal 24</i> 3. Ha kombinált mosogatószer (tablettát) használ, kapcsolja be a vízlágyító berendezést. <p>Vegye figyelembe a mosogatószerekhez adott útmutatásokat. → <i>"A mosogatószerekkel kapcsolatos útmutatások", Oldal 29</i></p>
A készülék belsejében elszíneződtek a műanyag részek.	<p>A készülék belsejében a műanyag részek elszíneződhetnek a mosogatógép élettartama alatt.</p> <ul style="list-style-type: none"> ▶ Elszíneződések előfordulhatnak, és nem befolyásolják hátrányosan a készülék működését.
Műanyag részek elszíneződtek.	<p>Túl alacsony a mosogatási hőmérséklet.</p> <ul style="list-style-type: none"> ▶ Válasszon magasabb mosogatási hőmérsékletű programot. <p>Az edény előtisztítása túl erős volt. Az érzékelőrendszer enyhe programlefutást választ. A makacs szennyeződésekét részben nem lehet eltávolítani.</p> <ul style="list-style-type: none"> ▶ Csak a nagyobb ételmaradványokat távolítsa el, az edényt nem kell előmosogatni.
Eltávolítható fátolosodás van a poharakon, fémes külsejű poharakon és evőeszközön.	<p>A hozzáadott öblítőszer mennyisége túl nagyra van beállítva.</p> <ul style="list-style-type: none"> ▶ Állítsa az öblítőszer-berendezést alacsonyabb fokozatra. <p>Nincs betöltve öblítőszer.</p> <ul style="list-style-type: none"> ▶ → <i>"Öblítőszer betöltése", Oldal 26</i>
	<p>Mosogatószer-maradványok vannak az öblítés programfázisban. A mosogatószeres rekesz fedelét edények blokkolták, és a fedél nem nyílt fel teljesen.</p>

Hiba	Ok és hibaelhárítás
Eltávolítható fátýolosodás van a poharakon, fémes külsejű poharakon és evőeszközökön.	<ol style="list-style-type: none"> 1. Úgy rakja be az edényt a felső edénytartó kosárba, hogy a tablettafelfogó tálat ne torlaszolja el az edény. → "Edények berakása", Oldal 31 Az edények blokkolják a rekesz fedelét. 2. Ne helyezzen edényt és illatadagolót a tablettafelfogó táliba.
Visszafordíthatatlan üveghomályosodás.	<p>Az edény előtisztítása túl erős volt. Az érzékelőrendszer enyhe programlefutást választ. A makacs szennyeződésekkel részben nem lehet eltávolítani.</p> <ul style="list-style-type: none"> ▶ Csak a nagyobb ételmaradványokat távolítsa el, az edényt nem kell előmosogatni. <p>A poharak nem mosogatógép-állók, csak mosogatógépben tisztíthatók.</p> <ul style="list-style-type: none"> ▶ Használjon mosogatógép-álló poharakat. <p>A poharak legtöbbször csak mosogatógépben tisztíthatók, ez azt jelenti, hogy hosszú távon számítani kell kopásukra vagy elváltozásukra.</p> <ul style="list-style-type: none"> ▶ Kerülni kell a hosszú gőzfázist (állásidőt) a mosogató vége után. ▶ Használjon alacsonyabb hőmérsékletű programot. ▶ Állítsa be a vízlágyító berendezést a vízkeménységi fokra. ▶ Használjon üvegvédő összetevőket tartalmazó mosogatószert.
Rozsdanyomok az evőeszközökön.	<p>Az evőeszköz nem eléggé rozsdamentes. A késpengéket gyakran fokozottabban igénybe veszi a mosogató.</p> <ul style="list-style-type: none"> ▶ Használjon rozsdamentes edényt.
Mosogatószer-maradványok vannak a mosogatószeres rekeszben vagy a tablettafelfogó táliban.	<p>Az evőeszköz akkor is rozsdásodik, ha rozsdásodó tárgyakkal együtt mosogatják el.</p> <ul style="list-style-type: none"> ▶ Ne mosogasson rozsdásodó tárgyakat. <p>A mosogatóvíz sótartalma túl magas.</p> <ol style="list-style-type: none"> 1. Távolítsa el a kiszóródott sót a mosogatótartályból. 2. A speciális só tartályának a zárját erősen zárja le. <p>Edényrészek blokkolták a szórókarokat, és a mosogatószer öblítésnél nem ürült ki.</p> <ul style="list-style-type: none"> ▶ Gondoskodjon arról, hogy a szórókarok ne legyenek blokkolva és szabadon foroghassanak. <p>A mosogatószeres rekesz nedves volt a mosogatószer betöltésekor.</p>

Hiba	Ok és hibaelhárítás
Mosogatószer-maradványok vannak a mosogatószeres rekeszben vagy a tablettafelfogó táliban.	<ul style="list-style-type: none"> ▶ A mosogatószert csak száraz mosogatószeres rekeszbe töltsse be.
Szokatlanul sok hab képződik.	<p>Kézi mosogatószer van az öblítőszeres tartályban.</p> <ul style="list-style-type: none"> ▶ A tartályt haladéktalanul töltsse fel öblítőszerral. → "Öblítőszert betöltése", Oldal 26 <p>Kiömlött az öblítőszert.</p> <ul style="list-style-type: none"> ▶ Távolítsa el az öblítőszert egy ruhával. <p>A használt mosogatószer vagy készülékápoló szer túl sok habot képez.</p> <ul style="list-style-type: none"> ▶ Váltson mosogatószer-márkát.
Hiba	Ok és hibaelhárítás
Világít a speciális só utántöltés-jelző.	<p>Hiányzik a speciális só.</p> <ul style="list-style-type: none"> ▶ Speciális só → Oldal 24 betöltése szükséges. <p>Az érzékelő nem ismeri fel a speciálissó-tablettákat.</p> <ul style="list-style-type: none"> ▶ Ne használjon speciálissó-tablettákat.
Nem világít a speciális só utántöltés-jelző.	<p>Ki van kapcsolva a vízlágyító berendezés.</p> <ul style="list-style-type: none"> ▶ Állítsa be a vízlágyító berendezést.
Világít az öblítőszert utántöltés-jelző.	<p>Hiányzik az öblítőszert.</p> <ol style="list-style-type: none"> 1. Öblítőszert → Oldal 25 betöltése szükséges. 2. Állítsa be az adagolandó öblítőszert mennyiségét.
Nem világít az öblítőszert utántöltés-jelző.	<p>Az öblítőszert-berendezés ki van kapcsolva.</p> <ul style="list-style-type: none"> ▶ A hozzáadott öblítőszert mennyiségének beállítása.
Hiba	Ok és hibaelhárítás
A program befejezése után víz marad a készülékben.	<p>A szűrőrendszer vagy a szűrők alatti tartomány eldugult.</p> <ol style="list-style-type: none"> 1. A szűrők → Oldal 36 megtisztítása szükséges. 2. A szennyvízszivattyú → Oldal 50 megtisztítása szükséges. <p>A program még nem fejeződött be.</p> <ul style="list-style-type: none"> ▶ Várja ki a program végét, vagy szakítsa meg a Reset gombbal a programot. ▶ → "Program megszakítása", Oldal 33

Hiba	Ok és hibaelhárítás
A készülék nem kapcsolható be vagy nem kezelhető.	A készülék funkciói kimaradtak. <ol style="list-style-type: none"> 1. Húzza ki a hálózati csatlakozódugót vagy kapcsolja ki a biztosítékot. 2. Várjon legalább 2 percet. 3. Csatlakoztassa a készüléket a villamos hálózatra. 4. Kapcsolja be a készüléket.
A készülék nem indul el.	A lakásban nincs rendben a biztosíték. <ul style="list-style-type: none"> ▶ Ellenőrizze a lakásban a biztosítékot. <p>A hálózati kábel nincs bedugva.</p> <ol style="list-style-type: none"> 1. Ellenőrizze, hogy a csatlakozóaljzat működik-e. 2. Ellenőrizze, hogy a hálózati kábel teljesen be van-e dugva a csatlakozóaljzatba és a készülék hátoldalán. <p>A készülékajtó nincs teljesen becsukva.</p> <ul style="list-style-type: none"> ▶ Csukja be a készülékajtót.
A program önállóan elindul.	Nem várta meg a program végét. <ul style="list-style-type: none"> ▶ → <i>"Program megszakítása", Oldal 33</i>
A készülék program közben megáll, vagy a program félbeszakad.	A készülékajtó nincs teljesen becsukva. <ul style="list-style-type: none"> ▶ Csukja be a készülékajtót. <p>Az árambevezetés és/vagy a vízbevezetés megszakadt.</p> <ol style="list-style-type: none"> 1. Ellenőrizze az árambevezetést. 2. Ellenőrizze a vízbevezetést. <p>A felső kosár nekinyomódik a belső ajtónak és megakadályozza a készülékajtó biztonságos becsukását.</p> <ul style="list-style-type: none"> ▶ Ellenőrizze, hogy dugaszolóaljzat vagy a nem leszerelt tömlőtartó nem nyomja-e be a készülék hátfalát. ▶ Az edényt úgy rakja be, hogy a részei ne nyúljanak ki az edénytartó kosárból, és ne gátolják a készülékajtó biztonságos zárását.
Az alapbeállítások módosítása nem lehetséges.	A készülék éppen programot hajt végre. Az alapbeállítások módosítása csak a program kezdetén lehetséges.
Hiba	Ok és hibaelhárítás
A készülékajtót nem lehet becsukni.	Az ajtózár átfordult. <ul style="list-style-type: none"> ▶ A készülékajtót nagyobb erőfeszítéssel csukja be. <p>Az ajtó becsukását a beépítés blokkolja.</p> <ul style="list-style-type: none"> ▶ Ellenőrizze, hogy a készüléket megfelelően építették-e be.

Hiba	Ok és hibaelhárítás
A készülékajtót nem lehet becsukni.	A készülékajtó, az ajtódekor vagy ráépített elemek becsukáskor nem ütközhetnek hozzá a szomszédos szekrényekhez és a munkalaphoz.
A mosogatószeres rekesz fedelét nem lehet becsukni.	A mosogatószeres rekeszt vagy a fedelet összeragadt mosogatószer-maradványok blokkolják. ▶ Távolítsa el a mosogatószer-maradványokat.
Hiba	Ok és hibaelhárítás
Kattogó zaj a betöltő-szelepeknél.	A házi elosztórendszerrel függ. Nem készülékhiba áll fenn. Nincs hatással a készülék működésére. ▶ Az elhárítás csak a házi elosztórendszerben lehetséges.
Kopogó vagy csörgő zaj.	A szórókar nekiütődik az edénynek. ▶ Úgy helyezze be az edényt, hogy a szórókarok ne ütődjenek neki az edénynek. A vízsugarak kisebb mennyiségű berakott edény esetén közvetlenül érik a mosogatótartályt. ▶ Az edényt egyenletesen ossza el. ▶ Rakjon több edényt a készülékbe.
	A könnyű edények mosogatás közben mozognak. ▶ A könnyű edényt stabilan helyezze be.

18.1 A szennyvízszivattyú megtisztítása

A darabos ételmaradékok vagy idegen testek blokkolhatják a szennyvízszivattyút. Ha a mosogatóvíz már nem folyik le rendszeren, meg kell tisztítani a szennyvízszivattyút.

⚠ FIGYELMEZTETÉS **Sérülésveszély!**

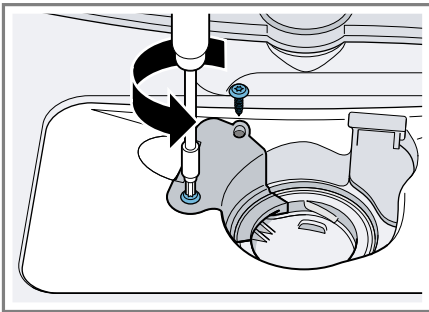
Az éles és hegyes tárgyak, mint például üvegcserepek, blokkolhatják a szennyvízszivattyút és sérülést okozhatnak.

▶ Az idegen testeket óvatosan távolítsa el.

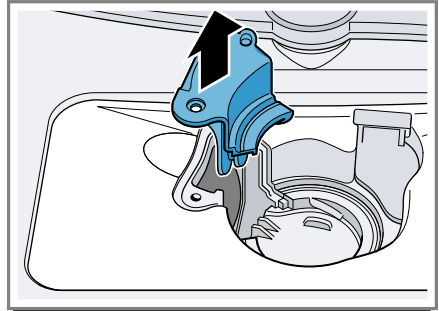
1. Válassza le a készüléket a hálózatról.
2. Vegye ki az edénytartó kosarat.
3. Vegye ki a szűrőrendszert.
4. A vizet meregesse ki.

Adott esetben vegyen segítségül egy szivacsot.

5. Lazítsa meg a szivattyú burkolatán található csavarokat (Torx T 20).



6. Felfelé húzza ki a szivattyú burkolatát.



7. Távolítsa el a belső térben lévő ételmaradványokat és idegen testeket.
8. Helyezze be a szivattyú burkolatát, nyomja lefelé, és csavarozza oda.
9. Szerelje be a szűrőrendszert.
10. Helyezze be az edénytartó kosarat.

19 Szállítás, tárolás és ártalmatlanítás

19.1 Készülék leszerelése

1. Válassza le a készüléket a hálózatról.
2. Zárja el a vízcsapot.
3. Szerelje le a szennyvízcsatlakozót.
4. Szerelje le az ivóvíz-csatlakozót.
5. Óvatosan húzza ki a készüléket, a tömlőt pedig húzza utána.

19.2 A készülék fagyállóvá tétele

Ha a készülék fagyveszélyes helyiségben, pl. nyaralóban áll, ürítse le teljesen a készüléket.

- ▶ Ürítse le a készüléket.
→ "A készülék szállítása",
Oldal 51

19.3 A készülék szállítása

A készülék károsodásának elkerülése érdekében a készüléket szállítás előtt ürítse le.

Megjegyzés: Azért, hogy ne kerüljön visszamaradt víz a gépvezérlésbe, és ne vezessen a készülék károsodásához, a készüléket csak állítva szállítsa.

1. Vegye ki az edényt a készülékből.
2. A nem rögzített elemeket biztosítsa.
3. Nyissa ki a vízcsapot.
4. Kapcsolja be a készüléket.
→ *Oldal 32*
5. Válassza a maximális hőmérsékletű programot.
6. Indítsa el a programot. → *Oldal 33*
7. A készülék leürítéséhez kb. 4 perc elteltével szakítsa meg a programot.
→ *"Program megszakítása", Oldal 33*
8. Kapcsolja ki a készüléket.
→ *Oldal 33*
9. Zárja el a vízcsapot.
10. Ahhoz, hogy a készülékből leürítse a maradék vizet, oldja a bejövő víz tömlőjét, és folyassa ki a vizet.

19.4 A régi készülék ártalmatlanítása

A környezetkímélő ártalmatlanításnak köszönhetően az értékes nyersanyagok újra felhasználhatók.

FIGYELMEZTETÉS

Egészségkárosodás veszélye!

A gyermekek bezárhatják magukat a készülékbe és életveszélybe kerülhetnek.

- ▶ A kiszolgált készülék hálózati csatlakozóvezetékeinek hálózati dugóját húzza ki, majd vágja át a háló-

zati csatlakozóvezetékét, és oly mértékben tegye tönkre a készülék ajtajának zárját, hogy az ajtót többé ne lehessen becsukni.

1. Húzza ki a hálózati csatlakozóvezeték dugóját.
2. Vágja el a hálózati csatlakozóvezetékét.
3. Környezetkímélő módon ártalmatlanítsa a készüléket.

Az aktuális ártalmatlanítási lehetőségekről a szakkereskedőnél, ill. a települési közigazgatásnál vagy önkormányzatnál tájékozódhat.



Ez a készülék az elhasznált villamossági és elektronikai készülékekről szóló 2012/19/EU irányelvnek megfelelő jelölést kapott.

Ez az irányelv a már nem használt készülékek visszavételének és hasznosításának EU-szerte érvényes kereteit határozza meg.

20 Vevőszolgálat

A megfelelő környezetbarát tervezésről szóló rendelet szerint a működés szempontjából releváns eredeti pótkatrészeket készülékének az Európai Gazdasági Térségben való forgalomba hozatalától számítva legalább 10 évig beszerezheti vevőszolgálatunknál.

Megjegyzés: A vevőszolgálat tevékenysége a gyártói garanciális feltételek keretében ingyenes.

Az Ön országában érvényes garanciaidőről és garanciális feltételekről vevőszolgálatunktól, kereskedőjétől vagy weboldalunkról szerezhet részletes információkat.

Ha a vevőszolgálathoz fordul, tartsa kéznél készüléke termékszámát (E-Nr.) és gyártási számát (FD).

A vevőszolgálat elérhetőségét megtalálja a vevőszolgálatok mellékelt jegyzékében vagy a weboldalunkon.

20.1 Termékszám (E-Nr.) és gyártási szám (FD)

A termékszámot (E-Nr.) és a gyártási számot (FD) a készülék típustábláján találja.

Az adattábla a készülékajtó belső oldalán található.

Készüléke adatait és a vevőszolgálat telefonszámát gyorsan megtalálja, ha feljegyzi magának az adatokat.

20.2 AQUA-STOP garancia¹

Az eladóval szemben vállalt, az adásvételi szerződésből fakadó garanciális igények kiegészítéseképpen és gyártói garanciánk kiegészítéseként az alábbi feltételekkel teljesítjük a kártérítést.

- Ha Aqua-Stop rendszerünk hibája miatt vízkár keletkezett, akkor megtérítjük a magánfelhasználók kárát. A vízellátás biztonságának garantálása érdekében a készüléket be kell kötni a villamos hálózatba.
- A felelősségi garancia a készülék teljes élettartama alatt fennáll.
- A garanciaigény feltétele, hogy az Aqua-Stop funkcióval rendelkező készüléket útmutatónknak megfelelően szakszerűen állítsák fel és csatlakoztassák; ez vonatkozik a szakszerűen felszerelt Aqua-Stop

meghosszabbításra (eredeti tartozék) is. Garanciánk nem terjed ki a vízcsapon lévő Aqua-Stop csatlakozó előtti hibás vezetékekre vagy szerelvényekre.

- Az Aqua-Stop funkcióval rendelkező készülékeket alapvetően nem kell üzem közben felügyelnie, ill. utána a vízcsap elzárásával biztosítania. A vízcsapot csak akkor kell elzárni, ha hosszabb időn át, pl. többhetes szabadság alatt, nem tartózkodik a lakásában.

¹ A készülék kivitelétől függően

21 Műszaki adatok

Súly	max.: 24 kg
Feszültség	220 - 240 V, 50 Hz vagy 60 Hz
Teljesítményszükséglet	2000 - 2400 W
Biztosíték	10 - 16 A
Víznyomás	<ul style="list-style-type: none"> ■ min. 50 kPa (0,5 bar) ■ max. 1000 kPa (10 bar)
Beérkező víz mennyisége	min. 10 l/perc
Víz hőmérséklet	Hideg víz. meleg víz max.: 60 °C
Kapacitás	6 teríték

A modellre vonatkozó további információk az interneten a <https://eprel.ec.europa.eu/qr/233583>¹ címen található. Ez az internetcím az Európai Unió hivatalos termékadatbankjára, az EPREL-re mutat.

¹ Csak az Európai Gazdasági Térség országai számára érvényes



Thank you for buying a Bosch Home Appliance!

Register your new device on MyBosch now and profit directly from:

- **Expert tips & tricks for your appliance**
- **Warranty extension options**
- **Discounts for accessories & spare-parts**
- **Digital manual and all appliance data at hand**
- **Easy access to Bosch Home Appliances Service**

Free and easy registration – also on mobile phones:

www.bosch-home.com/welcome



Looking for help? You'll find it here.

Expert advice for your Bosch home appliances, help with problems or a repair from Bosch experts.

Find out everything about the many ways Bosch can support you:

www.bosch-home.com/service

Contact data of all countries are listed in the attached service directory.

BSH Hausgeräte GmbH

Carl-Wery-Straße 34
81739 München, GERMANY
www.bosch-home.com

A Bosch Company



9001707662 (040118) 550 MA

hu