



**BOSCH**



Register your  
new device on  
MyBosch now and  
get free benefits:  
[bosch-home.com/  
welcome](https://bosch-home.com/welcome)

# Refrigerator

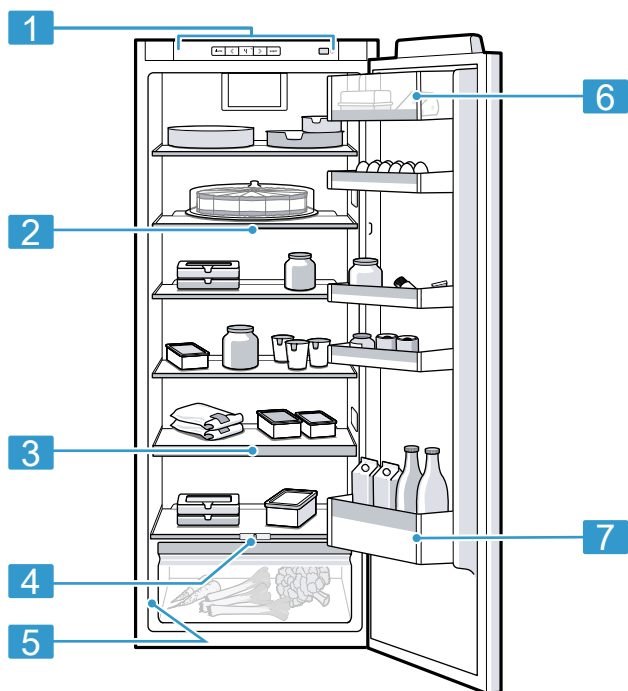
**KIR51..**

**KIR41..**

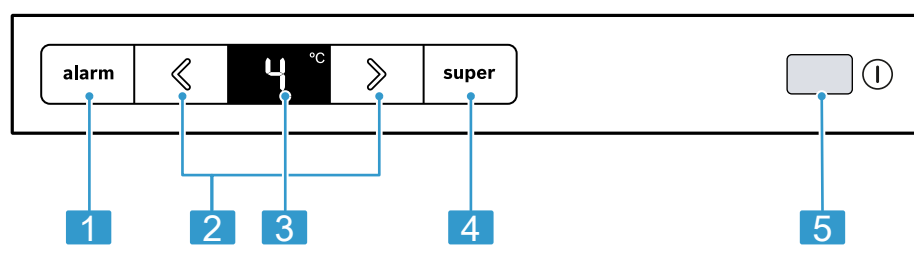
**KIR31..**

**KIR21..**

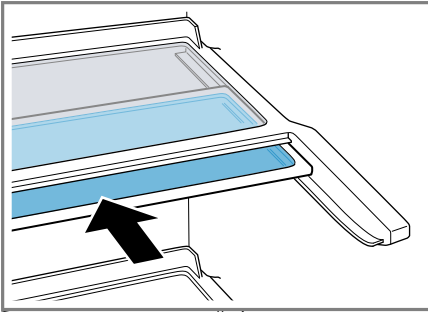
<b>[es]</b>	Manual de usuario	Frigorífico	5
<b>[pt]</b>	Manual do utilizador	Frigorífico	27
<b>[el]</b>	Εγχειρίδιο χρήστη	Ψυγείο	48



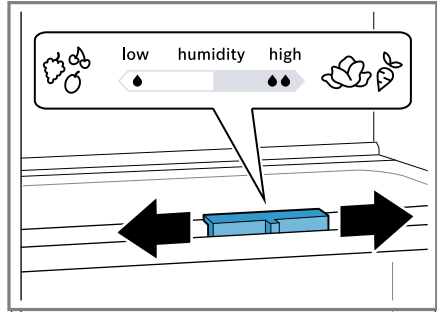
**1**



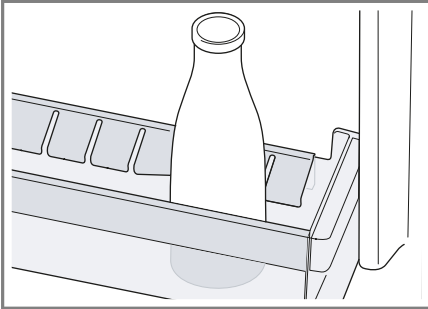
**2**



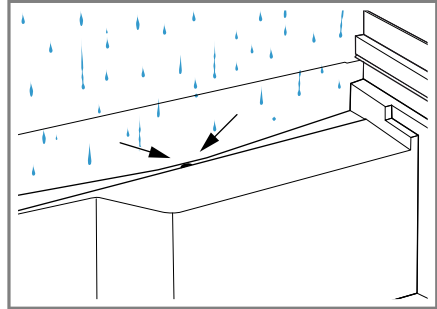
3



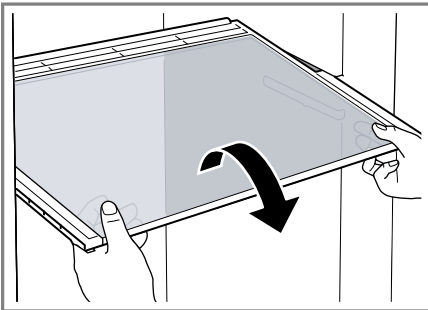
4



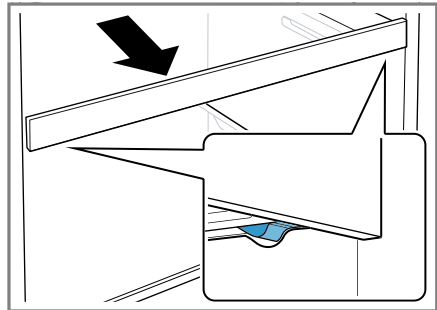
5



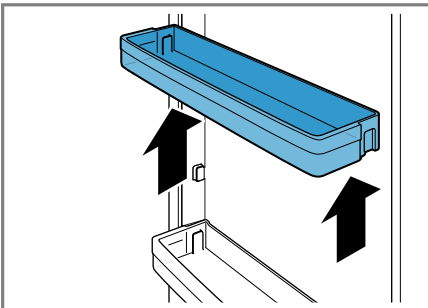
6



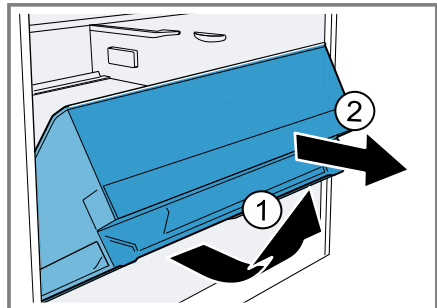
7



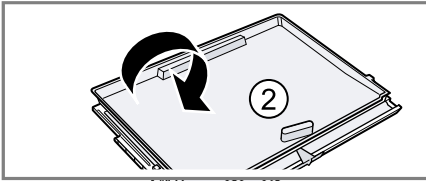
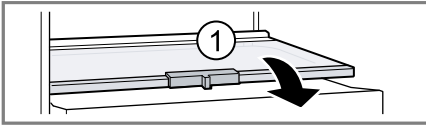
8



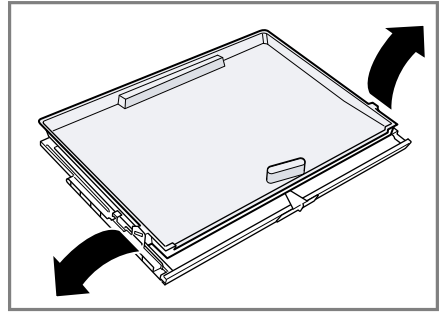
9



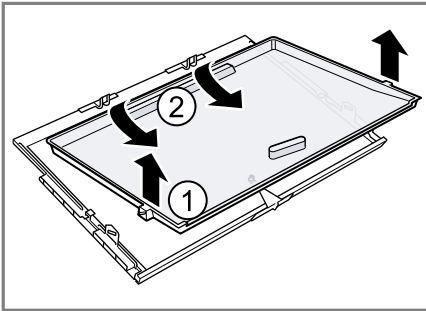
10



11



12



13

# Tabla de contenidos

<b>1 Seguridad .....</b>	<b>7</b>	<b>7 Manejo básico .....</b>	<b>17</b>
1.1 Advertencias de carácter general.....	7	7.1 Conectar el aparato .....	17
1.2 Uso conforme a lo prescrito .....	7	7.2 Advertencias relativas al funcionamiento del aparato .....	18
1.3 Limitación del grupo de usuarios.....	7	7.3 Desconectar el aparato.....	18
1.4 Transporte seguro.....	8	7.4 Ajustar la temperatura.....	18
1.5 Instalación segura .....	8	<b>8 Funciones adicionales.....</b>	<b>18</b>
1.6 Uso seguro.....	9	8.1 Superfrío .....	18
1.7 Aparato dañado .....	11	<b>9 Alarma.....</b>	<b>18</b>
<b>2 Evitar daños materiales .....</b>	<b>13</b>	9.1 Alarma de la puerta .....	18
<b>3 Protección del medio ambiente y ahorro .....</b>	<b>13</b>	<b>10 Compartimento frigorífico .....</b>	<b>18</b>
3.1 Eliminación del embalaje .....	13	10.1 Consejos para el almacenamiento de alimentos en el compartimento frigorífico ...	19
3.2 Ahorro de energía .....	13	10.2 Prestar atención a las diferentes zonas de frío del compartimento frigorífico .....	19
<b>4 Instalación y conexión.....</b>	<b>14</b>	10.3 Adhesivo «OK».....	19
4.1 Volumen de suministro .....	14	<b>11 Desescarchar el aparato.....</b>	<b>19</b>
4.2 Requisitos para seleccionar el lugar de colocación.....	14	11.1 Desescarchar el compartimento frigorífico .....	19
4.3 Montar el aparato .....	15	<b>12 Cuidados y limpieza.....</b>	<b>20</b>
4.4 Preparar el aparato para el primer uso .....	15	12.1 Preparar el aparato para su limpieza .....	20
4.5 Conexión del aparato a la red eléctrica.....	15	12.2 Limpiar el aparato .....	20
<b>5 Familiarizándose con el aparato.....</b>	<b>15</b>	12.3 Limpiar la canaleta de desagüe y el orificio de drenaje.....	21
5.1 Aparato.....	15	12.4 Retirar elementos del aparato .....	21
5.2 Panel de mando .....	16	12.5 Desmontar los componentes del aparato .....	21
<b>6 Equipamiento .....</b>	<b>16</b>	<b>13 Solucionar pequeñas averías.....</b>	<b>22</b>
6.1 Bandeja .....	16	13.1 Ejecutar la autocomprobación del aparato .....	24
6.2 Bandeja variable.....	16		
6.3 Bandeja extensible .....	16		
6.4 Cajón para la fruta y la verdura con regulador de humedad .....	16		
6.5 Compartimento para guardar la mantequilla y el queso...	17		
6.6 Botellero de puerta.....	17		
6.7 Accesorios.....	17		

es

<b>14 Almacenamiento y eliminación .....</b>	<b>24</b>
14.1 Interrumpir el funcionamiento del aparato .....	24
14.2 Eliminación del aparato usado.....	24
<b>15 Servicio de Asistencia Técnica .....</b>	<b>25</b>
15.1 Número de producto (E-Nr.) y número de fabricación (FD).....	25
<b>16 Datos técnicos .....</b>	<b>25</b>



# 1 Seguridad

Tenga en cuenta las siguientes indicaciones de seguridad.

## 1.1 Advertencias de carácter general

- Lea atentamente estas instrucciones.
- Conservar las instrucciones y la información del producto para un uso posterior o para futuros propietarios.
- No conecte el aparato en el caso de que haya sufrido daños durante el transporte.

## 1.2 Uso conforme a lo prescrito

Este aparato ha sido diseñado exclusivamente para su montaje empotrado.

Utilizar el aparato únicamente:

- para refrigerar alimentos.
- en el uso doméstico privado y en espacios cerrados del entorno doméstico.
- hasta una altura de 2000 m sobre el nivel del mar.

## 1.3 Limitación del grupo de usuarios

Este aparato podrá ser usado por niños a partir de 8 años y por personas con limitaciones físicas, sensoriales o mentales, o que carezcan de conocimientos o de experiencia, siempre que cuenten con la supervisión de una persona responsable de su seguridad o hayan sido instruidos previamente en su uso y hayan comprendido los peligros que pueden derivarse del mismo.

No deje que los niños jueguen con el aparato.

La limpieza y el cuidado del aparato a cargo del usuario no podrán ser efectuados por niños si no cuentan con la supervisión de una persona adulta responsable de su seguridad.

Los niños de entre 3 y 8 años pueden cargar y descargar el frigorífico/congelador.

## 1.4 Transporte seguro

### **⚠ ADVERTENCIA – ¡Riesgo de lesiones!**

El elevado peso del aparato puede causar lesiones al levantarlo.

- ▶ Una sola persona no puede levantar el aparato.

## 1.5 Instalación segura

### **⚠ ADVERTENCIA – ¡Riesgo de descarga eléctrica!**

Las instalaciones realizadas de forma incorrecta son peligrosas.

- ▶ Conectar y poner en funcionamiento el aparato solo de conformidad con los datos que figuran en la placa de características del mismo.
- ▶ Conectar el aparato solo a una fuente de alimentación con corriente alterna mediante un enchufe reglamentario con puesta a tierra.
- ▶ La conexión de puesta a tierra de la instalación eléctrica doméstica debe estar instalada de acuerdo con las normas vigentes.
- ▶ No alimentar nunca el aparato a través de un dispositivo de conmutación externo, como por ejemplo, un reloj avisador o un mando a distancia.
- ▶ Cuando el aparato esté montado, el enchufe del cable de conexión de red debe quedar accesible, o, en caso de que no pueda quedar accesible, debe instalarse un dispositivo de separación omnipolar en la instalación eléctrica fija, de acuerdo con las normas de instalación.
- ▶ Al instalar el aparato en su emplazamiento definitivo, asegurarse de que el cable de conexión de red no quede aprisionado ni se dañe.

Un aislamiento incorrecto del cable de conexión de red es peligroso.

- ▶ Evitar siempre que el cable de conexión de red entre en contacto con fuentes de calor.



**⚠ ADVERTENCIA – ¡Riesgo de explosión!**

Si las aberturas de ventilación del aparato se encuentran cerradas, puede generarse una mezcla inflamable de aire y gas en caso de una fuga del circuito de enfriamiento.

- ▶ No cerrar las aberturas de ventilación de la carcasa del aparato o de la carcasa de la instalación.

**⚠ ADVERTENCIA – ¡Riesgo de incendio!**

Es peligroso utilizar cables de conexión de red prolongados y adaptadores no autorizados.

- ▶ No utilizar alargaderas ni tomas de corriente múltiples.
- ▶ Si el cable de conexión de red es demasiado corto, ponerse en contacto con el servicio de asistencia técnica.
- ▶ Utilizar solo adaptadores autorizados por el fabricante.

Las unidades de alimentación o las tomas de corriente múltiples móviles pueden sobrecalentarse y provocar incendios.

- ▶ No colocar las unidades de alimentación o las tomas de corriente múltiples móviles en la parte posterior de los aparatos.

**1.6 Uso seguro****⚠ ADVERTENCIA – ¡Riesgo de descarga eléctrica!**

La infiltración de humedad puede provocar una descarga eléctrica.

- ▶ Utilizar el aparato solo en espacios interiores.
- ▶ No exponer el aparato a altas temperaturas y humedad.
- ▶ No utilizar limpiadores por chorro de vapor ni de alta presión para limpiar el aparato.

**⚠ ADVERTENCIA – ¡Riesgo de asfixia!**

Los niños pueden ponerse el material de embalaje por encima de la cabeza, o bien enrollarse en él, y asfixiarse.

- ▶ Mantener el material de embalaje fuera del alcance de los niños.
- ▶ No permita que los niños jueguen con el embalaje.

Si los niños encuentran piezas de tamaño reducido, pueden aspirarlas o tragarlas y asfixiarse.

- ▶ Mantener las piezas pequeñas fuera del alcance de los niños.

- ▶ No permita que los niños jueguen con piezas pequeñas.

### **⚠ ADVERTENCIA – ¡Riesgo de explosión!**

Si se daña el circuito de refrigeración, puede escaparse líquido refrigerante inflamable y explotar.

- ▶ Para acelerar la descongelación, no utilizar ningún otro dispositivo mecánico u otro medio distinto a los recomendados por el fabricante.
- ▶ Separar los alimentos congelados adheridos con un objeto ro- mo, como el mango de una cuchara de madera.

Los productos que contienen gases propelentes o inflamables y las materias explosivas pueden causar una explosión (por ejem- plo, espráis).

- ▶ No guardar productos que contengan gases propelentes o in- flamables ni materias explosivas en el aparato.

### **⚠ ADVERTENCIA – ¡Riesgo de incendio!**

Los dispositivos eléctricos en el interior del aparato pueden pro- vocar incendios (por ejemplo, calefactores, heladoras, etc.).

- ▶ No poner en funcionamiento dispositivos eléctricos en el interior del aparato.

### **⚠ ADVERTENCIA – ¡Riesgo de lesiones!**

Riesgo de lesiones en los ojos debido a la salida de líquido refri- gerante inflamable y gases nocivos.

- ▶ Prestar atención a que las tuberías del circuito de frío y el aisla- miento de su aparato no sufran daños.

### **⚠ PRECAUCIÓN – ¡Riesgo de daños para la salud!**

Para evitar la contaminación de los alimentos, se deben tener en cuenta las siguientes indicaciones.

- ▶ Si se abre la puerta durante un tiempo prolongado, se puede producir un aumento considerable de la temperatura en los compartimentos del aparato.
- ▶ Limpiar regularmente las superficies que puedan entrar en con- tacto con alimentos y sistemas de drenaje accesibles.

- ▶ Guardar el pescado y la carne cruda en recipientes apropiados en el frigorífico con el fin de que no entren en contacto con otros alimentos ni goteen sobre ellos.
- ▶ Si el frigorífico/congelador está vacío durante mucho tiempo, apagar, descongelar, limpiar y dejar la puerta abierta para evitar la creación de moho.

Las piezas metálicas o con aspecto metálico pueden contener aluminio. Si algún alimento ácido entra en contacto con el aluminio presente en el aparato, los iones de aluminio podrían traspasarse a los alimentos.

- ▶ No consumir alimentos contaminados.

## 1.7 Aparato dañado

### **⚠ ADVERTENCIA – ¡Riesgo de descarga eléctrica!**

Un aparato dañado o un cable de conexión defectuoso son peligrosos.

- ▶ No ponga nunca en funcionamiento un aparato dañado.
- ▶ No tirar nunca del cable de conexión a la red eléctrica para desenchufar el aparato. Desenchufar siempre el cable de conexión de red de la toma de corriente.
- ▶ Si el aparato o el cable de conexión de red están dañados, desenchufar inmediatamente el cable de conexión de red o desconectar el interruptor automático del cuadro eléctrico.
- ▶ Llame al Servicio de Asistencia Técnica. → *Página 25*

Las reparaciones inadecuadas son peligrosas.

- ▶ Solo el personal especializado puede realizar reparaciones e intervenciones en el aparato.
- ▶ Utilizar únicamente piezas de repuesto originales para la reparación del aparato.
- ▶ Si el cable de conexión de red de este aparato resulta dañado, debe sustituirlo el fabricante, el Servicio de Asistencia Técnica o una persona cualificada a fin de evitar posibles situaciones de peligro.

**⚠ ADVERTENCIA – ¡Riesgo de incendio!**



Si los tubos están dañados, se puede producir una fuga de líquido refrigerante inflamable y gases nocivos, lo que puede provocar un incendio.

- ▶ Mantener las fuentes de fuego o focos de ignición alejados del aparato.
- ▶ Ventilar la estancia.
- ▶ Apagar el aparato. → *Página 18*
- ▶ Extraer el enchufe del cable de conexión de red o desconectar el fusible de la caja de fusibles.
- ▶ Llamar al Servicio de Asistencia Técnica. → *Página 25*

## 2 Evitar daños materiales

### ¡ATENCIÓN!

Al subirse o apoyarse sobre zócalos, cajones o puertas, se puede dañar el aparato.

- ▶ No subirse ni apoyarse sobre los zócalos, cajones o puertas.

La suciedad con aceite o grasa puede crear poros en las piezas de plástico y las juntas de las puertas.

- ▶ Mantener las piezas de plástico y juntas de las puertas sin aceites y grasas.

Las piezas metálicas o con aspecto metálico pueden contener aluminio. El aluminio reacciona al contacto con alimentos ácidos.

- ▶ No guardar alimentos sin envasar en el aparato.

## 3 Protección del medio ambiente y ahorro

### 3.1 Eliminación del embalaje

Los materiales del embalaje son respetuosos con el medio ambiente y reciclables.

- ▶ Desechar las diferentes piezas separadas según su naturaleza.



Eliminar el embalaje de forma ecológica.

### 3.2 Ahorro de energía

Si tiene en cuenta estas indicaciones, su aparato consumirá menos corriente.

#### Selección del lugar de colocación

- Proteger el aparato de la radiación solar directa.

- Instalar el aparato con la mayor distancia posible respecto a radiadores, hornos y otras fuentes de calor:
  - Mantener una distancia de 30 mm respecto a cocinas de gas o eléctricas.
  - Mantener una distancia de 300 mm respecto a hornos de carbón o aceite.
- Se aconseja seleccionar un hueco de montaje con 560 mm de profundidad para instalar el aparato.
- No cubrir ni obstruir nunca las aberturas de ventilación exteriores.

#### Ahorro de energía durante el funcionamiento

**Nota:** La posición de los elementos y accesorios del aparato no influye en su consumo de energía.

- Abrir brevemente el aparato y cerrarlo correctamente.
- No cubrir ni bloquear nunca las aberturas de ventilación interiores ni las aberturas de ventilación exteriores.
- Procurar transportar a casa los alimentos en una bolsa isotérmica y colocarlos inmediatamente en el aparato.
- Dejar enfriar los alimentos o bebidas calientes hasta la temperatura ambiente antes de almacenarlos.
- Descongelar los productos congelados en el interior del compartimento frigorífico para aprovechar el frío desprendido por los mismos.
- Dejar siempre un poco de espacio entre los alimentos y la pared posterior.

## 4 Instalación y conexión

### 4.1 Volumen de suministro

Al desembalar el aparato, comprobar que las piezas no presenten daños ocasionados durante el transporte y que el volumen de suministro esté completo.

En caso de reclamación, dirigirse al comercio en cuestión o a nuestro Servicio de Asistencia Técnica  
→ *Página 25.*

El suministro se compone de los siguientes elementos:

- Aparato integrable
- El equipamiento y los accesorios<sup>1</sup>
- Material de montaje
- Instrucciones de montaje
- Instrucciones de uso
- Directorio de Servicios de Atención al Cliente
- Documento de la garantía<sup>2</sup>
- Etiqueta energética
- Información sobre el consumo de energía y los ruidos del aparato

### 4.2 Requisitos para seleccionar el lugar de colocación

#### **ADVERTENCIA** **Riesgo de explosión!**

Si el aparato se encuentra en un espacio demasiado pequeño, puede generarse una mezcla inflamable de aire y gas en caso de una fuga del circuito de enfriamiento.

- ▶ Colocar el aparato en espacios que tengan un volumen mínimo de 1 m<sup>3</sup> por 8 g de líquido refrigerante.

te. La cantidad de refrigerante se indica en la placa de características. → *Fig. 1/5*

El peso de fábrica del aparato puede llegar, en función del modelo concreto, hasta los 50 kg.

Para soportar el peso del dispositivo, la superficie debe ser lo suficientemente estable.

#### **Temperatura ambiente admisible**

La temperatura ambiente admisible de la habitación depende de la clase climática del aparato.

La clase climática a la que pertenece el aparato figura en la placa de características del mismo. → *Fig. 1/5*

Clase climática	Temperatura ambiente admisible
SN	10 °C...32 °C
N	16 °C...32 °C
ST	16 °C...38 °C
T	16 °C...43 °C

El aparato puede funcionar perfectamente en los rangos de temperatura ambiente admisibles.

Si un aparato de la clase climática SN funciona a una temperatura ambiente más fría, no se producirán daños en el mismo hasta una temperatura de 5 °C.

#### **Medidas del hueco de montaje**

En caso de querer montar el aparato en un hueco de montaje, tener en cuenta las medidas de este último.

En caso de divergencias pueden presentarse problemas al instalar el aparato.

<sup>1</sup> Según el equipamiento del aparato

<sup>2</sup> No disponible en todos los países

### Profundidad del hueco

Montar el aparato en un hueco con una profundidad recomendada de 560 mm.

Un hueco de montaje con una profundidad reducida ocasionará un aumento leve de la absorción de corriente. El hueco debe tener una profundidad mínima de 550 mm.

### Ancho del hueco

El hueco de montaje para el aparato debe tener al menos un ancho interior de 560 mm.

### Colocación superpuesta o contigua

Si se desea instalar dos frigoríficos uno encima de otro o uno al lado de otro, debe mantenerse una distancia mínima de 150 mm entre ambos. Para determinados aparatos, es posible una instalación sin distancia mínima. En este sentido, consultar con un distribuidor especializado o planificador de cocinas.

### 4.3 Montar el aparato

- ▶ Montar el aparato siguiendo las instrucciones de montaje adjuntas.

### 4.4 Preparar el aparato para el primer uso

1. Retirar el material informativo.
2. Retirar las láminas protectoras y los seguros de transporte, p. ej., la cinta adhesiva y la caja.
3. Primera limpieza del aparato.  
→ *Página 20*

### 4.5 Conexión del aparato a la red eléctrica

1. El enchufe del cable de conexión de red del aparato debe conectarse a una toma de corriente cercana al aparato.

Los datos de conexión de aparato se encuentran en la placa de características. → *Fig. 11/5*

2. Comprobar que el enchufe del cable de conexión de red está firme en la toma de corriente.
- ✓ El aparato está listo para su uso.

## 5 Familiarizándose con el aparato

### 5.1 Aparato

Aquí encontrará una vista general de los componentes de su aparato.

→ *Fig. 11*

<b>1</b>	Panel de mando → <i>Página 16</i>
<b>2</b>	Bandeja variable → <i>Página 16</i>
<b>3</b>	Bandeja extensible → <i>Página 16</i>
<b>4</b>	Cajón para la fruta y la verdura con regulador de humedad → <i>Página 16</i>
<b>5</b>	Placa de características → <i>Página 25</i>
<b>6</b>	Compartimento para guardar la mantequilla y el queso → <i>Página 17</i>
<b>7</b>	Botellero para guardar botellas grandes → <i>Página 17</i>

**Nota:** Es posible que las ilustraciones muestren detalles y características de equipamiento y tamaño que no concuerdan con las de su aparato concreto.

## 5.2 Panel de mando

Mediante el panel de mando se pueden ajustar todas las funciones del aparato y recibir información sobre el estado de funcionamiento.

→ Fig. 2

- 
- |          |   |
|----------|---|
| <b>1</b> | <b>alarm</b> desactiva la señal acústica. |
|----------|---|
- 
- |          |  |
|----------|--|
| <b>2</b> | ⟨/⟩ permiten ajustar la temperatura del compartimento frigorífico. |
|----------|--|
- 
- |          |  |
|----------|--|
| <b>3</b> | Muestra la temperatura ajustada del compartimento frigorífico en °C. |
|----------|--|
- 
- |          |  |
|----------|--|
| <b>4</b> | <b>super</b> activa o desactiva Superfrío. |
|----------|--|
- 
- |          |                                |
|----------|--------------------------------|
| <b>5</b> | Ⓛ enciende y apaga el aparato. |
|----------|--------------------------------|
- 

---

## 6 Equipamiento

El equipamiento del aparato depende del modelo.

### 6.1 Bandeja

Si se desea modificar la posición de las bandejas según sea necesario, puede retirarse la bandeja y recolocarse en otro lugar.

→ "Retirar las bandejas", Página 21

### 6.2 Bandeja variable

Utilizar la bandeja variable para almacenar productos refrigerados, como latas o botellas, en la bandeja situada debajo.

La parte delantera de la bandeja puede retirarse y deslizarse debajo de la parte trasera de la misma.

→ Fig. 3

### 6.3 Bandeja extensible

Para obtener una mejor vista general y retirar los alimentos más rápidamente, extraer la bandeja extraíble.

### 6.4 Cajón para la fruta y la verdura con regulador de humedad



Guardar las frutas y verduras frescas, sin su envase, en el cajón para frutas y verduras.

Tapar la fruta y la verdura cortadas o almacenarlas en envases herméticos. En el cajón para la fruta y la verdura, la humedad del aire se puede ajustar a través de un mando regulador y un cierre especial. De esta manera se pueden guardar la fruta y verdura hasta dos veces más tiempo que en caso de almacenamiento convencional.

→ Fig. 4



Deslizar el regulador de humedad para ajustar la humedad del aire en el cajón para fruta y verdura, en función de la naturaleza y la cantidad de alimentos que se vayan a guardar en el mismo:

- Nivel bajo de humedad del aire  para guardar preferentemente fruta, alimentos frescos en general o grandes cantidades de alimentos frescos.
- Nivel alto de humedad del aire  para guardar preferentemente hortalizas, o si hay una pequeña cantidad de alimentos frescos.

En función de la cantidad y el tipo de alimentos almacenados en el cajón para fruta y verdura, puede formarse agua de condensación en el mismo. Eliminar el agua de condensación con un paño seco y adaptar el grado de humedad del aire usando el mando regulador.

Para conservar la calidad y el sabor de las frutas y hortalizas sensibles al frío (p. ej. piñas, plátanos, cítricos, pepinos, calabacines, pimientos, tomates y patatas), se recomienda almacenarlas fuera del aparato a una temperatura aproximada de entre 8 °C y 12 °C.

## 6.5 Compartimento para guardar la mantequilla y el queso

Almacenar la mantequilla y el queso en su respectivo compartimento.

## 6.6 Botellero de puerta

El botellero puede retirarse y recolocarse en otro lugar para modificar su posición según sea necesario.

→ "Retirar el botellero de puerta",  
Página 21

## 6.7 Accesorios

Utilice accesorios originales. Están pensados para este aparato. Los accesorios del aparato dependen del modelo.

### Huevera

Depositar los huevos en la huevera.

### Retenedor de botellas

El retenedor de botellas impide que las botellas vuelquen al abrir y cerrar la puerta del aparato.

→ Fig. 5

---

# 7 Manejo básico

## 7.1 Conectar el aparato

1. Pulsar ①.
- ✓ El aparato comienza a refrigerar.
2. Ajustar la temperatura deseada.  
→ Página 18

## 7.2 Advertencias relativas al funcionamiento del aparato

- Una vez encendido el aparato, transcurren varias horas hasta que se alcanza la temperatura ajustada.  
No introducir alimentos en el aparato antes de alcanzar la temperatura ajustada.
- Cuando se cierra la puerta, puede producirse una presión. La puerta se vuelve a abrir con dificultad. Esperar un momento hasta que la presión se estabilice.

## 7.3 Desconectar el aparato

- ▶ Pulsar ①.

## 7.4 Ajustar la temperatura

### Ajustar la temperatura del compartimento frigorífico

- ▶ Pulsar  $\langle \! / \! \rangle$  varias veces hasta que la indicación de temperatura muestre la temperatura deseada.  
La temperatura recomendada del compartimento frigorífico asciende a 4 °C.  
→ "Adhesivo «OK»", Página 19

---

## 8 Funciones adicionales

### 8.1 Superfrío

Mediante la función Superfrío, el compartimento frigorífico se enfría hasta alcanzar la temperatura más baja posible.  
Encender Superfrío antes de almacenar grandes cantidades de alimentos.

**Nota:** Estando activada la función Superfrío, el nivel sonoro del aparato puede aumentar.

### Conectar Superfrío

- ▶ Pulsar **super**.
- ✓ Se enciende **super**.

**Nota:** La función se desactiva automáticamente pasadas unas 15 horas y el aparato vuelve al funcionamiento normal.

### Desconectar Superfrío

- ▶ Pulsar **super**.
- ✓ Muestra la temperatura ajustada anteriormente.

---

## 9 Alarma

### 9.1 Alarma de la puerta

Si la puerta permanece abierta durante más tiempo, la alarma de la puerta se activa.  
Suena una señal acústica.

### Apagar la alarma de la puerta

- ▶ Cerrar la puerta del aparato o pulsar **alarm**.
- ✓ La señal acústica se apaga.

---

## 10 Compartimento frigorífico

En el compartimento frigorífico, se puede almacenar carne, embutido, pescado, productos lácteos, huevos, platos preparados y productos de panadería.  
La temperatura se puede ajustar de 2 °C a 8 °C.

En el compartimento frigorífico, también se pueden conservar alimentos perecederos a corto y medio plazo. Cuanto más baja sea la temperatura seleccionada, más tiempo se mantienen frescos los alimentos.

## 10.1 Consejos para el almacenamiento de alimentos en el compartimento frigorífico

- Guardar únicamente alimentos frescos y en perfecto estado.
- Almacenar los alimentos envasados herméticamente o tapados adecuadamente.
- No colocar los alimentos directamente junto al panel posterior para no perjudicar la circulación de aire y evitar que se congelen los alimentos.
- Dejar enfriar los alimentos y bebidas calientes.
- Deben observarse las fechas de caducidad o de consumo preferente señaladas por los fabricantes.

## 10.2 Prestar atención a las diferentes zonas de frío del compartimento frigorífico

La circulación de aire en el compartimento frigorífico genera diferentes zonas de frío.

### Zona más fría

La zona más fría se encuentra entre la flecha estampada en el lateral y la bandeja situada debajo.

**Consejo:** Guardar en la zona de más frío los alimentos perecederos, como pescado, embutido y carne.

## La zona menos fría

La zona menos fría se encuentra en la parte superior de la contrapuerta.

**Consejo:** Guardar en la zona menos fría la comida menos perecedera, por ejemplo, el queso curado y la mantequilla. De esta manera, el queso podrá desarrollar su aroma y la mantequilla se podrá untar en el pan fácilmente.

## 10.3 Adhesivo «OK»

Con el adhesivo «OK» se puede comprobar si se ha alcanzado la temperatura recomendada para el almacenamiento seguro de los alimentos en el compartimento frigorífico (+4 °C o menor).

El adhesivo «OK» no está disponible en todos los modelos.

En caso de que el adhesivo no muestre «OK», ajustar de modo escalonado una temperatura más baja.

→ "Ajustar la temperatura del compartimento frigorífico", *Página 18*

Al poner el aparato en marcha, este puede necesitar hasta 12 horas para alcanzar la temperatura ajustada.



Ajuste correcto

---

## 11 Desescarchar el aparato

### 11.1 Desescarchar el compartimento frigorífico

Durante el funcionamiento, se forman gotas de agua procedentes de la descongelación o escarcha en la pared posterior del compartimento fri-

gorífico. La pared posterior del compartimento frigorífico se desescarcha automáticamente.

El agua de descongelación atraviesa la canaleta de desagüe hacia el orificio de drenaje que conduce a la bandeja de evaporación y no requiere limpieza.

Para que el agua de descongelación fluya y se evite la formación de olores, es preciso tener en cuenta la siguiente información:

→ "Limpiar la canaleta de desagüe y el orificio de drenaje", *Página 21*.

---

## 12 Cuidados y limpieza

Para que el aparato mantenga durante mucho tiempo su capacidad funcional, debe mantenerse y limpiarse con cuidado.

El Servicio de Asistencia Técnica debe encargarse de la limpieza de los lugares de difícil acceso. La limpieza por parte del Servicio de Asistencia Técnica puede generar costes.

### 12.1 Preparar el aparato para su limpieza

1. Apagar el aparato. → *Página 18*
2. Desconectar el aparato de la red eléctrica.  
Extraer el enchufe del cable de conexión de red o desconectar el fusible de la caja de fusibles.
3. Retirar los alimentos y guardarlos en un lugar fresco.  
Colocar acumuladores de frío directamente sobre los alimentos, si se dispone de ellos.
4. Si se forma una capa de escarcha, esta habrá de retirarse.
5. Retirar todos los elementos adicionales y accesorios del aparato.  
→ *Página 21*

6. Desmontar la bandeja situada encima del cajón para fruta y verdura. → *Página 21*

### 12.2 Limpiar el aparato

#### **ADVERTENCIA**

#### **Riesgo de descarga eléctrica!**

La infiltración de humedad puede provocar una descarga eléctrica.

- ▶ No utilizar limpiadores por chorro de vapor ni de alta presión para limpiar el aparato.

La presencia de líquidos en los elementos de iluminación o en los mandos puede entrañar peligros.

- ▶ El agua utilizada para limpiar el aparato no debe entrar en contacto con los elementos de iluminación ni con los mandos.

#### **¡ATENCIÓN!**

Los productos de limpieza inadecuados pueden dañar la superficie del aparato.

- ▶ No utilizar estropajos o esponjas duros.
- ▶ No utilizar productos de limpieza agresivos ni abrasivos.
- ▶ No utilizar productos de limpieza con un alto contenido alcohólico.

Si entra líquido en el orificio de drenaje, la bandeja de evaporación puede rebosar.

- ▶ El agua de limpieza no debe entrar en contacto con el orificio de drenaje.

Si se lavan los elementos y accesorios del aparato en el lavavajillas, se podría producir su deformación o decoloración.

- ▶ No lavar nunca los elementos y accesorios del aparato en el lavavajillas.

1. Preparar el aparato para su limpieza. → *Página 20*

2. Limpiar el aparato, los elementos adicionales, los accesorios y las juntas de la puerta con una bayeta, agua templada y un poco de jabón de pH neutro.
3. Secar completamente con un paño suave y seco.
4. Colocar los accesorios y montar las partes del aparato.
5. Conexión del aparato a la red eléctrica. → *Página 15*
6. Encender el aparato. → *Página 17*
7. Introducir alimentos:

### 12.3 Limpiar la canaleta de desagüe y el orificio de drenaje

Limpiar la canaleta de desagüe y el orificio de drenaje regularmente para que el agua de descongelación fluya correctamente.

- ▶ Limpiar la canaleta de desagüe y el orificio de drenaje con cuidado, p. ej., con un bastoncillo de algodón.  
→ *Fig. 6*

### 12.4 Retirar elementos del aparato

Si se desea limpiar a fondo los elementos del aparato, es necesario retirarlos.

#### Retirar las bandejas

- ▶ Sacar la bandeja y retirarla.  
→ *Fig. 7*

#### Retirar la bandeja extraíble

1. Retirar la bandeja extraíble hasta que las lengüetas de retención se desenganchen.  
→ *Fig. 8*
2. Abatir la bandeja hacia abajo y extraerla por uno de sus laterales.

#### Retirar el botellero de puerta

- ▶ Tirar del botellero y extraerlo.  
→ *Fig. 9*

#### Retirar el cajón para fruta y verdura

1. Sacar el cajón para fruta y verdura hasta el tope.
2. Levantar el cajón para fruta y verdura por delante ① y retirarlo ②.  
→ *Fig. 10*

### 12.5 Desmontar los componentes del aparato

Si se desea limpiar el aparato a fondo, es posible desmontar algunos componentes del aparato.

#### Desmontar la bandeja encima del cajón para fruta y verdura

1. Extraer el cajón para frutas y verduras.
2. Retirar la bandeja ① y dar la vuelta ②.  
→ *Fig. 11*
3. Tirar de las sujeciones inferiores de la cubierta inferior.  
→ *Fig. 12*
4. Levantar la tapa por la parte delantera ① y tirar de ella hacia atrás ②.  
→ *Fig. 13*

## 13 Solucionar pequeñas averías

El usuario puede solucionar por sí mismo las pequeñas averías de este aparato. Se recomienda utilizar la información relativa a la subsanación de averías antes de ponerse en contacto con el Servicio de Asistencia Técnica. De este modo se evitan costes innecesarios.

### ADVERTENCIA

#### Riesgo de descarga eléctrica!

Las reparaciones inadecuadas son peligrosas.

- ▶ Solo el personal especializado puede realizar reparaciones e intervenciones en el aparato.
- ▶ Utilizar únicamente piezas de repuesto originales para la reparación del aparato.
- ▶ Si el cable de conexión de red de este aparato resulta dañado, debe sustituirlo el fabricante, el Servicio de Asistencia Técnica o una persona cualificada a fin de evitar posibles situaciones de peligro.

Fallo	Causa y resolución de problemas
El aparato no enfría; los paneles indicadores y la iluminación interior se iluminan.	<p>El modo de exposición está activado.</p> <ul style="list-style-type: none"> <li>▶ Ejecutar la autocomprobación del aparato. → <i>Página 24</i></li> <li>✓ Una vez concluida la autocomprobación del aparato, el aparato volverá al modo de funcionamiento normal.</li> </ul>
La iluminación LED no funciona.	<p>Hay diferentes causas posibles.</p> <ul style="list-style-type: none"> <li>▶ Llamar al Servicio de Atención al Cliente. El número del Servicio de Atención al Cliente se encuentra en el directorio adjunto.</li> </ul>
En el indicador de temperatura se muestra <b>E o d</b> .	<p>El sistema electrónico ha detectado un fallo.</p> <ol style="list-style-type: none"> <li>1. Apagar el aparato. → <i>Página 18</i></li> <li>2. Desconectar el aparato de la red eléctrica. Extraer el enchufe del cable de conexión de red o desconectar el fusible de la caja de fusibles.</li> <li>3. Volver a conectar el aparato tras 5 minutos.</li> <li>4. Si la indicación del panel indicador vuelve a aparecer, avisar al Servicio de Atención al Cliente. Encontrará el número del Servicio de Atención al Cliente en el directorio adjunto.</li> </ol>
Suena una señal acústica y <b>alarm</b> se ilumina.	<p>Hay diferentes causas posibles.</p> <ul style="list-style-type: none"> <li>▶ Pulsar <b>alarm</b>.</li> <li>✓ La alarma se desactiva.</li> </ul> <p>La puerta del aparato está abierta.</p>

<b>Fallo</b>	<b>Causa y resolución de problemas</b>
Suenan una señal acústica y <b>alarm</b> se ilumina.	<ul style="list-style-type: none"> <li>▶ Cerrar la puerta del aparato.</li> </ul>
La temperatura difiere considerablemente del valor ajustado.	<p>Hay diferentes causas posibles.</p> <ol style="list-style-type: none"> <li>1. Apagar el aparato. → <i>Página 18</i></li> <li>2. Volver a encender el aparato tras unos 5 minutos. → <i>Página 17</i> <ul style="list-style-type: none"> <li>- Si la temperatura es demasiado alta, volver a comprobarla al cabo de unas pocas horas.</li> <li>- Si la temperatura es demasiado baja, volver a comprobarla al día siguiente.</li> </ul> </li> </ol>
Hay agua en la base del compartimento frigorífico.	<p>La canaleta de desagüe del agua de descongelación o el orificio de drenaje están obstruidos.</p> <ul style="list-style-type: none"> <li>▶ Limpiar la canaleta de desagüe y el orificio de drenaje. → <i>Página 21</i></li> </ul>
El aparato suena, burbujea o emite zumbidos, chasquidos o ruidos de agua en movimiento.	<p>No se trata de una avería. El motor está en marcha (compresores, ventilador). El líquido refrigerante fluye a través de los tubos. El motor, los interruptores o las electroválvulas se conectan o desconectan. No se requiere ninguna acción.</p>
El aparato hace ruidos.	<p>Los elementos del aparato se tambalean o se quedan atascados.</p> <ul style="list-style-type: none"> <li>▶ Comprobar los elementos extraíbles y, en caso necesario, volver a introducirlos.</li> </ul> <hr/> <p>Las botellas o recipientes entran en contacto.</p> <ul style="list-style-type: none"> <li>▶ Separar las botellas o recipientes entre sí.</li> </ul>

## 13.1 Ejecutar la autocomprobación del aparato

1. Apagar el aparato. → *Página 18*
2. Volver a encender el aparato transcurridos unos cinco minutos.  
→ *Página 17*
3. Mantener pulsado durante 3-5 segundos en los siguientes 10 segundos después de conectar el **super**.
  - ✓ Se inicia la autocomprobación del aparato.
  - ✓ Durante la autocomprobación del aparato suena una larga señal acústica.
  - ✓ Si, al finalizar la comprobación automática del aparato, suenan dos señales acústicas y aparece la temperatura ajustada en el indicador de temperatura, el aparato funciona correctamente. El aparato vuelve al modo de funcionamiento normal.
  - ✓ Si, al finalizar la autocomprobación del aparato, suenan 5 señales acústicas y **super** parpadea durante 10 segundos, se deberá avisar al Servicio de Asistencia Técnica.

---

## 14 Almacenamiento y eliminación

Aquí se explica cómo preparar el aparato para el almacenamiento. Además, se ofrece información sobre cómo desechar los aparatos usados.

### 14.1 Interrumpir el funcionamiento del aparato

1. Apagar el aparato. → *Página 18*
2. Desconectar el aparato de la red eléctrica.

Extraer el enchufe del cable de conexión de red o desconectar el fusible de la caja de fusibles.

3. Retirar todos los alimentos.
4. Desescarchar el aparato.  
→ *Página 19*
5. Limpiar el aparato. → *Página 20*
6. Para asegurar la ventilación del interior del aparato, dejar la puerta abierta.

### 14.2 Eliminación del aparato usado

Gracias a la eliminación respetuosa con el medio ambiente pueden reutilizarse materiales valiosos.



#### ADVERTENCIA

#### Riesgo de daños para la salud!

Los niños podrían quedar encerrados en el aparato y poner así en peligro su vida.

- ▶ No retirar las bandejas y recipientes del aparato a fin de dificultar que los niños pueden acceder al interior del mismo.
- ▶ Mantenga a los niños alejados de aparatos inservibles.



#### ADVERTENCIA

#### Riesgo de incendio!

Si los tubos están dañados, se puede producir una fuga de líquido refrigerante inflamable y gases nocivos, lo que puede provocar un incendio.

- ▶ Prestar atención a que las tuberías del circuito de frío y el aislamiento de su aparato no sufran daños.
1. Desenchufar el cable de conexión de red de la toma de corriente.
  2. Cortar el cable de conexión de red.
  3. Desechar el aparato de forma respetuosa con el medio ambiente.



Puede obtener información sobre las vías y posibilidades actuales de desecho de materiales de su distribuidor o ayuntamiento local.



Este aparato está marcado con el símbolo de cumplimiento con la Directiva Europea 2012/19/UE relativa a los aparatos eléctricos y electrónicos usados (Residuos de aparatos eléctricos y electrónicos RA-EE). La directiva proporciona el marco general válido en todo el ámbito de la Unión Europea para la retirada y la reutilización de los residuos de los aparatos eléctricos y electrónicos.

## 15 Servicio de Asistencia Técnica

Si tiene preguntas, si no puede subsanar una avería en el aparato o si éste debe repararse, diríjase al Servicio de Asistencia Técnica.

Las piezas de repuesto originales relevantes para el funcionamiento conforme al reglamento sobre diseño ecológico se pueden adquirir en nuestro Servicio de Asistencia Técnica durante al menos 10 años a partir de la fecha de introducción en el mercado del aparato dentro del Espacio Económico Europeo.

**Nota:** La intervención del Servicio de Asistencia Técnica es gratuita en el marco de las condiciones de garantía locales vigentes del fabricante. La duración mínima de la garantía (garantía del fabricante para consumidores particulares) en el Espacio Eco-

nómico Europeo es de 2 años de acuerdo con las condiciones de garantía locales vigentes. Las condiciones de garantía no tienen ningún efecto sobre otros derechos que le corresponden según la legislación local.

Para obtener información detallada sobre el periodo de validez de la garantía y las condiciones de garantía en su país, póngase en contacto con nuestro Servicio de Asistencia Técnica o con su distribuidor, o bien consulte nuestra página web.

Cuando se ponga en contacto con el Servicio de Asistencia Técnica, no olvide indicar el número de producto (E-Nr.) y el número de fabricación (FD) del aparato.

Los datos de contacto del Servicio de Asistencia Técnica se encuentran en el directorio adjunto o en nuestra página web.

### 15.1 Número de producto (E-Nr.) y número de fabricación (FD)

El número de producto (E-Nr.) y el número de fabricación (FD) se encuentran en la placa de características del aparato.

→ Fig. 1/5

Para volver a encontrar rápidamente los datos del aparato o el número de teléfono del Servicio de Asistencia Técnica, puede anotar dichos datos.

## 16 Datos técnicos

En la placa de características del aparato figuran el líquido refrigerante empleado, la capacidad útil y otras especificaciones técnicas.

→ Fig. 1/5

El presente producto contiene una fuente de luz de la clase de eficiencia energética F. La fuente de luz se encuentra disponible como repuesto y puede ser reemplazada únicamente por personal especializado.

Para obtener más información acerca del modelo, consultar la página web <https://eprel.ec.europa.eu/><sup>1</sup>. Esta dirección web enlaza con EPREL, la base de datos oficial de productos de la UE. Seguir las instrucciones que se indican para buscar el modelo. El identificador del modelo se deriva de los caracteres que se encuentran delante de la barra del número de producto (E-Nr.) en la placa de características. El identificador del modelo también se encuentra en la primera línea de la etiqueta energética de la UE.

---

<sup>1</sup> Válido solo para países pertenecientes al Espacio Económico Europeo

# Índice

<b>1 Segurança .....</b>	<b>29</b>	7.2 Indicações sobre o funciona- mento .....	38
1.1 Indicações gerais .....	29	7.3 Desligar o aparelho .....	38
1.2 Utilização correta.....	29	7.4 Regular a temperatura .....	38
1.3 Limitação do grupo de utili- zadores.....	29	<b>8 Funções adicionais .....</b>	<b>38</b>
1.4 Transporte seguro .....	29	8.1 Superrefrigeração .....	38
1.5 Instalação segura .....	30	<b>9 Alarme.....</b>	<b>39</b>
1.6 Utilização segura .....	31	9.1 Alarme da porta .....	39
1.7 Aparelho danificado .....	33	<b>10 Compartimento de refrigera- ção .....</b>	<b>39</b>
<b>2 Evitar danos materiais .....</b>	<b>34</b>	10.1 Dicas sobre o armazena- mento de alimentos no compartimento de refrigera- ção.....	39
<b>3 Proteção do meio ambiente e poupança.....</b>	<b>34</b>	10.2 Zonas de frio no comparti- mento de refrigeração.....	39
3.1 Eliminação da embalagem .....	34	10.3 Autocolante OK .....	40
3.2 Poupança de energia.....	34	<b>11 Descongelação.....</b>	<b>40</b>
<b>4 Instalação e ligação .....</b>	<b>35</b>	11.1 Descongelamento no com- partimento de refrigeração.....	40
4.1 Âmbito de fornecimento.....	35	<b>12 Limpeza e manutenção.....</b>	<b>40</b>
4.2 Critérios para o local de ins- talação .....	35	12.1 Preparar o aparelho para a limpeza .....	40
4.3 Montar o aparelho.....	36	12.2 Limpar o aparelho .....	41
4.4 Preparar o aparelho para a primeira utilização .....	36	12.3 Limpar a calha de recolha da água da descongelação e o orifício de escoamento ...	41
4.5 Ligação elétrica do aparelho ...	36	12.4 Retirar peças de equipa- mento .....	41
<b>5 Familiarização .....</b>	<b>36</b>	12.5 Desmontar componentes do aparelho .....	42
5.1 Aparelho .....	36	<b>13 Eliminar anomalias .....</b>	<b>43</b>
5.2 Painel de comandos .....	36	13.1 Efetuar o autoteste do apa- relho .....	45
<b>6 Equipamento .....</b>	<b>37</b>	<b>14 Armazenar e eliminar .....</b>	<b>45</b>
6.1 Prateleira .....	37	14.1 Colocar o aparelho fora de serviço .....	45
6.2 Prateleira variável .....	37	14.2 Eliminar o aparelho usado .....	45
6.3 Prateleira extensível .....	37		
6.4 Gaveta de fruta e legumes com regulador de humidade ...	37		
6.5 Compartimento para queijo e manteiga.....	38		
6.6 Prateleira para garrafas.....	38		
6.7 Acessórios.....	38		
<b>7 Operação base .....</b>	<b>38</b>		
7.1 Ligar o aparelho .....	38		

pt

<b>15 Serviço de Assistência Técnica .....</b>	<b>46</b>
15.1 Número do produto (E-Nr.) e número de fabrico (FD) .....	46
<b>16 Dados técnicos .....</b>	<b>46</b>



# 1 Segurança

Respeite as seguintes indicações de segurança.

## 1.1 Indicações gerais

- Leia atentamente este manual.
- Guarde estas instruções e as informações sobre o produto para posterior utilização ou para entregar a futuros proprietários.
- Se detetar danos de transporte, não ligue o aparelho.

## 1.2 Utilização correta

Este aparelho destina-se apenas à montagem embutida.

Utilize o aparelho apenas:

- para refrigerar alimentos.
- para uso doméstico e em espaços fechados domésticos.
- até uma altitude de 2000 m acima do nível do mar.

## 1.3 Limitação do grupo de utilizadores

Este aparelho pode ser utilizado por crianças a partir dos 8 anos e por pessoas com capacidades físicas, sensoriais ou mentais reduzidas ou com falta de experiência e/ou conhecimentos, se forem devidamente supervisionadas ou instruídas na utilização com segurança do aparelho e tiverem compreendido os perigos daí resultantes.

As crianças não podem brincar com o aparelho.

A limpeza e manutenção pelo utilizador não podem ser realizadas por crianças sem supervisão.

Crianças com idade entre os 3 e os 8 anos podem carregar e descarregar o frigorífico/congelador.

## 1.4 Transporte seguro

### **AVISO – Risco de ferimentos!**

O elevado peso do aparelho pode provocar lesões ao levantar.

- ▶ Não levante o aparelho sozinho.

## 1.5 Instalação segura

### **⚠ AVISO – Risco de choque elétrico!**

Instalações indevidas são perigosas.

- ▶ Ligar e operar o aparelho unicamente de acordo com as indicações na placa de características.
  - ▶ Ligar o aparelho a uma rede elétrica com corrente alternada apenas através de uma tomada com ligação à terra corretamente instalada.
  - ▶ O sistema de ligação à terra da alimentação elétrica doméstica tem de estar corretamente instalado.
  - ▶ Nunca alimentar o aparelho através de um comutador externo, p. ex., temporizador ou telecomando.
  - ▶ Se o aparelho for encastrado, a ficha do cabo tem de ser facilmente acessível ou se não for possível um acesso fácil, é necessário montar na instalação elétrica fixa um dispositivo de seccionamento omnipolar em conformidade com as regras de instalação.
  - ▶ Assegurar que o cabo elétrico não fica entalado nem é danificado durante a instalação do aparelho.
- É perigoso se o cabo elétrico tiver um isolamento danificado.
- ▶ Não permitir, em caso algum, que o cabo elétrico entre em contacto com fontes de calor.

### **⚠ AVISO – Risco de explosão!**

Se as aberturas de ventilação do aparelho estiverem tapadas, em caso de uma fuga do circuito de refrigeração pode ocorrer uma mistura de gás-ar combustível.

- ▶ As aberturas de ventilação na caixa do aparelho ou na caixa de montagem não devem ser tapadas.

### **⚠ AVISO – Risco de incêndio!**

A utilização de extensões do cabo elétrico e de adaptadores não homologados é perigosa.

- ▶ Não utilize cabos de extensão ou tomadas múltiplas.
- ▶ Se o cabo elétrico for muito curto, contactar a Assistência Técnica.

- ▶ Utilize exclusivamente adaptadores homologados pelo fabricante.

Tomadas múltiplas ou fichas de ligação da corrente portáteis podem sobreaquecer e provocar um incêndio.

- ▶ Não coloque tomadas múltiplas nem fichas de ligação da corrente portáteis na parte traseira dos aparelhos.

## **1.6 Utilização segura**

### **⚠ AVISO – Risco de choque elétrico!**

A penetração de humidade pode causar choque elétrico.

- ▶ Utilize o aparelho apenas em espaços fechados.
- ▶ Nunca exponha o aparelho a calor intenso e humidade.
- ▶ Não utilizar aparelhos de limpeza a vapor ou de alta pressão para limpar o aparelho.

### **⚠ AVISO – Risco de asfixia!**

As crianças podem colocar o material de embalagem sobre a cabeça ou enrolar-se no mesmo e sufocar.

- ▶ Manter o material de embalagem fora do alcance das crianças.
- ▶ Não permitir que as crianças brinquem com o material de embalagem.

As crianças podem inalar ou engolir peças pequenas e sufocar.

- ▶ Manter as peças pequenas fora do alcance das crianças.
- ▶ Não permitir que as crianças brinquem com peças pequenas.

### **⚠ AVISO – Risco de explosão!**

Se o circuito de refrigeração for danificado, pode escorrer agente refrigerante inflamável e explodir.

- ▶ Para acelerar o processo de descongelação, não use outros equipamentos mecânicos ou outros meios diferentes dos que são recomendados pelo fabricante.
- ▶ Soltar os alimentos que tenham ficado agarrados por congelamento utilizando um objeto rombo, p. ex. cabo de colher de madeira.

Produtos com gases propulsores combustíveis e substâncias explosivas podem explodir, p. ex. latas de spray.

- ▶ Não guarde no aparelho produtos que contenham gases propulsores combustíveis nem substâncias explosivas.

### **⚠ AVISO – Risco de incêndio!**

Aparelhos elétricos dentro do aparelho, p. ex., aquecedores ou máquinas de fazer gelo elétricas, podem provocar um incêndio.

- ▶ Não opere aparelhos elétricos dentro do aparelho.

### **⚠ AVISO – Risco de ferimentos!**

Lesões nos olhos devido à fuga de agente refrigerante inflamável e gases nocivos.

- ▶ Não danificar os tubos do circuito de refrigeração nem o isolamento.

### **⚠ CUIDADO – Risco de danos para a saúde!**

Para evitar contaminar os alimentos, respeite as seguintes instruções.

- ▶ Se a porta for aberta durante um longo período, pode provocar um aumento considerável da temperatura nas gavetas do aparelho.
- ▶ Limpe regularmente as superfícies que podem entrar em contacto com alimentos e sistemas de escoamento acessíveis.
- ▶ Guarde a carne e o peixe crus no frigorífico em recipientes adequados, de forma a não tocarem nem pingarem em outros alimentos.
- ▶ Se o frigorífico/congelador ficar vazio durante muito tempo, desligue o aparelho, descongele, limpe e deixe a porta aberta, para evitar a formação de bolor.

As peças no aparelho metálicas ou com visual metálico podem conter alumínio. Se alimentos ácidos entrarem em contacto com o alumínio, podem haver uma transferência de iões de alumínio para os alimentos.

- ▶ Nunca consuma alimentos contaminados.



## 1.7 Aparelho danificado

### **AVISO – Risco de choque elétrico!**

Um aparelho ou um cabo elétrico danificados são objetos perigosos.

- ▶ Nunca operar um aparelho danificado.
- ▶ Para desligar o aparelho da fonte de alimentação nunca puxar pelo cabo elétrico. Remover o cabo elétrico sempre pela ficha.
- ▶ Se o aparelho ou o cabo elétrico estiver avariado, puxe o cabo ou a ficha da tomada ou desligue o fusível no quadro elétrico.
- ▶ Contactar a Assistência Técnica. → *Página 46*

As reparações indevidas são perigosas.

- ▶ As reparações no aparelho apenas podem ser realizadas por técnicos qualificados.
- ▶ Para a reparação do aparelho só podem ser utilizadas peças sobresselentes originais.
- ▶ Se o cabo de alimentação deste aparelho sofrer algum dano, deverá ser substituído pelo fabricante ou pela sua Assistência Técnica, ou por um técnico devidamente qualificado para o efeito, para se evitarem situações de perigo.

### **AVISO – Risco de incêndio!**



Em caso de danos dos tubos, pode sair agente refrigerante inflamável e gases nocivos que se podem inflamar.

- ▶ Mantenha o aparelho afastado de fogo ou fontes de ignição.
- ▶ Areje o local.
- ▶ Desligue o aparelho. → *Página 38*
- ▶ Retire a ficha da tomada ou desligue o disjuntor no quadro elétrico.
- ▶ Contacte a Assistência técnica. → *Página 46*

---

## 2 Evitar danos materiais

### ATENÇÃO!

A utilização de rodapé, saliências ou portas do aparelho como assento ou subida pode danificar o aparelho.

- ▶ Não pise nem se apoie no rodapé, em saliências ou portas.

Sujidade com óleo ou massa lubrificante pode tornar as peças de plástico e os vedantes da porta porosos.

- ▶ Mantenha as peças de plástico e os vedantes da porta livres de óleos e gorduras.

As peças no aparelho metálicas ou com visual metálico podem conter alumínio. O alumínio reage em caso de contacto com alimentos ácidos.

- ▶ Não conservar alimentos não embalados no compartimento de refrigeração.

---

## 3 Proteção do meio ambiente e poupança

### 3.1 Eliminação da embalagem

Os materiais de embalagem são ecológicos e reutilizáveis.

- ▶ Separar os componentes e eliminá-los de acordo com o tipo de material.

### 3.2 Poupança de energia

Se respeitar estas indicações, o seu aparelho irá consumir menos energia.

#### Seleção do local de instalação

- Proteja o aparelho contra a radiação direta do sol.

- Instale o aparelho à maior distância possível de elementos de aquecimento, fogão e outras fontes de calor:
  - Respeite uma distância de 30 mm em relação a fogões elétricos ou a gás.
  - Manter uma distância de 300 mm em relação a fogões a óleo ou carvão.
- Utilizar um nicho com 560 mm de profundidade.
- Nunca cobrir nem tapar as aberturas de ventilação externas.

#### Poupar energia durante a utilização

**Nota:** A disposição dos elementos de equipamento não tem influência sobre o consumo de energia do aparelho.

- Abrir o aparelho apenas brevemente e fechá-lo com cuidado.
- Nunca cobrir ou tapar os orifícios de ventilação internos ou as aberturas de ventilação externas.
- Alimentos comprados devem ser transportados num saco térmico e arrumados rapidamente no aparelho.
- Deixar arrefecer alimentos e bebidas antes de os guardar.
- Coloque alimentos a descongelar no compartimento de refrigeração para aproveitar o frio dos alimentos.
- Deixe sempre algum espaço entre os alimentos e a parede traseira do aparelho.

## 4 Instalação e ligação

### 4.1 Âmbito de fornecimento

Depois de desembalar, há que verificar todas as peças quanto a danos de transporte e se o material fornecido está completo.

Em caso de reclamações, contacte o seu Agente Comercial ou a nossa Assistência Técnica → *Página 46*.

O fornecimento é constituído por:

- Aparelho para montagem embutida
- Equipamento e acessórios<sup>1</sup>
- Material de montagem
- Instruções de montagem
- Manual de instruções
- Lista de Assistência técnica
- Anexo sobre garantia<sup>2</sup>
- Etiqueta energética
- Informações sobre consumo de energia e ruídos

### 4.2 Critérios para o local de instalação



#### AVISO

#### Risco de explosão!

Se o aparelho estiver num local demasiado pequeno, em caso de uma fuga do circuito de refrigeração pode ocorrer uma mistura de gás-ar combustível.

- ▶ Instale o aparelho apenas num local que tenha, no mínimo, um volume de 1 m<sup>3</sup> por 8 g de agente refrigerante. A quantidade de agente refrigerante vem indicada na chapa de características. → *Fig. 1/5*

O peso do aparelho pode pesar de fábrica até 50 kg, conforme o modelo.

O piso tem de ser suficientemente estável para suportar o peso do aparelho.

#### Temperatura ambiente admissível

A temperatura ambiente admissível depende da classe de climatização do aparelho.

A classe de climatização está indicada na chapa de características.

→ *Fig. 1/5*

Classe de climatização	Temperatura ambiente admissível
SN	10 °C...32 °C
N	16 °C...32 °C
ST	16 °C...38 °C
T	16 °C...43 °C

O aparelho é totalmente operacional dentro da temperatura ambiente admissível.

Se um aparelho da classe de climatização SN funcionar a uma temperatura ambiente mais fria, pode-se presumir que o aparelho não sofrerá quaisquer danos até uma temperatura ambiente de 5 °C.

#### Dimensões do nicho

Respeite as dimensões do nicho ao montar o seu aparelho no nicho. Caso contrário, poderão surgir problemas durante a instalação do aparelho.

#### Profundidade do nicho

Monte o aparelho na profundidade do nicho recomendada de 560 mm.

<sup>1</sup> Conforme o equipamento do aparelho

<sup>2</sup> Não está disponível em todos os países

Se a profundidade do nicho for inferior, o consumo de energia aumenta ligeiramente. O nicho tem de ter uma profundidade mínima de 550 mm.

### Largura do nicho

Este aparelho exige que o nicho do móvel possua uma largura interior de, no mínimo, 560 mm.

### Instalação Over-and-Under e Side-by-Side

Caso pretenda instalar 2 aparelhos de refrigeração sobrepostos ou lado a lado, é necessário respeitar uma distância mínima de 150 mm entre os aparelhos. Para determinados aparelhos, é possível uma instalação sem distância mínima. Consulte o seu agente especializado ou designer de cozinhas.

### 4.3 Montar o aparelho

- ▶ Monte o aparelho de acordo com as instruções de montagem fornecidas.

### 4.4 Preparar o aparelho para a primeira utilização

1. Consulte o material informativo.
2. Remova as películas protetoras e os dispositivos de segurança para transporte, p. ex., fitas adesivas e placas de cartão.
3. Limpe o aparelho pela primeira vez. → *Página 41*

### 4.5 Ligação elétrica do aparelho

1. Ligue a ficha elétrica do cabo elétrico do aparelho a uma tomada na proximidade do aparelho.  
Os dados de ligação do aparelho encontram-se na placa de características. → *Fig. 1/5*

2. Verifique o assentamento fixo da ficha elétrica.  
✓ Agora o aparelho está pronto a funcionar.

---

## 5 Familiarização

### 5.1 Aparelho

Aqui encontra uma vista geral dos componentes do seu aparelho.  
→ *Fig. 1*



- 
- |   |   |
|---|---|
| 1 | Painel de comandos<br>→ <i>Página 36</i>                                  |
| 2 | Prateleira variável → <i>Página 37</i>                                    |
| 3 | Prateleira extensível → <i>Página 37</i>                                  |
| 4 | Gaveta de fruta e legumes com regulador de humidade<br>→ <i>Página 37</i> |
| 5 | Placa de características<br>→ <i>Página 46</i>                            |
| 6 | Compartimento para queijo e manteiga → <i>Página 38</i>                   |
| 7 | Prateleira para garrafas grandes<br>→ <i>Página 38</i>                    |
- 

**Nota:** É possível que existam divergências entre o seu aparelho e as figuras, dependendo do equipamento e do tamanho no aparelho.

### 5.2 Painel de comandos

O painel de comandos permite regular todas as funções do seu aparelho e obter informações sobre o estado de operação.  
→ *Fig. 2*

- 
- |   |                                      |
|---|--------------------------------------|
| 1 | <b>alarm</b> desliga o aviso sonoro. |
|---|--------------------------------------|
-

- 
- 2**  regula a temperatura do compartimento de refrigeração.
- 
- 3** Indica a temperatura regulada do compartimento de refrigeração em °C.
- 
- 4** **super** liga ou desliga Superrefrigeração.
- 
- 5**  liga ou desliga o aparelho.
- 

## 6 Equipamento

O equipamento do seu aparelho depende do modelo.

### 6.1 Prateleira

Para mudar a prateleira conforme necessário, pode remover a prateleira e voltar a inseri-la noutra local.

→ "Retirar a prateleira", *Página 41*

### 6.2 Prateleira variável

Utilize a prateleira variável para guardar alimentos refrigerados altos na prateleira imediatamente abaixo, p. ex., latas ou garrafas.

Pode remover a parte dianteira da prateleira variável e deslocá-la para baixo da parte traseira.

→ *Fig. 3*

### 6.3 Prateleira extensível

Para obter uma melhor visibilidade e para poder retirar os alimentos mais rapidamente, puxe a prateleira extensível para fora.

### 6.4 Gaveta de fruta e legumes com regulador de humidade

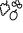

Guarde fruta e legumes frescos não embalados na respetiva gaveta.

Guarde fruta e legumes cortados cobertos ou embalados hermeticamente.

A humidade do ar na gaveta de fruta e legumes pode ser ajustada através do regulador de humidade e de um isolante especial. Deste modo, pode conservar fruta e legumes frescos durante o dobro do tempo, comparando com o método de refrigeração convencional.

→ *Fig. 4*

Pode regular a humidade do ar na gaveta de fruta e legumes de acordo com o tipo e a quantidade de alimentos a guardar, deslocando o regulador de humidade:

- Baixa humidade do ar  no caso de um armazenamento maioritário de fruta, carga mista ou carga elevada.
- Elevada humidade do ar  no caso de um armazenamento maioritário de legumes ou baixa carga.

Conforme a quantidade e o produto armazenados, pode formar-se água de condensação na gaveta de fruta e legumes.

Remover a água de condensação com um pano seco e ajustar a humidade do ar com o regulador de humidade.

Para preservar a qualidade e o aroma, guarde a fruta e os legumes vulneráveis aos efeitos do frio fora do

aparelho a temperaturas entre aprox. 8 °C até 12 °C, p. ex., ananás, bananas, citrinos, pepinos, curgete, pimentos, tomates e batatas.

## 6.5 Compartimento para queijo e manteiga

Guarde a manteiga e o queijo duro no compartimento previsto para o efeito.

## 6.6 Prateleira para garrafas

Para mudar a prateleira para garrafas conforme necessário, remova a prateleira para garrafas e volte a inseri-la noutra local.

→ "Remover a prateleira para garrafas", Página 42

## 6.7 Acessórios

Utilize acessórios originais. Estes foram especialmente concebidos para o seu aparelho.

Os acessórios do seu aparelho variam em função do modelo.

### Prateleira dos ovos

Guarde os ovos em segurança na prateleira dos ovos.

### Suporte para garrafas


O suporte para garrafas impede que as garrafas tombem ao abrir e fechar a porta do aparelho.

→ Fig. 5

---

# 7 Operação base

## 7.1 Ligar o aparelho

1. Premir .
- ✓ O aparelho começa a refrigerar.
2. Regule a temperatura pretendida.  
→ Página 38

## 7.2 Indicações sobre o funcionamento


- Quando tiver ligado o aparelho, demora várias horas até ser alcançada a temperatura regulada. Não insira alimentos antes de a temperatura regulada ser alcançada.
- Se fechar a porta, pode formar-se vácuo. A porta só se deixa abrir de novo com dificuldade. Aguarde um pouco, até o vácuo ser compensado.

## 7.3 Desligar o aparelho

- ▶ Premir .

## 7.4 Regular a temperatura

### Regular a temperatura do compartimento de refrigeração

- ▶ Prima  as vezes necessárias até o indicador exibir a temperatura desejada.

A temperatura recomendada no compartimento de refrigeração é de 4 °C.

→ "Autocolante OK", Página 40

---

# 8 Funções adicionais

## 8.1 Superrefrigeração

Com a Superrefrigeração, o compartimento de refrigeração fica o mais frio possível.

Ligue a Superrefrigeração antes de guardar quantidades grandes de alimentos.

**Nota:** Se a Superrefrigeração estiver ligada, os ruídos de funcionamento podem ser mais elevados.

## Ligar Superrefrigeração

- ▶ Prima **super**.
- ✓ **super** acende-se.

**Nota:** Após aprox. 15 horas, o aparelho volta ao modo de funcionamento normal.

## Desligar Superrefrigeração

- ▶ Prima **super**.
- ✓ A temperatura regulada anteriormente é apresentada.

# 9 Alarme

## 9.1 Alarme da porta

Se a porta do aparelho estiver aberta durante muito tempo, o alarme da porta dispara.  
O aviso sonoro soa.

### Desligar o alarme da porta

- ▶ Feche a porta do aparelho ou prima **alarm**.
- ✓ O sinal sonoro está desligado.

# 10 Compartimento de refrigeração

No compartimento de refrigeração podem ser guardados carne, charcutaria, peixe, produtos lácteos, ovos, refeições prontas e bolos.

A temperatura é regulável de 2 °C a 8 °C.

Através da refrigeração também é possível conservar alimentos facilmente perecíveis por curto a médio prazo. Quanto mais baixa for a temperatura selecionada, tanto mais tempo os alimentos permanecerão frescos.

## 10.1 Dicas sobre o armazenamento de alimentos no compartimento de refrigeração

- Guarde apenas alimentos frescos e não deteriorados.
- Guarde os alimentos embalados hermeticamente ou tapados.
- Para não influenciar a circulação de ar e evitar o congelamento dos alimentos, não colocar os alimentos diretamente encostados à parede traseira.
- Deixe primeiro arrefecer alimentos e bebidas quentes.
- Observe a data mínima de validade ou data de consumo indicada pelo fabricante.

## 10.2 Zonas de frio no compartimento de refrigeração

A circulação do ar no compartimento de refrigeração permite diferentes zonas de refrigeração.

### Zona mais fria

A zona mais fria situa-se entre a seta gravada lateralmente e a prateleira imediatamente abaixo.

**Dica:** Conserve alimentos facilmente perecíveis na zona mais fria, p. ex., peixe, carnes frias e carne.

### Zona mais quente

A zona mais quente situa-se na parte superior da porta.

**Dica:** Na zona mais quente, poderá guardar alimentos não delicados, p. ex., queijo duro e manteiga. O queijo pode assim continuar a desenvolver o seu aroma e a manteiga mantém-se fácil de barrar.

## 10.3 Autocolante OK

Com o autocolante OK pode verificar se, no compartimento de refrigeração, foram atingidas as gamas de temperatura seguras recomendadas para os alimentos de +4°C ou menos.

O autocolante OK não está incluído em todos os modelos.

Se o autocolante não indicar OK, reduza gradualmente a temperatura.

→ *"Regular a temperatura do compartimento de refrigeração", Página 38*

Após a colocação do aparelho em funcionamento, pode demorar até 12 horas para a temperatura regulada ser alcançada.



Regulação correta

---

## 11 Descongelamento

### 11.1 Descongelamento no compartimento de refrigeração

Durante o funcionamento, formam-se na parede traseira do compartimento de refrigeração gotas de água de descongelamento ou gelo. A parede traseira no compartimento de refrigeração descongela automaticamente.

A água de descongelamento corre pela calha de recolha da água da descongelamento para o orifício de escoamento no sentido do tabuleiro de evaporação e não precisa de ser limpa.

Para que a água da descongelamento possa correr e evitar a formação de odores, respeite as seguintes informações:

→ *"Limpar a calha de recolha da água da descongelamento e o orifício de escoamento", Página 41.*

---

## 12 Limpeza e manutenção

Para que o seu aparelho se mantenha durante muito tempo operacional, deve proceder a uma limpeza e manutenção cuidadosa do mesmo. A limpeza de locais inacessíveis tem de ser realizada pela assistência técnica. A limpeza realizada pela assistência técnica pode implicar custos.

### 12.1 Preparar o aparelho para a limpeza

1. Desligue o aparelho. → *Página 38*
2. Desligue o aparelho da fonte de alimentação.

Retire a ficha da tomada ou desligue o fusível na caixa de fusíveis.

3. Retire todos os alimentos do aparelho e guarde-os num local fresco.

Se existir, coloque o acumulador de frio sobre os alimentos.

4. Se existir uma camada de gelo, deve deixá-la descongelar.
5. Retire do aparelho todas as peças de equipamento e acessórios.  
→ *Página 41*
6. Desmonte a prateleira sobre a gaveta de fruta e legumes. → *Página 42*



## 12.2 Limpar o aparelho

### AVISO

#### Risco de choque elétrico!

A penetração de humidade pode provocar choques elétricos.

- ▶ Não utilizar aparelhos de limpeza a vapor ou de alta pressão para limpar o aparelho.

Líquido na iluminação ou nos comandos pode ser perigoso.

- ▶ A água da limpeza não pode chegar à iluminação ou aos comandos.

### ATENÇÃO!

Os produtos de limpeza inadequados podem danificar a superfície do aparelho.

- ▶ Não utilize esfregões de palha-d'áçõ ou esponjas abrasivas.
- ▶ Não utilizar detergentes agressivos ou abrasivos.
- ▶ Não utilize produtos de limpeza com elevado teor de álcool.

Se entrar humidade no orifício de escoamento, a tina de evaporação poderá derramar.

- ▶ A água da limpeza não pode chegar ao orifício de escoamento.

Se lavar as peças de equipamento e acessórios na máquina de lavar louça, estes podem ficar deformados ou descoloridos.

- ▶ Nunca lave as peças de equipamento e acessórios na máquina de lavar louça.

1. Prepare o aparelho para a limpeza. → *Página 40*
2. Limpe o aparelho, as peças de equipamento, os acessórios e os vedantes da porta com um pano multiusos, água tédida e detergente com pH neutro.
3. Seque muito bem com um pano macio e seco.

4. Insira as peças de equipamento e monte os componentes do aparelho.
5. Estabeleça a ligação elétrica do aparelho. → *Página 36*
6. Ligue o aparelho. → *Página 38*
7. Coloque os alimentos.

## 12.3 Limpar a calha de recolha da água da descongelação e o orifício de escoamento

Para que a água de descongelação possa escoar, limpe a calha de recolha da água de escoamento e o orifício de escoamento.

- ▶ Limpe cuidadosamente a calha de recolha da água da descongelação e o orifício de escoamento, p. ex., com uma cotonete.  
→ *Fig. 6*

## 12.4 Retirar peças de equipamento

Se pretender limpar muito bem as peças de equipamento, remova-as do seu aparelho.

### Retirar a prateleira

- ▶ Puxe a prateleira para fora e remova-a.  
→ *Fig. 7*

### Remover a prateleira extensível

1. Extraia a prateleira extensível com força, até a lingueta de bloqueio desengatar.  
→ *Fig. 8*
2. Recline e remova a prateleira lateralmente inclinada.

### **Remover a prateleira para garrafas**

- ▶ Levante a prateleira para garrafas e retire-a.  
→ Fig. 9

### **Remover a gaveta de fruta e legumes**

1. Puxe a gaveta de fruta e legumes para fora até ao batente.
2. Levantar a parte dianteira da gaveta de fruta e legumes ① e retirá-la ②.  
→ Fig. 10

## **12.5 Desmontar componentes do aparelho**

Se pretender limpar o seu aparelho em profundidade, pode desmontar determinadas peças do aparelho.

### **Desmontar a prateleira sobre a gaveta de fruta e legumes**

1. Remover a gaveta de fruta e legumes.
2. Retirar a prateleira ① e virá-la ②.  
→ Fig. 11
3. Empurrar as fixações da cobertura inferior para fora.  
→ Fig. 12
4. Levante a cobertura à frente ① e puxe-a para fora atrás ②.  
→ Fig. 13

## 13 Eliminar anomalias

As pequenas anomalias do aparelho podem ser eliminadas pelo próprio utilizador. Antes de contactar a Assistência Técnica, consulte as informações sobre a eliminação de anomalias. Isto permite evitar custos desnecessários.

### AVISO

#### Risco de choque eléctrico!

As reparações indevidas são perigosas.

- ▶ As reparações no aparelho apenas podem ser realizadas por técnicos qualificados.
- ▶ Para a reparação do aparelho só podem ser utilizadas peças sobresselentes originais.
- ▶ Se o cabo de alimentação deste aparelho sofrer algum dano, deverá ser substituído pelo fabricante ou pela sua Assistência Técnica, ou por um técnico devidamente qualificado para o efeito, para se evitarem situações de perigo.

Avaria	Causa e diagnóstico
O aparelho não está a refrigerar, os visores e a iluminação estão acesos.	O modo de exposição está ligado. <ul style="list-style-type: none"> <li>▶ Efetue o autoteste do aparelho. → <i>Página 45</i></li> <li>✓ Terminado o autoteste do aparelho, o aparelho passa para o funcionamento normal.</li> </ul>
A iluminação LED não está a funcionar.	Há várias causas possíveis. <ul style="list-style-type: none"> <li>▶ Contacte a Assistência Técnica.</li> </ul> Na lista de Assistência Técnica anexada encontra o número de assistência técnica.
Aparece <b>E</b> ou <b>d</b> no visor da temperatura.	O sistema eletrónico detetou uma anomalia. <ol style="list-style-type: none"> <li>1. Desligue o aparelho. → <i>Página 38</i></li> <li>2. Desligue o aparelho da corrente.               <p>Retire a ficha da tomada ou desligue o disjuntor na quadro eléctrico.</p> </li> <li>3. Volte a ligar o aparelho após 5 minutos.</li> <li>4. Se a mensagem no visor continuar a surgir, contacte a Assistência Técnica.</li> </ol> Na lista de Assistência Técnica anexada encontra o número de assistência técnica.
Ouve-se o aviso sonoro e o <b>alarm</b> acende-se.	Há várias causas possíveis. <ul style="list-style-type: none"> <li>▶ Prima <b>alarm</b>.</li> <li>✓ O alarme é desligado.</li> </ul> A porta do aparelho está aberta. <ul style="list-style-type: none"> <li>▶ Feche a porta do aparelho.</li> </ul>

<b>Avaria</b>	<b>Causa e diagnóstico</b>
A temperatura difere bastante da temperatura regulada.	Há várias causas possíveis. <b>1.</b> Desligue o aparelho. → <i>Página 38</i> <b>2.</b> Volte a ligar o aparelho após aprox. 5 minutos. → <i>Página 38</i> <ul style="list-style-type: none"><li>- Se a temperatura estiver demasiado quente, verifique-a novamente após algumas horas.</li><li>- Se a temperatura estiver demasiado fria, verifique-a novamente no dia seguinte.</li></ul>
O piso do compartimento de refrigeração está húmido.	A calha de recolha da água da descongelação ou o orifício de escoamento estão entupidos. <ul style="list-style-type: none"><li>▶ Limpe a calha de recolha da água da descongelação e o orifício de escoamento. → <i>Página 41</i></li></ul>
Aparelho zumbe, borbulha, ronca, gargareja ou clica.	Nenhum erro. Um motor está a funcionar, p. ex., agregado de refrigeração, ventilador. O agente refrigerante flui pelos tubos. Motor, interruptor ou válvulas magnéticas ligam ou desligam. Nenhuma ação necessária.
O aparelho faz ruídos.	Peças de equipamento oscilam ou prendem. <ul style="list-style-type: none"><li>▶ Verifique as peças de equipamento removíveis e, se necessário, volte a colocá-las no lugar.</li></ul> Garrafas ou outros recipientes tocam-se. <ul style="list-style-type: none"><li>▶ Afaste as garrafas ou os recipientes.</li></ul>

## 13.1 Efetuar o autoteste do aparelho

1. Desligue o aparelho. → *Página 38*
2. Voltar a ligar o aparelho após 5 minutos. → *Página 38*
3. 10 segundos após ligar, prima a tecla **super** durante 3 a 5 segundos, mantendo-a premida.
  - ✓ O autoteste do aparelho inicia-se.
  - ✓ Durante o autoteste do aparelho, soa uma sinal sonoro prolongado de vez em quando.
  - ✓ O seu aparelho está operacional, se soarem 2 sinais sonoros e a indicação de temperatura mostrar a temperatura regulada, após conclusão do autoteste do aparelho. O aparelho passa para o funcionamento normal.
  - ✓ Se, após a conclusão do autoteste do aparelho, ouvir 5 sinais sonoros e **super** piscar durante 10 segundos, contactar a Assistência Técnica.

---

## 14 Armazenar e eliminar

Aqui fica a saber como preparar o seu aparelho para o armazenamento. Ficar também a saber como eliminar aparelhos usados.

### 14.1 Colocar o aparelho fora de serviço

1. Desligue o aparelho. → *Página 38*
2. Desligue o aparelho da fonte de alimentação.
 

Retire a ficha da tomada ou desligue o fusível na caixa de fusíveis.
3. Retire todos os alimentos.
4. Descongele o aparelho. → *Página 40*
5. Limpe o aparelho. → *Página 41*

6. Para garantir a ventilação do interior do aparelho, deixe-o aberto.

### 14.2 Eliminar o aparelho usado

Através duma eliminação compatível com o meio ambiente, podem ser reutilizadas matérias-primas valiosas.

#### **AVISO**

##### **Risco de danos para a saúde!**

As crianças podem fechar-se dentro do aparelho, correndo perigo de vida.

- ▶ Para dificultar a entrada de crianças, não retirar as prateleiras e as gavetas do aparelho.
- ▶ Manter as crianças afastadas do aparelho fora de uso.

#### **AVISO**

##### **Risco de incêndio!**

Em caso de danos dos tubos, pode sair agente refrigerante inflamável e gases nocivos que se podem inflamar.

- ▶ Não danificar os tubos do circuito de refrigeração nem o isolamento.

1. Desligar a ficha de rede do cabo elétrico.
2. Cortar o cabo elétrico.
3. Elimine o aparelho de forma ecológica.

Para obter mais informações sobre os procedimentos atuais de eliminação, contacte o seu Agente Especializado ou os Serviços Municipais da sua zona.



Este aparelho está marcado em conformidade com a Directiva 2012/19/UE relativa aos resíduos de equipamentos eléctricos e electrónicos

cos (waste electrical and electronic equipment - WEEE).

A directiva estabelece o quadro para a criação de um sistema de recolha e valorização dos equipamentos usados válido em todos os Estados Membros da União Europeia.

---

## 15 Serviço de Assistência Técnica

Se não lhe for possível eliminar uma anomalia no aparelho ou se for necessário proceder a uma reparação, contacte a nossa Assistência Técnica.

Pode adquirir peças de substituição originais relevantes para o funcionamento em conformidade com o regulamento relativo aos requisitos de conceção ecológica junto da nossa Assistência Técnica para um tempo de duração de, pelo menos, 10 anos a partir da colocação do seu aparelho no mercado dentro do Espaço Económico Europeu.

**Nota:** A utilização da Assistência Técnica é gratuita no âmbito das condições de garantia do fabricante aplicáveis localmente. O tempo de duração mínimo da garantia (garantia do fabricante para consumidores privados) no Espaço Económico Europeu é de 2 anos, de acordo com as condições de garantia aplicáveis localmente. As condições de garantia não têm efeitos sobre outros direitos ou exigências que lhe sejam devidos de acordo com a legislação local.

Pode obter informações detalhadas sobre o período e as condições de garantia no seu país junto da nossa Assistência Técnica, do comerciante ou na nossa página web.

Se contactar a Assistência Técnica, deve ter à mão o número de produto (E-Nr.) e o número de fabrico (FD) do seu aparelho.

Os dados de contacto da Assistência Técnica encontram-se no registo de pontos de Assistência Técnica em anexo ou na nossa página web.

### 15.1 Número do produto (E-Nr.) e número de fabrico (FD)

Encontra o número de produto (E-Nr.) e o número de fabrico (FD) na placa de características do aparelho.

→ Fig. 1/5

Aponte os dados para ter sempre à mão os dados do seu aparelho e o número de telefone da Assistência Técnica.

## 16 Dados técnicos

O agente refrigerante, o volume útil e outros dados técnicos encontram-se indicados na placa de características.

→ Fig. 1/5

Este produto dispõe de uma luz da classe de eficiência energética F. A luz está disponível como peça de reposição e só pode ser substituída por pessoal especializado.

Pode encontrar mais informações sobre o seu modelo na Internet em <https://eprel.ec.europa.eu/><sup>1</sup>. Este endereço de Internet encaminha para a base de dados oficial de produtos da UE, a EPREL. Siga as instruções pa-

---

<sup>1</sup> Aplicável apenas para países do Espaço Económico Europeu

ra procura do modelo. A identificação do modelo pode ser determinada com base nos caracteres antes do traço no número de produto (E-Nr.) na placa de características. Em alternativa, a identificação do modelo também é indicada na primeira linha da etiqueta energética da UE.

## Πίνακας περιεχομένων

<b>1 Ασφάλεια.....</b>	<b>50</b>	<b>7 Βασικός χειρισμός.....</b>	<b>60</b>
1.1 Γενικές υποδείξεις .....	50	7.1 Ενεργοποίηση της συσκευής ....	60
1.2 Χρήση σύμφωνα με τον σκοπό προορισμού .....	50	7.2 Υποδείξεις για τη λειτουργία.....	60
1.3 Περιορισμός ομάδας χρηστών .....	50	7.3 Απενεργοποίηση της συσκευής .....	61
1.4 Ασφαλής μεταφορά.....	51	7.4 Ρύθμιση της θερμοκρασίας.....	61
1.5 Ασφαλής εγκατάσταση .....	51	<b>8 Πρόσθετες λειτουργίες.....</b>	<b>61</b>
1.6 Ασφαλής χρήση .....	52	8.1 Υπερψύξη .....	61
1.7 Χαλασμένη συσκευή .....	54	<b>9 Συναγερμός .....</b>	<b>61</b>
<b>2 Αποφυγή υλικών ζημιών .....</b>	<b>56</b>	9.1 Συναγερμός πόρτας .....	61
<b>3 Προστασία περιβάλλοντος και οικονομία .....</b>	<b>56</b>	<b>10 Θάλαμος ψύξης .....</b>	<b>61</b>
3.1 Απόσυρση συσκευασίας .....	56	10.1 Συμβουλές για την αποθήκευση τροφίμων στον θάλαμο ψύξης .....	62
3.2 Εξοικονόμηση ενέργειας .....	56	10.2 Ζώνες ψύξης στον θάλαμο ψύξης.....	62
<b>4 Τοποθέτηση και σύνδεση .....</b>	<b>57</b>	10.3 Αυτοκόλλητο "OK" .....	62
4.1 Υλικά παράδοσης .....	57	<b>11 Απόψυξη.....</b>	<b>62</b>
4.2 Κριτήρια για τη θέση τοποθέτησης.....	57	11.1 Απόψυξη στον θάλαμο ψύξης.....	62
4.3 Συναρμολόγηση της συσκευής .....	58	<b>12 Καθαρισμός και φροντίδα.....</b>	<b>63</b>
4.4 Προετοιμασία της συσκευής για τη χρήση για πρώτη φορά.....	58	12.1 Προετοιμασία της συσκευής για καθαρισμό.....	63
4.5 Ηλεκτρική σύνδεση της συσκευής .....	58	12.2 Καθαρισμός της συσκευής.....	63
<b>5 Γνωριμία.....</b>	<b>58</b>	12.3 Καθαρισμός της υδρορροής του νερού απόψυξης και της οπής αποστράγγισης .....	64
5.1 Συσκευή.....	58	12.4 Αφαίρεση των μερών εξοπλισμού.....	64
5.2 Πεδίο χειρισμού .....	59	12.5 Αφαίρεση μερών της συσκευής.....	64
<b>6 Εξοπλισμός .....</b>	<b>59</b>	<b>13 Αποκατάσταση βλαβών.....</b>	<b>65</b>
6.1 Ράφι .....	59	13.1 Πραγματοποίηση αυτοελέγχου συσκευής.....	68
6.2 Μεταβλητό ράφι .....	59		
6.3 Συρόμενο ράφι .....	59		
6.4 Δοχείο φρούτων και λαχανικών με ρυθμιστή υγρασίας.....	59		
6.5 Θήκη για βούτυρο και τυρί.....	60		
6.6 Θήκη πόρτας .....	60		
6.7 Εξαρτήματα .....	60		



<b>14 Αποθήκευση και απόσυρση ...</b>	<b>68</b>
14.1 Θέση της συσκευής εκτός λειτουργίας .....	68
14.2 Απόσυρση παλιάς συσκευής .....	68
<b>15 Υπηρεσία εξυπηρέτησης πελατών .....</b>	<b>69</b>
15.1 Αριθμός προϊόντος (E-Nr.) και αριθμός κατασκευής (FD) .....	69
<b>16 Τεχνικά στοιχεία.....</b>	<b>70</b>



# 1 Ασφάλεια

Προσέξτε τις ακόλουθες υποδείξεις ασφαλείας.

## 1.1 Γενικές υποδείξεις

- Διαβάστε προσεκτικά αυτές τις οδηγίες.
- Φυλάξτε τις οδηγίες καθώς και τις πληροφορίες προϊόντος για μετέπειτα χρήση ή για τον επόμενο κάτοχο της συσκευής.
- Μη συνδέετε τη συσκευή σε περίπτωση ζημιάς κατά τη μεταφορά.

## 1.2 Χρήση σύμφωνα με τον σκοπό προορισμού

Αυτή η συσκευή προορίζεται μόνο για την τοποθέτηση.

Χρησιμοποιείτε τη συσκευή μόνο:

- για την ψύξη τροφίμων.
- στα ιδιωτικά νοικοκυριά και σε κλειστούς χώρους του οικιακού περιβάλλοντος.
- μέχρι ένα ύψος από 2.000 m πάνω από την επιφάνεια της θάλασσας.

## 1.3 Περιορισμός ομάδας χρηστών

Αυτή η συσκευή μπορεί να χρησιμοποιείται από παιδιά από 8 ετών και άνω και από πρόσωπα με μειωμένες φυσικές, αισθητήριες ή νοητικές ικανότητες καθώς και έλλειψη εμπειρίας και/ή γνώσης, αν επιβλέπονται ή έχουν κατατοπιστεί σχετικά με την ασφαλή χρήση της συσκευής και έχουν κατανοήσει τους κινδύνους που απορρέουν από αυτή.

Τα παιδιά δεν επιτρέπεται να παίζουν με τη συσκευή.

Ο καθαρισμός και η συντήρηση από το χρήστη δεν επιτρέπεται να εκτελείται από παιδιά χωρίς επίβλεψη.

Τα παιδιά ηλικίας από 3 ετών και κάτω των 8 ετών μπορούν να φορτώσουν και να ξεφορτώσουν το ψυγείο/καταψύκτη.

## 1.4 Ασφαλής μεταφορά

### **⚠ ΠΡΟΕΙΔΟΠΟΙΗΣΗ – Κίνδυνος τραυματισμού!**

Το μεγάλο βάρος της συσκευής μπορεί να οδηγήσει σε τραυματισμούς κατά την ανύψωση.

- ▶ Μη σηκώνετε μόνοι σας τη συσκευή.

## 1.5 Ασφαλής εγκατάσταση

### **⚠ ΠΡΟΕΙΔΟΠΟΙΗΣΗ – Κίνδυνος ηλεκτροπληξίας!**

Οι μη ενδεδειγμένες εγκαταστάσεις είναι επικίνδυνες.

- ▶ Συνδέστε και χρησιμοποιείτε τη συσκευή μόνο σύμφωνα με τα στοιχεία που αναφέρονται στην πινακίδα τύπου.
- ▶ Συνδέστε τη συσκευή σε ένα δίκτυο ρεύματος με εναλασσόμενο ρεύμα μόνο μέσω μιας γειωμένης πρίζας, εγκατεστημένης σύμφωνα με τους κανονισμούς.
- ▶ Το σύστημα αγωγών προστασίας (γείωση) της ηλεκτρικής εγκατάστασης του σπιτιού πρέπει να είναι εγκαταστημένο σύμφωνα με τους κανονισμούς.
- ▶ Μην τροφοδοτείτε τη συσκευή ποτέ μέσω μιας εξωτερικής διάταξης μεταγωγής, π.χ. χρονοδιακόπτης ή τηλεχειρισμός.
- ▶ Όταν η συσκευή είναι εγκατεστημένη, πρέπει το φινιρίσμα του καλωδίου σύνδεσης να είναι ελεύθερα προσιτό ή σε περίπτωση που η ελεύθερη πρόσβαση δεν είναι δυνατή, πρέπει στη μόνιμη ηλεκτρική εγκατάσταση να τοποθετηθεί μια διάταξη διακοπής όλων των πόλων σύμφωνα με τους κανονισμούς εγκατάστασης.
- ▶ Κατά την τοποθέτηση της συσκευής προσέξτε, να μη μαγκωθεί ή να μην τσακιστεί το καλώδιο σύνδεσης στο δίκτυο του ρεύματος.

Μια χαλασμένη μόνωση του καλωδίου σύνδεσης είναι επικίνδυνη.

- ▶ Μη φέρνετε ποτέ το καλώδιο σύνδεσης σε επαφή με πηγές θερμότητας.

### **⚠ ΠΡΟΕΙΔΟΠΟΙΗΣΗ – Κίνδυνος έκρηξης!**

Όταν τα ανοίγματα αερισμού της συσκευής είναι κλειστά, μπορεί σε περίπτωση μιας διαρροής ψυκτικού μέσου να σχηματιστεί ένα εύφλεκτο μίγμα αερίου-αέρα.

- ▶ Μην κλείνετε τα ανοίγματα αερισμού στο περίβλημα της συσκευής ή στο επίτοιχο περίβλημα.

### **⚠ ΠΡΟΕΙΔΟΠΟΙΗΣΗ – Κίνδυνος πυρκαγιάς!**

Η χρήση ενός επεκταμένου καλωδίου σύνδεσης στο δίκτυο του ρεύματος και μη εγκεκριμένων προσαρμογών, είναι επικίνδυνη.

- ▶ Μη χρησιμοποιείτε κανένα καλώδιο επέκτασης (μπαλαντέζα) ή πολύπριζο.
- ▶ Όταν το καλώδιο σύνδεσης στο δίκτυο του ρεύματος είναι πολύ μικρό, ελάτε σε επαφή με την υπηρεσία εξυπηρέτησης πελατών.
- ▶ Χρησιμοποιείτε μόνο προσαρμογείς, εγκεκριμένους από τον κατασκευαστή.

Τα φορητά πολύπριζα ή τροφοδοτικά μπορεί να υπερθερμανθούν και να προκαλέσουν πυρκαγιά.

- ▶ Μην τοποθετείτε τα φορητά πολύπριζα ή τροφοδοτικά στην πίσω πλευρά των συσκευών.

## **1.6 Ασφαλής χρήση**

### **⚠ ΠΡΟΕΙΔΟΠΟΙΗΣΗ – Κίνδυνος ηλεκτροπληξίας!**

Μια εισχώρηση υγρασίας μπορεί να προκαλέσει ηλεκτροπληξία.

- ▶ Χρησιμοποιείτε τη συσκευή μόνο σε κλειστούς χώρους.
- ▶ Μην εκθέτετε τη συσκευή ποτέ σε μεγάλη ζέστη και υγρασία.
- ▶ Μη χρησιμοποιείτε συσκευές εκτόξευσης ατμού ή συσκευές καθαρισμού υψηλής πίεσης, για να καθαρίσετε τη συσκευή.

### **⚠ ΠΡΟΕΙΔΟΠΟΙΗΣΗ – Κίνδυνος ασφυξίας!**

Τα παιδιά μπορεί να περάσουν τα υλικά της συσκευασίας πάνω από το κεφάλι ή να τυλιχτούν σ' αυτά και να πάθουν ασφυξία.

- ▶ Κρατάτε τα υλικά συσκευασίας μακριά από τα παιδιά.
- ▶ Μην αφήνετε τα παιδιά να παίζουν με τα υλικά συσκευασίας.

Τα παιδιά μπορεί να εισπνεύσουν ή να καταπιούν μικρά κομμάτια και έτσι να πάθουν ασφυξία.

- ▶ Κρατάτε τα μικρά κομμάτια μακριά από τα παιδιά.

- ▶ Μην αφήνετε τα παιδιά να παίζουν με μικρά κομμάτια.

### **⚠ ΠΡΟΕΙΔΟΠΟΙΗΣΗ – Κίνδυνος έκρηξης!**

Λόγω ζημιάς του κυκλώματος ψύξης μπορεί να εξέλθει εύφλεκτο ψυκτικό μέσο και να εκραγεί.

- ▶ Για την επιτάχυνση της διαδικασίας απόψυξης, μη χρησιμοποιείτε άλλες μηχανικές διατάξεις ή λοιπά μέσα από αυτά που συνιστούνται από τον κατασκευαστή.
- ▶ Ξεκollάτε τα κολλημένα τρόφιμα με ένα αμβλύ αντικείμενο, π.χ. λαβή ξύλινου κουταλιού.

Προϊόντα με εύφλεκτα προωθητικά αέρια και εκρηκτικές ύλες μπορεί να εκραγούν, π.χ. κουτιά σπρέι.

- ▶ Μην αποθηκεύετε στη συσκευή προϊόντα με εύφλεκτα προωθητικά αέρια και εκρηκτικές ύλες.

### **⚠ ΠΡΟΕΙΔΟΠΟΙΗΣΗ – Κίνδυνος πυρκαγιάς!**

Ηλεκτρικές συσκευές εντός της συσκευής μπορεί να οδηγήσουν σε μια πυρκαγιά, π.χ. θερμάστρες ή ηλεκτρικές παγομηχανές.

- ▶ Μη λειτουργείτε ηλεκτρικές συσκευές εντός της συσκευής.

### **⚠ ΠΡΟΕΙΔΟΠΟΙΗΣΗ – Κίνδυνος τραυματισμού!**

Τραυματισμός των ματιών λόγω εύφλεκτου ψυκτικού μέσου και επιβλαβών αερίων που εξέρχονται.

- ▶ Μην προκαλέσετε ζημιά στους σωλήνες του κυκλώματος του ψυκτικού μέσου και στη μόνωση.

### **⚠ ΠΡΟΣΟΧΗ – Κίνδυνος βλάβης για την υγεία!**

Για την αποφυγή της μόλυνσης των τροφίμων, πρέπει να τηρηθούν οι ακόλουθες οδηγίες.

- ▶ Εάν ανοίξει η πόρτα για ένα μεγαλύτερο χρονικό διάστημα, μπορεί να προκληθεί μια σημαντική αύξηση της θερμοκρασίας στους θαλάμους της συσκευής.
- ▶ Οι επιφάνειες, που έρχονται σε επαφή με τρόφιμα και προσιτά συστήματα αποχέτευσης, πρέπει να καθαρίζονται τακτικά.
- ▶ Φυλάγετε το ομώνυμο κρέας και τα ψάρια σε κατάλληλα δοχεία στο ψυγείο με τέτοιο τρόπο, ώστε να μην έρχονται σε επαφή με άλλα τρόφιμα ή να στάζουν επάνω σε αυτά.

- ▶ Όταν η συσκευή ψύξης/κατάψυξης μένει άδεια για μεγαλύτερο χρονικό διάστημα, απενεργοποιήστε τη συσκευή, ξεπαγώστε και καθαρίστε την και αφήστε την πόρτα ανοιχτή, για να αποφύγετε τη δημιουργία μούχλας.

Μέρη στη συσκευή κατασκευασμένα από μέταλλο ή με μεταλλική εμφάνιση μπορούν να περιέχουν αλουμίνιο. Όταν όξινα τρόφιμα έρθουν σε επαφή με αλουμίνιο, μπορούν ιόντα αλουμινίου να περάσουν μέσα στα τρόφιμα.

- ▶ Μην καταναλώνετε μολυσμένα τρόφιμα.

## 1.7 Χαλασμένη συσκευή

### **⚠ ΠΡΟΕΙΔΟΠΟΙΗΣΗ – Κίνδυνος ηλεκτροπληξίας!**

Μια συσκευή ή ένα καλώδιο σύνδεσης που έχουν υποστεί ζημιά είναι επικίνδυνα.

- ▶ Μη λειτουργείτε ποτέ μια συσκευή που έχει υποστεί ζημιά.
  - ▶ Μην τραβάτε ποτέ το καλώδιο σύνδεσης, για να αποσυνδέσετε τη συσκευή από το δίκτυο του ρεύματος. Τραβάτε πάντοτε το φισ του καλωδίου σύνδεσης.
  - ▶ Όταν η συσκευή ή το καλώδιο σύνδεσης έχει ζημιά, τραβήξτε αμέσως το φισ του καλωδίου σύνδεσης ή κατεβάστε την ασφάλεια στο κιβώτιο των ασφαλειών.
  - ▶ Καλέστε την υπηρεσία εξυπηρέτησης πελατών. → Σελίδα 69
- Οι ακατάλληλες επισκευές είναι επικίνδυνες.
- ▶ Μόνο εκπαιδευμένο γι' αυτό, ειδικευμένο προσωπικό επιτρέπεται να πραγματοποιήσει επισκευές στη συσκευή.
  - ▶ Μόνο γνήσια ανταλλακτικά επιτρέπεται να χρησιμοποιηθούν για την επισκευή της συσκευής.
  - ▶ Εάν το καλώδιο σύνδεσης στο δίκτυο του ρεύματος αυτής της συσκευής υποστεί ζημιά, πρέπει να αντικατασταθεί από τον κατασκευαστή ή την υπηρεσία εξυπηρέτησης πελατών του ή από ένα αντίστοιχα ειδικευμένο άτομο, για την αποφυγή επικινδύνων καταστάσεων.

**⚠ ΠΡΟΕΙΔΟΠΟΙΗΣΗ – Κίνδυνος πυρκαγιάς!**

Σε περίπτωση ζημιάς των σωλήνων μπορεί να εξέλθει εύφλεκτο ψυκτικό μέσο και επιβλαβή αέρια και να αναφλεγούν.

- ▶ Κρατάτε τη φωτιά και τις πηγές ανάφλεξης μακριά από τη συσκευή.
- ▶ Αερίζετε τον χώρο.
- ▶ Απενεργοποιήστε τη συσκευή. → Σελίδα 61
- ▶ Τραβήξτε το φιντ του καλωδίου σύνδεσης στο δίκτυο του ρεύματος ή κατεβάστε την ασφάλεια στο κιβώτιο των ασφαλειών.
- ▶ Καλέστε την υπηρεσία εξυπηρέτησης πελατών. → Σελίδα 69

---

## 2 Αποφυγή υλικών ζημιών

### ΠΡΟΣΟΧΗ!

Με τη χρήση της βάσης, των συρταριών ή της πόρτας της συσκευής ως επιφάνεια καθίσματος ή επιφάνεια ανάβασης, μπορεί να πάθει ζημιά η συσκευή.

- ▶ Μην ανεβαίνετε ή μη στηρίζετε πάνω σε βάσεις, συρτάρια ή πόρτες.

Λόγω ρύπανσης με λάδι ή λίπος, μπορεί τα πλαστικά μέρη και οι τσιμούχες της πόρτας να γίνουν πορώδης.

- ▶ Κρατάτε τα πλαστικά μέρη και τις τσιμούχες της πόρτας καθαρά από λάδια και λίπη.

Μέρη στη συσκευή κατασκευασμένα από μέταλλο ή με μεταλλική εμφάνιση μπορούν να περιέχουν αλουμίνιο. Το αλουμίνιο αντιδρά σε περίπτωση επαφής με όξινα τρόφιμα.

- ▶ Μην αποθηκεύετε τρόφιμα χωρίς συσκευασία στη συσκευή.

---

## 3 Προστασία περιβάλλοντος και οικονομία

### 3.1 Απόσυρση συσκευασίας

Τα υλικά συσκευασίας είναι φιλικά προς το περιβάλλον και επαναχρησιμοποιούμενα.

- ▶ Αποσύρετε τα επιμέρους εξαρτήματα ξεχωριστά, ανάλογα με το είδος.

### 3.2 Εξοικονόμηση ενέργειας

Αν ακολουθήσετε αυτές τις υποδείξεις, η συσκευή σας θα καταναλώνει λιγότερο ρεύμα.

#### Επιλογή της θέσης τοποθέτησης

- Προστατεύετε τη συσκευή από άμεση ηλιακή ακτινοβολία.
- Τοποθετήστε τη συσκευή με τη μέγιστη δυνατή απόσταση από τα θερμαντικά σώματα, την ηλεκτρική κουζίνα και άλλες πηγές θερμότητας:
  - Διατήρηση μιας απόστασης 30 mm από ηλεκτρικές κουζίνες ή κουζίνες αερίου.
  - Διατήρηση μιας απόστασης 300 mm από κουζίνες πετρελαίου ή κάρβουνου.
- Χρησιμοποιείτε ένα βάθος εσοχής από 560 mm.
- Μην καλύπτετε ποτέ και μην κλείνετε ποτέ με αντικείμενα τα εξωτερικά ανοίγματα αερισμού.

#### Εξοικονόμηση ενέργειας κατά τη χρήση

**Σημείωση:** Η διάταξη των μερών εξοπλισμού, δεν επηρεάζει την κατανάλωση ενέργειας της συσκευής.

- Ανοίγετε τη συσκευή μόνο για λίγο και κλείνετέ την καλά.
- Μην καλύπτετε ποτέ και μην κλείνετε ποτέ με αντικείμενα τα εσωτερικά ανοίγματα αερισμού ή τα εξωτερικά ανοίγματα αερισμού.
- Μεταφέρετε τα αγορασμένα τρόφιμα μέσα σε μια τσάντα-ψυγείο και τοποθετείτε τα γρήγορα μέσα στη συσκευή.
- Αφήνετε τα ζεστά τρόφιμα και ποτά να κρυώσουν πρώτα, προτού τα αποθηκεύσετε.



- Για να εκμεταλλευτείτε το ψύχος των κατεψυγμένων τροφίμων, τοποθετείτε τα κατεψυγμένα τρόφιμα για ξεπάγωμα στον θάλαμο ψύξης.
- Αφήνετε πάντοτε λίγο χώρο ανάμεσα στα τρόφιμα και στο πίσω τοίχωμα.

## 4 Τοποθέτηση και σύνδεση

### 4.1 Υλικά παράδοσης

Μετά το ξεπακετάρισμα, ελέγξτε όλα τα μέρη για ζημιές μεταφοράς καθώς και για την πληρότητα της παράδοσης.

Απευθυνθείτε σε περίπτωση διαμαρτυρίας στον έμπορά σας ή στην υπηρεσία εξυπηρέτησης πελατών → Σελίδα 69 της εταιρείας μας.

Η παράδοση αποτελείται από τα εξής:

- Εντοιχιζόμενη συσκευή
- Εξοπλισμός και εξαρτήματα<sup>1</sup>
- Υλικά συναρμολόγησης
- Οδηγίες συναρμολόγησης
- Οδηγίες χρήσης
- Κατάλογος της υπηρεσίας εξυπηρέτησης πελατών
- Επισυναπτόμενο φύλλο εγγύησης<sup>2</sup>
- Ενεργειακή σήμανση
- Πληροφορίες σχετικά με την κατανάλωση ενέργειας και τους θορύβους

## 4.2 Κριτήρια για τη θέση τοποθέτησης

### ΠΡΟΕΙΔΟΠΟΙΗΣΗ Κίνδυνος έκρηξης!

Εάν η συσκευή βρίσκεται σε έναν πολύ μικρό χώρο, μπορεί σε περίπτωση μιας διαρροής ψυκτικού μέσου να σχηματιστεί ένα εύφλεκτο μίγμα αερίου-αέρα.

- ▶ Τοποθετείτε τη συσκευή μόνο σε έναν χώρο, ο οποίος έχει όγκο τουλάχιστον 1 m<sup>3</sup> άνα 8 γρ. ψυκτικού μέσου. Η ποσότητα του ψυκτικού μέσου αναγράφεται στην πινακίδα τύπου. → *Εικ. 11/5*

Το βάρος της συσκευής μπορεί να ανέρχεται από το εργοστάσιο, ανάλογα με το μοντέλο, σε μέχρι και 50 κιλά.

Η επιφάνεια πρέπει να είναι επαρκώς σταθερή, για να αντέχει το βάρος της συσκευής.

### Επιτρεπτή θερμοκρασία χώρου

Η επιτρεπτή θερμοκρασία χώρου εξαρτάται από την κατηγορία κλίματος της συσκευής.

Η κατηγορία κλίματος αναγράφεται στην πινακίδα τύπου. → *Εικ. 11/5*

Κατηγορία κλίματος	Επιτρεπτή θερμοκρασία χώρου
SN	10 °C...32 °C
N	16 °C...32 °C
ST	16 °C...38 °C
T	16 °C...43 °C

Η συσκευή είναι εντός της επιτρεπτής θερμοκρασίας χώρου πλήρως λειτουργική.

<sup>1</sup> Ανάλογα με τον εξοπλισμό της συσκευής

<sup>2</sup> Όχι σε όλες τις χώρες

Όταν λειτουργείτε μια συσκευή της κατηγορίας κλίματος SN σε χαμηλότερες θερμοκρασίες χώρου μπορούν να αποκλειστούν ζημιές στη συσκευή μέχρι μια θερμοκρασία χώρου από 5 °C.

### Διαστάσεις εσοχής

Προσέξτε τις διαστάσεις της εσοχής, όταν τοποθετείτε τη συσκευή σας στην εσοχή. Σε περίπτωση αποκλίσεων, μπορεί να παρουσιαστούν προβλήματα κατά την εγκατάσταση της συσκευής.

### Βάθος εσοχής

Τοποθετήστε τη συσκευή στο συνιστούμενο βάθος εσοχής από 560 mm.

Σε περίπτωση μικρότερου βάθους εσοχής αυξάνεται ελάχιστα η κατανάλωση ενέργειας. Το βάθος εσοχής πρέπει να είναι το λιγότερο 550 mm.

### Πλάτος εσοχής

Για τη συσκευή είναι απαραίτητο ένα εσωτερικό πλάτος της εσοχής του ντουλαπιού από το λιγότερο 560 mm.

### Τοποθέτηση Over-and-Under και Side-by-Side

Όταν θέλετε να τοποθετήσετε 2 συσκευές ψύξης τη μία πάνω από την άλλη ή τη μία δίπλα από την άλλη, πρέπει να τηρείτε μεταξύ των συσκευών μια απόσταση από το λιγότερο 150 mm. Για επιλεγμένες συσκευές είναι δυνατή μια τοποθέτηση χωρίς ελάχιστη απόσταση. Ρωτήστε για αυτό στα ειδικά καταστήματα ή τον σχεδιαστή της κουζίνας σας.

### 4.3 Συναρμολόγηση της συσκευής

- ▶ Συναρμολογήστε τη συσκευή σύμφωνα με τις συνημμένες οδηγίες συναρμολόγησης.

### 4.4 Προετοιμασία της συσκευής για τη χρήση για πρώτη φορά

1. Αφαιρέστε το πληροφοριακό υλικό.
2. Αφαιρέστε τις προστατευτικές μεμβράνες και τις ασφάλειες μεταφοράς, π.χ. κολλητικές ταινίες και χαρτόνι.
3. Καθαρίστε τη συσκευή για πρώτη φορά. → Σελίδα 63

### 4.5 Ηλεκτρική σύνδεση της συσκευής

1. Τοποθετήστε το φις του καλωδίου σύνδεσης της συσκευής σε μια πρίζα κοντά στη συσκευή. Τα στοιχεία σύνδεσης της συσκευής βρίσκονται στην πινακίδα τύπου. → Εικ. 11/ 5
2. Ελέγξτε το φις για σταθερή προσαρμογή.
  - ✓ Η συσκευή βρίσκεται τώρα σε ετοιμότητα λειτουργίας.

---

## 5 Γνωριμία

### 5.1 Συσκευή

Εδώ θα βρείτε μια επισκόπηση για τα εξαρτήματα της συσκευής σας.  
→ Εικ. 11

---

**1** Πεδίο χειρισμού → Σελίδα 59

**2** Μεταβλητό ράφι → Σελίδα 59

---

---

**3** Συρόμενο ράφι → Σελίδα 59

---

**4** Δοχείο φρούτων και λαχανικών με ρυθμιστή υγρασίας → Σελίδα 59

---

**5** Πινακίδα τύπου → Σελίδα 70

---

**6** Θήκη για βούτυρο και τυρί → Σελίδα 60

---

**7** Θήκη πόρτας για μεγάλες φιάλες → Σελίδα 60

---

**Σημείωση:** Αποκλίσεις μεταξύ της συσκευής σας και των απεικονίσεων είναι δυνατές, σχετικά με τον εξοπλισμό και το μέγεθος.

## 5.2 Πεδίο χειρισμού

Μέσω του πεδίου χειρισμού ρυθμίζετε όλες τις λειτουργίες της συσκευής σας και λαμβάνετε πληροφορίες για την κατάσταση λειτουργίας.  
→ *Εικ. 2*

---

**1** **alarm** Απενεργοποιεί το προειδοποιητικό σήμα.

---

**2** ⏏/⏏ Ρυθμίζει τη θερμοκρασία του θαλάμου ψύξης.

---

**3** Δείχνει τη ρυθμισμένη θερμοκρασία του θαλάμου ψύξης σε °C.

---

**4** **super** Ενεργοποιεί ή απενεργοποιεί το Υπερψύξη.

---

**5** ① Ενεργοποιεί ή απενεργοποιεί τη συσκευή.

---

## 6 Εξοπλισμός

Ο εξοπλισμός της συσκευής σας εξαρτάται από το μοντέλο.

### 6.1 Ράφι

Για να διαμορφώσετε το ράφι ανάλογα με τις ανάγκες σας, μπορείτε να αφαιρέσετε το ράφι και

να το τοποθετήσετε ξανά σε μια άλλη θέση.  
→ "Αφαίρεση του ραφίου", Σελίδα 64

### 6.2 Μεταβλητό ράφι

Χρησιμοποιήστε το μεταβλητό ράφι, για να αποθηκεύσετε στο από κάτω ευρισκόμενο ράφι ψηλά κατεψυγμένα τρόφιμα, π.χ. κανάτες ή φιάλες. Μπορείτε να τραβήξετε έξω το εμπρόσθιο τμήμα του μεταβλητού ραφίου και να το σπρώξετε κάτω από το πίσω τμήμα του μεταβλητού ραφίου.  
→ *Εικ. 3*

### 6.3 Συρόμενο ράφι

Για την επίτευξη μιας καλύτερης επισκόπησης και τη γρηγορότερη αφαίρεση των τροφίμων, τραβήξτε έξω το συρόμενο ράφι.

### 6.4 Δοχείο φρούτων και λαχανικών με ρυθμιστή υγρασίας

Αποθηκεύετε τα φρέσκα φρούτα και λαχανικά χωρίς συσκευασία στο δοχείο φρούτων και λαχανικών. Αποθηκεύστε τα κομμένα φρούτα ή λαχανικά σκεπασμένα ή συσκευασμένα αεροστεγώς. Μέσω του ρυθμιστή υγρασίας και μιας ειδικής στεγανοποίησης, μπορείτε να προσαρμόσετε την υγρασία του αέρα στο δοχείο φρούτων και λαχανικών. Έτσι μπορείτε να αποθηκεύσετε φρέσκα φρούτα και λαχανικά για μέχρι και δύο φορές μεγαλύτερο χρονικό διάστημα απ' ό,τι με τη συμβατική αποθήκευση.  
→ *Εικ. 4*

Ρυθμίστε την υγρασία του αέρα στο δοχείο φρούτων και λαχανικών βάσει του είδους και της ποσότητας των

## el χειρισμός

τροφίμων που πρόκειται να φυλαχτούν, σπρώχνοντας τον ρυθμιστή υγρασίας:

- Χαμηλή υγρασία του αέρα ☹️ σε περίπτωση φύλαξης κυρίως φρούτων, μικτής φόρτωσης ή σε περίπτωση μεγάλης φόρτωσης.
- Υψηλή υγρασία του αέρα 😊 σε περίπτωση φύλαξης κυρίως λαχανικών ή σε περίπτωση μικρής φόρτωσης.

Ανάλογα με την ποσότητα και τα προς αποθήκευση τρόφιμα, μπορεί να σχηματιστεί νερό συμπύκνωσης (υγρασία) στο δοχείο φρούτων και λαχανικών.

Απομακρύνετε το νερό συμπύκνωσης με ένα στεγνό πανί και προσαρμόστε την υγρασία του αέρα μέσω του ρυθμιστή υγρασίας.

Για να διατηρηθεί η ποιότητα και το άρωμα, αποθηκεύετε τα ευαίσθητα στο ψύχος φρούτα και λαχανικά εκτός της συσκευής, σε θερμοκρασίες από περίπου 8 °C μέχρι 12 °C, π.χ. ανανάς, μπανάνες, εσπεριδοειδή, αγγούρια, κολοκυθάκια, πιπεριές, ντομάτες και πατάτες.

## 6.5 Θήκη για βούτυρο και τυρί

Αποθηκεύετε βούτυρο και σκληρό τυρί στη θήκη για βούτυρο και τυρί.

## 6.6 Θήκη πόρτας

Για τη διαφοροποίηση της θήκης της πόρτας ανάλογα με τις ανάγκες σας, μπορείτε να αφαιρέσετε τη θήκη της πόρτας και να την τοποθετήσετε

ξανά σε μια άλλη θέση.

→ "Αφαίρεση της θήκης πόρτας", Σελίδα 64

## 6.7 Εξαρτήματα

Χρησιμοποιείτε γνήσια εξαρτήματα. Είναι προσαρμοσμένα στη δική σας συσκευή.

Τα εξαρτήματα της συσκευής σας εξαρτώνται από το μοντέλο.

### Θήκη αυγών

Αποθηκεύετε τα αυγά με ασφάλεια στη θήκη αυγών.

### Συγκράτηση φιαλών

Η συγκράτηση φιαλών εμποδίζει, την ανατροπή των φιαλών κατά το άνοιγμα και κλείσιμο της πόρτας της συσκευής.

→ *Εικ. 6*

---

## 7 Βασικός χειρισμός

### 7.1 Ενεργοποίηση της συσκευής

1. Πατήστε ①.
- ✓ Η συσκευή αρχίζει να ψύχει.
2. Ρυθμίστε την επιθυμητή θερμοκρασία. → Σελίδα 61

### 7.2 Υποδείξεις για τη λειτουργία

- Όταν έχετε ενεργοποιήσει τη συσκευή, διαρκεί αρκετές ώρες μέχρι να επιτευχθεί η ρυθμισμένη θερμοκρασία. Μην τοποθετήσετε τρόφιμα, προτού επιτευχθεί η ρυθμισμένη θερμοκρασία.
- Όταν κλείνετε την πόρτα, μπορεί να δημιουργηθεί μια υποπίεση. Η πόρτα μπορεί να ανοιχτεί ξανά

μόνο με δυσκολία. Περιμένετε μια στιγμή, μέχρι να εξισορροπηθεί η υποπίεση.

### 7.3 Απενεργοποίηση της συσκευής

- ▶ Πατήστε **⓪**.

### 7.4 Ρύθμιση της θερμοκρασίας

#### Ρύθμιση της θερμοκρασίας του θαλάμου ψύξης

- ▶ Πατήστε τόσες φορές **⏪/⏩**, μέχρι η ένδειξη θερμοκρασίας να δείχνει την επιθυμητή θερμοκρασία.

Η συνιστούμενη θερμοκρασία στον θάλαμο ψύξης ανέρχεται στους 4 °C.

→ "Αυτοκόλλητο "OK"", Σελίδα 62

## 8 Πρόσθετες λειτουργίες

### 8.1 Υπερψύξη

Στην Υπερψύξη ο θάλαμος ψύξης ψύχει στη χαμηλότερη δυνατή θερμοκρασία.

Ενεργοποιήστε την Υπερψύξη πριν την αποθήκευση μεγάλων ποσοτήτων τροφίμων.

**Σημείωση:** Όταν είναι ενεργοποιημένη η Υπερψύξη, μπορεί να παρατηρηθούν αυξημένοι θόρυβοι λειτουργίας.

#### Ενεργοποίηση Υπερψύξη

- ▶ Πατήστε το **super**.
- ✓ Ανάβει το **super**.

**Σημείωση:** Μετά από περίπου 15 ώρες, η συσκευή περνά στην κανονική λειτουργία.

### Απενεργοποίηση του Υπερψύξη

- ▶ Πατήστε **super**.
- ✓ Εμφανίζεται η προηγούμενως ρυθμισμένη θερμοκρασία.

## 9 Συναγερμός

### 9.1 Συναγερμός πόρτας

Όταν η πόρτα της συσκευής είναι ανοιχτή για μεγαλύτερο χρονικό διάστημα, ενεργοποιείται ο συναγερμός της πόρτας. Ενα προειδοποιητικό ηχητικό σήμα ηχεί.

#### Απενεργοποίηση του συναγερμού πόρτας

- ▶ Κλείστε την πόρτα της συσκευής ή πατήστε **alarm**.
- ✓ Το προειδοποιητικό ηχητικό σήμα είναι απενεργοποιημένο.

## 10 Θάλαμος ψύξης

Στον θάλαμο ψύξης μπορείτε να φυλάξετε κρέας, αλλαντικά, ψάρια, γαλακτοκομικά προϊόντα, αυγά, επεξεργασμένα φαγητά και αρτοσκευάσματα.

Η θερμοκρασία μπορεί να ρυθμιστεί από 2 °C μέχρι 8 °C.

Με την αποθήκευση σε ψύξη μπορείτε να αποθηκεύσετε ακόμη και ελαφρά αλλοιώσιμα τρόφιμα για σύντομη ή μέση χρονική διάρκεια. Όσο πιο χαμηλή είναι η επιλεγμένη θερμοκρασία, τόσο περισσότερο παραμένουν φρέσκα τα τρόφιμα.

## 10.1 Συμβουλές για την αποθήκευση τροφίμων στον θάλαμο ψύξης

- Αποθηκεύστε μόνο φρέσκα τρόφιμα σε άψογη κατάσταση.
- Αποθηκεύστε τα τρόφιμα συσκευασμένα αεροστεγώς ή καλά σκεπασμένα.
- Προκειμένου να μη διαταραχθεί η κυκλοφορία του αέρα και για να αποφευχθεί το πάγωμα των τροφίμων, μην τοποθετείτε τα τρόφιμα μπροστά απευθείας στο πίσω τοίχωμα.
- Αφήστε τα ζεστά φαγητά και ποτά πρώτα να κρυώσουν.
- Προσέξτε την ημερομηνία ανάλωσης ή την ημερομηνία λήξης που δίνεται από τον κατασκευαστή.

## 10.2 Ζώνες ψύξης στον θάλαμο ψύξης

Από την κυκλοφορία του αέρα στον θάλαμο ψύξης προκύπτουν ζώνες διαφορετικού ψύχους.

### Ψυχρότερη ζώνη

Η ψυχρότερη ζώνη βρίσκεται ανάμεσα στο βέλος που είναι χαραγμένο στο πλάι και στο από κάτω ευρισκόμενο ράφι.

**Συμβουλή:** Αποθηκεύετε τα τρόφιμα που αλλοιώνονται εύκολα στην ψυχρότερη ζώνη, π.χ. ψάρια, αλλαντικά και κρέας.

### Θερμότερη ζώνη

Η θερμότερη ζώνη είναι στο επάνω μέρος της πόρτας.

**Συμβουλή:** Στη θερμότερη ζώνη αποθηκεύετε τρόφιμα που δεν αλλοιώνουν εύκολα, π. χ. σκληρό τυρί και βούτυρο. Το τυρί μπορεί έτσι να συνεχίσει να αναπύσσει το άρωμά του, το βούτυρο παραμένει μαλακό.

## 10.3 Αυτοκόλλητο "OK"

Με το αυτοκόλλητο "OK" μπορείτε να ελέγξετε, εάν στον θάλαμο ψύξης έχει επιτευχθεί η ασφάλης για τα τρόφιμα περιοχή θερμοκρασίας από +4 °C ή χαμηλότερα.

Το αυτοκόλλητο "OK" δεν περιλαμβάνεται σε όλα τα μοντέλα. Εάν το αυτοκόλλητο δε δείχνει "OK", μειώστε σταδιακά τη θερμοκρασία.

→ *"Ρύθμιση της θερμοκρασίας του θαλάμου ψύξης", Σελίδα 61*

Μετά τη θέση της συσκευής σε λειτουργία μπορεί να διαρκέσει έως και 12 ώρες, μέχρι να επιτευχθεί η ρυθμισμένη θερμοκρασία.



Σωστή ρύθμιση

---

## 11 Απόψυξη

### 11.1 Απόψυξη στον θάλαμο ψύξης

Κατά τη λειτουργία, σχηματίζονται στο οπίσθιο τοίχωμα του θαλάμου ψύξης σταγόνες νερού απόψυξης ή πάχνη. Το οπίσθιο τοίχωμα στον θάλαμο ψύξης αποψύχεται αυτόματα. Το νερό απόψυξης ρέει μέσω της υδρορροής αποστράγγισης του νερού απόψυξης στην οπή αποστράγγισης του δοχείου εξάτμισης και δε χρειάζεται να σκουπιστεί.

Για να μπορεί να διαφεύγει το νερό απόψυξης και να αποφευχθεί η δημιουργία οσμών, προσέξτε τις ακόλουθες πληροφορίες:

→ *"Καθαρισμός της υδρορροής του νερού απόψυξης και της οπής αποστράγγισης", Σελίδα 64.*

## 12 Καθαρισμός και φροντίδα

Για να παραμένει η συσκευή σας για μεγάλο χρονικό διάστημα λειτουργική, καθαρίζετε και φροντίζετε την προσεκτικά.

Ο καθαρισμός των δύσκολα προσβάσιμων σημείων πρέπει να πραγματοποιείται από την υπηρεσία εξυπηρέτησης πελατών. Ο καθαρισμός από την υπηρεσία εξυπηρέτησης πελατών μπορεί να συνεπάγεται κόστος.

### 12.1 Προετοιμασία της συσκευής για καθαρισμό

1. Απενεργοποιήστε τη συσκευή.  
→ Σελίδα 61
2. Αποσυνδέστε τη συσκευή από το δίκτυο του ρεύματος.  
Τραβήξτε το φινι του καλωδίου σύνδεσης στο δίκτυο του ρεύματος ή κατεβάστε την ασφάλεια στο κιβώτιο των ασφαλειών.
3. Βγάλτε όλα τα τρόφιμα από τη συσκευή και αποθηκεύστε τα σε ένα δροσερό μέρος.  
Όταν υπάρχουν, τοποθετήστε παγοκύστες επάνω στα τρόφιμα.
4. Όταν υπάρχει ένα στρώμα πάχνης, περιμένετε μέχρι να λιώσει.
5. Αφαίρεση όλων των μερών του εξοπλισμού και των εξαρτημάτων από τη συσκευή. → Σελίδα 64
6. Αφαίρεση του ραφιού επάνω από το δοχείο φρούτων και λαχανικών.  
→ Σελίδα 64

### 12.2 Καθαρισμός της συσκευής

#### **⚠️ ΠΡΟΕΙΔΟΠΟΙΗΣΗ** **Κίνδυνος ηλεκτροπληξίας!**

Μια εισχώρηση υγρασίας μπορεί να προκαλέσει ηλεκτροπληξία.

- ▶ Μη χρησιμοποιείτε συσκευές εκτόξευσης ατμού ή συσκευές καθαρισμού υψηλής πίεσης, για να καθαρίσετε τη συσκευή.
- Η ύπαρξη υγρού στη διάταξη φωτισμού ή στα στοιχεία χειρισμού μπορεί να είναι επικίνδυνη.
- ▶ Το νερό πλύσης δεν επιτρέπεται να διεισδύσει στη διάταξη φωτισμού ή στα στοιχεία χειρισμού.

#### **ΠΡΟΣΟΧΗ!**

Τα ακατάλληλα υλικά καθαρισμού μπορεί να καταστρέψουν τις επιφάνειες της συσκευής.

- ▶ Μη χρησιμοποιείτε κανένα σκληρό σύρμα τριψίματος ή σφουγγάρι καθαρισμού.
  - ▶ Μη χρησιμοποιείτε κανένα ισχυρό απορρυπαντικό ή υλικά τριψίματος.
  - ▶ Μη χρησιμοποιείτε ισχυρά αλκοολούχα μέσα καθαρισμού.
- Όταν εισχωρήσει υγρό στην οπή αποστράγγισης, μπορεί το δοχείο εξάτμισης να υπερχειλίσει.
- ▶ Το νερό πλύσης δεν επιτρέπεται να διεισδύσει στην οπή αποστράγγισης.

Όταν καθαρίζετε μέρη του εξοπλισμού και εξαρτήματα στο πλυντήριο πιάτων, μπορεί αυτά να παραμορφωθούν ή να αλλάξουν χρώμα.

- ▶ Μην καθαρίζετε ποτέ μέρη του εξοπλισμού και εξαρτήματα στο πλυντήριο πιάτων.
1. Προετοιμάστε τη συσκευή για τον καθαρισμό. → Σελίδα 63

2. Καθαρίζετε τη συσκευή, τα μέρη του εξοπλισμού, τα εξαρτήματα και τις στεγανοποιήσεις της πόρτας με ένα πανί καθαρισμού, χλιαρό νερό και λίγο υγρό καθαρισμού πιάτων με ουδέτερο pH.
3. Στεγνώστε έπειτα καλά με ένα μαλακό, στεγνό πανί.
4. Τοποθετήστε τα μέρη του εξοπλισμού και συναρμολογήστε τα μέρη της συσκευής.
5. Συνδέστε ηλεκτρικά τη συσκευή.  
→ Σελίδα 58
6. Ενεργοποιήστε τη συσκευή.  
→ Σελίδα 60
7. Τοποθετήστε τα τρόφιμα.

## 12.3 Καθαρισμός της υδρορροής του νερού απόψυξης και της οπής αποστράγγισης

Καθαρίζετε την υδρορροή του νερού απόψυξης και την οπή αποστράγγισης τακτικά, για να μπορεί να εκρέει ανεμπόδιστα το νερό απόψυξης.

- ▶ Καθαρίστε προσεκτικά την υδρορροή του νερού απόψυξης και την οπή αποστράγγισης, π.χ. με μπατονέτα.  
→ Εικ. 6

## 12.4 Αφαίρεση των μερών εξοπλισμού

Όταν θέλετε να καθαρίσετε καλά τα μέρη του εξοπλισμού, αφαιρέστε τα από τη συσκευή σας.

### Αφαίρεση του ραφιού

- ▶ Τραβήξτε το ράφι προς τα έξω και αφαιρέστε το.  
→ Εικ. 7

### Αφαίρεση του συρόμενου ραφιού

1. Τραβήξτε έξω δυνατά το συρόμενο ράφι, μέχρι να ασφαλίσει το δόντι μανδάλωσης.  
→ Εικ. 8
2. Χαμηλώστε το ράφι και τραβήξτε το στα πλάγια προς τα έξω.

### Αφαίρεση της θήκης πόρτας

- ▶ Ανασηκώστε τη θήκη της πόρτας και αφαιρέστε τη.  
→ Εικ. 9

### Αφαίρεση του δοχείου φρούτων και λαχανικών

1. Τραβήξτε το δοχείο φρούτων και λαχανικών μέχρι τέρμα προς τα έξω.
2. Ανασηκώστε μπροστά το δοχείο φρούτων και λαχανικών ① και αφαιρέστε το ②.  
→ Εικ. 10

## 12.5 Αφαίρεση μερών της συσκευής

Όταν θέλετε να καθαρίσετε προσεκτικά τη συσκευή σας, μπορείτε να αφαιρέσετε ορισμένα μέρη της συσκευής από τη συσκευή σας.

### Αφαίρεση του ραφιού επάνω από το δοχείο φρούτων και λαχανικών

1. Τραβήξτε το δοχείο φρούτων και λαχανικών προς τα έξω.
2. Αφαιρέστε το ράφι ① και γυρίστε το ②.  
→ Εικ. 11
3. Πιέστε τις στερεώσεις του κάτω καλύμματος προς τα έξω.  
→ Εικ. 12
4. Ανασηκώστε μπροστά το κάλυμμα ① και τραβήξτε το πίσω προς τα έξω ②.  
→ Εικ. 13



## 13 Αποκατάσταση βλαβών

Τις μικρότερες βλάβες στη συσκευή σας μπορείτε να τις αποκαταστήσετε οι ίδιοι. Χρησιμοποιήστε τις πληροφορίες για την αποκατάσταση βλαβών, προτού έρθετε σε επαφή με την υπηρεσία εξυπηρέτησης πελατών. Έτσι αποφεύγετε άσκοπα έξοδα.

### ΠΡΟΕΙΔΟΠΟΙΗΣΗ

#### **Κίνδυνος ηλεκτροπληξίας!**

Οι ακατάλληλες επισκευές είναι επικίνδυνες.

- ▶ Μόνο εκπαιδευμένο γι' αυτό, ειδικευμένο προσωπικό επιτρέπεται να πραγματοποιήσει επισκευές στη συσκευή.
- ▶ Μόνο γνήσια ανταλλακτικά επιτρέπεται να χρησιμοποιηθούν για την επισκευή της συσκευής.
- ▶ Εάν το καλώδιο σύνδεσης στο δίκτυο του ρεύματος αυτής της συσκευής υποστεί ζημιά, πρέπει να αντικατασταθεί από τον κατασκευαστή ή την υπηρεσία εξυπηρέτησης πελατών του ή από ένα αντίστοιχα ειδικευμένο άτομο, για την αποφυγή επικινδύνων καταστάσεων.

<b>Βλάβη</b>	<b>Αιτίες και αντιμετώπιση προβλημάτων</b>
Η συσκευή δεν ψύχει, οι ενδείξεις και ο φωτισμός ανάβουν.	<p>Ο τρόπος λειτουργίας έκθεσης είναι ενεργοποιημένος.</p> <ul style="list-style-type: none"> <li>▶ Πραγματοποιήστε τον αυτοέλεγχο της συσκευής. → Σελίδα 68</li> <li>✓ Μετά το πέρας του αυτοελέγχου, περνά η συσκευή στην κανονική λειτουργία.</li> </ul>
Ο φωτισμός LED δε λειτουργεί.	<p>Διάφορες αιτίες είναι δυνατές.</p> <ul style="list-style-type: none"> <li>▶ Καλέστε την υπηρεσία εξυπηρέτησης πελατών. Τον αριθμό τηλεφώνου της υπηρεσίας εξυπηρέτησης πελατών θα τον βρείτε στον συνημμένο κατάλογο της υπηρεσίας εξυπηρέτησης πελατών.</li> </ul>

Βλάβη	Αιτίες και αντιμετώπιση προβλημάτων
<p>Στην ένδειξη θερμοκρασίας εμφανίζεται <b>E</b> ή <b>d</b>.</p>	<p>Το ηλεκτρονικό σύστημα αναγνώρισε ένα σφάλμα.</p> <ol style="list-style-type: none"> <li>1. Απενεργοποιήστε τη συσκευή. → Σελίδα 61</li> <li>2. Αποσυνδέστε τη συσκευή από το δίκτυο του ρεύματος. Τραβήξτε το φις του καλωδίου σύνδεσης στο δίκτυο του ρεύματος ή κατεβάστε την ασφάλεια στο κιβώτιο των ασφαλειών.</li> <li>3. Συνδέστε τη συσκευή ξανά μετά από 5 λεπτά.</li> <li>4. Εάν το μήνυμα εξακολουθεί να εμφανίζεται στην οθόνη ενδείξεων, καλέστε την υπηρεσία εξυπηρέτησης πελατών. Τον αριθμό τηλεφώνου της υπηρεσίας εξυπηρέτησης πελατών θα τον βρείτε στον συνημμένο κατάλογο της υπηρεσίας εξυπηρέτησης πελατών.</li> </ol>
<p>Ηχεί ένα προειδοποιητικό σήμα και ανάβει <b>alarm</b>.</p>	<p>Διάφορες αιτίες είναι δυνατές.</p> <ul style="list-style-type: none"> <li>▶ Πατήστε <b>alarm</b>.</li> <li>✓ Ο συναγερμός απενεργοποιείται.</li> </ul> <p>Η πόρτα της συσκευής είναι ανοιχτή.</p> <ul style="list-style-type: none"> <li>▶ Κλείστε την πόρτα της συσκευής.</li> </ul>
<p>Η θερμοκρασία αποκλίνει πολύ από τη ρύθμιση.</p>	<p>Διάφορες αιτίες είναι δυνατές.</p> <ol style="list-style-type: none"> <li>1. Απενεργοποιήστε τη συσκευή. → Σελίδα 61</li> <li>2. Ενεργοποιήστε ξανά τη συσκευή μετά από περίπου 5 λεπτά. → Σελίδα 60 <ul style="list-style-type: none"> <li>– Εάν η θερμοκρασία είναι πολύ υψηλή, ελέγξτε τη θερμοκρασία μετά από μερικές ώρες εκ νέου.</li> <li>– Εάν η θερμοκρασία είναι πολύ χαμηλή, ελέγξτε τη θερμοκρασία την επόμενη ημέρα εκ νέου.</li> </ul> </li> </ol>
<p>Ο πάτος του θαλάμου ψύξης είναι υγρός.</p>	<p>Η υδρορροή του νερού απόψυξης ή η οπή αποστράγγισης είναι βουλωμένη.</p> <ul style="list-style-type: none"> <li>▶ Καθαρίστε την υδρορροή νερών απόψυξης και την οπή αποστράγγισης. → Σελίδα 64</li> </ul>
<p>Η συσκευή βουίζει, κελαρύζει, σουσουνίζει, γαργαρίζει ή κροταλίζει.</p>	<p>Δεν αποτελεί σφάλμα. Ένας κινητήρας λειτουργεί, π.χ. συγκρότημα ψύξης, ανεμιστήρας, Ψυκτικό μέσο ρέει μέσα από τους σωλήνες. Ο κινητήρας, οι διακόπτες ή οι μαγνητικές βαλβίδες ενεργοποιούνται ή απενεργοποιούνται. Καμία ενέργεια απαραίτητη.</p>
<p>Η συσκευή κάνει θορύβους.</p>	<p>Μέρη του εξοπλισμού κουνιούνται ή μαγκώνουν.</p> <ul style="list-style-type: none"> <li>▶ Ελέγξτε τα αφαιρούμενα μέρη του εξοπλισμού και ενδεχομένως τοποθετήστε τα εκ νέου.</li> </ul>
<p>Οι φιάλες ή τα δοχεία ακουμπάνε μεταξύ τους.</p>	

---

**Βλάβη****Αιτίες και αντιμετώπιση προβλημάτων**

---

Η συσκευή κάνει  
θορύβους.

- ▶ Απομακρύνετε μεταξύ τους τις φιάλες ή τα δοχεία.
-

## 13.1 Πραγματοποίηση αυτοελέγχου συσκευής

1. Απενεργοποιήστε τη συσκευή.  
→ Σελίδα 61
2. Ενεργοποιήστε ξανά τη συσκευή μετά από 5 λεπτά → Σελίδα 60.
3. Εντός των πρώτων 10 δευτερολέπτων μετά την ενεργοποίηση, κρατήστε πατημένο για 3 μέχρι 5 δευτερόλεπτα το **super**.
  - ✓ Ο αυτοέλεγχος της συσκευής ξεκινά.
  - ✓ Κατά τη διάρκεια του αυτοελέγχου της συσκευής, ηχεί ενδιάμεσα ένα παρατεταμένο ακουστικό σήμα.
  - ✓ Όταν μετά το τέλος του αυτοελέγχου της συσκευής ηχήσουν 2 ακουστικά σήματα και η ένδειξη θερμοκρασίας δείχνει τη ρυθμισμένη θερμοκρασία, είναι η συσκευή σας εντάξει. Η συσκευή περνά στην κανονική λειτουργία.
  - ✓ Όταν μετά το τέλος του αυτοελέγχου της συσκευής ηχήσουν 5 ακουστικά σήματα και το **super** αναβοσβήνει για 10 δευτερόλεπτα, ενημερώστε την υπηρεσία εξυπηρέτησης πελατών.

---

## 14 Αποθήκευση και απόσυρση

Μάθετε εδώ, τον τρόπο προετοιμασίας της συσκευής σας για την αποθήκευση. Επιπλέον μαθαίνετε, πώς να αποσύρετε τις παλιές συσκευές.

### 14.1 Θέση της συσκευής εκτός λειτουργίας

1. Απενεργοποιήστε τη συσκευή.  
→ Σελίδα 61

2. Αποσυνδέστε τη συσκευή από το δίκτυο του ρεύματος.  
Τραβήξτε το φις του καλωδίου σύνδεσης στο δίκτυο του ρεύματος ή κατεβάστε την ασφάλεια στο κιβώτιο των ασφαλειών.
3. Αφαιρέστε όλα τα τρόφιμα.
4. Αποψύξτε τη συσκευή. → Σελίδα 62
5. Καθαρίστε τη συσκευή. → Σελίδα 63
6. Για την εξασφάλιση του αερισμού του εσωτερικού χώρου, αφήστε τη συσκευή ανοιχτή.

### 14.2 Απόσυρση παλιάς συσκευής

Με την απόσυρση σύμφωνα με τους κανόνες προστασίας του περιβάλλοντος, μπορούν να επαναποκτηθούν πολύτιμες πρώτες ύλες.

#### ΠΡΟΕΙΔΟΠΟΙΗΣΗ Κίνδυνος βλάβης για την υγεία!

Τα παιδιά μπορούν να κλειδωθούν στη συσκευή και να τεθεί σε κίνδυνο η ζωή τους.

- ▶ Για να δυσκολέψετε στα παιδιά την αναρρίχηση μέσα στη συσκευή, μην αφαιρέσετε τα ράφια και τα δοχεία από τη συσκευή.
- ▶ Κρατάτε τα παιδιά μακριά από την παλιά και άχρηστη συσκευή.

#### ΠΡΟΕΙΔΟΠΟΙΗΣΗ Κίνδυνος πυρκαγιάς!

Σε περίπτωση ζημιάς των σωλήνων μπορεί να εξέλθει εύφλεκτο ψυκτικό μέσο και επιβλαβή αέρια και να αναφλεγούν.

- ▶ Μην προκαλέσετε ζημιά στους σωλήνες του κυκλώματος του ψυκτικού μέσου και στη μόνωση.

1. Τραβήξτε το φινι του καλωδίου σύνδεσης στο δίκτυο του ρεύματος.
2. Κόψτε το καλώδιο σύνδεσης στο δίκτυο του ρεύματος.
3. Αποσύρετε τη συσκευή σύμφωνα με τους κανόνες προστασίας του περιβάλλοντος.

Πληροφορίες σχετικά με τους επίκαιρους τρόπους απόσυρσης θα βρείτε στο ειδικό κατάστημα ή στην αρμόδια τοπική Δημοτική Αρχή σας.



Αυτή η συσκευή χαρακτηρίζεται σύμφωνα με την ευρωπαϊκή οδηγία 2012/19/ΕΕ περί ηλεκτρικών και ηλεκτρονικών συσκευών (waste electrical and electronic equipment - WEEE). Η οδηγία προκαθορίζει τα πλαίσια για μια απόσυρση και αξιοποίηση των παλιών συσκευών με ισχύ σ' όλη την ΕΕ.

## 15 Υπηρεσία εξυπηρέτησης πελατών

Όταν έχετε ερωτήσεις, όταν δεν μπορείτε να επιδιορθώσετε οι ίδιοι μια βλάβη στη συσκευή ή όταν η συσκευή πρέπει να επισκευαστεί, απευθυνθείτε στη δική μας υπηρεσία εξυπηρέτησης πελατών.

Σχετικά με τη λειτουργία γνήσια ανταλλακτικά, σύμφωνα με την αντίστοιχη διάταξη οικολογικού σχεδιασμού, μπορείτε να προμηθευτείτε από την υπηρεσία εξυπηρέτησης πελατών της εταιρείας

μας για τη διάρκεια το λιγότερο 10 ετών από τη θέση σε κυκλοφορία της συσκευής σας εντός του Ευρωπαϊκού Οικονομικού Χώρου.

**Σημείωση:** Η χρήση της υπηρεσίας εξυπηρέτησης πελατών είναι στο πλαίσιο των τοπικά ισχυόντων όρων εγγύησης του κατασκευαστή δωρεάν. Η ελάχιστη διάρκεια της εγγύησης (εγγύηση κατασκευαστή για ιδιώτη καταναλωτή) στον Ευρωπαϊκό Οικονομικό Χώρο είναι 2 έτη, σύμφωνα με τους ισχύοντες τοπικούς όρους εγγύησης. Οι όροι εγγύησης δεν επηρεάζουν οποιαδήποτε άλλα δικαιώματα ή αξιώσεις, που έχετε βάσει της τοπικής νομοθεσίας.

Λεπτομερείς πληροφορίες για τον χρόνο εγγύησης και τους όρους εγγύησης στη χώρα σας θα λάβετε από την υπηρεσία εξυπηρέτησης πελατών της εταιρείας μας, τον έμπορά σας ή την ιστοσελίδα μας. Όταν έρθετε σε επαφή με την υπηρεσία εξυπηρέτησης πελατών, χρειάζεστε τον αριθμό προϊόντος (E-Nr.) και τον αριθμό κατασκευής (FD) της συσκευής σας.

Τα στοιχεία επικοινωνίας της υπηρεσίας εξυπηρέτησης πελατών θα τα βρείτε στον συνημμένο κατάλογο της υπηρεσίας εξυπηρέτησης πελατών ή στην ιστοσελίδα μας.

### 15.1 Αριθμός προϊόντος (E-Nr.) και αριθμός κατασκευής (FD)

Τον αριθμό προϊόντος (E-Nr.) και τον αριθμό κατασκευής (FD) θα τους βρείτε στην πινακίδα τύπου της συσκευής.

→ *Εικ.* **11/5**

Για να βρείτε ξανά γρήγορα τα στοιχεία της συσκευής σας και τον αριθμό τηλεφώνου της υπηρεσίας εξυπηρέτησης πελατών, μπορείτε να τα σημειώσετε.

---

## 16 Τεχνικά στοιχεία

Τα ψυκτικά μέσα, το ωφέλιμο περιεχόμενο και περαιτέρω τεχνικά στοιχεία βρίσκονται στην πινακίδα τύπου.

→ *Εικ. 1* / **5**

Αυτό το προϊόν περιλαμβάνει μια πηγή φωτός της κατηγορίας ενεργειακής απόδοσης F. Η πηγή φωτός είναι διαθέσιμη ως ανταλλακτικό και επιτρέπεται να αντικατασταθεί μόνο από εκπαιδευμένο για αυτό ειδικευμένο προσωπικό.

Περισσότερες πληροφορίες για το μοντέλο σας θα βρείτε στο διαδίκτυο κάτω από

<https://eprel.ec.europa.eu/><sup>1</sup>. Αυτή η ιστοσελίδα συνδέεται με την επίσημη βάση δεδομένων προϊόντων EPREL της ΕΕ. Ακολουθήστε μετά τις υποδείξεις για την αναζήτηση μοντέλου. Το αναγνωριστικό μοντέλου προκύπτει από τους χαρακτήρες πριν την κάθετο του αριθμού προϊόντος (E-Nr.) στην πινακίδα τύπου.

Εναλλακτικά θα βρείτε το αναγνωριστικό μοντέλου επίσης στην πρώτη γραμμή της ενεργειακής ετικέτας ΕΕ.

---

<sup>1</sup> Ισχύει μόνο για χώρες στον Ευρωπαϊκό Οικονομικό Χώρο





## Thank you for buying a Bosch Home Appliance!

Register your new device on MyBosch now and profit directly from:

- **Expert tips & tricks for your appliance**
- **Warranty extension options**
- **Discounts for accessories & spare-parts**
- **Digital manual and all appliance data at hand**
- **Easy access to Bosch Home Appliances Service**

Free and easy registration – also on mobile phones:

**[www.bosch-home.com/welcome](http://www.bosch-home.com/welcome)**



## Looking for help? You'll find it here.

Expert advice for your Bosch home appliances, help with problems or a repair from Bosch experts.

Find out everything about the many ways Bosch can support you:

**[www.bosch-home.com/service](http://www.bosch-home.com/service)**

Contact data of all countries are listed in the attached service directory.

**Robert Bosch Hausgeräte GmbH**

Carl-Wery-Straße 34

81739 München

GERMANY

[www.bosch-home.com](http://www.bosch-home.com)



**9001703823** (020127)

es, pt, el