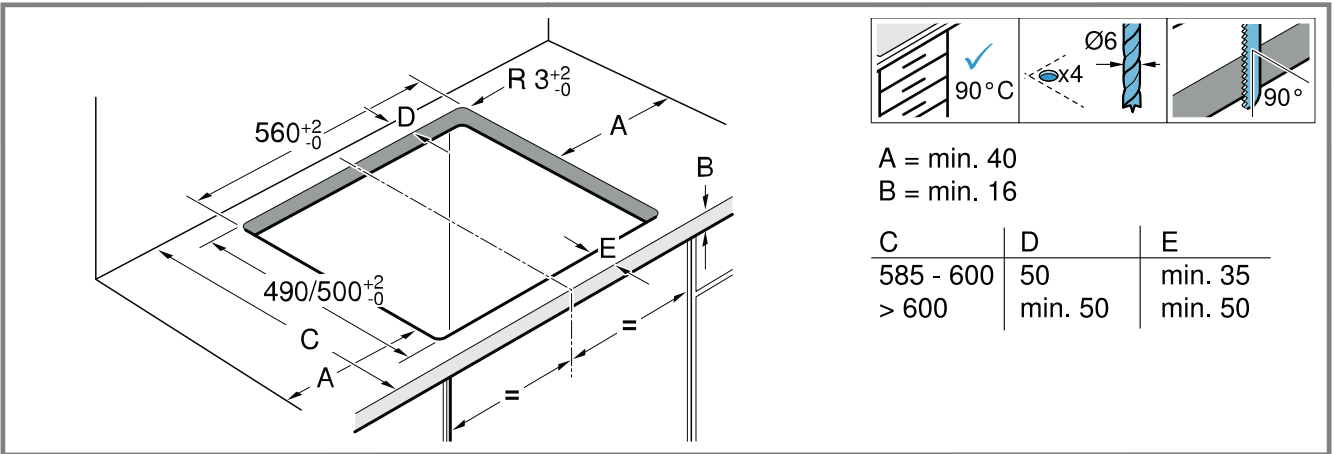




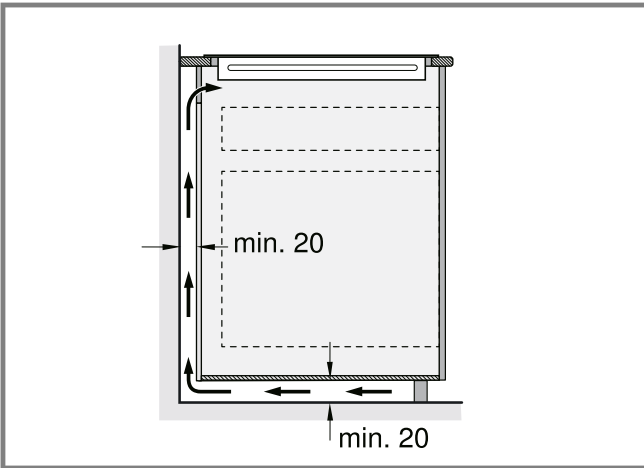
9001703657 020412



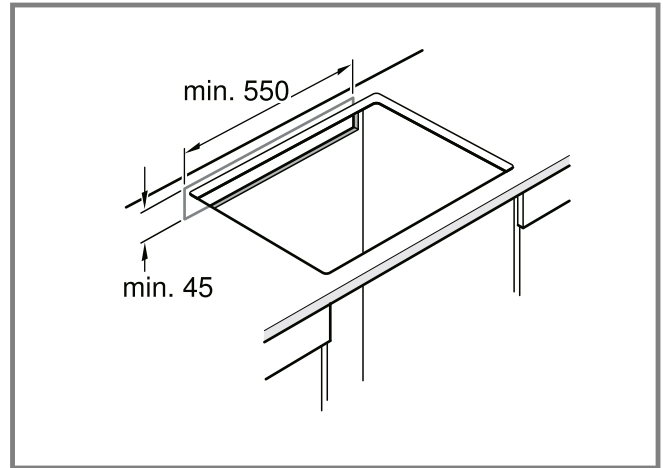
# zh-tw 安裝說明



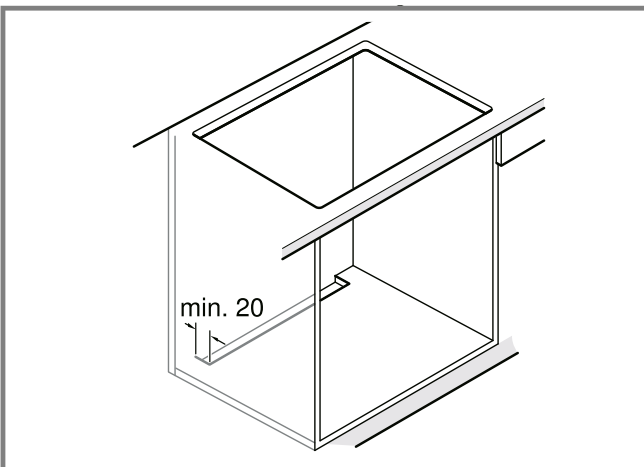
1



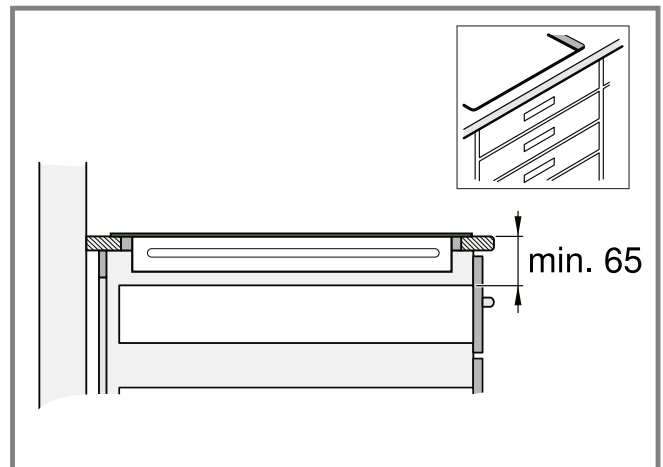
2



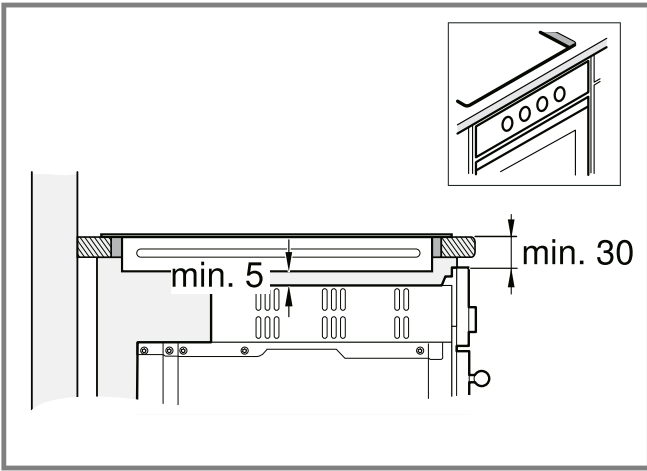
3



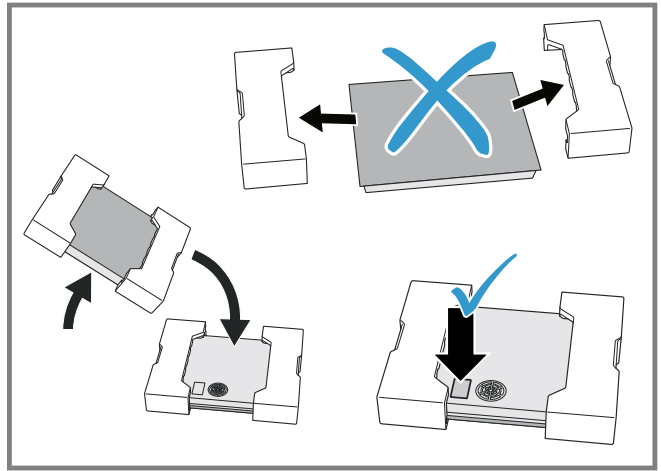
4



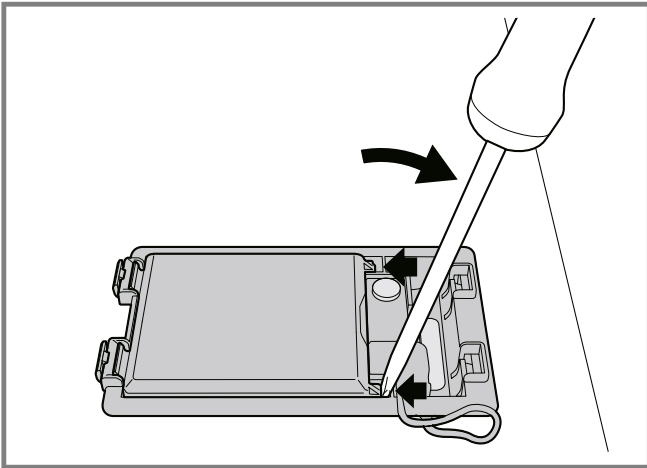
5



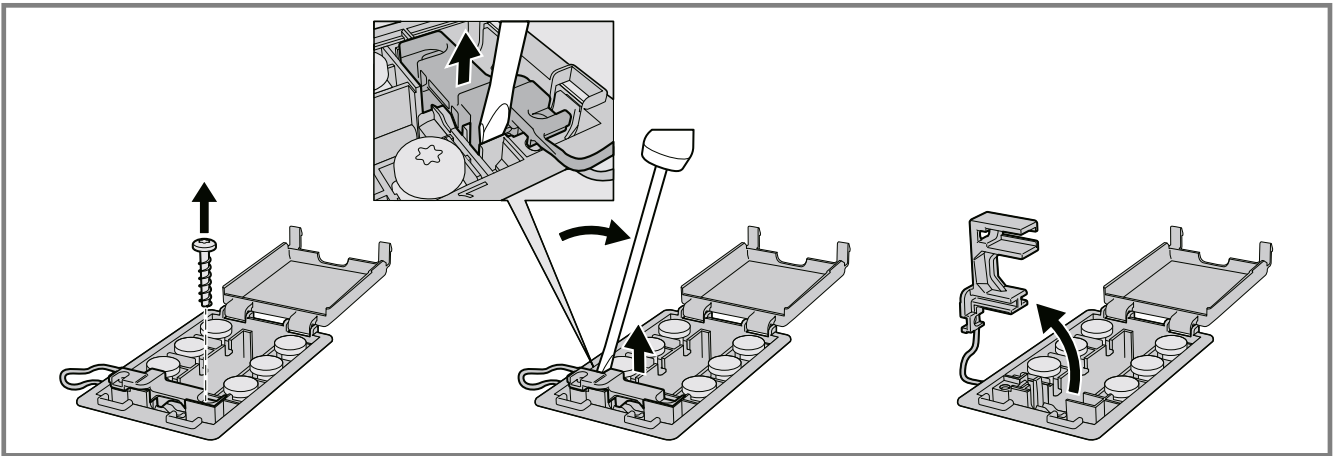
6



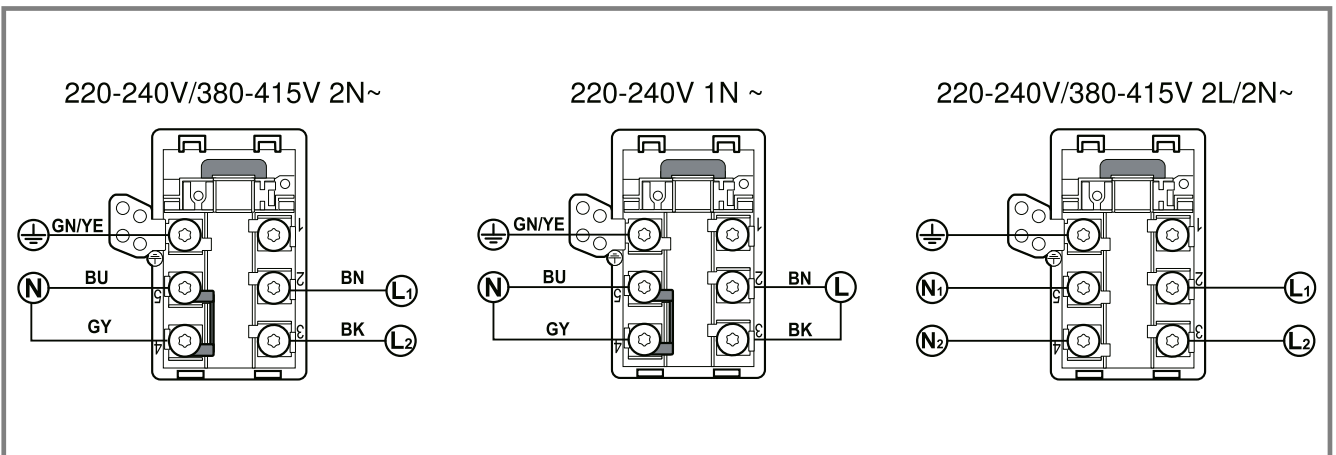
7



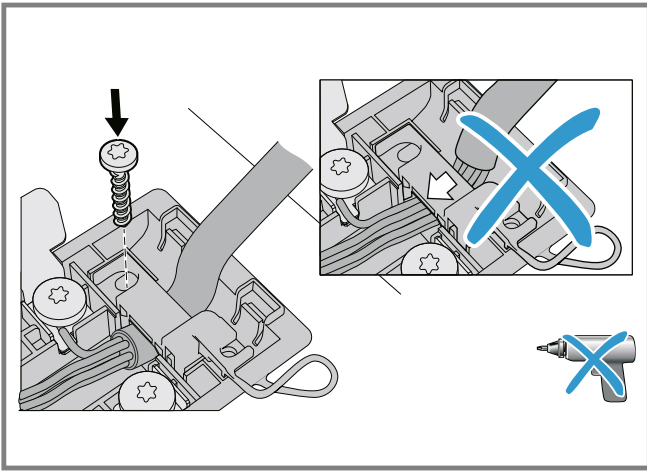
8



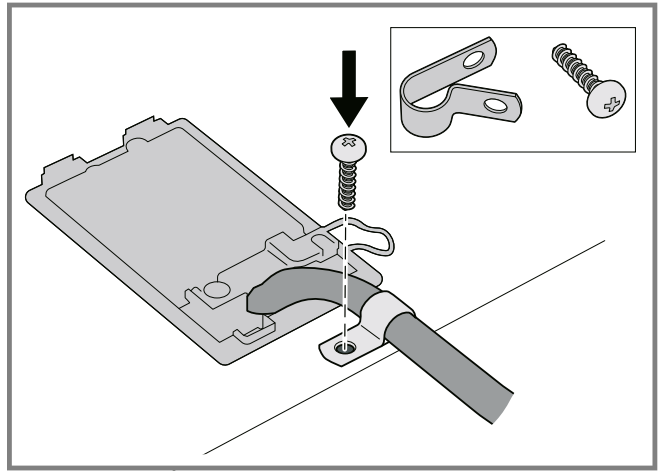
9



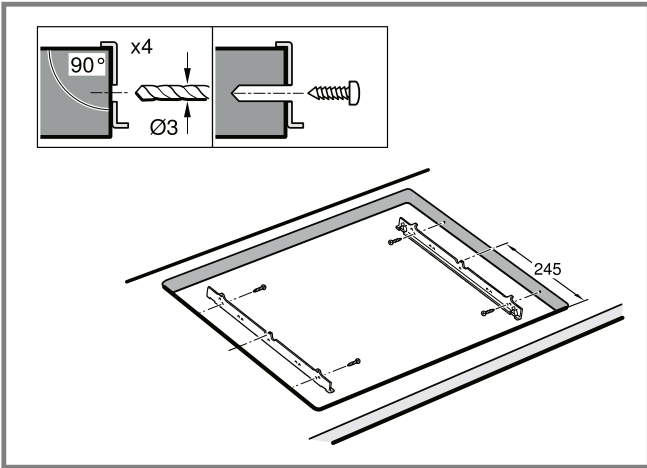
10



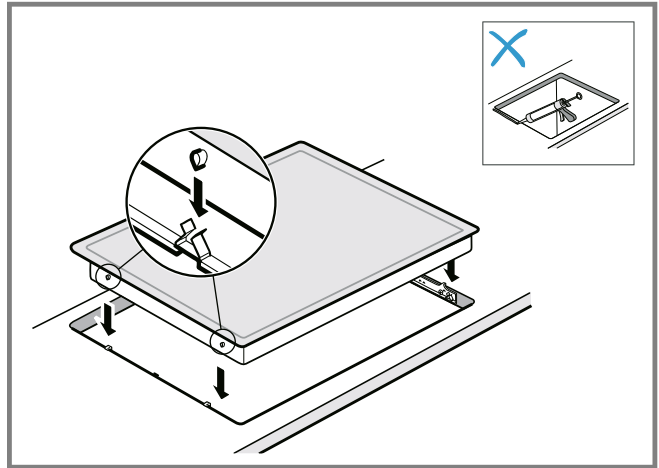
11



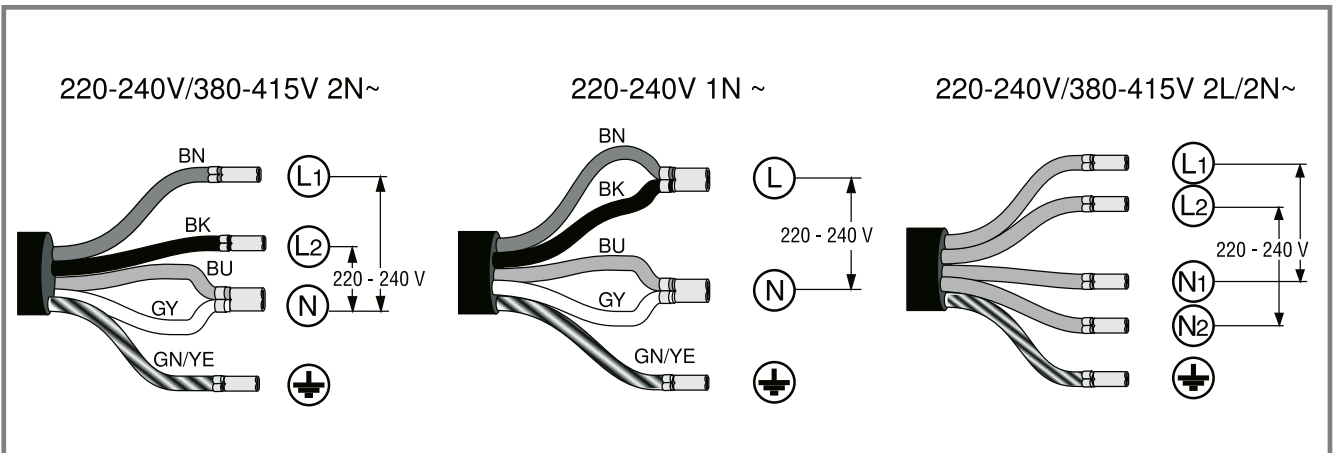
12



13

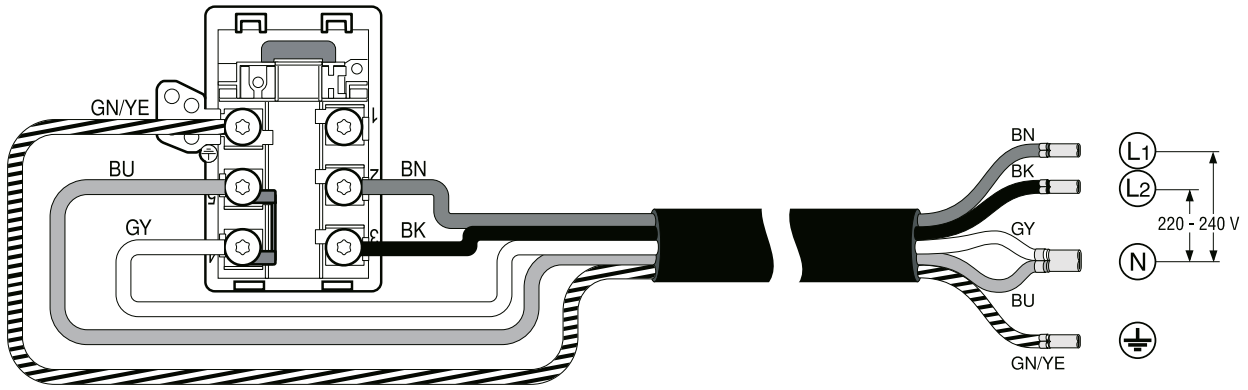


14

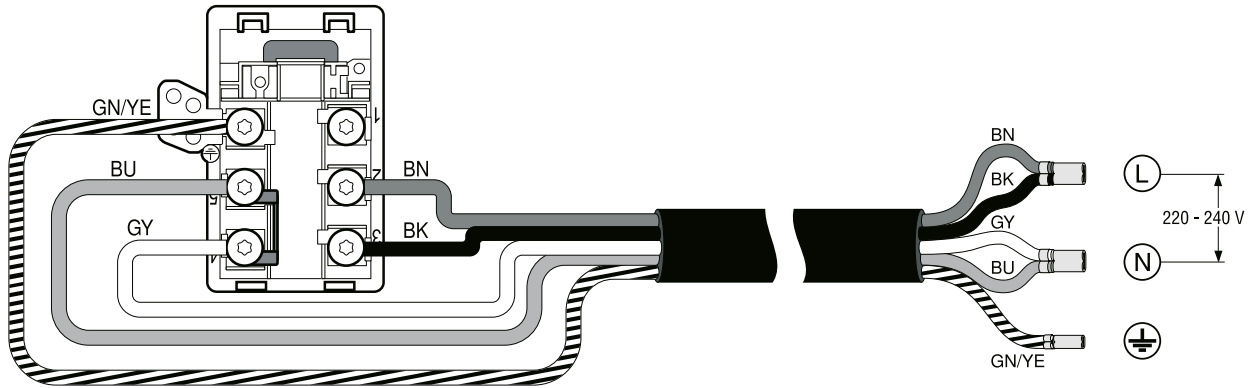


15

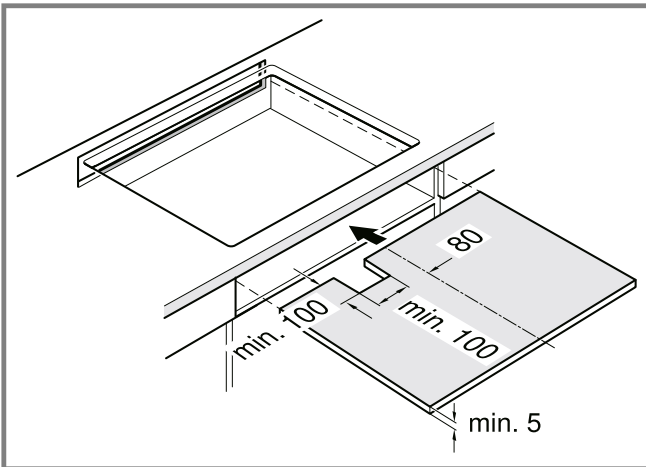
220-240V/380-415V 2N~



220-240V 1N~



16



17

zh-tw

### ⚠ 一般提示說明

- 請仔細閱讀本說明書。
- 僅授權之專業人員可連接本設備。
- 電器安裝、打開、連接或組裝不當會導致產品保固失效。
- 執行任何作業之前，請關閉電源供應。
- 電器安裝完成後，請確認使用者無法觸及到電子元件。
- 切勿在船隻或車輛中使用此設備。

### ⚠ 安全安裝

請遵循安裝電器的安全指示。唯有依照安裝說明書正確完成安裝，才能確保使用安全。安裝人員需對架設地點的電器可正常運作負有全責。

#### ⚠ 警告 - 危險：磁力!

本電器含有永磁鐵。永磁鐵可能對心臟起搏器或胰島素泵等電子植入物造成影響。

- ▶ 配戴電子植入物的人員應與本電器至少維持 10 cm 的距離。

#### ⚠ 警告 - 受傷風險!

進行安裝時，可能會碰觸到尖銳部件，因而導致割傷。

- ▶ 請戴上防護手套

## 有關電氣連接的注意事項

為確保能安全地完成電器的電力連接，請留意以下注意事項。

- 僅能由授權的專業人員或經特殊訓練的服務技師連接本電器。此人員必須根據國家和電力公司的當地規定獲得許可。
- 電器必須連接至固定住的電源裝置，而且必須依安裝說明的規範設置適當的斷路器。
- 因錯誤的電路安裝而導致的故障或可能的損壞，製造商不承擔任何責任。
- 電器必需連接至固定的電源裝置，並遵照安裝規範使用經濟部標準 檢驗局驗證登錄之觸點 3mm 以上專屬過電流保護斷電器，安裝於使用者可操作的地方。

## 連線類型

- 本電器符合安全防護等級1，因此僅能於連接接地線的情況下使用本電器。

## 電源線

電源線可能連接在爐具的主電源插座上或隨附於電器中。

- 必要的連接資料請參閱規格銘板和接線圖。
- 僅可使用本電器隨附或客戶服務所提供的電源線。若需要較長的電線，請聯絡客戶服務。我們可提供最長達2.20公尺的連接線。

## 有關內嵌家具的注意事項

- 感應爐只能安裝在抽屜或配備通風裝置的烤箱上方。請勿在爐具下方安裝冰箱、洗碗機、無法散熱的烤箱或洗衣機。
- 請確認，內嵌家具至少可耐熱90 °C。

## 工作檯

請遵循工作檯製造商的建議。

- 平整、保持水平且穩固。
- 要裝入本電器的工作檯必須可承重約60公斤。
- 薄型工作檯請使用耐熱和防潮的強化材料。
- 安裝後再檢查爐具的平整度。

## 排油煙機

- 排油煙機和爐具之間的距離至少必須符合安裝說明書上規定適用於排油煙機的距離。

## 內嵌家具的準備作業

1. 根據安裝草圖繪製家具開口。
  - 請確認切割面與工作檯的角度為90°。→ 圖 1
2. 完成開口作業後，清除碎屑。
3. 密封切割面，使之能耐熱。

## 通風

為確保本電器功能正常，爐具必須適度通風。本電器下方區域的通風需要充分的新鮮空氣進氣。因此，必要時必須調整家具。

1. 請遵守家具背面和廚房牆面之間的最小距離。  
→ 圖 2
2. 保持家具背面上方的開口暢通。  
→ 圖 3
3. 家具背面若無法達到20公釐的最小距離，則須在底部開一個開口。  
→ 圖 4
4. 下方底座請勿密封。

注意事項：若將本電器裝在中島或此處未述之其他處，請確保爐具可適度通風。

## 安裝在抽屜上方

- 為確保良好通風，工作檯表面和抽屜上方區域之間的距離必須至少為65公釐。  
→ 圖 5

## 安裝在烤箱上方

- 為確保良好通風，工作檯表面和和烤箱正面的表面之間距離必須至少為30公釐，且烤箱和爐具之間的最小距離必須達5公釐。
- 若必須加大爐具和烤箱之間的距離，請查閱烤箱安裝說明書。  
→ 圖 6

## 將電源線鋪設在主電源插座內

要求：未預裝電源供應器的電器。

1. 將爐具底部朝上翻轉過來，並放置在包裝底部、一塊布或其他的表面上，以避免產生刮痕。  
→ 圖 7
  2. 利用螺絲起子抬高主電源插座蓋。  
→ 圖 8
  3. 鬆開固定螺栓，並利用螺絲起子抬高鋁管固定夾。  
→ 圖 9
  4. 僅依照圖面連接在主電源插座上：  
→ 圖 10
    - BN：棕色
    - BU：藍色
    - GN/YE：黃色和綠色
    - BK：黑色
    - GY：灰色
- 注意事項：若按照連接圖2L/2N進行連接，請根據圖面變更橋接器的配置。
5. 連接電纜後依規定鎖緊主電源插座上的螺栓。
  6. 使用鋁管固定夾固定電源線，然後鎖緊固定螺栓。  
→ 圖 11
  7. 將電纜鋪設在主電源插座的中間區域上。關上主電源插座蓋。
  8. 電源線若干擾到抽屜，可使用隨附的電纜紮帶將電纜固定在爐具底部。  
→ 圖 12

## 安裝支撐導軌

- ▶ 將支撐導軌安裝在家具中。
  - 將支撐導軌黏在石材工作檯上。使用適用於黏合金屬和石材以及可耐溫至少90 °C的熱熔膠。
  - 請勿使用矽膠進行密封。
  - 若已裝上支撐導軌，則拆除該支撐導軌，然後安裝新的支撐導軌。
  - 若為瓷磚工作檯，則使用下方的螺紋孔。  
→ 圖 13

## 裝上爐具

1. 將爐具裝入開孔內。  
→ 圖 14
2. 若為磁磚工作檯，則使用矽膠密封瓷磚接縫。

注意事項：請勿彎折或夾到電源線，並遠離尖銳的邊緣和高溫零組件。

## 連接電器

要求：請注意規格銘板上的連接資料。

1. 務必依照電路圖指示連接：  
→ 圖 15 → 圖 16
    - BN：棕色
    - BU：藍色
    - GN/YE：黃色和綠色
    - BK：黑色
    - GY：灰色
- 注意事項：視連接方式而定，必要時必須變更原廠隨附的端子配置。必要時必須裁短端子，移除絕緣層，以裝入連接兩條電纜的端子。
2. 檢查運行就緒狀態：本電器的顯示出現U400、E0513或E時，表示電器未正確連接。斷開本電器的電源連接，然後檢查電源線與電源的連接情況。

## 特殊組合

若將爐具安裝在其他品牌的烤箱上方，請使用木質隔板。

→ 圖 17

## 拆卸電器

注意！

工具可能會損壞本電器。

▶ 請勿從上方撬出本電器。

1. 斷開本電器的電源。
2. 將爐具從下方往上推。



