

Przed pierwszym użyciem należy przeczytać instrukcję obsługi i zawarte w niej wskazówki dotyczące bezpieczeństwa.

Konfiguracja funkcji Home Connect

Wskazówka: Połączyć urządzenie z urządzeniem mobilnym. Aplikacja Home Connect umożliwia wygodne dokonywanie ustawień.

1. Zainstalować aplikację Home Connect w mobilnym urządzeniu końcowym i postępować zgodnie z poleceniami aplikacji.



2. Przy użyciu aplikacji Home Connect zeskanować kod QR.



Przegląd ustawień twardości wody

W tym miejscu można znaleźć przegląd możliwych ustawień twardości wody. Tabela zawierające jednostki stosowane w różnych krajach znajduje się w instrukcji obsługi.

średnia	1,5 - 1,8	H02
średnia	1,9 - 2,1	H03
średnia	2,2 - 2,9	H04
twarda	3,0 - 3,7	H05
twarda	3,8 - 5,4	H06
twarda	5,5 - 8,9	H07

Przedział twardości	mmol/l	Wartość ustawienia
miękka	0 - 1,1	H00
miękka	1,2 - 1,4	H01

Ustawianie zmiękczacza

1. Nacisnąć
2. Nacisnąć Setup 3 sec. przez 3 sekundy, aby otworzyć menu ustawień podstawowych.
 - ✓ Wyświetlacz pokazuje Hxx.
 - ✓ Wyświetlacz pokazuje **set**.
3. Nacisnąć Start odpowiednią ilość razy, aż zostanie ustawiony odpowiedni stopień twardości wody.
4. Nacisnąć Setup 3 sec. przez 3 sekundy, aby zapisać ustawienia.

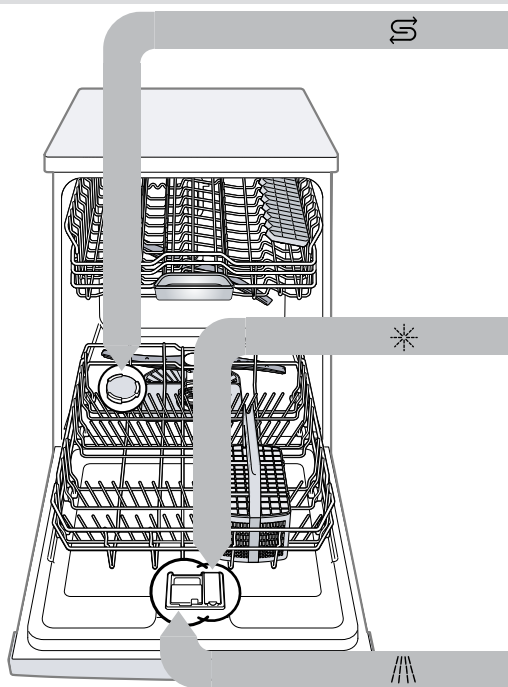
Programy

Parametry programów stanowią laboratoryjne wartości pomiarowe zgodne z normą europejską EN 60436. Wartości zużycia są zależne od wybranego programu i wybranej funkcji dodatkowej.

Przy wyłączonym dozowniku nabyśczacza lub braku nabyśczacza zmienia się czas trwania programu.

Program	1) Czas trwania [h:min]	2) Prąd [kWh]	3) Woda [l]
Intensywny 70°	1) 2:05 - 2:15 2) 1,300 - 1,400 3) 11,5 - 14,0		
Auto 45-65°	1) 1:40 - 2:45 2) 0,900 - 1,500 3) 7,0 - 15,5		
Eco 50°	1) 4:35 2) 0,747 3) 9,5		
Nocny 50° ¹	1) 4:00 2) 1,050 3) 11,0		
Express 65° - 1h	1) 1:00 2) 1,300 3) 10,5		
Czyszczenie zmywarki	1) 2:10 2) 1,350 3) 15,2		
Favourite	1) 0:15 - 0:15 2) 0,050 - 0,050 3) 4,0 - 4,0		

¹ Program nadający się na noc: dłuższy czas trwania programu, za to bardzo cicho.

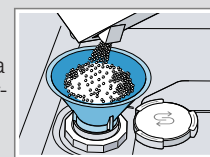


Napełnianie zbiornika solą specjalną

Aby uniknąć uszkodzenia urządzenia, pojemnik na sól specjalną należy napełniać dopiero bezpośrednio przed uruchomieniem programu.

1. Odkręcić i zdjąć pokrywę zbiornika na sól specjalną.
2. Przy pierwszym uruchomieniu: napełnić cały zbiornik wodą.

3. Napełnić zbiornik na sól specjalną tą solą. Woda jest wypierana ze zbiornika i odpływa. Nigdy nie napełniać tego zbiornika środkiem czyszczącym.



4. Założyć i zakręcić pokrywę zbiornika.

Napełnianie zbiornika nabyśzczaczem

1. Nacisnąć wypust pokrywy zbiornika nabyśczacza i podnieść .



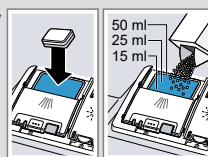
2. Napełnić zbiornik nabyśzczaczem do poziomu znacznika max.



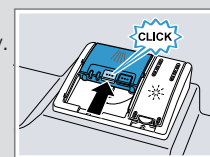
3. Zamknąć pokrywę zbiornika nabyśczacza.
 - ✓ Pokrywa zostaje słyszalnie zablokowana.

Napełnianie zbiornika środkiem czyszczącym

1. Wsypać środek czyszczący do suchego pojemnika na środek czyszczący.



2. Zamknąć pokrywę pojemnika na środek czyszczący.
 - ✓ Pokrywa zostaje słyszalnie zablokowana.



Obsługa

1. Włożyć naczynia. W zmywarce należy zmywać wyłącznie przystosowane do tego naczynia. Usuwać z naczyń grubsze resztki potraw. Sprawdzić, czy ramiona spryskujące mogą się swobodnie obracać.
2. Napełnić zbiornik środkiem czyszczącym.
3. Włączyć urządzenie .
4. Ustawić program.
5. Uruchomić program Start.
6. Po zakończeniu programu wyjąć naczynia.
7. Aby przerwać program, nacisnąć Reset 4 sec. przez ok. 4 sekund. Program zostaje przerwany i zakończony po upływie ok. 1 minuty.



Czyszczenie filtrów

- Po każdym zmywaniu należy kontrolować filtry pod kątem odfiltrowanych resztek.
- Obrócić filtr zgrubny w kierunku przeciwnym do kierunku ruchu wskazówek zegara ① i wyjąć system filtrujący ②.
- Zdjąć mikrofiltr pociągając go w dół.



- Ścisnąć zatrzaski ① i wyjąć do góry filtr zgrubny ②.



- Umyć filtry pod bieżącą wodą.
- Zmontować system filtrujący.
- Włożyć system filtrujący do urządzenia i obrócić filtr zgrubny w kierunku ruchu wskazówek zegara. Uważać, by strzałki znalazły się naprzeciwko siebie.

Czyszczenie ramion spryskujących

- Odkręcić górne ramię spryskujące ① zdjąć je do dołu ②.



- Wyciągnąć dolne ramię spryskujące do góry.



- Pod bieżącą wodą sprawdzić dysze wylotowe ramion spryskujących pod kątem niedrożności, w razie potrzeby usunąć ciała obce.
- Założyć dolne ramię spryskujące.
 - ✓ Ramię spryskujące zostaje słyszalnie zablokowane.
- Założyć i przykręcić górne ramię spryskujące.

Wyczyścić pompę odpływową

- Odłączyć urządzenie od sieci elektrycznej.
- Wyjąć system filtrujący.
- Ręcznie wyczerpać resztki wody.
- Podważyć pokrywę pompy łyżką i chwycić za mostek.

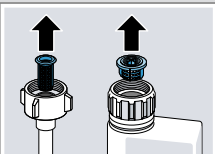


- Podnieść pokrywę pompy ukośnie do wewnątrz i wyjąć.
- Usunąć resztki potraw i ciała obce z obszaru wirnika.
- Założyć pokrywę pompy ① i wcisnąć ją na dół ②.
 - ✓ Pokrywa pompy zostaje słyszalnie zablokowana.



- Założyć system filtrujący.

Usuwanie usterek

Usterka	Przyczyna i rozwiązywanie problemów
Świecą na zmianę wskaźnika E:32-00 lub świeci wskaźnik dopływu wody.	Wąż dopływowy wody jest załamany. <ul style="list-style-type: none"> ▶ Ułożyć wąż dopływowy wody bez załamania.
	Zakręcony zawór wody. <ul style="list-style-type: none"> ▶ Otworzyć zawór wody.
	Zawór wody jest zakleszczony lub pokryty kamieniem. <ul style="list-style-type: none"> ▶ Otworzyć zawór wody. Natężenie przepływu wody przy otwartym dopływie musi wynosić przynajmniej 10 l/min.
	Zatkane sita w króćcu węża dopływowego lub węża funkcji AquaStop. <ol style="list-style-type: none"> Wyłączyć urządzenie. Odłączyć wtyczkę urządzenia od gniazda sieciowego. Zakręcić zawór wody. Odkręcić króciec przyłącza wody. Wyjąć filtr z węża dopływowego wody
	
	<ol style="list-style-type: none"> Wyczyścić filtr. Włożyć filtr do węża dopływowego wody. Przykręcić króciec przyłącza wody. Sprawdzić szczelność przyłącza wody. Zapewnić zasilanie prądem. Włączyć urządzenie.

Usterka	Przyczyna i rozwiązywanie problemów
Świecą na zmianę wskaźnika E:92-40.	Filtry są zanieczyszczone lub zatkane. <ul style="list-style-type: none"> ▶ Wyczyścić filtry.
Świecą na zmianę wskaźnika E:61-02.	Pompa odpływowa jest zablokowana. <ul style="list-style-type: none"> ▶ Wyczyścić pompę odpływową.
	Poluzowana osłona pompy odpływowej <ul style="list-style-type: none"> ▶ Prawidłowo zablokować osłonę pompy odpływowej.
Resztki potraw na naczyniach.	Naczynia są ułożone za blisko siebie lub przepelniony kosz. <ol style="list-style-type: none"> Rozmieścić naczynia tak, by było między nimi dość wolnego miejsca. Strumienie wody muszą docierać do powierzchni naczyń. Unikać kontaktu między mytymi przedmiotami.
	Ruch obrotowy ramienia spryskującego jest zablokowany. <ul style="list-style-type: none"> ▶ Rozmieścić naczynia w sposób niezakłócający ruchu obrotowego ramienia spryskującego.
	Dysze ramion spryskujących są zatkane. <ul style="list-style-type: none"> ▶ Wyczyścić ramiona spryskujące.
	Filtry są zanieczyszczone. <ul style="list-style-type: none"> ▶ Wyczyścić filtry.
	Filtry są osadzone filtry i/lub nie są poprawnie zablokowane. <ol style="list-style-type: none"> Prawidłowo włożyć filtry. Zablokować filtry.
	Wybrano za słaby program zmywania. <ul style="list-style-type: none"> ▶ Wybrać intensywniejszy program zmywania.

Usterka	Przyczyna i rozwiązywanie problemów
Możliwe do usunięcia smugi na szkle, szkle metalizowanym i sztućcach.	Za duża ilość nabyliczaczca. <ul style="list-style-type: none"> ▶ Ustawić dozownik nabyliczaczca na niższy poziom.
	Brak nabyliczaczca. <ul style="list-style-type: none"> ▶ Uzupelnnić nabyliczaczca.
Ślady rdzy na sztućcach.	Niewystarczająca odporność sztućców na rdzewienie. Dotyczy części ostrzy noży. <ul style="list-style-type: none"> ▶ Używać nierdzewnych naczyń.
	Sztućce rdzewieją także wtedy, gdy zmywane są z nimi inne przedmioty podatne na rdzewienie. <ul style="list-style-type: none"> ▶ Nie zmywać przedmiotów podatnych na rdzewienie.
Resztki środka czyszczącego znajdują się w komorze na środek czyszczący lub w pojemniku na tabletki.	Środek czyszczący nie został wypłukany ze względu na blokadę ramion spryskujących przez naczynia. <ul style="list-style-type: none"> ▶ Upewnić się, że ramiona spryskujące nie są zablokowane i mogą się swobodnie obracać.
Wszystkie diody LED świecą lub migają albo program zmywania nie jest kontynuowany.	System elektroniczny rozpoznał błąd. <ul style="list-style-type: none"> ▶ Naciskać przyciski włącznika-wyłącznika przez mniej więcej 4 sekundy. Urządzenie zostanie zresetowane i ponownie uruchomione.