



BOSCH



Register your
new device on
MyBosch now and
get free benefits:
**[bosch-home.com/
welcome](https://bosch-home.com/welcome)**

Mosogatógép

SM...

SB...

[hu] Használati útmutató

Tartalomjegyzék

1 Biztonság	4	8 Kiegészítő funkciók	21
1.1 Általános útmutatások.....	4	9 Felszereltség	22
1.2 Rendeltetészerű használat	4	9.1 Felső edénytartó kosár.....	22
1.3 A használók körének korlátozása	4	9.2 Alsó edénytartó kosár	24
1.4 Biztonságos telepítés	4	9.3 Evőeszköztartó kosár	24
1.5 Biztonságos használat	6	9.4 Evőeszköztartó fiók	24
1.6 Megsérült készülék.....	8	9.5 Etazser.....	25
1.7 Gyermekeket fenyegető veszélyek.....	8	9.6 Lehajtható tűskék	26
1.8 Biztonsági rendszerek.....	10	9.7 Kis eszközök tartója	26
2 Dologi károk elkerülése	11	9.8 Késtartó	26
2.1 Biztonságos telepítés	11	9.9 Az edénytartó kosarak magassága.....	27
2.2 Biztonságos használat	11	10 Az első használat előtt	28
3 Gyerekzár¹	12	10.1 Az első üzembe helyezés elvégzése	28
3.1 Ajtóreteszelés	12	11 Vízlágyító berendezés	28
4 Környezetvédelem és takarékoság	13	11.1 A vízkeménység-beállítások áttekintése	28
4.1 A csomagolási hulladék ártalmatlanítása	13	11.2 A vízlágyító berendezés beállítása	29
4.2 Energiamegtakarítás	13	11.3 Speciális só	29
4.3 Vízérzékelő ¹	13	11.4 A vízlágyító berendezés ki- kapcsolása	30
5 Elhelyezés és csatlakoztatás	13	11.5 A vízlágyító berendezés re- generálása.....	30
5.1 Szállítási terjedelem.....	13	12 Öblítőszer-berendezés	31
5.2 A készülék felállítása és be- kötése.....	14	12.1 Öblítőszer	31
5.3 Szennyvízcsatlakozó.....	14	12.2 A hozzáadott öblítőszer mennyiségének beállítása.....	31
5.4 Ivóvíz-csatlakozó.....	14	12.3 Az öblítőszer-berendezés kikapcsolása	32
5.5 Elektromos csatlakoztatás	15	13 Mosogatószer	32
6 Ismerkedés	16	13.1 Alkalmos mosogatószerek.....	32
6.1 Készülék	16	13.2 Nem alkalmas mosogató- szerek	34
6.2 Kezelőelemek	18		
7 Programok	19		
7.1 Útmutatások vizsgálóintéze- tek számára.....	21		

¹ A készülék kivitelétől függően

13.3 A mosogatószerrel kapcsolatos útmutatások	34	19.3 A készülék szállítása	57
13.4 Mosogatószer betöltése	34	19.4 A régi készülék ártalmatlanítása	57
14 Edény	35	20 Vevőszolgálat	58
14.1 Üvegkárok és edénykárok	36	20.1 Termékszám (E-Nr.) és gyártási szám (FD)	58
14.2 Edények berakása.....	36	20.2 AQUA-STOP garancia ¹	58
14.3 Az edények kivétele	37	21 Műszaki adatok	60
15 A kezelés alapjai	38		
15.1 A készülékajtó nyitása.....	38		
15.2 A készülék bekapcsolása	38		
15.3 Program beállítása	38		
15.4 Kiegészítő funkció beállítása.....	38		
15.5 Idő-előválasztás beállítása.....	38		
15.6 Program indítása	39		
15.7 Program félbeszakítása.....	39		
15.8 Program megszakítása	39		
15.9 A készülék kikapcsolása.....	39		
16 Alapbeállítások.....	40		
16.1 Az alapbeállítások áttekintése.....	40		
16.2 Alapbeállítások módosítása ...	41		
17 Tisztítás és ápolás	41		
17.1 A mosogatótartály tisztítása ...	41		
17.2 Öntisztító belső tér ¹	41		
17.3 Tisztítószer	41		
17.4 Tanácsok a készülék ápolásához	42		
17.5 Szűrőrendszer	42		
17.6 Szórókarok tisztítása	43		
18 Zavarok elhárítása.....	44		
18.1 A szennyvízszivattyú megtisztítása.....	56		
19 Szállítás, tárolás és ártalmatlanítás	56		
19.1 Készülék leszerelése.....	56		
19.2 A készülék fagyállóvá tétele...	57		

¹ A készülék kivételétől függően



1 Biztonság

Tartsa be a következő biztonsági előírásokat.

1.1 Általános útmutatások

- Gondosan olvassa el ezt az útmutatót.
- Őrizze meg az útmutatót és a termékinformációkat a későbbi használat céljára, vagy az újabb tulajdonos számára.
- Ha szállítás közben megsérült a készülék, ne csatlakoztassa.

1.2 Rendeltetésszerű használat

A készüléket csak a következőkre használja:

- háztartási edények mosogatására.
- a háztartásban és az otthoni környezet zárt helyiségeiben.
- legfeljebb 4000 méter tengerszint feletti magasságig.

1.3 A használók körének korlátozása

Ezt a készüléket 8 év feletti gyermekek és csökkent testi, érzékszervi vagy mentális képességekkel, illetve kevés tapasztalattal és/vagy ismerettel rendelkező személyek is használhatják felügyelet mellett, vagy ha megtanították nekik a készülék biztonságos használatát és megértették a lehetséges veszélyeket.

Gyermekek nem játszhatnak a készülékkel.

A készülék tisztítását és a felhasználói karbantartást nem végezhetik gyermekek felügyelet nélkül.

8 évnél fiatalabb gyerekeket ne engedjen a készülék és a csatlakozóvezeték közelébe.

1.4 Biztonságos telepítés

FIGYELMEZTETÉS – Sérülésveszély!

A szakszerűen telepítés következtében sérülés történhet.

- ▶ A készülék felállítása és bekötése során be kell tartani a használati útmutató és a szerelési útmutató utasításait.

⚠ FIGYELMEZTETÉS – Áramütés veszélye!

A szakszerűtlen beszerelés veszélyes.

- ▶ A készüléket csak az adattáblán megadottak szerint csatlakoztassa és üzemeltesse.
- ▶ Mindig az új készülékkel együtt szállított hálózati kábelt használja.
- ▶ A készüléket csak szabályszerűen felszerelt, földelt csatlakozóaljzaton át csatlakoztassa a váltakozó áramú hálózatra.
- ▶ A házi villamos hálózat védővezető-rendszere legyen szabályszerűen beszerelve.
- ▶ A készülék ellátásához soha ne használjon külső kapcsolóberendezést, pl. időkapcsolós órát vagy távvezérlést.
- ▶ Ha a készülék be van építve, akkor a hálózati csatlakozó és csatlakozóvezeték legyen szabadon hozzáférhető, és ha szabad hozzáférés nem lehetséges, akkor a fix csatlakoztatás során minden pólusra vonatkozó leválasztó berendezést kell beszerezni a kialakítási előírásoknak megfelelően.
- ▶ A készülék felállításakor ügyelni kell arra, hogy a hálózati csatlakozóvezeték ne szoruljon be, ne sérüljön meg.

A vízbevezető tömlő átvágása és az Aquastop szelep vízbe merítése veszélyes.

- ▶ A műanyag burkolatot soha ne merítse bele vízbe. A vízbevezető tömlőn levő műanyag burkolat elektromos szelepet tartalmaz.
- ▶ Soha ne vágja át a vízbevezető tömlőt. A vízbevezető tömlőben elektromos csatlakozóvezetékek vannak.

⚠ FIGYELMEZTETÉS – Tűzveszély!

Meghosszabbított hálózati csatlakozóvezeték és nem engedélyezett adapterek használata veszélyes.

- ▶ Ne használjon hosszabbító kábelt vagy többszörös csatlakozóaljzatot.
- ▶ Ha a hálózati csatlakozóvezeték túl rövid, forduljon a vevőszolgálathoz.
- ▶ Csak a gyártó által engedélyezett adaptereket használjon.

⚠ FIGYELMEZTETÉS – Sérülésveszély!

A készülékajtó nyitásakor és csukásakor a csuklópántok mozognak és sérülést okozhatnak.

- ▶ Ha aláépített készülékek vagy beépíthető készülékek nem fülkében állnak és így oldalfaluk elérhető, a csuklópántok környékét oldalt le kell fedni. A burkolatok szakkereskedésben vagy vevőszolgálatunknál kaphatók. A burkolatok szakkereskedésben vagy vevőszolgálatunknál kaphatók.

⚠ FIGYELMEZTETÉS – Felborulás veszélye!

A szakszerűen telepítés következtében a készülék felbillenhet.

- ▶ Aláépített készülékeket vagy beépíthető készülékeket csak olyan egy darabból álló munkalap alá építsen be, amely fix módon össze van kötve a szomszédos szekrényekkel.

⚠ FIGYELMEZTETÉS – Égési sérülések veszélye!

A készülék szakszerűen telepítése következtében égési sérülés történhet.

- ▶ Szabadon álló készülékeknél ügyelni kell arra, hogy a készülékek hátfalával egy fal előtt álljon.

1.5 Biztonságos használat

⚠ FIGYELMEZTETÉS – Komoly egészségkárosodás veszélye!

A mosogatószeres és öblítőszeres csomagolásán található biztonsági útmutatások és használati útmutatások be nem tartása súlyos egészségkárosodást okozhat.

- ▶ Tartsa be a mosogatószeres és öblítőszeres csomagolásán található biztonsági és használati útmutatásokat.

⚠ FIGYELMEZTETÉS – Robbanásveszély!

A készülék mosogatóterébe jutó oldószer robbanást okozhat.

- ▶ Soha ne tegyen oldószert a készülék mosogatóterébe.

Erősen maró lúgos vagy erősen savas mosogatószer használata, ha alumíniumból készült tárgyak vannak a készülék mosogatóterében, robbanást okozhat.

- ▶ Soha ne használjon erősen maró lúgos vagy erősen savas mosogatószereket, különösen a kereskedelmi vagy az ipari szektorból, pl. gépápoláshoz, alumíniumból készült tárgyakkal kombinálva (pl. páraelszívó zsírszűrője, alumínium edények).

⚠ FIGYELMEZTETÉS – Sérülésveszély!

A nyitott készülékajtó sérülést okozhat.

- ▶ A készülékajtót csak az edények berakásához és kivételéhez nyissa ki, nehogy baleset történjen, pl. hogy valaki megbotlik benne.
- ▶ Ne üljön vagy álljon rá a nyitott készülékajtóra.

Az éles hegyű kések és más konyhai eszközök sérülést okozhatnak.

- ▶ Az éles hegyű késeket és más konyhai eszközöket hegyes oldalukkal lefelé az evőeszközkosárba, a késtartóba, ill. az evőeszközfiókba kell berakni.

⚠ FIGYELMEZTETÉS – Forrázásveszély!

A program futása közben a készülékajtó kinyitásakor a készülékből forró víz fröccsenhet ki.

- ▶ A program futása közben a készülékajtót csak óvatosan nyissa ki.

⚠ FIGYELMEZTETÉS – Felborulás veszélye!

Túlterhelt edénytartó kosarak miatt a készülék felbillenhet.

- ▶ Szabadon álló készülékeknél soha ne terhelje túl az edénytartó kosarakat.

⚠ FIGYELMEZTETÉS – Áramütés veszélye!

A behatoló nedvesség áramütést okozhat.

- ▶ A készüléket csak zárt helyiségben használja.
- ▶ A készüléket ne tegye ki nagy hőnek és nedvességnek.
- ▶ A készülék tisztításához ne használjon magasnyomású vagy gőzsugaras tisztítógépet.

A hálózati csatlakozóvezetékek sérült szigetelése veszélyes.

- ▶ A hálózati csatlakozóvezetékek soha ne érintkezzen a készülék forró részeivel vagy hőforrásokkal.
- ▶ A hálózati csatlakozóvezetékek soha ne érintkezzen hegyes és éles szélű tárgyakkal.
- ▶ A hálózati csatlakozóvezetéseket soha ne törje meg, ne nyomja össze, ne változtassa meg.

1.6 Megsérült készülék

FIGYELMEZTETÉS – Áramütés veszélye!

A sérült készülék és a sérült hálózati csatlakozóvezetékek veszélyes.

- ▶ Soha ne használjon megsérült készüléket.
 - ▶ Soha ne használjon olyan készüléket, amelynek a felülete repedt vagy törött.
 - ▶ Miközben a készüléket leválasztja az elektromos hálózatról, soha ne a hálózati csatlakozóvezetéseket húzza. Mindig a hálózati csatlakozóvezetékek dugóját húzza.
 - ▶ Ha a készülék vagy a hálózati csatlakozóvezetékek megsérült, azonnal húzza ki a hálózati csatlakozóvezetékek csatlakozódugóját, vagy kapcsolja le a biztosítékszekrényben lévő biztosítékot, és zárja el a vízcsapot.
 - ▶ Forduljon a vevőszolgálathoz. → *Oldal 58*
- A szakszerűtlen javítás veszélyes.
- ▶ A készüléket csak szakképzett személyek javíthatják.
 - ▶ A készülék javításához csak eredeti pótalkatrészeket szabad használni.
 - ▶ Ha a készülék hálózati csatlakozóvezetéke megsérül, egyedi csatlakozóvezetésekre kell kicserélni, amely a gyártónál vagy vevőszolgálatánál kapható.

1.7 Gyermekeket fenyegető veszélyek

FIGYELMEZTETÉS – Fulladásveszély!

A gyermekek a csomagolóanyagokat a fejükre húzhatják vagy magukra tekerhetik, és megfulladhatnak.

- ▶ Gyermekektől tartsa távol a csomagolóanyagot.
- ▶ Ne engedje, hogy gyermekek játsszanak a csomagolóanyaggal.

A gyermekek az apró alkatrészeket belélegezhetnek vagy lenyelhetik, és megfulladhatnak tőlük.

- ▶ Gyermekektől tartsa távol az apró alkatrészeket.
- ▶ Ne engedje, hogy gyermekek játsszanak az apró alkatrészekkel. Gyermekek bezárhatják magukat a készülékbe, és megfulladhatnak.
- ▶ Amennyiben van, használja a gyerekszárat.
- ▶ Soha ne engedje meg gyermekeknek, hogy játsszanak a készülékkel, vagy kezeljék azt.

⚠ FIGYELMEZTETÉS – Egészségkárosodás veszélye!

A gyermekek bezárhatják magukat a készülékbe és életveszélybe kerülhetnek.

- ▶ A kiszolgált készülék hálózati csatlakozóvezetékének hálózati dugóját húzza ki, majd vágja át a hálózati csatlakozóvezetékét, és oly mértékben tegye tönkre a készülék ajtajának zárját, hogy az ajtót többé ne lehessen becsukni.

⚠ FIGYELMEZTETÉS – Zúzott sérülés veszélye!

Magasra beépített készülékek esetén a gyermekek beszorulhatnak a készülékajtó és az alatta levő szekrényajtók közé.

- ▶ A készülékajtó kinyitásakor és becsukásakor ügyeljen a gyermekekre.

⚠ FIGYELMEZTETÉS – Vegyszer okozta sérülések veszélye!

Az öblítő- és a mosogatószeres kimaródásokat okozhatnak a szájban, a torokban és a szemben.

- ▶ Tartsa távol a gyermekeket az öblítő- és a mosogatószerestől.
- ▶ Tartsa távol a gyermekeket a kinyitott készüléktől. A mosogatóterben lévő víz nem ivóvíz. Mosogató- és öblítőszeres maradványai lehetnek benne.

⚠ FIGYELMEZTETÉS – Sérülésveszély!

A gyermekek apró ujjai beszorulhatnak a tablettafelfogó tál réseibe, és megsérülhetnek.

- ▶ Tartsa távol a gyermekeket a kinyitott készüléktől.

1.8 Biztonsági rendszerek

Óvja a gyermekeket a készülék által okozott lehetséges veszélyektől.

A készülékváltozat felszereltségétől függően a készülékben van
→ "Gyerekzár", *Oldal 12.*

2 Dologi károk elkerülése

2.1 Biztonságos telepítés

FIGYELEM!

A készülék szakszerűen telepítése következtében károsodás történhet.

- ▶ Ha a mosogatógépet más háztartási készülékek alá vagy fölé építik be, be kell tartani a mosogatógéppel kombinálva történő beépítésre vonatkozó információkat, amelyek a mindenkori háztartási készülék szerelési útmutatójában található.
- ▶ Ha nem állnak rendelkezésre információk, vagy a szerelési útmutató nem tartalmaz megfelelő útmutatásokat, e háztartási készülékek gyártójához kell fordulni annak biztosítása érdekében, hogy a mosogatógépet be lehessen építeni más háztartási készülékek fölé vagy alá.
- ▶ Amennyiben nem állnak rendelkezésre a gyártó információi, nem szabad beépíteni a mosogatógépet ezen háztartási készülékek fölé vagy alá.
- ▶ Az összes háztartási készülék biztonságos működésének szavatolása érdekében vegye figyelembe a mosogatógép szerelési útmutatóját is.
- ▶ A mosogatógépet ne építse be főzőlap alá.
- ▶ A mosogatógépet ne telepítse hőforrások, például fűtőtest, hőtároló, kályha vagy más, hőtermelő készülékek közelébe.

Megváltoztatott vagy sérült víztömlők használatakor anyagi kár keletkezhet, vagy a készülék károsodhat.

- ▶ A víztömlőket soha ne törje meg, ne nyomja össze, ne változtassa meg és ne vágja el.
- ▶ Kizárólag a készülékhez mellékelt víztömlőket vagy eredeti póttömlőket használjon.

- ▶ A használt víztömlőket soha ne használja újra.

Ha a víznyomás túl magas vagy túl alacsony, előfordulhat, hogy a készülék nem működik megfelelően.

- ▶ Ügyeljen arra, hogy a vízellátó rendszerben uralkodó víznyomás legalább 50 kPa (0,5 bar) és legfeljebb 1000 kPa (10 bar) legyen.
- ▶ Ha a víznyomás meghaladja a megadott maximális értéket, be kell szerelni egy nyomáscsökkentő szelepet az ivóvízcsatlakozás és a készülék tömlőrendszere közé.

2.2 Biztonságos használat

FIGYELEM!

A kilépő vízgőz károsíthatja a beépített bútorokat.

- ▶ A program vége után hagyja kicsit lehűlni a készüléket, mielőtt kinyitná a készülékajtót.

A mosogatógéphez használatos speciális só korrózióval károsíthatja a mosogatótartályt.

- ▶ Ahhoz, hogy a túlfolyt speciális só kiöblítődjön a mosogatótartályból, a speciális sót mindig közvetlenül a program elindítása előtt kell betölteni a speciális só tartályába.

A mosogatószer károsíthatja a vízlágyító berendezést.

- ▶ A vízlágyító berendezés tartályába csak mosogatógépekhez való speciális sót töltsön.

A nem megfelelő tisztítószerek károsíthatják a készüléket.

- ▶ Gőzüzemű tisztítót ne használjon.
- ▶ Ne használjon durva felületű szivacsokat és súroló hatású tisztítószereket, mert ezek összekarcolhatják a készülék felületét.
- ▶ A korrózió megelőzése érdekében nemesacél elejű mosogatógépeknél ne használjon szivacskendőt, vagy azt az első használat előtt többször alaposan mossa ki.

3 Gyerekzár¹

A gyerekzárral óvja a gyermekeket a készülék által okozott lehetséges veszélyektől.

A készülékváltozat felszereltségétől függően a készülék rendelkezik ajtózárral.

3.1 Ajtóreteszelés

Az ajtózár mechanikus biztonsági rendszer, amely megnehezíti a készülékajtó kinyitását.

Az ajtózárát bekapcsolhatja vagy kikapcsolhatja.

FIGYELMEZTETÉS Fulladásveszély!

Gyermekek bezárhatják magukat a készülékbe, és ezáltal megfulladhatnak.

- ▶ Kapcsolja be az ajtózárát, és csukja be a készülékajtót.

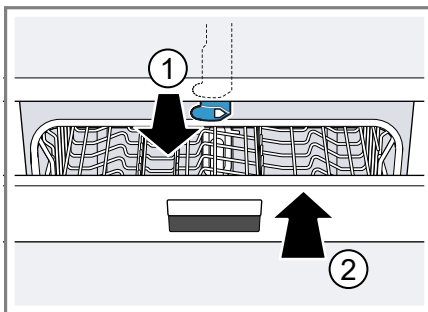
→ "A készülékajtó nyitása", Oldal 38

Az ajtózár bekapcsolása

Megjegyzés: Az ajtózár mindaddig bekapcsolva marad, ameddig kézzel ki nem kapcsolja.

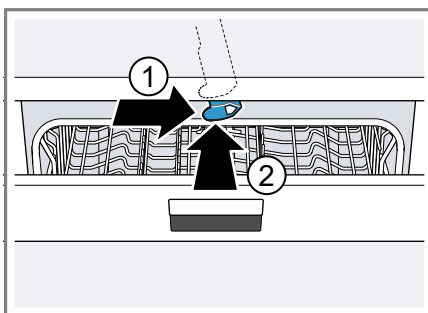
1. Nyissa ki a készülékajtót.

2. Húzza előre a gyerekzár fülét ①, és csukja be a készülékajtót ②.



Az ajtózár kikapcsolása

1. Nyissa ki a készülékajtót.
2. Nyomja jobbra a gyerekzár fülét ①, és tolja hátrafelé ②.



3. Csukja be a készülékajtót.

¹ A készülék kivitelétől függően

4 Környezetvédelem és takarékoság

Kímélje a környezetet a készülék erőforrás-megtakarítással történő használatával és az újrafelhasználható anyagok megfelelő ártalmatlanításával.

4.1 A csomagolási hulladék ártalmatlanítása

A felhasznált csomagolóanyagok környezetkímélők és újrahasznosíthatók.

- ▶ Az egyes összetevőket fajtánként szétválogatva ártalmatlanítsa.

Az aktuális ártalmatlanítási lehetőségekről a szakkereskedőnél, ill. a települési közigazgatásnál vagy önkormányzatnál tájékozódhat.

4.2 Energiamegtakarítás

Ha megfogadja ezeket a tanácsokat, készüléke kevesebb áramot és vizet fogyaszt.

Használja az Eco 50° programot.

- ✓ Az Eco 50° program energiatakarékos és környezetkímélő.
→ "Programok", Oldal 19

Ha csak kevés edényt kell mosogatnia, használja a felső kosaras mosogatás kiegészítő funkciót.¹

- ✓ A program igazodik a kisebb berakott mennyiséghez, és a fogyasztási értékek csökkennek.
→ "Kiegészítő funkciók", Oldal 21

4.3 Vízérzékelő¹

A vízérzékelő optikai mérőberendezés (fénySOROMPÓ), amellyel a mosogatóvíz zavarosodása mérhető. A vízérzékelő használatával vizet lehet megtakarítani.

A vízérzékelő használata programfüggő. Ha a szennyeződés csekély, a mosogatóvizet át lehet venni a következő öblítési fázisba, és így a vízfogyasztás 3–6 literrel csökkenthető. Ha a szennyeződés erősebb, a gép kiszivattyúzza a mosogatóvizet, majd friss vízzel pótolja. Automata programokban a készülék a hőmérsékletet és a működési időt is hozzáigazítja a szennyezettség mértékéhez.

5 Elhelyezés és csatlakoztatás

A készüléket a szabályszerű üzemelés érdekében szakszerűen csatlakoztassa az áram- és a vízhálózatra. Vegye figyelembe a szükséges kritériumokat és a szerelési útmutatót.

5.1 Szállítási terjedelem

Kicsomagolás után ellenőrizze az összes alkatrészt szállítási károk tekintetében, valamint a szállítmány teljességét.

Kifogásolások esetén forduljon ahhoz a kereskedőhöz, akinél a készüléket vásárolta, vagy a vevőszolgálatunkhoz.

Megjegyzés: Készülékének kifogástalan működését a gyárban ellenőrizték. Ennek során a készüléken esetleg vízfoltok maradtak. A vízfoltok az első mosogatás után eltűnnek.

A csomag részei:

¹ A készülék kivitelétől függően

- Mosogatógép
- Használati útmutató
- Szerelési útmutató
- Garancia¹
- Szerelési anyag
- Gőzvédő lemez¹
- Gumikötény¹
- Hálózati kábel
- Rövid útmutató¹

5.2 A készülék felállítása és bekötése

Aláépített készülékét vagy beépíthető készülékét beépítheti a konyhabútor fa vagy műanyag falai közé. Ha készülékét utólag szabadon álló készülékként helyezi el, biztosítani kell azt felbillenés ellen, pl. a falhoz csavarozással vagy olyan egy darabból álló munkalap alá beépítéssel, amely fix módon össze van kötve a szomszédos szekrényekkel.

1. Tartsa be a biztonsági előírásokat.
→ *Oldal 4*
2. Tartsa be az elektromos bekötéssel kapcsolatos útmutatásokat.
→ *Oldal 15*
3. Ellenőrizze a szállítási terjedelmet
→ *Oldal 13* teljességét és a készülék állapotát.
4. A szerelési útmutatóból olvassa ki a szükséges beépítési méreteket.
5. A készüléket az állítható lábakkal állítsa vízszintes helyzetbe.
Ügyeljen a stabilitásra.
6. Telepítse a szennyvízcsatlakozót.
→ *Oldal 14*
7. Telepítse az ivóvíz-csatlakozót.
→ *Oldal 14*
8. Csatlakoztassa a készüléket az áramra.

5.3 Szennyvízcsatlakozó

Csatlakoztassa készülékét egy szennyvízcsatlakozóra, hogy a szennyezett mosogatóvíz lefolyhasson.

Szennyvízcsatlakozó telepítése

1. A készülékkel szállított szerelési útmutatóból olvassa ki a szükséges lépéseket.
2. A lefolyótömlőt a mellékelt elemekkel kösse be a szifon lefolyócsonkjára.
3. Ügyeljen arra, hogy a lefolyótömlő ne törjön meg, ne legyen becsípődve vagy összetekeredve.
4. Ügyeljen arra, hogy a lefolyóban ne legyen zárófedél, ami akadályozná a szennyvíz lefolyását.

5.4 Ivóvíz-csatlakozó

Csatlakoztassa készülékét egy ivóvíz-csatlakozóra.

Ivóvíz-csatlakozó telepítése

Megjegyzés

- Ha készüléket cserél, új vízbevezető tömlőt kell használnia.
1. A készülékkel szállított szerelési útmutatóból olvassa ki a szükséges lépéseket.
 2. A készüléket a mellékelt elemekkel kösse be az ivóvíz-csatlakozóra.
A műszaki adatok → *Oldal 60* tartandók.
 3. Ügyeljen arra, hogy az ivóvíz-csatlakozó ne törjön meg, ne legyen becsípődve vagy összetekeredve.

¹ A készülék kivételétől függően

5.5 Elektromos csatlakoztatás

Csatlakoztassa készülékét a villamos hálózatra.

A készülék elektromos csatlakoztatása

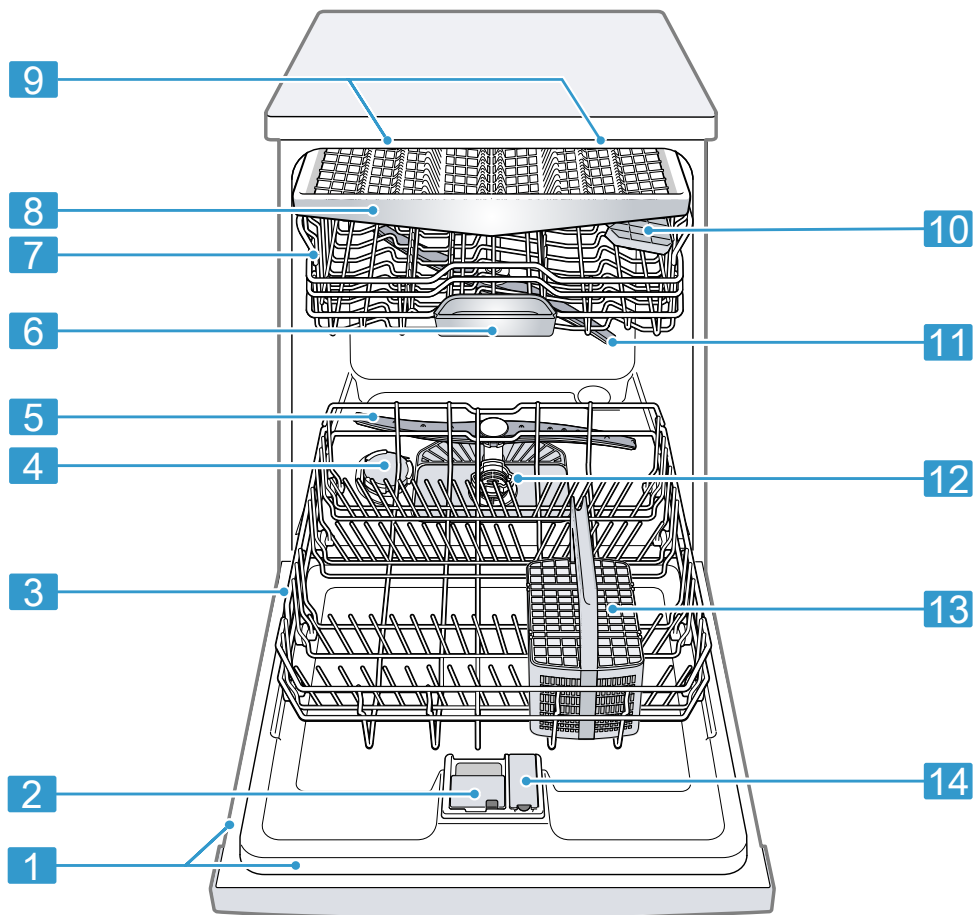
Megjegyzések

- Ügyeljen ezekre: Biztonsági információk → *Oldal 4*.
 - A készüléket csak váltakozó feszültségre csatlakoztassa 220 - 240 V és 50 Hz vagy 60 Hz közötti tartományban.
 - Vegye figyelembe, hogy a vízbiztonsági rendszer csak az áramellátás megléte esetén működik.
1. A hálózati csatlakozóvezeték készülékdugóját dugja a készüléken található aljzatba.
 2. A készülék hálózati csatlakozódugóját dugja a készülék közelében lévő csatlakozóaljzatba.
A készülék csatlakoztatási adatait a típustábla tartalmazza.
 3. Ellenőrizze, hogy a hálózati csatlakozódugó teljesen be van-e nyomva.

6 Ismerkedés

6.1 Készülék

Itt áttekintést talál készülékének részeiről.



- | | | |
|---|------------|---|
| 1 | Típustábla | Típustábla, rajta az E-szám és FD-szám
→ <i>Oldal 58.</i>
Az adatok a vevőszolgálat → <i>Oldal 58</i> ré-
szére szükségesek. |
|---|------------|---|

¹ A készülék kivitelétől függően

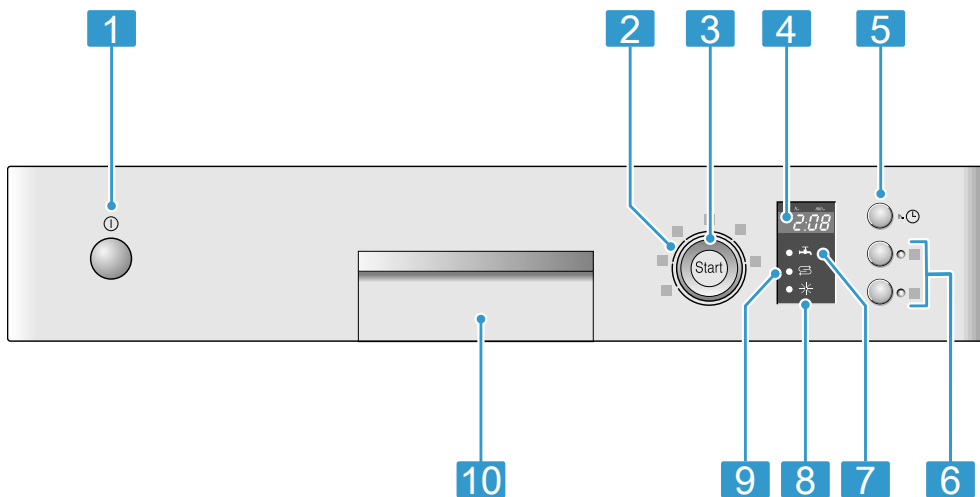
2	Mosogatószeres rekesz	A mosogatószeres rekeszbe kerül betöltésre a mosogatószer → <i>Oldal 32.</i>
3	Alsó edénytartó kosár	Alsó edénytartó kosár → <i>Oldal 24</i>
4	Speciális só tartálya	A speciális só tartályába töltsse be a vízlágyító berendezés → <i>Oldal 28</i> számára szükséges speciális sót.
5	Alsó szórókar	Az alsó szórókar az alsó edénytartó kosárban elhelyezett edényt tisztítja. Ha az edények tisztítása nem optimális, tisztítsa meg a szórókarokat. → <i>"Szórókarok tisztítása", Oldal 43</i>
6	Tablettafelfogó tál	A tabletták mosogatás közben a mosogatószeres rekeszből automatikusan a tablettafelfogó tálba esnek, ahol optimálisan feloldódhatnak.
7	Felső edénytartó kosár	Felső edénytartó kosár → <i>Oldal 22</i>
8	Evőeszköztartó fiók ¹	Evőeszköztartó fiók → <i>Oldal 24</i>
9	Emotion Light ¹	A készülék belső világítása. → <i>"Az alapbeállítások áttekintése", Oldal 40</i>
10	Etazser	Etazser → <i>Oldal 25</i>
11	Felső szórókar	A felső szórókar a felső edénytartó kosárban elhelyezett edényt tisztítja. Ha az edények tisztítása nem optimális, tisztítsa meg a szórókarokat. → <i>"Szórókarok tisztítása", Oldal 43</i>
12	Szűrőrendszer	Szűrőrendszer → <i>Oldal 42</i>
13	Evőeszköztartó kosár ¹	Evőeszköztartó kosár → <i>Oldal 24</i>
14	Öblítőszeres tartály	Az öblítőszeres tartályba kell az öblítőszeret tölteni az öblítőszer-berendezés → <i>Oldal 31</i> számára.

¹ A készülék kivitelétől függően

6.2 Kezelőelemek

A kezelőelemekkel beállíthatja készülékének összes funkcióját, és információt kaphat az üzemállapotról.

Néhány gombbal különböző funkciók állíthatók be.



1	BE-/KI-kapcsoló gomb ①	A készülék bekapcsolása → <i>Oldal 38</i> A készülék kikapcsolása → <i>Oldal 39</i>
2	Programválasztó	Programok → <i>Oldal 19</i>
3	Start gomb Start és Reset gomb Reset 3 sec.	Program indítása → <i>Oldal 39</i> Program megszakítása → <i>Oldal 39</i>
4	Kijelző	A kijelző információkat mutat a hátralévő időről vagy az alapbeállításokról. A kijelzőn és a beállítógombokkal módosíthatja az alapbeállításokat. → <i>"Alapbeállítások módosítása", Oldal 41</i>
5	Idő-előválasztás ¹	Idő-előválasztás beállítása → <i>Oldal 38</i>
6	Kiegészítő funkciók ¹	Kiegészítő funkciók → <i>Oldal 21</i>
7	Bejövő víz kijelzés	A bejövő víz kijelzése világít → <i>Oldal 45</i>
8	Öblítőszer-utántöltés kijelző	Öblítőszer-berendezés → <i>Oldal 31</i>
9	Speciális só utántöltés-kijelző	Vízlágyító berendezés → <i>Oldal 28</i>
10	Ajtónyitó ¹	Nyissa ki a készülékajtót. → <i>Oldal 38</i>

¹ A készülék kivitelétől függően

7 Programok





Itt áttekintést talál a beállítható programokról. A készülék konfigurációjától függően különböző programok állnak rendelkezésre, amelyek készüléke kezelőlapján találhatóak.






A választott programtól függően a működési idő változhat. A működési idő a vízhőmérséklet, az edénymenyiség, a szennyezettségi fok és a választott kiegészítő funkció

→ *Oldal 21* függvénye. Ha ki van

kapcsolva az öblítőszer-berendezés, vagy nincs öblítőszer, megváltozik a működési idő.

A fogyasztási értékeket a rövid útmutatóban találja meg. A fogyasztási értékek normál feltételekre és 13 - 16 °dH vízkeménységértékre vonatkoznak. Különböző befolyásoló tényezők eltérésekhez vezethetnek, például a vízhőmérséklet vagy a vezeték nyomása.

Program	Használat	Program menete	Kiegészítő funkciók
  Intenzív 70°	Edények: <ul style="list-style-type: none"> ■ Fazekak, serpenyők, nem kényes edény és evőeszköz tisztítása. Szennyezettségi fok: <ul style="list-style-type: none"> ■ Erősen tapadó, ráégett, rászáradt, keményítő- és fehérjetartalmú ételmaradékok eltávolítása. Por alakú mosogatószer használatakor a készülék ajtajára is rá lehet szórni egy kevés mosogatószert.	Intenzív: <ul style="list-style-type: none"> ■ Előöblítés ■ Tisztítás 70 °C ■ Közbenső öblítés ■ Öblítés 69 °C ■ Szárítás 	Összes → "Kiegészítő funkciók", <i>Oldal 21</i>
  Auto 45-65°	Edények: <ul style="list-style-type: none"> ■ Vegyes edény és evőeszköz tisztítása. Szennyezettségi fok: <ul style="list-style-type: none"> ■ Enyhén rászáradt, háztartásban szokványos ételmaradékok eltávolítása. 	Szenzor-optimalizált: <ul style="list-style-type: none"> ■ A mosogatóvíz szennyezettségétől függően érzékelőelem optimalizálja. 	Összes → "Kiegészítő funkciók", <i>Oldal 21</i>

Program	Használat	Program menete	Kiegészítő funkciók
eco  Eco 50°	Edények: <ul style="list-style-type: none"> ▪ Vegyes edény és evőeszköz tisztítása. Szennyezettségi fok: <ul style="list-style-type: none"> ▪ Enyhén rászáradt, háztartásban szokványos ételmaradékok eltávolítása. 	Legtakarékosabb program: <ul style="list-style-type: none"> ▪ Előöblítés ▪ Tisztítás 50 °C ▪ Közbenső öblítés ▪ Öblítés 66 °C ▪ Szárítás 	Összes → "Kiegészítő funkciók", Oldal 21
  Üveg 40°	Edények: <ul style="list-style-type: none"> ▪ Kényes edény, evőeszköz, hőmérsékletre érzékeny műanyagok, poharak és talpas poharak tisztítása a talpas poharakhoz való kosárban. Szennyezettségi fok: <ul style="list-style-type: none"> ▪ Enyhén tapadó, friss ételmaradékok eltávolítása. 	Különösen kímélő: <ul style="list-style-type: none"> ▪ Előöblítés ▪ Tisztítás 40 °C ▪ Közbenső öblítés ▪ Öblítés 60 °C ▪ Szárítás 	Intenzív zóna VarioSpeed Fél töltet Extra szárítás → "Kiegészítő funkciók", Oldal 21
1h 1 h program	Edények: <ul style="list-style-type: none"> ▪ Vegyes edény és evőeszköz tisztítása. Szennyezettségi fok: <ul style="list-style-type: none"> ▪ Enyhén rászáradt, háztartásban szokványos ételmaradékok eltávolítása. 	Idő-optimalizált: <ul style="list-style-type: none"> ▪ Tisztítás 65 °C ▪ Közbenső öblítés ▪ Öblítés 70 °C ▪ Szárítás 	Extra szárítás → "Kiegészítő funkciók", Oldal 21
  Előöblítés	Edények: <ul style="list-style-type: none"> ▪ Minden edényfajta tisztítása. 	Hideg leöblítés: <ul style="list-style-type: none"> ▪ Előöblítés 	Nincs

Program	Használat	Program menete	Kiegészítő funkciók
	Szennyezettségi fok: <ul style="list-style-type: none"> ■ Hideg öblítés, közbelső mosogatás. 		

7.1 Útmutatások vizsgálóintézetek számára

A vizsgálóintézetek megkapják az útmutatásokat az összehasonlító vizsgálatokhoz, például az EN 60436 szerint.


Itt a tesztek elvégzésének feltételeiről van szó, az eredmények vagy a fogyasztási értékek azonban nincsenek megadva.



Érdeklődés e-mailben: dishwasher@test-appliances.com


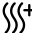
Szükség van a termékszámra (E-Nr.) és a gyártási számra (FD), ezek a készülék ajtáján elhelyezett típusablán található.

8 Kiegészítő funkciók

Itt áttekintést talál a beállítható kiegészítő funkciókról. A készülék konfigurációjától függően különböző kiegészítő funkciók állnak rendelkezésre, amelyek készüléke kezelőlapján található.

Kiegészítő funkció	Használat
 VarioSpeed	<ul style="list-style-type: none"> ■ A működési idő a mosogatóprogramtól függően 20% és 50% közötti idővel rövidül. ■ A vízhasználat és az energiafogyasztás nő.

Kiegészítő funkció	Használat
 Fél töltet	<ul style="list-style-type: none"> ■ Kevés edény esetén kapcsolja hozzá. ■ Kevesebb mosogatószert tegyen a mosogatószeres rekeszbe, mint amennyi egy komplett géptöltéshez ajánlott. ■ A működési idő rövidül. ■ A vízhasználat és az energiafogyasztás csökken.
 Higiénia	<ul style="list-style-type: none"> ■ A készülék és az edény számára jóval nagyobb fokú higiénia érhető el, ha a hőmérsékletet növeljük, és különösen hosszú ideig magasan tartjuk. ■ Különösen alkalmas vágódeszkák, cumisüvegek mosogatásához. ■ E funkció folyamatos használatával jóval nagyobb fokú higiénia érhető el. ■ Ezáltal hosszabb lesz a működési idő és nő az energiafogyasztás.

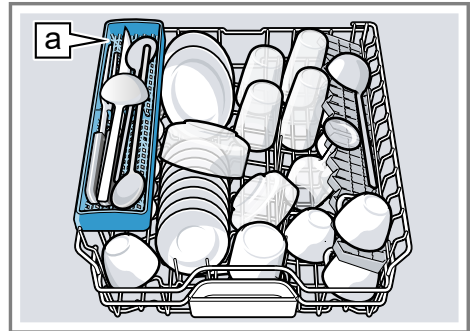
Kiegészítő funkció	Használat
 Intenzív zóna	<ul style="list-style-type: none"> ■ Akkor kapcsolja hozzá, ha a bera- kott edény vegye- sen, nagyobb és kisebb mértékben szennyezett, pl. a nagyobb mérték- ben szennyezett fazekakat és ser- penyőket az alsó, a normál mérték- ben szennyezett edényeket a felső kosárba rakja. ■ A vízsóró nyomás nagyobb az alsó kosárban, és hosszabb ideig tart a program ma- ximális hőmérsék- lete. Ezáltal hosz- szabb lesz a mű- ködési idő és nő az energiafogyasz- tás.
 Extra szárítás	<ul style="list-style-type: none"> ■ A jobb hatásfokú szárítás elérése ér- dekében öblítés- nél magasabb a hőmérséklet, majd hosszabb a szárí- tási fázis. ■ Különösen alkal- mas műanyag esz- közök szárításá- hoz. ■ Az energiafo- gyasztás kissé megnö, a működé- si idő pedig hosz- szabb lesz.

9 Felszereltség

Itt áttekintést kap készülékének lehet-
séges felszereltségéről és a felszere-
lések használatáról.
A felszereltség az Ön készülékválto-
zatától függ.

9.1 Felső edénytartó kosár

A csészéket és poharakat a felső
edénytartó kosárba helyezze be.



Késtartó ¹

Ha nagyobb edényhez helyre van
szüksége, beállíthatja a felső edény-
tartó kosár magasságát.

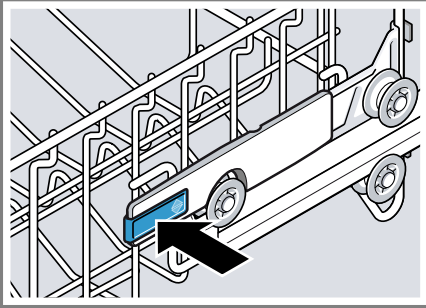
A felső edénytartó kosár beállítása az oldalsó karokkal

Ha nagy edényeket akar mosogatni
az edénytartó kosarakban, állítsa be
a felső edénytartó kosár betolási ma-
gasságát.

1. Húzza ki a felső edénytartó kosa-
rat.
2. Az edénytartó kosarat a felső pere-
ménél oldalt tartsa megfogva, ne-
hogy hirtelen leessen az edénytár-
tó kosár.

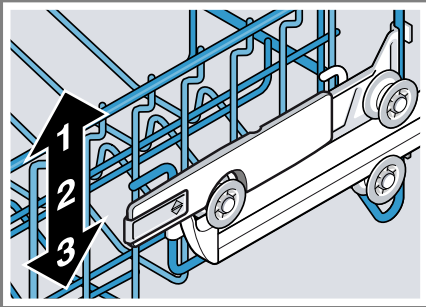
¹ A készülék kivitelétől függően

3. Az edénytartó kosár külső oldalán balra és jobbra lévő karokat nyomja befelé.



Az edénytartó kosár könnyen le-süllyedhet.

4. Az edénytartó kosarat egyenletesen süllyessze le, ill. emelje fel a megfelelő magasságra.
→ "Az edénytartó kosarak magassága", Oldal 27



Biztosítsa, hogy az edénytartó kosár mind a két oldalon azonos magasságban legyen.

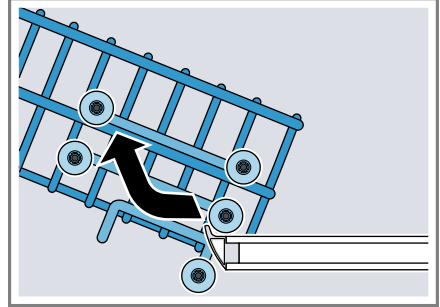
5. Tolja be az edénytartó kosarat.

A felső edénytartó kosár beállítása a görgőpárokkal

Ha nagy edényeket akar mosogatni az edénytartó kosarakban, állítsa be a felső edénytartó kosár betolási magasságát.

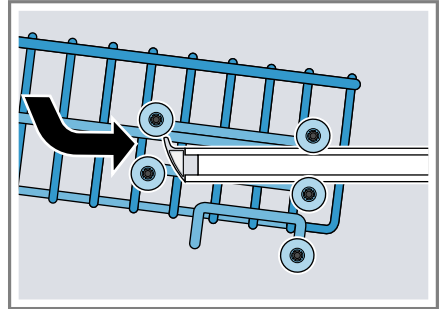
1. Húzza ki a felső edénytartó kosarat.

2. Vegye ki az edénytartó kosarat.



3. Az edénytartó kosarat a kosárnak megfelelő magasságban akassza be.

→ "Az edénytartó kosarak magassága", Oldal 27

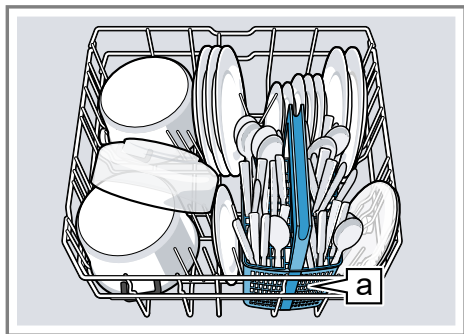


Biztosítsa, hogy az edénytartó kosár mind a két oldalon azonos magasságban legyen.

4. Tolja be az edénytartó kosarat.

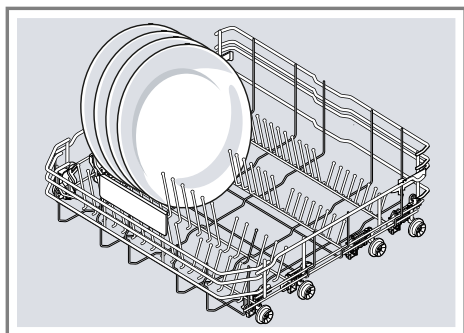
9.2 Alsó edénytartó kosár

A lábasokat és tányérokat az alsó edénytartó kosárba helyezze be.



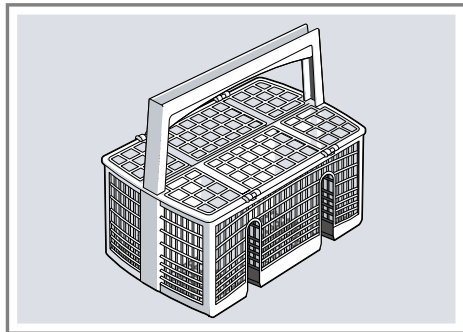
Evőeszköztartó kosár^a¹

A legfeljebb 31/34 cm¹ átmérőjű nagy tányérokat az ábrán látható módon rakhatja be.



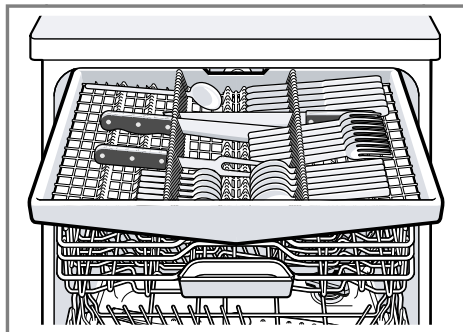
9.3 Evőeszköztartó kosár

Az evőeszközöket mindig szétválogatás nélkül, hegyes részükkel lefelé helyezze bele az evőeszköztartó kosárba.



9.4 Evőeszköztartó fiók

Az evőeszközt az evőeszköztartó fiókba rakja.



Az evőeszközöket hegyes, éles oldalukkal lefelé rakja be.

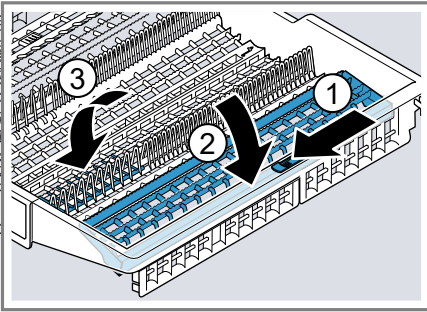
Ha magasabb és szélesebb evőeszközökhöz több helyre van szüksége, átalakíthatja az evőeszköztartó fiókot.¹

¹ A készülék kivitelétől függően

Az evőeszköztartó fiók átalakítása¹

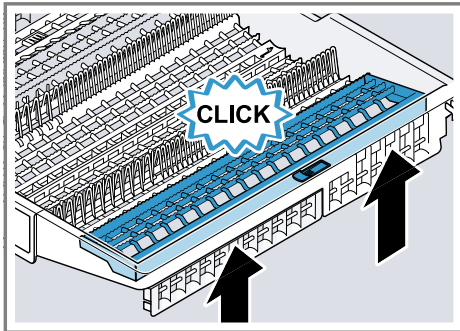
Ha magasabb és szélesebb evőeszközközkhöz több helyre van szüksége, az oldalsó tartókat félrehajthatja, az elülső tüksorokat pedig lehajthatja.

1. Az oldalsó tartó félrehajtásához nyomja előre a kart ①, és hajtsa félre az oldalsó tartót ②.
2. Az elülső tüksorok lehajtásához nyomja előre a kart, és hajtsa le a lehajtható tüksöket ③.



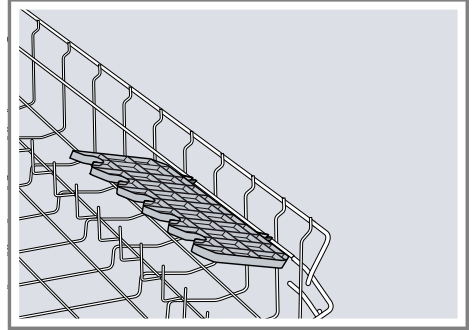
Tipp

Ha az evőeszköztartó fiókot vissza akarja helyezni az eredeti helyzetébe, hajtsa fel az oldalsó tartót úgy, hogy hallhatóan bepattanjon.



9.5 Etazser

Az etazsert és az alatta lévő teret használja kis csészék vagy poharak számára, vagy nagyobb evőeszközök, pl. főzőkanalak vagy tálalóeszközök számára.

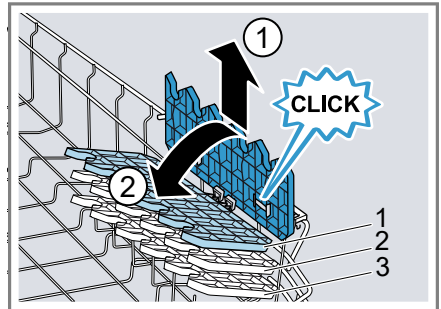


Az etazser magasságát beállíthatja.¹ Ha nincs szüksége az etazserre, felhajthatja.

Az etazser beállítása¹

Az etazser magasságát beállíthatja.

1. Állítsa függőlegesre az etazsert, és húzza felfelé ①.

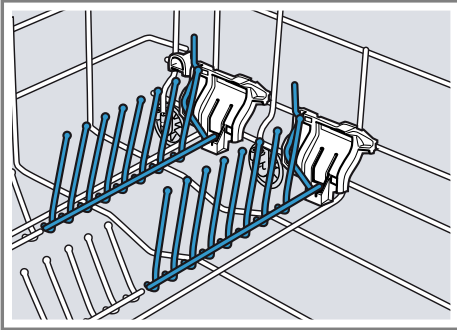


2. Állítsa kicsit ferdére az etazsert, és tolja a megfelelő magasságra ②.
 3. Az etazsert nyomja le.
- ✓ Az etazser hallhatóan bepattan.

¹ A készülék kivitelétől függően

9.6 Lehajtható tüskék

A lehajtható tüskéket használja az edény, pl. tányérok, biztonságos behelyezésére.

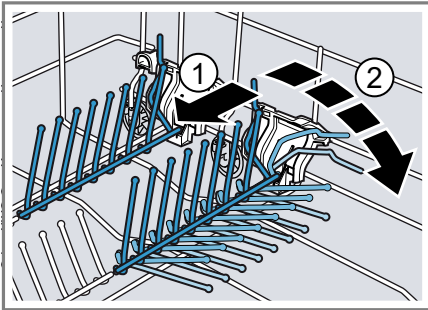


A tüskéket lehajthatja, hogy jobban tudjon berakni fazekakat, tálakat és poharakat.¹

A lehajtható tüskék lehajtása¹

Ha nincs szüksége a lehajtható tüskékre, hajtsa le őket.

1. Nyomja előre a kart ①, és hajtsa le a lehajtható tüskéket ②.

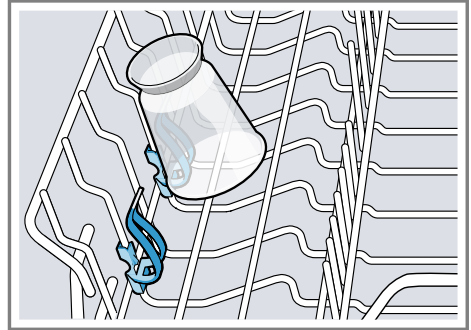


2. Ha újra használni akarja a lehajtható tüskéket, hajtsa fel őket.

- ✓ A lehajtható tüskék hallhatóan bepattannak.

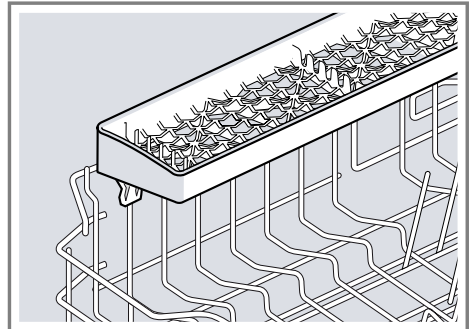
9.7 Kis eszközök tartója

A kis eszközök tartójába kisebb edényeket helyezhet, pl. műanyagból készült könnyű tárgyakat.



9.8 Késtartó

Használja a késtartót hosszú, éles tárgyak és hosszú evőeszközök számára.



¹ A készülék kivitelétől függően

9.9 Az edénytartó kosarak magassága

Állítsa be az edénytartó kosarakat a megfelelő magasságra.

Készülékmagasság 81,5 cm evőeszköztartó kosárral

Fokozat	Felső kosár	Alsó kosár
1 max. ø	22 cm	31 cm
2 max. ø	24,5 cm	27,5 cm
3 max. ø	27 cm	25 cm

Készülékmagasság 81,5 cm evőeszköztartó fiókkal

Fokozat	Felső kosár	Alsó kosár
1 max. ø	16 cm	31 cm
2 max. ø	18,5 cm	27,5 cm
3 max. ø	21 cm	25 cm

Készülékmagasság 86,5 cm evőeszköztartó kosárral

Fokozat	Felső kosár	Alsó kosár
1 max. ø	24 cm	34 cm
2 max. ø	26,5 cm	30,5 cm
3 max. ø	29 cm	28 cm

Készülékmagasság 86,5 cm evőeszköztartó fiókkal

Fokozat	Felső kosár	Alsó kosár
1 max. ø	18 cm	34 cm
2 max. ø	20,5 cm	30,5 cm
3 max. ø	23 cm	28 cm

10 Az első használat előtt

Végezze el az első üzembe helyezéshez szükséges beállításokat.

10.1 Az első üzembe helyezés elvégzése

Az első üzembe helyezésnél vagy a gyári beállításokra való visszaállítás után beállításokat kell elvégeznie.

Követelmény: A készülék fel van állítva és csatlakoztatva van.

→ *Oldal 13*

1. Töltse be a speciális sót.
→ *Oldal 29*
2. Töltsön be öblítőszeret. → *Oldal 31*
3. Kapcsolja be a készüléket.
→ *Oldal 38*
4. Állítsa be a vízlágyító berendezést.
→ *Oldal 29*
5. Állítsa be a hozzáadott öblítőszer mennyiségét. → *Oldal 31*
6. Töltse be a mosogatószert
→ *Oldal 32.*

11.1 A vízkeménység-beállítások áttekintése

Itt áttekintést talál a vízkeménységi fok beállítható értékeiről.

A vízkeménységi fokot megérdeklődheti a helyi vízműveknél, vagy meghatározhatja vízkeménységmérővel.

Vízkeménységi fok °dH	Keménységi tartomány	mmol/l	Beállítási érték
0 - 6	lágý	0 - 1,1	H:00
7 - 8	lágý	1,2 - 1,4	H:01
9 - 10	közepes	1,5 - 1,8	H:02
11 - 12	közepes	1,9 - 2,1	H:03
13 - 16	közepes	2,2 - 2,9	H:04
17 - 21	kemény	3,0 - 3,7	H:05
22 - 30	kemény	3,8 - 5,4	H:06
31 - 50	kemény	5,5 - 8,9	H:07

7. Indítsa el a programot a legnagyobb mosogatási hőmérsékleten edények nélkül.

Azt javasoljuk, hogy a lehetséges vízfoltok és egyéb maradványok miatt az első használat előtt edények nélkül működtesse a készüléket.

Tipp: Ezek a beállítások és további alapbeállítások → *Oldal 40* bármikor újra módosíthatók.

11 Vízlágyító berendezés

A kemény, meszes víz az edényen és a mosogatótartályon vízkőmaradványokat hagy és eltömítheti a készülék alkatrészeit.

A jó hatásfokú mosogatás érdekében a vizet a vízlágyító berendezéssel és speciális sóval lágyíthatja. Ahhoz, hogy ne károsodjon a készülék, a vizet lágyítani kell, ha a keménységi fok 7 °dH fölött van.

Megjegyzés: Állítsa be készülékét a meghatározott vízkeménységi fokra. Ha a vízkeménységi fok 0 - 6 °dH, nem kell speciális sót használnia, és kikapcsolhatja a vízlágyító berendezést.

11.2 A vízlágyító berendezés beállítása

Állítsa be a készüléket a vízkeménységi fokra.

1. Határozza meg a vízkeménységi fokot és a megfelelő beállítási értéket.
→ "A vízkeménység-beállítások áttekintése", Oldal 28
2. Nyomja meg ezt az elemet: ①.
3. Nyomja meg, és tartsa nyomva ezt az elemet: Start.
4. A programválasztót addig forgassa, amíg a kijelző H:04 értéket nem mutat.
5. Engedje el a gombot.
6. A programválasztót addig forgassa, amíg be nem állította a kívánt fokozatot.
A gyári beállítás H:04.
7. A beállítás elmentéséhez nyomja meg az Start elemet.

11.3 Speciális só

Speciális sóval lágyíthatja a vizet.

Speciális só betöltése

Ha világít a speciális só utántöltés-jelző, közvetlenül a program elindítása előtt töltsön speciális sót a speciális só tartályába. A speciális só szükséges mennyisége függ a vízkeménységi foktól. Minél nagyobb a vízkeménységi fok, annál több speciális só hozzáadása szükséges.

FIGYELEM!

A mosogatószer károsíthatja a vízlágyító berendezést.

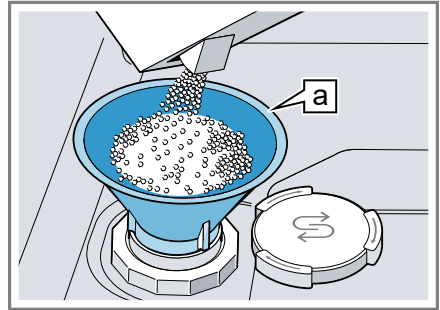
- ▶ A vízlágyító berendezés tartályába csak mosogatógépekhez való speciális sót töltsön.

A speciális só korrózióval károsíthatja a mosogótartályt.

- ▶ Ahhoz, hogy a túlfolyt speciális só kiöblítődjön a mosogótartályból, a speciális sót mindig közvetlenül a program elindítása előtt kell betölteni a speciális só tartályába.

1. Csavarja ki, és vegye le a speciális só tartályának a fedelét.
2. Az első üzembe helyezésnél: A tartályt teljesen töltsen meg vízzel.
3. **Megjegyzés:** Csak mosogatógépbe való speciális sót használjon. Ne használjon sótablettát. Ne használjon étkezési sót.

A speciális sót töltsen a tartályba.



Tölcsér [a]¹

A tartályt teljesen töltsen meg speciális sóval. A tartályban lévő víz kiszorul, és lefolyik.

4. Helyezze fel a fedelet a tartályra, és csavarja rá.

¹ A készülék kivitelétől függően

11.4 A vízlágyító berendezés kikapcsolása

Megjegyzés

A készülék károsodásának elkerülése érdekében a vízlágyító berendezést csak a következő esetekben kapcsolja ki:

- A vízkeménységi fok legfeljebb 21 °dH és Ön só-pótanyagokat tartalmazó kombinált mosogatószert használ. A só-pótanyagokat tartalmazó kombinált mosogatószereket a gyártó tájékoztatása szerint általában csak 21 °dH vízkeménységi fokig lehet speciális só hozzáadása nélkül használni.
 - A vízkeménységi fok 0 - 6 °dH. Nem kell speciális sót használnia.
1. Nyomja meg ezt az elemet: ①.
 2. Nyomja meg, és tartsa nyomva ezt az elemet: Start.
 3. A programválasztót addig forgassa, amíg a kijelző H:04 értéket nem mutat.

4. Engedje el a gombot.
 5. A programválasztót addig forgassa, amíg a kijelző H:00 értéket nem mutat.
 6. A beállítás elmentéséhez nyomja meg az Start elemet.
- ✓ A vízlágyító berendezés ki van kapcsolva és a só-utántöltésjelző deaktiválva van.

11.5 A vízlágyító berendezés regenerálása

A vízlágyító berendezés zavarmentes működésének fenntartása érdekében a készülék rendszeres időközönként elvégzi a vízlágyító berendezés regenerálását.

A vízlágyító berendezés regenerálása minden programban a fő mosogatási ciklus befejeződése előtt történik. Hosszabbodik a működési idő és nőnek a fogyasztási értékek, pl. a víz- és az áramfogyasztás.

Fogyasztási értékek a vízlágyító berendezés regenerálásánál – áttekintés

Itt áttekintést talál a vízlágyító berendezés regenerálásánál fellépő maximális további működési időről és fogyasztási értékekről.

Az Ön készülékváltozatára érvényes oszlopot az Eco 50° program vízfogyasztása alapján keresse ki a rövid leírásból.

Vízfogyasztás literben (a készülékváltozattól függően)	A vízlágyító berendezés regenerálása x mosogatási ciklus után	További működési idő, percben	Többletfogyasztás vízből, literben	Többletfogyasztás áramból, kWh-ban
6,5/6,7	8	7	5	0,05
7,5/7,7	7	7	5	0,05
9,5	6	7	5	0,05
10,5-nél több	5	7	5	0,05

A megadott fogyasztási értékek a jelenleg érvényes szabvány szerinti laboratóriumi mért értékek, meghatáro-

zásuk az Eco 50° program, valamint a vízkeménységi fok gyárilag beállított értéke, azaz 13 - 16 °dH alapján történt.

12 Öblítőszer-berendezés

Edényt és poharakat foltmentesre, tisztára öblíthet az öblítőszer-berendezéssel és öblítőszerrel.

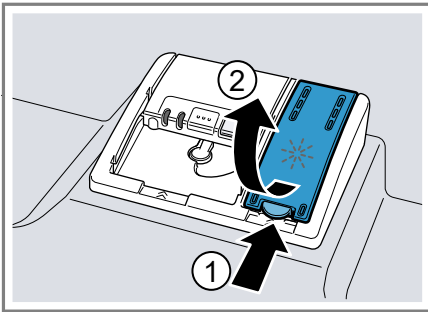
12.1 Öblítőszer

Az optimális szárítási eredmény érdekében használjon öblítőszeret. Csak háztartási mosogatógépekhez készült öblítőszeret használjon.

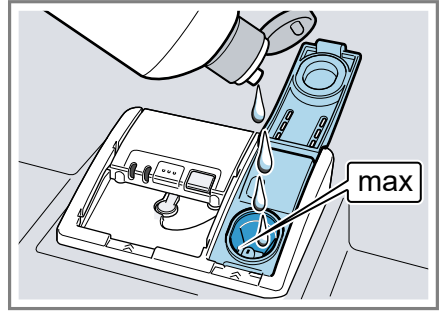
Öblítőszer betöltése

Ha az öblítőszer-utántöltés kijelző világít, töltsse fel az öblítőszeret. Csak háztartási mosogatógépekhez készült öblítőszeret használjon.

1. Nyomja meg az öblítőszeres tartály fedelén lévő fület ①, és emelje meg ②.



2. A max jelölésig töltsön be öblítőszeret.



3. Ha kifolyt az öblítőszer, távolítsa el a mosogatótartályból.
A kifolyt öblítőszer a mosogatásnál túlzott habképződést okozhat.
4. Zárja le az öblítőszeres tartály fedelét.
✓ A fedél hallhatóan bepattan.

12.2 A hozzáadott öblítőszer mennyiségének beállítása

Ha fátýolosodás vagy vízfoltok maradnak vissza az edényen, módosítsa a hozzáadott öblítőszer mennyiségét.

1. Nyomja meg ezt az elemet: ①.
2. Nyomja meg, és tartsa nyomva ezt az elemet: Start.
3. A programválasztót addig forgassa, amíg a kijelző r:05 értéket nem mutat.
4. Engedje el a gombot.
5. A programválasztót addig forgassa, amíg be nem állította a hozzáadott öblítőszer megfelelő mennyiségét.

A gyári beállítás r:05 fokozat.

- Az alacsony fokozat kevesebb öblítőszeret adagol az öblítéshez és csökkenti az edényen a fátýolosodást.

- A magasabb fokozat több öblítőszert adagol az öblítéshez, kevesebb vízfoltot és jobb hatásfokú szárítást eredményez.
6. A beállítás elmentéséhez nyomja meg az Start elemet.

12.3 Az öblítőszerek berendezésének kikapcsolása

Ha zavarja az öblítőszerek utántöltésére figyelmeztetés, például, ha öblítőszert tartalmazó kombinált mosogatószert használ, kikapcsolhatja az öblítőszerek berendezést.

Tipp: Kombinált mosogatószereknél az öblítőszerek hatása korlátozott. Ha öblítőszert használ, általában jobb eredményt ér el.

1. Nyomja meg ezt az elemet: ①.
 2. Nyomja meg, és tartsa nyomva ezt az elemet: Start.
 3. A programválasztót addig forgassa, amíg a kijelző r:05 értéket nem mutat.
 4. Engedje el a gombot.
 5. A programválasztót addig forgassa, amíg a kijelző r:00 értéket nem mutat.
 6. A beállítás elmentéséhez nyomja meg az Start elemet.
- ✓ Az öblítőszerek berendezés ki van kapcsolva és az öblítőszerek utántöltés kijelző deaktiválva van.

13 Mosogatószer

Ismerje meg, mely mosogatószerek alkalmasak az Ön készülékéhez.

13.1 Alkalmas mosogatószerek

Csak mosogatógépbe alkalmas mosogatószert használjon. A tiszta mosogatószerek ugyanúgy alkalmasak, mint a kombinált mosogatószerek. Az optimális mosogató és szárítási eredmény érdekében a tiszta mosogatószereket kombinálja speciális só → *Oldal 29* és öblítőszerek → *Oldal 31* külön hozzáadásával.

A korszerű, nagy teljesítményű mosogatószerek túlnyomórészt alacsony lúgosságú receptúrát használnak enzimekkel. Az enzimek lebontják a keményítőt és oldják a fehérjét. A színes foltok, pl. tea vagy ketchup eltávolításához leginkább oxigénalapú fehérítőszert használnak.

Megjegyzés: Minden mosogatószernél vegye figyelembe a gyártó utasításait.

Mosogatószerek	Leírás
Tabletták	A tabletták minden mosogató feladatra alkalmasak, és nem kell adagolni őket. Rövidített programokban a tabletták esetleg nem oldódnak fel teljesen, és visszamaradhatnak a mosogatószerek maradványai. Ez ronthatja a tisztító hatást.

Mosogató-szer	Leírás
Por alakú mosogató-szerek	Por alakú mosogató-szereket rövidített programok esetében ajánlatos használni. Az adagolás hozzáigazítható a szennyezettségi fokhoz.
Folyékony mosogató-szerek	<p>A folyékony mosogatószerek gyorsabban hatnak, ilyeneket előöblítés nélküli rövidített programok esetében ajánlatos használni.</p> <p>Előfordulhat, hogy a betöltött folyékony mosogatószer kifolyik, pedig csukva van a mosogatószeres rekesz. Ez nem hiba, és nem okoz problémát, ha betartja a következőket:</p> <ul style="list-style-type: none"> ■ Csak előöblítés nélküli programot válasszon. ■ Ne állítson be idő-előválasztást a program elindításához. <p>Az adagolás hozzáigazítható a szennyezettségi fokhoz.</p>

Tipp: A megfelelő mosogatószereket online az internetes oldalunkon keresztül, vagy a vevőszolgálat → *Oldal 58* útján szerezheti be.

Tiszta mosogatószerek

A tiszta mosogatószerek olyan termékek, amelyek a mosogatószeren kívül nem tartalmaznak más összetevőket, pl. por alakú vagy folyékony mosogatószerek.

Por alakú és folyékony mosogatószerekkel az adagolás egyénileg hozzáigazítható az edény szennyezettségi fokához.

A jobb hatásfokú mosogató és szárítás elérése és a készülék károsodásának elkerülése érdekében emellett speciális só → *Oldal 29* és öblítőszer → *Oldal 31* használandó.

Kombinált mosogatószerek

A hagyományos tiszta mosogatószerek mellett számos, kiegészítő funkciókkal rendelkező termék kapható.

Ezek a termékek a mosogatószer mellett tartalmaznak öblítőszert és sópóanyagokat (3in1), és kombinációtól (4in1, 5in1 stb.) függően kiegészítő összetevőket is, mint pl. üvegvédőszert vagy nemesacél-tisztítót.

A kombinált mosogatószerek a gyártó tájékoztatása szerint csak 21 °dH vízkeménységi fokig hatnak. Ha a vízkeménységi fok nagyobb, mint 21 °dH, speciális sót és öblítőszert kell hozzáadni. A legjobb hatásfokú mosogató és szárítás elérése érdekében azt javasoljuk, hogy használjon speciális sót és öblítőszert, ha a vízkeménységi fok nagyobb, mint 14 °dH. Ha kombinált mosogatószereket használ, a mosogatóprogram automatikusan igazodik hozzájuk, hogy a mosogató és a szárítás mindig a lehető legjobb legyen.

13.2 Nem alkalmas mosogatószerek

Ne használjon olyan mosogatószereket, amelyek a készülék károsodását okozhatják vagy az egészséget veszélyeztetik.

Mosogató-szer	Leírás
Kézi mosogatószer	A kézi mosogatószer fokozott habképződéshez vezethet, és a készülék károsodását okozhatja.
Klórartalmú tisztítószer	Az edényen visszamaradó klór veszélyeztetheti az egészséget.

13.3 A mosogatószerekkel kapcsolatos útmutatások

Vegye figyelembe a napi használatnál a mosogatószerekhez adott útmutatásokat.

- A „bio” vagy „öko” jelölésű mosogatószerek (környezetvédelmi okokból) rendszerint kisebb mennyiségű hatóanyagot tartalmaznak, ill. teljesen mellőznek bizonyos összetevőket. A tisztító hatás korlátozott lehet.
- Állítsa be az öblítőszer-berendezést és a vízlágyító berendezést a felhasznált tiszta mosogatószerre vagy kombinált mosogatószerre.
- A só-pótanyagokat tartalmazó kombinált mosogatószereket a gyártó tájékoztatása szerint általában csak 21 °dH vízkeménységi fokig lehet speciális só hozzáadása nélkül használni. A legjobb hatásfokú mosogató és szárítás érdekében azt javasoljuk, hogy hasz-

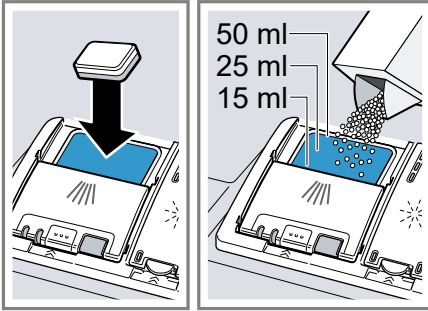
náljon speciális só, ha a vízkeménységi fok nagyobb, mint 14 °dH.

- Az összeraadás elkerülése érdekében a vízben oldódó védőborítósú mosogatószereket csak száraz kézzel fogja meg, és csak száraz mosogatószeres rekeszbe töltsé be.
- Kombinált mosogatószerek használata esetén a mosogatóprogramok kifogástalanul folynak le akkor is, ha világít az öblítőszer-utántöltés kijelző és a speciális só utántöltés-kijelzője.
- Kombinált mosogatószereknél az öblítőszer hatása korlátozott. Ha öblítőszer használ, általában jobb eredményt ér el.
- Használjon speciális szárítási teljesítményű tablettákat.

13.4 Mosogatószer betöltése

1. A mosogatószeres rekesz kinyitáshoz nyomja meg a zárreteszt.

2. A mosogatószert töltsse be a száraz mosogatószeres rekeszbe.

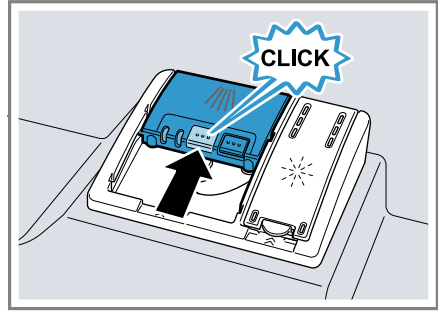


Ha tablettát használ, akkor egy darab tablettát elég. A tablettát keresztben helyezze be.

Ha por alakú mosogatószert vagy folyékony mosogatószert használ, vegye figyelembe a gyártó adagolási útmutatásait és a mosogatószeres rekesz adagolási beosztását.

Normál szennyeződés esetén elegendő 20 ml–25 ml mosogatószert. Kevésbé szennyezett edények esetében a megadott mosogatószert-mennyiségnél kevesebb is elegendő.

3. A mosogatószeres rekesz fedelét zárja le.



- ✓ A fedél hallhatóan bepattan.
- ✓ A mosogatószeres rekesz programtól függően automatikusan kinyílik az optimális időpontban a program lefolyása közben. A por alakú mosogatószer vagy folyékony mosogatószer eloszlik a mosogatótartályban, és feloldódik. A tabletták a tablettafelfogó tálba esnek, és adagoltan feloldódnak. Ne tegyen tárgyakat a tablettafelfogó tálba, hogy a tabletták egyenesen feloldódhasson.

14 Edény

Csak olyan edényt mosogasson, amely mosogatógépben tisztítható.

Megjegyzés: Az üvegdíszítések, alumínium és ezüst elemek mosogatásnál kifakulhatnak vagy elszíneződhetnek. A kényes üvegfajták néhány mosogatás után elhomályosodhatnak.

14.1 Üvegcárok és edénykárok

Kerülje el az üvegcárokat és edénykárokat.

Ok	Javaslat
<p>A következő edények nem mosogathatók mosogatógépben:</p> <ul style="list-style-type: none"> ▪ fából készült, ill. fa alkatrészt tartalmazó evőeszközök, edények ▪ dekorüvegek, iparművészeti és antik edények ▪ nem hőálló műanyag eszközök ▪ vörösréz- és ónból készült edények ▪ hamuval, viasszal, kenőzsírral vagy festékkel szennyezett edények ▪ nagyon kicsi edények 	<p>Csak olyan edényt mosogasson, amelyet a gyártó ellátott a mosogatógépben tisztítható jelöléssel.</p>
<p>Az üveg és az edény nem mosogatható mosogatógépben.</p>	<p>Csak olyan poharat és porcelánt mosogasson, amelyet a gyártó ellátott a mosogatógépben tisztítható jelöléssel.</p>
<p>A mosogatószer kémiai összetétele kárt okoz.</p>	<p>Olyan mosogatószert használjon, amelyet a gyártó ellátott az edénykímélő jelöléssel.</p>

Ok	Javaslat
<p>Erősen maró lúgos vagy erősen savas mosogatószerek, különösen a kereskedelmi vagy az ipari szektorból, alumíniummal együtt nem alkalmasak a mosogatógépben való használatra.</p>	<p>Ha erősen maró lúgos vagy erősen savas mosogatószereket használ, különösen a kereskedelmi vagy az ipari szektorból, ne helyezzen alumíniumból készült tárgyakat a készülék mosogatóterébe</p>
<p>A program víz hőmérséklete túl magas.</p>	<p>Válasszon alacsonyabb hőmérsékletet használó programot. Az üveget és az evőeszközt szinte azonnal a program befejezése után vegye ki a készülékből.</p>

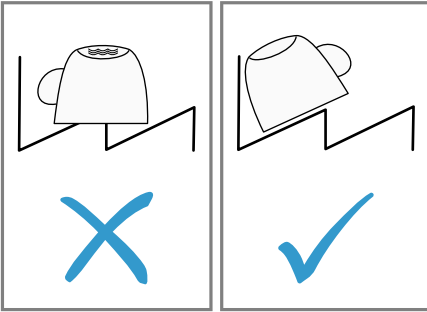
14.2 Edények berakása

Az edényt megfelelően rakja be, hogy optimalizálja a mosogatás hatásfokát és elkerülje az edények és a készülék károsodását.

Tippek

- Ha a készüléket használja, a kézi mosogatáshoz képest energiát és vizet takarít meg.
- Weboldalunkon ingyenes példákat talál arra, hogyan tudja hatékonyan megrakni a készülékét.
- A takarékos energia- és vízfogyasztás érdekében a megadott számú terítéket rakja a készülékbe.
→ "Műszaki adatok", Oldal 60

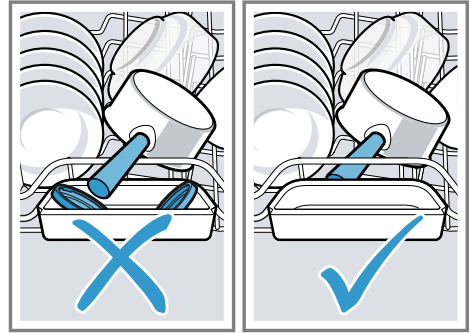
- A jobb hatásfokú mosogatás és szárítás érdekében az öblös vagy mélyedékes elemeket ferdén állítsa be, hogy a víz ki tudjon folyni.



1. Távolítsa el az edényről a nagyobb ételmaradékokat.

Az energia-takarékosság érdekében ne mossa az edényeket folyóvízben.

2. Rakja be az edényt, figyelembe véve a következőket:
 - Az erősen szennyezett edényeket, pl. lábasokat, az alsó edénytartó kosárba helyezze be. Az erősebb permetező sugár révén jobb lesz a mosogatás hatásfoka.
 - Az edény károsodásának elkerülése érdekében az edényt úgy rakja be, hogy biztosan álljon és ne tudjon felborulni.
 - Sérülések elkerülése érdekében az evőeszközöket hegyes, éles oldalukkal lefelé helyezze be.
 - Az edényeket nyílással lefelé rakja be, hogy ne gyűljön fel bennük a víz.
 - Ne blokkolja a szórókarokat, hogy foroghassanak.
 - Ne rakjon apró tárgyakat a tablettafelfogó tálba és ne torlaszolja el a tálat edénnyel, hogy ne blokkolja a mosogatószeres rekesz fedelét.



14.3 Az edények kivétele

⚠ FIGYELMEZTETÉS **Sérülésveszély!**

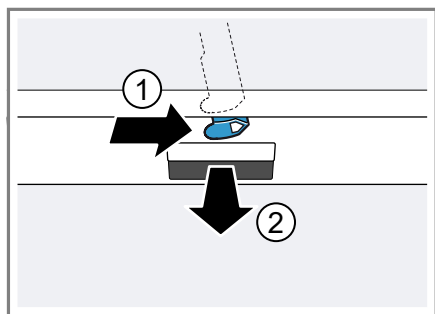
A forró edény a bőrön égési sebeket okozhat. A forró edény ütésre érzékeny, eltörhet, és sérülést okozhat.

- ▶ A program vége után az edényt még hagyja kicsit lehűlni, és csak azután vegye ki.
1. Elkerülhető, hogy víz csöpögjön az edényre, ha az edényt alulról felfelé haladva veszi ki.
 2. A mosogatótartályt és a tartozékokat ellenőrizze, nincsenek-e elszennyeződve, ha szükséges, tisztítsa meg.
→ "Tisztítás és ápolás", Oldal 41

15 A kezelés alapjai

15.1 A készülékajtó nyitása

1. Ha nincs bekapcsolva a gyerekszár¹, nyissa ki a készülékajtót.
2. Ha be van kapcsolva a gyerekszár¹, nyomja jobb felé a gyerekszár fülét ①, és nyissa ki a készülékajtót ②.



15.2 A készülék bekapcsolása

- ▶ Nyomja meg a ① gombot.
Az Eco 50° program van előre beállítva.
Az Eco 50° program különösen környezetkímélő program, kiválóan alkalmas normál szennyezett edényekhez. Ez az ilyen típusú edényekhez az energiafogyasztás és a vízfogyasztás kombinációját tekintve a leghatékonyabb program, és igazolja az EU környezetbarát tervezésről szóló rendeletének való megfelelést.
Ha a készüléken 15 percig nem végez kezelési műveletet, akkor a készülék automatikusan kikapcsol.

15.3 Program beállítása

A mosogatás menetét igazítsa az edény szennyezettségéhez azzal, hogy beállítja a megfelelő programot.

- ▶ A programválasztót addig forgassa, amíg be nem állította a megfelelő programot.
→ "Programok", Oldal 19
- ✓ A kijelzőn megjelenik a program hátralévő futásideje.

15.4 Kiegészítő funkció beállítása

A választott mosogatóprogramhoz kiegészítő funkciókat is be lehet állítani.

Megjegyzés: A hozzákapcsolható kiegészítő funkciók a választott programtól függenek.

- "Programok", Oldal 19
- ▶ Nyomja meg a megfelelő kiegészítő funkció gombját.
→ "Kiegészítő funkciók", Oldal 21
- ✓ A kiegészítő funkció be van állítva, a kiegészítő funkció gombja villog.

15.5 Idő-előválasztás beállítása

A program elindítását akár 24 órával is kitolhatja.

1. Nyomja meg a ⊖ elemet.
✓ A kijelzőn megjelenik a következő: "h:01".
2. Az ⊖ elemmel állítsa be a program kívánt elindítását.
3. Nyomja meg a Start elemet.
✓ Az idő-előválasztás be van kapcsolva.

¹ A készülék kivitelétől függően

Tipp: Az idő-előválasztás kikapcsolásához a ⊖ elemet annyiszor nyomja meg, amíg a kijelzőn meg nem jelenik az "h:00" szöveg.

15.6 Program indítása

- ▶ Nyomja meg a Start gombot.
- ✓ A program befejeződött, ha a kijelző a "0:00" szöveget mutatja.

Megjegyzések

- Ha működés közben szeretne még edényt hozzátenni, ne használja a tablettafelfogó tálat a felső edénytartó kosár fogantyújaként. Ön esetleg hozzáérhet a részben már feloldódott tablettához.
- A futó programot csak úgy tudja váltani, hogy a programot megszakítja.
→ "Program megszakítása", Oldal 39
- Energiamegtakarításhoz a készülék a program vége után 1 perccel kikapcsolódik. Ha a készülékajtot közvetlenül a program vége után kinyitja, a készülék 4 másodperc eltelté után kikapcsolódik.

15.7 Program félbeszakítása

Megjegyzés: Ha felhevült készülék esetén kinyitja a készülékajtot, azt először néhány percre hajtsa be, és utána csukja be. Ezzel megakadályozza, hogy a készülékben túlnyomás alakuljon ki, és a készülékajtó hirtelen kinyíljon.

1. Nyomja meg ezt az elemet: ①.
- ✓ A program tárolva marad, a készülék pedig kikapcsolódik.
2. A program folytatásához nyomja meg ezt az elemet: ①.

15.8 Program megszakítása

Egy program idő előtti befejezéséhez vagy egy elindított program módosításához a programot meg kell szakítania.

- ▶ Kb. 3 másodpercig nyomja ezt az elemet: Reset 3 sec..
- ✓ A program megszakad, és kb. 1 perc elteltével befejeződik.

15.9 A készülék kikapcsolása

1. Vegye figyelembe a biztonságos használat → *Oldal 11* alatt közölt útmutatásokat.
2. Nyomja meg ezt az elemet: ①.
3. A kiszivárgó, kifolyó víz okozta károk elkerülése érdekében a vízcsepot teljesen zárja el (Aqua-Stop funkciós készülékeknél nem szükséges).

Tipp: Ha mosogatás közben megnyomja ezt az elemet: ①, a futó program félbeszakad. Ha a készüléket bekapcsolja, a program automatikusan folytatódik.

16 Alapbeállítások

Készülékét beállíthatja a saját igényei szerint.

16.1 Az alapbeállítások áttekintése


Az alapbeállítások készüléke felszereltségétől függnnek.

Alapbeállítás	Kijelző szó- vege	Kiválasztás	Leírás
Vízkevényység	H:04 ¹	H:00 - H:07	A vízlágyító berendezés beállítása a vízkevényiségre. → "A vízlágyító berendezés beállítása", Oldal 29 Az H:00 fokozat kikapcsolja a vízlágyító berendezést.
Öblítőszer-adagolás	r:05 ¹	r:00 - r:06	A hozzáadott öblítőszer mennyiségének beállítása. → "A hozzáadott öblítőszer mennyiségének beállítása", Oldal 31 Az r:00 fokozattal az öblítőszer-berendezés kikapcsolása.
Intenzív szárítás	d:00 ¹	d:00 - d:01	Öblítésnél magasabb a hőmérséklet, és így jobb hatásfokú szárítás érhető el. A működési idő itt csekély mértékben meghosszabbodhat. Megjegyzés: Kényes edények számára nem alkalmas. Az intenzív szárítás bekapcsolása "d:01" vagy kikapcsolása "d:00".
Meleg víz	A:00 ¹	A:00 - A:01	A hidegvíz-csatlakozó vagy a melegvíz-csatlakozó beállítása. A készüléket csak akkor állítsa be meleg vízre, ha a meleg víz energetikai szempontból kedvező módon készül és megfelelő felszerelés áll rendelkezésre, pl. keringtető vezetékes napelemes

¹ Gyári beállítás (a készüléktípustól függően eltérő lehet)

Alapbeállítás	Kijelző szövege	Kiválasztás	Leírás
			berendezés. A víz hőmérsékletnek legalább 40 °C értéket kell és legfeljebb 60 °C értéket szabad elérnie. A meleg víz bekapcsolása "A:01" vagy kikapcsolása "A:00".
¹ Gyári beállítás (a készüléktípustól függően eltérő lehet)			

16.2 Alapbeállítások módosítása

1. Nyomja meg ezt az elemet: .
2. Nyomja meg, és tartsa nyomva ezt az elemet: Start.
3. A programválasztót addig forgassa, amíg a kijelző a kívánt beállítást nem mutatja.
4. Engedje el a gombot.
5. A programválasztót addig forgassa, amíg a kijelző a megfelelő értéket nem mutatja.
6. A beállítás elmentéséhez nyomja meg az Start elemet.

1. A durva szennyeződések a belső térben nedves ruhával távolítsa el.
2. Töltsön tisztítószer a mosogatószeres rekeszbe.
3. Válassza a maximális hőmérsékletű programot.
→ "Programok", Oldal 19
4. Indítsa el a programot edény nélkül. → Oldal 39

17.2 Öntisztító belső tér¹

A lerakódások eltávolításához a készülék rendszeres időközönként öntisztítást végez a belső térben. Az öntisztításhoz a program lefolyása automatikusan módosul, pl. rövid időre nő a tisztításhoz a hőmérséklet. A fogyasztási értékek nőhetnek, pl. a víz- és az áramfogyasztás.

Ha a belső tér öntisztítása már nem kielégítő, és lerakódások keletkeznek, vegye figyelembe ezeket az információkat:

→ "A mosogatótartály tisztítása", Oldal 41.

17 Tisztítás és ápolás

Annak érdekében, hogy készüléke hosszú ideig működőképes maradjon, tisztítsa és ápolja gondosan.

17.1 A mosogatótartály tisztítása

FIGYELMEZTETÉS

Egészségkárosodás veszélye!

Klórtartalmú tisztítószer használata káros lehet az egészségre.

- ▶ Soha ne használjon klórtartalmú tisztítószereket.

17.3 Tisztítószerek

Csak a készüléktisztításhoz alkalmas tisztítószer használjon.

→ "Biztonságos használat", Oldal 11

¹ A készülék kivételétől függően

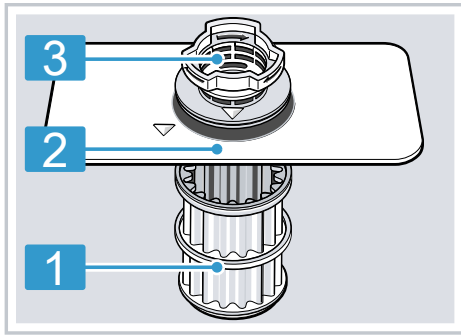
17.4 Tanácsok a készülék ápolásához

Vegye figyelembe a készülék ápolásához adott tanácsokat, hogy tartósan működjenek a készülék funkciói.

Teendő	Előnye
Az ajtó tömítéseket, a mosogatógép elejét és a kezelőlapot nedves kendővel és mosogatószerrel rendszeresen törölje le.	A készülék részei tiszták, higiénikusak maradnak.
A készülékajtót hosszabb állásidő esetén hagyja behajtvá.	Elkerüli a kellemetlen szagképződést.

17.5 Szűrőrendszer

A szűrőrendszer kiszűri a nagyobb szennyeződések a mosogatóciklusból.



1 mikroszűrő

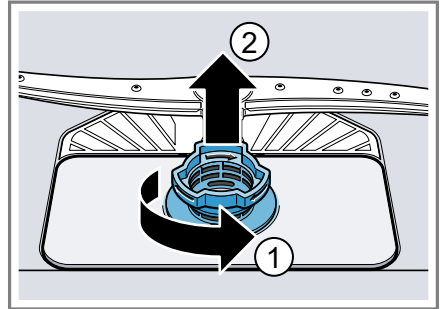
2 finomszűrő

3 durva szűrő

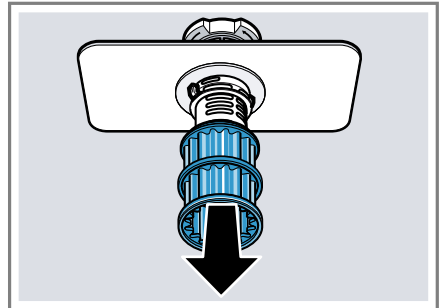
A szűrők megtisztítása

A mosogatóvízben lévő szennyeződések eltömíthetik a szűrőket.

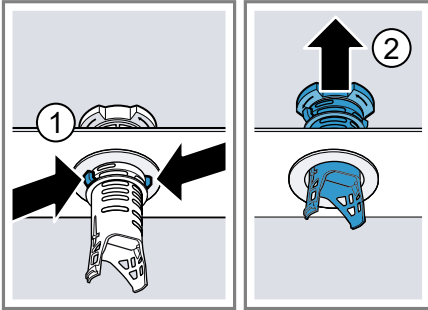
1. Minden mosogatás után ellenőrizze a szűrőket, hogy maradt-e rajtuk lerakódás.
2. Forgassa el a durva szűrőt az óramutató járásával ellentétes irányban ①, és vegye ki a szűrőrendszert ②.
 - Ügyeljen rá, hogy ne essen idegen tárgy a szivattyúedénybe.



3. A mikroszűrőt lefelé húzza le.



4. Nyomja össze a négyzetes orrot ①, és felfelé vegye ki a durva szűrőt ②.



5. A szűrőelemeket folyó vízzel tisztítsa meg.

Gondosan tisztítsa meg a durva szűrő és a finomszűrő közötti piszkos részt.

6. Rakja össze a szűrőrendszert.

Ügyeljen arra, hogy a durva szűrőn be legyen pattanva a négyzetes orr.

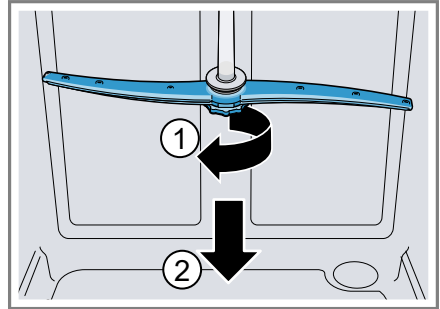
7. Rakja be a készülékbe a szűrőrendszert, és forgassa el a durva szűrőt az óramutató járásával meg egyező irányba.

Ügyeljen arra, hogy a nyíljelölések egymással szemben legyenek.

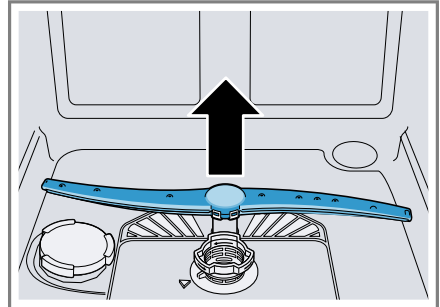
17.6 Szórókarok tisztítása

A mosogatóvízből származó vízkő és szennyeződések blokkolhatják a szórókarok fúvókáit és csapágyazását. Rendszeresen tisztítsa meg a szórókarokat.

1. Csavarja le a felső szórókart ①, és húzza le lefelé ②.



2. Az alsó szórókart felfelé húzva vegye le.



3. Folyó víz alatt ellenőrizze a szórókarok fúvókáit, nincsenek-e eltömődve, és adott esetben távolítsa el az idegen testeket.

4. Helyezze be az alsó szórókart.

✓ A szórókar hallhatóan bepattan.

5. Helyezze be a felső szórókart, és csavarozza oda.

18 Zavarok elhárítása

A készüléken fellépő kisebb zavarokat saját maga is elháríthatja. Tanulmányozza a zavarelhárításról szóló információkat, mielőtt a vevőszolgálathoz fordulna. Ily módon elkerüli a felesleges költségeket.

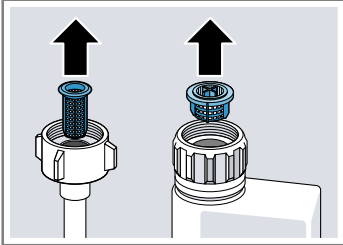
FIGYELMEZTETÉS Aramütés veszélye!

A szakszerűtlen javítás veszélyes.

- ▶ A készüléket csak szakképzett személyek javíthatják.
- ▶ A készülék javításához csak eredeti pótalkatrészeket szabad használni.
- ▶ Ha a készülék hálózati csatlakozóvezetéke megsérül, egyedi csatlakozóvezetékre kell kicserélni, amely a gyártónál vagy vevőszolgálatánál kapható.

Hiba	Ok és hibaelhárítás
A készülékajtót nem lehet, vagy csak nehezen lehet kinyitni.	A gyerekszár be van kapcsolva. ▶ Nyissa ki a készülékajtót. → <i>Oldal 38</i>

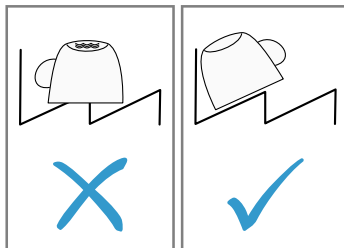
Hiba	Ok és hibaelhárítás
E:12 világít.	A fűtőelem elvízkövesedett. 1. Vízkőmentesítse a készüléket. 2. A készüléket a vízlágyító berendezés használatával üzemeltesse.
E:14 világít.	A vízvédelmi rendszer működésbe lépett. 1. Zárja el a vízcsapot. 2. A vevőszolgálat → <i>Oldal 58</i> hívása szükséges.
E:15 világít.	A vízvédelmi rendszer működésbe lépett. 1. Zárja el a vízcsapot. 2. A vevőszolgálat → <i>Oldal 58</i> hívása szükséges.
E:16 világít.	Állandóan folyik a víz a készülékbe. 1. Zárja el a vízcsapot. 2. A vevőszolgálat → <i>Oldal 58</i> hívása szükséges.
E:18 vagy a bejövő víz kijelzése világít.	A vízbevezető tömlő megtört. ▶ Helyezze el megtörés nélkül a vízbevezető tömlőt. Zárva van a vízcsap. ▶ Nyissa ki a vízcsapot. A vízcsap megszorult vagy elvízkövesedett. ▶ Nyissa ki a vízcsapot. Ha nyitva a vízcsap, az átfolyási mennyiség percenként legalább 10 l kell, hogy legyen. Eldugult a szűrő a vízhozzáfolyóban.

Hiba	Ok és hibaelhárítás
E:18 vagy a bejövő víz kijelzése világít.	<ol style="list-style-type: none"> 1. Kapcsolja ki a készüléket. 2. Húzza ki a hálózati csatlakozódugót. 3. Zárja el a vízcsapot. 4. Csavarja le a vízcsatlakozót. 5. Vegye ki a szűrőt a vízbevezető tömlőből.
	
	<ol style="list-style-type: none"> 6. Tisztítsa meg a szűrőt. 7. Helyezze be a szűrőt a vízbevezető tömlőbe. 8. Csavarja fel a vízcsatlakozót. 9. Ellenőrizze a vízcsatlakozó tömítettségét. 10. Gondoskodjon az áramellátásról. 11. Kapcsolja be a készüléket.
E:22 világít. ¹	<p>A szűrők elszennyeződtek vagy eldugultak.</p> <ul style="list-style-type: none"> ▶ Tisztítsa meg a szűrőket. → "A szűrők megtisztítása", Oldal 42
E:24 világít.	<p>A szennyvíztömlő eltömődött vagy megtört.</p> <ol style="list-style-type: none"> 1. Úgy helyezze el a szennyvíztömlőt, hogy ne törjön meg. 2. Távolítsa el a maradványokat. <p>A szifoncsatlakozó még zárva van.</p> <ul style="list-style-type: none"> ▶ Ellenőrizze a csatlakozót a szifonon, és ha szükséges, nyissa ki. <p>A szennyvízszivattyú burkolata laza.</p> <ul style="list-style-type: none"> ▶ Pattintsa be helyesen a szennyvízszivattyú → Oldal 56 burkolatát.
E:25 világít.	<p>A szennyvízszivattyú blokkolt.</p> <ul style="list-style-type: none"> ▶ Tisztítsa ki a szennyvízszivattyút. → "A szennyvízszivattyú megtisztítása", Oldal 56 <p>A szennyvízszivattyú burkolata laza</p> <ul style="list-style-type: none"> ▶ Pattintsa be helyesen a szennyvízszivattyú → Oldal 56 burkolatát.

¹ A készülék kivitelétől függően

Hiba	Ok és hibaelhárítás
E:27 világít.	<p>A hálózati feszültség túl alacsony. Ez nem készülékhiba.</p> <ol style="list-style-type: none"> Hívjon villanyszerelőt. Ellenőriztesse a hálózati feszültséget és a villamos rendszert a villanyszerelővel.
<p>Egy másik hibakód jelenik meg a kijelzőn. E:01 – E:30</p>	<p>Műszaki zavar lépett fel.</p> <ol style="list-style-type: none"> Nyomja meg ezt az elemet: ①. Húzza ki a készülék hálózati csatlakozódugóját vagy kapcsolja ki a biztosítékot. Várjon legalább 2 percet. A készülék hálózati csatlakozódugóját dugja a csatlakozóaljzatba vagy kapcsolja be a biztosítékot. Kapcsolja be a készüléket. Ha a probléma újra fellép: <ul style="list-style-type: none"> Nyomja meg ezt az elemet: ①. Zárja el a vízcsapot. Húzza ki a hálózati csatlakozódugót. A vevőszolgálat → <i>Oldal 58</i> felhívása szükséges, ekkor adja meg a hibakódot.

Hiba	Ok és hibaelhárítás
Az edény nedves maradt.	<p>Nem használt öblítőszeret, vagy az adagolási mennyiség túl alacsonyra van beállítva.</p> <ol style="list-style-type: none"> Öblítőszer → <i>Oldal 31</i> betöltése szükséges. Állítsa be az adagolandó öblítőszer mennyiségét. <p>A választott programnak nincs szárítási fázisa ▶ Válasszon szárítást tartalmazó programot.</p> <p>Az edények vagy evőeszközök mélyedéseiben felgyűlik a víz. ▶ Az edényt lehetőleg ferdén rakja be.</p>



A használt kombinált mosogatószernek rossz a szárítási teljesítménye.

Hiba	Ok és hibaelhárítás
Az edény nedves maradt.	<ol style="list-style-type: none"> 1. A szárítási teljesítmény fokozásához használjon öblítőszeret. 2. Használjon másik, jobb szárítási teljesítményű kombinált mosogatószeret.
	<p>Nincs bekapcsolva az extra szárítás az erősebb szárításhoz.</p> <p>▶ Kapcsolja be az extra szárítás funkciót.</p>
	<p>Az edényt túl korán kiszedték, vagy még nem fejeződött be a szárítási művelet.</p> <ol style="list-style-type: none"> 1. Várja ki a program végét. 2. Csak 30 perccel a program vége után vegye ki az edényt.
	<p>A használt öblítőszernek korlátozott a szárítási teljesítménye.</p> <p>▶ Használjon márkás öblítőszeret.</p> <p>Az ökotermékek korlátozott hatékonysággal rendelkezhetnek.</p>
A műanyag edény nem száraz.	<p>Nem hiba. Gyengébb hőtároló képessége miatt a műanyag rosszabbul szárad.</p> <p>▶ Nem lehetséges megoldás.</p>
Az evőeszköz nem száraz.	<p>Az evőeszköz helytelenül van szétválogatva az evőeszköztartó kosárban vagy az evőeszköztartó fiókban.</p> <ol style="list-style-type: none"> 1. Az evőeszközt helyesen rakja be. → "Edények berakása", Oldal 36 2. Az evőeszközöket lehetőleg egyenként rakja be. 3. Kerülje a felfekvési pontokat.
A készülék belső oldalai mosogatás után nedvesek.	<p>Nem hiba. A kondenzációs szárítás miatt a mosogótartályban a vízcseppek fizikailag indokoltak és szükségyszerűek. A levegőben lévő páratartalom lecsapódik a készülék belső falain, lefolyik, és leszivattyúzásra kerül.</p> <p>Nincs tennivaló.</p>
Ételmaradékok az edényen.	<p>Az edény túl szorosan van elrendezve.</p> <ol style="list-style-type: none"> 1. Az edényt elegendő szabad helyet hagyva rakja be. A permetező sugaraknak el kell érniük az edények felületét. 2. Kerülje a felfekvési pontokat.
	<p>Az edénytartó kosár túl van töltve.</p> <ol style="list-style-type: none"> 1. Az edényt elegendő szabad helyet hagyva rakja be. A permetező sugaraknak el kell érniük az edények felületét.

Hiba	Ok és hibaelhárítás
Ételmaradékok az edényen.	<p>2. Kerülje a felfekvési pontokat.</p> <hr/> <p>A szórókar forgása blokkolt.</p> <ul style="list-style-type: none"> ▶ Az edényt úgy rakja be, hogy az edény ne akadályozza a szórókarok forgását. <hr/> <p>A szórókarfúvókák eltömődtek.</p> <ul style="list-style-type: none"> ▶ A szórókarok → <i>Oldal 43</i> megtisztítása szükséges. <hr/> <p>A szűrők elszennyeződtek.</p> <ul style="list-style-type: none"> ▶ Tisztítsa meg a szűrőket. → <i>"A szűrők megtisztítása", Oldal 42</i> <hr/> <p>A szűrők helytelenül vannak behelyezve és/vagy nincsenek rögzítve.</p> <ol style="list-style-type: none"> 1. Helyezze be megfelelően a szűrőket. → <i>"Szűrőrendszer", Oldal 42</i> 2. Rögzítse a szűrőket. <hr/> <p>Túl gyenge mosogatóprogramot választott.</p> <ul style="list-style-type: none"> ▶ Válasszon erősebb mosogatóprogramot. ▶ Szabályozza megfelelően az érzékelőrendszer érzékenységét. <hr/> <p>Az edény előtisztítása túl erős volt. Az érzékelőrendszer enyhe programlefutást választ. A makacs szennyeződéseket részben nem lehet eltávolítani.</p> <ul style="list-style-type: none"> ▶ Csak a nagyobb ételmaradványokat távolítsa el, az edényt nem kell előmosogatni. <hr/> <p>A magas, keskeny edényeket a sarkoknál nem mossa ki megfelelően a gép.</p> <ul style="list-style-type: none"> ▶ A magas, keskeny edényeket ne túl ferdén és ne a sarkoknál helyezze el. <hr/> <p>A felső edénytartó kosár a jobb és a bal oldalon nem ugyanolyan magasságra van beállítva.</p> <ul style="list-style-type: none"> ▶ A felső edénytartó kosarat a bal és a jobb oldalon ugyanolyan magasságra állítsa be. → <i>"Felső edénytartó kosár", Oldal 22</i>
Mosogatószer-maradványok a készülékben	<p>A mosogatószeres rekesz fedelét edények blokkolják, a fedél nem nyílik fel.</p> <ol style="list-style-type: none"> 1. Úgy rakja be az edényt a felső edénytartó kosárba, hogy a tablettafelfogó tálat ne torlaszolja el az edény. → <i>"Edények berakása", Oldal 36</i> <p>Az edények blokkolják a rekesz fedelét.</p> <ol style="list-style-type: none"> 2. Ne helyezzen edényt és illatadagolót a tablettafelfogó tálba.

Hiba	Ok és hibaelhárítás
Mosogatószer-maradványok a készülékben	<p>A mosogatószeres rekesz fedelét a tabletták blokkolja, a fedél nem nyílik fel.</p> <ul style="list-style-type: none"> ▶ A tablettát keresztben, nem pedig állítva tegye a mosogatószeres rekeszbe. <hr/> <p>A tablettákat gyors vagy rövid programban használják. Nincs elég idő a tabletták feloldódására.</p> <ul style="list-style-type: none"> ▶ Erősebb program választása vagy por alakú mosogatószer → <i>Oldal 32</i> használata szükséges. <hr/> <p>A tisztító hatás és a feloldódási képesség hosszabb tárolási idő esetén csökken, vagy a mosogatószer erősen összecsomósodott.</p> <ul style="list-style-type: none"> ▶ A mosogatószer → <i>Oldal 32</i> váltása szükséges.
Vízfoltok vannak a műanyag részeken.	<p>A cseppképződés műanyag felületeken fizikailag elkerülhetetlen. Leszáritás után vízfoltok láthatók.</p> <ul style="list-style-type: none"> ▶ Erősebb programot válasszon. ▶ Az edényt ferdén rakja be. → "<i>Edények berakása</i>", <i>Oldal 36</i> ▶ Használjon öblítőszert. → "<i>Öblítőszert</i>", <i>Oldal 31</i> ▶ Állítsa magasabb fokozatra a vízlágyító berendezést.
Letörölhető vagy vízben oldható lerakódások vannak a készülék belsejében vagy az ajtón.	<p>A mosogatószer összetevői lerakódnak. Ezek a lerakódások vegyszerrel többnyire nem távolíthatók el.</p> <ul style="list-style-type: none"> ▶ A mosogatószer → <i>Oldal 32</i> váltása szükséges. ▶ Mechanikusan tisztítsa ki a készüléket. <hr/> <p>Fehér bevonat rakódik le a készülék belsejében.</p> <ol style="list-style-type: none"> 1. Állítsa be helyesen a vízlágyító berendezést. A legtöbb esetben magasabb fokozatot kell beállítania. 2. Szükség esetén váltson mosogatószert. <hr/> <p>A speciális só tartálya nincs lezárva.</p> <ul style="list-style-type: none"> ▶ Zárja le a speciális só tartályát.
Fehér, nehezen eltávolítható lerakódások vannak az edényen, a készülék belsejében vagy az ajtón.	<p>A mosogatószer összetevői lerakódnak. Ezek a lerakódások vegyszerrel többnyire nem távolíthatók el.</p> <ul style="list-style-type: none"> ▶ A mosogatószer → <i>Oldal 32</i> váltása szükséges. ▶ Mechanikusan tisztítsa ki a készüléket. <hr/> <p>Rosszul van beállítva a keménységi tartomány, vagy a vízkeménység nagyobb, mint 50 °dH (8,9 mmol/l).</p> <ul style="list-style-type: none"> ▶ A vízlágyító berendezés → <i>Oldal 28</i> beállítása szükséges a vízkeménységhez igazítva, vagy pedig speciális só utántöltése.

Hiba	Ok és hibaelhárítás
Fehér, nehezen eltávolítható lerakódások vannak az edényen, a készülék belsejében vagy az ajtón.	<p>A 3in1 mosogatószer, a bio mosogatószer vagy az öko mosogatószer nem elég hatékony.</p> <ul style="list-style-type: none"> ▶ A vízlágyító berendezés → <i>Oldal 28</i> beállítása szükséges a vízkeménységhez igazítva, vagy külön szerek (jó minőségű mosogatószer, speciális só, öblítőszer) használata.
	<p>Túl kevés az adagolt mosogatószer.</p> <ul style="list-style-type: none"> ▶ A mosogatószer-adag növelése vagy a mosogatószer → <i>Oldal 32</i> váltása szükséges.
	<p>Túl gyenge mosogatóprogramot választott.</p> <ul style="list-style-type: none"> ▶ Válasszon erősebb mosogatóprogramot. ▶ Szabályozza megfelelően az érzékelőrendszer érzékenységét.
Teamaradványok vagy ajakrúzs-maradványok az edényen.	<p>Túl alacsony a mosogatási hőmérséklet.</p> <ul style="list-style-type: none"> ▶ Válasszon magasabb mosogatási hőmérsékletű programot.
	<p>Nem megfelelő, vagy túl kevés az adagolt mosogatószer.</p> <ul style="list-style-type: none"> ▶ Megfelelő mosogatószer → <i>Oldal 32</i> használata szükséges, amelyet a gyártó előírásai szerint adagoljon.
	<p>Az edény előtisztítása túl erős volt. Az érzékelőrendszer enyhe programlefutást választ. A makacs szennyeződések részben nem lehet eltávolítani.</p> <ul style="list-style-type: none"> ▶ Csak a nagyobb ételmaradványokat távolítsa el, az edényt nem kell előmosogatni.
Színes (kék, sárga, barna), nehezen vagy nem eltávolítható lerakódások vannak a készülék belsejében vagy nemesacél edényeken.	<p>A bevonatképződést zöldségek (káposzta, zeller, burgonya, tészta, ...) összetevői vagy a vezetékes vízben található anyagok (mangán) okozzák.</p> <ul style="list-style-type: none"> ▶ Tisztítsa meg a készüléket. <p>A bevonatokat mechanikus tisztítás → <i>Oldal 41</i> útján vagy géptisztító szerrel távolíthatja el. A bevonatokat nem lehet mindig maradéktalanul eltávolítani, de az egészségre nem ártalmasak.</p>
	<p>A bevonatképződést fém alkotóelemek okozzák az ezüst vagy alumínium edényen.</p> <ul style="list-style-type: none"> ▶ Tisztítsa meg a készüléket. <p>A bevonatokat mechanikus tisztítás → <i>Oldal 41</i> útján vagy géptisztító szerrel távolíthatja el. A bevonatokat nem lehet mindig maradéktalanul eltávolítani, de az egészségre nem ártalmasak.</p>

Hiba	Ok és hibaelhárítás
Színes (sárga, narancsszínű, barna), könnyen eltávolítható lerakódások vannak a készülék belsejében (leginkább az aljrézsen).	<p>A bevonat ételmaradékok és a vezetékes víz összetevőiből (vízkő) képződik, „szappanszerű”.</p> <ol style="list-style-type: none"> 1. Ellenőrizze a vízlágyító berendezés beállítását. 2. Töltsön be speciális sót. → <i>"Speciális só betöltése", Oldal 29</i> 3. Ha kombinált mosogatószer (tablettát) használ, kapcsolja be a vízlágyító berendezést. Vegye figyelembe a mosogatószerekhez adott útmutatásokat. → <i>"A mosogatószerekkel kapcsolatos útmutatások", Oldal 34</i>
A készülék belsejében elszíneződtek a műanyag részek.	<p>A készülék belsejében a műanyag részek elszíneződhetnek a mosogatógép élettartama alatt.</p> <ul style="list-style-type: none"> ▶ Elszíneződések előfordulhatnak, és nem befolyásolják hátrányosan a készülék működését.
Műanyag részek elszíneződtek.	<p>Túl alacsony a mosogatási hőmérséklet.</p> <ul style="list-style-type: none"> ▶ Válasszon magasabb mosogatási hőmérsékletű programot.
	<p>Az edény előtisztítása túl erős volt. Az érzékelőrendszer enyhe programlefutást választ. A makacs szennyződéseket részben nem lehet eltávolítani.</p> <ul style="list-style-type: none"> ▶ Csak a nagyobb ételmaradványokat távolítsa el, az edényt nem kell előmosogatni.
Eltávolítható fátyolosodás van a poharakon, fémes külsejű poharakon és evőeszközön.	<p>A hozzáadott öblítőszer mennyisége túl nagyra van beállítva.</p> <ul style="list-style-type: none"> ▶ Állítsa az öblítőszer-berendezést alacsonyabb fokozatra.
	<p>Nincs betöltve öblítőszer.</p> <ul style="list-style-type: none"> ▶ → <i>"Öblítőszer betöltése", Oldal 31</i>
	<p>Mosogatószer-maradványok vannak az öblítés programfázisban. A mosogatószeres rekesz fedelét edények blokkolták, és a fedél nem nyílt fel teljesen.</p> <ol style="list-style-type: none"> 1. Úgy rakja be az edényt a felső edénytartó kosárba, hogy a tablettafelfogó tálat ne torlaszolja el az edény. → <i>"Edények berakása", Oldal 36</i> Az edények blokkolják a rekesz fedelét. 2. Ne helyezzen edényt és illatadagolót a tablettafelfogó táliba.
	<p>Az edény előtisztítása túl erős volt. Az érzékelőrendszer enyhe programlefutást választ. A makacs szennyződéseket részben nem lehet eltávolítani.</p>

Hiba	Ok és hibaelhárítás
Eltávolítható fátýolosodás van a poharakon, fémes külsejű poharakon és evőeszközökön.	<ul style="list-style-type: none"> ▶ Csak a nagyobb ételmaradványokat távolítsa el, az edényt nem kell előmosogatni. ▶ Szabályozza megfelelően az érzékelőrendszer érzékenységét.
Visszafordíthatatlan üveghomályosodás.	<p>A poharak nem mosogatógép-állók, csak mosogatógépben tisztíthatók.</p> <ul style="list-style-type: none"> ▶ Használjon mosogatógép-álló poharakat. ▶ Kerülni kell a hosszú gőzfázist (állásidőt) a mosogató vége után. ▶ Használjon alacsonyabb hőmérsékletű programot. ▶ Állítsa be a vízlágyító berendezést a vízkeménységi fokra. ▶ Használjon üvegvédő összetevőket tartalmazó mosogatószert.
Rozsdanyomok az evőeszközökön.	<p>Az evőeszköz nem eléggé rozsdamentes. A késpengéket gyakran fokozottabban igénybe veszi a mosogató.</p> <ul style="list-style-type: none"> ▶ Használjon rozsdamentes edényt. <p>Az evőeszköz akkor is rozsdásodik, ha rozsdásodó tárgyakkal együtt mosogatják el.</p> <ul style="list-style-type: none"> ▶ Ne mosogasson rozsdásodó tárgyakat. <p>A mosogatóvíz sótartalma túl magas.</p> <ol style="list-style-type: none"> 1. Távolítsa el a kiszóródott sót a mosogatótartályból. 2. A speciális só tartályának a zárját erősen zárja le.
Mosogatószer-maradványok vannak a mosogatószeres rekeszben vagy a tablettafel-fogó tálban.	<p>Edényrészek blokkolták a szórókarokat, és a mosogatószer öblítésnél nem ürült ki.</p> <ul style="list-style-type: none"> ▶ Gondoskodjon arról, hogy a szórókarok ne legyenek blokkolva és szabadon foroghassanak. <p>A mosogatószeres rekesz nedves volt a mosogatószer betöltésekor.</p> <ul style="list-style-type: none"> ▶ A mosogatószert csak száraz mosogatószeres rekeszbe töltsé be.
Szokatlanul sok hab képződik.	<p>Kézi mosogatószer van az öblítőszeres tartályban.</p> <ul style="list-style-type: none"> ▶ A tartályt haladéktalanul töltsé fel öblítőszerrel. → "Öblítőszer betöltése", Oldal 31 <p>Kiömlött az öblítőszer.</p> <ul style="list-style-type: none"> ▶ Távolítsa el az öblítőszert egy ruhával. <p>A használt mosogatószer vagy készülékápoló szer túl sok habot képez.</p> <ul style="list-style-type: none"> ▶ Váltson mosogatószer-márkát.

Hiba	Ok és hibaelhárítás
Világít a speciális só utántöltés-jelző.	Hiányzik a speciális só. ▶ Speciális só → <i>Oldal 29</i> betöltése szükséges.
Nem világít a speciális só utántöltés-jelző.	Az érzékelő nem ismeri fel a speciálissó-tablettákat. ▶ Ne használjon speciálissó-tablettákat.
Világít az öblítőszer-utántöltésjelző.	Ki van kapcsolva a vízlágyító berendezés. ▶ A vízlágyító berendezés beállítása → <i>Oldal 29</i>
Nem világít az öblítőszer-utántöltésjelző.	Hiányzik az öblítőszer. 1. Öblítőszer → <i>Oldal 31</i> betöltése szükséges. 2. Állítsa be az adagolandó öblítőszer mennyiségét.
Villog a kijelző.	Az öblítőszer-berendezés ki van kapcsolva. ▶ → " <i>A hozzáadott öblítőszer mennyiségének beállítása</i> ", <i>Oldal 31</i>
Villog a kijelző.	A készülékajtó nincs teljesen becsukva. ▶ Csukja be a készülék ajtaját. – Az edényt úgy rakja be, hogy a részei ne nyúljanak ki az edénytartó kosárból, és ne gátolják a készülékajtó biztonságos zárását.

Hiba	Ok és hibaelhárítás
A program befejezése után víz marad a készülékben.	A szűrőrendszer vagy a szűrők alatti tartomány eldugult. 1. A szűrők → <i>Oldal 42</i> megtisztítása szükséges. 2. A szennyvízszivattyú → <i>Oldal 56</i> megtisztítása szükséges.
A készülék nem kapcsolható be vagy nem kezelhető.	A program még nem fejeződött be. ▶ Várja ki a program végét, vagy szakítsa meg resettel a programot. ▶ → " <i>Program megszakítása</i> ", <i>Oldal 39</i>
A készülék nem indul el.	A készülék funkciói kimaradtak. 1. Húzza ki a hálózati csatlakozódugót vagy kapcsolja ki a biztosítékot. 2. Várjon legalább 2 percet. 3. Csatlakoztassa a készüléket a villamos hálózatra. 4. Kapcsolja be a készüléket.
A készülék nem indul el.	A lakásban nincs rendben a biztosíték. ▶ Ellenőrizze a lakásban a biztosítékot. A hálózati kábel nincs bedugva. 1. Ellenőrizze, hogy a csatlakozóaljzat működik-e.

Hiba	Ok és hibaelhárítás
A készülék nem indul el.	<p>2. Ellenőrizze, hogy a hálózati kábel teljesen be van-e dugva a csatlakozóaljzatba és a készülék hátoldalán.</p> <p>A készülékajtó nincs teljesen becsukva.</p> <ul style="list-style-type: none"> ▶ Csukja be a készülékajtót.
A program önállóan elindul.	<p>Nem várta meg a program végét.</p> <ul style="list-style-type: none"> ▶ → "Program megszakítása", Oldal 39
A készülék program közben megáll, vagy a program félbeszakad.	<p>A készülékajtó nincs teljesen becsukva.</p> <ul style="list-style-type: none"> ▶ Csukja be a készülékajtót. <p>Az árambevezetés és/vagy a vízbevezetés megszakadt.</p> <ol style="list-style-type: none"> 1. Ellenőrizze az árambevezetést. 2. Ellenőrizze a vízbevezetést. <p>A felső kosár nekinyomódik a belső ajtnak és megakadályozza a készülékajtó biztonságos becsukását.</p> <ul style="list-style-type: none"> ▶ Ellenőrizze, hogy dugaszolóaljzat vagy a nem leszerelt tömlőtartó nem nyomja-e be a készülék hátfalát. ▶ Az edényt úgy rakja be, hogy a részei ne nyúljanak ki az edénytartó kosárból, és ne gátolják a készülékajtó biztonságos zárását.
Hiba	Ok és hibaelhárítás
A készülékajtót nem lehet becsukni.	<p>Az ajtózár átfordult.</p> <ul style="list-style-type: none"> ▶ A készülékajtót nagyobb erőfeszítéssel csukja be. <p>Az ajtó becsukását a beépítés blokkolja.</p> <ul style="list-style-type: none"> ▶ Ellenőrizze, hogy a készüléket megfelelően építették-e be. <p>A készülékajtó, az ajtódekor vagy ráépített elemek becsukáskor nem ütközhetnek hozzá a szomszédos szekrényekhez és a munkalaphoz.</p>
A mosogatószeres rekesz fedelét nem lehet becsukni.	<p>A mosogatószeres rekeszt vagy a fedelet összeragadt mosogatószer-maradványok blokkolják.</p> <ul style="list-style-type: none"> ▶ Távolítsa el a mosogatószer-maradványokat.
Hiba	Ok és hibaelhárítás
Kattogó zaj a betöltő-szelepeknél.	<p>A házi elosztórendszerrel függ. Nem készülékhiba áll fenn. Nincs hatással a készülék működésére.</p> <ul style="list-style-type: none"> ▶ Az elhárítás csak a házi elosztórendszerben lehetséges.

Hiba	Ok és hibaelhárítás
Kopogó vagy csörgő zaj.	A szórókar nekiütődik az edénynek. <ul style="list-style-type: none">▶ Úgy helyezze be az edényt, hogy a szórókarok ne ütődjenek neki az edénynek.
	A vízsugarak kisebb mennyiségű berakott edény esetén közvetlenül érik a mosogatótartályt. <ul style="list-style-type: none">▶ Az edényt egyenletesen ossza el.▶ Rakjon több edényt a készülékbe.
	A könnyű edények mosogatás közben mozognak. <ul style="list-style-type: none">▶ A könnyű edényt stabilan helyezze be.

18.1 A szennyvízszivattyú megtisztítása

A darabos ételmaradékok vagy idegen testek blokkolhatják a szennyvízszivattyút. Ha a mosogatóvíz már nem folyik le rendszeren, meg kell tisztítani a szennyvízszivattyút.

⚠ FIGYELMEZTETÉS **Sérülésveszély!**

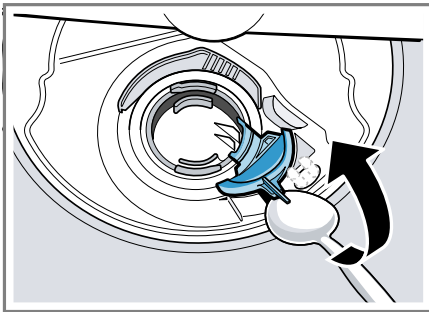
Az éles és hegyes tárgyak, mint például üvegcserepek, blokkolhatják a szennyvízszivattyút és sérülést okozhatnak.

▶ Az idegen testeket óvatosan távolítsa el.

1. Válassza le a készüléket a hálózatról.
2. Vegye ki a felső és az alsó edénytartó kosarat.
3. Vegye ki a szűrőrendszert.
4. A vizet meregesse ki.

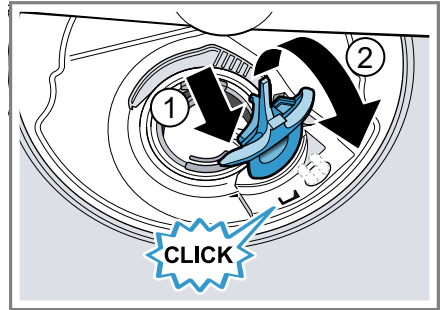
Adott esetben vegyen segítségül egy szivacsot.

5. A szivattyú burkolatát egy kanál segítségével emelje ki, és a bordánál fogja meg.



6. A szivattyú burkolatát ferdén befelé emelje meg, és vegye ki.
7. Távolítsa el a lapátkerék körül lévő ételmaradványokat és idegen testeket.

8. Helyezze be a szivattyú burkolatát ①, és nyomja lefelé ②.



- ✓ A szivattyú burkolata hallhatóan bepattan.
9. Szerelje be a szűrőrendszert.
 10. Tegye vissza az alsó és a felső edénytartó kosarat.

19 Szállítás, tárolás és ártalmatlanítás

Itt megtudhatja, hogyan készítse elő készülékét a szállításra és a tárolásra. Ezenkívül megtudhatja, hogyan ártalmatlanítsa régi készülékét.

19.1 Készülék leszerelése

1. Válassza le a készüléket a hálózatról.
2. Zárja el a vízcsapot.
3. Szerelje le a szennyvízcsatlakozót.
4. Szerelje le az ivóvíz-csatlakozót.
5. Ha vannak, oldja ki a bútordarabokhoz rögzítő csavarokat.
6. Ha van, szerelje le a talplemezt.
7. Óvatosan húzza ki a készüléket, a tömlőt pedig húzza utána.

19.2 A készülék fagyállóvá tétele

Ha a készülék fagyveszélyes helyiségben, pl. nyaralóban áll, üritse le teljesen a készüléket.

► Üritse le a készüléket. → *Oldal 57*

19.3 A készülék szállítása

A készülék károsodásának elkerülése érdekében a készüléket szállítás előtt üritse le.

Megjegyzés: Azért, hogy ne kerüljön visszamaradt víz a gépvezérlésbe, és ne vezessen a készülék károsodásához, a készüléket csak állítva szállítsa.

1. Vegye ki az edényt a készülékből.
2. A nem rögzített elemeket biztosítsa.
3. Nyissa ki a vízcspot.
4. Kapcsolja be a készüléket.
→ *Oldal 38*
5. Válassza a maximális hőmérsékletű programot.
→ *"Programok", Oldal 19*
6. Indítsa el a programot. → *Oldal 39*
7. A készülék leürítéséhez kb. 4 perc elteltével szakítsa meg a programot.
→ *"Program megszakítása", Oldal 39*
8. Kapcsolja ki a készüléket.
→ *Oldal 39*
9. Zárja el a vízcspot.
10. Ahhoz, hogy a készülékből leürítse a maradék vizet, oldja a bejövő víz tömlőjét, és folyassa ki a vizet.

19.4 A régi készülék ártalmatlanítása

A környezetkímélő ártalmatlanításnak köszönhetően az értékes nyersanyagok újra felhasználhatók.

FIGYELMEZTETÉS Egészségkárosodás veszélye!

A gyermekek bezárhatják magukat a készülékbe, és veszélyeztethetik az életüket.

► A kiszolgált készülék hálózati csatlakozóvezetékeinek hálózati dugóját húzza ki, majd vágja át a hálózati csatlakozóvezeteket, és oly mértékben tegye tönkre a készülék ajtajának zárját, hogy az ajtót többé ne lehessen becsukni.

1. Húzza ki a hálózati csatlakozóvezeték dugóját.
2. Vágja el a hálózati csatlakozóvezeteket.
3. Környezetkímélő módon ártalmatlantassa a készüléket.



Ez a készülék az elhasznált villamossági és elektronikai készülékekről szóló 2012/19/EU irányelvnek megfelelő jelölést kapott.

Ez az irányelv a már nem használt készülékek visszavételének és hasznosításának EU-szerte érvényes kereteit határozza meg.

20 Vevőszolgálat

Ha bármilyen kérdése van, ha nem tudja önállóan elhárítani a zavart a készüléken, vagy ha a készüléket meg kell javítani, forduljon vevőszolgálatunkhoz.

Számos problémát saját maga is megoldhat a jelen útmutatóban vagy a weboldalunkon található zavarelhárítási információk segítségével.

Amennyiben ez nem sikerül, forduljon vevőszolgálatunkhoz.

Gondoskodunk arról, hogy készülékét szakképzett vevőszolgálati munkatársaink eredeti pótalkatrészekkel megjavítsák garanciális esetben és a gyártói garancia lejártá után.

A megfelelő környezetbarát tervezésről szóló rendelet szerint a működés szempontjából releváns eredeti pótalkatrészeket készülékének az Európai Gazdasági Térségben való forgalomba hozatalától számítva legalább 10 évig beszerezheti vevőszolgálatunknál.

Megjegyzés: A vevőszolgálat tevékenysége a gyártói garanciális feltételek keretében ingyenes.

Az Ön országában érvényes garanciaidőről és garanciális feltételekről vevőszolgálatunktól, kereskedőjétől vagy weboldalunkról szerezhet részletes információkat.

Ha a vevőszolgálatához fordul, tartsa kéznél készüléke termékszámát (E-Nr.) és gyártási számát (FD).

A vevőszolgálat elérhetőségét megtalálja a vevőszolgálatok mellékelt jegyzékében vagy a weboldalunkon.

20.1 Termékszám (E-Nr.) és gyártási szám (FD)

A termékszámot (E-Nr.) és a gyártási számot (FD) a készülék típustábláján találja.

Az adattábla a készülékajtó belső oldalán található.

Készüléke adatait és a vevőszolgálat telefonszámát gyorsan megtalálja, ha feljegyzi magának az adatokat.

20.2 AQUA-STOP garancia¹

Az eladóval szemben vállalt, az adásvételi szerződésből fakadó garanciális igények kiegészítéseként és gyártói garanciánk kiegészítéseként az alábbi feltételekkel teljesítjük a kártérítést.

- Ha Aqua-Stop rendszerünk hibája miatt vízkár keletkezett, akkor megtérítjük a magánfelhasználók kárát. A vízellátás biztonságának garantálása érdekében a készüléket be kell kötni a villamos hálózatba.
- A felelősségi garancia a készülék teljes élettartama alatt fennáll.
- A garanciaigény feltétele, hogy az Aqua-Stop funkcióval rendelkező készüléket útmutatónknak megfelelően szakszerűen állítsák fel és csatlakoztassák; ez vonatkozik a szakszerűen felszerelt Aqua-Stop meghosszabbításra (eredeti tartozék) is. Garanciánk nem terjed ki a vízcsapon lévő Aqua-Stop csatlakozó előtti hibás vezetékekre vagy szerelvényekre.
- Az Aqua-Stop funkcióval rendelkező készülékeket alapvetően nem kell üzem közben felügyelnie, ill. utána a vízcsap elzárásával biztosítania. A vízcsapot csak akkor kell

¹ A készülék kivitelétől függően

elzárni, ha hosszabb időn át, pl. többhetes szabadság alatt, nem tartózkodik a lakásában.

21 Műszaki adatok

Súly	max.: 60 kg
Feszültség	220 - 240 V, 50 Hz vagy 60 Hz
Teljesítményszükséglet	2000 - 2400 W
Biztosíték	10 - 16 A
Víznyomás	■ min. 0,05 MPa (0,5 bar) ■ max. 1 MPa (10 bar)
Beérkező víz mennyisége	min. 10 l/perc
Víz hőmérséklet	Hideg víz. meleg víz max.: 60 °C
Kapacitás	12 - 15 teríték

A modellre vonatkozó további információk az interneten a <https://eprel.ec.europa.eu/1> címen található. Ez az internetcím az Európai Unió hivatalos termékadatbankjára, az EPREL-re mutat. A modell kereséséhez kövesse a megjelenő utasításokat. A modell azonosítója az adattáblán található termékszám (E-Nr.) perjel előtti része. Másik megoldásként a modellazonosítót megtalálja az EU-energiacímke első sorában is.

¹ Csak az Európai Gazdasági Térség országai számára érvényes



Thank you for buying a Bosch Home Appliance!

Register your new device on MyBosch now and profit directly from:

- **Expert tips & tricks for your appliance**
- **Warranty extension options**
- **Discounts for accessories & spare-parts**
- **Digital manual and all appliance data at hand**
- **Easy access to Bosch Home Appliances Service**

Free and easy registration – also on mobile phones:

www.bosch-home.com/welcome



Looking for help? You'll find it here.

Expert advice for your Bosch home appliances, help with problems or a repair from Bosch experts.

Find out everything about the many ways Bosch can support you:

www.bosch-home.com/service

Contact data of all countries are listed in the attached service directory.

BSH Hausgeräte GmbH

Carl-Wery-Straße 34

81739 München, GERMANY

www.bosch-home.com

A Bosch Company



9001701710 (020117) 640 EG

hu