



გასათბობი უჯრა

BI.7101...

BI.9101...

[ka] მომხმარებლის სახელმძღვანელო და ინსტალაციის ინსტრუქციები

Bosch BetterFood app

Discover your new appliance with a thousand flexible recipes!

- Vegan, low-carb or gluten-free? You can adapt all the recipes to your preferences.
- Discover recipes for the ingredients you already have at home.
- Healthy cooking made easy thanks to the Nutri-Check health compass.
- Get the optimum settings for your connected appliances in recipes.

This app is only available in certain European countries and languages.





სარჩევი

მომხმარებლის სახელმძღვანელო	13 დამატებითი ფუნქციები	9
1 უსაფრთხოება	14 გალღობა	9
2 საკუთრების ზიანის თავიდან აცილება	15 თქვენ ყველაფერი გამოგივათ	10
3 გარემოს დაცვა და ეკონომია	16 Home Connect	12
4 გაცნობა	17 წმენდა და მოვლა	14
5 პირველ გამოყენებამდე	18 ხარვეზების აღმოფხვრა	14
6 ჭურჭელი	19 განკარგვა	16
7 მართვის საფუძვლები	20 კლიენტთა მომსახურების სამსახური	16
8 ჭურჭლის წინასწარ გათბობა	21 ინფორმაცია უფასო და ღია საწყის პროგრამულ უზრუნველყოფაზე	17
9 ფინჯნების წინასწარი გაცხელება	22 შესაბამისობის დეკლარაცია	17
10 კერძების თბილ მდგომარეობაში შენახვა	23 მონტაჟის ინსტრუქცია	18
11 საფუარიანი ცომის და იოგურტის მომზადება	23.5 უსაფრთხოება მონტაჟის დროს	19
12 დაბალტემპერატურული მომზადება		

1 უსაფრთხოება

დაიცავით უსაფრთხოების ტექნიკის მითითებები.

1.1 სასიგნალო სიტყვების განმარტება

აქ მოყვანილია სასიგნალო სიტყვების განმარტება, რომელიც გამოყენებულია მოცემულ სახელმძღვანელოში.

გაფრთხილება

დაიცავით ეს ინსტრუქციები შესაძლო სერიოზული დაზიანების ან სიკვდილის თავიდან ასაცილებლად.

ყურადღება

დაიცავით ეს მითითებები, რათა თავიდან აიცილოთ მოწყობილობის დაზიანება ან ქონებრივი ზიანის მიღება რაიმე გზით.

შენიშვნა: ეს მიგითითებთ მნიშვნელოვან ინფორმაციაზე.

1.2 ზოგადი მითითებები

- წაიკითხეთ ინსტრუქცია საფუძვლიანად.
- შეინახეთ ინსტრუქცია, ისევე როგორც პროდუქტის სხვა ინფორმაციები შემდგომი გამოყენებისათვის ან შემდგომი მეპატრონისათვის.

- ტრანსპორტირებისას მოწყობილობის დაზიანების შემთხვევაში, ნუ ჩართავთ მას.

1.3 დანიშნულებისამებრივი გამოყენება

დანადგარი გამოიყენეთ მხოლოდ:

- საკვების ცხელ მდგომარეობაში შესანახად და ჭურჭლის გასათბობად.
- საკვების და სასმელების მოსამზადებლად.
- კერძო საკუთრებაში მოსახმარებლად სახლის პირობებსა და დახურულ სივრცეებში.
- ზღვის დონიდან არა უმეტეს 4000 მ სიმაღლეზე.

არ გამოიყენოთ მოწყობილობა:

- ნავებზე და ავტომანქანაში.

1.4 გამოყენების სპექტრის შეზღუდვა

ამ მოწყობილობის გამოყენება ნებადართულია 8 წელზე უფროსი ასაკის ბავშვებისათვის და ფიზიკურად, სენსორულად ან გონებრივად შეზღუდული უნარის მქონე ადამიანებისათვის ან გამოცდილებისა თუ ცოდნის არ მქონე პირთათვის, მეთვალყურეობის შემთხვევაში და/ან მოწყობილობის უსაფრთხო მომხმარების შესწავლის შემდეგ, თუ მათთვის გასაგებია

არასწორ მოხმარებასთან დაკავშირებული რისკები.

ბავშვების თამაში მოწყობილობასთან დაუშვებელია.

გაწმენდითი სამუშაოები, ისევე როგორც დანადგარის ტექნიკური მომსახურება დაუშვებელია განხორციელდეს ბავშვების მიერ, გარდა შემთხვევებისა, როდესაც ასაკი არის 15 წელზე მეტი და იმყოფებიან მეთვალყურეობის ქვეშ.

მოარიდეთ 8 წლამდე ასაკის ბავშვები მოწყობილობას და მის გაყვანილობებს.

1.5 უსაფრთხო მოხმარება

⚠ გაფრთხილება – ხანძრის რისკი!

მოწყობილობის შიდა ზედაპირები ძალიან ცხელდება, ადვილად აალებადი მასალები შესაძლოა ააღდეს.

- ▶ არასოდეს შეინახოთ აალებადი საგნები და პლასტმასის ჭურჭელი მოწყობილობაში.

⚠ გაფრთხილება – დამწვრობის რისკი!

აქსესუარები ან ჭურჭელი მუშაობისას ძალიან ცხელდება.

- ▶ ცხელი აქსესუარები ან ჭურჭელი გამოიღეთ მოწყობილობიდან ხელთათმანების მეშვეობით.

მოწყობილობის შიდა ზედაპირები მუშაობის დროს ძალიან ცხელდება.

- ▶ არასოდეს არ შეეხოთ მოწყობილობის ცხელ შიდა ზედაპირებს.
- ▶ მოარიდეთ ბავშვები.

მოწყობილობის მუშაობის დროს ფრონტალური პანელის უკანა კედელი ძალიან ცხელდება.

- ▶ მოწყობილობის გასახსნელად, ფრონტალურ პანელს შეეხეთ მხოლოდ გვერდიდან ან ქვედა მხრიდან.

ექსპლუატაციისას, მოწყობილობა ცხელდება.

- ▶ გაწმენდამდე, დაელოდეთ მოწყობილობის გაგრილებას.

⚠ გაფრთხილება – ელექტროშოკის რისკი!

არაკვალიფიციური პერსონალის მიერ შეკეთების განხორციელების შემთხვევაში, მოწყობილობა შესაძლოა გახდეს საფრთხის წყარო.

- ▶ მოწყობილობის შეკეთება ნებადართულია მხოლოდ კვალიფიციური სპეციალისტისთვის.
- ▶ მოწყობილობის შეკეთებისთვის შეიძლება მხოლოდ ორიგინალი ნაწილების გამოყენება.
- ▶ თუკი თქვენს დანადგარს დაუზიანდა ქსელში შემაერთებული ან თქვენი

დანადგარის სხვა დანადგარებთან დამაკავშირებელი კაბელი, აუცილებელია მისი ქსელთან შემაერთებული ან სხვა დანადგარებთან დამაკავშირებელი სპეციალური კაბელებით შეცვლა, რომელთა შეძენაც შესაძლებელია მწარმოებელთან ან კლიენტთა მომსახურების სამსახურში.

- ▶ თუკი თქვენს დანადგარს დაუზიანდა ქსელის შემაერთებული გაყვანილობა, მისი გამოცვლა უნდა მოხდეს შესაბამისად კვალიფიციური ტექნიკოსის მიერ. საფრთხის შემცველია ქსელის შეერთების დაზიანებული იზოლაცია.
- ▶ ქსელის გაყვანილობა, არასოდეს შეიყვანოთ კონტაქტში სიტბოს წყაროებთან ან მოწყობილობის ცხელ ნაწილებთან.
- ▶ ქსელის გაყვანილობა, არასოდეს შეიყვანოთ კონტაქტში ბასრ კიდეებთან ან კანტებთან.
- ▶ ქსელის გაყვანილობა არასოდეს გადალუნოთ, დაჭეჭოთ ან შეცვალოთ. სინოტივის შეჭრას, ელექტრო შოკის გამოწვევა შეუძლია.
- ▶ დანადგარის საწმენდად არ გამოიყენოთ ორთქლით მწმენდავი ან მაღალი წნევით საწმენდი საშუალებები. საფრთხის შემცველია დაზიანებული მოწყობილობა ან დაზიანებული ქსელის კაბელი.
- ▶ არასოდეს გამოიყენოთ დაზიანებული მოწყობილობა.
- ▶ აკრძალულია ქსელის კაბელის მოჭრა, მოწყობილობის ელექტროქსელიდან გამოსართავად. გამოსწიეთ შტეფსელიდან ქსელის კაბელის ჩანგალი.
- ▶ მოწყობილობის ან ქსელის კაბელის დაზიანების შემთხვევაში დაუყოვნებლივ გამოიღეთ ჩანგალი შტეფსელიდან და გამორთეთ დამცველი დამცველების ბლოკში.
- ▶ დაუკავშირდით სერვისცენტრს.
→ გვერდი 16

⚠ გაფრთხილება – გაგუდვის რისკი!

ბავშვებმა შესაძლოა შესაფუთი მასალა თავზე ჩამოიცივან და შიგნით გაეხვიონ, რაც დაზიანების საფრთხეს ქმნის.

- ▶ შესაფუთი მასალა ბავშვებს მოარიდეთ.
 - ▶ არ მისცეთ ბავშვებს უფლება ითამაშონ შესაფუთი მასალებით.
- ბავშვებს შეუძლიათ პატარა ნაწილები შეისუნთქონ ან გადაყლაპონ და ამით დაიზიანონ.
- ▶ მოარიდეთ ბავშვებს პატარა ნაწილები.
 - ▶ არ მისცეთ ბავშვებს უფლება პატარა ნაწილებით ითამაშონ.

2 საკუთრების ზიანის თავიდან აცილება

ყურადღება

ძალიან დიდი წონა შესაძლოა გახდეს მოწყობილობის დაზიანების მიზეზი.

- ▶ დასაშვები დატვირთვა მოწყობილობაზე შეადგენს 25 კგ-ს.

სინესტე შეიძლება გახდეს მოწყობილობის დაზიანების მიზეზი.

- ▶ არ გამოიყენოთ მოწყობილობა კერძების და სასმელების შესანახად. კერძების ტენს შეუძლია კოროზიული დაზიანების განპირობება.

3 გარემოს დაცვა და ეკონომია

3.1 შეფუთვის გადაგდება

შესაფუთი მატერიალი ეკოლოგიურად უსაფრთხოა და შესაძლებელია განმეორებითი გამოყენება.

- ▶ თითოეული შემადგენელი ნაწილი დამოუკიდებლად განკარგეთ შესაბამისი ტიპის მიხედვით.

3.2 ელექტროენერჯის დაზოგვა

ამ მითითებების გამოყენების შემთხვევაში თქვენი დანადგარი ნაკლებ ენერჯას გამოიყენებს.

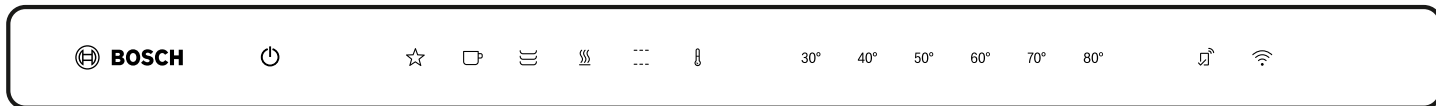
ეფექტური გათბობისთვის, ჭურჭელი თანაბრად გაანაწილეთ მოწყობილობაში.

კერძების მომზადება, მაგალითად, დაბალ ტემპერატურაზე, ჭურჭლის შესათბობ კარადაში, უფრო ენერგოეფექტურია, ვიდრე ლუმელში.

4 გაცნობა

4.1 საკონტროლო პანელი

მართვის პანელის მეშვეობით თქვენ შეგიძლიათ თქვენი მოწყობილობის ყველა ფუნქციის დაყენება და მუშაობის რეჟიმის შესახებ ინფორმაციის მიღება.



სენსორული ველები

სენსორული ველები მგრძობიარე ზედაპირზე შეხებისას. ფუნქციის ასარჩევად, დააჭირეთ შესაბამის ველს.

სენსორული ველი	ფუნქცია
⏻	მოწყობილობის ჩართვა ან გამორთვა
☆	ინდივიდუალური პარამეტრების დამატება ¹
□	ფინჯნების წინასწარი გაცხელება
☰	ჭურჭლის წინასწარ გათბობა
⋮	კერძების თბილ მდგომარეობაში შენახვა
⋮⋮	დაბალტემპერატურული მომზადება
⋮⋮⋮	ტემპერატურის დაყენება

სენსორული ველი	ფუნქცია
30°-80°	ტემპერატურის არჩევა ²
📶	კავშირის აქტივაცია Home Connect

შენიშვნები

- სენსორულ ველთან შეხებისას მოწყობილობა ასრულებს შესაბამის ფუნქციას.
- ფუნქციების სენსორული ველები, რომლებიც არ არის არჩეული ამ მომენტში, არ ნათდება.
- პარამეტრები, რომლებიც არჩეულია ამ მომენტში, ანთია ფერად.
- თვალი ადევნეთ, რათა მართვის ელემენტები ყოველთვის მშრალი იყოს. ნესტი ზეგავლენას ახდენს ფუნქციაზე.

მაჩვენებლები

ინდიკატორები, მართვის პანელზე, აჩვენებს მოწყობილობის მუშაობის რეჟიმს.

¹ მისაწვდომია, თუ მოწყობილობა ჩართულია Home Connect

² დამოკიდებულია მუშაობის არჩეულ რეჟიმზე.

მაჩვენებელი	ფუნქცია
☰ ანთია თეთრად	ხელმისაწვდომია Home Connect.
☰ ციმციმებს თეთრად	მოწყობილობა ჩართობა Home Connect.
☰ ანთია ფერადად	მოწყობილობა ჩართულია Home Connect.
☰ ციმციმებს ფერადად	დარღვეულია კავშირი Home Connect.

მუშა დემომარეობის ინდიკაცია განთავსებულია მოწყობილობის წინა პანელზე.

საექსპლუატაციო მაჩვენებელი	ფუნქცია
გამორთვა	მოწყობილობა გამორთულია
ანათებს	მოწყობილობა ჩართულია
ციმციმებს	გათბობის ინდიკაცია
სწრაფი ციმციმი	ხარვეზი

რეკომენდირებული ტემპერატურა და ტემპერატურის დიაპაზონი

მოწყობილობა აჩვენებს ტემპერატურის შესაძლო დიაპაზონს არჩეული მუშაობის რეჟიმზე დამოკიდებულად. მუშაობის არჩეული რეჟიმ და შესაბამისი რეკომენდირებული ტემპერატურა აინთება ფერადად. ჩართვისას აინთება ბოლო გამოყენების დროს დაყენებული მუშაობის რეჟიმი და ტემპერატურა.

ექსპლუატაციის ტიპი	რეკომენდირებული ტემპერატურა, °C	ტემპერატურის რეგულირების დიაპაზონი, °C
ფინჯების წინასწარი გაცხელება ☰	50	40 - 60
ჭურჭლის წინასწარ გათბობა ☰	60	50 - 70
კერძების თბილ მდგომარეობაში შენახვა ☰	70	60 - 80
დაბალტემპერატურული მომზადება ---	80	70 - 80
ტემპერატურის დიაპაზონი ☰	50	30 - 80

4.2 ცხელ მდგომარეობაში შენახვა ხანგრძლივი დროის განმავლობაში

თქვენი მოწყობილობა ინარჩუნებს კერძების ტემპერატურას 30-დან 80 °C-მდე დიაპაზონში უფრო ხანგრძლივი დროის განმავლობაში. ეს შესაძლებელს ხდის კერძი ცხელ მდგომარეობაში შეინახოთ 74 საათის განმავლობაში, მოწყობილობის განმეორებითი ჩართვის ან გამორთვის გარეშე. ყურადღება მიაქციეთ, რომ მალფუნქციონირებადი პროდუქტი არ დარჩეს მოწყობილობაში ძალიან ხანგრძლივად. ტუ ამ დროს გახსნით მოწყობილობას, ის გააგრძელებს გაცხელებას, ხოლო ვენტილატორი იმუშავებს.

4.3 უსაფრთხოების ამომრთველი

თქვენი უსაფრთხოების მიზნით, მოწყობილობა აღჭურვილია უსაფრთხოების ამომრთველით. მოწყობილობის 24 საათის განმავლობაში გამოუყენებლობის შემთხვევაში გაცხელების ყველა ბრძანება გამოირთვება. ყველა ინდიკატორი გამორთულია. მოწყობილობის გამორთვისას ისმის ხმოვანი სიგნალი. ელექტროენერჯის გამორთვის შემდეგ მოწყობილობა რჩება გამორთული. თუ პარამეტრი ცხელ მდგომარეობაში შენახვა დაყენებულია უფრო ხანგრძლივ დროზე, ავარიული გამორთვა დაექტივირდება.

5 პირველ გამოყენებამდე

მომზადეთ დანადგარი გამოყენებისათვის.

5.1 მოწყობილობის გაწმენდა და გათბობა პირველ გამოყენებამდე

შენიშვნა: პირველადი ჩართვისას საჭიროა გავიდეს დაახლოებით 60 წამი, სანამ მოწყობილობა სამუშაოდ მზა მდგომარეობაში იქნება. გაისმის სიგნალი. სენსორული ველები ანათებს აღმავალი თანმიმდევრობით მარცხნიდან მარჯვნივ.

წინაპირობა: მოწყობილობაში არ არის უცხო საგნები.

- დააჭირეთ მოწყობილობის ფრონტალურ პანელს.
- ✓ მოწყობილობა იხსნება და შეიძლება მისი ფრონტალური პანელის გვერდიდან ან ქვევიდან ბოლომდე გამოღება.

2. გაწმინდეთ მოწყობილობა სველი საღებავით არააგრესიული სარეცხი საშუალებით, მაგალითად: სარეცხი საშუალების და წყლის ხსნარით.
3. დააჭირეთ ☰.
- ✓ გაისმის სიგნალი.
4. დააჭირეთ ☰.
5. დააჭირეთ 80° და დახურეთ მოწყობილობა.
- ✓ სანამ მოწყობილობა ცხელდება, მუშა მდგომარეობის ინდიკაცია ციმციმებს.
6. გაცხელებით მოწყობილობა ერთი საათის განმავლობაში 80 °C-ზე. კვამლის და სუნების წარმოქმნა ნორმალური მოვლენაა. კარგად გაანიავეთ შენობა.

6 ჭურჭელი

დაიცავით მითითებები მოწყობილობის შევსებისას. მოწყობილობაზე დასაშვები დატვირთვა შეადგენს 25 კგ-ს. თქვენ შეგიძლიათ გააცხელოთ სხვადასხვა რაოდენობის ჭურჭელი მოწყობილობის სიმაღლეზე დამოკიდებულად.

6.1 ჭურჭელი 29 სმ სიმაღლის მოწყობილობისთვის

მოწყობილობის სიმაღლე 29 სმ საშუალებას იძლევა გააცხელოთ ჭურჭლის კომპლექტი 12 პერსონაზე.

ჭურჭელი	ზომები
12 პორციული თეფში	Ø 27 სმ
12 წვნიანის თეფში	Ø 13 სმ
1 ჯამი	Ø 24 სმ
1 ჯამი	Ø 21 სმ
1 ჯამი	Ø 17 სმ

ჭურჭელი	ზომები
2 ხორცის თეფში	32x20 სმ

6.2 ჭურჭელი 14 სმ სიმაღლის მოწყობილობისთვის

მოწყობილობის სიმაღლე 14 სმ საშუალებას იძლევა გააცხელოთ ჭურჭლის კომპლექტი 6 პერსონაზე.

ჭურჭელი	ზომები
6 პორციული თეფში	Ø 27 სმ
6 წვნიანის თეფში	Ø 13 სმ
1 ჯამი	Ø 20 სმ
1 ჯამი	Ø 18 სმ
1 ჯამი	Ø 14 სმ
1 თეფში ხორცისთვის	32x20 სმ

7 მართვის საფუძვლები

7.1 მოწყობილობის გახსნა

⚠ გაფრთხილება – დამწვრობის რისკი!

მოწყობილობის მუშაობის დროს ფრონტალური პანელის უკანა კედელი ძალიან ცხელდება.

▶ მოწყობილობის გასახსნელად, ფრონტალურ პანელს შეეხეთ მხოლოდ გვერდიდან ან ქვედა მხრიდან.

- ▶ დააჭირეთ მოწყობილობის ფრონტალურ პანელს.
- ✓ მოწყობილობა იხსნება და შეიძლება მისი ფრონტალური პანელის გვერდიდან ან ქვევიდან ბოლომდე გამოღება.

7.2 მოწყობილობის დახურვა

- ▶ შედგით მოწყობილობა, ისე რომ დაფიქსირდეს წკაპუნით.

7.3 მოწყობილობის ჩართვა

1. დააჭირეთ \odot .
- ✓ გაისმება სიგნალი.
2. აირჩიეთ მუშაობის რეჟიმი.
- ✓ რეკომენდებული ტემპერატურა ანთია ფერადად.
- ✓ ტემპერატურის არსებული ინდიკაციებიც, აგრეთვე ანთია უწყვეტად.
3. საჭიროების შემთხვევაში აირჩიეთ სხვა ტემპერატურა.
- ✓ არჩეული ტემპერატურა აინთება ფერადად.
4. დახურეთ მანქანა.
- ✓ სანამ მოწყობილობა ცხელდება, მუშა მდგომარეობის ინდიკაცია ციმციმებს.
- ✓ მუშა მდგომარეობის ინდიკაცია ანთია უწყვეტად, მოწყობილობა ცხელდება, ვენტილატორი მუშაობს.

7.4 მოწყობილობის გამორთვა

- ▶ დააჭირეთ \odot .
- ✓ გაისმება სიგნალი.

7.5 ტემპერატურის დაყენება

1. დააჭირეთ $\&$.
- ✓ რეკომენდებული ტემპერატურა ანთია ფერადად.
- ✓ ტემპერატურების რეგულირებადი დიაპაზონი ნათდება თეთრად.
2. აირჩიეთ ტემპერატურა.
- ✓ არჩეული ტემპერატურა აინთება ფერადად.

7.6 რეკომენდებული ტემპერატურის კორექცია

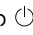
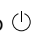
1. აირჩიეთ რეჟიმი .
2. დააჭირეთ საჭირო რეკომენდებული ტემპერატურის სიმბოლოს და გეჭიროთ, სანამ არ გაისმება ხმოვანი სიგნალი.
- ✓ რეკომენდებული ტემპერატურა შეცვლილია.

7.7 ცხელ მდგომარეობაში შენახვა ხანგრძლივი დროით ფუნქციის დაყენება

1. \odot დააჭირეთ.
- ✓ გაისმება სიგნალი.
2. $\&$ დააჭირეთ.
- ✓ რეკომენდებული ტემპერატურა ანთია ფერადად.
3. დააყენეთ საჭირო ტემპერატურა 30 და 80 °C-ს შორის.
4. ერთდროულად დააჭირეთ \odot და \square .
- ✓ \square ანთია ფერადად. 30° განათებულია თეთრად.
5. დააჭირეთ 30°.
- ✓ 30° განათებულია ფერადად.
6. დააჭირეთ და გეჭიროთ \square , სანამ არ გაისმება ხმოვანი სიგნალი.
- ✓ \square ანათებს თეთრად.
- ✓ $\&$ და დაყენებული ტემპერატურა განათებულია ფერადად . ინდიკაციის სიკაშკაშე მცირდება.

- დახურეთ მანქანა.
- ✓ მუშა მდგომარეობის ინდიკაცია ანთია უწყვეტად, მოწყობილობა ცხელდება, ვენტილატორი მუშაობს.
- ✓ ტუ ამ დროს გახსნით მოწყობილობას, ის გააგრძელებს გაცხელებას, ხოლო ვენტილატორი იმუშავებს.

7.8 ცხელ მდგომარეობაში შენახვა ხანგრძლივი დროის განმავლობაში რეჟიმის დასრულება

1. დააჭირეთ .
- ✓ მოწყობილობა შეწყვეტს გაცხელებას.
2. მოწყობილობის გამოსართავად ისევ დააჭირეთ .
- ✓ გაისმება სიგნალი.


რჩევა: როდესაც მოწყობილობა ჩართულია Home Connect, თქვენ შეგიძლიათ დააპროგრამოთ გამორთვის ტაიმერი აპლიკაციაში Home Connect.

8 ჭურჭლის წინასწარ გათბობა

შემთბარ ჭურჭელში კერძი უფრო ნელა ცივდება.


8.1 ჭურჭლის წინასწარ გათბობის რეჟიმის აქტივაცია

1. შედგით ჭურჭელი მოწყობილობაში.
 - ▶ თბილი ჰაერის კარგი მიმოქცევის უზრუნველსაყოფად, დარწმუნდით, რომ მაღალი ჭურჭელი ან თევზების დასტა არ აფერხებს და არ ფარავს სავენტილაციო ხვრელებს მოწყობილობის უკანა კედელში.
 - ▶ გათბობის დროის შესამცირებლად, ჭურჭელი თანაბრად გადაანაწილეთ მოწყობილობის მთელ ძირზე.

გათბობის დრო დამოკიდებულია ჭურჭლის მასალაზე, სისქეზე, რაოდენობასა და ჭურჭლის განაწილებაზე. 6 ადამიანზე გათვლილი ჭურჭლის ნაკრების გათბობისას, საჭიროა დაახლ.30-40 წუთი.
2.  დააჭირეთ.
- ✓ რეკომენდებული ტემპერატურა ანთია ფერადად.
- ✓ ტემპერატურის არსებული ინდიკაციებიც, აგრეთვე ანთია უწყვეტად.

3. საჭიროების შემთხვევაში აირჩიეთ სხვა ტემპერატურა.
4. დახურეთ მანქანა.
- ✓ სანამ მოწყობილობა ცხელდება, მუშა მდგომარეობის ინდიკაცია ციმციმებს.
- ✓ მუშა მდგომარეობის ინდიკაცია ანთია უწყვეტად, მოწყობილობა ცხელდება, ვენტილატორი მუშაობს.

8.2 ჭურჭლის წინასწარ გაცხელების დასრულება


 **გაფრთხილება – დამწვრობის რისკი!**
აქსესუარები ან ჭურჭელი მუშაობისას ძალიან ცხელდება.


- ▶ ცხელი აქსესუარები ან ჭურჭელი გამოიღეთ მოწყობილობიდან ხელთათმანების მეშვეობით.
1. გახსენით მოწყობილობა.
 2. გამორთეთ მოწყობილობა.
 3. გამოიღეთ ჭურჭელი.

9 ფინჯნების წინასწარი გაცხელება

გაცხელებულ ფინჯნებში სასმელები ხანგრძლივად დარჩება ცხელი.


9.1 ფინჯნების წინასწარი გაცხელების რეჟიმის აქტივაცია

-  **გაფრთხილება – დამწვრობის რისკი!**
ძალიან მაღალი ტემპერატურის დროს არსებობს დამწვრობის საშიშროება.
- ▶ ჭიქებისთვის, ყოველთვის დააყენეთ ტემპერატურა 60 °C-ზე ქვემოთ.
1. ჩატვირთეთ ფინჯნები მოწყობილობაში.
 - ▶ თანაბრად გაანაწილეთ ფინჯნები მოწყობილობის მთელს ძირზე, რათა შეამციროთ გაცხელების ხანგრძლივობა.

გაცხელების ხანგრძლივობა დამოკიდებულია ფინჯნის მასალაზე, სისქეზე, რაოდენობაზე და გადაანაწილებაზე.
 2.  დააჭირეთ.
 - ✓ რეკომენდებული ტემპერატურა ანთია ფერადად.
 - ✓ ტემპერატურის არსებული ინდიკაციებიც, აგრეთვე ანთია უწყვეტად.

3. საჭიროების შემთხვევაში აირჩიეთ სხვა ტემპერატურა.
4. დახურეთ მანქანა.
- ✓ სანამ მოწყობილობა ცხელდება, მუშა მდგომარეობის ინდიკაცია ციმციმებს.
- ✓ მუშა მდგომარეობის ინდიკაცია ანთია უწყვეტად, მოწყობილობა ცხელდება, ვენტილატორი მუშაობს.

9.2 ფინჯნების წინასწარი გაცხელების დასრულება

 **გაფრთხილება – დამწვრობის რისკი!**
აქსესუარები ან ჭურჭელი მუშაობისას ძალიან ცხელდება.

- ▶ ცხელი აქსესუარები ან ჭურჭელი გამოიღეთ მოწყობილობიდან ხელთათმანების მეშვეობით.
1. გახსენით მოწყობილობა.
 2. გამორთეთ მოწყობილობა.
 3. გამოიღეთ ფინჯნები.

10 კერძების თბილ მდგომარეობაში შენახვა

ეს მოწყობილობა საშუალებას გაძლევთ შეინარჩუნოთ კერძი ცხელ მდგომარეობაში გარკვეული დროის განმავლობაში.

დაიცავით პარამეტრების რეკომენდაციები.

→ "კერძების თბილ მდგომარეობაში შენახვის რეჟიმის პარამეტრების რეკომენდაციები", გვერდი 10

10.1 კერძების თბილ მდგომარეობაში შენახვის რეჟიმის აქტივაცია

1. არ გაავსოთ ჭურჭელი ნაპირებამდე, დაღვრის თავიდან აცილების მიზნით.
 2. დააფარეთ კერძს თერმომდგრადი გამჭვირვალე ლენტი, ალუმინის კილიტა ან თერმომდგრადი თავსახური.
 3. შედგით ჭურჭელი მოწყობილობაში.
 4. დააჭირეთ III.
- ✓ რეკომენდებული ტემპერატურა ანთია ფერადად.
✓ ტემპერატურის არსებული ინდიკაციებიც, აგრეთვე ანთია უწყვეტად.

5. საჭიროების შემთხვევაში აირჩიეთ სხვა ტემპერატურა.
 6. დახურეთ ჭურჭლის გასათბობი უჯრა.
- ✓ სანამ მოწყობილობა ცხელდება, მუშა მდგომარეობის ინდიკაცია ციმციმებს.
✓ მუშა მდგომარეობის ინდიკაცია ანთია უწყვეტად, მოწყობილობა ცხელდება, ვენტილატორი მუშაობს.

10.2 კერძების თბილ მდგომარეობაში შენახვის დასრულება

⚠ გაფრთხილება – დამწვრობის რისკი!

აქსესუარები ან ჭურჭელი მუშაობისას ძალიან ცხელდება.

▶ ცხელი აქსესუარები ან ჭურჭელი გამოიღეთ მოწყობილობიდან ხელთათმანების მეშვეობით.

1. გახსენით მოწყობილობა.
2. გამორთეთ მოწყობილობა.
3. გამოიღეთ ჭურჭელი.

11 საფუარიანი ცომის და იოგურტის მომზადება

ამ მოწყობილობით ადვილად შეიძლება საფუარიანი ცომის და იოგურტის მომზადება.

დაიცავით პარამეტრების რეკომენდაციები.

→ "საფუარიანი ცომის ან იოგურტის მომზადებისას პარამეტრების რეკომენდაციები", გვერდი 10

11.1 საფუარიანი ცომის მომზადება

1. მოამზადეთ საფუარიანი ცომი.
2. გადადეთ საფუარიანი ცომი შესაფერის ჭურჭელში.
3. შედგით ჭურჭელი მოწყობილობაში.
4. დააფარეთ ჭურჭელს ნოტიო ტილო.
5. გააცხელეთ მოწყობილობა ტემპერატურის და დროის რეკომენდაციების შესაბამისად.

11.2 იოგურტის მომზადება

1. იმისათვის, რომ იოგურტი იყოს სქელი, გახცელების წინ რძეს მშრალი უცხიმო რძე დაამატეთ. ერთ ლიტრ რძეზე შეგიძლიათ დაამატოთ ორი სუფრის კოვზი მშრალი რძე.
2. გააცხელეთ პასტერიზებული რძე კონფორზე 90 °C-მდე, რათა თავიდან აიცილოთ იოგურტის კულტურის დაზიანება.
მაღალ ტემპერატურაზე დამუშავებული რძის გამოყენებისას, მაგ.: აღნიშვნით "H", გაცხელება არ არის საჭირო.
ცივი რძის გამოყენებისას იოგურტის მომწიფების დრო იზრდება.

3. გააგრძელეთ რძე წყლის აბაზანაზე 40 °C ტემპერატურამდე, რათა თავიდან აიცილოთ იოგურტის კულტურების დაზიანება.
4. ნატურალური იოგურტი სპეციალური იოგურტის კულტურებთან ერთად აურიეთ რძეს. 100 მლ რძეზე შეიძლება ორი ჩაის კოვზი იოგურტის დამატება.
5. იოგურტის ფერმენტის გამოყენებისას, დაიცავით მითითებები შეფუთვაზე.
6. გამოიყენეთ იოგურტის ქილები ხრახნიანი თავსახურით.
7. შესაძლებლობისამებრ წინასწარ გარეცხილ იოგურტის ქილებს გაუკეთეთ სტერილიზაცია ორთქლის ღუმელში 100 °C ტემპერატურაზე და 100 % სინესტის პირობებში 20–25 წუთის განმავლობაში.
8. დაასხით იოგურტის ნაზავი იოგურტის სტერილიზებულ ქილებში.
9. დახურეთ იოგურტის ქილები ხრახნიანი თავსახურებით.
10. შედგით იოგურტის ქილები მოწყობილობაში.
11. შეინახეთ მზა იოგურტი მაცივარში.

12 დაბალტემპერატურული მომზადება

დაბალტემპერატურული მომზადება იდეალურად უხდება ხორცის ნაზი ნაჭრების მომზადებას, რომლებიც უნდა დარჩეს ვარდისფერი ან მიყვანილ იქნას მომზადების გარკვეულ მდგომარეობამდე. ხორცი ძალიან წვნიანი რჩება და კარაქივით ნაზი. ამგვარად

მოცემულ რეჟიმში მომზადების დრო საგრძნობლად იზრდება, თქვენ გიჩნდებათ მეტი საშუალება მენიუს შედგენისას. დაბალ ტემპერატურაზე მომზადებული ხორცი, შეგიძლიათ დიდხანს შეინახოთ ცხელ მდგომარეობაში.

დაიცავით პარამეტრების რეკომენდაციები.
→ "დაბალტემპერატურული მომზადებისას პარამეტრების რეკომენდაციები", გვერდი 10

12.1 რეკომენდაციები დაბალტემპერატურული მომზადებისთვის

ქვემოთ იხილავთ რეკომენდაციებს საუკეთესო შედეგის მისაღებად დაბალტემპერატურული მომზადებისას.

- გამოიყენეთ მხოლოდ ახალი, უნაკლო ხორცი. ჯეროვნად მოაშორეთ ცხიმის კანტები და ძარღვები. დაბალტემპერატურული მომზადებისას ცხიმი იღებს საკუთარ ამკარად გამოხატულ გემოს.
- არც დიდი ნაჭრების ხორცისათვის დაგჭირდებათ გადაბრუნება.
- დაბალტემპერატურული მომზადების შემდეგ, შეგიძლიათ მალევე დაჭრათ ხორცი. ლოდინის დრო არ არის საჭირო.
- განსაკუთრებული შეწვის მეთოდის გამო ხორცი შიგნიდან ყოველთვის ვარდისფრად გამოიყურება. მაგრამ ეს არავითარ შემთხვევაში არ ნიშნავს, რომ ხორცი უმია ან ნაკლებად მომზადებული.
- დაბალტემპერატურული მომზადებისას ხორცი გამოდის არც ისე ცხელი, როგორც ჩვეულებრივად შეწვისას. სოუსი ძალიან ცხლად მიიტანეთ სადილზე. ბოლო 20-30 წუთის განმავლობაში განათავსეთ თეფშები მოწყობილობაში.
- თუ გსურთ, რომ დაბალტემპერატურულად მომზადებული ხორცი დარჩეს ცხელი, აირჩიეთ ტემპერატურა 60 °C. ხორცის პატარა ნაჭრები ცხლად შეგიძლიათ შეინახოთ 45 წუთი, დიდი – 2 სთ-მდე.

12.2 დაბალტემპერატურული მომზადების რეჟიმის აქტივაცია

1. გამოიყენეთ მხოლოდ შესაბამისი შუშის, ფაიფურის ან კერამიკის ჭურჭელი თავსახურით, მაგ.: ღრმა შუშის ლანგარი.
2. თუ არჩეულ ჭურჭელს არ აქვს თავსახური, დააფარეთ მას თერმომდგრადი საკვების ლენტით.

3. განათავსეთ ჭურჭელი მოწყობილობის ძირზე.
4. დააჭრეთ ≡ ჭურჭლის წინასწარი გაცხელების ფუნქციის აქტივაციისთვის.
5. დახურეთ მანქანა.
- ✓ სანამ მოწყობილობა ცხელდება, მუშა მდგომარეობის ინდიკაცია ციმციმებს.
- ✓ მუშა მდგომარეობის ინდიკაცია ანთია უწყვეტად, მოწყობილობა ცხელდება, ვენტილატორი მუშაობს.
6. გარკვეული რაოდენობის ცხიმი ტაფაში ძლიერად გააცხელეთ.
7. სწრაფად შეწვით ხორცი ქერქის წარმოქმნამდე.
8. გადადეთ ხორცი გაცხელებულ ჭურჭელში.
9. დააფარეთ ჭურჭელს თავსახური ან თერმომდგრადი საკვები ლენტი.
10. ჭურჭელი რომელზეც ხორცია, განათავსეთ მოწყობილობაში.
11. დააჭრეთ.
- ✓ რეკომენდებული ტემპერატურა ანთია ფერადად.
- ✓ ტემპერატურის არსებული ინდიკაციებიც, აგრეთვე ანთია უწყვეტად.
12. საჭიროების შემთხვევაში აირჩიეთ სხვა ტემპერატურა.
13. დახურეთ მანქანა.
- ✓ სანამ მოწყობილობა ცხელდება, მუშა მდგომარეობის ინდიკაცია ციმციმებს.
- ✓ მუშა მდგომარეობის ინდიკაცია ანთია უწყვეტად, მოწყობილობა ცხელდება, ვენტილატორი მუშაობს.

12.3 დაბალტემპერატურული მომზადების დასრულება

⚠ **გაფრთხილება – დამწვრობის რისკი!**

აქსესუარები ან ჭურჭელი მუშაობისას ძალიან ცხელდება.

▶ ცხელი აქსესუარები ან ჭურჭელი გამოიღეთ მოწყობილობიდან ხელთათმანების მეშვეობით.

1. გახსენით მოწყობილობა.
2. გამორთეთ მოწყობილობა.
3. გამოიღეთ ჭურჭელი.

13 დამატებითი ფუნქციები

თქვენი მოწყობილობა გთავაზობთ ბევრ სასარგებლო ფუნქციას.

დაიცავით პარამეტრების რეკომენდაციები.

→ "გამოყენების სხვა ვარიანტებისთვის პარამეტრების რეკომენდაციები", გვერდი 11

14 გალღობა

მოცემული მოწყობილობის წყალობით შეგიძლიათ გააღწოთ პროდუქტი უფრო ნორჩად და თანაბრად, ვიდრე მიკროტალღურ ღუმელში.

დაიცავით პარამეტრების რეკომენდაციები.

→ "რეკომენდაციები დანაყენებზე გალღობისთვის", გვერდი 12

14.1 კერძების გაღნობა

⚠ **გაფრთხილება – ჯანმრთელობის დაზიანების საშიშროება!**

ცხოველური წარმოშობის პროდუქტის გაღნობისას შესაძლოა მიკროორგანიზმების გადატანა.

- ▶ ცხოველური წარმოშობის პროდუქტის გაღნობისას, აუცილებლად მოაშორეთ წარმოქმნილი სითხე.
- ▶ თვალი ადევნეთ, რათა გალღობისას წარმოქმნილი სითხე არ შევიდეს სხვა პროდუქტებთან კონტაქტში.

1. გალღობამდე, გამოიღეთ პროდუქტი შეფუთვიდან.
2. გააღვეთ პროდუქტი მკაცრად საჭირო ოდენობით.

3. გამოვლინების დროის ნახევარის გასვლის შემდეგ ხორცი ან თევზი გადააბრუნეთ.
4. გაცალკევით ცალკეული გალღობილი პროდუქტი, როგორცაა კენკრა ან ხორცის ნაჭრები.

შენიშვნები

- გალღობის ხანგრძლივობა დამოკიდებულია გასალღობი პროდუქტის ზომაზე, მასაზე და ფორმაზე. გალღობის დროის შემცირების მიზნით

გაყინეთ პროდუქტი ბრტყლად ან ცალკეულ ნაჭრებად.

- გალღობილი პროდუქტი შეგიძლიათ შეინახოთ ხანმოკლედ და ფუჭდება უფრო მალე, ვიდრე ახალი. გალღობილი პროდუქტი დაუყოვნებლივ დაამუშავეთ და მოამზადეთ.
- თევზი ბოლომდე არ გაადნოთ. თევზის გალღობისას საკმარისია, თუ მისი ზედაპირი ოდნავ დარბილდება, რათა შეიწოვოს სანელებლები.

15 თქვენ ყველაფერი გამოგივით

15.1 კერძების თბილ დამგომარეობაში შენახვის რეჟიმის პარამეტრების რეკომენდაციები

კერძების თბილ დამგომარეობაში შენახვის რეჟიმის გამოყენებისას დაიცავით პარამეტრების შემდეგი რეკომენდაციები. დაიცავით მაქსიმალური ხანგრძლივობა, რომელიც მითითებულია მიმოხილვაში, კერძების გამომშრობის თავიდან აცილების მიზნით.

საკვები	ჭურჭლის წინასწარ გათბობა	ტემპერატურა °C	ხანგრძლივობა წუთებში	მითითება
მონარშული კვერცხი, ომლეტი	დიახ	50	მაქს. 60	დააფარეთ კერძს
პური ტოსტებისთვის, ფუნთუშები	დიახ	60	მაქს. 60	
მგრძნობიარე კერძები, მაგ. მოშუშული ხორცი	არა	60	მაქს. 60	ხორცი დაჭერით უშუალოდ მირთმევის წინ, დააფარეთ კერძს
კერძები	დიახ	80	მაქს. 60	დააფარეთ კერძს
სასმელები	დიახ	70	მაქს. 60	დააფარეთ სასმელებს

15.2 საფუარიანი ცომის ან იოგურტის მომზადებისას პარამეტრების რეკომენდაციები

დაიცავით პარამეტრების მოცემული რეკომენდაციები.

საკვები	ტემპერატურა °C	ხანგრძლივობა წუთებში	მითითება
საფუარიანი ცომი	40	45-60	თასი, ფინჯანი ან ლანგარი, დააფარეთ საფუარიან ცომს
იოგურტი	40	420	დააფარეთ იოგურტის ქილებს თავსახურები

15.3 დაბალტემპერატურული მომზადებისას პარამეტრების რეკომენდაციები

შემდეგი პარამეტრები ტესტირებული იყო სპეციალურად მოცემული მოწყობილობისთვის.

დაბალტემპერატურული მომზადებისთვის გამოსადეგია ძროხის, ღორის, ცხვრის, ნადირის ან ფრინველის ნებისმიერი ნაწი ნაჭერი. შეწვის დრო და მზადყოფნამდე მიყვანა დამოკიდებულია ხორცის ნაჭრის ზომაზე. შეწვის დროები მოქმედებს ცხელ ცხიმში ჩასადებისას.

პატარა ხორცის ნაჭრები

საკვები	ქურაზე შეწვის დრო	ჭურჭლის გამაცხელებელ უჯრაში მზადყოფნამდე მიყვანის დრო	ტემპერატურა °C
კუბიკები ან გრძლად დაჭრილი	ირგვლივ 1-2 წუთი	20-30 წუთი	80
მცირე შნიცელები, სტეიკები ან მედალიონები სისქით დაახ. 1-2 სმ	თითოეულ მხარეს 1-2 წუთი	35-50 წუთი	80

საშუალო ხორცის ნაჭრები

საკვები	ჭურაზე შეწვის დრო	ჭურჭლის გამაცხელებელ უჯრაში მზადყოფნამდე მიყვანის დრო	ტემპერატურა °C
ფილე, 400-800 გ	ირგვლივ 4-5 წუთი	75-120 წუთი	80
ცხვრის ბეჭი, დაახლ. 450 გ	თითოეულ მხარეს 2-3 წუთი	50-60 წუთი	80
მჭლე შემწვარი, 800-1000 გ	ირგვლივ 6-8 წუთი	120-180 წუთი	80

დიდი ხორცის ნაჭრები

საკვები	შეწვის დრო	ჭურჭლის გამაცხელებელ უჯრაში მზადყოფნამდე მიყვანის დრო	ტემპერატურა °C
ფილე, 800-2000 გ	ირგვლივ 6-8 წუთი	120-210 წუთი	80
შემწვარი საქონლის ხორცი, 1-2 კგ	ირგვლივ 8-10 წუთი	180-210 წუთი	80

სხვა კერძები

საკვები	შეწვის დრო	ჭურჭლის გამაცხელებელ უჯრაში მზადყოფნამდე მიყვანის დრო	ტემპერატურა °C	მითითება
რაგუ	ირგვლივ 6-8 წუთი	15 საათი	80 80	ტაფაში თავსახურის ქვეშ
ჩაშუშული ხორცი		20 საათი	80	ტაფაში თავსახურის ქვეშ, მაგ.: ჩაშუშული იხვი (საფრანგეთის სამხრეთ-დასავლეთის საფირმო კერძი)

15.4 გამოყენების სხვა ვარიანტებისთვის პარამეტრების რეკომენდაციები

დაიცავით პარამეტრების შემდეგი რეკომენდაციები.

გათბობა

საკვები	ტემპერატურა °C	ხანგრძლივობა წუთებში	მითითება
კერძი კვერცხისგან და ფქვილისგან, მაგ.: ბლინები, ოლადები, როლი, ტაკო	80	10-60	დააფარეთ კერძს
ნამცხვრები, მაგ. ნაფხვენებიანი ნამცხვარი, მაფინი	80	30-45	დააფარეთ კერძს

დნობა

საკვები	ტემპერატურა °C	ხანგრძლივობა წუთებში	მითითება
ჟელატინის გახსნა	80	10-15	ჟელატინის ფირფიტა დაალბეთ წყალში და გაწურეთ გადნობის წინ
შოკოლადის ფილა ან შოკოლადის სარკალა	60	30-45	დატენეთ შოკოლადი ნაჭრებად
კარაქი	80	30-45	დაჭერით კარაქი კუბიკებად

შრობა

საკვები	ტემპერატურა °C	ხანგრძლივობა წუთებში	მითითება
ახალი მწვანელი	60	90	

საკვები	ტემპერატურა °C	ხანგრძლივობა წუთებში	მითითება
მერინგა	80	150-180	ღიამეტრი 3-4 სმ
ვაშლი რგოლებად	70	420-480	დაჭერით ვაშლი თხელ ნაჭრებად ან რგოლებად

არომატული კარაქის მომზადება

საკვები	ტემპერატურა °C	ხანგრძლივობა წუთებში	მითითება
არომატული კარაქი	80	90-120	მაგ.: ზეითუნის ზეთი ლიმონით, როზმარინით, ჩილით

ბამბის პირსახოცების გაცხელება

სუფრის თეთრეული	ტემპერატურა °C	ხანგრძლივობა წუთებში	მითითება
ცხელი ბამბის პირსახოცები	80	60	გაცხელების წინ დაასველეთ ბამბის პირსახოცები წყლით და გადაახვიეთ. განათავსეთ პირსახოცი თეფშზე ან შესაბამის ჭურჭელში. განათავსეთ თეფში ან ჭურჭელი პირსახოცებით ჭურჭლის გამაცხელებელ უჯრაში.

15.5 რეკომენდაციები დანაყენებზე გალღობისთვის

გალღობის რეჟიმის გამოყენებისას დაიცავით პარამეტრების შემდეგი რეკომენდაციები.

საკვები	ტემპერატურა °C	ხანგრძლივობა წუთებში
ნორჩი პროდუქტი ღრმად გაყინული, როგორცაა კარაქი, ყველი, კენკრა	40	45-60
პური, ფუნთუშები, ბაგეტი, ღვეზელი	60	15-30
ხორცი, თევზი	60	30-60

16 Home Connect

ეს დანადგარი ექვემდებარება ქსელს. ფუნქციების Home Connect აპის მეშვეობით სამართავად ან მიმდინარე რეჟიმების სამეთვალყურეოდ, დანადგარი უნდა დაუკავშიროთ საბოლოო მობილურ მოწყობილობას.

მომსახურება Home Connect ყველა ქვეყანაში არ არის ხელმისაწვდომი. Home Connect ფუნქციის ხელმისაწვდომობა დამოკიდებულია თქვენს ქვეყანაში არსებულ Home Connect მომსახურებებზე. ამასთან დაკავშირებულ ინფორმაციებს, იხილავთ: www.home-connect.com.

აპლიკაცია Home Connect დაგეხმარებათ რეგისტრაციის მთელ პროცესში. მიჰყევით ინსტრუქციებს და გაითვალისწინეთ Home Connect აპის მითითებები.

შენიშვნები

- ყურადღება მიაქციეთ ამ გამოყენების ინსტრუქციაში მოცემულ უსაფრთხოების მითითებებს და დარწმუნდით მის შესრულებაში, როდესაც მოწყობილობას Home Connect აპის მეშვეობით მართავთ და ამ დროს სახლში არ იმყოფებით.
→ "უსაფრთხოება", გვერდი 2

- მოწყობილობაზე მართვას ყოველთვის უპირატესობა გააჩნია. ამ დროს მოწყობილობის მართვა Home Connect აპით არ არის შესაძლებელი.
- დაკავშირებულ მოწყობილობას მაქს. 2 ვტ ესაჭიროება.

16.1 Home Connect დაყენება

წინაპირობები

- მოწყობილობა უნდა იყოს შეერთებული ელკვების ქსელთან და ჩართული.
- თქვენ გაქვთ მობილური მოწყობილობა, მაგალითად, სმარტფონი iOS ან Android-ის საოპერაციო სისტემის დაყენებული აქტუალური ვერსიით.
- მოწყობილობას აქვს მიმღები სახლის ქსელის WLAN (Wi-Fi) მონტაჟის ადგილას.
- მობილური მოწყობილობა და მოწყობილობა იმყოფებიან თქვენი საშინაო ქსელის WLAN-ის სიგნალის მოქმედების რადიუსში.

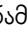
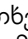

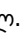
1. დაასკანირეთ შემდეგი QR-კოდი.



გამოიყენეთ QR-კოდი აპლიკაციის დასაყენებლად Home Connect და თქვენი მოწყობილობის შესაერთებლად.

2. მიჰყევით Home Connect აპლიკაციის მითითებებს.

16.2 WLAN დანაყენების ჩამოყრა და WLAN-ის გამორთვა

- დააჭირეთ და დააყოვნეთ , სანამ არ გაისმის ხმოვანი სიგნალი.
 - ✓  ციმციმებს თეთრი შუქით ერთხელ.
 - ✓ პარამეტრები WLAN ჩამოყრილია. მოწყობილობა ასრულებს სხვა მობილურ მოწყობილობებთან კავშირის ძიებას.
- ისევ დააჭირეთ და დააყოვნეთ , სანამ არ გაისმის ხმოვანი სიგნალი.
 - ✓  აინთება თეთრი შუქით დაახლ. 2 წამით.
 - ✓ ფუნქცია WLAN გამორთულია.

16.3 პროგრამული განახლება

პროგრამული უზრუნველყოფის განახლების ფუნქცია გაძლევთ მოწყობილობის პროგრამული უზრუნველყოფის აქტუალიზაციის შესაძლებლობას, მაგალითად, ოპტიმიზაციისთვის, შეცდომების აღმოფხვრისთვის, უსაფრთხოების სისტემის მნიშვნელოვანი განახლებების დაყენებისთვის, ასევე დამატებითი ფუნქციონალური განახლებების დასაყენებლად და ტექნიკური მომსახურებისთვის. ამისთვის უნდა იყოთ დარეგისტრირებული მომხმარებელი Home Connect, გქონდეთ მობილურ მოწყობილობაზე დაყენებული აპლიკაცია და დაამყაროთ კავშირი სერვერთან Home Connect.

პროგრამული უზრუნველყოფის განახლებული ვერსიის არსებობის შემთხვევაში, თქვენ მიიღებთ ინფორმაციას ამის შესახებ აპლიკაციის Home Connect მეშვეობით და შეძლებთ განახლებული პროგრამული უზრუნველყოფის გაშვებას აპლიკაციის მეშვეობით. წარმატებული ჩამოტვირთვის შემდეგ შეგიძლიათ დაიწყოთ ინსტალაცია აპლიკაციის Home Connect მეშვეობით, თუ ხართ სახლის ქსელში WLAN (Wi-Fi). დაყენების წარმატებული დასრულების შემდეგ, თქვენ მიიღებთ ინფორმაციას აპლიკაციის Home Connect მეშვეობით. პროგრამული უზრუნველყოფის მიმდინარე ვერსიას იპოვით აპლიკაციაში Home Connect ინფორმაციაში მოწყობილობის შესახებ.

შენიშვნები

- პროგრამული უზრუნველყოფის განახლება ხდება ორ ეტაპად.

- პირველ ეტაპზე სრულდება პროგრამული უზრუნველყოფის ჩატვირთვა.
- მეორე ეტაპზე ხდება პროგრამული უზრუნველყოფის დაყენება თქვენს მოწყობილობაზე.
- ჩამოტვირთვის მანძილზე თქვენ შეგიძლიათ გააგრძელოთ თქვენი მოწყობილობის გამოყენება. პირადი პარამეტრების შესაბამისად აპლიკაციაში შესაძლებელია პროგრამული უზრუნველყოფის განახლების ავტომატური ჩამოტვირთვა.
- დარეგულირებას რამდენიმე წუთი სჭირდება. რეგულირების პროცესში ვერ შეძლებთ მოწყობილობით სარგებლობას.
- უსაფრთხოებასთან დაკავშირებული განახლების შემთხვევაში, რეკომენდებულია ინსტალაციის მაქსიმალურად სწრაფად შესრულება.

16.4 დისტანციური დიაგნოსტიკა

თქვენი მოთხოვნით მიმართვის შემთხვევაში, მომსახურების ცენტრს შეუძლია მიიღოს წვდომა თქვენს მოწყობილობასთან დისტანციური მართვის მეშვეობით Home Connect, თუ თქვენი მოწყობილობა ჩართულია სერვერში, ხოლო დისტანციური მართვა ხელმისაწვდომია მომხმარებლის ქვეყანაში.

რჩევა: დამატებითი ინფორმაციის და დისტანციური დიაგნოსტიკის მითითებების მისაღებად თქვენს ქვეყანაში იხ. განყოფილება მომსახურება / დახმარება ადგილობრივ ვებ-გვერდზე: www.home-connect.com.

16.5 მონაცემთა დაცვა

ყურადღება მიაქციეთ მონაცემთა დაცვასთან დაკავშირებულ მითითებებს.

თქვენი აპლიკაციასთან დაკავშირებული მოწყობილობის პირველადი გამოყენებისას, თქვენს ინტერნეტთან დაკავშირებული -სახლის ქსელი, თქვენი მოწყობილობის კატეგორიის მონაცემებს აგზავნის Home Connect სერვერზე (პირველადი რეგისტრაცია):

- მოწყობილობის ცალსახა ამოცნობა (შედეგა მოწყობილობის გასაღებისაგან, ისევე, როგორც Wi-Fi კომუნიკაციის მოდულის MAC-მისამართისაგან).
- Wi-Fi კომუნიკაციის მოდულის უსაფრთხოების სერთიფიკატი (კავშირის ტექნიკური ინფორმაციის უზრუნველსაყოფად).
- თქვენი საყოფაცხოვრებო მოწყობილობის პროგრამული უზრუნველყოფისა და აპარატის მიმდინარე ვერსია.
- ქარხნულ პარამეტრებზე დაბრუნების მიმდინარეობის სტატუსი.

ეს პირველადი რეგისტრაცია ამზადებს Home Connect ფუნქციონალის მზადყოფნას, რომელიც მხოლოდ Home Connect აპლიკაციასთან კავშირშია გამოყენებადი.

შენიშვნა: გაითვალისწინეთ, რომ Home Connect ფუნქციონირება შესაძლებელია მხოლოდ Home Connect აპლიკაციასთან კავშირისას. მონაცემთა დაცვის შესახებ ინფორმაციების გამოხმობა შესაძლებელია Home Connect აპლიკაციიდან.

17 წმენდა და მოვლა

17.1 საწმენდი საშუალება

შესაბამისი სარეცხი საშუალებები შეგიძლიათ შეიძინოთ მომსახურების ცენტრში ან ინტერნეტ-მაღაზიაში.

ყურადღება

შეუსაბამო საწმენდ საშუალებებს შეუძლია დანადგარის ზედაპირის დაზიანება გამოიწვიოს.

- ▶ ნუ გამოიყენებთ ბასრ ან აქაფებად საწმენდ საშუალებებს.
- ▶ ნუ გამოიყენებთ ძლიერ ალკოჰოლურ გამწმენდ საშუალებებს.
- ▶ ნუ გამოიყენებთ მყარ სახეხებს ან ღრუბლებს.
- ▶ გამოიყენეთ მინის საწმენდი საშუალება, მინის ზედაპირის საფხეკი ან უჟანგავი ლითონით დამზადებული საგნების მოვლის საშუალება მხოლოდ იმ შემთხვევაში, თუ ეს რეკომენდირებულია შესაბამისი დეტალის წმენდის მითითებაში.
- ▶ საფუძვლიანად გარეცხეთ ჭურჭლის სარეცხი ღრუბელი გამოყენებამდე.

17.2 მოწყობილობის გაწმენდა

⚠ გაფრთხილება – ელექტროშოკის რისკი!

მოწყობილობაში შესული სინესტე შესაძლოა დენის დარტყმის მიზეზი გახდეს.

- ▶ დანადგარის საწმენდად არ გამოიყენოთ ორთქლით მწმენდავი ან მაღალი წნევით საწმენდი საშუალებები.

⚠ გაფრთხილება – დამწვრობის რისკი!

ექსპლუატაციისას, მოწყობილობა ცხელდება.

- ▶ გაწმენდამდე, დაელოდეთ მოწყობილობის გაგრილებას.

წინაპირობა: მოწყობილობა გამორთულია.

1. გაწმინდეთ მოწყობილობა სველი საღვეთით არააგრესიული სარეცხი საშუალებით, მაგალითად: სარეცხი საშუალების და წყლის ხსნარით.
2. რბილი ჩვარით გაამშრალეთ.

17.3 უჟანგავი ლითონის ზედაპირების გაწმენდა

1. ყოველთვის დაუყოვნებლივ მოაშორეთ ნადების, ცხიმის, სახამებლის და კვერცხის ცილის ლაქები. მსგავსი ლაქების ქვეშ, შესაძლებელია კოროზია წარმოიქმნას.
2. გასაწმენდად, გამოიყენეთ წყალი და მცირეოდენი საწმენდი საშუალება.
3. რბილი ჩვარით გაამშრალეთ.

17.4 შუშის წინა პანელის გაწმენდა

- ▶ შუშის წინა პანელი, რბილი ჩვრისა და შუშის საწმენდი საშუალებით გაწმინდეთ.
 - ▶ არ გამოიყენოთ მკაწრავი ღრუბელი ან საფხეკი შუშის ზედაპირებისთვის.

17.5 შუშის თაროს გაწმენდა

1. შუშის თარო, რბილი ჩვრისა და შუშის საწმენდი საშუალებით გაწმინდეთ.
 - ▶ არ გამოიყენოთ მკაწრავი ღრუბელი ან საფხეკი შუშის ზედაპირებისთვის.
2. რბილი ჩვარით გაამშრალეთ.

17.6 მართვის პანელის გაწმენდა

1. გაასუფთავეთ მართვის პანელი ნესტიანი ხელსახოცით, ნეიტრალური საწმენდი საშუალებით, როგორცაა წყლისა და სარეცხი საშუალებების ნარევი.
 - ▶ არ გამოიყენოთ მკაწრავი ღრუბელი ან საფხეკი შუშის ზედაპირებისთვის.
2. რბილი ჩვარით გაამშრალეთ.

18 ხარვეზების აღმოფხვრა

თქვენს მოწყობილობაზე პატარა ხარვეზების აღმოფხვრას დამოუკიდებლად შეძლებთ. გამოიყენეთ ხარვეზის აღმოფხვრის შესაბამისი სასარგებლო ინფორმაცია, სანამ კლიენტთა მომსახურების სამსახურს დაუკავშირდებით. ამგვარად დაზოგავთ არასაჭირო ხარჯებს.

რჩევა: თქვენი მოწყობილობა შეუერთეთ აპლიკაციას Home Connect, რათა ავტომატურად მიიღოთ პროგრამული უზრუნველყოფის განახლებები. ეს საშუალებას მოგცემთ გამოასწოროთ შეცდომები, გააუმჯობესოთ შესრულება და მიიღოთ ახალი ფუნქციები.

⚠ გაფრთხილება – დაზიანების მიღების საშიშროება!

არაკვალიფიცირებული შეკეთებისას მოწყობილობა შესაძლოა გახდეს საფრთხის წყარო.

- ▶ მოწყობილობაზე სარემონტო სამუშაოების შესრულება შეუძლია მხოლოდ შესაბამისი კვალიფიკაციის მქონე ტექნიკურ პერსონალს.
- ▶ თუ მოწყობილობა გაუმართავია, მიმართეთ მომსახურების ცენტრს.
 - "კლიენტთა მომსახურების სამსახური", გვერდი 16

⚠ გაფრთხილება – ელექტროშოკის რისკი!

არაკვალიფიციური პერსონალის მიერ შეკეთების განხორციელების შემთხვევაში, მოწყობილობა შესაძლოა გახდეს საფრთხის წყარო.

- ▶ მოწყობილობის შეკეთება ნებადართულია მხოლოდ კვალიფიცირებული სპეციალისტისთვის.
- ▶ მოწყობილობის შეკეთებისთვის შეიძლება მხოლოდ ორიგინალი ნაწილების გამოყენება.

- ▶ თუკი თქვენს დანადგარს დაუზიანდა ქსელში შემავრთებელი ან თქვენი დანადგარის სხვა დანადგარებთან დამაკავშირებელი კაბელი, აუცილებელია მისი ქსელთან შემავრთებელი ან სხვა დანადგარებთან დამაკავშირებელი სპეციალური კაბელებით შეცვლა, რომელთა შექმნაც შესაძლებელია მწარმოებელთან ან კლიენტთა მომსახურების სამსახურში.
- ▶ თუკი თქვენს დანადგარს დაუზიანდა ქსელის შემავრთებელი გაყვანილობა, მისი გამოცვლა უნდა მოხდეს შესაბამისად კვალიფიცირებული ტექნიკოსის მიერ.

18.1 უწყისივრობების ინდიკაცია

უწყისივრობის შემთხვევაში, სამუშაო მდგომარეობის ინდიკაცია სწრაფად ციმციმებს. გაისმება სიგნალი. მოწყობილობის გახსნისას, მართვის პანელიზე სიმბოლოები განათდება, შესაბამისი მიზეზის მიხედვით,

ხმოვანი სიგნალის გამოსართავად შეეხეთ ნებისმიერ სენსორულ ველს. თუ ამის შემდეგ შეეხებით ①-ის, ინდიკაცია ჩაქრება.

18.2 ფუნქციის ხარვეზები

ხარვეზი	მიზეზი და გაუმართაობის აღმოფხვრა
დანადგარი არ მუშაობს.	ამუშავდა მცველი, მცველთა კოლოფში. ▶ შეამოწმეთ უსაფრთხოების ყუთის დამცავები. დენის მომარაგება შეწყვეტილია. ▶ შეამოწმეთ მუშაობს თუ არა ოთახში ოთახის განათება ან სხვა დანადგარები. 1. გახსენით მოწყობილობა. ელექტროენერჯის გათიშვის შემდეგ, სენსორული ველები ანათებს აღმავალი თანმიმდევრობით მარცხნიდან მარჯვნივ. დაახლოებით 30 წამის შემდეგ, ინდიკაცია ქრება და მოწყობილობა მზად არის სამუშაოდ. 2. ჩართეთ საჭირო სამუშაო რეჟიმი.
მოწყობილობა ჩართულია. მუშა მდგომარეობის ინდიკაცია არ ანთია.	მუშა მდგომარეობის ინდიკაცია გაუმართავია. ▶ დაურეკეთ კლიენტთა მომსახურების სამსახურს → გვერდი 16.
ციმციმებს სამუშაო მდგომარეობის მაჩვენებელი.	მოწყობილობა ცხელდება. ▶ დაელოდეთ გაცხელების დასრულებას.
ჭურჭელი ან კერძები ცივი რჩება.	დენის მომარაგება შეწყვეტილია. ▶ შეამოწმეთ მუშაობს თუ არა ოთახში ოთახის განათება ან სხვა დანადგარები. მოწყობილობა გამორთულია. ▶ ჩართეთ მანქანა. მოწყობილობა არასრულად არის დახურული. ▶ დახურეთ მოწყობილობა. ჭურჭელი ფარავს სავენტილაციო ჭრილს და მოწყობილობა რთავს გადახურებისგან დაცვის ფუნქციას. 1. დაელოდეთ, სანამ მოწყობილობა გაგრილდება. 2. დარწმუნდით, რომ სავენტილაციო ხვრელები მოწყობილობის უკანა კედელზე არ არის ჩახერგილი. 3. მთავარი ამომრთველით მოწყობილობის გამორთვა და ჩართვა. 4. საჭირო სამუშაო რეჟიმის და ტემპერატურის არჩევა. ▶ თუ პრობლემა შენარჩუნებულია, მიმართეთ სერვისის სამსახურს. → "კლიენტთა მომსახურების სამსახური", გვერდი 16
ჭურჭელი ან კერძები არასაკმარისად თბება.	დენის მომარაგება შეწყვეტილია. ▶ შეამოწმეთ მუშაობს თუ არა ოთახში ოთახის განათება ან სხვა დანადგარები. ჭურჭელი ან კერძები არასაკმარისი დროის განმავლობაში ცხელდებოდა. ▶ გააცხელეთ ჭურჭელი ან კერძები უფრო ხანგრძლივი დროის განმავლობაში. მოწყობილობა არასრულად არის დახურული. ▶ დახურეთ მოწყობილობა.
მოწყობილობის გამოირთვება. ანთია ① და ③.	მოწყობილობის გადახურება. 1. დაელოდეთ, სანამ მოწყობილობა გაგრილდება. 2. დარწმუნდით, რომ სავენტილაციო ხვრელები მოწყობილობის უკანა კედელზე არ არის ჩახერგილი. 3. დარწმუნდით, რომ ზემოთ ჩაშენებული ღუმელი არ არის პიროლიზის რეჟიმში.
მოწყობილობის გამოირთვება. გაისმება სიგნალი. ① და ④ სწრაფად ციმციმებენ.	ელექტრონიკის გაუმართაობა 1. გათიშეთ მოწყობილობა ელექტროქსელიდან. 2. დაელოდეთ დაახლოებით.30 წამი. 3. განმეორებით ჩართეთ მოწყობილობა. ▶ თუ პრობლემა შენარჩუნებულია, მიმართეთ სერვისის სამსახურს. → "კლიენტთა მომსახურების სამსახური", გვერდი 16

ხარვეზი	მიზეზი და გაუმართაობის აღმოფხვრა
მოწყობილობის გამოირთვება. გაისმება სიგნალი. ① და Ⅲ სწრაფად ციმციმებენ.	ელექტრონიკის გაუმართაობა 1. გათიშეთ მოწყობილობა ელექტროქსელიდან. 2. დაელოდეთ დაახლოებით.30 წამი. 3. განმეორებით ჩართეთ მოწყობილობა. ▶ თუ პრობლემა შენარჩუნებულია, მიმართეთ სერვისის სამსახურს. → "კლიენტთა მომსახურების სამსახური", გვერდი 16
მოწყობილობის გამოირთვება. ყველა ინდიკატორი გამორთულია.	მოწყობილობა გამორთულია ავარიული გამორთვის შედეგად. ▶ განმეორებით ჩართეთ მოწყობილობა.
მაჩვენებლები ანათებენ. მოწყობილობა არ ცხელდება.	დემო რეჟიმი გააქტიურებულია. ▶ გამორთეთ დემო-რეჟიმი. → გვერდი 16
ინდიკაცია Home Connect ციმციმებს ფერადად.	ქსელის გაუმართაობა 1. შეამოწმეთ კავშირი სახლის ქსელთან, მაგალითად, მობილური ტელეფონის მეშვეობით, მოწყობილობასთან ახლოს. 2. გადატვირთეთ როუტერი. ▶ თუ პრობლემა შენარჩუნებულია, მიმართეთ სერვისის სამსახურს. → "კლიენტთა მომსახურების სამსახური", გვერდი 16
ფრონტალური პანელი არ არის გასწორებული.	ფრონტალური პანელი არ იქნა გასწორებული აწყობისას. ▶ გაასწორეთ ფრონტალური პანელი. → გვერდი 22

18.3 დემო-რეჟიმი

აქტიური დემო-რეჟიმის შემთხვევაში ინდიკატორები ანთია, მაგრამ მოწყობილობა არ გაცხელდება.

დემო რეჟიმის დაქტივაცია

- ხანმოკლედ გამორთეთ მოწყობილობა ელექტროქსელიდან.
 - გამოიღეთ ჩანგალი როზეტიდან ან საშინაო შეყვანის მცველი ან მცველი ამომრთველი მცველთა კოლოფში.

- შემდეგი 3 წუთის განმავლობაში გამორთეთ დემო რეჟიმი.
 - ერთდროულად დააჭირეთ ① და Ⅲ გეჭიროთ, სანამ Ⅲ და 30° არ აინთება ფერადად.
 - დააჭირეთ 30°, სანამ 30° არ აინთება თეთრად.
- პარამეტრების შესანახად გეჭიროთ Ⅲ, სანამ არ ჩაჭრება ყველა ინდიკატორი.

19 განკარგვა

19.1 ძველი დანადგარების განკარგვა

გარემოს დაცვითი გადაგდებისას, შესაძლებელია ძვირფასი ნივთიერებების ხელახლა გამოყენება.

- გამოსწიეთ ქსელის გაყვანილობის ქსელის შტეკერი.
- გათიშეთ ქსელის შეერთების კავშირი.
- მოწყობილობის ეკოლოგიურად უსაფრთხოდ განკარგვა. განკარგვის მიმდინარე პროცესების შესახებ ინფორმაცია შეგიძლიათ მიიღოთ თქვენს მოვაჭრესთან ან რეგიონულ სამმართველოში.



ეს დანადგარი აღნიშნულია ელექტრო და ელექტროლი დანადგარების (ელექტრო ნარჩენები და ელექტრონული აღჭურვილობები WEEE) ევროპის 2012/19/EU რეგულაციების შესაბამისად. ევროპის ფარგლებში, ეს რეგულაციები იძლევა ძველი დანადგარების უკან დაბრუნებისა და შეფასების საშუალებას.

20 კლიენტთა მომსახურების სამსახური

ფუნქციონალურად მნიშვნელოვანი და ხელმისაწვდომი ორიგინალური სათადარიგო ნაწილები შეგიძლიათ შეუკვეთოთ ჩვენს მომსახურების ცენტრში თქვენი მოწყობილობის გაყიდვის მომენტიდან 15 წლის განმავლობაში.

დამატებითი ინფორმაციისთვის მიმართეთ ჩვენს მომსახურების ცენტრს.

შენიშვნა: მწარმოებლის გარანტიის ფარგლებში კლიენტთა მომსახურების სამსახურის ჩარევა უფასოა.

საგარანტიო ვადაზე და პირობებზე დაწვრილებითი ინფორმაცია თქვენს ქვეყანაში შეგიძლიათ მიიღოთ, QR-კოდის სკანირებით, რომელიც მომსახურების შესახებ დოკუმენტაციაშია, თქვენს დილერთან ან ჩვენს ვებ-გვერდზე.

მომსახურების ცენტრის საკონტაქტო მონაცემები იხილეთ, QR-კოდის სკანირებით, რომელიც მომსახურების და საგარანტიო პირობების ინფორმაციის დოკუმენტაციაშია ან ჩვენს ვებ-გვერდზე.

20.1 ნაწარმის არტიკული (E-Nr.), ქარხნული ნომერი (FD) და რიგითი ნომერი (Z-Nr.)

მომხმარებელთა მომსახურების სერვისთან დაკავშირებისას დაგჭირდებათ მოწყობილობის ნომერი (E-Nr.), წარმოების ნომერი (FD) და სერიული ნომერი (Z-

Nr.), რომელიც შეგიძლიათ იხილოთ მოწყობილობის საინფორმაციო ფირფიტაზე. აბრას ნომრით ნახავთ მოწყობილობის შიდა მხარეზე. თქვენი დანადგარის მონაცემებისა და კლიენტთა მომსახურების ტელეფონის ნომრის სწრაფად მოსაძიებლად, შეგიძლიათ ისინი ჩაინიშნოთ.

21 ინფორმაცია უფასო და ღია საწყის პროგრამულ უზრუნველყოფაზე

ეს პროდუქტი შეიცავს პროგრამული უზრუნველყოფის კომპონენტებს, რომლებიც ლიცენზირებულია საავტორო უფლებების მფლობელის მიერ, როგორც უფასო ან ღია პროგრამული უზრუნველყოფა.

ლიცენზიის შესახებ ინფორმაცია იწარმოება საყოფაცხოვრებო მოწყობილობის მენიუს ეკრანზე. ლიცენზიაზე ინფორმაცია ასევე ხელმისაწვდომია Home Connect App-ში: "პროფილი->იურიდიული მითითებები->ინფორმაცია ლიცენზიაზე".¹ ლიცენზიის შესახებ ინფორმაციის ჩამოტვირთვა შეგიძლიათ ბრენდის პროდუქტების ვებსაიტებიდან. (გთხოვთ, პროდუქტების ვებ-გვერდზე მოძებნოთ თქვენი მოწყობილობის მოდელი და სხვა დოკუმენტები). გარდა ამისა, შესაბამისი ინფორმაციის მოთხოვნა შესაძლებელია ელექტრონული ფოსტით:

ossrequest@bshg.com ან მისამართზე: BSH Hausgeräte GmbH, Carl-Wery-Str. 34, D-81739 München.

წყაროს კოდი ხელმისაწვდომი გახდება მოთხოვნის შემთხვევაში.

გთხოვთ, მოთხოვნა გაგზავნოთ ელექტრონულ ფოსტაზე: ossrequest@bshg.com ან მისამართზე: BSH Hausgeräte GmbH, Carl-Wery-Str. 34, D-81739 München.

თემა: „OSSREQUEST“

თქვენი მოთხოვნის დამუშავება ხორციელდება თქვენი ხარჯებით. ეს შემოთავაზება ძალაშია ყიდვის თარიღიდან სამი წლის განმავლობაში, ან მინიმუმ იმ პერიოდის განმავლობაში, რომლის დროსაც ჩვენ გთავაზობთ დანმარებას და შესაბამის სათადარიგო ნაწილებს.

22 შესაბამისობის დეკლარაცია

ამით კომპანია აცხადებს BSH Hausgeräte GmbH, რომ ფუნქციონალური შესაძლებლობებით მოწყობილობა Home Connect შეესაბამება ძირითად მოთხოვნებს და დირექტივის სხვა პოზიციებს 2014/53/EU.

შესაბამისობის სრულ RED დეკლარაციას იხილავთ ინტერნეტში, ვებგვერდზე www.bosch-home.com თქვენი მოწყობილობის პროდუქტის გვერდზე დამატებით დოკუმენტებში.



დიაპაზონი 2,4 გგჰც (2400–2483,5 მგჰც): მაქს. 100 მვტ

დიაპაზონი 5 გგჰც (5150–5350 მგჰც + 5470–5725 მგჰც): მაქს. 150 mW

	BE	BG	CZ	DK	DE	EE	IE	EL	ES
	FR	HR	IT	CY	LI	LV	LT	LU	HU
	MT	NL	AT	PL	PT	RO	SI	SK	FI
	SE	არა	CH	TR	IS	UK (NI)			

5 გგჰც WLAN (Wi-Fi): მხოლოდ შიდა სივრცეში გამოსაყენებლად.

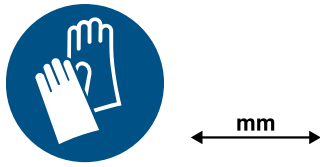
AL	BA	MD	ME	MK	RS	UK	UA
----	----	----	----	----	----	----	----

5 გგჰც WLAN (Wi-Fi): მხოლოდ შიდა სივრცეში გამოსაყენებლად.

¹ დანადგარის აღჭურვილობისამებრ

23 მონტაჟის ინსტრუქცია

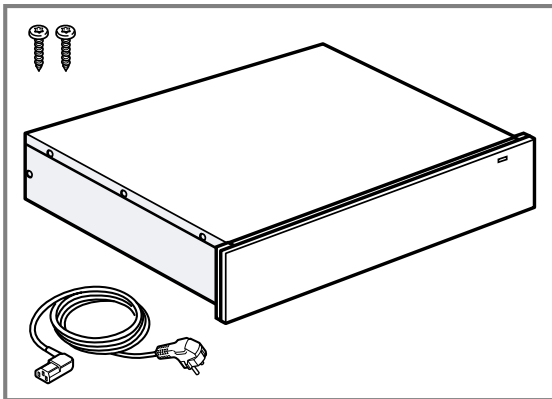
მოწყობილობის დაყენებისას გაითვალისწინეთ მოცემული ინფორმაცია.



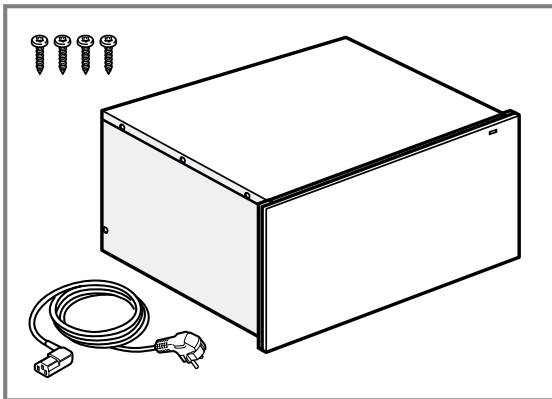
23.1 შესრულების მოცულობა

განფუთვისას შეამოწმეთ ყველა ნაწილი ტრანპორტირების დაზიანებაზე.

14 სმ

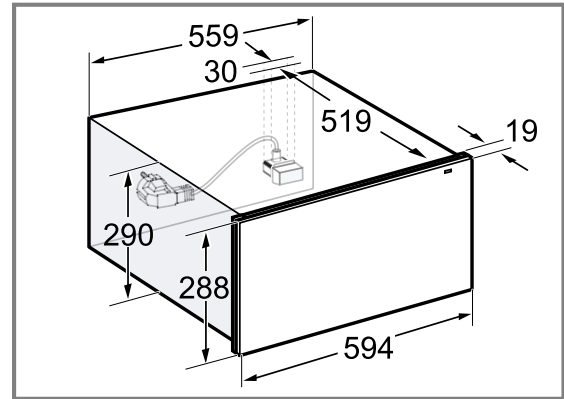
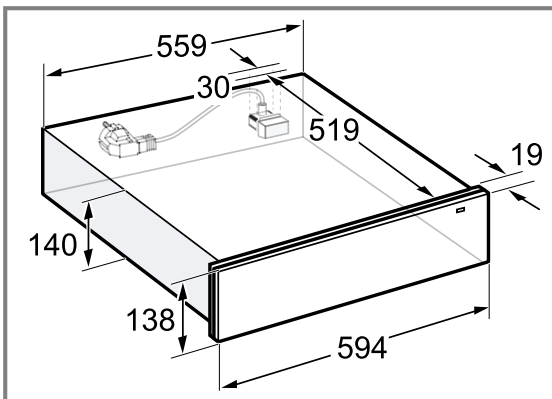


29 სმ



23.2 მოწყობილობის ზომები

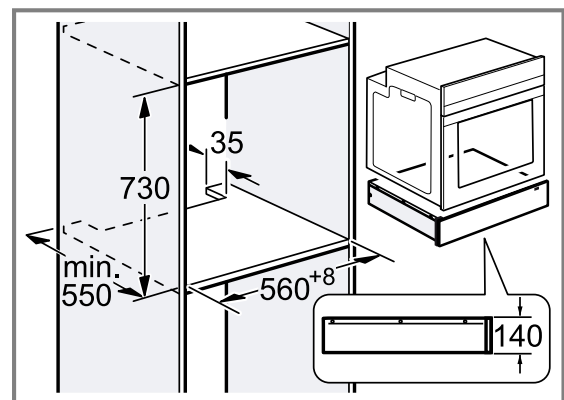
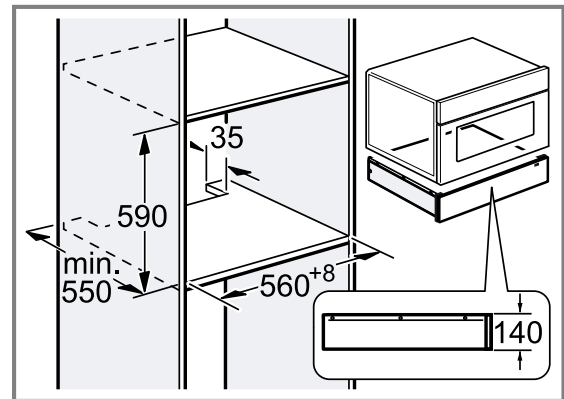
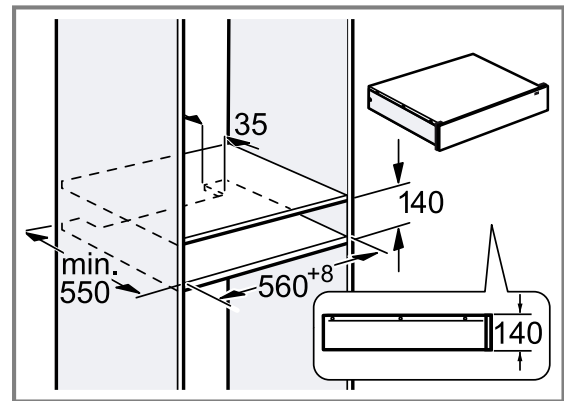
აქ მოყვანილია მოწყობილობის ზომები.



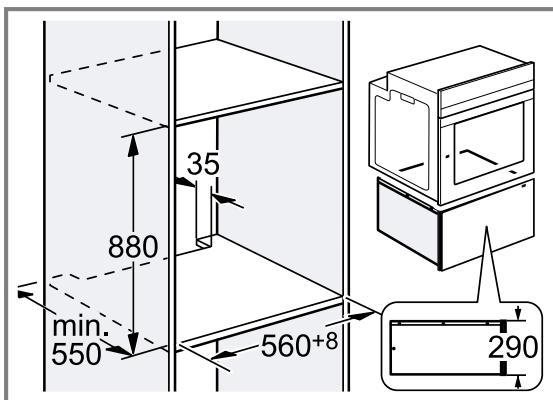
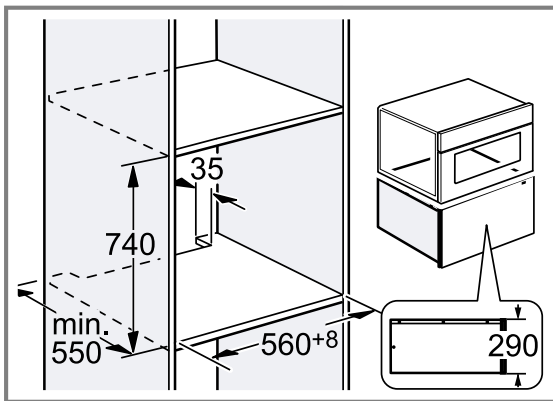
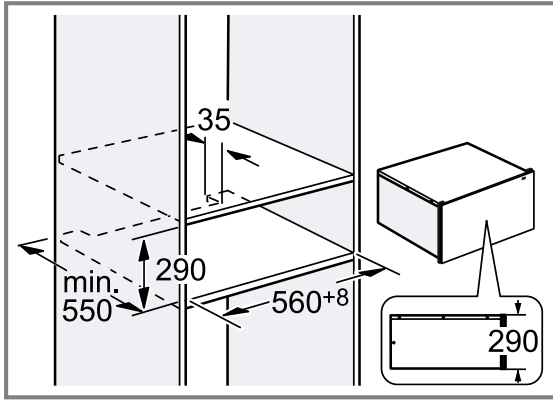
23.3 უჯრაში შედგმა

აქ მოყვანილია მოწყობილობის ზომები.

14 სმ



29 სმ



23.4 ელექტროქსელში ჩართვის ინსტრუქცია

მოწყობილობის ელექტროქსელში უსაფრთხო შეერთებისთვის დაიცავით მოცემული ინსტრუქციები.

⚠ გაფრთხილება – ელექტროშოკის რისკი!

მოწყობილობის ელექტროქსელიდან გამოერთება ნებისმიერ დროს უნდა იყოს შესაძლებელი.

მოწყობილობის შეერთება ნებადართულია, მხოლოდ რეგულაციების თანახმად დამონტაჟებული დამცავ-კონტაქტიან შტეფსელში.

- ▶ ელექტროქსელის შტეკერი მოწყობილობის ჩაშენების შემდეგ თავისუფლად ხელმისაწვდომი უნდა იყოს.
- ▶ თუ აღნიშნული შესაძლებელი არ არის, საჭიროა მყარ ელექტრო მონტაჟში დამაგრებული და დარეგულირებული იქნას III გადაძაბვის კატეგორიის გამყოფი მოწყობილობა.
- ▶ მხოლოდ ელექტრიკოსისათვის არის დაშვებული მოცემული ელექტრო მონტაჟის შესრულება. ჩვენ გირჩევთ, დაამონტაჟოთ გადამყვანი (FI-ჩამრთველი) მოწყობილობის დენის მომწოდებელში.

მოწყობილობის შეერთება ნებადართულია, მხოლოდ თანდართული შეერთების გაყვანილობით. ჩართეთ ქსელური კაბელი მოწყობილობის უკანა პანელში. განსხვავებული შტეკერის ტიპის გაყვანილობა ხელმისაწვდომია კლიენტთა მომსახურების სამსახურში. არ გამოიყენოთ მრავალ ჩამრთველები ან დამაგრძელებლები. გადატვირთვისას ხანძრის საფრთხე წარმოიქმნება.

⚠ 23.5 უსაფრთხოება მონტაჟის დროს

მოწყობილობის დაყენებისას დაიცავით მოცემული მითითებები უსაფრთხოების ტექნიკის შესახებ.

⚠ გაფრთხილება – გაგუდვის რისკი!

ბავშვებმა შესაძლოა შესაფუთი მასალა თავზე ჩამოიცივან და შიგნით გაეხვიონ, რაც დაზარალების საფრთხეს ქმნის.

- ▶ შესაფუთი მასალა ბავშვებს მოარიდეთ.
- ▶ არ მისცეთ ბავშვებს უფლება ითამაშონ შესაფუთი მასალებით.

⚠ გაფრთხილება – ხანძრის რისკი!

დამაგრძელებელი დენის კაბელის ან არანებადართული გადამყვანების (ადაპტერის) გამოყენება საშიშია.

- ▶ არ გამოიყენოთ დამაგრძელებელი კაბელები, ან მრავლობითი შტეფსელები.
- ▶ გამოიყენეთ მხოლოდ მწარმოებლის მიერ დაშვებული გადამყვანი (ადაპტერი) და ელექტრომოწოდების შნური.
- ▶ თუ ელექტრომოწოდების შნური ძალიან მოკლეა და არ გაქვთ უფრო გრძელი, დაუკავშირდით ელექტრიკოსს, რათა მოახდინოს სახლში მონტაჟის ადაპტირება.

⚠ გაფრთხილება – ელექტროშოკის რისკი!

საფრთხის შემცველია ქსელის შეერთების დაზიანებული იზოლაცია.

- ▶ ქსელის გაყვანილობა, არასოდეს შეიყვანოთ კონტაქტში სითბოს წყაროებთან ან მოწყობილობის ცხელ ნაწილებთან.
- ▶ ქსელის გაყვანილობა, არასოდეს შეიყვანოთ კონტაქტში ბასრ კიდეებთან ან კანტებთან.
- ▶ ქსელის გაყვანილობა არასოდეს გადალუნოთ, დაჭკეჭოთ ან შეცვალოთ.

⚠ გაფრთხილება – დაზიანების მიღების საშიშროება!

ტრანსპორტირებისას მოულოდნელად შეიძლება გაიხსნას გამოსაწევი უჯრა.

- ▶ მოწყობილობა ისე გადაადგილეთ, რომ თავიდან აიცილოთ ყუთის შემთხვევითი გახსნა.

დეტალები ბასრი კიდეებით შესაძლოა გამოშვებული იყოს მონტაჟისას.

- ▶ გამოიყენეთ დამცავი ხელთათმანები.

ყურადღება

განსნისას მოწყობილობა შეიძლება გადაყირავდეს.

- ▶ ჩასაშენებელ ავეჯში, მოწყობილობის ზემოთ, გაითვალისწინეთ ფიქსირებული შუალედური თარო.
- ▶ ღუმელთან კომბინირებისას, ღუმელის ზემოთ უნდა იყოს გათვალისწინებული ფიქსირებული შუალედური თარო.

⚠ გაფრთხილება – ელექტროშოკის რისკი!

საშიშია არაკვალიფიცირებული ინსტალაცია.

- ▶ მოწყობილობის შეერთება და ექსპლუატაცია უნდა ხდებოდეს ელექტრო პროდუქტის ეტიკეტზე მოცემული მნიშვნელობების შესაბამისად.
- ▶ უსაფრთხოების ზომების დაცვით დაყენებულ შტეფსელში მოწყობილობა ცვლადი დენით უნდა შეერთდეს.
- ▶ სახლის ელექტრული მონტაჟების დამცავი სისტემა ჯეროვნად უნდა იყოს დაყენებული.
- ▶ აკრძალულია მოწყობილობის აღჭურვა გარე გადამრთველით, მაგალითად, ტაიმერით ან დისტანციური მართვის პულტით.
- ▶ დანადგარის დაყენებისას ყურადღება მიაქციეთ, რომ ქსელის გაყვანილობა არ მოიჭეჭყოს ან დაზიანდეს.

23.6 მონტაჟი

ჩასაშენებელი ავეჯი

აქ მოყვანილია მითითებები უსადენო დაყენებაზე.

ყურადღება

სავენტილაციო ჭრილების და გამწოვი ხვრელების დაფარვა იწვევს მოწყობილობის გადახურებას.

- ▶ არ დაფაროთ სავენტილაციო ჭრილები და გამწოვი ხვრელები.

დეკორატიული ფარდის ქვეშ დაყენებისას შესაძლოა მოწყობილობის გადახურება.

- ▶ გაზქურა არ ააწყობთ დეკორაციის უკან.
- ▶ განსნისას მოწყობილობა შეიძლება გადაყირავდეს.
- ▶ ჩასაშენებელ ავეჯში, მოწყობილობის ზემოთ, გაითვალისწინეთ ფიქსირებული შუალედური თარო.
- ▶ ღუმელთან კომბინირებისას, ღუმელის ზემოთ უნდა იყოს გათვალისწინებული ფიქსირებული შუალედური თარო.

მოწყობილობის ჩასაშენებელ კარადას არ უნდა ჰქონდეს უკან კედელი.

სხვა მოწყობილობასთან კომბინაციაში გამოყენება

თქვენ შეგიძლიათ გამოიყენოთ ჭურჭლის გამაცხელებელი უჯრა მაქსიმუმ, იგივე სერიის ერთ მოწყობილობასთან კომბინაციაში.

არ არის საჭირო შუალედური თაროს გამოყენება მოწყობილობების განთავსებისას.

ღუმელის ქვეშ, ორთქლის ღუმელის ან ორთქლსახარმის ქვეშ დამონტაჟებისას, გადაყირავებისგან დამცავის დაყენება არ არის საჭირო.

ყავის მანქანის ქვეშ დამონტაჟებისას, დადამონტაჟეთ ყავის მანქანის გადაყირავებისგან დამცავი.

დააყენეთ ჭურჭლის გამაცხელებელი უჯრის გადაყირავებისგან დამცავი შემდეგ კომბინაციებში:

- ცალკე მდგარი ჭურჭლის გამაცხელებელი უჯრა, მათ შორის შუალედურ თაროზე მონტაჟისას
- ჭურჭლის გამაცხელებელი უჯრა მიკროტალღური ღუმელის ქვეშ
- ჭურჭლის გამაცხელებელი უჯრა კონფორის ქვეშ
- ჭურჭლის გამაცხელებელი უჯრა ჭურჭლის გამაცხელებელი უჯრით, რომელიც დამონტაჟებულია ზევიდან დაყენებულ მოწყობილობაზე
- ჭურჭლის გამაცხელებელი უჯრა აქსესუარების ყუთით, რომელიც დამონტაჟებულია ზევიდან დაყენებულ მოწყობილობაზე
- ჭურჭლის გამაცხელებელი უჯრა ვაკუუმირების ყუთით, რომელიც დამონტაჟებულია ზევიდან დაყენებულ მოწყობილობაზე

ვაკუუმირების ყუთი ყოველთვის უნდა დააყენოთ ჭურჭლის შესათბობი კარადის ქვეშ.

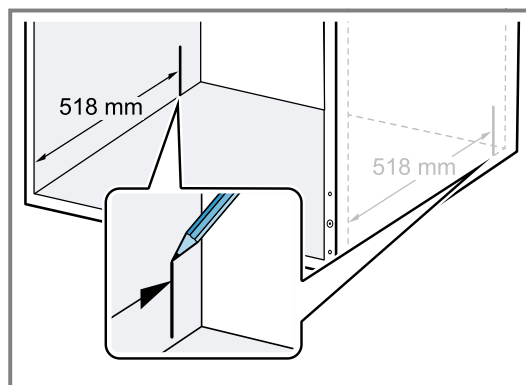
შესაფერისი გადაყირავებისგან დამცველი მოწყობილობა შეგიძლიათ შეიძინოთ კლიენტთა მომსახურების სერვისიდან, ჩვენს ვებგვერდზე ან ონლაინ მაღაზიაში.

→ "გადაყირავებისგან დაცვის მონტაჟი", გვერდი 20 არ დააყენოთ მოცემული მოწყობილობა სხვა მოწყობილობაზე, რომელიც ორთქლს გამოყოფს, მაგალითად: ჭურჭლის სარეცხ მანქანაზე, ორთქლის სახარშზე ან ორთქლის ღუმელზე.

სხვა მოწყობილობებთან კომბინაციაში გამოყენების შემთხვევაში, ყოველთვის დაიცავით მონტაჟის მითითებები → გვერდი 22.

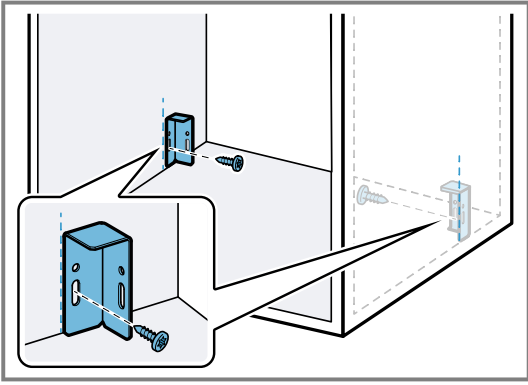
გადაყირავებისგან დაცვის მონტაჟი

შესაფერისი გადაყირავებისგან დამცველი (შეკვეთის ნომერი: 12039458) შეგიძლიათ შეიძინოთ კლიენტთა მომსახურების სერვისიდან, ჩვენს ვებგვერდზე ან ონლაინ მაღაზიაში.

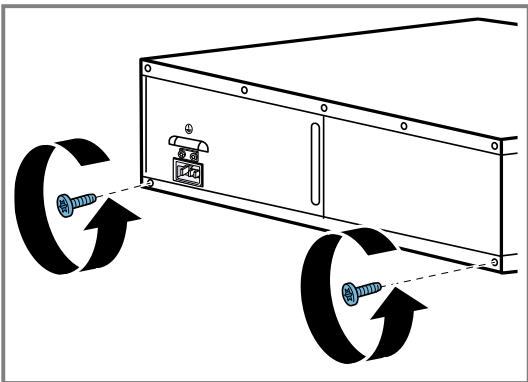


1. გაასწოროთ ორივე კუთხე ნიშნულზე.

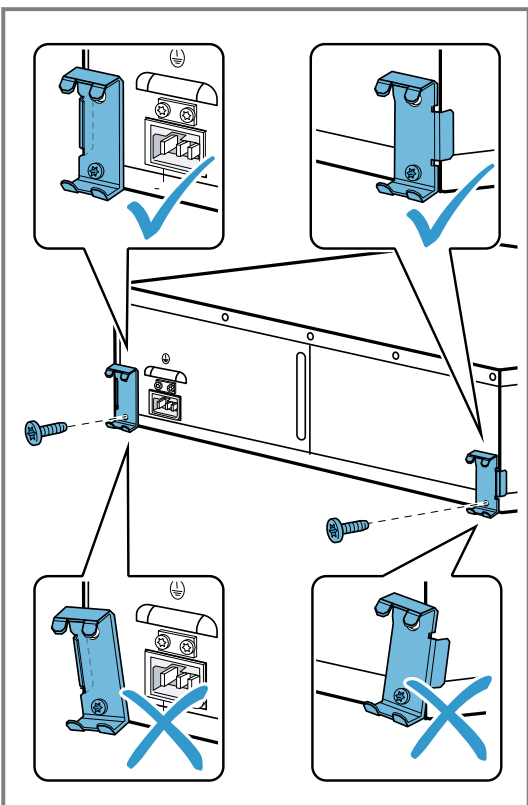
2. დაამაგრეთ ორივე კუთხე ავეჯის გვერდითა კედლებზე ნიშნულების მიხედვით.



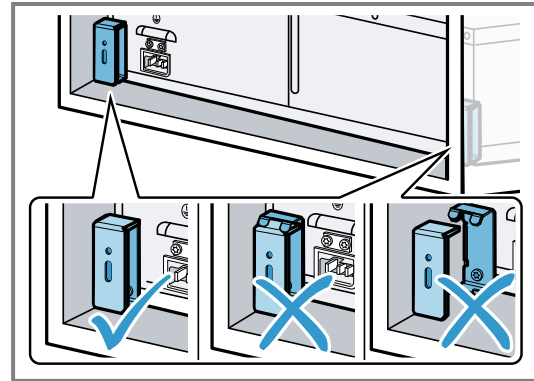
3. განათავსეთ მოწყობილობა ბრტყელ ზედაპირზე.
 4. მოხსენით ორივე ქვედა ხრახნი მოწყობილობის უკანა კედელზე.



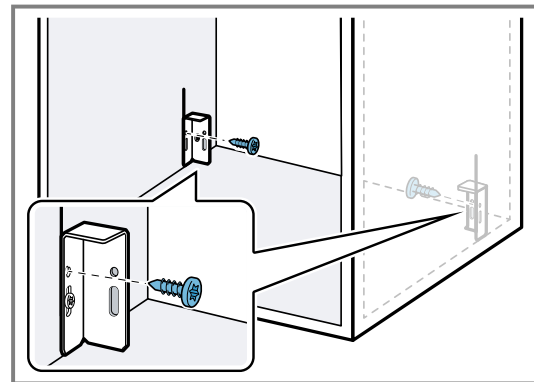
5. ორი ლითონის დამჭერი მიახრახნეთ ორი ხრახნით მოწყობილობის უკანა კედელზე.
 ▶ დარწმუნდით, რომ ლითონის დამჭერები ზუსტად არის გასწორებული მოწყობილობის კედელზე.



6. შეწიეთ მოწყობილობა ჩასაშენებელ ავეჯში და შემოწმეთ, რომ გადაყირავებისგან დაცვა დაფიქსირებულია.



7. საჭიროების შემთხვევაში, შეასწორეთ კუთხეების პოზიცია ჭრილებში.
 8. ბოლოს მიახრახნეთ კუთხეები ჩასაშენებელ ავეჯზე.



9. მთლიანად შეუერთეთ ქსელური კაბელი მოწყობილობას.
 10. შეწიეთ მოწყობილობა ჩაშენებულ ავეჯში.
 ▶ ეცადეთ არ გადალუნოთ ქსელური კაბელი.
 11. მოხსენით წებოვანი ლენტის წინა პანელს.
 12. მთლიანად გახსენით მოწყობილობა და შემოწმეთ, რომ გადაყირავებისგან დაცვა მუშაობს.

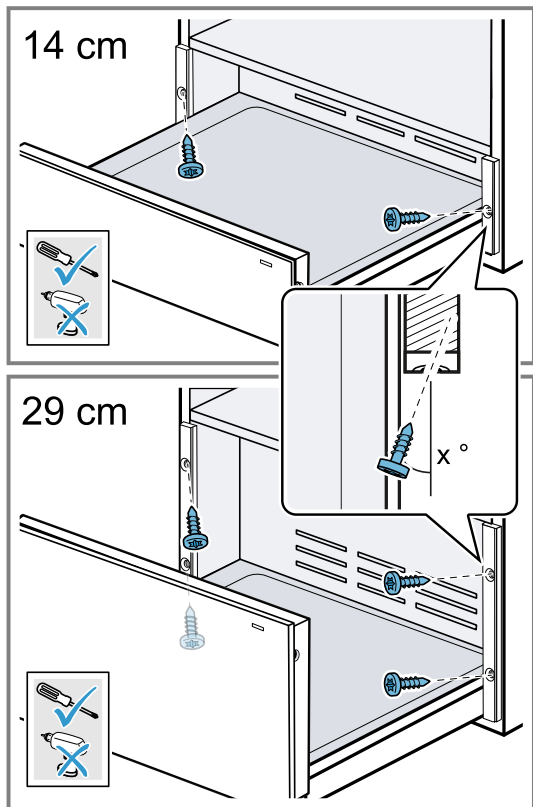
მოწყობილობის მონტაჟი

⚠ გაფრთხილება – დაზიანების მიღების საშიშროება!

გახსნისას მოწყობილობა შეიძლება გადაყირავდეს.
 ▶ შუალედური თაროს გარეშე მონტაჟისას, გახსნამდე დაამძიმეთ მოწყობილობა შესაბამისი წონით.

1. მთლიანად შეუერთეთ ქსელური კაბელი მოწყობილობას.
2. შეწიეთ მოწყობილობა ჩაშენებულ ავეჯში.
 ▶ ეცადეთ არ გადალუნოთ ქსელური კაბელი .
3. მოწყობილობა გაასწორეთ ცენტრზე.
4. მოხსენით წებოვანი ლენტის წინა პანელს.
5. გახსენით მოწყობილობა.

6. ჩახრახნეთ მოწყობილობა ჩასაშენებელ ავეჯში.

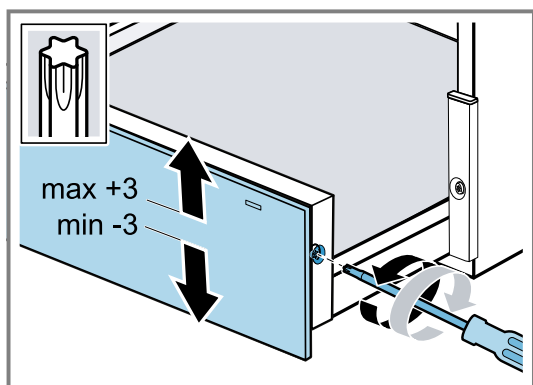


7. ჩასვით ქსელური კაბელი როზეტში დამიწების კონტაქტით. დაყენების შემდეგ ქსელური კაბელი არ უნდა ეხებოდეს მოწყობილობის უკანა ზედაპირს და ძირს.

ფრონტალური პანელის გასწორება

საჭიროების შემთხვევაში გაასწორეთ მოწყობილობის ფრონტალური პანელი ვერტიკალურად.

1. გახსენით მოწყობილობა.
2. მოუშვით, მაგრამ არ მოხრახნოთ სრულად ჭანჭიკები ფრონტალური პანელის გვერდებზე.



3. გაასწორეთ ფრონტალური პანელი, ზევით ან ქვევით მოძრაობით. გასწორება შეიძლება დიაპაზონში მაქს. -3 +3 მმ-მდე.
4. მოქაჩეთ ჭანჭიკები.
 - ▶ თუ ხრახნების მოჭერა ვერ ხერხდება, ბოლომდე ამოხრახნეთ ისინი და გაწიეთ ავეჯის ფასადი ზემოთ ან ქვემოთ ისე, რომ ჩანდეს ხრახნები.

ჭურჭლის გამათბობელი უჯრის სხვა მოწყობილობასთან კომბინირება

ყურადღება

მოწყობილობის ბასრმა კიდეებმა შეიძლება დააზიანოს ჭურჭლის გამათბობელი უჯრის წინა პანელი.

- ▶ მოწყობილობის დამონტაჟებისას ეცადეთ ჭურჭლის გამათბობელი უჯრის წინა პანელი არ დააზიანოთ.
- ▶ ჭურჭლის გამაცხელებელი უჯრის წინა პანელის დაზიანებისგან დაცვის მიზნით სხვა მოწყობილობის დამონტაჟებამდე გახსენით ჭურჭლის გამაცხელებელი უჯრა, დააფარეთ წინა პანელს ქსოვილის ხელსაწმენდი და დახურეთ უჯრა.

1. შეათავსეთ მხოლოდ შესაბამისი ერთი და იგივე მომხმარებლის მოწყობილობები.
2. დაიცავით მითითებები სხვა მოწყობილობებთან გამოყენების შესახებ → გვერდი 20.
3. ჯერ დაამონტაჟეთ ჭურჭლის გამათბობელი კარადა.
4. მოწყობილობა შეაცურეთ ჩასაშენებელ კარადაში გამათბობელი უჯრის თავზე.
5. დაიცავით მოწყობილობის დამონტაჟების ინსტრუქცია.
6. ამოიღეთ ქსოვილის ხელსაწმენდი ჭურჭლის გამაცხელებელი უჯრიდან.



Many thanks for choosing a Bosch home appliance!

Register your new appliance now on MyBosch and benefit directly from:

- **Expert advice and tips to make the most of your appliance**
- **Options for warranty extension**
- **Discounts on spare parts and accessories**
- **Digital information for use and all appliance data to hand**
- **Easy access to Bosch Home Appliance Service**

Simple to register, free of charge – including on mobile devices:

www.bosch-home.com/welcome



Need some help? You can find it here.

Expert advice on your Bosch home appliances, help with problems or repairs by professionals from Bosch.

Discover all the different ways Bosch can assist you:

www.bosch-home.com/service

The contact details of all countries are listed in the attached service directory.

BSH Hausgeräte GmbH

Carl-Wery-Straße 34
81739 München, GERMANY
www.bosch-home.com

A Bosch Company



9001700980 (060122) REG25

ka