



BOSCH



Registrijte
svoj novi uređaj odmah
na stranici MyBosch i
osigurajte besplatne
pogodnosti:
**[bosch-home.com/
welcome](https://bosch-home.com/welcome)**

Hladnjak i zamrzivač

KGN..

[hr] Upute za upotrebu

Sadržaj

1 Sigurnost	3	7.4 Namještanje temperature	16
1.1 Definicija signalnih riječi	3	8 Dodatne funkcije	16
1.2 Opće napomene	3	8.1 Super hlađenje	16
1.3 Namjenska uporaba	4	8.2 Automatsko Super zamrzavanje	16
1.4 Ograničenje kruga korisnika	4	8.3 Ručno Super zamrzavanje	17
1.5 Siguran transport	4	8.4 Način rada godišnjeg odmora	17
1.6 Sigurna instalacija	4	8.5 Način uštede energije	18
1.7 Sigurno korištenje	6	8.6 Način održavanja svježine	18
1.8 Oštećen uređaj	8	8.7 Način rada sabat	18
2 Izbjegavanje materijalnih šteta	9	9 Alarm	18
3 Zaštita okoliša i ušteda	9	9.1 Alarm za vrata	18
3.1 Zbrinjavanje ambalaže u otpad	9	9.2 Alarm temperature	19
3.2 Ušteda energije	9	10 Home Connect	19
4 Postavljanje i priključivanje	10	10.1 Namještanje aplikacije Home Connect	20
4.1 Opseg isporuke	10	10.2 Uključivanje povezivanja s kućnom WLAN mrežom (Wi-Fi)	20
4.2 Kriteriji za mjesto postavljanja	10	10.3 Isključivanje povezivanja s kućnom WLAN mrežom (Wi-Fi)	20
4.3 Montaža uređaja	11	10.4 Instaliranje ažuriranja softvera Home Connect	20
4.4 Pripremanje uređaja za prvu uporabu	11	10.5 Vraćanje postavki Home Connect na izvorne vrijednosti	20
4.5 Električno priključivanje uređaja	11	10.6 Zaštita podataka	20
5 Upoznavanje	12	11 Pretinac za hlađenje	21
5.1 Uređaj	12	11.1 Savjeti za skladištenje namirnica u pretincu za hlađenje ..	21
5.2 Upravljačka ploča	13	11.2 Zone hlađenja u pretincu za hlađenje	21
6 Oprema	14	12 Pretinac za zamrzavanje	21
6.1 Polica za odlaganje	14	12.1 Sposobnost zamrzavanja	21
6.2 Varijabilna polica	14	12.2 Potpuno iskorištavanje volumena pretinca za zamrzavanje	22
6.3 Polica za boce	14	12.3 Savjeti za skladištenje namirnica u pretincu za zamrzavanje	22
6.4 Ladica za čuvanje namirnica ..	14		
6.5 Ladica za voće i povrće	15		
6.6 Pretinac za maslac i sir	15		
6.7 Varijabilna posuda za vrata	15		
6.8 Pribor	15		
7 Osnovno rukovanje	15		
7.1 Uključivanje uređaja	15		
7.2 Napomene za rad	16		
7.3 Isključivanje uređaja	16		

12.4 Savjeti za zamrzavanje svježih namirnica	22	15.2 Provođenje samotestiranja uređaja	29
12.5 Rok trajanja zamrznutih namirnica na -18 °C	22	16 Skladištenje i zbrinjavanje	30
12.6 Metode odmrzavanja zamrznutih namirnica	23	16.1 Stavljanje uređaja izvan pogona	30
13 Odmrzavanje	23	16.2 Zbrinjavanje starih uređaja u otpad	30
13.1 Odmrzavanje u pretincu za zamrzavanje	23	17 Servisna služba	31
14 Čišćenje i održavanje	23	17.1 Proizvodni broj (E-Nr.), tvornički broj (FD) i redni broj (Z-Nr.)	31
14.1 Pripremanje uređaja za čišćenje	23	18 Tehnički podaci	31
14.2 Čišćenje uređaja	23	18.1 Informacije o besplatnom softveru i softveru otvorenog koda	32
14.3 Vađenje dijelova opreme	24	19 Izjava o sukladnosti	32
14.4 Vađenje dijelova uređaja	25		
15 Uklanjanje smetnji	25		
15.1 Nestanak struje	29		

1 Sigurnost

Pridržavajte se sljedećih sigurnosnih napomena.

1.1 Definicija signalnih riječi

Ovdje ćete naći značenje signalnih riječi upotrijebljenih u ovim uputama.

UPOZORENJE

Pridržavajte se ovih napomena radi izbjegavanja mogućih teških ili smrtnih ozljeda.

OPREZ

Pridržavajte se ovih napomena radi izbjegavanja neznatnih ili srednje teških ozljeda.

POZOR

Pridržavajte se ovih napomena radi izbjegavanja oštećenja na uređaju ili drugih materijalnih šteta.

Napomena: Ovo ukazuje na važne informacije.

1.2 Opće napomene

- Pažljivo pročitajte ove upute.

- Sačuvajte upute i informacije o proizvodu za kasniju uporabu ili za sljedećeg vlasnika.
- Uređaj ne priključujte ako je došlo do oštećenja pri transportu.

1.3 Namjenska uporaba

Ovaj uređaj nije namijenjen za korištenje kao ugradbeni uređaj.

Uređaj upotrebljavajte samo:

- za hlađenje i zamrzavanje namirnica i za pripremanje kocki leda
- u privatnom kućanstvu i u zatvorenim prostorima kućnog okruženja
- do visine od 2000 m iznad nadmorske visine.

1.4 Ograničenje kruga korisnika

Djeca starija od 8 godina i osobe sa smanjenim fizičkim, osjetilnim ili mentalnim sposobnostima ili nedostatkom iskustva i/ili znanja smiju se koristiti ovim uređajem samo pod nadzorom ili ako su upućene u sigurno rukovanje uređajem te razumiju opasnosti koje mogu nastati uslijed korištenja uređajem.

Djeca se ne smiju igrati uređajem.

Djeca ne smiju čistiti uređaj i obavljati korisničko održavanje uređaja osim ako su pod nadzorom.

Djeca starija od 3 godine i mlađa od 8 godina smiju puniti i prazniti hladnjak s ledenicom.

1.5 Siguran transport

UPOZORENJE – Opasnost od ozljede!

Velika težina uređaja može pri podizanju dovesti do ozljeda.

- ▶ Nemojte sami podizati uređaj.

1.6 Sigurna instalacija

UPOZORENJE – Opasnost od strujnog udara!

Nestručno postavljanje je opasno.

- ▶ Uređaj priključite i koristite samo prema podacima navedenim na označnoj pločici.
- ▶ Uređaj priključite samo preko propisno instalirane utičnice s uzemljenjem na strujnu mrežu s izmjeničnom strujom.

- ▶ Sustav zaštitnih vodiča kućne električne instalacije mora biti propisno instaliran.
- ▶ Nikada ne uključujte uređaj pomoću vanjske sklopne naprave, npr. sata za vremensko uključivanje ili daljinskog upravljača.
- ▶ Kada je uređaj ugrađen, mrežni utikač mrežnog priključnog voda mora biti dostupan ili ako slobodan pristup nije moguć, u fiksno postavljenoj električnoj instalaciji potrebno je ugraditi rastavljivač prema propisima za postavljanje.
- ▶ Pri postavljanju uređaja pazite na to da ne prignječite ili oštetite mrežni priključni vod.

Oštećena izolacija mrežnog priključnog voda predstavlja izvor opasnosti.

- ▶ Onemogućite kontakt mrežnog priključnog voda s izvorima topline.

⚠ UPOZORENJE – Opasnost od eksplozije!

Ako su ventilacijski otvori na uređaju zatvoreni, može nastati zapaljiva mješavina plina i zraka u slučaju propuštanja rashladnog kruga.

- ▶ Nemojte zatvoriti ventilacijske otvore u kućištu uređaja ili ugrađenom kućištu.

⚠ UPOZORENJE – Opasnost od požara!

Uporaba produžnog mrežnog priključnog voda i nedopuštenih adaptera predstavlja izvor opasnosti.

- ▶ Nemojte upotrebljavati produžne kabele ili višestruke utičnice.
- ▶ Upotrebljavajte samo adaptere i mrežne priključne vodove koje je odobrio proizvođač.
- ▶ Ako je mrežni priključni vod prekratak i duži mrežni priključni vod nije raspoloživ, obratite se električaru i zatražite da prilagodi kućne instalacije.

Prijenosne letve s višestrukim utičnicama ili električni dijelovi mogu se pregrijati i dovesti do požara.

- ▶ Prijenosne letve s višestrukim utičnicama ili električne dijelove ne stavljajte na stražnjoj strani uređaja.

1.7 Sigurno korištenje

⚠ UPOZORENJE – Opasnost od strujnog udara!

Prodor vlage može prouzročiti strujni udar.

- ▶ Uređaj upotrebljavajte samo u zatvorenim prostorima.
- ▶ Uređaj nikada ne izlažite vrućini ili vlazi.
- ▶ Za čišćenje uređaja ne upotrebljavajte parni ili visokotlačni čistač.

⚠ UPOZORENJE – Opasnost od gušenja!

Djeca mogu navući ambalažni materijal preko glave ili se njime zamotati te se na taj način ugušiti.

- ▶ Ambalažni materijal držite podalje od djece.
- ▶ Djeci nikada ne dopuštajte igranje s ambalažnim materijalom. Djeca mogu udahnuti ili progutati sitne dijelove i na taj se način ugušiti.
- ▶ Sitne dijelove držite podalje od djece.
- ▶ Ne dopustite djeci igranje sa sitnim dijelovima.

⚠ UPOZORENJE – Opasnost od eksplozije!

Zbog oštećenja rashladnog kruga može isteći zapaljivo rashladno sredstvo i eksplodirati.

- ▶ Kako biste ubrzali odmrzavanje uređaja, ne upotrebljavajte neku drugu mehaničku opremu ili druga sredstva osim onih koje je preporučio proizvođač.
- ▶ Smrznute namirnice odvojite tupim predmetom, npr. drvenom drškom žlice.

Proizvodi koji sadrže zapaljive plinove i eksplozivne tvari mogu eksplodirati npr. sprej.

- ▶ Ne odlažite u uređaju proizvode koji sadrže zapaljive plinove i eksplozivne tvari.

⚠ UPOZORENJE – Opasnost od požara!

Električni uređaji unutar uređaja mogu dovesti do požara, npr. grijači ili električni aparati za pripremu leda.

- ▶ Unutar uređaja ne upotrebljavajte neke druge električne uređaje.

⚠ UPOZORENJE – Opasnost od ozljede!

Posude s pićima koja sadrže ugljičnu kiselinu mogu puknuti.

- ▶ Posude s pićima koje sadrže ugljičnu kiselinu ne spremajte u pretinac za zamrzavanje.

Ozljede oka zbog istjecanja zapaljivog rashladnog sredstva i štetnih plinova.

- ▶ Ne oštećujte cijevi optoka sredstva za hlađenje, kao ni izolaciju. Uređaj se može prevrnuti.
- ▶ Nemojte stajati ili se naslanjati na postolje, ladice ili vrata.

⚠ UPOZORENJE – Opasnost od opekline!

Pojedini dijelovi na stražnjoj strani uređaja tijekom rada postaju vrući.

- ▶ Nikada ne dodirujte vruće dijelove.

⚠ UPOZORENJE – Opasnost od ozeblina!

Dodir sa zamrznutom namirnicom i hladnim površinama može uzrokovati opekline uslijed hladnoće.

- ▶ Ne stavljajte zamrznute namirnice u usta neposredno nakon što ste ih izvadili iz pretinca za zamrzavanje.
- ▶ Izbjegavajte dulji dodir kože sa zamrznutom namirnicom, ledom i površinama u pretincu za zamrzavanje.

⚠ OPREZ – Opasnost od zdravstveno štetnog djelovanja!

Kako biste izbjegli onečišćenje namirnica, trebate se pridržavati sljedećih uputa.

- ▶ Ako su vrata otvorena duže vrijeme, može doći do znatnog porasta temperature u pretincima uređaja.
- ▶ Redovito očistite površine koje mogu doći u dodir s namirnicama i dostupnim odvodnim sustavima.
- ▶ Sirovo meso i ribu čuvajte u prikladnim posudama u hladnjaku tako da ne dodiruju druge namirnice ili da ne kapaju na njih.
- ▶ Ako hladnjak/zamrzivač duže vrijeme stoji prazan, isključite, odmrznite, očistite uređaj i ostavite otvorena vrata kako biste spriječili nastajanje plijesni.

Dijelovi u uređaju od metala ili metalnog izgleda mogu sadržavati aluminij. Ako kisele namirnice dođu u dodir s aluminijem, ioni aluminija mogu dospjeti u namirnice.

- ▶ Ne konzumirajte kontaminirane namirnice.

1.8 Oštećen uređaj

⚠ UPOZORENJE – Opasnost od strujnog udara!

Oštećeni uređaj ili oštećeni mrežni priključni vod predstavljaju izvor opasnosti.

- ▶ Nikad nemojte upotrebljavati oštećen uređaj.
- ▶ Nikada ne povlačite za mrežni priključni vod kako biste isključili uređaj iz električne mreže. Uvijek izvucite mrežni utikač iz mrežnog priključnog voda.
- ▶ Ako je uređaj ili mrežni priključni vod oštećen, odmah izvucite mrežni utikač iz mrežnog priključnog voda ili isključite osigurač u ormariću s osiguračima.
- ▶ Nazovite servisnu službu. → *Stranica 31*

Nestručni popravci su opasni.

- ▶ Popravke na uređaju smije vršiti samo obučeno stručno osoblje.
- ▶ Za popravak uređaja smiju se upotrebljavati samo originalni rezervni dijelovi.
- ▶ Ako je mrežni priključni vod ovog uređaja oštećen, kako bi se izbjegle opasnosti, može ga zamijeniti jedino proizvođač ili njegova servisna služba ili slična kvalificirana osoba.

⚠ UPOZORENJE – Opasnost od požara!



U slučaju oštećenja cijevi mogu istjecati zapaljivo rashladno sredstvo i štetni plinovi te se mogu zapaliti.

- ▶ Vatru i izvore paljenja držite podalje od uređaja.
- ▶ Provjetrite prostoriju.
- ▶ Isključite uređaj. → *Stranica 16*
- ▶ Izvucite mrežni utikač mrežnog priključnog voda ili isključite osigurač u ormariću s osiguračima.
- ▶ Nazovite servisnu službu. → *Stranica 31*

2 Izbjegavanje materijalnih šteta

POZOR

Zbog savijanja kotačića uređaja može se oštetiti pod pri pomicanju uređaja.

- ▶ Transportirajte uređaj transportnim kolicima.
- ▶ Pri pomicanju uređaja upotrijebite zaštitu za pod i ne pomičite ga cickac.

Zbog uporabe uređaja, postolja, ladića ili vrata kao površine za sjedenje ili stajanje može se oštetiti uređaj.

- ▶ Nemojte stajati ili se naslanjati na uređaj, postolje, ladice ili vrata.

Zbog onečišćenja uljem ili mašču plastični dijelovi i brtve vrata mogu postati porozni.

- ▶ Plastične dijelove i brtve vrata držite čistima od ulja ili masti.

Dijelovi u uređaju od metala ili metalnog izgleda mogu sadržavati aluminij. Aluminij korodira u slučaju dodira s namirnicama koje sadrže kiselinu i mijenja boju.

- ▶ Čuvajte samo zapakirane namirnice u uređaju.

Ako dijelove opreme i pribor perete u perilici posuđa, oni mogu promijeniti oblik ili boju.

- ▶ Nikada ne perite dijelove opreme i pribor u perilici posuđa.

3 Zaštita okoliša i ušteda

3.1 Zbrinjavanje ambalaže u otpad

Ambalažni materijali su ekološki neškodljivi i mogu se reciklirati.

- ▶ Pojedinačne sastavne dijelove zbrinite na otpad odvojene po vrstama.

3.2 Ušteda energije

Ako slijedite sljedeće upute, vaš će uređaj trošiti manje struje.

Odabir mjesta postavljanja

- Uređaj zaštitite od izravnog sunčevog zračenja.
- Postavite uređaj na velikoj udaljenosti od radijatora, štednjaka i drugih izvora topline:
 - Držite razmak za električne ili plinske štednjake 30 mm.
 - Držite razmak za uljne peći ili peći na ugljen 300 mm.
- Pridržavajte se malog razmaka do bočnog zida.
- Nikada nemojte prekrivati ili oblagati vanjske ventilacijske otvore.

Ušteda energije pri uporabi

Napomena: Raspored dijelova opreme nema utjecaja na potrošnju energije uređaja.

- Samo kratko otvorite uređaj i pažljivo ga zatvorite.
- Nikada nemojte prekriti ili obložiti unutarnje ventilacijske otvore ili vanjske ventilacijske otvore.
- Kupljene namirnice transportirajte u rashladnoj torbi i brzo stavite u uređaj.
- Prije skladištenja ostavite tople namirnice i napitke da se ohlade.
- Kako bi se iskoristila hladnoća zamrznutih namirnica, zamrznute namirnice stavite radi odmrzavanja u pretinac za hlađenje.
- Između namirnica i stražnje stijenke uvijek ostavite malo prostora.

Način uštede energije upravljačke ploče

Ako se uređaj ne koristi, upravljačka ploča automatski prelazi u način uštede energije upravljačke ploče.

U načinu uštede energije upravljačke ploče smanjuje se svjetlina upravljačke ploče i svijetli svjetlosna traka. Kada upotrebljavate upravljačku ploču ili otvorite vrata, način uštede energije upravljačke ploče se deaktivira.

Možete isključiti svjetlosnu traku prije uključivanja načina uštede energije upravljačke ploče. → *Stranica 10*

Uključivanje svjetlosne trake

- ▶ Pritisnite i držite pritisnutu tipku **2° + 8°** 3 sekundi dok se ne javi zvučni signal.

Isključivanje svjetlosne trake

- ▶ Pritisnite i držite pritisnutu tipku **2° + 8°** 3 sekundi dok se ne javi zvučni signal.

4 Postavljanje i priključivanje

4.1 Opseg isporuke

Nakon raspakiranja provjerite sve dijelove imaju li oštećenja nastala u transportu te je li isporuka potpuna. U slučaju primjedbi obratite se trgovcu ili našoj servisnoj službi
→ *Stranica 31*.

Opseg isporuke uključuje sljedeće:

- Stojeći uređaj
- Opremu i pribor¹
- Upute za montažu
- Upute za uporabu
- Popis servisnih službi
- Jamstveni list²
- Energetsku oznaku
- Informacije o potrošnji energije i buci
- Informacije o Home Connect

¹ Ovisno o opremi uređaja

² Nije raspoloživo u svim zemljama

4.2 Kriteriji za mjesto postavljanja

⚠ UPOZORENJE

Opasnost od eksplozije!

Ako se uređaj nalazi u premaloj prostoriji, u slučaju propuštanja optoka hladnina može nastati zapaljiva mješavina plina i zraka.

- ▶ Uređaj postavite samo u prostoriju veličine najmanje 1 m³ za 8 g rashladnog sredstva. Količina rashladnog sredstva navedena je na označnoj pločici.
→ "*Uređaj*", Sl. **1**/**6** *Stranica 13*

Težina uređaja može iznositi tvornički ovisno o modelu do 120 kg.

Podloga mora biti dovoljno stabilna kako bi mogla podnijeti težinu uređaja.

Podloga mora biti ravna.

Ovaj hladnjak je namijenjen za uporabu pri okolnim temperaturama od 10 °C do 43 °C.

Uređaj funkcionira ispravno unutar dopuštene temperature prostorije.

Ako koristite uređaj na nižim temperaturama prostorije, do temperature prostorije od 5 °C neće doći do oštećenja uređaja.

Postavljanje iznad i ispod uređaja i uz drugi uređaj

Ako želite postaviti 2 hladnjaka jedan iznad drugog ili jedan uz drugi, razmak između uređaja mora biti najmanje 150 mm. Za odabrane uređaje moguće je postavljanje bez minimalnog razmaka. Raspitajte se kod svog specijaliziranog trgovca ili planera kuhinje.

4.3 Montaža uređaja

- ▶ Montirajte uređaj prema priloženim uputama za montažu.

4.4 Pripremanje uređaja za prvu uporabu

1. Izvadite informativni materijal.
2. Skinite zaštitne folije i transportne osigurače, npr. ljepljivu traku i karton.
3. Očistite uređaj prvi put.
→ *Stranica 23*

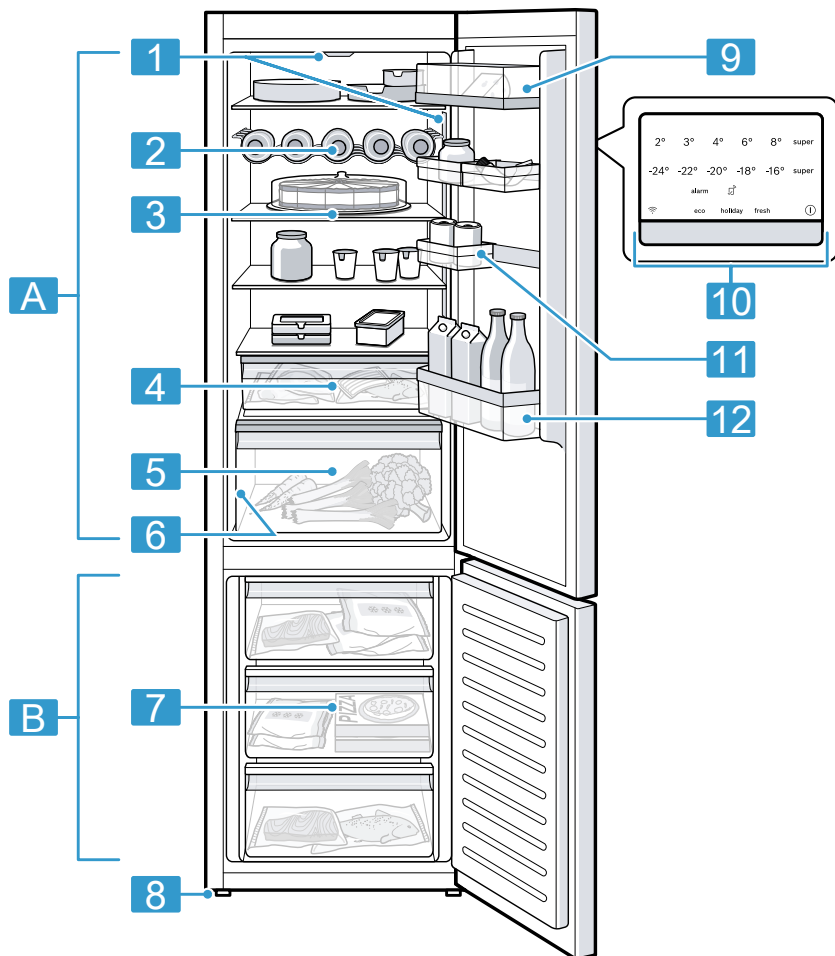
4.5 Električno priključivanje uređaja

1. Mrežni utikač mrežnog priključnog voda na uređaju utaknite u utičnicu u blizini uređaja.
Podaci za priključivanje uređaja nalaze se na označnoj pločici.
→ "*Uređaj*", Sl. **1/6** *Stranica 13*
 2. Provjerite ima li mrežni utikač čvrst dosjed.
- ✓ Uređaj je sada spreman za rad.

5 Upoznavanje

5.1 Uređaj

Ovdje ćete naći pregled sastavnih dijelova svog uređaja.



1

Moguća su odstupanja uređaja i slika ovisno o opremi i veličini.

A Pretinac za hlađenje
→ *Stranica 21*

B Pretinac za zamrzavanje
→ *Stranica 21*

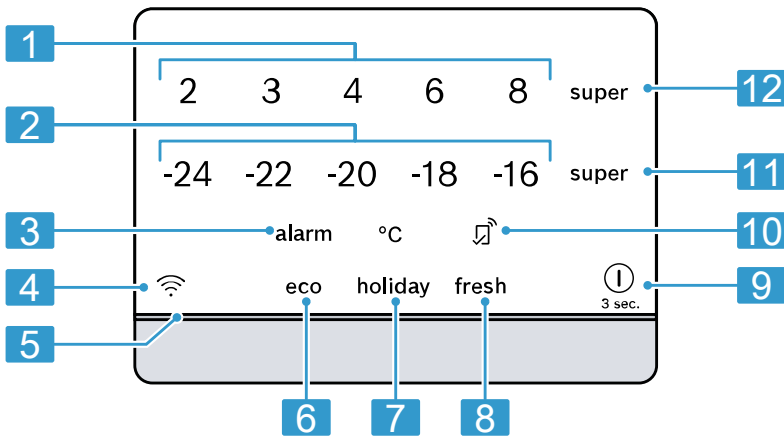
1 Svjetlo

2	Polica za boce → <i>Stranica 14</i> ¹
3	Varijabilna polica → <i>Stranica 14</i>
4	Ladica za čuvanje namirnica → <i>Stranica 14</i>
5	Ladica za voće i povrće → <i>Stranica 15</i>
6	Označna pločica → <i>Stranica 31</i>
7	Ladica za zamrznute namirnice → <i>Stranica 25</i>

8	Navojna nogica
9	Pretinac za maslac i sir → <i>Stranica 15</i>
10	Upravljačka ploča → <i>Stranica 13</i>
11	Varijabilna posuda za vrata → <i>Stranica 15</i>
12	Posuda za velike boce na vratima

5.2 Upravljačka ploča

Putem upravljačke ploče namještate sve funkcije svog uređaja i dobivate informacije o radnom stanju.



2	
1	Prikazuje namještenu temperaturu pretinca za hlađenje u °C.
2	Prikazuje namještenu temperaturu pretinca za zamrzavanje u °C.
3	alarm isključuje zvuk upozorenja.
4	Wi-Fi uključuje ili isključuje povezivanje s kućnom WLAN mrežom (Wi-Fi).
5	Svjetlosna traka daje vizualne povratne informacije.
6	eco uključuje i isključuje način uštede energije.

¹ Ovisno o opremi uređaja

- 7 holiday uključuje i isključuje način rada godišnjeg odmora.
- 8 fresh uključuje i isključuje način rada za očuvanje svježine.
- 9 ① 3 sec. uključuje i isključuje uređaj.

- 10 svijetli kada su namještene korisničke postavke putem aplikacije Home Connect. Ostale informacije naći ćete u aplikaciji Home Connect.
- 11 super (pretinac za zamrzavanje) uključuje i isključuje Super zamrzavanje.
- 12 super (pretinac za hlađenje) uključuje i isključuje Super hlađenje.

6 Oprema

Oprema vašeg uređaja ovisi o modelu.

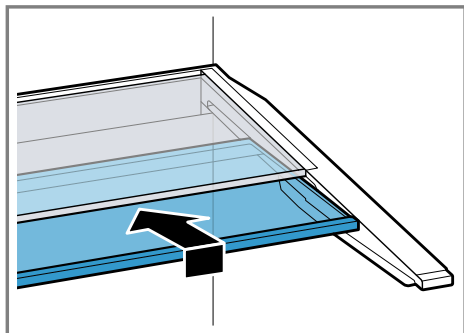
6.1 Polica za odlaganje

Da biste po potrebi promijenili položaj police za odlaganje, možete izvaditi policu za odlaganje i umetnuti je na drugom mjestu.

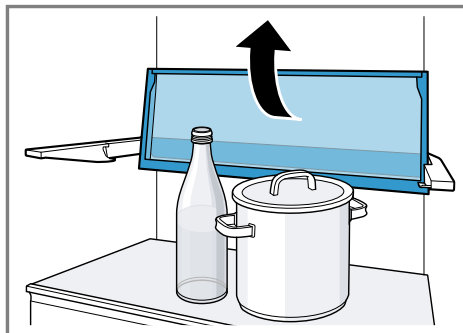
→ "Vađenje police za odlaganje",
Stranica 24

6.2 Varijabilna policica

Upotrebljavajte varijabilnu policu za čuvanje proizvoda za hlađenje, npr. limenki ili boca, na polici ispod nje. Možete izvući prednji dio varijabilne police i gurnuti ga ispod stražnjeg dijela varijabilne police.



Ako vam je potrebno više mjesta, možete rasklopiti prednji i stražnji dio varijabilne police.



6.3 Polica za boce

Sigurno čuvajte boce na polici za boce.

Da biste po potrebi promijenili položaj police za boce, možete izvaditi policu za boce i umetnuti je na drugom mjestu.

→ "Vađenje police za odlaganje",
Stranica 24

6.4 Ladica za čuvanje namirnica

U ladici za čuvanje namirnica temperature su niže nego u pretincu za hlađenje. Temperatura može povremeno pasti ispod 0 °C.

Kako bi se postigle temperature blizu 0 °C u ladici za čuvanje namirnica, namjestite temperaturu pretinca za hlađenje na 2 °C. → *Stranica 16*
Niže temperature u ladici za čuvanje namirnica omogućuju skladištenje lako kvarljivih namirnica, npr. ribe, mesa i kobasica.

6.5 Ladica za voće i povrće

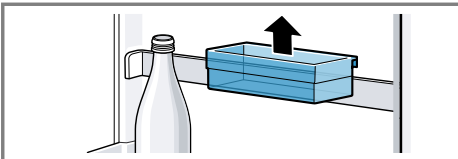
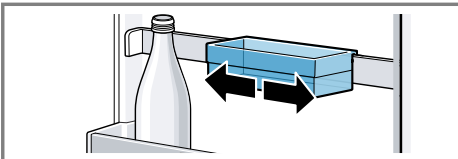
Čuvajte nezapakirano svježe voće i povrće u ladici za voće i povrće. Čuvajte narezano voće i povrće pokriveno ili hermetički zapakirano. Ovisno o količini namirnica i namirnica u ladici za voće i povrće može se stvoriti kondenzat. Kondenzat uklonite suhom krpom. Da bi se sačuvala kvaliteta i aroma, čuvajte voće i povrće osjetljivo na hladnoću izvan uređaja na temperaturi od oko 8 °C do 12 °C, npr. ananas, banane, agrumi, krastavci, tikvice, paprika, rajčica i krumpir.

6.6 Pretinac za maslac i sir

Čuvajte maslac i tvrdi sir u pretincu za maslac i sir.

6.7 Varijabilna posuda za vrata

Da biste po potrebi promijenili položaj varijabilne posude za vrata, možete izvaditi varijabilnu posudu za vrata i umetnuti je na drugom mjestu.



Možete izvaditi vodilicu posude za vrata i umetnuti je na drugom mjestu. → *"Vađenje vodilice posude za vrata", Stranica 25*

6.8 Pribor

Upotrebjavajte samo originalni pribor. Usklađen je s vašim uređajem. Pribor vašeg uređaja ovisi o modelu.

Posuda za jaja

Sigurno čuvajte jaja u posudi za jaja.

Kalup za kocke leda

Kalup za kocke leda upotrebjavajte za pripremu kocki leda.

Priprema kocki leda

Za pripremu kockica leda koristite isključivo pitku vodu.

1. Kalup za kocke leda napunite pitkom vodom do $\frac{3}{4}$ i stavite u pretinac za zamrzavanje. Smrznutu posudu s kockicama leda odvojite tupim predmetom, npr. drvenom drškom žlice.
2. Da bi se kocke leda odvojile, kalup za kocke leda kratko stavite pod mlaz vode ili ga lagano okrenite.

7 Osnovno rukovanje

7.1 Uključivanje uređaja

1. Priključite uređaj u električnu utičnicu. → *Stranica 11*

Napomena: Ako ste prethodno isključili uređaj putem upravljačke ploče, pritisnite i držite pritisnutu tipku **3 sec.** 3 sekunde.


- ✓ Uređaj je sada spreman za rad.
- ✓ Uređaj počinje hladiti.
- ✓ Oglasi se zvuk upozorenja i treperi prikaz temperature jer je pretinac za zamrzavanje još prevruć.

- Isključite zvuk upozorenja pritiskom na **alarm**.
- ✓ "alarm" se ugasi kada je postignuta namještena temperatura.
- Namjestite željenu temperaturu.
→ *Stranica 16*

7.2 Napomene za rad

- Kada ste uključili uređaj, može potrajati nekoliko sati da se postigne namještena temperatura. Ne stavljajte namirnice dok nije postignuta namještena temperatura.
- Prednje strane kućišta se privremeno lagano griju. Time se sprječava nastanak kondenzata u području brtve vrata.
- Pri zatvaranju vrata pazite da namirnice ne blokiraju vrata.
- Kada zatvorite vrata, može nastati podtlak. Vrata se teško ponovno otvaraju. Pričekajte trenutak dok se podtlak ne izjednači.
- Temperatura u uređaju razlikuje se zbog sljedećih uvjeta:
 - Učestalost otvaranja uređaja
 - Količina rublja
 - Temperatura svježih pospremljenih namirnica
 - Okolna temperatura
 - Izravno sunčevo zračenje

7.3 Isključivanje uređaja

- ▶ Pritisnite i držite pritisnutu tipku  **3 sec.** 3 sekunde.

7.4 Namještanje temperature

Namještanje temperature pretinca za hlađenje

- ▶ Pritisnite željenu temperaturu. Preporučena temperatura u pretincu za hlađenje je 4 °C.

Namještanje temperature pretinca za zamrzavanje

- ▶ Pritisnite željenu temperaturu. Preporučena temperatura u pretincu za zamrzavanje je -18 °C.

8 Dodatne funkcije

Saznajte koje namjestive dodatne funkcije ima vaš uređaj. Ostale dodatne funkcije mogu se namjestiti putem aplikacije Home Connect.

8.1 Super hlađenje

Kod Super hlađenje pretinac za hlađenje hladi što je jače moguće. Uključite Super hlađenje prije stavljanja veće količine namirnica u pretinac za hlađenje.

Napomena: Kada je uključeno Super hlađenje, može doći do dodatne buke.

Uključivanje Super hlađenje

- ▶ Pritisnite **super** (pretinac za hlađenje).
- ✓ "super" (pretinac za hlađenje) svijetli.

Napomena: Nakon oko 6 sati uređaj se prebacuje u normalan rad.

Isključivanje Super hlađenje

- ▶ Pritisnite **super** (pretinac za hlađenje).

8.2 Automatsko Super zamrzavanje

Kod automatskog Super zamrzavanje pretinac za zamrzavanje hladi osjetno jače nego u normalnom radu. Na taj će se način namirnice brže zamrznuti.

Automatsko Super zamrzavanje uključuje se ako svježih namirnica stavite

u najdonju ladicu za zamrznute namirnice počevši s desne strane. Automatsko Super zamrzavanje je tvornički aktivirano. Možete deaktivirati automatsko Super zamrzavanje. Kada je uključeno automatsko Super zamrzavanje, svijetli "super" (pretinac za zamrzavanje) i može doći do dodatne buke. Nakon automatskog Super zamrzavanja uređaj se prebacuje u normalan rad.

Aktiviranje automatskog Super zamrzavanje

- ▶ Pritisnite i držite pritisnutu tipku **super** (pretinac za zamrzavanje) 5 sekundi.
- ✓ Kada se jave 2 zvučna signala, aktivirano je automatsko Super zamrzavanje.

Deaktiviranje automatskog Super zamrzavanje

- ▶ Pritisnite i držite pritisnutu tipku **super** (pretinac za zamrzavanje) 5 sekundi.
- ✓ Kada se jave 3 zvučna signala, deaktivirano je automatsko Super zamrzavanje.

Prekid automatskog Super zamrzavanje

- ▶ Pritisnite **super** (pretinac za zamrzavanje).

8.3 Ručno Super zamrzavanje

Kod Super zamrzavanje pretinac za zamrzavanje hladi što je jače moguće.

Uključite Super zamrzavanje 4 do 6 sati prije stavljanja količine namirnica veće od 2 kg u pretinac za zamrzavanje.

Kako biste iskoristili zapreminu zamrzivača, upotrijebite Super zamrzavanje.

→ "Preduvjeti za sposobnost zamrzavanja", Stranica 21

Napomena: Kada je uključeno Super zamrzavanje, može doći do dodatne buke.

Uključivanje ručnog Super zamrzavanje

- ▶ Pritisnite **super** (pretinac za zamrzavanje).
- ✓ "super" (pretinac za zamrzavanje) svijetli.

Napomena: Nakon oko 54 sati uređaj se prebacuje u normalan rad.

Isključivanje ručnog Super zamrzavanje

- ▶ Pritisnite **super** (pretinac za zamrzavanje).

8.4 Način rada godišnjeg odmora

Ako vas nema duže vrijeme, možete uključiti način rada godišnjeg odmora na uređaju radi uštede energije.

OPREZ

Opasnost od zdravstveno štetnog djelovanja!

Kada je uključen način rada godišnjeg odmora, pretinac za hlađenje se zagrijava. Zbog povišene temperature mogu se razmnožavati bakterije i namirnice se mogu pokvariti.

- ▶ Kada je uključen način rada godišnjeg odmora, ne čuvajte namirnice u pretincu za hlađenje.

Uređaj automatski namješta temperature.

Pretinac za hla- 14 °C
denje

Pretinac za zamr- Nepromijenjena
zavanje temperatura

Uključivanje načina rada godiš-njeg odmora

- ▶ Pritisnite **holiday**.
- ✓ "holiday" svijetli.

Isključivanje načina rada godiš-njeg odmora

- ▶ Pritisnite **holiday**.

8.5 Način uštede energije

Načinom uštede energije prebacujete uređaj na rad uz uštedu energije. Uređaj automatski namješta tempera-ture.

Pretinac za hla- 8 °C
denje

Pretinac za zamr- -16 °C
zavanje

Uključivanje načina uštede ener-gije

- ▶ Pritisnite **eco**.
- ✓ "eco" svijetli.

Isključivanje načina uštede ener-gije

- ▶ Pritisnite **eco**.

8.6 Način održavanja svježine

Kako bi se dulje održala svježina namirnica, možete uključiti način održavanja svježine na uređaju. Uređaj automatski namješta tempera-ture.

Pretinac za hla- 2 °C
denje

Pretinac za zamr- Nepromijenjena
zavanje temperatura

Uključivanje načina održavanja svježine

- ▶ Pritisnite **fresh**.
- ✓ "fresh" svijetli.

Isključivanje načina održavanja svježine

- ▶ Pritisnite **fresh**.

8.7 Način rada sabat

Kako biste mogli upotrebljavati uređaj i sabatom, način rada sabat isključuje sve nepotrebne funkcije.

Za vrijeme načina rada sabat isključene su sljedeće funkcije:

- Super hlađenje
- Automatsko Super zamrzavanje i ručno Super zamrzavanje
- Alarm
- Unutarnje osvjjetljenje
- Zvučni signali
- Poruke na upravljačkoj ploči

Napomena: Za vrijeme načina rada sabat isključuje se osvjjetljenje upravljačke ploče. "holiday" svijetli smanjenom svjetlinom.

Uključivanje načina rada sabat

- ▶ Pritisnite i držite pritisnutu tipku **holiday** 15 sekundi dok se ne javi zvučni signal.
- ✓ "holiday" svijetli.

Napomena: Nakon oko 80 sati uređaj se prebacuje u normalan rad.

Isključivanje načina rada sabat

- ▶ Pritisnite i držite pritisnutu tipku **holiday** 15 sekundi dok se ne javi zvučni signal.

9 Alarm

9.1 Alarm za vrata

Ako su vrata uređaja otvorena dulje vrijeme, uključuje se alarm za vrata.

Oglasi se zvuk upozorenja, treperi "alarm", treperi svjetlosna traka i treperi prikaz temperature dotičnog pretinca.

Isključivanje alarma za vrata

- ▶ Zatvorite vrata uređaja ili pritisnite **alarm**.
- ✓ Zvuk upozorenja je isključen.

9.2 Alarm temperature

Ako je u pretincu za zamrzavanje pretoplo, uključuje se alarm temperature. Oglasi se zvuk upozorenja, namještenu temperatura (pretinac za zamrzavanje), "alarm" i svjetlosna traka trepere.

OPREZ

Opasnost od zdravstveno štetnog djelovanja!

Pri odmrzavanju mogu se razmnožiti bakterije i zamrznuta namirnica se može pokvariti.

- ▶ Zamrznutu namirnicu koja se počela odmrzavati ili se odmrznula ne zamrzavajte ponovno.
- ▶ Zamrznite je ponovno tek nakon kuhanja ili pečenja.
- ▶ Maksimalno vrijeme skladištenja nemojte više kompletno iskoristiti.

Alarm temperature može se uključiti u sljedećim slučajevima:

- Uređaj se stavlja u pogon. Umetnite namirnice tek nakon što uređaj postigne namještenu temperaturu.
- Stavljene su velike količine svježih namirnica. Prije skladištenja veće količine namirnica uključite Super zamrzavanje.
- Vrata pretinca za zamrzavanje su predugo otvorena.

Provjerite je li namirnica zamrznuta ili odmrznuta.

Isključivanje alarma temperature

- ▶ Pritisnite **alarm**.
- ✓ Zvuk upozorenja je isključen.

10 Home Connect

Ovaj uređaj ima mogućnost mrežnog povezivanja. Povežite svoj uređaj s mobilnim uređajem kako biste preko aplikacije Home Connect mogli rukovati funkcijama.

Usluge Home Connect nisu dostupne u svim zemljama. Dostupnost funkcije Home Connect ovisi o dostupnosti usluga Home Connect u vašoj zemlji. Informacije o tome naći ćete na:

www.home-connect.com.

Za korištenje funkcijom Home Connect najprije uspostavite vezu s WLAN kućnom mrežom (Wi-Fi¹) i s aplikacijom Home Connect.

Nakon uključivanja uređaja pričekajte najmanje 2 minute kako bi se završila interna inicijalizacija uređaja. Tek nakon toga namjestite Home Connect. Aplikacija Home Connect pritom vas vodi kroz čitavi postupak prijave. Slijedite upute i zabilježite informacije u aplikaciji Home Connect.

Napomene

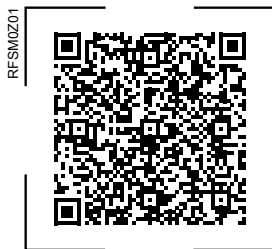
- Pridržavajte se sigurnosnih napomena u ovim uputama za uporabu i provjerite primjenjuju li se i kada uređajem rukujete putem aplikacije Home Connect.
→ "*Sigurnost*", *Stranica 3*
- Rukovanje na uređaju uvijek ima prednost. Tada nije moguće rukovanje putem aplikacije Home Connect.

¹ Wi-Fi je zaštićena marka organizacije Wi-Fi Alliance.

10.1 Namještanje aplikacije Home Connect

Zahtjev: Uređaj na mjestu postavljanja ima pristup kućnoj WLAN mreži (Wi-Fi).

1. Skenirajte sljedeći QR kod.



Putem QR koda možete instalirati aplikaciju Home Connect i povezati uređaj.

2. Slijedite upute u aplikaciji Home Connect.

10.2 Uključivanje povezivanja s kućnom WLAN mrežom (Wi-Fi)

- ▶ Pritisnite .

10.3 Isključivanje povezivanja s kućnom WLAN mrežom (Wi-Fi)

- ▶ Pritisnite .

10.4 Instaliranje ažuriranja softvera Home Connect



Napomena: Kada je dostupno ažuriranje softvera Home Connect, prikazuje se poruka u aplikaciji Home Connect.

Trenutnu verziju softvera možete naći u aplikaciji Home Connect pod informacijama o uređaju odgovarajućeg kućanskog uređaja.

- ▶ Kako biste instalirali ažuriranje softvera Home Connect, slijedite upute u aplikaciji Home Connect.
- ✓ Tijekom instalacije djelomično je blokirana upravljačka ploča.

10.5 Vraćanje postavki Home Connect na izvorne vrijednosti

Ako postoje problemi u uspostavljanju veze vašeg uređaja s WLAN kućnom mrežom (Wi-Fi) ili želite prijaviti svoj uređaj na neku drugu WLAN kućnu mrežu (Wi-Fi), možete vratiti postavke Home Connect.

- ▶ Pritisnite i držite pritisnutu tipku  6 sekundi dok se ne ugasi .
- ✓ Postavke Home Connect su vraćene.

10.6 Zaštita podataka

Obratite pozornost na napomene o zaštiti podataka.

Pri prvom povezivanju uređaja s mrežom spojenom na internet, uređaj prenosi sljedeće kategorije podataka na poslužitelj Home Connect (prva registracija):

- Jedinstveni identifikator uređaja (sastoji se od ključeva uređaja kao i MAC adrese ugrađenog Wi-Fi komunikacijskog modula).
- Sigurnosni certifikat Wi-Fi komunikacijskog modula (za informacijsko-tehničku zaštitu veze).
- Aktualnu verziju softvera i hardvera vašeg kućanskog uređaja.
- Status eventualnog prethodnog povratka na tvorničke postavke.

Ova prva registracija priprema je za korištenje funkcija Home Connect i potrebna je tek u trenutku kada se prvi put poželite koristiti funkcijom Home Connect.

Napomena: Vodite računa da se funkcije Home Connect mogu upotrebljavati samo u kombinaciji s aplikacijom Home Connect. Informacije o zaštiti podataka možete pozvati u aplikaciji Home Connect.

11 Pretinac za hlađenje

U pretincu za hlađenje možete čuvati meso, kobasice, ribu, mliječne proizvode, jaja, pripremljena jela i pekarske proizvode.

Temperatura se može namjestiti od 2 °C do 8 °C.

Zahvaljujući hladnom skladištenju možete kratkoročno do srednjoročno skladištiti i lako pokvarljive namirnice. Što je odabrana temperatura viša, to će namirnice dulje ostati svježije.

11.1 Savjeti za skladištenje namirnica u pretincu za hlađenje

- Skladištite samo svježije i neoštećene namirnice.
- Namirnice skladištite hermetički zapakirane ili pokrivene.
- Kako ne biste narušili cirkulaciju zraka i spriječili smrzavanje hrane, nemojte stavljati namirnice izravno uz stražnju stijenku.
- Topla jela i pića ostavite da se ohlade izvan uređaja.
- Pridržavajte se roka trajanja koji je naveo proizvođač.

11.2 Zone hlađenja u pretincu za hlađenje

Cirkulacijom zraka u pretincu za hlađenje nastaju različite zone hlađenja.

Najhladnija zona

Najhladnija zona je u ladici za čuvanje namirnica.

Savjet: U najhladnijoj zoni čuvajte lako kvarljive namirnice npr. ribu, kobasice i meso.

Najtoplija zona

Najtoplija zona je u vratima sasvim gore.

Savjet: U najtoplijoj zoni čuvajte neosjetljive namirnice npr. tvrdi sir i maslac. Sir može tako dalje razvijati svoju aromu, a maslac ostaje maziv.

12 Pretinac za zamrzavanje

U pretincu za zamrzavanje možete čuvati duboko zamrznute namirnice, zamrznuti namirnice i pripremiti kocke leda.

Temperatura se može namjestiti od -16 °C do -24 °C.

Namirnice treba dugoročno skladištiti na -18 °C ili niže.

Zahvaljujući zamrzavanju možete dugoročno skladištiti pokvarljive namirnice. Niske temperature usporavaju ili zaustavljaju kvarenje namirnica.

12.1 Sposobnost zamrzavanja

Sposobnost zamrzavanja navodi koja se količina namirnica može zamrznuti do unutrašnjosti i za koliko sati.

Podatke o sposobnosti zamrzavanja možete naći na označnoj pločici.

→ "Uređaj", Sl. 1/6 Stranica 13

Preduvjeti za sposobnost zamrzavanja

1. Oko 24 sata prije skladištenja svježih namirnica uključite Super zamrzavanje.

→ "Uključivanje ručnog Super zamrzavanja", Stranica 17

2. Namirnice najprije čuvajte u donjoj ladici za zamrznute namirnice počevši s desne strane.

12.2 Potpuno iskorištavanje volumena pretinca za zamrzavanje

Saznajte kako možete smjestiti maksimalnu količinu namirnica u pretincu za zamrzavanje.

1. Izvadite sve dijelove opreme u pretincu za zamrzavanje.
→ *Stranica 24*
2. Namirnice stavljajte izravno na police i na dno pretinca za zamrzavanje.

12.3 Savjeti za skladištenje namirnica u pretincu za zamrzavanje

- Namirnice skladištite hermetički zapakirane.
- Namirnice koje tek treba zamrznuti ne smiju doći u dodir sa zamrznutim namirnicama.
- Namirnice rasporedite po cijeloj dužini ladica za zamrznute namirnice.
- Kako bi zrak nesmetano mogao cirkulirati u uređaju, gurnite ladicu za zamrznute namirnice do kraja.

12.4 Savjeti za zamrzavanje svježih namirnica

- Zamrznite samo svježije i besprijekorne namirnice.
- Zamrznite namirnice u porcijama.
- Pripremljene namirnice su prikladnije od svježih namirnica za konzumaciju.
- Povrće trebete oprati, usitniti i blanširati prije zamrzavanja.
- Voće trebete oprati, izvaditi koštice i eventualno oguliti, eventualno tre-

bate dodati šećer ili askorbinsku kiselinu prije zamrzavanja.

- Namirnice prikladne za zamrzavanje su npr. pekarski proizvodi, riba i plodovi mora, meso, divljač i perad, jaja bez ljuske, sir, maslac, svježi sir, gotova jela i ostaci hrane.
- Namirnice koje nisu prikladne za zamrzavanje su npr. lisnata salata, rotkvice, jaja s ljuskom, grožđe, sirove jabuke i kruške, jogurt, kiselo vrhnje, crème fraîche i majoneza.

Pakiranje namirnica za zamrzavanje

Odgovarajući ambalažni materijal i prava vrsta ambalaže može značajno očuvati kvalitetu proizvoda i izbjeći isušivanje.

1. Namirnicu stavite u ambalažu.
2. Istisnite zrak.
3. Ambalažu hermetički zatvorite kako namirnice ne bi izgubile okus ili se isušile.
4. Na ambalaži napišite sadržaj i datum zamrzavanja.

12.5 Rok trajanja zamrznutih namirnica na $-18\text{ }^{\circ}\text{C}$

Namirnice	Vrijeme skladištenja
Riba, kobasice, pripremljena jela, pekarski proizvodi	do 6 mjeseci
Perad, meso	do 8 mjeseci
Povrće, voće	do 12 mjeseci

Kalendar zamrzavanja daje maksimalni rok skladištenja u mjesecima pri stalnoj temperaturi od $-18\text{ }^{\circ}\text{C}$.

12.6 Metode odmrzavanja zamrznutih namirnica

⚠ OPREZ

Opasnost od zdravstveno štetnog djelovanja!

Pri odmrzavanju mogu se razmnožiti bakterije i zamrznuta namirnica se može pokvariti.

- ▶ Zamrznutu namirnicu koja se počela odmrzavati ili se odmrznula ne zamrzavajte ponovno.
- ▶ Zamrznite je ponovno tek nakon kuhanja ili pečenja.
- ▶ Maksimalno vrijeme skladištenja nemojte više kompletno iskoristiti.
- U pretincu za hlađenje odmrznite namirnice životinjskog podrijetla npr. riba, meso, sir i svježi sir.
- Odmrznite kruh na sobnoj temperaturi.
- U mikrovalnoj pećnici, u pećnici ili na ploči za kuhanje pripremite namirnice za konzumaciju.

13 Odmrzavanje

13.1 Odmrzavanje u pretincu za zamrzavanje

Zahvaljujući automatskom NoFrost sustavu u pretincu za zamrzavanje ne stvara se led. Odmrzavanje nije potrebno.

14 Čišćenje i održavanje

Čišćenje nepristupačnih mjesta mora obaviti servisna služba. Čišćenje od strane servisne službe može uzrokovati troškove.

14.1 Pripremanje uređaja za čišćenje

1. Isključite uređaj. → *Stranica 16*

2. Isključite uređaj iz električne mreže.
Izvučite mrežni utikač mrežnog priključnog voda ili isključite osigurač u ormariću s osiguračima.
3. Izvadite sve namirnice i stavite ih na hladno mjesto.
Rashladne uloške (ako postoje) stavite na namirnice.
4. Izvadite sve dijelove opreme i dijelove pribora iz uređaja.
→ *Stranica 24*
5. Izvadite vodilicu posude za vrata.
→ *Stranica 25*

14.2 Čišćenje uređaja

⚠ UPOZORENJE

Opasnost od strujnog udara!

Prodrla vlaga može uzrokovati strujni udar.

- ▶ Za čišćenje uređaja ne upotrebljavajte parni ili visokotlačni čistač. Tekućina u svjetlu, u upravljačkim elementima ili u unutarnjim ventilacijskim otvorima može biti opasna.
- ▶ Sapunica ne smije dospjeti u svjetlo, u upravljačke elemente ili u unutarnje ventilacijske otvore.

POZOR

Neprikladna sredstva za čišćenje mogu oštetiti površine uređaja.

- ▶ Nemojte upotrebljavati tvrde jastučiće za ribanje ili spužve za čišćenje.
- ▶ Nemojte upotrebljavati jaka ili abrazivna sredstva za čišćenje.
- ▶ Nemojte upotrebljavati sredstva za čišćenje s velikim udjelom alkohola.

Ako dijelove opreme i pribor perete u perilici posuđa, oni mogu promijeniti oblik ili boju.

- ▶ Nikada ne perite dijelove opreme i pribor u perilici posuđa.

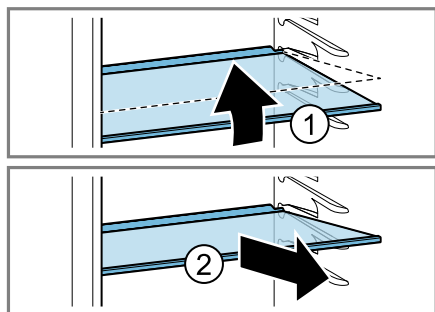
1. Pripremite uređaj za čišćenje.
→ *Stranica 23*
2. Uređaj, dijelove opreme, dijelove pribora i brtve vrata očistite krpom za pranje posuđa, mlakom vodom i s malo pH neutralnog sredstva za pranje posuđa.
3. Temeljito obrišite mekom, suhom krpom.
4. Umetnite dijelove opreme i stavite dijelove uređaja koji se mogu demontirati.
5. Priključite uređaj u električnu utičnicu. → *Stranica 11*
6. Stavite namirnice.

14.3 Vađenje dijelova opreme

Ako želite temeljito očistiti dijelove opreme, izvadite ih iz svog uređaja.

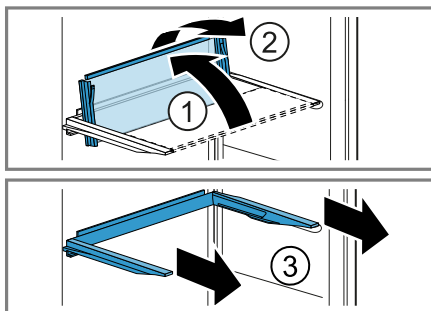
Vađenje police za odlaganje

- ▶ Podignite полицу s prednje strane ①, izvucite i izvadite ②.



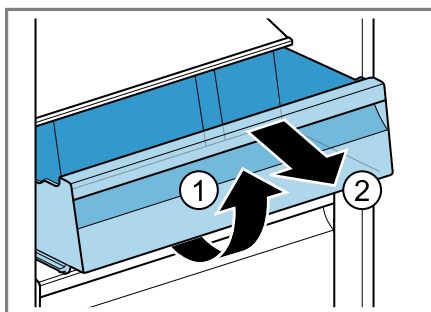
Vađenje varijabilne police

- ▶ Oba dijela police preklopite prema gore ①, zajedno izvadite ② i zatim izvadite vodilicu ③.



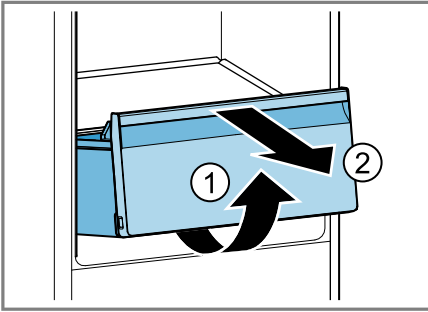
Vađenje ladice za čuvanje namirnica

1. Izvucite ladicu za čuvanje namirnica do graničnika.
2. Podignite ladicu za čuvanje namirnica s prednje strane ① i izvadite ②.



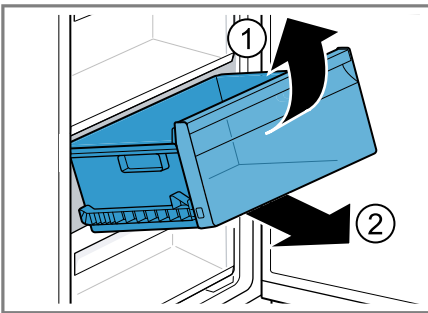
Vađenje ladice za voće i povrće

1. Izvucite ladicu za voće i povrće do graničnika.
2. Podignite ladicu za voće i povrće s prednje strane ① i izvadite ②.



Vađenje ladice za zamrznute namirnice

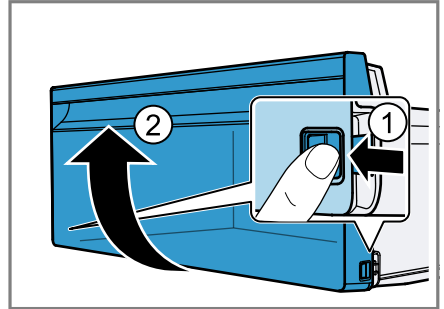
1. Izvucite ladicu za zamrznute namirnice do graničnika.
2. Ladicu za zamrznute namirnice podignite s prednje strane ① i izvadite ②.



Skidanje fronte ladice

Možete skinuti frontu ladice za voće i povrće te ladice za zamrznute namirnice radi boljeg čišćenja.

- ▶ Pritisnite bočne okidne kukice na ladici ① i skinite frontu ladice s ladice kružnim pokretom ②.

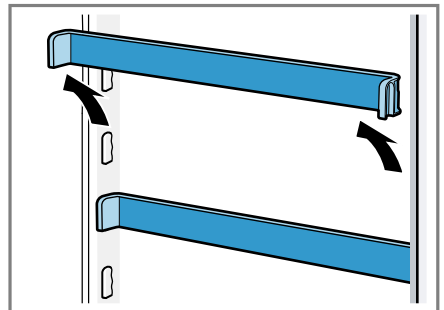


14.4 Vađenje dijelova uređaja

Ako želite temeljito očistiti svoj uređaj, možete izvaditi određene dijelove iz svog uređaja.

Vađenje vodilice posude za vrata

- ▶ Podignite i izvadite vodilicu posude za vrata.



15 Uklanjanje smetnji


Manje smetnje na svom uređaju možete samostalno ukloniti. Iskoristite informacije za uklanjanje smetnji prije nego što se obratite servisnoj službi. Tako ćete izbjeći nepotrebne troškove.


UPOZORENJE

Opasnost od strujnog udara!

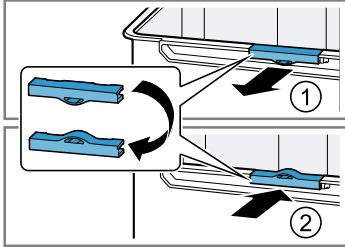

Nestručni popravci su opasni.

- ▶ Popravke na uređaju smije vršiti samo obučeno stručno osoblje.
- ▶ Za popravak uređaja smiju se upotrebljavati samo originalni rezervni dijelovi.
- ▶ Ako je mrežni priključni vod ovog uređaja oštećen, kako bi se izbjegle opasnosti, može ga zamijeniti jedino proizvođač ili njegova servisna služba ili slična kvalificirana osoba.

Kvar	Uzrok i rješavanje problema
Uređaj ne hladi, svijetle prikaz i osvjetljenje.	Izložbeni način rada je uključen. <ol style="list-style-type: none">1. Isključite uređaj. → <i>Stranica 16</i>2. Pričekajte 2 minute.3. Ponovno uključite uređaj. → <i>Stranica 15</i>4. Pričekajte 1 minutu i zatim pritisnite i držite super (pretinac za hlađenje) sve dok se ne jave 4 zvučna signala.5. Nakon kratkog vremena provjerite hladi li uređaj.
LED osvjetljenje ne radi.	Mogući su različiti uzroci. <ul style="list-style-type: none">▶ Nazovite servisnu službu. Broj servisne služne naći ćete u priloženom popisu servisnih službi.
Rashladni agregat se češće i dulje uključuje.	Uređaj se često otvarao. <ul style="list-style-type: none">▶ Ne otvarajte vrata uređaja nepotrebno. Vanjski ventilacijski otvori su prekriveni. <ul style="list-style-type: none">▶ Uklonite prepreke s vanjskih ventilacijskih otvora. Nema pogreške. Moderni hladnjaci češće se uključuju i imaju različite stupnjeve snage kako bi učinkovitije hladili.  <ul style="list-style-type: none">▶ Uklonite prepreke s vanjskih ventilacijskih otvora.▶ Postavite uređaj na velikoj udaljenosti od radijatora, štednjaka i drugih izvora topline. Izbjegavajte dulje izravno sunčevo zračenje na uređaj.▶ Vrata uređaja samo kratko otvorite koliko je potrebno.▶ Topla jela i pića ostavite da se ohlade prije skladištenja.
Na stražnjoj stijenci pretinca za hlađenje stvara se sloj leda.	Nema pogreške. Moderni hladnjaci osiguravaju ravnomjerniju temperaturu u pretincu za hlađenje. Stražnja

Kvar	Uzrok i rješavanje problema
<p>Na stražnjoj stijenci pretinca za hlađenje stvaraju se slojevi leda.</p>	<p>stijenka pretinca za hlađenje redovito se automatski odmrzava.</p>  <ul style="list-style-type: none"> ▶ Vrata uređaja samo kratko otvorite koliko je potrebno. ▶ Namirnice pakirajte nepropusno i pokrijte ih. ▶ Topla jela i pića ostavite da se ohlade prije skladištenja. ▶ Između namirnica i unutarnjih stijenki uvijek ostavite malo prostora.
<p>Bočne stijenske uređaja su tople.</p>	<p>Nema pogreške. U bočnim stijenkama prolaze cijevi koje se zagrijevaju tijekom postupka hlađenja. Namještalj koji uređaj dodiruje neće se oštetiti toplinom. Nikakva radnja nije potrebna.</p>
<p>Home Connect ne radi ispravno.</p>	<p>Mogući su različiti uzroci.</p> <ul style="list-style-type: none"> ▶ Idite na www.home-connect.com.
<p>Oglasi se zvuk upozorenja, prikaz temperature (pretinac za hlađenje), "alarm" i svjetlosna traka trepere. Alarm za vrata je uključen.</p>	<p>Vrata pretinca za hlađenje su otvorena.</p> <ul style="list-style-type: none"> ▶ Zatvorite vrata pretinca za hlađenje.
<p>Oglasi se zvuk upozorenja, prikaz temperature (pretinac za zamrzavanje), "alarm" i svjetlosna traka trepere. Alarm za vrata je uključen.</p>	<p>Vrata pretinca za zamrzavanje su otvorena.</p> <ul style="list-style-type: none"> ▶ Zatvorite vrata pretinca za zamrzavanje.
<p>Svi prikazi temperature i "alarm" svijetle.</p>	<p>Senzor je neispravan.</p> <ul style="list-style-type: none"> ▶ Nazovite servisnu službu. <p>Broj servisne služne naći ćete u priloženom popisu servisnih službi.</p>

Kvar	Uzrok i rješavanje problema
Oglasi se zvuk upozorenja, namještena temperatura (pretinac za zamrzavanje), "alarm" i svjetlosna traka trepere. Alarm temperature je uključen.	Mogući su različiti uzroci. ▶ Pritisnite alarm . ✓ Alarm se isključuje. Vanjski ventilacijski otvori su prekriveni. ▶ Uklonite prepreke s vanjskih ventilacijskih otvora. Stavljene su veće količine svježih namirnica. ▶ Nemojte prekoračiti sposobnost zamrzavanja. → "Sposobnost zamrzavanja", <i>Stranica 21</i>
Ne postiže se namještena temperatura. Automatsko odmrzavanje više ne funkcionira.	Vrata pretinca za zamrzavanje bila su dugo otvorena. Isparivač (generator hladnoće) u NoFrost sustavu jako je zaleđen. Zahtjev: Zamrznute namirnice skladištene su dobro izolirane na hladnom mjestu. 1. Isključite uređaj. → <i>Stranica 16</i> 2. Isključite uređaj iz električne mreže. Izvucite mrežni utikač mrežnog priključnog voda ili isključite osigurač u ormariću s osiguračima. 3. Nazovite servisnu službu. Broj servisne služne naći ćete u priloženom popisu servisnih službi.
Temperatura osjetno odstupa od postavke.	Mogući su različiti uzroci. 1. Isključite uređaj. → <i>Stranica 16</i> 2. Ponovno uključite uređaj nakon otprilike 5 minuta. → <i>Stranica 15</i> ▶ Ako je temperatura previsoka, ponovno provjerite temperaturu nakon nekoliko sati. ▶ Ako je temperatura preniska, provjerite temperaturu sljedeći dan.
Na površini uređaja i na policama za odlaganje u uređaju stvara se kondenzat.	Voda u toplom i vlažnom zraku kondenzira se na hladnijim površinama uređaja. 1. Obrišite kondenzat mekom, suhom krpom. 2. Uređaj otvarajte što je moguće kraće. 3. Pripazite da uređaj uvijek bude dobro zatvoren.
U ladici za voće i povrće često se skuplja puno kondenzata.	Ovisno o količini namirnica i namirnicama u ladici za voće i povrće stvara se kondenzat. 1. Izvadite ladicu za voće i povrće. → <i>Stranica 25</i>

Kvar	Uzrok i rješavanje problema
<p>U ladici za voće i povrće često se skuplja puno kondenzata.</p>	<p>2. Skinite spojnice za odzračivanje ① i umetnite ih okrenute ②.</p> 
<p>Uređaj zuji, grgota, brui, grglja ili klopoće.</p>	<p>Nema pogreške. Motor radi, npr. rashladni agregat, ventilator. Rashladno sredstvo teče kroz cijevi. Motor, prekidač ili magnetski ventili se uključuju ili isključuju. Automatsko odmrzavanje je u tijeku. Nikakva radnja nije potrebna.</p>
<p>Uređaj proizvodi šumove.</p>	<p>Uređaj ne stoji ravno.</p> <ul style="list-style-type: none"> ▶ Uređaj izravnajte pomoću libele i navojnih nogica.
	<p>Uređaj nije samostojeći.</p> <ul style="list-style-type: none"> ▶ Pridržavajte se minimalnih razmaka uređaja.
	<p>Dijelovi opreme se klimaju ili su se zaglavili.</p> <ul style="list-style-type: none"> ▶ Provjerite izvadive dijelove opreme i eventualno ih ponovno umetnite.
	<p>Boce ili posude se dodiruju.</p> <ul style="list-style-type: none"> ▶ Razmaknite boce ili posude.
	<p>Super zamrzavanje je uključeno.</p> <p>Nikakva radnja nije potrebna.</p>

15.1 Nestanak struje

Tijekom nestanka struje povećava se temperatura u uređaju zbog čega se skraćuje vrijeme skladištenja i smanjuje kvaliteta zamrznute namirnice. Na našoj internetskoj stranici za vaš uređaj možete pronaći vrijeme skladištenja zamrznutih namirnica u slučaju kvara u tehničkim podacima.

Napomene

- Što rjeđe otvarajte uređaj tijekom nestanka struje i ne skladištite druge namirnice.
- Provjerite kvalitetu namirnica neposredno nakon nestanka struje.

- Zbrinite namirnicu koja je odmrznuta i toplija od 5 °C.
- Skuhajte ili ispecite lagano odmrznutu namirnicu i odmah konzumirajte ili ponovno zamrznite.

15.2 Provođenje samotestiranja uređaja

Vaš uređaj ima samotestiranje uređaja koje prikazuje smetnje koje vaša servisna služba može ukloniti.

1. Isključite uređaj. → *Stranica 16*

2. Isključite uređaj iz električne mreže.
Izvučite mrežni utikač mrežnog priključnog voda ili isključite osigurač u ormariću s osiguračima.
3. Ponovno priključite uređaj u električnu utičnicu nakon 5 minuta.
→ *Stranica 11*
4. Jednu minutu nakon uključivanja držite pritisnutu **super** (pretinac za hlađenje) 3 do 5 sekundi sve dok se ne javi zvučni signal.
- ✓ Ako se nakon samotestiranja uređaja jave 2 zvučna signala i na prikazu temperature se pokazuje namještena temperatura, senzori temperature uređaja su ispravni. Uređaj prelazi u normalan rad.
- ✓ Ako se na kraju samotestiranja uređaja javi 5 zvučnih signala i svijetle LED prikaza temperature različitom svjetlinom, obavijestite servisnu službu. LED ukazuju servisnoj službi na postojeću smetnju.

16 Skladištenje i zbrinjavanje

16.1 Stavljanje uređaja izvan pogona

1. Isključite uređaj. → *Stranica 16*
2. Isključite uređaj iz električne mreže.
Izvučite mrežni utikač mrežnog priključnog voda ili isključite osigurač u ormariću s osiguračima.
3. Izvadite sve namirnice.
4. Očistite uređaj. → *Stranica 23*
5. **POZOR** – Predmeti zaglavljani između vrata i kućišta mogu oštetiti šarku na vratima.
 - ▶ Otvorite vrata tako da mogu ostati otvorena.

- ▶ Nemojte zaglaviti predmete između vrata i kućišta.

Ostavite uređaj otvoren kako bi se osiguralo prozračivanje unutrašnjosti.

16.2 Zbrinjavanje starih uređaja u otpad

Ekološki prikladnim zbrinjavanjem otpada mogu se ponovo iskoristiti vrijedne sirovine.

UPOZORENJE

Opasnost od zdravstveno štetnog djelovanja!

Djeca se mogu zatvoriti u uređaj i ugroziti svoje živote.

- ▶ Kako bi se djeci otežalo da se popnu unutra, police i posude nemojte vaditi iz uređaja.
- ▶ Djecu držite podalje od starih uređaja.

UPOZORENJE

Opasnost od požara!

U slučaju oštećenja cijevi mogu istjecati zapaljivo sredstvo za hlađenje i štetni plinovi te se zapaliti.

- ▶ Ne oštećujte cijevi optoka sredstva za hlađenje, kao ni izolaciju.

1. Izvučite mrežni utikač iz mrežnog priključnog voda.
2. Prerežite mrežni priključni vod.
3. Uređaj zbrinite na ekološki prihvatljiv način.
Informacije o aktualnim načinima zbrinjavanja možete dobiti od svog specijaliziranog trgovca ili se raspitajte u komunalnoj ili lokalnoj gradskoj upravi.



Ovaj je uređaj označen u skladu s europskom smjernicom 2012/19/EU o otpadnim električnim i elektronskim uređajima

(waste electrical and electronic equipment - WEEE).

Smjernica određuje okvir za povratak i zbrinjavanje otpadnih uređaja valjan u cijeloj Europskoj Uniji.

17 Servisna služba

Originalne rezervne dijelove koji su bitni za funkcioniranje uređaja u skladu s odgovarajućom Direktivom o ekološkom dizajnu Direktivom možete dobiti od naše korisničke službe tijekom perioda od najmanje 10 godina od stavljanja vašeg uređaja na tržište na Europskom gospodarskom području.

Osim toga možete dobiti od naše korisničke službe ostale originalne rezervne dijelove koji su bitni za funkcioniranje uređaja do 15 godina nakon stavljanja vašeg uređaja na tržište. Za dodatne informacije obratite se našoj servisnoj službi.

Napomena: Angažiranje servisne službe besplatno je u okviru uvjeta jamstva proizvođača koji lokalno vrijede. Minimalno trajanje jamstva (jamstva proizvođača za privatne korisnike) u Europskom gospodarskom području iznosi 2 godine, u skladu s važećim lokalnim uvjetima pružanja jamstva. Uvjeti pružanja jamstva ne utječu na druga prava i obaveze, na koje imate pravo u skladu s lokalnim zakonodavstvom.

Detaljne informacije o trajanju jamstva i uvjetima jamstva možete pronaći putem QR koda na priloženom dokumentu o kontaktima servisa i uvjetima jamstva, kod naše servisne službe,

svog trgovca ili na našoj internetskoj stranici.

Kontakt podatke za servisnu službu naći ćete putem QR koda na priloženom dokumentu o kontaktima servisa i uvjetima jamstva ili na našoj internetskoj stranici.

17.1 Proizvodni broj (E-Nr.), tvornički broj (FD) i redni broj (Z-Nr.)

Kada kontaktirate korisničku službu, trebat će vam broj proizvoda (E-Nr.), proizvodni broj (FD) i serijski broj (Z-Nr.), koje možete pronaći na natpisnoj pločici uređaja.

→ "Uređaj", Sl. 1/6 Stranica 13

Kako biste podatke o svom uređaju i broj telefona servisne službe brzo ponovno pronašli, možete ih zabilježiti.

18 Tehnički podaci

Rashladno sredstvo, upotrebljivi volumen i ostali tehnički podaci nalaze se na označnoj pločici.

→ "Uređaj", Sl. 1/6 Stranica 13

Taj proizvod sadrži svjetlo razreda energetske učinkovitosti E. Svjetlo je dostupno kao zamjenski dio i smije ga zamijeniti samo osposobljeno stručno osoblje.

Taj proizvod sadrži drugo svjetlo razreda energetske učinkovitosti F. Svjetlo je dostupno kao zamjenski dio i smije ga zamijeniti samo osposobljeno stručno osoblje.

Dodatne informacije o svojem modelu naći ćete na internetskoj stranici <https://eprel.ec.europa.eu/>¹. Ova web-adresa služi kao poveznica na službenu bazu podataka o proizvođačima Europske unije EPREL. Zatim sli-

¹ Vrijedi samo za zemlje u Europskom gospodarskom području

jedite upute za pretraživanje modela. Oznaka modela sastoji se od znaka va ispred kose crte proizvodnog broja (E-Nr.) na označnoj pločici. Alternativno možete pronaći oznaku modela i u prvom retku EU energetske naljepnice.

18.1 Informacije o besplatnom softveru i softveru otvorenog koda

Ovaj proizvod sadrži komponente softvera koje su od vlasnika autorskih prava licencirane kao besplatne ili kao softver otvorenog koda. Odgovarajuće informacije o licence spremljene su u kućnom uređaju. Pristup odgovarajućim informacijama o licenci moguć je i putem aplikacije Home Connect: „Postavke -> Pravna pitanja -> Informacije o licenci“. ¹ Mo-

žete preuzeti informacije o licenci i na internetskoj stranici proizvođača. (Na internetskoj stranici proizvođača potražite model uređaja i dodatne dokumente.) Alternativno možete zatražiti odgovarajuće informacije na stranici ossrequest@bshg.com ili od BSH Hausgeräte GmbH, Carl-Wery-Str. 34, D-81739 München.

Izvorni kod na koji se to odnosi bit će dostupan na zahtjev.

Pošaljite zahtjev na ossrequest@bshg.com ili na adresu BSH Hausgeräte GmbH, Carl-Wery-Str. 34, D-81739 München.

Predmet: „OSSREQUEST“

Vi snosite troškove obrade zahtjeva. Ta ponuda vrijedi tri godine od datuma kupnje odn. najmanje u razdoblju u kojem pružamo podršku i zamjen-ske dijelove za odgovarajući uređaj.

19 Izjava o sukladnosti

Ovime tvrtka BSH Hausgeräte GmbH izjavljuje da je uređaj s funkcijom Home Connect sukladan s temeljnim zahtjevima i drugim relevantnim odredbama Direktive 2014/53/EU.

Detaljnu RED izjavu o sukladnosti možete pronaći na internetu pod www.bosch-home.com na stranici proizvođača vašeg uređaja u dodatnim dokumentima.



Pojas od 2,4 GHz (2400–2483,5 MHz): maks. 100 mW

Pojas od 5 GHz (5150–5350 MHz + 5470–5725 MHz): maks. 130 mW

	BE	BG	CZ	DK	DE	EE	IE	EL	ES
	FR	HR	IT	CY	LI	LV	LT	LU	HU
	MT	NL	AT	PL	PT	RO	SI	SK	FI
	SE	NO	CH	TR	IS	UK (NI)			

5 GHz WLAN (Wi-Fi): Samo za uporabu u unutarnjim prostorima.

¹ Ovisno o opremi uređaja

AL	BA	MD	ME	MK	RS	UK	UA
----	----	----	----	----	----	----	----

5 GHz WLAN (Wi-Fi): Samo za uporabu u unutarnjim prostorima.



Hvala vam što ste kupili Bosch kućanski aparat!

Registrirajte svoj novi uređaj odmah na stranici MyBosch i izravno iskoristite sljedeće prednosti:

- **Stručne preporuke i savjeti za vaš uređaj**
- **Mogućnosti produženja jamstva**
- **Popusti za dodatnu opremu i rezervne dijelove**
- **Digitalne upute za uporabu i svi podaci o uređaju praktično dostupni**
- **Jednostavan pristup Bosch servisu kućanskih aparata**

Besplatna i jednostavna registracija – čak i na mobilnim uređajima:
www.bosch-home.com/welcome



Je li vam potrebna pomoć? Ovdje ćete pronaći ono što tražite.

Stručni savjeti o vašim Bosch kućanskim aparatima, pomoć kod problema ili popravci koje obavljaju Bosch stručnjaci.

Saznajte sve o mnogim načinima na koje vam Bosch može pružiti podršku:
www.bosch-home.com/service

Kontaktni podaci za sve zemlje navedeni su u priloženom servisnom imeniku.

BSH Hausgeräte GmbH
Carl-Wery-Straße 34
81739 München, GERMANY
www.bosch-home.com

A Bosch Company



9001694860 (060224)

hr