



BOSCH



Înregistrați-vă
acum noul dvs.
aparap la MyBosch și
asigurați-vă avantaje
gratuite:
**[bosch-home.com/
welcome](https://bosch-home.com/welcome)**

Combină frigorifică

KGN..

[ro] Manual de utilizare

Cuprins

1 Siguranța	3	7.2 Instrucțiuni de utilizare	15
1.1 Definiția cuvintelor de avertizare	3	7.3 Deconectarea aparatului	15
1.2 Instrucțiuni generale	3	7.4 Setarea temperaturii	15
1.3 Utilizarea conform destinației ei	3	8 Funcțiile suplimentare	15
1.4 Limitare a cerului de utilizatori	4	8.1 Super-răcirea	15
1.5 Transportul în siguranță	4	8.2 Funcția Super-congelare automată	16
1.6 Instalarea în siguranță	4	8.3 Funcția Super-congelare manuală	16
1.7 Utilizarea în siguranță	5	8.4 Modul de repaos	16
1.8 Aparat deteriorat	7	9 Alarma	17
2 Prevenirea prejudiciilor materiale	8	9.1 Alarma de ușă deschisă	17
3 Protecția mediului și economisirea	9	9.2 Alarma de temperatură înaltă	17
3.1 Predarea la deșeurile a ambalajului	9	10 Compartiment frigider	18
3.2 Economisirea de energie	9	10.1 Recomandări privind depozitarea alimentelor în compartimentul frigider	18
4 Instalarea și conectarea	10	10.2 Zonele de răcire din compartimentul frigider	18
4.1 Pachetul de livrare	10	11 Compartimentul congelator ...	18
4.2 Criteriile privind locul de instalare	10	11.1 Capacitatea de congelare	18
4.3 Montarea aparatului	10	11.2 Utilizarea completă a spațiului de congelare	19
4.4 Pregătirea aparatului pentru prima punere în funcțiune	10	11.3 Recomandări privind depozitarea alimentelor în compartimentul congelator	19
4.5 Racordarea electrică a aparatului	11	11.4 Recomandări privind congelarea alimentelor proaspete ..	19
5 Cunoașterea	12	11.5 Valabilitatea alimentelor congelate la -18 °C	19
5.1 Aparatul	12	11.6 Metode de decongelare a alimentelor congelate	20
5.2 Panou de comandă	13	12 Dezghețarea	20
6 Dotarea	13	12.1 Decongelarea în interiorul compartimentului congelator	20
6.1 Suport	14	13 Curățare și îngrijire	20
6.2 Suportul pentru sticle	14	13.1 Pregătirea aparatului în vederea curățării	20
6.3 Sertarul de depozitare	14	13.2 Curățarea aparatului	20
6.4 Cutii pentru fructe și legume ..	14		
6.5 Suportul de pe ușă	14		
6.6 Accesorii	14		
7 Utilizarea de bază	15		
7.1 Pornirea aparatului	15		

13.3 Scoaterea pieselor din dotare	21	15.1 Scoaterea din funcțiune a aparatului	27
14 Remediați defecțiunile	22	15.2 Predarea aparatului vechi	27
14.1 Pană de curent	26	16 Serviciul clienți	28
14.2 Efectuarea autotestării aparatului	27	16.1 Numărul de produs (Nr. E) și numărul de fabricație (FD)	28
15 Depozitarea și eliminarea	27	17 Date tehnice	29

1 Siguranța

Respectați următoarele instrucțiuni de siguranță.

1.1 Definiția cuvintelor de avertizare

Aici este prezentată semnificația cuvintelor de avertizare din cadrul acestor instrucțiuni.

AVERTISMENT

Respectați aceste observații, pentru a preveni eventualele răni grave și care pot periclita viața.

PRECAUȚIE

Respectați aceste observații pentru a preveni răni ușoare sau de gravitate medie.

ATENȚIE

Respectați aceste observații pentru a preveni deteriorarea aparatului sau alte prejudicii.

Observație: Acesta vă indică informații importante.

1.2 Instrucțiuni generale

- Citiți cu atenție acest manual.
- Păstrați instrucțiunile, precum și informațiile producătorului în vederea utilizării ulterioare sau înmânării acestora următorului proprietar.
- Nu este permisă punerea în funcțiune a aparatului dacă acesta a fost deteriorat în timpul transportului.

1.3 Utilizarea conform destinației

Acest aparat nu este destinat utilizării ca aparat încorporabil.

Utilizați acest aparat numai:

- pentru răcirea și congelarea alimentelor și pentru prepararea cuburilor de gheață.
- în locuința proprie și în încăperi închise din mediul casnic.
- până la o înălțime de până la 2000 m deasupra nivelului mării.

1.4 Limitare a cercului de utilizatori

Acest aparat poate fi folosit de copii cu vârsta de peste 8 ani și de persoane cu capacități fizice, senzoriale sau mintale reduse sau fără experiență și/sau cunoștințe numai dacă sunt supravegheați sau au fost instruiți referitor la utilizarea în siguranță a aparatului și au înțeles pericolele care rezultă din aceasta.

Copiii nu trebuie lăsați să se joace cu aparatul.

Curățarea și întreținerea curentă efectuată de utilizator nu sunt permise copiilor dacă nu sunt supravegheați.

Copii cu vârsta cuprinsă între 3 și 8 ani pot încărca și descărca combina frigorifică.

1.5 Transportul în siguranță

⚠ AVERTISMENT – Pericol de rănire!

Greutatea mare a aparatului poate conduce la vătămări în momentul ridicării acestuia.

- ▶ Nu ridicați singur aparatul.

1.6 Instalarea în siguranță

⚠ AVERTISMENT – Pericol de electrocutare!

Instalările executate incorect sunt periculoase.

- ▶ Aparatul se va conecta și utiliza numai conform datelor de pe plăcuța cu date tehnice.
- ▶ Aparatul se va racorda doar la o priză de curent alternativ cu împământare, instalată regulamentar.
- ▶ Sistemul de protecție a instalației de alimentare cu energie electrică a clădirii trebuie să fie instalat corect.
- ▶ Nu racordați aparatul la o altă sursă de comutare, de exemplu, la un comutator temporizat sau la un sistem de comandă de la distanță.
- ▶ După montarea aparatului, ștecherul cablului de alimentare electrică trebuie să fie accesibil; dacă accesul liber nu este po-

sibil, în instalația electrică permanentă trebuie să fie montat un separator de faze pentru toții polii conform condițiilor din dispozițiile de instalare.

- ▶ La amplasarea aparatului acordați atenție cablului de alimentare de la rețea să nu fie înțepenit într-un loc sau deteriorat.

O izolație deteriorată a cablului de alimentare electrică este periculoasă.

- ▶ Cablul de alimentare electrică nu trebuie să intre niciodată în contact cu surse de căldură.

⚠ AVERTISMENT – Pericol de explozie!

Dacă orificiile de ventilare ale aparatului sunt obstrucționate, se pot produce scurgeri de agent frigorific, ceea ce poate duce la producerea unui amestec inflamabil de gaz și aer.

- ▶ Nu obstrucționați orificiile de ventilare din carcasa aparatului sau pe cele din carcasa de montare.

⚠ AVERTISMENT – Pericol de incendiu!

Utilizarea unui cablu prelungitor de alimentare electrică sau a unui adaptor neadecvat este periculoasă.

- ▶ Nu utilizați prelungitoare sau blocuri de prize multiple.
- ▶ Utilizați numai adaptoare și cabluri de alimentare de la rețea care au fost avizate de producător.
- ▶ În cazul în care cablul de alimentare de la rețea este prea scurt și nu aveți la dispoziție un cablu de alimentare de la rețea mai lung contactați un atelier specializat în domeniul electric pentru a adapta instalația electrică din casă.

Șinele de prize multiple portabile sau adaptoarele portabile se pot supraîncălzi și pot duce la producerea unui incendiu.

- ▶ Nu amplasați șinele de prize multiple portabile sau adaptoarele portabile pe partea posterioară a aparatului.

1.7 Utilizarea în siguranță

⚠ AVERTISMENT – Pericol de electrocutare!

Pătrunderea umidității în interiorul aparatului poate provoca electrocutarea.

- ▶ Utilizați aparatul numai în spații închise.
- ▶ Nu expuneți niciodată aparatul la căldură și umiditate excesive.

- ▶ Nu utilizați pentru curățarea aparatului aparate de curățat cu jet sub presiune sau cu jet de abur.

⚠ AVERTISMENT – Pericol de asfixiere!

Copiii se pot înfășura în ambalaj sau și-l pot trage pe cap, asfixiindu-se.

- ▶ Nu lăsați copii în apropierea ambalajului.
- ▶ Nu lăsați copii să se joace cu materialul de ambalaj. Copiii pot aspira sau înghiți piesele mici și se pot asfixia.
- ▶ Nu lăsați copii în apropierea pieselor mici.
- ▶ Nu lăsați copii să se joace cu piesele mici.

⚠ AVERTISMENT – Pericol de explozie!

În cazul deteriorării circuitului de agent frigorific, agenții frigorifici inflamabili se pot scurge sau pot exploda.

- ▶ Pentru a accelera procesul de dezghețare, nu utilizați alte dispozitive mecanice sau alte produse decât cele recomandate de producător.
- ▶ Desprindeți alimentele înțepenite utilizând un obiect cu vârf bont, de exemplu, coada unei linguri din lemn.

Produsele cu gaze propulsoare inflamabile și substanțele explozive pot exploda, de exemplu, spray-urile.

- ▶ Nu depozitați în aparat produse care conțin gaze propulsoare inflamabile sau materiale explozive.

⚠ AVERTISMENT – Pericol de incendiu!

Aparatele electrice din interiorul aparatului, precum aparatele de încălzire sau aparatele electrice de produs gheață, pot duce la producerea unui incendiu.

- ▶ Nu introduceți aparate electrice în interiorul aparatului.

⚠ AVERTISMENT – Pericol de rănire!

Recipientele cu băuturi care conțin dioxid de carbon pot plesni.

- ▶ Nu depozitați în compartimentul congelator recipiente cu băuturi care conțin dioxid de carbon.

În cazul scurgerii agentului frigorific inflamabil și gazelor nocive, există pericolul de vătămare a ochilor.

- ▶ Nu deteriorați tubulatura circuitului de agent frigorific și izolația.

Aparatul se poate răsturna.

- ▶ Nu vă urcați pe soclu, pe etajerele extractibile sau pe uși și nu vă sprijiniți pe acestea.

⚠ AVERTISMENT – Pericol de arsuri!

Anumite piese din pareta din spate a aparatului se înfierbântă în timpul funcționării.

- ▶ Nu atingeți niciodată suprafețele fierbinți.

⚠ AVERTISMENT – Pericol de degerături!

Contactul cu alimentele congelate și suprafețele reci se poate solda cu degerături.

- ▶ Nu introduceți niciodată în gură alimentele congelate imediat după ce le-ați scos din congelator.
- ▶ Evitați contactul îndelungat al alimentelor congelate, gheții și suprafețelor din compartimentul congelator cu pielea.

⚠ PRECAUȚIE – Pericol de afectare a sănătății!

Pentru a preveni contaminarea alimentelor, țineți cont de următoarele recomandări.

- ▶ Dacă ușa este lăsată deschisă pentru mai mult timp, temperatura din interiorul compartimentelor aparatului ar putea crește.
- ▶ Curățați cu regularitate suprafețele care ar putea fi în contact cu alimentele și sistemele de evacuare accesibile.
- ▶ Depozitați carnea crudă și peștele în recipiente adecvate din aparatul frigorific astfel încât celelalte alimente să nu intre în contact cu sau să se scurgă peste acestea.
- ▶ Dacă combina frigorifică este menținută goală pentru mai mult timp, deconectați-o, dezghețați-o, curățați-o și lăsați ușa deschisă pentru a preveni formarea mucegaiului.

Piese metalice sau cu aspect metalic ale aparatului pot conține aluminiu. Dacă alimentele acide intră în contact cu componentele din aluminiu, ionii de aluminiu pot pătrunde în alimente.

- ▶ Nu consumați alimentele contaminate.

1.8 Aparat deteriorat

⚠ AVERTISMENT – Pericol de electrocutare!

Un aparat deteriorat sau un cablu de alimentare de la rețea deteriorat este periculos.

- ▶ Nu utilizați niciodată un aparat deteriorat.

- ▶ Nu trageți niciodată de cablul de alimentare electrică pentru a deconecta aparatul de la rețeaua de alimentare electrică. Scoateți întotdeauna din priză ștecherul cablului de alimentare electrică.
 - ▶ Dacă aparatul sau cablul de alimentare electrică este deteriorat, scoateți imediat ștecherul din priză sau decuplați siguranța din cutia cu siguranțe.
 - ▶ Contactați unitatea de service abilitată. → *Pagina 28*
- Reparațiile executate incorect sunt periculoase.
- ▶ Numai personalul de specialitate are permisiunea de a efectua lucrări de reparații la nivelul aparatului.
 - ▶ La reparația aparatului trebuie utilizate numai piese de schimb originale.
 - ▶ Dacă se deteriorează cablul de racordare la rețea al acestui aparat, acesta trebuie înlocuit de către producător, de către serviciul său pentru clienți sau de către o persoană calificată în mod similar, pentru a evita pericolele.

AVERTISMENT – Pericol de incendiu!



În cazul deteriorării țevilor, se pot produce scurgeri de agent frigorific inflamabil și de gaze toxice care se pot aprinde.

- ▶ Mențineți aparatul la distanță de sursele de foc și de aprindere.
- ▶ Aerisiți încăperea.
- ▶ Deconectați aparatul. → *Pagina 15*
- ▶ Scoateți din priză fișa cablului de alimentare electrică sau deconectați siguranța de la tabloul de siguranțe.
- ▶ Contactați unitatea de service abilitată. → *Pagina 28*

2 Prevenirea prejudiciilor materiale

ATENȚIE

Înclinarea rolor aparatului poate provoca deteriorarea pardoselii în cazul deplasării aparatului.

- ▶ Transportați aparatul cu ajutorul unui cărucior.

- ▶ În cazul modificării poziției aparatului, utilizați o protecție pentru pardoseală și nu deplasați aparatul în zigzag.

Aparatul poate suferi deteriorări dacă soclul, glisierile sau ușile acestuia

sunt utilizate ca suprafețe de așezare sau de urcare.

- ▶ Nu vă urcați pe aparat, pe soclu, pe rafturile extractibile sau pe uși și nu vă sprijiniți pe acestea.

În cazul contaminării cu ulei sau unsoare, piesele din plastic și garniturile de etanșare ale ușii pot deveni poroase.

- ▶ Componentele din material plastic și garniturile de etanșare ale ușii trebuie păstrate curate, fără urme de ulei și unsoare.

Piesele metalice sau cu aspect metallic ale aparatului pot conține aluminiu. La contactul cu alimentele acide, aluminiul se corodează și se decolorează.

- ▶ Depozitați în aparat numai alimente ambalate.

Nu curățați piesele din dotare și accesoriile în mașina de spălat vase, în caz contrar, acestea se pot deforma sau decolora.

- ▶ Nu curățați niciodată piesele din dotare și accesoriile în mașina de spălat vase.

3 Protecția mediului și economisirea

3.1 Predarea la deșeurile a ambalajului

Ambalajele sunt ecologice și reciclabile.

- ▶ Eliminați componentele separat, în funcție de tipul acestora.

3.2 Economisirea de energie

Dacă respectați aceste instrucțiuni, aparatul dvs. va consuma mai puțină energie electrică.

Alegerea locului de instalare

- Protejați aparatul împotriva radiațiilor solare directe.
- Amplasați aparatul la o distanță cât mare posibil față de calorifere, aragazuri și de alte surse de căldură:
 - la o distanță de 30 mm față de aparatele electrice și pe gaz.
 - Păstrați o distanță de 300 mm față de aparatele de gătit pe petrol sau cărbuni.
- Păstrați o distanță mică față de pereții laterali.
- Nu acoperiți și nu obturați orificiile de ventilare exterioare.

Economisirea de energie în timpul funcționării

Observație: Ordinea în care sunt amplasate piesele din dotare nu are nicio influență asupra consumului de energie al aparatului.

- Deschideți numai pentru scurt timp ușa aparatului și închideți-o repede.
- Nu acoperiți și nu obturați niciodată orificiile de ventilare interioare sau pe cele exterioare.
- Transportați alimentele cumpărate într-o sacoșă izotermă și depozitați-le rapid în aparat.
- Alimentele și băuturile calde trebuie lăsate să se răcească înainte de a le depozita.
- Pentru a putea utiliza temperatura scăzută a alimentelor congelate, așezați-le în vederea decongelării în compartimentul frigider.
- Lăsați întotdeauna puțin spațiu între alimente și peretele posterior al aparatului.

4 Instalarea și conectarea

4.1 Pachetul de livrare

După dezambalare, verificați dacă pachetul de livrare este complet și asigurați-vă că niciuna dintre piese nu prezintă deteriorări rezultate în timpul transportului.

În caz de reclamații, adresați-vă distribuitorului de la care ați cumpărat aparatul sau Serviciului nostru de Asistență pentru Clienți
→ *Pagina 28.*

Pachetul de livrare conține:

- Aparat independent
- Dotări și accesorii¹
- Instrucțiuni de montare
- Instrucțiuni de utilizare
- Lista cu unitățile de service abilitate
- Anexa garanției²
- Eticheta energetică
- Informații referitoare la consumul de energie și nivelul de zgomot

4.2 Criteriile privind locul de instalare

AVERTISMENT

Pericol de explozie!

Dacă aparatul este instalat într-o încăpere prea mică, se poate scurge agent frigorific și se poate produce un amestec inflamabil de gaz și aer.

- ▶ Instalați aparatul numai într-o încăpere care are un volum de minimum 1 m³ per 8 g de agent frigorific. Cantitatea de agent frigorific

este specificată pe plăcuța cu date tehnice.

→ "Aparatul", Fig. **1/6**

Pagina 13

Greutatea aparatului poate fi de până la 120 kg, în funcție de model.

Pentru a stabili greutatea aparatului, suportul acestuia trebuie să fie suficient de stabil.

Suprafața trebuie să fie plană.

Acest aparat frigorific este destinat utilizării la temperaturi ambiante cuprinse între 10 °C și 43 °C.

Aparatul este complet funcțional la temperatura admisă a încăperii.

Dacă aparatul funcționează la temperaturi mai joase ale încăperii, pot fi excluse defecțiuni ale aparatului la o temperatură de până la 5 °C a încăperii.

Montarea suprapusă și montarea alăturată

Dacă doriți să montați suprapus sau alăturat 2 aparate frigorifice, trebuie să asigurați între acestea o distanță de minimum 150 mm. Pentru anumite aparate este posibilă montarea fără necesitatea asigurării unei distanțe minime între acestea. Consultați-vă cu comerciantul de specialitate sau cu proiectantul bucătăriei.

4.3 Montarea aparatului

- ▶ Montați aparatul conform instrucțiunilor de montare atașate.

4.4 Pregătirea aparatului pentru prima punere în funcțiune

1. Scoateți materialele cu informații.

¹ În funcție de dotările aparatului

² Nu este disponibil în toate țările

2. Îndepărtați foliile de protecție și siguranțele de transport, de exemplu, banda adezivă și cartonul.
3. Curățați aparatul. → *Pagina 20*

4.5 Racordarea electrică a aparatului

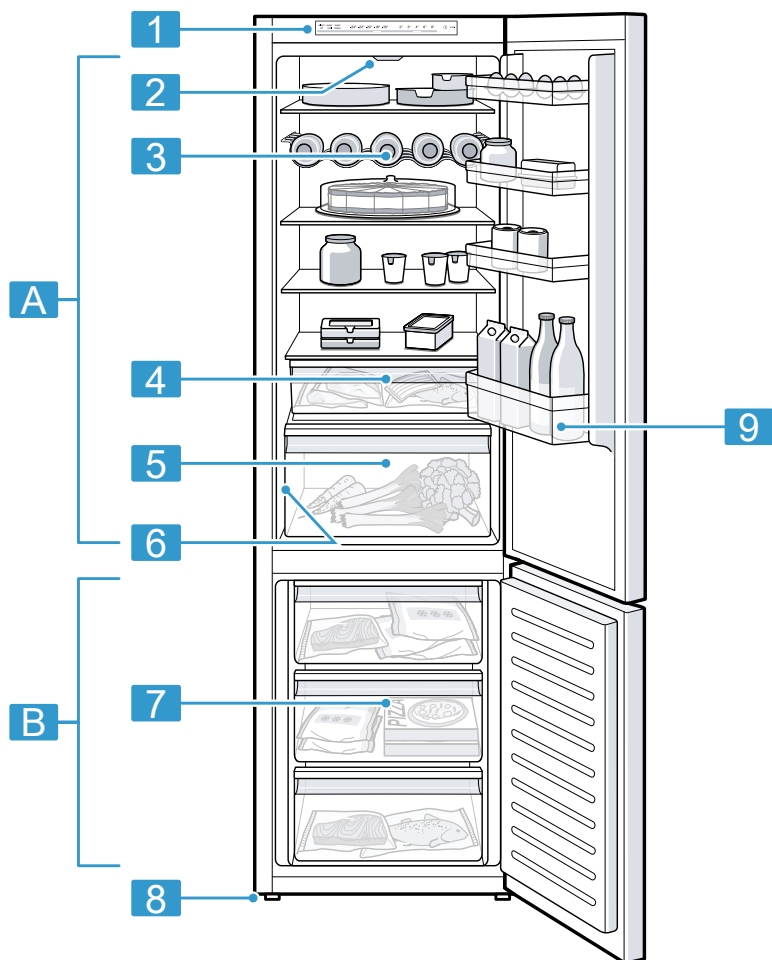
Cerință: După efectuarea transportului în poziție orizontală și instalarea aparatului așteptați cel puțin o oră înainte de a-l racorda la rețeaua de energie electrică.

1. Introduceți ștecherul cablului de alimentare de la rețea al aparatului în priză.
Datele privind racordarea aparatului sunt disponibile pe plăcuța cu date tehnice.
→ "*Aparatul*", Fig. **1** / **6**
Pagina 13
 2. Verificați ca ștecherul de la rețea să fie fixat bine.
- ✓ Aparatul este acum pregătit de funcționare.

5 Cunoașterea

5.1 Aparatul

Aici găsiți o privire de ansamblu asupra componentelor aparatului dvs.



1

Este posibil să existe diferențe între aparat și imagini în ceea ce privește dotarea și dimensiunea.

A Compartimentul de răcire
→ Pagina 18

B Compartimentul congelator
→ Pagina 18

1 Panou de comandă
→ Pagina 13

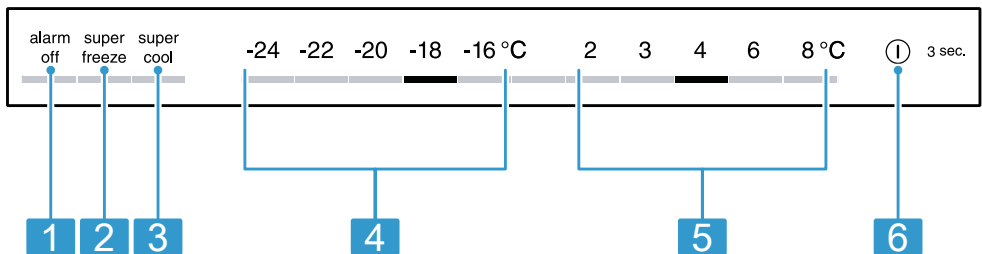
2 Sistemul de iluminare

3	Suportul pentru sticle → Pagina 14 ¹
4	Sertarul de depozitare → Pagina 14
5	Sertare pentru fructe și legume → Pagina 14

6	Plăcuța de identificare → Pagina 29
7	Recipient pentru alimente congelate → Pagina 22
8	Picior cu filet
9	Suport de pe ușă pentru suprafețe mari → Pagina 14

5.2 Panou de comandă

Prin intermediul elementului de operare setați toate funcțiile aparatului dvs și primiți informații cu privire la stadiul de operare.



2

- 1** alarm off dezactivează semnalul sonor de avertizare.
- 2** super freeze activează sau dezactivează Super-congelare.
- 3** super cool activează sau dezactivează Super-răcirea.
- 4** Afișează temperatura setată în °C din compartimentul congelator.

- 5** Afișează temperatura setată în °C din compartimentul frigider.
- 6** ① 3 sec. pornește sau oprește aparatul.

6 Dotarea

Dotarea aparatului dumneavoastră depinde de modelul acestuia.

¹ În funcție de dotările aparatului

6.1 Suport

Pentru a modifica poziționarea rafturilor, scoateți-le și repositionați-le după cum este necesar.

→ "Scoaterea suportului", Pagina 21

6.2 Suportul pentru sticle

Depozitați sticlele în siguranță în suportul pentru sticle.

Pentru a modifica poziționarea raftului pentru sticle, puteți să-l scoateți și să-l așezați pe un alt nivel.

→ "Scoaterea suportului", Pagina 21

6.3 Sertarul de depozitare

În sertarul de depozitare se ating temperaturi mai scăzute decât cele din compartimentul frigider. Uneori, aici se pot atinge și temperaturi sub 0 °C.

Pentru ca în interiorul sertarului de depozitare să se atingă temperaturi de aproximativ 0 °C, setați temperatura din compartimentul frigider la 2 °C. → Pagina 15

Utilizați temperaturile mai joase din sertarul de depozitare pentru a depozita alimente ușor perisabile, de exemplu, pește, carne și cârnați.

6.4 Cutii pentru fructe și legume

Depozitați fructele și legumele proaspete neambalate în sertarul pentru fructe și legume.

Depozitați fructele și legumele tăiate în recipiente acoperite sau în ambalaje închise etanș.

În funcție de cantitatea și de alimentele depozitate, în sertarul pentru fructe și legume se poate forma apă de condens.

Îndepărtați apa de condens cu ajutorul unei lavete uscate.

În vederea păstrării calității și aromei, depozitați fructele și legumele sensibile la temperaturi scăzute în afara aparatului, la temperaturi cuprinse între aproximativ 8 °C și 12 °C, de exemplu, ananas, banane, citrice, castraveți, zucchini, ardei, roșii și cartofi.

6.5 Suportul de pe ușă

Pentru a modifica poziționarea suportului de pe ușă, puteți să-l scoateți și să-l repositionați.

→ "Scoaterea suportului de pe ușă", Pagina 21

6.6 Accesorii

Utilizați accesorii originale. Acestea sunt adaptate pentru aparatul dumneavoastră.

Accesoriile se găsesc în funcție de modelul aparatului dvs.

Suportul pentru ouă

Depozitați ouăle în siguranță în suportul pentru ouă.

Tava pentru cuburi de gheață

Utilizați tăvița pentru cuburi de gheață pentru a produce cuburi de gheață.

Producerea de cuburi de gheață

Pentru prepararea cuburilor de gheață utilizați exclusiv apă potabilă.

1. Umpleți tăvița pentru cuburi de gheață în proporție de $\frac{3}{4}$ cu apă potabilă și introduceți-o în compartimentul congelator.
Desprindeți tăvița pentru cuburi de gheață înțepenită cu ajutorul unui obiect bont, de exemplu, cu coada unei linguri din lemn.
2. Pentru desprinderea cuburilor de gheață, țineți puțin tăvița sub jet de apă sau răsușiți-o ușor.

7 Utilizarea de bază

7.1 Pornirea aparatului

1. Racordați aparatul la rețeaua de alimentare cu energie electrică.
→ *Pagina 11*

Observație: Dacă aparatul a fost deconectat anterior prin intermediul panoului de comandă, mențineți apăsată tasta **① 3 sec.** timp de 3 secunde.

- ✓ Aparatul este acum pregătit de funcționare.
 - ✓ Aparatul începe să răcească.
 - ✓ Este emis un semnal sonor de avertizare, indicatorul de temperatură (al compartimentului congelator) și "alarm off" se aprind intermitent atunci când temperatura din compartimentul congelator este prea înaltă.
2. Dezactivați semnalul sonor de avertizare cu **alarm off**.
- ✓ "alarm off" se stinge imediat ce s-a atins din nou temperatura setată.
3. Reglați temperatura dorită.
→ *Pagina 15*

7.2 Instrucțiuni de utilizare

- După conectarea aparatului, atingerea temperaturii setate poate dura până la câteva ore.
Nu introduceți alimente în aparat înainte de atingerea temperaturii setate.
- Periodic, părțile frontale ale carcasei se încălzesc ușor. Astfel se previne formarea condensului în zona garniturii de etanșare a ușii.
- La închiderea ușii, aveți grijă ca ușa să fie blocată din cauza alimentelor depozitate.
- Atunci când închideți ușa, se poate crea subpresiune. Ușa se poate deschide din nou numai cu dificul-

tate. Așteptați un moment până când subpresiunea se egalizează.

- Temperatura din interiorul aparatului variază în funcție de următoarele condiții:
 - Frecvența de deschidere a ușii aparatului
 - Cantitatea de încărcare
 - Temperatura alimentelor proaspăt introduse în aparat
 - Temperatura ambiantă
 - Radiațiile solare directe

7.3 Deconectarea aparatului

- ▶ Mențineți apăsat **① 3 sec.** timp de 3 secunde.

7.4 Setarea temperaturii

Setarea temperaturii din compartimentul frigider

- ▶ Apăsați pe temperatura dorită. Temperatura recomandată din compartimentul frigider este de 4 °C.

Reglarea temperaturii de congelare

- ▶ Apăsați pe temperatura dorită. Temperatura recomandată din compartimentul congelator atinge valoarea de -18 °C.

8 Funcțiile suplimentare

Aflați care sunt funcțiile suplimentare cu care este dotat aparatul dumneavoastră.

8.1 Super-răcirea

Când este activată funcția Super-răcirea, compartimentul frigider răcește la capacitate maximă.

Activați funcția Super-răcirea înainte de a depozita cantități mari de alimente în compartimentul frigider.

Observație: Când este activată funcția Super-răcirea, se pot produce zgomote de funcționare mai intense.

Activarea Super-răcirea

- ▶ Apăsați pe **super cool**.
- ✓ "super cool" se aprinde.

Observație: După aproximativ 6 ore, aparatul comută la regimul normal de funcționare.

Dezactivarea Super-răcirea

- ▶ Apăsați pe **super cool**.

8.2 Funcția Super-congelare automată

Dacă funcția Super-congelare automată este activată, compartimentul congelator răcește la o capacitate considerabil mai mare decât în regimul normal de funcționare. Astfel, alimentele sunt congelate mai rapid. Funcția Super-congelare automată se activează atunci introduceți în compartimentul congelator o anumită cantitate de alimente proaspete.

Super-congelare automat este activat din fabrică. Puteți dezactiva Super-congelare automat.

Dacă este activată funcția Super-congelare automată, se aprinde "super freeze" și pot fi produse mai multe zgomote.

După derularea funcției Super-congelare automate, aparatul comută la modul normal de funcționare.

Activarea funcției Super-congelare automate

- ▶ Mențineți apăsat simbolul **super freeze** timp de 5 secunde.
- ✓ Dacă sunt emise 2 semnale acustice, funcția Super-congelare automată este activată.

Dezactivarea funcției Super-congelare automate

- ▶ Mențineți apăsat simbolul **super freeze** timp de 5 secunde.
- ✓ Dacă sunt emise 3 semnale acustice, funcția Super-congelare automată este dezactivată.

Înteruperea funcției Super-congelare automate

- ▶ Apăsați pe **super freeze**.

8.3 Funcția Super-congelare manuală

În cazul funcției, Super-congelare compartimentul congelator răcește la capacitate maximă.

Activați Super-congelare înainte de a depozita o cantitate mare de alimente.

Pentru a utiliza capacitatea de congelare, utilizați Super-congelare.

Observație: Când este activată funcția Super-congelare, se pot produce zgomote de funcționare mai intense.

Actiarea manuală a funcției Super-congelare

- ▶ Apăsați pe **super freeze**.
- ✓ "super freeze" se aprinde.

Observație: După aproximativ 54 ore, aparatul comută la regimul normal de funcționare.

Deconectarea manuală a funcției Super-congelare

- ▶ Apăsați pe **super freeze**.

8.4 Modul de repaus

Modul de repaus decuplează toate funcțiile care nu sunt absolut necesare.

În cadrul modului de repaus sunt deconectate următoarele funcții:

- Super-răcirea

- Automat Super-congelare și manual Super-congelare
- Alarma
- Sistemul de iluminare interioară
- Semnale sonore
- Mesajele de pe panoul de comandă

Observație: În modul de repaus, sistemul de iluminare al panoului de comandă se dezactivează. "super freeze" se aprinde în condiții de luminositate redusă.

Activarea modului de repaus

- ▶ Mențineți apăsată tasta **super freeze** timp de 15 secunde până când este emis un semnal sonor.
- ✓ "super freeze" se aprinde.

Observație: După aproximativ 80 de ore, aparatul comută la regimul normal de funcționare.

Dezactivarea modului de repaus

- ▶ Mențineți apăsată tasta **super freeze** timp de 15 secunde până când este emis un semnal sonor.

9 Alarma

9.1 Alarma de ușă deschisă

Dacă ușa aparatului este lăsată deschisă mai mult timp, se declanșează alarma de ușă deschisă. Este emis un semnal sonor de avertizare și se aprinde "alarm off".

Dezactivarea alarmei de ușă deschisă

- ▶ Închideți ușa aparatului și apăsați pe **alarm off**.
- ✓ Semnalul acustic de avertizare este dezactivat.

9.2 Alarma de temperatură înaltă

Dacă temperatura din compartimentul congelator este prea înaltă, se declanșează alarma de temperatură înaltă.

Este emis un semnal sonor de avertizare, temperatura setată (a compartimentului congelator) și "alarm off" se aprind intermitent.

⚠ PRECAUȚIE

Pericol de afectare a sănătății!

În cazul decongelării se pot dezvolta bacterii, iar alimentul congelat se poate altera.

- ▶ Alimentele decongelate parțial sau total nu trebuie să fie recongelate.
- ▶ Alimentele pot fi recongelate numai după ce au fost fierte sau prăjite.
- ▶ Durata maximă de depozitare nu va mai fi valabilă.

Alarma de temperatură înaltă se poate activa în următoarele cazuri:

- Aparatul intră în funcțiune. Depozitați alimentele numai dacă s-a atins temperatura setată.
- Sunt depozitate cantități mari de alimente proaspete. Înainte de a depozita cantități mari de alimente, activați Super-congelare.
- Ușa congelatorului este lăsată deschisă pentru un interval prea mare de timp. Verificați dacă alimentele congelate sunt decongelate parțial sau complet.

Dezactivarea alarmei de temperatură înaltă

- ▶ Apăsați pe **alarm off**.
- ✓ Semnalul acustic de avertizare este dezactivat.

10 Compartiment frigider

În compartimentul frigider puteți depozita carne, mezeluri, pește, produse lactate, ouă, alimente gătite, produse de brutărie și patiserie.

Temperatura poate fi reglată la valori cuprinse între 2 °C și 8 °C.

Alimentele ușor perisabile se pretează pentru depozitarea la temperaturi scăzute pe termen scurt până la mediu. Cu cât temperatura este mai scăzută, cu atât mai îndelungată va fi perioada de păstrare a prospețimii alimentelor.

10.1 Recomandări privind depozitarea alimentelor în compartimentul frigider

- Depozitați numai alimente proaspete și nedeteriorate.
- Depozitați alimentele bine ambalate etanș sau acoperite.
- Pentru a nu afecta circulația aerului și pentru a evita congelarea alimentelor, nu așezați alimentele în contact direct cu peretele posterior.
- Lăsați mai întâi preparatele și băuturile calde să se răcească.
- Acordați atenție datei de valabilitate sau datei limită de consum specificate de producător.

10.2 Zonele de răcire din compartimentul frigider

Circulația aerului din compartimentul frigider determină crearea mai multor zone reci.

Zona cea mai rece

Zona cea mai rece este cea din serarul de depozitare.

Recomandare: Depozitați în zona cea mai rece alimentele ușor perisa-

bile, de exemplu, peștele, mezelurile și carnea.

Zona cea mai caldă

Zona cea mai caldă este zona cea mai de sus de pe ușă.

Recomandare: Depozitați alimentele greu perisabile în zona cea mai caldă, de exemplu, brânzeturile tari și untul. Cașcavalul își păstrează aroma, iar untul poate fi întins pe pâine.

11 Compartimentul congelator

În compartimentul congelator puteți depozita alimente congelate, congela alimente și produce cuburi de gheață.

Temperatura este reglabilă de la -16 °C până la -24 °C.

Depozitarea alimentelor pe termen lung trebuie să aibă loc la temperaturi de -18 °C sau mai scăzute.

În compartimentul congelator puteți depozita pe termen lung alimente perisabile. Temperaturile scăzute încetinesc sau opresc procesul de alterare a alimentelor.

11.1 Capacitatea de congelare

Capacitatea maximă de congelare înseamnă cantitatea de alimente care poate fi congelată complet în decursul mai multor ore.

Datele privind capacitatea de congelare se găsesc pe plăcuța cu date tehnice.

→ "Aparatul", Fig. 1/6 Pagina 13

Observație: Cu aproximativ 24 de ore înainte de depozitarea alimentelor proaspete, activați Super-congelare.

→ "Actiarea manuală a funcției Super-congelare", Pagina 16

11.2 Utilizarea completă a spațiului de congelare

Aflați cum puteți utiliza la maximum capacitatea compartimentului congelator.

1. Scoateți toate piesele din dotare din compartimentul congelator.
→ *Pagina 21*
2. Stivuiți alimentele direct pe suporturi și pe baza compartimentului congelator.

11.3 Recomandări privind depozitarea alimentelor în compartimentul congelator

- Depozitați alimentele ambalate etanș.
- Alimentele care trebuie congelate nu trebuie să atingă alte alimente congelate.
- Alimentele vor fi așezate aplatizate în sertarele pentru alimente congelate.
- Pentru a permite circulația nerestricționată a aerului în interiorul aparatului, împingeți opâna la opritor sertarul pentru alimente congelate.

11.4 Recomandări privind congelarea alimentelor proaspete

- Congelați numai alimente proaspete și care sunt în stare optimă.
- Congelați alimentele porționate.
- Alimentele gătitе sunt mai adecvate decât alimentele consumabile în stare crudă.
- Înainte de congelare, spălați, mărunțiți și opăriți legumele.
- Înainte de congelare, spălați fructele, scoateți-le sămburii și eventual decojiți-le, adăugați zahăr sau soluție de acid ascorbic.

- Alimentele adecvate pentru congelare sunt, de exemplu, produsele de brutărie și patiserie, peștele și fructele de mare, carnea, vânatul și carnea de pasăre, ouăle fără coajă, brânzeturile, untul, brânza de vaci, semipreparatele și resturile de alimente.
- Alimentele neadecvate pentru congelare sunt, de exemplu, frunzele de salată, ridichile, ouăle cu coajă, strugurii, merele și perele crude, iaurtul, smântâna, frișca și maioneza.

Ambalarea alimentelor congelate

Materialul de ambalare adecvat și tipul corect de ambalare sporesc semnificativ calitatea produselor și previn degerarea acestora.

1. Introduceți alimentele în ambalaj.
2. Eliminați prin presare aerul.
3. Închideți ermetic ambalajul astfel încât alimentele să nu își piardă gustul și să nu se usuce.
4. Notați pe ambalaj conținutul acestuia și data congelării.

11.5 Valabilitatea alimentelor congelate la -18 °C

Alimente	Durată de depozitare
pește, mezeluri, alimente gătitе, produse de brutărie și patiserie	până la 6 luni
păsări, carne	până la 8 luni
legume, fructe	până la 12 luni

Calendarul de congelare tipărit indică perioada maximă de depozitare în luni la o temperatură constantă de -18 °C.

11.6 Metode de decongelare a alimentelor congelate

PRECAUȚIE

Pericol de afectare a sănătății!

În cazul decongelării se pot dezvolta bacterii, iar alimentul congelat se poate altera.

- ▶ Alimentele decongelate parțial sau total nu trebuie să fie recongelate.
- ▶ Alimentele pot fi recongelate numai după ce au fost fierte sau prăjite.
- ▶ Durata maximă de depozitare nu va mai fi valabilă.
- În compartimentul frigider puteți decongela alimentele de origine animală, de exemplu, pește, carne, brânzeturi și brânză de vaci.
- Decongelați pâine la temperatura camerei.
- În cuptorul cu microunde, în cuptor sau pe plită, preparați alimentele destinate consumului imediat.

12 Dezghețarea

12.1 Decongelarea în interiorul compartimentului congelator

Datorită sistemului complet automat NoFrost, în compartimentul congelator nu se formează depuneri de gheață. Nu este necesară dezghețarea.

13 Curățare și îngrijire

Curățarea locurilor inaccesibile trebuie efectuată de către unitatea de service. Pentru curățarea de către unitatea de service se pot percepe costuri.

13.1 Pregătirea aparatului în vederea curățării

1. Deconectați aparatul. → *Pagina 15*
2. Deconectați aparatul de la rețeaua de alimentare cu energie electrică. Scoateți din priză fișa cablului de alimentare cu energie electrică sau deconectați siguranța de la tabloul de siguranțe.
3. Scoateți toate alimentele și depozitați-le într-un loc răcoros. Așezați acumulatorii frigorifice, dacă acestea există, pe alimente.
4. Scoateți din aparat toate piesele din dotare și accesoriile.
→ *Pagina 21*

13.2 Curățarea aparatului

AVERTISMENT

Pericol de electrocutare!

Pătrunderea umidității în interiorul aparatului poate provoca electrocutarea.

- ▶ Nu utilizați pentru curățarea aparatului aparate de curățat cu jet sub presiune sau cu jet de abur.
- ▶ Nu folosiți niciodată aparatul dacă aveți mâinile ude.

Pătrunderea lichidelor în interiorul sistemului de iluminare, al elementelor de comandă sau al orificiilor de ventilație interioare poate fi periculoasă.

- ▶ Apa de spălare nu trebuie să pătrundă în interiorul sistemului de iluminare, al elementelor de comandă sau al orificiilor de ventilație interioare.

ATENȚIE

Agenții de curățare neadecvați pot deteriora suprafața aparatului.

- ▶ Nu folosiți niciodată bureți din sârmă sau bureți de vase dure.
- ▶ Nu folosiți mijloace de curățare ascuțite sau abrazive.

- ▶ Nu folosiți agenți de curățare cu conținut mare de alcool.
- Nu curățați piesele din dotare și accesoriile în mașina de spălat vase, în caz contrar, acestea se pot deforma sau decolora.
- ▶ Nu curățați niciodată piesele din dotare și accesoriile în mașina de spălat vase.

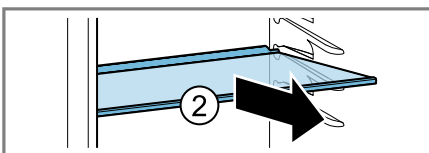
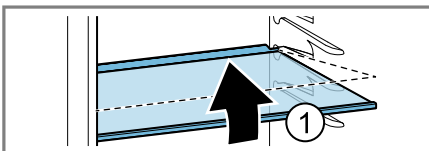
1. Pregătiți aparatul în vederea curățării. → *Pagina 20*
2. Curățați aparatul, piesele, accesoriile și garniturile ușii utilizând o lavetă, apă caldă și un detergent cu pH neutru.
3. Apoi ștergeți temeinic cu o lavetă moale și uscată.
4. Introduceți accesoriile.
5. Racordați aparatul la rețeaua de alimentare cu energie electrică. → *Pagina 11*
6. Depozitați alimentele.

13.3 Scoaterea pieselor din dotare

Dacă doriți să curățați temeinic piesele din dotarea aparatului, scoateți-le mai întâi din aparat.

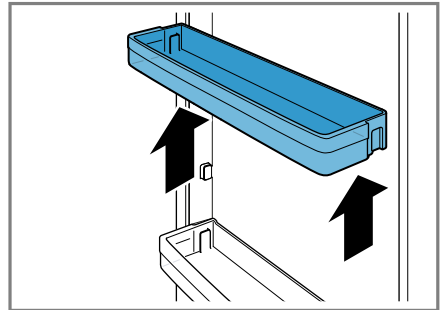
Scoaterea suportului

- ▶ Ridicați raftul în față ①, trageți-l și scoateți-l ②.



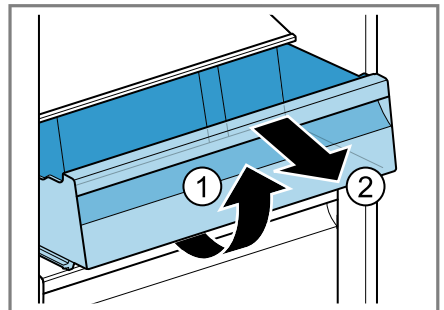
Scoaterea suportului de pe ușă

- ▶ Ridicați suportul de pe ușă și scoateți-l.



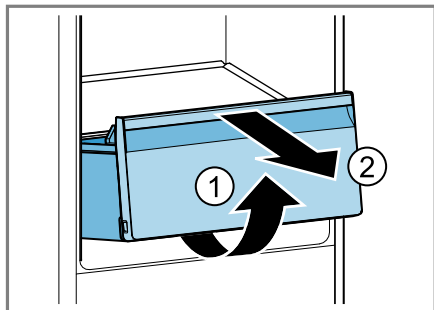
Scoaterea sertarului de depozitare

1. Trageți până la opritor sertarul de depozitare.
2. Ridicați spre înainte sertarul de depozitare ① și scoateți-l ②.



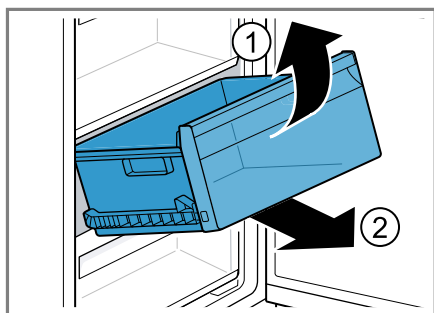
Scoaterea sertarului pentru fructe și legume

1. Trageți până la opritor sertarul pentru fructe și legume.
2. Ridicați spre înainte sertarul pentru fructe și legume ① și scoateți-l ②.



Scoaterea sertarului pentru alimente congelate

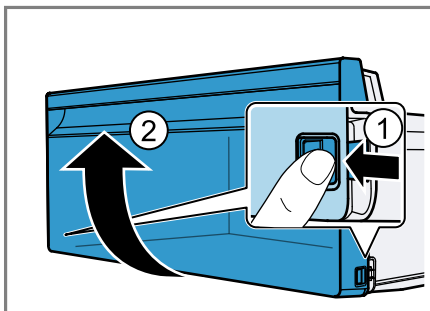
1. Trageți afară până la opritor sertarul pentru alimente congelate.
2. Ridicați din față sertarul pentru alimente congelate ① și scoateți-l ②.



Demontarea părții frontale a sertarului

Pentru o curățare optimă, puteți demonta partea frontală a sertarului pentru fructe și legume și a sertarului cu alimentele congelate.

- ▶ Apăsăți cârligele de fixare ale sertarului ① și demontați partea frontală a sertarului printr-o mișcare de rotație a acestuia ②.




14 Remediați defecțiunile


Defecțiunile minore pot fi remediate chiar de dumneavoastră. Înainte de a contacta unitatea de service, consultați informațiile privind remedierea defecțiunilor. Astfel evitați cheltuielile inutile.

⚠️ AVERTISMENT**Pericol de electrocutare!**

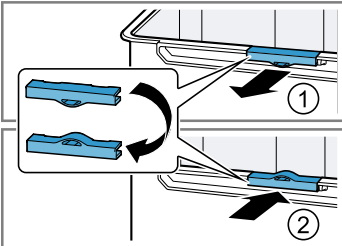

Reparațiile executate incorect sunt periculoase.

- ▶ Numai personalul de specialitate are permisiunea de a efectua lucrări de reparații la nivelul aparatului.
- ▶ La reparația aparatului trebuie utilizate numai piese de schimb originale.
- ▶ Dacă se deteriorează cablul de racordare la rețea al acestui aparat, acesta trebuie înlocuit de către producător, de către serviciul său pentru clienți sau de către o persoană calificată în mod similar, pentru a evita pericolele.

Defecțiune	Cauzele și remedierea defectelor
Aparatul nu răcește, indicatoarele și sistemul de iluminare se aprind.	Modul Demo este activat. <ol style="list-style-type: none"> 1. Deconectați aparatul. → <i>Pagina 15</i> 2. Așteptați 2 minute. 3. Reporniți aparatul. → <i>Pagina 15</i> 4. Așteptați 1 minut, iar apoi mențineți apăsat super cool până când sunt emise 4 semnale acustice. 5. După scurt timp, verificați dacă aparatul răcește.
Sistemul de iluminare cu LED-uri nu funcționează.	Sunt posibile diverse cauze. <ul style="list-style-type: none"> ▶ Contactați unitatea de service abilitată. Numărul de telefon al unității de service abilitate este specificat în lista cu unitățile de service abilitate anexată.
Sistemul de răcire pornește prea des și pornirea durează mai mult.	Aparatul a fost deschis frecvent. <ul style="list-style-type: none"> ▶ Nu deschideți inutil ușa aparatului. Orificiile de ventilare exterioare sunt acoperite. <ul style="list-style-type: none"> ▶ Îndepărtați blocajele de la orificiile de ventilare exterioare.
	Nu este o defecțiune. Răcitoarele moderne se deconectează mai frecvent și sunt dotate cu diverse trepte de putere, pentru a asigura o răcire eficientă.
	 <ul style="list-style-type: none"> ▶ Îndepărtați blocajele de la orificiile de ventilare exterioare. ▶ Amplasați aparatul la o distanță cât mare posibil față de calorifere, aragazuri și de alte surse de căldură. Evitați expunerea îndelungată a aparatului la radiațiile solare directe. ▶ Deschideți ușa aparatului doar cât este strict necesar. ▶ Lăsați preparatele și băuturile calde să se răcească mai întâi, înainte de a le introduce în aparat.

Defecțiune	Cauzele și remedierea defectelor
Pe panoul posterior al compartimentului de răcire se formează un strat de gheață.	Nu este o defecțiune. Aparatele de răcire moderne au o temperatură uniformă în compartimentul de răcire. Panoul posterior al compartimentului de răcire este deongelat automat cu regularitate.
	
	<ul style="list-style-type: none"> ▶ Deschideți ușa aparatului doar cât este strict necesar. ▶ Împachetați ermetic alimentele sau acoperiți-le. ▶ Lăsați preparatele și băuturile calde să se răcească mai întâi, înainte de a le introduce în aparat. ▶ Lăsați întotdeauna puțin spațiu între alimente și panourile interioare ale aparatului.
Pereții laterali ai aparatului sunt calzi.	Nu este o defecțiune. Pereții laterali sunt parcurși de conducte care se încălzesc în timpul procesului de răcire. Mobilierul aflat în contact cu aparatul nu suferă deteriorări din cauza căldurii. Nu sunt necesare intervenții.
Se emite un semnal de avertizare și se aprinde "alarm off".	Sunt posibile diverse cauze. <ul style="list-style-type: none"> ▶ Apăsați pe alarm off. ✓ Alarma se deconectează.
	Ușa aparatului este deschisă. <ul style="list-style-type: none"> ▶ Închideți ușa aparatului.
Toate indicatoarele de temperatură și "alarm off" se aprind.	Un senzor este defect. <ul style="list-style-type: none"> ▶ Contactați unitatea de service abilitată. Numărul de telefon al unității de service abilitate este specificat în lista cu unitățile de service abilitate anexată.
Este emis un semnal sonor de avertizare, temperatura setată (a compartimentului congelator) și "alarm off" se aprind intermitent.	Sunt posibile diverse cauze. <ul style="list-style-type: none"> ▶ Apăsați pe alarm off. ✓ Alarma se deconectează. Ușa congelatorului este deschisă. <ul style="list-style-type: none"> ▶ Închideți ușa congelatorului. Orificiile de ventilare exterioare sunt acoperite. <ul style="list-style-type: none"> ▶ Îndepărtați blocajele de la orificiile de ventilare exterioare.
	Au fost depozitate cantități mai mari de alimente proaspete. <ul style="list-style-type: none"> ▶ Nu depășiți capacitatea maximă de congelare. → " <i>Capacitatea de congelare</i> ", Pagina 18

Defecțiuni	Cauzele și remedierea defectelor
<p>Temperatura setată nu este atinsă. Funcția de dezghețare complet automată nu mai funcționează.</p>	<p>Ușa congelatorului a fost lăsată deschisă pentru un interval mare de timp. Vaporizatorul (generatorul de frig) din sistemul NoFrost prezintă depuneri foarte mari de gheață.</p> <p>Cerință: Alimentele congelate trebuie izolate temeinic și depozitate într-un loc răcoros.</p> <ol style="list-style-type: none"> 1. Deconectați aparatul. → <i>Pagina 15</i> 2. Decuplați aparatul de la rețeaua de alimentare cu energie electrică. Scoateți din priză ștecherul cablului de alimentare cu energie electrică sau decuplați siguranța de la tabloul de siguranțe. 3. Contactați unitatea de service abilitată. Numărul de telefon al unității de service abilitate este specificat în lista cu unitățile de service abilitate anexată.
<p>Temperatura se abate considerabil de la valoarea setată.</p>	<p>Sunt posibile diverse cauze.</p> <ol style="list-style-type: none"> 1. Deconectați aparatul. → <i>Pagina 15</i> 2. Reconectați aparatul după aproximativ 5 minute. → <i>Pagina 15</i> <ul style="list-style-type: none"> ▶ Dacă temperatura este prea ridicată, verificați-o din nou după câteva ore. ▶ Dacă temperatura este prea scăzută, verificați-o din nou în ziua următoare.
<p>Pe suprafața aparatului și pe rafturile din aparat se formează apă de condens.</p>	<p>Apa conținută de aerul cald și umed se condensează pe suprafețele mai reci ale aparatului.</p> <ol style="list-style-type: none"> 1. Ștergeți apa de dezghețare cu o lavetă moale, uscată. 2. Deschideți aparatul pentru un timp cât mai scurt posibil. 3. Asigurați-vă că aparatul este închis tot timpul corect.
<p>În sertarul pentru fructe și legume se acumulează adesea multă apă de condens.</p>	<p>În funcție de cantitatea și de alimentele depozitate, în sertarul pentru fructe și legume se formează apă de condens.</p> <ol style="list-style-type: none"> 1. Scoateți sertarul pentru fructe și legume. → <i>Pagina 22</i>

Defecțiune	Cauzele și remedierea defectelor
<p>În sertarul pentru fructe și legume se acumulează adesea multă apă de condens.</p>	<p>2. Scoateți clipsurile de aerisire ① și introduceți-le invers ②.</p> 
<p>Aparatul emite un zgomot, un zgomot de bolboroseală, zbârnâit, gălgâit, de clic sau pocnituri.</p>	<p>Nu este o defecțiune. Unul dintre motoare este în funcțiune, de exemplu, sistemul de răcire, ventilatorul. Agentul frigorific curge prin țevi. Motorul, comutatorul sau ventilele magnetice pornesc sau se opresc. Are loc dezghețarea automată. Nu sunt necesare intervenții.</p>
<p>Aparatul generează zgomote.</p> 	<p>Aparatul nu este poziționat drept.</p> <ul style="list-style-type: none"> ▶ Îndreptați aparatul cu ajutorul unei nivele cu bulă cu aer și al picioarelor filetate. <p>Aparatul nu este montat liber.</p> <ul style="list-style-type: none"> ▶ Respectați distanțele minime ale aparatului. <p>Piesele din dotare se clatină sau se înțepenesc.</p> <ul style="list-style-type: none"> ▶ Verificați dacă piesele din dotare pot fi demontate și montați-le la loc dacă este cazul. <p>Sticlele sau vasele se ating.</p> <ul style="list-style-type: none"> ▶ Poziționați sticlele sau vasele la distanță unele față de celelalte. <p>Super-congelare este activată. Nu sunt necesare intervenții.</p>

14.1 Pană de curent

În timpul unei pene de curent, temperatura din aparat crește, astfel încât durata de depozitare se scurtează, iar calitatea alimentelor congelate scade.

Pe site-ul nostru web pentru aparatul dumneavoastră găsiți, în datele tehnice, durata de depozitare a alimentelor congelate în cazul unei defecțiuni.

Observații

- În timpul unei pene de curent deschideți cât mai puțin aparatul și nu depozitați alte alimente.
- Verificați calitatea alimentelor imediat după încetarea penei de curent.
 - Eliminați ca deșeu alimentele care s-au decongelat parțial și au o temperatură mai mare de 5 °C.

- Fierbeți sau prăjiți alimentele decongelate parțial și consumați-le sau recongelați-le.

14.2 Efectuarea autotestării aparatului

Aparatul este dotat cu un sistem de autotestare care indică defecțiunile care pot fi remediate de unitatea de service.

1. Deconectați aparatul. → *Pagina 15*
 2. Deconectați aparatul de la rețeaua de alimentare cu energie electrică. Scoateți din priză fișa cablului de alimentare cu energie electrică sau deconectați siguranța de la tabloul de siguranțe.
 3. După 5 minute, racordați din nou aparatul la rețeaua de alimentare cu energie electrică. → *Pagina 11*
 4. Conectați aparatul. → *Pagina 15*
 5. În decurs de un minut de la conectare, mențineți apăsată tasta **super cool** timp de 3 până la 5 secunde, până când este emis un semnal sonor.
- ✓ Programul de autotestare a aparatului începe atunci când indicatoarele de temperatură se aprind succesiv.
 - ✓ Dacă, după finalizarea programului de autotestare a aparatului, sunt emise 2 semnale acustice, iar indicatorul temperaturii prezintă temperatura setată, înseamnă că senzorii de temperatură ai aparatului sunt în regulă. Aparatul comută la regimul normal de funcționare.
 - ✓ Contactați unitatea de service dacă, după finalizarea programului de autotestare a aparatului, sunt emise 5 semnale sonore, iar LED-urile indicatorului de temperatură au o luminozitate diferită. LED-urile oferă unității de service indicii cu privire la defecțiunea existentă.

6. Apăsăți tasta "super cool" pentru a comuta aparatul în regimul normal de funcționare.
- ✓ Super-răcirea este conectat, iar "super cool" se aprinde.
7. Deconectați Super-răcirea. → *Pagina 16*
8. Setăți temperatura. → *Pagina 15*

15 Depozitarea și eliminarea

15.1 Scoaterea din funcțiune a aparatului

1. Deconectați aparatul. → *Pagina 15*
2. Deconectați aparatul de la rețeaua de alimentare cu energie electrică. Scoateți din priză fișa cablului de alimentare cu energie electrică sau deconectați siguranța de la tabloul de siguranțe.
3. Scoateți toate alimentele.
4. Curățați aparatul. → *Pagina 20*
5. Pentru a asigura ventilarea spațiului interior al aparatului, lăsați ușa acestuia deschisă.

15.2 Predarea aparatului vechi

Datorită reciclării ecologice se pot refolosi materii prime valoroase.

AVERTISMENT

Pericol de afectare a sănătății!

Copii se pot închide în mașină și astfel își pot pune viața în pericol.

- ▶ Pentru a îngreuna intrarea copiilor nu se scot etajerele și recipientele din aparat.
- ▶ Nu lăsați aparatul scos din uz la îndemâna copiilor.

AVERTISMENT

Pericol de incendiu!

În cazul deteriorării țevilor, se pot produce scurgeri de agent frigorific

inflamabil și gaze toxice, care se pot aprinde.

► Nu deteriorați tubulatura circuitului de agent frigorific și izolația.

1. Scoateți ștecherul cablului de racordare la rețea din priză.
2. Separați cablul de alimentare.
3. Eliminați în mod ecologic aparatul. Informații despre modalitățile curente de eliminare ecologică a aparatelor pot fi obținute de la distribuitorii comerciali de specialitate, dar și de la primăria sau administrația locală.



Acest aparat este marcat corespunzător directivei europene 2012/19/UE în privința aparatelor electrice și electronice vechi (waste electrical and electronic equipment – WEEE).

Directiva prescrie cadrul pentru o preluare înapoi, valabilă în întreaga UE, și valorificarea aparatelor vechi.

16 Serviciul clienți

Piese de schimb originale, relevante pentru siguranță, conform Regulamentului corespunzător referitor la designul ecologic, se procură de la unitatea noastră de service abilitată, pentru o durată de minim 10 ani de la punerea în circulație în interiorul Spațiului Economic European.

În plus, de la unitatea noastră de service abilitată puteți achiziționa și alte piese de schimb originale, care sunt relevante pentru siguranță și care sunt disponibile pentru achiziționare timp de până la 15 ani de la punerea aparatului pe piață.

Pentru informații suplimentare, contactați unitatea noastră de service abilitată.

Observație: Reparațiile efectuate de personalul din cadrul unității de service abilitate, în condițiile de garanție impuse de producător la locul utilizării, sunt gratuite. Durata minimă a garanției (garanția producătorului pentru consumatorii privați) în Spațiul Economic European este de 2 ani, în conformitate cu condițiile de garanție valabile local. Condițiile de garanție nu au efect asupra altor drepturi sau pretenții care vi se cuvin în virtutea legislației locale.

Informații detaliate despre perioada și condițiile de garanție din țara dumneavoastră pot fi găsite, prin intermediul codului QR, pe documentul anexat referitor la contactele pentru service și condițiile de garanție, la distribuitorul local sau la unitatea noastră de service abilitată sau pe site-ul nostru web.

Datele de contact ale unității de service abilitate pot fi găsite, prin scanearea codului QR, pe documentul anexat referitor la contactele pentru service și condițiile de garanție, precum și pe site-ul nostru web.

16.1 Numărul de produs (Nr. E) și numărul de fabricație (FD)

Dacă apelați la serviciul pentru clienți, trebuie să menționați numărul de identificare a produsului (E-Nr.) și numărul de fabricație (FD), pe care le găsiți pe plăcuța de identificare a aparatului.

→ "Aparatul", Fig. 1/6 Pagina 13
Pentru găsi rapid și ușor datele aparatului dvs. și numărul de telefon al

serviciului pentru clienți le puteți nota undeva să le aveți la îndemână.

17 Date tehnice

Pe plăcuța cu date tehnice se găsesc date referitoare la agentul frigorific, la capacitatea utilă și alte date tehnice.

→ "Aparatul", Fig. 1/6 Pagina 13

Pentru mai multe informații privind modelul dvs. accesați site-ul web <https://eprel.ec.europa.eu/>¹. Acest site web are o legătură la baza de date EPREL oficială a UE, pentru înregistrarea produselor. Urmați instrucțiunile din secțiunea de căutare a modelului. Identificatorul de model constă din caracterele din partea stângă a barei înclinată din numărul de produs (E-Nr.) de pe plăcuța cu date tehnice. Alternativ, identificatorul de model se găsește și în prima linie a etichetei energetice UE.

Numărul surselor de iluminare disponibile depinde de model.

Acest produs are o sursă de iluminare din clasa de eficiență energetică

G.

Sursele de iluminare sunt disponibile ca piese de schimb și trebuie înlocuite numai de un personal de specialitate instruit în acest scop.

¹ Este valabil numai pentru țările din Spațiul Economic European



Vă mulțumim că ați achiziționat un aparat Bosch!

Înregistrați-vă acum noul dvs. aparat la MyBosch și profitați direct de:

- **Recomandări și sfaturi de specialitate pentru aparatul dvs**
- **Opțiuni de prelungire a garanției**
- **Reduceri pentru accesorii și piese de schimb**
- **Manual de utilizare digital și toate datele aparatului la îndemână**
- **Acces simplu la service pentru aparate electrocasnice de la Bosch**

Înregistrare gratuită și simplă – chiar și pe dispozitive mobile:

www.bosch-home.com/welcome



Aveți nevoie de ajutor? Îl veți găsi aici.

Consiliere de specialitate pentru aparatele dvs. Bosch, ajutor în caz de probleme sau o reparație executată de experții Bosch.

Aflați totul despre multiplele posibilități prin care vă poate sprijini Bosch:

www.bosch-home.com/service

Datele de contact sunt specificate în lista de service anexată.

BSH Hausgeräte GmbH

Carl-Wery-Straße 34

81739 München, GERMANY

www.bosch-home.com

A Bosch Company



9001694773 (060601)

ro