



**BOSCH**



Register your  
new device on  
MyBosch now and  
get free benefits:  
[bosch-home.com/  
welcome](https://www.bosch-home.com/welcome)

# Waschmaschine

**WAN282U5AT**

**[de]**    Gebrauchs- und Montage-  
anleitung

## Weitere Informationen und Erklärungen finden Sie online:



## Inhaltsverzeichnis

<b>1 Sicherheit .....</b>	<b>4</b>	<b>8 Tasten .....</b>	<b>23</b>
1.1 Allgemeine Hinweise .....	4	<b>9 Programme .....</b>	<b>24</b>
1.2 Bestimmungsgemäßer Gebrauch .....	4	<b>10 Zubehör .....</b>	<b>28</b>
1.3 Einschränkung des Nutzerkreises .....	4	<b>11 Wäsche .....</b>	<b>28</b>
1.4 Sichere Installation .....	5	11.1 Wäsche vorbereiten .....	28
1.5 Sicherer Gebrauch .....	7	<b>12 Waschmittel und Pflegemittel .....</b>	<b>29</b>
1.6 Sichere Reinigung und Wartung .....	9	<b>13 Grundlegende Bedienung .....</b>	<b>29</b>
<b>2 Sachschäden vermeiden .....</b>	<b>11</b>	13.1 Gerät einschalten .....	29
<b>3 Umweltschutz und Sparen .....</b>	<b>12</b>	13.2 Programm einstellen .....	30
3.1 Verpackung entsorgen .....	12	13.3 Programmeinstellungen anpassen .....	30
3.2 Energie und Ressourcen sparen .....	12	13.4 Wäsche einlegen .....	30
3.3 Energiesparmodus .....	13	13.5 Dosierhilfe für Flüssigwaschmittel einsetzen .....	30
<b>4 Aufstellen und Anschließen .....</b>	<b>13</b>	13.6 Waschmittel und Pflegemittel einfüllen .....	30
4.1 Gerät auspacken .....	13	13.7 Programm starten .....	31
4.2 Lieferumfang .....	13	13.8 Aktivierte Fertig in-Zeit ändern .....	31
4.3 Anforderungen an den Aufstellort .....	13	13.9 Wäsche einweichen .....	31
4.4 Transportsicherungen entfernen .....	14	13.10 Wäsche nachlegen .....	31
4.5 Gerät anschließen .....	15	13.11 Programm abbrechen .....	31
4.6 Gerät ausrichten .....	16	13.12 Programm bei Spülstopp fortsetzen .....	32
4.7 Gerät elektrisch anschließen .....	17	13.13 Wäsche entnehmen .....	32
<b>5 Kennenlernen .....</b>	<b>18</b>	13.14 Gerät ausschalten .....	32
5.1 Gerät .....	18	<b>14 Kindersicherung .....</b>	<b>32</b>
5.2 Waschmittelschublade .....	19	14.1 Kindersicherung aktivieren .....	32
5.3 Bedienfeld .....	19	14.2 Kindersicherung deaktivieren .....	32
<b>6 Vor dem ersten Gebrauch .....</b>	<b>20</b>	<b>15 Grundeinstellungen .....</b>	<b>32</b>
6.1 Leerwaschgang starten .....	20		
<b>7 Display .....</b>	<b>21</b>		

<b>16 Reinigen und Pflegen .....</b>	<b>32</b>
16.1 Trommel reinigen .....	33
16.2 Waschmittelschublade rei- nigen.....	33
16.3 Laugenpumpe reinigen .....	34
<b>17 Störungen beheben .....</b>	<b>37</b>
17.1 Notentriegelung .....	46
<b>18 Transportieren, Lagern und Entsorgen .....</b>	<b>46</b>
18.1 Gerät demontieren .....	46
18.2 Transportsicherungen ein- setzen .....	46
18.3 Gerät erneut in Betrieb neh- men .....	46
18.4 Altgerät entsorgen.....	47
<b>19 Kundendienst .....</b>	<b>47</b>
19.1 Erzeugnisnummer (E-Nr.) und Fertigungsnummer (FD) .....	47
19.2 AQUA-STOP-Garantie.....	48
<b>20 Verbrauchswerte .....</b>	<b>49</b>
<b>21 Technische Daten .....</b>	<b>49</b>



# 1 Sicherheit

---

Beachten Sie die nachfolgenden Sicherheitshinweise.

## 1.1 Allgemeine Hinweise



- Lesen Sie diese Anleitung sorgfältig.
- Bewahren Sie die Anleitung sowie die Produktinformationen für einen späteren Gebrauch oder Nachbesitzer auf.
- Schließen Sie das Gerät bei einem Transportschaden nicht an.

## 1.2 Bestimmungsgemäßer Gebrauch

Verwenden Sie das Gerät nur:

- um maschinenwaschbare Textilien und handwaschbare Wolle nach Pflegeetikett zu waschen.
- mit Leitungswasser und handelsüblichen, waschmaschinengeeigneten Waschmitteln und Pflegemitteln.
- im privaten Haushalt und in geschlossenen Räumen des häuslichen Umfelds.
- bis zu einer Höhe von 4000 m über dem Meeresspiegel.

## 1.3 Einschränkung des Nutzerkreises

Dieses Gerät kann von Kindern ab 8 Jahren und darüber und von Personen mit reduzierten physischen, sensorischen oder mentalen Fähigkeiten oder Mangel an Erfahrung und/oder Wissen benutzt werden, wenn sie beaufsichtigt oder bezüglich des sicheren Gebrauchs des Geräts unterwiesen wurden und die daraus resultierenden Gefahren verstanden haben.

Kinder dürfen nicht mit dem Gerät spielen.

Reinigung und Benutzerwartung dürfen nicht durch Kinder ohne Beaufsichtigung durchgeführt werden.

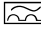
Kinder unter 3 Jahren und Haustiere vom Gerät fernhalten.

## 1.4 Sichere Installation

Wenn Sie das Gerät installieren, beachten Sie die Sicherheitshinweise.

### **WARNUNG – Stromschlaggefahr!**

Unsachgemäße Installationen sind gefährlich.

- ▶ Das Gerät nur gemäß den Angaben auf dem Typenschild anschließen und betreiben.
- ▶ Das Gerät nur über eine vorschriftsmäßig installierte Steckdose mit Erdung an ein Stromnetz mit Wechselstrom anschließen.
- ▶ Das Schutzleitersystem der elektrischen Hausinstallation muss vorschriftsmäßig installiert sein. Die Installation muss einen ausreichend großen Leitungsquerschnitt haben.
- ▶ Beim Verwenden eines Fehlerstrom-Schutzschalters nur einen Typ mit dem Zeichen  einsetzen.
- ▶ Nie das Gerät über eine externe Schaltvorrichtung versorgen, z. B. Zeitschaltuhr oder Fernsteuerung.
- ▶ Wenn das Gerät eingebaut ist, muss der Netzstecker der Netzanschlussleitung frei zugänglich sein, oder falls der freie Zugang nicht möglich ist, muss in der festverlegten elektrischen Installation eine allpolige Trennvorrichtung nach den Errichtungsbestimmungen eingebaut werden.
- ▶ Beim Aufstellen des Geräts darauf achten, dass die Netzanschlussleitung nicht eingeklemmt oder beschädigt wird.

Eine beschädigte Isolierung der Netzanschlussleitung ist gefährlich.

- ▶ Nie die Netzanschlussleitung mit heißen Geräteteilen oder Wärmequellen in Kontakt bringen.
- ▶ Nie die Netzanschlussleitung mit scharfen Spitzen oder Kanten in Kontakt bringen.
- ▶ Nie die Netzanschlussleitung knicken, quetschen oder verändern.

**⚠️ WARNUNG – Brandgefahr!**

Eine verlängerte Netzanschlussleitung und nicht zugelassene Adapter zu verwenden, ist gefährlich.

- ▶ Keine Verlängerungskabel oder Mehrfachsteckdosenleisten verwenden.
- ▶ Wenn die Netzanschlussleitung zu kurz ist, den Kundendienst kontaktieren.
- ▶ Nur vom Hersteller zugelassene Adapter verwenden.

**⚠️ WARNUNG – Verletzungsgefahr!**

Das hohe Gerätegewicht kann beim Anheben zu Verletzungen führen.

- ▶ Das Gerät nicht alleine anheben.

Wenn dieses Gerät unsachgemäß in einer Wasch-Trocken-Säule aufgestellt wird, kann das aufgestellte Gerät herunterfallen.

- ▶ Den Trockner ausschließlich mit dem Verbindungssatz des Trockner-Herstellers auf eine Waschmaschine stapeln . Eine andere Aufstellmethode ist unzulässig.
- ▶ Nicht das Gerät in einer Wasch-Trocken-Säule aufstellen, wenn der Trockner-Hersteller keinen passenden Verbindungssatz anbietet.
- ▶ Keine Geräte von verschiedenen Herstellern und mit unterschiedlicher Tiefe und Breite in einer Wasch-Trocken-Säule aufstellen.
- ▶ Keine Wasch-Trocken-Säule auf ein Podest aufstellen, die Geräte können kippen.

**⚠️ WARNUNG – Erstickungsgefahr!**

Kinder können sich Verpackungsmaterial über den Kopf ziehen oder sich darin einwickeln und ersticken.

- ▶ Verpackungsmaterial von Kindern fernhalten.
- ▶ Kinder nicht mit Verpackungsmaterial spielen lassen.

**⚠ VORSICHT – Verletzungsgefahr!**

Das Gerät kann während des Betriebs vibrieren oder sich bewegen.

- ▶ Das Gerät auf einer sauberen, ebenen und festen Fläche aufstellen.
- ▶ Das Gerät mit den Gerätefüßen und einer Wasserwaage ausrichten.

Bei unsachgemäß verlegten Schläuchen und Netzanschlussleitungen besteht Stolpergefahr.

- ▶ Die Schläuche und Netzanschlussleitungen so verlegen, dass keine Stolpergefahr besteht.

Wenn das Gerät an vorstehenden Bauteilen bewegt wird, wie z. B. der Gerätetür, können die Teile abbrechen.

- ▶ Nicht das Gerät an vorstehenden Bauteilen bewegen.

**⚠ VORSICHT – Schnittgefahr!**

Scharfe Kanten am Gerät können beim Berühren zu Schnittverletzungen führen.

- ▶ Nicht das Gerät an scharfen Kanten berühren.
- ▶ Schutzhandschuhe verwenden bei Installation und Transport des Geräts.

**1.5 Sicherer Gebrauch****⚠ WARNUNG – Stromschlaggefahr!**

Ein beschädigtes Gerät oder eine beschädigte Netzanschlussleitung ist gefährlich.

- ▶ Nie ein beschädigtes Gerät betreiben.
- ▶ Nie an der Netzanschlussleitung ziehen, um das Gerät vom Stromnetz zu trennen. Immer am Netzstecker der Netzanschlussleitung ziehen.
- ▶ Wenn das Gerät oder die Netzanschlussleitung beschädigt ist, sofort den Netzstecker der Netzanschlussleitung ziehen oder die Sicherung im Sicherungskasten ausschalten und den Wasserhahn schließen.
- ▶ Den Kundendienst rufen. → *Seite 47*

Eindringende Feuchtigkeit kann einen Stromschlag verursachen.

- ▶ Das Gerät nur in geschlossenen Räumen verwenden.

- ▶ Nie das Gerät großer Hitze und Nässe aussetzen.
- ▶ Keine Dampfreiniger, Hochdruckreiniger, Schläuche oder Brausen verwenden, um das Gerät zu reinigen.

**⚠️ WARNUNG – Gefahr von Gesundheitsschäden!**

Kinder können sich im Gerät einsperren und in Lebensgefahr geraten.

- ▶ Das Gerät nicht hinter einer Tür aufstellen, die das Öffnen der Gerätetür blockiert oder verhindert.
- ▶ Bei ausgedienten Geräten den Netzstecker der Netzanschlussleitung ziehen, danach die Netzanschlussleitung durchtrennen und das Schloss der Gerätetür so weit zerstören, dass die Gerätetür nicht mehr schließt.

**⚠️ WARNUNG – Erstickungsgefahr!**

Kinder können Kleinteile einatmen oder verschlucken und dadurch ersticken.

- ▶ Kleinteile von Kindern fernhalten.
- ▶ Kinder nicht mit Kleinteilen spielen lassen.

**⚠️ WARNUNG – Vergiftungsgefahr!**

Waschmittel und Pflegemittel können bei Verzehr zu Vergiftungen führen.

- ▶ Bei versehentlichem Verschlucken ärztlichen Rat einholen.
- ▶ Waschmittel und Pflegemittel für Kinder unzugänglich aufbewahren.

**⚠️ WARNUNG – Explosionsgefahr!**

Wenn Wäsche mit lösungsmittelhaltigen Reinigungsmitteln vorbehandelt wurde, kann sie im Gerät zu einer Explosion führen.

- ▶ Vorbehandelte Wäsche vor dem Waschen gründlich mit Wasser spülen.

**⚠️ VORSICHT – Verletzungsgefahr!**

Beim Steigen oder Klettern auf das Gerät kann die Abdeckplatte brechen.

- ▶ Nicht auf das Gerät steigen oder klettern.



Beim Setzen oder Stützen auf die geöffnete Tür kann das Gerät kippen.

- ▶ Nicht auf die Gerätetür setzen oder stützen.
- ▶ Keine Gegenstände auf der Gerätetür abstellen.

Das Eingreifen in die drehende Trommel kann zu Verletzungen der Hände führen.

- ▶ Vor dem Eingreifen auf den kompletten Stillstand der Trommel warten.

### **⚠ VORSICHT – Verbrühungsgefahr!**

Die Waschlauge wird beim Waschen mit hohen Temperaturen heiß.

- ▶ Nicht die heiße Waschlauge berühren.

### **⚠ VORSICHT – Verätzungsgefahr!**

Beim Öffnen der Waschmittelschublade können Waschmittel und Pflegemittel aus dem Gerät spritzen. Ein Kontakt mit den Augen oder der Haut kann zu Reizungen führen.

- ▶ Bei Kontakt mit Waschmitteln oder Pflegemitteln gründlich die Augen oder Haut mit klarem Wasser spülen.
- ▶ Bei versehentlichem Verschlucken ärztlichen Rat einholen.
- ▶ Waschmittel und Pflegemittel für Kinder unzugänglich aufbewahren.

## **1.6 Sichere Reinigung und Wartung**

Wenn Sie das Gerät reinigen und warten, beachten Sie die Sicherheitshinweise.

### **⚠ WARNUNG – Stromschlaggefahr!**

Unsachgemäße Reparaturen sind gefährlich.

- ▶ Nur dafür geschultes Fachpersonal darf Reparaturen am Gerät durchführen.
- ▶ Nur Original-Ersatzteile dürfen zur Reparatur des Geräts verwendet werden.
- ▶ Wenn die Netzanschlussleitung dieses Geräts beschädigt wird, muss sie durch den Hersteller oder seinen Kundendienst oder eine ähnlich qualifizierte Person ersetzt werden, um Gefährdungen zu vermeiden.

Eindringende Feuchtigkeit kann einen Stromschlag verursachen.

- ▶ Keine Dampfreiniger, Hochdruckreiniger, Schläuche oder Brausen verwenden, um das Gerät zu reinigen.

**⚠ WARNUNG – Verletzungsgefahr!**

Das Verwenden von nicht Original-Ersatzteilen und Original-Zubehör ist gefährlich.

- ▶ Nur Original-Ersatzteile und Original-Zubehör des Herstellers verwenden.

**⚠ WARNUNG – Vergiftungsgefahr!**

Beim Verwenden von lösungsmittelhaltigen Reinigungsmitteln können giftige Dämpfe entstehen.

- ▶ Keine lösungsmittelhaltigen Reinigungsmittel verwenden.

## 2 Sachschäden vermeiden

Beachten Sie diese Hinweise, um Sachschäden und Geräteschäden zu vermeiden.

### **ACHTUNG!**

Ein Fehldosieren von Weichspülern, Waschmitteln, Pflegemitteln und Reinigungsmitteln kann die Gerätefunktion beeinträchtigen.

- ▶ Die Dosierempfehlungen der Hersteller beachten.

Das Überschreiten der maximalen Beladungsmenge beeinträchtigt die Gerätefunktion.

- ▶ Die maximale Beladungsmenge für jedes Programm beachten und nicht überschreiten.

→ "Programme", Seite 24

Das Gerät ist für den Transport mit Transportsicherungen gesichert.

Nicht entfernte Transportsicherungen können zu Sachschäden und Geräteschäden führen.

- ▶ Vor Inbetriebnahme alle Transportsicherungen komplett entfernen und aufbewahren.
- ▶ Vor jedem Transport alle Transportsicherungen komplett einbauen, um Transportschäden zu vermeiden.

Der unsachgemäße Anschluss des Wasserzulaufschlauchs kann zu Sachschäden führen.

- ▶ Die Verschraubungen am Wasserzulauf handfest anziehen.
- ▶ Den Wasserzulaufschlauch möglichst direkt ohne zusätzliche Verbindungselemente wie Adapter, Verlängerung, Ventil oder Ähnliches an den Wasserhahn anschließen.

- ▶ Darauf achten, dass das Ventilgehäuse des Wasserzulaufschlauchs berührungsfrei zur Umgebung verbaut und keiner äußeren Krafteinwirkung ausgesetzt ist.
- ▶ Darauf achten, dass der Innendurchmesser des Wasserhahns mindestens 17 mm beträgt.
- ▶ Darauf achten, dass die Länge des Gewindes am Anschluss zum Wasserhahn mindestens 10 mm beträgt.

Ein zu geringer oder zu hoher Wasserdruck kann die Gerätefunktion beeinträchtigen.

- ▶ Sicherstellen, dass der Wasserdruck an der Wasserversorgungsanlage mindestens 100 kPa (1 bar) und maximal 1000 kPa (10 bar) beträgt.
- ▶ Wenn der Wasserdruck den angegebenen Höchstwert überschreitet, muss ein Druckminderungsventil zwischen Trinkwasseranschluss und Schlauchset des Geräts installiert werden.
- ▶ Das Gerät nicht an die Mischbatterie eines drucklosen Heißwasserzubereiters anschließen.

Veränderte oder beschädigte Wasserschläuche können zu Sach- und Geräteschäden führen.

- ▶ Nie Wasserschläuche knicken, quetschen, verändern oder durchschneiden.
- ▶ Nur mitgelieferte Wasserschläuche oder Original-Ersatzschläuche verwenden.
- ▶ Nie benutzte Wasserschläuche wiederverwenden.

Ein Betrieb mit verschmutztem oder zu heißem Wasser kann zu Sachschäden und Geräteschäden führen.

- ▶ Das Gerät ausschließlich mit kaltem Leitungswasser betreiben.

Ungeeignete Reinigungsmittel können die Oberflächen des Geräts beschädigen.

- ▶ Keine scharfen oder scheuernden Reinigungsmittel verwenden.
- ▶ Keine stark alkoholhaltigen Reinigungsmittel verwenden.
- ▶ Keine harten Scheuerkissen oder Putzschwämme verwenden.
- ▶ Das Gerät nur mit Wasser und einem weichen, feuchten Tuch reinigen.
- ▶ Bei Kontakt mit dem Gerät sofort alle Waschmittelreste, Sprühnebelreste oder Rückstände entfernen.

---

## **3 Umweltschutz und Sparen**

### **3.1 Verpackung entsorgen**

Die Verpackungsmaterialien sind umweltverträglich und wiederverwertbar.

- ▶ Die einzelnen Bestandteile getrennt nach Sorten entsorgen.

### **3.2 Energie und Ressourcen sparen**

Wenn Sie diese Hinweise beachten, verbraucht Ihr Gerät weniger Strom und Wasser.

Programme mit niedrigen Temperaturen und längeren Waschzeiten verwenden sowie die maximale Beladungsmenge ausnutzen.

- ✓ Der Energieverbrauch und Wasserverbrauch ist am effizientesten.

Waschmittel entsprechend des Verschmutzungsgrads der Wäsche dosieren.

- ✓ Für leichte bis normale Verschmutzung ist eine geringere Menge Waschmittel ausreichend. Beachten Sie die Dosierempfehlung des Waschmittelherstellers.

Waschtemperatur bei leicht und normal verschmutzter Wäsche reduzieren.

- ✓ Bei niedrigeren Temperaturen verbraucht das Gerät weniger Energie. Für leichte bis normale Verschmutzung sind auch geringere Temperaturen als auf dem Pflegeetikett angegeben ausreichend.

Maximale Schleuderdrehzahl einstellen, wenn die Wäsche anschließend im Wäschetrockner getrocknet werden soll.

- ✓ Trockenere Wäsche verkürzt die Programmdauer beim Trocknen und senkt den Energieverbrauch. Mit höherer Schleuderdrehzahl sinkt die Restfeuchte in der Wäsche und die Lautstärke des Schleudergeräuschs steigt.

Wäsche ohne Vorwäsche waschen.

- ✓ Das Waschen mit Vorwäsche verlängert die Programmdauer und erhöht den Energieverbrauch und Wasserverbrauch.

Das Gerät verfügt über eine Mengenautomatik.

- ✓ Die Mengenautomatik passt den Wasserverbrauch und die Programmdauer optimal an die Textilart und die Beladungsmenge an.

### 3.3 Energiesparmodus

Wenn Sie das Gerät längere Zeit nicht bedienen, schaltet es sich automatisch in den Energiesparmodus. Der Energiesparmodus wird beendet, indem Sie das Gerät erneut bedienen.

---

## 4 Aufstellen und Anschließen

### 4.1 Gerät auspacken

#### **ACHTUNG!**

In der Trommel verbleibende Gegenstände, die nicht für den Betrieb im Gerät vorgesehen sind, können zu Sachschäden und Geräteschäden führen.

- ▶ Vor dem Betrieb diese Gegenstände und das mitgelieferte Zubehör aus der Trommel entfernen.
- 1. Verpackungsmaterial und Schutzhüllen komplett vom Gerät entfernen.  
→ *"Verpackung entsorgen", Seite 12.*
- 2. Das Gerät auf sichtbare Beschädigungen prüfen.
- 3. Die Gerätetür öffnen.  
→ *"Grundlegende Bedienung", Seite 29*
- 4. Das Zubehör aus der Trommel entfernen.
- 5. Die Gerätetür schließen.

### 4.2 Lieferumfang

Prüfen Sie nach dem Auspacken alle Teile auf Transportschäden und die Vollständigkeit der Lieferung.

#### **ACHTUNG!**

Ein Betrieb mit unvollständigem oder defektem Zubehör kann die Gerätefunktion beeinträchtigen oder zu Sachschäden und Geräteschäden führen.

- ▶ Nicht das Gerät mit unvollständigem oder defektem Zubehör betreiben.
- ▶ Entsprechendes Zubehör vor dem Betrieb des Geräts ersetzen.  
→ *"Zubehör", Seite 28*

**Hinweis:** Das Gerät wurde im Werk auf einwandfreie Funktion geprüft. Dabei können Wasserflecken im Gerät zurückbleiben. Die Flecken verschwinden nach dem ersten Waschgang.

Die Lieferung besteht aus:

- Waschmaschine
- Begleitunterlagen
- Transportsicherungen  
→ *"Transportsicherungen entfernen", Seite 14*
- Abdeckkappen
- Krümmer zum Fixieren des Wasserablaufschlauchs

### 4.3 Anforderungen an den Aufstellort

#### **WARNING** **Stromschlaggefahr!**

Das Gerät enthält spannungsführende Teile. Das Berühren von spannungsführenden Teilen ist gefährlich.

- ▶ Nicht das Gerät ohne Abdeckplatte betreiben.

**⚠️ WARNUNG**  
**Verletzungsgefahr!**

Beim Betrieb auf einem Sockel kann das Gerät kippen.

- ▶ Die Gerätefüße vor Inbetriebnahme auf einem Sockel unbedingt mit den Haltetaschen → Seite 28 des Herstellers befestigen.

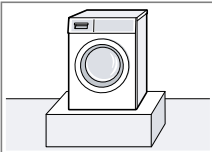
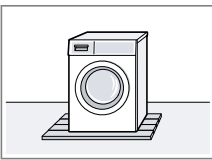
**ACHTUNG!**

Gefrierendes Restwasser im Gerät kann zu Geräteschäden führen.

- ▶ Nicht das Gerät in frostgefährdeten Bereichen oder im Freien aufstellen und betreiben.

Wenn das Gerät über 40° geneigt wird, kann Restwasser des Geräts auslaufen und Sachschäden verursachen.

- ▶ Das Gerät vorsichtig neigen.
- ▶ Das Gerät stehend transportieren.

Aufstellort	Anforderungen
 <p>Sockel</p>	Das Gerät mit Haltetaschen → Seite 28 befestigen.
 <p>Holzbalkendecke</p>	Das Gerät auf einer wasserbeständigen Holzplatte (Stärke mind. 30 mm) aufstellen, die fest mit dem Fußboden verschraubt ist.

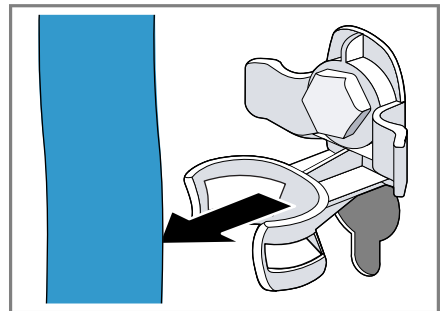
Aufstellort	Anforderungen
 <p>Küchenzeile</p>	Das Gerät nur unter durchgehender Arbeitsplatte aufstellen, die fest mit den Nachbarschränken verbunden ist. Erforderliche Nischenbreite: 60 cm.
 <p>An einer Wand</p>	Keine Schläuche zwischen Wand und Gerät einklemmen.

**4.4 Transportsicherungen entfernen**

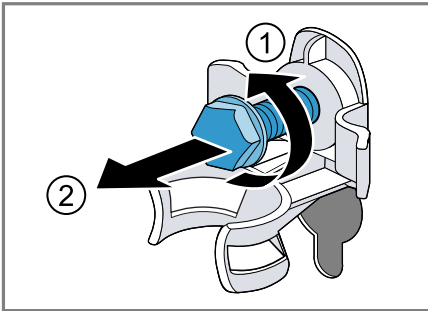
Das Gerät ist für den Transport mit Transportsicherungen auf der Geräterückseite gesichert.

**Hinweis:** Bewahren Sie die Schrauben der Transportsicherungen und die Hülsen für einen späteren Transport → Seite 46 auf.

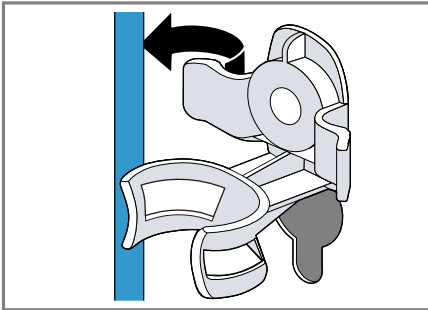
1. Die Schläuche aus den Halterungen ziehen.



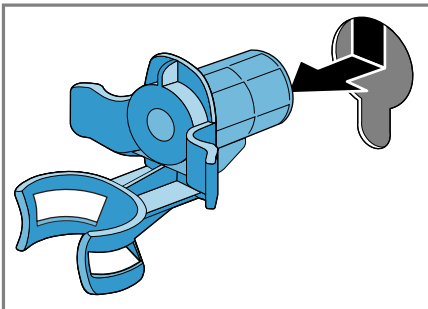
2. Alle Schrauben der 4 Transportsicherungen mit einem Schraubenschlüssel SW13 lösen ① und entfernen ②.



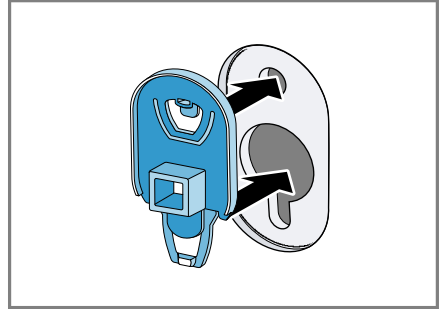
3. Die Netzanschlussleitung von der Halterung entfernen.



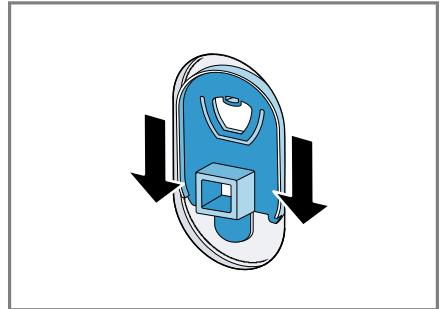
4. Die 4 Hülsen entfernen.



5. Die 4 Abdeckkappen einsetzen.



6. Die 4 Abdeckkappen runter drücken.



## 4.5 Gerät anschließen

### Wasserzulaufschlauch anschließen

#### **⚠️ WARNUNG** **Stromschlaggefahr!**

Das Gerät enthält spannungsführende Teile. Das Berühren von spannungsführenden Teilen ist gefährlich.

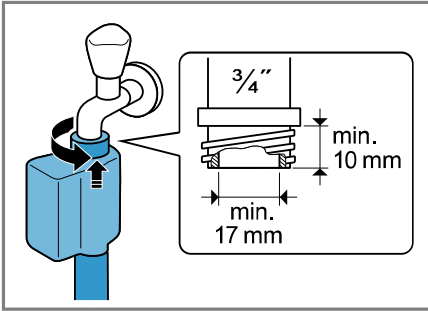
- ▶ Nicht das elektrische Aquastop-Ventil in Wasser tauchen.

**Hinweis:** Stellen Sie sicher, dass Sie das Gerät an einen Wasserzulauf mit einer Sicherheitseinrichtung gegen Trinkwasserverunreinigung durch Rückfließen (gem. DIN EN 1717) anschließen. Die hierfür vorgesehenen Anschlussventile/Wasserhähne sind

## de Aufstellen und Anschließen

bei ordnungsgemäßer Hausinstallation mit dieser Sicherheitseinrichtung ausgestattet.

1. Den Wasserzulaufschlauch am Wasserhahn (26,4 mm = 3/4") anschließen.



2. Den Wasserhahn vorsichtig öffnen und prüfen, ob die Anschlussstellen dicht sind.

### Anschlussarten Wasserablauf

Die Informationen helfen Ihnen, dieses Gerät an den Wasserablauf anzuschließen.

#### ACHTUNG!

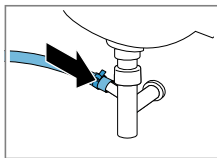
Beim Abpumpen steht der Wasserablaufschlauch unter Druck und kann sich von der installierten Anschlussstelle lösen.

- Den Wasserablaufschlauch gegen unbeabsichtigtes Lösen sichern.

**Hinweis:** Beachten Sie die Abpumphöhen.

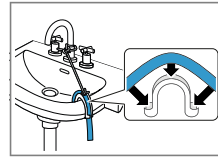
Die Abpumphöhen betragen: minimal: 60 cm, maximal: 100 cm

#### Siphon



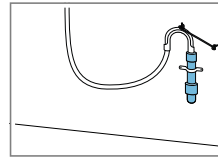
Die Anschlussstelle mit einer Schlauchschelle (24-40 mm) sichern.

#### Waschbecken



Den Wasserablaufschlauch mit einem Krümmer → Seite 28 fixieren und sichern.

#### Kunststoffrohr mit Gummimuffe

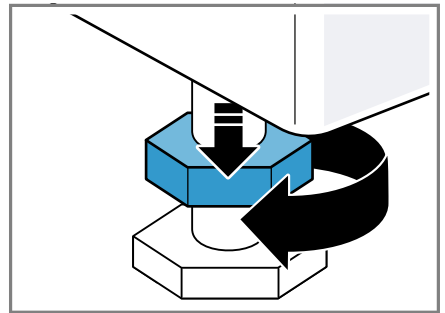


Den Wasserablaufschlauch mit einem Krümmer → Seite 28 fixieren und sichern.

## 4.6 Gerät ausrichten

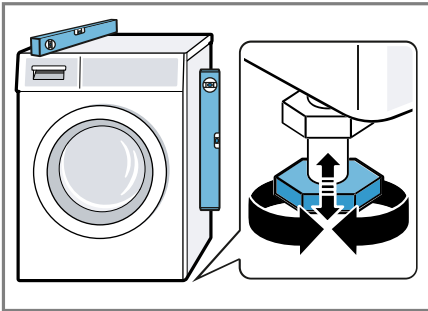
Um Geräusche und Vibrationen zu reduzieren und ein Wandern des Geräts zu vermeiden, richten Sie das Gerät richtig aus.

1. Die Kontermutter im Uhrzeigersinn mit einem Schraubenschlüssel SW17 lösen.



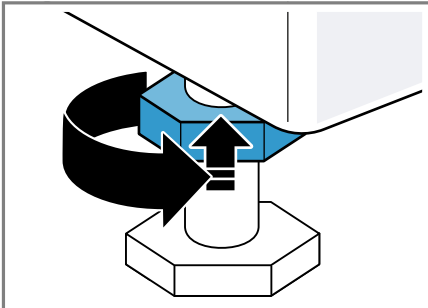


- Um das Gerät auszurichten, die Gerätefüße drehen. Die Ausrichtung mit einer Wasserwaage prüfen.



Alle Gerätefüße müssen fest auf dem Boden stehen.

- Die Kontermuttern mit einem Schraubenschlüssel SW17 handfest gegen das Gehäuse festziehen.



Den Gerätefuß dabei festhalten und nicht in der Höhe verstellen.

## 4.7 Gerät elektrisch anschließen

**Hinweis:** Ihre elektrische Hausinstallation für dieses Gerät muss den lokalen gesetzlichen Bestimmungen und Sicherheitsvorschriften entsprechen und sollte einen Fehlerstrom-Schutzschalter enthalten.

- Den Netzstecker der Netzanschlussleitung des Geräts in eine Steckdose in der Nähe des Geräts stecken.

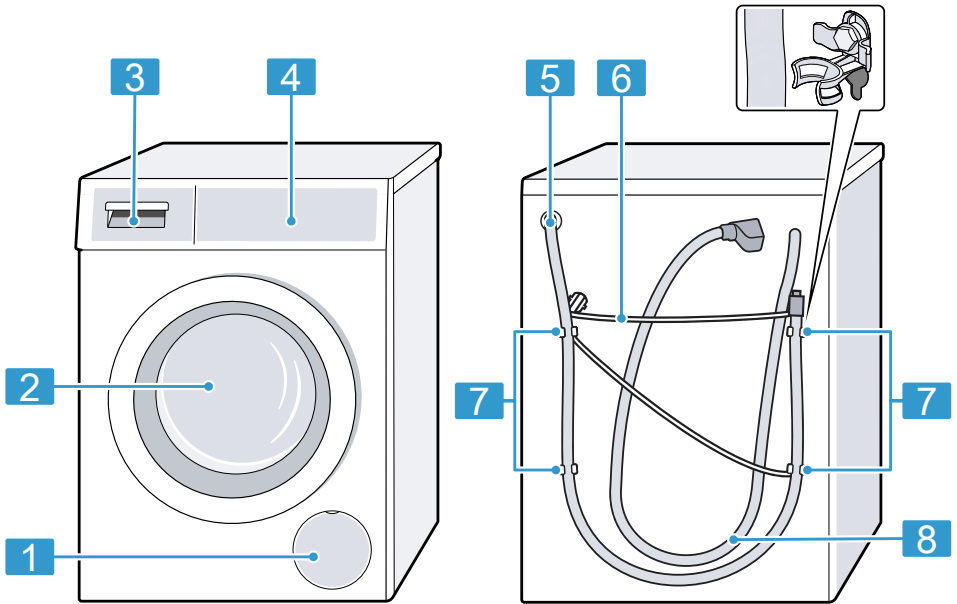
Die Anschlussdaten des Geräts finden Sie in den Technischen Daten → Seite 49.

- Den Netzstecker auf festen Sitz prüfen.

## 5 Kennenlernen

### 5.1 Gerät

Hier finden Sie eine Übersicht über die Bestandteile Ihres Geräts.



Je nach Gerätetyp können Einzelheiten im Bild abweichen, z. B. Farbe und Form.

**1** Wartungsklappe der Laugenpumpe → Seite 34

**2** Tür

**3** Waschmittelschublade → Seite 19

**4** Bedienfeld → Seite 19

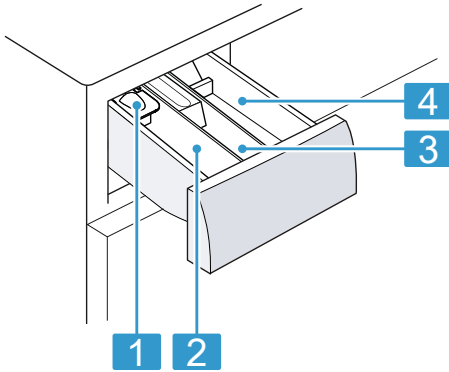
**5** Wasserablaufschlauch → Seite 16

**6** Netzanschlussleitung → Seite 17

**7** Transportsicherungen → Seite 14

**8** Wasserzulaufschlauch → Seite 15

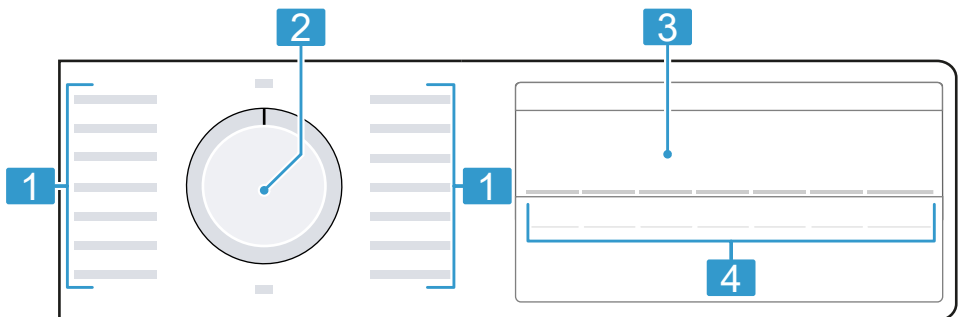
## 5.2 Waschmittelschublade



- |          |  |
|----------|--|
| <b>1</b> | Dosierhilfe für Flüssigwaschmittel<br>→ "Dosierhilfe für Flüssigwaschmittel einsetzen",<br>Seite 30  |
| <b>2</b> | Kammer II:<br><ul style="list-style-type: none"> <li>■ Waschmittel für die Hauptwäsche</li> <li>■ Enthärter</li> <li>■ Bleiche</li> <li>■ Fleckensalz</li> </ul> |
| <b>3</b> | Kammer ⌘:<br><ul style="list-style-type: none"> <li>■ Weichspüler</li> <li>■ Flüssige Stärke</li> <li>■ Imprägniermittel</li> </ul>                              |
| <b>4</b> | Kammer I:<br><ul style="list-style-type: none"> <li>■ Waschmittel für die Vorwäsche</li> <li>■ Hygienewaschmittel</li> </ul>                                     |

## 5.3 Bedienfeld

Über das Bedienfeld stellen Sie alle Funktionen Ihres Geräts ein und erhalten Informationen zum Betriebszustand.



- |          |                           |
|----------|---------------------------|
| <b>1</b> | Programme                 |
| <b>2</b> | Programmwähler → Seite 29 |
| <b>3</b> | Display → Seite 21        |

- |          |        |
|----------|--------|
| <b>4</b> | Tasten |
|----------|--------|

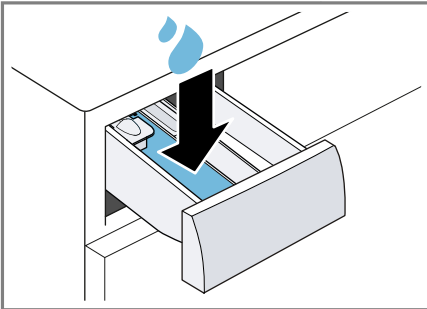
## 6 Vor dem ersten Gebrauch

Bereiten Sie das Gerät für die Verwendung vor.

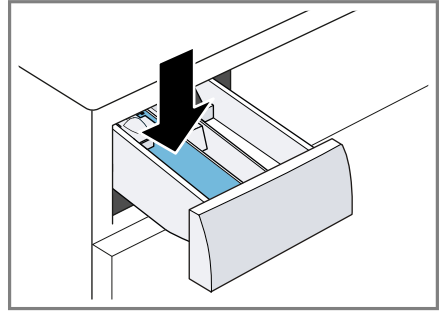
### 6.1 Leerwaschgang starten

Ihr Gerät wurde vor Verlassen des Werks eingehend geprüft. Um mögliches Restwasser zu entfernen, waschen Sie das erste Mal ohne Wäsche.

1. Den Programmwähler auf **Baumwolle 90°** stellen.
2. Die Tür schließen.
3. Die Waschmittelschublade herausziehen.
4. Etwa 1 Liter Leitungswasser in die Kammer II füllen.



5. Pulvervollwaschmittel in die Kammer II einfüllen.

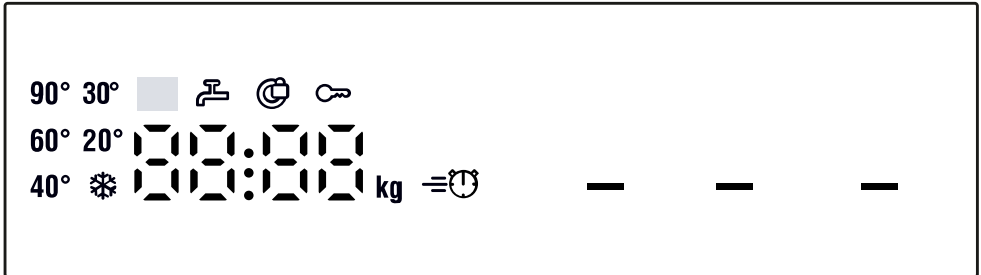


Um Schaumbildung zu vermeiden, verwenden Sie nur die Hälfte der vom Waschmittelhersteller empfohlenen Waschmittelmenge für leichte Verschmutzung. Kein Wollwaschmittel oder Feinwaschmittel verwenden.

6. Die Waschmittelschublade einschieben.
7. Um das Programm zu starten, auf **Start / Nachlegen** drücken.
  - ✓ Das Display zeigt die verbleibende Programmdauer.
  - ✓ Das Display zeigt nach Programmende: "End".
8. Den ersten Waschgang starten oder den Programmwähler auf **Aus** stellen, um das Gerät auszuschalten.  
→ "Grundlegende Bedienung", Seite 29

## 7 Display

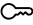


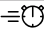

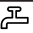
Im Display sehen Sie die aktuellen Einstellwerte, Auswahlmöglichkeiten oder Hinweistexte.



Beispielhafte Displayanzeige

Anzeige	Benennung	mehr Informationen
0:40 <sup>1</sup>	Programmdauer / Restzeit des Programms	Ungefähre voraussichtliche Programmdauer oder Restzeit des Programms.
10h <sup>1</sup>	Fertig in - Zeit	→ "Tasten", Seite 23
8,0 kg <sup>1</sup>	Beladungsempfehlung	Maximale Beladungsmenge für das eingestellte Programm in kg.
- - - - 1400	Schleuderdrehzahl	Eingestellte Schleuderdrehzahl in U/min. → "Tasten", Seite 23 0: ohne Endschleudern, nur Abpumpen - -: Spülstopp, ohne Abpumpen
* - 90	Temperatur	Eingestellte Temperatur in °C. → "Tasten", Seite 23 * (kalt)
—	Start / Pause	Starten, Abbrechen oder Pausieren ■ leuchtet: Das Programm läuft und kann abgebrochen oder pausiert werden. ■ blinkt: Das Programm kann gestartet oder fortgesetzt werden.
- - -	Spülstopp	Programmstatus

<sup>1</sup> Beispiel

Anzeige	Benennung	mehr Informationen
End	Programmende	Programmstatus
	Kindersicherung	<ul style="list-style-type: none"> <li>■ leuchtet: Die Kindersicherung ist aktiviert.</li> <li>■ blinkt: Die Kindersicherung ist aktiviert und das Gerät wurde bedient. → "Kindersicherung deaktivieren", Seite 32</li> </ul>
	Vorwäsche	Die Vorwäsche ist aktiviert. → "Tasten", Seite 23
	Wasser Plus	Waschen mit mehr Wasser ist aktiviert. → "Tasten", Seite 23
	SpeedPerfect	Waschen mit verkürzter Zeit aktiviert. → "Tasten", Seite 23
	Tür	<ul style="list-style-type: none"> <li>■ leuchtet: Die Tür ist verriegelt und kann nicht geöffnet werden.</li> <li>■ blinkt: Die Tür ist nicht geschlossen.</li> <li>■ aus: Die Tür ist entriegelt und kann geöffnet werden.</li> </ul>
	Wasserhahn	<ul style="list-style-type: none"> <li>■ Kein Wasserdruck.</li> <li>■ Der Wasserdruck ist zu gering.</li> </ul>
E:35 / -10 <sup>1</sup>	Fehler	Fehlercode, Fehleranzeige, Signal.
<sup>1</sup> Beispiel		

## 8 Tasten



Die Auswahl der Programmeinstellungen ist abhängig vom eingestellten Programm. Die Auswahlmöglichkeiten für jedes Programm sehen Sie in der Übersicht für

→ "Programme", Seite 24.

Taste	Auswahl	mehr Informationen
Start / Nachlegen	<ul style="list-style-type: none"> <li>■ starten</li> <li>■ abbrechen</li> <li>■ pausieren</li> </ul>	Programm starten, abbrechen oder pausieren.
Speed Perfect	<ul style="list-style-type: none"> <li>■ aktivieren</li> <li>■ deaktivieren</li> </ul>	Verkürzte Programmdauer aktivieren oder deaktivieren. <b>Hinweis:</b> Der Energieverbrauch erhöht sich. Das Waschergebnis wird dadurch nicht beeinträchtigt.
Fertig in	bis zu 24 Stunden	Das Programmende festlegen. Die Programmdauer ist bereits in der eingestellten Stundenzahl enthalten. Nach Programmstart wird die Programmdauer angezeigt.
Temperatur	☼ - 90 °C	Die Temperatur in °C anpassen.
Schleudern	- - - - 1400	Die Schleuderdrehzahl anpassen oder - - - (Spülstopp) aktivieren. Mit der Auswahl - - wird das Wasser am Ende des Waschgangs nicht abgepumpt und das Schleudern deaktiviert. Die Wäsche bleibt im Spülwasser liegen.
☞3 Sek.	<ul style="list-style-type: none"> <li>■ aktivieren</li> <li>■ deaktivieren</li> </ul>	→ "Kindersicherung", Seite 32
Vorwäsche	<ul style="list-style-type: none"> <li>■ aktivieren</li> <li>■ deaktivieren</li> </ul>	Vorwäsche aktivieren oder deaktivieren, z. B. zum Waschen stark verschmutzter Wäsche.
Wasser Plus	<ul style="list-style-type: none"> <li>■ aktivieren</li> <li>■ deaktivieren</li> </ul>	Waschen mit mehr Wasser. Empfohlen bei besonders empfindlicher Haut und zur schonenderen Behandlung.

## 9 Programme

**Hinweis:** Die Pflegeetiketten der Wäsche geben Ihnen zusätzliche Hinweise zur Programmwahl. Pflegekennzeichen auf den Pflegeetiketten

Programm	Beschreibung	max. Beladung (kg)
Baumwolle	<p>Strapazierfähige Textilien aus Baumwolle, Leinen und Mischgewebe waschen.</p> <p>Auch geeignet als zeitverkürztes Programm für normal verschmutzte Wäsche, wenn Sie Speed Perfect aktivieren.</p> <p>Programmeinstellung:</p> <ul style="list-style-type: none"> <li>■ max. 90 °C</li> <li>■ max. 1400 U/min</li> </ul>	8,0 5,0 <sup>1</sup>
Eco 40-60	<p>Textilien aus Baumwolle, Leinen und Mischgewebe waschen.</p> <p><b>Hinweis:</b> Textilien, die laut Pflegesymbol von 40 °C  bis zu 60 °C  waschbar sind, können gemeinsam gewaschen werden. Die Waschwirkung entspricht der bestmöglichen Waschwirkungsklasse nach den gesetzlichen Vorgaben.</p> <p>Für dieses Programm wird die Waschtemperatur automatisch je nach Beladungsmenge angepasst, um eine optimale Energieeffizienz bei bestmöglicher Waschwirkung zu erreichen. Die Waschtemperatur kann nicht geändert werden.</p> <p>Programmeinstellung:</p> <p><b>Hinweis:</b> Die Temperatur ist in diesem Programm nicht einstellbar und wird automatisch festgelegt.</p> <ul style="list-style-type: none"> <li>■ max. - °C</li> <li>■ max. 1400 U/min</li> </ul>	8,0
Baumwolle intensiv	<p>Strapazierfähige Textilien aus Baumwolle, Leinen und Mischgewebe waschen.</p> <p>Energiesparendes Programm.</p> <p><b>Hinweis:</b> Um Energie zu sparen, kann die tatsächliche Waschtemperatur von der eingestellten Waschtemperatur abweichen. Die Waschwirkung entspricht den gesetzlichen Vorgaben.</p> <p>Programmeinstellung:</p> <ul style="list-style-type: none"> <li>■ max. 90 °C</li> </ul>	8,0

<sup>1</sup> Speed Perfect aktiviert



<b>Programm</b>	<b>Beschreibung</b>	<b>max. Belastung (kg)</b>
	<ul style="list-style-type: none"> <li>■ max. 1400 U/min</li> </ul>	
Pflegeleicht	<p>Textilien aus Synthetik und Mischgewebe waschen.</p> <p>Programmeinstellung:</p> <ul style="list-style-type: none"> <li>■ max. 60 °C</li> <li>■ max. 1200 U/min</li> </ul>	4,0
Schnell / Mix	<p>Textilien aus Baumwolle, Leinen, Synthetik und Mischgewebe waschen.</p> <p>Geeignet für leicht verschmutzte Wäsche.</p> <p>Programmeinstellung:</p> <ul style="list-style-type: none"> <li>■ max. 60 °C</li> <li>■ max. 1400 U/min</li> </ul>	4,0
Schnell / Mix leise	<p>Textilien aus Baumwolle, Leinen, Synthetik und Mischgewebe waschen.</p> <p>Geeignet für leises Waschen in der Nacht.</p> <p>Das Signal am Programmende ist deaktiviert und eine reduzierte Endschleuderdrehzahl ist voreingestellt.</p> <p>Programmeinstellung:</p> <ul style="list-style-type: none"> <li>■ max. 60 °C</li> <li>■ max. 1400 U/min</li> </ul>	4,0
Fein / Seide	<p>Empfindliche, waschbare Textilien aus Seide, Viskose und Synthetik waschen.</p> <p>Verwenden Sie ein Waschmittel für Feinwäsche oder Seide.</p> <p><b>Hinweis:</b> Waschen Sie besonders empfindliche Textilien oder Textilien mit Haken, Ösen oder Bügeln im Wäschenetz.</p> <p>Programmeinstellung:</p> <ul style="list-style-type: none"> <li>■ max. 40 °C</li> <li>■ max. 800 U/min</li> </ul>	2,0
 Wolle	<p>Hand- und maschinenwaschbare Textilien aus Wolle oder mit Wollanteil waschen.</p> <p>Um ein Schrumpfen der Wäsche zu vermeiden, bewegt die Trommel die Textilien besonders schonend mit langen Pausen.</p> <p>Verwenden Sie ein Waschmittel für Wolle.</p> <p>Programmeinstellung:</p> <ul style="list-style-type: none"> <li>■ max. 40 °C</li> <li>■ max. 800 U/min</li> </ul>	2,0

<sup>1</sup> **Speed Perfect** aktiviert

Programm	Beschreibung	max. Belastung (kg)
Spülen	Spülen mit anschließendem Schleudern und Wasser abpumpen. Programmeinstellung: max. 1400 U/min	–
Schleudern / Abpumpen	Schleudern und Wasser abpumpen. Wenn Sie nur das Wasser abpumpen wollen, aktivieren Sie 0. Die Wäsche wird nicht geschleudert. Programmeinstellung: max. 1400 U/min	–
AllergiePlus	Strapazierfähige Textilien aus Baumwolle, Leinen und Mischgewebe waschen. Geeignet für Allergiker und bei erhöhten hygienischen Ansprüchen. <b>Hinweis:</b> Wenn die eingestellte Temperatur erreicht ist, bleibt diese während des gesamten Waschprozesses konstant. Programmeinstellung: <ul style="list-style-type: none"> <li>■ max. 60 °C</li> <li>■ max. 1400 U/min</li> </ul>	6,5
Hemden / Blusen	Bügelfreie Oberhemden und Blusen aus Baumwolle, Leinen, Synthetik und Mischgewebe waschen. <b>Hinweis:</b> Waschen Sie Hemden und Blusen aus Seide oder empfindlichen Materialien im Programm Fein / Seide. Programmeinstellung: <ul style="list-style-type: none"> <li>■ max. 60 °C</li> <li>■ max. 800 U/min</li> </ul>	2,0
Sportswear	Sporttextilien und Freizeittextilien aus Synthetik, Microfaser und Fleece waschen. Verwenden Sie ein Waschmittel für Sporttextilien. Verwenden Sie keinen Weichspüler. <b>Tipp:</b> Waschen Sie stark verschmutzte Wäsche im Programm Pflegeleicht. Programmeinstellung: <ul style="list-style-type: none"> <li>■ max. 40 °C</li> <li>■ max. 800 U/min</li> </ul>	2,0
Jeans / Dunkle Wäsche	Dunkle und farbintensive Textilien aus Baumwolle und pflegeleichte Textilien, z. B. Jeans waschen. Waschen Sie die Wäsche mit der Innenseite nach außen. Verwenden Sie ein Flüssigwaschmittel.	4,0

<sup>1</sup> **Speed Perfect** aktiviert

Programm	Beschreibung	max. Beladung (kg)
Extra Kurz 15'/30'	<p>Programmeinstellung:</p> <ul style="list-style-type: none"> <li>■ max. 40 °C</li> <li>■ max. 1200 U/min</li> </ul> <p>Textilien aus Baumwolle, Synthetik und Mischgewebe waschen. Kurzprogramm für leicht verschmutzte kleine Wäscheposten. Die Programmdauer beträgt ca. 30 Minuten. Wollen Sie die Programmdauer auf 15 Minuten verkürzen, aktivieren Sie Speed Perfect. Die maximale Beladungsmenge reduziert sich auf 2,0 kg.</p> <p>Programmeinstellung:</p> <ul style="list-style-type: none"> <li>■ max. 40 °C</li> <li>■ max. 1200 U/min</li> </ul>	4,0
<sup>1</sup> <b>Speed Perfect</b> aktiviert		

## 10 Zubehör

Verwenden Sie Originalzubehör. Es ist auf Ihr Gerät abgestimmt.

**Hinweis:** Einige Zubehöre sind in weiteren Farben verfügbar. Kontaktieren Sie den  
→ "Kundendienst", Seite 47.

	Verwendung	Bestellnummer
Verlängerung Wasserzulaufschlauch	Kaltwasser- oder Aquastop-Wasserzulaufschlauch verlängern (2,50 m).	WMZ2381
Haltetaschen	Standsicherheit des Geräts verbessern.	WMZ2200
Längerer Wasserzulaufschlauch	Standard-Wasserzulaufschlauch durch längeren Schlauch (2,20 m) ersetzen.	00353925
Krümmern	Wasserablaufschlauch fixieren.	00655300
Flüssigwaschmittelsatz	Flüssigwaschmittel dosieren.	00637516
Podest	Gerät erhöht aufstellen, damit es leicht beladen und entladen werden kann.	WMZPW20W
Anschlussventil	Anschlussventil als Sicherheitseinrichtung gegen Rückfließen von Wasser in das Leitungsnetz.	10015611

## 11 Wäsche

**Hinweis:** Weiterführende Informationen finden Sie in der Digitalen Gebrauchsanleitung durch das Einscannen des QR-Codes im Inhaltsverzeichnis oder auf [www.bosch-home.com](http://www.bosch-home.com).

### 11.1 Wäsche vorbereiten

#### ACHTUNG!

In der Wäsche verbleibende Gegenstände können die Wäsche und die Trommel beschädigen.

- ▶ Vor dem Betrieb alle Gegenstände aus den Taschen der Wäsche entfernen.

- ▶ Um Ihr Gerät und die Wäsche zu schonen, bereiten Sie die Wäsche vor.
  - Taschen entleeren
  - Sand aus allen Umschlägen und Taschen ausbürsten
  - Bettbezüge und Kissenbezüge schließen
  - Reißverschlüsse, Klettverschlüsse, Haken und Ösen schließen
  - Stoffgürtel, Schürzenbänder zusammenbinden oder einen Wäschesack verwenden
  - längere Zugbänder und Kordeln mit festen Endstücken in Kapuzen oder Hosen zusammenbinden
  - Gardinenröllchen und Bleibänder entfernen oder ein Wäschenetz verwenden
  - für kleine Wäschestücke wie z. B. Kindersocken ein Wäschenetz verwenden
  - einige hartnäckige, eingetrocknete Flecken lassen sich durch mehrmaliges Waschen entfernen
  - große und kleine Wäschestücke zusammen waschen
  - frische Flecken nicht reiben, sondern mit Seifenlauge abtupfen
  - Wäsche auseinander falten und auflockern oder die Beschreibung der Programme beachten

---

## 12 Waschmittel und Pflegemittel

### Hinweise

- Erweiterte Hinweise zur Benutzung finden Sie auf [www.bosch-home.com](http://www.bosch-home.com) oder durch das Einscannen des QR-Codes auf der Titelseite dieser Gebrauchsanleitung.

- Beachten Sie die Informationen zu Sicherheit → *Seite 4* und Sachschäden vermeiden → *Seite 11*.

Herstellerangaben zur Verwendung und Dosierung finden Sie auf der Verpackung.

### Hinweise

- bei Flüssigwaschmitteln nur selbstfließende Flüssigwaschmittel verwenden
- keine unterschiedlichen Flüssigwaschmittel mischen
- keine Waschmittel und Weichspüler mischen
- keine überlagerten und stark verdickten Produkte verwenden
- keine lösemittelhaltigen, ätzenden oder ausgasenden Mittel, z. B. Flüssigbleiche, verwenden
- Färbemittel sparsam verwenden, Salz kann Edelstahl angreifen
- keine Entfärbemittel im Gerät verwenden

---

## 13 Grundlegende Bedienung

**Hinweis:** Weiterführende Informationen finden Sie in der Digitalen Gebrauchsanleitung durch das Einscannen des QR-Codes im Inhaltsverzeichnis oder auf [www.bosch-home.com](http://www.bosch-home.com).

### 13.1 Gerät einschalten

**Voraussetzung:** Das Gerät ist sachgemäß aufgestellt und angeschlossen.

→ *"Aufstellen und Anschließen"*, *Seite 13*

- ▶ Den Programmwähler auf ein Programm stellen.

## 13.2 Programm einstellen

1. Programmwähler drehen und auf das gewünschte Programm stellen.  
→ "Programme", Seite 24
2. Bei Bedarf, Programmeinstellungen anpassen → Seite 30.

## 13.3 Programmeinstellungen anpassen

**Voraussetzung:** Ein Programm ist eingestellt.

→ "Programm einstellen", Seite 30

- ▶ Die Programmeinstellungen anpassen.  
→ "Tasten", Seite 23

**Hinweis:** Die Programmeinstellungen werden nicht dauerhaft für das Programm gespeichert.

## 13.4 Wäsche einlegen

**Hinweis:** Um Knitterbildung zu vermeiden, beachten Sie die maximale Beladung der

→ "Programme", Seite 24.

**Voraussetzung:** Die Wäsche ist vorbereitet.

→ "Wäsche", Seite 28

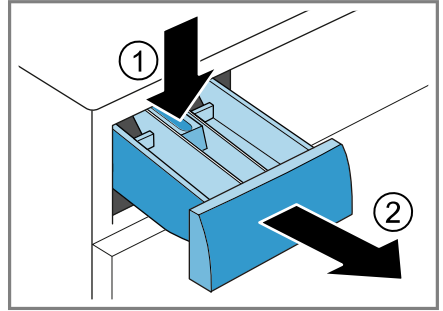
1. Die Tür öffnen.  
Stellen Sie sicher, dass die Trommel leer ist.
2. Die Wäsche in die Trommel legen.
3. Die Tür schließen.  
Stellen Sie sicher, dass keine Wäsche in der Tür eingeklemmt ist.

## 13.5 Dosierhilfe für Flüssigwaschmittel einsetzen

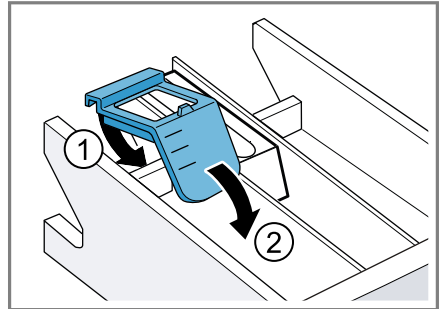
Wenn Sie die Dosierhilfe als Zubehör bestellen, müssen Sie die Dosierhilfe einsetzen.

1. Die Waschmittelschublade herausziehen.

2. Den Einsatz runterdrücken und die Waschmittelschublade entnehmen.



3. Die Dosierhilfe einsetzen.



4. Die Waschmittelschublade einsetzen.

## 13.6 Waschmittel und Pflegemittel einfüllen

### Hinweise

- Nutzen Sie die Dosierhilfe für Flüssigwaschmittel nicht bei gelartigen Waschmitteln, Waschlauge, aktivierter Vorwäsche oder Fertigzeit.
- Beachten Sie die Hinweise zu Waschmittel und Pflegemittel  
→ Seite 29.

1. Die Waschmittelschublade herausziehen.
2. Das Waschmittel einfüllen.  
→ "Waschmittelschublade", Seite 19

3. Bei Bedarf das Pflegemittel einfüllen.
4. Die Waschmittelschublade einschieben.

### 13.7 Programm starten

**Hinweis:** Wenn Sie die Zeit bis zum Programmende ändern möchten, stellen Sie erst die Fertig in-Zeit ein.

- ▶ Auf **Start / Nachlegen** drücken.
- ✓ Die Trommel dreht sich und es erfolgt eine Beladungserkennung, die bis zu 2 Minuten dauern kann und danach läuft das Wasser ein.
- ✓ Im Display werden entweder Programmdauer oder die Fertig in-Zeit angezeigt.
- ✓ Das Display zeigt nach Programmende: "End".

### 13.8 Aktivierte Fertig in-Zeit ändern

Wenn Sie die Fertig in-Zeit für einen verzögerten Programmstart eingestellt und aktiviert haben, können Sie die Fertig in-Zeit erneut ändern, bevor das Programm startet.

#### Voraussetzungen

- Das Programm ist eingestellt.  
→ *"Programm einstellen", Seite 30*
- Die Fertig in-Zeit ist eingestellt und aktiviert.  
→ *"Tasten", Seite 23*

1. Auf **Start / Nachlegen** drücken.  
Die aktivierte Fertig in-Zeit ist pausiert.
2. Auf **Fertig in** drücken, bis das Display die gewünschte Fertig in-Zeit zeigt.
3. Auf **Start / Nachlegen** drücken.  
Die geänderte Fertig in-Zeit ist aktiviert.



### 13.9 Wäsche einweichen

**Hinweis:** Es ist kein zusätzliches Waschmittel notwendig. Die Waschlauge wird anschließend zum Waschen verwendet.

1. Das Programm starten.
2. Um das Programm zu pausieren, nach ca. 10 Minuten auf **Start / Nachlegen** drücken.
3. Um das Programm fortzusetzen, nach der gewünschten Einweichzeit auf **Start / Nachlegen** drücken.

### 13.10 Wäsche nachlegen

1. Auf **Start / Nachlegen** drücken.  
Das Gerät pausiert.

**Hinweis:** Wenn  erscheint, ist Wäsche nachlegen nicht möglich. Wenn  erlischt, ist Wäsche nachlegen möglich.

2. Die Gerätetür öffnen.
3. Die Wäsche nachlegen oder entnehmen.
4. Die Gerätetür schließen.
5. Auf **Start / Nachlegen** drücken.

### 13.11 Programm abbrechen

1. Auf **Start / Nachlegen** drücken.
2. Die Gerätetür öffnen.  
Bei hoher Temperatur und hohem Wasserstand bleibt die Tür aus Sicherheitsgründen verriegelt.
  - Bei hoher Temperatur starten Sie das Programm **Spülen**.
  - Bei hohem Wasserstand starten Sie das Programm **Schleudern** oder wählen Sie ein geeignetes Programm zum Abpumpen.  
→ *"Programme", Seite 24*
3. Die Wäsche entnehmen  
→ *Seite 32*.

## 13.12 Programm bei Spülstopp fortsetzen

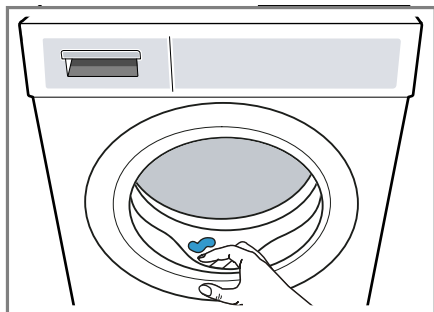
1. Das Programm **Schleudern** oder wählen Sie ein geeignetes Programm zum Abpumpen.  
→ "Programme", Seite 24
2. Auf **Start / Nachlegen** drücken.

## 13.13 Wäsche entnehmen

1. Die Gerätetür öffnen.
2. Die Wäsche entnehmen.

## 13.14 Gerät ausschalten

1. Den Programmwähler auf **Aus** stellen.
2. Die Gummimanschette trocken wischen und Fremdkörper entfernen.



3. Die Gerätetür und die Waschmittelschublade offen lassen, damit Restwasser abtrocknen kann.

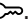
---

## 14 Kindersicherung

Sichern Sie Ihr Gerät gegen ein versehentliches Bedienen an den Bedienelementen.

### 14.1 Kindersicherung aktivieren

- ▶ Auf beide Tasten **3 Sek.** ca. 3 Sekunden drücken.

- ✓ Das Display zeigt .
- ✓ Die Bedienelemente sind gesperrt.
- ✓ Die Kindersicherung bleibt auch nach dem Ausschalten des Geräts aktiv.

### 14.2 Kindersicherung deaktivieren

**Voraussetzung:** Um die Kindersicherung zu deaktivieren, muss das Gerät eingeschaltet sein.

- ▶ Auf beide Tasten **3 Sek.** ca. 3 Sekunden drücken.

Um das laufende Programm nicht abzubrechen, muss der Programmwähler auf dem Ausgangsprogramm stehen.

- ✓ Im Display erlischt .

---

## 15 Grundeinstellungen

Sie können die Grundeinstellungen Ihres Geräts auf Ihre Bedürfnisse einstellen.

**Hinweis:** Weiterführende Informationen finden Sie in der Digitalen Gebrauchsanleitung durch das Einschannen des QR-Codes im Inhaltsverzeichnis oder auf [www.bosch-home.com](http://www.bosch-home.com).

---

## 16 Reinigen und Pflegen

Damit Ihr Gerät lange funktionsfähig bleibt, reinigen und pflegen Sie es sorgfältig.

**Hinweis:** Weiterführende Informationen finden Sie in der Digitalen Gebrauchsanleitung durch das Einschannen des QR-Codes im Inhaltsverzeichnis oder auf [www.bosch-home.com](http://www.bosch-home.com).



## 16.1 Trommel reinigen

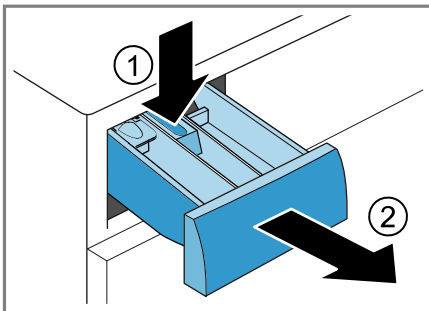
### **⚠ VORSICHT** Verletzungsgefahr!

Das dauerhafte Waschen mit niedrigen Temperaturen und eine fehlende Belüftung des Geräts können die Trommel beschädigen und zu Verletzungen führen.

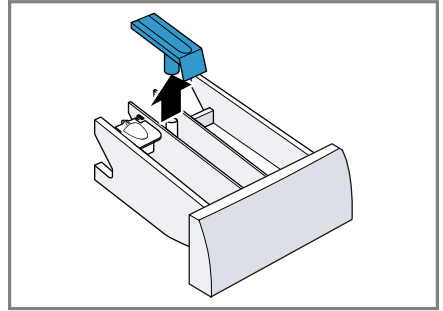
- ▶ Regelmäßig ein Programm zur Reinigung der Trommel ausführen oder mit Temperaturen von mindestens 60°C waschen.
- ▶ Das Gerät nach jedem Betrieb bei geöffneter Tür und Waschmittelschublade trocknen lassen.
- ▶ Das Programm **Baumwolle 90°** ohne Wäsche mit Pulvervollwaschmittel durchführen.

## 16.2 Waschmittelschublade reinigen

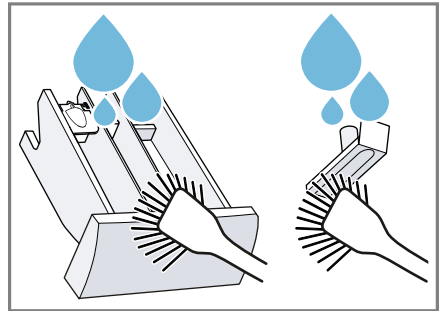
1. Die Waschmittelschublade herausziehen.
2. Den Einsatz runterdrücken und die Waschmittelschublade entfernen.



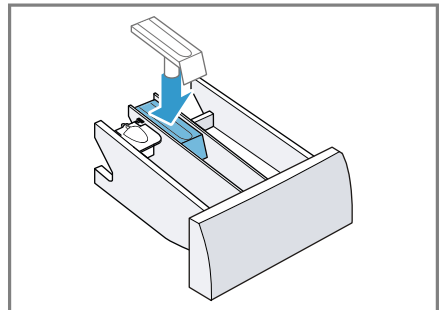
3. Den Einsatz von unten nach oben herausziehen.



4. Die Waschmittelschublade und den Einsatz mit Wasser und Bürste reinigen und abtrocknen.

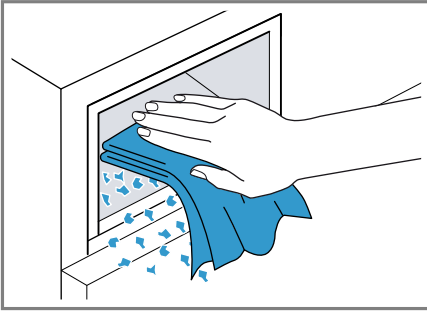


5. Den Einsatz einsetzen und einrasten.



## de Reinigen und Pflegen

6. Die Öffnung für die Waschmittelschublade reinigen.



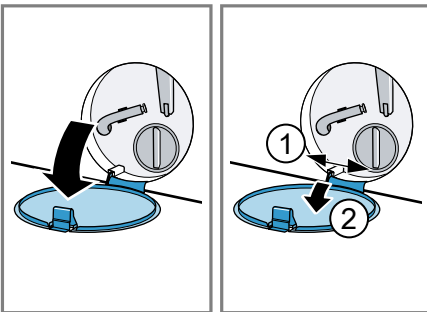
7. Die Waschmittelschublade einschieben.

### 16.3 Laugenpumpe reinigen

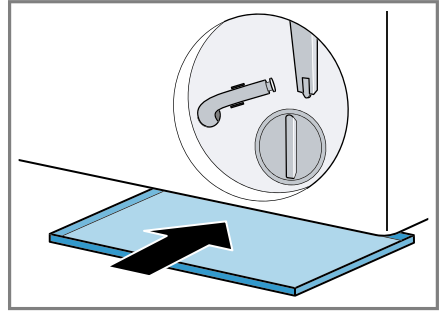
Reinigen Sie die Laugenpumpe bei Störungen, z. B. bei Verstopfungen oder Klappergeräuschen.

#### Laugenpumpe leeren

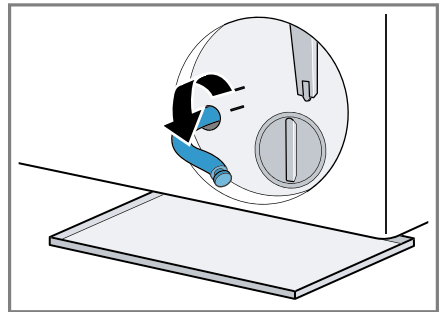
1. Den Wasserhahn schließen.
2. Das Gerät ausschalten.
3. Den Netzstecker des Geräts vom Stromnetz trennen.
4. Die Wartungsklappe öffnen und abnehmen.



5. Ein ausreichend großes Gefäß unter die Öffnung schieben.



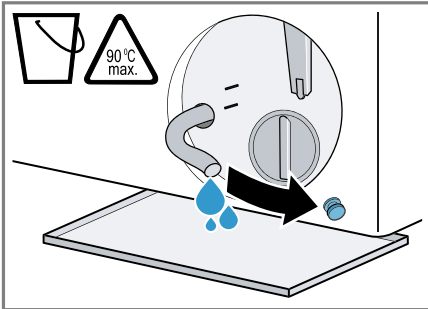
6. Den Entleerungsschlauch aus der Halterung nehmen.



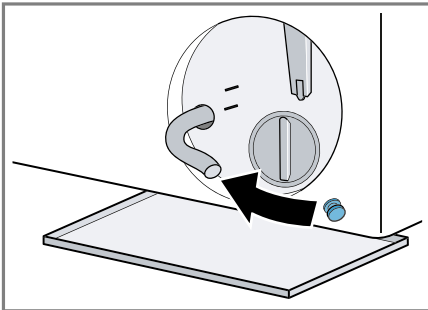
7. **⚠ VORSICHT - Verbrühungsgefahr!** Die Waschlauge wird beim Waschen mit hohen Temperaturen heiß.

- Nicht die heiße Waschlauge berühren.

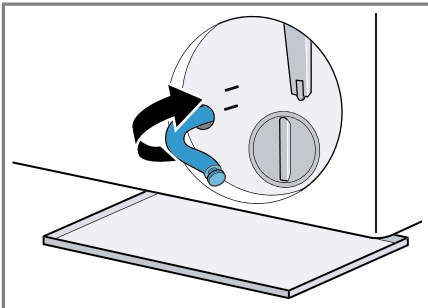
Um die Waschlauge in das Gefäß abfließen zu lassen, die Verschlusskappe abziehen.



8. Die Verschlusskappe aufdrücken.



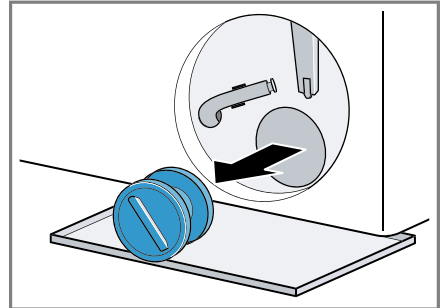
9. Den Entleerungsschlauch in die Halterung klemmen.



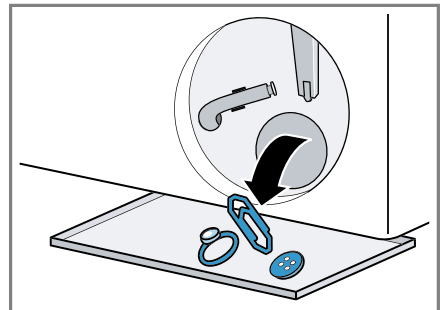
## Laugenpumpe reinigen

**Voraussetzung:** Die Laugenpumpe ist leer. → Seite 34

1. Da sich noch Restwasser in der Laugenpumpe befinden kann, den Pumpendeckel vorsichtig herausdrehen.



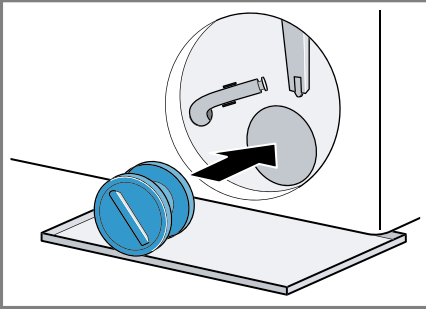
2. Den Innenraum, das Gewinde des Pumpendeckels und das Pumpengehäuse reinigen.



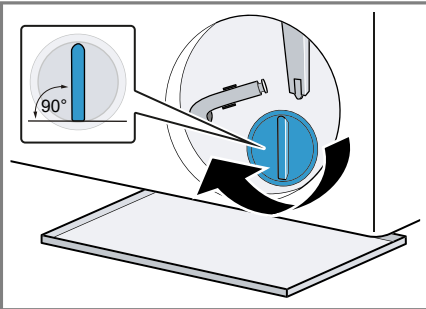
3. Sicherstellen, dass sich das Flügelrad der Laugenpumpe drehen lässt.

## de Reinigen und Pflegen

### 4. Den Pumpendeckel einsetzen.

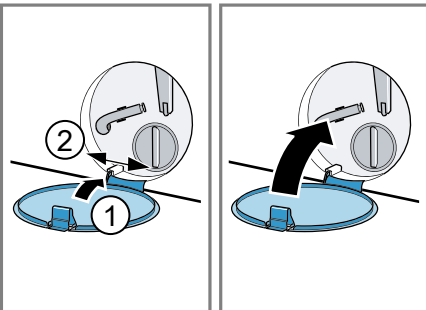


### 5. Den Pumpendeckel bis zum Anschlag zudrehen.



Der Griff des Pumpendeckels muss senkrecht stehen.

### 6. Die Wartungsklappe einsetzen und schließen.



## Vor dem nächsten Waschen

Um zu verhindern, dass beim nächsten Waschen Waschmittel ungenutzt in den Ablauf fließt, führen Sie das

Programm **Abpumpen** durch, nachdem Sie die Laugenpumpe entleert haben.

1. Den Wasserhahn öffnen.
2. Den Netzstecker einstecken.
3. Das Gerät einschalten.
4. Einen Liter Wasser in die Kammer II füllen.
5. Wählen Sie ein geeignetes Programm zum Abpumpen.  
→ "Programme", Seite 24

## 17 Störungen beheben




Kleinere Störungen an Ihrem Gerät können Sie selbst beheben. Nutzen Sie die Informationen zur Störungsbehebung, bevor Sie den Kundendienst kontaktieren. So vermeiden Sie unnötige Kosten.

### **WARNUNG** **Stromschlaggefahr!**

Unsachgemäße Reparaturen sind gefährlich.

- ▶ Nur dafür geschultes Fachpersonal darf Reparaturen am Gerät durchführen.
- ▶ Nur Original-Ersatzteile dürfen zur Reparatur des Geräts verwendet werden.
- ▶ Wenn die Netzanschlussleitung dieses Geräts beschädigt wird, muss sie durch den Hersteller oder seinen Kundendienst oder eine ähnlich qualifizierte Person ersetzt werden, um Gefährdungen zu vermeiden.

<b>Störung</b>	<b>Ursache und Störungsbehebung</b>
Das Display ist erloschen und <b>Start / Nachlegen</b> blinkt.	Energiesparmodus ist aktiv. <ul style="list-style-type: none"> <li>▶ Drücken Sie eine beliebige Taste.</li> <li>✓ Das Display leuchtet wieder.</li> </ul>
"E:30 / -80"	Abflussrohr oder Wasserablaufschlauch ist verstopft. <ul style="list-style-type: none"> <li>▶ Reinigen Sie das Abflussrohr und den Wasserablaufschlauch.</li> </ul>
	Abflussrohr oder Wasserablaufschlauch ist geknickt oder eingeklemmt. <ul style="list-style-type: none"> <li>▶ Stellen Sie sicher, dass das Abflussrohr und der Wasserablaufschlauch nicht geknickt oder eingeklemmt sind.</li> </ul>
	Laugenpumpe ist verstopft. <ul style="list-style-type: none"> <li>▶ → "<i>Laugenpumpe reinigen</i>", Seite 34</li> </ul>
	Wasserablaufschlauch ist zu hoch angeschlossen. <ul style="list-style-type: none"> <li>▶ Montieren Sie den Wasserablaufschlauch in maximal 1 Meter Höhe.</li> </ul>
	Waschmitteldosierung ist zu hoch. <ul style="list-style-type: none"> <li>▶ Sofortmaßnahme: Mischen Sie einen Esslöffel Weichspüler mit 0,5 Liter Wasser und füllen Sie die Mischung in die linke Kammer ein (nicht bei Outdoor-, Sportswear- und Daunen-Textilien).</li> <li>▶ Verringern Sie beim nächsten Waschgang mit gleicher Beladung die Waschmittelmenge.</li> </ul>
	Unzulässige Verlängerung am Wasserablaufschlauch montiert. <ul style="list-style-type: none"> <li>▶ Entfernen Sie unzulässige Verlängerungen am Wasserablaufschlauch. Gerät anschließen</li> </ul>

Störung	Ursache und Störungsbehebung
"E:30 / -80"	Pumpendeckel ist nicht vollständig eingeschraubt. ▶ Stellen Sie sicher, dass der Pumpendeckel bis zum Anschlag in das Gerät eingeschraubt ist. Der Griff des Pumpendeckels muss senkrecht stehen. → "Laugenpumpe reinigen", Seite 35
"E:36 / -25 / -26"	Laugenpumpe ist verstopft. ▶ → "Laugenpumpe reinigen", Seite 34
	Wasserdruck ist gering. Keine Behebung möglich. <hr/> Sieb im Wasserzulauf ist verstopft. ▶ Reinigen Sie das Sieb im Wasserzulauf. <hr/> Wasserhahn ist geschlossen. ▶ Öffnen Sie den Wasserhahn. <hr/> Wasserzulaufschlauch ist geknickt oder eingeklemmt. ▶ Stellen Sie sicher, dass der Wasserzulaufschlauch nicht geknickt oder eingeklemmt ist.
"E:35 / -10"	Wasser ist in der Bodenwanne. ▶ Schließen Sie den Wasserhahn. ▶ Rufen Sie den Kundendienst. → "Kundendienst", Seite 47 <hr/> Gerät ist undicht. ▶ Schließen Sie den Wasserhahn. ▶ Rufen Sie den Kundendienst. → "Kundendienst", Seite 47
 leuchtet.	Temperatur ist zu hoch. ▶ Warten Sie bis die Temperatur gesunken ist. ▶ → "Programm abbrechen", Seite 31 <hr/> Wasserstand ist zu hoch. ▶ Wählen Sie ein geeignetes Programm zum Abpumpen. → "Programme", Seite 24
 blinkt.	Tür ist nicht geschlossen. <b>1.</b> Schließen Sie die Tür. <b>2.</b> Zum Starten des Programms drücken Sie <b>Start / Nachlegen</b> . <hr/> Wäsche ist in der Tür eingeklemmt. <b>1.</b> Öffnen Sie die Tür erneut. <b>2.</b> Entfernen Sie eingeklemmte Wäsche. <b>3.</b> Schließen Sie die Tür.

<b>Störung</b>	<b>Ursache und Störungsbehebung</b>
🌀 blinkt.	4. Zum Starten des Programms drücken Sie <b>Start / Nachlegen</b> .
Alle anderen Fehlercodes.	Funktionsstörung ▶ Rufen Sie den Kundendienst. → "Kundendienst", Seite 47
"E:30/-20"	Magnetventil defekt. ▶ Rufen Sie den Kundendienst. → "Kundendienst", Seite 47
	Waschmitteldosierung ist zu hoch. ▶ Verringern Sie beim nächsten Waschgang mit gleicher Beladung die Waschmittelmenge.
	Zusätzliches Wasser eingefüllt. ▶ Füllen Sie während des Betriebs kein zusätzliches Wasser in das Gerät ein.
Gerät funktioniert nicht.	Netzstecker der Netzanschlussleitung ist nicht eingesteckt. ▶ Schließen Sie das Gerät am Stromnetz an.
	Sicherung im Sicherungskasten hat ausgelöst. ▶ Prüfen Sie die Sicherung im Sicherungskasten.
	Stromversorgung ist ausgefallen. ▶ Prüfen Sie, ob die Raumbeleuchtung oder andere Geräte im Raum funktionieren.
Programm startet nicht.	<b>Start / Nachlegen</b> wurde nicht gedrückt. ▶ Drücken Sie <b>Start / Nachlegen</b> .
	Tür ist nicht geschlossen. 1. Schließen Sie die Tür. 2. Zum Starten des Programms drücken Sie <b>Start / Nachlegen</b> .
	Kindersicherung ist aktiviert. ▶ → "Kindersicherung deaktivieren", Seite 32
	<b>Fertig in</b> ist aktiviert. ▶ Prüfen Sie, ob <b>Fertig in</b> aktiviert ist. → "Tasten", Seite 23
	Wäsche ist in der Tür eingeklemmt. 1. Öffnen Sie die Tür erneut. 2. Entfernen Sie eingeklemmte Wäsche. 3. Schließen Sie die Tür. 4. Zum Starten des Programms drücken Sie <b>Start / Nachlegen</b> .

Störung	Ursache und Störungsbehebung
Tür lässt sich nicht öffnen.	<ul style="list-style-type: none"><li>– -- ist aktiviert.</li><li>▶ Setzen Sie das Programm fort indem Sie <b>Schleudern</b> oder <b>Abpumpen</b> wählen und <b>Start / Nachlegen</b> drücken.</li><li>→ "Programm bei Spülstopp fortsetzen", Seite 32</li></ul>
	<p>Temperatur ist zu hoch.</p> <ul style="list-style-type: none"><li>▶ Warten Sie bis die Temperatur gesunken ist.</li><li>▶ → "Programm abbrechen", Seite 31</li></ul>
	<p>Wasserstand ist zu hoch.</p> <ul style="list-style-type: none"><li>▶ Wählen Sie ein geeignetes Programm zum Abpumpen.</li><li>→ "Programme", Seite 24</li></ul>
	<p>Stromausfall.</p> <ul style="list-style-type: none"><li>▶ Öffnen Sie die Tür mit der Notentriegelung.</li><li>→ "Notentriegelung", Seite 46</li></ul>
Waschlauge wird nicht abgepumpt.	<p>Abflussrohr oder Wasserablaufschlauch ist verstopft.</p> <ul style="list-style-type: none"><li>▶ Reinigen Sie das Abflussrohr und den Wasserablaufschlauch.</li></ul>
	<p>Abflussrohr oder Wasserablaufschlauch ist geknickt oder eingeklemmt.</p> <ul style="list-style-type: none"><li>▶ Stellen Sie sicher, dass das Abflussrohr und der Wasserablaufschlauch nicht geknickt oder eingeklemmt sind.</li></ul>
	<p>Laugenpumpe ist verstopft.</p> <ul style="list-style-type: none"><li>▶ → "Laugenpumpe reinigen", Seite 34</li></ul>
	<p>– -- ist aktiviert.</p> <ul style="list-style-type: none"><li>▶ Setzen Sie das Programm fort indem Sie <b>Schleudern</b> oder <b>Abpumpen</b> wählen und <b>Start / Nachlegen</b> drücken.</li><li>→ "Programm bei Spülstopp fortsetzen", Seite 32</li></ul>
	<p>Wasserablaufschlauch ist zu hoch angeschlossen.</p> <ul style="list-style-type: none"><li>▶ Montieren Sie den Wasserablaufschlauch in maximal 1 Meter Höhe.</li></ul>
	<p>Waschmitteldosierung ist zu hoch.</p> <ul style="list-style-type: none"><li>▶ Sofortmaßnahme: Mischen Sie einen Esslöffel Weichspüler mit 0,5 Liter Wasser und füllen Sie die Mischung in die linke Kammer ein (nicht bei Outdoor-, Sportswear- und Daunentextilien).</li><li>▶ Verringern Sie beim nächsten Waschgang mit gleicher Beladung die Waschmittelmenge.</li></ul>



<b>Störung</b>	<b>Ursache und Störungsbehebung</b>
Waschlauge wird nicht abgepumpt.	<p>Unzulässige Verlängerung am Wasserablaufschlauch montiert.</p> <ul style="list-style-type: none"> <li>▶ Entfernen Sie unzulässige Verlängerungen am Wasserablaufschlauch. Gerät anschließen</li> </ul> <hr/> <p>Pumpendeckel ist nicht vollständig eingeschraubt.</p> <ul style="list-style-type: none"> <li>▶ Stellen Sie sicher, dass der Pumpendeckel bis zum Anschlag in das Gerät eingeschraubt ist. Der Griff des Pumpendeckels muss senkrecht stehen. → "Laugenpumpe reinigen", Seite 35</li> </ul>
Wasser läuft nicht ein. Waschmittel wird nicht eingespült.	<p><b>Start / Nachlegen</b> wurde nicht gedrückt.</p> <ul style="list-style-type: none"> <li>▶ Drücken Sie <b>Start / Nachlegen</b>.</li> </ul> <hr/> <p>Sieb im Wasserzulauf ist verstopft.</p> <ul style="list-style-type: none"> <li>▶ Reinigen Sie das Sieb im Wasserzulauf.</li> </ul> <hr/> <p>Wasserhahn ist geschlossen.</p> <ul style="list-style-type: none"> <li>▶ Öffnen Sie den Wasserhahn.</li> </ul> <hr/> <p>Wasserzulaufschlauch ist geknickt oder eingeklemmt.</p> <ul style="list-style-type: none"> <li>▶ Stellen Sie sicher, dass der Wasserzulaufschlauch nicht geknickt oder eingeklemmt ist.</li> </ul>
Mehrmales An-schleudern.	<p>Unwuchtkontrollsystem gleicht Unwucht durch mehrmaliges Verteilen der Wäsche aus.</p> <ul style="list-style-type: none"> <li>▶ Kein Fehler - keine Handlung notwendig.</li> </ul> <p><b>Hinweis:</b> Legen Sie beim Beladen möglichst große und kleine Wäschestücke zusammen in die Trommel. Verschieden große Wäschestücke verteilen sich beim Schleudern besser.</p>
Programmdauer ändert sich während des Waschprozesses.	<p>Programmablauf wird elektronisch optimiert. Das kann zur Änderung der Programmdauer führen.</p> <ul style="list-style-type: none"> <li>▶ Kein Fehler - keine Handlung notwendig.</li> </ul> <hr/> <p>Unwuchtkontrollsystem gleicht Unwucht durch mehrmaliges Verteilen der Wäsche aus.</p> <ul style="list-style-type: none"> <li>▶ Kein Fehler - keine Handlung notwendig.</li> </ul> <p><b>Hinweis:</b> Legen Sie beim Beladen möglichst große und kleine Wäschestücke zusammen in die Trommel. Verschieden große Wäschestücke verteilen sich beim Schleudern besser.</p> <hr/> <p>Schaumkontrollsystem schaltet bei zu hoher Schaumbildung einen Spülgang zu.</p> <ul style="list-style-type: none"> <li>▶ Kein Fehler - keine Handlung notwendig.</li> </ul>

Störung	Ursache und Störungsbehebung
Wasser ist in der Trommel nicht sichtbar.	Wasser ist unterhalb des sichtbaren Bereichs. <ul style="list-style-type: none"> <li>▶ Kein Fehler - keine Handlung notwendig.</li> <li>▶ Füllen Sie während des Betriebs kein zusätzliches Wasser in das Gerät ein.</li> </ul>
Trommel ruckelt nach Programmstart.	Ursache ist ein interner Motortest. <ul style="list-style-type: none"> <li>▶ Kein Fehler - keine Handlung notwendig.</li> </ul>
In der Kammer ☼ befindet sich Restwasser.	Einsatz in Kammer ☼ ist verstopft. <ul style="list-style-type: none"> <li>▶ → "<i>Waschmittelschublade reinigen</i>", Seite 33</li> </ul>
Vibrationen und Bewegung des Geräts während des Schleuderns.	Gerät ist nicht korrekt ausgerichtet. <ul style="list-style-type: none"> <li>▶ Gerät ausrichten</li> </ul>
	Gerätefüße sind nicht fixiert. <ul style="list-style-type: none"> <li>▶ Fixieren Sie die Gerätefüße. Gerät ausrichten</li> </ul>
	Transportsicherungen sind nicht entfernt. <ul style="list-style-type: none"> <li>▶ Transportsicherungen entfernen.</li> </ul>
Trommel dreht sich, Wasser läuft nicht ein.	Beladungserkennung ist aktiv. <ul style="list-style-type: none"> <li>▶ Kein Fehler, keine Handlung notwendig.</li> </ul> <p><b>Hinweis:</b> Die Beladungserkennung kann bis zu 2 Minuten dauern.</p>
Starke Schaumbildung.	Waschmitteldosierung ist zu hoch. <ul style="list-style-type: none"> <li>▶ Sofortmaßnahme: Mischen Sie einen Esslöffel Weichspüler mit 0,5 Liter Wasser und füllen Sie die Mischung in die linke Kammer ein (nicht bei Outdoor-, Sportswear- und Daunen-Textilien).</li> <li>▶ Verringern Sie beim nächsten Waschgang mit gleicher Beladung die Waschmittelmenge.</li> </ul>
Hohe Schleuderdrehzahl wird nicht erreicht.	Niedrige Schleuderdrehzahl ist eingestellt. <ul style="list-style-type: none"> <li>▶ Stellen Sie beim nächsten Waschgang eine höhere Schleuderdrehzahl ein.</li> </ul>
	Unwuchtkontrollsystem gleicht Unwucht durch reduzierte Schleuderdrehzahl aus. <ul style="list-style-type: none"> <li>▶ Verteilen Sie die Wäsche in der Trommel neu.</li> </ul> <p><b>Hinweis:</b> Legen Sie möglichst große und kleine Wäschestücke zusammen in die Trommel. Verschieden große Wäschestücke verteilen sich beim Schleudern besser.</p> <ul style="list-style-type: none"> <li>▶ Starten Sie das Programm <b>Schleudern</b>.</li> </ul>
Programm Schleudern startet nicht.	Abflussrohr oder Wasserablaufschlauch ist verstopft. <ul style="list-style-type: none"> <li>▶ Reinigen Sie das Abflussrohr und den Wasserablaufschlauch.</li> </ul>

<b>Störung</b>	<b>Ursache und Störungsbehebung</b>
Programm Schleudern startet nicht.	<p>Abflussrohr oder Wasserablaufschauch ist geknickt oder eingeklemmt.</p> <ul style="list-style-type: none"> <li>▶ Stellen Sie sicher, dass das Abflussrohr und der Wasserablaufschauch nicht geknickt oder eingeklemmt sind.</li> </ul> <hr/> <p>Unwuchtkontrollsystem hat das Schleudern aufgrund ungleichmäßiger Wäscheverteilung abgebrochen.</p> <ul style="list-style-type: none"> <li>▶ Verteilen Sie die Wäsche in der Trommel neu.</li> </ul> <p><b>Hinweis:</b> Legen Sie möglichst große und kleine Wäschestücke zusammen in die Trommel. Verschieden große Wäschestücke verteilen sich beim Schleudern besser.</p> <ul style="list-style-type: none"> <li>▶ Starten Sie das Programm <b>Schleudern</b>.</li> </ul>
Rauschendes, zischendes Geräusch.	<p>Wasser wird unter Druck in die Waschmittelschublade gespült.</p> <ul style="list-style-type: none"> <li>▶ Kein Fehler - normales Betriebsgeräusch.</li> </ul>
Laute Geräusche während des Schleuderns.	<p>Gerät ist nicht korrekt ausgerichtet.</p> <ul style="list-style-type: none"> <li>▶ Gerät ausrichten</li> </ul> <hr/> <p>Gerätefüße sind nicht fixiert.</p> <ul style="list-style-type: none"> <li>▶ Fixieren Sie die Gerätefüße. Gerät ausrichten</li> </ul> <hr/> <p>Transportsicherungen sind nicht entfernt.</p> <ul style="list-style-type: none"> <li>▶ Transportsicherungen entfernen.</li> </ul>
Klappergeräusche, Rasseln in der Laugenpumpe.	<p>Fremdkörper ist in die Laugenpumpe gelangt.</p> <ul style="list-style-type: none"> <li>▶ → "<i>Laugenpumpe reinigen</i>", Seite 34</li> </ul>
Schlüpfendes, rhythmisches Sauggeräusch.	<p>Laugenpumpe ist aktiv, die Waschlauge wird abgepumpt.</p> <ul style="list-style-type: none"> <li>▶ Kein Fehler - normales Betriebsgeräusch.</li> </ul>
Knitterbildung.	<p>Schleuderdrehzahl ist zu hoch.</p> <ul style="list-style-type: none"> <li>▶ Stellen Sie beim nächsten Waschgang eine niedrigere Schleuderdrehzahl ein.</li> </ul> <hr/> <p>Beladungsmenge ist zu hoch.</p> <ul style="list-style-type: none"> <li>▶ Verringern Sie beim nächsten Waschgang die Beladungsmenge.</li> </ul> <hr/> <p>Ungeeignetes Programm für die Textilart eingestellt.</p> <ul style="list-style-type: none"> <li>▶ Wählen Sie für die Textilart geeignete Programme aus.</li> </ul>

Störung	Ursache und Störungsbehebung
Waschmittel oder Weichspüler tropft von der Manschette und sammelt sich auf der Tür oder in der Manschettenfalte.	Zu viel Waschmittel / Weichspüler in der Waschmittelschublade . <ul style="list-style-type: none"><li>▶ Beachten Sie beim Dosieren von Flüssigwaschmittel und Weichspüler die Markierung in der Waschmittelschublade und dosieren Sie nicht darüber.</li></ul>
Schleuderesultat ist nicht zufriedenstellend. Die Wäsche ist zu nass / zu feucht.	Niedrige Schleuderdrehzahl ist eingestellt. <ul style="list-style-type: none"><li>▶ Stellen Sie beim nächsten Waschgang eine höhere Schleuderdrehzahl ein.</li><li>▶ Starten Sie das Programm <b>Schleudern</b>.</li></ul>
	Abflussrohr oder Wasserablaufschlauch ist verstopft. <ul style="list-style-type: none"><li>▶ Reinigen Sie das Abflussrohr und den Wasserablaufschlauch.</li></ul>
	Abflussrohr oder Wasserablaufschlauch ist geknickt oder eingeklemmt. <ul style="list-style-type: none"><li>▶ Stellen Sie sicher, dass das Abflussrohr und der Wasserablaufschlauch nicht geknickt oder eingeklemmt sind.</li></ul>
	Unwuchtkontrollsystem hat das Schleudern aufgrund ungleichmäßiger Wäscheverteilung abgebrochen. <ul style="list-style-type: none"><li>▶ Verteilen Sie die Wäsche in der Trommel neu.</li></ul> <p><b>Hinweis:</b> Legen Sie möglichst große und kleine Wäschestücke zusammen in die Trommel. Verschieden große Wäschestücke verteilen sich beim Schleudern besser.</p> <ul style="list-style-type: none"><li>▶ Starten Sie das Programm <b>Schleudern</b>.</li></ul>
	Unwuchtkontrollsystem gleicht Unwucht durch reduzierte Schleuderdrehzahl aus. <ul style="list-style-type: none"><li>▶ Verteilen Sie die Wäsche in der Trommel neu.</li></ul> <p><b>Hinweis:</b> Legen Sie möglichst große und kleine Wäschestücke zusammen in die Trommel. Verschieden große Wäschestücke verteilen sich beim Schleudern besser.</p> <ul style="list-style-type: none"><li>▶ Starten Sie das Programm <b>Schleudern</b>.</li></ul>
Waschmittelrückstände auf der feuchten Wäsche.	Waschmittel können wasserunlösliche Stoffe enthalten, die sich auf der Wäsche ablagern. <ul style="list-style-type: none"><li>▶ Starten Sie das Programm <b>Spülen</b>.</li></ul>
Waschmittelrückstände auf der trockenen Wäsche.	Waschmittel können wasserunlösliche Stoffe enthalten, die sich auf der Wäsche ablagern. <ul style="list-style-type: none"><li>▶ Bürsten Sie die Wäsche nach dem Waschen und Trocknen aus.</li></ul>

<b>Störung</b>	<b>Ursache und Störungsbehebung</b>
Am Wasserzulaufschlauch läuft Wasser aus.	<p>Wasserzulaufschlauch ist nicht korrekt / festgeschlossen.</p> <ol style="list-style-type: none"> <li>1. Schließen Sie den Wasserzulaufschlauch korrekt an. Wasserzulaufschlauch anschließen</li> <li>2. Ziehen Sie die Verschraubung fest.</li> </ol>
Am Wasserablaufschlauch läuft Wasser aus.	<p>Wasserablaufschlauch ist beschädigt.</p> <ul style="list-style-type: none"> <li>▶ Tauschen Sie den beschädigten Wasserablaufschlauch aus.</li> </ul> <hr/> <p>Wasserablaufschlauch ist nicht korrekt angeschlossen.</p> <ul style="list-style-type: none"> <li>▶ Schließen Sie den Wasserablaufschlauch korrekt an. Anschlussarten Wasserablauf</li> </ul>
Im Gerät haben sich Gerüche gebildet.	<p>Feuchtigkeit und Waschmittlrückstände können die Bildung von Bakterien begünstigen.</p> <ul style="list-style-type: none"> <li>▶ → "<i>Trommel reinigen</i>", Seite 33</li> <li>▶ Wenn Sie das Gerät nicht benutzen, lassen Sie die Tür und die Waschmittelschublade offen, damit Restwasser abtrocknen kann.</li> </ul>

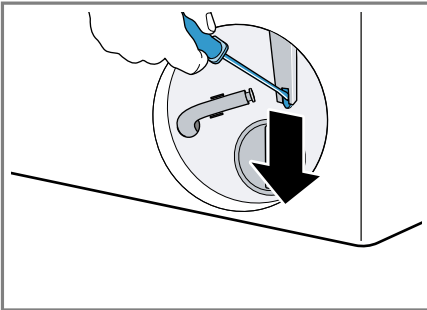
## 17.1 Notentriegelung

### Tür entriegeln

**Voraussetzung:** Die Laugenpumpe ist leer. → Seite 34

1. **ACHTUNG!** Auslaufendes Wasser kann zu Sachschäden führen.
- ▶ Nicht die Tür öffnen, wenn Wasser am Glas zu sehen ist.

Die Notentriegelung mit einem Werkzeug nach unten ziehen und loslassen.



- ✓ Der Türverschluss ist entriegelt.
2. Die Wartungsklappe einsetzen und einrasten.
3. Die Wartungsklappe schließen.

---

## 18 Transportieren, Lagern und Entsorgen

Erfahren Sie hier, wie Sie Ihr Gerät für den Transport und die Lagerung vorbereiten. Außerdem erfahren Sie, wie sie Altgeräte entsorgen.

### 18.1 Gerät demontieren

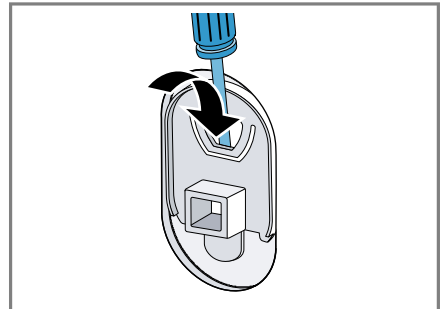
**Hinweis:** Weiterführende Informationen finden Sie in der Digitalen Gebrauchsanleitung durch das Einscannen des QR-Codes im Inhaltsverzeichnis oder auf [www.bosch-home.com](http://www.bosch-home.com).

1. Den Wasserhahn schließen.
2. Den Wasserzulaufschlauch leeren.
3. Das Gerät ausschalten.
4. Den Netzstecker des Geräts ziehen.
5. Die Waschlauge ablassen.  
→ "Laugenpumpe reinigen", Seite 34
6. Die Schläuche abmontieren.

### 18.2 Transportsicherungen einsetzen

Sichern Sie das Gerät für den Transport mit den Transportsicherungen, um Schäden zu vermeiden.

1. Die 4 Abdeckkappen mit einem Schraubendreher entfernen.



Bewahren Sie die Abdeckkappen auf.

2. Montieren Sie die 4 Transportsicherungen. Orientieren Sie sich dabei an der Beschreibung Transportsicherungen entfernen und gehen Sie in umgekehrter Reihenfolge vor.

### 18.3 Gerät erneut in Betrieb nehmen

- ▶ Für weitere Informationen siehe  
→ "Aufstellen und Anschließen", Seite 13 und  
→ "Vor dem ersten Gebrauch", Seite 20.

## 18.4 Altgerät entsorgen

Durch umweltgerechte Entsorgung können wertvolle Rohstoffe wiederverwendet werden.

### **WARNUNG**

#### **Gefahr von Gesundheitsschäden!**

Kinder können sich im Gerät einsperren und in Lebensgefahr geraten.

- ▶ Das Gerät nicht hinter einer Tür aufstellen, die das Öffnen der Gerätetür blockiert oder verhindert.
- ▶ Bei ausgedienten Geräten den Netzstecker der Netzanschlussleitung ziehen, danach die Netzanschlussleitung durchtrennen und das Schloss der Gerätetür so weit zerstören, dass die Gerätetür nicht mehr schließt.

1. Den Netzstecker der Netzanschlussleitung ziehen.
2. Die Netzanschlussleitung durchtrennen.
3. Das Gerät umweltgerecht entsorgen.

Informationen über aktuelle Entsorgungswege erhalten Sie bei Ihrem Fachhändler sowie Ihrer Gemeinde- oder Stadtverwaltung.



Dieses Gerät ist entsprechend der europäischen Richtlinie 2012/19/EU über Elektro- und Elektronikaltgeräte (waste electrical and electronic equipment – WEEE) gekennzeichnet. Die Richtlinie gibt den Rahmen für eine EU-weit gültige Rücknahme und Verwertung der Altgeräte vor.

## 19 Kundendienst

Wenn Sie Anwendungsfragen haben, eine Störung am Gerät nicht selbst beheben können oder das Gerät repariert werden muss, wenden Sie sich an unseren Kundendienst.

Funktionsrelevante Original-Ersatzteile gemäß der entsprechenden Ökodesign-Verordnung erhalten Sie bei unserem Kundendienst für die Dauer von mindestens 10 Jahren ab dem Inverkehrbringen Ihres Geräts innerhalb des Europäischen Wirtschaftsraums.

**Hinweis:** Der Einsatz des Kundendienstes ist im Rahmen der Herstellergarantiebedingungen kostenfrei.

Detaillierte Informationen über die Garantiedauer und die Garantiebedingungen in Ihrem Land erhalten Sie bei unserem Kundendienst, Ihrem Händler oder auf unserer Webseite. Wenn Sie den Kundendienst kontaktieren, benötigen Sie die Erzeugnisnummer (E-Nr.) und die Fertigungsnummer (FD) Ihres Geräts.

Die Kontaktdaten des Kundendienstes finden Sie im beiliegenden Kundendienstverzeichnis oder auf unserer Webseite.

### 19.1 Erzeugnisnummer (E-Nr.) und Fertigungsnummer (FD)

Die Erzeugnisnummer (E-Nr.) und die Fertigungsnummer (FD) finden Sie auf dem Typenschild des Geräts. Das Typenschild befindet sich je nach Modell:

- auf der Innenseite der Tür.
- auf der Innenseite der Wartungsklappe.
- auf der Rückseite des Geräts.

Um Ihre Gerätedaten und die Kundendienst-Telefonnummer schnell wiederzufinden, können Sie die Daten notieren.

## **19.2 AQUA-STOP-Garantie**


Zusätzlich zu Gewährleistungsansprüchen gegen den Verkäufer aus dem Kaufvertrag und zusätzlich zu unserer Herstellergarantie leisten wir Ersatz zu folgenden Bedingungen.

- Sollte durch einen Fehler unseres Aqua-Stop-Systems ein Wasserschaden verursacht werden, so ersetzen wir Schäden privater Gebraucher. Um die Wassersicherheit zu gewährleisten muss das Gerät am Stromnetz angeschlossen sein.
- Die Haftungsgarantie gilt für die Lebensdauer des Geräts.
- Voraussetzung des Garantieanspruches ist, dass das Gerät mit Aqua-Stop fachgerecht entsprechend unserer Anleitung aufgestellt und angeschlossen ist; sie schließt auch die fachgerecht montierte Aqua-Stop-Verlängerung (Originalzubehör) mit ein. Unsere Garantie erstreckt sich nicht auf defekte Zuleitungen oder Armaturen bis zum Aqua-Stop-Anschluss am Wasserhahn.
- Geräte mit Aqua-Stop brauchen Sie grundsätzlich während des Betriebs nicht zu beaufsichtigen bzw. danach durch Schließen des Wasserhahns zu sichern. Lediglich für den Fall einer längeren Abwesenheit von Ihrer Wohnung, z. B. bei einem mehrwöchigen Urlaub, ist der Wasserhahn zu schließen.



## 20 Verbrauchswerte

Die folgenden Informationen werden gemäß der EU-Ökodesign-Verordnung gegeben. Die angegebenen Werte für andere Programme als **Eco 40-60** sind nur Richtwerte und wurden in Anlehnung an die geltende Norm EN60456 ermittelt.

Programm	Beladung (kg)	Programmdauer (h:min) <sup>1</sup>	Energieverbrauch (kWh/Zyklus) <sup>1</sup>	Wasserverbrauch (l/Zyklus) <sup>1</sup>	Maximale Temperatur (°C) 5 min <sup>1</sup>	Schleuderdrehzahl (U/min) <sup>1</sup>	Restfeuchte (%) <sup>1</sup>
Eco 40-60 <sup>2</sup>	8,0	3:35	1,048	65,0	45	1400	50,00
Eco 40-60 <sup>2</sup>	4,0	2:43	0,561	45,0	36	1400	52,00
Eco 40-60 <sup>2</sup>	2,0	2:33	0,223	33,0	24	1400	58,00
Baumwolle 20 °C	8,0	3:14	0,350	85,0	23	1400	53,00
Baumwolle 40 °C	8,0	3:14	1,170	85,0	44	1400	53,00
Baumwolle 60 °C	8,0	3:14	1,440	85,0	56	1400	53,00
Baumwolle 40 °C + Vorwäsche	8,0	3:44	1,200	85,0	44	1400	53,00
Pflegeleicht 40 °C	4,0	2:29	0,770	63,0	43	1200	30,00
Schnell / Mix 40 °C	4,0	1:00	0,620	44,0	41	1400	55,00
 Wolle 30 °C	2,0	0:41	0,220	40,0	22	800	25,00

<sup>1</sup> Die tatsächlichen Werte können durch den Einfluss von Wasserdruck, Härte und Eintrittstemperatur, Umgebungstemperatur, Art, Menge und Verschmutzung der Wäsche, verwendetes Reinigungsmittel, Schwankungen der Stromversorgung und ausgewählte Zusatzfunktionen von den angegebenen Werten abweichen.

<sup>2</sup> Prüfprogramm gemäß der EU-Ökodesign-Verordnung und der EU-Energielabel-Verordnung mit Kaltwasser (15°C).

## 21 Technische Daten

Gerätehöhe 84,8 cm

<sup>1</sup> Je nach Geräteausstattung

Gerätebreite 59,8 cm

Gerätetiefe 60,0 cm

Gewicht 69,5 kg<sup>1</sup>

<sup>1</sup> Je nach Geräteausstattung

## de Technische Daten

Maximale Belastungsmenge	8,0 kg
Netzspannung	220-240 V, 50 Hz
⇐ Minimale Installationsabsicherung	10 A
Nennleistung	2300 W
Leistungsaufnahme	<ul style="list-style-type: none"><li>■ Aus-Zustand: 0,12 W</li><li>■ Unausgeschalteter Zustand: 0,50 W</li></ul>
Wasserdruck	<ul style="list-style-type: none"><li>■ Mindestens: 100 kPa (1 bar)</li><li>■ Maximal: 1000 kPa (10 bar)</li></ul>
Länge des Wasserzulaufschlauchs	150 cm
Länge des Wasserablaufschlauchs	150 cm
Länge der Netzanschlussleitung	160 cm

<sup>1</sup> Je nach Geräteausstattung

Weitere Informationen zu Ihrem Modell finden Sie im Internet unter <https://eprel.ec.europa.eu/><sup>1</sup>. Diese Webadresse verlinkt auf die offizielle EU-Produktdatenbank EPREL. Bitte folgen Sie dann den Anweisungen der Modellsuche. Die Modellkennung ergibt sich aus den Zeichen vor dem Schrägstrich der Erzeugnisnummer (E-Nr.) auf dem Typenschild. Alternativ finden Sie die Modellkennung auch in der ersten Zeile des EU-Energielabels.

---

<sup>1</sup> Gilt nur für Länder im Europäischen Wirtschaftsraum





## Thank you for buying a Bosch Home Appliance!

Register your new device on MyBosch now and profit directly from:

- **Expert tips & tricks for your appliance**
- **Warranty extension options**
- **Discounts for accessories & spare-parts**
- **Digital manual and all appliance data at hand**
- **Easy access to Bosch Home Appliances Service**

Free and easy registration – also on mobile phones:

**[www.bosch-home.com/welcome](http://www.bosch-home.com/welcome)**



## Looking for help? You'll find it here.

Expert advice for your Bosch home appliances, help with problems or a repair from Bosch experts.

Find out everything about the many ways Bosch can support you:

**[www.bosch-home.com/service](http://www.bosch-home.com/service)**

Contact data of all countries are listed in the attached service directory.

**Robert Bosch Hausgeräte GmbH**

Carl-Wery-Straße 34

81739 München

GERMANY

[www.bosch-home.com](http://www.bosch-home.com)



**9001694465** (011102)

de