



**BOSCH**



Register your  
new device on  
MyBosch now and  
get free benefits:  
[bosch-home.com/  
welcome](https://bosch-home.com/welcome)

# ตู้เย็นที่รวมฟังก์ชันตู้แช่แข็งไว้ด้วย กัน

KFN96...

[th] คู่มือการใช้งาน

# สำหรับข้อมูลเพิ่มเติม โปรดดูคู่มือผู้ใช้ดิจิทัล



## สารบัญ

<b>1</b>	<b>ความปลอดภัย</b> .....	<b>4</b>	<b>7</b>	<b>การใช้งานทั่วไป</b> .....	<b>15</b>
1.1	หมายเหตุทั่วไป .....	4	7.1	การเปิดใช้งานเครื่อง .....	15
1.2	การใช้งานที่ตรงตามวัตถุประสงค์ .....	4	7.2	คำแนะนำเกี่ยวกับการใช้งาน .....	16
1.3	การจำกัดกลุ่มผู้ใช้ .....	4	7.3	การปิดใช้งานเครื่อง .....	16
1.4	การขนย้ายอย่างปลอดภัย .....	4	7.4	การปรับตั้งอุณหภูมิ .....	16
1.5	การติดตั้งอย่างปลอดภัย .....	4	7.5	ระบบล๊อคปุ่ม (ระบบล๊อคป้องกันเด็ก) .....	16
1.6	การใช้งานอย่างปลอดภัย .....	5	<b>8</b>	<b>ฟังก์ชันเสริม</b> .....	<b>16</b>
1.7	ตัวเครื่องที่ชำรุดเสียหาย .....	7	8.1	ฟังก์ชัน Super Cool .....	16
<b>2</b>	<b>การหลีกเลี่ยงความเสียหายต่อทรัพย์สิน</b> .....	<b>9</b>	8.2	ฟังก์ชัน Super Freeze .....	16
<b>3</b>	<b>การรักษาสิ่งแวดล้อมและการประหยัด</b> .....	<b>9</b>	8.3	โหมดประหยัดพลังงาน .....	17
3.1	กำจัดหีบหอบรรจุทิ้ง .....	9	8.4	โหมด Sabbath .....	17
3.2	ประหยัดพลังงาน .....	9	<b>9</b>	<b>สัญญาณเตือน</b> .....	<b>17</b>
<b>4</b>	<b>การติดตั้งและการเชื่อมต่อ</b> .....	<b>10</b>	9.1	สัญญาณเตือนการเปิดประตู .....	17
4.1	รายการอุปกรณ์ที่จัดส่ง .....	10	9.2	สัญญาณเตือนอุณหภูมิ .....	17
4.2	เกณฑ์สำหรับตำแหน่งการติดตั้ง .....	10	<b>10</b>	<b>Home Connect</b> .....	<b>18</b>
4.3	การประกอบเครื่อง .....	10	10.1	การติดตั้ง Home Connect .....	18
4.4	การเตรียมเครื่องสำหรับการใช้งานครั้งแรก .....	10	10.2	การตรวจเช็คความแรงของสัญญาณ .....	19
4.5	การเชื่อมต่ออุปกรณ์ไฟฟ้า .....	11	10.3	การติดตั้งการอัปเดตซอฟต์แวร์ Home Connect .....	19
<b>5</b>	<b>มาทำความรู้จักเกี่ยวกับอุปกรณ์กัน</b> .....	<b>12</b>	10.4	การรีเซ็ตการตั้งค่า Home Connect .....	19
5.1	ตัวเครื่อง .....	12	10.5	การวิเคราะห์ทางไกล .....	19
5.2	แผงควบคุม .....	13	10.6	การคุ้มครองข้อมูล .....	20
<b>6</b>	<b>อุปกรณ์ติดตั้ง</b> .....	<b>14</b>	<b>11</b>	<b>ช่องแช่เย็น</b> .....	<b>20</b>
6.1	ชั้นวาง .....	14	11.1	เคล็ดลับเกี่ยวกับการจัดเก็บวัตถุบิดในช่องแช่เย็น .....	20
6.2	ช่องเก็บของ .....	14	11.2	โซนทำความเย็นในช่องแช่เย็น .....	20
6.3	ช่องแช่ผลไม้และผักพร้อมตัวควบคุมความชื้น .....	14	<b>12</b>	<b>ช่องแช่แข็ง</b> .....	<b>20</b>
6.4	ช่องเก็บเนยและชีส .....	15	12.1	ความจุในการแช่แข็ง .....	21
6.5	ชั้นวางที่ประตู .....	15	12.2	การใช้ปริมาณความจุช่องแช่แข็งอย่างเต็มพิกัด .....	21
6.6	อุปกรณ์เสริม .....	15			

12.3	เคล็ดลับเกี่ยวกับการจัดเก็บ วัตถุดิบในช่องแช่แข็ง.....	21
12.4	เคล็ดลับเกี่ยวกับการแช่แข็ง วัตถุดิบสด.....	21
12.5	ความสามารถในการเก็บรักษา อาหารแช่แข็งที่อุณหภูมิ -18 °C.....	22
12.6	วิธีการละลายน้ำแข็งอาหารแช่ แข็ง.....	22
<b>13</b>	<b>การละลายน้ำแข็ง.....</b>	<b>22</b>
13.1	การละลายน้ำแข็งในช่องแช่เย็น...	22
13.2	การละลายน้ำแข็งในช่องแช่ แข็ง.....	22
<b>14</b>	<b>การทำความสะอาดและการดูแล รักษา.....</b>	<b>22</b>
14.1	การเตรียมเครื่องสำหรับการ ทำความสะอาด.....	22
14.2	การทำความสะอาดเครื่อง.....	23
14.3	การถอดชิ้นส่วนอุปกรณ์ติดตั้ง.....	23
14.4	การถอดชิ้นส่วนเครื่อง.....	24
<b>15</b>	<b>การแก้ไขข้อขัดข้อง.....</b>	<b>25</b>
15.1	ไฟดับ.....	27
15.2	ดำเนินการทดสอบตัวเองของ เครื่อง.....	27
<b>16</b>	<b>การเก็บรักษาและการกำจัด.....</b>	<b>27</b>
16.1	การปิดใช้งานเครื่อง.....	27
16.2	กำจัดอุปกรณ์เก่า.....	27
<b>17</b>	<b>ฝ่ายบริการลูกค้า.....</b>	<b>28</b>
17.1	หมายเลขผลิตภัณฑ์ (E-Nr.) และหมายเลขการผลิต (FD).....	28
<b>18</b>	<b>ข้อมูลทางเทคนิค.....</b>	<b>28</b>
<b>19</b>	<b>คำประกาศเกี่ยวกับความ สอดคล้อง.....</b>	<b>28</b>



## 1 ความปลอดภัย

โปรดปฏิบัติตามคำแนะนำด้านความปลอดภัยต่อไปนี้

### 1.1 หมายเหตุทั่วไป

- โปรดอ่านคู่มือฉบับนี้อย่างละเอียด
- โปรดเก็บรักษาคู่มือและข้อมูลผลิตภัณฑ์สำหรับการใช้งานในภายหลังหรือผู้ใช้งานคนถัดไปไว้ให้ดี
- ห้ามเชื่อมต่อเครื่องหากเกิดความเสียหายระหว่างการขนส่ง

### 1.2 การใช้งานที่ตรงตามวัตถุประสงค์

โปรดใช้งานเครื่องเฉพาะในกรณีต่อไปนี้:

- ใช้ในการแช่เย็นและแช่แข็งอาหาร รวมถึงการทำน้ำแข็งก้อน
- ในครัวเรือนและในพื้นที่ปิดบริเวณรอบบ้าน
- ที่ความสูงไม่เกิน 2000 ม. เหนือระดับน้ำทะเล

### 1.3 การจำกัดกลุ่มผู้ใช้

เด็กที่มีอายุ 8 ปีขึ้นไปและบุคคลที่ด้อยความสามารถทางร่างกาย ประสาทสัมผัส หรือทางจิต และ/หรือผู้ขาดประสบการณ์และความรู้สามารถใช้งานเครื่องนี้ได้ ถ้ามีผู้คอยระวังดูแลหรือได้รับการชี้แจงวิธีใช้งานได้อย่างปลอดภัย และเข้าใจถึงอันตรายที่จะเกิดขึ้นได้

ไม่อนุญาตให้เด็กเล่นกับอุปกรณ์เครื่องนี้

ห้ามเด็กทำความสะอาดและทำการบำรุงรักษาทั่วไปโดยไม่อยู่ภายใต้การดูแล

### 1.4 การขนย้ายอย่างปลอดภัย

**⚠ คำเตือน – ระวังการบาดเจ็บ!**

อุปกรณ์ที่มีน้ำหนักมากอาจทำให้ได้รับบาดเจ็บขณะที่ยกขึ้น

- ▶ ห้ามยกอุปกรณ์ขึ้นเพียงลำพัง

### 1.5 การติดตั้งอย่างปลอดภัย

**⚠ คำเตือน – ระวังไฟดูด!**

การติดตั้งอย่างไม่ถูกวิธีอาจก่อให้เกิดอันตราย

- ▶ สามารถเชื่อมต่อและใช้เครื่องนี้ทำงานได้ตามข้อมูลอ้างอิงบนป้ายกำกับรุ่นเท่านั้น

- ▶ ให้เชื่อมต่อเครื่องผ่านทางช็อคเก็ตที่ติดตั้งตามข้อกำหนดซึ่งมีการต่อกราวด์กับแหล่งจ่ายไฟที่มีกระแสไฟฟ้าสลับ
- ▶ ต้องมีการติดตั้งระบบป้องกันไฟฟ้าของระบบไฟฟ้าในบ้านอย่างถูกต้องตามข้อกำหนด
- ▶ ห้ามใช้ไฟเครื่องผ่านอุปกรณ์สวิตช์ภายนอก เช่น ตัวจับเวลาหรือการควบคุมระยะไกล
- ▶ หากติดตั้งเครื่องเสร็จแล้ว จะต้องเข้าถึงปลั๊กไฟและสายไฟได้ง่าย หรือถ้าไม่สามารถเข้าถึงได้อย่างอิสระ ต้องติดตั้งอุปกรณ์แยกทุกข้อตามข้อกำหนดการสร้างในการติดตั้งระบบไฟฟ้าที่เดินสายไว้อาคาร
- ▶ ในการติดตั้งอุปกรณ์ โปรดระมัดระวังว่าสายไฟต่อไม่ได้ถูกอัดจนติดขัดหรือได้รับความเสียหาย

ฉนวนหุ้มหรือสายไฟที่ชำรุดเสียหายเป็นอันตราย

- ▶ ห้ามให้สายไฟสัมผัสกับแหล่งกำเนิดความร้อนเด็ดขาด

### ⚠ คำเตือน – ระวังการระเบิด!

หากช่องระบายอากาศของเครื่องปิดอยู่ ส่วนผสมระหว่างแก๊สกับอากาศที่มีคุณสมบัติติดไฟอาจก่อตัวขึ้นในกรณีที่วงจรทำความเย็นมีรอยรั่ว

- ▶ ห้ามปิดช่องระบายอากาศในตัวเรือนเครื่องหรือตัวเรือนการติดตั้ง

### ⚠ คำเตือน – ระวังไฟไหม้!

การใช้สายเชื่อมต่อแหล่งจ่ายไฟแบบต่อขยายและอะแดปเตอร์ที่ไม่ได้รับอนุญาตอาจก่อให้เกิดอันตราย

- ▶ ห้ามใช้สายไฟต่อขยายหรือปลั๊กพ่วงแบบหลายช่อง
- ▶ ใช้เฉพาะอะแดปเตอร์และสายเชื่อมต่อแหล่งจ่ายไฟที่ผู้ผลิตอนุญาตเท่านั้น
- ▶ หากสายเชื่อมต่อแหล่งจ่ายไฟสั้นเกินไปและไม่มีสายเชื่อมต่อแหล่งจ่ายไฟเส้นที่ยาวกว่า โปรดติดต่อช่างไฟฟ้าเพื่อปรับระบบติดตั้งภายในบ้านให้เหมาะสม

ปลั๊กต่อช็อคเก็ตแบบหลายตัวหรือชิ้นส่วนจ่ายไฟแบบพกพาอาจมีความร้อนสูงเกินไปและก่อให้เกิดไฟลุกไหม้

- ▶ ห้ามวางปลั๊กต่อช็อคเก็ตแบบหลายตัวหรือชิ้นส่วนจ่ายไฟแบบพกพาไว้บริเวณด้านหลังตัวเครื่อง

## 1.6 การใช้งานอย่างปลอดภัย

### ⚠ คำเตือน – ระวังไฟดูด!

ความชื้นที่แทรกซึมเข้าไปอาจเป็นสาเหตุให้เกิดไฟฟ้าดูดได้

- ▶ ใช้งานเครื่องในพื้นที่ที่ปิดเท่านั้น
- ▶ ห้ามปล่อยให้เครื่องอยู่ในบริเวณที่ต้องสัมผัสความร้อนและความชื้นสูง

- ▶ ห้ามใช้เครื่องทำความสะอาดไอน้ำหรือเครื่องทำความสะอาดแรงดันสูงในการทำความสะอาดอุปกรณ์

**⚠ คำเตือน – ระวังการขาดอากาศหายใจ!**

เด็กอาจจะดึงวัสดุหีบห่อมาสวมหัวหรือเอามาพันจนขาดอากาศหายใจได้

- ▶ ห้ามทิ้งวัสดุหีบห่อไวใกล้เด็ก
- ▶ ห้ามเด็กเล่นกับวัสดุหีบห่อ

เด็กอาจจะสูดหรือกลืนชิ้นส่วนขนาดเล็กเข้าไปจนขาดอากาศหายใจได้

- ▶ ห้ามทิ้งชิ้นส่วนขนาดเล็กไวใกล้เด็ก
- ▶ ห้ามเด็กเล่นกับชิ้นส่วนขนาดเล็ก

**⚠ คำเตือน – ระวังการระเบิด!**

วงจรมอเตอร์ที่ชำรุดเสียหายอาจทำให้น้ำยาทำความเย็นที่มีคุณสมบัติติดไฟเกิดการรั่วไหลและระเบิด

- ▶ ห้ามใช้อุปกรณ์เชิงกลอื่นหรือสารใดๆ นอกเหนือจากที่ผู้ผลิตแนะนำเพื่อเร่งกระบวนการละลายน้ำแข็ง
- ▶ น้ำวัตถุที่จับตัวเป็นน้ำแข็งออกโดยใช้วัตถุที่มีลักษณะที่อ เช่น ไม้ตักน้ำผึ้ง

ผลิตภัณฑ์ที่มีสารขับเคลื่อนที่มีคุณสมบัติติดไฟและสารไวไฟอาจเกิดการระเบิดเช่น กระจกสเปรย

- ▶ ห้ามจัดเก็บผลิตภัณฑ์ที่มีสารขับเคลื่อนที่มีคุณสมบัติติดไฟและสารไวไฟไว้ในเครื่อง

**⚠ คำเตือน – ระวังไฟไหม้!**

อุปกรณ์ไฟฟ้าภายในตัวเครื่องอาจก่อให้เกิดไฟลุกไหม้ เช่น อุปกรณ์ทำความร้อนหรือเครื่องทำไอศกรีมระบบไฟฟ้า

- ▶ ห้ามใช้งานอุปกรณ์ไฟฟ้าภายในตัวเครื่อง

**⚠ คำเตือน – ระวังการบาดเจ็บ!**

ภาชนะที่มีเครื่องตีมีอัดลมอาจระเบิดแตก

- ▶ ห้ามจัดเก็บภาชนะที่มีเครื่องตีมีอัดลมในช่องแช่แข็ง

ระวังได้รับบาดเจ็บที่ดวงตาเนื่องจากการรั่วไหลของน้ำยาทำความเย็นที่มีคุณสมบัติติดไฟและแก๊สที่เป็นอันตราย

- ▶ ห้ามให้ทอสารทำความเย็นและทอระบายชำรุดเสียหาย
- ตัวเครื่องอาจพลิกล้ม

- ▶ ห้ามเหยียบหรือลงน้ำหนักบนฐานวาง ชั้นเลื่อน หรือประตู

### ⚠ คำเตือน – ระวังความเย็นกัด!

การสัมผัสกับอาหารแช่แข็งและพื้นผิวที่มีความเย็นอาจทำให้เกิดแผลไหม้เนื่องจากความเย็น

- ▶ ห้ามนำอาหารแช่แข็งเข้าปากทันทีหลังจากนำออกจากช่องแช่แข็ง
- ▶ หลีกเลี่ยงไม่ให้ผิวหนังสัมผัสกับอาหารแช่แข็ง น้ำแข็ง และพื้นผิวในช่องแช่แข็งเป็นเวลานาน

### ⚠ ข้อควรระวัง – ระวังอันตรายต่อสุขภาพ!

โปรดปฏิบัติตามคำแนะนำต่อไปนี้เพื่อป้องกันไม่ให้วัตถุเกิดการปนเปื้อน

- ▶ หากเปิดประตูค้างไว้เป็นเวลานาน อุณหภูมิในช่องต่างๆ ของเครื่องอาจเพิ่มสูงขึ้นเป็นอย่างมาก
- ▶ ทำความสะอาดพื้นผิวที่อาจสัมผัสกับวัตถุดิบและระบบระบายน้ำที่สามารถเข้าถึงได้เป็นประจำ
- ▶ จัดเก็บเนื้อสัตว์และเนื้อปลาดิบในตู้เย็นโดยใช้ภาชนะที่เหมาะสมเพื่อไม่ให้สัมผัสกับวัตถุดิบอื่นๆ หรือมีน้ำจากเนื้อสัตว์ดังกล่าวหยดลงบนวัตถุดิบ
- ▶ หากตู้แช่เย็น/ตู้แช่แข็งวางเปล่าเป็นเวลานาน ให้ปิดใช้งานเครื่อง ละลายน้ำแข็ง ทำความสะอาด และเปิดประตูทิ้งไว้เพื่อป้องกันการเกิดเชื้อราขึ้นส่วนในตัวเครื่องที่ทำจากโลหะหรือมีลักษณะคล้ายโลหะอาจประกอบด้วยอะลูมิเนียม หากวัตถุดิบที่เป็นกรดสัมผัสกับอะลูมิเนียม อะลูมิเนียมไอออนอาจปนเปื้อนเข้าไปในวัตถุดิบ
- ▶ ห้ามบริโภควัตถุดิบที่มีการปนเปื้อน

## 1.7 ตัวเครื่องที่ชำรุดเสียหาย

### ⚠ คำเตือน – ระวังไฟดูด!

เครื่องหรือสายไฟที่ชำรุดเสียหายเป็นอันตราย

- ▶ ห้ามใช้งานเครื่องที่ชำรุดเสียหาย
- ▶ ห้ามดึงสายไฟเพื่อหยุดการเชื่อมต่อเครื่องออกจากแหล่งจ่ายไฟโดยเด็ดขาด ให้ดึงที่ปลั๊กไฟของสายไฟทุกครั้ง
- ▶ ถ้าเครื่องหรือสายไฟชำรุด ให้ดึงปลั๊กไฟของสายไฟต่อออกหรือปิดสวิตช์ฟิวส์ในกล่องฟิวส์ทันที
- ▶ ติดต่อฝ่ายบริการลูกค้า → หน้า 28

การซ่อมแซมที่ไม่ได้มาตรฐานเป็นอันตราย

- ▶ อนุญาตให้เฉพาะบุคลากรผู้เชี่ยวชาญที่ผ่านการอบรมดำเนินการซ่อมแซมเครื่องเท่านั้น
- ▶ อนุญาตให้ใช้อะไหล่แท้สำหรับการซ่อมแซมเครื่องเท่านั้น
- ▶ หากสายไฟของเครื่องชำรุด จะต้องทำการเปลี่ยนด้วยการใช้สายไฟพิเศษซึ่งมีจำหน่ายที่ผู้ผลิตหรือที่ฝ่ายบริการลูกค้า



คำเตือน – ระวังไฟไหม้!



ในกรณีที่ท่อชำรุดเสียหาย น้ำยาทำความเย็นที่มีคุณสมบัติติดไฟและแก๊สอันตรายอาจรั่วไหลและเกิดการลุกไหม้

- ▶ จัดวางเครื่องให้อยู่ห่างจากเปลวไฟและแหล่งกำเนิดไฟ
- ▶ ระบายอากาศภายในห้อง
- ▶ ปิดใช้งานเครื่อง → หน้า 16
- ▶ ดึงปลั๊กไฟของสายเชื่อมต่อแหล่งจ่ายไฟหรือปิดใช้งานฟิวส์ในตู้ควบคุมระบบไฟฟ้า
- ▶ โทรติดต่อฝ่ายบริการลูกค้า ☐ → หน้า 28



## 2 การหลีกเลี่ยงความเสียหายต่อทรัพย์สิน

ข้อควรระวัง!

ตัวเครื่องที่มีน้ำหนักมากหรือเคลื่อนเครื่องที่มีลักษณะเอียงอาจทำให้พื้นเกิดความเสียหายขณะเลื่อนตัวเครื่อง

- ▶ ขนย้ายเครื่องโดยใช้รถเข็นสองล้อ
- ▶ ใช้แผ่นป้องกันพื้นขณะเลื่อนตัวเครื่อง และห้ามเคลื่อนไหวแบบสลับพื้นปลาเส้าประตูที่ทางออกอาจทำให้ตัวเครื่องเกิดความเสียหายขณะปิดประตูเครื่อง
- ▶ ห้ามกางเส้าประตูออกด้วยตนเองโดยเด็ดขาด
- ▶ หากเส้าประตูกางออกอยู่ ให้พับเข้าก่อนปิดประตูเครื่อง

การใช้ฐานวาง ชั้นเลื่อน หรือประตูเครื่องเป็นเบาะนั่งหรือฐานปีนอาจทำให้ตัวเครื่องเกิดความเสียหาย

- ▶ ห้ามเหยียบหรือลงน้ำหนักบนฐานวาง ชั้นเลื่อน หรือประตู

ชิ้นส่วนพลาสติกและซีลประตูอาจเป็นรูพรุนเนื่องจากเปื้อนน้ำมันหรือจาระบี

- ▶ ดูแลไม่ให้ชิ้นส่วนพลาสติกและซีลประตูเปื้อนน้ำมันหรือจาระบี

ชิ้นส่วนในตัวเครื่องที่ทำจากโลหะหรือมีลักษณะคล้ายโลหะอาจประกอบด้วยอะลูมิเนียม อะลูมิเนียมจะทำปฏิกิริยาเมื่อสัมผัสกับวัตถุที่เป็นกรด

- ▶ ห้ามจัดวางวัตถุที่เป็นกรดโดยไม่มีบรรจุภัณฑ์

## 3 การรักษาสิ่งแวดล้อมและการประหยัด

### 3.1 กำจัดหีบห่อบรรจุภัณฑ์

วัสดุบรรจุภัณฑ์ทั้งหมดไม่เป็นอันตรายต่อสิ่งแวดล้อมและสามารถนำกลับมาใช้ใหม่ได้

- ▶ โปรดกำจัดชิ้นส่วนประกอบแต่ละชิ้นแยกตามประเภท

### 3.2 ประหยัดพลังงาน

หากคุณดำเนินการตามคำแนะนำเหล่านี้ จะสามารถลดระดับการใช้ไฟของอุปกรณ์นี้ลงได้

การเลือกตำแหน่งการติดตั้ง

- ป้องกันไม่ให้เครื่องสัมผัสกับแสงแดดโดยตรง
- จัดวางตัวเครื่องให้มียาระยะห่างจากแผงทำความร้อน เตา และแหล่งทำความร้อนอื่นๆ ให้มากที่สุดเท่าที่เป็นไปได้:
  - รัักษาระยะห่างจากเตาไฟฟ้าหรือเตาแก๊ส 30 มม.
  - รัักษาระยะห่างจากเตาน้ำมันหรือเตาถ่าน 300 มม.
- ห้ามปิดคลุมหรือปิดกั้นช่องระบายอากาศด้านนอกโดยเด็ดขาด

การประหยัดพลังงานขณะใช้งาน

หมายเหตุ: การจัดวางชิ้นส่วนอุปกรณ์ติดตั้งไม่ส่งผลต่ออัตราความสิ้นเปลืองพลังงานของเครื่อง

- เปิดเครื่องเป็นระยะเวลาสั้นๆ เท่านั้นและปิดด้วยความระมัดระวัง
- ห้ามปิดคลุมหรือปิดกั้นช่องระบายอากาศด้านในหรือด้านนอกโดยเด็ดขาด
- ขนย้ายวัตถุติดที่ซ็อกในกระเปาะเก็บความเย็น แล่วางลงในตัวเครื่องอย่างรวดเร็ว
- ปล่อยให้วัตถุติดและเครื่องติ่มที่มีความร้อนเย็นตัวลงก่อนจัดเก็บ
- สำหรับการละลายน้ำแข็ง ให้วางอาหารแช่แข็งลงในช่องแช่เย็นเพื่อใช้ประโยชน์จากความเย็นของอาหารแช่แข็ง
- เว้นพื้นที่เล็กน้อยระหว่างวัตถุติดแต่ละอย่าง รวมถึงเว้นพื้นที่จากผนังด้านหลังเสมอ
- ดูดฝุ่นบริเวณตะแกรงระบายอากาศด้านนอกที่มีฝุ่นเกาะ

## 4 การติดตั้งและการเชื่อมต่อ

### 4.1 รายการอุปกรณ์ที่จัดส่ง

โปรดตรวจสอบเช็คความเสียหายจากการขนย้ายของชิ้นส่วนทั้งหมดและความครบถ้วนของอุปกรณ์ที่จัดส่งหลังนำออกจากบรรจุภัณฑ์

หากคุณมีปัญหาหรือเรื่องเรียน กรุณาติดต่อผู้แทนจำหน่ายหรือติดต่อฝ่ายบริการลูกค้า → หน้า 28ของเรา

อุปกรณ์ที่จัดส่งประกอบด้วย:

- ตัวเครื่องตั้งเดียว
- อุปกรณ์ติดตั้งและอุปกรณ์เสริม<sup>1</sup>
- วัสดุประกอบ
- คู่มือการประกอบ
- คู่มือการใช้งาน
- รายการศูนย์บริการลูกค้า
- เอกสารการรับประกัน<sup>2</sup>
- จูลากประหยัดพลังงาน
- ข้อมูลเกี่ยวกับอัตราความสิ้นเปลืองพลังงานและเสียงรบกวน
- ข้อมูลเกี่ยวกับ Home Connect

### 4.2 เกณฑ์สำหรับตำแหน่งการติดตั้ง



คำเตือน

ระวังการระเบิด!

หากเครื่องตั้งอยู่ในห้องที่มีขนาดเล็กเกินไป ส่วนผสมระหว่างแก๊สกับอากาศที่มีคุณสมบัติติดไฟอาจก่อตัวขึ้นในกรณีที่วงจรทำความเย็นเกิดการรั่วไหล

- ▶ ตั้งเครื่องในห้องที่มีปริมาตรอย่างน้อย 1 ตร.ม. ตัวอย่างทำความเย็น 8 กรัม โดยปริมาณน้ำยาทำความเย็นจะระบุอยู่บนป้ายกำกับรุ่น → "ตัวเครื่อง", รูปที่ 1/4, หน้า 12

ตัวเครื่องจากโรงงานอาจมีน้ำหนักถึง 1165 กก. ทั้งนี้ขึ้นอยู่กับแต่ละรุ่น พื้นผิวต้องมีความแข็งแรงทนทานเพียงพอต่อการรับน้ำหนักตัวเครื่อง

อุณหภูมิห้องที่อนุญาต

อุณหภูมิห้องที่อนุญาตจะขึ้นอยู่กับระดับสภาพอากาศของเครื่อง โดยระดับสภาพอากาศจะระบุบนป้ายกำกับรุ่น → "ตัวเครื่อง", รูปที่ 1/4, หน้า 12

ระดับสภาพอากาศ	อุณหภูมิห้องที่อนุญาต
SN	10 °C...32 °C
N	16 °C...32 °C
ST	16 °C...38 °C
T	16 °C...43 °C

เครื่องจะสามารถทำงานได้อย่างเต็มประสิทธิภาพภายใต้อุณหภูมิห้องที่อนุญาต การใช้งานเครื่องที่มีระดับสภาพอากาศ SN ขณะอุณหภูมิห้องต่ำจะช่วยป้องกันไม่ให้เกิดความเสียหายที่ตัวเครื่องทราบได้ที่อุณหภูมิห้องไม่เกิน 5 °C

### การติดตั้งแบบ Over-and-Under และ Side-by-Side

หากต้องการติดตั้งเครื่องทำความเย็น 2 เครื่องซ้อนทับกันหรือข้างกัน คุณจำเป็นต้องรักษาระยะห่างระหว่างตัวเครื่องอย่างน้อย 150 มม. ทั้งนี้กับเครื่องบางเครื่อง คุณสามารถติดตั้งได้โดยไม่ต้องคำนึงถึงระยะห่างขั้นต่ำ โปรดสอบถามตัวแทนจำหน่ายที่มีความเชี่ยวชาญหรือนักออกแบบห้องครัว

### 4.3 การประกอบเครื่อง

- ▶ ประกอบเครื่องตามคู่มือการประกอบที่แนบมาด้วย

### 4.4 การเตรียมเครื่องสำหรับการใช้งานครั้งแรก

1. ศึกษาเอกสารข้อมูล
2. นำฟิล์มป้องกันและตัวล็อคสำหรับการขนย้ายออก เช่น เทปกาวยและกลองกระดาษ

<sup>1</sup> ขึ้นอยู่กับคุณสมบัติของอุปกรณ์

<sup>2</sup> ไม่ใช่ในทุกประเทศ

3. ทำความสะอาดเครื่องเป็นครั้งแรก □  
→ หน้า 23

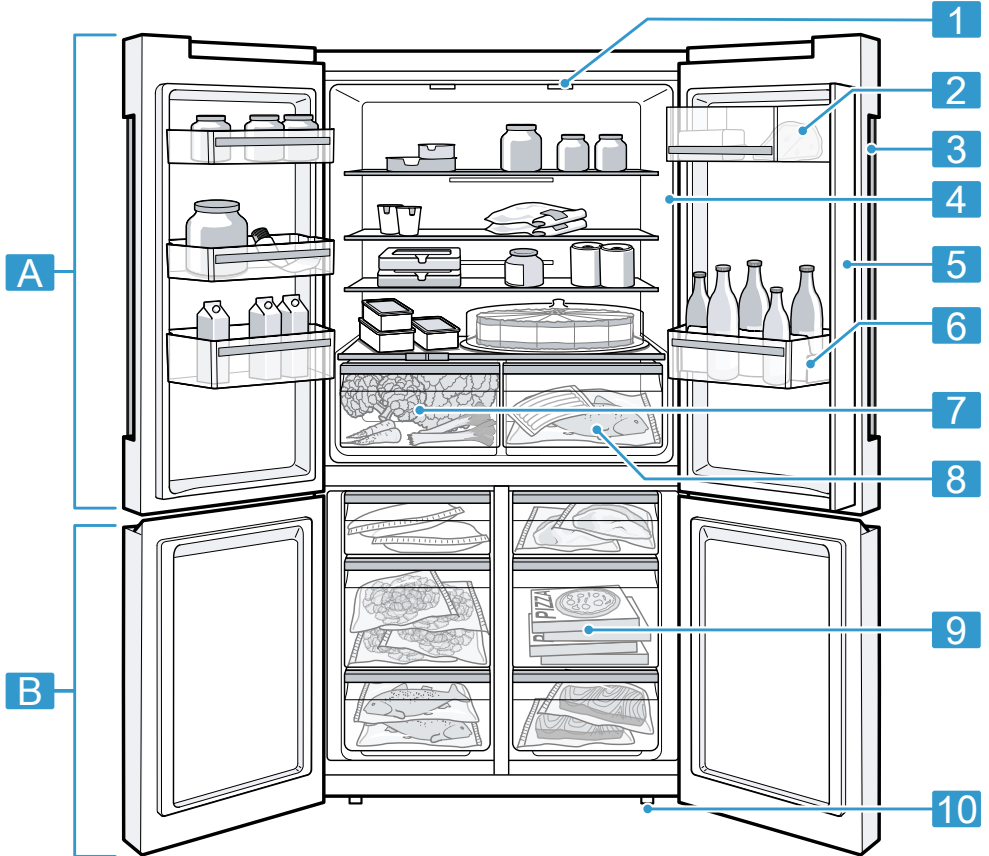
#### 4.5 การเชื่อมต่ออุปกรณ์ไฟฟ้า

1. เสียบปลั๊กอุปกรณ์ที่เย็นของสายไฟเข้ากับอุปกรณ์
  2. เสียบปลั๊กไฟของสายไฟอุปกรณ์เข้าในซ็อกเก็ตใกล้กับอุปกรณ์  
ข้อมูลการเชื่อมต่ออุปกรณ์จะแสดงอยู่บนแผ่นป้ายข้อมูลกำกับ → "ตัวเครื่อง", รูปที่ **1/4**, หน้า 12
  3. ตรวจสอบปลั๊กไฟว่าติดตั้งอยู่ในตำแหน่งอย่างแน่นหนา
- ✓ อุปกรณ์พร้อมทำงานแล้ว

## 5 มาทำความเข้าใจเกี่ยวกับอุปกรณ์กัน

### 5.1 ตัวเครื่อง

รายละเอียดภาพรวมเกี่ยวกับชิ้นส่วนประกอบต่าง ๆ ของอุปกรณ์คุณอยู่ที่นี้



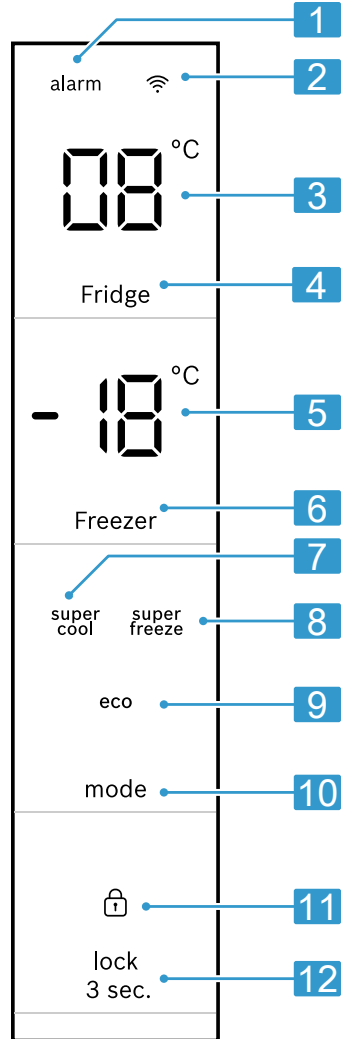
<b>1</b>		<b>2</b>	ช่องเก็บเนยและชีส → หน้า 15
<b>A</b>	ช่องแช่เย็น → หน้า 20	<b>3</b>	แผงควบคุม → หน้า 13
<b>B</b>	ช่องแช่แข็ง → หน้า 20	<b>4</b>	ป้ายกำกับรุ่น → หน้า 28
<b>1</b>	ไฟสองสว่าง		

- 5** เส้าประตูพร้อมฟังก์ชันป้องกันไอน้ำ → หน้า 9
- 6** ชั้นวางที่ประตูสำหรับขวดขนาดใหญ่ → หน้า 15
- 7** ช่องแช่ผลไม้และผักพร้อมตัวควบคุมความชื้น → หน้า 14
- 8** ช่องเก็บของ → หน้า 14
- 9** ช่องใส่อาหารแช่แข็ง → หน้า 24
- 10** ฐานสกรู

หมายเหตุ: อุปกรณ์ติดตั้งและขนาดของเครื่องอาจมีความคลาดเคลื่อนไปจากภาพประกอบ

## 5.2 แผงควบคุม

คุณสามารถตั้งค่าฟังก์ชันทั้งหมดของอุปกรณ์และรับข้อมูลเกี่ยวกับสถานะการใช้งานได้ผ่านแผงควบคุม



**2**

- 1** alarm จะติดสว่างเมื่อเปิดใช้งานสัญญาณเตือน

2	📶 จะติดสว่างเมื่อปรับการตั้งค่าที่กำหนดโดยผู้ใช้งานแอป Home Connect คุณสามารถดูข้อมูลเพิ่มเติมได้ในแอป Home Connect
3	จะแสดงอุณหภูมิของแชเย็นที่ปรับตั้งไว้ในหน่วย °C
4	Fridge จะปรับตั้งอุณหภูมิของแชเย็น
5	จะแสดงอุณหภูมิของแชแข็งที่ปรับตั้งไว้ในหน่วย °C
6	Freezer จะปรับตั้งอุณหภูมิของแชแข็ง
7	super cool จะติดสว่างเมื่อเปิดใช้งานฟังก์ชัน Super Cool
8	super freeze จะติดสว่างเมื่อเปิดใช้งานฟังก์ชัน Super Freeze
9	eco จะติดสว่างเมื่อเปิดใช้งานโหมดประหยัดพลังงาน
10	mode ไขสำหรับเลือกฟังก์ชันเสริม
11	🔒 จะติดสว่างเมื่อเปิดใช้งานระบบล็อกปุ่ม
12	lock 3 sec. จะเปิดหรือใช้งานระบบล็อกปุ่มของแผงควบคุม

## 6 อุปกรณ์ติดตั้ง

อุปกรณ์ติดตั้งสำหรับตัวเครื่องจะขึ้นอยู่กับแต่ละรุ่น

### 6.1 ชั้นวาง

คุณสามารถถอดชั้นวางและใส่กลับเข้าในตำแหน่งอื่นเพื่อปรับเปลี่ยนชั้นวางได้ตามความต้องการ

→ "การถอดชั้นวาง", หน้า 23

### 6.2 ช่องเก็บของ

ช่องเก็บของจะมีอุณหภูมิที่ต่ำกว่าช่องแช่เย็นโดยอุณหภูมิจึงลดต่ำกว่า 0 °C ในบางครั้ง

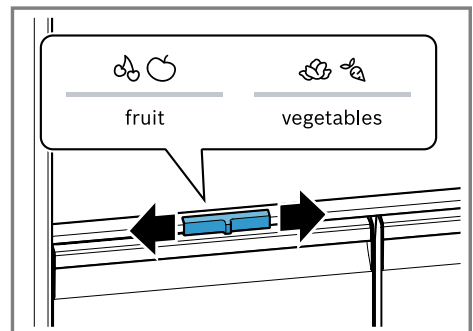
ปรับตั้งอุณหภูมิของแช่เย็นให้อยู่ที่ 2 °C เพื่อให้ช่องเก็บของมีอุณหภูมิใกล้เคียง 0 °C → หน้า 16

ไขประโยชน์จากอุณหภูมิที่ต่ำกว่าในช่องเก็บของเพื่อจัดเก็บวัตถุดิบที่เน่าเสียง่าย เช่น เนื้อปลา เนื้อสัตว์ และไส้กรอก

### 6.3 ช่องแช่ผลไม้ และผักพร้อมตัวควบคุมความชื้น

จัดเก็บผลไม้และผักสดในช่องแช่ผลไม้และผักโดยนำออกจากบรรจุภัณฑ์ จัดเก็บผลไม้และผักที่หั่นแล้วในภาชนะที่มีฝาครอบหรือบรรจุภัณฑ์แบบปิดล็อกสุญญากาศ

คุณสามารถปรับความชื้นในอากาศภายในช่องแช่ผลไม้และผักโดยไขตัวควบคุมความชื้นได้ ดังนั้นจึงสามารถจัดเก็บผลไม้และผักสดได้นานกว่าการจัดเก็บทั่วไป



ปรับตั้งความชื้นในอากาศภายในช่องแช่ผลไม้และผักตามประเภทและปริมาณของวัตถุดิบที่ต้องการจัดเก็บโดยการเลื่อนตัวควบคุมความชื้น:

- ความชื้นในอากาศต่ำ  $\odot$  สำหรับการจัดเก็บผลไม้เป็นส่วนใหญ่ จัดเก็บสิ่งของหลายชนิดรวมกัน หรือจัดเก็บสิ่งของในปริมาณมาก
- ความชื้นในอากาศสูง  $\otimes$  สำหรับการจัดเก็บผักเป็นส่วนใหญ่หรือจัดเก็บสิ่งของในปริมาณน้อย

น้ำที่เกิดจากการควบแน่นอาจก่อตัวขึ้นในช่องแช่ผลไม้และผัก ทั้งนี้ขึ้นอยู่กับปริมาณและสิ่งของที่นำมาจัดเก็บ ใช้ผ้าแห้งเช็ดน้ำที่เกิดจากการควบแน่น แล้วปรับความชื้นในอากาศให้อยู่ที่ระดับต่ำโดยใช้ตัวควบคุมความชื้น หากต้องการรักษาคุณภาพและกลิ่นหอม ให้จัดเก็บผลไม้และผักที่ไวต่อความเย็นไวนอกตัวเครื่องที่อุณหภูมิประมาณ  $8^{\circ}\text{C}$  ถึง  $12^{\circ}\text{C}$  เช่น สับปะรด กลวย ผลไมรสเปรี้ยว แดงกว่า ชูกีนี้ ป่าปรีกา มะเขือเทศ และมันฝรั่ง

## 6.4 ช่องเก็บเนยและชีส

จัดเก็บเนยและชีสแข็งในช่องเก็บเนยและชีส

## 6.5 ชั้นวางที่ประตู

คุณสามารถถอดชั้นวางที่ประตูและใส่กลับเขาในตำแหน่งอื่นเพื่อปรับเปลี่ยนชั้นวางที่ประตูได้ตามความต้องการ  
→ "การถอดชั้นวางที่ประตู", หน้า 23

## 6.6 อุปกรณ์เสริม

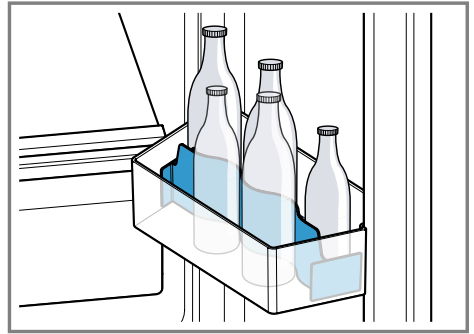
ใช้อุปกรณ์เสริมของแท้ ซึ่งได้รับการปรับให้เหมาะสมกับเครื่องของคุณ อุปกรณ์เสริมขึ้นอยู่กับรุ่นอุปกรณ์ของคุณ

ชั้นวางไข่

จัดเก็บไข่บนชั้นวางไข่อย่างปลอดภัย

ตัวยึดขวด

ตัวยึดขวดช่วยป้องกันไม่ให้ขวดพลิกล้มขณะเปิดและปิดประตูเครื่อง



ถาดน้ำแข็งก้อน

ใช้ถาดน้ำแข็งก้อนสำหรับการทำน้ำแข็งก้อน

การทำน้ำแข็งก้อน

ใช้เฉพาะน้ำดื่มในการทำน้ำแข็งก้อนเท่านั้น

1. เติมน้ำดื่มให้อยู่ในระดับ  $\frac{3}{4}$  ของถาดน้ำแข็งก้อน แล้วใส่เขาไปในช่องแช่แข็ง นำถาดน้ำแข็งก้อนที่จับตัวเป็นน้ำแข็งออกโดยใช้วัตถุที่มีลักษณะที่อ่อนนุ่ม เช่น ตามซอน
2. ถูถาดน้ำแข็งก้อนไว้ใต้น้ำไหลสักครู่หรือบิดเล็กน้อยเพื่อนำน้ำแข็งก้อนออก

## 7 การใช้งานทั่วไป

### 7.1 การเปิดใช้งานเครื่อง

1. เชื่อมต่อเครื่องเข้ากับระบบไฟฟ้า  
→ หน้า 11
- ✓ เครื่องจะเริ่มทำความเย็น
- ✓ เสียงเตือนจะดังขึ้น จอแสดงอุณหภูมิ (ช่องแช่แข็ง) จะกะพริบ และ alarm จะติดสว่างเนื่องจากช่องแช่แข็งยังอุ่นเกินไป
2. ปิดใช้งานเสียงเตือนโดยกด alarm
- ✓ alarm จะดับลงทันทีที่อุณหภูมิถึงระดับที่ปรับตั้งไว้
3. ปรับตั้งอุณหภูมิที่ต้องการ → หน้า 16

## 7.2 คำแนะนำเกี่ยวกับการใช้งาน

- เมื่อเปิดใช้งาน เครื่องอาจใช้เวลาหลาย ชั่วโมงจนกว่าอุณหภูมิจะถึงระดับที่ปรับตั้งไว้  
ห้ามวางวัตถุติดกับอุณหภูมิถึงระดับที่ปรับตั้งไว้
- ดานหนาและผนังด้านข้างของตัวเรือน เครื่องจะได้รับการทำความสะอาดเล็กน้อย ในบางช่วงเวลา ซึ่งช่วยป้องกันการ ความเน่าของ ไอน้ำ
- การปิดประตูอาจทำให้เกิดความดัน อากาศต่ำ ซึ่งทำให้เปิดประตูอีกครั้งได้ ยาก โปรดรอสักครู่จนกว่าความดัน อากาศต่ำจะได้รับการชดเชย

## 7.3 การปิดใช้งานเครื่อง

- ▶ ดัดการเชื่อมต่อเครื่องออกจากแหล่งจ่าย ไฟ ดึงปลั๊กไฟของสายเชื่อมต่อแหล่งจ่าย ไฟหรือปิดใช้งานฟิวส์ในตู้ควบคุมระบบ ไฟฟ้า

## 7.4 การปรับตั้งอุณหภูมิ

การปรับตั้งอุณหภูมิช่องแช่เย็น

- ▶ กด Fridge ซ้ำๆ จนกระทั่งจอแสดง อุณหภูมิ (ช่องแช่เย็น) แสดงอุณหภูมิที่ ต้องการ  
อุณหภูมิที่แนะนำสำหรับช่องแช่เย็นอยู่ที่ 4 °C


การปรับตั้งอุณหภูมิช่องแช่แข็ง

- ▶ กด Freezer ซ้ำๆ จนกระทั่งจอแสดง อุณหภูมิ (ช่องแช่แข็ง) แสดงอุณหภูมิที่ ต้องการ  
อุณหภูมิที่แนะนำสำหรับช่องแช่แข็งอยู่ที่ -18 °C


## 7.5 ระบบล๊อคปุ่ม (ระบบล๊อค ป้องกันเด็ก)

ระบบล๊อคปุ่มช่วยป้องกันการใช้งานเครื่อง อย่างไม่พึงประสงค์หรือไม่ถูกวิธี

การเปิดใช้งานระบบล๊อคปุ่ม

- ▶ กด <sup>lock</sup> 3 sec. ประมาณ 3 วินาที
- ✓  จะติดสว่าง

การปิดใช้งานระบบล๊อคปุ่ม

- ▶ กด <sup>lock</sup> 3 sec. ประมาณ 3 วินาที
- ✓  จะดับลง

## 8 ฟังก์ชันเสริม

### 8.1 ฟังก์ชัน Super Cool

เมื่อใช้งาน ฟังก์ชัน Super Cool ช่องแช่ เย็นจะทำความเย็นระดับสูงสุด เปิดใช้งาน ฟังก์ชัน Super Cool ก่อนจัด เก็บวัตถุติดในปริมาณมาก

หมายเหตุ: เมื่อเปิดใช้งาน ฟังก์ชัน Super Cool อาจมีเสียงรบกวนดังขึ้นหลายเสียง

การเปิดใช้งาน ฟังก์ชัน Super Cool

- ▶ กด mode ซ้ำๆ จนกระทั่ง <sup>super</sup> ติดสว่าง
- ✓ **5U** จะติดสว่างบนจอแสดงอุณหภูมิ (ช่อง แช่เย็น)

หมายเหตุ: หลังจากเวลาผ่านไปประมาณ 6 ชั่วโมง เครื่องจะสลับมาทำงานในโหมด ปกติ

การปิดใช้งาน ฟังก์ชัน Super Cool

- ▶ กด mode ซ้ำๆ จนกระทั่ง <sup>super</sup> ดับลง
- ✓ อุณหภูมิที่ปรับตั้งไว้ก่อนหน้าจะปรากฏ ขึ้น

### 8.2 ฟังก์ชัน Super Freeze

เมื่อใช้งาน ฟังก์ชัน Super Freeze ช่อง แช่แข็งจะทำความเย็นระดับสูงสุด เปิดใช้งาน ฟังก์ชัน Super Freeze เป็น เวลา 1 ถึง 2 ชั่วโมงก่อนจัดเก็บวัตถุติด ปริมาณตั้งแต่ 2 กก. ขึ้นไปในช่องแช่แข็ง ไซ ฟังก์ชัน Super Freeze เพื่อให้ สามารถรู้ไซประโยชน์จากความจุในการแช่ แข็งได้อย่างเต็มพิกัด  
→ "เงื่อนไขสำหรับความจุในการแช่แข็ง", หน้า 21

หมายเหตุ: เมื่อเปิดใช้งาน ฟังก์ชัน Super Freeze อาจมีเสียงรบกวนดังขึ้นหลายเสียง



**การเปิดใช้งาน ฟังก์ชัน Super Freeze**

- ▶ กด mode ซ้ำๆ จนกระทั่ง <sup>super</sup>freeze ติดสว่าง
- ✓ 5P จะติดสว่างบนจอแสดงอุณหภูมิ (ช่องแชแข็ง)

หมายเหตุ: หลังจากเวลาผ่านไปประมาณ 8 ชั่วโมง เครื่องจะสลับมาทำงานในโหมดปกติ

**การปิดใช้งาน ฟังก์ชัน Super Freeze**

- ▶ กด mode ซ้ำๆ จนกระทั่ง <sup>super</sup>freeze ดับลง
- ✓ อุณหภูมิที่ปรับตั้งไว้ก่อนหน้าจะปรากฏขึ้น

**8.3 โหมดประหยัดพลังงาน**

คุณสามารถใช้โหมดประหยัดพลังงานเพื่อให้อุปกรณ์ทำงานแบบประหยัดพลังงานได้ เครื่องจะปรับตั้งอุณหภูมิโดยอัตโนมัติ

ช่องแช่เย็น	8 °C
ช่องแช่แข็ง	-16 °C

**การเปิดใช้งานโหมดประหยัดพลังงาน**

- ▶ กด mode ซ้ำๆ จนกระทั่ง eco ติดสว่าง

**การปิดใช้งานโหมดประหยัดพลังงาน**

- ▶ กด mode ซ้ำๆ จนกระทั่ง eco ดับลง
- ✓ อุณหภูมิที่ปรับตั้งไว้ก่อนหน้าจะปรากฏขึ้น

**8.4 โหมด Sabbath**

โหมด Sabbath จะปิดใช้งานฟังก์ชันที่ไม่จำเป็นทั้งหมดเพื่อให้คุณสามารถใช้เครื่องในช่วงวันสะบาโตได้เช่นกัน ขณะอยู่ใน โหมด Sabbath ฟังก์ชันต่อไปนี้ จะปิดใช้งาน:

- ฟังก์ชัน Super Cool
- ฟังก์ชัน Super Freeze
- สัญญาณเตือน
- ไฟส่องสว่างภายใน
- สัญญาณเสียง
- การแจ้งเตือนในแผงควบคุม

หมายเหตุ: ขณะอยู่ใน โหมด Sabbath ไฟส่องสว่างแผงควบคุมจะปิดใช้งาน Fridge จะติดสว่าง

**การเปิดใช้งาน โหมด Sabbath**

- ▶ กด Fridge ค้างไว้ 15 วินาทีจนกระทั่งสัญญาณเสียงดังขึ้น
- ✓ 5b จะติดสว่าง

หมายเหตุ: หลังจากเวลาผ่านไปประมาณ 80 ชั่วโมง เครื่องจะสลับกลับมาทำงานในโหมดปกติ

**การปิดใช้งาน โหมด Sabbath**

- ▶ กด Fridge ค้างไว้ 15 วินาทีจนกระทั่งสัญญาณเสียงดังขึ้น

**9 สัญญาณเตือน**

**9.1 สัญญาณเตือนการเปิดประตู**

หากเปิดประตูเครื่องค้างไว้นาน สัญญาณเตือนการเปิดประตูจะเปิดใช้งาน เสียงเตือนจะดังขึ้นและ alarm จะกะพริบ

**การปิดใช้งานสัญญาณเตือนการเปิดประตู**

- ▶ ปิดฝาเครื่องหรือกดแป้นสัมผัสใดก็ได้บนแผงควบคุม
- ✓ เสียงเตือนจะปิดใช้งาน
- ✓ alarm จะดับลง

**9.2 สัญญาณเตือนอุณหภูมิ**

หากช่องแช่แข็งอุ่นเกินไป สัญญาณเตือนอุณหภูมิจะเปิดใช้งาน เสียงเตือนจะดังขึ้น รวมถึงอุณหภูมิที่ปรับตั้งไว้ (ช่องแช่แข็ง) และ alarm จะกะพริบ



- ⚠ ข้อควรระวัง
- ระวังอันตรายต่อสุขภาพ!
- การละลายน้ำแข็งอาจทำให้แบคทีเรียเพิ่มจำนวนขึ้นและอาหารแช่แข็งอาจเน่าเสีย
- ▶ ห้ามแช่แข็งอาหารแช่แข็งที่เริ่มละลายหรือละลายน้ำแข็งแล้วอีกครั้ง
- ▶ แช่แข็งอาหารอีกครั้งหลังจากปรุงสุกหรืออบแล้วเท่านั้น
- ▶ ไม่ควรจัดเก็บอาหารตามระยะเวลาสูงสุดอีกต่อไป

สัญญาณเตือนอุณหภูมิอาจเปิดใช้งานในกรณีดังต่อไปนี้:

- เมื่อเครื่องทำงาน จัดเก็บวัตถุติดต่อนเมื่ออุณหภูมิถึงระดับที่ปรับตั้งไว้แล้วเท่านั้น
- เมื่อจัดเก็บวัตถุติดต่อนในปริมาณมาก เปิดใช้งาน ฟังก์ชัน Super Freeze ก่อนจัดเก็บวัตถุติดต่อนในปริมาณมาก
- เมื่อเปิดประตูของแช่แข็งนานเกินไป ตรวจสอบเช็คความอาหารแช่แข็งเริ่มละลายหรือละลายน้ำแข็งแล้วหรือไม่

การปิดใช้งานสัญญาณเตือนอุณหภูมิ

- ▶ กดปุ่มสัมผัสใดก็ได้
- ✓ เสียงเตือนจะปิดใช้งาน
- ✓ จอแสดงอุณหภูมิ (ช่องแช่แข็ง) จะแสดงอุณหภูมิที่อุณหภูมิต่ำสุดของช่องแช่แข็งเป็นระยะเวลาดำเนินการ จากนั้นจอแสดงอุณหภูมิ (ช่องแช่แข็ง) จะแสดงอุณหภูมิที่ปรับตั้งไว้อีกครั้ง
- ✓ ตั้งแต่ช่วงเวลาดังกล่าว อุณหภูมิที่อุณหภูมิต่ำสุดจะได้รับการตรวจวัดและบันทึกใหม่อีกครั้ง
- ✓ alarm จะติดสว่างจนกว่าอุณหภูมิถึงระดับที่ปรับตั้งไว้อีกครั้ง

## 10 Home Connect

อุปกรณ์นี้สามารถเชื่อมโยงกับเครือข่ายได้ ต่ออุปกรณ์ของคุณเข้ากับอุปกรณ์เคลื่อนที่เพื่อที่จะใช้งานฟังก์ชันต่าง ๆ ผ่านทางแอปพลิเคชัน Home Connect บริการ Home Connect ไม่สามารถรองรับได้ทุกประเทศ ความพร้อมใช้งานของฟังก์ชัน Home Connect ขึ้นอยู่กับความพร้อมใช้งานบริการ Home Connect ในประเทศของคุณ โดยสามารถดูข้อมูลที่เกี่ยวข้องของได้ที่: [www.home-connect.com](http://www.home-connect.com) เพื่อให้สามารถใส่ Home Connect ได้ให้ติดตั้งการเชื่อมต่อเข้ากับเครือข่ายไร้สายภายในบ้าน (Wi-Fi<sup>1</sup>) และเข้ากับแอปพลิเคชัน Home Connect

หลังจากเปิดสวิตช์อุปกรณ์ ให้รออย่างน้อย 2 นาทีจนกว่าการเริ่มต้นการทำงานภายในอุปกรณ์จะเสร็จสิ้น ทำการปรับตั้ง Home Connect ก่อน

แอป Home Connect จะแนะนำขั้นตอนการลงทะเบียนทั้งหมดให้กับคุณ ปฏิบัติตามคำแนะนำในแอป Home Connect เพื่อดำเนินการตั้งค่า

เคล็ดลับ

- โปรดดูเอกสารเกี่ยวกับ Home Connect ที่แนบมาด้วย
- โปรดปฏิบัติตามคำแนะนำในแอป Home Connect ด้วยเช่นกัน

หมายเหตุ

- โปรดปฏิบัติตามคำแนะนำด้านความปลอดภัยในคู่มือการใช้งานฉบับนี้และตรวจสอบให้แน่ใจว่าปฏิบัติตามคำแนะนำดังกล่าวขณะใช้งานเครื่องผ่านแอป Home Connect → "ความปลอดภัย", หน้า 4
- ให้ความสำคัญกับการใช้งานเครื่องก่อนเสมอ ขณะนี้ไม่สามารถใช้งานผ่านแอปพลิเคชัน Home Connect ได้

### 10.1 การติดตั้ง Home Connect

ข้อกำหนด: แอป Home Connect ติดตั้งอยู่บนอุปกรณ์เคลื่อนที่ปลายทาง

1. สแกนรหัส QR Code โดยใช้แอป Home Connect



2. ปฏิบัติตามคำแนะนำในแอป Home Connect

<sup>1</sup> Wi-Fi เป็นเครื่องหมายการค้าจดทะเบียนของ Wi-Fi Alliance

## 10.2 การตรวจเช็คความแรงของสัญญาณ

คุณควรตรวจเช็คความแรงของสัญญาณหากการสร้างการเชื่อมต่อไม่ทำงาน

1. กด Freezer ค้างไว้ 15 วินาที
  - ✓ จอแสดงอุณหภูมิ (ช่องแช่แข็ง) จะแสดง [n
2. กด Freezer ซ้ำๆ จนกระทั่งจอแสดงอุณหภูมิ (ช่องแช่แข็ง) แสดง 5f
  - ✓ จอแสดงอุณหภูมิ (ช่องแช่เย็น) จะแสดงค่าระหว่าง 0 (ไม่ได้รับสัญญาณ) กับ 3 (รับสัญญาณเต็มรูปแบบ)

หมายเหตุ: ความแรงของสัญญาณควรอยู่ที่ 2 เป็นอย่างน้อย

การเพิ่มประสิทธิภาพการรับสัญญาณ

หากความแรงของสัญญาณต่ำเกินไป การเชื่อมต่ออาจถูกยกเลิก

- ▶ ดำเนินการแก้ไขด้วยวิธีใดวิธีหนึ่งต่อไปนี้:
  - วางเราเตอร์และตู้เย็นใกล้กันมากขึ้น
  - ตรวจสอบใบแน้วจาการเชื่อมต่อไม้ขัดข้องเนื่องจากมีผนังกีดขวาง
  - ติดตั้งเครื่องทวนสัญญาณเพื่อเพิ่มความแรงของสัญญาณ

## 10.3 การติดตั้งการอัปเดตซอฟต์แวร์ Home Connect

เครื่องจะค้นหาการอัปเดตสำหรับซอฟต์แวร์ Home Connect อย่างสม่ำเสมอ

หมายเหตุ: หากมีการอัปเดตพร้อมใช้งาน จอแสดงอุณหภูมิ (ช่องแช่แข็ง) จะแสดง UP หากต้องการยกเลิกการอัปเดตและรีเซ็ตจอแสดงอุณหภูมิ (ช่องแช่แข็ง) กลับไปเป็นอุณหภูมิที่ปรับตั้งไว้ ให้แตะที่แป้นสัมผัสก็ได้

1. กด Freezer ค้างไว้ 15 วินาที
  - ✓ จอแสดงอุณหภูมิ (ช่องแช่แข็ง) จะแสดง [n
2. กด Freezer ซ้ำๆ จนกระทั่งจอแสดงอุณหภูมิ (ช่องแช่แข็ง) แสดง UP และจอแสดงอุณหภูมิ (ช่องแช่เย็น) แสดง OF
3. กด Fridge

- ✓ จอแสดงอุณหภูมิ (ช่องแช่เย็น) จะแสดงภาพเคลื่อนไหว
  - ✓ การอัปเดตจะได้รับการติดตั้ง
  - ✓ แผงควบคุมจะถูกรีเซ็ตในระหว่างการติดตั้ง
  - ✓ จอแสดงอุณหภูมิ (ช่องแช่เย็น) จะแสดง 0n เมื่อการติดตั้งเสร็จสมบูรณ์
4. หากจอแสดงอุณหภูมิ (ช่องแช่เย็น) แสดง Er แสดงว่าเครื่องไม่สามารถติดตั้งการอัปเดตได้
    - ดำเนินขั้นตอนนี้ซ้ำในภายหลัง
  5. หากไม่สามารถติดตั้งการอัปเดตให้เสร็จสมบูรณ์ได้หลังจากพยายามหลายครั้ง ให้ติดต่อฝ่ายบริการลูกค้า → หน้า 28

## 10.4 การรีเซ็ตการตั้งค่า Home Connect

หากเครื่องเกิดปัญหาในการเชื่อมต่อกับเครือข่าย WLAN ภายในบ้าน (Wi-Fi), หรือคุณต้องการลงทะเบียนเครื่องในเครือข่าย WLAN อื่นภายในบ้าน (Wi-Fi) คุณสามารถรีเซ็ตการตั้งค่า Home Connect ได้

1. กด Freezer ค้างไว้ 15 วินาที
  - ✓ จอแสดงอุณหภูมิ (ช่องแช่แข็ง) จะแสดง [n
2. กด Freezer ซ้ำๆ จนกระทั่งจอแสดงอุณหภูมิ (ช่องแช่แข็ง) แสดง rE และจอแสดงอุณหภูมิ (ช่องแช่เย็น) แสดง OF
3. กด Fridge
  - ✓ จอแสดงอุณหภูมิ (ช่องแช่เย็น) จะแสดงภาพเคลื่อนไหวเป็นเวลาประมาณ 15 วินาที
  - ✓ จอแสดงอุณหภูมิ (ช่องแช่เย็น) จะแสดง 0n
  - ✓ การตั้งค่า Home Connect จะถูกรีเซ็ต

## 10.5 การวิเคราะห์ทางไกล

ฝ่ายบริการลูกค้าสามารถเข้าถึงอุปกรณ์ของคุณได้ผ่านการวิเคราะห์จากระยะไกล เมื่อคุณติดต่อขอให้อุปกรณ์ลูกค้าดำเนินการดังกล่าว เมื่ออุปกรณ์ของคุณเชื่อมต่อกับ

## th ช่องแช่เย็น

เซิร์ฟเวอร์ Home Connect แล้ว และเมื่อบริการวิเคราะห์หจากระยะไกลสามารถใช้งานได้ในประเทศที่คุณใช้งานเครื่อง

เคล็ดลับ คุณสามารถศึกษาข้อมูลอื่น ๆ เช่น ข้อมูลเกี่ยวกับความปลอดภัยในบริการวิเคราะห์หจากระยะไกลในประเทศที่คุณอาศัยอยู่ได้ที่ส่วนบริการและช่วยเหลือบนเว็บไซต์: [www.home-connect.com](http://www.home-connect.com)

## 10.6 การคุ้มครองข้อมูล

โปรดดูหมายเหตุเกี่ยวกับการคุ้มครองข้อมูลอุปกรณ์ของคุณจะถ่ายโอนประเภทของข้อมูลต่อไปนี้ไปยังเซิร์ฟเวอร์ Home Connect (การลงทะเบียนครั้งแรก) ด้วยการเชื่อมต่ออุปกรณ์ครั้งแรกกับเครือข่ายภายในบ้านที่ต่ออินเทอร์เน็ต:

- การระบุอุปกรณ์ที่ชัดเจน (ประกอบด้วยรหัสอุปกรณ์ รวมถึงที่อยู่ MAC ของโมดูลการสื่อสาร Wi-Fi ที่ติดตั้ง)
- โปรดรับรองความปลอดภัยของโมดูลการสื่อสาร Wi-Fi (เพื่อการป้องกันการเชื่อมต่อโดยเทคโนโลยีสารสนเทศ)
- เวอร์ชันซอฟต์แวร์และเวอร์ชันฮาร์ดแวร์ล่าสุดของอุปกรณ์เครื่องใช้ในบ้านของคุณ
- สถานะการรีเซ็ตที่อาจเกิดขึ้นก่อนหน้านี้เป็นการตั้งค่าจากโรงงาน

การลงทะเบียนครั้งแรกจะจัดเตรียมพร้อมการใช้งานฟังก์ชัน Home Connect และจำเป็นต้องดำเนินการก่อนที่คุณจะใช้งานฟังก์ชัน Home Connect เป็นครั้งแรก

หมายเหตุ: โปรดจำไว้ว่าฟังก์ชัน Home Connect สามารถใช้งานได้เมื่อเชื่อมต่อกับแอปพลิเคชัน Home Connect เท่านั้น สามารถเรียกดูข้อมูลเกี่ยวกับการคุ้มครองข้อมูลได้ในแอปพลิเคชัน Home Connect

## 11 ช่องแช่เย็น

คุณสามารถจัดเก็บเนื้อสัตว์ ไส้กรอก เนื้อปลา ผลิตภัณฑ์ที่ทำจากนม ไข่ อาหารปรุงสำเร็จ และขนมปังอบในช่องแช่เย็นได อุณหภูมิสามารถปรับตั้งได้ระหว่าง 2 °C ถึง 8 °C

การจัดเก็บแบบแช่เย็นช่วยให้คุณจัดเก็บวัตถุดิบที่เน่าเสียง่ายได้ในเวลาสั้นๆ จนถึงปานกลาง ยิ่งเลือกอุณหภูมิต่ำลง วัตถุดิบก็จะคงความสดได้นานมากขึ้น

## 11.1 เคล็ดลับเกี่ยวกับการจัดเก็บวัตถุดิบในช่องแช่เย็น

- จัดเก็บเฉพาะวัตถุดิบสดและไม่มีควมเสียหายเท่านั้น
- จัดเก็บวัตถุดิบในบรรจุภัณฑ์หรือภาชนะครอบแบบปิดลึกลับสุญญากาศ
- หามาวงวัตถุดิบชนิดผึ่งผายด้านหลังโดยตรงเพื่อให้อากาศสามารถหมุนเวียนได้อย่างมีประสิทธิภาพและป้องกันไม่ให้วัตถุดิบถูกแช่แข็ง
- ปล่อยให้อาหารและเครื่องดื่มที่มีความร้อนเย็นตัวลงก่อน
- สังเกตวันที่ควรบริโภคหรือวันหมดอายุที่ผู้ผลิตกำหนดไว้

## 11.2 โชนทำความเย็นในช่องแช่เย็น

การหมุนเวียนอากาศภายในช่องแช่เย็นทำให้เกิดโชนทำความเย็นที่แตกต่างกัน

โชนที่เย็นที่สุด

โชนที่เย็นที่สุดจะอยู่ในช่องเก็บของ

เคล็ดลับ จัดเก็บวัตถุดิบที่เน่าเสียง่ายไว้ในโชนที่เย็นที่สุด เช่น เนื้อปลา ไส้กรอก และเนื้อสัตว์

โชนที่อุ่นที่สุด

โชนที่อุ่นที่สุดจะอยู่ที่บริเวณประตูด้านบนสุด

เคล็ดลับ จัดเก็บวัตถุดิบที่สามารถเก็บได้นานไว้ในโชนที่อุ่นที่สุด, เช่น ซีสแข็งและเนย วิธีนี้จะช่วยรักษากลิ่นของซีส รวมถึงช่วยให้เนยยังคงสามารถนำไปทาได้

## 12 ช่องแช่แข็ง

คุณสามารถจัดเก็บอาหารแช่แข็ง แช่แข็ง วัตถุดิบ และทำน้ำแข็งก้อนในช่องแช่แข็งได้

อุณหภูมิสามารถปรับตั้งได้ระหว่าง -16 °C ถึง -24 °C

การจัดเก็บวัตถุดิบเป็นระยะเวลาสั้นควรวีอุณหภูมิต่ำกว่า  $-18^{\circ}\text{C}$  หรือต่ำกว่า การจัดเก็บแบบแช่แข็งจะช่วยให้สามารถจัดเก็บวัตถุดิบที่เน่าเสียได้เป็นระยะเวลานาน อุณหภูมิต่ำจะช่วยยืดระยะเวลาหรือหยุดการเน่าเสีย

## 12.1 ความจุในการแช่แข็ง

ความจุในการแช่แข็งจะระบุถึงปริมาณของวัตถุดิบต่อจำนวนชั่วโมงที่ใช้ในการแช่แข็ง วัตถุดิบดังกล่าวจนถึงเกณฑ์ที่คุณสามารถดูข้อมูลเกี่ยวกับความจุในการแช่แข็งได้จากป้ายกำกับรุ่น → "ตัวเครื่อง", รูปที่ 1/4, หน้า 12

เงื่อนไขสำหรับความจุในการแช่แข็ง

- เปิดใช้งาน ฟังก์ชัน Super Freeze เมื่อวางวัตถุดิบสด  
→ "การเปิดใช้งาน ฟังก์ชัน Super Freeze", หน้า 17
- วางวัตถุดิบในช่องใส่อาหารแช่แข็งชั้นบนสุดก่อน

## 12.2 การใช้ปริมาณความจุช่องแช่แข็งอย่างเต็มพิกัด

โปรดศึกษาวิธีการใส่อาหารแช่แข็งในช่องแช่แข็งให้โดยปริมาณสูงสุด

- นำชิ้นส่วนอุปกรณ์ติดตั้งทั้งหมดในช่องแช่แข็งออก → หน้า 23
- วางวัตถุดิบซ้อนกันบนพื้นช่องแช่แข็งโดยตรง

## 12.3 เคล็ดลับเกี่ยวกับการจัดเก็บวัตถุดิบในช่องแช่แข็ง

- จัดเก็บวัตถุดิบในบรรจุภัณฑ์แบบปิดลิดอกสุญญากาศ
- ห้ามไม่ให้วัตถุดิบที่ต้องการนำมาแช่แข็งสัมผัสกับวัตถุดิบที่แช่แข็งอยู่
- กระจายวัตถุดิบในช่องใส่อาหารแช่แข็งให้ทั่ว
- วางวัตถุดิบสดในช่องใส่อาหารแช่แข็งชั้นบนสุดเพื่อให้สามารถแช่แข็งวัตถุดิบสดที่มีปริมาณมากได้อย่างรวดเร็วและทั่วถึง

- เลื่อนช่องใส่อาหารแช่แข็งเข้าจนสุดเพื่อให้อากาศสามารถหมุนเวียนภายในเครื่องได้อย่างอิสระ

## 12.4 เคล็ดลับเกี่ยวกับการแช่แข็งวัตถุดิบสด

- แช่แข็งเฉพาะวัตถุดิบที่สดและไม่มีตำหนิเท่านั้น
- แช่แข็งวัตถุดิบโดยแบ่งขนาดสำหรับรับประทาน
- วัตถุดิบปรุงสำเร็จเหมาะสมควรกว่าวัตถุดิบที่รับประทานแบบดิบได้
- ล้างผัก หั่นให้เป็นชิ้นเล็กๆ และลวกก่อนแช่แข็ง
- ล้าง แกะเมล็ด และปอกเปลือกผลไม้ก่อนแช่แข็ง รวมถึงเติมน้ำตาลหรือสารละลายกรดแอสคอร์บิกหากจำเป็น
- วัตถุดิบที่เหมาะสำหรับการแช่แข็ง ได้แก่ ขนมปังอบ เนื้อปลา อาหารทะเล เนื้อสัตว์ เนื้อสัตว์ป่า และเนื้อสัตว์ปีก รวมถึงไข่ไม่มีเปลือก ซีส เนย ควารก อาหารสำเร็จรูป และเศษอาหาร
- วัตถุดิบที่ไม่เหมาะสำหรับการแช่แข็ง ได้แก่ สลัดผักใบเขียว แรดิช ไข่มีเปลือก อกไก่ แอปเปิ้ลและลูกแพร์ดิบ โยเกิร์ต ครีมเปรี้ยว ครีมสด และมายองเนส

การบรรจุอาหารแช่แข็ง

วัสดุบรรจุภัณฑ์และประเภทของบรรจุภัณฑ์ที่เหมาะสมจะช่วยรักษาคุณภาพของผลิตภัณฑ์ได้เป็นอย่างดีและช่วยป้องกันความเสียหายจากการโดนความเย็นกัด

- วางวัตถุดิบลงในบรรจุภัณฑ์
- กดไล่อากาศออก
- ปิดลิดบรรจุภัณฑ์แบบสุญญากาศเพื่อป้องกันไม่ให้วัตถุดิบสูญเสียรสชาติหรือแห้งเกินไป
- เขียนข้อมูลสิ่งของที่บรรจุและวันที่แช่แข็งบนบรรจุภัณฑ์

## 12.5 ความสามารถในการเก็บรักษาอาหารแช่แข็งที่อุณหภูมิ $-18^{\circ}\text{C}$

วัตถุดิบ	ระยะเวลาการจัดเก็บ
เนื้อปลา ไส้กรอก อาหารปรุงสำเร็จ และ ขนมปังอบ	ไม่เกิน 6 เดือน
เนื้อสัตว์ปีกและเนื้อสัตว์	ไม่เกิน 8 เดือน
ผักและผลไม้	ไม่เกิน 12 เดือน

## 12.6 วิธีการละลายน้ำแข็งอาหารแช่แข็ง



### ข้อควรระวัง

ระวังอันตรายต่อสุขภาพ!

การละลายน้ำแข็งอาจทำให้แบคทีเรียเพิ่ม

- ▶ ห้ามแช่แข็งอาหารแช่แข็งที่เริ่มละลายหรือละลายน้ำแข็งแล้วอีกครั้ง
  - ▶ แช่แข็งอาหารอีกครั้งหลังจากปรุงสุกหรืออบแล้วเท่านั้น
  - ▶ ไม่ควรจัดเก็บอาหารตามระยะเวลาสูงสุดอีกต่อไป
- ละลายน้ำแข็งวัตถุดิบจากตู้ตัวในช่องแช่เย็น เช่น เนื้อปลา เนื้อสัตว์ ชีส และควาร์ก
  - ละลายน้ำแข็งขนมปังในอุณหภูมิห้อง
  - นำวัตถุดิบสำหรับรับประทานทันทีมาประกอบอาหารในไมโครเวฟ เตอบหรือบนเตา

## 13 การละลายน้ำแข็ง

### 13.1 การละลายน้ำแข็งในช่องแช่เย็น

ช่องแช่เย็นในเครื่องจะละลายน้ำแข็งโดยอัตโนมัติ

### 13.2 การละลายน้ำแข็งในช่องแช่แข็ง

ระบบ NoFrost แบบอัตโนมัติเต็มรูปแบบช่วยให้ช่องแช่แข็งไม่มีน้ำแข็งเกาะ ดังนั้นจึงไม่จำเป็นต้องละลายน้ำแข็ง

## 14 การทำความสะอาดและการดูแลรักษา

ทำความสะอาดและดูแลรักษาเครื่องอยู่เป็นประจำเพื่อให้อย่างคงใซงานเครื่องไดยาวนาน จะตองให้ฝ่ายบริการลูกค้าดำเนินการทำความสะอาดในจุดที่เขาไม่ถึง กวรทำความสะอาดโดยฝ่ายบริการลูกค้าอาจมีค่าใช้จ่าย

### 14.1 การเตรียมเครื่องสำหรับการทำความสะอาด

1. ตัดการเชื่อมต่อเครื่องออกจากแหล่งจ่ายไฟ  
ดึงปลั๊กไฟของสายเชื่อมต่อแหล่งจ่ายไฟหรือปิดใซงานฟิวส์ในตู้ควบคุมระบบไฟฟ้า
2. นำวัตถุดิบทั้งหมดออก แล้ววางไว้ในบริเวณที่มีความเย็น  
วางน้ำแข็งเทียมลงบนวัตถุดิบ (ถ้ามี)
3. นำชิ้นส่วนอุปกรณ์ติดตั้งและชิ้นส่วนอุปกรณ์เสริมทั้งหมดออกจากเครื่อง □  
→ หน้า 23
4. ถอดชั้นวางเหนือช่องแช่ผลไม้และผัก
5. ถอดฝาปิดช่องแช่ผลไม้และผัก

## 14.2 การทำมาความสะอาดเครื่อง



คำเตือน

ระวังไฟดูด!

ความชื้นที่แทรกซึมเข้าไปอาจเป็นสาเหตุให้เกิดไฟฟ้าดูดได้

- ▶ ห้ามใช้เครื่องทำมาความสะอาดไอน้ำหรือเครื่องทำมาความสะอาดแรงดันสูงในการทำมาความสะอาดอุปกรณ์

ของเหลวที่อยู่ในไฟสองสว่างหรือส่วนควบคุมอาจเป็นอันตรายได้

- ▶ ห้ามไม่ให้นำที่โซกลางไหลเข้าไปในไฟสองสว่างหรือส่วนควบคุม

ข้อควรระวัง!

สารทำมาความสะอาดที่ไม่เหมาะสมอาจจะทำให้พื้นผิวของอุปกรณ์เสียหายได้

- ▶ อย่าใช้ยัดหรือฟองน้ำที่แข็ง
- ▶ อย่าใช้สารทำมาความสะอาดที่แรงหรือขูดขีด

- ▶ อย่าใช้สารทำมาความสะอาดที่มีแอลกอฮอล์ผสม

- ▶ ห้ามใช้น้ำยาทำมาความสะอาดสแตนเลสสตีลบริเวณดานนอกตัวเครื่อง

การทำมาความสะอาดชิ้นส่วนอุปกรณ์ติดตั้งและอุปกรณ์เสริมในเครื่องล้างจานอาจทำให้ชิ้นส่วนและอุปกรณ์ดังกล่าวเสียหายหรือเกิดการเปลี่ยนสี

- ▶ ห้ามทำมาความสะอาดชิ้นส่วนอุปกรณ์ติดตั้งและอุปกรณ์เสริมในเครื่องล้างจานโดยเด็ดขาด

1. เตรียมเครื่องสำหรับการทำมาความสะอาด

→ หน้า 22

2. ทำมาความสะอาดด้านในเครื่อง ด้านนอกเครื่อง ชิ้นส่วนอุปกรณ์ติดตั้ง ชิ้นส่วนอุปกรณ์เสริม และซิลฟูาเครื่องโดยใช้ฟองน้ำนุ่ม และน้ำยาล้างจานที่มีค่า pH เป็นกลางในปริมาณเล็กน้อย

3. ใช้ผ้าแห้งเนื้อนุ่มเช็ดให้แห้งสนิท

4. ใส่ชิ้นส่วนอุปกรณ์ติดตั้ง แล้วติดตั้งชิ้นส่วนเครื่อง

5. เชื่อมต่อเครื่องเข้ากับระบบไฟฟ้า

→ หน้า 11

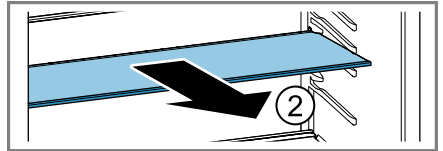
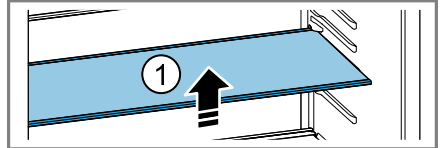
6. วางวัตถุ

## 14.3 การถอดชิ้นส่วนอุปกรณ์ติดตั้ง

หากต้องการทำมาความสะอาดชิ้นส่วนอุปกรณ์ติดตั้งอย่างทั่วถึง ให้นำชิ้นส่วนดังกล่าวออกจากเครื่อง

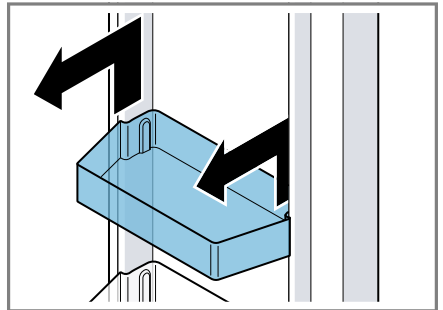
การถอดชิ้นวาง

- ▶ ยกชิ้นวางขึ้นบริเวณด้านหน้า ① จากนั้นให้ดึงและถอดออก ②



การถอดชิ้นวางที่ประตู

- ▶ ยกชิ้นวางที่ประตูขึ้น แล้วถอดออก

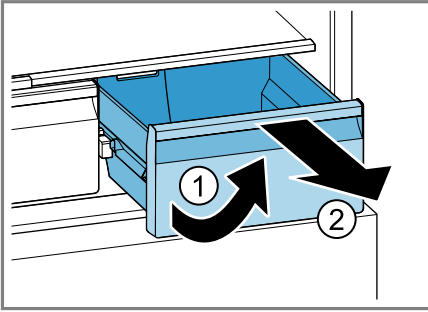


การถอดช่องเก็บของ

1. ดึงช่องเก็บของออกจนสุด

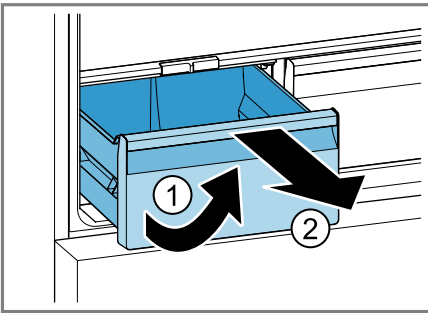
## th การทำความสะอาดและการดูแลรักษา

2. ยกช่องเก็บของขึ้นบริเวณด้านหน้า ① แล้วถอดออก ②



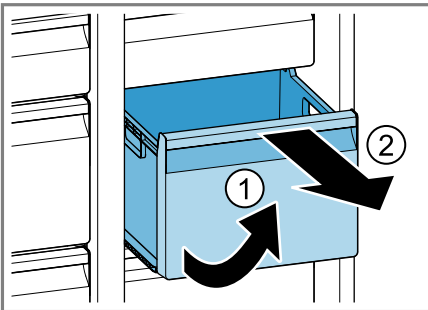
### การถอดช่องแช่ผลไม้และผัก

1. ดึงช่องแช่ผลไม้และผักออกจนสุด
2. ยกช่องแช่ผลไม้และผักขึ้นบริเวณด้านหน้า ① แล้วถอดออก ②



### การถอดช่องใส่อาหารแช่แข็ง

1. ดึงช่องใส่อาหารแช่แข็งออกจนสุด
2. ยกช่องใส่อาหารแช่แข็งขึ้นบริเวณด้านหน้า ① แล้วถอดออก ②

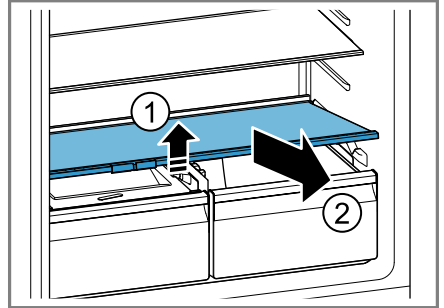


## 14.4 การถอดชิ้นส่วนเครื่อง

หากต้องการทำความสะอาดตัวเครื่องอย่างทั่วถึง คุณสามารถถอดชิ้นส่วนเครื่องบางชิ้นออกจากตัวเครื่องได้

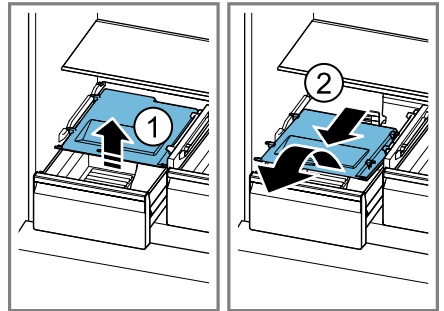
การถอดชิ้นวางเหนือช่องแช่ผลไม้และผัก

- ▶ ยกชั้นวางเหนือช่องแช่ผลไม้และผักขึ้นบริเวณด้านหน้า ① แล้วถอดออก ②



การถอดแผ่นปิดช่องแช่ผลไม้และผัก

1. ดึงช่องแช่ผลไม้และผักออกจนสุด
2. ยกแผ่นปิดช่องแช่ผลไม้และผักขึ้นเล็กน้อย ① จากนั้นให้ดึงออกไปด้านหน้าและถอดออก ②





## 15 การแก้ไขข้อขัดข้อง

คุณสามารถแก้ไขข้อขัดข้องเล็ก ๆ น้อย ๆ ที่ตัวอุปกรณ์ได้ด้วยตัวเอง ใช้ข้อมูลเกี่ยวกับการแก้ไขข้อขัดข้องก่อนที่จะติดต่อฝ่ายบริการลูกค้า ด้วยการนี้ คุณสามารถหลีกเลี่ยงค่าใช้จ่ายที่ไม่จำเป็น



คำเตือน

ระวังไฟดูด!

การซ่อมแซมที่ไม่ได้มาตรฐานเป็นอันตราย

- ▶ อนุญาตให้เฉพาะบุคลากรผู้เชี่ยวชาญที่ผ่านการอบรมดำเนินการซ่อมแซมเครื่องเท่านั้น
- ▶ อนุญาตให้โซอะไหล่อุตสาหกรรมสำหรับการซ่อมแซมเครื่องเท่านั้น
- ▶ หากสายไฟของเครื่องชำรุด จะต้องทำการเปลี่ยนด้วยการใช้สายไฟพิเศษซึ่งมีจำหน่ายที่ผู้ผลิตหรือที่ฝ่ายบริการลูกค้า

ความผิดปกติ	สาเหตุและวิธีแก้ปัญหา
เครื่องไม่ทำงาน รวมถึงการแสดงผลและไฟติดสว่าง	<p>โหมดสแตนด์บายเปิดใช้งานอยู่</p> <ol style="list-style-type: none"> <li>1. ยกเลิกการเชื่อมต่อเครื่องกับแหล่งจ่ายไฟ ดึงปลั๊กไฟของสายเชื่อมต่อแหล่งจ่ายไฟหรือปิดใช้งานฟิวส์ในตู้ควบคุมระบบไฟฟ้า</li> <li>2. เชื่อมต่อตัวเครื่องอีกครั้งหลังจากเวลาผ่านไป 5 นาที</li> <li>3. รอยางนอนย 30 วินาที แล้วกดปุ่ม mode เป็นเวลา 15 วินาที</li> <li>✓ 77 จะปรากฏบนแผงควบคุมเป็นระยะเวลาสั้นๆ</li> <li>4. ตรวจสอบว่าเครื่องเย็นลงแล้วหรือไม่หลังจากเวลาผ่านไปสักครู่</li> </ol>
ไฟส่องสว่าง LED ไม่ทำงาน	<p>สาเหตุแตกต่างกันที่เป็นไปได้</p> <ul style="list-style-type: none"> <li>▶ โทรติดต่อฝ่ายบริการลูกค้า</li> </ul> <p>คุณสามารถดูหมายเลขติดต่อฝ่ายบริการลูกค้าได้จากรายการศูนย์บริการลูกค้าที่แนบมาด้วย</p>
Home Connect ไม่ทำงานตามมาตรฐาน	<p>สาเหตุแตกต่างกันที่เป็นไปได้</p> <ul style="list-style-type: none"> <li>▶ ไปที่ <a href="http://www.home-connect.com">www.home-connect.com</a></li> </ul>
E หรือ d ปรากฏบนจอแสดงอุณหภูมิ	<p>ระบบอิเล็กทรอนิกส์ตรวจพบข้อผิดพลาด</p> <ol style="list-style-type: none"> <li>1. ปิดใช้งานเครื่อง → หน้า 16</li> <li>2. ยกเลิกการเชื่อมต่อเครื่องกับแหล่งจ่ายไฟ ดึงปลั๊กไฟของสายเชื่อมต่อแหล่งจ่ายไฟหรือปิดใช้งานฟิวส์ในตู้ควบคุมระบบไฟฟ้า</li> <li>3. เชื่อมต่อตัวเครื่องอีกครั้งหลังจากเวลาผ่านไป 5 นาที</li> <li>4. หากขอความแรงเตือนยังคงปรากฏบนจอแสดงผล ให้โทรติดต่อฝ่ายบริการลูกค้า</li> </ol> <p>คุณสามารถดูหมายเลขติดต่อฝ่ายบริการลูกค้าได้จากรายการศูนย์บริการลูกค้าที่แนบมาด้วย</p>

## th การแก้ไขข้อขัดข้อง

ความผิดปกติ	สาเหตุและวิธีแก้ปัญหา
เสียงเตือนดังขึ้นและ alarm กะพริบ	ประตูเครื่องเปิดอยู่ ▶ ปิดประตูเครื่อง
สัญญาณเตือนการเปิดประตูเปิดใช้งานอยู่	
เสียงเตือนดังขึ้น รวมถึงจอแสดงอุณหภูมิ (ช่องแช่แข็ง) และ alarm กะพริบ	สาเหตุแตกต่างกันที่เป็นไปได้ 1. กดแป้นสัมผัสผิดก็ได้ ✓ สัญญาณเตือนจะปิดใช้งาน
สัญญาณเตือนอุณหภูมิเปิดใช้งานอยู่	2. ตรวจสอบหลังจากเวลาผ่านไป 2-3 ชั่วโมงว่าอุณหภูมิในช่องแช่แข็งถึงระดับที่ปรับตั้งไว้อีกครั้งหรือไม่
	ของระบายอากาศด้านนอกถูกปิดคลุม ▶ กำจัดสิ่งกีดขวางหน้าของระบายอากาศด้านนอก
	จัดเก็บวัตถุติดในปริมาณมาก ▶ เปิดใช้งาน ฟังก์ชัน Super Freeze ก่อนจัดเก็บวัตถุติดในปริมาณมาก → "การเปิดใช้งาน ฟังก์ชัน Super Freeze", หน้า 17
อุณหภูมิคลาดเคลื่อนไปจากการปรับตั้งเป็นอย่างมาก	สาเหตุแตกต่างกันที่เป็นไปได้ 1. ปิดใช้งานเครื่อง → หน้า 16 2. เปิดใช้งานเครื่องอีกครั้งหลังจากเวลาผ่านไปประมาณ 5 นาที → หน้า 15 - หากอุณหภูมิอุ่นเกินไป ให้ตรวจสอบเช็คอุณหภูมิอีกครั้งหลังจากเวลาผ่านไป 2-3 ชั่วโมง - หากอุณหภูมิเย็นเกินไป ให้ตรวจสอบเช็คอุณหภูมิอีกครั้งในวันถัดไป
ตัวเครื่องมีเสียงหึ่งๆ เสียงแตกฟอง เสียงหรือเสียงปุดๆ เสียงคลิก หรือเสียงแตกกะเทาะ	ไม่มีความผิดปกติ มอเตอร์ทำงาน เช่น เครื่องทำความเย็นและพัดลม ulyaทำความเย็นไหลผ่านท่อ มอเตอร์ สวิตช์ หรือโซลินอยด์วาล์วเปิดหรือปิดใช้งาน การละลายน้ำแข็งทำงานอัตโนมัติ ไม่จำเป็นต้องดำเนินการใด ๆ
ตัวเครื่องส่งเสียงรบกวน	ตัวเครื่องวางไม่เสมอกัน ▶ จัดวางเครื่องโดยให้เครื่องมีอ่วระดับน้ำและสกรูขาตั้ง
	ตัวเครื่องไม่สามารถติดตั้งแบบแยกเดี่ยวได้ ▶ รักษาระยะห่างขั้นต่ำของตัวเครื่อง
	ชิ้นส่วนอุปกรณ์ติดตั้งขยับหรือติดขัด ▶ ตรวจสอบชิ้นส่วนอุปกรณ์ติดตั้งแบบถอดออกได้ แล้วใส่เข้าไปใหม่ในบางกรณี
	ขวดหรือภาชนะสัมผัสกัน ▶ แยกขวดหรือภาชนะออกจากกัน
	ฟังก์ชัน Super Freeze เปิดใช้งานอยู่ ไม่จำเป็นต้องดำเนินการใด ๆ

## 15.1 ไฟดับ

ในกรณีที่ไฟดับ อุณหภูมิในตัวเครื่องจะเพิ่มสูงขึ้นซึ่งส่งผลให้ระยะเวลาในการจัดเก็บสั้นลงและคุณภาพของอาหารแช่แข็งลดลง คุณสามารถดูข้อมูลทางเทคนิคเกี่ยวกับระยะเวลาในการจัดเก็บอาหารแช่แข็งในกรณีที่เกิดความขัดข้องได้จากเว็บไซต์ของเราสำหรับเครื่องของคุณ

หมายเหตุ

- เปิดเครื่องให้น้อยที่สุดเท่าที่เป็นไปได้ ขณะไฟดับและไม่จัดเก็บวัตถุดิบเพิ่มเติม
- ตรวจสอบคุณภาพของวัตถุดิบทันทีหลังจากไฟดับ
  - กำจัดอาหารแช่แข็งที่ละลายและมีอุณหภูมิสูงกว่า 5 °C
  - นำอาหารแช่แข็งที่ละลายเล็กน้อยไปปรุงสุกหรืออบ แล้วยับประทานหรือแช่แข็งอีกครั้ง

## 15.2 ดำเนินการทดสอบตัวเองของเครื่อง

เครื่องมาพร้อมการทดสอบตัวเองที่จะแสดงความขัดข้องซึ่งฝ่ายบริการลูกค้าสามารถแก้ไขให้คุณได้

1. ตัดการเชื่อมต่อเครื่องออกจากแหล่งจ่ายไฟ
  - ดึงปลั๊กไฟของสายเชื่อมต่อแหล่งจ่ายไฟหรือปิดใช้งานฟิวส์ในตู้ควบคุมระบบไฟฟ้า
2. เชื่อมต่อเครื่องเข้ากับระบบไฟฟ้าอีกครั้ง หลังจากเวลาผ่านไป 5 นาที → หน้า 11
3. กด mode ค้างไว้ 10 วินาทีภายในเวลา 2 นาทีหลังจากเปิดใช้งานจนกระทั่งสัญญาณเสียงดังขึ้น
  - ✓ การทดสอบตัวเองของเครื่องจะเริ่มทำงาน
  - ✓ หากสัญญาณเสียงดังขึ้น 2 ครั้งหลังจากสิ้นสุดการทดสอบตัวเองของเครื่องและจอแสดงอุณหภูมิแสดงอุณหภูมิที่ปรับตั้งไว้ แสดงว่าเครื่องเป็นปกติ เครื่องจะกลับไปทำงานในโหมดปกติ
  - ✓ หากสัญญาณเสียงดังขึ้น 5 ครั้งหลังจากสิ้นสุดการทดสอบตัวเองของเครื่อง ให้ติดต่อฝ่ายบริการลูกค้า

## 16 การเก็บรักษาและการกำจัด

### 16.1 การปิดใช้งานเครื่อง

1. ตัดการเชื่อมต่อเครื่องออกจากแหล่งจ่ายไฟ
  - ดึงปลั๊กไฟของสายเชื่อมต่อแหล่งจ่ายไฟหรือปิดใช้งานฟิวส์ในตู้ควบคุมระบบไฟฟ้า
2. นำวัตถุดิบทั้งหมดออก
3. ทำความสะอาดเครื่อง → หน้า 23
4. ข้อควรระวัง! สิ่งของที่ติดอยู่ระหว่างประตูกับตัวเรือนเครื่องอาจทำให้บานพับประตูเกิดความเสียหาย
  - ▶ เปิดประตูออกจนกว่าประตูจะเปิดค้างเองได้
  - ▶ ห้ามยึดสิ่งของระหว่างประตูกับตัวเรือนเครื่อง
    - เปิดตัวเครื่องทิ้งไว้เพื่อให้สามารถระบายอากาศภายในเครื่องได้

### 16.2 กำจัดอุปกรณ์เก่า

สามารถนำวัตถุดิบที่มีมูลค่ากลับมาใช้ซ้ำได้อีกครั้งด้วยการกำจัดตามข้อบังคับที่สอดคล้องกับการรักษาสิ่งแวดล้อม



คำเตือน

ระวังอันตรายต่อสุขภาพ!

เด็กอาจเข้าไปติดอยู่ในเครื่องและเป็นอันตรายถึงชีวิต

- ▶ เพื่อป้องกันไม่ให้เด็กปีนป่ายอุปกรณ์ ห้ามดึงช่องลิ้นชักและช่องเก็บออกจากอุปกรณ์
- ▶ ปกป้องไม่ให้เด็กอยู่ห่างจากอุปกรณ์ที่ไม่ใช้งานแล้ว



คำเตือน

ระวังไฟไหม้!

หากท่อซารดเสียหายอาจทำให้สารทำความเย็นที่ติดไฟได้และก๊าซอันตรายรั่วไหลออกมาและลุกเป็นไฟได้

- ▶ ห้ามให้ท่อสารทำความเย็นและท่อระบายซารดเสียหาย

## th ฝ่ายบริการลูกค้า

1. ดึงปลั๊กไฟของสายไฟออก
2. ดึงสายไฟแยกออก
3. กำจัดเครื่องทิ้งด้วยวิธีที่เป็นมิตรต่อสิ่งแวดล้อม

โปรดสอบถามข้อมูลการกำจัดขยะ  
ปัจจุบันจากผู้จัดจำหน่ายของคุณหรือ  
จากเทศบาล



อุปกรณ์นี้ได้มาตรฐานตาม  
European Guideline  
2012/19/EU วรรคยการ  
ทำเครื่องหมายอุปกรณ์  
ไฟฟ้า-อิเล็กทรอนิกส์สูงกา  
(การกำจัดทิ้งอุปกรณ์ไฟฟ้า-  
อิเล็กทรอนิกส์ – WEEE)  
ซึ่งใช้เป็นแนวทางสำหรับ  
สหภาพยุโรปในการยกเลิก  
การใช้งานและการใช้งาน  
อุปกรณ์ไฟฟ้า-อิเล็กทรอนิกส์  
เกาอย่างถูกต้อง

## 17 ฝ่ายบริการลูกค้า

คุณสามารถขอรับข้อมูลรายละเอียดเกี่ยวกับ  
ระยะเวลาการรับประกันและเงื่อนไขการ  
รับประกันในประเทศของคุณได้จากฝ่าย  
บริการลูกค้า ตัวแทนจำหน่าย หรือบน  
เว็บไซต์ของเรา  
เมื่อติดต่อฝ่ายบริการลูกค้า กรุณาแจ้ง  
หมายเลขผลิตภัณฑ์ (E-Nr.) และหมายเลข  
การผลิต (FD) ของเครื่องแก่ฝ่ายบริการ  
ลูกค้า  
ขอติดต่อฝ่ายบริการลูกค้าอยู่ใน  
ไดเรกทอรีฝ่ายบริการลูกค้าที่แนบมาหรือ  
บนเว็บไซต์ของเรา

### 17.1 หมายเลขผลิตภัณฑ์ (E-Nr.) และหมายเลขการผลิต (FD)

สามารถดูหมายเลขผลิตภัณฑ์ (E-Nr.) และ  
หมายเลขการผลิต (FD) ไดบนป้ายกำกับ  
รุ่นของเครื่อง

→ "ตัวเครื่อง", รูปที่ 1/4, หน้า 12

คุณสามารถดูบันทึกข้อมูลไว้เพื่อที่จะหา  
เจอข้อมูลอุปกรณ์ของคุณและหมายเลข  
โทรศัพท์ของฝ่ายบริการลูกค้าได้อย่าง  
รวดเร็วอีกครั้ง

## 18 ข้อมูลทางเทคนิค

คุณสามารถดูข้อมูลเกี่ยวกับน้ำยาทำความสะอาด  
เย็น ความจุในภาวใช้งาน และข้อมูลทาง  
เทคนิคเพิ่มเติมได้จากป้ายกำกับรุ่น  
→ "ตัวเครื่อง", รูปที่ 1/4, หน้า 12

## 19 คำประกาศเกี่ยวกับความ สอดคล้อง

BSH Hausgeräte GmbH ขอประกาศไว้  
ณ ที่นี้ว่าเครื่องใช้ไฟฟ้าที่มีฟังก์ชัน Home  
Connect สอดคล้องกับข้อบังคับพื้นฐาน  
และเงื่อนไขที่เกี่ยวข้องอื่นๆ ตามข้อกำหนด  
2014/53/EU

คุณสามารถดูคำประกาศเรื่องความ  
สอดคล้องแบบละเอียด RED ได้ที่เว็บไซต์  
[www.bosch-home.com](http://www.bosch-home.com) ที่หน้าผลิตภัณฑ์  
เครื่องใช้ไฟฟ้าของคุณในส่วนเอกสารเพิ่ม  
เติม



การรับรองความสอดคล้อง "BSH,  
Hausgeräte GmbH ขอรับรองว่าเครื่อง  
ใช้ไฟฟ้าที่มาพร้อมฟังก์ชัน  
Home Connect นี้มีความสอดคล้องตาม  
ข้อกำหนดของ กสทช"  
ย่านความถี่ 2.4 GHz (2,400–2,483.5  
MHz): สูงสุด 100 เมกะวัตต์  
ย่านความถี่ 5 GHz (5150–5350 MHz ±  
5470–5725 MHz): สูงสุด 100 เมกะวัตต์



BE	BG	CZ	DK	DE	EE	IE	EL	ES
FR	HR	IT	CY	LI	LV	LT	LU	HU

MT	NL	AT	PL	PT	RO	SI	SK	FI
SE	NO	CH	TR	IS	UK (NI)			
WLAN 5 GHz (Wi-Fi): เฉพาะสำหรับการใช้งานภายในอาคารเท่านั้น								
AL	BA	MD	ME	MK	RS	UK	UA	
WLAN 5 GHz (Wi-Fi): เฉพาะสำหรับการใช้งานภายในอาคารเท่านั้น								





A series of horizontal lines for writing, starting from the top of the page and extending to the bottom. The lines are evenly spaced and cover the majority of the page's width.



## Thank you for buying a Bosch Home Appliance!

Register your new device on MyBosch now and profit directly from:

- **Expert tips & tricks for your appliance**
- **Warranty extension options**
- **Discounts for accessories & spare-parts**
- **Digital manual and all appliance data at hand**
- **Easy access to Bosch Home Appliances Service**

Free and easy registration – also on mobile phones:

**[www.bosch-home.com/welcome](http://www.bosch-home.com/welcome)**



## Looking for help? You'll find it here.

Expert advice for your Bosch home appliances, help with problems or a repair from Bosch experts.

Find out everything about the many ways Bosch can support you:

**[www.bosch-home.com/service](http://www.bosch-home.com/service)**

Contact data of all countries are listed in the attached service directory.

**BSH Hausgeräte GmbH**

Carl-Wery-Straße 34

81739 München, GERMANY

[www.bosch-home.com](http://www.bosch-home.com)

A Bosch Company



**9001690353** (020921)

th