



**BOSCH**



Register your  
new device on  
MyBosch now and  
get free benefits:  
[bosch-home.com/  
welcome](https://bosch-home.com/welcome)

# Mosógép

**WGG2440REU**

**[hu]** Használati útmutató és tele-  
pítési útmutató

# További információkat a Digitális felhasználói kézikönyvben talál.



## Tartalomjegyzék

<b>1 Biztonság</b> .....	<b>4</b>	<b>7 Kijelző</b> .....	<b>20</b>
1.1 Általános útmutatások.....	4	<b>8 Gombok</b> .....	<b>23</b>
1.2 Rendeltetészerű használat .....	4	<b>9 Programok</b> .....	<b>25</b>
1.3 A használók körének korlátozása .....	4	<b>10 Tartozékok</b> .....	<b>29</b>
1.4 Biztonságos beszerelés .....	5	<b>11 Ruhanemű</b> .....	<b>29</b>
1.5 Biztonságos használat .....	7	11.1 Ruhanemű előkészítése .....	29
1.6 Biztonságos tisztítás és karbantartás.....	9	<b>12 Mosó- és ápolószer</b> .....	<b>30</b>
<b>2 Anyagi károk elkerülése</b> .....	<b>10</b>	<b>13 A kezelés alapjai</b> .....	<b>30</b>
<b>3 Környezetvédelem és takarékoság</b> .....	<b>11</b>	13.1 A gép bekapcsolása .....	30
3.1 A csomagolási hulladék ártalmatlanítása .....	11	13.2 Program beállítása .....	30
3.2 Energia és erőforrások megtakarítása .....	11	13.3 Programbeállítások módosítása .....	31
3.3 Energiatakarékos üzemmód ....	11	13.4 Ruhanemű behelyezése.....	31
<b>4 Elhelyezés és csatlakoztatás</b> ....	<b>12</b>	13.5 Folyékony mosószerhez való adagolósegédlet behelyezése.....	31
4.1 A készülék kicsomagolása.....	12	13.6 Adagolósegédlet használata folyékony mosószerhez.....	31
4.2 A csomagolás tartalma .....	12	13.7 Mosó- és ápolószer betöltése.....	32
4.3 A felállítási helyre vonatkozó követelmények.....	12	13.8 Program indítása .....	32
4.4 Szállítási biztosítók eltávolítása.....	13	13.9 Ruhanemű áztatása .....	32
4.5 A készülék csatlakoztatása .....	14	13.10 Ruhanemű hozzáadása.....	32
4.6 A készülék beállítása.....	15	13.11 Program megszakítása .....	33
4.7 A készülék elektromos csatlakoztatása .....	16	13.12 Ruhanemű kivétele.....	33
<b>5 Ismerkedés</b> .....	<b>17</b>	13.13 A készülék kikapcsolása.....	33
5.1 A készülék.....	17	<b>14 Gyerekzár</b> .....	<b>33</b>
5.2 Mosószer tartó fiók.....	17	14.1 A gyermekzár aktiválása .....	33
5.3 Kezelőegység .....	18	14.2 Gyerekzár kikapcsolása.....	33
<b>6 Az első használat előtt</b> .....	<b>19</b>		
6.1 Üres mosás indítása.....	19		

<b>15 Alapbeállítások.....</b>	<b>34</b>
15.1 Az alapbeállítások áttekintése.....	34
15.2 Alapbeállítások módosítása ...	35
<b>16 Tisztítás és ápolás .....</b>	<b>35</b>
16.1 Dobtisztítás .....	35
16.2 A mosószertartó fiók tisztítása.....	35
16.3 A mosóvízszivattyú tisztítása.....	36
<b>17 Zavarok elhárítása.....</b>	<b>40</b>
17.1 Vészkioldó .....	49
<b>18 Szállítás, tárolás és ártalmatlanítás .....</b>	<b>49</b>
18.1 Készülék leszerelése.....	49
18.2 Szállítási biztosítók behelyezése .....	49
18.3 A készülék ismételt üzembe helyezése .....	49
18.4 A régi készülék ártalmatlanítása .....	50
<b>19 Vevőszolgálat .....</b>	<b>50</b>
19.1 Termékszám (E-Nr.) és gyártási szám (FD) .....	50
<b>20 Fogyasztási értékek .....</b>	<b>51</b>
<b>21 Műszaki adatok .....</b>	<b>51</b>



# 1 Biztonság

Tartsa be a következő biztonsági előírásokat.

## 1.1 Általános útmutatások



- Gondosan olvassa el ezt az útmutatót.
- Őrizze meg az útmutatót és a termékinformációkat a későbbi használat céljára, vagy az újabb tulajdonos számára.
- Ha szállítás közben megsérült a készülék, ne csatlakoztassa.

## 1.2 Rendeltetésszerű használat

A készüléket csak a következőkre használja:

- gépben mosható textíliák és kézzel mosható gyapjú mosására a kezelési címke szerint.
- csapvízzel és kereskedelmi forgalomban kapható, gépi mosáshoz alkalmas mosó- és ápolószerekkel.
- a háztartásban és az otthoni környezet zárt helyiségeiben.
- legfeljebb 4000 méter tengerszint feletti magasságig.

## 1.3 A használók körének korlátozása

Ezt a készüléket 8 év feletti gyermekek és csökkent testi, érzékszervi vagy mentális képességekkel, illetve kevés tapasztalattal és/vagy ismerettel rendelkező személyek is használhatják felügyelet mellett, vagy ha megtanították nekik a készülék biztonságos használatát és megértették a lehetséges veszélyeket.

Gyermekek nem játszhatnak a készülékkel.

A készülék tisztítását és a felhasználói karbantartást nem végezhetik gyermekek felügyelet nélkül.

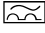
Ne engedjen 3 év alatti gyerekeket és háziállatokat a készülék közelébe.

## 1.4 Biztonságos beszerelés

A készülék beszerelése során tartsa be a biztonsági előírásokat.

### **⚠ FIGYELMEZTETÉS – Áramütés veszélye!**

A szakszerűtlen beszerelés veszélyes.

- ▶ A készüléket csak az adattáblán megadottak szerint csatlakoztassa és üzemeltesse.
- ▶ A készüléket csak szabályszerűen felszerelt, földelt csatlakozóaljzaton át csatlakoztassa a váltakozó áramú hálózatra.
- ▶ A házi villamos hálózat védővezető-rendszere legyen szabályszerűen beszerelve. A beszerelésnek megfelelő méretű vezeték keresztmetszettel kell rendelkeznie.
- ▶ Hibaáram-védőkapcsoló használata esetén csak  jelzéssel ellátott típust használjon.
- ▶ A készülék ellátásához soha ne használjon külső kapcsolóberendezést, pl. időkapcsolós órát vagy távvezérlést.
- ▶ Ha a készülék be van építve, akkor a hálózati csatlakozó és csatlakozóvezeték legyen szabadon hozzáférhető, és ha szabad hozzáférés nem lehetséges, akkor a fix csatlakoztatás során minden pólusra vonatkozó leválasztó berendezést kell beszerezni a kialakítási előírásoknak megfelelően.
- ▶ A készülék felállításakor ügyelni kell arra, hogy a hálózati csatlakozóvezeték ne szoruljon be, ne sérüljön meg.

A hálózati csatlakozóvezeték sérült szigetelése veszélyes.

- ▶ A hálózati csatlakozóvezeték soha ne érintkezzen a készülék forró részeivel vagy hőforrásokkal.
- ▶ A hálózati csatlakozóvezeték soha ne érintkezzen hegyes és éles szélű tárgyakkal.
- ▶ A hálózati csatlakozóvezeték soha ne törje meg, ne nyomja össze, ne változtassa meg.

### **⚠ FIGYELMEZTETÉS – Tűzveszély!**

Meghosszabbított hálózati csatlakozóvezeték és nem engedélyezett adapterek használata veszélyes.

- ▶ Ne használjon hosszabbító kábelt vagy többszörös csatlakozóaljzatot.

- ▶ Csak a gyártó által engedélyezett adaptereket és hálózati csatlakozóvezetéseket használjon.
- ▶ Ha a hálózati csatlakozóvezeték túl rövid, és nem áll rendelkezésre hosszabb hálózati csatlakozóvezeték, forduljon villanyszerelőhöz az épületvillamosság módosításáért.

### **⚠ FIGYELMEZTETÉS – Sérülésveszély!**

A készülék nehéz, megemelése sérülést okozhat.

- ▶ Ne emelje meg egyedül a készüléket.

Ha a mosógépet és a szárítógépet nem szakszerűen helyezi egymásra, a felállított készülék leeshet.

- ▶ A szárítógép kizárólag a szárítógép gyártója által biztosított összekötőelemmel szerelhető fel mosógépre. Más felállítási mód nem megengedett.
- ▶ A mosógépet és a szárítógépet ne állítsa egymásra, ha a szárítógép gyártója nem kínál megfelelő összekötőelemet.
- ▶ Soha ne helyezzen egymásra különböző gyártóktól származó, valamint eltérő mélységű és szélességű készülékeket.
- ▶ Az egymásra helyezett mosógépet és szárítógépet ne állítsa emelvényre, a készülékek lebillenhetnek.

### **⚠ FIGYELMEZTETÉS – Fulladásveszély!**

A gyermekek a csomagolóanyagokat a fejükre húzhatják vagy magukra tekerhetik, és megfulladhatnak.

- ▶ Gyermekektől tartsa távol a csomagolóanyagot.
- ▶ Ne engedje, hogy gyermekek játsszanak a csomagolóanyaggal.

### **⚠ VIGYÁZAT – Sérülésveszély!**

A készülék működés közben rezeghet vagy elmozdulhat.

- ▶ A készüléket tiszta, sík és szilárd felületre állítsa.
- ▶ A készüléket egy vízmérték segítségével állítsa vízszintbe a készüléklábak használatával.

A szakszerűtlenül elhelyezett tömlők és hálózati csatlakozóvezetékek miatt botlásveszély áll fenn.

- ▶ A tömlőket és hálózati csatlakozóvezetéseket úgy fektesse le, hogy a botlásveszély elkerülhető legyen.

Ha a készüléket a kiálló alkatrészeinél, pl. az ajtónál fogva mozgatja, akkor az alkatrészek letörhetnek.

- ▶ Ne mozgassa a készüléket kiálló alkatrészeinél fogva.

### **⚠ VIGYÁZAT – Vágott sérülés veszélye!**

A készülék éles peremeinek megérintése esetén megvághatja magát.

- ▶ Ne fogja meg a készülék éles peremeit.
- ▶ A készülék beszerelése és szállítása közben viseljen védőkesztyűt.

## **1.5 Biztonságos használat**

### **⚠ FIGYELMEZTETÉS – Áramütés veszélye!**

A sérült készülék és a sérült hálózati csatlakozóvezeték veszélyes.

- ▶ Soha ne használjon megsérült készüléket.
- ▶ Miközben a készüléket leválasztja az elektromos hálózatról, soha ne a hálózati csatlakozóvezetékét húzza. Mindig a hálózati csatlakozóvezeték dugóját húzza.
- ▶ Ha a készülék vagy a hálózati csatlakozóvezeték megsérült, azonnal húzza ki a hálózati csatlakozóvezeték csatlakozódugóját, vagy kapcsolja le a biztosítékszekrényben lévő biztosítékot, és zárja el a vízcsapot.
- ▶ Forduljon a vevőszolgálathoz. → *Oldal 50*

A behatoló nedvesség áramütést okozhat.

- ▶ A készüléket csak zárt helyiségben használja.
- ▶ A készüléket ne tegye ki nagy hőnek és nedvességnek.
- ▶ A készülék tisztításához ne használjon gőzsugaras vagy magasnyomású tisztítógépet, tömlőt vagy zuhanyt.

### **⚠ FIGYELMEZTETÉS – Egészségkárosodás veszélye!**

A gyermekek bezárhatják magukat a készülékbe és életveszélybe kerülhetnek.

- ▶ A készüléket ne állítsa ajtó mögé, mert az blokkolja vagy megakadályozza a készülék ajtajának kinyitását.

- ▶ A kiszolgált készülék hálózati csatlakozóvezetékének hálózati dugóját húzza ki, majd vágja át a hálózati csatlakozóvezetékét, és oly mértékben tegye tönkre a készülék ajtajának zárját, hogy az ajtót többé ne lehessen becsukni.

### **⚠ FIGYELMEZTETÉS – Fulladásveszély!**

A gyermekek az apró alkatrészeket belélegezhetnek vagy lenyelhetnek, és megfulladhatnak tőlük.

- ▶ Gyermekektől tartsa távol az apró alkatrészeket.
- ▶ Ne engedje, hogy gyermekek játsszanak az apró alkatrészekkel.

### **⚠ FIGYELMEZTETÉS – Mérgezés veszélye!**

A mosó- és ápolószerek elfogyasztva mérgezést okozhatnak.

- ▶ Ha tévedésből lenyelik, orvoshoz kell fordulni.
- ▶ A mosószereket és öblítőket gyermektől elzárva kell tárolni.

### **⚠ FIGYELMEZTETÉS – Robbanásveszély!**

Ha a ruhaneműt oldószertartalmú mosószerekkel előkezelte, az robbanáshoz vezethet a készülékben.

- ▶ Szárítás előtt alaposan öblítse ki vízben az előkezelt ruhaneműt.

### **⚠ VIGYÁZAT – Sérülésveszély!**

Ha felmászik vagy rááll a készülékre, a fedőlap eltörhet.

- ▶ Ne másszon fel és ne álljon rá a készülékre.

Ha ráül vagy rátámaszkodik a készülék nyitott ajtajára, a készülék felbillenhet.

- ▶ Soha ne üljön vagy támaszkodjon a készülék ajtajára.
- ▶ Ne helyezzen tárgyakat a készülék ajtajára.

Ha a forgó dobba nyúl, megsérülhet a keze.

- ▶ Mielőtt belenyúlna, várja meg a dob teljes leállítását.

### **⚠ VIGYÁZAT – Forrázásveszély!**

Magas hőmérsékleten végzett mosáskor a mosóvíz felforrósodik.

- ▶ Ne nyúljon a forró mosóvízbe.



## **⚠ VIGYÁZAT – Vegyszer okozta sérülések veszélye!**

A mosószeres fiók kinyitásakor a mosószer és az öblítő kifröccsenhet a készülékből. A szemmel vagy bőrrel érintkezve irritációt okozhat.

- ▶ Szembe kerülés vagy bőrrel való érintkezés esetén alaposan öblítse le tiszta vízzel.
- ▶ Ha tévedésből lenyelik, orvoshoz kell fordulni.
- ▶ A mosószereket és öblítőket gyermektől elzárva kell tárolni.

## **1.6 Biztonságos tisztítás és karbantartás**

A készülék tisztítása és karbantartása során tartsa be a biztonsági előírásokat.

### **⚠ FIGYELMEZTETÉS – Áramütés veszélye!**

A szakszerűtlen javítás veszélyes.

- ▶ A készüléket csak szakképzett személyek javíthatják.
- ▶ A készülék javításához csak eredeti pótalkatrészeket szabad használni.
- ▶ Ha a készülék hálózati csatlakozóvezetéke megsérül, akkor azt a veszélyek elkerülése érdekében csak a gyártó, a gyártó vevőszolgálat vagy egy hasonlóan képzett személy cserélheti ki.

A behatoló nedvesség áramütést okozhat.

- ▶ A készülék tisztításához ne használjon gőzsugaras vagy magasnyomású tisztítógépet, tömlőt vagy zuhanyt.

### **⚠ FIGYELMEZTETÉS – Sérülésveszély!**

Ha nem eredeti pótalkatrészeket és tartozékokat használ, az veszélyes helyzeteket okoz.

- ▶ Csak eredeti pótalkatrészeket és tartozékokat használjon.

### **⚠ FIGYELMEZTETÉS – Mérgezés veszélye!**

Oldószertartalmú tisztítószer használata esetén mérgező gőzök keletkezhetnek.

- ▶ Ne használjon oldószertartalmú tisztítószereket.

## 2 Anyagi károk elkerülése

Az anyagi és készülékkárok elkerülése érdekében vegye figyelembe ezeket az utasításokat.

### FIGYELEM!

Az öblítők, mosószerek, ápolószerek és tisztítószer helytelen adagolása hatással lehet a készülék működésére.

- ▶ Vegye figyelembe a gyártó adagolási utasításait.

A maximális betöltési mennyiség túllépése esetén előfordulhat, hogy a készülék nem működik megfelelően.

- ▶ Minden programnál vegye figyelembe a maximálisan betölthető ruhamennyiséget, és ne lépje túl azt.  
→ "Programok", Oldal 25

A készülék biztonságos szállításáról szállítási biztosítók gondoskodnak. Az el nem távolított szállítási biztosítók anyagi károkat és készülékkárokat okozhatnak.

- ▶ A készülék üzembe helyezése előtt távolítsa el az összes szállítási biztosítót, és tárolja azokat biztos helyen.
- ▶ A szállítási károk elkerülése érdekében minden szállítás előtt szerelje vissza az összes szállítási biztosítót.

A vízbevezető tömlő szakszerűtlen csatlakoztatása anyagi károkhoz vezethet.

- ▶ Húzza meg a vízbemenetnél lévő csavarokat.
- ▶ A vízbevezető tömlőt lehetőleg közvetlenül, kiegészítő csatlakozóelemek, például adapter, toldat, szelep vagy hasonlók nélkül csatlakoztassa a vízcsapra.
- ▶ Ügyeljen rá, hogy a vízcsap belső átmérője legalább 17 mm legyen.

- ▶ Ügyeljen rá, hogy a vízcsaphoz való csatlakozásnál lévő menet hossza legalább 10 mm legyen.

Ha a víznyomás túl magas vagy túl alacsony, előfordulhat, hogy a készülék nem működik megfelelően.

- ▶ Ügyeljen arra, hogy a vízellátó rendszerben uralkodó víznyomás legalább 100 kPa (1 bar) és legfeljebb 1000 kPa (10 bar) legyen.
- ▶ Ha a víznyomás meghaladja a megadott maximális értéket, be kell szerelni egy nyomáscsökkentő szelepet az ivóvízcsatlakozás és a készülék tömlőrendszere közé.
- ▶ A készüléket ne csatlakoztassa nyomás nélküli vízmelegítő keverőcsapjára.

Megváltoztatott vagy sérült víztömlők használatakor anyagi kár keletkezhet, vagy a készülék károsodhat.

- ▶ A víztömlőket soha ne törje meg, ne nyomja össze, ne változtassa meg és ne vágja el.
- ▶ Kizárólag a készülékhez mellékelt víztömlőket vagy eredeti póttömlőket használjon.
- ▶ A használt víztömlőket soha ne használja újra.

Amennyiben a készüléket szennyezett vagy túl forró vízzel üzemelteti, az anyagi károkat okozhat és károsíthatja a készüléket.

- ▶ A készüléket kizárólag hideg csapvízzel üzemeltesse.

A nem megfelelő tisztítószerek károsíthatják a készülék felületét.

- ▶ Ne használjon karcoló vagy súroló tisztítószereket.
- ▶ Ne használjon magas alkoholtartalmú tisztítószert.
- ▶ Ne használjon kemény súrolópárnát vagy tisztítószivacsot.
- ▶ A készüléket csak vízzel és puha, nedves kendővel tisztítsa.
- ▶ A mosószert- és permetmaradványokat azonnal távolítsa el a készülékről.

## 3 Környezetvédelem és takarékoság

### 3.1 A csomagolási hulladék ártalmatlanítása

A felhasznált csomagolóanyagok környezetkímélők és újrahasznosíthatók.

- ▶ Az egyes összetevőket fajtánként szétválogatva ártalmatlanítsa.

### 3.2 Energia és erőforrások megtakarítása

Ha megfogadja ezeket a tanácsokat, készüléke kevesebb áramot és vizet fogyaszt.

Használjon alacsony hőmérsékletű és hosszabb mosási idejű programokat, valamint használja ki a maximális töltésmennyiséget.

- ✓ Az energia- és vízfelhasználás a leghatékonyabb.

A mosószert a ruhanemű szennyezettségi fokának megfelelően .

- ✓ Enyhe és normál szennyeződés esetén kisebb mennyiségű mosószert is elegendő. Vegye figyelembe a mosószergyártó adagolási javaslatát.

Enyhén vagy normál mértékben szennyezett ruhanemű esetén csökkentse a mosási hőmérsékletet.

- ✓ Alacsonyabb hőmérsékletek esetén a készülék kevesebb energiát fogyaszt. Enyhe és normál szennyeződés esetén a kezelési címkén megadottnál alacsonyabb hőmérséklet is elegendő.

Ha a ruhaneműt a szárítógépben kívánja megszáritani, állítsa be a maximális centrifuga-fordulatszámot.

- ✓ Szárazabb ruhanemű esetén lerövidül a szárítási programidő, így csökken az energiafogyasztás. Magasabb centrifuga-fordulatszám esetén csökken a ruhaneműben lévő nedvesség és nő a centrifugálás hangereje.

A ruhaneműt előmosás nélkül mosassa.

- ✓ Az előmosással történő mosás meghosszabbítja a programidőt és növeli az energia- és vízfogyasztást.

A készülék automatikus mennyiség-szabályozással rendelkezik.

- ✓ Az automatikus mennyiség-szabályozás optimálisan hozzáigazítja a vízfogyasztást és a program időtartamát a textílfajtához és a betöltési mennyiséghez.

### 3.3 Energiatakarékos üzemmód

Ha a készüléket hosszabb ideig nem használja, akkor az automatikusan energiatakarékos üzemmódba kapcsol.

Ha ismét működteti a készüléket, az energiatakarékos üzemmód kikapcsol.

## 4 Elhelyezés és csatlakoztatás

### 4.1 A készülék kicsomagolása

#### FIGYELEM!

A dobben maradó tárgyak, amelyek nem a készülék belsejében való üzemeltetéséhez alkalmasak, anyagi és készülékkárokat okozhatnak.

- ▶ Üzemeltetés előtt távolítsa el ezeket a tárgyakat és a mellékelt tartozékokat a dobból.

1. A csomagolóanyagot és a védőfóliákat maradéktalanul távolítsa el a készülékről.

→ "A csomagolási hulladék ártalmatlanítása", Oldal 11

2. Ellenőrizze a készüléket látható sérülések szempontjából.

3. Nyissa ki a készülék ajtaját.

→ "A kezelés alapjai", Oldal 30

4. Távolítsa el a tartozékot a dobból.

5. Csukja be a készülék ajtaját.

### 4.2 A csomagolás tartalma

Kicsomagolás után ellenőrizze az összes alkatrészt szállítási károk tekintetében, valamint a szállítmány teljességét.

#### FIGYELEM!

A hiányos vagy hibás alkatrészekkel történő üzemeltetés korlátozhatja a készülék funkcióit, dologi károkat vagy a készülékkárosodást okozhat.

- ▶ Ne üzemeltesse a készüléket hiányos vagy hibás tartozékokkal.

- ▶ A készülék üzemeltetése előtt pótolja a megfelelő tartozékokat.

→ "Tartozékok", Oldal 29

**Megjegyzés:** Készülékének hibátlan működését a gyárban ellenőriztük. Ennek következtében maradhatnak vízfoltok a készülékben. A foltok az első mosás után eltűnnek.

A csomag részei:

- Mosógép
- Kísérő dokumentumok
- Szállítási biztosítók  
→ "Szállítási biztosítók eltávolítása", Oldal 13
- Fedőkupakok
- Vízbevezető tömlő  
→ "A vízbevezető tömlő csatlakoztatása", Oldal 14

### 4.3 A felállítási helyre vonatkozó követelmények

#### FIGYELMEZTETÉS Áramütés veszélye!

A készülék feszültség alatt lévő alkatrészeket tartalmaz. A feszültség alatt lévő alkatrészek megérintése veszélyes.

- ▶ A készüléket ne üzemeltesse a fedőlap nélkül.

#### FIGYELMEZTETÉS Sérülésveszély!

Lábazon történő üzemeltetés esetén a készülék lebillenhet.

- ▶ Üzembe helyezés előtt a készülék lábait okvetlenül rögzítse a lábazon a gyártótól származó tartóvezeték derek → Oldal 29 segítségével.

#### FIGYELEM!

A készülékben lévő maradékvíz megfagyása esetén károsíthatja a készüléket.

- ▶ A készüléket ne állítsa fel és ne üzemeltesse fagyveszélyes helyeken vagy szabadban.

Ha a készüléket 40°-nál nagyobb szögben dönti meg, a benne lévő maradék víz kifolyhat és anyagi kárt okozhat.

- ▶ Óvatosan döntse meg a készüléket.
- ▶ A készüléket állítva szállítsa.

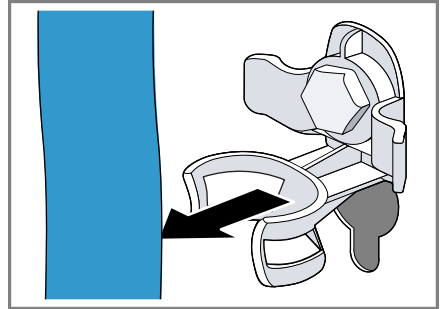
Felállítási hely	Követelmények
Lábazat	A készüléket tartóhevederekkel → <i>Oldal 29</i> rögzítse.
	
Deszkaalap	A készüléket vízálló deszkára állítsa (vastagság min. 30 mm), amelyet szilárdan hozzacsavaroztak a padlóhoz.
	
Konyhabútor-garnitúra	A készüléket csak egybefüggő, a szomszédos szekrényekhez is rögzített munkalap alá építse be. Fülke szükséges szélessége: 60 cm.
	
Falon	Ügyeljen arra, hogy a tömlők és hálózati csatlakozóvezetétek ne szoruljon a fal és a készülék közé.
	

## 4.4 Szállítási biztosítók eltávolítása

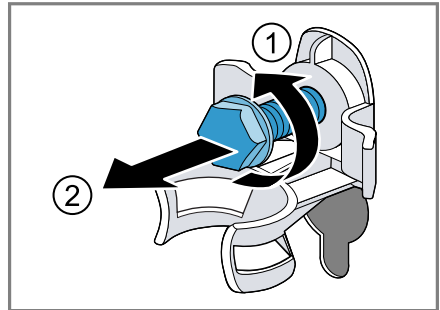
A készülék biztonságos szállításáról a készülék hátoldalán lévő szállítási biztosítók gondoskodnak.

**Megjegyzés:** A szállítási biztosítók csavarjait és a hüvelyeket őrizze meg egy későbbi szállítás → *Oldal 49* esetére.

1. A tömlőket húzza ki a tartókból.

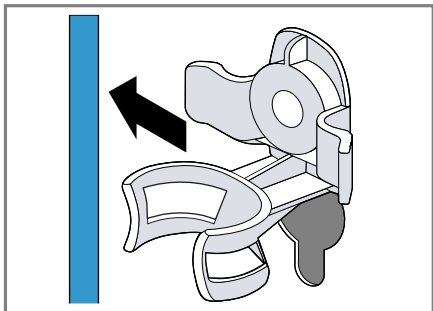


2. A szállítási biztosítók négy csavarját lazítsa meg 13-as csavarkulccsal ①, majd távolítsa el ②.

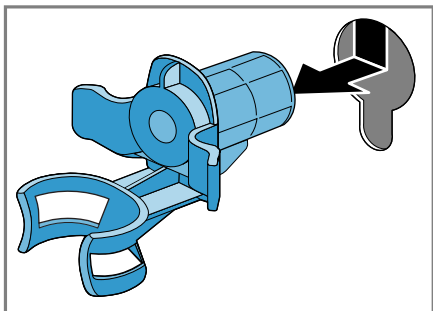


## hu Elhelyezés és csatlakoztatás

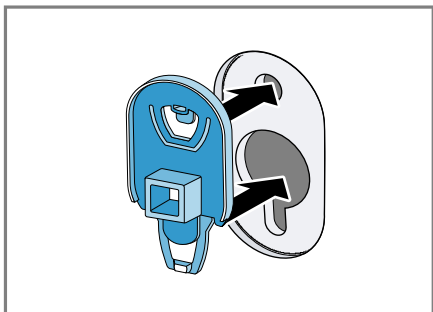
3. Húzza ki a hálózati csatlakozóvezetéket a tartóból.



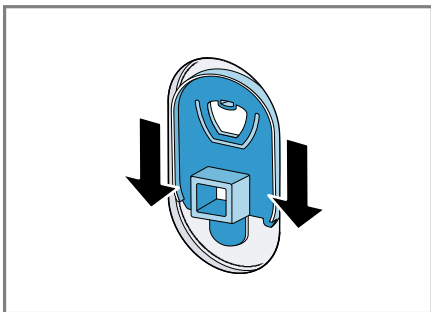
4. Távolítsa el a négy hüvelyt.



5. Helyezze be a négy védőkupakot.



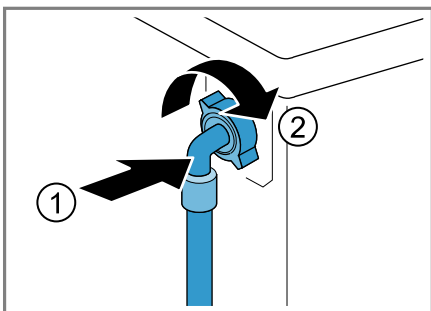
6. Nyomja lefelé a négy védőkupakot.



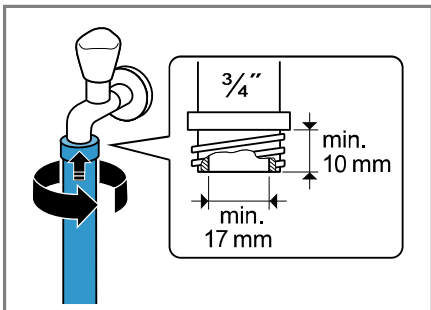
## 4.5 A készülék csatlakoztatása

### A vízbevezető tömlő csatlakoztatása

1. Csatlakoztassa a készülékhez a vízbevezető tömlőt.



2. A vízbevezető tömlőt csatlakoztassa a vízcsapra (26,4 mm = 3/4").



3. A vízcsapot óvatosan nyissa ki, és ellenőrizze a bekötési helyek tömítettségét.

### A vízvezetés csatlakoztatási módjai

Az információk segítenek Önnek a készülék vízvezetéséhez való csatlakoztatásában.

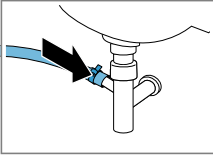
#### FIGYELEM!

Szivattyúzás esetén a vízvezető tömlő nyomás alatt van, és leválhat a felszerelt csatlakozási helyről.

- ▶ A vízvezető tömlőt biztosítsa a véletlen kilazulás ellen.

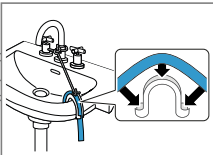
**Megjegyzés:** Vegye figyelembe a szivattyúzási magasságot. A maximális szivattyúzási magasság 100 cm.

#### Szifon



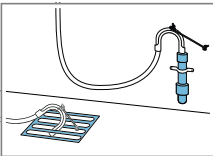
A csatlakozási helyet biztosítsa egy tömlőbilincscsel (24-40 mm).

#### Mosdókagyló



A vízvezető tömlőt egy könyökkel → *Oldal 29* rögzítse.

#### Gumikarmantyús műanyag cső vagy összefolyó

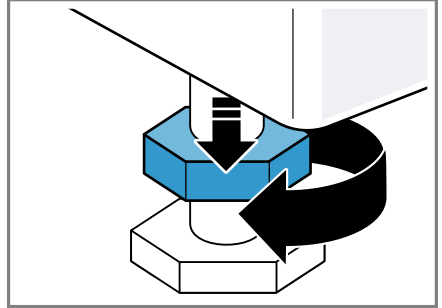


A vízvezető tömlőt egy könyökkel → *Oldal 29* rögzítse.

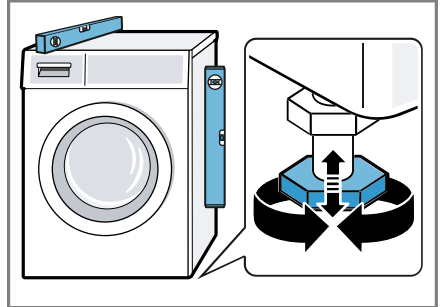
## 4.6 A készülék beállítása

A zajok és rezgések csillapítása, illetve a készülék elmozgásának megakadályozása érdekében állítsa be megfelelően a készüléket.

1. A kontraanyákat egy 17-es csavarkulccsal az óramutató járásával megegyező irányban csavarja ki.

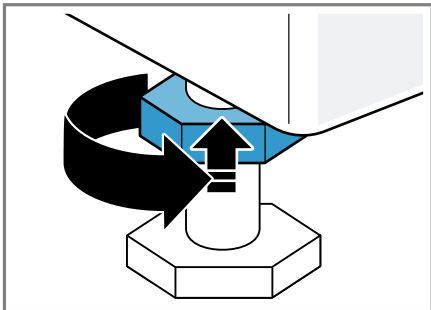


2. A készülék beállításához forgassa el a készülék lábait. A készülék helyzetét ellenőrizze vízmértékkel.



Minden készüléklábnak biztosan kell állnia a padlón.

3. A kontraanyákat egy 17-es csavar- kulccsal húzza meg erősen a ház irányában.



Közben rögzítse a készüléklábat, és ne állítson a magasságon.

## 4.7 A készülék elektromos csatlakoztatása

**Megjegyzés:** A készülékhez tartozó házi elosztórendszernek meg kell felelnie a helyi törvényi rendelkezéseknek és biztonsági előírásoknak, valamint tartalmaznia kell egy hibaáram-védőkapcsolót.

1. A készülék hálózati csatlakozóvezetékének a dugóját dugja a készülék közelében lévő csatlakozóaljzatba.

A készülék csatlakoztatási adatait a Műszaki adatok → *Oldal 51* alatt találja.

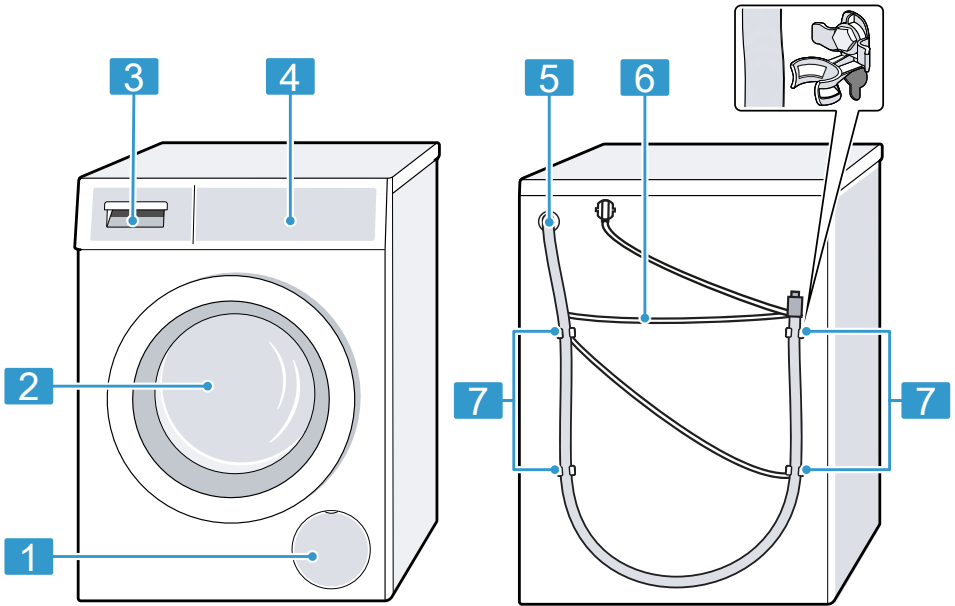
2. Ellenőrizze, hogy a hálózati csatlakozódugó teljesen be van-e nyomva.



## 5 Ismerkedés

### 5.1 A készülék

Itt áttekintést talál készülékének részeiről.



A készüléktípustól függően a kép részletei eltérhetnek, pl. a szín és a forma.

**1** A mosóvízszivattyú szervizfedele → *Oldal 36*

**2** Ajtó

**3** Mosószertartó fiók  
→ *Oldal 17*

**4** Kezelőegység → *Oldal 18*

**5** Vízelvezető tömlő → *Oldal 15*

**6** Hálózati csatlakozóvezeték  
→ *Oldal 16*

**7** Szállítási biztosítók  
→ *Oldal 13*

### 5.2 Mosószertartó fiók

**Megjegyzés:** Vegye figyelembe a gyártó által a mosó- és öblítőszeradagolására vonatkozóan megadott és a programok leírásánál szereplő adatokat.

→ *"Programok", Oldal 25*



- 
- 1** Adagolósegédlet folyékony mosószerhez  
→ "Folyékony mosószerhez való adagolósegédlet behelyezése", Oldal 31
- 
- 2** II-es kamra: Mosószer a főmosáshoz,
- 
- 3** ☼ kamra: lágy öblítőszer
- 
- 4** I-es kamra: Mosószer az előmosáshoz
- 

### 5.3 Kezelőegység

A kezelőpanelen beállíthatja készülékének összes funkcióját, és információkat kaphat az üzemállapotról.



- 
- 1** Programok → Oldal 25
- 
- 2** Programválasztó → Oldal 30
- 
- 3** Kijelző → Oldal 20
- 
- 4** Gombok → Oldal 23
-

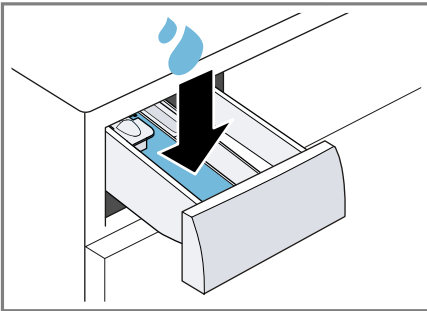
## 6 Az első használat előtt

Készítse elő a készüléket a használatra.

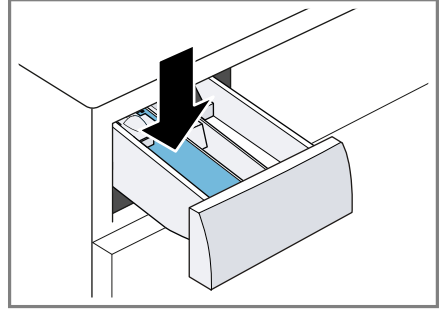
### 6.1 Üres mosás indítása

A készüléket a gyárból történő kiszállítás előtt behatóan átvizsgálták. Az esetleges maradék víz eltávolításához első alkalommal végezzen mosást ruhanemű nélkül.

1. A programválasztót állítsa a **Dobtisztítás** elemre.
2. Csukja be az ajtót.
3. Húzza ki a mosószertartó fiókot.
4. Töltsön kb. 1 liter csapvizet a II-es kamrába.



5. Töltsön általános mosóport a II kamrába.

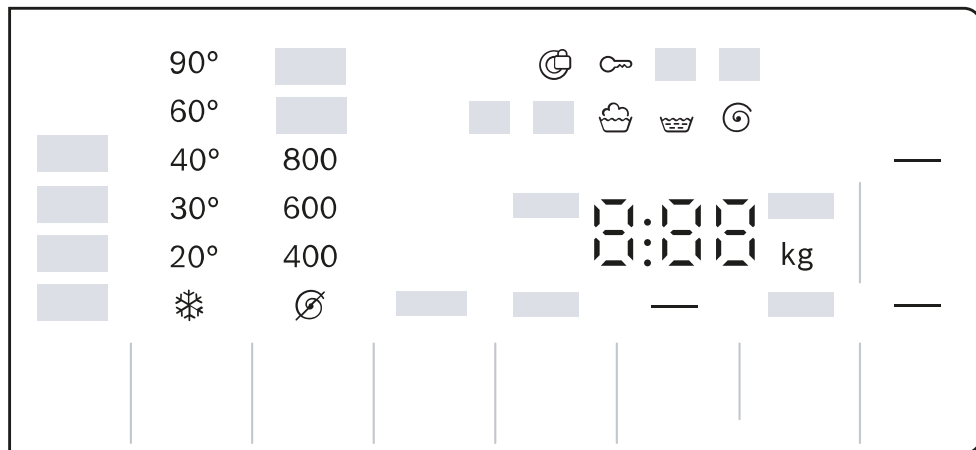


A habképződés elkerülése érdekében enyhe szennyeződéseknel csak a gyártó által javasolt mosószermennyiség felét használja. Ne használjon gyapjúmosószert vagy finommosószert.

6. Tolja be a mosószertartó fiókot.
7. Nyomja meg a(z) **Start/Reload** gombot a program elindításához.
  - ✓ A kijelző a programból hátralévő időt mutatja.
  - ✓ A program befejezése után a kijelzőn megjelenik a következő: "End".
8. Indítsa el az első mosást, vagy állítsa a programválasztót **Off** állásba a készülék kikapcsolásához.  
→ "A kezelés alapjai", Oldal 30

## 7 Kijelző











A kijelzőn az aktuális beállítások, a választható lehetőségek, illetve információs szövegek láthatók.



Példa a kijelzőre

Kijelzés	Megnevezés	további információ
0:40 <sup>1</sup>	Programidő/a programból hátralévő idő	A program körülbelüli várható ideje vagy a programból hátralévő idő.
"10" / — <sup>1</sup>	Késleltetett indítás ideje	→ "Gombok", Oldal 23
9,0 kg <sup>1</sup>	Javaslat a betöltési mennyiségre	A beállított program maximális betöltési mennyisége kg-ban.
☞ - 1400☞	Centrifuga-fordulatszám	Beállított centrifuga-fordulatszám (ford./perc) → "Gombok", Oldal 23 ☞: nincs centrifugálás, csak szivattyúzás
*-90	Hőmérséklet	Beállított hőmérséklet °C-ban. → "Gombok", Oldal 23 * (hideg)
—	Indítás/Szünet	Indítás, szüneteltetés vagy megszakítás ■ világít: a futó program megszakítható vagy szüneteltethető. ■ villog: a program elindítható vagy folytatható.

<sup>1</sup> Példa



Kijelzés	Megnevezés	további információ
	Előmosás	Program állapota
	Mosás	Program állapota
	Öblítés	Program állapota
	Centrifugálás	Program állapota
End	Program vége	Program állapota
	Gyermekzár	<ul style="list-style-type: none"> <li>■ világít: a gyerekzár be van kapcsolva.</li> <li>■ villog: a gyerekzár be van kapcsolva és a készülék használatban van.</li> </ul> → "Gyerekzár kikapcsolása", Oldal 33
—	Gyűrődéscsökkenés	Gyűrődéscsökkentés bekapcsolva. → "Gombok", Oldal 24
—	Előmosás	Előmosás bekapcsolva. → "Gombok", Oldal 23
—	Többletvív és Extra öblítés	Több vízzel történő mosás öblítéssel bekapcsolva. → "Gombok", Oldal 23
—	SpeedPerfect	Rövidebb idejű mosás bekapcsolva. → "Gombok", Oldal 23
	Vér	Folttípus bekapcsolva.
	Fű	Folttípus bekapcsolva.
	Vörösbor	Folttípus bekapcsolva.
	Zsír/étolaj	Folttípus bekapcsolva.
	Dobtisztítási emlékeztető	villog: a dob szennyezett. Indítsa el a Dobtisztítás programot a dob és a mosóvíztartály tisztításához és ápolásához. → "Dobtisztítás", Oldal 35
:	Feszültség-ellenőrző rendszer	villog: Az automatikus feszültség-ellenőrző rendszer nem megengedett, túl alacsony feszültségértékeket észlel. A program szünetel. <b>Megjegyzés:</b> A program folytatódik, ha a feszültség ismét a megengedett tartományban lesz.


<sup>1</sup> Példa

Kijelzés	Megnevezés	további információ
.	Feszültség-ellenőrző rendszer	villog: A program szüneteltetésre került a nem megengedett, túl alacsony feszültségértékek miatt. A feszültség újra a megengedett tartományban van és a program folytatódik. <b>Megjegyzés:</b> A programidő hosszabb lesz.
☹	Ajtó	<ul style="list-style-type: none"> <li>■ világít: Az ajtó be van zárva, és nem lehet kinyitni.</li> <li>■ villog: Az ajtó nincs becsukva.</li> <li>■ kikapcsol: Az ajtó reteszelve megszűnt, és ki lehet nyitni.</li> </ul>
⚡	Vízcsap	<ul style="list-style-type: none"> <li>■ Nincs víznyomás.</li> <li>■ A víznyomás túl alacsony.</li> </ul>
E:35 / -10 <sup>1</sup>	Hiba	Hibakód, hibakijelzés, jel.
<sup>1</sup> Példa		

## 8 Gombok

A programbeállítások választéka a beállított programtól függ.

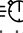


Gomb	Kiválasztás	további információ
 Start/Reload (Indítás/Újratöltés)	<ul style="list-style-type: none"> <li>■ indítás</li> <li>■ megszakítás</li> <li>■ szüneteltetés</li> </ul>	Program indítása, megszakítása vagy szüneteltetése.
 SpeedPerfect	<ul style="list-style-type: none"> <li>■ bekapcsolás</li> <li>■ kikapcsolás</li> </ul>	Rövidített program bekapcsolása és kikapcsolása. <b>Megjegyzés:</b> Az energiafogyasztás megnő. Ez nem befolyásolja a mosás eredményét.
 Anti Stain	Többszörös kiválasztás	Válassza ki a folttípust. A hőmérséklet, a dob mozgása és az áztatási idő a folttípushoz igazodik.
 Finished in (Kész)	24 órás időtartamig	Program végének megadása. A program időtartamát már tartalmazza a beállított óraszám. A program indítása után a kijelzőn a program időtartama látható.
 Temp. (Hőmérséklet választás)	 -90 °C	A hőmérséklet beállítása °C-ban.
 Spin Speed Reduction (Centrifugálás)	 - 1400 ford./perc	Állítsa be a centrifuga-fordulatszámot vagy kapcsolja ki a centrifugálást. A  kiválasztásával a készülék kiszivattyúzza a vizet, és kikapcsolja a centrifugálást. A ruhanemű nedvesen a dobban marad.
 3 sec. (Gyerekkár 3 sec.)	<ul style="list-style-type: none"> <li>■ bekapcsolás</li> <li>■ kikapcsolás</li> </ul>	→ "Gyerekkár", Oldal 33
 Prewash (Előmosás)	<ul style="list-style-type: none"> <li>■ bekapcsolás</li> <li>■ kikapcsolás</li> </ul>	Előmosás be- vagy kikapcsolása, pl. erősen szennyezett ruhanemű mosásához.
 Extra Rinse (Extra öblítés)	<ul style="list-style-type: none"> <li>■ bekapcsolás</li> <li>■ kikapcsolás</li> </ul>	Több vizet használó mosás és kiegészítő öblítés be- vagy kikapcsolása. Különösen érzékeny bőr esetén és/vagy olyan környéken ajánlott, ahol nagyon lágy a víz.

<b>Gomb</b>	<b>Kiválasztás</b>	<b>további információ</b>
 Less Ironing (Vasaláskönnyítés)	<ul style="list-style-type: none"><li>▪ bekapcsolás</li><li>▪ kikapcsolás</li></ul>	<p>Gyűrődéscsökkentett mosás bekapcsolása vagy kikapcsolása.</p> <p>A készülék a ruhanemű gyűrődéseinek csökkentéséhez igazítja a centrifugálás menetét és a centrifuga-fordulatszámot.</p> <p>A ruhanemű mosás után olyan nedves, hogy a szárítókötélen kilógja magát.</p>





## 9 Programok

**Megjegyzés:** A ruhaneműk kezelési címkéi további útmutatást adnak a programválasztáshoz.

Program	Leírás	max. betölthető mennyiség (kg)
Pamut	<p>Pamutból, vászonból vagy kevertszálas szövetből készült, strapabíró textíliák mosása.</p> <p>A  SpeedPerfect bekapcsolása esetén megfelelő rövidített programnak is normál szennyezettségű ruhához.</p> <p>Programbeállítás</p> <ul style="list-style-type: none"> <li>■ max. 90 °C</li> <li>■ max. 1400 ford./perc</li> </ul>	9,0 5,0 <sup>1</sup>
Eco 40-60	<p>Pamut, vászon és kevertszálas textíliák mosása.</p> <p><b>Megjegyzés:</b> Együtt moshatók azok a textíliák, amelyek a kezelési címke szerint 40 °C-tól  60 °C-ig  moshatók.</p> <p>A mosás hatékonysága a törvényi előírások szerinti legjobb mosási hatásfok-osztálynak felel meg. Ennél a programnál a mosási hőmérséklet automatikusan igazodik a ruhamennyiséghez az optimális energiahatékonyság és a lehető legjobb mosóhatás érdekében. A mosási hőmérsékletet nem lehet megváltoztatni.</p> <p>Programbeállítás:</p> <p><b>Megjegyzés:</b> A hőmérséklet ennél a programnál nem állítható be, hanem a rendszer automatikusan adja meg.</p> <ul style="list-style-type: none"> <li>■ max. – °C</li> <li>■ max. 1400 ford./perc</li> </ul>	9,0
Kímélő	<p>Műszálas és kevertszálas textíliák mosása.</p> <p>Programbeállítás</p> <ul style="list-style-type: none"> <li>■ max. 60 °C</li> <li>■ max. 1200 ford./perc</li> </ul>	4,0
Gyors/Mix	<p>Pamut, vászon, műszálas és kevertszálas textíliák mosása.</p> <p>Enyhén szennyezett ruhaneműhöz alkalmas.</p>	4,0

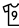
<sup>1</sup>  SpeedPerfect bekapcsolva

<sup>2</sup> Mosás nem lehetséges

Program	Leírás	max. betölthető mennyiség (kg)
	Programbeállítás: ■ max. 60 °C ■ max. 1400 ford./perc	
Finom/Selyem	Selyemből, viszkózból és műszálból készült kényes, mosható textíliák mosása. Finom textíliákhoz vagy selyemhez való mosószert használjon. <b>Megjegyzés:</b> A különösen kényes textíliákat, illetve a kapcsokkal és szalagokkal ellátott ruhaneműket mosózsákban mossa. Programbeállítás: ■ max. 40 °C ■ max. 800 ford./perc	2,0
 Gyapjú/Kézi mosás	Kézzel vagy géppel mosható gyapjú, vagy nagy arányban gyapjút tartalmazó textíliák mosása. A dob különösen kíméletesen, hosszú szünetek közbeiktatásával mozgatja a textíliákat, hogy a ruhanemű ne menjen össze. Gyapjúhoz való mosószert használjon. Programbeállítás: ■ max. 40 °C ■ max. 800 ford./perc	2,0
Öblítés	Öblítés záró centrifugálással és a víz kiszivattyúzása. Programbeállítás: max. 1400 ford./perc	–
Centrifugálás/Szivattyúzás	Centrifugálás és a víz kiszivattyúzása. Ha csak a szivattyúzásra van szüksége, kapcsolja be a  programot. A készülék nem centrifugálja a ruhaneműt. Programbeállítás: max. 1400 ford./perc	–
Hygiene Plus	Pamutból, vászonból vagy kevertszálás szövetből készült, strapabíró textíliák mosása. Alkalmas allergiások számára, illetve magasabb higiéniai követelmények esetén. <b>Megjegyzés:</b> Ha a készülék eléri a beállított hőmérsékletet, utána az a teljes mosási folyamat során állandó marad.	6,5


<sup>1</sup>  **SpeedPerfect** bekapcsolva

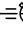
<sup>2</sup> Mosás nem lehetséges

Program	Leírás	max. betölt-hető mennyiség (kg)
	Programbeállítás: ■ max. 60 °C ■ max. 1400 ford./perc	
 Sport/Fitness	Műszálás, mikroszálás és fleece anyagú, sport- és szabadidős célokra használt textíliák mosása. Sportcélokra használt textíliákhoz való mosószert használjon. Ne használjon öblítőt. <b>Tipp:</b> Az erősen szennyezett ruhaneműt a Kímélő programmal mossa. Programbeállítás: ■ max. 40 °C ■ max. 800 ford./perc	2,0
Vattapaplan	Műszállal töltött párnák, steppelt paplanok vagy tollal töltött textíliák mosása. A nagy darabokat külön mossa. Finom vagy tollal töltött textíliákhoz való mosószert használjon. Takarékosan adagoljon. Ne használjon öblítőt. <b>Megjegyzés:</b> A túlzott habképződés elkerülésére a mosás előtt tekerje össze a ruhaneműt, és nyomja ki belőle a levegőt. Programbeállítás: ■ max. 60 °C ■ max. 1200 ford./perc	2,5
Farmer/Sötét ruhanemű	Pamutból készült sötét és erős színű szövetek, illetve könnyen kezelhető textíliák, pl. farmer mosása. A ruhaneműt kifordítva mossa. Használjon folyékony mosószert. Programbeállítás: ■ max. 40 °C ■ max. 1200 ford./perc	4,0
Dobtisztítás	A dob tisztítása és ápolása. A következő esetekben használja a programot: ■ az első használat előtt	- <sup>2</sup>

<sup>1</sup>  **SpeedPerfect** bekapcsolva

<sup>2</sup> Mosás nem lehetséges

Program	Leírás	max. betölt-hető mennyiség (kg)
Gyors 15'/30'	<ul style="list-style-type: none"> <li>▪ ha gyakran mos 40 °C-on vagy még alacsonyabb hőfokon</li> <li>▪ hosszabb távollét után</li> </ul> <p>Használjon általános mosóport vagy fehérítőtartalmú mosószert. A habképződés csökkentése érdekében felezze meg a mosószermennyiséget. Ne használjon öblítőt. Ne használjon gyapjú-, finom- vagy folyékony mosószert.</p> <p><b>Megjegyzés:</b> A dobtisztítás kijelzése emlékeztetőként villog, ha hosszabb ideje nem használt 60 °C-os vagy annál magasabb hőmérsékletű programot.</p> <p>Pamut, műszál és kevertszál textíliák mosása. Rövid program enyhén szennyezett, kisebb adag ruhaneműhöz. A programidő kb. 30 perc. Ha 15 percre szeretné lerövidíteni a programidőt, kapcsolja be a következőt:  SpeedPerfect. A maximális betöltési mennyiség 2,0 kg-ra csökken. Programbeállítás:</p> <ul style="list-style-type: none"> <li>▪ max. 40 °C</li> <li>▪ max. 1200 ford./perc</li> </ul>	4,0

<sup>1</sup>  **SpeedPerfect** bekapcsolva

<sup>2</sup> Mosás nem lehetséges

## 10 Tartozékok

Eredeti tartozékokat használjon. Azok a készülékhez készültek.

**Megjegyzés:** Egyes tartozékok további színekben is rendelkezésre állnak. Forduljon a következőhöz:  
→ "Vevőszolgálat", Oldal 50.

	Használat	Rendelési szám
Vízbevezető tömlő hosszabbítása	Hidegvíz-bevezető vagy Aquastop-vízbevezető tömlő meghosszabbítása (2,50 m).	WMZ2381
Tartóhevederek	A készülék biztos elhelyezkedésének javítása.	WMZ2200
Hosszabb vízbevezető tömlő	Standard vízbevezető tömlő cseréje hosszabb tömlőre (2,20 m).	00353925
Könyökidom	Vízvezető tömlő rögzítése.	00655300
Folyékonymosószer-bevétel	Folyékony mosószer adagolása.	00605740
Emelvény	A készüléket magasabban helyezheti el, hogy könnyebben betölthető és kiüríthető legyen.	WMZPW20W

## 11 Ruhanemű

**Megjegyzés:** További információkat a digitális használati útmutatóban talál a tartalomjegyzékben lévő QR-kód beolvasásával vagy az alábbi helyen: [www.bosch-home.com](http://www.bosch-home.com).

### 11.1 Ruhanemű előkészítése

#### FIGYELEM!

A ruhaneműben maradó tárgyak kárt tehetnek a ruhaneműkben és a doban.

- ▶ A működtetés megkezdése előtt minden tárgyat vegyen ki ruhanemű zsebeiből.
- ▶ A készülék és a ruhanemű védelme érdekében készítse elő a ruhaneműt.
  - ürítse ki a zsebeket
  - kefélje ki a homokot a zsebekből és a hajtókákból

- gombolja össze a paplan- és párnahuzatokat
- zárja a tépőzárakat, kapcsokat és patentokat
- a szövet öveket, kötényszalagokat stb. kösse össze, vagy használjon mosózsákot
- a kapucnikban vagy nadrágokban lévő hosszabb behúzózsinegeket és levart szalagokat kösse össze
- távolítsa el a függőnycsipeszeket és az ólomcsíkokat, vagy mossa a függőnyt mosózsákban
- kis méretű mosnivalókhoz, pl. gyerekzoknikhoz, használjon mosózsákot
- egyes makacs, beszáradt foltok csak többszöri mosással távolíthatók el
- mossa együtt a nagy és a kicsi ruhadarabokat
- a friss foltokat ne dörzsölje, hanem nyomkodja ki szappanos vízzel
- Hajtogassa szét és lazítsa fel a mosnivalót, vagy vegye figyelembe a programok leírását

---

## 12 Mosó- és ápolószer

### Megjegyzések

- További információkat a digitális használati útmutatóban talál a tartalomjegyzékben lévő QR-kód beolvasásával vagy az alábbi helyen: [www.bosch-home.com](http://www.bosch-home.com).
- Vegye figyelembe a következő témákkal kapcsolatos információkat: Biztonság → *Oldal 4* és Anyagi károk elkerülése → *Oldal 10*.

A használatra és adagolásra vonatkozó gyártói adatokat a csomagoláson találja.

### Megjegyzések

- folyékony mosószer választása esetén csak önmagában folyékony mosószert használjon
- ne keverje a különböző folyékony mosószereket
- ne keverje össze a mosószert és az öblítőt
- ne használjon túltárolt és nagyon besűrűsödött termékeket
- kevés színezőanyagot használjon, a só kikezdheti a nemesacélt
- ne használjon színtelenítőszert a készülékben

---

## 13 A kezelés alapjai

**Megjegyzés:** További információkat a digitális használati útmutatóban talál a tartalomjegyzékben lévő QR-kód beolvasásával vagy az alábbi helyen: [www.bosch-home.com](http://www.bosch-home.com).

### 13.1 A gép bekapcsolása

**Követelmény:** A készülék szakszerűen van felállítva és csatlakoztatva.  
→ *"Elhelyezés és csatlakoztatás", Oldal 12*

- ▶ Állítsa a programválasztót egy programra.

### 13.2 Program beállítása

1. Állítsa be a kívánt programot a programválasztó elforgatásával.  
→ *"Programok", Oldal 25*
2. Ha szükséges, módosítsa a programbeállításokat.  
→ *"Programbeállítások módosítása", Oldal 31*

### 13.3 Programbeállítások módosítása

**Követelmény:** Beállított egy programot.

→ "Program beállítása", Oldal 30

- ▶ Módosítsa a programbeállításokat.  
→ "Gombok", Oldal 23

**Megjegyzés:** A rendszer nem menti tartósan a programnál a programbeállításokat.

### 13.4 Ruhanemű behelyezése

**Megjegyzés:** A gyűrődések csökkentéséhez vegye figyelembe a programhoz tartozó maximális betöltési mennyiséget.

→ "Programok", Oldal 25

#### Követelmények

- Az ruhanemű elő van készítve és szét van válogatva.  
→ "Ruhanemű", Oldal 29
- A dob üres.

1. Nyissa ki az ajtót.
2. Tegye a ruhaneműt a dobba.
3. Csukja be az ajtót.

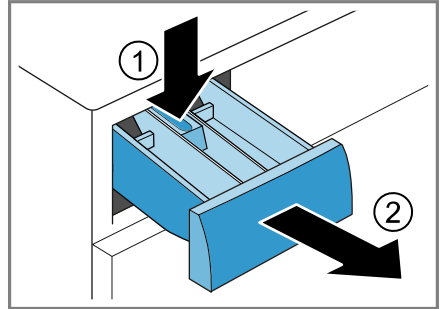
Mindig ellenőrizze, hogy nem akad-e be ruhanemű az ajtóba.

### 13.5 Folyékony mosószerhez való adagolósegédlet behelyezése

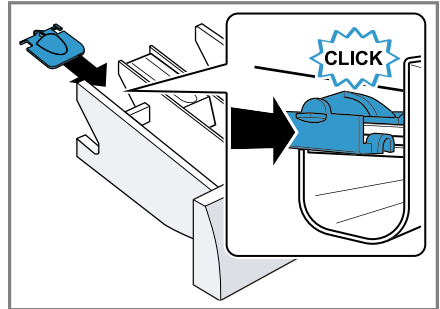
Ha az adagolósegédletet tartozék-ként rendel meg, akkor Önnek kell behelyeznie azt.

1. Húzza ki a mosószertartó fiókot.

2. Nyomja le a betétet, és vegye ki a mosószertartó fiókot.



3. Helyezze be az adagolósegédletet.



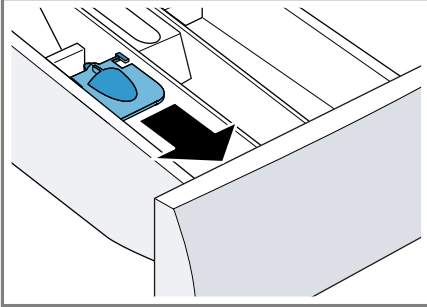
4. Helyezze vissza a mosószertartó fiókot.

### 13.6 Adagolósegédlet használata folyékony mosószerhez

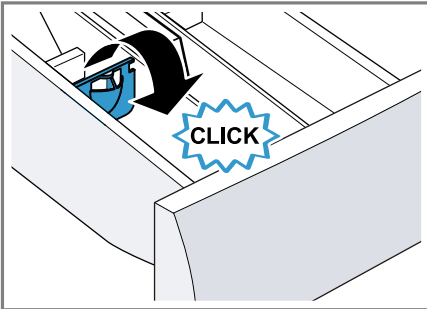
Folyékony mosószer adagolásához használhat egy adagolósegédletet a mosószertartó fiókban.

1. Húzza ki a mosószertartó fiókot.

2. Húzza előre az adagolósegédletet.



3. Hajtsa le az adagolósegédletet, és pattintsa be.



4. Tolja be a mosószer tartó fiókot.

## 13.7 Mosó- és ápolószer be-töltése

### Megjegyzések

- A folyékony mosószer adagolóse-gédletét ne használja gél állagú mosószerre, mosópor, bekapcsolt előmosás és késleltetési idő ese-tén.
  - Vegye figyelembe a mosó- és ápo-lószerre → Oldal 30 vonatkozó uta-sításokat.
1. Húzza ki a mosószer tartó fiókot.
  2. Töltse be a mosószerrel.  
→ "Mosószer tartó fiók", Oldal 17
  3. Ha szükséges, töltse be az öblítő-szerrel.
  4. Tolja be a mosószer tartó fiókot.

## 13.8 Program indítása

**Követelmény:** Beállított egy progra-mot.

→ "Program beállítása", Oldal 30

- ▶ Nyomja meg a(z) **Start/Relo-ad** gombot.
- ✓ A dob forog, és megtörténik a tölt-felismerés, amely akár 2 percig is tarthat, ezután kerül sor a víz be-vezetésére.
- ✓ A kijelző a program időtartamát vagy az abból hátralévő időt mutat-ja.
- ✓ A program befejezése után a kijel-zőn megjelenik a következő: "End".

## 13.9 Ruhanemű áztatása

**Megjegyzés:** Nincs szükség további mosószerre. Az áztatóvizet a készülék ezután felhasználja a mosáshoz.

1. Indítsa el a programot.
2. Kb. 10 perc elteltével nyomja meg újra az **Start/Reload** elemet a program szüneteltetéséhez.
3. A kívánt áztatási idő elteltével nyomja meg a **Start/Reload** gombot a program folytatásához.

## 13.10 Ruhanemű hozzáadása

A program elindítása után am progra-m állapotától függően hozzáadhatja vagy kiveheti a ruhaneműt.

**Követelmény:** Egy program elindult.  
→ "Program indítása", Oldal 32

1. Nyomja meg a(z) **Start/Relo-ad** gombot.


A készülék működése szünetel.

**Megjegyzés:** Ha ruhaneműt szeret-ne hozzáadni, vegye figyelembe a kijelzőn lévő utasításokat.

→ "Kijelző", Oldal 22

2. Nyissa ki az ajtót.



3. Adja hozzá vagy vegye ki a ruhaneműt.
4. Csukja be az ajtót.
5. Nyomja meg a(z)  **Start/Reload** gombot.

### 13.11 Program megszakítása

1. Nyomja meg a(z)  **Start/Reload** gombot.
2. Nyissa ki a készülék ajtaját.  
Magas vízszint és magas hőmérséklet esetén a készülék ajtaja biztonsági okokból zárva marad.
  - Magas hőmérséklet esetén indítsa el a **Öblítés** programot.
  - Magas vízállás esetén indítsa el a **Centrifugálás** programot, vagy válasszon egy megfelelő programot a szivattyúzáshoz.  
→ "Programok", Oldal 25
3. Vegye ki a ruhaneműt.  
→ "Ruhanemű kivétele", Oldal 33

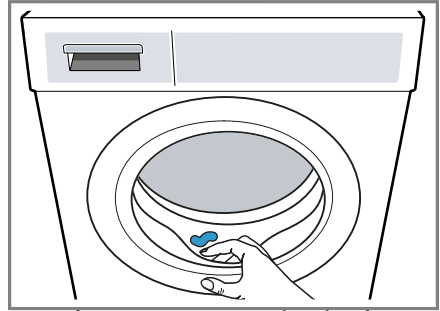
### 13.12 Ruhanemű kivétele

1. Nyissa ki az ajtót.
2. Vegye ki a dobból a ruhaneműt.

### 13.13 A készülék kikapcsolása

1. A programválasztót állítsa a **Off** elemre.
2. Zárja el a vízcsapot.

3. Törölje szárazra a gumitömítést és távolítsa el az idegen testet.

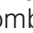



4. Hagyja nyitva a készülék ajtaját és a mosószertartó fiókot, hogy a maradék víz kiszáradhasson.

## 14 Gyerekzár


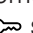
Biztosítsa a kezelőfelületet a kezelőelemek véletlen működtetése ellen.

### 14.1 A gyermekzár aktiválása

- ▶ Tartsa nyomva kb. 3 másodpercig mindkét  **3 sec.** gombot.
- ✓ A kijelző ezt mutatja: .
- ✓ A kezelőelemek zárolva vannak.
- ✓ A gyerekzár a készülék kikapcsolása után és áramszünet estén is aktív marad.

### 14.2 Gyerekzár kikapcsolása

**Követelmény:** A gyerekzár kikapcsolásához a készülék legyen bekapcsolva.

- ▶ Tartsa nyomva kb. 3 másodpercig mindkét  **3 sec.** elemet.
- ✓ A kijelzőn kialszik a  szimbólum.

## 15 Alapbeállítások

Készülékének alapbeállításait a saját igényei szerint adhatja meg.

### 15.1 Az alapbeállítások áttekintése



Alapbeállítás	Programozí- ció	Érték	Leírás
Vége jelzés	2	0 (ki) 1 (halk) 2 (köze- pes) 3 (han- gos) 4 (nagyon hangos)	A hangjelzés hangerejének beállít- tása a program befejeződése után.
Nyomógomb hangereje	3	0 (ki) 1 (halk) 2 (köze- pes) 3 (han- gos) 4 (nagyon hangos)	A hangjelzés hangerejét a gomb kiválasztásakor állítsa be.
Dobtisztítási emlékeztető	4	On (be) OFF (ki)	A dobtisztítási emlékeztető be- vagy kikapcsolása.
Programszám- láló	5	42 <sup>1</sup>	Az indított programok számának kijelzése.

<sup>1</sup> Példa

## 15.2 Alapbeállítások módosítása

1. A programválasztót állítsa az 1. pozícióra.



2. Nyomja meg a **Spin Speed Reduction** gombot, és egyidejűleg állítsa a programválasztót a 2. pozícióba.
  - ✓ A kijelző az aktuális értéket mutatja.
3. A programválasztót állítsa be a kívánt pozícióba.  
→ "Az alapbeállítások áttekintése", Oldal 34
4. Az érték módosításához nyomja meg az **Finished in** elemet.
5. A módosítás mentéséhez kapcsolja ki a készüléket.

## 16 Tisztítás és ápolás

Annak érdekében, hogy készüléke hosszú ideig működőképes maradjon, tisztítsa és ápolja gondosan.

**Megjegyzés:** További információkat a digitális használati útmutatóban talál a tartalomjegyzékben lévő QR-kód beolvasásával vagy az alábbi helyen: [www.bosch-home.com](http://www.bosch-home.com).

## 16.1 Dobtisztítás

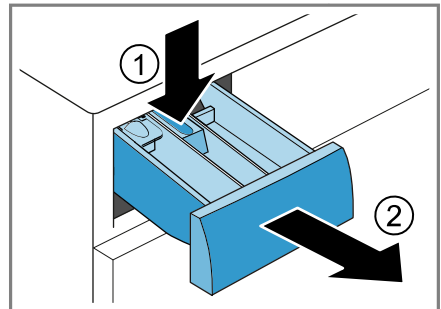
### ⚠ VIGYÁZAT Sérülésveszély!

A tartósan alacsony hőfokon végzett mosás és a gép szellőztetésének hiánya károsíthatja a dobot és annak sérülését okozhatja.

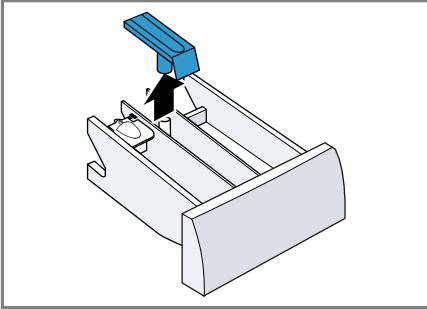
- ▶ Rendszeresen használjon dobtisztító programot vagy mosson legalább 60°C-on.
- ▶ Minden használat után hagyja nyitva a készülék ajtaját, húzza ki a mosószeradagoló fiókot és hagyja megszáradni.
- ▶ Futtassa le a(z) **Dobtisztítás** programot ruhanemű nélkül, általános mosóporral.

## 16.2 A mosószerartó fiók tisztítása

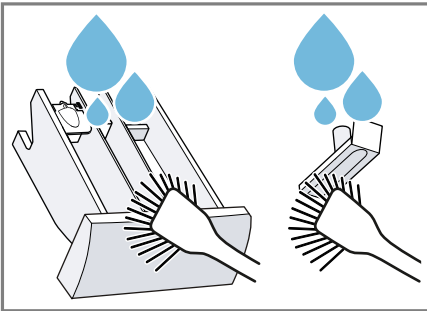
1. Húzza ki a mosószerartó fiókot.
2. Nyomja le a betétet, és távolítsa el a mosószerartó fiókot.



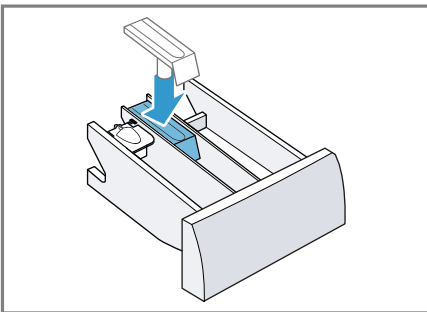
3. Lentről felfelé húzza ki a betétet.



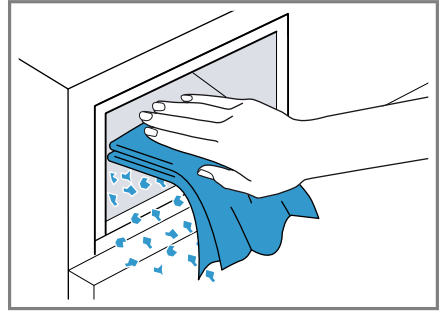
4. Vízzel és egy kefével tisztítsa meg a mosószertartó fiókot és a betétet, majd szárítsa meg azokat.



5. Helyezze be és pattintsa be a betétet.



6. Tisztítsa meg a mosószertartó fiók nyílását.



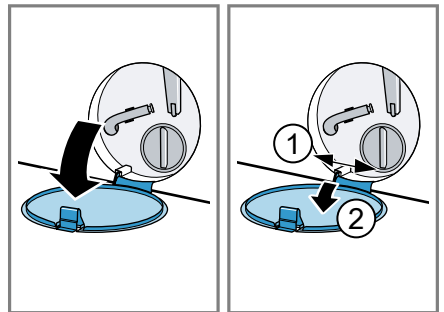
7. Tolja be a mosószertartó fiókot.

### 16.3 A mosóvízszivattyú tisztítása

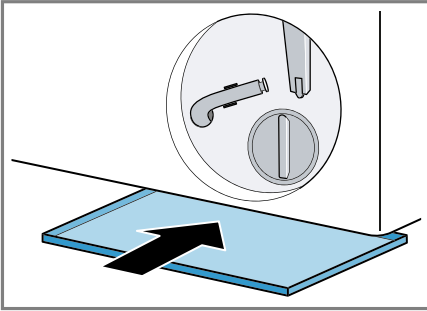
Zavar, pl. dugulás vagy kattogó zaj esetén tisztítsa meg a mosóvízszivattyút.

#### A mosóvízszivattyú üritése

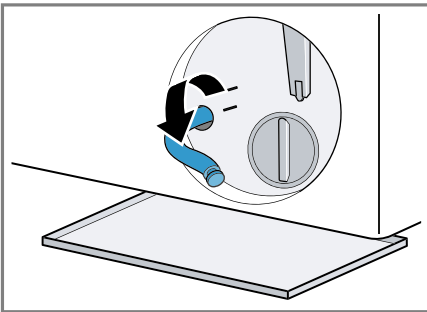
1. Zárja el a vízcsapot.
2. Kapcsolja ki a készüléket.
3. A készülék csatlakozódugóját húzza ki az elektromos hálózathoz.
4. Nyissa ki és vegye le a szervizfedelelet.



5. Helyezzen egy kellően nagyméretű edényt a nyílás alá.

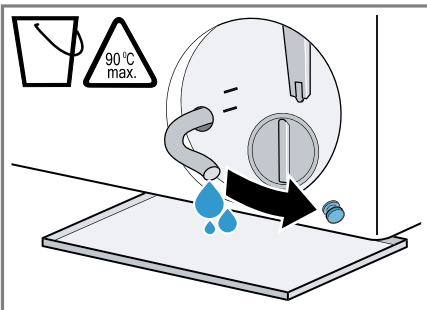


6. Vegye ki a vízleeresztő tömlőt a tartóból.

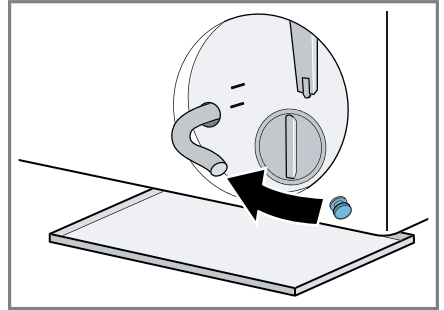


7. **⚠ VIGYÁZAT - Forrázásveszély!** Magas hőmérsékleten végzett mosáskor a mosóvíz felforrósodik.

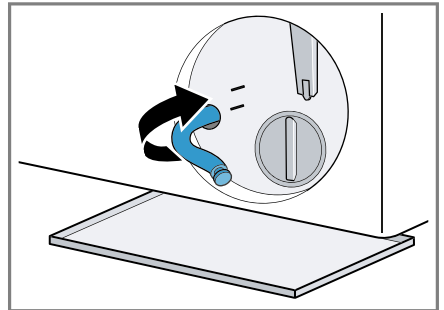
- ▶ Ne nyúljon a forró mosóvízbe.
- Vegye le a zárókupakot, hogy a mosóvíz az edénybe folyjon.



8. Helyezze vissza a zárókupakot.



9. A vízleeresztő tömlőt akassza be a tartóba.

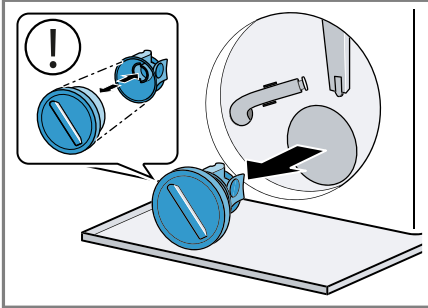


### A mosóvízszivattyú tisztítása

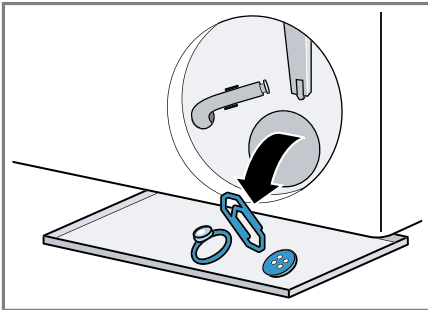
**Követelmény:** A mosóvízszivattyú üres. → *Oldal 36*

## hu Tisztítás és ápolás

1. Mivel még lehet maradék víz a mosóvízszivattyúban, óvatosan csavarja ki a szivattyúfedelet.
  - Durva szennyeződések következtében a szűrőbetét beszorulhat a szivattyúházba. Lazítsa fel a szennyeződésekét és vegye ki a szűrőbetétet.



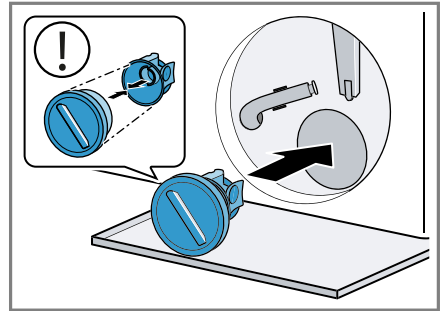
2. Tisztítsa meg a belső teret, a szivattyúfedél menetét és a szivattyúházat.



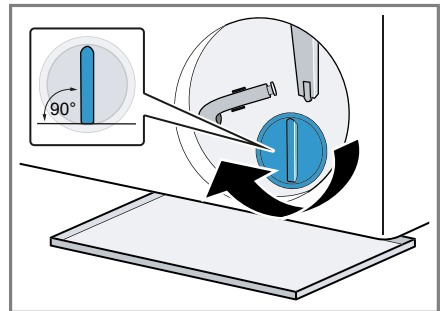
A szivattyúfedél két részből áll, amelyeket a tisztításhoz szét lehet szerelni.

3. Ellenőrizze, hogy a mosóvízszivattyú lapátkereke forog-e.

4. Helyezze be a szivattyúfedelet.
  - Ellenőrizze, hogy a szivattyúfedél alkatrészei megfelelően vannak-e felszerelve.

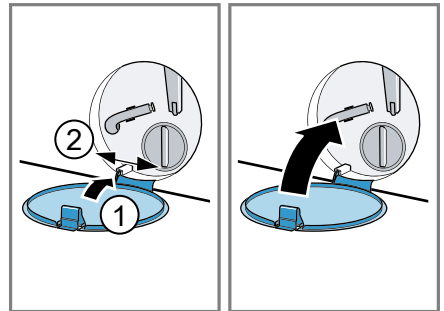


5. Helyezze be és csavarja be ütközésig a szivattyúfedelet.



A szivattyúfedél fogantyújának függőlegesen kell állnia.

6. Helyezze be és csukja be a szer vízfedelet.



## A következő mosás előtt

A mosóvízszivattyú üritése utáni mosásnál úgy akadályozhatja meg, hogy a mosószer használatlanul a lefolyóba áramoljon, ha elindítja a **Szivattyúzás** programot.

1. Nyissa ki a vízcsapot.
2. Dugja be a hálózati csatlakozódugót.
3. Kapcsolja be a készüléket.
4. Töltsön egy liter vizet a II-es kamrába.
5. Válasszon egy megfelelő programot a szivattyúzáshoz.  
→ "Programok", Oldal 25


## 17 Zavarok elhárítása

A készüléken fellépő kisebb zavarokat saját maga is elháríthatja. Tanulmányozza a zavarelhárításról szóló információkat, mielőtt a vevőszolgálathoz fordulna. Ily módon elkerüli a felesleges költségeket.


### FIGYELMEZTETÉS Áramütés veszélye!

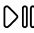

A szakszerűtlen javítás veszélyes.







- ▶ A készüléket csak szakképzett személyek javíthatják.
- ▶ A készülék javításához csak eredeti pótalkatrészeket szabad használni.
- ▶ Ha a készülék hálózati csatlakozóvezetéke megsérül, akkor azt a veszélyek elkerülése érdekében csak a gyártó, a gyártó vevőszolgálata vagy egy hasonlóan képzett személy cserélheti ki.



Hiba	Ok és hibaelhárítás
A kijelző elsötétül és az  <b>Start/Reload</b> világlog.	Az Energiatakarékos üzemmód aktív. <ul style="list-style-type: none"> <li>▶ Nyomjon meg egy tetszőleges gombot.</li> <li>✓ A kijelző újra világít.</li> </ul>
"E:36 / -10"	A lefolyócső vagy a vízelvezető tömlő eldugult. <ul style="list-style-type: none"> <li>▶ Tisztítsa meg a lefolyócsövet és a vízelvezető tömlőt.</li> </ul>
	A lefolyócső vagy a vízleeresztő cső meg van törve vagy becsípődött. <ul style="list-style-type: none"> <li>▶ Ellenőrizze, hogy a lefolyócső és a vízbevezető tömlő nem tört-e meg vagy nem szorult-e be.</li> </ul>
	A mosóvízszivattyú eldugult. <ul style="list-style-type: none"> <li>▶ → "A mosóvízszivattyú tisztítása", Oldal 36</li> </ul>
	A vízelvezető tömlőt túl magasan csatlakoztatták. <ul style="list-style-type: none"> <li>▶ A vízelvezető tömlőt maximum 1 méter magasan szerelje fel.</li> </ul>
	A szivattyúfedél nincs megfelelően összeállítva. <ul style="list-style-type: none"> <li>▶ Állítsa össze megfelelően a szivattyúfedelet.</li> </ul>
	Túl sok mosószert adagolt. <ul style="list-style-type: none"> <li>▶ Azonnali intézkedés: Egy evőkanál öblítőszert keverjen össze 0,5 l vízzel, és öntse az oldatot a bal oldali kamrába (outdoor, sportruházat és pehelytöltés textíliák esetében ne!).</li> <li>▶ Az azonos mennyiségű ruhával végzett következő mosásnál csökkentse a mosószert mennyiségét.</li> </ul>
	A vízleeresztő cső nem engedélyezett módon került meghosszabbításra.




Hiba	Ok és hibaelhárítás
"E:36 / -10"	<ul style="list-style-type: none"> <li>▶ Távolítsa el a nem engedélyezett hosszabbítást a vízleeresztő csőről.</li> <li>→ "A készülék csatlakoztatása", Oldal 14</li> </ul> <p>A szivattyú fedele nincs teljesen becsavarva.</p> <ul style="list-style-type: none"> <li>▶ Bizonyosodjon meg arról, hogy a szivattyú fedele ütközésig be van csavarva a készülékbe. A szivattyúfedél fogantyújának függőlegesen kell állnia.</li> </ul>
"E:60 / -2B"	<p>A kiegyensúlyozatlanságot ellenőrző rendszer az egyenlőtlen ruhaelosztás miatt leállította a centrifugálást.</p> <ul style="list-style-type: none"> <li>▶ Ossa el újra a ruhaneműt a dobban.</li> </ul> <p><b>Megjegyzés:</b> Lehetőleg kicsi és nagy ruhadarabokat is helyezzen a dobba. A különböző méretű ruhadarabok elosztása jobb centrifugálást eredményez.</p>
"E:30 / -10" és/vagy 	<p>A víznyomás alacsony. Nem lehetséges az elhárítás.</p> <p>A vízbevezetésnél lévő szűrők eldugultak.</p> <ul style="list-style-type: none"> <li>▶ Tisztítsa meg a vízbevezetésnél lévő szűrőket.</li> </ul> <p>Zárva van a vízcsap.</p> <ul style="list-style-type: none"> <li>▶ Nyissa ki a vízcsapot.</li> </ul> <p>A vízbevezető tömlő megtört vagy beszorult.</p> <ul style="list-style-type: none"> <li>▶ Ellenőrizze, hogy a vízbevezető tömlő nem tört-e meg vagy nem szorult-e be.</li> </ul> <p>A vízállásmérő rendszer meghibásodott.</p> <p><b>Megjegyzés:</b> A hibaüzenettel egyidejűleg a gép elindítja a szivattyúzást.</p> <ol style="list-style-type: none"> <li>1. Várjon még kb. 5 percet, amíg a szivattyúzás befejeződik.</li> <li>2. A hibaüzenet visszaállításához kapcsolja ki a készüléket.</li> <li>3. Kapcsolja be újra a készüléket.</li> <li>4. Ha a hibaüzenet ismét megjelenik, hívja az ügyfélszolgálatot.</li> </ol> <p>→ "Vevőszolgálat", Oldal 50</p>
• villog.	<p>A feszültségellenőrző rendszer a feszültség nem engedhető csökkenését érzékelte.</p> <ul style="list-style-type: none"> <li>▶ Nem lehetséges az elhárítás.</li> </ul> <p><b>Megjegyzés:</b> Amint a feszültségellátás stabilizálódik, a program folytatódik.</p>


Hiba	Ok és hibaelhárítás
: villog.	A feszültségcsökkenés következtében a program időtartama meghosszabbodhat. Nem lehetséges az elhárítás.
☹ világít.	A hőmérséklet túl magas. ▶ Várjon, amíg lecsökken a hőmérséklet. ▶ → "Program megszakítása", Oldal 33 A vízszint túl magas. ▶ Válasszon egy megfelelő programot a szivattyúzáshoz. → "Programok", Oldal 25
☹ villog.	Az ajtó nincs teljesen becsukva. 1. Csukja be az ajtót. 2. A program indításához nyomja meg a  <b>Start/Reload</b> gombot. A mosnivalót odacsukta az ajtóval. 1. Nyissa ki újra az ajtót. 2. Távolítsa el a becsípődött mosnivalót. 3. Csukja be az ajtót. 4. A program indításához nyomja meg a  <b>Start/Reload</b> gombot.
Minden más hibakód.	Működési zavar ▶ Hívja a vevőszolgálatot. → "Vevőszolgálat", Oldal 50
"E:30/-20"	Mágnesszelep hibás. ▶ Hívja a vevőszolgálatot. → "Vevőszolgálat", Oldal 50 Túl sok mosószeret adagolt. ▶ Az azonos mennyiségű ruhával végzett következő mosásnál csökkentse a mosószer mennyiségét. Víz utántöltése megtörtént. ▶ Működés közben ne töltsön be további vizet a készülékbe.
A készülék nem működik.	A hálózati csatlakozóvezeték csatlakozódugója nincs bedugva. ▶ Csatlakoztassa a készüléket a villamos hálózatra. A biztosítékszekrényben kioldott a biztosíték. ▶ Ellenőrizze a biztosítót a biztosítódobozban. Az áramellátás kimaradt. ▶ Ellenőrizze, hogy a helyiség világítása vagy a helyiségben lévő más készülékek működnek-e.

Hiba	Ok és hibaelhárítás
A program nem indul el.	<p>Nem nyomta meg a  <b>Start/Reload</b> gombot.</p> <ul style="list-style-type: none"> <li>▶ Nyomja meg a következőt:  <b>Start/Reload</b>.</li> </ul> <hr/> <p>Az ajtó nincs teljesen becsukva.</p> <ol style="list-style-type: none"> <li>1. Csukja be az ajtót.</li> <li>2. A program indításához nyomja meg a  <b>Start/Reload</b> gombot.</li> </ol> <hr/> <p>A gyerekszár be van kapcsolva.</p> <ul style="list-style-type: none"> <li>▶ → "Gyerekszár kikapcsolása", Oldal 33</li> </ul> <hr/> <p> <b>Finished in</b> be van kapcsolva.</p> <ul style="list-style-type: none"> <li>▶ Ellenőrizze, hogy a  <b>Finished in</b> be van-e kapcsolva. → "Gombok", Oldal 23</li> </ul> <hr/> <p>A mosnivalót odacsukta az ajtóval.</p> <ol style="list-style-type: none"> <li>1. Nyissa ki újra az ajtót.</li> <li>2. Távolítsa el a becsípődött mosnivalót.</li> <li>3. Csukja be az ajtót.</li> <li>4. A program indításához nyomja meg a  <b>Start/Reload</b> gombot.</li> </ol>
Az ajtó nem nyílik ki.	<p>A hőmérséklet túl magas.</p> <ul style="list-style-type: none"> <li>▶ Várjon, amíg lecsökken a hőmérséklet.</li> <li>▶ → "Program megszakítása", Oldal 33</li> </ul> <hr/> <p>A vízszint túl magas.</p> <ul style="list-style-type: none"> <li>▶ Válasszon egy megfelelő programot a szivattyúzáshoz. → "Programok", Oldal 25</li> </ul> <hr/> <p>Áramkimaradás.</p> <ul style="list-style-type: none"> <li>▶ Nyissa ki az ajtót a vészkioldóval. → "Vészkioldó", Oldal 49</li> </ul>
A gép nem szivattyúzza le a mosóvizet.	<p>A lefolyócső vagy a vízelvezető tömlő eldugult.</p> <ul style="list-style-type: none"> <li>▶ Tisztítsa meg a lefolyócsövet és a vízelvezető tömlőt.</li> </ul> <hr/> <p>A lefolyócső vagy a vízleeresztő cső meg van törve vagy becsípődött.</p> <ul style="list-style-type: none"> <li>▶ Ellenőrizze, hogy a lefolyócső és a vízbevezető tömlő nem tört-e meg vagy nem szorult-e be.</li> </ul> <hr/> <p>A mosóvízszivattyú eldugult.</p> <ul style="list-style-type: none"> <li>▶ → "A mosóvízszivattyú tisztítása", Oldal 36</li> </ul> <hr/> <p>A vízelvezető tömlőt túl magasan csatlakoztatták.</p> <ul style="list-style-type: none"> <li>▶ A vízelvezető tömlőt maximum 1 méter magasan szerelje fel.</li> </ul>

Hiba	Ok és hibaelhárítás
A gép nem szivattyúzza le a mosóvizet.	<p>A szivattyúfedél nincs megfelelően összeállítva.</p> <ul style="list-style-type: none"> <li>▶ Állítsa össze megfelelően a szivattyúfedeleket.</li> </ul> <hr/> <p>Túl sok mosószert adagolt.</p> <ul style="list-style-type: none"> <li>▶ Azonnali intézkedés: Egy evőkanál öblítőszert keverjen össze 0,5 l vízzel, és öntse az oldatot a bal oldali kamrába (outdoor, sportruházat és pehelytollas textíliák esetében nel).</li> <li>▶ Az azonos mennyiségű ruhával végzett következő mosásnál csökkentse a mosószert mennyiségét.</li> </ul> <hr/> <p>A vízleeresztő cső nem engedélyezett módon került meghosszabbításra.</p> <ul style="list-style-type: none"> <li>▶ Távolítsa el a nem engedélyezett hosszabbítást a vízleeresztő csőről. → "A készülék csatlakoztatása", Oldal 14</li> </ul> <hr/> <p>A szivattyú fedele nincs teljesen becsavarva.</p> <ul style="list-style-type: none"> <li>▶ Bizonyosodjon meg arról, hogy a szivattyú fedele ütközésig be van csavarva a készülékbe. A szivattyúfedél fogantyújának függőlegesen kell állnia.</li> </ul>
Nem folyik be víz. A gép nem öblíti be a mosószert.	<p>Nem nyomta meg a  <b>Start/Reload</b> gombot.</p> <ul style="list-style-type: none"> <li>▶ Nyomja meg a következőt:  <b>Start/Reload</b>.</li> </ul> <hr/> <p>A vízbevezetésnél lévő szűrők eldugultak.</p> <ul style="list-style-type: none"> <li>▶ Tisztítsa meg a vízbevezetésnél lévő szűrőket.</li> </ul> <hr/> <p>Zárva van a vízcsap.</p> <ul style="list-style-type: none"> <li>▶ Nyissa ki a vízcsapot.</li> </ul> <hr/> <p>A vízbevezető tömlő megtört vagy beszorult.</p> <ul style="list-style-type: none"> <li>▶ Ellenőrizze, hogy a vízbevezető tömlő nem tört-e meg vagy nem szorult-e be.</li> </ul>
Többszöri rövid centrifugálás.	<p>A kiegyensúlyozatlanságot ellenőrző rendszer kiegyensúlyozatlanságot egyenlít ki a ruhanemű többszöri elosztásával.</p> <ul style="list-style-type: none"> <li>▶ Nem hiba - nincs tennivaló.</li> </ul> <p><b>Megjegyzés:</b> Betöltéskor lehetőleg kicsi és nagy ruhadarabokat is helyezzen a dobba. A különböző méretű ruhadarabok elosztása jobb centrifugálást eredményez.</p>
A programidő megváltozik a mosási folyamat alatt.	<p>A program lefolyását elektronikusan optimalizálja a készülék. Ilyenkor megváltozhat a programidő.</p> <ul style="list-style-type: none"> <li>▶ Nem hiba - nincs tennivaló.</li> </ul> <hr/> <p>A kiegyensúlyozatlanságot ellenőrző rendszer kiegyensúlyozatlanságot egyenlít ki a ruhanemű többszöri elosztásával.</p>

Hiba	Ok és hibaelhárítás
A programidő megváltozik a mosási folyamat alatt.	<ul style="list-style-type: none"> <li>▶ Nem hiba - nincs tennivaló.</li> </ul> <p><b>Megjegyzés:</b> Betöltéskor lehetőleg kicsi és nagy ruhadarabokat is helyezzen a dobba. A különböző méretű ruhadarabok elosztása jobb centrifugálást eredményez.</p> <p>A habképződést ellenőrző rendszer nagy habképződés esetén bekapcsol még egy öblítést.</p> <ul style="list-style-type: none"> <li>▶ Nem hiba - nincs tennivaló.</li> </ul>
Nem látható víz a dobban.	<p>A víz a látható tartomány alatt van.</p> <ul style="list-style-type: none"> <li>▶ Nem hiba - nincs tennivaló.</li> <li>▶ Működés közben ne töltsön be további vizet a készülékbe.</li> </ul>
A dob ránt a program indítása után.	<p>Az ok egy belső motorteszt.</p> <ul style="list-style-type: none"> <li>▶ Nem hiba - nincs tennivaló.</li> </ul>
Vízmaradvány található az öblítő kamrában.	<p>Az öblítő kamrában lévő betét eltömődött.</p> <ul style="list-style-type: none"> <li>▶ → "A mosószer tartó fiók tisztítása", Oldal 35</li> </ul>
A készülék rezeg és mozog centrifugálás közben.	<p>A készülék nincs megfelelően beállítva.</p> <ul style="list-style-type: none"> <li>▶ → "A készülék beállítása", Oldal 15</li> </ul> <p>A készülék lábai nincsenek rögzítve.</p> <ul style="list-style-type: none"> <li>▶ Rögzítse a készülék lábait. → "A készülék beállítása", Oldal 15</li> </ul>
	<p>Nem távolította el a szállítási biztosítókat.</p> <ul style="list-style-type: none"> <li>▶ → "Szállítási biztosítók eltávolítása", Oldal 13.</li> </ul>
A dob forog, nem folyik be víz.	<p>A töltetfelismerés aktív.</p> <ul style="list-style-type: none"> <li>▶ Nem hiba, nincs tennivaló.</li> </ul> <p><b>Megjegyzés:</b> A töltetfelismerés akár 2 percig is eltarthat.</p>
Erős habképződés.	<p>Túl sok mosószer adagolt.</p> <ul style="list-style-type: none"> <li>▶ Azonnali intézkedés: Egy evőkanál öblítőszert keverjen össze 0,5 l vízzel, és öntse az oldatot a bal oldali kamrába (outdoor, sportruházat és pehelytollas textíliák esetében ne!).</li> <li>▶ Az azonos mennyiségű ruhával végzett következő mosásnál csökkentse a mosószer mennyiségét.</li> </ul>
Magas centrifuga-fordulatszám elérése sikertelen.	<p>Túl alacsony centrifuga-fordulatszámot állított be.</p> <ul style="list-style-type: none"> <li>▶ A következő mosásnál állítson be magasabb centrifuga-fordulatszámot.</li> </ul> <p> <b>Less Ironing</b> be van kapcsolva.</p> <ul style="list-style-type: none"> <li>▶ Válasszon a textiltípusnak megfelelő programot.</li> </ul>

Hiba	Ok és hibaelhárítás
Magas centrifuga-fordulatszám elérése sikertelen.	<p>Az egyensúlyellenőrző rendszer az egyensúlytalanságot a fordulatszám csökkentésével ellensúlyozza.</p> <ul style="list-style-type: none"><li>▶ Ossa el újra a ruhaneműt a dobban.</li></ul> <p><b>Megjegyzés:</b> Lehetőleg kicsi és nagy ruhadarabokat is helyezzen a dobba. A különböző méretű ruhadarabok elosztása jobb centrifugálást eredményez.</p> <ul style="list-style-type: none"><li>▶ Indítsa el az <b>Centrifugálás</b> programot.</li></ul>
A centrifuga-program nem indul el.	<p>A lefolyócső vagy a vízvezeték tömlő eldugult.</p> <ul style="list-style-type: none"><li>▶ Tisztítsa meg a lefolyócsövet és a vízvezeték tömlőt.</li></ul> <p>A lefolyócső vagy a vízleeresztő cső meg van törve vagy becsípődött.</p> <ul style="list-style-type: none"><li>▶ Ellenőrizze, hogy a lefolyócső és a vízbevezető tömlő nem tört-e meg vagy nem szorult-e be.</li></ul> <p>A kiegyensúlyozatlanságot ellenőrző rendszer az egyenlőtlen ruhaelosztás miatt leállította a centrifugálást.</p> <ul style="list-style-type: none"><li>▶ Ossa el újra a ruhaneműt a dobban.</li></ul> <p><b>Megjegyzés:</b> Lehetőleg kicsi és nagy ruhadarabokat is helyezzen a dobba. A különböző méretű ruhadarabok elosztása jobb centrifugálást eredményez.</p> <ul style="list-style-type: none"><li>▶ Indítsa el az <b>Centrifugálás</b> programot.</li></ul>
Zúgó, sziszegő hang.	<p>Nyomás alatt víz áramlik be a mosószertartó fiókba.</p> <ul style="list-style-type: none"><li>▶ Nem hiba - normális üzemzaj.</li></ul>
Hangos zajok centrifugálás közben.	<p>A készülék nincs megfelelően beállítva.</p> <ul style="list-style-type: none"><li>▶ → "A készülék beállítása", Oldal 15</li></ul> <p>A készülék lábai nincsenek rögzítve.</p> <ul style="list-style-type: none"><li>▶ Rögzítse a készülék lábait. → "A készülék beállítása", Oldal 15</li></ul> <p>Nem távolította el a szállítási biztosítókat.</p> <ul style="list-style-type: none"><li>▶ → "Szállítási biztosítók eltávolítása", Oldal 13.</li></ul>
Zörgés, csörömpölés a mosóvízszivattyúban.	<p>Idegen test került a mosóvízszivattyúba.</p> <ul style="list-style-type: none"><li>▶ → "A mosóvízszivattyú tisztítása", Oldal 36</li></ul>
Szörcsögő, ritmikus szívó hang.	<p>A mosóvízszivattyú aktív, szivattyúzza a mosóvizet.</p> <ul style="list-style-type: none"><li>▶ Nem hiba - normális üzemzaj.</li></ul>
Gyűrődések.	<p>A centrifuga-fordulatszám túl magas.</p> <ul style="list-style-type: none"><li>▶ A következő mosásnál állítson be alacsonyabb centrifuga-fordulatszámot.</li></ul>

Hiba	Ok és hibaelhárítás
Gyűrődések.	<p>A betöltött mennyiség túl nagy.</p> <ul style="list-style-type: none"> <li>▶ A következő mosásnál csökkentse a betöltött mennyiséget.</li> </ul> <p>Nem a textiltípusnak megfelelő program van beállítva.</p> <ul style="list-style-type: none"> <li>▶ Válasszon a textiltípusnak megfelelő programot.</li> </ul>
A mosószer vagy öblítőszer lecsöpög a tömítőgallérról, és öszszegyűlik az ajtóban vagy a tömítőgallér redőjében.	<p>Túl sok mosószer/öblítő van a mosószertartó fiókban.</p> <ul style="list-style-type: none"> <li>▶ A folyékony mosószer és öblítő adagolásakor figyelje a jelölést a mosószertartó fiókban és ne töltön a fölé.</li> </ul>
A centrifugálás eredménye nem kielégítő. A ruhanemű túl nyirkos / túl nedves.	<p>Túl alacsony centrifuga-fordulatszámot állított be.</p> <ul style="list-style-type: none"> <li>▶ A következő mosásnál állítson be magasabb centrifuga-fordulatszámot.</li> <li>▶ Indítsa el az <b>Centrifugálás</b> programot.</li> </ul> <p> <b>Less Ironing</b> be van kapcsolva.</p> <ul style="list-style-type: none"> <li>▶ Válasszon a textiltípusnak megfelelő programot.</li> </ul>
	<p>A lefolyócső vagy a vízvezető tömlő eldugult.</p> <ul style="list-style-type: none"> <li>▶ Tisztítsa meg a lefolyócsövet és a vízvezető tömlőt.</li> </ul>
	<p>A lefolyócső vagy a vízleeresztő cső meg van törve vagy becsípődött.</p> <ul style="list-style-type: none"> <li>▶ Ellenőrizze, hogy a lefolyócső és a vízbevezető tömlő nem tört-e meg vagy nem szorult-e be.</li> </ul>
	<p>A kiegyensúlyozatlanságot ellenőrző rendszer az egyenlőtlen ruhaelosztás miatt leállította a centrifugálást.</p> <ul style="list-style-type: none"> <li>▶ Ossa el újra a ruhaneműt a dobban.</li> </ul> <p><b>Megjegyzés:</b> Lehetőleg kicsi és nagy ruhadarabokat is helyezzen a dobba. A különböző méretű ruhadarabok elosztása jobb centrifugálást eredményez.</p> <ul style="list-style-type: none"> <li>▶ Indítsa el az <b>Centrifugálás</b> programot.</li> </ul>
	<p>Az egyensúlyellenőrző rendszer az egyensúlytalanságot a fordulatszám csökkentésével ellensúlyozza.</p> <ul style="list-style-type: none"> <li>▶ Ossa el újra a ruhaneműt a dobban.</li> </ul> <p><b>Megjegyzés:</b> Lehetőleg kicsi és nagy ruhadarabokat is helyezzen a dobba. A különböző méretű ruhadarabok elosztása jobb centrifugálást eredményez.</p> <ul style="list-style-type: none"> <li>▶ Indítsa el az <b>Centrifugálás</b> programot.</li> </ul>

<b>Hiba</b>	<b>Ok és hibaelhárítás</b>
Mosószermaradványok a nedves ruhaneműn.	A mosószerek vízben nem oldódó anyagokat tartalmazhatnak, amelyek lerakódnak a ruhaneműn. ▶ Indítsa el az <b>Öblítés</b> programot.
Mosószermaradványok a száraz ruhaneműn.	A mosószerek vízben nem oldódó anyagokat tartalmazhatnak, amelyek lerakódnak a ruhaneműn. ▶ A mosás és szárítás után kefélje ki a ruhaneműt.
A vízbevezető tömlőnél kifolyik a víz.	A vízbevezető tömlő nincs megfelelően csatlakoztatva/rögzítve. <b>1.</b> Csatlakoztassa megfelelően a vízbevezető tömlőt. → "A vízbevezető tömlő csatlakoztatása", Oldal 14 <b>2.</b> Húzza meg a csavarozást.
A vízbevezető tömlőnél kifolyik a víz.	A vízbevezető tömlő sérült. ▶ Cserélje ki a sérült vízbevezető tömlőt.  A vízbevezető tömlő nincs megfelelően csatlakoztatva. ▶ Csatlakoztassa megfelelően a vízbevezető tömlőt. → "A vízbevezetés csatlakoztatási módjai", Oldal 15
A készülékben szagok képződnek.	A nedvesség és a mosószermaradványok kedveznek a baktériumok elszaporodásának. ▶ → "Dobtisztítás", Oldal 35 ▶ Ha nem használja a készüléket, hagyja nyitva az ajtót és a mosószertartó fiókot, hogy a maradék víz kiszáradhasson.



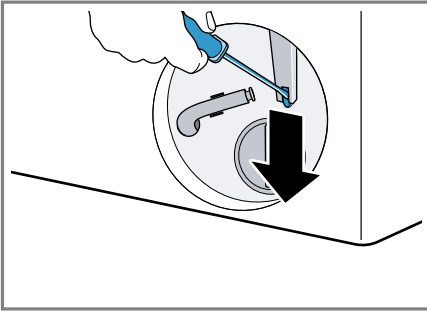
## 17.1 Vészkioldó

### Ajtóreteszelés oldása

**Követelmény:** A mosóvízszivattyú üres. → Oldal 36

- FIGYELEM!** A kifolyó víz anyagi károkat okozhat.
- ▶ Ne nyissa ki az ajtót, amíg vizet lát az üvegen.

A vészkioldót egy szerszámmal húzza lefelé, és engedje el.



- ✓ Az ajtózár kioldott.
2. Helyezze be és pattintsa be a szervizfedelelet.
  3. Csukja be a szervizfedelelet.

## 18 Szállítás, tárolás és ártalmatlanítás

### 18.1 Készülék leszerelése

**Megjegyzés:** További információkat a digitális használati útmutatóban talál a tartalomjegyzékben lévő QR-kód beolvasásával vagy az alábbi helyen: [www.bosch-home.com](http://www.bosch-home.com).

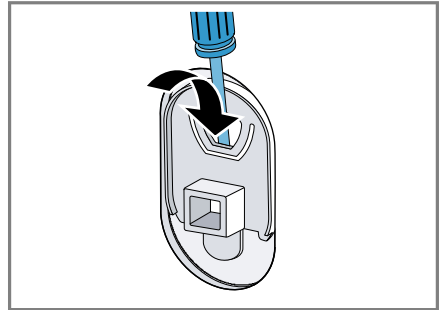
1. Zárja el a vízcsapot.
2. Űritse ki a vízbevezető tömlőt.
3. Kapcsolja ki a készüléket.
4. Húzza ki a készülék hálózati csatlakozódugóját.

5. Engedje le a mosóvizet.  
→ "A mosóvízszivattyú tisztítása", Oldal 36
6. Szerelje le a tömlőket.

### 18.2 Szállítási biztosítók behelyezése

A károk elkerülése érdekében gondoskodjon a készülék biztonságos szállításáról a szállítási biztosítókkal.

1. Csavarhúzó segítségével távolítsa el a 4 védőkupakot.



- Őrizze meg a védőkupakokat.
2. Szerelje fel a 4 szállítási biztosítót. Ehhez kövesse a következő leírást: → "Szállítási biztosítók eltávolítása", Oldal 13 fordított sorrendben végrehajtva a lépéseket.

### 18.3 A készülék ismételt üzembe helyezése

- ▶ További információkat a következő fejezetben talál: → "Elhelyezés és csatlakoztatás", Oldal 12 és → "Üres mosás indítása", Oldal 19.

## 18.4 A régi készülék ártalmatlanítása

A környezetkímélő ártalmatlanításnak köszönhetően az értékes nyersanyagok újra felhasználhatók.

### FIGYELMEZTETÉS

#### Egészségkárosodás veszélye!

A gyermekek bezárhatják magukat a készülékbe és életveszélybe kerülhetnek.

- ▶ A készüléket ne állítsa ajtó mögé, mert az blokkolja vagy megakadályozza a készülék ajtajának kinyitását.
- ▶ A kiszolgált készülék hálózati csatlakozóvezetékeinek hálózati dugóját húzza ki, majd vágja át a hálózati csatlakozóvezeteket, és oly mértékben tegye tönkre a készülék ajtajának zárját, hogy az ajtót többé ne lehessen becsukni.

1. Húzza ki a hálózati csatlakozóvezeték dugóját.
2. Vágja el a hálózati csatlakozóvezeteket.
3. Környezetkímélő módon ártalmatlanítsa a készüléket.

Az aktuális ártalmatlanítási lehetőségekről a szakkereskedőnél, ill. a települési közigazgatásnál vagy önkormányzatnál tájékozódhat.



Ez a készülék az elhasznált villamosági és elektronikai készülékekről szóló 2012/19/EU irányelvnek megfelelő jelölést kapott.

Ez az irányelv a már nem használt készülékek visszavételének és hasznosításának EU-szerte érvényes kereteit határozza meg.

## 19 Vevőszolgálat

A megfelelő környezetbarát tervezésről szóló rendelet szerint a működés szempontjából releváns eredeti pótkatrészeket készülékének az Európai Gazdasági Térségben való forgalomba hozatalától számítva legalább 10 évig beszerezheti vevőszolgálatunknál.

**Megjegyzés:** A vevőszolgálat tevékenysége a gyártói garanciális feltételek keretében ingyenes.

Az Ön országában érvényes garanciaidőről és garanciális feltételekről vevőszolgálatunktól, kereskedőjétől vagy weboldalunkról szerezhet részletes információkat.

Ha a vevőszolgálatához fordul, tartsa kéznél készüléke termékszámát (E-Nr.) és gyártási számát (FD).

A vevőszolgálat elérhetőségét megtalálja a vevőszolgálatok mellékelt jegyzékében vagy a weboldalunkon.

### 19.1 Termékszám (E-Nr.) és gyártási szám (FD)

A termékszámot (E-Nr.) és a gyártási számot (FD) a készülék típustábláján találja.


A típustábla modelltől függően a következő helyen található:

- az ajtó belső oldalán.
- a szervizfedél belső oldalán.
- a készülék hátoldalán.

Készüléke adatait és a vevőszolgálat telefonszámát gyorsan megtalálja, ha feljegyzí magának az adatokat.

## 20 Fogyasztási értékek

A következő információk megadása az EU környezettudatos tervezést szabályozó rendelete alapján történik. Más programok, mint az **Eco 40-60** által megadott értékek csak referenciaértékek, meghatározásuk az érvényes EN60456 szabvány szerint történik.

Program	Betölthető ruhamennyiség (kg)	Programidő (h:min) <sup>1</sup>	Energiafogyasztás (kWh/ciklus) <sup>1</sup>	Vízfogyasztás (l/ciklus) <sup>1</sup>	Maximális hőmérséklet (°C) 5 min <sup>1</sup>	Centrifugafordulatszám (ford./perc) <sup>1</sup>	Maradéknedvesség (%) <sup>1</sup>
Eco 40-60 <sup>2</sup>	9,0	3:48	0,870	75,0	38	1351	50,00
Eco 40-60 <sup>2</sup>	4,5	2:54	0,370	40,0	27	1351	49,00
Eco 40-60 <sup>2</sup>	2,5	2:22	0,180	30,0	23	1351	52,00
Pamut 20 °C	9,0	3:44	0,400	98,0	23	1400	50,00
Pamut 40 °C	9,0	3:44	1,290	98,0	44	1400	50,00
Pamut 60 °C	9,0	3:44	1,750	98,0	60	1400	50,00
Pamut 40 °C + ↓ Prewash	9,0	4:14	1,330	110,0	44	1400	50,00
Kímélő 40 °C	4,0	2:37	0,800	61,0	44	1200	30,00
Gyors/Mix 40 °C	4,0	1:05	0,640	44,0	42	1400	53,00
 Gyapjú/Kézi mosás 30 °C	2,0	0:41	0,300	48,0	29	800	26,00

<sup>1</sup> A tényleges értékek eltérhetnek a megadott értékektől a következők függvényében: víznyomás, vízkeménység, belépő víz hőmérséklete, környezeti hőmérséklet, ruha fajtája, mennyisége és szennyezettsége, használt tisztítószer, áramellátás ingadozása, valamint a választott kiegészítő funkciók.

<sup>2</sup> Vizsgálati program hideg vízzel (15 °C-on) az EU környezettudatos tervezésre vonatkozó rendelete és az EU termékcímkézésre vonatkozó rendelete szerint.

## 21 Műszaki adatok

Készülék magassága	84,8 cm
Készülék szélessége	59,8 cm

Készülék mélysége	59,0 cm
Készülékmélység zárt ajtóval	63,6 cm
Készülékmélység nyitott ajtóval	107,3 cm
Súly	73,5 kg

## hu Műszaki adatok

Maximális betöltési mennyiség	9,0 kg
Hálózati feszültség	220-240 V, 50-60 Hz
⇒ Minimális szerelési biztosíték	10 A
Névleges teljesítmény	2300 W
Teljesítményfelvétel	<ul style="list-style-type: none"><li>■ Kikapcsolt állapot: 0,15 W</li><li>■ Bekapcsolt állapot: 0,50 W</li></ul>
Víznyomás	<ul style="list-style-type: none"><li>■ Legalább: 100 kPa (1 bar)</li><li>■ Legfeljebb: 1000 kPa (10 bar)</li></ul>
Vízbevezető tömlő hossza	150 cm
Vízvezető tömlő hossza	150 cm
Hálózati csatlakozóvezeték hossza	160 cm

A modellre vonatkozó további információk az interneten a <https://eprel.ec.europa.eu/><sup>1</sup> címen található. Ez az internetcím az Európai Unió hivatalos termékadatbankjára, az EPREL-re mutat. Kérjük, ott kövesse a modellkereséshez megjelenő utasításokat. A modell azonosítója az adattáblán található termékszám (E-Nr.) perjel előtti része. Másik megoldásként a modellazonosítót megtalálja az EU-energiacímke első sorában is.

<sup>1</sup> Csak az Európai Gazdasági Térség országai számára érvényes



A series of horizontal lines for writing, starting from the top right of the pencil icon and extending across the width of the page. The lines are evenly spaced and cover the majority of the page area.







## Thank you for buying a Bosch Home Appliance!

Register your new device on MyBosch now and profit directly from:

- **Expert tips & tricks for your appliance**
- **Warranty extension options**
- **Discounts for accessories & spare-parts**
- **Digital manual and all appliance data at hand**
- **Easy access to Bosch Home Appliances Service**

Free and easy registration – also on mobile phones:

**[www.bosch-home.com/welcome](http://www.bosch-home.com/welcome)**



## Looking for help? You'll find it here.

Expert advice for your Bosch home appliances, help with problems or a repair from Bosch experts.

Find out everything about the many ways Bosch can support you:

**[www.bosch-home.com/service](http://www.bosch-home.com/service)**

Contact data of all countries are listed in the attached service directory.

**BSH Hausgeräte GmbH**

Carl-Wery-Straße 34

81739 München, GERMANY

[www.bosch-home.com](http://www.bosch-home.com)

A Bosch Company



**9001688743** (020614)

hu