



**BOSCH**



Register your  
new device on  
MyBosch now and  
get free benefits:  
[bosch-home.com/  
welcome](https://bosch-home.com/welcome)

# Hűtőszejkény

KIR81..

KIR51..

KIR41..

KIR31..

KIR21..

[hu] Használati útmutató

# Tartalomjegyzék

<b>1 Biztonság</b> .....	<b>3</b>	<b>8 Kiegészítő funkciók</b> .....	<b>13</b>
1.1 Általános útmutatások.....	3	8.1 Szupererős hűtés .....	13
1.2 Rendeltetésszerű használat .....	3	<b>9 Hűtőtér</b> .....	<b>14</b>
1.3 A használók körének korlátozása .....	3	9.1 Tippek az élelmiszerek tárolására a hűtőtérben .....	14
1.4 Biztonságos szállítás .....	3	9.2 Hűtési zónák a hűtőtérben .....	14
1.5 Biztonságos telepítés .....	4	9.3 „OK” matrica .....	14
1.6 Biztonságos használat .....	5	<b>10 Leolvasztás</b> .....	<b>14</b>
1.7 Sérült készülék .....	6	10.1 Hűtőtér leolvasztása .....	14
<b>2 Anyagi károk elkerülése</b> .....	<b>8</b>	<b>11 Tisztítás és ápolás</b> .....	<b>15</b>
<b>3 Környezetvédelem és takarékoság</b> .....	<b>8</b>	11.1 Ápolási útmutató nemesacél felületekhez.....	15
3.1 A csomagolási hulladék ártalmatlanítása .....	8	11.2 A készülék előkészítése a tisztításhoz .....	15
3.2 Energiamegtakarítás .....	8	11.3 A gép tisztítása.....	15
<b>4 Elhelyezés és csatlakoztatás</b> .....	<b>8</b>	11.4 Tisztítsa meg az olvadékvízcsatornát és a leeresztőnyílást.....	16
4.1 A csomagolás tartalma .....	8	11.5 A felszerelés elemeinek eltávolítása .....	16
4.2 A felállítási helyre vonatkozó kritériumok.....	9	<b>12 Zavarok elhárítása</b> .....	<b>18</b>
4.3 A készülék felszerelése.....	9	12.1 Készülék öntesztjének elvégzése .....	20
4.4 A készülék előkészítése az első használatra .....	9	<b>13 Tárolás és ártalmatlanítás</b> .....	<b>20</b>
4.5 A készülék elektromos csatlakoztatása .....	10	13.1 A készülék üzemen kívül helyezése.....	20
<b>5 Ismerkedés</b> .....	<b>11</b>	13.2 A régi készülék ártalmatlanítása .....	20
5.1 Készülék .....	11	<b>14 Vevőszolgálat</b> .....	<b>21</b>
5.2 Kezelőfelület .....	12	14.1 Termékszám (E-Nr.) és gyártási szám (FD) .....	21
<b>6 Felszereltség</b> .....	<b>12</b>	<b>15 Műszaki adatok</b> .....	<b>21</b>
6.1 Polc.....	12		
6.2 Gyümölcs- és zöldségtároló rekesz.....	12		
6.3 Ajtópolc .....	13		
6.4 Tartozékok.....	13		
<b>7 A kezelés alapjai</b> .....	<b>13</b>		
7.1 A készülék bekapcsolása .....	13		
7.2 Üzemeltetési útmutató.....	13		
7.3 A készülék kikapcsolása.....	13		
7.4 Hőmérséklet beállítása.....	13		



# 1 Biztonság

Tartsa be a következő biztonsági előírásokat.

## 1.1 Általános útmutatások

- Gondosan olvassa el ezt az útmutatót.
- Őrizze meg az útmutatót és a termékinformációkat a későbbi használat céljára, vagy az újabb tulajdonos számára.
- Ha szállítás közben megsérült a készülék, ne csatlakoztassa.

## 1.2 Rendeltetésszerű használat

Ez a készülék kizárólag beépítésre készült.

A készüléket csak a következőkre használja:

- élelmiszerek hűtésére.
- a háztartásban és az otthoni környezet zárt helyiségeiben.
- legfeljebb 2000 méter tengerszint feletti magasságig.

## 1.3 A használók körének korlátozása

Ezt a készüléket 8 év feletti gyermekek és csökkent testi, érzékszervi vagy mentális képességekkel, illetve kevés tapasztalattal és/vagy ismerettel rendelkező személyek is használhatják felügyelet mellett, vagy ha megtanították nekik a készülék biztonságos használatát és megértették a lehetséges veszélyeket.

Gyermekek nem játszhatnak a készülékkel.

A készülék tisztítását és a felhasználói karbantartást nem végezhetik gyermekek felügyelet nélkül.

3 évesnél idősebb és 8 évesnél fiatalabb gyermekek feltölthetik és kipakolhatják a hűtőgépet/fagyasztót.

## 1.4 Biztonságos szállítás

### FIGYELMEZTETÉS – Sérülésveszély!

A készülék nehéz, megemelése sérülést okozhat.

- ▶ Ne emelje meg egyedül a készüléket.

## 1.5 Biztonságos telepítés

### **⚠ FIGYELMEZTETÉS – Áramütés veszélye!**

A szakszerűtlen beszerelés veszélyes.

- ▶ A készüléket csak az adattáblán megadottak szerint csatlakoztassa és üzemeltesse.
- ▶ A készüléket csak szabályszerűen felszerelt, földelt csatlakozóaljzaton át csatlakoztassa a váltakozó áramú hálózatra.
- ▶ A házi villamos hálózat védővezető-rendszere legyen szabályszerűen beszerelve.
- ▶ A készülék ellátásához soha ne használjon külső kapcsolóberendezést, pl. időkapcsolós órát vagy távvezérlést.
- ▶ Ha a készülék be van építve, akkor a hálózati csatlakozó és csatlakozóvezeték legyen szabadon hozzáférhető, és ha szabad hozzáférés nem lehetséges, akkor a fix csatlakoztatás során minden pólusra vonatkozó leválasztó berendezést kell beszerelni a kialakítási előírásoknak megfelelően.
- ▶ A készülék felállításakor ügyelni kell arra, hogy a hálózati csatlakozóvezeték ne szoruljon be, ne sérüljön meg.

A hálózati csatlakozóvezeték sérült szigetelése veszélyes.

- ▶ A hálózati csatlakozóvezeték soha ne érintkezzen hőforrásokkal.

### **⚠ FIGYELMEZTETÉS – Robbanásveszély!**

Ha a készülék szellőzőnyílásai le vannak zárva, akkor a hűtőközegkör szivárgása esetén gyúlékony gáz-levegő elegy szabadulhat fel.

- ▶ A készülék burkolatán és a beépítési burkolaton lévő szellőzőnyílásokat ne zárja le.

### **⚠ FIGYELMEZTETÉS – Tűzveszély!**

Meghosszabbított hálózati csatlakozóvezeték és nem engedélyezett adapterek használata veszélyes.

- ▶ Ne használjon hosszabbító kábelt vagy többszörös csatlakozóaljzatos aljzatot.
- ▶ Ha a hálózati csatlakozóvezeték túl rövid, forduljon a vevőszolgálathoz.
- ▶ Csak a gyártó által engedélyezett adaptereket használjon.

Áthelyezhető többszörös csatlakozóaljzatok és hálózati tápegységek túlhevülhetnek, és tüzet okozhatnak.

- ▶ Áthelyezhető többszörös csatlakozóaljzatokat és hálózati tápegységeket ne helyezzen a készülékek hátoldalára.

## 1.6 Biztonságos használat

### **⚠ FIGYELMEZTETÉS – Áramütés veszélye!**

A behatoló nedvesség áramütést okozhat.

- ▶ A készüléket csak zárt helyiségben használja.
- ▶ A készüléket ne tegye ki nagy hőnek és nedvességnek.
- ▶ A készülék tisztításához ne használjon magasnyomású vagy gőzsugaras tisztítógépet.

### **⚠ FIGYELMEZTETÉS – Fulladásveszély!**

A gyermekek a csomagolóanyagokat a fejükre húzhatják vagy magukra tekerhetik, és megfulladhatnak.

- ▶ Gyermekektől tartsa távol a csomagolóanyagot.
  - ▶ Ne engedje, hogy gyermekek játsszanak a csomagolóanyaggal.
- A gyermekek az apró alkatrészeket belélegezhetnek vagy lenyelhetik, és megfulladhatnak tőlük.
- ▶ Gyermekektől tartsa távol az apró alkatrészeket.
  - ▶ Ne engedje, hogy gyermekek játsszanak az apró alkatrészekkel.

### **⚠ FIGYELMEZTETÉS – Robbanásveszély!**

A hűtőkör sérülése miatt gyúlékony hűtőközeg távozhat és robbanhat fel.

- ▶ A leolvasztási folyamat felgyorsítására ne használjon más műszaki berendezéseket vagy hasonló eszközöket, mint a gyártó által ajánlottakat.
- ▶ A keményre fagyott élelmiszert tompa tárggyal, pl. fakanál nyelével válassza szét.

A gyúlékony hajtógázt tartalmazó termékek, pl. spray-k, illetve a robbanékony anyagok felrobbanhatnak.

- ▶ Ne tároljon gyúlékony hajtógázt tartalmazó termékeket és robbanékony anyagokat a készülékben.

### **⚠ FIGYELMEZTETÉS – Tűzveszély!**

Az elektromos készülékek, pl. fűtőeszközök vagy elektromos jégkockakészítők kigyulladhatnak a készülék belsejében.

- ▶ Ne üzemeltessen elektromos készülékeket a készülék belsejében.

### **⚠ FIGYELMEZTETÉS – Sérülésveszély!**

Szemsérülés a gyúlékony hűtőközeg és a káros gázok következtében.

- ▶ Ne rongálja meg a hűtőközegkör csöveit és a szigetelést.

### **⚠ VIGYÁZAT – Egészségkárosodás veszélye!**

Az élelmiszerek okozta szennyeződések elkerüléséhez vegye figyelembe a következő útmutatásokat.

- ▶ Ha az ajtót hosszabb ideig nyitva hagyja, a készülék rekeszeiben jelentősen megemelkedhet a hőmérséklet.
- ▶ Rendszeresen tisztítsa meg azokat a felületeket, amelyek érintkeznek az élelmiszerekkel, illetve a hozzáférhető lefolyórendszerrel.
- ▶ A nyers húst és halat megfelelő edényekben tárolja a hűtőben úgy, hogy ne érintkezzen más élelmiszerral, és ne is csepegjen ezekre.
- ▶ Ha a hűtő-/fagyasztógép hosszabb ideig üresen áll, a kapcsolja ki, olvassa le és tisztítsa meg a készüléket, az ajtót pedig hagyja nyitva a penészképződés elkerülésére.

A készülék fémalkatrészei vagy fémes megjelenésű alkatrészei alumíniumot tartalmazhatnak. Ha a savas élelmiszerek alumíniummal lépnek érintkezésbe, akkor az alumíniumionok átkerülhetnek az élelmiszerekbe.

- ▶ Ne fogyasszon szennyezett élelmiszereket.

## **1.7 Sérült készülék**

### **⚠ FIGYELMEZTETÉS – Áramütés veszélye!**

A sérült készülék és a sérült hálózati csatlakozóvezeték veszélyes.

- ▶ Soha ne használjon megsérült készüléket.

- ▶ Miközben a készüléket leválasztja az elektromos hálózatról, soha ne a hálózati csatlakozóvezetéket húzza. Mindig a hálózati csatlakozóvezeték dugóját húzza.
  - ▶ Ha a készülék vagy a hálózati csatlakozóvezeték megsérült, azonnal húzza ki a hálózati csatlakozóvezeték csatlakozódugóját, vagy kapcsolja le a biztosítékszekrényben lévő biztosítékot.
  - ▶ Forduljon a vevőszolgálathoz. → *Oldal 21*
- A szakszerűtlen javítás veszélyes.
- ▶ A készüléket csak szakképzett személyek javíthatják.
  - ▶ A készülék javításához csak eredeti pótalkatrészeket szabad használni.
  - ▶ Ha a készülék hálózati csatlakozóvezetéke megsérül, akkor azt a veszélyek elkerülése érdekében csak a gyártó, a gyártó vevőszolgálata vagy egy hasonlóan képzett személy cserélheti ki.

### **FIGYELMEZTETÉS – Tűzveszély!**



A csövek sérülése esetén gyúlékony hűtőközeg és egészségre káros gázok léphetnek ki, illetve gyulladhatnak meg.

- ▶ A nyílt lángot, és a gyújtóforrásokat távol kell tartani a készüléktől.
- ▶ Szellőztesse ki a helyiséget.
- ▶ Kapcsolja ki a készüléket. → *Oldal 13*
- ▶ Húzza ki a hálózati csatlakozót vagy kapcsolja ki a biztosítékot a biztosítékszekrényben.
- ▶ Forduljon a vevőszolgálathoz. → *Oldal 21*

---

## 2 Anyagi károk elkerülése

### FIGYELEM!

Ha ülőfelületként vagy fellépőként használja a lábazatot, a fiókokat vagy az ajtókat, az a készülék sérüléséhez vezethet.

- ▶ Ne lépjen vagy támaszkodjon a lábazatra, a fiókokra, az ajtókra.

Az olaj és zsír okozta szennyeződésektől a műanyag alkatrészek és az ajtótömítések porózussá válhatnak.

- ▶ A műanyag alkatrészeket és az ajtótömítéseket tartsa olaj- és zsírmentesen.

A készülék fémalkatrészei vagy fémes megjelenésű alkatrészei alumíniumot tartalmazhatnak. Savas élelmiszerekkel érintkezve az alumínium reakcióba lép.

- ▶ Ne tároljon csomagolás nélküli élelmiszert a készülékben.

---

## 3 Környezetvédelem és takarékoság

### 3.1 A csomagolási hulladék ártalmatlanítása

A felhasznált csomagolóanyagok környezetkímélők és újrahasznosíthatók.

- ▶ Az egyes összetevőket fajtánként szétválogatva ártalmatlanítsa.

### 3.2 Energiamegtakarítás

Ha megfogadja ezeket a tanácsokat, készüléke kevesebb áramot fogyaszt.

#### A felállítási hely kiválasztása

- A készüléket óvja a közvetlen nap-sugárzástól.

- A készüléket fűtőtestektől, tűzhelytől és más hőforrástól minél távolabb helyezze el:
  - 30 mm távolságra az elektromos vagy gáztűzhelyektől.
  - 300 mm távolságra az olaj- vagy széntüzelésű tűzhelyektől.
- 560 mm-es mélységű mélyedést használjon.
- A külső szellőzőrácsokat soha ne takarja le vagy zárja el.

#### Energiamegtakarítás a használat során

**Megjegyzés:** A felszerelés elemeinek elrendezése nem befolyásolja a készülék energiafogyasztását.

- A készüléket csak rövid időre nyissa ki, és gondosan csukja be.
- A belső szellőzőnyílásokat és a külső szellőzőrácsokat soha ne takarja le vagy zárja el.
- A megvásárolt élelmiszereket hűtőtáskában szállítsa, és gyorsan tegye be a készülékbe.
- A meleg élelmiszereket és italokat hagyja lehűlni, mielőtt behelyezné őket.
- A mélyhűtött áru hidegét kihasználhatja, ha felengedéshez a mélyhűtött árut a hűtőtérbe rakja.
- Az élelmiszerek között és a hátfal felé mindig hagyjon egy kis helyet.

---

## 4 Elhelyezés és csatlakoztatás

### 4.1 A csomagolás tartalma

Kicsomagolás után ellenőrizze az összes alkatrészt, hogy nem károsodott-e szállítás közben, valamint hogy hiánytalan-e a csomag.

Kifogások esetén forduljon a kereskedőjéhez vagy a vevőszolgálatunkhoz → *Oldal 21.*

A csomag részei:

- Beépíthető készülék
- Felszereltség és tartozékok<sup>1</sup>
- Szerelési anyag
- Szerelési útmutató
- Használati útmutató
- Vevőszolgálatok jegyzéke
- A garanciára vonatkozó dokumentumok<sup>2</sup>
- Energiacímke
- Energiafogyasztásra és zajokra vonatkozó információk

## 4.2 A felállítási helyre vonatkozó kritériumok

### FIGYELMEZTETÉS Robbanásveszély!

Ha a készülék túl kicsi helyiségben áll, akkor a hűtőközegkör szivárgása esetén gyúlékony gáz-levegő elegy jön létre.

- ▶ A készüléket csak olyan helyiségben állítsa fel, amelynek térfogata legalább  $1 \text{ m}^3/8 \text{ g}$  hűtőközegre számítva. A hűtőközeg mennyisége az adattáblán látható. → "Készülék", Ábra **1/3**, Oldal 12

A készülék súlya a modelltől függően gyárilag akár 70 kg is lehet. Kellően stabil aljzat szükséges, hogy elbírja a készülék súlyát.

### Megengedett helyiség-hőmérséklet

A megengedett helyiség-hőmérséklet a készülék klímaosztályától függ. A klímaosztály az adattáblán látható. → "Készülék", Ábra **1/3**, Oldal 12

Klímaosztály	Megengedett helyiség-hőmérséklet
SN	10 °C...32 °C

Klímaosztály	Megengedett helyiség-hőmérséklet
N	16 °C...32 °C
ST	16 °C...38 °C
T	16 °C...43 °C

A készülék a megengedett helyiség-hőmérsékleten belül teljesen működőképes.

Ha az SN klímaosztályú készüléket alacsonyabb helyiség-hőmérsékleten működtetik, 5 °C hőmérsékletig kizárható a készülék meghibásodása.

### Mélyedés méretei

Vegye figyelembe a mélyedés méreteit, ha a készüléket mélyedésbe építi be. Eltérések esetén problémák merülhetnek fel a készülék telepítésekor.

### Mélyedés mélysége

A készüléket az ajánlott, 560 mm-es mélységű mélyedésbe építse be. Kisebb mélységű mélyedés esetén kismértékben megnő az energiafelvétel. Legalább 550 mm-es mélységű mélyedésre van szükség.

### Mélyedés szélessége

A készülékekhez legalább 560 mm-es belső szélességű mélyedés szükséges.

## 4.3 A készülék felszerelése

- ▶ A készüléket a mellékelt szerelési útmutató alapján szerelje fel.

## 4.4 A készülék előkészítése az első használatra

1. Távolítsa el az információs anyagokat.

<sup>1</sup> A készülék kivételétől függően

<sup>2</sup> Nem minden országban

2. Távolítsa el a védőfóliákat és a szállítási biztosítókat, pl. a ragasztócsíkokat és a kartont.
3. Tisztítsa meg első alkalommal a készüléket. → *Oldal 15*

## 4.5 A készülék elektromos csatlakoztatása

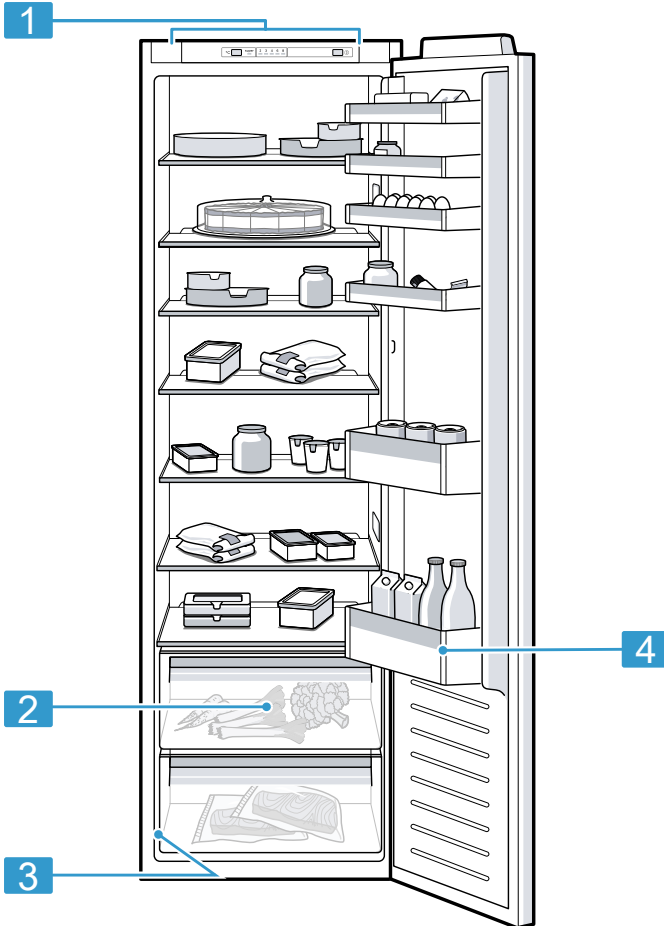
1. A készülék hálózati csatlakozóvezetékének a dugóját dugja a készülék közelében lévő csatlakozóaljzatba.  
A készülék csatlakoztatási adatait az adattábla tartalmazza. → "Készülék", Ábra **1**/**3**, *Oldal 12*
  2. Ellenőrizze, hogy a hálózati csatlakozódugó teljesen be van-e nyomva.
- ✓ A készülék most üzemkész.

## 5 Ismerkedés

### 5.1 Készülék

Itt áttekintést talál készülékének részeiről.

**Megjegyzés:** A készülék és az ábrák a felszereltségtől és a mérettől függően eltérhetnek egymástól.



**1**

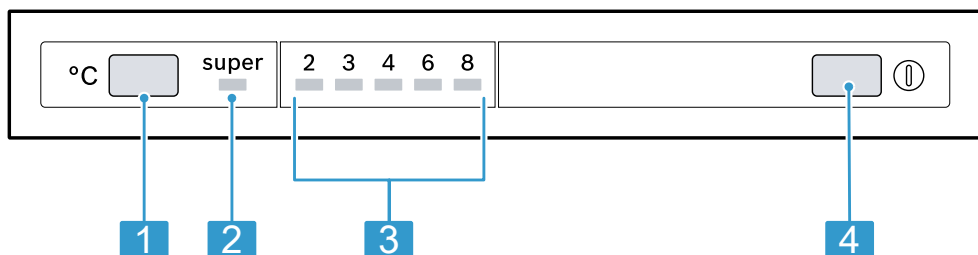
**1** Kezelőmező → *Oldal 12*

**2**

**2** Gyümölcs- és zöldségtároló rekesz → *Oldal 12*

## 5.2 Kezelőfelület

A kezelőpanelen beállíthatja készülékének összes funkcióját, és információkat kaphat az üzemállapotról.



2

1 °C beállítja a hűtőtér hőmérsékletét.

2 super - világít, ha be van kapcsolva a következő: Szupererős hűtés.

3 A hűtőtér beállított hőmérsékletét mutatja °C-ban.

4 Ⓢ - be- vagy kikapcsolja a készüléket.

## 6 Felszereltség

A készülék felszereltsége modellfüggő.

### 6.1 Polc

A polc igény szerinti elrendezéséhez vegye ki a polcot, és helyezze vissza más szintre.

→ "A polc eltávolítása", Oldal 16

### 6.2 Gyümölcs- és zöldségtároló rekesz

A gyümölcs- és zöldségtároló rekeszben csomagolásban tárolja a friss gyümölcsöt és zöldséget.

A felvágott gyümölcsöt, zöldséget letakarva vagy légmentesen becsomagolva tárolja.

A tárolt mennyiségtől és a tárolt terméktől függően kondenzvíz képződhet a gyümölcs- és zöldségtároló részben.

A kondenzvizet száraz ruhával törölje le.

A hidegre érzékeny gyümölcsöket és zöldségeket, pl. ananászt, banánt, citrusféléket, uborkát, cukkinit, paprikát, paradicsomot és burgonyát a készüléken kívül tárolja 8 °C és 12 °C közötti hőmérsékleten a minőség és aroma megőrzése érdekében.

### 6.3 Ajtópolc

Az ajtópolc igény szerinti elrendezéséhez vegye ki az ajtópolcot, és helyezze vissza más szintekre.

→ *"Az ajtópolc eltávolítása", Oldal 16*

### 6.4 Tartozékok

Eredeti tartozékokat használjon. Azok a készülékhez készültek. Készülékének tartozékai a modelltől függnek.

#### Tojástartó polc

Tárolja biztonságosan a tojásokat a tojástartó polcon.

## 7 A kezelés alapjai

### 7.1 A készülék bekapcsolása

1. Nyomja meg a **Ⓜ** gombot.
  - ✓ A készülék hűteni kezd.
2. Állítsa be a kívánt hőmérsékletet.
  - *Oldal 13*

### 7.2 Üzemeltetési útmutató

- Ha bekapcsolta a készüléket, akkor több óra is eltelhet, amíg eléri a beállított hőmérsékletet.

Ne helyezzen be élelmiszert addig, amíg a készülék nem éri el a beállított hőmérsékletet.

- Az ajtó bezárásával vákuum alakulhat ki. Az ajtót csak nehezen lehet újra kinyitni. Várjon egy kicsit, amíg a vákuum megszűnik.

### 7.3 A készülék kikapcsolása

- ▶ Nyomja meg a **Ⓜ** gombot.

### 7.4 Hőmérséklet beállítása

#### A hűtőtér hőmérsékletének beállítása

- ▶ Annyiszor nyomja meg a **°C** gombot, míg a hőmérséklet-kijelző a kívánt hőmérsékletet nem mutatja.

A hűtőtér ajánlott hőmérséklete 4 °C.

→ *"„OK” matrica”, Oldal 14*

## 8 Kiegészítő funkciók

### 8.1 Szupererős hűtés

A Szupererős hűtés esetén a hűtőtér a lehető leghidegebbre hűt. Kapcsolja be a Szupererős hűtés funkciót, mielőtt nagy mennyiségű élelmiszert helyez be.

**Megjegyzés:** Ha be van kapcsolva a Szupererős hűtés funkció, megnövekedhet a zajszint.

#### Szupererős hűtés bekapcsolása

- ▶ Annyiszor nyomja meg a **°C** gombot, míg a **super** világitani kezd.

**Megjegyzés:** Mintegy 15 óra elteltével a készülék átkapcsol normál üzemre.

#### Szupererős hűtés kikapcsolása

- ▶ Nyomja meg a **°C** gombot.

---

## 9 Hűtőtér

A hűtőtérben húst, kolbászt, halat, tejterméket, tojást, készételeket és pékárut tárolhat.

A hőmérséklet 2 °C és 8 °C közötti értékre állítható be.

Hűtve tárolva lehetséges a gyorsan romló élelmiszerek rövid és középtávú tárolása. Minél alacsonyabb a kiválasztott hőmérséklet, annál tovább maradnak frissek az élelmiszerek.

### 9.1 Tippek az élelmiszerek tárolására a hűtőtérben

- Csak friss, sértetlen élelmiszert tároljon.
- Az élelmiszereket lehetőleg becsomagolva vagy lefedve tárolja.
- A meleg ételeket és italokat először hűtse le, azután tegye be a hűtőbe.
- Vegye figyelembe a gyártó által megjelölt eltarthatósági időt vagy fogyaszthatósági időt.

### 9.2 Hűtési zónák a hűtőtérben

A levegő cirkulációja folytán a hűtőtérben különböző hűtési zónák alakulnak ki.

#### Leghidegebb zóna

A leghidegebb zóna az oldalt található nyíl és az alatta lévő polc között van.

**Tipp:** A romlandó élelmiszereket tárolja a leghidegebb helyen, például az halat, kolbászt és húst.

#### Legmelegebb zóna

A legmelegebb hely az ajtó felső részénél van.

**Tipp:** A legmelegebb helyen tárolja a legkevésbé érzékeny élelmiszereket, pl. a kemény sajtot és a vaját. A sajt íze így jobban kibontakozhat, a vaj kenhető marad.

### 9.3 „OK” matrica

Az „OK” matricával ellenőrizheti, hogy a hőmérséklet a hűtőtérben eléri-e az élelmiszerek számára ajánlott biztonságos tartományokat, azaz +4 °C, vagy alacsonyabb.

Az „OK” matrica nem áll rendelkezésre minden modellnél.

Ha a matrica nem mutatja az „OK” értéket, akkor fokozatosan csökkentse a hőmérsékletet.

→ *"A hűtőtér hőmérsékletének beállítása", Oldal 13*

A készülék üzembe helyezése után akár 12 óráig is eltarthat, amíg eléri a beállított hőmérsékletet.



Helyes beállítás

---

## 10 Leolvasztás

### 10.1 Hűtőtér leolvasztása

Üzem közben a hűtőtér hátsó falán a működésből következően kicsapódó vízcseppek vagy zúzmara rakódik le. A hűtőtér hátfala automatikusan leolvad.

A kicsapódott víz az olvadékvíz-csatornán keresztül a párologtatótálca leeresztőnyílásába távozik, így nem kell letörölni.

A kicsapódott víz lefolyásával és a szagképződés elkerülésével kapcsolatban vegye figyelembe a következő

információkat:

→ "Tisztítsa meg az olvadékvíz-csatornát és a leeresztőnyílást", Oldal 16.

## 11 Tisztítás és ápolás

Annak érdekében, hogy készüléke hosszú ideig működőképes maradjon, tisztítsa és ápolja gondosan. A hozzáférhetetlen helyek tisztítását az ügyfélszolgálatnak kell végeznie. Az ügyfélszolgálat által történő tisztítás költségekkel járhat.

### 11.1 Ápolási útmutató nemesacél felületekhez

Nemesacél felületek ápolásához és tisztításához csak nemesacélhoz alkalmas tisztítószer és tisztítókendőt használjon.

#### Tipppek

- Látható karcolások megelőzése érdekében a nemesacél felületet a struktúra irányában kell áttörölni.
- Megfelelő tisztítószer és tisztítókendőt vásárolhat vevőszolgálatunknál, szakkereskedőjénél vagy a weboldalunkon.

### 11.2 A készülék előkészítése a tisztításhoz

1. Kapcsolja ki a készüléket.  
→ Oldal 13
2. Válassza le a készüléket a hálózatról.  
Húzza ki a hálózati csatlakozót vagy kapcsolja ki a biztosítékot a biztosítékszekrényben.
3. Minden élelmiszert vegyen ki a készülékből, és tárolja őket hűvös helyen.  
Ha van, helyezzen hűtőakkukat az élelmiszere.

4. Adott esetben olvassa le a dérréteget.
5. Vegye ki a felszerelés összes elemét és az összes tartozékot a készülékből. → Oldal 16

### 11.3 A gép tisztítása

#### FIGYELMEZTETÉS Áramütés veszélye!

A behatoló nedvesség áramütést okozhat.

- ▶ A készülék tisztításához ne használjon magasnyomású vagy gőzsugaras tisztítógépet.
- A lámpába vagy a kezelőelemekbe kerülő folyadék veszélyes lehet.
- ▶ A mosóvíz nem kerülhet a kezelőelemekbe vagy a világításba.

#### FIGYELEM!

A nem megfelelő tisztítószer károsíthatja a készülék felületét.

- ▶ Ne használjon kemény súrolópárnát vagy tisztítószivacsot.
- ▶ Ne használjon karcoló vagy súroló tisztítószereket.
- ▶ Ne használjon magas alkoholtartalmú tisztítószert.
- ▶ Ne használjon nemesacél-tisztítószer a készülék külső részének tisztításához.

Ha a folyadék a leeresztőnyílásba jut, a párologtatótálca túlcsordulhat.

- ▶ Ügyeljen arra, hogy a mosogatóvíz ne jusson a leeresztőnyílásba.

Ha a felszerelés részeit és a tartozékokat mosogatógépben tisztítja, akkor ezek elszíneződhetnek vagy deformálódhatnak.

- ▶ Tilos a felszerelés részeit és a tartozékokat mosogatógépben tisztítani.

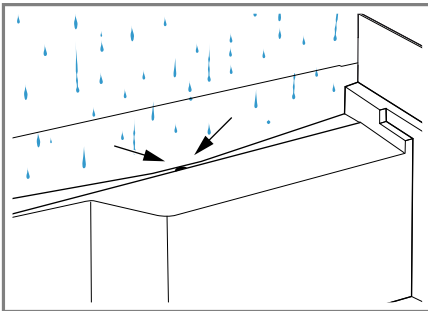
1. Készítse elő a készüléket a tisztításhoz. → Oldal 15

2. A készüléket, a felszerelés elemeit, a tartozékokat és az ajtó-tömítéseket mosogatógendővel, langyos vízzel és egy kevés pH-semleges mosogatószerrel tisztítsa.
3. Puha, száraz törlőruhával alaposan törölje át.
4. Helyezze be az alkatrészeket.
5. Csatlakoztassa a készüléket az elektromos hálózatra.
6. Kapcsolja be a készüléket.  
→ Oldal 13
7. Helyezze be az élelmiszereket.

### 11.4 Tisztítsa meg az olvadékvíz-csatornát és a leeresztőnyílást

Az olvadékvíz-csatornát és a leeresztőnyílást rendszeresen tisztítsa meg, hogy az olvadékvíz lefolyhasson.

- ▶ Óvatosan tisztítsa meg az olvadékvíz-csatornát és a leeresztőnyílást egy fültisztító pálcikával vagy hasonlival.

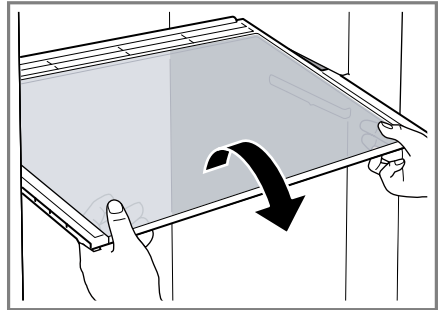


### 11.5 A felszerelés elemeinek eltávolítása

Ha alaposan meg szeretné tisztítani a felszerelés elemeit, akkor vegye ki ezeket a készülékből.

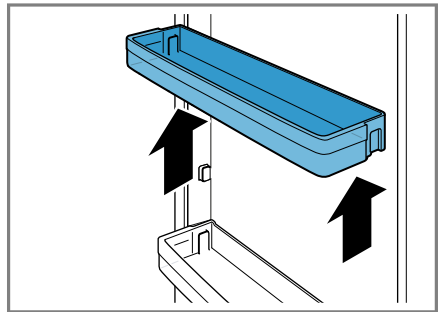
#### A polc eltávolítása

- ▶ Húzza ki a polcot, majd vegye ki.



#### Az ajtópolc eltávolítása

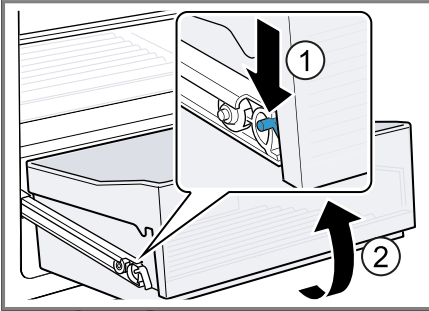
- ▶ Az ajtópolcot emelje meg, majd távolítsa el.



#### Gyümölcs- és zöldségtároló rekesz kivétele

1. Húzza ki ütközésig a gyümölcs- és zöldségtároló tartályt.

2. Nyomja lefelé a kihúzásín zárószereketét ①, majd vegye ki a gyümölcs- és zöldségtároló tartályt ②.



## 12 Zavarok elhárítása

A készüléken fellépő kisebb zavarokat saját maga is elháríthatja. Tanulmányozza a zavarelhárításról szóló információkat, mielőtt a vevőszolgálathoz fordulna. Ily módon elkerüli a felesleges költségeket.

### FIGYELMEZTETÉS Aramütés veszélye!

A szakszerűtlen javítás veszélyes.

- ▶ A készüléket csak szakképzett személyek javíthatják.
- ▶ A készülék javításához csak eredeti pótalkatrészeket szabad használni.
- ▶ Ha a készülék hálózati csatlakozóvezetéke megsérül, akkor azt a veszélyek elkerülése érdekében csak a gyártó, a gyártó vevőszolgálata vagy egy hasonlóan képzett személy cserélheti ki.

Hiba	Ok és hibaelhárítás
A készülék nem hűt, a kijelzők és a világítás világítanak.	A kiállítási mód be van kapcsolva. ▶ Végezze el a készülék öntesztjét. → <i>Oldal 20</i> ✓ A készülék öntesztjének elvégzése után a készülék visszaáll normál üzemre.
A LED-világítás nem működik.	Különböző okok lehetségesek. ▶ Hívja a vevőszolgálatot. A vevőszolgálat számát a mellékelt vevőszolgálati jegyzékben találja.
A hőmérséklet nagyon eltér a beállítástól.	Különböző okok lehetségesek. 1. Kapcsolja ki a készüléket. → <i>Oldal 13</i> 2. Kapcsolja be újra a készüléket kb. 5 perc elteltével. → <i>Oldal 13</i> – Ha a hőmérséklet túl magas, akkor néhány óra múlva ellenőrizze újra a hőmérsékletet. – Ha a hőmérséklet túl alacsony, akkor másnap ellenőrizze újra a hőmérsékletet.
A hűtőtér alja nedves.	Az olvadékvíz-csatorna vagy a leeresztőnyílás eldugult. ▶ Tisztítsa meg az olvadékvíz-csatornát és a leeresztőnyílást. → <i>Oldal 16</i>
A készülék morgó, bugyborékoló, zúgó, gurgulázó vagy kattanó hangot ad.	Nem hiba. Egy motor jár, pl. hűtőaggregát, ventilátor. Hűtőközeg folyik át a csöveken. A motor, a kapcsolók vagy a mágnesszelepek be- vagy kikapcsolnak. Nincs tennivaló.
A készülék zajokat bocsát ki.	A felszerelés elemei billegnek vagy megszorulnak. ▶ Ellenőrizze a felszerelés kivehető elemeit, és esetleg tegye be őket újra.

---

**Hiba****Ok és hibaelhárítás**

---

A készülék zajokat bocsát ki.

A palackok vagy az edények összeérnek.  
▶ A palackokat vagy edényeket kissé tolja el egymástól.

---

## 12.1 Készülék öntesztjének elvégzése

1. Kapcsolja ki a készüléket.  
→ *Oldal 13*
2. Kapcsolja be újra a készüléket kb. 5 perc elteltével. → *Oldal 13*
3. A bekapcsolást követő 10 másodpercen belül tartsa lenyomva a °C gombot 3–5 másodperc hosszan, amíg a hőmérséklet-kijelzőn meg nem jelenik a 2 °C.
  - ✓ A gép öntesztelő programja akkor indul el, ha a hőmérséklet-kijelzők egymás után felvillannak.
  - ✓ Ha a készülék öntesztjének befejeződése után a hőmérséklet-kijelzőn megjelenik a beállított hőmérséklet, akkor a készüléke rendben van. A készülék visszaáll normál üzemre.
  - ✓ Ha az önteszt befejezése után a **super** gomb 10 másodpercig villog, értesítse az ügyfélszolgálatot.

---

## 13 Tárolás és ártalmatlanítás

Itt megtudhatja, hogyan készítse elő készülékét a tárolásra. Ezenkívül megtudhatja, hogyan ártalmatlanítsa régi készülékét.

### 13.1 A készülék üzemem kívül helyezése

1. Kapcsolja ki a készüléket.  
→ *Oldal 13*
2. Válassza le a készüléket a hálózatról.  
Húzza ki a hálózati csatlakozót vagy kapcsolja ki a biztosítékot a biztosítószekrényben.
3. Vegye ki az összes élelmiszert.

4. Olvassa le a készüléket.  
→ *Oldal 14*
5. Tisztítsa meg a készüléket.  
→ *Oldal 15*
6. A belső tér szellőzésének biztosítására hagyja nyitva a készüléket.

### 13.2 A régi készülék ártalmatlanítása

A környezetkímélő ártalmatlanításnak köszönhetően az értékes nyersanyagok újra felhasználhatók.

#### FIGYELMEZTETÉS Egészségkárosodás veszélye!

A gyermekek bezárhatják magukat a készülékbe és életveszélybe kerülhetnek.

- ▶ A polcokat, tartókat ne vegye ki a készülékből, hogy a gyermekeknek megnehezítse a bemászást.
- ▶ Gyermekeket ne engedjen az elhasználdott készülék közelébe.

#### FIGYELMEZTETÉS Tűzveszély!

A csövek sérülése esetén gyúlékony hűtőközeg és egészségre káros gázok léphetnek ki, illetve gyulladhatnak meg.

- ▶ Ne rongálja meg a hűtőközegkör csöveit és a szigetelést.
1. Húzza ki a hálózati csatlakozóvezeték dugóját.
  2. Vágja el a hálózati csatlakozóvezetékét.
  3. Környezetkímélő módon ártalmatlanítsa a készüléket.  
Az aktuális ártalmatlanítási lehetőségekről a szakkereskedőnél, ill. a települési közigazgatásnál vagy önkormányzatnál tájékozódhat.



Ez a készülék az elhasznált villamosági és elektronikai készülékek-ről szóló 2012/19/EU irányelvnek megfelelő jelölést kapott.

Ez az irányelv a már nem használt készülékek visszavételének és hasznosításának EU-szerte érvényes kereteit határozza meg.

## 14 Vevőszolgálat

Ha bármilyen kérdése van, ha nem tudja önállóan elhárítani a zavart a készüléken, vagy ha a készüléket meg kell javítani, forduljon vevőszolgálatunkhoz.

A megfelelő környezetbarát tervezésről szóló rendelet szerint a működés szempontjából releváns eredeti pótalkatrészeket készülékének az Európai Gazdasági Térségben való forgalomba hozatalától számítva legalább 10 évig beszerezheti vevőszolgálatunknál.

**Megjegyzés:** A vevőszolgálat tevékenysége a gyártó helyben érvényes garanciális feltételeinek keretében ingyenes. A garancia minimális időtartama (a gyártó által magánfogyasztóknak nyújtott garancia) az Európai Gazdasági Térségben 2 év az érvényes helyi garanciális feltételeknek megfelelően. A garanciális feltételek nem érintik az Önt a helyi törvények szerint megillető egyéb jogokat vagy igényeket.

Az Ön országában érvényes garanciaidőről és garanciális feltételekről vevőszolgálatunktól, kereskedőjétől vagy weboldalunkról szerezhet részletes információkat.

Ha a vevőszolgálathoz fordul, tartsa kéznél készüléke termékszámát (E-Nr.) és gyártási számát (FD).

A vevőszolgálat elérhetőségét megtalálja a vevőszolgálatok mellékelt jegyzékében vagy a weboldalunkon.

### 14.1 Termékszám (E-Nr.) és gyártási szám (FD)

A termékszámot (E-Nr.) és a gyártási számot (FD) a készülék típusabláján találja.

→ "Készülék", Ábra **1/3**, Oldal 12  
Készüléke adatait és a vevőszolgálat telefonszámát gyorsan megtalálja, ha feljegyzi magának az adatokat.

## 15 Műszaki adatok

A hűtőközeg, a hasznos térfogat és további műszaki adatok az adattáblán találhatóak.

→ "Készülék", Ábra **1/3**, Oldal 12  
A modellre vonatkozó további információk az interneten a <https://eprel.ec.europa.eu/><sup>1</sup> címen találhatóak. Ez az internetcím az Európai Unió hivatalos termékadatbankjára, az EPREL-re mutat. A modell kereséséhez kövesse a megjelenő utasításokat. A modell azonosítója az adattáblán található termékszám (E-Nr.) perjel előtti része. Másik megoldásként a modellazonosítót megtalálja az EU-energiacímke első sorában is.

<sup>1</sup> Csak az Európai Gazdasági Térség országai számára érvényes







## Thank you for buying a Bosch Home Appliance!

Register your new device on MyBosch now and profit directly from:

- **Expert tips & tricks for your appliance**
- **Warranty extension options**
- **Discounts for accessories & spare-parts**
- **Digital manual and all appliance data at hand**
- **Easy access to Bosch Home Appliances Service**

Free and easy registration – also on mobile phones:

**[www.bosch-home.com/welcome](http://www.bosch-home.com/welcome)**



## Looking for help? You'll find it here.

Expert advice for your Bosch home appliances, help with problems or a repair from Bosch experts.

Find out everything about the many ways Bosch can support you:

**[www.bosch-home.com/service](http://www.bosch-home.com/service)**

Contact data of all countries are listed in the attached service directory.

**Robert Bosch Hausgeräte GmbH**

Carl-Wery-Straße 34

81739 München

GERMANY

[www.bosch-home.com](http://www.bosch-home.com)



**9001683290** (010907)

hu