



BOSCH



Register your
new device on
MyBosch now and
get free benefits:
[bosch-home.com/
welcome](https://www.bosch-home.com/welcome)

Kühlschrank

KSF..

[de] Gebrauchsanleitung

Weitere Informationen und Erklärungen finden Sie online:



Inhaltsverzeichnis

1 Sicherheit	4		
1.1 Allgemeine Hinweise	4		
1.2 Bestimmungsgemäßer Gebrauch	4		
1.3 Einschränkung des Nutzerkreises	4		
1.4 Sicherer Transport.....	4		
1.5 Sichere Installation	5		
1.6 Sicherer Gebrauch	6		
1.7 Beschädigtes Gerät.....	8		
2 Sachschäden vermeiden	10		
3 Umweltschutz und Sparen	10		
3.1 Verpackung entsorgen.....	10		
3.2 Energie sparen	10		
4 Aufstellen und Anschließen	11		
4.1 Lieferumfang.....	11		
4.2 Kriterien für den Aufstellort.....	11		
4.3 Gerät montieren	12		
4.4 Gerät für den ersten Gebrauch vorbereiten	12		
4.5 Gerät elektrisch anschließen....	12		
5 Kennenlernen	13		
5.1 Gerät.....	13		
5.2 Bedienfeld	14		
6 Ausstattung	15		
6.1 Ablage	15		
6.2 Ausklappbare Ablage.....	15		
6.3 Obst- und Gemüsebehälter	15		
6.4 Frischkühlbehälter	16		
6.5 Butter- und Käsefach.....	16		
6.6 Türabsteller.....	16		
		6.7 Höhenverstellbarer Türabsteller	16
		6.8 Zubehör	16
		7 Grundlegende Bedienung	16
		7.1 Gerät einschalten	16
		7.2 Hinweise zum Betrieb.....	16
		7.3 Gerät ausschalten	16
		7.4 Temperatur einstellen.....	16
		8 Zusatzfunktionen	17
		8.1 Super-Kühlen	17
		9 Alarm.....	17
		9.1 Türalarm	17
		10 Kühlfach	17
		10.1 Tipps zum Einlagern von Lebensmitteln ins Kühlfach	17
		10.2 Kältezonen im Kühlfach	18
		11 Frischkühlfach	18
		11.1 Lagerzeiten im Frischkühlfach bei 0 °C.....	18
		12 Abtauen	19
		12.1 Abtauen im Kühlfach.....	19
		12.2 Abtauen im Frischkühlfach....	19
		13 Reinigen und Pflegen	19
		13.1 Gerät zum Reinigen vorbereiten.....	19
		13.2 Gerät reinigen.....	19
		13.3 Ausstattungsteile entnehmen	20
		13.4 Geräteteile ausbauen	21

14 Störungen beheben	24
14.1 Geräteselbsttest durchfüh- ren	26
15 Lagern und Entsorgen	26
15.1 Gerät außer Betrieb neh- men	26
15.2 Altgerät entsorgen.....	26
16 Kundendienst	27
16.1 Erzeugnisnummer (E-Nr.) und Fertigungsnummer (FD)	27
17 Technische Daten	27



1 Sicherheit

Beachten Sie die nachfolgenden Sicherheitshinweise.

1.1 Allgemeine Hinweise

- Lesen Sie diese Anleitung sorgfältig.
- Bewahren Sie die Anleitung sowie die Produktinformationen für einen späteren Gebrauch oder Nachbesitzer auf.
- Schließen Sie das Gerät bei einem Transportschaden nicht an.

1.2 Bestimmungsgemäßer Gebrauch

Verwenden Sie das Gerät nur:

- um Lebensmittel zu kühlen.
- im privaten Haushalt und in geschlossenen Räumen des häuslichen Umfelds.
- bis zu einer Höhe von 2000 m über dem Meeresspiegel.

1.3 Einschränkung des Nutzerkreises

Dieses Gerät kann von Kindern ab 8 Jahren und darüber und von Personen mit reduzierten physischen, sensorischen oder mentalen Fähigkeiten oder Mangel an Erfahrung und/oder Wissen benutzt werden, wenn sie beaufsichtigt oder bezüglich des sicheren Gebrauchs des Geräts unterwiesen wurden und die daraus resultierenden Gefahren verstanden haben.

Kinder dürfen nicht mit dem Gerät spielen.

Reinigung und Benutzerwartung dürfen nicht durch Kinder ohne Beaufsichtigung durchgeführt werden.

Kinder ab 3 Jahren und jünger als 8 Jahre dürfen das Kühl-/Gefriergerät be- und entladen.

1.4 Sicherer Transport

WARNUNG – Verletzungsgefahr!

Das hohe Gerätegewicht kann beim Anheben zu Verletzungen führen.

- ▶ Das Gerät nicht alleine anheben.

1.5 Sichere Installation

⚠️ WARNUNG – Stromschlaggefahr!

Unsachgemäße Installationen sind gefährlich.

- ▶ Das Gerät nur gemäß den Angaben auf dem Typenschild anschließen und betreiben.
- ▶ Das Gerät nur über eine vorschriftsmäßig installierte Steckdose mit Erdung an ein Stromnetz mit Wechselstrom anschließen.
- ▶ Das Schutzleitersystem der elektrischen Hausinstallation muss vorschriftsmäßig installiert sein.
- ▶ Nie das Gerät über eine externe Schaltvorrichtung versorgen, z. B. Zeitschaltuhr oder Fernsteuerung.
- ▶ Wenn das Gerät eingebaut ist, muss der Netzstecker der Netzanschlussleitung frei zugänglich sein, oder falls der freie Zugang nicht möglich ist, muss in der festverlegten elektrischen Installation eine Trennvorrichtung nach den Errichtungsbestimmungen eingebaut sein.
- ▶ Beim Aufstellen des Geräts darauf achten, dass die Netzanschlussleitung nicht eingeklemmt oder beschädigt wird.

Eine beschädigte Isolierung der Netzanschlussleitung ist gefährlich.

- ▶ Nie die Netzanschlussleitung mit Wärmequellen in Kontakt bringen.

⚠️ WARNUNG – Explosionsgefahr!

Wenn die Belüftungsöffnungen des Geräts verschlossen sind, kann bei einem Leck des Kältekreislaufs ein brennbares Gas-Luft-Gemisch entstehen.

- ▶ Belüftungsöffnungen im Gerätegehäuse oder im Einbaugehäuse nicht verschließen.

⚠️ WARNUNG – Brandgefahr!

Eine verlängerte Netzanschlussleitung und nicht zugelassene Adapter zu verwenden, ist gefährlich.

- ▶ Keine Verlängerungskabel oder Mehrfachsteckdosenleisten verwenden.
- ▶ Nur vom Hersteller zugelassene Adapter und Netzanschlussleitungen verwenden.

- ▶ Wenn die Netzanschlussleitung zu kurz ist und keine längere Netzanschlussleitung verfügbar ist, Elektrofachbetrieb kontaktieren, um die Hausinstallation anzupassen.

Ortsveränderliche Mehrfachsteckdosenleisten oder Netzteile können überhitzen und zum Brand führen.

- ▶ Ortsveränderliche Mehrfachsteckdosenleisten oder Netzteile nicht an der Rückseite der Geräte platzieren.

1.6 Sicherer Gebrauch

⚠ WARNUNG – Stromschlaggefahr!

Eindringende Feuchtigkeit kann einen Stromschlag verursachen.

- ▶ Das Gerät nur in geschlossenen Räumen verwenden.
- ▶ Nie das Gerät großer Hitze und Nässe aussetzen.
- ▶ Keinen Dampfreiniger oder Hochdruckreiniger verwenden, um das Gerät zu reinigen.

⚠ WARNUNG – Erstickungsgefahr!

Kinder können sich Verpackungsmaterial über den Kopf ziehen oder sich darin einwickeln und ersticken.

- ▶ Verpackungsmaterial von Kindern fernhalten.
- ▶ Kinder nicht mit Verpackungsmaterial spielen lassen.

Kinder können Kleinteile einatmen oder verschlucken und dadurch ersticken.

- ▶ Kleinteile von Kindern fernhalten.
- ▶ Kinder nicht mit Kleinteilen spielen lassen.

⚠ WARNUNG – Explosionsgefahr!

Durch Beschädigung des Kältekreislaufs kann brennbares Kältemittel austreten und explodieren.

- ▶ Zum Beschleunigen des Abtauvorgangs keine anderen mechanischen Einrichtungen oder sonstigen Mittel als die vom Hersteller empfohlenen benutzen.
- ▶ Festgefrorene Lebensmittel mit einem stumpfen Gegenstand lösen, z. B. Holzlöffelstiel.

Produkte mit brennbaren Treibgasen und explosiven Stoffen können explodieren, z. B. Spraydosen.

- ▶ Keine Produkte mit brennbaren Treibgasen und explosiven Stoffen im Gerät lagern.

⚠️ WARNUNG – Brandgefahr!

Elektrische Geräte innerhalb des Geräts können zu einem Brand führen, z. B. Heizgeräte oder elektrische Eisbereiter.

- ▶ Keine elektrischen Geräte innerhalb des Geräts betreiben.

⚠️ WARNUNG – Verletzungsgefahr!

Behälter mit kohlenensäurehaltigen Getränken können platzen.

- ▶ Keine Behälter mit kohlenensäurehaltigen Getränken im Frischkühlfach lagern.

Verletzung der Augen durch Austritt von brennbarem Kältemittel und schädlichen Gasen.

- ▶ Nicht die Rohre des Kältemittel-Kreislaufs und die Isolierung beschädigen.

Das Gerät kann kippen.

- ▶ Nicht auf Sockel, Auszüge oder Türen treten oder darauf abstützen.

⚠️ WARNUNG – Verbrennungsgefahr!

Einzelne Teile der Geräterückseite werden bei Betrieb heiß.

- ▶ Nie die heißen Teile berühren.

⚠️ VORSICHT – Gefahr von Gesundheitsschäden!

Um die Verunreinigung von Lebensmitteln zu vermeiden, sind die folgenden Anweisungen zu beachten.

- ▶ Wenn die Tür für eine längere Zeit geöffnet wird, kann es zu einem erheblichen Temperaturanstieg in den Fächern des Gerätes kommen.
- ▶ Die Flächen, die mit Lebensmitteln und zugänglichen Ablaufsystemen in Berührung kommen können, regelmäßig reinigen.
- ▶ Rohes Fleisch und Fisch in geeigneten Behältern im Kühlschrank so aufbewahren, dass es andere Lebensmittel nicht berührt oder auf diese tropft.

- ▶ Wenn das Kühl-/Gefriergerät längere Zeit leer steht, das Gerät ausschalten, abtauen, reinigen und die Tür offen lassen, um Schimmelbildung zu vermeiden.

Teile im Gerät aus Metall oder mit Metalloptik können Aluminium enthalten. Wenn saure Lebensmittel mit Aluminium in Kontakt kommen, können Aluminiumionen in die Lebensmittel übergehen.

- ▶ Verunreinigte Lebensmittel nicht verzehren.

1.7 Beschädigtes Gerät

WARNUNG – Stromschlaggefahr!

Ein beschädigtes Gerät oder eine beschädigte Netzanschlussleitung ist gefährlich.

- ▶ Nie ein beschädigtes Gerät betreiben.
- ▶ Nie an der Netzanschlussleitung ziehen, um das Gerät vom Stromnetz zu trennen. Immer am Netzstecker der Netzanschlussleitung ziehen.
- ▶ Wenn das Gerät oder die Netzanschlussleitung beschädigt ist, sofort den Netzstecker der Netzanschlussleitung ziehen oder die Sicherung im Sicherungskasten ausschalten.
- ▶ Den Kundendienst rufen. → *Seite 27*

Unsachgemäße Reparaturen sind gefährlich.

- ▶ Nur dafür geschultes Fachpersonal darf Reparaturen am Gerät durchführen.
- ▶ Nur Original-Ersatzteile dürfen zur Reparatur des Geräts verwendet werden.
- ▶ Wenn die Netzanschlussleitung dieses Geräts beschädigt wird, muss sie durch den Hersteller oder seinen Kundendienst oder eine ähnlich qualifizierte Person ersetzt werden, um Gefährdungen zu vermeiden.

WARNUNG – Brandgefahr!



Bei Beschädigung der Rohre können brennbares Kältemittel und schädliche Gase austreten und sich entzünden.

- ▶ Feuer und Zündquellen vom Gerät fernhalten.

- ▶ Den Raum lüften.
- ▶ Das Gerät ausschalten. → *Seite 16*
- ▶ Den Netzstecker der Netzanschlussleitung ziehen oder die Sicherung im Sicherungskasten ausschalten.
- ▶ Den Kundendienst rufen. → *Seite 27*

2 Sachschäden vermeiden

ACHTUNG!

Das Verkanten der Geräterollen kann beim Verschieben des Geräts den Fußboden beschädigen.

- ▶ Das Gerät mit einer Sackkarre transportieren.
- ▶ Beim Verschieben des Geräts einen Fußbodenschutz verwenden und nicht im Zickzack bewegen.

Durch Benutzung der Sockel, Auszüge oder Gerätertüren als Sitzfläche oder Steigfläche kann das Gerät beschädigt werden.

- ▶ Nicht auf Sockel, Auszüge oder Türen treten oder darauf abstützen.

Durch Verschmutzungen mit Öl oder Fett können Kunststoffteile und Türdichtungen porös werden.

- ▶ Kunststoffteile und Türdichtungen öl- und fettfrei halten.

Teile im Gerät aus Metall oder mit Metall-Optik können Aluminium enthalten. Aluminium reagiert bei Kontakt mit sauren Lebensmitteln.

- ▶ Keine Lebensmittel unverpackt im Gerät lagern.

3 Umweltschutz und Sparen

3.1 Verpackung entsorgen

Die Verpackungsmaterialien sind umweltverträglich und wiederverwertbar.

- ▶ Die einzelnen Bestandteile getrennt nach Sorten entsorgen.

3.2 Energie sparen

Wenn Sie diese Hinweise beachten, verbraucht Ihr Gerät weniger Strom.

Wahl des Aufstellorts

- Das Gerät vor direkter Sonneneinstrahlung schützen.
- Das Gerät mit möglichst großem Abstand zu Heizkörpern, Herd und anderen Wärmequellen aufstellen:
 - 30 mm Abstand zu Elektro- oder Gasherden halten.
 - 300 mm Abstand zu Öl- oder Kohleherden halten.
- Nie die äußeren Lüftungsöffnungen abdecken oder zustellen.

Energie sparen beim Gebrauch

Hinweis: Die Anordnung der Ausstattungsteile hat keinen Einfluss auf den Energieverbrauch des Geräts.

- Das Gerät nur kurz öffnen und sorgfältig schließen.
- Nie die inneren Belüftungsöffnungen oder die äußeren Lüftungsöffnungen abdecken oder zustellen.
- Gekaufte Lebensmittel in einer Kühltasche transportieren und schnell ins Gerät legen.
- Warme Lebensmittel und Getränke vor dem Einlagern abkühlen lassen.
- Um die Kälte des Gefrierguts zu nutzen, das Gefriergut zum Auftauen ins Kühlfach legen.
- Zwischen den Lebensmitteln und zur Rückwand immer etwas Platz lassen.

4 Aufstellen und Anschließen

4.1 Lieferumfang

Prüfen Sie nach dem Auspacken alle Teile auf Transportschäden und die Vollständigkeit der Lieferung. Bei Beanstandungen wenden Sie sich an Ihren Händler oder an unseren Kundendienst → Seite 27.

Die Lieferung besteht aus:

- Standgerät
- Ausstattung und Zubehör¹
- Montagematerial
- Montageanleitung
- Gebrauchsanleitung
- Kundendienstverzeichnis
- Garantiebeilage²
- Energielabel
- Informationen zu Energieverbrauch und Geräuschen

4.2 Kriterien für den Aufstellort

WARNUNG **Explosionsgefahr!**

Wenn das Gerät in einem zu kleinen Raum steht, kann bei einem Leck des Kältekreislaufs ein brennbares Gas-Luft-Gemisch entstehen.

- ▶ Das Gerät nur in einem Raum aufstellen, der mindestens ein Volumen von 1 m³ pro 8 g Kältemittel hat. Die Menge des Kältemittels steht auf dem Typenschild. → "Gerät", Abb. **1/10**, Seite 14

Das Gewicht des Geräts kann je nach Modell ab Werk bis zu 75 kg betragen.

Um das Gewicht des Geräts zu tragen, muss der Untergrund ausreichend stabil sein.

Zulässige Raumtemperatur

Die zulässige Raumtemperatur hängt von der Klimaklasse des Geräts ab. Die Klimaklasse steht auf dem Typenschild. → "Gerät", Abb. **1/10**, Seite 14

Klimaklasse	Zulässige Raumtemperatur
SN	10 °C...32 °C
N	16 °C...32 °C
ST	16 °C...38 °C
T	16 °C...43 °C

Das Gerät ist innerhalb der zulässigen Raumtemperatur voll funktionsfähig.

Wenn Sie ein Gerät der Klimaklasse SN bei kälteren Raumtemperaturen betreiben, können Beschädigungen am Gerät bis zu einer Raumtemperatur von 5 °C ausgeschlossen werden.

Over-and-Under- und Side-by-Side-Aufstellung

Wenn Sie 2 Kühlgeräte übereinander oder nebeneinander aufstellen wollen, müssen Sie zwischen den Geräten mindestens 150 mm Abstand halten. Für ausgewählte Geräte ist eine Aufstellung ohne Mindestabstand möglich. Fragen Sie dazu Ihren Fachhändler oder Küchenplaner.

¹ Je nach Geräteausstattung

² Nicht in allen Ländern

de Aufstellen und Anschließen

4.3 Gerät montieren

- ▶ Das Gerät gemäß beiliegender Montageanleitung montieren.

4.4 Gerät für den ersten Gebrauch vorbereiten

1. Das Informationsmaterial entnehmen.
2. Die Schutzfolien und Transportsicherungen, z. B. Klebestreifen und Karton entfernen.
3. Das Gerät zum ersten Mal reinigen. → *Seite 19*

4.5 Gerät elektrisch anschließen

1. Den Netzstecker der Netzanschlussleitung des Geräts in eine Steckdose in der Nähe des Geräts stecken.

Die Anschlussdaten des Geräts stehen auf dem Typenschild.

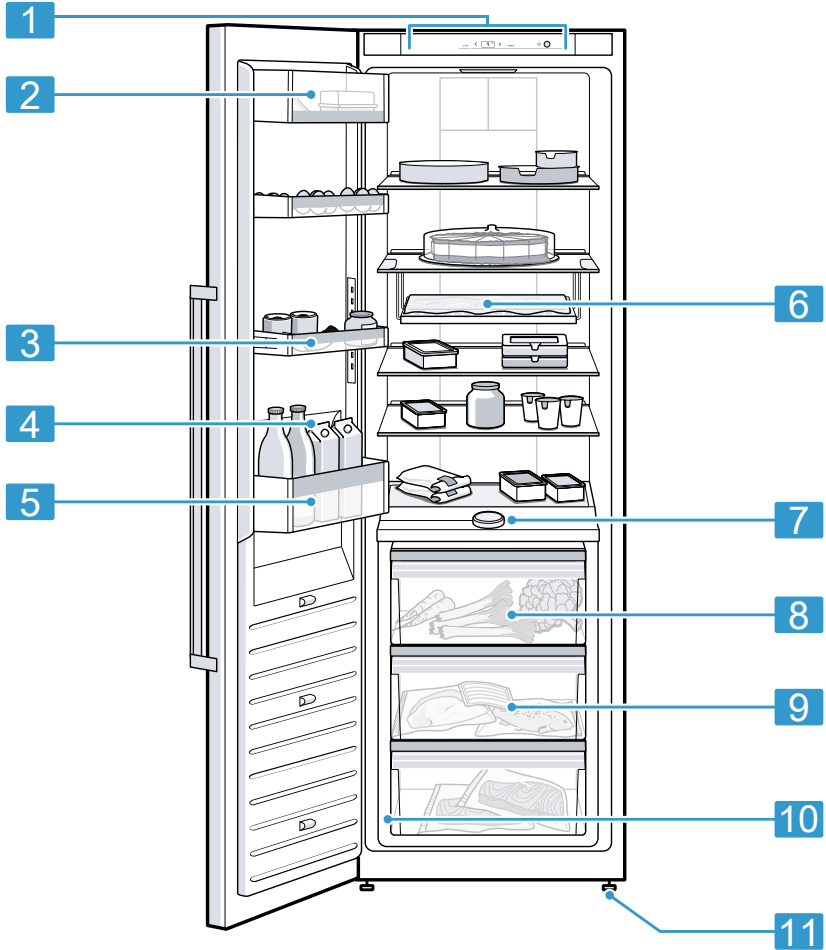
→ "Gerät", Abb. **1/10**, Seite 14

2. Den Netzstecker auf festen Sitz prüfen.
- ✓ Das Gerät ist jetzt betriebsbereit.

5 Kennenlernen

5.1 Gerät

Hier finden Sie eine Übersicht über die Bestandteile Ihres Geräts.



1

1 Bedienfeld → Seite 14

2 Butter- und Käsefach
→ Seite 16

3 Höhenverstellbarer Türabsteller → Seite 16

4 Türbelüftung → Seite 23

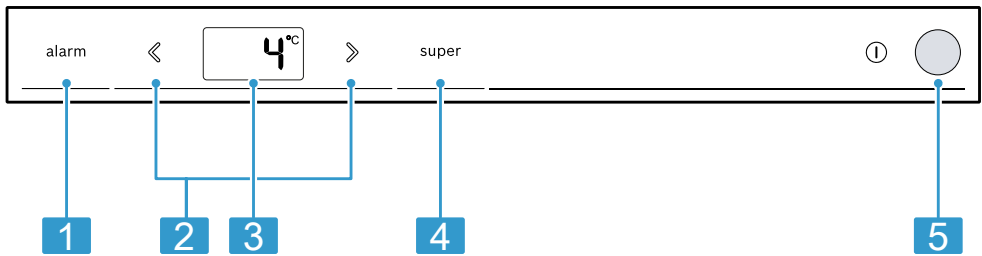
- **5** Türabsteller für große Flaschen → Seite 16
- **6** Ausklappbare Ablage → Seite 15
- **7** Trennplatte mit Feuchtigkeitsregler → Seite 15
- **8** Obst- und Gemüsebehälter → Seite 15
-

- **9** Frischkühlbehälter → Seite 16
- **10** Typenschild → Seite 27
- **11** Schraubfuß
-

Hinweis: Abweichungen zwischen Ihrem Gerät und den Abbildungen sind hinsichtlich Ausstattung und Größe möglich.

5.2 Bedienfeld

Über das Bedienfeld stellen Sie alle Funktionen Ihres Geräts ein und erhalten Informationen zum Betriebszustand.



- 2**
- **1** alarm schaltet den Warnton aus.
 - **2** </> stellt die Temperatur des Kühlfachs ein.
 - **3** Zeigt die eingestellte Temperatur des Kühlfachs in °C an.
 - **4** super schaltet Super-Kühlen ein oder aus.
 - **5** ⓘ schaltet das Gerät ein oder aus.
 -

6 Ausstattung

Die Ausstattung Ihres Geräts ist modellabhängig.

6.1 Ablage

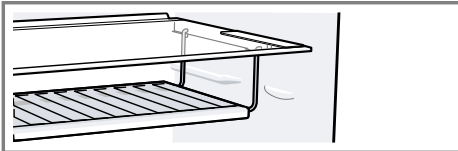
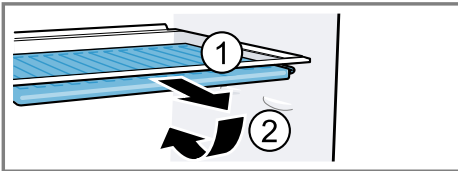
Um sich eine bessere Übersicht zu verschaffen und Lebensmittel schneller zu entnehmen, ziehen Sie die Ablage heraus.

Um die Ablage nach Bedarf zu variieren, können Sie die Ablage entnehmen und an anderer Stelle wieder einsetzen.

→ "Ablage entnehmen", Seite 20

6.2 Ausklappbare Ablage

Um mehr Ablagefläche zu erhalten, ziehen Sie die ausklappbare Ablage nach vorn ① und klappen Sie die ausklappbare Ablage nach unten ②.

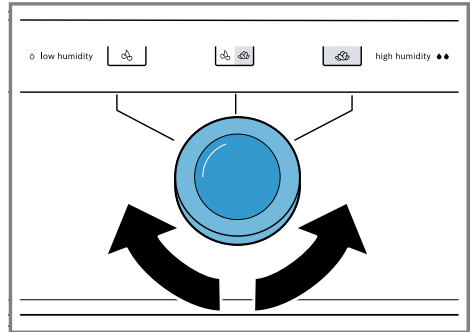


6.3 Obst- und Gemüsebehälter

Lagern Sie frisches Obst und Gemüse unverpackt im Obst- und Gemüsebehälter.

Angeschnittenes Obst und Gemüse abgedeckt oder luftdicht verpackt einlagern.

Über den Feuchtigkeitsregler der Trennplatte und eine spezielle Abdichtung können Sie die Luftfeuchtigkeit im Obst- und Gemüsebehälter anpassen.



Die Luftfeuchtigkeit im Obst- und Gemüsebehälter nach Art und Menge der einzulagernden Lebensmittel durch Drehen des

Feuchtigkeitsreglers einstellen:

- Niedrige Luftfeuchtigkeit [☁] bei überwiegender Lagerung von Obst oder hoher Beladung.
- Mittlere Luftfeuchtigkeit [☁☁] bei Mischbeladung.
- Hohe Luftfeuchtigkeit [☁☁☁] bei überwiegender Lagerung von Gemüse oder geringer Beladung.

Je nach Lagermenge und Lagergut kann sich im Obst- und Gemüsebehälter Kondenswasser bilden.

Das Kondenswasser mit einem trockenen Tuch entfernen und eine niedrige Luftfeuchtigkeit über den Feuchtigkeitsregler einstellen.

Damit die Qualität und das Aroma erhalten bleiben, lagern Sie kälteempfindliches Obst und Gemüse außerhalb des Geräts bei Temperaturen von ca. 8 °C bis 12 °C, z. B. Ananas, Bananen, Zitrusfrüchte, Gurken, Zucchini, Paprika, Tomaten und Kartoffeln.

6.4 Frischkühlbehälter

Nutzen Sie die tieferen Temperaturen im Frischkühlbehälter, um leicht verderbliche Lebensmittel zu lagern, z. B. Fisch, Fleisch und Wurst.

6.5 Butter- und Käsefach

Lagern Sie Butter und Hartkäse im Butter- und Käsefach.

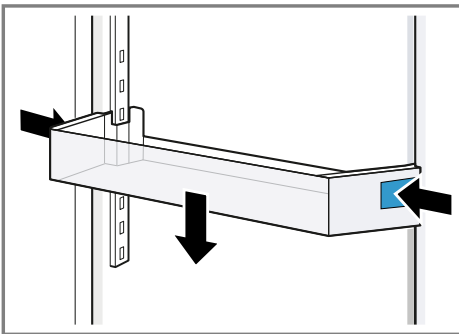
6.6 Türabsteller

Um den Türabsteller nach Bedarf zu variieren, können Sie den Türabsteller entnehmen und an anderer Stelle wieder einsetzen.

→ "Türabsteller entnehmen", Seite 20

6.7 Höhenverstellbarer Türabsteller

Um den höhenverstellbaren Türabsteller nach unten zu bewegen, seitliche Knöpfe gleichzeitig drücken.



Nach oben lässt sich der höhenverstellbare Türabsteller ohne Drücken der Knöpfe bewegen.

6.8 Zubehör

Verwenden Sie Originalzubehör. Es ist auf Ihr Gerät abgestimmt. Das Zubehör Ihres Geräts ist modellabhängig.

Eierablage

Lagern Sie Eier sicher auf der Eierablage.

7 Grundlegende Bedienung

7.1 Gerät einschalten

1. ⓪ drücken.
- ✓ Das Gerät beginnt zu kühlen.
2. Die gewünschte Temperatur einstellen. → Seite 16

7.2 Hinweise zum Betrieb

- Wenn Sie das Gerät eingeschaltet haben, dauert es bis zu mehreren Stunden bis die eingestellte Temperatur erreicht wird. Keine Lebensmittel einlegen, bevor die eingestellte Temperatur erreicht ist.
- Wenn Sie die Tür schließen, kann ein Unterdruck entstehen. Die Tür lässt sich nur schwer wieder öffnen. Warten Sie einen Moment, bis sich der Unterdruck ausgleicht.

7.3 Gerät ausschalten

- ▶ ⓪ drücken.

7.4 Temperatur einstellen

Kühlfachtemperatur einstellen

- ▶ So oft ⏪/⏩ drücken, bis die Temperaturanzeige die gewünschte Temperatur zeigt.

Die empfohlene Temperatur im Kühlfach beträgt 4 °C.

Frischkühlfachtemperatur einstellen

Hinweis: Das Frischkühlfach ist standardmäßig auf Stufe 0 voreingestellt. Die Stufe 0 entspricht einer Temperatur von nahe 0 °C. Sie können die Temperatur im Frischkühlfach um 3 Stufen wärmer oder kälter einstellen.

Tipp: Wenn sich auf dem Kühlgut im Frischkühlfach Frost bildet, die Frischkühlfachtemperatur wärmer einstellen.

1. **super** gedrückt halten, bis die Temperaturanzeige blinkt.
 2. Um die Einstellung zu verändern, « / » drücken.
 - Stufe –3 entspricht der kältesten Einstellung.
 - Stufe +3 entspricht der wärmsten Einstellung.
- ✓ Nach einer Minute wird die eingestellte Stufe gespeichert.

8 Zusatzfunktionen

8.1 Super-Kühlen

Beim Super-Kühlen kühlt das Kühlfach so kalt wie möglich.

Schalten Sie Super-Kühlen vor dem Einlagern großer Lebensmittelmen-gen ein.

Hinweis: Wenn Super-Kühlen eingeschaltet ist, kann es zu vermehrten Geräuschen kommen.

Super-Kühlen einschalten

- ▶ **super** drücken.
- ✓ **super** leuchtet.

Hinweis: Nach ca. 15 Stunden schaltet das Gerät auf Normalbetrieb.

Super-Kühlen ausschalten

- ▶ **super** drücken.
- ✓ Die zuvor eingestellte Temperatur wird angezeigt.

9 Alarm

9.1 Türalarm

Wenn die Gerätetür länger offen steht, schaltet sich der Türalarm ein. Ein Warnton ertönt.

Türalarm ausschalten

- ▶ Die Gerätetür schließen oder alarm drücken.
- ✓ Der Warnton ist ausgeschaltet.

10 Kühlfach

Im Kühlfach können Sie Milchprodukte, Eier, zubereitete Speisen, Backwaren, geöffnete Konserven und Hartkäse aufbewahren.

Die Temperatur ist von 3 °C bis 8 °C einstellbar.

Durch die Kühlung können Sie auch leicht verderbliche Lebensmittel kurz- bis mittelfristig lagern. Je tiefer die gewählte Temperatur ist, desto länger bleiben die Lebensmittel frisch.

10.1 Tipps zum Einlagern von Lebensmitteln ins Kühlfach

- Nur frische und unversehrte Lebensmittel einlagern.
- Die Lebensmittel luftdicht verpackt oder abgedeckt einlagern.

de Frischkühlfach

- Um die Luftzirkulation nicht zu beeinträchtigen und das Gefrieren von Lebensmitteln zu vermeiden, die Lebensmittel nicht mit direktem Kontakt an die Rückwand stellen.
- Warme Speisen und Getränke erst abkühlen lassen.
- Das vom Hersteller angegebene Mindesthaltbarkeitsdatum oder Verbrauchsdatum beachten.

10.2 Kältezonen im Kühlfach

Durch die Luftzirkulation im Kühlfach entstehen unterschiedliche Kältezonen.

Kälteste Zone

Die kälteste Zone ist auf der Trennplatte und im Türabsteller für große Flaschen.

Tip: Lagern Sie leicht verderbliche Lebensmittel im Frischkühlfach, z. B. Fisch, Wurst und Fleisch.

→ "Frischkühlfach", Seite 18

Wärmste Zone

Die wärmste Zone ist an der Tür ganz oben.

Tip: Lagern Sie unempfindliche Lebensmittel in der wärmsten Zone, z. B. Hartkäse und Butter. Käse kann so sein Aroma weiter entfalten, die Butter bleibt streichfähig.

11 Frischkühlfach

Im Frischkühlfach können Sie frische Lebensmittel bis zu dreimal länger frisch halten als im Kühlfach.

Die Temperatur im Frischkühlfach wird nahe 0 °C gehalten.

Durch die Frischlagerung bleibt die Qualität der eingelagerten Lebensmittel besser erhalten. Die niedrige Tem-

peratur und die optimale Luftfeuchte sichern ideale Lagerbedingungen für frische Lebensmittel.

11.1 Lagerzeiten im Frischkühlfach bei 0 °C

Die Lagerzeiten sind abhängig von der Ausgangsqualität Ihrer Lebensmittel.

Lebensmittel	Lagerzeit
Frischer Fisch, Meeresfrüchte	bis 3 Tage
Geflügel, Fleisch (gekocht/gebraten)	bis 5 Tage
Rind, Schwein, Lamm, Wurstwaren (Aufschnitt)	bis 7 Tage
Räucherfisch, Brokkoli	bis 14 Tage
Salat, Fenchel, Aprikosen, Pflaumen	bis 21 Tage
Weichkäse, Joghurt, Quark, Buttermilch, Blumenkohl	bis 30 Tage

12 Abtauen

12.1 Abtauen im Kühlfach

Das Kühlfach Ihres Geräts taut automatisch ab.

12.2 Abtauen im Frischkühlfach

Das Frischkühlfach Ihres Geräts taut automatisch ab.

13 Reinigen und Pflegen

Damit Ihr Gerät lange funktionsfähig bleibt, reinigen und pflegen Sie es sorgfältig.

Die Reinigung von unzugänglichen Stellen muss durch den Kundendienst erfolgen. Die Reinigung durch den Kundendienst kann Kosten verursachen.

13.1 Gerät zum Reinigen vorbereiten

1. Das Gerät ausschalten. → *Seite 16*
2. Das Gerät vom Stromnetz trennen.
Den Netzstecker der Netzanschlussleitung ziehen oder die Sicherung im Sicherungskasten ausschalten.
3. Alle Lebensmittel entnehmen und an einem kühlen Ort lagern.
Wenn vorhanden, Kälteakkus auf die Lebensmittel legen.
4. Alle Ausstattungsteile und Zubehörteile aus dem Gerät nehmen.
→ *Seite 20*
5. Die Trennplatte ausbauen.
→ *Seite 21*
6. Die Abdeckung ausbauen.
→ *Seite 21*

7. Die Auszugsschienen ausbauen.
→ *Seite 22*
8. Die Abdeckung der Türbelüftung ausbauen. → *Seite 23*

13.2 Gerät reinigen

WARNUNG **Stromschlaggefahr!**

Eindringende Feuchtigkeit kann einen Stromschlag verursachen.

- ▶ Keinen Dampfreiniger oder Hochdruckreiniger verwenden, um das Gerät zu reinigen.
- Flüssigkeit in der Beleuchtung oder in den Bedienelementen kann gefährlich sein.
- ▶ Das Spülwasser darf nicht in die Beleuchtung oder in die Bedienelemente gelangen.

ACHTUNG!

Ungeeignete Reinigungsmittel können die Oberflächen des Geräts beschädigen.

- ▶ Keine harten Scheuerkissen oder Putzschwämme verwenden.
- ▶ Keine scharfen oder scheuernden Reinigungsmittel verwenden.
- ▶ Keine stark alkoholhaltigen Reinigungsmittel verwenden.

Wenn Sie Ausstattungsteile und Zubehör im Geschirrspüler reinigen, können sich diese verformen oder verfärben.

- ▶ Nie Ausstattungsteile und Zubehör im Geschirrspüler reinigen.
1. Das Gerät zum Reinigen vorbereiten. → *Seite 19*
 2. Das Gerät, die Ausstattungsteile, die Zubehörteile, die Geräteteile und die Türdichtungen mit einem Spültuch, lauwarmem Wasser und etwas pH-neutralem Spülmittel reinigen.
 3. Mit einem weichen, trockenen Tuch gründlich nachtrocknen.

de Reinigen und Pflegen

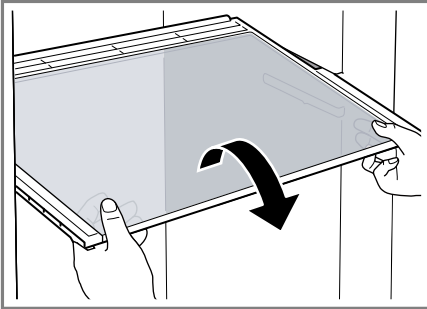
4. Die Ausstattungsteile einsetzen und die Geräteteile einbauen.
5. Das Gerät elektrisch anschließen.
→ Seite 12
6. Das Gerät einschalten. → Seite 16
7. Die Lebensmittel einlegen.

13.3 Ausstattungsteile entnehmen

Wenn Sie die Ausstattungsteile gründlich reinigen wollen, entnehmen Sie diese aus Ihrem Gerät.

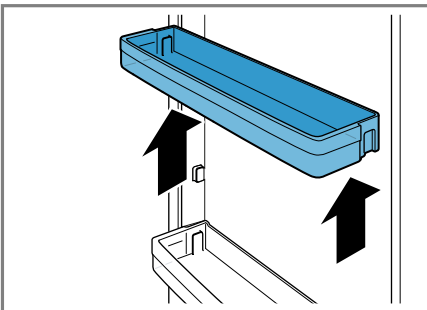
Ablage entnehmen

- ▶ Die Ablage herausziehen und entnehmen.



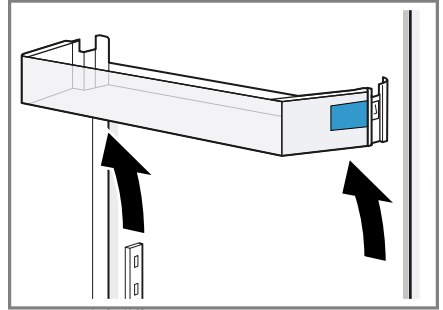
Türabsteller entnehmen

- ▶ Den Türabsteller anheben und entnehmen.



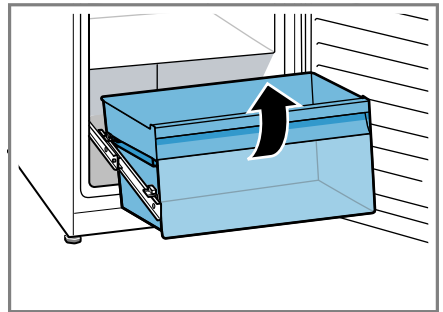
Höhenverstellbaren Türabsteller entnehmen

- ▶ Den höhenverstellbaren Türabsteller nach oben bewegen, bis der Türabsteller sich aus der Halterung löst.



Obst- und Gemüsebehälter entnehmen

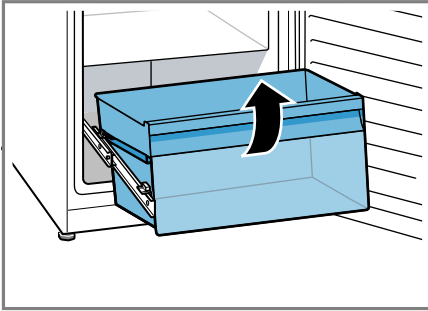
1. Den Obst- und Gemüsebehälter bis zum Anschlag herausziehen.
2. Den Obst- und Gemüsebehälter vorn anheben und entnehmen.



Frischkühlbehälter entnehmen

1. Den Frischkühlbehälter bis zum Anschlag herausziehen.

- Den Frischkühlbehälter vorn anheben und entnehmen.



13.4 Geräteteile ausbauen

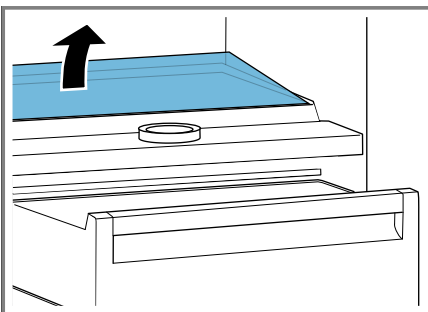
Wenn Sie Ihr Gerät gründlich reinigen wollen, können Sie bestimmte Geräteteile aus Ihrem Gerät ausbauen.

Trennplatte und Abdeckung des Obst- und Gemüsebehälters

Um die Trennplatte und die Abdeckung des Obst- und Gemüsebehälters gründlich zu reinigen, können Sie diese ausbauen.

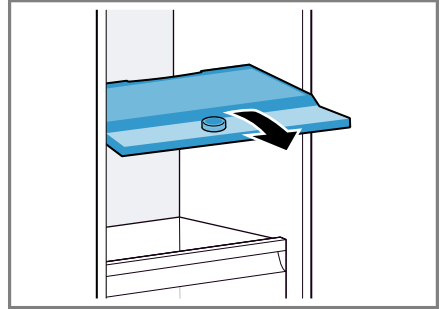
Trennplatte ausbauen

- Die Glasplatte von der Trennplatte nehmen.



- Den Obst- und Gemüsebehälter entnehmen.

- Die Trennplatte nach vorn ziehen.



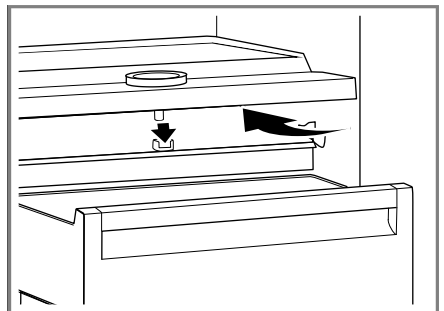
- Die Trennplatte anheben und seitlich herausschwenken.

Abdeckung ausbauen

- Die Abdeckung des Obst- und Gemüsebehälters anheben, nach vorn ziehen und seitlich herausschwenken.

Trennplatte und Abdeckung einbauen

- Die Abdeckung des Obst- und Gemüsebehälters einsetzen.
- Die Trennplatte einsetzen.



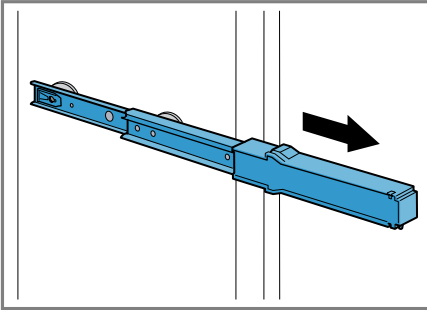
- Die Glasplatte auf die Trennplatte setzen.

Auszugsschienen

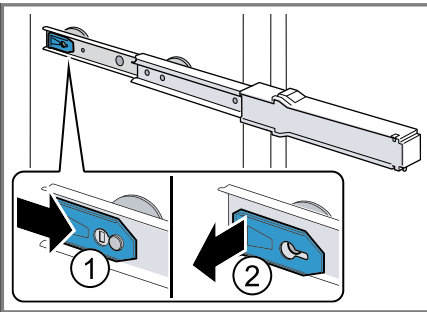
Um die Auszugsschienen gründlich zu reinigen, können Sie diese ausbauen.

Auszugsschienen ausbauen

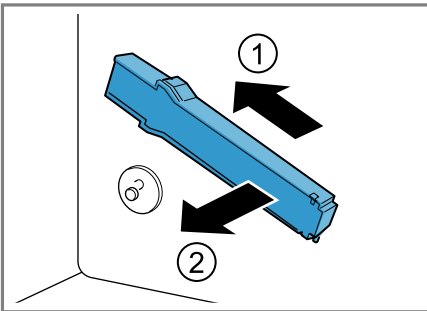
1. Die Auszugsschiene herausziehen.



2. Die Verriegelung in Pfeilrichtung schieben ① und vom hinteren Bolzen lösen ②.

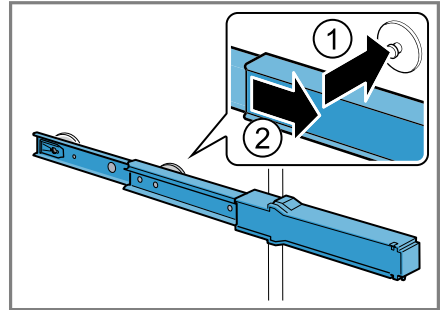


3. Die Auszugsschiene zusammenschieben.
4. Die Auszugsschiene oberhalb des hinteren Bolzens nach hinten schieben ① und ausrasten ②.

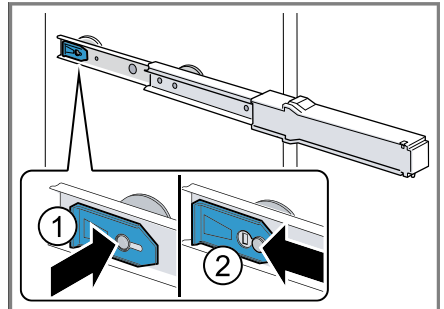


Auszugsschienen einbauen

1. Die Auszugsschiene im ausgefahrenen Zustand auf den vorderen Bolzen setzen ① und zum Einrasten leicht nach vorn ziehen ②.

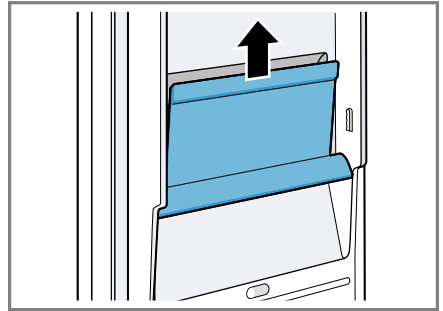


2. Die Auszugsschiene am hinteren Bolzen einsetzen ① und die Verriegelung nach hinten schieben ②.



Abdeckung der Türbelüftung ausbauen

- ▶ Die Abdeckung der Türbelüftung anheben und von der Tür abnehmen.



14 Störungen beheben

Kleinere Störungen an Ihrem Gerät können Sie selbst beheben. Nutzen Sie die Informationen zur Störungsbehebung, bevor Sie den Kundendienst kontaktieren. So vermeiden Sie unnötige Kosten.

WARNUNG **Stromschlaggefahr!**

Unsachgemäße Reparaturen sind gefährlich.

- ▶ Nur dafür geschultes Fachpersonal darf Reparaturen am Gerät durchführen.
- ▶ Nur Original-Ersatzteile dürfen zur Reparatur des Geräts verwendet werden.
- ▶ Wenn die Netzanschlussleitung dieses Geräts beschädigt wird, muss sie durch den Hersteller oder seinen Kundendienst oder eine ähnlich qualifizierte Person ersetzt werden, um Gefährdungen zu vermeiden.

Störung	Ursache und Störungsbehebung
Gerät kühlt nicht, Anzeigen und Beleuchtung leuchten.	Ausstellungsmodus ist eingeschaltet. 1. Halten Sie alarm 9 bis 11 Sekunden gedrückt, bis ein akustisches Signal ertönt. 2. Prüfen Sie nach kurzer Zeit, ob Ihr Gerät kühlt.
LED-Beleuchtung funktioniert nicht.	Unterschiedliche Ursachen sind möglich. ▶ Rufen Sie den Kundendienst. Die Kundendienstnummer finden Sie im beiliegenden Kundendienstverzeichnis.
E oder d erscheint in der Temperaturanzeige.	Die Elektronik hat einen Fehler erkannt. 1. Schalten Sie das Gerät aus. → <i>Seite 16</i> 2. Trennen Sie das Gerät vom Stromnetz. Ziehen Sie den Netzstecker der Netzanschlussleitung oder schalten Sie die Sicherung im Sicherungskasten aus. 3. Schließen Sie das Gerät nach 5 Minuten wieder an. 4. Wenn die Meldung im Display immer noch erscheint, rufen Sie den Kundendienst. Die Kundendienstnummer finden Sie im beiliegenden Kundendienstverzeichnis.
Warnton ertönt.	Unterschiedliche Ursachen sind möglich. ▶ Drücken Sie alarm . ✓ Der Alarm wird ausgeschaltet. <hr/> Gerätetür ist offen. ▶ Schließen Sie die Gerätetür.

Störung	Ursache und Störungsbehebung
Temperatur weicht stark von der Einstellung ab.	<p>Unterschiedliche Ursachen sind möglich.</p> <ol style="list-style-type: none"> 1. Schalten Sie das Gerät aus. → <i>Seite 16</i> 2. Schalten Sie das Gerät nach ca. 5 Minuten wieder ein. → <i>Seite 16</i> <ul style="list-style-type: none"> – Wenn die Temperatur zu warm ist, prüfen Sie die Temperatur nach ein paar Stunden erneut. – Wenn die Temperatur zu kalt ist, prüfen Sie die Temperatur am Folgetag erneut.
Gerät brummt, blubbert, surrt, gurgelt oder klickt.	<p>Kein Fehler. Ein Motor läuft, z. B. Kälteaggregat, Ventilator. Kältemittel fließt durch die Rohre. Motor, Schalter oder Magnetventile schalten ein oder aus. Keine Handlung notwendig.</p>
Gerät macht Geräusche.	<p>Gerät steht uneben.</p> <ul style="list-style-type: none"> ▶ Richten Sie das Gerät mit Hilfe einer Wasserwaage und den Schraubfüßen aus. <hr/> <p>Gerät ist nicht freistehend.</p> <ul style="list-style-type: none"> ▶ Halten Sie die Mindestabstände des Geräts ein. <hr/> <p>Ausstattungsteile wackeln oder klemmen.</p> <ul style="list-style-type: none"> ▶ Prüfen Sie die entnehmbaren Ausstattungsteile und setzen Sie diese eventuell neu ein. <hr/> <p>Flaschen oder Gefäße berühren sich.</p> <ul style="list-style-type: none"> ▶ Rücken Sie die Flaschen oder Gefäße auseinander.

14.1 Geräteselbsttest durchführen

Ihr Gerät verfügt über einen Geräteselbsttest, der Störungen anzeigt, die Ihr Kundendienst beheben kann.

1. Das Gerät ausschalten. → *Seite 16*
2. Das Gerät nach 5 Minuten wieder einschalten. → *Seite 16*
3. Innerhalb von 10 Sekunden nach dem Einschalten **super** für 3 bis 5 Sekunden gedrückt halten, bis ein akustisches Signal ertönt.
 - ✓ Der Geräteselbsttest startet.
 - ✓ Während des Geräteselbsttests ertönt zwischendurch ein langes akustisches Signal.
 - ✓ Wenn nach Ende des Geräteselbsttests 2 akustische Signale ertönen und die Temperaturanzeige die eingestellte Temperatur zeigt, ist Ihr Gerät in Ordnung. Das Gerät geht in den Normalbetrieb über.
 - ✓ Wenn nach dem Ende des Geräteselbsttests 5 akustische Signale ertönen und **super** für 10 Sekunden blinkt, den Kundendienst benachrichtigen.

15 Lagern und Entsorgen

15.1 Gerät außer Betrieb nehmen

1. Das Gerät ausschalten. → *Seite 16*
2. Das Gerät vom Stromnetz trennen.

Den Netzstecker der Netzanschlussleitung ziehen oder die Sicherung im Sicherungskasten ausschalten.
3. Alle Lebensmittel entnehmen.
4. Das Gerät reinigen. → *Seite 19*

5. Um die Belüftung des Innenraums sicherzustellen, das Gerät geöffnet lassen.

15.2 Altgerät entsorgen

Durch umweltgerechte Entsorgung können wertvolle Rohstoffe wiederverwendet werden.

WARNUNG

Gefahr von Gesundheitsschäden!

Kinder können sich im Gerät einsperren und in Lebensgefahr geraten.

- ▶ Um Kindern das Hineinklettern zu erschweren, Ablagen und Behälter nicht aus dem Gerät nehmen.
- ▶ Kinder vom ausgedienten Gerät fernhalten.

WARNUNG

Brandgefahr!

Bei Beschädigung der Rohre können brennbares Kältemittel und schädliche Gase austreten und sich entzünden.

- ▶ Nicht die Rohre des Kältemittel-Kreislaufs und die Isolierung beschädigen.

1. Den Netzstecker der Netzanschlussleitung ziehen.
2. Die Netzanschlussleitung durchtrennen.
3. Das Gerät umweltgerecht entsorgen.

Informationen über aktuelle Entsorgungswege erhalten Sie bei Ihrem Fachhändler sowie Ihrer Gemeinde- oder Stadtverwaltung.



Dieses Gerät ist entsprechend der europäischen Richtlinie 2012/19/EU über Elektro- und Elektronikaltgeräte (waste

electrical and electronic equipment – WEEE) gekennzeichnet.

Die Richtlinie gibt den Rahmen für eine EU-weit gültige Rücknahme und Verwertung der Altgeräte vor.

16 Kundendienst

Funktionsrelevante Original-Ersatzteile gemäß der entsprechenden Ökodesign-Verordnung erhalten Sie bei unserem Kundendienst für die Dauer von mindestens 10 Jahren ab dem Inverkehrbringen Ihres Geräts innerhalb des Europäischen Wirtschaftsraums.

Hinweis: Der Einsatz des Kundendienstes ist im Rahmen der jeweils lokal geltenden Herstellergarantiebedingungen kostenlos. Die Mindestdauer der Garantie (Herstellergarantie für Privatverbraucher) im Europäischen Wirtschaftsraum beträgt 2 Jahre gemäß den geltenden lokalen Garantiebedingungen. Die Garantiebedingungen haben keine Auswirkungen auf andere Rechte oder Ansprüche, die Ihnen nach lokalem Recht zustehen.

Detaillierte Informationen über die Garantiedauer und die Garantiebedingungen in Ihrem Land erhalten Sie bei unserem Kundendienst, Ihrem Händler oder auf unserer Website. Wenn Sie den Kundendienst kontaktieren, benötigen Sie die Erzeugnisnummer (E-Nr.) und die Fertigungsnummer (FD) Ihres Geräts.

Die Kontaktdaten des Kundendienstes finden Sie im beiliegenden Kundendienstverzeichnis oder auf unserer Website.

16.1 Erzeugnisnummer (E-Nr.) und Fertigungsnummer (FD)

Die Erzeugnisnummer (E-Nr.) und die Fertigungsnummer (FD) finden Sie auf dem Typenschild des Geräts.

→ "Gerät", Abb. **1**/10, Seite 14

Um Ihre Gerätedaten und die Kundendienst-Telefonnummer schnell wiederzufinden, können Sie die Daten notieren.

17 Technische Daten

Kältemittel, Nutzinhalt und weitere technische Angaben befinden sich auf dem Typenschild.

→ "Gerät", Abb. **1**/10, Seite 14

Dieses Produkt enthält eine Lichtquelle der Energie-Effizienzklasse G. Die Lichtquelle ist als Ersatzteil verfügbar und nur durch dafür geschultes Fachpersonal auszutauschen.

Dieses Produkt enthält eine zweite Lichtquelle der Energie-Effizienzklasse G. Die Lichtquelle ist als Ersatzteil verfügbar und nur durch dafür geschultes Fachpersonal auszutauschen.

Weitere Informationen zu Ihrem Modell finden Sie im Internet unter <https://eprel.ec.europa.eu/>¹. Diese Webadresse verlinkt auf die offizielle EU-Produktdatenbank EPREL. Bitte folgen Sie dann den Anweisungen der Modellsuche. Die Modellkennung ergibt sich aus den Zeichen vor dem Schrägstrich der Erzeugnisnummer

¹ Gilt nur für Länder im Europäischen Wirtschaftsraum

de Technische Daten

(E-Nr.) auf dem Typenschild. Alternativ

finden Sie die Modellkennung auch in der ersten Zeile des EU-Energielabels.



A series of horizontal lines for writing, starting from the top right of the pencil icon and extending across the width of the page. The lines are evenly spaced and cover most of the page area.



Thank you for buying a Bosch Home Appliance!

Register your new device on MyBosch now and profit directly from:

- **Expert tips & tricks for your appliance**
- **Warranty extension options**
- **Discounts for accessories & spare-parts**
- **Digital manual and all appliance data at hand**
- **Easy access to Bosch Home Appliances Service**

Free and easy registration – also on mobile phones:

www.bosch-home.com/welcome



Looking for help? You'll find it here.

Expert advice for your Bosch home appliances, help with problems or a repair from Bosch experts.

Find out everything about the many ways Bosch can support you:

www.bosch-home.com/service

Contact data of all countries are listed in the attached service directory.

BSH Hausgeräte GmbH

Carl-Wery-Straße 34

81739 München, GERMANY

www.bosch-home.com

A Bosch Company



9001683020 (021010)

de