



**Register** your  
new device on  
MyBosch now and  
get free benefits:  
[bosch-home.com/  
welcome](https://bosch-home.com/welcome)



# Ugradbena pećnica

**HRG7784.1**

[hr] Korisnički priručnik i upute za instalaciju

**Dodatne informacije potražite u Digitalnom korisničkom priručniku.**



## Sadržaj

### UPUTE ZA UPOTREBU

1	Sigurnost .....	2
2	Izbjegavanje materijalnih šteta.....	5
3	Zaštita okoliša i ušteda.....	6
4	Upoznavanje.....	7
5	Načini rada .....	8
6	Pribor .....	10
7	Prije prve uporabe.....	11
8	Osnovno rukovanje.....	12
9	Brzo zagrijavanje .....	14
10	Vremenske funkcije .....	14
11	Para .....	15
12	Funkcija ventilacije Crisp Finish.....	18
13	Termometar za pečenje mesa .....	18
14	Jela.....	21
15	Favoriti.....	22
16	Zaštita djece .....	23
17	Osnovne postavke .....	23
18	Home Connect .....	24
19	Čišćenje i održavanje.....	26
20	Funkcija čišćenja Piroliza activeClean .....	28
21	Pomoć pri čišćenju .....	29
22	Uklanjanje kamenca.....	29
23	Sušenje .....	30
24	Vrata uređaja .....	30
25	Okvir vodilica .....	33
26	Uklanjanje smetnji.....	34
27	Zbrinjavanje.....	36
28	Servisna služba.....	36
29	Informacije o besplatnom softveru i softveru otvorenog koda.....	37
30	Izjava o sukladnosti .....	37

31	Tako će to uspjeti.....	37
----	-------------------------	----

32	UPUTE ZA MONTAŽU .....	45
----	------------------------	----

32.1	Opće napomene za montažu.....	45
------	-------------------------------	----



## 1 Sigurnost

Pridržavajte se sljedećih sigurnosnih napomena.

### 1.1 Opće napomene

- Pažljivo pročitajte ove upute.
- Sačuvajte upute i informacije o proizvodu za kasniju uporabu ili za sljedećeg vlasnika.
- Uređaj ne priključujte ako je došlo do oštećenja pri transportu.

### 1.2 Namjenska uporaba

Ovaj je uređaj namijenjen samo za ugradnju. Pridržavajte se posebnih uputa za montažu. Samo ovlašteni instalater smije priključiti uređaj bez utikača. U slučaju oštećenja zbog pogrešnog priključka nemate pravo na jamstvo. Uređaj upotrebljavajte samo:

- za pripremu hrane i pića
- u privatnom kućanstvu i u zatvorenim prostorima kućnog okruženja
- do visine od 4000 m iznad nadmorske visine

### 1.3 Ograničenje kruga korisnika

Djeca starija od 8 godina i osobe sa smanjenim fizičkim, osjetilnim ili mentalnim sposobnostima ili nedostatkom iskustva i/ili znanja smiju se koristiti ovim uređajem samo pod nadzorom ili ako su upućene u sigurno rukovanje uređajem te razumiju opasnosti koje mogu nastati uslijed korištenja uređajem. Djeca se ne smiju igrati uređajem.

Djeca ne smiju čistiti uređaj i obavljati korisničko održavanje uređaja osim ako imaju 15 ili više godina i ako su pod nadzorom.

Djecu mlađu od 8 godina držite na sigurnoj udaljenosti od uređaja i priključnog voda.

## 1.4 Sigurna uporaba

Pribor uvijek pravilno gurnite u pećnicu.

→ "Pribor", Stranica 10

### **⚠ UPOZORENJE – Opasnost od požara!**

Zapaljivi predmeti u pećnici mogu se zapaliti.

- ▶ Nikada ne čuvajte zapaljive predmete u pećnici.
- ▶ Ako izlazi dim, trebate isključiti uređaj ili izvući utikač i držati vrata zatvorena kako bi se ugušili eventualni plameni.

Nezapečeni ostaci hrane, masnoća i sok od pečenja mogu se zapaliti.

- ▶ Prije rada uklonite krupnu prljavštinu iz pećnice, s grijaćih elemenata i pribora.

Pri otvaranju vrata uređaja nastaje propuh. Papir za pečenje može dodirivati grijaće elemente i može se zapaliti.

- ▶ Pri zagrijavanju i za vrijeme pečenja nikada nemojte staviti nepričvršćen papir za pečenje na pribor.
- ▶ Papir za pečenje uvijek prikladno odrežite i pritisnite posudom ili kalupom za pečenje.

### **⚠ UPOZORENJE – Opasnost od opekotina!**

Uređaj i njegovi dodirljivi dijelovi postaju vrući tijekom uporabe.

- ▶ Trebate paziti da ne dodirnete grijaće elemente.
- ▶ Djeca mlađa od 8 godina moraju se držati podalje.

Pribor ili posuda postaje jako se zagrijava.

- ▶ Uvijek izvadite vrući pribor ili posudu koristeći kuhinjsku krpu.

Alkoholne pare mogu se zapaliti u vrućoj pećnici. Vrata uređaja se mogu naglo otvoriti. Može izlaziti vruća para i veliki plamen.

- ▶ Upotrebljavajte samo male količine visokopostotnih alkoholnih pića u jelima.
- ▶ Ne zagrijavajte žestoka pića ( $\geq 15\%$  vol.) u nerazrijeđenom stanju (npr. za prelijevanje jela).
- ▶ Pažljivo otvorite vrata uređaja.

### **⚠ UPOZORENJE – Opasnost od opekotina!**

Dostupni dijelovi postaju vrući tijekom rada.

- ▶ Nikada ne dodirujte vruće dijelove.
- ▶ Ne dozvolite djeci pristup.

Prilikom otvaranja vrata uređaja može izaći vruća para. Ovisno o temperaturi paru ne možete vidjeti.

- ▶ Oprezno otvorite vrata uređaja.
- ▶ Ne dozvolite pristup djeci.

Zbog vode u vrućoj pećnici može nastati vruća vodena para.

- ▶ Vodu nikada ne ulijevajte u vruću pećnicu.

### **⚠ UPOZORENJE – Opasnost od ozljede!**

Izgrebeno staklo na vratima uređaja može se raspuknuti.

- ▶ Ne upotrebljavajte oštra abrazivna sredstva za čišćenje ili oštra metalna strugala za čišćenje stakla na vratima pećnice jer mogu izgrepsti površinu.

Uređaji i njegovi dodirni dijelovi mogu imati oštre rubove.

- ▶ Oprez pri rukovanju i čišćenju.
- ▶ Po mogućnosti nosite zaštitne rukavice. Šarke na vratima uređaja pomiču se prilikom otvaranja i zatvaranja vrata i mogu se zaglaviti.

- ▶ Ne posežite rukom u područje šarki.

Sastavni dijelovi unutar vrata uređaja mogu biti oštih rubova.

- ▶ Nosite zaštitne rukavice.

### **⚠ UPOZORENJE – Opasnost od strujnog udara!**

Nestručni popravci su opasni.

- ▶ Popravke na uređaju smije vršiti samo obučeno stručno osoblje.
- ▶ Za popravak uređaja smiju se upotrebljavati samo originalni rezervni dijelovi.
- ▶ Ako je mrežni priključni vod ovog uređaja oštećen, može ga zamijeniti isključivo obučeno stručno osoblje.

Oštećena izolacija mrežnog priključnog voda predstavlja izvor opasnosti.

- ▶ Onemogućite kontakt mrežnog priključnog voda s izvorima topline ili vrućim dijelovima uređaja.
- ▶ Onemogućite kontakt mrežnog priključnog voda s oštrim vrhovima ili rubovima.
- ▶ Mrežni priključni vod nikada ne presavijajte te onemogućite svako prignječenje ili izmjene.

Prodor vlage može prouzročiti strujni udar.

- ▶ Za čišćenje uređaja ne upotrebljavajte parni ili visokotlačni čistač.

Oštećeni uređaj ili oštećeni mrežni priključni vod predstavljaju izvor opasnosti.

- ▶ Oštećeni uređaj nikada nemojte puštati u rad.
- ▶ Nikada ne povlačite za mrežni priključni vod kako biste isključili uređaj iz električne mreže. Uvijek izvucite mrežni utikač iz mrežnog priključnog voda.
- ▶ Ako je uređaj ili mrežni priključni vod oštećen, odmah izvucite mrežni utikač iz mrežnog priključnog voda ili isključite osigurač u ormariću s osiguračima.
- ▶ Nazovite servisnu službu. → *Stranica 36*

### **⚠ UPOZORENJE – Opasnost: Magnetizam!**



Pozor magnetizam



Pozor za osobe s elektrostimulatorom srca

U upravljačkoj ploči umetnuti su trajni magneti. Oni mogu utjecati na funkciju elektroničkih implantata, npr. elektrostimulatora srca ili inzulinskih pumpi.

- ▶ Osobe s elektroničkim implantatima moraju biti na udaljenosti od najmanje 10 cm od upravljačke ploče.

### **⚠ UPOZORENJE – Opasnost od gušenja!**

Djeca mogu navući ambalažni materijal preko glave ili se njime zamotati te se na taj način ugušiti.

- ▶ Ambalažni materijal držite podalje od djece.
- ▶ Djeci nikada ne dopuštajte igranje s ambalažnim materijalom.

Djeca mogu udahnuti ili progutati sitne dijelove i na taj se način ugušiti.

- ▶ Sitne dijelove držite podalje od djece.
- ▶ Ne dopustite djeci igranje sa sitnim dijelovima.

## **1.5 Para**

Pri uporabi funkcije pare pridržavajte se napomena.

### **⚠ UPOZORENJE – Opasnost od opekotina!**

Voda u spremniku za vodu može se jako zagrijati za vrijeme rada uređaja.

- ▶ Nakon svakog rada uređaja s parom ispraznite spremnik za vodu.

U pećnici nastaje vruća para.

- ▶ Za vrijeme rada uređaja s parom ne posežite u pećnicu.

Prilikom vađenja pribora vruća tekućina se može preliti.

- ▶ Vrući pribor oprezno izvadite koristeći samo kuhinjske rukavice.

### **⚠ UPOZORENJE – Opasnost od požara!**

Pare zapaljivih tekućina mogu se zapaliti (eksplozirati) u pećnici uslijed vrućih površina. Vrata uređaja se mogu naglo otvoriti. Može izlaziti vruća para i veliki plamen.

- ▶ Ne ulijevajte zapaljive tekućine (npr. alkoholna pića) u spremnik za vodu.
- ▶ U spremnik za vodu ulijevajte isključivo vodu ili sredstvo za uklanjanje kamenca koje smo preporučili.

## **1.6 Termometar za pečenje mesa**

### **⚠ UPOZORENJE – Opasnost od strujnog udara!**

Pri uporabi krivog termometra za pečenje mesa može se oštetiti izolacija.

- ▶ Koristite samo termometar za pečenje mesa koji je predviđen za ovaj uređaj.

### **⚠ UPOZORENJE – Opasnost od ozljede!**

Termometar za pečenje mesa je šiljast.

- ▶ Pažljivo rukujte termometrom za pečenje mesa.

## **1.7 Funkcija čišćenja**

### **⚠ UPOZORENJE – Opasnost od požara!**

Nezapečeni ostaci hrane, masnoća i sok od pečenja mogu se zapaliti tijekom funkcije čišćenja.

- ▶ Prije svakog pokretanja funkcije čišćenja uklonite krupnu prljavštinu iz pećnice.

Nikada nemojte istovremeno čistiti pribor. Uređaj se za vrijeme čišćenja jako zagrije s vanjske strane.

- ▶ Nikada nemojte objesiti zapaljive predmete, npr. kuhinjske krpe, na ručku na vratima.
- ▶ Prednja strana uređaja mora biti slobodna.
- ▶ Ne dozvolite djeci pristup.

U slučaju oštećene brtve na vratima izlazi velika toplina u području vrata.

- ▶ Ne čistite brtvu ribanjem i ne skidajte je.
- ▶ Nikada nemojte raditi s uređajem ako je brtva oštećena ili bez brtve.

**⚠ UPOZORENJE – Opasnost od ozbiljne opasnosti po zdravlje!**

Uređaj tijekom funkcije čišćenja postaje jako vruć. Uništava se sloj protiv prljanja na limovima i kalupima te nastaju otrovni plinovi.

- ▶ Nikada ne čistite limove i kalupe sa slojem protiv prljanja kod funkcije čišćenja.
- ▶ Nikada nemojte istovremeno čistiti pribor.

**⚠ UPOZORENJE – Opasnost od zdravstveno štetnog djelovanja!**

Funkcija čišćenja zagrijava pećnicu na jako visoku temperaturu tako da izgore ostaci od prženja, roštiljanja i pečenja. Pritom se oslobađaju pare koje mogu dovesti do iritacije sluznice.

- ▶ Za vrijeme funkcije čišćenja dobro provjetrite kuhinju.
- ▶ Ne zadržavajte se duže vrijeme u prostoriji.
- ▶ Djecu i kućne ljubimce držite podalje.

**⚠ UPOZORENJE – Opasnost od opekotina!**

Pećnica se za vrijeme čišćenja jako zagrije.

- ▶ Nikada ne otvarajte vrata uređaja.
- ▶ Ostavite uređaj da se ohladi.
- ▶ Ne dozvolite djeci pristup.

**⚠** Uređaj se za vrijeme čišćenja jako zagrije s vanjske strane.

- ▶ Nikada ne dodirujte vrata uređaja.
- ▶ Ostavite uređaj da se ohladi.
- ▶ Ne dozvolite djeci pristup.

## 2 Izbjegavanje materijalnih šteta

### 2.1 Općenito

**POZOR!**

Alkoholne pare mogu se zapaliti u vrućoj pećnici i uzrokovati trajno oštećenje na uređaju. Vrata uređaja se mogu naglo otvoriti i eventualno ispasti zbog eksplozije. Stakla na vratima mogu puknuti i razbiti se. Pećnica se može jako deformirati prema unutra zbog nastajanja podtlaka.

- ▶ Ne zagrijavajte žestoka pića ( $\geq 15\%$  vol.) u nerazrijeđenom stanju (npr. za prelijevanje jela).
- Voda na dnu pećnice za vrijeme rada uređaja na temperaturama iznad  $120\text{ }^{\circ}\text{C}$  uzrokuje oštećenje na emajlu.

- ▶ Ne pokrećite rad uređaja ako ima vode na dnu pećnice.
  - ▶ Prije rada uređaja obrišite vodu na dnu pećnice.
- Predmeti na dnu pećnice pri temperaturi iznad  $50\text{ }^{\circ}\text{C}$  uzrokuju akumulaciju topline. Vrijeme pečenja i prženja se više ne podudara i emajl se oštećuje.
- ▶ Ne stavljajte pribor niti papir za pečenje ili foliju bilo koje vrste na dno pećnice.
  - ▶ Posuđe stavite na dno pećnice samo ako je namještena temperatura ispod  $50\text{ }^{\circ}\text{C}$ .

Zbog silikonskih kalupa ili folija, poklopaca ili pribora koji sadrže silikon može se oštetiti senzor za pečenje. Oštećenja mogu nastati čak i ako senzor za pečenje nije aktiviran.

- ▶ Ne koristite silikonske kalupe ili folije, poklopce ili pribor koji sadrže silikon.
  - ▶ Nikada ne čuvajte silikonske predmete u pećnici.
- Vodena para nastaje ako ima vode u vrućoj pećnici. Uslijed promjene temperature mogu nastati oštećenja.
- ▶ Vodu nikada ne ulijevajte u vruću pećnicu.
  - ▶ Nikada ne stavljajte posuđe s vodom na dno pećnice.

Vlaga dulje vremena u pećnici uzrokuje koroziju.

- ▶ Nakon korištenja obrišite pećnicu. U tu svrhu potpuno otvorite vrata pećnice ili upotrijebite funkciju sušenja.
  - ▶ U zatvorenoj pećnici nemojte dugo čuvati vlažne namirnice.
  - ▶ U pećnici nemojte čuvati hranu.
  - ▶ Ništa nemojte prignječiti vratima uređaja.
- Voćni sok koji kapa s lima za pečenje ostavlja mrlje koje se više ne mogu ukloniti.
- ▶ Kod jako sočnog voćnog kolača nemojte prepuniti lim za pečenje.
  - ▶ Ako je moguće, upotrebljavajte dublju univerzalnu tavu.

Sredstvo za čišćenje pećnice u toploj pećnici oštećuje emajl.

- ▶ Nikada ne koristite sredstvo za čišćenje pećnice u toploj pećnici.
- ▶ Prije sljedećeg zagrijavanja potpuno uklonite ostatak iz pećnice i s vrata uređaja.

Ako je brtva jako zaprljana, vrata uređaja se ne mogu više dobro zatvoriti za vrijeme rada uređaja. Pročelja susjednih elemenata bi se mogla oštetiti.

- ▶ Pobrinite se da brtva bude uvijek čista.
- ▶ Nikada nemojte raditi s uređajem ako je brtva oštećena ili bez brtve.

Korištenjem vrata uređaja kao površine za sjedenje ili odlaganje mogu se oštetiti vrata uređaja.

- ▶ Nemojte sjediti na otvorena vrata uređaja niti stavljati, vješati nešto na njih ili poduprijeti.
  - ▶ Nemojte odlagati posuđe ili pribor na vrata uređaja.
- Pribor može izgresti staklo na vratima pri zatvaranju vrata uređaja ovisno o tipu uređaja.
- ▶ Pribor uvijek gurnite do kraja u pećnicu.

Zbog aluminijske folije može doći do trajne promjene boje na staklu vrata.

- ▶ Aluminijska folija u pećnici ne smije doći u kontakt sa staklom na vratima.

## 2.2 Para

Pri uporabi funkcije pare pridržavajte se napomena.

### POZOR!

Posuđe sa zahrđalim mjestima može uzrokovati koroziju u pećnici. Već najmanje mrlje mogu izazvati koroziju u pećnici.

- ▶ Ne koristite posuđe sa zahrđalim mjestima.
- Vruća voda u spremniku za vodu može oštetiti parni sustav.
- ▶ U spremnik za vodu ulijevajte isključivo hladnu vodu.

Voda na dnu pećnice za vrijeme rada uređaja na temperaturama iznad 120 °C uzrokuje oštećenje na emajlu.

- ▶ Ne pokrećite rad uređaja ako ima vode na dnu pećnice.
  - ▶ Prije rada uređaja obrišite vodu na dnu pećnice.
- Tijekom rada s vrstama grijanja s parom nastaje puno pare. Kondenzat koji se skuplja u žlijebu za kapljice ispod pećnice može se prelići i oštetiti susjedne elemente.

- ▶ Za vrijeme rada ne otvarajte vrata uređaja ili ih otvarajte što rjeđe.

Ako otopina za uklanjanje kamenca dospije na upravljačku ploču ili druge osjetljive površine, one će se oštetiti.

- ▶ Otopinu za uklanjanje kamenca odmah uklonite vodom.

Pranje spremnika za vodu u perilici posuđa uzrokuje oštećenja.

- ▶ Spremnik za vodu ne perite u perilici posuđa.
- ▶ Spremnik za vodu očistite mekom krpom i uobičajenim sredstvom za pranje posuđa.

---

## 3 Zaštita okoliša i ušteda

### 3.1 Zbrinjavanje ambalaže u otpad

Ambalažni materijali su ekološki neškodljivi i mogu se reciklirati.

- ▶ Pojedinačne sastavne dijelove zbrinite na otpad odvojene po vrstama.

### 3.2 Ušteda energije

Ako slijedite sljedeće upute, vaš će uređaj trošiti manje struje.

Zagrijte uređaj samo ako je to navedeno u receptu ili preporukama za namještanje.

→ "Tako će to uspjeti", *Stranica 37*

- Ako ne zagrijavate uređaj, uštedjet ćete do 20 % energije.

Upotrebljavajte tamne, crno lakirane ili emajlirane kalupe za pečenje.

- Takvi kalupi za pečenje dobro apsorbiraju toplinu.

Vrata uređaja za vrijeme rada po mogućnosti otvarajte što rjeđe.

- Temperatura u pećnici se održava i uređaj ne treba dogrijati.

Više jela pecite odmah jedno za drugim ili istovremeno.

- Pećnica je zagrijana nakon prvog pečenja. Zbog toga se skraćuje vrijeme pečenja sljedećeg kolača.

U slučaju duljeg vremena kuhanja isključite uređaj 10 minuta prije kraja vremena kuhanja.

- Preostala toplina je dovoljna za kuhanje jela do kraja.

Izvadite pribor iz pećnice koji vam nije potreban.

- Nepotrebni dijelovi pribora ne moraju se zagrijavati.

Prije pripreme ostavite smrznute namirnice da se odmrznu.

- Štedi se energija za odmrzavanje namirnica.

Isključite zaslon u osnovnim postavkama.

→ "Osnovne postavke", *Stranica 23*

- Štedi se energija kada isključite prikaz na zaslonu.

### Napomena:

Uređaju je potrebno:

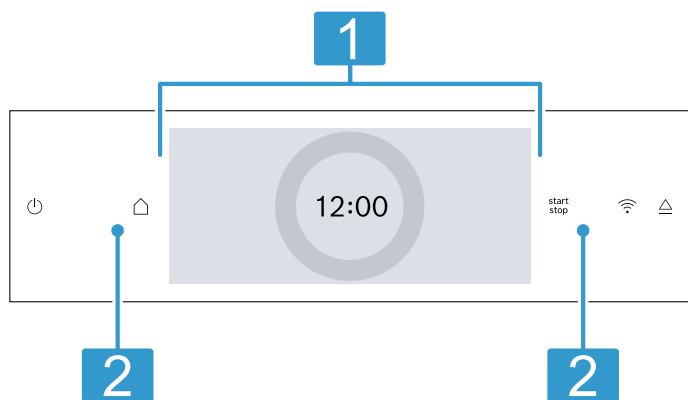
- u umreženom stanju pripravnosti maks. 2 W
- u izvanmrežnom stanju pripravnosti s isključenim zaslonom maks. 0,5 W

## 4 Upoznavanje

### 4.1 Upravljačka ploča

Putem upravljačke ploče namještate sve funkcije svog uređaja i dobivate informacije o radnom stanju.

Ovisno o tipu uređaja neke pojedinosti na slici mogu se razlikovati, primjerice boja ili oblik.



#### 1 Zaslonski prsten za namještanje

Iznad zaslona namještate uređaj pomoću digitalnog prstena za namještanje.

Možete vidjeti trenutne namještene vrijednosti, mogućnosti odabira ili tekstove napomene.  
→ "Zaslonski prsten", Stranica 7

#### 2 Tipke

Tipkama možete izravno namjestiti različite funkcije.

→ "Tipke", Stranica 7

### 4.2 Tipke

Tipkama možete izravno odabrati različite funkcije.

Tipka	Funkcija
	Uključivanje ili isključivanje uređaja. → "Osnovno rukovanje", Stranica 12
	Otvaranje izbornika načina rada. → "Načini rada", Stranica 8
	Početak ili prekid rada. → "Osnovno rukovanje", Stranica 12
	Indikator za Home Connect. Polje nema drugu funkciju. Kada simbol svijetli, uređaj je povezan. → "Home Connect", Stranica 24
	Otvaranje upravljačke ploče radi vađenja spremnika za vodu. → "Punjenje spremnika za vodu", Stranica 15

### 4.3 Zaslonski prsten

Zaslonski prsten je podijeljen na različita područja.

#### Digitalni prsten za namještanje

Pomoću digitalnog prstena za namještanje na zaslonu mijenjate namještene vrijednosti.

Kada ste postigli minimalnu ili maksimalnu vrijednost, ta vrijednost ostaje na zaslonu. Po potrebi ponovno vratite vrijednost pomoću prstena za namještanje.

#### Točne namještene vrijednosti

Za točne namještene vrijednosti, npr. točno vrijeme u minutama, pritisnite i držite pritisnuto odgovarajuće područje na prstenu za namještanje oko 1-2 sekunde.

Točne namještene vrijednosti prikazuju se u točkama.

#### Indikator statusa

Gore na zaslonu prikazuju se informacije o statusu.

Simbol	Značenje
	Alarmni sat je aktiviran. → "Namještanje alarmnog sata", Stranica 15
	Aktivirana je zaštita za djecu. → "Zaštita djece", Stranica 23
	Vrata uređaja su blokirana zbog funkcije čišćenja ili zaštite za djecu. → "Funkcija čišćenja 'Piroliza activeClean'", Stranica 28 → "Osnovne postavke", Stranica 23
	Jačina WLAN signala za Home Connect. Što je popunjeno više crta simbola, to je bolji signal. Ako je simbol prekriven , nema WLAN signala. Ako stoji "x" uz simbol , nije uspostavljena veza s Home Connect poslužiteljem. → "Home Connect", Stranica 24
	Daljinsko pokretanje s Home Connect je aktivirano. → "Home Connect", Stranica 24
	Dijagnoza na daljinu s Home Connect za održavanje je aktivirana. → "Home Connect", Stranica 24
	Pristup raznim funkcijama.

#### Područje namještanja

Područje namještanja nalazi se na sredini zaslona. U području namještanja možete vidjeti trenutne mogućnosti odabira i već namještene postavke.

Lijevo i desno od područja namještanja, izvan prstena za namještanje, možete vidjeti druge mogućnosti namještanja.

Izbornik i druge mogućnosti namještanja raspoređeni su vodoravno. Liste za odabir funkcija raspoređene su okomito. Za listanje u području namještanja prijedite prstom preko zaslona. Za odabir neke funkcije pritisnite funkciju na zaslonu.

→ "Namještanje načina rada", Stranica 13

## Mogući simboli u području namještanja

Simbol	Značenje
←	Vraćanje za jednu postavku.
↻	Vraćanje namještene vrijednosti.

**Napomena:** Plava oznaka "new" ili plava točka uz neku funkciju pokazuje vam da ste putem aplikacije Home Connect preuzeli novu funkciju, novi favorit ili ažuriranje na uređaj.

## 4.4 Pećnica

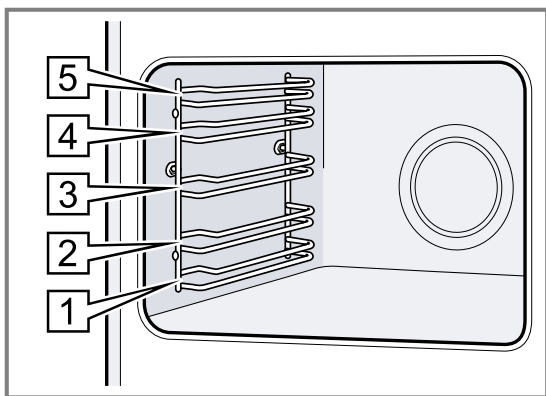
Različite funkcije u pećnici pomažu pri radu uređaja.

### Okvir vodilica

U okvir vodilica možete staviti pribor na različite razine.  
→ "Pribor", Stranica 10

Vaš uređaj ima 5 razina. Razine se broje odozdo prema gore.

Možete izvaditi okvir vodilica, npr. radi čišćenja.  
→ "Okvir vodilica", Stranica 33



### Osvjetljenje

Jedna ili više žarulja u pećnici osvijetljavaju pećnicu. Kada otvorite vrata uređaja, svjetlo u pećnici se uključuje. Ako vrata uređaja ostanu otvorena dulje od 18 minuta, svjetlo u pećnici se ponovno isključuje. Kod većine načina rada se svjetlo uključuje čim pokrenete rad uređaja. Svjetlo se isključuje nakon završetka rada.

## Rashladni ventilator

Rashladni ventilator se uključuje i isključuje ovisno o temperaturi uređaja. Topli zrak izlazi iznad vrata pećnice.

### POZOR!

Prekrivanje ventilacijskih otvora uzrokuje pregrijavanje uređaja.

► Ne prekrivajte ventilacijske otvore.

Kako bi se uređaj brže ohladio nakon rada, rashladni ventilator radi još neko vrijeme nakon kraja rada.

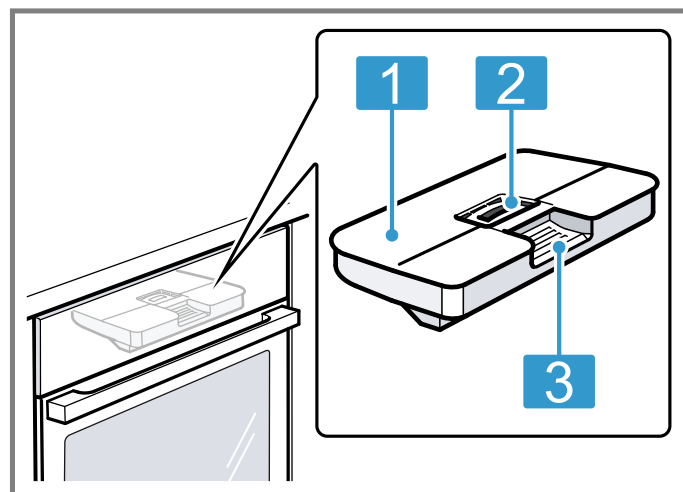
### Vrata uređaja

Ako vrata uređaja otvorite za vrijeme rada uređaja, rad se zaustavlja. Ako vrata uređaja zatvorite, rad uređaja se nastavlja automatski.

### Spremnik za vodu

Spremnik za vodu vam je potreban za vrste grijanja s parom.

Spremnik za vodu nalazi se iza upravljačke ploče.  
→ "Punjenje spremnika za vodu", Stranica 15



- |   |                                |
|---|--------------------------------|
| 1 | Poklopac spremnika             |
| 2 | Otvor za punjenje i pražnjenje |
| 3 | Ručka za vađenje i umetanje    |

## 5 Načini rada

Ovdje ćete dobiti pregled načina rada i glavnih funkcija uređaja.

Pritiskom tipke otvara se izbornik.

Način rada	Korištenje
Vrste grijanja	Odabir fino prilagođenih vrsta grijanja za optimalnu pripremu jela. → "Vrste grijanja", Stranica 9 → "Osnovno rukovanje", Stranica 12
Para	Pažljiva priprema jela s vrstama grijanja s parom. → "Para", Stranica 15
Favoriti	Uporaba vlastitih spremljenih postavki. → "Favoriti", Stranica 22

Način rada	Korištenje
Jela	Uporaba programiranih, preporučenih postavki za različita jela. → "Jela", Stranica 21
Čišćenje	Odabir funkcije čišćenja pećnice. → "Funkcija čišćenja 'Piroliza activeClean'", Stranica 28 → "Pomoć pri čišćenju", Stranica 29 → "Uklanjanje kamenca", Stranica 29 → "Sušenje", Stranica 30
Osnovne postavke	Prilagodba osnovnih postavki. → "Osnovne postavke", Stranica 23



**Home Connect**

Putem Home Connect možete povezati pećnicu s mobilnim krajnjim uređajem i daljinski upravljati te upotrijebiti puni opseg funkcija uređaja.

Ovisno o tipu uređaja, dostupne su vam dodatne ili opsežnije funkcije uređaja putem aplikacije Home Connect. Informacije o tome naći ćete u aplikaciji.  
→ "Home Connect", Stranica 24

**5.1 Vrste grijanja**














Kako biste uvijek pronašli pravu vrstu grijanja za svoje jelo, objasniti ćemo vam razlike i područja primjene.




Simboli za pojedinačne vrste grijanja pomažu vam prilikom ponovnog prepoznavanja.

Kada odaberete neku vrstu grijanja, uređaj vam predlaže odgovarajuću temperaturu ili odgovarajući stupanj.

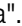
Možete prihvatiti vrijednosti ili ih promijeniti u navedenom području.



U slučaju namještene temperature iznad 275 °C i na stupnju roštiljanja 3 uređaj snižava temperaturu nakon otprilike 40 minuta na otprilike 275 °C odn. stupanj roštiljanja 1.

Simbol	Vrsta grijanja	Raspon temperature	Korištenje i način rada
	4D vrući zrak	30 - 275 °C	Pečenje ili prženje na jednoj ili više razina. Ventilator ravnomjerno raspoređuje toplinu prstenastog grijača na stražnjoj stijenci pećnice.
	Gornje i donje zagrijavanje	30 - 300 °C	Tradicionalno pečenje ili prženje na jednoj razini. Vrsta grijanja je posebice prikladna za kolače sa sočnim nadjevom. Vrućina dopire ravnomjerno s gornje i s donje strane.
	Blagi vrući zrak	125 - 250 °C	Pažljivo kuhanje odabranih jela bez zagrijavanja na jednoj razini. Ventilator ravnomjerno raspoređuje toplinu prstenastog grijača na stražnjoj stijenci pećnice. Namirnica se u fazama priprema s preostalim toplinom. Držite vrata uređaja zatvorena za vrijeme pečenja. Ova vrsta grijanja koristi se za određivanje potrošnje energije i razreda energetske učinkovitosti.
	Air Fry	30 - 300 °C	Hrskavo pečenje na jednoj razini s malo masnoće. Posebno prikladno za namirnice obično pržene u ulju, npr. pomfrit. Ventilator kovitla vrući zrak grijača za roštiljanje oko jela velikom brzinom. Odlazni zrak se pojačano izvlači iz pećnice.
	Blago gornje/donje zagrijavanje	150 - 250 °C	Pažljivo kuhanje odabranih jela. Vrućina dopire s gornje i s donje strane. Ova vrsta grijanja koristi se za određivanje potrošnje energije u konvencionalnom načinu rada.
	Roštilj i ventilator	30 - 300 °C	Pečenje peradi, cijele ribe ili većih komada mesa. Grijač za roštiljanje i ventilator uključuju i isključuju se izmjenično. Ventilator kovitla vrući zrak oko jela.
	Roštilj, velika površina	Stupnjevi roštiljanja: 1 = slabi 2 = srednji 3 = jaki	Roštiljanje tankih namirnica za roštilj npr. odrezaka, kobasica ili tosta. Gratiranje namirnica. Zagrijava se cijela površina ispod grijača za roštiljanje.
	Roštilj, mala površina	Stupnjevi roštiljanja: 1 = slabi 2 = srednji 3 = jaki	Roštiljanje malih količina npr. odrezaka, kobasica ili tosta. Gratiranje malih količina. Zagrijava se središnja površina ispod grijača za roštiljanje.
	Stupanj za pizzu	30 - 275 °C	Priprema pizze ili jela kojima je potrebno puno topline s donje strane. Donji grijač i prstenasti grijač griju stražnju stijenku pećnice.
	Intenzivno zagrijavanje	30 - 300 °C	Priprema jela s hrskavim dnom. Vrućina dopire s gornje strane i posebice jako s donje strane.
	Lagano pečenje	70 - 120 °C	Pažljivo i polako kuhanje zapečenih, nježnih komada mesa. Vrućina dopire na niskoj temperaturi ravnomjerno s gornje i s donje strane.
	Odmrzavanje	30 - 60 °C	Pažljivo odmrzavanje smrznutih jela.
	Sušenje	30 - 130 °C	Sušenje začinskog bilja, voća ili povrća.

Simbol	Vrsta grijanja	Raspon temperature	Korištenje i način rada
	Donje zagrijavanje	30 - 250 °C	Dodatno pečenje namirnica ili kuhanje u vodenoj kupelji. Vrućina dopire s donje strane.
	Održavanje topline	50 - 100 °C	Održavanje topline kuhanih jela.
	Zagrijavanje posuđa	30 - 90 °C	Zagrijavanje posuđa.

### Vrste grijanja s parom

Vrste grijanja s parom naći ćete u izborniku  pod "Para".

Simbol	Vrsta grijanja	Raspon temperature	Korištenje i način rada
	Regeneracija	80 - 180 °C	Pažljivo ponovno zagrijavanje jela na tanjuru i pekarskih proizvoda. Dovođenjem pare jela se neće isušiti.
	Dizanje tijesta	30 - 50 °C	Dizanje tijesta. Tijesto se znatno brže diže nego na sobnoj temperaturi. Gornji sloj tijesta se neće isušiti.

## 5.2 Temperatura

Tijekom zagrijavanja kod većine vrsta grijanja na zaslonu možete očitati trenutnu temperaturu u pećnicu od oko 30 °C i namještenu temperaturu jednu iznad druge.

Kada zagrijavate pećnicu, optimalan trenutak za stavljanje jela je postignut čim su prikazana temperatura u pećnici i namještena temperatura iste.

**Napomena:** Zbog termičke tromosti prikazana se temperatura može malo razlikovati od stvarne temperature u unutrašnjosti pećnice.

### Indikator preostale topline

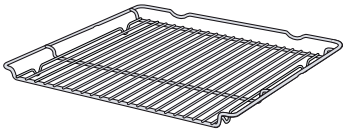
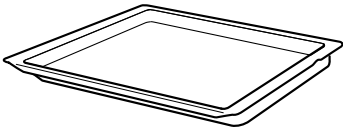
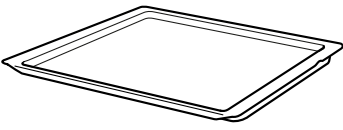
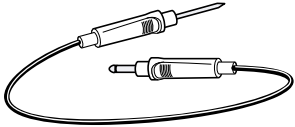
Kada je uređaj isključen, crvena linija oko upravljačkog prstena pokazuje preostalu toplinu u pećnici. Što je manja temperatura, to je prsten tamniji. Prsten se potpuno ugasi na temperaturi od oko 60 °C.

## 6 Pribor

Upotrebljavajte samo originalni pribor. Usklađen je s vašim uređajem.

**Napomena:** Kada pribor postane vruć, može se deformirati. Deformacija ne utječe na funkciju. Kada se pribor ohladi, deformacija nestaje.

Ovisno o tipu uređaja isporučeni pribor može biti različit.

Dodatna oprema		Korištenje
Rešetka		<ul style="list-style-type: none"> <li>■ Kalupi za kolače</li> <li>■ Kalupi za nabujke</li> <li>■ Posuđe</li> <li>■ Meso, npr. pečenje ili komadi za roštilj</li> <li>■ Smrznuta jela</li> </ul>
Univerzalna tava		<ul style="list-style-type: none"> <li>■ Sočni kolači</li> <li>■ Pecivo</li> <li>■ Kruh</li> <li>■ Velika pečenja</li> <li>■ Smrznuta jela</li> <li>■ Prikupljanje tekućine koja kaplje, npr. masnoće prilikom roštiljanja na roštilju.</li> </ul>
Lim za pečenje		<ul style="list-style-type: none"> <li>■ Kolači na limu</li> <li>■ Čajni kolačići</li> </ul>
Termometar za pečenje mesa		Precizno pečenje ili kuhanje. → "Termometar za pečenje mesa", Stranica 18

## 6.1 Funkcija uglavljivanja

Funkcija uglavljivanja sprječava prevrtanje pribora prilikom izvlačenja.

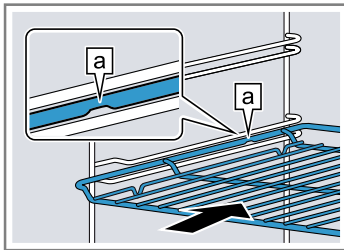
Možete izvući pribor do polovice dok se ne uglavi. Zaštita od prevrtanja funkcionira samo ako pravilno gurnete pribor u pećnicu.

## 6.2 Guranje pribora u pećnicu

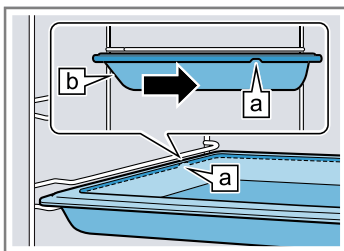
Pribor uvijek pravilno gurnite u pećnicu. Pribor se može izvući do polovice, a da se ne prevrne.

1. Pribor okrenite tako da je udubljenje **a** straga i okrenuto prema dolje.
2. Pribor umetnite između vodećih šipki jedne razine.

Rešetka      Stavite rešetku u pećnicu s udubljenjem **a** okrenutim prema dolje.



Lim  
npr. univerzalna tava  
ili lim za pečenje      Umetnite lim s kosim rubom **b** prema vratima uređaja.



3. Gurnite pribor do kraja tako da ne dodiruje vrata uređaja.

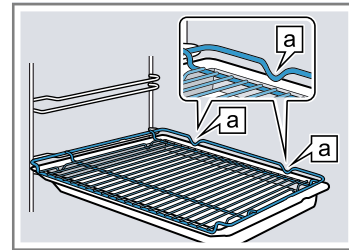
**Napomena:** Iz pećnice izvadite pribor koji nećete koristiti tijekom rada.

## Kombiniranje pribora

Za prikupljanje tekućine koja kaplje možete kombinirati rešetku s univerzalnom tavom.

1. Rešetku stavite na univerzalnu tavu tako da oba odstojnika **a** naliježu straga na rub univerzalne tave.
2. Univerzalnu tavu umetnite između vodećih šipki jedne razine. Pritom je rešetka iznad gornje vodeće šipke.

Rešetka na univerzalnoj tavi



## 6.3 Ostali pribor

Ostali pribor možete kupiti kod servisne službe, u specijaliziranim trgovinama ili na internetu.

Opsežnu ponudu za vaš uređaj naći ćete na internetu ili u našim prospektima:

[www.bosch-home.com](http://www.bosch-home.com)

Pribor je specifičan za uređaj. Molimo Vas da kod kupovine navedete točnu oznaku (E-br.) Vašeg uređaja. Koji je pribor raspoloživ za vaš uređaj, možete saznati u internetskoj trgovini ili kod servisne službe.

# 7 Prije prve uporabe

Namjestite postavke za prvo puštanje u rad. Očistite uređaj i pribor.

## 7.1 Određivanje tvrdoće vode prije prvog stavljanja u rad

Prije nego što uređaj prvi put stavite u rad, informirajte se kod svojeg vodoopskrbnog poduzeća koja je tvrdoća vode iz vodovoda. Kako bi vas uređaj pouzdano mogao podsjetiti na predstojeće uklanjanje kamenca, morate točno namjestiti raspon tvrdoće vode.

### POZOR!

Ako j namještena pogrešna tvrdoća vode, uređaj vas neće na vrijeme podsjetiti na uklanjanje kamenca.

- ▶ Ispravno namjestite tvrdoću vode.
- Kvar uređaja zbog korištenja neprimjerenih tekućina.
- ▶ Ne koristite destiliranu vodu, jako kloriranu vodu iz vodovoda (> 40 mg/l) ili druge tekućine.
  - ▶ Koristite isključivo svjež, hladnu vodu iz vodovoda, omekšanu vodu ili prirodnu mineralnu vodu.

Moguće su smetnje u radu pri uporabi filtrirane ili demineralizirane vode. Uređaj će eventualno zatražiti naknadno punjenje unatoč napunjenom spremniku za vodu ili će se prekinuti rad s parom nakon otprilike 2 minute.

- ▶ Po potrebi promiješajte filtriranu ili demineraliziranu vodu s prirodnom mineralnom vodom u omjeru 1:1.

### Napomene

- Ako koristite mineralnu vodu, tada namjestite raspon tvrdoće vode na "jako tvrda". U slučaju korištenja mineralne vode koristite prirodnu mineralnu vodu.
- Ako voda iz vodovoda sadrži puno kamenca, preporučujemo da koristite omekšanu vodu. Ako koristite isključivo omekšanu vodu, namjestite raspon tvrdoće vode na "omekšana".


Postavka	Tvrdoća vode u mmol/l	Njemački stupanj tvrdoće °dH	Francuski stupanj tvrdoće °fH
0 (omekšana) <sup>1</sup>	-	-	-
1 (mekka)	do 1,5	do 8,4	do 15
2 (umjereno tvrda)	1,5-2,5	8,4-14	15-25
3 (tvrda)	2,5-3,8	14-21,3	25-38
4 (jako tvrda) <sup>2</sup>	preko 3,8	preko 21,3	preko 38

<sup>1</sup> Namjestite samo ako upotrebljavate isključivo omekšanu vodu.

<sup>2</sup> Namjestite i za mineralnu vodu. Upotrebljavajte isključivo mineralnu vodu bez ugljične kiseline.


## 7.2 Prvo stavljanje u rad


Nakon priključenja na mrežu morate namjestiti postavke za prvo stavljanje uređaja u rad. To može potrajati nekoliko minuta dok se postavke pojave na zaslonu.


- Uključite uređaj pritiskom na .
- Pojavljuje se prva postavka.
- Kako biste po potrebi promijenili postavku, pritisnite neku vrijednost na popisu ili promijenite vrijednost prstenom za namještanje.  
Moguće postavke:
  - Jezik
  - Home Connect → "Home Connect ", Stranica 24
  - Vrijeme na satu  
→ "Namještanje vremena na satu", Stranica 24
  - Tvrdoća vode  
→ "Određivanje tvrdoće vode prije prvog stavljanja u rad", Stranica 11
- Pritisnite "Dalje" i promijenite na sljedeću postavku.
- Prođite kroz postavke i po potrebi ih promijenite.
- Nakon zadnje postavke na zaslonu se pojavljuje napomena da je prvo stavljanje u rad dovršeno.
- Kako bi se uređaj provjerio prije prvog zagrijavanja, jednom otvorite i zatvorite vrata uređaja.

## 7.3 Čišćenje uređaja prije prve uporabe

Prije nego što u svojoj pećnici prvi put pripremate hranu, očistite pećnicu i pribor.


- Izvadite list s informacijama o proizvodu i pribor iz pećnice. Uklonite ostatke ambalaže npr. kuglice stropora i ljepljivu traku s unutarnje i vanjske strane uređaja.
- Obrišite ravne površine u pećnici mekom, vlažnom krpom.
- Uključite uređaj pritiskom na .
- Napunite spremnik za vodu.  
→ "Punjenje spremnika za vodu", Stranica 15
- Namjestite sljedeće postavke:
 

Vrsta grijanja	4D vrući zrak 
Temperatura	maksimalna
Dodatak pare	3
Trajanje	1 sat

  
 → "Osnovno rukovanje", Stranica 12
- Pokrenite rad uređaja.
  - Prozračite kuhinju dok se uređaj zagrijava.
  - Kada je trajanje isteklo, javlja se zvučni signal. Na zaslonu se pojavljuje napomena kada je rad uređaja završen.
- Isključite uređaj pritiskom na .
- Nakon što se uređaj ohladio, očistite ravne površine u pećnici sapunicom i krpom za pranje posuđa.
- Pribor temeljito očistite sapunicom i krpom ili mekanom četkom.
- Ispraznite spremnik za vodu i obrišite pećnicu.  
→ "Nakon svakog rada s parom", Stranica 17


# 8 Osnovno rukovanje

## 8.1 Uključivanje uređaja

- ▶ Uključite uređaj pritiskom na .
- ✓ Na zaslonu se pojavljuje izbornik.

## 8.2 Isključivanje uređaja

Isključite uređaj ako ga nećete koristiti. Ako duže vrijeme ne koristite uređaj, on će se isključiti automatski.


- ▶ Isključite uređaj pritiskom na .
- ✓ Uređaj će se isključiti. Prekinut će se pokrenute funkcije.
- ✓ Na zaslonu se prikazuje vrijeme ili indikator preostale topline.

## 8.3 Početak rada

Morate pokrenuti svaki rad uređaja.

### POZOR!

Voda na dnu pećnice za vrijeme rada uređaja na temperaturama iznad 120 °C uzrokuje oštećenje na emajlu.

- ▶ Ne pokrećite rad uređaja ako ima vode na dnu pećnice.
- ▶ Prije rada uređaja obrišite vodu na dnu pećnice.
- ▶ Rad uređaja pokrenite pritiskom na .
- ✓ Postavke se pojavljuju na zaslonu.

## 8.4 Zaustavljanje rada

Možete zaustaviti rad uređaja i ponovno ga nastaviti.

1. Za zaustavljanje rada pritisnite <sup>start</sup>stop.
2. Ponovno pritisnite <sup>start</sup>stop kako biste nastavili rad.

## 8.5 Namještanje načina rada

Nakon što ste uključili uređaj, na zaslonu se pojavljuje izbornik.

1. Za listanje u različitim području mogućnostima odabira prijedite prstom preko zaslona.
  - Za listanje u izborniku ili ostalim mogućnostima namještanja prijedite prstom udesno ili ulijevo.
  - Za listanje u listama za odabir prijedite prstom prema dolje ili gore.
2. Za odabir neke funkcije pritisnite funkciju na zaslonu.
  - ✓ Ovisno o funkciji, za odabir se pojavljuju moguće namještene vrijednosti ili druge opcije.
3. Pritisnite < kako biste se po potrebi vratili za jednu postavku.
4. Upotrijebite digitalni prsten za namještanje kako biste promijenili namještene vrijednosti:
  - Prijedite prstom preko prstena za namještanje, po potrebi u smjeru ili u smjeru suprotnom od kazaljke na satu.
  - Ili pritisnite određeni položaj na prstenu za namještanje.
5. Rad uređaja pokrenite pritiskom na <sup>start</sup>stop.
6. Kada je rad uređaja završen:
  - Po potrebi možete namjestiti ostale postavke i ponovno pokrenuti rad uređaja.
  - Kada je jelo gotovo, isključite uređaj pritiskom na ☹.

**Napomena:** Možete spremati svoje postavke kao "Favoriti" ☆ i ponovno ih upotrijebiti.

→ "Favoriti", *Stranica 22*

## 8.6 Namještanje vrste grijanja i temperature

1. U izborniku pritisnite "Vrste grijanja".
2. Pritisnite željenu vrstu grijanja.
3. Prstenom za namještanje namjestite temperaturu ili stupanj.
 

Po potrebi možete namjestiti ostale postavke:

  - → "Brzo zagrijavanje", *Stranica 14*
  - → "Vremenske funkcije", *Stranica 14*
  - → "Para", *Stranica 15*
  - → "Funkcija ventilacije 'Crisp Finish'", *Stranica 18*
  - → "Termometar za pečenje mesa", *Stranica 18*
4. Rad uređaja pokrenite pritiskom na <sup>start</sup>stop.
- ✓ Uređaj počinje grijati.
- ✓ Na zaslonu se prikazuju namještene vrijednosti i vrijeme koliko dugo traje rad uređaja.
5. Kada je rad uređaja završen:
  - Po potrebi možete namjestiti ostale postavke i ponovno pokrenuti rad uređaja.
  - Kada je jelo gotovo, isključite uređaj pritiskom na ☹.

**Napomena:** Najprikladniju vrstu grijanja za svoje jelo možete naći u opisu vrsta grijanja.

→ "Vrste grijanja", *Stranica 9*

## Promjena vrste grijanja

Kada promijenite vrstu grijanja, resetiraju se i ostale postavke.

1. Pritisnite <sup>start</sup>stop.
2. Pritisnite <.
3. Pritisnite željenu vrstu grijanja.
4. Ponovno namjestite i pokrenite rad uređaja pritiskom na <sup>start</sup>stop.

## Promjena temperature

Nakon početka rada možete promijeniti temperaturu u svakom trenutku.

1. Pritisnite temperaturu.
2. Prstenom za namještanje promijenite temperaturu.
- ✓ Promjena se preuzima.

## 8.7 Prikaz informacija

U većini slučajeva možete pozvati informacije o upravo izvedenoj funkciji. Uređaj prikazuje neke napomene automatski, npr. za potvrdu ili kao zahtjev ili upozorenje.

1. Pritisnite ⓘ "Info".
- ✓ Informacije se prikazuju nekoliko sekundi.
2. Za listanje u slučaju puno sadržaja u napomeni prijedite prstom preko zaslona.
3. Po potrebi izađite iz napomene pritiskom na <.

## 8.8 Rukovanje u skladu s funkcijom sabat

Ako želite rukovati uređajem u skladu s funkcijom sabat, upotrebljavajte vremenske funkcije i promijenite osnovnu postavku za svjetlo.

**Napomena:** Ako vrata uređaja otvorite za vrijeme rada uređaja, uređaj prestaje grijati. Ako vrata uređaja zatvorite, uređaj dalje grije. Otvorite vrata uređaja tek nakon rada kako biste rukovali uređajem u skladu s funkcijom sabat.

1. Osnovnu postavku "Svjetlo" promijenite na "Uvijek isključeno".
  - "Osnovne postavke", *Stranica 23*
  - Tako će svjetlo u pećnici ostati uvijek isključeno za vrijeme rada i kada otvorite vrata uređaja.
2. Namjestite željeni način rada.
  - "Namještanje načina rada", *Stranica 13*
  - "Namještanje vrste grijanja i temperature", *Stranica 13*
3. Ovisno o načinu rada, namjestite željeno trajanje.
  - "Namještanje trajanja", *Stranica 14*
  - "Vremenske funkcije", *Stranica 14*
4. Pritiskom na tipku "Vrijeme kraja" namjestite vrijeme u koje treba završiti rad uređaja.
  - "Namještanje kraja", *Stranica 14*
  - "Vremenske funkcije", *Stranica 14*
5. Stavite jelo u pećnicu prije nego što uređaj počne grijati.
6. Rad uređaja pokrenite pritiskom na <sup>start</sup>stop.
  - ✓ Na zaslonu se prikazuje trajanje do pokretanja. Uređaj je u poziciji čekanja.
  - ✓ Kada je postignuto vrijeme početka, uređaj počinje s grijanjem i vidi se odbrojanje trajanja.
7. Kada je rad uređaja završen, izvadite jelo iz pećnice. Uređaj se isključuje automatski nakon otprilike 15 do 20 minuta.

**Napomena:** Po potrebi ponovno promijenite osnovnu postavku za svjetlo.

## 9 Brzo zagrijavanje

Kod namještenih temperatura iznad 100 °C brzo zagrijavanje ☞ može skratiti vrijeme zagrijavanja radi uštede vremena.

Brzo zagrijavanje je moguće kod ovih vrsta grijanja:

- 4D vrući zrak ☞
- Gornje i donje zagrijavanje ☐
- Intenzivno zagrijavanje ☐

### 9.1 Namještanje brzog zagrijavanja

Kako biste dobili ujednačeni rezultat pečenja u pećnici, jelo stavite u pećnicu tek kada je brzo zagrijavanje završeno.

**Napomena:** Trajanje namjestite tek kada je brzo zagrijavanje završeno.

1. Namjestite prikladnu vrstu grijanja i temperaturu iznad 100 °C.  
Brzo zagrijavanje uključuje se automatski kod namještene temperature od 200 °C.
2. Pritisnite "Brzo zagrijavanje".  
✓ Simbol ☞ svijetli crveno.
3. Rad uređaja pokrenite pritiskom na <sup>start</sup>stop.  
✓ Brzo zagrijavanje započinje.  
✓ Kada je završeno brzo zagrijavanje, javlja se zvučni signal. Simbol ☞ ponovno mijenja boju u bijelu.
4. Stavite jelo u pećnicu.

### Prekid brzog zagrijavanja

- ▶ Pritisnite "Brzo zagrijavanje".
- ✓ Simbol ☞ ponovno mijenja boju u bijelu.

## 10 Vremenske funkcije

Za neki način rada možete namjestiti trajanje i vrijeme u koje treba završiti rad uređaja. Alarmni sat može se namjestiti neovisno o radu uređaja.

Vremenska funkcija	Korištenje
Trajanje ☞	Kada namjestite trajanje rada, uređaj prestaje grijati automatski nakon isteka trajanja.
Kraj ☞	Za trajanje možete namjestiti vrijeme u koje treba završiti rad uređaja. Uređaj se pokreće automatski tako da je rad završen u željeno vrijeme.
Alarmni sat ⌘	Alarmni sat možete namjestiti neovisno o radu uređaja. Ne utječe na uređaj.

### 10.1 Namještanje trajanja

Možete namjestiti trajanje rada do 24 sata.

**Zahtjev:** Neki način rada i neka temperatura ili neki stupanj su namješteni.

1. Pritisnite ☞ "Trajanje".
2. Za namještanje trajanja pritisnite odgovarajuću vrijednost, npr. prikaz sati "h" ili prikaz minuta "m".  
✓ Odabrana vrijednost označena je plavo.
3. Prstenom za namještanje namjestite trajanje.  
Po potrebi vratite namještenu vrijednost pritiskom na ☞.
4. Rad uređaja pokrenite pritiskom na <sup>start</sup>stop.  
✓ Uređaj počinje s grijanjem i vidi se odbrojavanje trajanja.  
✓ Kada je trajanje isteklo, javlja se zvučni signal. Na zaslonu se pojavljuje napomena kada je rad uređaja završen.
5. Kada je isteklo trajanje:
  - Po potrebi možete namjestiti ostale postavke i ponovno pokrenuti rad uređaja.

- Kada je jelo gotovo, isključite uređaj pritiskom na ☞.

### Promjena trajanja

Trajanje možete promijeniti u svako vrijeme.

1. Pritisnite trajanje ☞.
2. Prstenom za namještanje promijenite trajanje.  
✓ Promjena se preuzima.

### Prekid trajanja

Trajanje možete prekinuti u svako vrijeme.

1. Pritisnite trajanje ☞.
2. Resetirajte trajanje pritiskom na ☞.  
**Napomena:** Kod načina rada kojima je uvijek potrebno trajanje uređaj vraća trajanje na zadanu vrijednost.  
✓ Promjena se preuzima.

### 10.2 Namještanje kraja


Možete pomaknuti vrijeme u koje treba završiti trajanje rada do 24 sata.

#### Napomene

- Kako biste postigli dobar rezultat pečenja, nemojte više pomaknuti vrijeme ako je uređaj počeo raditi.
- Ne ostavljajte namirnice predugo u pećnici kako se ne bi pokvarile.


#### Zahtjevi

- Neki način rada i neka temperatura ili neki stupanj su namješteni.
  - Namješteno je trajanje.
1. Pritisnite ☞ "Vrijeme kraja".
  2. Za namještanje vremena pritisnite prikaz sati ili prikaz minuta.  
✓ Odabrana vrijednost označena je plavo.
  3. Prstenom za namještanje pomaknite vrijeme.  
Po potrebi vratite namještenu vrijednost pritiskom na ☞.
  4. Rad uređaja pokrenite pritiskom na <sup>start</sup>stop.

- ✓ Na zaslonu se prikazuje trajanje do pokretanja. Uređaj je u poziciji čekanja.
  - ✓ Kada je postignuto vrijeme početka, uređaj počinje s grijanjem i vidi se odbrojavanje trajanja.
  - ✓ Kada je trajanje isteklo, javlja se zvučni signal. Na zaslonu se pojavljuje napomena kada je rad uređaja završen.
5. Kada je isteklo trajanje:
- Po potrebi možete namjestiti ostale postavke i ponovno pokrenuti rad uređaja.
  - Kada je jelo gotovo, isključite uređaj pritiskom na .



### Promjena vremena kraja

Kako biste postigli dobar rezultat pečenja, promijenite namješteno vrijeme kraja samo prije početka rada uređaja i odbrojavanja trajanja.

1. Pritisnite vrijeme kraja .
  2. Prstenom za namještanje promijenite vrijeme kraja.
- ✓ Promjena se preuzima.

### Prekid vremena kraja

Namješteno vrijeme kraja možete izbrisati u svako vrijeme.

1. Pritisnite vrijeme kraja .
2. Resetirajte vrijeme kraja pritiskom na .




**Napomena:** Kod načina rada kojima je uvijek potrebno trajanje uređaj vraća vrijeme u koje završava trajanje na sljedeće moguće vrijeme.

- ✓ Promjena se preuzima.

## 10.3 Namještanje alarmnog sata




Alarmni sat radi neovisno o radu uređaja. Možete namjestiti alarmni sat do 24 sata. Alarmni sat ima svoj zvučni signal tako da možete čuti završava li alarmni sat ili trajanje.

1. Pritisnite  na indikatoru statusa.

2. Pritisnite .
3. Za namještanje alarmnog sata na zaslonu pritisnite odgovarajuću vrijednost, npr. prikaz minuta "m" ili prikaz sekundi "s".
- ✓ Odabrana vrijednost označena je plavo.
4. Prstenom za namještanje namjestite alarmni sat. Po potrebi vratite namještenu vrijednost pritiskom na .
5. Na zaslonu pritisnite "Pokretanje"  kako biste pokrenuli alarmni sat.
- ✓ Vidi se odbrojavanje alarmnog sata.
- ✓ Alarmni sat ostaje na zaslonu kada je uređaj isključen.
- ✓ Kada je uređaj uključen, na zaslonu se prikazuju postavke za vrijeme rada uređaja. Alarmni sat prikazuje se na indikatoru statusa.
- ✓ Kada je završio alarmni sat, javlja se zvučni signal. Na zaslonu se pojavljuje napomena kada je završio alarmni sat.





### Promjena vremena alarma

Vrijeme alarma možete promijeniti u svako vrijeme.

1. Ako se u pozadini vidi odbrojavanje vremena alarma, najprije odaberite vrijeme alarma pritiskom na .
2. Pritisnite .
3. Prstenom za namještanje namjestite vrijeme alarma.
4. Potvrdite pritiskom na .

### Prekid vremena alarma

Vrijeme alarma možete prekinuti u svako vrijeme.

1. Ako se u pozadini vidi odbrojavanje vremena alarma, najprije odaberite vrijeme alarma pritiskom na .
2. Pritisnite .
3. Resetirajte vrijeme alarma pritiskom na .
4. Potvrdite pritiskom na .

## 11 Para

Pomoću pare možete posebno pažljivo kuhati jela. Možete koristiti vrste grijanja s parom ili uključiti dodatak pare kod nekih vrsta grijanja.

### UPOZORENJE – Opasnost od opekotina!

Prilikom otvaranja vrata uređaja može izaći vruća para. Ovisno o temperaturi paru ne možete vidjeti.

- ▶ Oprezno otvorite vrata uređaja.
- ▶ Ne dozvolite pristup djeci.

### 11.1 Prije svakog rada s parom

Prije svakog rada s parom provjerite ima li dovoljno vode u uređaju.

#### Punjenje spremnika za vodu

### UPOZORENJE – Opasnost od požara!

Pare zapaljivih tekućina mogu se zapaliti (eksplozirati) u pećnici uslijed vrućih površina. Vrata uređaja se mogu naglo otvoriti. Može izlaziti vruća para i veliki plamen.


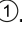

- ▶ Ne ulijevajte zapaljive tekućine (npr. alkoholna pića) u spremnik za vodu.
- ▶ U spremnik za vodu ulijevajte isključivo vodu ili sredstvo za uklanjanje kamenca koje smo preporučili.

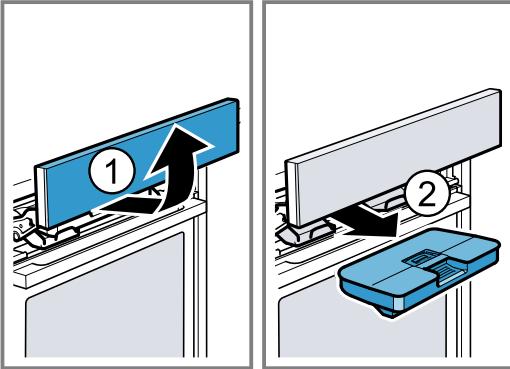
### UPOZORENJE – Opasnost od opekotina!

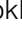
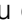
Za vrijeme rada uređaja spremnik za vodu može se zagrijati.

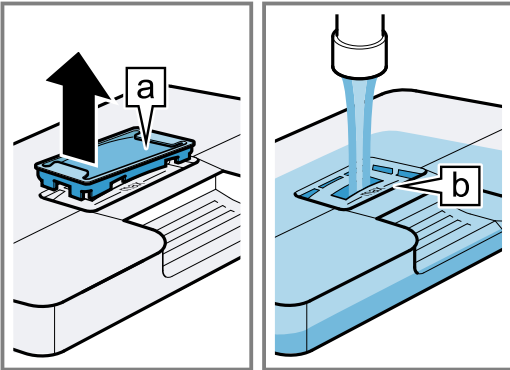
- ▶ Nakon prethodnog rada uređaja pričekajte da se spremnik za vodu ohladi.
- ▶ Spremnik za vodu izvadite iz otvora spremnika.


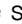
**Zahtjev:** Tvrdoća vode ispravno je namještena.

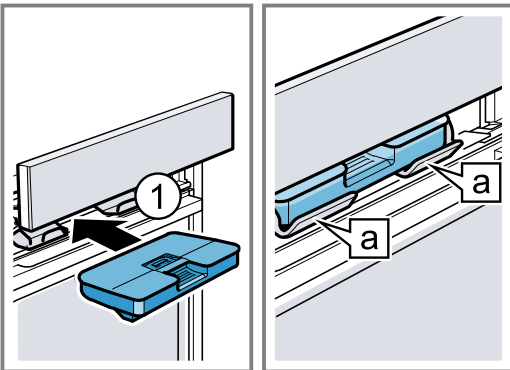
1. Pritisnite .
- ✓ Upravljačka ploča se pomiče automatski prema naprijed.
2. Upravljačku ploču izvucite s obje ruke prema naprijed, a zatim je pomaknite prema gore dok se ne uglati .
3. Spremnik za vodu izvucite iz otvora spremnika .



4. Poklopac na spremniku za vodu utisnite duž brtve kako voda ne bi mogla istjecati iz spremnika za vodu.
5. Skinite poklopac  na spremniku za vodu.
6. Ulijte vodu do oznake "max"  u spremnik za vodu.



7. Ponovno umetnite poklopac u otvor na spremniku za vodu.
8. Umetnite napunjeni spremnik za vodu . Pritom pazite da se spremnik za vodu uglati iza držača .



9. Upravljačku ploču polako pomaknite prema dolje, zatim je pritisnite prema natrag dok se ne zatvori do kraja.

## 11.2 Mogućnosti namještanja s parom

Svoje jelo možete pripremati s parom na različite načine.

### Vrste grijanja s parom

Na raspolaganju su vam različite vrste grijanja s parom kod kojih se jela pažljivo pripremaju pomoću vruće pare.

#### POZOR!


Tijekom rada s vrstama grijanja s parom nastaje puno pare. Kondenzat koji se skuplja u žlijebu za kapljice ispod pećnice može se prelići i oštetiti susjedne elemente.

- ▶ Za vrijeme rada ne otvarajte vrata uređaja ili ih otvarajte što rjeđe.

### Regeneracija

Pomoću regeneracije  možete pažljivo zagrijati već kuhana jela ili podgrijati pekarske proizvode od prethodnog dana.





### Dizanje tijesta

Vrstom grijanja s parom Dizanje tijesta  tijesto se znatno brže diže nego na sobnoj temperaturi i neće se isušiti.

### Dodatak pare

Pri kuhanju s dodatkom pare uređaj ispušta paru u pećnicu u različitim razmacima. Namirnica dobije hrskavu koru i sjajnu površinu. Meso postaje iznutra sočno i nježno i samo minimalno smanjuje svoj volumen.

Dodatak pare možete kombinirati sa sljedećim funkcijama:


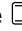
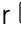
- Vrste grijanja → *Stranica 13*
  - 4D vrući zrak 
  - Gornje i donje zagrijavanje 
  - Roštilj i ventilator 
  - Održavanje topline 
- → "Jela", *Stranica 21*
- → "Termometar za pečenje mesa", *Stranica 18*

### Udar pare

S udarom pare možete ciljano povremeno dodati intenzivnu paru. Posebno se kruh i peciva lijepo dignu, postanu hrskavi i poprime lijepu boju.

Uređaj ispušta paru u pećnicu oko 3 do 5 minuta. Ovisno o načinu rada, možete aktivirati udar pare nekoliko puta.

Udar pare možete dodati kod sljedećih funkcija:

- Vrste grijanja → *Stranica 13*
  - 4D vrući zrak 
  - Gornje i donje zagrijavanje 
  - Roštilj i ventilator 
- → "Termometar za pečenje mesa", *Stranica 18*

**Napomena:** Upotrebljavajte udar pare samo na temperaturi pećnice iznad 120 °C.



## 11.3 Namještanje dodatka pare

### Zahtjevi

- Obratite pažnju na informacije o odgovarajućem načinu rada.  
→ "Mogućnosti namještanja s parom", Stranica 16
  - Spremnik za vodu je napunjen. Ako se spremnik za vodu isprazni tijekom rada, na zaslonu se pojavljuje napomena. Nastavlja se rad uređaja bez dodatka pare.  
→ "Punjenje spremnika za vodu", Stranica 15
1. U izborniku pritisnite željeni način rada.
  2. Namjestite postavke za način rada, npr. vrsta grijanja i temperatura.
  3. Pritisnite "Dodatak pare".
  4. Prstenom za namještanje namjestite stupanj pare.

Stupanj pare	Dodatak pare
1	niski
2	srednji
3	visoki

5. Rad uređaja pokrenite pritiskom na .
- ✓ Uređaj počinje grijati.
- ✓ Na zaslonu se prikazuju namještene vrijednosti i vrijeme koliko dugo traje rad uređaja.
6. Kada je jelo gotovo, isključite uređaj pritiskom na .
7. Ispraznite spremnik za vodu i obrišite pećnicu.  
→ "Nakon svakog rada s parom", Stranica 17

### Promjena dodatka pare

Dodatak pare možete uvijek promijeniti ili deaktivirati.

1. Pritisnite dodatak pare .
2. Prstenom za namještanje promijenite ili deaktivirajte dodatak pare.
- ✓ Promjena se preuzima.

## 11.4 Namještanje udara pare

### Zahtjevi

- Obratite pažnju na informacije o odgovarajućem načinu rada.  
→ "Mogućnosti namještanja s parom", Stranica 16
  - Spremnik za vodu je napunjen. Ako se spremnik za vodu isprazni tijekom rada, na zaslonu se pojavljuje napomena. Rad uređaja se zaustavlja.  
→ "Punjenje spremnika za vodu", Stranica 15
1. U izborniku pritisnite željeni način rada.
  2. Namjestite postavke za način rada, npr. vrsta grijanja i temperatura.
  3. Rad uređaja pokrenite pritiskom na .
  4. U željenom trenutku pritisnite "Udar pare".  
Udar pare upotrebljavajte samo kad je uređaj potpuno zagrijan.
  5. Na prstenu za namještanje pritisnite "Uključeno".
  - ✓ Uređaj zagrijava vodu.
  6. Kada je voda zagrijana, ponovno pritisnite "Udar pare".

**Napomena:** Ako je aktiviran funkcija brzog zagrijavanja , udar pare moguće je aktivirati samo kad je brzo zagrijavanje dovršeno.

- ✓ Udar pare se aktivira i uređaj ispušta paru u pećnicu oko 3 do 5 minuta.

- ✓ Kada je udar pare završio, rad uređaja se normalno nastavlja. Ovisno o načinu rada, udar pare može se po potrebi ponovno aktivirati.
- 7. Kada je jelo gotovo, isključite uređaj pritiskom na .
- 8. Ispraznite spremnik za vodu i obrišite pećnicu.  
→ "Nakon svakog rada s parom", Stranica 17

### Prekid udara pare

Udar pare možete prekinuti u svako vrijeme.

1. Pritisnite "Udar pare".
2. Na prstenu za namještanje pritisnite "Isključeno".
- ✓ Nastavlja se rad uređaja bez udara pare.

## 11.5 Nakon svakog rada s parom

Osušite uređaj nakon svakog rada s parom.

**Napomena:** Nakon rada s parom u pećnici mogu ostati tragovi kamenca. To ne utječe na funkcionalnost uređaja. Tragove kamenca možete ukloniti toplom vodom ili krpom namočenom u octu. Obratite pažnju na informacije o čišćenju.

→ "Čišćenje i održavanje", Stranica 26

### Pražnjenje spremnika za vodu

#### UPOZORENJE – Opasnost od opekotina!

Za vrijeme rada uređaja spremnik za vodu može se zagrijati.

- ▶ Nakon prethodnog rada uređaja pričekajte da se spremnik za vodu ohladi.
- ▶ Spremnik za vodu izvadite iz otvora spremnika.

#### POZOR!

Brisanje spremnika za vodu u vrućoj pećnici može uzrokovati oštećenja na spremniku za vodu.

- ▶ Nemojte brisati spremnik za vodu u vrućoj pećnici.
- Pranje spremnika za vodu u perilici posuđa uzrokuje oštećenja.
- ▶ Spremnik za vodu ne perite u perilici posuđa.
- ▶ Spremnik za vodu očistite mekom krpom i uobičajenim sredstvom za pranje posuđa.

1. Otvorite upravljačku ploču pritiskom na .
2. Izvadite spremnik za vodu.
3. Oprezno skinite poklopac spremnika za vodu.
4. Ispraznite spremnik za vodu, operite sredstvom za pranje posuđa i temeljito isperite pod mlazom vode.
5. Sve dijelove obrišite mekom krpom.
6. Brtvu na poklopcu dobro osušite.
7. Spremnik za vodu ostavite da se osuši s otvorenim poklopcem.
8. Poklopac stavite na spremnik za vodu i pritisnite ga.
9. Umetnite spremnik za vodu i zatvorite upravljačku ploču.

### Sušenje žlijeba za kapljice

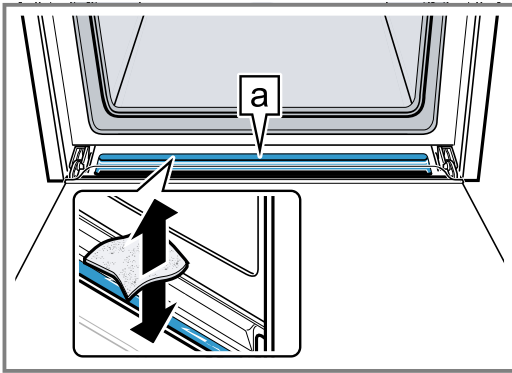
#### UPOZORENJE – Opasnost od opekotina!

Uređaj postaje vruć tijekom rada.

- ▶ Prije čišćenja ostavite uređaj da se ohladi.

**Zahtjev:** Pećnica je hladna.

1. Otvorite vrata uređaja.
2. **Napomena:**  
Žlijeb za kapljice nalazi se ispod pećnice.



Upijte vodu u žlijebu za kapljice [a] i oprezno obrišite spužvastom krpicom.

### Sušenje pećnice

Osušite pećnicu nakon svakog rada s parom.

- ▶ Ručno obrišite pećnicu ili koristite funkciju sušenja.  
→ "Sušenje", Stranica 30

## 12 Funkcija ventilacije "Crisp Finish"

Funkcija ventilacije "Crisp Finish" ⇒ izvlači vlagu iz pećnice tako da će vaše jelo biti hrskavije. Smanjuje se vruća para koja može izaći prilikom otvaranja vrata.

### 12.1 Prikladne vrste grijanja s funkcijom ventilacije

Samo su određene vrste grijanja prikladne za funkciju ventilacije.

Kod ovih vrsta grijanja možete upotrebljavati funkciju ventilacije:

- 4D vrući zrak [a]
- Gornje i donje zagrijavanje [b]
- Roštilj i ventilator [c]
- Stupanj za pizzu [d]
- Intenzivno zagrijavanje [e]

### 12.2 Namještanje funkcije ventilacije

Funkciju ventilacije možete uključiti u svakom trenutku, čak i nakon početka rada.

1. Namjestite prikladnu vrstu grijanja i temperaturu.

Po potrebi možete namjestiti ostale postavke i kombinirati s funkcijom ventilacije.

Dodatak pare ne može se kombinirati s funkcijom ventilacije.

2. Pritisnite ⇒ "Crisp Finish".
3. Na prstenu za namještanje pritisnite "Uključeno".
4. Rad uređaja pokrenite pritiskom na <sup>start</sup> [f].
- ✓ Uređaj počinje grijati.
- ✓ Na zaslonu se prikazuju namještene vrijednosti.
5. Kada je jelo gotovo, isključite uređaj pritiskom na [g].

**Napomena:** Za vrijeme rada mogu se čuti jači zvukovi ventilatora.

### Prekid funkcije ventilacije

Funkciju ventilacije možete bilo kada isključiti.

1. Pritisnite ⇒ "Crisp Finish".
2. Na prstenu za namještanje pritisnite "Isključeno".
- ✓ Nastavlja se rad uređaja bez funkcije ventilacije.

## 13 Termometar za pečenje mesa

Precizno pecite na način da ubodete termometar za pečenje mesa [h] u komad mesa i da na uređaju namjestite temperaturu u sredini komada mesa. Termometar za pečenje mesa mjeri temperaturu u sredini komada mesa. Kada je postignuta temperatura u sredini komada mesa, uređaj automatski prestaje grijati.

### 13.1 Prikladne vrste grijanja s termometrom za pečenje mesa

Samo su određene vrste grijanja prikladne za rad s termometrom za pečenje mesa.

Termometar za pečenje mesa možete koristiti kod ovih vrsta grijanja:

- 4D vrući zrak [a]
- Gornje i donje zagrijavanje [b]
- Blagi vrući zrak [c]
- Blago gornje/donje zagrijavanje [d]
- Roštilj i ventilator [e]
- Stupanj za pizzu [f]
- Intenzivno zagrijavanje [g]

- Lagano pečenje [h]
- Donje zagrijavanje [i]
- Održavanje topline [j]
- Regeneracija [k]

### 13.2 Ubadanje termometra za pečenje mesa

Koristite isporučeni termometar za pečenje mesa ili naručite prikladan termometar za pečenje mesa preko naše servisne službe.

#### ⚠ UPOZORENJE – Opasnost od strujnog udara!

Pri uporabi krivog termometra za pečenje mesa može se oštetiti izolacija.

- ▶ Koristite samo termometar za pečenje mesa koji je predviđen za ovaj uređaj.

**POZOR!**

Termometar za pečenje mesa može se oštetiti.

- ▶ Nemojte prignječiti kabel termometra za pečenje mesa.
- ▶ Kako se termometar za pečenje mesa ne bi oštetio zbog prevelike vrućine u pećnici, grijač za roštiljanje i termometar za pečenje mesa moraju biti međusobno udaljeni nekoliko centimetara. Meso može tijekom pečenja povećati svoj volumen.

**⚠ UPOZORENJE – Opasnost od ozljede!**

Termometar za pečenje mesa je šiljast.

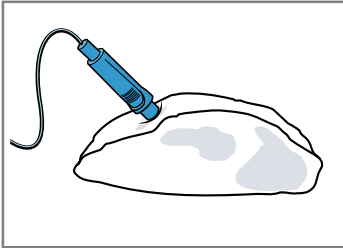
- ▶ Pažljivo rukujte termometrom za pečenje mesa.

**1. Ubodite termometar za pečenje u meso.**

Termometar za pečenje mesa ima tri mjerne točke. Pazite da je barem srednja mjerna točka ubodena u meso.

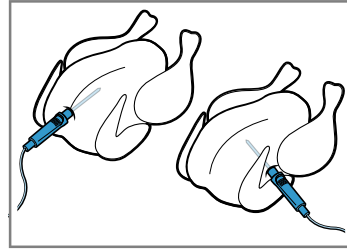
Tanki komadi mesa	Ubodite termometar za pečenje na najdebljem mjestu bočno u meso.
-------------------	--

Debeli komadi mesa	Ubodite termometar za pečenje s gornje strane ukoso do kraja u meso.
--------------------	--



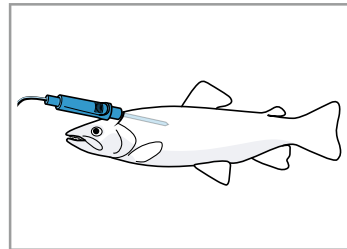
**Napomena:** Ako želite okrenuti komade mesa, ubodite termometar za pečenje mesa bočno u komade mesa tako da ga pri okretanju ne morate vaditi.

Perad	Termometar za pečenje ubodite kroz najdublje mjesto na prsima peradi do kraja. Ovisno o kvaliteti mesa peradi ubodite termometar za pečenje poprečno ili uzdužno.
-------	---



Okrenite perad i stavite je s prsima okrenutim prema dolje na rešetku.

Riba	Kod cijele ribe ubodite termometar za pečenje iza glave ribe u smjeru riblje kosti do kraja.
------	--



Ribu bez okretanja stavite na rešetku tako da leži u plivajućem položaju, npr. s polovicom krumpira.


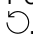
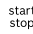
2. Stavite komad mesa s termometrom za pečenje mesa u pećnicu.
3. Utaknite priključak termometra za pečenje mesa u otvor lijevo u pećnici.

**Napomena:** Ako želite okrenuti komade mesa, ne vadite termometar za pečenje mesa. Nakon okretanja provjerite je li termometar za pečenje mesa ispravno uboden u komad mesa.

**13.3 Namještanje termometra za pečenje mesa**

Možete namjestiti temperaturu u sredini komada mesa između 30 °C i 99 °C.

**Zahtjevi**

- Komad mesa s termometrom za pečenje mesa je u pećnici.
  - Termometar za pečenje mesa je utaknut u pećnici.
1. U izborniku pritisnite "Vrste grijanja".
  2. Pritisnite željenu vrstu grijanja.
  3. Prstenom za namještanje namjestite temperaturu pećnice.  
Namjestite temperaturu pećnice višu za najmanje 10 °C od temperature u sredini komada mesa. Temperaturu pećnice nemojte namjestiti višu od 250 °C.
  4. Pritisnite  "Termometar za pečenje mesa".
  5. Prstenom za namještanje namjestite temperaturu u sredini komada mesa.  
Po potrebi vratite namještanu vrijednost pritiskom na .
  6. Rad uređaja pokrenite pritiskom na  start.
- ✓ Uređaj počinje grijati.


- ✓ Na zaslonu se prikazuju namještene vrijednosti i vrijeme koliko dugo traje rad uređaja. Ako je uređaj povezan s Home Connect, prikazuje se prognozirano preostalo vrijeme.
- ✓ Kada je postignuta temperatura u sredini komada mesa, javlja se zvučni signal. Na zaslonu se pojavljuje napomena kada je rad uređaja završen. Uređaj prestaje grijati. Uređaj dalje grije kod vrste grijanja lagano pečenje.

**7. ⚠ UPOZORENJE – Opasnost od opekotina!**

Pećnica, pribor i termometar za pečenje mesa postaju jako vrući.

- ▶ Vrući pribor i termometar za pečenje mesa uvijek izvadite iz pećnice kuhinjskom hvataljkom.

Kada je postignuta temperatura u sredini komada mesa:

- Po potrebi možete namjestiti ostale postavke i ponovno pokrenuti rad uređaja.
- Kada je jelo gotovo, isključite uređaj pritiskom na .
- Izvadite termometar za pečenje mesa iz otvora u pećnici.
- Izvadite termometar za pečenje mesa iz komada mesa i pećnice.

**Savjeti**

- Termometar za pečenje mesa možete kombinirati i s nekim drugim načinom rada, npr.:
  - → "Para", Stranica 15
  - → "Jela", Stranica 21
- Termometar za pečenje mesa možete koristiti i bez namještene temperature u sredini komada mesa. Tako na zaslonu možete očitati temperaturu u sredini komada mesa i po potrebi ručno završiti rad.

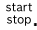

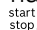
**Promjena temperature**

Nakon početka rada možete promijeniti temperaturu pećnice i temperaturu u sredini komada mesa u svakom trenutku.

1. Pritisnite temperaturu pećnice ili temperaturu u sredini komada mesa.
  2. Prstenom za namještanje promijenite temperaturu.
- ✓ Promjena se preuzima.

**Promjena vrste grijanja**

Kada promijenite vrstu grijanja, resetiraju se i ostale postavke.

1. Pritisnite .
2. Pritisnite .
3. Pritisnite željenu vrstu grijanja.
4. Ponovno namjestite i pokrenite rad uređaja pritiskom na .

**13.4 Prognoza preostalog vremena rada**

Kada je vaš uređaj povezan s Home Connect, uređaj može prognozirati predviđeno preostalo vrijeme pečenja.

Prvo preostalo vrijeme pojavljuje se na zaslonu nakon otprilike 1 minute. Preostalo vrijeme se stalno ponovno izračunava i aktualizira.

**Napomena:** Predviđanje preostalog vremena nije dostupno za sve vrste grijanja.

**13.5 Temperatura u sredini različitih namirnica**

Ovdje možete naći orijentacijske vrijednosti temperatura u sredini različitih namirnica.

Orijentacijske vrijednosti ovise o kvaliteti i svojstvima namirnica. Koristite nesmrznuto meso.

Perad	Temperatura u sredini komada mesa u °C
Pile	80 - 85
Pileća prsa	75 - 80
Patka	80 - 85
Pačja prsa, ružičasta	55 - 60
Purica	80 - 85
Pureća prsa	80 - 85
Guska	80 - 90
Svinjetina	Temperatura u sredini komada mesa u °C
Svinjska vratina	85 - 90
Svinjski file, ružičasti	62 - 70
Svinjski kare, dobro pečen	72 - 80
Govedina	Temperatura u sredini komada mesa u °C
Goveđi file ili rostbif, krvavo pečen	45 - 52
Goveđi file ili rostbif, ružičast	55 - 62
Goveđi file ili rostbif, dobro pečen	65 - 75
Teletina	Temperatura u sredini komada mesa u °C
Teleće pečenje ili lopatica, nemasno	75 - 80
Teleće pečenje, plećka	75 - 80
Teleća koljenica	85 - 90
Janjetina	Temperatura u sredini komada mesa u °C
Janjeći but, ružičast	60 - 65
Janjeći but, dobro pečen	70 - 80
Janjeći hrbat, ružičast	55 - 60
Riba	Temperatura u sredini komada mesa u °C
Cijela riba	65 - 70
Ribljí file	60 - 65
Ostalo	Temperatura u sredini komada mesa u °C
Pečenje od mljevenog mesa, sve vrste mesa	80 - 90
Zagrijavanje, regeneracija hrane	65 - 75

## 14 Jela

Vaš uređaj pomaže vam s načinom rada "Jela" prilikom pripreme različitih jela i automatski odabire optimalne postavke.

### 14.1 Posuđe za jela

Rezultat pečenja ovisi o svojstvima i veličini posuđa. Koristite posuđe otporno na toplinu koje je prikladno za temperature do 300 °C. Najbolje je prikladno stakleno posuđe ili posuđe od staklokeramike. Pečenje treba prekriti dno posude do oko 2/3.

Posuđe od sljedećeg materijala nije prikladno:

- svijetli, sjajni aluminij
- neglazirana glina
- plastika ili plastične ručke

### 14.2 Mogućnosti namještanja jela

Za optimalnu pripremu jela uređaja koristi različite postavke ovisno o jelu.

Na zaslonu možete vidjeti korištene postavke. Možete prilagoditi određene postavke. Slijedite upute na zaslonu.

**Napomena:** Rezultat pečenja ovisi o kvaliteti i svojstvima namirnica. Koristite svježe namirnice, najbolje na temperaturi hladnjaka. Duboko smrznutu hranu upotrijebite izravno iz ladice zamrzivača.

#### Savjeti i napomene za postavke

Kada namjestite neko jelo, na zaslonu se prikazuju informacije relevantne za to jelo, npr.:

- odgovarajuća razina
- prikladan pribor ili prikladno posuđe
- dodavanje tekućine
- trenutak za okretanje ili miješanje

Kada je došao taj trenutak, javlja se zvučni signal.

Za pozivanje informacija pritisnite ⓘ "Info". Neke napomene pojavljuju se automatski.

#### Programi

Za programe su zadani optimalna vrsta grijanja, temperatura i trajanje.

Kako biste postigli optimalan rezultat pečenja, morate dodatno namjestiti težinu, debljinu ili stupanj pečenja. Možete namjestiti samo u predviđenom rasponu. Ako nije drukčije navedeno, namjestite ukupnu težinu jela.

#### Preporuke za namještanje

Za preporučene postavke zadana je optimalna vrsta grijanja.

Možete prilagoditi zadanu temperaturu i trajanje.

#### Senzor za pečenje

Neka jela prikladna su za pripremu sa senzorom za pečenje 🍳. Ne morate namjestiti druge postavke.

Senzor za pečenje nadzire pečenje u pećnici. Uređaj samostalno regulira postavke i završava s radom kada je jelo gotovo.

#### Napomene

- Ne upotrebljavajte senzor za pečenje kada je jelo već ispečeno. Rezultat pečenja više ne bi bio dobar.

- Ne otvarajte vrata uređaja oko 5 minuta nakon početka rada sa senzorom za pečenje. Rad senzora za pečenje se prekida. Ako morate otvoriti vrata uređaja, pokrenite rad uređaja bez senzora za pečenje ili prekinite rad i ručno namjestite. Nadzirite pečenje dok jelo ne bude gotovo.
- Kako biste postigli optimalan rezultat pečenja, koristite tamne metalne kalupe za pečenje.

#### POZOR!

Zbog silikonskih kalupa ili folija, poklopaca ili pribora koji sadrže silikon može se oštetiti senzor za pečenje. Oštećenja mogu nastati čak i ako senzor za pečenje nije aktiviran.

- ▶ Ne koristite silikonske kalupe ili folije, poklopce ili pribor koji sadrže silikon.
- ▶ Nikada ne čuvajte silikonske predmete u pećnici.

#### Prognoza preostalog vremena rada

Kada je vaš uređaj povezan s Home Connect, uređaj može prognozirati predviđeno preostalo vrijeme pečenja.

Prvo preostalo vrijeme pojavljuje se na zaslonu nakon otprilike 1 minute. Preostalo vrijeme se stalno ponovno izračunava i aktualizira.

**Napomena:** Predviđanje preostalog vremena nije dostupno za sve vrste grijanja.

### 14.3 Pregled jela

Na uređaju možete vidjeti koja su vam jela na raspolaganju kada pozovete način rada. Odabir jela ovisi o opremi vašeg uređaja.

Jela su razvrstana prema kategorijama i vrstama jela.

**Napomena:** U osnovnim postavkama možete regionalno odrediti prikazana jela.

→ "Osnovne postavke", *Stranica 23*

Kategorija	Jela
Senzor za pečenje	Kolač Čajni kolačići Kruh, pecivo Pikantni kolači, pizza, quiche Proizvodi od krumpira, duboko smrznuti
Kolač	Kolači u kalupima Kolači na limu za pečenje Čajni kolačići Keksi
Kruh, pecivo	Kruh Pecivo
Pizza, pikantni kolačići	Pizza Pikantni kolači, quiche

Kategorija	Jela
Nabujci, soufflé	Nabujak, pikantni, svježi, kuhani sastojci Gratinirani krumpir, sirovi sastojci, visine 4 cm Lazanje, svježe Lazanje, ohlađene Nabujak, slatki, svježi Voćni crumble Soufflé u kalupima za porcije Jorkširski puding
Perad	Pile Patka, guska Purica
Meso	Svinjetina Govedina Teletina Janjetina Meso od divljači Mesna jela
Riba	Riba, cijela Riblji file
Duboko smrznuti proizvodi	Pizza Nabujci Proizvodi od krumpira Perad, riba Pecivo
Prilozi, povrće	Krumpir Povrće
Regeneracija, podgrijavaње	Pecivo Prilozi Povrće Meni

## 14.4 Namještanje jela

1. U izborniku pritisnite "Jela".

## 15 Favoriti

U favoritima možete spremati svoje postavke i ponovno ih upotrijebiti.

**Napomena:** Ovisno o tipu uređaja / stanju softvera uređaja, trebate preuzeti ovu funkciju na svoj uređaj. Informirajte se u aplikaciji Home Connect.

### 15.1 Spremanje favorita

Možete spremati do 30 različitih načina rada kao svoje favorite.

1. Kada namjestite neki način rada, uz naslov načina rada gore na zaslonu pritisnite ☆.
2. Po potrebi promijenite naslov favorita pomoću tipkovnice na zaslonu.
3. Pritisnite "Prihvati".

### 15.2 Odabir favorita

Kada ste spremili favorite, možete ih odabrati za namještanje rada.

1. U izborniku pritisnite "Favoriti".
2. Pritisnite željeni favorit.
3. Po potrebi možete promijeniti postavke.

2. Pritisnite željenu kategoriju.
3. Pritisnite željenu vrstu jela.
4. Pritisnite željeno jelo.  
**Savjet:** Kod nekih jela možete odabrati željeni način pripreme.  
→ "Mogućnosti namještanja jela", Stranica 21
- ✓ Postavke za jelo pojavljuju se na zaslonu.
5. Po potrebi prilagodite postavke.  
Možete prilagoditi samo određene postavke ovisno o jelu.  
→ "Mogućnosti namještanja jela", Stranica 21
6. Pritisnite ⓘ "Info" kako biste dobili informacije npr. o priboru i razini.
7. Rad uređaja pokrenite pritiskom na <sup>start</sup> <sub>stop</sub>.  
✓ Uređaj počinje s grijanjem i vidi se odbrojavanje trajanja.  
✓ Tijekom rada sa senzorom za pečenje ne prikazuje se trajanje. Na zaslonu se prikazuju namještene vrijednosti i vrijeme koliko dugo traje rad uređaja. Ako je uređaj povezan s Home Connect, prikazuje se prognozirano preostalo vrijeme.  
→ "Prognoza preostalog vremena rada", Stranica 21
- ✓ Kada je jelo gotovo, javlja se zvučni signal. Uređaj prestaje grijati.
8. Kada je isteklo trajanje:
  - Po potrebi možete namjestiti ostale postavke i ponovno pokrenuti rad uređaja.
  - Kada je jelo gotovo, isključite uređaj pritiskom na ⏻.

### 14.5 Funkcija automatskog isključivanja

Funkcija automatskog isključivanja  kod jela omogućuje vam opušteno pečenje i prženje.

Kada je rad uređaja završen, uređaj prestaje grijati automatski.

Kako biste postigli optimalan rezultat pečenja, izvadite jelo iz pećnice kada je rad uređaja završen.

4. Rad uređaja pokrenite pritiskom na <sup>start</sup> <sub>stop</sub>.

✓ Na zaslonu se prikazuju namještene vrijednosti.

#### Napomena:

Obratite pažnju na informacije o različitim načinima rada:

- → "Para", Stranica 15
- → "Funkcija ventilacije 'Crisp Finish'", Stranica 18
- → "Termometar za pečenje mesa", Stranica 18

### 15.3 Promjena favorita

Možete promijeniti, razvrstati ili izbrisati svoje spremljene favorite u svakom trenutku.

1. U izborniku pritisnite "Favoriti".
2. Pritisnite željeni favorit.
3. Uz naslov favorita gore na zaslonu pritisnite ✎.
4. Promijenite postavke ili naslov favorita.
5. Potvrdite promjenu.

#### Razvrstavanje favorita

1. U izborniku pritisnite "Favoriti".
2. Držite pritisnut željeni favorit i povucite u drugi položaj.

**Brisanje favorita**

1. U izborniku pritisnite "Favoriti".

2. Pritisnite željeni favorit.

3. Uz naslov favorita gore na zaslonu pritisnite ☆.

4. Potvrdite brisanje.

**16 Zaštita djece**

Zaštitite svoj uređaj kako djeca ne bi nehotično uključila uređaj ili promijenila postavke.

**16.1 Aktiviranje zaštite za djecu**

Možete aktivirati zaštitu za djecu kada je uključen i isključen uređaj.

1. Za aktiviranje zaštite za djecu:

- Kad je uređaj isključen, pritisnite na neko područje na zaslonu.
- Kada je uređaj uključen, najprije pritisnite ⏏ na indikatoru statusa.

2. Pritisnite ∞.

✓ Na zaslonu se pojavljuje napomena za potvrdu.

✓ Upravljačka ploča je blokirana. Uređaj možete isključiti samo pritiskom na ⏏.

✓ Kada je uređaj uključen, svijetli ∞. Kada je uređaj isključen, ne svijetli ∞.

**16.2 Deaktiviranje zaštite za djecu**

Zaštitu za djecu možete uvijek deaktivirati.

1. Pritisnite bilo koje mjesto na zaslonu.

2. Za deaktiviranje zaštite za djecu slijedite upute na zaslonu tako da slika na prstenu bude potpuno popunjena.

✓ Na zaslonu se pojavljuje napomena za potvrdu.

**17 Osnovne postavke**

Možete namjestiti osnovne postavke uređaja prema svojim potrebama.

**17.1 Pregled osnovnih postavki**

Ovdje ćete naći pregled osnovnih postavki i tvorničkih postavki. Osnovne postavke ovise o opremi vašeg uređaja.

Više informacija o pojedinim osnovnim postavkama možete dobiti na zaslonu pritiskom na ⓘ "Info".

Osnovne postavke	Odabir
Jezik	Pogledajte odabir na uređaju.
Home Connect	Povežite pećnicu s mobilnim krajnjim uređajem i daljinski upravljajte. → "Home Connect", <i>Stranica 24</i>
Vrijeme na satu	Vrijeme u obliku 24 h.

Zaslon	Odabir
Svjetlina	▪ Stupnjevi 1, 2, 3, 4 i 5 <sup>1</sup>
Indikator stanja pripravnosti	▪ Uključen, vremenski ograničen ▪ Uključen (ova postavka povećava potrošnju energije) ▪ Isključen <sup>1</sup>
Sat	▪ Digitalni <sup>1</sup> ▪ Analogni
Namještanje	▪ Centriranje zaslona vodoravno i okomito.

<sup>1</sup> Tvornička postavka (može se razlikovati ovisno o tipu uređaja)

Zvuk	Odabir
Zvuk tipki	▪ Uključen <sup>1</sup> ▪ Isključen

<sup>1</sup> Tvornička postavka (može se razlikovati ovisno o tipu uređaja)

Zvuk	Odabir
Glasnoća	▪ Stupnjevi 1, 2, 3 <sup>1</sup> , 4 i 5
Zvučni signal	▪ Vrlo kratko trajanje (jednom) ▪ Kratko trajanje (oko 5 sekundi) ▪ Srednje trajanje (oko 10 sekundi) <sup>1</sup> ▪ Dugo trajanje (oko 30 sekundi)

<sup>1</sup> Tvornička postavka (može se razlikovati ovisno o tipu uređaja)

Postavke uređaja	Odabir
Vrijeme nastavka ventilacije	▪ Minimalno ▪ Preporučeno <sup>1</sup> ▪ Dugo ▪ Jako dugo
Izvlačni sustav	▪ Nije naknadno opremljen (kod okvira vodilica i jednostruke izvlačne vodilice) <sup>1</sup> ▪ Naknadno opremljen (za 2- i 3-struke izvlačne vodilice)
Izvlačni sustav	▪ Nije naknadno opremljen (kod okvira vodilica i jednostruke izvlačne vodilice) <sup>1</sup> ▪ Naknadno opremljen (za 2- i 3-struke izvlačne vodilice)
Osvjetljenje	▪ Prilikom kuhanja i otvaranja vrata <sup>1</sup> ▪ Samo kod otvaranja vrata ▪ Uvijek isključeno
Tvrdoća vode	▪ 4 (jako tvrda) <sup>1</sup> ▪ 3 (tvrda) ▪ 2 (umjereno tvrda) ▪ 1 (meka) ▪ 0 (omekšana)

<sup>1</sup> Tvornička postavka (može se razlikovati ovisno o tipu uređaja)

Personalizacija	Odabir
Logotip	<ul style="list-style-type: none"> <li>▪ Prikazati<sup>1</sup></li> <li>▪ Ne prikazivati</li> </ul>
Rad uređaja nakon uključivanja	<ul style="list-style-type: none"> <li>▪ Glavni izbornik<sup>1</sup></li> <li>▪ Vrste grijanja</li> <li>▪ Jela</li> <li>▪ Favoriti</li> </ul>
Prošlo vrijeme kuhanja	<ul style="list-style-type: none"> <li>▪ Ne prikazivati</li> <li>▪ Prikazati<sup>1</sup></li> </ul>
Regionalna jela	<ul style="list-style-type: none"> <li>▪ Sva<sup>1</sup></li> <li>▪ Europska jela</li> <li>▪ Jela na britanski način</li> </ul>
Jela	<ul style="list-style-type: none"> <li>▪ Sva<sup>1</sup></li> <li>▪ Nema svinjetine</li> <li>▪ Samo košer</li> </ul>
Zaštita za djecu	<ul style="list-style-type: none"> <li>▪ Zaključavanje vrata + blokada tipki</li> <li>▪ Samo blokada tipki<sup>1</sup></li> <li>▪ Deaktivirano</li> </ul>
Automatsko brzo zagrijavanje	<ul style="list-style-type: none"> <li>▪ Isključen</li> <li>▪ Uključeno<sup>1</sup></li> </ul>
<sup>1</sup> Tvornička postavka (može se razlikovati ovisno o tipu uređaja)	
Tvorničke postavke	Odabir
Tvorničke postavke	<ul style="list-style-type: none"> <li>▪ Vraćanje</li> </ul>
Info	Indikator
Informacija o uređaju	Prikaz tehničkih informacija o uređaju.

## 17.2 Promjena osnovnih postavki

1. U izborniku pritisnite "Osnovne postavke".
2. Pritisnite željeno područje osnovne postavke.
3. Pritisnite željenu osnovnu postavku.
4. Pritisnite željeni odabir za osnovnu postavku.
  - ✓ Promjena se izravno preuzima kod većine osnovnih postavki.
5. Da biste promijenili druge osnovne postavke, vratite se pritiskom na < i odaberite neku drugu osnovnu postavku.
6. Za izlaz iz osnovnih postavki vratite se na izbornik pritiskom na ⏏ ili isključite uređaj pritiskom na ⏻.
  - ✓ Promjene su pohranjene.

**Napomena:** Nakon nestanka struje ostaju pohranjene promjene osnovnih postavki.

## 17.3 Namještanje vremena na satu

1. U izborniku pritisnite "Osnovne postavke".
2. Pritisnite "Vrijeme na satu".
3. Za namještanje vremena pritisnite prikaz sati ili prikaz minuta.
  - ✓ Odabrana vrijednost označena je plavo.
4. Prstenom za namještanje namjestite vrijeme.
  - Minute se broje u koracima od 5 minuta. Za točno namještanje minuta pritisnite i držite pritisnuto odgovarajuće područje na prstenu za namještanje oko 1-2 sekunde. Minute se prikazuju u točkama. Prstenom za namještanje namjestite minute.
5. Za izlaz iz osnovnih postavki vratite se na izbornik pritiskom na ⏏ ili isključite uređaj pritiskom na ⏻.
  - ✓ Vrijeme je pohranjeno.

# 18 Home Connect

Ovaj uređaj ima mogućnost mrežnog povezivanja. Uređaj povežite s mobilnim uređajem kako biste preko aplikacije Home Connect mogli rukovati funkcijama, prilagođavati postavke ili nadzirati trenutačno radno stanje.

Usluge Home Connect nisu dostupne u svim zemljama. Dostupnost funkcije Home Connect ovisi o dostupnosti usluga Home Connect u vašoj zemlji. Informacije o tome naći ćete na: [www.home-connect.com](http://www.home-connect.com).

Aplikacija Home Connect vas pritom vodi kroz čitavi postupak prijave. Slijedite upute navedene u aplikaciji Home Connect kako biste namjestili postavke.

### Savjeti

- Pridržavajte se uputa iz priloženih dokumenata za Home Connect.
- Pridržavajte se i napomena u aplikaciji Home Connect.

### Napomene

- Pridržavajte se sigurnosnih napomena u ovim uputama za uporabu i provjerite primjenjuju li se i kada uređajem rukujete putem aplikacije Home Connect. → "Sigurnost", *Stranica 2*
- Rukovanje na uređaju uvijek ima prednost. Tada nije moguće rukovanje putem aplikacije Home Connect.

- U umreženom stanju pripravnosti uređaju je potrebno maks. 2 W.

## 18.1 Namještanje Home Connect

### Zahtjevi

- Uređaj je priključen na električnu mrežu i uključen.
- Imate mobilni krajnji uređaj s aktualnom verzijom iOS ili Android operativnog sustava, npr. pametni telefon.
- Mobilni krajnji uređaj i uređaj su unutar dometa WLAN signala vaše kućne mreže.

1. Preuzmite aplikaciju Home Connect.



2. Otvorite aplikaciju Home Connect i skenirajte sljedeći QR kod.





3. Slijedite upute u aplikaciji Home Connect.

## 18.2 Home Connect postavke

Postavke za Home Connect i mrežne postavke možete prilagoditi u osnovnim postavkama svog uređaja. Koje će se postavke prikazati na zaslonu, ovisi o tome je li namještena funkcija Home Connect i je li uređaj povezan s kućnom mrežom.

Osnovna postavka	Moguće postavke	Objašnjenje
Home Connect asistent	Pokretanje asistenta Prekid veze	Putem Home Connect asistenta možete povezati svoj uređaj s aplikacijom Home Connect. <b>Napomena:</b> Ako prvi put upotrebljavate Home Connect asistenta, dostupna je samo postavka "Pokretanje asistenta".
WiFi	Uključen Isključen	Uz WiFi možete isključiti mrežnu vezu svog uređaja. Nakon uspješnog povezivanja možete isključiti WiFi i nećete izgubiti detaljne podatke. Kada ponovno uključite WiFi, uređaj će se povezati automatski. <b>Napomena:</b> U umreženom stanju pripravnosti uređaju je potrebno maksimalno 2 W.
Status daljinskog upravljanja	Praćenje Ručno daljinsko pokretanje Neprekidno daljinsko pokretanje	Kod praćenja možete vidjeti samo radno stanje uređaja u aplikaciji. Pri ručnom daljinskom pokretanju svaki put trebate aktivirati daljinsko pokretanje prije pokretanja uređaja putem aplikacije. Ako otvorite vrata uređaja u roku od 15 minuta nakon aktiviranja daljinskog pokretanja ili po završetku rada, daljinsko pokretanje je deaktivirano. Pri neprekidnom daljinskom pokretanju možete daljinski pokrenuti uređaj u svakom trenutku i njime rukovati. Ako često daljinski upravljate uređajem, korisno je postaviti daljinsko pokretanje na neprekidno.

## 18.3 Upravljanje uređajem putem aplikacije Home Connect

Putem aplikacije Home Connect možete daljinski namjestiti uređaj i pokrenuti ga.

### **⚠ UPOZORENJE – Opasnost od požara!**

Zapaljivi predmeti u pećnici mogu se zapaliti.

- ▶ Nikada ne čuvajte zapaljive predmete u pećnici.
- ▶ Ako izlazi dim, trebete isključiti uređaj ili izvući utikač i držati vrata zatvorena kako bi se ugušili eventualni plameni.

### Zahtjevi

- Uređaj je uključen.
- Uređaj je povezan s kućnom mrežom i aplikacijom Home Connect.
- Da biste mogli namjestiti uređaj putem aplikacije, mora biti odabrano ručno ili neprekidno daljinsko pokretanje u osnovnoj postavci statusa daljinskog upravljanja.

1. Pritisnite da biste aktivirali daljinsko pokretanje.
2. Namjestite neku postavku u aplikaciji Home Connect i pošaljite je na uređaj.

### Napomene

- Ako otvorite vrata uređaja u roku od 15 minuta nakon aktiviranja daljinskog pokretanja ili po završetku rada, ručno daljinsko pokretanje će se deaktivirati.
- Ako rad pećnice pokrenete na uređaju, onda se daljinsko pokretanje aktivira automatski. Možete promijeniti postavke putem aplikacije Home Connect ili pokrenuti novi program.

## 18.4 Ažuriranje softvera

Pomoću funkcije Ažuriranje softvera pokreće se ažuriranje softvera vašeg uređaja, npr. optimizacija, otklanjanje pogrešaka, ažuriranja važna za sigurnost.

Pod uvjetom da ste registrirani korisnik aplikacije Home Connect, da ste je instalirali na svom mobilnom krajnjem uređaju te da ste povezani s poslužiteljem Home Connect.

Čim ažuriranje softvera bude na raspolaganju, aplikacija Home Connect obavijestit će vas o tome, pa ga preko aplikacije možete pokrenuti. Nakon uspješnog preuzimanja možete pokrenuti instalaciju putem aplikaci-

je Home Connect kada ste na kućnoj WLAN mreži (WiFi). Nakon uspješne instalacije bit ćete obaviješteni preko aplikacije Home Connect.

#### Napomene

- Tijekom preuzimanja i dalje možete upotrebljavati uređaj. Ovisno o osobnim postavkama u aplikaciji, ažuriranje softvera može se i automatski preuzeti.
- U slučaju ažuriranja važnog za sigurnost preporučuje se izvršiti postupak instalacije u što kraćem roku.
- Instalacija traje nekoliko minuta. Tijekom instalacije ne možete koristiti uređaj.

### 18.5 Dijagnoza na daljinu

Servisna služba može pristupiti vašem uređaju putem dijagnoze na daljinu ako se s odgovarajućim zahtjevom obraćate servisnoj službi, ako je vaš uređaj povezan s Home Connect poslužiteljem i ako je dijagnoza na daljinu dostupna u zemlji u kojoj upotrebljavate uređaj.

**Savjet:** Više informacija i napomene za dostupnost dijagnoze na daljinu u svojoj zemlji možete pronaći pod Usluge/podrška na lokalnoj internetskoj stranici: [www.home-connect.com](http://www.home-connect.com).

### 18.6 Zaštita podataka

Obratite pozornost na napomene o zaštiti podataka. Pri prvom povezivanju uređaja s mrežom spojenom na internet, uređaj prenosi sljedeće kategorije podataka na poslužitelj Home Connect (prva registracija):

- Jedinstveni identifikator uređaja (sastoji se od ključeva uređaja kao i MAC adrese ugrađenog Wi-Fi komunikacijskog modula).
- Sigurnosni certifikat Wi-Fi komunikacijskog modula (za informacijsko-tehničku zaštitu veze).
- Aktualnu verziju softvera i hardvera vašeg kućanskog uređaja.
- Status eventualnog prethodnog vraćanja na tvorničke postavke.

Ova prva registracija priprema je za korištenje funkcijama Home Connect i potrebna je tek u trenutku kada se prvi put poželite koristiti funkcijom Home Connect.

**Napomena:** Vodite računa da se funkcije Home Connect mogu upotrebljavati samo u kombinaciji s aplikacijom Home Connect. Informacije o zaštiti podataka možete pozvati u aplikaciji Home Connect.

## 19 Čišćenje i održavanje

Kako bi vam uređaj dugo ostao funkcionalan, pažljivo ga čistite i održavajte.

### 19.1 Sredstva za čišćenje

Kako ne biste oštetili različite površine na uređaju, upotrebljavajte prikladna sredstva za čišćenje.

#### UPOZORENJE – Opasnost od strujnog udara!

Prodor vlage može prouzročiti strujni udar.

- ▶ Za čišćenje uređaja ne upotrebljavajte parni ili visokotlačni čistač.

#### **POZOR!**

Neprikladna sredstva za čišćenje mogu oštetiti površine uređaja.

- ▶ Nemojte upotrebljavati oštra ili abrazivna sredstva za čišćenje.

- ▶ Nemojte upotrebljavati sredstva za čišćenje s velikim udjelom alkohola.
- ▶ Nemojte upotrebljavati tvrde jastučice za ribanje ili spužve za čišćenje.
- ▶ Nemojte upotrebljavati posebna sredstva za toplu čišćenje.

Sredstvo za čišćenje pećnice u toploj pećnici oštećuje email.

- ▶ Nikada ne koristite sredstvo za čišćenje pećnice u toploj pećnici.
- ▶ Prije sljedećeg zagrijavanja potpuno uklonite ostatke iz pećnice i s vrata uređaja.

Pomiješana različita sredstva za čišćenje mogu međusobno kemijski reagirati.

- ▶ Ne miješajte sredstva za čišćenje.
- ▶ U potpunosti uklonite ostatke sredstava za čišćenje. Sol u novim spužvama može oštetiti površine.
- ▶ Nove spužve prije uporabe temeljito isperite.

### Primjerena sredstva za čišćenje

Upotrebljavajte samo prikladna sredstva za čišćenje različitih površina na uređaju.

Pridržavajte se uputa za čišćenje uređaja.  
→ "Čišćenje uređaja", Stranica 27

#### Prednja strana uređaja

Površina	Primjerena sredstva za čišćenje	Napomene
Plemeniti čelik	<ul style="list-style-type: none"><li>▪ Vruća sapunica</li><li>▪ Specijalno sredstvo za njegu plemenitog čelika za tople površine</li></ul>	Kako biste izbjegli koroziju, odmah uklonite ostatke kamenca, masti, škroba i bjelančevina s površina od plemenitog čelika. Sredstvo za njegu plemenitog čelika nanosite u tankom sloju.
Plastika ili lakirane površine npr. upravljačka ploča	<ul style="list-style-type: none"><li>▪ Vruća sapunica</li></ul>	Ne koristite sredstvo za čišćenje stakala ili strugalo za staklo. Kako biste izbjegli mrlje koje se više ne mogu ukloniti, odmah uklonite sredstvo za uklanjanje kamenca s površine.

**Vrata uređaja**

Područje	Primjerena sredstva za čišćenje	Napomene
Stakla na vratima	<ul style="list-style-type: none"> <li>▪ Vruća sapunica</li> <li>▪ Sredstvo za čišćenje pećnice</li> </ul>	Ne koristite strugalo za staklo ili spiralu od nehrđajućeg čelika. <b>Savjet:</b> Za temeljito čišćenje skinite stakla na vratima. → "Vrata uređaja", Stranica 30
Unutarnji okvir vrata od plemenitog čelika	<ul style="list-style-type: none"> <li>▪ Sredstvo za čišćenje plemenitog čelika</li> </ul>	Promjene boje mogu se ukloniti sredstvom za čišćenje plemenitog čelika. Ne koristite sredstva za čišćenje plemenitog čelika.
Ručka na vratima	<ul style="list-style-type: none"> <li>▪ Vruća sapunica</li> </ul>	Kako biste izbjegli mrlje koje se više ne mogu ukloniti, odmah uklonite sredstvo za uklanjanje kamenca s površine.
Brtva na vratima	<ul style="list-style-type: none"> <li>▪ Vruća sapunica</li> </ul>	Ne čistite brtvu ribanjem i ne skidajte je.

**Pećnica**

Područje	Primjerena sredstva za čišćenje	Napomene
Emajlirane površine	<ul style="list-style-type: none"> <li>▪ Vruća sapunica</li> <li>▪ Voda s octom</li> <li>▪ Sredstvo za čišćenje pećnice</li> </ul>	Kod velikih zaprljanja namočite i koristite četku ili spiralu od nehrđajućeg čelika. Ostavite otvorena vrata uređaja kako bi se pećnica osušila nakon čišćenja. <b>Napomene</b> <ul style="list-style-type: none"> <li>▪ Najbolje koristite funkciju čišćenja. → "Funkcija čišćenja 'Pirroliza activeClean'", Stranica 28</li> <li>▪ Emajl će zagorjeti na jako visokim temperaturama zbog čega će nastati neznatne razlike u boji. To ne utječe na funkcionalnost uređaja.</li> <li>▪ Rubovi tankih limova ne mogu se u potpunosti emajlirati i mogu biti hrapavi. No to ne utječe negativno na zaštitu od korozije.</li> <li>▪ Zbog ostataka namirnica nastaje bijeli sloj na emajliranim površinama. Sloj nije opasan za zdravlje. To ne utječe na funkcionalnost uređaja. Sloj možete ukloniti limunskom kiselinom.</li> </ul>
Okvir vodilica	<ul style="list-style-type: none"> <li>▪ Vruća sapunica</li> </ul>	Kod velikih zaprljanja namočite i koristite četku ili spiralu od nehrđajućeg čelika. <b>Napomena:</b> Za temeljito čišćenje skinite okvir vodilica. → "Okvir vodilica", Stranica 33
Pribor	<ul style="list-style-type: none"> <li>▪ Vruća sapunica</li> <li>▪ Sredstvo za čišćenje pećnice</li> </ul>	Kod velikih zaprljanja namočite i koristite četku ili spiralu od nehrđajućeg čelika. Emajlirani pribor je prikladan za pranje u perilici posuđa.
Spremnik za vodu	<ul style="list-style-type: none"> <li>▪ Vruća sapunica</li> </ul>	Kako biste nakon čišćenja uklonili ostatke sredstva za pranje posuđa, temeljito isperite čistom vodom. Kako biste osušili spremnik za vodu nakon čišćenja, ostavite ga da se osuši s otvorenim poklopcem. Osušite brtvu na poklopcu. Ne perite u perilici posuđa.
Termometar za pečenje mesa	<ul style="list-style-type: none"> <li>▪ Vruća sapunica</li> </ul>	Kod velikih zaprljanja koristite četku. Ne perite u perilici posuđa.

**19.2 Čišćenje uređaja**

Kako biste izbjegli oštećenja na uređaju, očistite uređaj samo kako je navedeno i s prikladnim sredstvima za čišćenje.

**⚠ UPOZORENJE – Opasnost od opekotina!**

Uređaj i njegovi dodirljivi dijelovi postaju vrući tijekom uporabe.

- ▶ Trebate paziti da ne dodirnete grijaće elemente.
- ▶ Djeca mlađa od 8 godina moraju se držati podalje.

**⚠ UPOZORENJE – Opasnost od požara!**

Nezapečeni ostaci hrane, masnoća i sok od pečenja mogu se zapaliti.

- ▶ Prije rada uklonite krupnu prljavštinu iz pećnice, s grijaćih elemenata i pribora.


**Zahtjev:** Pridržavajte se napomena za sredstva za čišćenje.

→ "Sredstva za čišćenje", Stranica 26

1. Uređaj očistite vrućom sapunicom i krpom za pranje posuđa.
  - Kod nekih površina možete koristiti alternativna sredstva za čišćenje.  
→ "Primjerena sredstva za čišćenje", Stranica 26

2. Obrišite mekom krpom.

## 20 Funkcija čišćenja "Piroliza activeClean"

Pećnica se gotovo samostalno čisti pomoću funkcije čišćenja "Piroliza activeClean" .

Očistite pećnicu svaka 2 do 3 mjeseca pomoću funkcije čišćenja. Po potrebi možete češće koristiti funkciju čišćenja.

Za funkciju čišćenja potrebno je oko 3,9 - 4,8 kilovatsati.

### 20.1 Priprema uređaja za funkciju čišćenja

Kako biste postigli dobar rezultat čišćenja i izbjegli oštećenja, pažljivo pripremite uređaj.

#### **UPOZORENJE – Opasnost od požara!**

Zapaljivi predmeti u pećnici mogu se zapaliti.

- ▶ Nikada ne čuvajte zapaljive predmete u pećnici.
- ▶ Ako izlazi dim, trebate isključiti uređaj ili izvući utikač i držati vrata zatvorena kako bi se ugušili eventualni plameni.

Nezapečeni ostaci hrane, masnoća i sok od pečenja mogu se zapaliti tijekom funkcije čišćenja.

- ▶ Prije svakog pokretanja funkcije čišćenja uklonite krupnu prljavštinu iz pećnice.
- ▶ Nikada nemojte istovremeno čistiti pribor.

Uređaj se za vrijeme čišćenja jako zagrije s vanjske strane.

- ▶ Nikada nemojte objesiti zapaljive predmete, npr. kuhinjske krpe, na ručku na vratima.
- ▶ Prednja strana uređaja mora biti slobodna.
- ▶ Ne dozvolite djeci pristup.

U slučaju oštećene brtve na vratima izlazi velika toplina u području vrata.

- ▶ Ne čistite brtvu ribanjem i ne skidajte je.
- ▶ Nikada nemojte raditi s uređajem ako je brtva oštećena ili bez brtve.

1. Izvadite spremnik za vodu iz uređaja.
2. Izvadite pribor i posuđe iz pećnice. Možete zajedno čistiti okvire vodilica.
3. Uklonite krupnu prljavštinu iz pećnice i s okvira vodilica.
4. Očistite vrata uređaja iznutra i rubne površine pećnice u području brtve na vratima sapunicom i mekom krpom. Ne skidajte brtvu i ne čistite ribanjem. Uklonite jaku prljavštinu na unutarnjem staklu na vratima sredstvom za čišćenje pećnice.
5. Izvadite predmete iz pećnice. Unutrašnji prostor pećnice mora biti ispražnjen osim okvira vodilica.

### 20.2 Namještanje funkcije čišćenja

Prozračite kuhinju za vrijeme funkcije čišćenja.

#### **UPOZORENJE – Opasnost od zdravstveno štetnog djelovanja!**


Funkcija čišćenja zagrijava pećnicu na jako visoku temperaturu tako da izgore ostaci od prženja, roštiljanja i pečenja. Pritom se oslobađaju pare koje mogu dovesti do iritacije sluznice.

- ▶ Za vrijeme funkcije čišćenja dobro provjetrite kuhinju.
- ▶ Ne zadržavajte se duže vrijeme u prostoriji.
- ▶ Djecu i kućne ljubimce držite podalje.

#### **UPOZORENJE – Opasnost od opekotina!**

Pećnica se za vrijeme čišćenja jako zagrije.


- ▶ Nikada ne otvarajte vrata uređaja.
- ▶ Ostavite uređaj da se ohladi.
- ▶ Ne dozvolite djeci pristup.

 Uređaj se za vrijeme čišćenja jako zagrije s vanjske strane.

- ▶ Nikada ne dodirujte vrata uređaja.
- ▶ Ostavite uređaj da se ohladi.
- ▶ Ne dozvolite djeci pristup.

**Napomena:** Žarulja u pećnici ne svijetli za vrijeme funkcije čišćenja.

**Zahtjev:** → "Priprema uređaja za funkciju čišćenja", *Stranica 28.*

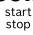

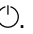
1. U izborniku pritisnite "Čišćenje".
2. Pritisnite  "Piroliza activeClean".
3. Prstenom za namještanje namjestite stupanj čišćenja.

Stupanj čišćenja	Učinak čišćenja	Trajanje u satima
1	Lagani	Oko 2:15
2	Visoki	Oko 2:30

Trajanje se ne može promijeniti.


Možete pomaknuti vrijeme u koje treba završiti rad uređaja.

→ "Namještanje kraja", *Stranica 14*

4. Pritisnite .
- ✓ Na zaslonu se pojavljuje napomena za potrebne pripreme za funkciju čišćenja.
5. Potvrdite napomenu.
- ✓ Funkcija čišćenja se pokreće i započinje odbrojavanje trajanja.
- ✓ Radi vaše sigurnosti vrata uređaja se zadržavaju od određene temperature. Na zaslonu se pojavljuje .
- ✓ Kada je završena funkcija čišćenja, javlja se zvučni signal. Na zaslonu se pojavljuje napomena kada je rad uređaja završen.
6. Isključite uređaj pritiskom na .
7. → "Priprema uređaja za rad nakon završetka funkcije čišćenja", *Stranica 29.*

## Prekid funkcije čišćenja

Nakon pokretanja više ne možete zaustaviti ili promijeniti funkciju čišćenja.

- ▶ Kako biste prekinuli funkciju čišćenja, isključite uređaj pritiskom na .

## 20.3 Priprema uređaja za rad nakon završetka funkcije čišćenja

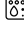
1. Ostavite uređaj da se ohladi.

2. Vlažnom krpom obrišite preostali pepeo u pećnici, na okvirima vodilica i u području vrata uređaja.
3. Bijele slojeve uklonite limunskom kiselinom.

**Napomena:** Bijeli slojevi na emajliranim površinama mogu nastati zbog prevelikog zaprljanja. Ti ostaci namirnica nisu opasni. Slojevi ne utječu na rad uređaja.

**Napomena:** Za vrijeme funkcije čišćenja okvir na unutrašnjoj strani vrata uređaja ili drugi dijelovi vrata uređaja od nehrđajućeg čelika promijene boju. Te promjene boje ne utječu na rad uređaja. Promjene boje mogu se ukloniti sredstvom za čišćenje plemenitog čelika.

# 21 Pomoć pri čišćenju

Pomoć pri čišćenju  brza je alternativa povremenom čišćenju pećnice. Pomoć pri čišćenju namače nečistoće isparavanjem sapunice. Zatim možete lakše ukloniti nečistoće.

## 21.1 Namještanje pomoći pri čišćenju

### **UPOZORENJE – Opasnost od opekotina!**

Zbog vode u vrućoj pećnici može nastati vruća vodena para.

- ▶ Vodu nikada ne ulijevajte u vruću pećnicu.

**Napomena:** Žarulja u pećnici ne svijetli za vrijeme funkcije pomoći pri čišćenju.

**Zahtjev:** Pećnica je potpuno hladna.

1. Izvadite pribor iz pećnice.

### 2. **POZOR!**

Destilirana voda u pećnici uzrokuje koroziju.

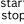
- ▶ Ne upotrebljavajte destiliranu vodu.

U 0,4 l vode dodajte kap sredstva za pranje posuđa i izlijte po sredini dna pećnice.

3. U izborniku pritisnite "Čišćenje".


4. Pritisnite  "Pomoć pri čišćenju".

Trajanje se ne može promijeniti.

5. Pritisnite .

- ✓ Na zaslonu se pojavljuje napomena za potrebne pripreme za pomoć pri čišćenju.

6. Potvrdite napomenu.

- ✓ Pomoć pri čišćenju se pokreće i započinje odbrojavanje trajanja.
- ✓ Kada je pomoć pri čišćenju završena, javlja se zvučni signal. Na zaslonu se pojavljuje napomena kada je rad uređaja završen.
- 7. Isključite uređaj pritiskom na .
- 8. → "Čišćenje pećnice nakon završetka pomoći pri čišćenju", Stranica 29.

## 21.2 Čišćenje pećnice nakon završetka pomoći pri čišćenju

### **POZOR!**

Vlaga dulje vremena u pećnici uzrokuje koroziju.

- ▶ Po završetku funkcije pomoći pri čišćenju obrišite pećnicu i ostavite da se osuši u potpunosti.

1. Ostavite uređaj da se ohladi.
2. Preostalu vodu sakupite upijajućom spužvastom krpom.
3. Glatke emajlirane površine u pećnici očistite spužvicom ili mekom četkom. Tvrdokorne ostatke uklonite spiralom za ribanje od plemenitog čelika.
4. Rubove od kamenca uklonite krpom namočenom u octu i obrišite čistom vodom.
5. Pećnicu obrišite mekom krpom.
6. Ostavite otvorena vrata uređaja oko 1 sat kako bi se pećnica potpuno osušila ili upotrijebite funkciju sušenja.  
→ "Namještanje sušenja", Stranica 30

# 22 Uklanjanje kamenca

Kako bi vaš uređaj ostao funkcionalan, potrebno je redovito uklanjanje kamenca .

Učestalost uklanjanja kamenca ovisi o radu s parom i tvrdoći vode. Uređaj vam pokazuje kada može još 5 ili manje puta raditi s parom. Ako ne provedete uklanjanje kamenca, više nećete moći namjestiti rad s parom. Uklanjanje kamenca se odvija u nekoliko koraka i traje oko 70 - 95 minuta:

- Uklanjanje kamenca (oko 55 - 70 minuta)
- Prvo ispiranje (oko 8 - 12 minuta)
- Drugo ispiranje (oko 8 - 12 minuta)

Iz higijenskih razloga morate provesti uklanjanje kamenca do kraja.

Ako zaustavite uklanjanje kamenca, više nećete moći namjestiti rad. Kako bi uređaj bio ponovno spreman za rad, provedite 2 ispiranja.

## 22.1 Priprema za uklanjanje kamenca

### **POZOR!**

Vrijeme djelovanja tijekom uklanjanja kamenca je navedeno na tekućem sredstvu za uklanjanje kamenca koje smo preporučili. Druga sredstva za uklanjanje kamenca mogu uzrokovati kvar uređaja.

- ▶ Za uklanjanje kamenca koristite isključivo tekuće sredstvo za uklanjanje kamenca koje smo preporučili.

Ako otopina za uklanjanje kamenca dospije na upravljačku ploču ili druge osjetljive površine, one će se oštetiti.

▶ Otopinu za uklanjanje kamenca odmah uklonite vodom.

1. Miješanje otopine za uklanjanje kamenca:
  - 200 ml tekućeg sredstva za uklanjanje kamenca
  - 400 ml vode
2. Otvorite upravljačku ploču.
3. Izvadite spremnik za vodu i napunite ga otopinom za uklanjanje kamenca.
4. Umetnite spremnik za vodu napunjen otopinom za uklanjanje kamenca.
5. Zatvorite upravljačku ploču.

## 22.2 Namještanje uklanjanja kamenca

**Zahtjev:** → "Priprema za uklanjanje kamenca", *Stranica 29*

1. U izborniku pritisnite "Čišćenje".
2. Pritisnite "Uklanjanje kamenca".

---

## 23 Sušenje

Kako biste izbjegli zaostalu vlagu, nakon rada s parom i nakon završetka pomoći pri čišćenju osušite pećnicu.

### POZOR!

Voda na dnu pećnice za vrijeme rada uređaja na temperaturama iznad 120 °C uzrokuje oštećenje na emajlu.

- ▶ Ne pokrećite rad uređaja ako ima vode na dnu pećnice.
- ▶ Prije rada uređaja obrišite vodu na dnu pećnice.

### 23.1 Sušenje pećnice

Možete ostaviti pećnicu da se osuši ili koristiti funkciju sušenja.

1. Ostavite uređaj da se ohladi.
2. Uklonite prljavštinu iz pećnice.
3. Obrišite vodu u pećnici.
4. Obrišite pećnicu.
  - Ostavite otvorena vrata uređaja 1 sat kako bi se pećnica osušila.

---

## 24 Vrata uređaja

Možete rastaviti vrata uređaja kako biste ih temeljito očistili.

### Napomena:

Ostale informacije:



### 24.1 Skidanje vrata uređaja

**Napomena:** Ručke su različite ovisno o tipu uređaja.

Trajanje se ne može promijeniti.

3. Pritisnite .
- ✓ Na zaslonu se pojavljuje napomena za potrebne pripreme za uklanjanje kamenca.
4. Potvrdite napomenu.
- ✓ Uklanjanje kamenca se pokreće i započinje odbrojanje trajanja.
- ✓ Kada je završen prvi korak uklanjanja kamenca, javlja se zvučni signal. Uređaj traži ispiranje 2 puta.
5. Za svako ispiranje učinite sljedeće:
  - Otvorite upravljačku ploču i izvadite spremnik za vodu.
  - Temeljito isperite spremnik za vodu i napunite vodom.
  - Umetnite spremnik za vodu i zatvorite upravljačku ploču.
- ✓ Kada je ispiranje završeno, javlja se zvučni signal.
6. Kada je drugo ispiranje završeno:
  - Ispraznite i obrišite spremnik za vodu.  
→ "Pražnjenje spremnika za vodu", *Stranica 17*
  - Isključite uređaj pritiskom na .

- Kako biste koristili funkciju sušenja, namjestite "Funkcija sušenja".  
→ "Namještanje sušenja", *Stranica 30*

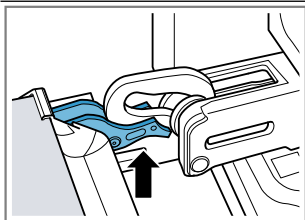
### Namještanje sušenja

**Zahtjev:** → "Sušenje pećnice", *Stranica 30*

1. U izborniku pritisnite "Čišćenje".
2. Pritisnite "Funkcija sušenja".  
Trajanje se ne može promijeniti.
3. Pritisnite .
- ✓ Na zaslonu se pojavljuje napomena za potrebne pripreme za sušenje.
4. Potvrdite napomenu.
- ✓ Sušenje se pokreće i započinje odbrojanje trajanja.
- ✓ Kada je sušenje završeno, javlja se zvučni signal. Na zaslonu se pojavljuje napomena kada je rad uređaja završen.
5. Isključite uređaj pritiskom na .
6. Ostavite otvorena vrata uređaja 1 do 2 minute kako bi se pećnica potpuno osušila.

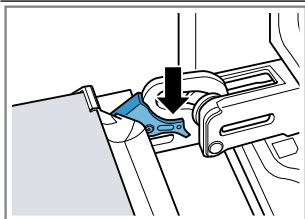
1. Otvorite vrata uređaja do kraja  
→ "Skidanje stakla na vratima", *Stranica 31*.
2. Rasklopite zapornu polugu na lijevoj i desnoj šarki.

Rasklopljena zaporna poluga



Šarka je osigurana i ne može se zaklopiti.

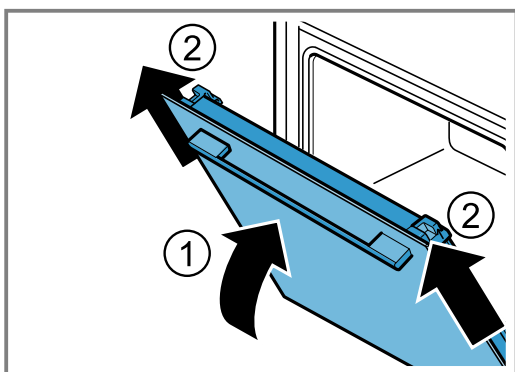
Zaklopljena zaporna poluga



Vrata uređaja su osigurana i ne mogu se skinuti.

✓ Zaporne poluge su rasklopljene. Šarke su osigurane i ne mogu se zaklopiti.

3. Zatvorite vrata uređaja do graničnika ①. Vrata uređaja uhvatite s obje ruke s lijeve i desne strane i izvucite prema gore ②.

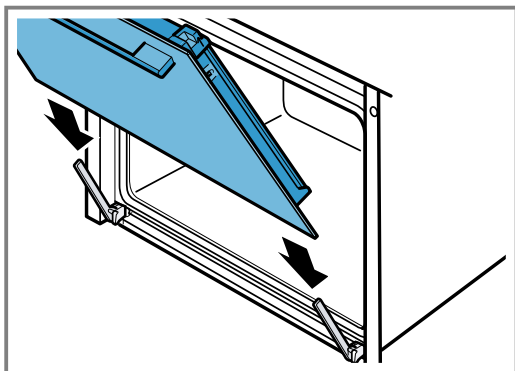


4. Oprezno odložite vrata uređaja na ravnu površinu.

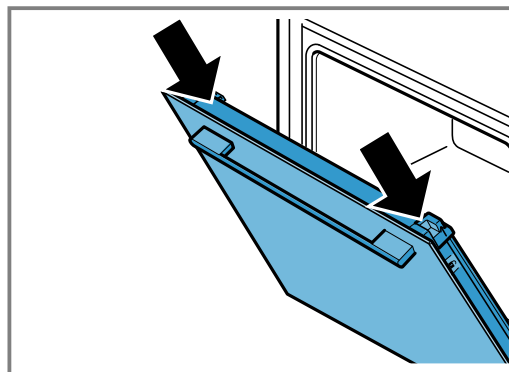
## 24.2 Stavljanje vrata uređaja

### 1. Napomena:

Pazite da vrata uređaja gurnete na šarke bez otpora.

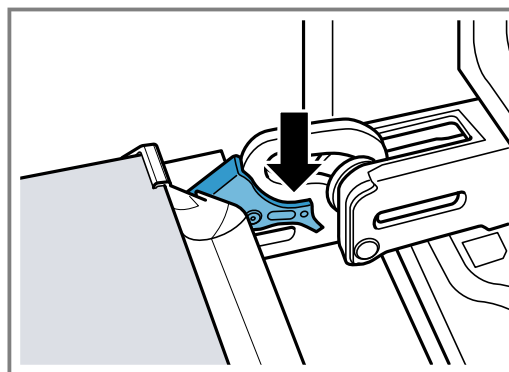


2. Gurnite vrata uređaja s obje ruke do graničnika.



3. Otvorite vrata uređaja do kraja.

4. Zaklopite zapornu polugu na lijevoj i desnoj šarki.



✓ Zaporne poluge su zaklopljene. Vrata uređaja su osigurana i ne mogu se skinuti.

5. Zatvorite vrata uređaja.

## 24.3 Skidanje stakla na vratima

### ⚠ UPOZORENJE – Opasnost od ozljede!

Šarke na vratima uređaja pomiču se prilikom otvaranja i zatvaranja vrata i mogu se zaglaviti.

► Ne posežite rukom u područje šarki. Sastavni dijelovi unutar vrata uređaja mogu biti oštih rubova.

► Nosite zaštitne rukavice.

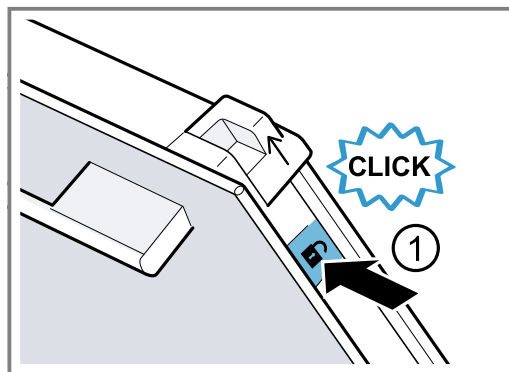
1. Otvorite vrata uređaja do kraja.

2. Rasklopite zapornu polugu na lijevoj i desnoj šarki

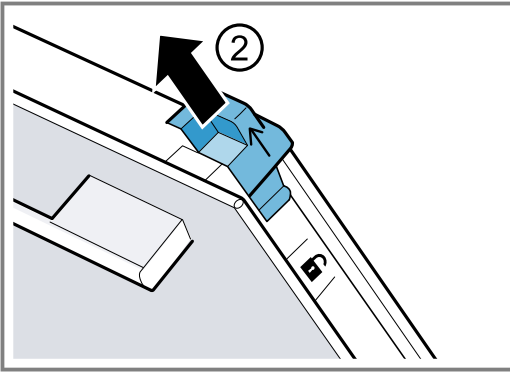
✓ Zaporne poluge su rasklopljene. Šarke su osigurane i ne mogu se zaklopiti.

3. Zatvorite vrata uređaja do graničnika.

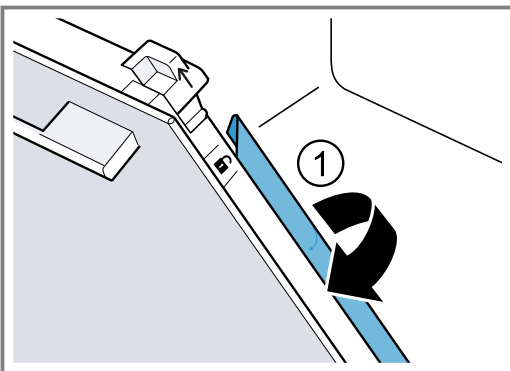
4. Pritisnite lijevu i desnu pritisnu površinu ① tako da se čuje klik.



5. Gurnite dva pomična poklopca u smjeru strelice prema gore ②.

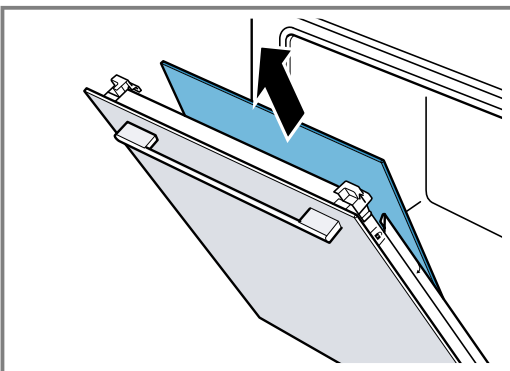


6. Izvucite unutarnje staklo koso prema gore i oprezno ga odložite na ravnu površinu.  
7. Rasklopite lijevu i desnu metalnu letvicu u smjeru strelice ①.



8. **POZOR!**

Pranje stakala u perilici posuđa uzrokuje oštećenja.  
► Ne perite stakla u perilici posuđa.  
Prvo i drugo međustaklo izvucite koso prema gore i oprezno ih odložite na ravnu površinu.



9. **⚠ UPOZORENJE – Opasnost od ozljede!**

Izgrebano staklo na vratima uređaja može se raspuknuti.  
► Ne upotrebljavajte oštra abrazivna sredstva za čišćenje ili oštra metalna strugala za čišćenje stakla na vratima pećnice jer mogu izgresti površinu.

Očistite skinuta stakla s obje strane sredstvom za čišćenje stakla i mekanom krpom.

10. Očistite vrata uređaja.  
→ "Primjerena sredstva za čišćenje", Stranica 26  
11. **Napomena:** Za vrijeme funkcije čišćenja okvir na unutarnjoj strani vrata uređaja ili drugi dijelovi vrata uređaja od nehrđajućeg čelika promijene boju. Te

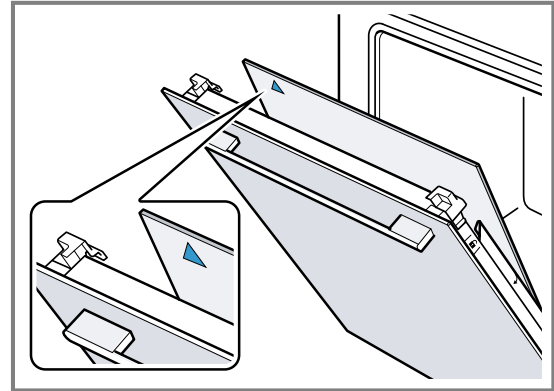
promjene boje ne utječu na rad uređaja. Promjene boje mogu se ukloniti sredstvom za čišćenje plemenitog čelika.

Obrišite stakla na vratima i ponovno ih postavite.  
→ "Postavljanje stakla na vratima", Stranica 32

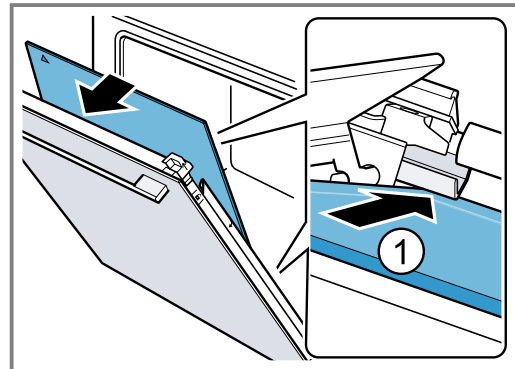
## 24.4 Postavljanje stakla na vratima

### Napomena:

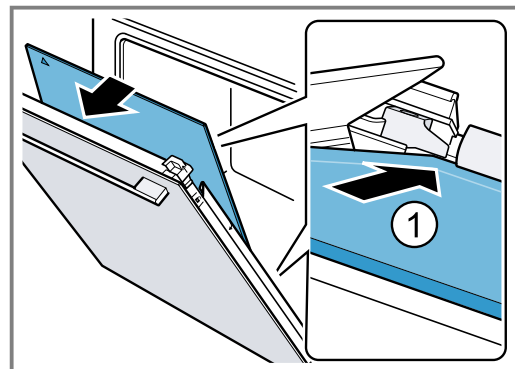
Kod međustakala pazite da je strelica gore lijevo.



1. Prvo međustaklo umetnite u najdonji držač ① i prisolonite s gornje strane.

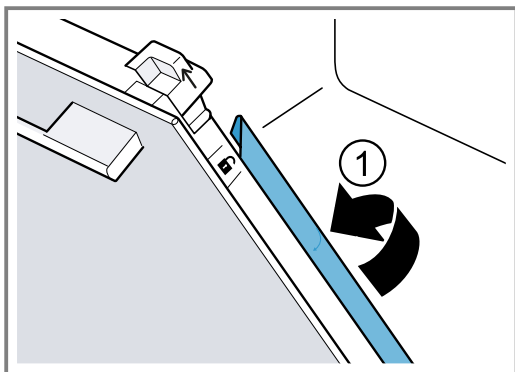


2. **Napomena:** Međustaklo se pozicionira automatski okretanjem odstojnika.  
Drugo međustaklo umetnite u srednji držač ① i prisolonite s gornje strane.



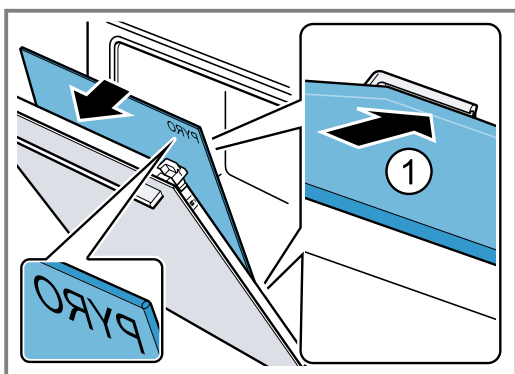


3. Zaklopite metalnu letvicu s lijeve i desne strane ①.

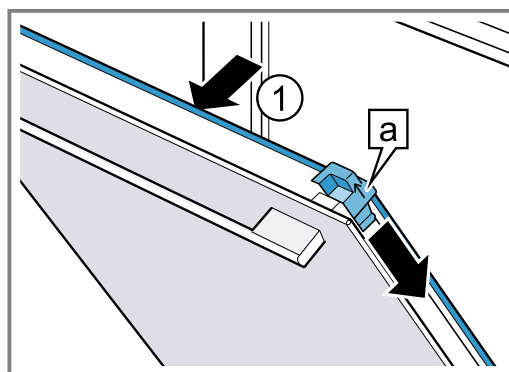


4. **Napomena:** Natpis "Pyro" mora biti čitljiv gore kao na slici.

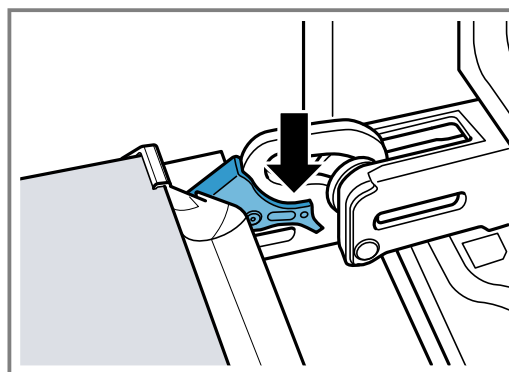
Unutarnje staklo umetnite dolje u držač ① i prislonite s gornje strane.



5. Unutarnje staklo pritisnite s gornje strane ①. Pritisnite pomične poklopce [a] u smjeru strelice prema dolje.



6. Otvorite vrata uređaja do kraja.  
7. Zaklopite zapornu polugu na lijevoj i desnoj šarki



8. Zatvorite vrata uređaja.

**Napomena:** Pećnicu koristite tek kada su stakla na vratima ispravno ugrađena.

## 25 Okvir vodilica

Možete izvaditi okvir vodilica kako biste temeljito očistili okvir vodilica i pećnicu ili zamijenili okvir vodilica.

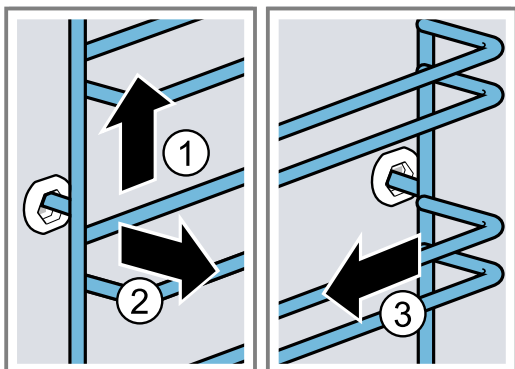
### 25.1 Vađenje okvira vodilica

#### ⚠ UPOZORENJE – Opasnost od opekotina!

Okviri vodilica postaju jako vrući

- ▶ Nikada ne dodirujte vruće okvire vodilica.
- ▶ Uvijek ostavite uređaj da se ohladi.
- ▶ Ne dozvolite djeci pristup.

1. Lagano podignite okvir vodilica s prednje strane ① i izvadite ②.
2. Izvucite okvir vodilica prema naprijed ③ i izvadite.



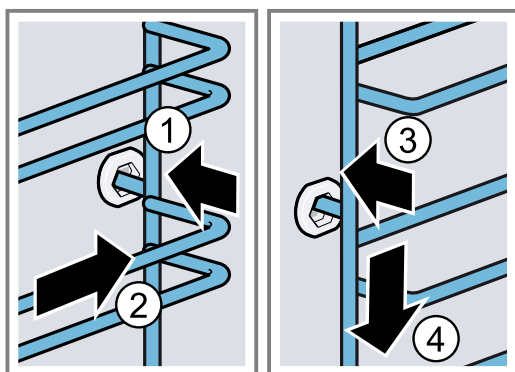
3. Očistite okvir vodilica.  
→ "Sredstva za čišćenje", Stranica 26

### 25.2 Stavljanje okvira vodilica

#### Napomene

- Okviri vodilica pristaju samo s desne ili lijeve strane.
  - Kod oba okvira vodilica pazite da su izbočine na prednjoj strani vodilice.
1. Utaknite ① okvir u stražnji otvor sve dok okvir ne nalegne na stijenku pećnice i pritisnite ga prema natrag ②.

2. Utaknite ③ okvir u prednji otvor sve dok okvir ne nalegne na stijenku pećnice i pritisnite ga prema dolje ④.



## 26 Uklanjanje smetnji

Manje smetnje na svom uređaju možete samostalno ukloniti. Iskoristite informacije za uklanjanje smetnji prije nego što se obratite servisnoj službi. Tako ćete izbjeći nepotrebne troškove.

### ⚠ UPOZORENJE – Opasnost od ozljede!

Nestručni popravci su opasni.

- ▶ Popravke na uređaju smije vršiti samo obučeno stručno osoblje.
- ▶ Ako je uređaj neispravan, nazovite servisnu službu.  
→ "Servisna služba", Stranica 36



### ⚠ UPOZORENJE – Opasnost od strujnog udara!



Nestručni popravci su opasni.

- ▶ Popravke na uređaju smije vršiti samo obučeno stručno osoblje.
- ▶ Za popravak uređaja smiju se upotrebljavati samo originalni rezervni dijelovi.
- ▶ Ako je mrežni priključni vod ovog uređaja oštećen, može ga zamijeniti isključivo obučeno stručno osoblje.

### 26.1 Funkcionalne smetnje

Kvar	Uzrok i rješavanje problema
Uređaj ne funkcionira.	Osigurač u ormariću s osiguračima je iskočio. ▶ Provjerite osigurač u ormariću s osiguračima.
	Opskrba strujom je prekinuta. ▶ Provjerite funkcionira li rasvjeta ili drugi uređaji u prostoriji.
	Smetnja u elektronici 1. Isključite uređaj iz električne mreže na najmanje 30 sekundi tako da isključite osigurač. 2. Vratite osnovne postavke na tvorničke postavke. → "Osnovne postavke", Stranica 23
Na zaslonu se pojavljuje "Njemački jezik".	Opskrba strujom je prekinuta. ▶ Namjestite postavke za prvo stavljanje u rad. → "Prvo stavljanje u rad", Stranica 12
Rad uređaja ne počinje ili se zaustavlja.	Mogući su različiti uzroci. ▶ Provjerite napomene koje se pojavljuju na zaslonu. → "Prikaz informacija", Stranica 13
	Funkcionalna smetnja ▶ Nazovite → "Servisna služba", Stranica 36.
Uređaj ne grije.	Uključen je demonstracijski način rada. 1. Kratko isključite uređaj iz električne mreže tako da isključite osigurač u ormariću s osiguračima i ponovno ga uključite. 2. Isključite demonstracijski način rada u roku od oko 5 minuta u osnovnim postavkama. → "Promjena osnovnih postavki", Stranica 24
	Opskrba strujom je prekinuta. ▶ Jednom otvorite i zatvorite vrata uređaja nakon nestanka struje. ✓ Uređaj vrši provjeru i spreman je za uporabu.

<b>Kvar</b>	<b>Uzrok i rješavanje problema</b>
Vrijeme se ne prikazuje kada je uređaj isključen.	Osnovna postavka je promijenjena. <ul style="list-style-type: none"> <li>▶ Promijenite osnovnu postavku za prikaz vremena. → "Osnovne postavke", Stranica 23</li> </ul>
Vrata uređaja ne mogu se otvoriti.	Vrata uređaja su blokirana funkcijom čišćenja, na zaslonu svijetli  . <ul style="list-style-type: none"> <li>▶ Ostavite uređaj da se ohladi dok se na zaslonu ne ugasi .</li> <li>→ "Funkcija čišćenja 'Proliza activeClean'", Stranica 28</li> </ul> Vrata uređaja su blokirana zaštitom za djecu. <ul style="list-style-type: none"> <li>▶ Deaktivirajte zaštitu za djecu prstenom za namještanje. → "Zaštita djece", Stranica 23</li> <li>Blokadu možete isključiti u osnovnim postavkama. → "Osnovne postavke", Stranica 23</li> </ul>
Home Connect ne radi ispravno.	Mogući su različiti uzroci. <ul style="list-style-type: none"> <li>▶ Idite na <a href="http://www.home-connect.com">www.home-connect.com</a>.</li> </ul>
Upravljačka ploča ne može se otvoriti.	Osigurač u ormariću s osiguračima je iskočio. <ul style="list-style-type: none"> <li>▶ Provjerite osigurač u ormariću s osiguračima.</li> </ul> Opskrba strujom je prekinuta. <ul style="list-style-type: none"> <li>▶ Provjerite funkcionira li rasvjeta ili drugi uređaji u prostoriji.</li> </ul> Funkcionalna smetnja <ol style="list-style-type: none"> <li>1. Nazovite servisnu službu. → "Servisna služba", Stranica 36</li> <li>2. Ako ima vode u spremniku za vodu, onda ispraznite spremnik za vodu: <ul style="list-style-type: none"> <li>- Otvorite vrata uređaja.</li> <li>- Uхватite s desne i lijeve strane ispod ploče.</li> <li>- Polako izvucite ploču i gurnite prema gore.</li> </ul> </li> </ol>
Uređaj traži uklanjanje kamenca prije nego što se pojavi brojač.	Namješteni raspon tvrdoće vode je premali. <ol style="list-style-type: none"> <li>1. Uklonite kamenac iz uređaja. → "Uklanjanje kamenca", Stranica 29</li> <li>2. Provjerite tvrdoću vode i namjestite je u osnovnim postavkama. → "Osnovne postavke", Stranica 23</li> </ol>
Uređaj traži ispiranje.	Tijekom uklanjanja kamenca prekinut je dovod struje ili je uređaj isključen. <ul style="list-style-type: none"> <li>▶ Isperite uređaj. → "Uklanjanje kamenca", Stranica 29</li> </ul>
Na zaslonu se pojavljuje "Napuniti spremnik za vodu" iako je spremnik za vodu napunjen.	Spremnik za vodu nije uglavljen. <ul style="list-style-type: none"> <li>▶ Ispravno umetnite spremnik za vodu tako da se uglavi u držač. → "Punjenje spremnika za vodu", Stranica 15</li> </ul> Spremnik za vodu je pao na pod. Dijelovi u spremniku za vodu odvojili su se zbog potresa. Spremnik za vodu propušta. <ul style="list-style-type: none"> <li>▶ Naručite novi spremnik za vodu. → "Servisna služba", Stranica 36</li> </ul> Funkcionalna smetnja <ul style="list-style-type: none"> <li>▶ Ne upotrebljavajte demineraliziranu ili filtriranu vodu. → "Određivanje tvrdoće vode prije prvog stavljanja u rad", Stranica 11</li> </ul>
Tipke trepere.	Senzor je neispravan. <ul style="list-style-type: none"> <li>▶ Nazovite → "Servisna služba", Stranica 36.</li> </ul> Kondenzat je nastao iza upravljačke ploče. Nikakva radnja nije potrebna. Čim kondenzat ispari, tipke više ne trepere.
"Plop" zvukovi javljaju se tijekom kuhanja s parom.	Vodena para uvjetuje efekt hladnih i toplih površina kod duboko zamrznute hrane. Nikakva radnja nije potrebna.
Uređaj bruji za vrijeme rada i nakon isključivanja.	Provjera funkcije pumpe proizvodi zvukove za vrijeme rada. Nikakva radnja nije potrebna.
Svjetlo u pećnici ne radi.	Osnovna postavka je promijenjena. <ul style="list-style-type: none"> <li>▶ Promijenite osnovnu postavku za osvjetljenje. → "Osnovne postavke", Stranica 23</li> </ul>

Kvar	Uzrok i rješavanje problema
Svjetlo u pećnici ne radi.	LED žarulja je neispravna. ▶ Nazovite → "Servisna služba", Stranica 36.
Postignuto maksimalno vrijeme rada.	Kako biste izbjegli neželjen neprekidan rad uređaja, uređaj prestaje grijati automatski nakon nekoliko sati ako su postavke nepromijenjene. Na zaslonu se pojavljuje napomena. Kada je postignuto maksimalno vrijeme rada, ono se orijentira prema odgovarajućim postavkama za neki način rada. 1. Za nastavak rada isključite uređaj pritiskom na  i ponovno ga uključite. Ponovno namjestite i pokrenite rad uređaja. 2. Kada ne koristite uređaj, isključite ga pritiskom na  . <b>Savjet:</b> Kako se uređaj ne bi neželjeno isključio, namjestite trajanje. → "Vremenske funkcije", Stranica 14
Na zaslonu se pojavljuje kod pogreške koji se sastoji od slova i brojni, npr. E0111.	Elektronika je prepoznala neku pogrešku. 1. Uređaj isključite i ponovno uključite. ✓ Poruka nestaje ako se smetnja pojavila samo jednom. 2. Ako se poruka ponovno prikazuje, nazovite servisnu službu. Pri pozivu navedite točnu poruku pogreške. → "Servisna služba", Stranica 36
Rezultat pečenja nije zadovoljavajući.	Postavke nisu bile odgovarajuće. Namještene vrijednosti, npr. temperatura ili trajanje, ovise o receptu, količini i namirnicama. ▶ Sljedeći put namjestite manje ili veće vrijednosti. <b>Savjet:</b> Brojne dodatne informacije o pripremi i odgovarajućim namještenim vrijednostima možete pronaći u aplikaciji Home Connect ili na našoj početnoj stranici <a href="http://www.bosch-home.com">www.bosch-home.com</a> .

## 27 Zbrinjavanje

### 27.1 Zbrinjavanje starih uređaja u otpad

Ekološki prikladnim zbrinjavanjem otpada mogu se ponovo iskoristiti vrijedne sirovine.

- Izvučite mrežni utikač iz mrežnog priključnog voda.
- Prerežite mrežni priključni vod.
- Uređaj zbrinite na ekološki prihvatljiv način.  
Informacije o aktualnim načinima zbrinjavanja možete dobiti od svog specijaliziranog trgovca ili se raspitajte u komunalnoj ili lokalnoj gradskoj upravi.



Ovaj je uređaj označen u skladu s europskom smjernicom 2012/19/EU o otpadnim električnim i elektronskim uređajima (waste electrical and electronic equipment - WEEE). Smjernica određuje okvir za povratak i zbrinjavanje otpadnih uređaja valjan u cijeloj Europskoj Uniji.

## 28 Servisna služba

Detaljne informacije o vremenu jamstva i uvjetima jamstva možete pronaći kod naše servisne službe, svog dobavljača ili na našoj internetskoj stranici.

Kada se obraćate servisnoj službi, potreban vam je proizvodni broj (E-Nr.) i tvornički broj (FD) te redni brojevi (Z.Nr.) uređaja.

Kontakt-podatke servisne službe naći ćete ovdje odn. u priloženom popisu servisnih službi na našoj internetskoj stranici.

Ovaj proizvod sadrži svjetlo razreda energetske učinkovitosti G. Svjetlo je dostupno kao zamjenski dio i smije ga zamijeniti samo osposobljeno stručno osoblje.

### 28.1 Proizvodni broj (E-Nr.), tvornički broj (FD) i redni broj (Z-Nr.)

Proizvodni broj (E-Nr.) i tvornički broj (FD) te redne brojeve (Z-Nr.) možete pronaći na tipskoj pločici uređaja. Natpisnu pločicu s brojevima naći ćete kada otvorite vrata uređaja. Na nekim uređajima opremljenim parom natpisnu pločicu naći ćete iza ploče.



Kako biste podatke o svom uređaju i broj telefona servisne službe brzo ponovno pronašli, možete ih zabilježiti.

Možete zatražiti prikaz informacija o uređaju i u osnovnim postavkama.

→ "Osnovne postavke", Stranica 23

## 29 Informacije o besplatnom softveru i softveru otvorenog koda

Ovaj proizvod sadrži komponente softvera koje su od vlasnika autorskih prava licencirane kao besplatne ili kao softver otvorenog koda.

Odgovarajuće informacije o licence spremljene su u kućnom uređaju. Pristup odgovarajućim informacijama o licenci moguć je i putem aplikacije Home Connect: „Postavke -> Pravna pitanja -> Informacije o licenci“.<sup>1</sup> Možete preuzeti informacije o licenci na internetskoj stranici proizvođača. (Na internetskoj stranici proizvođača potražite model uređaja i dodatne dokumente.) Alternat-

ivno možete zatražiti odgovarajuće informacije na stranici [ossrequest@bshg.com](mailto:ossrequest@bshg.com) ili od BSH Hausgeräte GmbH, Carl-Wery-Str. 34, D-81739 München.

Izvorni kôd stavlja se na raspolaganje na zahtjev. Pošaljite zahtjev na [ossrequest@bshg.com](mailto:ossrequest@bshg.com) ili na adresu BSH Hausgeräte GmbH, Carl-Wery-Str. 34, D-81739 München.

Predmet: „OSSREQUEST“

Vi snosite troškove obrade zahtjeva. Ta ponuda vrijedi tri godine od datuma kupnje odn. najmanje u razdoblju u kojem pružamo podršku i zamjenske dijelove za odgovarajući uređaj.


## 30 Izjava o sukladnosti

Ovime tvrtka BSH Hausgeräte GmbH izjavljuje da je uređaj s funkcijom Home Connect sukladan s temeljnim zahtjevima i drugim relevantnim odredbama Direktive 2014/53/EU.

Detaljnju RED izjavu o sukladnosti možete pronaći na internetu pod [www.bosch-home.com](http://www.bosch-home.com) na stranici proizvođača vašeg uređaja u dodatnim dokumentima.

Pojas od 2,4 GHz (2400–2483,5 MHz): maks. 100 mW  
Pojas od 5 GHz (5150–5350 MHz + 5470–5725 MHz): maks. 200 mW



	BE	BG	CZ	DK	DE	EE	IE	EL	ES
	FR	HR	IT	CY	LI	LV	LT	LU	HU
	MT	NL	AT	PL	PT	RO	SI	SK	FI
	SE	NO	CH	TR	IS	UK (NI)			

5 GHz WLAN (Wi-Fi): Samo za uporabu u unutarnjim prostorima.

AL	BA	MD	ME	MK	RS	UK	UA
----	----	----	----	----	----	----	----

5 GHz WLAN (Wi-Fi): Samo za uporabu u unutarnjim prostorima.

## 31 Tako će to uspjeti

Za različita jela ovdje možete pronaći odgovarajuće postavke te najbolji pribor i najbolje posuđe. Preporuke smo optimalno prilagodili vašem uređaju.

**Savjet:** Brojne dodatne informacije o pripremi i odgovarajućim namještenim vrijednostima možete pronaći u aplikaciji Home Connect ili na našoj početnoj stranici [www.bosch-home.com](http://www.bosch-home.com).

### 31.1 Opće napomene o pripremi

Pridržavajte se ovih informacija pri pripremi svih jela.

- Temperatura i trajanje ovise o količini i receptu. Stoga su navedena područja za namještanje. Najprije pokušajte s nižim vrijednostima.
- Namještene vrijednosti vrijede za umetanje jela u hladnu pećnicu. Ako ipak želite prethodno zagrijati pećnicu, umetnite pribor u pećnicu tek nakon zagrijavanja.

- Izvadite pribor iz pećnice koji vam nije potreban.

#### Savjet

Kod nekih jela možete upotrebljavati funkciju ventilacije "Crisp Finish". Funkcija ventilacije "Crisp Finish" jače izvlači vlagu iz pećnice. Ovo pripremanje je preporučeno za namirnice s puno vlage, npr.

- za pripremanje na više razina
- kolače za sočnim nadjevom
- za puslice
- za željenu jaču hrskavost

Za hrskavija jela preporučeno je uključivanje u drugoj polovini pečenja.

→ "Funkcija ventilacije 'Crisp Finish'", Stranica 18

<sup>1</sup> Ovisno o opremi uređaja

## 31.2 Napomene o pripremi za pečenje

- Za pečenje kolača, peciva ili kruha najprikladniji su tamni, metalni kalupi za pečenje.
- Za nabujke i gratinirana jela koristite široko, plitko posuđe. U uskim i visokim posudama jelo se treba dulje peći i bude tamnije na površini.
- Nisu prikladni silikonski kalupi za pečenje.
- Ako pripremate nabujke izravno u univerzalnoj tavi, stavite je na razinu 2.
- Namještene vrijednosti za tijesto za kruh vrijede za tijesto na limu za pečenje kao i za tijesto u pravokutnom kalupu.

### POZOR!

Vodena para nastaje ako ima vode u vrućoj pećnici. Uslijed promjene temperature mogu nastati oštećenja.

- ▶ Vodu nikada ne ulijevajte u vruću pećnicu.
- ▶ Nikada ne stavljajte posuđe s vodom na dno pećnice.

### Razine

Ako koristite vrstu grijanja 4D vrući zrak, možete birati između razina 1, 2, 3 i 4. Postići ćete najbolji rezultat kada koristite sljedeće razine.

Pečenje na jednoj razini	Razina
Debelo pecivo / kalup na rešetki	2
Tanko pecivo / lim za pečenje	3

Pečenje na više razina	Razina
2 razine	
▪ Univerzalna tava	3
▪ Lim za pečenje	1
2 razine	
▪ 2 rešetke s kalupima na njima	3 1
3 razine	
▪ Lim za pečenje	5
▪ Univerzalna tava	3
▪ Lim za pečenje	1
4 razine	
▪ 4 rešetke s papirom za pečenje	5 3 2 1

Koristite vrstu grijanja 4D vrući zrak.

**Napomena:** Kolači na limovima za pečenje ili u kalupima umetnuti istovremeno u pećnicu ne moraju biti gotovi u isto vrijeme.

## 31.3 Napomene o pripremi za pečenje, pirjanje i roštiljanje

- Preporuke za namještanje vrijede za namirnice za pečenje na temperaturi hladnjaka i za nepunjenu perad za pečenje.
- Stavite perad s prsima ili kožom okrenutim prema dolje u posudu.
- Pečenje, komade mesa za roštilj ili cijelu ribu okrenite nakon otprilike  $\frac{1}{2}$  do  $\frac{2}{3}$  navedenog vremena.

- Termometar za pečenje mesa omogućuje vam da na vrijeme ispečete meso. Pridržavajte se važnih informacija o pravilnoj uporabi. → *Stranica 18*

### Pečenje na rešetki

Na rešetki meso sa svih strana postaje osobito hrskavo. Pecite istovremeno npr. veliku perad ili više komada.

- Pecite komade slične težine i debljine. Komadi za roštiljanje ravnomjerno će se ispeći i ostatak će sočni.
- Stavite namirnice za pečenje izravno na rešetku.
- Za prikupljanje tekućine koja kaplje stavite univerzalnu tavu sa stavljenom rešetkom na navedenu razinu.
- Ovisno o veličini i vrsti pečenja dodajte do  $\frac{1}{2}$  l vode u univerzalnu tavu.  
Od ovog soka od pečenja možete pripremiti umak. Osim toga, nastaje manje dima i pećnica će se manje zaprljati.

### Pečenje u posudi

Kod pripreme u zatvorenoj posudi pećnica ostaje čišća.

### Općenito o pečenju u posudi

- Upotrebljavajte posuđe otporno na toplinu i prikladno za pećnicu.
- Stavite posudu na rešetku.
- Najbolje je prikladno stakleno posuđe.
- Pridržavajte se podataka proizvođača posude za pečenje.

### Pečenje u otvorenom posudi

- Upotrebljavajte visoki kalup za pečenje.
- Ako nemate prikladno posuđe, možete koristiti univerzalnu tavu.

### Pečenje u zatvorenom posudi

- Koristite prikladan poklopac koji se dobro zatvara.
- Kod mesa mora biti razmak između namirnice za pečenje i poklopca najmanje 3 cm. Meso može povećati svoj volumen.

### ⚠ UPOZORENJE – Opasnost od opekotina!

Prilikom otvaranja poklopca nakon pečenja može izaći jako vruća para. Ovisno o temperaturi paru ne možete vidjeti.

- ▶ Podignite poklopac tako da vruća para može izaći što dalje od tijela.
- ▶ Ne dozvolite pristup djeci.

### Roštiljanje

Roštiljajte namirnice koje trebaju biti hrskave.

### POZOR!

Namirnice koje sadrže kiselinu mogu oštetiti rešetku

- ▶ Ne stavljajte namirnice koje sadrže kiselinu, npr. voće ili namirnice za pečenje začinjene marinadom koja sadrži kiselinu, izravno na rešetku.

### Napomena za osobe alergične na nikal

U rijetkim slučajevima mali tragovi nikla mogu dospjeti u hranu.

Roštilj i ventilator je jako prikladan za pripremu cijele peradi i ribe te mesa npr. pečenje s koricom.

- Roštiljajte komade za roštiljanje slične težine i debljine. Komadi za roštiljanje ravnomjerno će se ispeći i ostatak će sočni.
- Stavite komade mesa za roštilj izravno na rešetku.

- Za prikupljanje tekućine koja kaplje stavite univerzalnu tavu na najmanje jednu razinu ispod rešetke.

#### Napomene

- Grijač za roštiljanje ponovno se uključuje i isključuje. To je normalna pojava. Koliko često će se uključiti i isključiti ovisi o namještenom stupnju roštiljanja.
- Kod roštiljanja može nastati dim.

### 31.4 Napomene o pripremi gotovih jela

- Rezultat pečenja jako ovisi o namirnici. Neravnomjernije boje mogu biti vidljive već i kod polaznog proizvoda.

- Ne upotrebljavajte jako zaleđene duboko smrznute proizvode. Skinite led s namirnice.
- Izvadite gotova jela iz ambalaže.
- Ako zagrijavate ili kuhate gotovo jela u posudi, upotrebljavajte posudu otpornu na toplinu.
- Namirnice u komadima, kao što su peciva i proizvodi od krumpira, ravnomjerno i ravno rasporedite na priboru. Ostavite malo mjesta između pojedinačnih komada.
- Pridržavajte se podataka proizvođača na ambalaži.

### 31.5 Odabir jela

Preporuke za namještanje brojnih jela razvrstanih prema kategorijama jela.

#### Preporuke za namještanje za različita jela

Jelo	Pribor / posude	Razina	Vrsta grijanja	Temperatura u °C / stupanj roštiljanja	Stupanj pare / Crisp Finish	Trajanje u minutama
Kolač od miješanog tijesta, fini	Kalup za kuglof ili pravokutni kalup	2		150-170	-	60-80
Kolač od miješanog tijesta, 2 razine	Kalup za kuglof ili pravokutni kalup	3+1		140-160	-	60-80
Voćna torta ili torta od sira s podlogom od prhkog tijesta	Kalup s bočnim otvaranjem Ø 26 cm	2		160-180	-	70-90
Biskvitna torta, 6 jaja	Kalup s bočnim otvaranjem Ø 28 cm	2		150-160	-	50-60
Biskvitna torta, 6 jaja	Kalup s bočnim otvaranjem Ø 28 cm	2		<b>1.</b> 150-160 <b>2.</b> 150-160	1 isključeno	<b>1.</b> 10 <b>2.</b> 25-35
Kolač od prhkog tijesta sa sočnim nadjevom	Univerzalna tava	3		160-180	Uključeno	55-75
Kolač od dizanog tijesta sa sočnim nadjevom	Univerzalna tava	3		180-190	Uključeno	30-40
Biskvitna rolada	Lim za pečenje	3		180-200 <sup>1</sup>	1	10-15
Muffini	Lim za pečenje muffina	3		170-190	-	15-20
Sitno pecivo od dizanog tijesta	Lim za pečenje	3		160-180	2	25-35
Keksi	Lim za pečenje	3		140-160	-	15-30
Keksi, 2 razine	Univerzalna tava + Lim za pečenje	3+1		140-160	-	15-30
Keksi, 3 razine	2x Lim za pečenje + Univerzalna tava	5+3+1		140-160	-	15-30

<sup>1</sup> Uređaj prethodno zagrijati.

<sup>2</sup> Jelo okrenite nakon 2/3 vremena.

Jelo	Pribor / posuđe	Razina	Vrsta grijanja	Temperatura u °C / stupanj roštiljanja	Stupanj pare / Crisp Finish	Trajanje u minutama
Kruh, 750 g	Univerzalna tava ili pravokutni kalup	2		<b>1.</b> 210-220 <b>2.</b> 180-190	3 ⇒ Uključeno	<b>1.</b> 10-15 <b>2.</b> 25-35
Kruh, 1500 g	Univerzalna tava ili pravokutni kalup	2		<b>1.</b> 210-220 <b>2.</b> 180-190	3 ⇒ Uključeno	<b>1.</b> 10-15 <b>2.</b> 45-55
Kruh, 1500 g	Univerzalna tava ili pravokutni kalup	2		200-210	-	35-45
Lepinja	Univerzalna tava	3		220-230	3	20-30
Pecivo, svježe	Lim za pečenje	3		200-220	2	20-30
Pizza, svježa - na limu za pečenje	Lim za pečenje	3		200-220	⇒ Uključeno	25-35
Pizza, svježa - na limu za pečenje, 2 razine	Univerzalna tava + Lim za pečenje	3+1		180-190	⇒ Uključeno	35-45
Pizza, svježa s tankim tijestom, u kalupu za pizzu	Lim za pizzu	2		220-230	-	20-30
Quiche	Tamni kalup za quiche	1		200-210	-	40-50
Tarte flambée	Univerzalna tava	3		280-300 <sup>1</sup>	-	10-18
Nabujak, pikantan, kuhani sastojci	Kalup za nabujke	2		150-170	2	40-50
Gratinirani krumpir, sirovi sastojci, visine 4 cm	Kalup za nabujke	2		160-190	-	50-70
Pile, 1,3 kg, nepunjeno	Rešetka	2		200-220	-	60-70
Pile, 1,3 kg, nepunjeno	Rešetka	2		190-210	2	50-60
Mali komadi piletine, po 250 g	Rešetka	3		200-220	2	30-45
Guska, nepunjena, 3 kg	Rešetka	2		160-180	-	120-150
Guska, nepunjena, 3 kg	Rešetka	2	<b>1.</b> <b>2.</b> <b>3.</b>	<b>1.</b> 130-140 <b>2.</b> 150-160 <b>3.</b> 170-180	2 2 isključeno	<b>1.</b> 110-120 <b>2.</b> 20-30 <b>3.</b> 30-40
Svinjsko pečenje bez kože, npr. vratina, 1,5 kg	Otvoreno posuđe	2		180-190	-	110-130
Svinjsko pečenje bez kože, npr. vratina, 1,5 kg	Otvoreno posuđe	2		190-200	-	120-140
Svinjsko pečenje s kožicom, npr. plećka, 2 kg	Otvoreno posuđe	2	<b>1.</b> <b>2.</b> <b>3.</b>	<b>1.</b> 100 <b>2.</b> 170-180 <b>3.</b> 200-210	3 1 ⇒ Uključeno	<b>1.</b> 25-30 <b>2.</b> 70-90 <b>3.</b> 20-30
Goveđi file, srednje pečen, 1 kg	Rešetka	2		210-220	-	40-50
Goveđi file, srednje pečen, 1 kg	Otvoreno posuđe	2		190-200	1	50-60
Pirjano goveđe pečenje, 1,5 kg	Zatvoreno posuđe	2		200-220	-	130-160
Pirjano goveđe pečenje, 1,5 kg	Zatvoreno posuđe	2		200-220	-	140-160
Rostbif, srednje pečen, 1,5 kg	Rešetka	2		220-230	-	60-70

<sup>1</sup> Uređaj prethodno zagrijati.<sup>2</sup> Jelo okrenite nakon 2/3 vremena.



Jelo	Pribor / posuđe	Razina	Vrsta grijanja	Temperatura u °C / stupanj roštiljanja	Stupanj pare / Crisp Finish	Trajanje u minutama
Rostbif, srednje pečen, 1,5 kg	Otvoreno posuđe	2		190-200	1	65-80
Burger, visine 3-4 cm	Rešetka	4		3	-	25-30 <sup>2</sup>
Janjeći but bez kosti, srednje pečen, 1,5 kg	Otvoreno posuđe	2		170-190	-	50-80
Janjeći but bez kosti, srednje pečen, 1,5 kg	Otvoreno posuđe	2		170-180	1	80-90
Riba, pečena, cijela 300 g, npr. pastrva	Univerzalna tava	2		1. 170-180 2. 160-170	1 isključeno	1. 15-20 2. 5-10

<sup>1</sup> Uređaj prethodno zagrijati.

<sup>2</sup> Jelo okrenite nakon 2/3 vremena.

## Slastice

### Priprema jogurta

- Izvadite pribor i okvire vodilica iz pećnice.
- Zagrijte 1 litru mlijeka (3,5 % mliječne masti) na ploči za kuhanje na 90 °C te ga ostavite da se ohladi na temperaturu od 40 °C.  
Kod trajnog mlijeka dovoljno ga je zagrijati na 40 °C.

- 150 g jogurta na temperaturi hladnjaka umiješajte u mlijeko.
- Masu ulijte u male posude, npr. šalice ili male staklenke.
- Posude prekrijte folijom, npr. folijom za održavanje svježine.
- Posude stavite na dno pećnice.
- Namjestite uređaj prema preporuci za namještanje.
- Nakon pripreme jogurt ostavite da se ohladi u hladnjaku najmanje 12 sati.

### Preporuke za namještanje za slastice, kompot

Jelo	Pribor / posuđe	Razina	Vrsta grijanja → <i>Stranica 9</i>	Temperatura u °C	Intenzitet pare / "Crisp Finish"	Trajanje u minutama
Jogurt	Kalupi za porcije	Dno pećnice		35-40	-	300-360

## 31.6 Posebni načini pripreme i druge primjene

Informacije i preporuke za namještanje za posebne načine pripreme i druge primjene, npr. lagano pečenje.

### Lagano pečenje

Polagano pecite fine komade na niskoj temperaturi, npr. fine komade govedine, teletine, svinjetine, janjetine ili peradi.

### Lagano pečenje peradi ili mesa

**Napomena:** Nije moguće odgoditi rad uređaja s vremenom kraja kod vrste grijanja lagano pečenje.

**Zahtjev:** Pećnica je hladna.

- Koristite svježe i higijenski besprijekorno meso bez kosti.
- Stavite posudu na rešetku na razinu 2 u pećnicu.
- Zagrijte pećnicu i posudu oko 15 minuta.
- Na kuhalištu zapecite meso u vrlo vrućoj tavi sa svih strana.






- Odmah stavite meso u zagrijanu posudu u pećnicu. Kako bi temperatura u pećnici ostala konstantna, držite zatvorena vrata pećnice tijekom laganog pečenja.

### Savjeti za lagano pečenje

Ovdje ćete naći savjete za dobar rezultat kod laganog pečenja.

Problem	Savjet
Želite lagano peći pačja prsa.	<ul style="list-style-type: none"> <li>Položite pačja prsa u hladnu tavu.</li> <li>Najprije zapecite kožicu.</li> <li>Pačja prsa lagano pecite.</li> <li>Nakon laganog pečenja zapržite pačja prsa oko 3 do 5 minuta da dobiju hrskavu kožicu.</li> </ul>
Želite poslužiti lagano pečeno meso što je moguće toplije.	<ul style="list-style-type: none"> <li>Zagrijte tanjure.</li> <li>Poslužite vrlo vruće umake.</li> </ul>

**Preporuke za namještanje laganog pečenja**

Jelo	Pribor / posuđe	Razina	Trajanje zapečenja u minutama	Vrsta grijanja	Temperatura u °C	Stupanj pare / Crisp Finish	Trajanje u minutama
Pačja prsa, ružičasta, po 300 g	Otvoreno posuđe	2	6-8		90 <sup>1</sup>	-	45-60
Svinjski file, cijeli	Otvoreno posuđe	2	4-6		80 <sup>1</sup>	-	45-70
Govedi file, 1 kg	Otvoreno posuđe	2	4-6		80 <sup>1</sup>	-	90-120
Teleći medaljoni, debljine 4 cm	Otvoreno posuđe	2	4		80 <sup>1</sup>	-	30-50
Janjeći hrbat, bez kosti, po 200 g	Otvoreno posuđe	2	4		80 <sup>1</sup>	-	30-45

<sup>1</sup> Uređaj prethodno zagrijati.

**Air Fry**

Kuhajte jela pomoću funkcije Air Fry s malo masti tako da budu hrskava. Funkcija Air Fry posebno je prikladna za jela koja obično pržite u ulju.

**Napomene o pripremi za Air Fry**

Pridržavajte se ovih informacija kada pripremate namirnice s funkcijom Air Fry.


- Pripremanje jela s funkcijom Air Fry moguće je samo na jednoj razini.
- Jela će biti hrskavija s Air-Fry priborom. Ako Air-Fry pribor nije u standardnom opsegu isporuke uređaja, možete ga kupiti kao poseban pribor.
- Nije potrebno zagrijati pećnicu.
- Ne koristite papir za pečenje. Zrak mora cirkulirati u pećnici.

- Ne odmrzavajte duboko smrznutu hranu.
- Ravnomjerno rasporedite namirnice na Air-Fry priboru ili univerzalnoj tavi. Rasporedite namirnice na priboru ako je moguće samo u jednom sloju.
- Stavite pribor na razinu 3 u pećnicu. Ako upotrebljavate Air-Fry pribor, možete staviti praznu univerzalnu tavu na razinu 1 radi zaštite od nečistoća.
- Namirnicu okrenite nakon polovine vremena. U slučaju veće količine okrenite namirnicu 2 puta.

**Savjet:** Namirnicu posolite tek nakon kuhanja. Tako će namirnica biti hrskavija.

Panirano povrće je također prikladno za pripremu s funkcijom Air Fry. Radi uštede masnoće sprejem popskajte panadu uljem. Tako ćete dobiti hrskavu koricu s malo masnoće.

**Preporuke za namještanje Air Fry**

Jelo	Pribor / posuđe	Razina	Vrsta grijanja	Temperatura u °C	Stupanj pare / Crisp Finish	Trajanje u minutama
Pomfrit	Air Fry lim ili Univerzalna tava	3		180-200	-	15-20
Punjeni jastučići od krumpira	Air Fry lim ili Univerzalna tava	3		180-200	-	15-20
Prženi ribani krumpir	Air Fry lim ili Univerzalna tava	3		180-200	-	15-20
Pileći štapići, nuggets, zamrznuti	Air Fry lim ili Univerzalna tava	3		180-200	-	8-12
Riblj štapići	Air Fry lim ili Univerzalna tava	3		180-200	-	10-20
Brokula, panirana	Air Fry lim ili Univerzalna tava	3		180-200	-	10-20

## Dizanje tijesta



U vašem uređaju tijesto se brže diže nego na sobnoj temperaturi i neće se isušiti.

**Zahtjev:** Pećnica je hladna.

1. Stavite rešetku.
2. Tijesto stavite u zdjelu na rešetku.  
Nemojte pokriti zdjelu.

3. Namjestite uređaj prema preporuci za namještanje. Podaci su orijentacijske vrijednosti. Temperatura i vrijeme dizanja tijesta ovise o vrsti i količini sastojaka.
4. Za vrijeme dizanja tijesta ne otvarajte vrata uređaja jer u suprotnom izlazi vlaga.
5. Prije pečenja obrišite pećnicu.

## Preporuke za namještanje dizanja tijesta

Jelo	Pribor / posude	Razina	Vrsta grijanja	Temperatura u °C	Stupanj pare / Crisp Finish	Trajanje u minutama
Masno tijesto, npr. panetone	Zdjela na rešetki	2		40-45	-	40-90
Bijeli kruh	Zdjela na rešetki	2		35-40	-	30-40

## Regeneracija



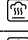
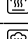
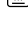
Pažljivo podgrijte jela s dodatkom pare. Jela su ukusna i izgledaju kao da su svježije pripremljena. Također možete podgrijati pekarske proizvode od prethodnog dana.

### Napomene o pripremi za regeneraciju

- Upotrebljavajte otvoreno posuđe otporno na vrućinu i prikladno za paru.

- Koristite plitko i široko posuđe. Hladno posuđe produljuje regeneraciju.
- Stavite posudu na rešetku.
- Stavite hranu koju ne pripremate u posudi izravno na rešetku na razinu 2, npr. pecivo.
- Nemojte pokriti hranu.
- Za vrijeme regeneracije ne otvarajte vrata uređaja jer u suprotnom izlazi puno pare.
- Nakon regeneracije obrišite pećnicu i žlijeb za kapljice.

## Preporuke za namještanje zagrijavanja i regeneracije

Jelo	Pribor / posude	Razina	Vrsta grijanja	Temperatura u °C	Stupanj pare / Crisp Finish	Trajanje u minutama
Jelo servirano na tanjuru, hladeno, 1 porcija	Otvoreno posuđe	2		120-130	-	15-25
Pizza, pečena, hladena	Rešetka	2		170-180 <sup>1</sup>	-	5-15
Žemičke, baget, pečeni	Rešetka	2		150-160 <sup>1</sup>	-	10-20
Pizza, pečena, zamrznuta	Rešetka	2		170-180 <sup>1</sup>	-	5-15
Žemičke, baget, pečeni, zamrznuti	Rešetka	2		160-170 <sup>1</sup>	-	10-20

<sup>1</sup> Uređaj prethodno zagrijati.

## Održavanje topline

### Napomene o pripremi za održavanje topline

- Kada koristite vrstu grijanja "održavanje topline", izbjeci ćete stvaranje kondenzata. Ne morate brisati pećnicu.
- Nemojte pokriti hranu.
- Nemojte hranu držati na toplome dulje od 2 sata.

- Vodite računa da se neka hrana dalje kuha tijekom održavanja topline.

Različiti stupnjevi dodatka pare prikladni su za održavanje topline:

- Stupanj 1: komadi pečenja i kratko pečeno meso
- Stupanj 2: nabujci i prilozii
- Stupanj 3: variva i juhe

## 31.7 Probna jela

Informacije u ovom odlomku služe ispitnim institutima kako bi se olakšalo ispitivanje uređaja u skladu s normom EN 60350-1.

### Pečenje

- Namještene vrijednosti vrijede za umetanje u hladnu pećnicu.
- Pridržavajte se napomena za prethodno zagrijavanje u preporukama za namještanje. Namještene vrijednosti vrijede bez brzog zagrijavanja.
- Za pečenje najprije koristite nižu temperaturu od onih navedenih.
- Kolači na limovima za pečenje ili u kalupima umetnuti istovremeno u pećnicu ne moraju biti gotovi u isto vrijeme.
- Visine umetanja kod pečenja na 2 razine:
  - Univerzalna tava: razina 3
  - Lim za pečenje: razina 1
  - Kalupi na rešetki:
    - Prva rešetka: razina 3
    - Druga rešetka: razina 1
- Visine umetanja kod pečenja na 3 razine:
  - Lim za pečenje: razina 5
  - Univerzalna tava: razina 3
  - Lim za pečenje: razina 1
- Vodeni biskvit
  - Kada pečete na 2 razine, stavite kalupe s bočnim otvaranjem pomaknuto jedan iznad drugog na rešetke.
  - Kao alternativu rešetki, također možete koristiti Air Fry lim koji nudimo.


### Preporučene postavke za pečenje

Jelo	Pribor / posude	Razina	Vrsta grijanja → <i>Stranica 9</i>	Temperatura u °C	Intenzitet pare / "Crisp Finish"	Trajanje u minutama
Štrcano pecivo	Lim za pečenje	3		140-150 <sup>1</sup>	-	25-40
Štrcano pecivo	Lim za pečenje	3		140-150 <sup>1</sup>	-	25-40
Štrcano pecivo, 2 razine	Univerzalna tava + Lim za pečenje	3+1		140-150 <sup>1</sup>	-	30-40
Štrcano pecivo, 3 razine	2x Lim za pečenje + Univerzalna tava	5+3+1		130-140 <sup>1</sup>	-	35-55
Sitni kolači	Lim za pečenje	3		160 <sup>1</sup>	-	20-30
Sitni kolači	Lim za pečenje	3		150 <sup>1</sup>	-	25-35
Sitni kolači, 2 razine	Univerzalna tava + Lim za pečenje	3+1		150 <sup>1</sup>	-	25-35
Sitni kolači, 3 razine	2x Lim za pečenje + Univerzalna tava	5+3+1		140 <sup>1</sup>	-	35-45
Vodeni biskvit	Kalup s bočnim otvaranjem Ø 26 cm	2		160-170 <sup>2</sup>	-	25-35
Vodeni biskvit	Kalup s bočnim otvaranjem Ø 26 cm	2		160-170 <sup>2</sup>	-	30-40
Vodeni biskvit	Kalup s bočnim otvaranjem Ø 26 cm	2		<b>1.</b> 150-160 <b>2.</b> 150-160	1 isključeno	<b>1.</b> 10 <b>2.</b> 20-25
Vodeni biskvit, 2 razine	2x Kalup s bočnim otvaranjem Ø 26 cm	3+1		150-170 <sup>2</sup>	-	30-50

<sup>1</sup> Uređaj prethodno zagrijte 5 minuta. Ne koristite funkciju brzog zagrijavanja.

<sup>2</sup> Uređaj prethodno zagrijte. Ne koristite funkciju brzog zagrijavanja.

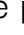
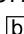
**Roštiljanje****Preporuke za namještanje roštiljanja**

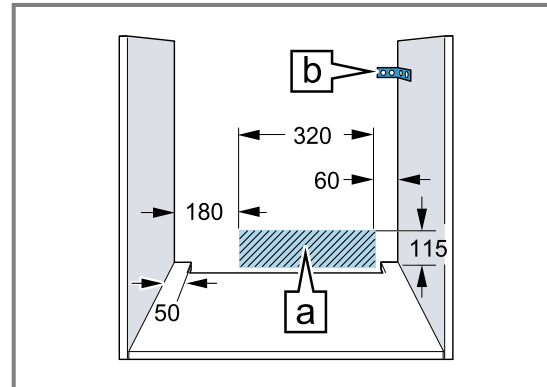
Jelo	Pribor / posuđe	Razina	Vrsta grijanja → <i>Stranica 9</i>	Temperatura u °C / stupanj roštiljanja	Intenzitet pare / "Crisp Finish"	Trajanje u minutama
Tost prepeći	Rešetka	5		3 <sup>1</sup>	-	4-6

<sup>1</sup> Uređaj prethodno ne zagrijavati.

**32 Upute za montažu****32.1 Opće napomene za montažu**

Pridržavajte se ovih napomena prije početka ugradnje uređaja.

- Samo stručna ugradnja sukladno ovoj uputi za montažu jamči sigurnu uporabu. U slučaju oštećenja zbog nepravilne ugradnje jamči monter.
- Ručku na vratima ne upotrebljavajte za transport ili ugradnju.
- Provjerite uređaj nakon što ga raspakirate. Ne priključujte ga ako je došlo do oštećenja prilikom transporta.
- Prije stavljanja uređaja u rad uklonite ambalažu i ljepljive folije iz pećnice i s vrata.
- Pridržavajte se montažnih crteža za ugradnju dijelova pribora.
- Ugradbeni elementi moraju biti otporni na temperaturu do 95 °C, a granične fronte elemenata na temperaturu do 70 °C.
- Uređaj ne ugrađujte iza dekorativnih vrata ili vrata elementa. Postoji opasnost od pregrijavanja.
- Sve radove izrezivanja na elementu provedite prije umetanja uređaja. Uklonite strugotine. Mogle bi negativno utjecati na rad električnih sastavnih dijelova.
- Utičnica za priključivanje uređaja mora biti u području iscrtkane površine  ili izvan prostora ugradnje. Nepričvršćeni elementi moraju se pričvrstiti s običnim kutnikom  na zid.



- Kod uređaja s pročeljem, koje se otvara, pazite da se pročelje kod izvlačenja ne sudara sa susjednim elementima.
- Kako biste spriječili posjekotine, nosite zaštitne rukavice. Dijelovi, koji su dostupni kod ugradnje, mogu imati oštre rubove.
- Dimenzije na slikama u mm.

**⚠ UPOZORENJE – Opasnos: Magnetizam!**

Pozor magnetizam



Pozor za osobe s elektrostimulatorom srca

U upravljačkoj ploči umetnuti su trajni magneti. Oni mogu utjecati na funkciju električnih implantata, npr. elektrostimulatora srca ili inzulinskih pumpi.

- ▶ Osobe s električnim implantatima moraju biti na udaljenosti od najmanje 10 cm od upravljačke ploče.

**⚠ UPOZORENJE – Opasnost od požara!**

Uporaba produžnog mrežnog priključnog voda i nedopuštenih adaptera predstavlja izvor opasnosti.

- ▶ Nemojte upotrebljavati višestruke utičnice.
- ▶ Upotrebljavajte samo produžne kabele koji su certificirani i koji imaju najmanji presjek

od 1,5 mm<sup>2</sup> te koji ispunjavaju relevantne nacionalne sigurnosne zahtjeve.

- ▶ Ako je mrežni priključni vod prekratak i duži mrežni priključni vod nije raspoloživ, obratite se električaru i zatražite da prilagodi kućne instalacije.
- ▶ Upotrebljavajte samo adaptere i mrežne priključne vodove koje je odobrio proizvođač.

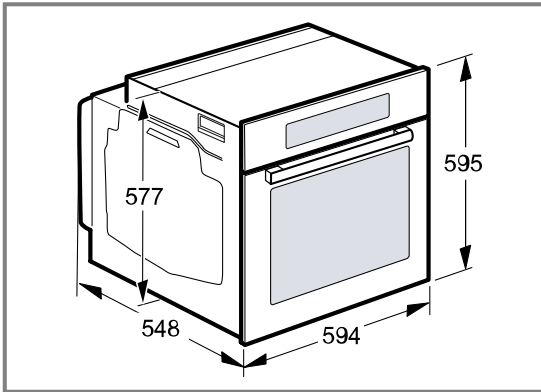
### POZOR!

Ručka se može otkinuti ako je držite pri nošenju uređaja. Ručka ne može izdržati težinu uređaja.

- ▶ Uređaj nemojte nositi ili držati za ručku vrata.

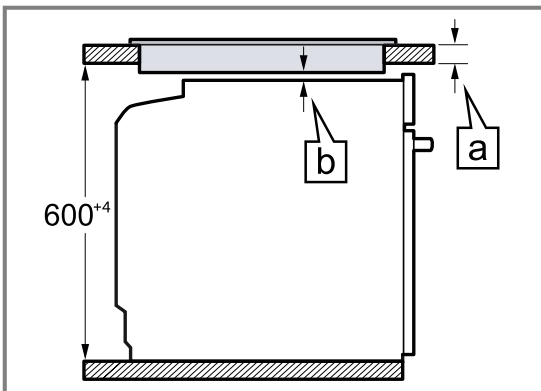
### 32.2 Dimenzije uređaja

Ovdje možete naći dimenzije uređaja



### 32.4 Ugradnja ispod ploče za kuhanje

Ukoliko se uređaj ugrađuje ispod ploče za kuhanje, valja se pridržavati sljedećih najmanjih dimenzija, po potrebi uključena podkonstrukcija.

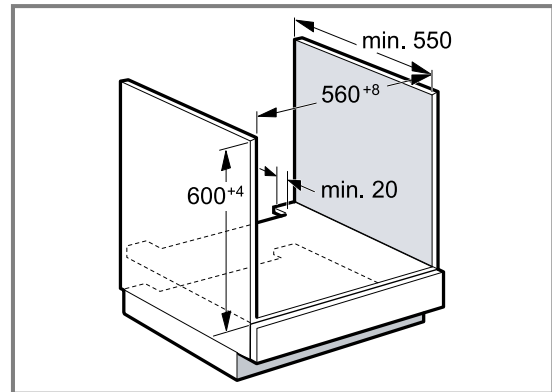


Vrsta ploče za kuhanje	a postavljena u mm	a u ravni s površinom u mm	b u mm
Indukcijska ploča za kuhanje	37	38	5
Indukcijska ploča za kuhanje na cijeloj površini	47	48	5

<sup>1</sup> Pridržavajte se nacionalnih napomena za ugradnju ploče za kuhanje koje se razlikuju.

### 32.3 Ugradnja ispod radne ploče

Pridržavajte se dimenzija i napomena za ugradnju pri ugradnji ispod radne ploče.



- Za prozračivanje uređaja treba na međudnu izrezati izrez za prozračivanje.
- Radnu ploču treba pričvrstiti na ugradbeni element.
- Pridržavajte se eventualno postojećih uputa za postavljanje ploče za kuhanje.
- Pridržavajte se nacionalnih napomena za ugradnju ploče za kuhanje koje se razlikuju.

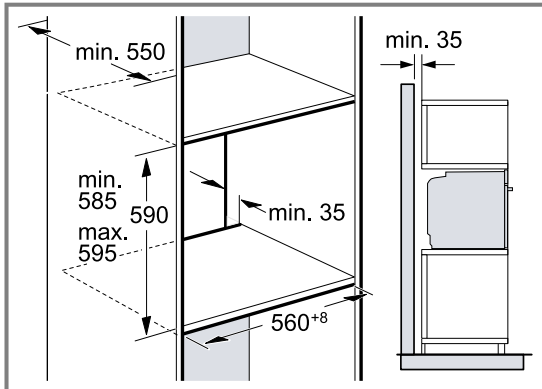
Na temelju potrebnog minimalnog razmaka  $\square$  proizlazi najmanja debljina radne ploče  $\square$ .

Vrsta ploče za kuhanje	a postavljena u mm	a u ravni s površinom u mm	b u mm
Plinska ploča za kuhanje	27	38	5 <sup>1</sup>
Električna ploča za kuhanje	27	30	2

<sup>1</sup> Pridržavajte se nacionalnih napomena za ugradnju ploče za kuhanje koje se razlikuju.

### 32.5 Ugradnja u visoki element

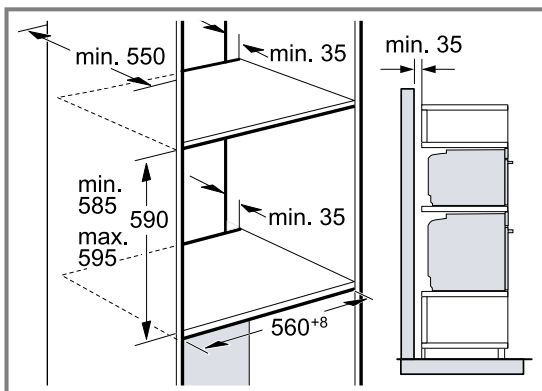
Pridržavajte se dimenzija i napomena za ugradnju pri ugradnji u visoki element.



- Za prozračivanje uređaja treba na međudnu izrezati izrez za prozračivanje.
- Ako visoki element ima dodatno uz stražnje stijenke elementa još jednu stražnju stijenku, istu valja skinuti.
- Uređaj ugradite samo na onu visinu na kojoj ćete bez poteškoća moći vaditi pribor.

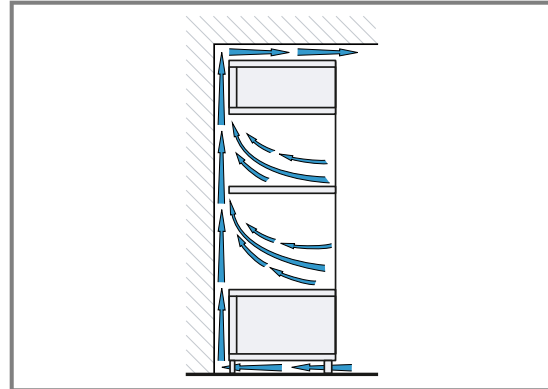
### 32.6 Ugradnja dvaju uređaja jedan iznad drugog

Vaš uređaj može se ugraditi iznad ili ispod drugog uređaja. Pridržavajte se dimenzija i napomena za ugradnju pri ugradnji uređaja jedan iznad drugog.



- Za prozračivanje uređaja treba na međudnu izrezati izrez za prozračivanje.
- Kako bi se osiguralo dovoljno prozračivanje obaju uređaja, potreban je ventilacijski otvor od min. 200 cm<sup>2</sup> u području postolja. U tu svrhu zarezite masku postolja ili postavite rešetku za prozračivanje.

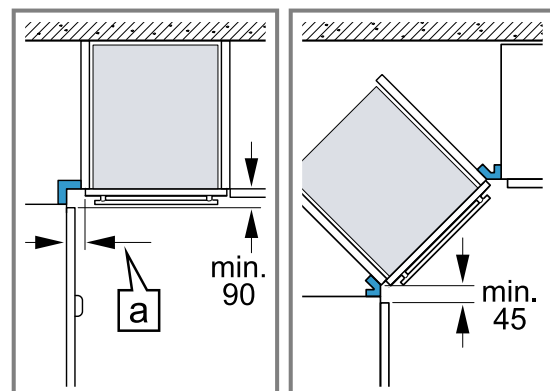
- Pazite da je osigurana izmjena zraka prema skici.



- Uređaje ugradite samo na onu visinu na kojoj ćete bez poteškoća moći vaditi pribor.

### 32.7 Ugradnja u kut

Pridržavajte se dimenzija i napomena za ugradnju pri ugradnji u kut.



- Kako bi se vrata uređaja mogla otvoriti u slučaju ugradnje u kut, pridržavajte se najmanjih dimenzija. Dimenzija [a] ovisi o debljini fronte elementa i ručici.

### 32.8 Električni priključak

Pridržavajte se tih napomena kako biste mogli sigurno priključiti uređaj na električnu mrežu.

- Uređaj odgovara klasi zaštite I i smije se koristiti samo ukoliko je priključen na priključak sa zaštitnim vodičem.
- Zaštita se mora provesti prema podatku o snazi na označnoj pločici i lokalnim propisima.
- Kod svih radova montaže uređaj ne smije biti pod naponom.
- Uređaj se smije priključiti samo s isporučenim priključnim vodom.
- Priključni vod trebate utaknuti na stražnjoj strani uređaja tako da čujete klik. Priključni vod duljine 3 m možete kupiti kod servisne službe.
- Umjesto priključnog voda smije se koristiti samo originalni vod. Možete ga nabaviti kod servisne službe.

- Zaštitu od dodira valja osigurati kod ugradnje.
- Ako zaslon uređaja ostane taman, onda je uređaj pogrešno priključen. Uređaj odspojite s mreže, provjerite priključak.

### Električno priključivanje uređaja s utikačem sa zaštitnim kontaktom

**Napomena:** Uređaj se smije priključiti samo na propisno instaliranu utičnicu sa zaštitnim kontaktom.

- ▶ Utaknite utikač u utičnicu sa zaštitnim kontaktom. Kada je uređaj ugrađen, mrežni utikač mrežnog priključnog voda mora biti dostupan ili ako slobodan pristup nije moguć, u fiksno postavljenoj električnoj instalaciji potrebno je ugraditi rastavljač prema propisima za postavljanje.

### Električno priključivanje uređaja bez utikača sa zaštitnim kontaktom

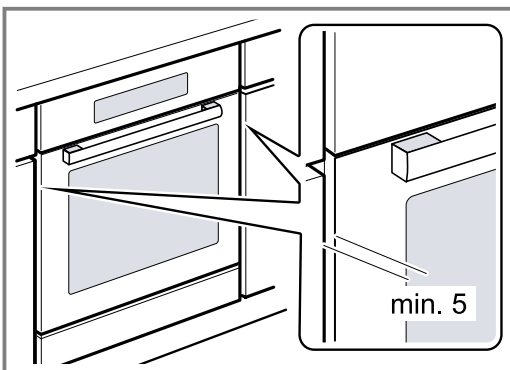
**Napomena:** Uređaj smije priključiti samo ovlašteno stručno osoblje. U slučaju oštećenja zbog pogrešnog priključka nemate pravo na jamstvo.

U fiksno postavljenoj električnoj instalaciji potrebno je ugraditi rastavljač prema propisima za postavljanje.

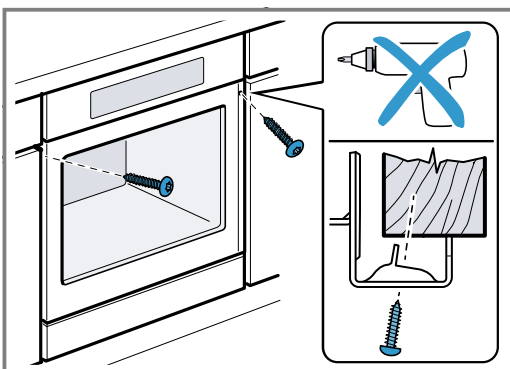
1. Fazni i neutralni ("nula") vodič identificirajte u priključnoj kutiji. U slučaju pogrešnog priključka uređaj se može oštetiti.
2. Priključite prema priključnoj shemi. Za napon vidi označnu pločicu.
3. Žile mrežnog priključnog voda priključite prema kodiranju boje:
  - zeleno-žuta = zaštitni vodič ⊕
  - plava = neutralni ("nula") vodič
  - smeđa = faza (vanjski vodič)

### 32.9 Ugradnja uređaja

1. Uređaj umetnite do kraja i izravnajte.



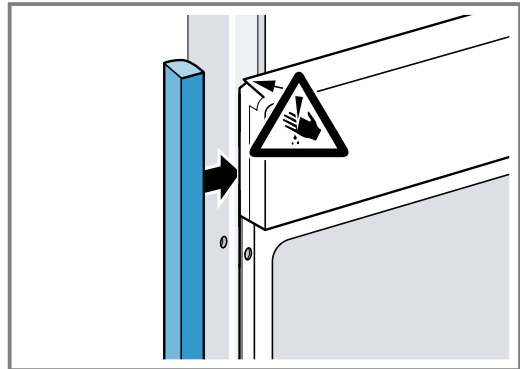
2. Pričvrstite uređaj vijcima.



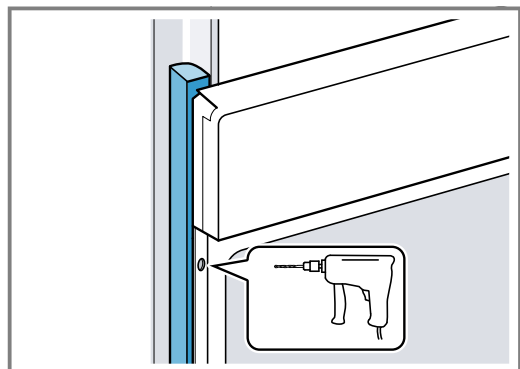
**Napomena:** Otvor između radne ploče i uređaja ne smije se zatvarati dodatnim letvicama. Na bočnim stijenkama pregradnog ormara ne smijete postaviti letvice za toplinsku zaštitu.

### 32.10 Kod kuhinja s okomitom ručicom:

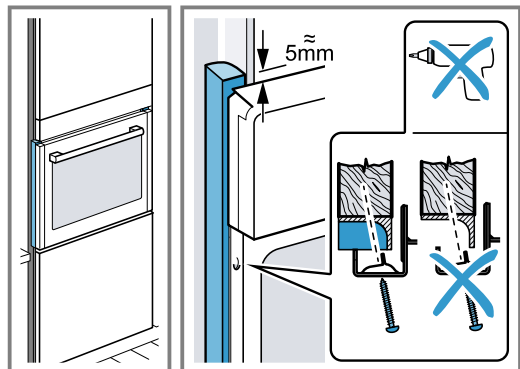
1. Postavite odgovarajući element za punjenje kako biste prekrili moguće oštre rubove i osigurali sigurnu montažu.



2. Izbušite aluminijske profile kako biste napravili vijčani spoj.



3. Pričvrstite uređaj prikladnim vijkom.



### 32.11 Vađenje uređaja

1. Odvojite uređaj s napona.
2. Otpustite pričvrstne vijke.
3. Uređaj lagano nadignite i u potpunosti ga izvucite.











## Thank you for buying a Bosch Home Appliance!

Register your new device on MyBosch now and profit directly from:

- **Expert tips & tricks for your appliance**
- **Warranty extension options**
- **Discounts for accessories & spare-parts**
- **Digital manual and all appliance data at hand**
- **Easy access to Bosch Home Appliances Service**

Free and easy registration – also on mobile phones:

[www.bosch-home.com/welcome](http://www.bosch-home.com/welcome)

**BOSCH**  
HOME APPLIANCES  
**SERVICE**

## Looking for help? You'll find it here.

Expert advice for your Bosch home appliances, help with problems or a repair from Bosch experts.

Find out everything about the many ways Bosch can support you:

[www.bosch-home.com/service](http://www.bosch-home.com/service)

Contact data of all countries are listed in the attached service directory.

### **BSH Hausgeräte GmbH**

Carl-Wery-Straße 34

81739 München, GERMANY

[www.bosch-home.com](http://www.bosch-home.com)

A Bosch Company



**9001682905** (030601)

hr