



Register your
new device on
MyBosch now and
get free benefits:
[bosch-home.com/
welcome](https://bosch-home.com/welcome)



Cuptor cu aburi

HSG7584.1

[ro] Manual de utilizare și instrucțiuni de instalare

Pentru informații suplimentare, vă rugăm să consultați Ghidul utilizatorului digital.



Cuprins

MANUAL DE UTILIZARE

1	Siguranța	2
2	Prevenirea pagubelor materiale	5
3	Protecția mediului și economisirea	6
4	Cunoașterea	7
5	Modurile de funcționare.....	9
6	Accesorii.....	11
7	Înainte de prima utilizare	12
8	Utilizarea de bază	14
9	Încălzirea rapidă	15
10	Funcții de timp	16
11	Aburi	17
12	Termometru pentru prăjire	20
13	Preparatele	22
14	Favorite.....	24
15	Sistemul de siguranță împotriva accesului copiilor.....	25
16	Setările de bază.....	25
17	Home Connect	27
18	Curățare și îngrijire	29
19	Funcția de curățare EcoClean	31
20	Program de curățare	33
21	Decalcifiere.....	33
22	Uscarea.....	34
23	Ușa aparatului	34
24	Suporturile pentru tăvi.....	38
25	Remediați defecțiunile	39
26	Evacuarea ca deșeu.....	41
27	Serviciul clienți.....	41
28	Informații despre software-ul gratuit și Open Source.....	42
29	Declarație de conformitate	42
30	Procedați astfel	43

31	INSTRUCȚIUNI DE MONTARE.....	53
31.1	Indicații generale privind montarea	53



1 Siguranța

Respectați următoarele instrucțiuni de siguranță.

1.1 Instrucțiuni generale

- Citiți cu atenție acest manual.
- Păstrați instrucțiunile, precum și informațiile producătorului în vederea utilizării ulterioare sau înmânării acestora următorului proprietar.
- Nu este permisă punerea în funcțiune a aparatului dacă acesta a fost deteriorat în timpul transportului.

1.2 Utilizarea conform destinației

Acest aparat este destinat numai utilizării integre în mobilierul de bucătărie. Respectați instrucțiunile speciale de montaj.

Racordarea fără ștecher a aparatelor poate fi efectuată numai de către personal de specialitate autorizat. În cazul avariilor rezultate în urma unei conectări eronate, dreptul de garanție este anulat.

Utilizați acest aparat numai:

- pentru prepararea de alimente și băuturi.
- în locuința proprie și în încăperi închise din mediul casnic.
- până la o înălțime de 2000 m deasupra nivelului mării.

1.3 Limitare a cercului de utilizatori

Acest aparat poate fi folosit de copii cu vârsta de peste 8 ani și de persoane cu capacități fizice, senzoriale sau mentale reduse sau fără experiență și/sau cunoștințe numai dacă sunt supravegheați sau au fost instruiți referitor la utilizarea în siguranță a aparatului și au înțeles pericolele care rezultă din aceasta.

Copiii nu trebuie lăsați să se joace cu aparatul.

Curățarea și întreținerea realizată de către utilizator nu trebuie făcută de copii, în afară de cazul în care ei au vârsta de 15 ani și mai mari și sunt supravegheați.

Copiii mai mici de 8 ani trebuie ținuți la distanță de aparat și de cablul de alimentare electrică al acestuia.

1.4 Utilizarea în siguranță

Introduceți întotdeauna accesoriul în locul corespunzător din interiorul cuptorului.

→ "Accesorii", Pagina 11

⚠ AVERTISMENT – Pericol de incendiu!

Obiectele inflamabile depozitate în interiorul cuptorului se pot aprinde.

- ▶ Nu depozitați niciodată obiecte inflamabile în interiorul cuptorului.
- ▶ Dacă iese fum, opriți aparatul sau scoateți ștecherul din priză și lăsați ușa aparatului închisă pentru a stinge eventualele flăcări.

Resturile libere de alimente, grăsimea și zeama de friptură se pot aprinde.

- ▶ Înainte de funcționare, îndepărtați murdăriile grosiere din interiorul cuptorului și de pe accesorii.

La deschiderea ușii aparatului se creează curenți de aer. Hârtia de copt se poate atinge de elementele de încălzire și se poate aprinde.

- ▶ La preîncălzire și în timpul preparării, nu așezați niciodată hârtie de copt peste accesorii fără ca aceasta să fie fixată.
- ▶ Hârtia de copt trebuie tăiată întotdeauna la dimensiunea corespunzătoare și așezată într-un vas sau într-o formă de copt.

⚠ AVERTISMENT – Pericol de arsuri!

În timpul utilizării, aparatul și piesele care pot fi atinse se înfierbântă.

- ▶ Se recomandă precauție, pentru se a evita atingerea elementelor de încălzire.
- ▶ Copiii cu vârsta de sub 8 ani trebuie să fie ținuți la distanță.

Accesoriile sau vesela vor deveni foarte fierbinți.

- ▶ Scoateți întotdeauna accesoriile sau vasele fierbinți cu ajutorul unei mănuși de bucătărie.

Vaporii de alcool din interiorul fierbinte al cuptorului se pot aprinde. Ușa aparatului poate exploda. Se pot degaja vapori fierbinți și flăcări explozive.

- ▶ Turnați peste alimente numai cantități mici de băuturi cu conținut ridicat de alcool.
- ▶ Nu încălziți băuturi spirtoase ($\geq 15\%$ vol.) în stare nediluată (de exemplu, pentru a le turna lână sau peste alimente).
- ▶ Deschideți cu atenție ușa aparatului.

⚠ AVERTISMENT – Pericol de opărire!

În timpul utilizării, părțile accesibile devin fierbinți.

- ▶ Nu atingeți niciodată suprafețele fierbinți.
- ▶ Țineți copiii la distanță.

La deschiderea ușii aparatului poate ieși abur fierbinte. În funcție de temperatură, aburii pot fi uneori greu de observat.

- ▶ Deschideți cu atenție ușa aparatului.
- ▶ Țineți copiii la distanță.

Apa din interiorul fierbinte al cuptorului poate duce la formarea de aburi fierbinți.

- ▶ Nu turnați niciodată apă în interiorul cuptorului fierbinte.

⚠ AVERTISMENT – Pericol de rănire!

În cazul în care este zgâriat, geamul ușii aparatului se poate crăpa.

- ▶ Nu utilizați detergenți puternici și abrazivi sau raclete metalice ascuțite pentru a curăța geamul ușii cuptorului, în caz contrar, suprafața se poate zgâria.

Aparatul și piesele accesibile ale acestuia pot avea muchii ascuțite.

- ▶ Acționați cu atenție atunci când le manevrați și le curățați.
- ▶ Purtați mănuși de protecție dacă este posibil.

Balamalele ușii aparatului se mișcă la deschiderea și închiderea ușii și vă puteți prinde mâna.

- ▶ Nu introduceți mâinile în zona balamalelor. Componentele din interiorul ușii aparatului pot avea muchii ascuțite.

- ▶ Purtați mănuși de protecție.

⚠️ AVERTISMENT – Pericol de electrocutare!

Reparațiile executate incorect sunt periculoase.

- ▶ Numai personalul de specialitate are permisiunea de a efectua lucrări de reparații la nivelul aparatului.
- ▶ La reparația aparatului trebuie utilizate numai piese de schimb originale.
- ▶ Dacă se deteriorează cablul de alimentare al acestui aparat, acesta trebuie înlocuit de către o persoană calificată și instruită.

O izolație deteriorată a cablului de alimentare electrică este periculoasă.

- ▶ Cablul de alimentare electrică nu trebuie să intre niciodată în contact cu surse de căldură sau cu componentele fierbinți ale aparatului.
- ▶ Cablul de alimentare electrică nu trebuie să intre niciodată în contact cu vârfuri sau muchii ascuțite.
- ▶ Nu este permisă îndoirea, strangularea sau modificarea cablului de alimentare electrică.

Pătrunderea umidității în interiorul aparatului poate provoca electrocutarea.

- ▶ Nu utilizați pentru curățarea aparatului aparate de curățat cu jet sub presiune sau cu jet de abur.

Un aparat deteriorat sau un cablu de alimentare de la rețea deteriorat este periculos.

- ▶ Nu utilizați niciodată un aparat deteriorat.
- ▶ Nu trageți niciodată de cablul de alimentare electrică pentru a deconecta aparatul de la rețeaua de alimentare electrică. Scoateți întotdeauna din priză ștecherul cablului de alimentare electrică.
- ▶ Dacă aparatul sau cablul de alimentare electrică este deteriorat, scoateți imediat ștecherul din priză sau decuplați siguranța din cutia cu siguranțe.
- ▶ Contactați unitatea de service abilitată.

→ Pagina 41

⚠️ AVERTISMENT – Pericol: Magnetism!



Atenție: Pericol din cauza magnetizării



Atenție la persoanele care au stimulatoare cardiace

Panoul de comandă conține magneți permanenți. Aceștia pot influența capacitatea de funcționare a implanturilor electronice, de exemplu, a stimulatoarelor cardiace sau pompelor de insulină.

- ▶ Persoanele care au implanturi electronice trebuie să mențină o distanță de minimum 10 cm față de panoul de comandă.

⚠️ AVERTISMENT – Pericol de asfixiere!

Copiii se pot înfășura în ambalaj sau și-l pot trage pe cap, asfixiindu-se.

- ▶ Nu lăsați copii în apropierea ambalajului.
- ▶ Nu lăsați copii să se joace cu materialul de ambalaj.

Copii pot aspira sau înghiți piesele mici și se pot asfixia.

- ▶ Nu lăsați copii în apropierea pieselor mici.
- ▶ Nu lăsați copii să se joace cu piesele mici.

1.5 Aburi

Respectați aceste instrucțiuni atunci când utilizați o funcție de preparare cu aburi.

⚠️ AVERTISMENT – Pericol de opărire!

În cazul continuării funcționării aparatului, apa din rezervorul de apă se poate încălzi puternic.

- ▶ Goliți rezervorul de apă după fiecare funcționare cu aburi a aparatului.

În interiorul cuptorului se formează aburi fierbinți.

- ▶ Nu introduceți mâinile în interiorul cuptorului în timpul funcționării cu aburi a acestuia.

La scoaterea accesoriului, se poate revărsa lichid fierbinte.

- ▶ Accesoriile fierbinți trebuie scoase cu atenție și numai purtând mănuși de protecție.

⚠️ AVERTISMENT – Pericol de incendiu!

Vaporii lichidelor inflamabile se pot aprinde în interiorul cuptorului din cauza suprafețelor fierbinți (deflagrație). Ușa aparatului poate exploda. Se pot degaja vapori fierbinți și flăcări explozive.

- ▶ Nu turnați lichide inflamabile (de exemplu, băuturi cu conținut de alcool) în rezervorul de apă.
- ▶ Turnați în rezervorul de apă doar apă sau soluția de agent de decalcifiere recomandată de noi.

1.6 Termometrul pentru temperatura de prăjire**⚠️ AVERTISMENT – Pericol de electrocutare!**

În cazul unui termometru de prăjire necorespunzător, izolația poate suferi deteriorări.

- ▶ Folosiți numai termometre de prăjire destinate acestui aparat.

1.7 Funcția de curățare**⚠️ AVERTISMENT – Pericol de arsuri!**

⚠️ Exteriorul aparatului se încălzește puternic în timpul desfășurării funcției de curățare.

- ▶ Nu atingeți niciodată ușa aparatului.
- ▶ Lăsați aparatul să se răcească.
- ▶ Țineți copiii la distanță.

2 Prevenirea pagubelor materiale

2.1 Generalități

ATENȚIE!

Vaporii de alcool din interiorul fierbințe al cuptorului se pot aprinde și pot provoca deteriorări permanente ale aparatului. În cazul unei deflagrații, ușa aparatului poate exploda și, eventual, ar putea cădea. Geamurilor ușii se pot crăpa și sparge. Din cauza formării de subpresiune, interiorul aparatului se poate deforma.

- ▶ Nu încălziți băuturi spirtoase ($\geq 15\%$ vol.) în stare nediluată (de exemplu, pentru a le turna lână sau peste alimente).

Apa de pe baza interioară a cuptorului produce deteriorări ale emailului în timpul funcționării aparatului la temperaturi de peste $120\text{ }^{\circ}\text{C}$.

- ▶ Nu porniți modul de funcționare dacă există apă pe baza interioară a cuptorului.
- ▶ Ștergeți apa de pe baza interioară a cuptorului înainte de a porni modul de funcționare.

La temperaturi de peste $50\text{ }^{\circ}\text{C}$, obiectele de pe baza aparatului determină producerea acumulărilor de căldură. Duratele de coacere și de prăjire nu mai sunt valabile, iar emailul se deteriorează.

- ▶ Nu așezați pe baza din interiorul aparatului accesorii, hârtie de copt sau folii.
- ▶ Așezați vase pe baza interioară a cuptorului numai dacă este atinsă o temperatură de sub $50\text{ }^{\circ}\text{C}$.

Formele din silicon sau foliile, capacele sau accesoriiile care conțin silicon pot provoca deteriorarea senzorului de coacere. Se pot produce deteriorări și dacă senzorul de coacere nu este activ.

- ▶ Nu utilizați forme din silicon sau folii, capace sau accesorii care conțin silicon.
- ▶ Nu depozitați niciodată obiecte din silicon în interiorul cuptorului.

Dacă în interiorul aparatului fierbințe există apă, se formează aburi. Din cauza variației de temperatură se pot produce deteriorări.

- ▶ Nu turnați niciodată apă în interiorul cuptorului fierbințe.
- ▶ Nu așezați vase umplute cu apă pe baza din interiorul aparatului.

Umiditatea prelungită din interiorul aparatului determină apariția coroziunii.

- ▶ După utilizare, lăsați interiorul cuptorului să se usuce. Pentru aceasta, deschideți complet ușa cuptorului sau utilizați funcția de uscare.
- ▶ Nu păstrați pe termen lung alimente umede în interiorul cuptorului închis.

- ▶ Nu depozitați preparate în interiorul cuptorului.
- ▶ Nu fixați obiecte între aparat și ușa acestuia.

Sucul de fructe care picură de pe tavă lasă pete care nu mai pot fi înlăturate.

- ▶ În cazul prăjiturilor cu foarte mult suc de fructe, nu garnisiți tava prea mult.

Dacă este posibil, utilizați tava universală adâncă. Aplicarea de produse de curățare pentru cuptoare în interiorul cald al cuptorului provoacă deteriorarea stratului de email.

- ▶ Nu folosiți niciodată produse de curățare pentru cuptoare atunci când cuptorul este cald.
- ▶ Înainte de următoarea utilizare îndepărtați complet resturile din interiorul cuptorului și de pe ușă.

Dacă garnitura este foarte murdară, ușa aparatului nu se mai închide corect în timpul funcționării. Părțile frontale ale mobilierului adiacent pot suferi deteriorări.

- ▶ Mențineți garnitura întotdeauna curată.
- ▶ Nu utilizați niciodată aparatul cu o garnitură de etanșare deteriorată sau fără garnitură de etanșare.

În cazul utilizării ușii cuptorului pe post de suprafață de așezare sau de depozitare, aceasta poate suferi deteriorări.

- ▶ Nu vă urcați, nu vă așezați, nu agățați și nu sprijiniți obiecte pe ușa aparatului.
- ▶ Nu așezați veselă sau accesorii pe ușa aparatului.

În funcție de tipul de aparat, accesoriile pot zgâria geamul ușii în momentul închiderii ușii aparatului.

- ▶ Introduceți întotdeauna accesoriile până la opritor în interiorul aparatului.

Prin acoperirea cu folie de aluminiu a geamului ușii pot rezulta decolorări permanente acestuia.

- ▶ Folia din aluminiu din interiorul cuptorului nu trebuie să intre în contact cu geamul ușii.

2.2 Aburi

Respectați aceste instrucțiuni atunci când utilizați funcția de preparare cu aburi.

ATENȚIE!

Vesela cu urme de rugină poate provoca formarea de coroziune în interiorul cuptorului. Chiar și cele mai mici pete pot duce la coroziune.

- ▶ Nu utilizați veselă cu urme de rugină.

Lichidele scurse murdăresc baza interiorului cuptorului.

- ▶ La prepararea cu aburi într-un recipient perforat, introduceți întotdeauna dedesubt tava de copt, tigaia universală sau recipientul neperforat. Lichidul care picură va fi colectat.

Apa fierbinte din rezervorul de apă poate deteriora sistemul cu aburi.

- ▶ Turnați numai apă rece în rezervorul de apă.

Apa de pe baza interioară a cuptorului produce deteriorări ale emailului în timpul funcționării aparatului la temperaturi de peste 120 °C.

- ▶ Nu porniți modul de funcționare dacă există apă pe baza interioară a cuptorului.
- ▶ Ștergeți apa de pe baza interioară a cuptorului înainte de a porni modul de funcționare.

În timpul funcționării cu tipurile de preparare cu aburi se formează o cantitate mare de vapori de apă. Condensul care se acumulează în tăvița de colectare a picăturilor de sub cuptor se poate revărsa și poate deteriora mobilierul adiacent.

- ▶ În timpul funcționării nu deschideți ușa aparatului sau deschideți-o cât mai rar posibil.

Dacă soluția de decalcifiere intră în contact cu panoul de comandă sau cu suprafețele sensibile, acestea se vor deteriora.

- ▶ Îndepărtați imediat cu apă soluția de decalcifiere. Curățarea rezervorului de apă în mașina de spălat vase produce deteriorări ale acestuia.

- ▶ Nu curățați rezervorul de apă în mașina de spălat vase.

- ▶ Curățați rezervorul de apă cu o lavetă moale și cu detergent de vase uzual din comerț.

În cazul utilizării succesive a mai multor regimuri cu aburi, dacă nu ștergeți după fiecare dintre acestea baza interioară a cuptorului și tăvița de colectare a condensului, apa acumulată se poate revărsa și provoca deteriorări ale panourilor frontale ale mobilierului și bazei acestuia.

- ▶ Ștergeți baza interioară a cuptorului și tăvița de colectare a condensului după fiecare regim funcționare cu aburi.

3 Protecția mediului și economisirea

3.1 Predarea la deșeuri a ambalajului

Ambalajele sunt ecologice și reciclabile.

- ▶ Eliminați componentele separat, în funcție de tipul acestora.

3.2 Economisirea de energie

Dacă respectați aceste instrucțiuni, aparatul dumneavoastră va consuma mai puțină energie electrică.

Preîncălziți aparatul numai dacă acest lucru este prevăzut în rețetă sau în cadrul recomandărilor de reglare.

→ "Procedați astfel", Pagina 43

- Dacă optați să nu preîncălziți aparatul, realizați o economie energetică de 20%.

Utilizați forme de copt de culoare închisă, vopsite în negru sau emailate.

- Formele de copt absorb foarte bine căldura.

Deschideți ușa aparatului cât mai rar posibil în timpul funcționării acestuia.

- Astfel, temperatura din interiorul cuptorului este menținută constantă, iar aparatul nu trebuie să se reîncălzească.

În cazul unui număr mai mare de alimente, acestea pot fi coapte succesiv sau în paralel.

- După primul proces de preparare, interiorul cuptorului este încălzit. Astfel, se reduce timpul de preparare pentru următoarea prăjitură.

În cazul unor durate de preparare mai lungi, puteți deconecta aparatul cu 10 minute înainte de expirarea duratei de preparare.

- Căldura reziduală poate fi utilizată pentru finalizarea preparării.

Scoateți accesoriile neutilizate din interiorul cuptorului.

- Accesoriile care nu sunt necesare nu trebuie încălzite.

Alimentele congelate trebuie decongelate înainte de preparare.

- Astfel, se economisește energia necesară pentru decongelarea alimentelor.

Deconectați display-ul din cadrul setărilor de bază.

→ "Setările de bază", Pagina 25

- Când indicatorul de pe display este deconectat, se economisește energie electrică.

Notă:

Aparatul necesită:

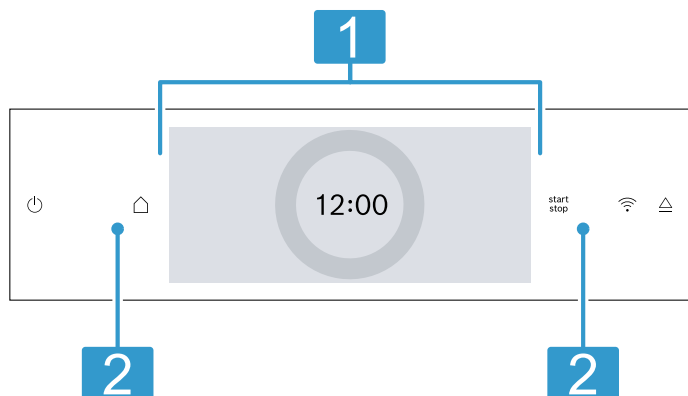
- max. 2 W în modul de standby conectat la rețea
- max. 0,5 W în modul de standby neconectat la rețea, cu display-ul dezactivat

4 Cunoașterea

4.1 Panoul de comandă

Prin intermediul elementului de operare setați toate funcțiile aparatului dvs și primiți informații cu privire la stadiul de operare.

În funcție de tipul aparatului unele detalii pot fi diferite de cele prezentate în imagine, de ex. culoarea și forma.



1 Display cu inel de reglare

Prin intermediul inelului digital de reglare al display-ului puteți regla aparatul.

Pe display puteți vedea valorile curente de setare, posibilitățile de selectare sau textele cu instrucțiuni.

→ "Display-ul", Pagina 7

2 Taste

Cu ajutorul tastelor puteți seta direct diferite funcții.

→ "Taste", Pagina 7

4.2 Taste

Cu ajutorul tastelor, selectați în mod direct diferite funcții.

Tastă	Funcție
	Conectați sau deconectați aparatul. → "Utilizarea de bază", Pagina 14
	Deschideți meniul modurilor de funcționare. → "Modurile de funcționare", Pagina 9
	Porniți sau întrerupeți modul de funcționare. → "Utilizarea de bază", Pagina 14
	Indicatorul pentru Home Connect. Câmpul nu are nicio funcție suplimentară. Când simbolul se aprinde, aparatul este conectat. → "Home Connect", Pagina 27
	Deschideți panoul de comandă pentru a scoate rezervorul de apă. → "Umplerea rezervorului de apă", Pagina 17

4.3 Display-ul

Display-ul este divizat în diverse domenii.

Inelul digital de reglare

Cu ajutorul inelului digital de reglare puteți modifica valorile de setare care sunt afișate pe display.

Atunci când este atinsă valoarea minimă sau valoarea maximă, această valoare rămâne afișată pe display.

Dacă este necesar, resetați valoarea cu ajutorul inelului de reglare.

Valori de reglare precisă

Pentru a seta valorile de reglare fină, de exemplu, cu precizie de minut, mențineți apăsată timp de aproximativ 1 - 2 secunde zona corespunzătoare a inelului de reglare. Valorile de reglare mai fină sunt afișate sub formă de puncte.

Indicatorul de stare

În partea superioară a display-ului sunt afișate informații privind starea.

Simbol	Semnificație
	Ceasul cu alarmă este activat. → "Setarea ceasului cu alarmă", Pagina 16
	Sistemul de siguranță împotriva accesului copiilor este activat. → "Sistemul de siguranță împotriva accesului copiilor", Pagina 25
	Intensitatea semnalului WLAN pentru Home Connect. Cu cât mai multe linii ale simbolului sunt completate, cu atât mai puternic este semnalul. Dacă simbolul este barat , înseamnă că nu există semnal WLAN. Dacă este prezent semnul "x" lângă simbol , înseamnă că nu există conexiune la serverul Home Connect. → "Home Connect", Pagina 27
	Pornirea de la distanță cu Home Connect este activată. → "Home Connect", Pagina 27
	Diagnoza de la distanță cu Home Connect pentru efectuarea întreținerii este activată. → "Home Connect", Pagina 27
	Accesul la diverse funcții.

Domeniul de setări

În centrul display-ului se află domeniul de setări.

În domeniul de setări puteți vedea posibilitățile actuale de selectare și setările care pot fi efectuate.



În partea stângă și dreaptă a domeniului de setări, în exteriorul inelului de reglare, puteți vedea mai multe posibilități de setare.

Meniul și celelalte posibilități de setare sunt dispuse orizontal. Listele de selectare a funcțiilor sunt dispuse vertical. Pentru a derula domeniul de setări, glisați cu

degetul pe display. Pentru a alege o funcție, apăsați pe funcția respectivă pe display.

→ "Setarea modului de funcționare", Pagina 14

Simboluri posibile în domeniul de reglare

Simbol	Semnificație
	Resetați o setare.
	Resetați valoarea se setare.

Notă: Un marcaj albastru "new" sau un punct albastru în cadrul unei funcții indică faptul că din aplicația Home Connect a fost descărcată o nouă funcție, o nouă favorită sau o actualizare în aparat.

4.4 Interiorul cuptorului

Diversele funcții ale cuptorului facilitează folosirea utilizarea aparatului dumneavoastră.

Suporturile pentru tăvi

Pe suporturile pentru tăvi din interiorul cuptorului puteți așeza accesorii, pe diferite niveluri.

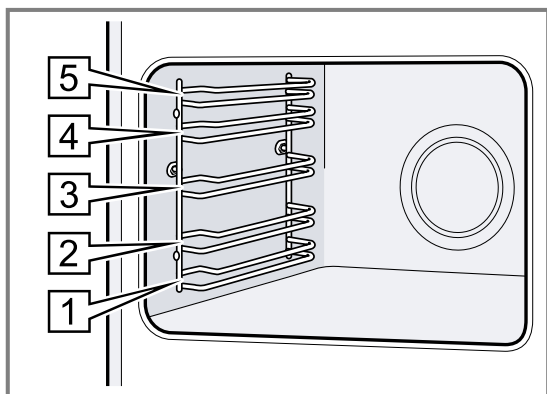
→ "Accesorii", Pagina 11

Aparatul dumneavoastră este prevăzut cu 5 niveluri.

Nivelurile se numără de jos în sus.

Suporturile pentru tăvi pot fi decroșate, de exemplu, în vederea curățării.

→ "Suporturile pentru tăvi", Pagina 38



Suprafețe cu autocurățare

Suprafețele interioare dotate cu funcție de autocurățare sunt acoperite cu un strat ceramic poros, mat și au o suprafață rugoasă. În timp ce aparatul este în funcțiune, pe suprafețele cu funcție de autocurățare se depun stropi de grăsime rezultați în urma proceselor de prăjire sau de preparare pe grill.

Suprafețele dotate cu funcție de autocurățare sunt următoarele:

- Peretele posterior
- Plafonul
- Pereții laterali

Utilizați cu regularitate funcția de curățare pentru a menține capacitatea de curățare a suprafețelor cu autocurățare și pentru a preveni producerea de deteriorări.

→ "Funcția de curățare 'EcoClean'", Pagina 31

Sistemul de iluminare

Interiorul cuptorului este iluminat de una sau mai multe lămpi.

Când deschideți ușa aparatului, sistemul de iluminare din interiorul cuptorului se activează. În cazul în care ușa aparatului rămâne deschisă timp de peste aproximativ 18 minute, sistemul de iluminare se dezactivează din nou.

La începerea procesului de preparare, sistemul de iluminare se activează în cazul majorității modurilor de funcționare. Atunci când procesul de preparare s-a finalizat, sistemul de iluminare se dezactivează.

Suflanta de răcire

Suflanta de răcire se conectează și se deconectează în funcție de temperatura aparatului. Aerul cald este degajat pe deasupra ușii.

ATENȚIE!

Acoperirea fanțelor de ventilare determină supraîncălzirea aparatului.

- ▶ Nu acoperiți fanțele de ventilare.

Pentru o răcire mai rapidă a aparatului, suflanta de răcire continuă să funcționeze pentru un anumit interval de timp după oprirea acestuia.

Ușa aparatului

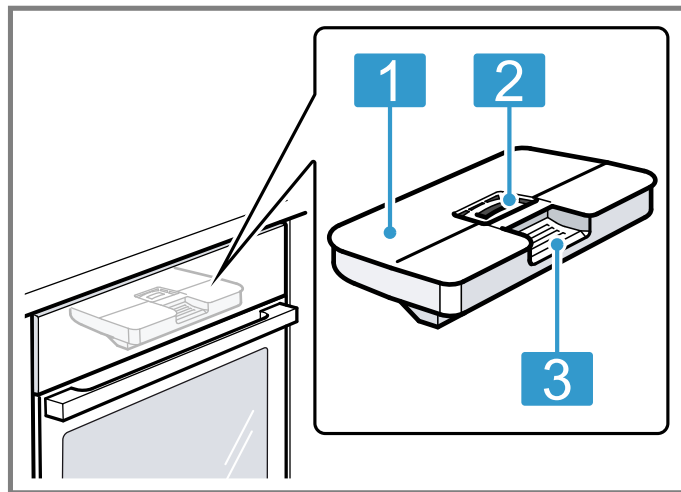
Dacă deschideți ușa aparatului în timpul funcționării, regimul de funcționare se întrerupe. Dacă închideți ușa aparatului, procesul de funcționare continuă automat.

Rezervorul de apă

Rezervorul de apă este necesar pentru modurile de încălzire cu aburi.

Rezervorul de apă se află în spatele panoului de comandă.


→ "Umplerea rezervorului de apă", Pagina 17



- | | |
|----------|--------------------------------------|
| 1 | Capacul rezervorului |
| 2 | Orificiu pentru umplere și golire |
| 3 | Mâner pentru scoatere și introducere |

5 Modurile de funcționare

Aici puteți vizualiza o prezentare generală a modurilor de funcționare și a funcțiilor principale ale aparatului dumneavoastră.

Pentru a deschide meniul, apăsați pe .

Mod de funcționare	Utilizare
Modurile de încălzire	Pentru prepararea optimă a alimentelor dumneavoastră, selectați modurile de încălzire concepute special pentru acestea. → "Modurile de încălzire", Pagina 9 → "Utilizarea de bază", Pagina 14
Aburi	Tipurile de preparare cu aburi asigură o preparare delicată a alimentelor. → "Aburi", Pagina 17
Favorite	Utilizați setările proprii salvate. → "Favorite", Pagina 24
Preparatele	Utilizați setările programate recomandate pentru diferitele tipuri de alimente. → "Preparatele", Pagina 22

5.1 Modurile de încălzire

Pentru a putea identifica întotdeauna modul de încălzire optim pentru preparatele dumneavoastră, vă explicăm diferențele și domeniile de utilizare.

Simbolurile aferente fiecărui mod de încălzire facilitează recunoașterea acestora.

Mod de funcționare Utilizare

Curățare	Selectați funcția de curățare a interiorului cuptorului. → "Funcția de curățare 'EcoClean'", Pagina 31 → "Program de curățare", Pagina 33 → "Decalcifiere", Pagina 33 → "Uscarea", Pagina 34
Setări de bază	Adaptați setările de bază. → "Setările de bază", Pagina 25

Home Connect






Cu Home Connect puteți conecta cuptorul la un dispozitiv mobil pentru a-l comanda de la distanță și puteți utiliza gama completă de funcții a acestuia.

În funcție de tipul de aparat, cu aplicația Home Connect sunt disponibile funcții suplimentare sau extinse pentru aparatul dumneavoastră. Informații în această privință găsiți în cadrul aplicației.

→ "Home Connect", Pagina 27

Când selectați un mod de încălzire, aparatul propune o anumită temperatură sau treaptă. Puteți prelua valorile sau la puteți modifica în domeniul respectiv.

La activarea treptei a 3-a de putere a grill-ului, temperatura este reglată la treapta 1 de putere a grill-ului după 40 de minute.

Simbol	Mod de încălzire	Interval de temperatură	Utilizarea și modul de funcționare
	Convecție de aer fierbinte 4D	30 – 250 °C	Coaceți sau prăjiți pe unul sau mai multe niveluri. Ventilatorul distribuie uniform în interiorul cuptorului căldura emisă de rezistența circulară din panoul posterior.
	Încălzire în partea superioară/inferioară	30 – 250 °C	Coaceți sau prăjiți în mod tradițional, pe un nivel. Modul de încălzire este adecvat în special pentru prăjiturile cu umpluturi zemoase. Căldura este distribuită atât din partea superioară, cât și din partea inferioară.
	Convecție delicată de aer fierbinte	125 – 250 °C	Preparați delicat alimentele selectate, pe un nivel, fără preîncălzire. Ventilatorul distribuie uniform în interiorul cuptorului căldura emisă de rezistența circulară din panoul posterior. În anumite faze, alimentele sunt preparate cu căldură reziduală. În timpul preparării, mențineți închisă ușa aparatului. Acest mod de încălzire este utilizat pentru determinarea consumului de energie în modul de circulare a aerului și a clasei de eficiență energetică.
	Prăjire cu aer cald	30 – 250 °C	Prăjire pe un nivel, cu o cantitate mică de grăsime. Adecvat în special pentru alimentele care sunt de obicei prăjite în baie de ulei, de exemplu, cartofi prăjiți. Ventilatorul recirculă cu viteză mare căldura de la rezistența grill-ului în jurul preparatului. Aerul evacuat este extras puternic din interiorul cuptorului.
	Încălzire delicată în partea superioară/inferioară	150 – 250 °C	Preparați delicat alimentele selectate. Căldura este distribuită din partea superioară spre cea inferioară. Acest mod de încălzire este utilizat pentru determinarea consumului de energie în modul convențional.

Simbol	Mod de încălzire	Interval de temperatură	Utilizarea și modul de funcționare
	Grill cu convecție de aer	30 – 250 °C	Prăjiți carne de pasăre, pește întreg sau bucăți mari de carne. Rezistența grill-ului și ventilatorul se conectează și se deconectează în mod alternativ. Ventilatorul asigură recircularea aerului fierbinte în jurul preparatului.
	Grill, suprafață mare	Trepte pentru grill: 1 = scăzută 2 = medie 3 = puternică	Preparați pe alimente plate, precum fripturi, cârnăciori, sau felii de pâine. Gratinați alimente. Este încălzită întreaga suprafață de sub rezistența grill-ului.
	Grill, suprafață mică	Trepte pentru grill: 1 = scăzută 2 = medie 3 = puternică	Preparați pe grill cantități mici de alimente, precum friptură, cârnăciori sau felii de pâine. Gratinați cantități mici de alimente. Suprafața centrală de sub rezistența grill-ului se înfierbântă.
	Treaptă pentru pizza	30 – 250 °C	Preparați pizza sau alimente care necesită o cantitate mare de căldură din partea inferioară. Încălzirea este realizată atât de rezistența din partea inferioară, cât și de rezistența circulară din peretele posterior.
	Încălzire intensivă	30 – 250 °C	Gătiți preparate cu blat crocant. Căldura este distribuită din partea superioară și deosebit de puternic din partea inferioară.
	Preparare delicată	70 – 120 °C	Preparați lent bucățile de carne prăjite, delicate într-un vas fără capac. Căldura se distribuie uniform de sus și de jos, la temperatură redusă.
	Deshidratare	30 – 130 °C	Deshidratați verdețuri, fructe sau legume.
	Încălzire în partea inferioară	30 – 250 °C	Coaceți suplimentar alimentele sau preparați-le în baie de apă. Căldura este distribuită din partea inferioară.
	Menținere caldă	50 – 100 °C	Mențineți calde preparatele.
	Preîncălzire a veselei	30 – 90 °C	Preîncălziți vesela.

Tipurile de preparare cu aburi

Modurile de încălzire cu aburi pot fi găsite în meniul la rubrica "Aburi".

Simbol	Mod de încălzire	Interval de temperatură	Utilizarea și modul de funcționare
	Decongelarea	30 – 60 °C	Decongelați delicat alimentele congelate.
	Regenerare	80 – 180 °C	Reîncălziți delicat preparate la farfurie și produse de brutărie/patiserie. Datorită aportului de aburi, preparatele nu se vor usca.
	Preparare intensivă cu aburi	30 – 120 °C	Preparați delicat cu aburi legume, carne, pește și cereale. Deshidratați fructe. Blanșați alimente. Pentru a reduce durata de preparare, alimentele mai robuste pot fi preparate cu aburi la o temperatură de peste 100 °C.
	Dospirea aluatului	30 – 50 °C	Lăsarea la dospit a aluatului cu drojdie. Aluatul crește vizibil mai repede decât la temperatura camerei. Suprafața aluatului nu se usucă.

5.2 Temperatură

În timpul încălzirii, pe display sunt afișate suprapus, în cazul majorității tipurilor de încălzire, temperatura actuală din interiorul cuptorului începând de la aproximativ 30 °C și temperatura setată. Atunci când preîncălziți, momentul optim pentru introducerea preparatului este atins imediat ce temperatura afișată din interiorul cuptorului și temperatura setată sunt egale.

Notă: Temperatura afișată poate să difere puțin față de temperatura efectivă din interiorul cuptorului ca urmare a inerției termice.

Indicatorul de căldură reziduală

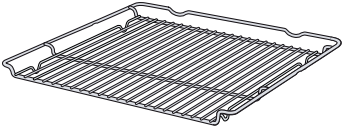
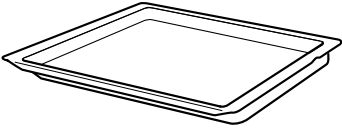
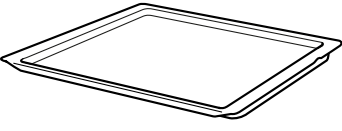
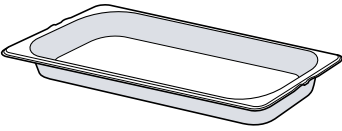
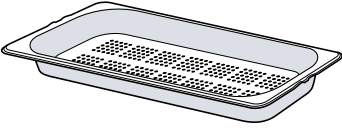
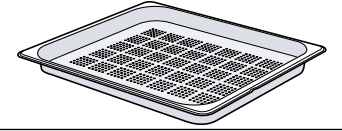
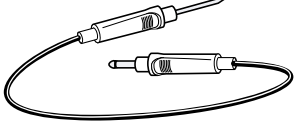
Când aparatul este deconectat, o linie roșie din jurul inelului de operare indică căldura reziduală din interiorul cuptorului. Cu cât temperatura scade mai mult, cu atât mai luminozitatea inelului scade mai mult. Începând de la aproximativ 60 °C, inelul se stinge complet.

6 Accesorii

Utilizați accesorii originale. Acestea sunt adaptate pentru aparatul dumneavoastră.

Notă: În cazul în care accesoriile se încing, acestea se pot deforma. Această deformare nu influențează funcționarea. După răcirea accesoriilor, deformarea dispare.

În funcție de tipul aparatului, în pachetul de livrare există accesorii livrate împreună cu acesta.

Accesorii		Utilizare
Grătarul		<ul style="list-style-type: none"> ▪ Forme de prăjituri ▪ Forme de sufleu ▪ Veselă ▪ Carne, de exemplu, fripturi sau bucăți de carne pentru perpararea pe grill ▪ Preparate congelate
Tigaia universală		<ul style="list-style-type: none"> ▪ Prăjituri însirocate ▪ Produse de brutărie și patiserie ▪ Pâine ▪ Fripturi de dimensiuni mari ▪ Preparate congelate ▪ Colectați lichidele scurse, de exemplu, grăsimea scursă în timpul preparării pe grătar sau apa rezultată în urma preparării cu aburi.
Tava de copt		<ul style="list-style-type: none"> ▪ Prăjituri la tavă ▪ Produse mici de patiserie
Recipient de preparare cu aburi, neperforat, mărimea M		<p>Prepararea de:</p> <ul style="list-style-type: none"> ▪ Orez ▪ Leguminoase ▪ Cereale <p>Nu așezați pe grătar recipientul pentru prepararea cu aburi.</p>
Recipient perforat pentru preparare cu aburi, mărimea M		<ul style="list-style-type: none"> ▪ Preparați cu aburi legume. ▪ Deshidratați fructe de pădure. ▪ Decongețați. <p>Nu așezați pe grătar recipientul pentru prepararea cu aburi.</p>
Recipient pentru prepararea cu aburi, perforat, mărimea XL		<p>Preparați cu aburi cantități mari de alimente.</p>
Termometrul pentru prăjire		<p>Prăjire sau coacere foarte exactă. → "Termometru pentru prăjire", Pagina 20</p>

6.1 Indicații cu privire la accesorii

Unele accesorii sunt adecvate numai pentru anumite tipuri de preparare.

Recipientele pentru prepararea cu aburi

Recipientele de preparare cu aburi sunt adecvate pentru modurile de preparare exclusiv cu aburi la temperaturi de până la 120 °C.

Recipientele de preparare cu aburi nu sunt adecvate pentru temperaturi mai înalte sau alte tipuri de încălzire. Recipientele se colorează și se deformează pe termen lung.

6.2 Funcția de fixare

Funcția de fixare împiedică răsturnarea accesoriului la tragerea afară a acestuia.

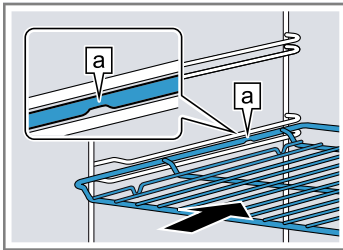
Puteți trage accesoriul afară aproximativ până la jumătate, până când se fixează. Protecția împotriva răsturnării funcționează numai dacă accesoriul este introdus corect în interiorul cuptorului.

6.3 Introducerea accesoriului în interiorul cuptorului

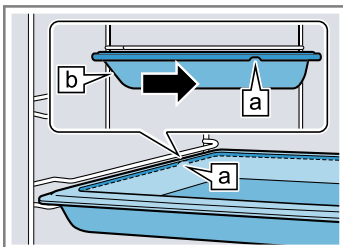
Introduceți întotdeauna accesoriul în locul corespunzător din interiorul cuptorului. Numai în felul acesta accesoriul poate fi tras afară până la jumătate, fără să se răstoarne.

1. Rotiți accesoriul astfel încât canelura **a** să se afle în spate și să fie orientată în jos.
2. Introduceți accesoriul între cele două tije de ghidare ale unui nivel de introducere.

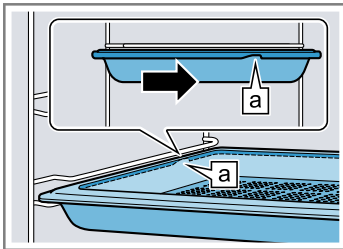
Grătar Introduceți grătarul cu partea deschisă orientată spre ușa aparatului și cu curbura **~** orientată în jos.



Tavă de exemplu, tava universală sau tava de copt Introduceți tava cu partea teșită **b** orientată spre ușa aparatului.



Recipient pentru prepararea cu aburi, perforat, mărima XL



3. Împingeți complet accesoriul, astfel încât acesta să nu atingă ușa cuptorului.

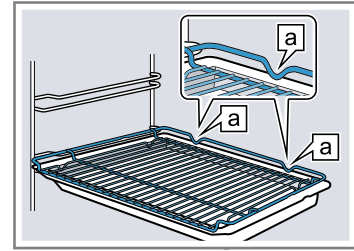
Notă: Scoateți din interiorul cuptorului accesoriile de care nu aveți nevoie în timpul funcționării.

Combinarea accesoriilor

Pentru a colecta lichidele care se scurg, puteți combina grătarul cu tigaia universală.

1. Așezați grătarul pe tigaia universală astfel încât ambele distanțiere **a** să fie situate pe marginea tigăii universale.
2. Introduceți tigaia universală între cele două tije de ghidare ale unui nivel de introducere. Grătarul se află deasupra tijei de ghidare superioare.

Grătar pe tigaia universală



6.4 Alte accesorii

Puteți achiziționa alte accesorii de la unitățile de servicii abilitate, din comerțul de specialitate sau de pe internet.

O ofertă cuprinzătoare pentru aparatul dumneavoastră puteți găsi pe internet sau în broșurile noastre: www.bosch-home.com

Accesoriile sunt concepute special pentru aparat. La achiziționare, precizați întotdeauna numărul de identificare exact al aparatului dumneavoastră (Nr. E). Pentru a afla care accesorii sunt corespunzătoare pentru aparatul dumneavoastră, accesați magazinul online sau adresați-vă reprezentanței locale.

7 Înainte de prima utilizare

Efectuați setările necesare pentru prima punere în funcțiune. Calibrați aparatul. Curățați aparatul și accesoriile.

7.1 Înainte de prima punere în funcțiune, determinați duritatea apei

Înainte de a efectua prima punere în funcțiune, informați-vă la furnizorul de apă de la nivel local cu privire la gradul de duritate a apei din rețea. Pentru ca aparatul

să vă poată aminti în mod fiabil când să efectuați decalcifierea, este necesar să setați corect gradul de duritate a apei.

ATENȚIE!

Dacă este setată o duritate greșită a apei, aparatul nu vă va putea aminti în timp util să efectuați decalcifierea.

► Setați corect duritatea apei.

Deteriorări ale aparatului din cauza utilizării de lichide neadecvate.

- Nu folosiți apă distilată, apă din rețea cu conținut mare de cloruri (> 40 mg/l) sau alte lichide.
- Utilizați exclusiv apă potabilă din rețea, proaspătă, rece, apă dedurizată sau apă minerală necarbozificată.

Este posibil să apară probleme de funcționare dacă folosiți apă filtrată sau demineralizată. Aparatul solicită reumplerea chiar dacă rezervorul este plin sau funcționarea cu aburi este anulată după 2 minute.

- Dacă este cazul, amestecați apă filtrată sau apă demineralizată cu apă minerală îmbuteliată, fără bioxid de carbon, în raport de 1 la 1.

Observații

- În cazul în care utilizați apă minerală, setați domeniul de duritate a apei la nivelul „foarte dură”. În cazul în care utilizați apă minerală, folosiți doar apă minerală necarbozificată.
- Dacă apa din rețea este foarte calcaroasă, vă recomandăm să folosiți apă dedurizată. În cazul în care utilizați exclusiv apă dedurizată, setați domeniul de duritate a apei la nivelul „dedurizată”.

Setare	Duritatea apei în mmol/l	Grad de duritate măsurat în °dH	Grad de duritate măsurat în °fH
0 (dedurizată) ¹	-	-	-
1 (duritate scăzută)	până la 1,5	până la 8,4	până la 15
2 (duritate medie)	1,5-2,5	8,4-14	15-25
3 (dură)	2,5-3,8	14-21,3	25-38
4 (foarte dură) ²	peste 3,8	peste 21,3	peste 38

¹ Reglați numai dacă se utilizează exclusiv apă dedurizată.

² Reglați și pentru apă minerală. Folosiți numai apă minerală necarbozică.

7.2 Efectuarea primei puneri în funcțiune

După conectarea la rețeaua de alimentare cu energie electrică, trebuie să efectuați setările pentru prima punere în funcțiune a aparatului. Afișarea setărilor pe display poate dura câteva minute.

1. Porniți aparatul cu .

✓ Apare prima setare.

2. Dacă este necesar să modificați setarea, apăsați pe o valoare din listă sau modificați valoarea cu ajutorul inelului de reglare.

Setări posibile:

- Limbă
- Home Connect → "Home Connect", Pagina 27
- Oră
→ "Setarea orei", Pagina 26
- Duritatea apei
→ "Înainte de prima punere în funcțiune, determinați duritatea apei", Pagina 12

3. Apăsați pe "Continuare" și modificați următoarea setare.

4. Parcurgeți setările și, dacă este necesar, modificați-le.

✓ După efectuarea ultimei setări, pe display apare confirmarea încheierii primei puneri în funcțiune.


5. Pentru ca aparatul să efectueze autotestarea înainte de primul proces de încălzire, deschideți și închideți o dată ușa aparatului.


7.3 Calibrarea și curățarea aparatului înainte de prima utilizare

Pentru ca aparatul să se calibreze automat, lăsați aparatul gol să funcționeze cu modul de funcționare cu aburi. Înainte de a prepara pentru prima dată alimente cu ajutorul aparatului, curățați interiorul acestuia și accesoriile.

Notă: Temperatura de fierbere a apei depinde de presiunea aerului. La calibrare, aparatul se va regla în funcție de condițiile de presiune de la locul instalării. Nu deschideți ușa aparatului pe parcursul calibrării. În caz contrar, calibrarea va fi anulată.

Cerință: Interiorul cuptorului este rece sau are temperatura camerei.

1. Scoateți din interiorul cuptorului documentele cu informațiile despre produs și accesoriile. Îndepărtați resturile de ambalaj, precum buțele de polistiren și benzile adezive din interiorul și de la exteriorul aparatului.
2. Ștergeți cu o lavetă moale și umedă suprafețele lucioase din interiorul cuptorului.
3. Porniți aparatul cu .
4. Umpleți rezervorul de apă.
→ "Umplerea rezervorului de apă", Pagina 17
5. Efectuați următoarele setări:

Mod de încălzire	Preparare cu aburi 
Temperatură	100 °C
Durată de preparare	30 de minute

→ "Utilizarea de bază", Pagina 14

6. Porniți procesul de funcționare.

- Aerisiți bucătăria pe întreaga perioadă de încălzire a aparatului.

- ✓ Calibrarea începe. Se formează o cantitate foarte mare de aburi.
- ✓ Când durata de preparare expiră, este emis un semnal sonor. Pe display apare o indicație privind faptul că procesul de funcționare s-a finalizat.


7. Lăsați aparatul să se răcească, iar apoi uscați temeinic baza interioară a acestuia.

8. ATENȚIE!

Apa de pe baza interioară a cuptorului produce deteriorări ale emailului în timpul funcționării aparatului la temperaturi de peste 120 °C.


- ▶ Nu porniți modul de funcționare dacă există apă pe baza interioară a cuptorului.
- ▶ Ștergeți apa de pe baza interioară a cuptorului înainte de a porni modul de funcționare.

Efectuați următoarele setări:

Mod de încălzire	Convecție de aer fierbinte 4D 
Temperatură	maximă
Durată de preparare	30 de minute

→ "Utilizarea de bază", Pagina 14

9. Porniți procesul de funcționare.
 - Aerisiți bucătăria pe întreaga perioadă de încălzire a aparatului.
- ✓ Când durata de preparare expiră, este emis un semnal sonor. Pe display apare o indicație privind faptul că procesul de funcționare s-a finalizat.

10. Deconectați aparatul cu .

11. După răcirea aparatului, curățați suprafețele lucioase din interiorul cuptorului cu o soluție de apă cu detergent de vase și cu o lavetă.

12. Curățați temeinic accesoriile cu soluție de apă cu detergent de vase și cu o lavetă sau cu o perie moale.

13. Uscați aparatul.


→ "După fiecare funcționare cu aburi", Pagina 19

Notă: După producerea unei pene de curent, calibrarea este menținută.

Pentru ca, după o mutare, aparatul să se adapteze la noul loc de instalare, resetați setările de bază la setările din fabrică. Efectuați din nou calibrarea.


8 Utilizarea de bază

8.1 Conectarea aparatului

- ▶ Porniți aparatul cu .
- ✓ Pe display apare meniul.

8.2 Deconectarea aparatului

Dacă nu utilizați aparatul, deconectați-l. Dacă nu utilizați aparatul un timp mai îndelungat, aparatul se deconectează automat.

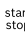
- ▶ Deconectați aparatul cu .
- ✓ Aparatul se deconectează. Funcțiile aflate în derulare sunt întrerupte.
- ✓ Pe display se va afișa ora curentă sau indicatorul de căldură reziduală.

8.3 Pornirea modului de funcționare

Trebuie să porniți fiecare proces de funcționare.


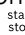
ATENȚIE!

Apa de pe baza interioară a cuptorului produce deteriorări ale emailului în timpul funcționării aparatului la temperaturi de peste 120 °C.

- ▶ Nu porniți modul de funcționare dacă există apă pe baza interioară a cuptorului.
- ▶ Ștergeți apa de pe baza interioară a cuptorului înainte de a porni modul de funcționare.
- ▶ Porniți modul de funcționare cu .
- ✓ Pe display sunt prezentate setările.

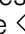
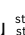

8.4 Întreruperea procesului de funcționare


Puteți întrerupe procesul de funcționare, iar apoi îl puteți continua.

1. Pentru a întrerupe procesul de funcționare, apăsați pe .
2. Pentru a continua procesul de funcționare, apăsați din nou pe .

8.5 Setarea modului de funcționare

După conectarea aparatului, pe display apare meniul.

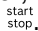

1. Pentru a derula prin diversele posibilități de selectare, glisați cu degetul pe display.
 - Pentru a derula meniul și posibilitățile suplimentare de setare, glisați cu degetul spre dreapta sau spre stânga.
 - Pentru a derula listele de selectare, glisați cu degetul în jos sau în sus.
2. Pentru a alege o funcție, apăsați pe funcția respectivă pe display.
- ✓ În funcție de funcție, pot fi selectate valorile de setare posibile sau alte opțiuni.
3. Dacă este necesar să reveniți la o setare, apăsați pe .
4. Pentru a modifica valorile de setare, utilizați inelul digital de reglare:
 - Glisați în sens orar sau în sens antiorar peste inelul de reglare, după cum este necesar.
 - Sau apăsați inelul de reglare într-o anumită poziție.
5. Porniți modul de funcționare cu .
6. Când modul de funcționare este finalizat:
 - Dacă este necesar, puteți efectua și alte setări și puteți porni din nou procesul de funcționare.
 - Atunci când preparatul este gata, deconectați aparatul cu .

Notă: Setările pot fi salvate ca "Favorite"  și utilizate din nou.

→ "Favorite", Pagina 24

8.6 Setarea modului de încălzire și a temperaturii

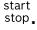

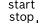
1. În cadrul meniului, apăsați pe "Modurile de încălzire".
2. Apăsați pe modul de încălzire dorit.

3. Setați temperatura sau treapta cu ajutorul inelului de reglare.
Dacă este necesar, puteți efectua și alte setări:
 - → "Încălzirea rapidă", Pagina 15
 - → "Funcții de timp", Pagina 16
 - → "Aburi", Pagina 17
 - → "Termometru pentru prăjire", Pagina 20
4. Porniți modul de funcționare cu .
- ✓ Aparatul începe să încălzească.
- ✓ Pe display sunt afișate valorile de setare și timpul de desfășurare a modului de funcționare.
5. Când modul de funcționare este finalizat:
 - Dacă este necesar, puteți efectua și alte setări și puteți porni din nou procesul de funcționare.
 - Când preparatul este gata, deconectați aparatul cu .

Notă: Pentru a afla care este modul de încălzire ideal pentru preparatul dumneavoastră, consultați descrierea modurilor de încălzire.
→ "Modurile de încălzire", Pagina 9

Modificarea modului de încălzire

Dacă modificați modul de încălzire, vor fi resetate și celelalte setări.

1. Apăsăți pe .
2. Apăsăți pe .
3. Apăsăți pe modul de încălzire dorit.
4. Setăți din nou modul de funcționare și porniți-l cu .

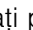
Modificarea temperaturii


După pornirea procesului de funcționare, puteți modifica în orice moment temperatura.

1. Apăsăți pe temperatură.
2. Modificați temperatura cu ajutorul inelului de reglare.
- ✓ Modificarea va fi preluată.

8.7 Afișarea informațiilor

În cele mai multe cazuri, puteți accesa informații despre funcția activată la momentul respectiv. Unele indicații sunt afișate automat de aparat, de exemplu, pentru confirmare sau ca solicitare sau avertizare.

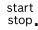
1. Apăsăți pe  "Informații".
- ✓ Informațiile sunt afișate pentru câteva secunde.

2. Pentru a derula textul indicației, glisați cu degetul pe display.
3. Dacă este necesar, părăsiți indicația cu .

8.8 Utilizarea conform modului Sabat

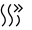
Dacă doriți să utilizați aparatul conform modului sabat, utilizați funcțiile de timp și modificați setarea de bază pentru sistemul de iluminare.

Notă: Dacă deschideți ușa aparatului în timpul funcționării, aparatul nu mai încălzește. Dacă închideți ușa aparatului, aparatul continuă să încălzească. Pentru a utiliza aparatul conform modului sabat, deschideți ușa numai după finalizarea procesului de funcționare.




1. Comutați setarea de bază "Beleuchtung" (Sistem de iluminare) pe "Immer aus" (Dezactivat permanent).
→ "Setările de bază", Pagina 25
Astfel, sistemul de iluminare din interiorul cuptorului rămâne întotdeauna dezactivat în timpul funcționării și atunci când deschideți ușa aparatului.
2. Setăți modul de funcționare.
→ "Setarea modului de funcționare", Pagina 14
→ "Setarea modului de încălzire și a temperaturii", Pagina 14
3. Setăți durata de preparare dorită în funcție de modul de funcționare.
→ "Setarea duratei de preparare", Pagina 16
→ "Funcții de timp", Pagina 16
4. Cu "Ora de finalizare" setați ora la care doriți să se încheie procesul de funcționare.
→ "Setarea orei de finalizare", Pagina 16
→ "Funcții de timp", Pagina 16
5. Introduceți preparatul în interiorul cuptorului înainte ca aparatul să înceapă să se încălzească.
6. Porniți modul de funcționare cu .
- ✓ Pe display este prezentată durata rămasă până la pornire. Aparatul se află în etapa de așteptare.
- ✓ Când ora de pornire este atinsă, aparatul începe să încălzească, iar durata este cronometrată.
7. Când modul de funcționare este finalizat, scoateți preparatul din interiorul cuptorului. După aproximativ 15 până la 20 de minute, aparatul se deconectează complet automat.

Notă: Dacă este necesar, modificați din nou setarea de bază pentru sistemul de iluminare.

9 Încălzirea rapidă

Pentru a economisi timp, funcția de încălzire rapidă  poate scurta durata de încălzire la temperaturi setate la peste 100 °C.


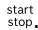

La aceste moduri de încălzire este posibilă utilizarea funcției de încălzire rapidă:

- Convecție de aer fierbinte 4D 
- Încălzire în partea superioară/inferioară 
- Încălzire intensivă 

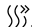
9.1 Setarea încălzirii rapide

Pentru o preparare uniformă, introduceți preparatul în interiorul cuptorului numai după finalizarea funcției de încălzire rapidă.

Notă: Setăți o durată numai atunci când procesul de încălzire rapidă s-a finalizat.

1. Setăți un mod de încălzire adecvat și o temperatură începând de la 100 °C.
Începând de la o temperatură setată de 200 °C, funcția de încălzire rapidă se activează automat.
2. Apăsăți pe "Încălzirea rapidă".
- ✓ Simbolul  se aprinde în roșu.
3. Porniți modul de funcționare cu .
- ✓ Începe procesul de încălzire rapidă.
- ✓ Atunci când încălzirea rapidă s-a terminat, se emite un semnal sonor. Simbolul se modifică din nou în alb .
4. Introduceți preparatul în interiorul cuptorului.

Înteruperea încălzirii rapide

- ▶ Apăsăți pe "Încălzirea rapidă".
- ✓ Simbolul se modifică din nou în alb .

10 Funcții de timp

Pentru un mod de funcționare, puteți seta durata și ora de finalizare a modului de funcționare. Ceasul cu alarmă poate fi setat independent de modul de funcționare.

Funcția de timp	Utilizarea
Durată de preparare ☹	Dacă setați o durată de preparare, după expirarea acesteia, aparatul încetează automat să mai încălzească.
Finalizare ☺	Pentru durata de preparare, puteți seta o oră de finalizare a modului de funcționare. Aparatul pornește automat, astfel încât modul de funcționare să se finalizeze la ora dorită.
Ceas cu alarmă ⌘	Puteți seta ceasul cu alarmă în mod independent față de modul de funcționare. Aceasta nu influențează aparatul.

10.1 Setarea duratei de preparare

Puteți seta o durată de funcționare de până la 24 de ore.

Cerință: Sunt setate un mod de funcționare și o temperatură sau o treaptă.

1. Apăsați pe ☹ "Durată de preparare".
2. Pentru a seta durata, apăsați pe durata de timp corespunzătoare, de exemplu, pe indicatorul orelor "h" sau pe indicatorul minutelor "m".
 - ✓ Valoarea selectată este marcată cu albastru.
3. Setați durata cu ajutorul inelului de reglare. Dacă este necesar, resetați valoarea de setare cu ☺
4. Porniți modul de funcționare cu ^{start}/_{stop}.
 - ✓ Aparatul începe să se încălzească, iar durata de preparare este cronometrată.
 - ✓ Când durata de preparare expiră, este emis un semnal sonor. Pe display apare o indicație privind faptul că procesul de funcționare s-a finalizat.
5. Când durata de preparare expiră:
 - Dacă este necesar, puteți efectua și alte setări și puteți porni din nou procesul de funcționare.
 - Atunci când preparatul este gata, deconectați aparatul cu ☺.

Modificarea duratei de preparare

Puteți modifica în orice moment durata de preparare.

1. Apăsați pe durată ☹.
2. Modificați durata cu ajutorul inelului de reglare.
 - ✓ Modificarea va fi preluată.

Anularea duratei de preparare

Puteți anula în orice moment durata de preparare.

1. Apăsați pe durată ☹.
2. Resetați durata cu ☺.

Notă: În cazul modurilor de funcționare care necesită întotdeauna setarea unei durate, aparatul resetează durata la valoarea setată anterior.

- ✓ Modificarea va fi preluată.

10.2 Setarea orei de finalizare

Ora de finalizare a procesului de preparare poate fi temporizată cu până la 24 de ore.

Observații

- Pentru a obține un rezultat optim al preparării, ora nu mai trebuie să fie setată în cazul în care modul de funcționare este deja pornit.
- Pentru a preveni alterarea preparatelor, nu le lăsați prea mult timp în interiorul cuptorului.

Cerințe

- Sunt setate un mod de funcționare și o temperatură sau o treaptă.
 - Este reglată o durată de preparare.
1. Apăsați pe ☺ "Ora de finalizare".
 2. Pentru a seta ora, apăsați pe indicatorul orelor sau pe indicatorul minutelor.
 - ✓ Valoarea selectată este marcată cu albastru.
 3. Modificați ora cu ajutorul inelului de reglare. Dacă este necesar, resetați valoarea de setare cu ☺
 4. Porniți modul de funcționare cu ^{start}/_{stop}.
 - ✓ Pe display este prezentată durata rămasă până la pornire. Aparatul se află în etapa de așteptare.
 - ✓ Când ora de pornire este atinsă, aparatul începe să încălzească, iar durata este cronometrată.
 - ✓ Când durata de preparare expiră, este emis un semnal sonor. Pe display apare o indicație privind faptul că procesul de funcționare s-a finalizat.
 5. Când durata de preparare expiră:
 - Dacă este necesar, puteți efectua și alte setări și puteți porni din nou procesul de funcționare.
 - Când preparatul este gata, deconectați aparatul cu ☺.

Modificarea orei de finalizare

Pentru o preparare optimă, modificați ora de finalizare setată numai înainte de a porni modul de funcționare și cronometrarea duratei de preparare.

1. Apăsați pe ora de finalizare ☺.
2. Modificați ora de finalizare cu ajutorul inelului de reglare.
 - ✓ Modificarea va fi preluată.

Anularea orei de finalizare

Puteți șterge în orice moment ora de finalizare setată.

1. Apăsați pe ora de finalizare ☺.
2. Resetați ora de finalizare cu ☺.

Notă: În cazul modurilor de funcționare care necesită întotdeauna setarea unei durate, aparatul resetează ora de finalizare la cea mai recentă oră.

- ✓ Modificarea va fi preluată.

10.3 Setarea ceasului cu alarmă

Temporizatorul funcționează independent de modul de funcționare. Puteți seta la ceasul cu alarmă un interval de până la 24 de ore. Temporizatorul emite un semnal sonor specific, astfel încât să vă puteți da seama dacă procesul de cronometrare al acestuia s-a finalizat sau dacă a expirat o durată de preparare.

1. Apăsați pe ⋮ de pe indicatorul de stare.

2. Apăsați pe ⏏.
3. Pentru a seta ceasul cu alarmă, apăsați pe durata de timp corespunzătoare de pe display, de exemplu, pe indicatorul minutelor "m" sau pe indicatorul secundelor "s".
 - ✓ Valoarea selectată este marcată cu albastru.
4. Setează ceasul cu alarmă cu ajutorul inelului de reglare.
 - Dacă este necesar, resetați valoarea de setare cu ↺.
5. Pentru a porni ceasul cu alarmă, apăsați pe "Start" ▷ de pe display.
 - ✓ Ceasul cu alarmă începe să cronometreze.
 - ✓ Când aparatul este deconectat, ceasul cu alarmă rămâne vizibil pe display.
 - ✓ Atunci când aparatul este conectat, pe display sunt afișate setările modului de funcționare activ. Ceasul cu alarmă este afișat pe indicatorul de stare.
 - ✓ Când procesul de cronometrare al ceasului cu alarmă s-a finalizat, este emis un semnal sonor. Pe display apare o indicație privind faptul că procesul de cronometrare al ceasului cu alarmă s-a finalizat.

Modificarea duratei setate la ceasul cu alarmă

Puteți modifica în orice moment durata setată la ceasul cu alarmă.

1. Dacă ceasul cu alarmă funcționează în fundal, selectați în prealabil ceasul cu alarmă cu ⏏.
2. Apăsați pe ||.
3. Modificați ceasul cu alarmă cu ajutorul inelului de reglare.
4. Confirmați cu ▷.

Anularea funcționării ceasului cu alarmă

Puteți anula în orice moment durata setată la ceasul cu alarmă.

1. Dacă ceasul cu alarmă funcționează în fundal, selectați în prealabil ceasul cu alarmă cu ⏏.
2. Apăsați pe ||.
3. Resetați cu ↺ durata setată la ceasul cu alarmă.
4. Confirmați cu ▷.

11 Aburi

Cu ajutorul aburilor puteți găti preparatele într-un mod deosebit de delicat. La anumite moduri de încălzire puteți utiliza tipurile de preparare cu aburi sau funcția de preparare cu adaos de aburi.

⚠ AVERTISMENT – Pericol de opărire!

La deschiderea ușii aparatului poate ieși abur fierbinte. În funcție de temperatură, aburii pot fi uneori greu de observat.

- ▶ Deschideți cu atenție ușa aparatului.
- ▶ Țineți copiii la distanță.

11.1 Înainte de fiecare funcționare cu aburi

Înainte de fiecare funcționare cu aburi, asigurați-vă că aparatul este alimentat cu o cantitate suficientă de apă.

Umplerea rezervorului de apă

⚠ AVERTISMENT – Pericol de incendiu!

Vaporii lichidelor inflamabile se pot aprinde în interiorul cuptorului din cauza suprafețelor fierbinți (deflagrație). Ușa aparatului poate exploda. Se pot degaja vapori fierbinți și flăcări explozive.

- ▶ Nu turnați lichide inflamabile (de exemplu, băuturi cu conținut de alcool) în rezervorul de apă.
- ▶ Turnați în rezervorul de apă doar apă sau soluția de agent de decalcifiere recomandată de noi.

⚠ AVERTISMENT – Pericol de arsuri!

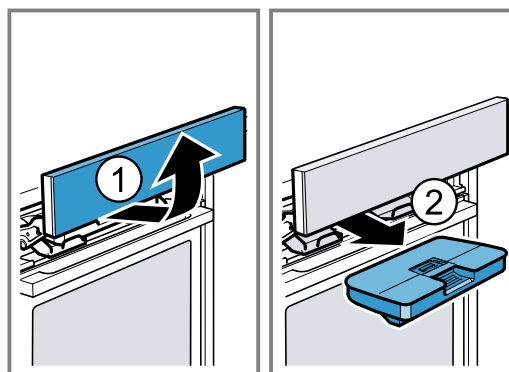
În timpul funcționării aparatului, rezervorul de apă se poate încălzi.

- ▶ După o funcționare prealabilă a aparatului, așteptați până când rezervorul de apă s-a răcit.
- ▶ Scoateți rezervorul de apă din locaș.

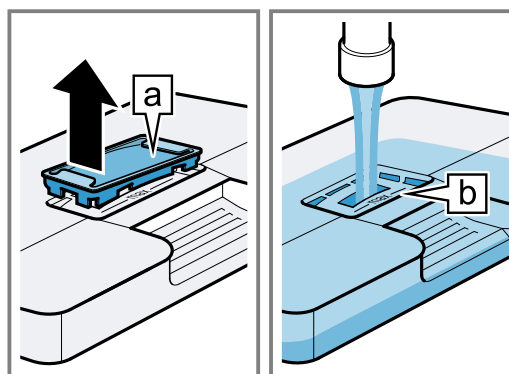
Cerință: Duritatea apei este setată corect.

1. Apăsați pe △.
- ✓ Panoul de comandă va fi împins în față în mod automat.

2. Trageți cu ambele mâini panoul de comandă în față și apoi împingeți-l în sus până când se fixează ①.
3. Scoateți rezervorul de apă din locaș ②.

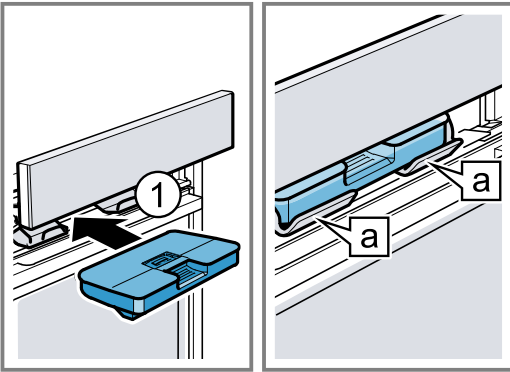


4. Apăsați capacul pe rezervorul de apă de-a lungul garniturii, astfel încât să nu se poată scurge apă din rezervorul de apă.
5. Scoateți capacul [a] de la rezervorul de apă.
6. Umpleți rezervorul cu apă până la marcajul „max” [b].



7. Introduceți la loc capacul în orificiul rezervorului de apă.

8. Introduceți la loc rezervorul de apă umplut ①. Aveți grijă ca rezervorul de apă să se fixeze în spatele elementelor de prindere [a].



9. Împingeți încet în jos panoul de comandă, apoi apăsați-l spre înapoi până când se închide complet.

11.2 Posibilități de setare cu aburi

Puteți prepara cu aburi un aliment în diferite moduri.

Tipurile de preparare cu aburi

Este disponibilă o varietate de tipuri de preparare cu aburi cu ajutorul cărora puteți prepara delicat, cu aburi fierbinți, alimentele.

ATENȚIE!

În timpul funcționării cu tipurile de preparare cu aburi se formează o cantitate mare de vapori de apă. Condensul care se acumulează în tăvița de colectare a picăturilor de sub cuptor se poate revărsa și poate deteriora mobilierul adiacent.

- ▶ În timpul funcționării nu deschideți ușa aparatului sau deschideți-o cât mai rar posibil.

Preparare cu aburi

La prepararea cu aburi [a], vaporii de apă fierbinți învâluie preparatele și împiedică astfel pierderea de nutrienți din alimente. Prin această metodă de preparare se păstrează forma, culoarea și aroma specifică a preparatelor.

În cazul setării de temperaturi cuprinde între 105 °C și 120 °C, durata de preparare se reduce. Astfel, în cazul preparării cu aburi, se păstrează mai multe substanțe nutritive și vitamine.

Regenerare

Cu modul de regenerare [a] puteți încălzi delicat preparate deja gătite sau puteți coace produse de brutărie și patiserie preparate în ziua precedentă.

Dospirea aluatului

Cu modul de preparare cu aburi Dospirea aluatului [a], aluatul cu drojdie crește vizibil mai repede decât la temperatura camerei și nu se usucă.

Decongelarea

Cu treapta de decongelare [a] puteți decongela în mod delicat produse refrigerate și produse congelate.

Adaos de aburi

În cazul preparării cu funcția de preparare cu adaos de aburi, aburii sunt direcționați în spațiul interior al cuptorului la intervale diferite. Preparatul capătă o crustă crocantă și o suprafață lucioasă. Carnea devine în interior suculentă și fragedă și pierde mai puțin volum.

Puteți combina funcția de preparare cu adaos de aburi cu următoarele funcții:

- Modurile de încălzire → Pagina 14
 - Convecție de aer fierbinte 4D [a]
 - Încălzire în partea superioară/inferioară [a]
 - Grill cu convecție de aer [a]
 - Menținere caldă [a]
- → "Preparatele", Pagina 22
- → "Termometru pentru prăjire", Pagina 20

Jet de aburi

Cu funcția de preparare cu jet de aburi puteți adăuga din când în când un jet de aburi intens. În special pâinea și chiflele se umflă frumos, devin crocante și capătă o culoare frumoasă.

Aparatul generează aburi groși în interiorul cuptorului timp de aproximativ 3 până la 5 minute. În funcție de modul de funcționare, puteți activa de mai multe ori funcția de preparare cu jet de aburi.

Puteți combina funcția de preparare cu jet de aburi cu următoarele funcții:

- Modurile de încălzire → Pagina 14
 - Convecție de aer fierbinte 4D [a]
 - Încălzire în partea superioară/inferioară [a]
 - Grill cu convecție de aer [a]
- → "Termometru pentru prăjire", Pagina 20

Notă: Utilizați funcția jet de aburi numai la temperaturi în interiorul cuptorului de peste 120 °C.

11.3 Setarea modului de încălzire cu aburi

Notă:

Țineți cont de indicațiile privind modurile de încălzire cu aburi:

- → "Tipurile de preparare cu aburi", Pagina 18

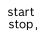

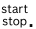
Cerință: Rezervorul de apă este plin. Dacă rezervorul de apă se golește în timpul funcționării, pe display apare o indicație. Funcționarea este întreruptă.

→ "Umplerea rezervorului de apă", Pagina 17

1. În cadrul meniului, apăsați pe "Aburi".
2. Apăsați pe modul de încălzire cu aburi dorit.
3. Setați temperatura cu ajutorul inelului de reglare.
4. Apăsați pe [a] "Durată de preparare".
În cazul modurilor de încălzire cu aburi este întotdeauna necesară introducerea unei durate.
5. Pentru a modifica durata presetată, apăsați pe durata de timp corespunzătoare, de exemplu, pe indicatorul orelor "h" sau pe indicatorul minutelor "m".
✓ Valoarea selectată este marcată cu albastru.
6. Setați durata cu ajutorul inelului de reglare.
Dacă este necesar, resetați valoarea de setare cu [a].
7. Porniți modul de funcționare cu [a] ^{start} stop.
✓ Aparatul începe să se încălzească, iar durata de preparare este cronometrată.
✓ Când durata de preparare expiră, este emis un semnal sonor. Pe display apare o indicație privind faptul că procesul de funcționare s-a finalizat.
8. Când durata de preparare expiră:
 - Dacă este necesar, puteți efectua și alte setări și puteți porni din nou procesul de funcționare.
 - Atunci când preparatul este gata, deconectați aparatul cu [a].
9. Goliți rezervorul de apă și uscați interiorul cuptorului.
→ "După fiecare funcționare cu aburi", Pagina 19

Modificarea modului de încălzire

Dacă modificați modul de încălzire, vor fi resetate și celelalte setări.

1. Apăsați pe .
2. Apăsați pe .
3. Apăsați pe modul de încălzire dorit.
4. Setări din nou modul de funcționare și porniți-l cu .


Modificarea temperaturii

După pornirea procesului de funcționare, puteți modifica în orice moment temperatura.

1. Apăsați pe temperatură.
 2. Modificați temperatura cu ajutorul inelului de reglare.
- ✓ Modificarea va fi preluată.


Modificarea duratei de preparare

Puteți modifica în orice moment durata de preparare.



1. Apăsați pe durată .
 2. Modificați durata cu ajutorul inelului de reglare.
- ✓ Modificarea va fi preluată.

11.4 Setarea funcției de adaos de aburi

Cerințe


- Respectați indicațiile referitoare la modul de funcționare respectiv.
→ "Posibilități de setare cu aburi", Pagina 18
 - Rezervorul de apă este plin. Dacă rezervorul de apă se golește în timpul funcționării, pe display apare o indicație. Funcționarea va continua fără utilizarea unei cantități suplimentare de aburi.
→ "Umplerea rezervorului de apă", Pagina 17
1. Din meniu, apăsați modul de funcționare dorit.
 2. Efectuați setările pentru modul de funcționare, de exemplu modul de încălzire și temperatura.
 3. Apăsați pe  "Adaos de aburi".
 4. Setări treapta de intensitate a aburului cu ajutorul inelului de reglare.

Treapta de intensitate a aburului	Adaos de aburi
1	reduc
2	mediu
3	puternic

5. Porniți modul de funcționare cu .
- ✓ Aparatul începe să încălzească.
- ✓ Pe display sunt afișate valorile de setare și timpul de desfășurare a modului de funcționare.
6. Atunci când preparatul este gata, deconectați aparatul cu .
 7. Goliți rezervorul de apă și uscați interiorul cuptorului.
→ "După fiecare funcționare cu aburi", Pagina 19

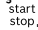
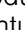
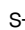
Modificarea adaosului de aburi


Puteți modifica sau dezactiva în orice moment adaosul de aburi.

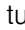
1. Apăsați pe funcția de preparare cu adaos de aburi .
 2. Modificați sau dezactivați adaosul de aburi cu ajutorul inelului de reglare.
- ✓ Modificarea va fi preluată.

11.5 Setarea jetului de aburi

Cerințe


- Respectați indicațiile referitoare la modul de funcționare respectiv.
→ "Posibilități de setare cu aburi", Pagina 18
 - Rezervorul de apă este plin. Dacă rezervorul de apă se golește în timpul funcționării, pe display apare o indicație. Funcționarea este întreruptă.
→ "Umplerea rezervorului de apă", Pagina 17
1. Din meniu, apăsați modul de funcționare dorit.
 2. Efectuați setările pentru modul de funcționare, de exemplu modul de încălzire și temperatura.
 3. Porniți modul de funcționare cu .
 4. La momentul dorit, apăsați pe  "Jet de aburi". Utilizați primul jet de aburi atunci când aparatul este complet încălzit.
 5. Apăsați pe "Pornit" de pe inelul de reglare.
- ✓ Aparatul încălzește apa.
6. Când apa s-a încălzit, apăsați din nou pe  "Jet de aburi".

Notă: Atunci când este activată funcția de încălzire rapidă , declanșați primul jet de aburi atunci când procesul de încălzire rapidă s-a finalizat.

- ✓ Jetul de aburi se declanșează, iar aparatul generează aburi denși în interiorul cuptorului timp de aproximativ 3 până la 5 minute.
- ✓ Când jetul de aburi s-a încheiat, procesul de funcționare continuă în mod normal. În funcție de modul de funcționare, jetul de aburi poate fi declanșat din nou dacă este necesar.
7. Atunci când preparatul este gata, deconectați aparatul cu .
 8. Goliți rezervorul de apă și uscați interiorul cuptorului.
→ "După fiecare funcționare cu aburi", Pagina 19

Anularea jetului de aburi

Puteți anula în orice moment jetul de aburi.

1. Apăsați pe  "Jet de aburi".
 2. Apăsați pe "Oprit" de pe inelul de reglare.
- ✓ Funcționarea va continua fără jet de aburi.

11.6 După fiecare funcționare cu aburi

Uscați aparatul după fiecare proces de funcționare cu aburi.

Notă: După funcționarea cu aburi pot rămâne urme de calcar în interiorul cuptorului. Capacitatea de funcționare a aparatului nu este influențată de acest lucru. Puteți îndepărta urmele de calcar cu apă caldă sau cu o lavetă îmbibată cu oțet. Respectați indicațiile pentru curățare.

→ "Curățare și îngrijire", Pagina 29

Golirea rezervorului de apă

AVERTISMENT – Pericol de arsuri!

În timpul funcționării aparatului, rezervorul de apă se poate încălzi.

- ▶ După o funcționare prealabilă a aparatului, așteptați până când rezervorul de apă s-a răcit.
- ▶ Scoateți rezervorul de apă din locaș.


ATENȚIE!

Uscarea rezervorului de apă în cuptorul fierbinte duce la deteriorarea rezervorului.

- ▶ Nu uscați rezervorul de apă în cuptorul fierbinte.

Curățarea rezervorului de apă în mașina de spălat vase produce deteriorări ale acestuia.

- ▶ Nu curățați rezervorul de apă în mașina de spălat vase.
- ▶ Curățați rezervorul de apă cu o lavetă moale și cu detergent de vase uzual din comerț.

1. Deschideți panoul de comandă cu .
2. Scoateți rezervorul de apă.
3. Scoateți cu atenție capacul rezervorului de apă.
4. Goliți rezervorul de apă, curățați-l cu detergent de vase și clătiți-l bine cu apă curată.
5. Ștergeți toate piesele cu o lavetă moale.
6. Frecați garnitura de etanșare a capacului până se usucă.
7. Lăsați rezervorul de apă să se usuce cu capacul deschis.
8. Așezați capacul pe rezervorul de apă și apăsați-l.
9. Introduceți rezervorul de apă și închideți panoul de comandă.

Uscarea tăviței de colectare a condensului

AVERTISMENT – Pericol de arsuri!


Aparatul se încălzește în timpul funcționării.

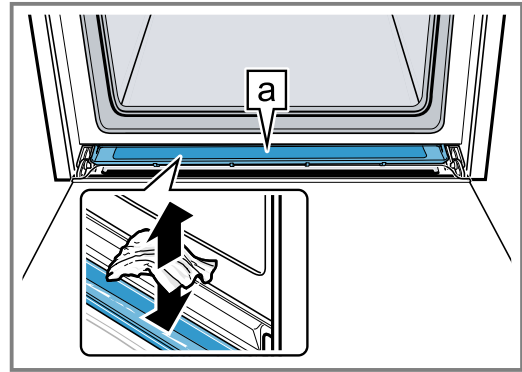
- ▶ Înainte de curățare, lăsați aparatul să se răcească.


Cerință: Interiorul cuptorului s-a răcit.

1. Deschideți ușa aparatului.

2. Notă:

Tăvița de colectare a condensului  se află sub spațiul interior al cuptorului.



Eliminați apa din tăvița de colectare a condensului  ștergând-o cu grijă cu un șervet de bucătărie.

Notă: Pentru a curăța tăvița de colectare a condensului, puteți să o demontați.


→ "Demontarea tăviței de colectare a condensului", Pagina 35

Uscarea spațiului de coacere

Uscați interiorul cuptorului după fiecare proces de funcționare cu aburi.

- ▶ Puteți usca manual interiorul cuptorului sau puteți utiliza funcția de uscare.
→ "Uscarea", Pagina 34



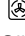
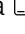

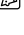
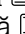





12 Termometru pentru prăjire

Preparați cu precizie alimentele introducând termometrul pentru prăjire  în interiorul alimentului și reglând la aparat temperatura pentru interiorul preparatului. Termometrul pentru prăjire măsoară temperatura pentru interiorul preparatului. Imediat ce temperatura setată pentru interiorul preparatului este atinsă, aparatul încetează automat să mai încălzească.

12.1 Modurile de încălzire adecvate cu termometrul pentru prăjire

Pentru funcționarea cu termometrul pentru prăjire sunt adecvate numai anumite moduri de încălzire.

Puteți utiliza termometrul pentru prăjire pentru următoarele moduri de încălzire:

- Convecție de aer fierbinte 4D 
- Încălzire în partea superioară/inferioară 
- Convecție delicată de aer fierbinte 
- Încălzire delicată în partea superioară/inferioară 
- Grill cu convecție de aer 
- Treaptă pentru pizza 
- Încălzire intensivă 
- Preparare delicată 
- Încălzire în partea inferioară 
- Menținere caldă 
- Preparare cu aburi 
- Regenerare 

12.2 Introducerea termometrului pentru prăjire

Utilizați termometrul pentru prăjire din pachetul de livrare sau comandați un termometru pentru prăjire adecvat de la unitatea noastră de service abilitată.

AVERTISMENT – Pericol de electrocutare!

În cazul unui termometru de prăjire necorespunzător, izolația poate suferi deteriorări.

- ▶ Folosiți numai termometre de prăjire destinate acestui aparat.

ATENȚIE!

În caz contrar, termometrul pentru temperatura de prăjire poate suferi deteriorări.

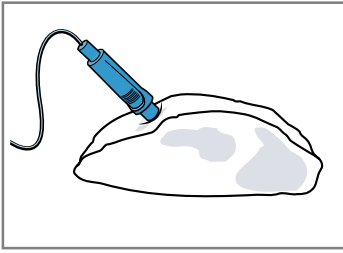
- ▶ Nu obstrucționați cablul termometrului pentru temperatura de prăjire.
- ▶ Pentru ca termometrul pentru temperatura de prăjire să nu se deterioreze prin expunerea la temperaturi prea înalte, distanța dintre grill și termometrul pentru temperatura de prăjire trebuie să fie de câțiva centimetri. Carnea se poate umfla în timpul preparării.

1. Introduceți termometrul pentru prăjire în interiorul preparatului.

Termometrul pentru prăjire are trei puncte de măsurare. Aveți grijă ca cel puțin punctul din mijloc de măsurare a temperaturii să se afle în interiorul preparatului.

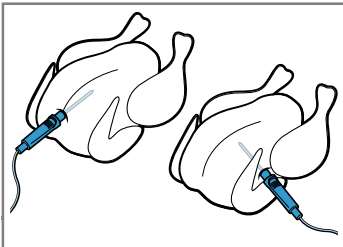
Bucăți de carne	Introduceți termometrul pentru prăjire în lateral, în locul în care stratul de grăsimi este mai gros.
-----------------	---

Bucăți de carne groase Introduceți termometrul pentru prăjire în poziție înclinată, de sus, în bucata de carne, până la capăt.



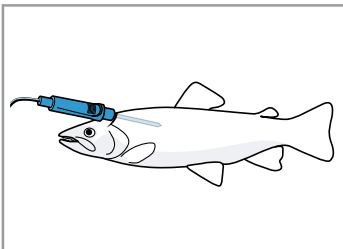
Notă: Dacă doriți să întoarceți preparatul, introduceți termometrul pentru prăjire lateral în interiorul preparatului, astfel încât să nu trebuiască să fie scos atunci când întoarceți preparatul.

Pasăre Introduceți termometrul pentru prăjire în partea cea mai groasă a pieptului de pasăre, până la capăt. În funcție de natura cărnii de pasăre, termometrul pentru prăjire trebuie să fie introdus transversal sau longitudinal.



Întoarceți carnea de pasăre și așezați-o mai întâi cu pieptul orientat în jos pe grătar.

Pește În cazul unui pește întreg, introduceți complet termometrul pentru prăjire în spatele capului, în direcția crestei mediane.



Așezați peștele întreg pe grătar, în poziție de înot, fără a-l întoarce, sprijinindu-l, de exemplu, cu ajutorul unei jumătăți de cartof.

2. Introduceți în interiorul cuptorului preparatul cu termometrul pentru prăjire.
3. Introduceți racordul termometrului pentru prăjire în mufa din partea stângă din interiorul cuptorului.

Observații

- Dacă introduceți în interiorul preparatului termometrul pentru prăjire în timpul funcționării aparatului, toate valorile configurate sunt resetate.
- Dacă doriți să întoarceți preparatul, nu introduceți termometrul pentru prăjire în interiorul acestuia. Verificați dacă termometrul pentru prăjire este în continuare poziționat corect în interiorul preparatului.

12.3 Setarea termometrului pentru prăjire

Puteți seta o temperatură pentru interiorul preparatului cuprinsă între 30 °C și 99 °C.

Cerințe

- Preparatul cu termometrul pentru prăjire se află în interiorul cuptorului.
 - Termometrul pentru prăjire este introdus în interiorul cuptorului.
1. În cadrul meniului, apăsați pe "Modurile de încălzire".
 2. Apăsați pe modul de încălzire dorit.
 3. Setati temperatura din interiorul cuptorului cu ajutorul inelului de reglare. Setati temperatura din interiorul cuptorului la o valoare cu cel puțin 10 °C mai mare decât temperatura pentru interiorul preparatului. Nu setati temperatura din interiorul cuptorului la o valoare de peste 250 °C.
 4. Apăsați pe \leftarrow "Termometru pentru prăjire".
 5. Setati temperatura pentru interiorul preparatului cu ajutorul inelului de reglare. Dacă este necesar, resetati valoarea de setare cu \odot

6. Porniți modul de funcționare cu start stop .
 - ✓ Aparatul începe să încâlzească.
 - ✓ Pe display sunt afișate valorile de setare și timpul de desfășurare a modului de funcționare. Dacă aparatul este conectat la Home Connect, este afișat timpul rămas estimat.
 - ✓ Atunci când este atinsă temperatura pentru interiorul preparatului, este emis un semnal sonor. Pe display apare o indicație privind faptul că procesul de funcționare s-a finalizat. Aparatul nu mai încâlzește. În cazul modului de funcționare Preparare delicată, aparatul continuă să încâlzească.

7. ⚠ AVERTISMENT – Pericol de arsuri!

Interiorul cuptorului, accesoriile și termometrul pentru temperatura de prăjire se înfierbântă puternic.

- ▶ Scoateți întotdeauna accesoriile sau termometrul pentru prăjire din interiorul cuptorului cu ajutorul unei mânuși de bucătărie.

Atunci când temperatura pentru interiorul preparatului este atinsă:

- Dacă este necesar, puteți efectua și alte setări și puteți porni din nou procesul de funcționare.
- Atunci când preparatul este gata, deconectați aparatul cu \odot .
- Scoateți termometrul pentru prăjire din bușca din interiorul cuptorului.
- Scoateți termometrul pentru prăjire din interiorul preparatului și din interiorul cuptorului.

Recomandări

- Puteți combina termometrul pentru prăjire și cu un alt mod de funcționare, de exemplu:
 - → "Aburi", Pagina 17
 - → "Preparatele", Pagina 22
- Puteți utiliza termometrul pentru prăjire și fără o temperatură pentru interiorul preparatului setată. Temperatura pentru interiorul preparatului poate fi citită pe display și, dacă este necesar, procesul de funcționare poate fi încheiat manual.

Modificarea temperaturii

După pornirea procesului de funcționare, puteți modifica în orice moment temperatura din interiorul cuptorului și temperatura pentru interiorul preparatului.

1. Apăsați pe temperatura din interiorul cuptorului sau pe temperatura pentru interiorul preparatului.
2. Modificați temperatura cu ajutorul inelului de reglare.
- ✓ Modificarea va fi preluată.

Modificarea modului de încălzire

Dacă modificați modul de încălzire, vor fi resetate și celelalte setări.

1. Apăsați pe ^{start} stop.
2. Apăsați pe <.
3. Apăsați pe modul de încălzire dorit.
4. Setări din nou modul de funcționare și porniți-l cu ^{start} stop.

12.4 Estimarea timpului rămas pentru modul de funcționare

Dacă aparatul este conectat la Home Connect, acesta poate estima cu anticipație timpul rămas pentru procesul de preparare.

Primul timp rămas apare pe display după aproximativ 1 minut. Timpul rămas este recalculat și actualizat în permanență.

Notă: Estimarea timpului rămas nu este disponibilă pentru toate modurile de încălzire.

12.5 Temperatura din interiorul mai multor alimente

Aici sunt prezentate valorile orientative pentru temperatura din interiorul mai multor alimente.

Valorile orientative depind de calitatea și de natura alimentelor. Nu folosiți alimente congelate.

Pasăre	Temperatura interioară în °C
Pui	80 - 85
Piept de pui	75 - 80
Rață	80 - 85
Piept de rață, în sânge spre mediu	55 - 60
Curcan	80 - 85
Piept de curcan	80 - 85
Gâscă	80 - 90

Carne de porc	Temperatura interioară în °C
Ceafă de porc	85 - 90
File de porc, în sânge spre mediu	62 - 70
Spată de porc, pătrunsă	72 - 80
Carne de vită	Temperatura interioară în °C
Mușchi sau friptură de vită, în sânge	45 - 52
Mușchi sau friptură de vită, în sânge spre mediu	55 - 62
Mușchi sau friptură de vită, pătrunsă	65 - 75
Carne de vițel	Temperatura interioară în °C
Friptură de vițel sau spată, carne slabă	75 - 80
Friptură de vițel, spată	75 - 80
Pulpă (nucă) de vițel	85 - 90
Carne de miel	Temperatura interioară în °C
Pulpă de miel, în sânge spre mediu	60 - 65
Pulpă de miel, pătrunsă	70 - 80
Spată de miel, în sânge spre mediu	55 - 60
Pește	Temperatura interioară în °C
Pește, întreg	65 - 70
File de pește	60 - 65
Altele	Temperatura interioară în °C
Friptură din carne tocată, toate sortimentele de carne	80 - 90
Încălzirea preparatelor, regenerare	65 - 75

13 Preparatele

Cu modul de preparare "Preparatele" puteți prepara în interiorul aparatului diferite alimente, iar setările optime sunt selectate automat.

13.1 Veselă pentru preparate

Rezultatul preparării depinde de natura și de dimensiunea vasei.

Folosiți vase rezistente la temperaturi de până la 300 °C. Cea mai adecvată este vesela din sticlă sau sticlă ceramică. Friptura trebuie să acopere baza vasului în proporție de aproximativ 2/3.

Nu sunt adecvate vasele realizate din următoarele materiale:

- aluminiu strălucitor
- teracotă neglazurată
- material plastic sau cu mânere din material plastic

13.2 Posibilități de setare pentru preparate

Pentru o preparare optimă a alimentelor, aparatul utilizează diferite setări, în funcție de preparat.

Setările utilizate sunt prezentate pe display. Unele setări pot fi adaptate. Urmăriți indicațiile de pe display.

Notă: Rezultatul preparării depinde de calitatea și de natura alimentelor. Folosiți alimente proaspete, preferabil la temperatura din frigider. Folosiți alimente congelate direct din congelator.

Recomandări și indicații privind setările

Când efectuați setările pentru un aliment, pe display sunt afișate informații relevante privind alimentul respectiv, de exemplu:

- Nivelul corespunzător
- Accesoriile sau vasele adecvate
- Adăugarea de lichid
- Momentul în care alimentele trebuie întoarse sau amestecate
- Imediat ce acest moment este atins, este emis un semnal sonor.

Pentru a accesa informațiile, apăsați pe ⓘ "Informații". Unele indicații apar automat.


Programe

În cazul programelor, sunt presetate modul de încălzire, temperatura și durata optime. Pentru obținerea unui rezultat de preparare optim, trebuie să setați suplimentar greutatea, grosimea preparatului sau treapta de preparare. Puteți efectua setări numai în zona prevăzută în acest scop. Dacă nu este indicat altceva, setați greutatea totală a preparatului.

Recomandări de reglare

În cazul recomandărilor de reglare, este presetat modul de încălzire optim. Temperatura presetată și durata pot fi modificate.

Senzorul de coacere

Unele alimente sunt adecvate pentru prepararea cu senzorul de coacere . Nu trebuie să efectuați alte setări. Senzorul de coacere monitorizează procesul de coacere din interiorul cuptorului. Aparatul efectuează în mod automat setările și finalizează procesul de funcționare atunci când preparatul este gata.

Observații

- Nu utilizați senzorul de coacere, dacă alimentul nu este semipreparat. Rezultatul procesului de coacere nu va mai fi cel dorit.
- Nu mai deschideți ușa aparatului după aproximativ 5 minute de la pornirea procesului de funcționare cu senzorul de coacere. Regimul de funcționare cu senzor de coacere se întrerupe. Dacă trebuie să deschideți ușa aparatului, porniți ulterior procesul de funcționare fără senzor de coacere sau întrerupeți funcționarea și setați-o manual. Monitorizați procesul de preparare până când preparatul este gata.
- Pentru obținerea unui rezultat de coacere optim, utilizați forme de copt de culoare închisă, din metal.

ATENȚIE!

Formele din silicon sau foliile, capacele sau accesoriile care conțin silicon pot provoca deteriorarea senzorului de coacere. Se pot produce deteriorări și dacă senzorul de coacere nu este activ.

- ▶ Nu utilizați forme din silicon sau folii, capace sau accesorii care conțin silicon.
- ▶ Nu depozitați niciodată obiecte din silicon în interiorul cuptorului.

Estimarea timpului rămas pentru modul de funcționare

Dacă aparatul este conectat la Home Connect, acesta poate estima cu anticipație timpul rămas pentru procesul de preparare.

Primul timp rămas apare pe display după aproximativ 1 minut. Timpul rămas este recalculat și actualizat în permanență.

Notă: Estimarea timpului rămas nu este disponibilă pentru toate modurile de încălzire.

13.3 Prezentare generală a preparatelor

Atunci când accesați modul de funcționare, puteți vizualiza pe aparat alimentele individuale care pot fi preparate. Selectarea preparatelor depinde de dotarea aparatului dumneavoastră.

Preparatele sunt sortate în funcție de categorii și de alimente.

Notă: În cadrul setărilor de bază puteți oferi un caracter regional preparatelor afișate.

→ "Setările de bază", Pagina 25

Categoria	Alimente
Senzorul de coacere	Prăjituri Produse mici de patiserie Plăcinte picante, pizza, quiche Produse din cartofi, congelate Notă: Aici sunt incluse numai alimentele pentru prepararea cu senzorul de coacere.
Prăjituri	Prăjituri în forme Prăjituri în tavă Produse mici de patiserie Fursecuri
Pâine, chifle	Pâine Chifle
Pizza, tartă picantă	Pizza Plăcinte picante, quiche
Tocane, sufleuri	Tocane, picante, proaspete, ingrediente preparate Cartofi gratinați, ingrediente crude, înălțime de 4 cm Lasagna proaspătă Lasagna, refrigerată Tocană, dulce, proaspătă Fruite cu aluat fărâmițat Sufleu în forme porționate Budincă Yorkshire
Pasăre	Pui Rață, gâscă Curcan
Carne	Carne de porc Carne de vită Carne de vițel Carne de miel Vânat Preparate din carne
Pește	Pește, întreg File de pește Cotlet de pește Preparate din pește Fruite de mare

Categoria	Alimente
Produse congelate	Pizza Sufleuri Produse din cartofi Legume Carne de pasăre, pește Chifle
Garnituri, legume	Cartofi Orez Cereale Legume Leguminoase Paste, găluște Ouă
Deserturi, compot	Găluște umplute Cremă de zahăr ars Orez cu lapte Compot de fructe Iaurt în borcane
Conservare, extragerea sucului, dezinfectare	Conservare Deshidratarea Dezinfectarea biberoanelor
Regenerare, reîncălzire	Produse de brutărie și patiserie Garnituri Legume Meniu
Decongelarea alimentelor	Fructe, legume

13.4 Setarea pentru preparat

- În cadrul meniului, apăsați pe "Preparatele".
- Apăsați pe categoria dorită.
- Apăsați pe alimentul dorit.
- Apăsați pe preparatul dorit.

14 Favorite

În funcțiile favorite, setările pot fi salvate și utilizate din nou.

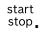
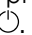
Notă: În funcție de tipul aparatului/nivelul de software al aparatului dumneavoastră, mai întâi trebuie să descărcați pe aparat această funcție. Informații în acest sens găsiți în aplicația Home Connect.

14.1 Salvarea funcțiilor favorite

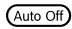
Pot fi salvate până la 30 de moduri diferite de funcționare ca funcții favorite.

- Când setați un mod de funcționare, apăsați pe ☆ de lângă titlul modului de funcționare din partea de sus de pe display.
- Dacă este necesar, modificați denumirea funcției favorite cu ajutorul tastaturii de pe display.
- Apăsați pe "Preluare".

Recomandare: În cazul anumitor preparate, puteți selecta un mod de preparare preferat.
→ "Posibilități de setare pentru preparate", Pagina 22

- ✓ Pe display sunt prezentate setările pentru preparat.
- Dacă este necesar, adaptați setările.
În funcție de preparat, puteți adapta numai anumite setări.
→ "Posibilități de setare pentru preparate", Pagina 22
 - Pentru informații, de exemplu, privind accesoriile și nivelul de preparare, apăsați pe ⓘ "Informații".
 - Porniți modul de funcționare cu .
 - ✓ Aparatul începe să se încălzească, iar durata de preparare este cronometrată.
 - ✓ În cazul regimului de preparare cu senzor de coacere nu este afișată nicio durată. Pe display sunt afișate valorile de setare și timpul de desfășurare a modului de funcționare. Dacă aparatul este conectat la Home Connect, este afișat timpul rămas estimat.
→ "Estimarea timpului rămas pentru modul de funcționare", Pagina 23
 - ✓ Când preparatul este gata, este emis un semnal sonor. Aparatul nu mai încălzește.
 - Când durata de preparare expiră:
 - Dacă este necesar, puteți efectua și alte setări și puteți porni din nou procesul de funcționare.
 - Atunci când preparatul este gata, deconectați aparatul cu .

13.5 Funcția de deconectare automată

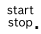
Funcția de deconectare automată  permite coacerea și prăjirea confortabilă a preparatelor.

După finalizarea procesului de funcționare, aparatul încetează automat să mai încălzească.

Pentru a obține un rezultat optim al preparării, scoateți preparatul din interiorul cuptorului numai după finalizarea procesului de funcționare.

14.2 Selectarea funcțiilor favorite

Dacă ați salvat funcții favorite, puteți să le selectați pentru a seta modul de funcționare.

- În cadrul meniului, apăsați pe "Favorite".
- Apăsați pe funcția favorită dorită.
- Dacă este necesar, puteți modifica setările.
- Porniți modul de funcționare cu .
- ✓ Pe display puteți vizualiza valorile de setare.

Notă:


Țineți cont de indicațiile privind diferitele moduri de funcționare:

- → "Aburi", Pagina 17
- → "Termometru pentru prăjire", Pagina 20

14.3 Modificarea funcțiilor favorite

Puteți modifica, sorta sau șterge în orice moment funcțiile favorite salvate.


- În cadrul meniului, apăsați pe "Favorite".
- Apăsați pe funcția favorită dorită.

3. Apăsați pe  de lângă titlul funcției favorite din partea de sus a display-ului.
4. Modificați setările sau denumirea funcției favorite.
5. Confirmați modificarea.

Sortarea funcțiilor favorite

1. În cadrul meniului, apăsați pe "Favorite".
2. Mențineți apăsată funcția favorită dorită și trageți-o pe o altă poziție.

Ștergerea funcțiilor favorite


1. În cadrul meniului, apăsați pe "Favorite".
2. Apăsați pe funcția favorită dorită.
3. Apăsați pe  de lângă titlul funcției favorite din partea de sus a display-ului.
4. Confirmați ștergerea.





15 Sistemul de siguranță împotriva accesului copiilor

Asigurați aparatul împotriva conectării accidentale de către copii sau împotriva modificării setărilor de către aceștia.

15.1 Activarea sistemului de siguranță împotriva accesului copiilor

Puteți activa sistemul de siguranță împotriva accesului copiilor atât atunci când aparatul este conectat, cât și atunci când acesta este deconectat.

1. Pentru a activa sistemul de siguranță împotriva accesului copiilor:
 - În timp ce aparatul este deconectat, apăsați pe o zonă oarecare de pe display.
 - Când aparatul este conectat, apăsați pe  de pe afișajul de stare.

2. Apăsați pe .
 - ✓ Pe display apare o indicație pentru confirmare.
 - ✓ Panoul de comandă este blocat. Aparatul poate fi deconectat numai cu .
 - ✓ Când aparatul este conectat, se aprinde . Când aparatul este deconectat,  nu se aprinde.

15.2 Dezactivarea sistemului de siguranță împotriva accesului copiilor

Puteți dezactiva în orice moment siguranța pentru copii.


1. Apăsați pe un loc oarecare de pe display.
2. Pentru a dezactiva siguranța pentru copii, urmați instrucțiunile de pe display astfel încât graficul de pe inel să fie completat în întregime.
 - ✓ Pe display apare o indicație de confirmare.

16 Setările de bază

Puteți regla setările de bază ale aparatului după cum este necesar.

16.1 Prezentare generală a setărilor de bază

Aici găsiți o privire de ansamblu asupra setărilor de bază și setărilor din fabricație. Setările de bază depind de dotarea aparatului dvs.

Mai multe informații privind setările de bază individuale pot fi afișate pe display cu  "Informații".

Setări de bază	Selecție
Limba	Consultați selecția de la aparat.
Home Connect	Conectați cuptorul la un dispozitiv mobil pentru a-l comanda de la distanță. → "Home Connect ", Pagina 27
Ora	Ora în format de 24 h.

Display	Selecție
Luminozitate	▪ Treptele 1, 2, 3, 4 și 5 ¹
Indicator de standby	▪ Activat, temporizat ▪ Pornit (această setare crește consumul energetic) ▪ Dezactivat ¹

¹ Setările din fabricație (pot fi diferite în funcție de tipul aparatului)

Display	Selecție
Ora	▪ Digital ¹ ▪ Analogic
Reglare	▪ Orientați display-ul pe orizontală și pe verticală.

¹ Setările din fabricație (pot fi diferite în funcție de tipul aparatului)

Ton	Selecție
Semnalul sonor al tastelor	▪ Activat ¹ ▪ Dezactivat
Volum sonor	▪ Treptele 1, 2, 3 ¹ , 4 și 5
Semnal sonor	▪ Durată foarte scurtă (o dată) ▪ Durată scurtă (aproximativ 5 secunde) ▪ Durată medie (aproximativ 10 secunde) ¹ ▪ Durată lungă (aproximativ 30 de secunde)

¹ Setările din fabricație (pot fi diferite în funcție de tipul aparatului)

Setările aparaturii	Selecție
Timp de post-funcționare a suflantei	<ul style="list-style-type: none"> ▪ Minim ▪ Recomandat¹ ▪ Lung ▪ Foarte lung
Sistem de extragere	<ul style="list-style-type: none"> ▪ Fără echipare ulterioară (la suporturi pentru tăvi și glisieră simplă)¹ ▪ Cu dotare ulterioară (la glisiere duble și triple)
Sistem de extragere	<ul style="list-style-type: none"> ▪ Fără echipare ulterioară (la suporturi pentru tăvi și glisieră simplă)¹ ▪ Cu dotare ulterioară (la glisiere duble și triple)
Sistem de iluminare	<ul style="list-style-type: none"> ▪ În timpul preparării și la deschiderea ușii¹ ▪ Numai la deschiderea ușii ▪ Dezactivat permanent
Duritatea apei	<ul style="list-style-type: none"> ▪ 4 (foarte dură)¹ ▪ 3 (dură) ▪ 2 (duritate medie) ▪ 1 (duritate scăzută) ▪ 0 (dedurizată)

¹ Setările din fabricație (pot fi diferite în funcție de tipul aparatului)

Personalizare	Selecție
Sigla mărcii	<ul style="list-style-type: none"> ▪ Afișare¹ ▪ Dezactivare afișare
Funcționarea după conectare	<ul style="list-style-type: none"> ▪ Meniul principal¹ ▪ Modurile de încălzire ▪ Aburi ▪ Preparate ▪ Favorite
Timp de preparare scurs	<ul style="list-style-type: none"> ▪ Dezactivare afișare ▪ Afișare¹
Preparate regionale	<ul style="list-style-type: none"> ▪ Toate¹ ▪ Preparate europene ▪ Preparate în stil britanic
Preparate	<ul style="list-style-type: none"> ▪ Toate¹ ▪ Nerecomandat pentru carnea de porc ▪ Numai cușer



¹ Setările din fabricație (pot fi diferite în funcție de tipul aparatului)

Personalizare	Selecție
Siguranță pentru copii	<ul style="list-style-type: none"> ▪ Numai blocarea tastelor¹ ▪ Dezactivat
Funcție automată de încălzire rapidă	<ul style="list-style-type: none"> ▪ Oprit ▪ Activat¹

¹ Setările din fabricație (pot fi diferite în funcție de tipul aparatului)



Setări din fabrică	Selecție
Setări din fabrică	<ul style="list-style-type: none"> ▪ Restabilire că
Informații	Afișajul
Informații privind aparatul	Afișați informațiile tehnice privind aparatul.

16.2 Modificarea setărilor de bază

1. În cadrul meniului, apăsați pe "Setări de bază".
2. Apăsați pe domeniul setărilor de bază dorit.
3. Apăsați pe setarea de bază dorită.
4. Apăsați pe selecția dorită din setarea de bază.
 - ✓ Modificarea va fi preluată în mod direct pentru mai multe setări de bază.
5. Pentru a modifica mai multe setări de bază, reveniți cu < și selectați altă setare de bază.
6. Pentru a părăsi setările de bază, reveniți la meniu cu  sau deconectați aparatul cu .
 - ✓ Modificările sunt memorate.

Notă: După producerea unei pene de curent, modificările setărilor de bază efectuate de dumneavoastră se păstrează.

16.3 Setarea orei

1. În cadrul meniului, apăsați pe "Setări de bază".
2. Apăsați pe "Ora curentă".
3. Pentru a seta ora, apăsați pe indicatorul orelor sau pe indicatorul minutelor.
 - ✓ Valoarea selectată este marcată cu albastru.
4. Setați ora cu ajutorul inelului de reglare.
 - Minutele sunt numărate în etape de câte 5 minute. Pentru a seta cu precizie de minut, mențineți apăsată timp de aproximativ 1-2 secunde zona corespunzătoare a inelului de reglare. Minutele sunt afișate sub formă de puncte. Setați minutele cu ajutorul inelului de reglare.
5. Pentru a părăsi setările de bază, reveniți la meniu cu  sau deconectați aparatul cu .
 - ✓ Ora este salvată.

17 Home Connect

Acest aparat poate fi conectat la rețeaua de internet. Conectați aparatul dvs la un terminal mobil pentru a putea opera funcțiile prin intermediul unei Home Connect aplicații, pentru a adapta setările de bază sau pentru a supraveghea starea actuală de operare.

Serviciile Home Connect nu sunt disponibile în toate țările. Accesibilitatea funcției Home Connect depinde de accesibilitatea serviciilor Home Connect în țara dumneavoastră. Mai multe informații pe această temă se găsesc pe: www.home-connect.com.

Aplicația Home Connect vă ghidează prin întregul proces de autentificare. Pentru a realiza setările, urmați etapele indicate în cadrul aplicației Home Connect.

Recomandări

- Respectați indicațiile din documentele de la Home Connect livrate împreună cu aparatul.
- Respectați, de asemenea, și indicațiile din aplicația Home Connect.

Observații

- Respectați indicațiile privind siguranța din aceste instrucțiuni de utilizare și asigurați-vă că acestea sunt respectate și atunci când utilizați aparatul prin intermediul aplicației Home Connect în timp ce nu vă aflați acasă.
→ "Siguranța", Pagina 2
- Comenzile efectuate direct de la aparat au întotdeauna prioritate. În acest timp, nu este posibilă operația prin intermediul aplicației Home Connect.
- În modul de funcționare standby conectat la rețea, aparatul dumneavoastră necesită maximum 2 W.

17.1 Instalarea Home Connect

Cerințe

- Aparatul este deja conectat la rețeaua de alimentare cu energie electrică și este pornit.
- Aveți un dispozitiv mobil dotat cu versiunea actuală a sistemului de operare iOS sau Android, de exemplu, un smartphone.
- Dispozitivul mobil și aparatul se află în raza de acoperire a semnalului WLAN al rețelei locale.

1. Descărcați aplicația Home Connect.



2. Deschideți aplicația Home Connect și scanați următorul cod QR.



3. Urmăriți instrucțiunile din cadrul aplicației Home Connect.

17.2 Setările Home Connect

În cadrul setărilor de bază ale aparatului dumneavoastră puteți adapta setările pentru Home Connect și cele pentru rețea.

Setările afișate pe display depind de starea de configurare a Home Connect și de starea de conectare la rețea a aparatului.

Setare de bază	Setări posibile	Explicație
Asistență Home Connect	Activare asistență Dezactivarea conexiunii	Prin intermediul funcției de asistență Home Connect puteți conecta aparatul la aplicația Home Connect. Notă: La prima utilizare a funcției de asistență Home Connect, este disponibilă numai setarea "Asistent starten (Pornire asistent)".

Setare de bază	Setări posibile	Explicație
WiFi	Activat Dezactivat	Cu funcția WiFi puteți deconecta conexiunea la rețea a aparatului dumneavoastră. După efectuarea cu succes a conectării, puteți dezactiva funcția WiFi fără ca datele detaliate să se piardă. Imediat ce reactivați funcția WiFi, aparatul se conectează automat. Notă: În modul de funcționare standby conectat la rețea, aparatul necesită o putere de maximum 2 W.
Starea telecomenzii	Monitorizare Pornire manuală de la distanță Pornire întotdeauna de la distanță	În cazul funcției de monitorizare, în cadrul aplicației se poate afișa numai starea de funcționare a aparatului. În cazul pornirii manuale de la distanță, pornirea de la distanță trebuie activată de fiecare dată înainte de a putea porni aparatul prin intermediul aplicației. Dacă deschideți ușa aparatului în decurs de 15 minute de la activarea pornirii de la distanță sau de la finalizarea procesului de funcționare, funcția de pornire de la distanță este dezactivată. În cazul pornirii permanente de la distanță, puteți porni sau acționa în orice moment de la distanță aparatul. Dacă acționați frecvent de la distanță aparatul, este necesar să setați pornirea permanentă de la distanță.

17.3 Operarea aparatului cu aplicația Home Connect

Cu ajutorul aplicației Home Connect puteți seta și porni de la distanță aparatul.

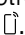
AVERTISMENT – Pericol de incendiu!

Obiectele inflamabile depozitate în interiorul cuptorului se pot aprinde.

- ▶ Nu depozitați niciodată obiecte inflamabile în interiorul cuptorului.
- ▶ Dacă iese fum, opriți aparatul sau scoateți ștecherul din priză și lăsați ușa aparatului închisă pentru a stinge eventualele flăcări.

Cerințe

- Aparatul este conectat.
- Aparatul este conectat la rețeaua locală și la aplicația Home Connect.
- Pentru a putea seta aparatul prin intermediul aplicației, trebuie selectată pornirea manuală sau permanentă de la distanță din cadrul setării de bază Stare telecomandă.

1. Pentru a activa funcția de pornire de la distanță, apăsați pe .
2. Efectuați o setare în cadrul aplicației Home Connect și transmiteți-o la aparat.

Observații

- Dacă deschideți ușa aparatului în decurs de 15 minute de la activarea pornirii de la distanță sau de la finalizarea procesului de funcționare, funcția de pornire manuală de la distanță este dezactivată.
- Dacă porniți funcționarea de la aparat, funcția de pornire de la distanță se activează automat. Puteți modifica setările prin intermediul aplicației Home Connect sau puteți porni un program nou.

17.4 Actualizarea software-ului

Funcția de actualizare a software-ului permite actualizarea software-ului aparatului dumneavoastră, de exemplu, optimizarea, remedierea erorilor, actualizările relevante pentru siguranță.

Premisa este să fiți utilizator înregistrat în Home Connect, să aveți aplicația instalată pe dispozitivul dumneavoastră mobil și să fiți conectat la serverul Home Connect.

Imediat ce o actualizare a software-ului este disponibilă, aplicația Home Connect vă informează în această privință și puteți începe actualizarea software-ului prin intermediul aplicației. După descărcarea cu succes, puteți începe instalarea prin aplicația Home Connect dacă vă aflați în rețeaua dumneavoastră locală WLAN (WiFi). Instalarea cu succes este semnalată intermediul aplicației Home Connect.

Observații

- Aparatul poate fi utilizat inclusiv în timpul descărcării. În funcție de setările individuale, în cadrul aplicației poate fi descărcată inclusiv automat o actualizare a software-ului.
- În cazul unei actualizări de siguranță, este recomandat să efectuați instalarea cât mai curând posibil.
- Instalarea durează câteva minute. În timpul instalării aparatul nu poate fi utilizat.

17.5 Telediagnoza

Dacă aparatul dumneavoastră este conectat la serverul Home Connect, unitatea service abilitată poate fi accesată pe aparatul dumneavoastră prin intermediul telediagnozei, dacă contactați unitatea service abilitată cu solicitarea respectivă, iar telediagnoza este disponibilă în țara în care utilizați aparatul.

Recomandare: Pentru informații și indicații suplimentare privind disponibilitatea serviciului de telediagnoză în țara dumneavoastră, accesați pagina locală de internet: www.home-connect.com, prin intermediul funcției Serviciu/Asistență și suport.

17.6 Protecția datelor

Respectați indicațiile referitoare la protecția datelor. La prima conectare a aparatului dvs. la rețeaua dvs. conectată la Internet, aparatul dvs. transmite următoarele categorii de date către serverul Home Connect (prima înregistrare):

- Identificarea unică a aparatului (constând din codurile aparatului și adresa MAC a modului de comunicație Wi-Fi înglobat).
- Certificatul de securitate al modului de comunicație Wi-Fi (pentru securizarea conexiunii din punct de vedere al tehnicii informaționale).

- Versiunea actuală a software-ului și hardware-ului aparatului dvs. de uz casnic.
- Stadiul unei eventuale reveniri anterioare la setările din fabrică.

Această primă înregistrare pregătește utilizarea funcționalităților Home Connect și este necesară abia în momentul în care doriți să folosiți pentru prima dată funcționalități Home Connect.

Notă: Luați în considerare faptul că funcționalitățile Home Connect pot fi utilizate doar în legătură cu aplicația Home Connect. Informații referitoare la protecția datelor pot fi consultate în aplicația Home Connect.

18 Curățare și îngrijire

Pentru a asigura funcționarea optimă a aparatului pentru o perioadă îndelungată de timp, curățați-l și îngrijiți-l cu atenție.

18.1 Produse de curățare

Pentru a nu deteriora diferitele suprafețe ale aparatului, nu utilizați produse de curățare neadecvate.

AVERTISMENT – Pericol de electrocutare!

Pătrunderea umidității în interiorul aparatului poate provoca electrocutarea.

- ▶ Nu utilizați pentru curățarea aparatului aparate de curățat cu jet sub presiune sau cu jet de abur.

ATENȚIE!

Produsele de curățare neadecvate pot deteriora suprafețele aparatului.

- ▶ Nu utilizați produse de curățare ascuțite sau abrazive.

- ▶ Nu utilizați produse de curățare care au un conținut mare de alcool.
 - ▶ Nu utilizați niciodată bureți din sârmă sau bureți abrazivi.
 - ▶ Nu utilizați produse speciale pentru curățare la cald. Aplicarea de produse de curățare pentru cuptoare în interiorul cald al cuptorului provoacă deteriorarea stratului de email.
 - ▶ Nu folosiți niciodată produse de curățare pentru cuptoare atunci când cuptorul este cald.
 - ▶ Înainte de următoarea utilizare îndepărtați complet resturile din interiorul cuptorului și de pe ușă. În cazul amestecării de produse de curățare diferite pot rezulta reacții chimice nocive.
 - ▶ Nu amestecați produsele de curățare de curățare.
 - ▶ Îndepărtați complet reziduurile de la produsele de curățare.
- Lavete din burete noi conțin săruri care pot deteriora suprafețele.
- ▶ Spălați temeinic lavetele din burete noi înainte de utilizare.

Produsele de curățare adecvate

Utilizați numai produse de curățare adecvate pentru diferitele suprafețe ale aparatului.

Respectați instrucțiunile privind curățarea aparatului.
→ "Curățarea aparatului", Pagina 31

Masca din față a aparatului

Suprafața	Produsele de curățare adecvate	Observații
Oțel inoxidabil	<ul style="list-style-type: none"> ▪ Soluție fierbinte de apă cu detergent ▪ Produse de îngrijire speciale pentru inox, adecvate pentru suprafețe fierbinți 	Pentru a preveni coroziunea, îndepărtați imediat depunerile de calcar, grăsimi, amidon sau albuș de ou de pe suprafețele din oțel inoxidabil ale aparatului. Aplicați în strat subțire produsul de îngrijire pentru inox.
Suprafețe din material plastic sau vopsite de exemplu, panoul de comandă	<ul style="list-style-type: none"> ▪ Soluție fierbinte de apă cu detergent 	Nu utilizați produse de curățare pentru geamuri sau raclete pentru geamuri. Pentru a evita formarea petelor permanente, îndepărtați imediat agentul de decalcifiere de pe suprafață.

Ușa aparatului

Zonă	Produsele de curățare adecvate	Observații
Geamurile ușilor	<ul style="list-style-type: none"> Soluție fierbinte de apă cu detergent Produse de curățare pentru cuptoare 	<p>Nu utilizați raclete pentru geamuri sau spirale din inox.</p> <p>Recomandare: Pentru o curățare temeinică, demontați geamurile ușii. → "Ușa aparatului", Pagina 34</p>
Capacul ușii	<ul style="list-style-type: none"> Din inox: Produse de curățare pentru inox Din material plastic: Soluție fierbinte de apă cu detergent 	<p>Nu utilizați produse de curățare pentru geamuri sau raclete pentru geamuri.</p> <p>Nu utilizați produse de îngrijire pentru inox.</p> <p>Recomandare: Pentru o curățare temeinică, scoateți capacul ușii. → "Ușa aparatului", Pagina 34</p>
Cadru interior din inox al ușii	<ul style="list-style-type: none"> Produse de curățare pentru inox 	<p>Colorările pot fi remediate prin utilizarea de produse de curățare pentru inox.</p> <p>Nu utilizați produse de îngrijire pentru inox.</p>
Mânerul ușii	<ul style="list-style-type: none"> Soluție fierbinte de apă cu detergent 	<p>Pentru a evita formarea petelor permanente, îndepărtați imediat agentul de decalcifiere de pe suprafață.</p>
Garnitura de etanșare a ușii	<ul style="list-style-type: none"> Soluție fierbinte de apă cu detergent de vase 	<p>Nu o scoateți și nu o frecați.</p>

Interiorul cuptorului

Zonă	Produsele de curățare adecvate	Observații
Suprafețe emailate	<ul style="list-style-type: none"> Soluție fierbinte de apă cu detergent Apă cu oțet Produse de curățare pentru cuptoare 	<p>În cazul depunerilor de murdărie persistente, înmuiați și utilizați o perie sau o spirală din inox.</p> <p>Pentru a usca interiorul cuptorului după curățare, lăsați ușa aparatului deschisă.</p> <p>Observații</p> <ul style="list-style-type: none"> La temperaturi foarte înalte, suprafețele emailate de ard, astfel încât apar diferențe mici de culoare. Capacitatea de funcționare a aparatului nu este influențată. Marginile tăvilor subțiri nu pot fi emailate complet și pot fi aspre. Protecția la coroziune nu va fi afectată din această cauză. Resturile alimentare pot duce la formarea de depuneri albe pe suprafețele emailate. Depunerile nu prezintă riscuri pentru sănătate. Capacitatea de funcționare a aparatului nu este influențată. Puteți îndepărta depunerile cu acid citric.
Suprafețe cu auto-curățare		<p>Respectați instrucțiunile privind suprafețele cu autocurățare. → "Curățarea suprafețelor cu sistem de autocurățare din interiorul cuptorului", Pagina 31</p>
Suporturile pentru tăvi	<ul style="list-style-type: none"> Soluție fierbinte de apă cu detergent 	<p>În cazul depunerilor de murdărie persistente, înmuiați și utilizați o perie sau o spirală din inox.</p> <p>Notă: Pentru o curățare temeinică, scoateți suporturile pentru tăvi. → "Suporturile pentru tăvi", Pagina 38</p>
Accesorii	<ul style="list-style-type: none"> Soluție fierbinte de apă cu detergent Produse de curățare pentru cuptoare 	<p>În cazul depunerilor de murdărie persistente, înmuiați și utilizați o perie sau o spirală din inox.</p> <p>Accesoriile emailate pot fi curățate în mașina de spălat vase.</p> <p>Nu utilizați spirale din inox pe recipientele pentru preparare cu aburi din oțel inoxidabil.</p> <p>Îndepărtați reziduurile de alimente cu conținut de amidon de pe recipientele pentru preparare cu aburi (de exemplu, orez) utilizând o soluție de apă cu oțet.</p>

Zonă	Produsele de curățare adecvate	Observații
Rezervorul de apă	<ul style="list-style-type: none"> ▪ Soluție fierbinte de apă cu detergent de vase 	<p>Pentru a îndepărta resturile de detergenți după curățare, clătiți bine cu apă curată.</p> <p>Pentru a usca rezervorul de apă după curățare, lăsați-l să se usuce cu capacul deschis. Uscați garnitura de etanșare a capacului.</p> <p>Nu curățați în mașina de spălat vase.</p>
Termometrul pentru prăjire	<ul style="list-style-type: none"> ▪ Soluție fierbinte de apă cu detergent 	<p>În cazul depunerilor de murdărie persistente, utilizați o perie.</p> <p>Nu curățați în mașina de spălat vase.</p>

18.2 Curățarea aparatului

Pentru a evita deteriorarea aparatului, curățați-l numai conform indicațiilor și utilizați produse de curățat adecvate.

⚠️ AVERTISMENT – Pericol de arsuri!

În timpul utilizării, aparatul și piesele care pot fi atinse se înfierbântă.

- ▶ Se recomandă precauție, pentru se a evita atingerea elementelor de încălzire.
- ▶ Copiii cu vârsta de sub 8 ani trebuie să fie ținuți la distanță.

⚠️ AVERTISMENT – Pericol de incendiu!

Resturile libere de alimente, grăsimea și zeama de friptură se pot aprinde.

- ▶ Înainte de funcționare, îndepărtați murdăriile grosiere din interiorul cuptorului și de pe accesorii.

Cerință: Respectați indicațiile privind produsele de curățare.

→ "Produse de curățare", Pagina 29

1. Curățați aparatul cu o soluție fierbinte de detergent de vase și cu o lavetă.
 - În cazul anumitor suprafețe, puteți utiliza produse de curățare alternative.
 - "Produsele de curățare adecvate", Pagina 29

2. Uscați cu o lavetă moale.

Curățarea suprafețelor cu sistem de autocurățare din interiorul cuptorului

Peretele posterior, plafonul și pereții laterali ai interiorului cuptorului sunt dotati cu un sistem de autocurățare și au o suprafață aspră.

ATENȚIE!

Suprafețele cu autocurățare pot suferi deteriorări dacă nu sunt curățate cu regularitate.

- ▶ Dacă pe suprafețele cu autocurățare sunt vizibile pete închise la culoare, curățați interiorul cuptorului cu ajutorul funcției de curățare.
- ▶ Dacă pe display apare o solicitare de curățare, curățați interiorul cuptorului cu ajutorul funcției de curățare.
- ▶ Nu utilizați produse de curățare pentru cuptoare sau produse de curățare abrazive. În cazul contactului accidental al unor produse de curățare pentru cuptoare cu suprafețele cu autocurățare, tamponați imediat suprafețele cu apă și o lavetă absorbantă. Nu frecăți.
- ▶ Utilizați funcția de curățare.
 - "Funcția de curățare 'EcoClean'", Pagina 31

19 Funcția de curățare "EcoClean"

Utilizați cu regularitate funcția de curățare "EcoClean" pentru a menține capacitatea de curățare a suprafețelor cu autocurățare și pentru a preveni deteriorările.

Suprafețele interioare dotate cu funcție de autocurățare sunt acoperite cu un strat ceramic poros, mat și au o suprafață rugoasă. În timp ce aparatul este în funcțiune, pe suprafețele cu funcție de autocurățare se depun stropi de grăsime rezultați în urma proceselor de prăjire sau de preparare pe grill.

Suprafețele dotate cu funcție de autocurățare sunt următoarele:

- Peretele posterior
- Plafonul
- Pereții laterali

ATENȚIE!

Suprafețele cu autocurățare pot suferi deteriorări dacă nu sunt curățate cu regularitate.

- ▶ Dacă pe suprafețele cu autocurățare sunt vizibile pete închise la culoare, curățați interiorul cuptorului cu ajutorul funcției de curățare.
- ▶ Dacă pe display apare o solicitare de curățare, curățați interiorul cuptorului cu ajutorul funcției de curățare.
- ▶ Nu utilizați produse de curățare pentru cuptoare sau produse de curățare abrazive. În cazul contactului accidental al unor produse de curățare pentru cuptoare cu suprafețele cu autocurățare, tamponați imediat suprafețele cu apă și o lavetă absorbantă. Nu frecăți.

19.1 Recomandare de curățare

Aparatul înregistrează tipul și durata de funcționare a aparatului și, dacă este necesar, recomandă utilizarea funcției de curățare.

Când conectați aparatul, pe display apare o indicație de utilizare a funcției de curățare. Porniți funcția de curățare cât mai curând posibil.

Puteți utiliza aparatul ca de obicei. Recomandarea de curățare este afișată pe display până când funcția de curățare este executată complet.

Notă: Dacă aparatul se murdărește mai repede, de exemplu, din cauza cărnii grase de pasăre sau a fripturii, sau dacă observați pete de culoare închisă pe suprafețele cu autocurățare, curățați aparatul înainte ca pe display să apară solicitarea de activare a funcției de curățare. Cu cât utilizați mai frecvent funcția de curățare, cu atât mai mult se va menține capacitatea de curățare a suprafețelor cu autocurățare.

19.2 Pregătirea aparatului pentru utilizarea funcției de curățare

Pentru obținerea unui rezultat de curățare optim, pregătiți cu atenție aparatul în prealabil.

ATENȚIE!

Produsele de curățare pentru cuptoare deteriorează suprafețele cu autocurățare.

- ▶ Nu aplicați produse de curățare pentru cuptoare pe suprafețele cu autocurățare. Totuși, în cazul contactului unor produse de curățare pentru cuptoare cu aceste suprafețe, tamponați imediat suprafețele cu apă și o lavetă absorbantă. Nu frecați și nu utilizați accesorii de curățare abrazive.

1. Scoateți accesoriile și vesela din interiorul cuptorului.
2. Desprindeți și scoateți suporturile pentru tăvi din interiorul cuptorului.
→ "Suporturile pentru tăvi", Pagina 38
3. Îndepărtați depunerile grosiere de murdărie cu ajutorul unei soluții de apă cu detergent și al unei lavete moi:
 - de pe baza interiorului cuptorului
 - de pe partea interioară a ușii aparatului
 - de pe apărătoarea din sticlă a lămpii din interiorul cuptoruluiAstfel, evitați producerea de pete ireversibile.
4. Scoateți obiectele din interiorul cuptorului. Interiorul cuptorului trebuie să fie gol.

19.3 Setarea funcției de curățare

Aerisiți bucătăria în timpul desfășurării funcției de curățare.


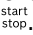

⚠ AVERTISMENT – Pericol de arsuri!

⚠ Exteriorul aparatului se încălzește puternic în timpul desfășurării funcției de curățare.

- ▶ Nu atingeți niciodată ușa aparatului.
- ▶ Lăsați aparatul să se răcească.
- ▶ Țineți copiii la distanță.

Notă: Lampa din interiorul cuptorului nu este aprinsă în timpul derulării funcției de curățare.

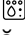
Cerință: → "Pregătirea aparatului pentru utilizarea funcției de curățare", Pagina 32.

1. În cadrul meniului, apăsați pe "Curățare".
2. Apăsați pe  "EcoClean".
Durata de 1 oră nu poate fi modificată.
Puteți temporiza ora la care doriți ca procesul să fie finalizat.
→ "Setarea orei de finalizare", Pagina 16
3. Apăsați pe .
 - ✓ Pe display apare o indicație referitoare la pregătirile necesare pentru funcția de curățare.
4. Confirmați indicația.
 - ✓ Funcția de curățare pornește și începe decrementarea duratei.
 - ✓ La finalizarea funcției de curățare este emis un semnal sonor. Pe display apare o indicație privind faptul că procesul de funcționare s-a finalizat.
5. Deconectați aparatul cu .
6. → "Pregătirea aparatului pentru funcționare după finalizarea funcției de curățare", Pagina 32.

19.4 Pregătirea aparatului pentru funcționare după finalizarea funcției de curățare

1. Lăsați aparatul să se răcească.
2. Ștergeți cu o lavetă umedă interiorul cuptorului.
Notă: Pe suprafețele cu autocurățare se pot forma pete. Resturile de zahăr și de albuș de ou din alimente nu se descompun și rămân pe suprafețe. Petele roșiatice sunt resturi de la alimentele sărate, nu pete de rugină. Aceste pete nu sunt nocive pentru sănătate. Aceste pete nu limitează capacitatea de curățare a suprafețelor cu autocurățare.
3. Acroșați suporturile pentru tăvi.
→ "Suporturile pentru tăvi", Pagina 38

20 Program de curățare

Programul de curățare  este o alternativă rapidă pentru curățarea ocazională a interiorului cuptorului. Funcția de curățare înmoaie depunerile de murdărie prin evaporarea soluției de apă cu detergent. Ulterior, depunerile de murdărie pot fi îndepărtate cu ușurință.

20.1 Setarea programului de curățare

AVERTISMENT – Pericol de opărire!

Apa din interiorul fierbinte al cuptorului poate duce la formarea de aburi fierbinți.

- ▶ Nu turnați niciodată apă în interiorul cuptorului fierbinte.

Notă: Lampa din interiorul cuptorului nu este aprinsă în timpul derulării programului de curățare.

Cerință: Interiorul cuptorului este complet rece.

1. Scoateți accesoriile din interiorul cuptorului.

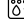
2. **ATENȚIE!**

Apa distilată din interiorul cuptorului determină apariția coroziunii.

- ▶ Nu folosiți apă distilată.

Amestecați o cantitate de 0,4^o litri de apă și cu o picătură de detergent lichid și turnați-o în centrul bazei cuptorului.

3. În cadrul meniului, apăsați pe "Curățare".


4. Apăsați pe  "Program de curățare".

Durata nu poate fi modificată.

5. Apăsați pe .

- ✓ Pe display apare o indicație referitoare la pregătirile necesare pentru programul de curățare.

6. Confirmați indicația.

- ✓ Programul de curățare pornește și începe decrementarea duratei.
 - ✓ Când programul de curățare s-a încheiat, este emis un semnal sonor. Pe display apare o indicație privind faptul că procesul de funcționare s-a finalizat.
7. Deconectați aparatul cu .
8. → "Curățarea aparatului după derularea programului de curățare", Pagina 33.

20.2 Curățarea aparatului după derularea programului de curățare

ATENȚIE!

Umiditatea pe termen lung din interiorul aparatului duce la apariția coroziunii.

- ▶ După derularea programului de curățare, ștergeți interiorul cuptorului și lăsați-l să se usuce complet.

1. Lăsați aparatul să se răcească.

2. Îndepărtați apa reziduală din interiorul aparatului utilizând o lavetă absorbantă din burete.

3. Curățați suprafețele emailate netede din interiorul cuptorului utilizând o lavetă sau o perie moale. Eliminați depunerile persistente utilizând un burete de sârmă din inox.


4. Îndepărtați depunerile de calcar utilizând o lavetă îmbibată cu oțet, iar apoi ștergeți cu apă curată.

5. Uscați interiorul cuptorului utilizând o lavetă moale.

6. Pentru uscarea completă a interiorului cuptorului, lăsați deschisă ușa aparatului timp de aproximativ 1 oră sau utilizați funcția de uscare.

→ "Setarea funcției de uscare", Pagina 34

21 Decalcifiere

Pentru ca aparatul dumneavoastră să rămână funcțional, este necesară efectuarea cu regularitate a decalcifierii  acestuia.

Frecvența procesului de decalcifiere depinde de procesele de funcționare cu aburi desfășurate și de gradul de duritate a apei. Aparatul indică momentul în care mai sunt posibile 5 sau mai puține procese de funcționare cu aburi. Dacă decalcifierea nu este efectuată, nu mai pot fi efectuate procese de preparare cu aburi.

Procesul de decalcifiere are mai multe etape și durează aproximativ 70 - 95 de minute:

- Decalcifiere (aproximativ 55 - 70 de minute)
- Primul ciclu de clătire (aproximativ 8 - 12 de minute)
- Al doilea ciclu de clătire (aproximativ 8 - 12 de minute)

Din motive de igienă, procesul de decalcifiere trebuie efectuat complet.

Dacă procesul de decalcifiere este întrerupt, nu mai poate fi setat niciun mod de funcționare. Pentru a pregăti din nou aparatul pentru funcționare, efectuați 2 procese de clătire.

21.1 Pregătirea procesului de decalcifiere

ATENȚIE!

Duratele de acționare din cadrul procesului de decalcifiere depind de agentul de decalcifiere lichid, recomandat de noi. Alți agenți de decalcifiere pot provoca deteriorări ale aparatului.

- ▶ Pentru decalcifiere utilizați exclusiv agentul de decalcifiere lichid recomandat de noi.

Dacă soluția de decalcifiere intră în contact cu panoul de comandă sau cu suprafețele sensibile, acestea se vor deteriora.

- ▶ Îndepărtați imediat cu apă soluția de decalcifiere.

1. Amestecați soluția de decalcifiere:

- 200 ml de agent de decalcifiere lichid
- 400 ml de apă

2. Deschideți panoul de comandă.


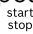
3. Scoateți rezervorul de apă și umpleți-l cu această soluție de decalcifiere.


4. Introduceți în locaș rezervorul de apă umplut cu soluție de decalcifiere.

5. Închideți panoul de comandă.

21.2 Setarea procesului de decalcifiere

Cerință: → "Pregătirea procesului de decalcifiere", Pagina 33

1. În cadrul meniului, apăsați pe "Curățare".
2. Apăsați pe  "Decalcifiere".
Durata nu poate fi modificată.
3. Apăsați pe .
✓ Pe display apare o indicație referitoare la pregătirile necesare pentru procesul de decalcifiere.
4. Confirmați indicația.
✓ Funcția de decalcifiere pornește și începe decrementarea duratei.
✓ La finalizarea primei etape a procesului de decalcifiere este emis un semnal sonor. Aparatul vă solicită de 2 ori să efectuați clătirea.

5. Pentru clătirea aparatului, la fiecare proces de clătire:
 - Deschideți panoul de comandă și scoateți rezervorul de apă.
 - Clătiți temeinic rezervorul de apă și umpleți-l cu apă.
 - Împingeți în locaș rezervorul de apă și închideți panoul de comandă.
- ✓ Când procesul de clătire este finalizat, este emis un semnal sonor.
6. Când al doilea ciclu de clătire este finalizat:
 - Goliți și uscați rezervorul de apă.
→ "Golirea rezervorului de apă", Pagina 19
 - Deconectați aparatul cu .

22 Uscarea

Pentru a evita umiditatea reziduală, uscați interiorul cuptorului după funcționarea cu aburi și după derularea programului de curățare.

ATENȚIE!

Apa de pe baza interioară a cuptorului produce deteriorări ale emailului în timpul funcționării aparatului la temperaturi de peste 120 °C.

- ▶ Nu porniți modul de funcționare dacă există apă pe baza interioară a cuptorului.
- ▶ Ștergeți apa de pe baza interioară a cuptorului înainte de a porni modul de funcționare.

22.1 Uscarea interiorului cuptorului


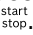
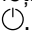
Puteți lăsa interiorul cuptorului să se usuce sau puteți utiliza funcția de uscare.

1. Lăsați aparatul să se răcească.
2. Îndepărtați reziduurile de murdărie din interiorul cuptorului.
3. Ștergeți apa din interiorul cuptorului.
4. Uscați interiorul cuptorului.
 - Pentru uscarea interiorului cuptorului, lăsați ușa aparatului deschisă timp de 1 oră.

- Pentru a utiliza funcția de uscare, setați "Funcție de uscare".
→ "Setarea funcției de uscare", Pagina 34

Setarea funcției de uscare

Cerință: → "Uscarea interiorului cuptorului", Pagina 34

1. În cadrul meniului, apăsați pe "Curățare".
2. Apăsați pe  "Funcție de uscare".
Durata nu poate fi modificată.
3. Apăsați pe .
✓ Pe display apare o indicație referitoare la pregătirile necesare pentru procesul de uscare.
4. Confirmați indicația.
✓ Funcția de uscare pornește și începe decrementarea duratei.
- ✓ La finalizarea procesului de uscare este emis un semnal sonor. Pe display apare o indicație privind faptul că procesul de funcționare s-a finalizat.
5. Deconectați aparatul cu .
6. Pentru a usca complet interiorul cuptorului, lăsați ușa aparatului deschisă timp de 1 până la 2 minute.

23 Ușa aparatului

Pentru a curăța temeinic ușa aparatului, puteți să o demontați.

Notă: Ștergeți fără presiune tăvița de colectare a condensului.

23.1 Demontarea ușii aparatului

AVERTISMENT – Pericol de rănire!

Componentele din interiorul ușii aparatului pot avea muchii ascuțiți.

- ▶ Purtați mănuși de protecție.
- Balamalele ușii aparatului se mișcă la deschiderea și închiderea ușii și vă puteți prinde mâna.
- ▶ Nu introduceți mâinile în zona balamalelor.

1. Deschideți complet ușa aparatului.

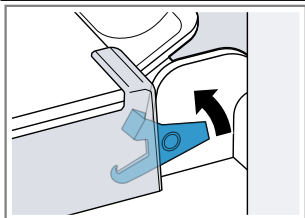
2. ⚠️ AVERTISMENT – Pericol de rănire!

Dacă balamalele nu sunt securizate, se închid brusc, cu putere mare.

- ▶ Aveți grijă ca pârghiile de blocare să fie întotdeauna închise complet, respectiv deschise complet la demontarea ușii aparatului.

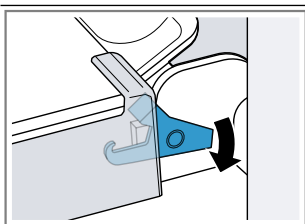
Deschideți prin rabatare pârghiile de blocare de la balamaua din stânga și de la cea din dreapta.

Pârghie de blocare deschisă



Balamaua este asigurată și nu se poate închide brusc.

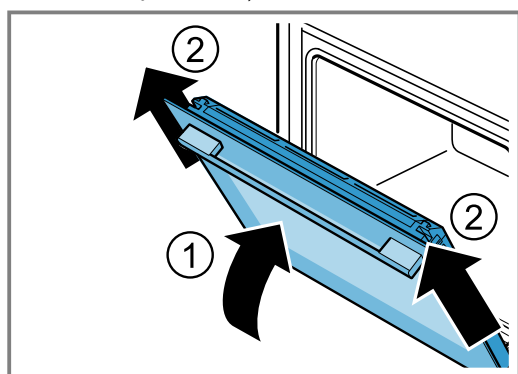
Pârghie de blocare închisă



Ușa aparatului este asigurată și nu poate fi demontată.

- ✓ Pârghiile de blocare sunt rabatate în poziție deschisă. Balamalele sunt asigurate și nu se pot închide brusc.

3. Închideți ușa aparatului până la opritor ①. Prindeți cu ambele mâini părțile stângă și dreaptă ale ușii aparatului și scoateți-o trăgând-o în sus ②.



4. Așezați cu grijă ușa aparatului pe o suprafață plană.

Demontarea tăviței de colectare a condensului

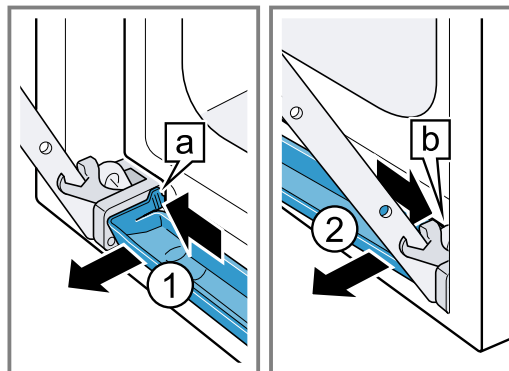
Observații

- Ștergeți tăvița de colectare a condensului după fiecare funcționare cu aburi sau înainte de fiecare demontare.
- Nu curățați tăvița de colectare a condensului în mașina de spălat vase

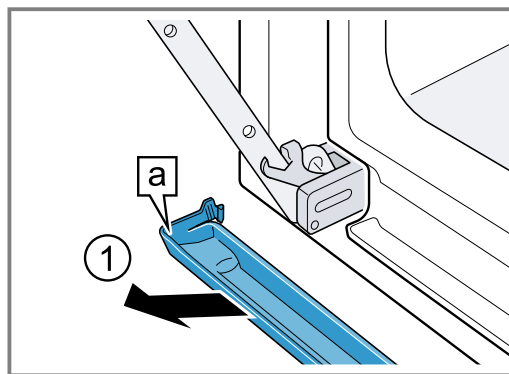
Cerință: Ușa aparatului trebuie să fie demontată.

1. Apăsați pe partea stângă a suprafeței de apăsare [a] ① până când cârligul se desprinde.

2. Apăsați pe partea dreaptă suprafeței de apăsare [b] ② până când cârligul se desprinde.

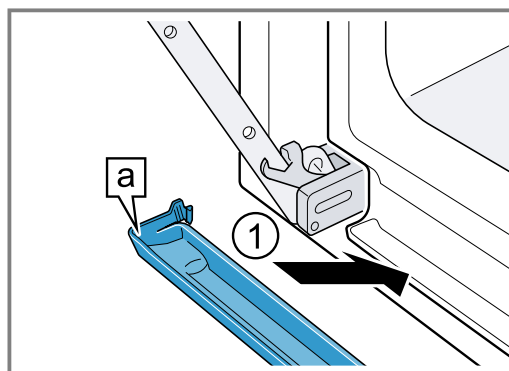



3. Rabatați ușor spre înainte tăvița de colectare a condensului până când cârligele de prindere inferioare se desprind.
4. Prindeți cu ambele mâini tăvița de colectare a condensului [a] și scoateți-o trăgând-o în sus în poziție înclinată ①.

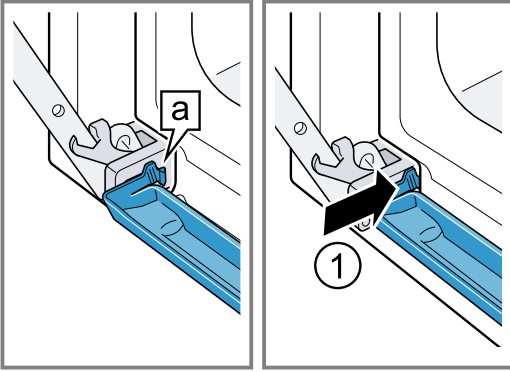


Montarea tăviței de colectare a condensului

1. Introduceți în poziție înclinată tăvița de colectare a condensului [a], ținând-o cu ambele mâini ①.



2. Fixați cârligele  tăviței de colectare a condensului pe partea stângă și pe partea dreaptă a fantei ①.



3. Apăsați tăvița de colectare a condensului până când cârligele se fixează pe părțile stângă, dreaptă și inferioară.
 - ✓ Tăvița de colectare a condensului este montată în poziție orizontală.

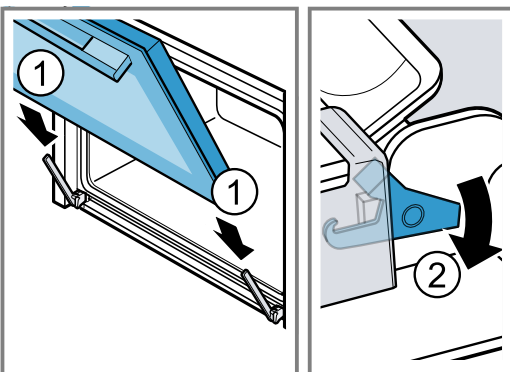
23.2 Montarea ușii aparatului

AVERTISMENT – Pericol de rănire!

Balamalele ușii aparatului se mișcă la deschiderea și închiderea ușii și vă puteți prinde mâna.

- ▶ Nu introduceți mâinile în zona balamalelor.
- Dacă balamalele nu sunt securizate, se închid brusc, cu putere mare.
- ▶ Aveți grijă ca pârghiile de blocare să fie întotdeauna închise complet, respectiv deschise complet la demontarea ușii aparatului.

1. Introduceți ușa aparatului în poziție dreaptă pe ambele balamale ①. Împingeți ușa aparatului până la opritor.
2. Deschideți complet ușa aparatului.
3. Închideți prin rabatare pârghiile de blocare de la balamaua din stânga și de la cea din dreapta ②.



- ✓ Pârghiile de blocare sunt rabatate în poziție închisă. Ușa aparatului este asigurată și nu poate fi demontată.

4. Închideți ușa aparatului.

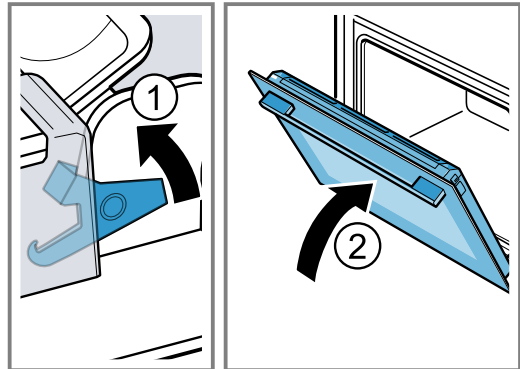
23.3 Demontarea geamurilor ușii

AVERTISMENT – Pericol de rănire!

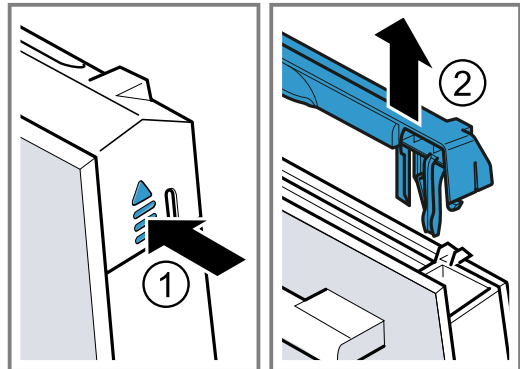
Balamalele ușii aparatului se mișcă la deschiderea și închiderea ușii și vă puteți prinde mâna.

- ▶ Nu introduceți mâinile în zona balamalelor.
- Componentele din interiorul ușii aparatului pot avea muchii ascuțiți.
- ▶ Purtați mănuși de protecție.

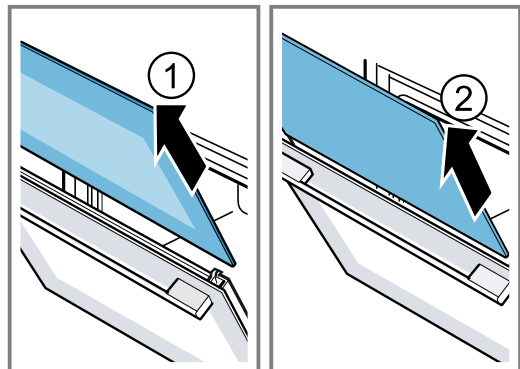
1. Deschideți complet ușa aparatului.
2. Deschideți prin rabatare pârghiile de blocare de la balamaua din stânga și de la cea din dreapta ①.
 - ✓ Pârghiile de blocare sunt rabatate în poziție deschisă. Balamalele sunt asigurate și nu se pot închide la loc.
3. Închideți ușa aparatului până la opritor ②.



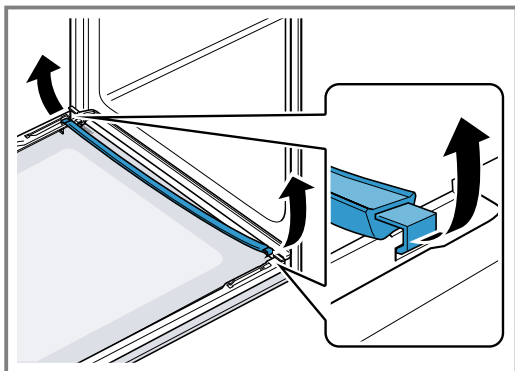
4. Apăsați din exterior părțile stângă și dreaptă ale capacului ușii ① până când acesta se desprinde.
5. Scoateți capacul ușii ②.



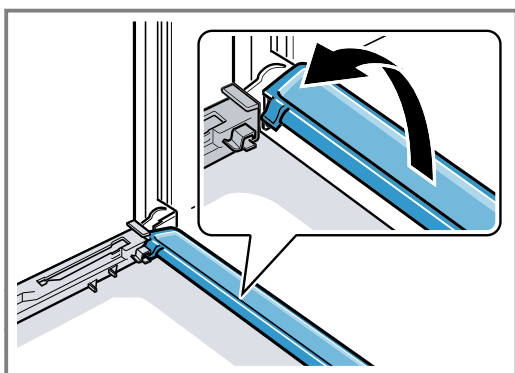
6. Scoateți geamul interior ① și așezați-l cu grijă pe o suprafață plană.
7. Scoateți șalba distanțieră ② și așezați-o cu grijă pe o suprafață plană.



8. Deschideți ușa aparatului și scoateți garnitura acesteia.



9. Dacă este necesar, demontați recipientul de colectare a condensului pentru a-l curăța.
- Deschideți ușa aparatului.
 - Rabatați în sus recipientul de colectare a condensului și extrageți-l.



10. **⚠️ AVERTISMENT – Pericol de rănire!**

În cazul în care este zgâriat, geamul ușii aparatului se poate crăpa.

- ▶ Nu utilizați detergenți puternici și abrazivi sau racle metalice ascuțite pentru a curăța geamul ușii cuptorului, în caz contrar, suprafața se poate zgâria.

Curățați pe ambele părți geamurile demontate ale ușii utilizând un detergent pentru geamuri și o lavetă moale.

11. Curățați recipientul de colectare a condensului utilizând o lavetă și o soluție fierbinte de apă cu detergent.

12. Curățați ușa aparatului.

→ "Produsele de curățare adecvate", Pagina 29

13. Uscați geamurile ușii și montați-le la loc.

→ "Montarea geamurilor ușii", Pagina 37

23.4 Montarea geamurilor ușii

- ⚠️ AVERTISMENT – Pericol de rănire!**

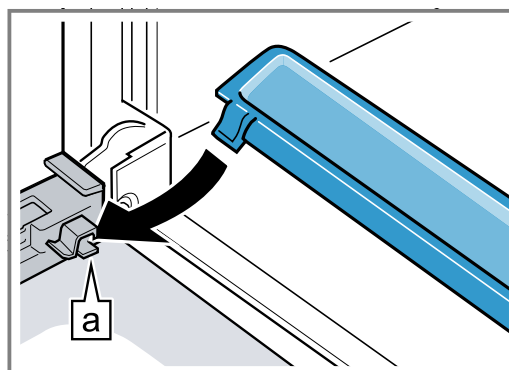
Balamalele ușii aparatului se mișcă la deschiderea și închiderea ușii și vă puteți prinde mâna.

▶ Nu introduceți mâinile în zona balamalelor. Componentele din interiorul ușii aparatului pot avea muchii ascuțite.

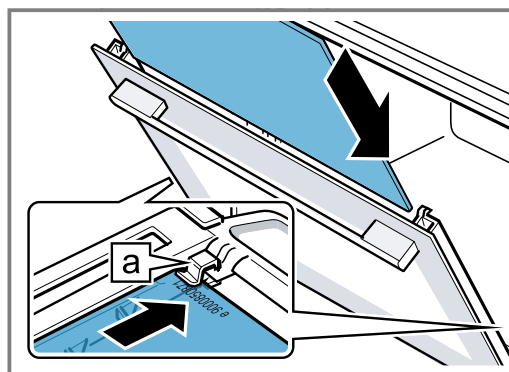
- ▶ Purtați mănuși de protecție.

1. Deschideți complet ușa aparatului.

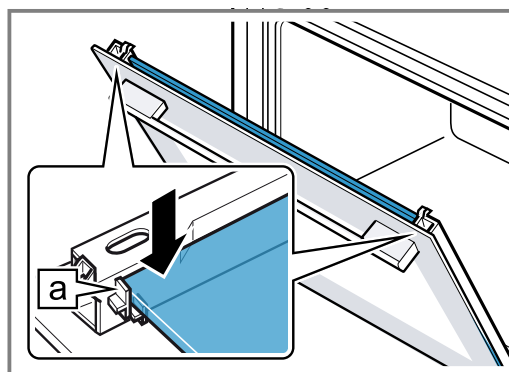
2. Așezați recipientul de colectare a condensului în poziție verticală în suportul de prindere [a] și rotiți-l în jos.



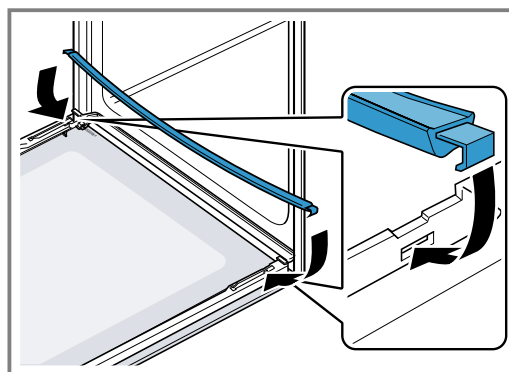
3. Introduceți geamul intermediar în suporturile de prindere din stânga și din dreapta [a].



4. Apăsați geamul intermediar în partea superioară, până când se fixează în suporturile din stânga și din dreapta [a].

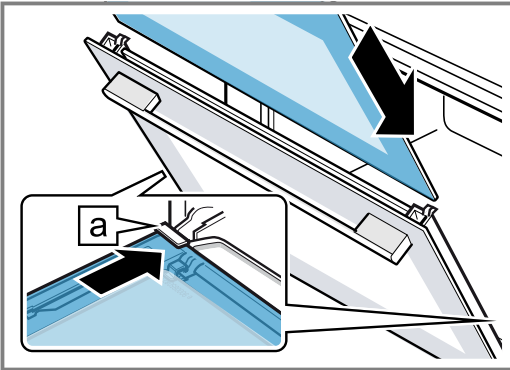


5. Deschideți ușa aparatului și acroșați garnitura acesteia.

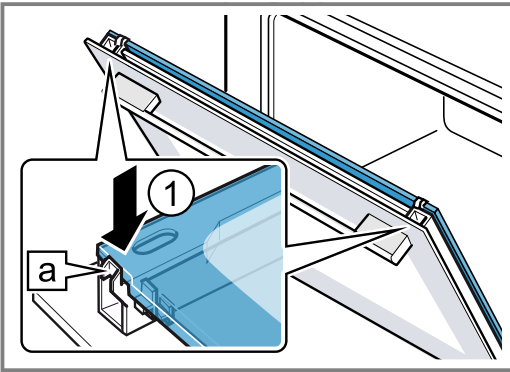


6. **Notă:** Când inserați geamul, aveți grijă ca partea lucioasă a acestuia să fie orientată spre exterior, iar partea teșită să fie orientată în sus, spre stânga și dreapta.

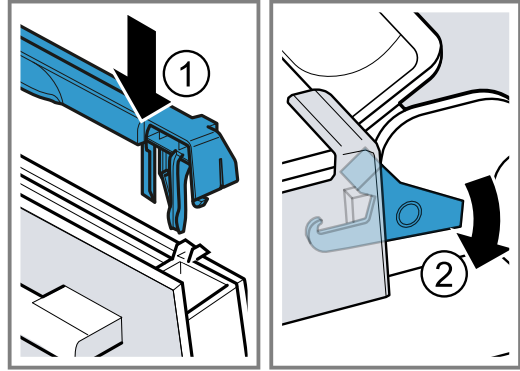
Introduceți geamul interior în suporturile de prindere din stânga și din dreapta [a].



7. Apăsați geamul interior în partea superioară, până când se fixează în suporturile din stânga și din dreapta [a].



8. Așezați capacul ușii ① și apăsați-l până când se fixează sonor.
9. Deschideți complet ușa aparatului.
10. Închideți prin rabatare pârghiile de blocare de la balamaua din stânga și de la cea din dreapta ②.



- ✓ Pârghiile de blocare sunt rabatate în poziție închisă. Ușa aparatului este asigurată și nu poate fi demontată.

11. Închideți ușa aparatului.

Notă: Utilizați cuptorul numai după ce geamurile ușii au fost montate corespunzător.

24 Suporturile pentru tăvi

Pentru a curăța temeinic suporturile pentru tăvi și interiorul cuptorului sau pentru a înlocui suporturile pentru tăvi, acestea pot fi decroșate.

24.1 Decroșarea suporturilor pentru tăvi

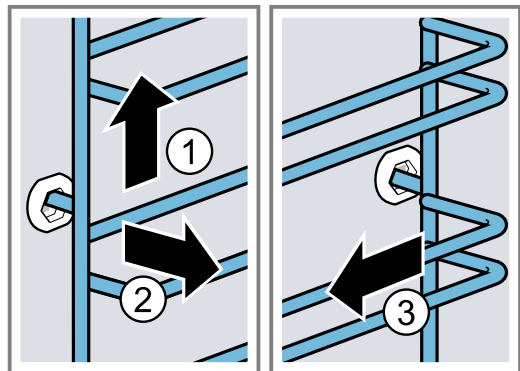
⚠ AVERTISMENT – Pericol de arsuri!

Suporturile pentru tăvi se înfierbântă puternic

- ▶ Nu atingeți niciodată suporturile fierbinți.
- ▶ Lăsați întotdeauna aparatul să se răcească.
- ▶ Țineți copiii la distanță.

1. Ridicați puțin suportul pentru tăvi spre înainte ① și decroșați-l ②.

2. Trageți suportul pentru tăvi spre înainte ③ și scoateți-l.



3. Curățați suportul pentru tăvi.
→ "Produse de curățare", Pagina 29

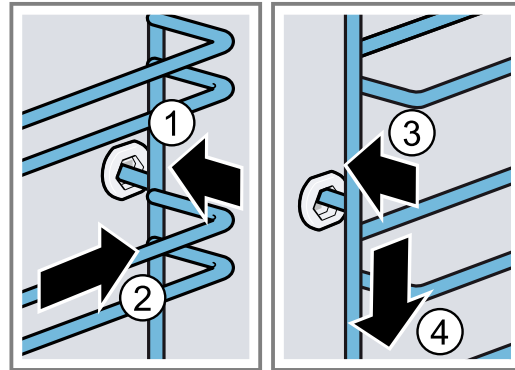
24.2 Acroșarea suporturilor pentru tăvi

Observații

- Suporturile pentru tăvi se potrivesc numai în dreapta sau în stânga.
- Aveți grijă ca la ambele suporturi pentru tăvi, barele curbate să fie în față.

1. Introduceți suportul pentru tăvi în centru în bușca din spate ① până când suportul pentru tăvi intră în contact cu peretele cuptorului și apăsați-l spre înăpoi ②.

2. Introduceți suportul pentru tăvi în bușca din față ③ până când suportul pentru tăvi intră în contact cu peretele cuptorului și apăsați-l în jos ④.



25 Remediați defecțiunile

Defecțiunile minore pot fi remediate chiar de dumneavoastră. Înainte de a contacta unitatea de service, consultați informațiile privind remedierea defecțiunilor. Astfel evitați cheltuielile inutile.

⚠️ AVERTISMENT – Pericol de rănire!

Reparațiile executate incorect sunt periculoase.

- ▶ Numai personalul de specialitate are dreptul de a executa reparații ale aparatului.
- ▶ Dacă aparatul este defect, înștiințați unitatea de service abilitată.
→ "Serviciul clienți", Pagina 41

⚠️ AVERTISMENT – Pericol de electrocutare!


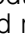
Reparațiile executate incorect sunt periculoase.

- ▶ Numai personalul de specialitate are permisiunea de a efectua lucrări de reparații la nivelul aparatului.
- ▶ La reparația aparatului trebuie utilizate numai piese de schimb originale.
- ▶ Dacă se deteriorează cablul de alimentare al acestui aparat, acesta trebuie înlocuit de către o persoană calificată și instruită.

25.1 Erori de funcționare

Defecțiune	Cauzele și remedierea defectelor
Aparatul nu funcționează.	<p>Siguranța din panoul de siguranțe s-a declanșat.</p> <ul style="list-style-type: none"> ▶ Verificați siguranța din panoul de siguranțe. <p>Alimentarea cu curent electric a fost întreruptă.</p> <ul style="list-style-type: none"> ▶ Verificați funcționarea iluminării interiorului și altor aparate din încăpere.
Pe display apare "limba germană".	<p>Defecțiune a sistemului electronic</p> <ol style="list-style-type: none"> 1. Decuplați siguranța pentru a deconecta pentru minimum 30 de secunde aparatul de la rețeaua de alimentare cu energie electrică. 2. Resetați setările de bază la setările din fabrică. → "Setările de bază", Pagina 25 <p>Alimentarea cu curent electric a fost întreruptă.</p> <ul style="list-style-type: none"> ▶ Efectuați setările necesare pentru prima punere în funcțiune. → "Efectuarea primei puneri în funcțiune", Pagina 13
Modul de funcționare nu pornește sau se întrerupe.	<p>Sunt posibile diverse cauze.</p> <ul style="list-style-type: none"> ▶ Consultați indicațiile prezentate pe display. → "Afișarea informațiilor", Pagina 15 <p>Deficiențe de funcționare</p> <ul style="list-style-type: none"> ▶ Apelați la unitatea de service abilitată. → "Serviciul clienți", Pagina 41
Aparatul nu se încălzește.	<p>Este activat modul Demo.</p> <ol style="list-style-type: none"> 1. Deconectați scurt aparatul de la rețeaua de alimentare cu energie electrică deconectând pentru scurt timp siguranța de la tabloul cu siguranțe, iar apoi reconectați-l. 2. Dezactivați modul Demo în decurs de aproximativ 5 minute din cadrul setărilor de bază. → "Modificarea setărilor de bază", Pagina 26

Defecțiune	Cauzele și remedierea defectelor
Aparatul nu se încălzește.	Alimentarea cu curent electric a fost întreruptă. ▶ După o cădere de curent, deschideți și închideți o dată ușa aparatului. ✓ Aparatul se autoverifică și este operațional.
Ora nu este afișată atunci când aparatul este deconectat.	Setarea de bază a fost modificată. ▶ Modificați setarea de bază pentru afișarea orei. → "Setările de bază", Pagina 25
Home Connect nu funcționează corespunzător.	Sunt posibile diverse cauze. ▶ Accesați www.home-connect.com .
Panoul de comandă nu poate fi deschis.	Siguranța din panoul de siguranțe s-a declanșat. ▶ Verificați siguranța din panoul de siguranțe.
	Alimentarea cu curent electric a fost întreruptă. ▶ Verificați funcționarea iluminării interiorului și altor aparate din încăperea.
	Deficiențe de funcționare 1. Contactați unitatea de service abilitată. → "Serviciul clienți", Pagina 41 2. Goliți rezervorul de apă dacă în interiorul acestuia există apă: - Deschideți ușa aparatului. - Apăsăți de dedesubt panoul de comandă, din părțile dreaptă și stângă. - Extrageți lent panoul de comandă și împingeți-l în sus.
Intensitate foarte mare a aburilor în timpul preparării cu aburi.	Aparatul este calibrat automat. Nu sunt necesare intervenții. În cazul duratelor de preparare prea scurte, aparatul nu se calibrează automat. Dacă este produsă din nou o cantitate prea mare de aburi, recalibrați aparatul. 1. Resetați aparatul la setările din fabrică. → "Setările de bază", Pagina 25 2. Repetați calibrarea. → "Înainte de prima utilizare", Pagina 12
Aparatul vă solicită să efectuați decalcifierea fără ca în prealabil să se afișeze contorul.	Gradul setat al durtității apei este prea mic. 1. Decalcificați aparatul. → "Decalcifiere", Pagina 33 2. Verificați gradul de duritate a apei și reglați-l în cadrul setărilor de bază. → "Setările de bază", Pagina 25
Aparatul vă solicită să efectuați clătirea.	În timpul decalcifierii a fost întreruptă alimentarea cu energie electrică sau aparatul a fost deconectat. ▶ Clătiți aparatul. → "Decalcifiere", Pagina 33
Pe display apare mesajul "Umpleți rezervorul de apă", deși rezervorul de apă este plin.	Rezervor de apă nu este blocat. ▶ Introduceți corect rezervorul de apă astfel încât acesta să se fixeze în suport. → "Umplerea rezervorului de apă", Pagina 17
	Rezervorul de apă a căzut. Din cauza șocului, s-au desfăcut piese din interiorul rezervorului de apă. Rezervor de apă nu este etanș. ▶ Comandați un rezervor de apă nou. → "Serviciul clienți", Pagina 41
	Deficiențe de funcționare ▶ Nu utilizați apă demineralizată sau filtrată. → "Înainte de prima punere în funcțiune, determinați duritatea apei", Pagina 12
	Senzorul este defect. ▶ Apelați la unitatea de service abilitată. → "Serviciul clienți", Pagina 41
Tastele se aprind intermitent.	S-a format apă de condens este în spatele panoului de comandă. Nu sunt necesare intervenții. Imediat ce apa de condens s-a evaporat, tastele nu se mai aprind intermitent.
În timpul preparării cu aburi, se aud zgomote de tip "plop".	Efect de rece/cald la utilizarea produselor congelate din cauza vaporilor de apă. Nu sunt necesare intervenții.

Defecțiune	Cauzele și remedierea defectelor
În timpul funcționării și după deconectare, aparatul emite un zumzet.	În timpul testului de funcționare a pompei se produc zgomote de funcționare. Nu sunt necesare intervenții.
Sistemul de iluminare din interiorul cuptorului nu funcționează.	Setarea de bază a fost modificată. ▶ Modificați setarea de bază pentru sistemul de iluminare. → "Setările de bază", Pagina 25 Lampa cu LED este defectă. ▶ Apelați la unitatea de service abilitată. → "Serviciul clienți", Pagina 41
Durata maximă de funcționare a fost atinsă.	Pentru a preveni activarea accidentală a unui mod de funcționare de lungă durată, după câteva ore aparatul nu mai încălzește dacă setările nu sunt modificate. Pe display apare o indicație. Momentul în care se atinge durata maximă de funcționare depinde de setările modului de funcționare. 1. Pentru a continua funcționarea, deconectați aparatul cu  , iar apoi reconectați-l. Setati din nou modul de funcționare și porniți-l. 2. Atunci când nu utilizați aparatul, deconectați-l cu  . Recomandare: Pentru a preveni deconectarea în mod nedorit a aparatului, setați o durată. → "Funcții de timp", Pagina 16
Pe display apare un cod de eroare format din litere și cifre, de exemplu, E0111.	Sistemul electronic a identificat o eroare. 1. Opriti și apoi reporniți aparatul. ✓ Dacă eroarea a fost remediată prin acest procedeu, mesajul dispare. 2. Dacă anunțul apare din nou, contactați unitatea de service pentru clienți. În acest caz, specificați cu exactitate mesajul de eroare. → "Serviciul clienți", Pagina 41
Rezultatul procesului de preparare nu este satisfăcător.	Setările nu au fost corespunzătoare. Valorile setate, de exemplu, temperatura sau durata, depind de rețetă, cantitate și alimente. ▶ Data următoare setați valori mai mici sau mai mari. Recomandare: Multe alte informații privind prepararea și valorile de setare corespunzătoare găsiți în aplicația Home Connect sau pe site-ul nostru web www.bosch-home.com .

26 Evacuarea ca deșeu

26.1 Predarea aparatului vechi

Datorită reciclării ecologice se pot refolosi materii prime valoroase.

1. Scoateți ștecherul cablului de racordare la rețea din priză.
2. Separați cablul de alimentare.
3. Eliminați în mod ecologic aparatul.
Informații despre modalitățile curente de eliminare ecologică a aparatelor pot fi obținute de la distribuitorii comerciali de specialitate, dar și de la primăria sau administrația locală.



Acest aparat este marcat corespunzător directivei europene 2012/19/UE în privința aparatelor electrice și electronice vechi (waste electrical and electronic equipment – WEEE). Directiva prescrie cadrul pentru o preluare înapoi, valabilă în întreaga UE, și valorificarea aparatelor vechi.

27 Serviciul clienți

Pentru informații detaliate despre perioada și condițiile de garanție din țara dumneavoastră, adresați-vă serviciului de asistență pentru clienți, distribuitorului local sau accesați site-ul nostru web.

Dacă apelați la Serviciul pentru clienți, trebuie să menționați numărul de identificare a produsului (E-Nr.), numărul de fabricație (FD) și numărul de ordine (Z-Nr.) al aparatului dvs.

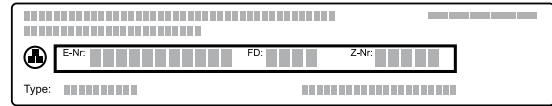
Datele de contact ale serviciului pentru clienți le găsiți în lista atașată a unităților de service pentru clienți sau pe pagina noastră de internet.

Acest produs are surse de iluminat din clasa de eficiență energetică G. Sursele de iluminat sunt disponibile ca piese de schimb și trebuie înlocuite numai de un personal de specialitate instruit în acest scop.

27.1 Număr de produs (E-Nr.), număr de fabricație (FD) și număr de ordine (Z-Nr.)

Numărul produsului (E-Nr.), numărul de fabricație (FD) și numărul de ordine (Z-Nr.) se găsesc pe plăcuța de tip a aparatului.

Plăcuța cu date tehnice pe care se regăsesc aceste numere este vizibilă atunci când deschideți ușa aparatului. La unele aparate dotate cu funcționare cu aburi, plăcuța cu date tehnice se află pe spatele panoului de control.



Pentru găsi rapid și ușor datele aparatului dvs. și numărul de telefon al serviciului pentru clienți le puteți nota undeva să le aveți la îndemână.

Afișarea informațiilor despre aparat poate fi activată și din cadrul setărilor de bază.

→ "Setările de bază", Pagina 25

28 Informații despre software-ul gratuit și Open Source

Acest produs conține componente de software, care sunt licențiate de deținătorii drepturilor de autor ca software gratuit sau Open Source.

Informațiile corespunzătoare privind licența sunt stocate în aparatul electrocasnic. Accesul la informațiile corespunzătoare privind licența este disponibil și prin intermediul aplicației Home Connect: „Profil -> Mențiuni legale -> Informații privind licența”.¹ Puteți descărca informațiile privind licența de pe site-ul web al produsului de marcă. (Căutați pe site-ul web al produsului dumneavoastră modelul dumneavoastră de aparat și alte docu-

mente.) Alternativ, puteți solicita informațiile corespunzătoare de la ossrequest@bshg.com sau de la BSH Hausgeräte GmbH, Carl-Wery-Str. 34, D-81739 München. Codul sursă este disponibil la solicitare.

Vă rugăm să trimiteți solicitarea la ossrequest@bshg.com sau BSH Hausgeräte GmbH, Carl-Wery-Str. 34, D-81739 München.

Subiect: „OSSREQUEST“

Costurile pentru procesarea solicitării se facturează.


Această ofertă este valabilă timp de trei ani de la data achiziționării, respectiv cel puțin pentru perioada în care oferim asistență și piese de schimb pentru aparatul corespunzător.

29 Declarație de conformitate

Prin prezenta, BSH Hausgeräte GmbH declară că aparatul cu funcționalitate Home Connect este în conformitate cu cerințele de bază și cu celelalte dispoziții relevantele directivei 2014/53/EU.

O declarație de conformitate RED detaliată este disponibilă pe internet, pe site-ul web www.bosch-home.com, la pagina de produs a aparatului dvs., în secțiunea destinată documentelor suplimentare.



	BE	BG	CZ	DK	DE	EE	IE	EL	ES
	FR	HR	IT	CY	LI	LV	LT	LU	HU
	MT	NL	AT	PL	PT	RO	SI	SK	FI
	SE	NO	CH	TR	IS	UK (NI)			

5 GHz WLAN (Wi-Fi): Numai pentru utilizare în spații interioare.

AL	BA	MD	ME	MK	RS	UK	UA
----	----	----	----	----	----	----	----

5 GHz WLAN (Wi-Fi): Numai pentru utilizare în spații interioare.

¹ În funcție de dotările aparatului

30 Procedați astfel

Pentru diverse preparate, găsiți aici setările corespunzătoare, precum și cele mai bune accesorii și vase. Recomandările sunt speciale pentru aparatul dumneavoastră.

Recomandare: Multe alte informații privind prepararea și valorile de setare corespunzătoare găsiți în aplicația Home Connect sau pe site-ul nostru web www.bosch-home.com.

30.1 Recomandări generale privind prepararea

Țineți întotdeauna cont de aceste informații atunci când preparați alimente.

- Temperatura și durata depind de cantitate și de rețetă. Din acest motiv, sunt recomandate diferite setări. Setări mai întâi valorile mai scăzute.
- Setările se aplică doar în cazul introducerii preparatului în interiorul rece al cuptorului. Dacă, totuși, doriți să preîncălziți, introduceți accesoriile numai după finalizarea preîncălzirii interiorului cuptorului.
- Scoateți accesoriile neutilizate din interiorul cuptorului.

30.2 Recomandări privind coacerea

- Pentru prepararea prăjiturilor, produselor de brutărie/patiserie sau a pâinii cele mai potrivite sunt formele de copt din metal.
- Pentru tocane și gratenuri, utilizați vase largi și plate. În vasele înguste, înalte, preparatele necesită mai mult timp și devin mai închise la culoare în partea superioară.
- Formele de copt din silicon nu sunt adecvate.
- Dacă preparați tocane direct în tava universală, așezați-o pe nivelul 2.
- Valorile de reglare pentru aluaturile de pâine sunt valabile atât pentru aluaturile coapte în tăvi de copt, cât și pentru aluaturile coapte în forme dreptunghiulare.

ATENȚIE!

Dacă în interiorul aparatului fierbinte există apă, se formează aburi. Din cauza variației de temperatură se pot produce deteriorări.

- Nu turnați niciodată apă în interiorul cuptorului fierbinte.
- Nu așezați vase umplute cu apă pe baza din interiorul aparatului.

Niveluri

Dacă utilizați modul de convecție de aer fierbinte 4D, puteți alege dintre nivelurile de coacere 1, 2, 3 și 4. Cele mai bune rezultate se obțin în cazul utilizării următoarelor niveluri.

Coacere pe un singur nivel	Nivelul
Produse de brutărie și patiserie înalte / Formă pe grătar	2
Produse de brutărie și patiserie plate / Tavă de copt	3

Coacere pe mai multe niveluri	Nivelul
2 niveluri	
▪ Tavă universală	3
▪ Tavă de copt	1
2 niveluri	
▪ 2 grătare cu forme așezate pe acestea	3 1
3 niveluri	
▪ Tavă de copt	5
▪ Tavă universală	3
▪ Tavă de copt	1
4 niveluri	
▪ 4 grătare cu hârtie de copt	5 3 2 1

Utilizați modul de încălzire cu convecție cu aer fierbinte 4D.

Notă: Produsele de brutărie și patiserie în tăvi de copt sau în forme introduse simultan nu sunt gata în același timp.

30.3 Recomandări pentru prăjire, fierbere înăbușită și preparare pe grill

- Recomandările de reglare se aplică pentru alimentul pentru prăjit la temperatura din frigider, precum și pentru carnea de pasăre neumplută, pregătită pentru prăjire.
- Așezați pasărea întregă cu partea cu pieptul sau cu partea acoperită de piele orientată în jos în vasul de gătit.
- Întoarceți friptura, alimentul preparat pe grill sau peștele întreg după ce s-a scurs aproximativ 1/2 până la 2/3 din timpul de preparare.
- Cu ajutorul termometrului pentru prăjire puteți prepara cu precizie alimentele. Respectați informațiile importante privind utilizarea corectă. → *Pagina 20*

Prăjirea pe grătar

În cazul preparării pe grătar, alimentele devin deosebit de crocante pe toate părțile. Prăjiți, de exemplu, bucăți mari de carne de pasăre sau mai multe bucăți simultan.

- Prăjiți bucăți cu grosimi și greutateți similare. Bucățile de alimente preparate pe grill se rumenesc uniform și rămân suculente.
- Așezați alimentul direct pe grătar.
- Pentru a colecta lichidele care se scurg, introduceți tava universală, cu grătarul poziționat, pe următorul nivel de sub grătar.
- În funcție de dimensiunea și tipul alimentului pentru prăjit, turnați până la 1/2 litri de apă în tava universală.

Din zeama scursă în timpul prăjirii se poate prepara un sos. În plus, astfel se formează mai puțin fum, iar interiorul cuptorului se murdărește mai puțin.

Prăjirea într-un vas

În cazul utilizării de vase acoperite, interiorul cuptorului rămâne mai curat.

Informații generale privind prăjirea în vas

- Folosiți vase termorezistente, adecvate pentru cuptor.
- Așezați vasul pe grătar.
- Cea mai adecvată este vesela din sticlă.
- Respectați indicațiile producătorului vasului pentru prăjire.

Prăjirea într-un vas fără capac

- Utilizați o formă înaltă pentru prăjire.
- Dacă nu dispuneți de un vas potrivit, puteți utiliza tava universală.

Prăjirea într-un vas cu capac

- Utilizați un capac adecvat, care să acopere bine vasul.
- În cazul preparării de carne, distanța dintre preparat și capac trebuie să fie de cel puțin 3 cm. Carnea se poate umfla.

⚠ AVERTISMENT – Pericol de opărire!

La ridicarea capacului de pe vasul de gătit după finalizarea procesului de preparare, se pot elibera aburi fierbinți. În funcție de temperatură, aburii pot fi uneori greu de observat.

- ▶ Ridicați capacul astfel încât aburii fierbinți să fie eliberați în siguranță.
- ▶ Țineți copiii la distanță.

Prepararea pe grill

Preparați pe grill alimentele pe care doriți să le rumeniți.

Grill-ul cu convecție aer este ideal pentru prepararea păsărilor, peștelui și cărnii, de exemplu, friptură în crustă.

- Preparați pe grill bucăți de alimente cu grosimi și greutateți similare. Bucățile de alimente preparate pe grill se rumenesc uniform și rămân suculente.
- Așezați bucățile de alimente direct pe grătar.
- Pentru a colecta lichidele care se scurg, introduceți tava universală cu cel puțin un nivel mai jos față de grătar.

Observații

- Corpul de încălzit pentru grill comută la anumite intervale pe pornit și pe oprit. Acest lucru este normal. Frecvența depinde de treapta setată pentru grill.
- În timpul preparării pe grill se poate produce fum.

30.4 Recomandări privind prepararea cu aburi

Preparați delicat alimentele. Preparatul rămâne deosebit de suculent.

Spre deosebire de prepararea convențională, cu funcția de adaos de aburi carnea nu capătă crustă.

- Utilizați vase neacoperite, termorezistente și adecvate pentru prepararea cu aburi.
- Este preferabilă utilizarea unui recipient de preparare cu aburi, perforat, mărimea XL. Pentru a colecta lichidele care se scurg, introduceți tava universală pe nivelul imediat inferior din interiorul cuptorului. Puteți utiliza și un vas din sticlă așezat pe grătar.
- Acoperiți cu folie, de exemplu, cu folie alimentară, alimentele pe care le preparați, de regulă, în baie de apă.
- Nu trebuie să întoarceți preparatul.
- Pentru obținerea unui gust deosebit, puteți prăji carnea, pasărea sau peștele înainte de prepararea cu aburi. Reduceți durata de coacere.
- Bucățile mai mari necesită un timp mai mare de încălzire și o durată mai lungă de coacere.
- Dacă utilizați mai multe bucăți de alimente cu greutateți similare, aparatul va prelungi durata de încălzire. Durata de coacere rămâne aceeași.
- În timpul preparării cu aburi, ușa aparatului trebuie deschisă cât mai rar posibil. După finalizarea procesului de preparare, ștergeți tăvița de colectare a condensului. Revărsarea tăviței de colectare a condensului poate duce la deteriorarea mobilierului.
- În prima parte a manualului de utilizare găsiți informații privind modul în care puteți seta funcția de preparare cu aburi.
→ "Aburi", Pagina 17

Prepararea pe mai multe niveluri a legumelor

Pe 2 niveluri puteți prepara optim mai multe alimente sau meniuri complete, de exemplu, brocoli și cartofi.
→ Pagina 47

Orez sau cereale

- Adăugați apă sau lichid, în proporția indicată. De exemplu, raportul 1 : 1,5 înseamnă că pentru 100 g de orez trebuie să adăugați 150 ml de lichid.

30.5 Recomandări privind prepararea pentru alimentele semipreparate

- Rezultatul preparării depinde foarte mult de aliment. Este posibil să rezulte porțiuni mai puternic rumenite și neuniformități.
- Nu utilizați produse congelate, cu foarte multă gheață. Îndepărtați gheața de pe alimente.
- Scoateți din ambalaj produsele gata preparate.
- Utilizați vase termorezistente pentru încălzirea sau coacerea produselor gata preparate.
- Cu ajutorul accesoriilor, distribuiți uniform alimentele care își măresc volumul, precum chiflele și produsele pe bază de cartofi. Asigurați-vă că există un spațiu suficient între preparate.
- Respectați indicațiile de pe ambalaj ale producătorului.

30.6 Selectarea preparatelor

Recomandările de reglare pentru o varietate mare de preparate sunt sortate pe categorii de preparate.

Setări recomandate pentru diverse preparate




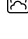




Aliment	Accesorii/Veselă	Nivel	Mod de încălzire	Temperatura în °C/treapta de grill	Treapta de intensitate a aburului	Durata de preparare în min.
Pandișpan, fin	Formă de covrig sau Formă dreptunghiulară	2	☐	150-170	-	60-80
Pandișpan, 2 niveluri	Formă de covrig sau Formă dreptunghiulară	3+1	☉	140-160	-	60-80
Tort cu fructe sau cu brânză de vaci, cu blat din aluat fraged	Formă demontabilă Ø 26 cm	2	☐	160-180	-	70-90
Tort de biscuiți, 6 ouă	Formă demontabilă Ø 28 cm	2	☉	150-160	-	50-60
Tort de biscuiți, 6 ouă	Formă demontabilă Ø 28 cm	2	☉	1. 150-160 2. 150-160	1 oprit	1. 10 2. 25-35
Prăjitură din aluat fraged cu umplutură zemoasă	Tavă universală	3	☐	160-180	-	55-75
Prăjitură din aluat dospit, cu umplutură zemoasă	Tavă universală	3	☐	180-190	-	30-40
Ruladă de biscuiți	Tavă de copt	3	☉	180-200 ¹	1	10-15
Brioșe	Tavă pentru brioșe	3	☐	170-190	-	15-20
Produse mici de patiserie din aluat dospit	Tavă de copt	3	☉	160-180	2	25-35
Fursecuri	Tavă de copt	3	☉	140-160	-	15-30
Fursecuri, 2 niveluri	Tavă universală + Tavă de copt	3+1	☉	140-160	-	15-30
Fursecuri, 3 niveluri	2x Tavă de copt + Tavă universală	5+3+1	☉	140-160	-	15-30
Pâine, 750 g	Tavă universală sau Formă dreptunghiulară	2	☉	1. 210-220 2. 180-190	3 oprit	1. 10-15 2. 25-35
Pâine, 1500 g	Tavă universală sau Formă dreptunghiulară	2	☉	1. 210-220 2. 180-190	3 oprit	1. 10-15 2. 45-55
Pâine, 1500 g	Tavă universală sau Formă dreptunghiulară	2	☐	200-210	-	35-45
Lipie	Tavă universală	3	☐	220-230	3	20-30
Chifle din aluat proaspăt	Tavă de copt	3	☐	200-220	2	20-30
Pizza, din aluat proaspăt - în tavă de copt	Tavă de copt	3	☉	200-220	-	25-35

¹ Preîncălziți aparatul.

² Întoarceți preparatul după expirarea 2/3 din timpul total de preparare.

Aliment	Accesorii/Veselă	Nivel	Mod de încălzire	Temperatura în °C/treapta de grill	Treapta de intensitate a aburului	Durata de preparare în min.
Pizza, din aluat proaspăt - în tavă de copt, pe 2 niveluri	Tavă universală + Tavă de copt	3+1		180-190	-	35-45
Pizza, din aluat proaspăt, cu blat subțire, în tavă pentru pizza	Tavă pentru pizza	2		220-230	-	20-30
Quiche	Formă de Quiche cu strat întunecat de acoperire	1		200-210	-	40-50
Plăcintă alsaciană	Tavă universală	3		240-250 ¹	-	10-18
Sufleu picant, ingrediente găsite	Formă de sufleu	2		150-170	2	40-50
Cartofi gratinați, ingrediente crude, înălțime de 4 cm	Formă de sufleu	2		160-190	-	50-70
Pui, 1,3 kg, neumplut	Grătar	2		200-220	-	60-70
Pui, 1,3 kg, neumplut	Grătar	2		190-210	2	50-60
File de piept de pui, preparare cu aburi	Vas pentru gătit cu abur perforat	3		100	-	15-25
Bucăți mici de pui, 250 g fiecare	Grătar	3		200-220	2	30-45
Gâscă, neumplută, 3 kg	Grătar	2		160-180	-	120-150
Gâscă, neumplută, 3 kg	Grătar	2	1. 2. 3.	1. 130-140 2. 150-160 3. 170-180	2 2 oprit	1. 110-120 2. 20-30 3. 30-40
Friptură de porc fără șorici, de exemplu, cea-fă, 1,5 kg	Veselă neacoperită	2		180-190	-	110-130
Friptură de porc fără șorici, de exemplu, cea-fă, 1,5 kg	Veselă neacoperită	2		190-200	-	120-140
Friptură de porc cu șorici, de exemplu, spa-tă, 2 kg	Veselă neacoperită	2	1. 2. 3.	1. 100 2. 170-180 3. 200-210	oprit 1 oprit	1. 25-30 2. 60-80 3. 20-30
File de vită, medie, 1 kg	Grătar	2		210-220	-	40-50
File de vită, medie, 1 kg	Veselă neacoperită	2		190-200	1	50-60
Friptură de vită înăbușită, 1,5 kg	Veselă acoperită	2		200-220	-	130-160
Friptură de vită înăbușită, 1,5 kg	Veselă acoperită	2		200-220	-	140-160
Friptură de vită, medie, 1,5 kg	Grătar	2		220-230	-	60-70
Friptură de vită, medie, 1,5 kg	Veselă neacoperită	2		190-200	1	65-80
Burger, grosime 3-4 cm	Grătar	4		3	-	25-30 ²
Pulpă de miel fără os, medie, 1,5 kg	Veselă neacoperită	2		170-190	-	50-80
Pulpă de miel fără os, medie, 1,5 kg	Veselă neacoperită	2		170-180	1	80-90
Pește întreg, prăjit, 300 g, de exemplu, păstrăv	Tavă universală	2		1. 170-180 2. 160-170	1 oprit	1. 15-20 2. 5-10

¹ Preîncălziți aparatul.² Întoarceți preparatul după expirarea 2/3 din timpul total de preparare.

Aliment	Accesorii/Veselă	Nivel	Mod de încălzire	Temperatura în °C/treapta de grill	Treapta de intensitate a aburului	Durata de preparare în min.
Pește, preparat cu aburi, întreg, 300 g, de exemplu, păstrăv	Vas pentru gătit cu abur perforat	3		80-90	-	15-25
File de pește, natur, preparat cu aburi	Vas pentru gătit cu abur perforat	3		80-100	-	10-16
Conopidă, întregă, preparare cu aburi	Vas pentru gătit cu abur perforat	3		120	-	20-30
Morcovi tăiați rondele, preparare cu aburi	Vas pentru gătit cu abur perforat	3		120	-	5-7
Spanac, preparare cu aburi	Vas pentru gătit cu abur perforat	3		100	-	2-3
Cartofi fierți în coajă, întregi	Vas pentru gătit cu abur perforat	3		120	-	30-35
Orez cu bob lung, 1:1,5	Veselă plată	3		110	-	12-17
Ouă, fierte tari	Vas pentru gătit cu abur perforat	3		100	-	9-12

¹ Preîncălziți aparatul.

² Întoarceți preparatul după expirarea 2/3 din timpul total de preparare.

Desert

Prepararea cremei de zahăr ars sau de Crème Brûlée


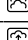

1. Preparați compoziția pentru cremă conform rețetei.
2. Introduceți compoziția în forme mici de 2-3 cm.
3. Așezați formele mici în recipientul perforat pentru preparare la abur, mărimea XL.
4. Acoperiți cu folie, de exemplu, cu folie alimentară, alimentele care se prepară de regulă în baie de apă.
5. Reglați aparatul conform recomandărilor de reglare.
6. Dacă formele mici sunt realizate dintr-un material foarte gros, prelungiți timpul de preparare.

Prepararea iaurtului

1. Scoateți din interiorul cuptorului accesoriile și suporturile pentru tăvi.

2. Încălziți 1 litru de lapte (grăsime 3,5 %) la 90 °C pe plită și lăsați-l să se răcească la 40 °C. În cazul laptelui UHT este suficientă încălzirea la 40 °C.
3. Adăugați în lapte 150 g de iaurt la temperatura frigiderului și amestecați.
4. Turnați amestecul în recipiente de dimensiuni mici, de exemplu, în cești sau borcane mici.
5. Acoperiți cu folie recipientele, de exemplu, cu folie pentru menținerea prospețimii alimentelor.
6. Așezați vasele pe baza cuptorului.
7. Reglați aparatul conform recomandărilor de reglare.
8. După preparare, lăsați iaurtul să se odihnească în frigider timp de cel puțin 12 ore.

Setări recomandate pentru deserturi și compot

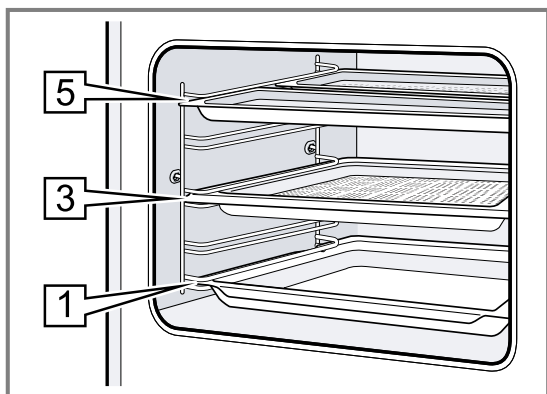
Aliment	Accesorii/Veselă	Nivel	Mod de încălzire → Pagina 9	Temperatura în °C	Intensitatea aburilor	Durata de preparare în min.
Crème Brûlée	Forme porționate	3		85	-	20-30
Cremă de zahăr ars	Forme porționate	3		85	-	30-40
Iaurt	Forme porționate	Baza interiorului cuptorului		35-40	-	300-360

Prepararea cu aburi a meniurilor

Recomandări de reglare și informații suplimentare pentru prepararea unui meniu întreg.

Recomandări privind prepararea meniurilor

- Utilizați accesoriile adecvate și introduceți-le corect în cuptor. → Pagina 11



- Nivelurile:
 - Recipient de preparare cu aburi, mărimea M: nivelul 5
 - Recipient de preparare cu aburi, mărimea XL: nivelul 3
 - Tavă universală: nivelul 1

- Introduceți în cuptor mai întâi alimentul cu cea mai lungă durată de preparare. Apoi introduceți celelalte alimente la momentul corespunzător. În acest fel, toate preparatele vor fi gata în același timp.
- Țineți cont de indicațiile privind prepararea alimentelor individuale.
 - Timpul de încălzire variază în funcție de dimensiunea și greutatea preparatelor.
 - Timpul de preparare nu depinde de cantitatea de alimente preparate.
 - Folosiți vase rezistente la abur.
 - Acoperiți cu folie sufleurile, de exemplu, cu folie alimentară.
 - Tava universală trebuie să fie întotdeauna amplasată pe nivelul 1.
- La prepararea meniurilor, timpul total de preparare la abur se prelungeste, deoarece la fiecare deschidere a ușii aparatului va ieși puțin abur, iar acesta trebuie reîncălzit.
- După finalizarea preparării meniurilor, ștergeți interiorul cuptorului și tăvița de colectare a condensului.

Setări recomandate pentru prepararea meniurilor

Aliment	Accesorii/Veselă	Nivel	Mod de încălzire → Pagina 9	Temperatura în °C	Intensitatea aburilor	Durata de preparare în min.
Cartofi natur tăiați în sferturi	Vas pentru preparare cu aburi, perforat, mărimea M	5+5+3		100	-	1. 30 2. 20 3. 10
Fileuri de somon congelate	Vas de preparare cu aburi, neperforat, mărimea M					
Broccoli	Vas pentru preparare cu aburi, perforat, mărimea XL					

30.7 Tipuri de preparare speciale și slte utilizări

Informații și recomandări de reglare pentru tipurile de preparare speciale și alte utilizări, de exemplu, prepararea delicată.

Prepararea delicată

Preparați lent, la temperaturi reduse, bucăți de carne de primă clasă, de exemplu, porțiuni delicate de vită, vițel, porc, miel sau pasăre.

Prepararea delicată a cărnii de pasăre sau cărnii

Notă: În cazul modului de preparare delicată, nu este posibilă funcționarea delicată, cu programarea unei ore de oprire.

Cerință: Interiorul cuptorului este rece.

1. Folosiți numai carne proaspătă și în stare perfectă din punct de vedere igienic, fără oase.
2. Așezați vasul pe grătar, pe nivelul 2 al cuptorului.
3. Preîncălziți interiorul cuptorului timp de aproximativ 15 minute.
4. Pe zona de gătit, prăjiți bine carnea pe toate părțile.
5. Puneți carnea imediat în vasul preîncălzit din cuptor.

Pentru a menține temperatura din interiorul cuptorului, mențineți închisă ușa cuptorului în timpul preparării delicate.

Recomandări pentru prepararea ușoară

Aici că sunt oferite recomandări pentru a obține rezultate optime de preparare delicată.

Amplasarea	Recomandare
Doriți să preparați delicat un piept de rață.	<ul style="list-style-type: none"> ■ Așezați într-o tigaie pieptul rece de rață. ■ Prăjiți mai întâi partea acoperită de piele. ■ Preparați delicat pieptul de rață. ■ După prepararea delicată a pieptului de rață, preparați-l pe grill timp de 3 până la 5 minute, pentru a deveni crocant.
Doriți să serviți cât mai fierbinte carena preparată delicat.	<ul style="list-style-type: none"> ■ Încălziți platoul de servire. ■ Doriți să serviți sosurile de la garnitură cât mai fierbinți.

Setări recomandate pentru preparare delicată

Aliment	Accesorii/Veselă	Nivel	Durata de rumenire în minute	Mod de încălzire	Temperatura în °C	Treapta de intensitate a aburului	Durata de preparare în min.
Piept de rață, în sânge, 300 g	Veselă neacoperită	2	6-8		90 ¹	-	45-60
File de porc, întreg	Veselă neacoperită	2	4-6		80 ¹	-	45-70
File de vită, 1 kg	Veselă neacoperită	2	4-6		80 ¹	-	90-120
Medalioane de vițel, grosime de 4 cm	Veselă neacoperită	2	4		80 ¹	-	30-50
Spată de miel, fără os, 200 g fiecare	Veselă neacoperită	2	4		80 ¹	-	30-45

¹ Preîncălziți aparatul.

Prăjire cu aer cald

Preparați alimentele folosind prăjirea cu aer cald și o cantitate mică de grăsime. Prăjirea cu aer cald este potrivită în special pentru alimentele pe care, de obicei, le prăjiți în ulei.

Recomandări privind prăjirea cu aer cald

Țineți cont de aceste informații atunci când preparați alimente folosind prăjirea cu aer cald.

- Prepararea folosind prăjirea cu aer cald este posibilă doar pe un nivel.
- Accesoriile pentru prăjirea cu aer cald vor face alimentele mai crocante. Dacă accesoriile pentru prăjirea cu aer cald nu sunt incluse în pachetul standard de livrare al aparatului, acestea sunt disponibile ca accesorii opționale.
- Nu preîncălziți cuptorul.
- Nu utilizați hârtie de copt. Aerul trebuie să circule în interiorul cuptorului.

- Nu decongețați alimentele congelate.
- Acoperiți uniform accesoriile pentru prăjirea cu aer cald sau tava universală. Dacă este posibil, distribuiți alimentele într-un singur strat pe accesoriu.
- Introduceți accesoriul în cuptor, la nivelul 3. Dacă utilizați un accesoriu pentru prăjirea cu aer cald, puteți introduce o tavă universală goală pe nivelul 1, pentru a proteja împotriva murdăriei.
- Întoarceți preparatul la jumătatea duratei de preparare. În cazul cantităților mari, întoarceți preparatul de 2 ori.

Recomandare: Sărați alimentele numai după preparare. Acest lucru va face preparatul mai crocant. Legumele pane sunt, de asemenea, potrivite pentru prăjirea cu aer cald. Pentru a economisi grăsime, pulverizați spray cu ulei pe panada. Astfel, se formează o crustă crocantă, cu o cantitate mică de grăsime.

Setări recomandate pentru prăjirea cu aer cald

Aliment	Accesorii/Veselă	Nivel	Mod de încălzire	Temperatura în °C	Treapta de intensitate a aburului	Durata de preparare în min.
Cartofi prăjiți	Tavă universală	3		180-200	-	15-20
Buzunărele din cartofi, umplute	Tavă universală	3		180-200	-	15-20
Turte Rōsti de cartofi	Tavă universală	3		180-200	-	15-20
Crochete, bucăți de pui pane, congelate	Tavă universală	3		180-200	-	8-12
Crochete din pește	Tavă universală	3		180-200	-	10-20
Broccoli, pane	Tavă universală	3		180-200	-	10-20

Dezinfectarea și igienizarea

Desinfecțați vase sau biberoane intacte, termorezistente. Procedeu corespunde fierberii obișnuite.

Dezinfectarea biberoanelor

1. Imediat după golire, curățați biberoanele utilizând o perie pentru sticle.
2. Curățați sticlele în mașina de spălat vase.

3. Așezați biberoanele în recipientul pentru prepararea cu aburi, mărimea XL, astfel încât să nu se atingă între ele.
4. Porniți programul "Dezinfectare".
5. Uscați sticlele utilizând o lavetă curată.
6. Ștergeți aparatul după efectuarea dezinfectării.


Indicații privind dezinfectarea

Țineți cont de aceste informații atunci când dezinfectați vase.

- Cu aparatul dumneavoastră puteți pregăti borcane pentru marmeladă sau borcane și capacele acestora.

- Puteți steriliza ulterior borcanele de marmeladă pentru a prelungi durata de valabilitate a marmeladei.
- Dezinfectați numai vase rezistente la temperaturi înalte și aburi.
- Folosiți doar borcane și capace curate, intacte.
- Este recomandat ca, înainte de dezinfectare, să spălați vasele în mașina de spălat vase.

Setări recomandate pentru igienizare

Aliment	Accesorii/Veselă	Nivel	Mod de încălzire → <i>Pagina 9</i>	Temperatura în °C	Intensitatea aburilor	Durata de preparare în min.
Sterilizarea veselei curate	Vas pentru gătit cu abur perforat	2		100	-	15-20

Dospirea aluatului



În interiorul aparatului, aluatul cu drojdie dospește mai rapid decât la temperatura camerei și nu se usucă.

Cerință: Interiorul cuptorului este rece.

1. Introduceți grătarul.
2. Așezați aluatul într-un castron și așezați-l pe grătar. Nu acoperiți castronul.

3. Reglați aparatul conform recomandărilor de reglare. Datele reprezintă valori orientative. Temperatura și durata de dospire depind de tipul și de cantitatea de ingrediente.
4. Nu deschideți ușa aparatului în timpul procesului de dospire; în caz contrar, umiditatea va fi evacuată.
5. Înainte de coacere, uscați prin ștergere interiorul cuptorului.

Setări recomandate pentru dospirea aluatului

Aliment	Accesorii/Veselă	Nivel	Mod de încălzire	Temperatura în °C	Treapta de intensitate a aburului	Durata de preparare în min.
Aluat cu o cantitate mare de grăsime, de exemplu, cozonac	Castron pe grătar	2		40-45	-	40-90
Pâine albă	Castron pe grătar	2		35-40	-	30-40

Regenerarea




Încălziți delicat alimente cu funcția de adaos de aburi. Alimentele au un aspect și gust proaspete. Puteți coace chiar și produse de brutărie preparate cu o zi în urmă.

Recomandări privind regenerarea

- Utilizați vase neacoperite, termorezistente și adecvate pentru prepararea cu aburi.
- Utilizați vase plătate și late. Vasele reci prelungesc procesul de regenerare.

- Așezați vasul pe grătar.
- Așezați alimentele pe care nu le preparați în vase, de exemplu, chiflele, direct pe grătar, pe nivelul 2.
- Nu acoperiți alimentele.
- În timpul procesului de regenerare, nu deschideți ușa cuptorului, în caz contrar, va ieși o cantitate mare de aburi.
- După finalizarea procesului de regenerare, ștergeți interiorul cuptorului și tăvița de colectare a condensului.

Setări recomandate pentru încălzire și regenerare

Aliment	Accesorii/Veselă	Nivel	Mod de încălzire	Temperatura în °C	Treapta de intensitate a aburului	Durata de preparare în min.
Preparate la farfurie, refrigerate, 1 porție	Veselă neacoperită	2		120-130	-	15-25
Pizza, coaptă, refrigerată	Grătar	2		170-180 ¹	-	5-15
Chifle, baghete, coapte	Grătar	2		150-160 ¹	-	10-20

¹ Preîncălziți aparatul.

Aliment	Accesorii/Veselă	Nivel	Mod de încălzire	Temperatura în °C	Treapta de intensitate a aburului	Durata de preparare în min.
Pizza, coaptă, congelată	Grătar	2		170-180 ¹	-	5-15
Chifle, baghete, coapte, congelate	Grătar	2		160-170 ¹	-	10-20

¹ Preîncălziți aparatul.

Menținerea caldă

Recomandări privind menținerea caldă

- Când utilizați modul de încălzire "Menținere caldă", evitați acumularea de condens. Nu este necesar să ștergeți interiorul cuptorului.
- Nu acoperiți alimentele.
- Nu mențineți calde preparatele pentru mai mult de 2 ore.

- Aveți în vedere faptul că unele feluri de mâncare continuă să se prepare în timpul menținerii calde.

Diferitele trepte de adaos de aburi sunt adecvate pentru a menține calde:

- Treapta 1: bucăți de friptură și preparate sotate rapid
- Treapta 2: sufleuri și garnituri
- Treapta 3: tocanе și supe

30.8 Preparatele de verificare

Informațiile de la acest paragraf sunt destinate intituțiilor de verificare, pentru a facilita verificarea aparatului conform EN 60350-1.

Coacerea

- Valorile de reglare sunt valabile pentru introducerea în interiorul cuptorului rece.
- Respectați recomandările privind preîncălzirea din cadrul recomandărilor de reglare. Valorile de reglare sunt valabile fără încălzire rapidă.
- Pentru coacere, folosiți mai întâi cea mai scăzută dintre temperaturile indicate.
- Produsele de brutărie și patiserie în tăvi de copt sau în forme introduse simultan nu sunt gata în același timp.
- Nivelurile în cazul coacerii pe 2 niveluri:
 - Tavă universală: nivelul 3
 - Tavă de copt: nivelul 1
 - Forme pe grătar:
- Nivelurile în cazul coacerii pe 3 niveluri:
 - Tavă de copt: nivelul 5
 - Tavă universală: nivelul 3
 - Tavă de copt: nivelul 1
- Aluat pentru ruladă
 - Când coaceți pe 2 niveluri, așezați formele demontabile decalat, una deasupra celeilalte, pe grătare.
 - Ca alternativă la grătar, puteți utiliza tabla pentru prăjire cu aer cald oferită de noi.

Primul grătar: nivelul 3

Al doilea grătar: nivelul 1

- Nivelurile în cazul coacerii pe 3 niveluri:

- Tavă de copt: nivelul 5
- Tavă universală: nivelul 3
- Tavă de copt: nivelul 1

- Aluat pentru ruladă

- Când coaceți pe 2 niveluri, așezați formele demontabile decalat, una deasupra celeilalte, pe grătare.
- Ca alternativă la grătar, puteți utiliza tabla pentru prăjire cu aer cald oferită de noi.

Setări recomandate pentru coacere

Aliment	Accesorii/Veselă	Nivel	Mod de încălzire → Pagina 9	Temperatura în °C	Intensitatea aburilor	Durata de preparare în min.
Biscuiți șprițați	Tavă de copt	3		140-150 ¹	-	25-40
Biscuiți șprițați	Tavă de copt	3		140-150 ¹	-	25-40
Biscuiți șprițați, pe 2 niveluri	Tavă universală + Tavă de copt	3+1		140-150 ¹	-	30-40
Biscuiți șprițați, pe 3 niveluri	2x Tavă de copt + Tavă universală	5+3+1		130-140 ¹	-	35-55
Prăjituri mici	Tavă de copt	3		160 ¹	-	20-30
Prăjituri mici	Tavă de copt	3		150 ¹	-	25-35

¹ Preîncălziți aparatul timp de 5 minute. Nu utilizați funcția de încălzire rapidă.

² Preîncălziți aparatul. Nu utilizați funcția de încălzire rapidă.

Aliment	Accesorii/Veselă	Nivel	Mod de încălzire → <i>Pagina 9</i>	Temperatura în °C	Intensitatea aburilor	Durata de preparare în min.
Prăjituri mici, pe 2 niveluri	Tavă universală + Tavă de copt	3+1		150 ¹	-	25-35
Prăjituri mici, pe 3 niveluri	2x Tavă de copt + Tavă universală	5+3+1		140 ¹	-	35-45
Aluat pentru ruladă	Formă demontabilă Ø 26 cm	2		160-170 ²	-	25-35
Aluat pentru ruladă	Formă demontabilă Ø 26 cm	2		160-170 ²	-	30-40
Aluat pentru ruladă	Formă demontabilă Ø 26 cm	2		1. 150-160 2. 150-160	1 oprit	1. 10 2. 20-25
Aluat pentru ruladă, pe 2 niveluri	2x Formă demontabilă Ø 26 cm	3+1		150-170 ²	-	30-50

¹ Preîncălziți aparatul timp de 5 minute. Nu utilizați funcția de încălzire rapidă.

² Preîncălziți aparatul. Nu utilizați funcția de încălzire rapidă.

Prepararea cu aburi

Introduceți tava universală sub recipientul perforat, mărimea XL, dacă aceasta este conform recomandărilor de reglare.

Nivelurile

Nivelurile în cazul preparării cu aburi pe un singur nivel:

- Utilizați maximum 2,5 kg.

- Recipient perforat pentru preparare cu aburi, dimensiunea XL: nivelul 3

Nivelurile de introducere la prepararea cu aburi pe două niveluri:

- Utilizați maximum 1,8 kg per nivel.
- Recipient perforat pentru preparare cu aburi, dimensiunea XL: nivelul 5
- Recipient perforat pentru preparare cu aburi, dimensiunea XL: nivelul 3

Setări recomandate pentru prepararea cu abur

Aliment	Accesorii/Veselă	Nivel	Mod de încălzire → <i>Pagina 9</i>	Temperatura în °C	Intensitatea aburilor	Durata de preparare în min.
Mazăre congelată, două recipiente	2x Recipient pentru prepararea cu aburi, mărimea XL + Tavă universală	5+3+1		100	-	- ¹
Broccoli, proaspăt, 300 g	Recipient pentru prepararea cu aburi, mărimea XL	3		100 ²	-	8-9 ³
Broccoli, proaspăt, un recipient	Recipient pentru prepararea cu aburi, mărimea XL	3		100 ²	-	10-11 ³


¹ Verificarea este finalizată atunci când în zona cea mai rece se atinge temperatura de 85 °C (consultați IEC 60350-1).

² Preîncălziți aparatul.

³ Un grad comparabil între proba de referință și proba principală atunci când proba de referință este preparată timp de 5 minute (preparată conform specificațiilor din IEC 60350-1).

Prepararea pe grill

Setări recomandate pentru prepararea pe grill

Aliment	Accesorii/Veselă	Nivel	Mod de încălzire → Pagina 9 grill	Temperatura în °C/treapta de	Intensitatea aburilor	Durata de preparare în min.
Rumenirea feliilor de pâine	Grătar	5		3 ¹	-	4-6

¹ Nu preîncălziți aparatul.

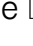
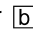
31 Instrucțiuni de montare

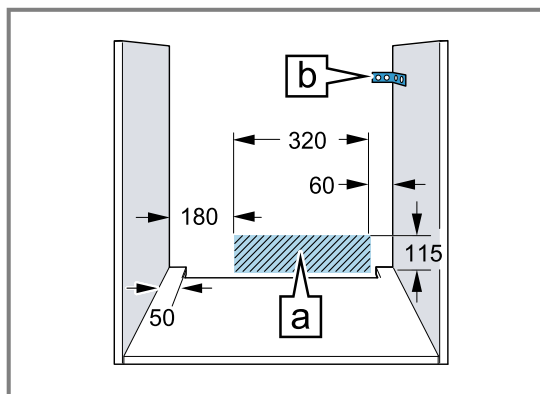


31.1 Indicații generale privind montarea

Țineți cont de aceste indicații înainte de a începe montarea aparatului.

- Numai o montare corectă, în conformitate cu aceste instrucțiuni de montaj, garantează o utilizare sigură. În cazul deteriorărilor provocate de montarea greșită, răspunderea îi revine montatorului.
- Nu folosiți mânerul ușii pentru transportul sau montarea aparatului.
- Verificați aparatul după despachetare. În cazul în care aparatul a fost avariat în timpul transportului, acesta nu trebuie pus în funcțiune.
- Înainte de punerea în funcțiune, îndepărtați ambalajul și foliile din plastic din interiorul cuptorului și de pe ușă.
- Respectați instrucțiunile din fișele de montare a accesoriilor.
- Mobilierul în care se efectuează încorporarea trebuie să fie rezistent la temperaturi de până la 95 °C, iar panourile frontale ale corpurilor de mobilier adiacente trebuie să reziste la temperaturi de până la 70 °C.
- Nu montați aparatul în spatele unei ușii decorative sau ușii unui corp de mobilier. Există pericolul de supraîncălzire.
- Realizați lucrările de decupaj la corpul de mobilier înainte de introducerea aparatului. Îndepărtați rumegușul. Funcționarea componentelor electrice ar putea fi afectată.

- Priza de conectare a aparatelor trebuie să se afle în zona suprafeței hașurate  sau în afara spațiului de montare. Corpurile de mobilier nefixate trebuie fixate pe perete cu ajutorul unui cornier  uzual, din comerț.



- În cazul aparatelor cu o parte frontală pivotantă a comutatorului, aveți grijă ca aceasta să nu intre în coliziune cu corpurile de mobilier alăturate.
- Pentru a evita rănirea prin tăiere, purtați mănuși de protecție. Piese care sunt accesibile în timpul montării pot avea muchii ascuțite.
- Măsurătorile din imagini în mm.

⚠️ AVERTISMENT – Pericol: Magnetism!



Atenție: Pericol din cauza magnetizării



Atenție la persoanele care au stimulatoare cardiace

Panoul de comandă conține magneți permanenți. Aceștia pot influența capacitatea de funcționare a implanturilor electronice, de exemplu, a stimulatoarelor cardiace sau pompelor de insulină.

- ▶ Persoanele care au implanturi electronice trebuie să mențină o distanță de minimum 10 cm față de panoul de comandă.

⚠️ AVERTISMENT – Pericol de incendiu!

Utilizarea unui cablu prelungitor de alimentare electrică sau a unui adaptor neadecvat este periculoasă.

- ▶ Nu utilizați prize multiple.
- ▶ Utilizați numai cabluri prelungitoare care sunt certificate, au o secțiune minimă de 1,5 mm² și corespund normelor de siguranță naționale relevante.
- ▶ Dacă cablul de alimentare electrică este prea scurt, contactați unitatea de service.
- ▶ Utilizați numai adaptoare care au fost avizate de producător.

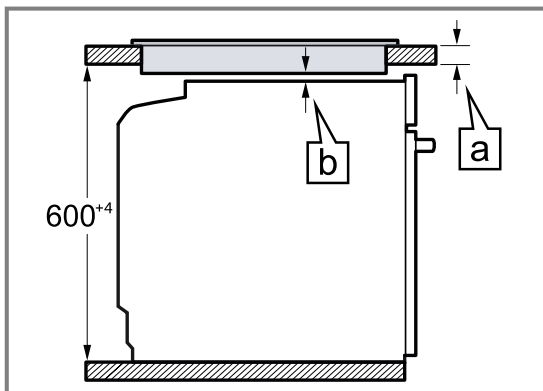
ATENȚIE!

Prin tragerea aparatului de mânerul ușii, acesta din urmă se poate desprinde. Mânerul ușii nu poate susține greutatea aparatului.

- ▶ Nu trageți și nu sprijiniți aparatul ținându-l de mânerul ușii.

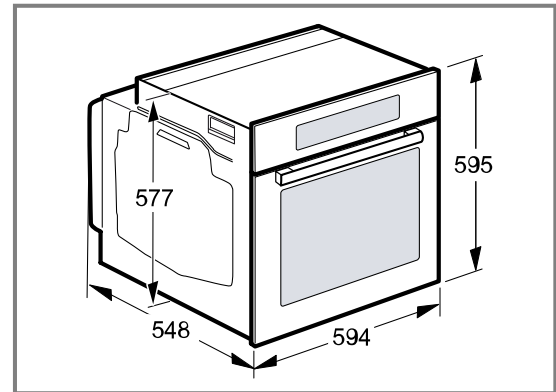
31.4 Montarea sub o plită

Dacă aparatul este montat sub o plită, trebuie respectate următoarele dimensiuni minime, dacă este cazul, inclusiv substructura.



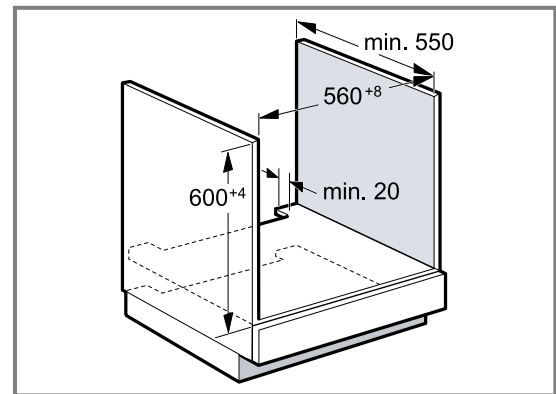
31.2 Dimensiunile aparatului

Aici sunt prezentate dimensiunile aparatului.



31.3 Montare sub un blat de lucru

În cazul montării sub un blat de lucru, țineți cont de dimensiunile de montare și de instrucțiunile de montare.



- Pentru ventilarea aparatului, placa intermediară trebuie să aibă un decupaj de ventilație.
- Blatul de lucru trebuie fixat la corpul de mobilier.
- Respectați eventualele instrucțiuni de montare disponibile.
- Respectați instrucțiunile diferite de la nivel național privind montarea plitei.

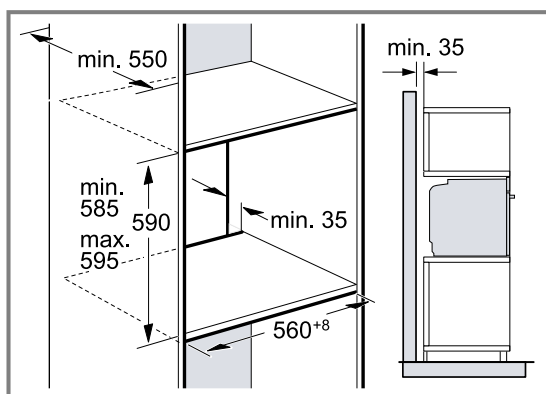
Pe baza dimensiunii minime necesare [b] se obține grosimea minimă a blatului de lucru [a].

Tip de plită	a poziționat în mm	a coplanar în mm	b în mm
Plită cu inducție	37	38	5
Plită cu inducție pe toată suprafața	47	48	5
Plită pe gaz	27	38	5 ¹
Plită electrică	27	30	2

¹ Respectați instrucțiunile diferite de la nivel național privind montarea plitei.

31.5 Montarea într-un dulap înalt

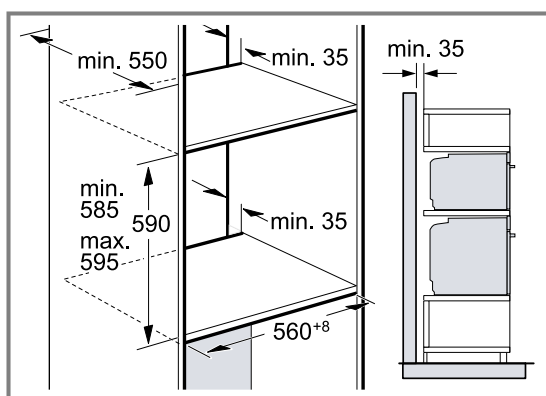
În cazul montării într-un dulap înalt, țineți cont de dimensiunile de montare și de instrucțiunile de montare.



- Pentru ventilarea aparatului, bazele intermediare trebuie să prezinte un decupaj de aerisire.
- Dacă dulapul înalt integrat are, pe lângă pereții posteriori din componența sa, un alt perete posterior, acesta trebuie îndepărtat.
- Montați aparatul doar la o asemenea înălțime, încât să puteți scoate fără probleme accesoriile.

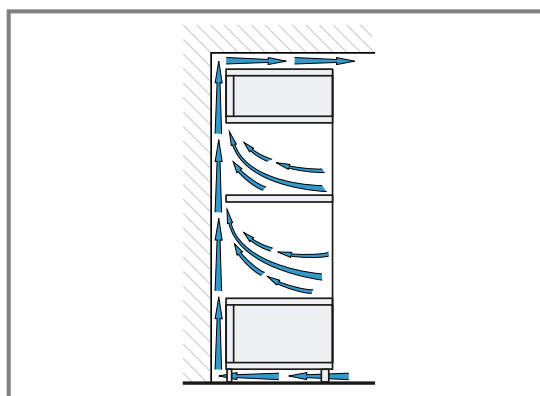
31.6 Montarea suprapusă a două aparate

Aparatul dumneavoastră poate fi de asemenea montat deasupra sau dedesubtul unui alt aparat. În cazul montării suprapuse, țineți cont de dimensiunile de montare și de instrucțiunile de montare.



- Pentru ventilarea aparatelor, bazele intermediare trebuie să fie prevăzute cu un decupaj de ventilație.
- Pentru a asigura o ventilație suficientă a ambelor aparate, este necesar un orificiu de ventilație de minimum 200 cm² în zona soclului. Pentru aceasta, decupați plinta sau fixați un grilaj de ventilație.

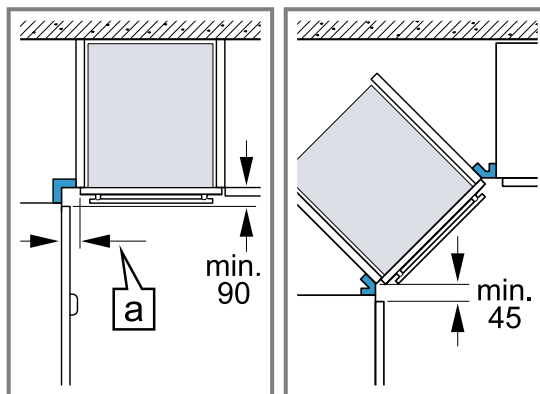
- În acest caz, aveți grijă ca schimbul de aer să fie realizat conform schemei.

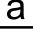


- Montați aparatele la o înălțime care să vă permită să scoateți cu ușurință accesoriile.

31.7 Montarea pe colț

În cazul montării pe colț, țineți cont de dimensiunile de montare și de instrucțiunile de montare.



- Pentru ca ușa aparatului să poată fi deschisă, la montarea cornierului țineți cont de dimensiunea minimă. Dimensiunea  depinde de grosimea panoului frontal al mobilei și de mâner.

31.8 Conectarea electrică

Pentru a putea racorda în siguranță aparatul la rețeaua de alimentare cu energie electrică, țineți cont de aceste indicații.

- Aparatul corespunde clasei de protecție I și poate fi utilizat numai cu un racord electric cu conductor de protecție.
- Protecția trebuie să se realizeze conform indicațiilor de putere de pe plăcuța cu date tehnice și conform prescripțiilor locale.
- În timpul lucrărilor de montaj, aparatul trebuie să fie întotdeauna scos de sub tensiune.

- Aparatul poate fi conectat doar cu cablul de conectare livrat împreună cu acesta.
- Cablul de conectare trebuie să fie introdus în partea posterioară a aparatului până când se produce un zgomot de clic. La unitățile de service puteți găsi cabluri de legătură cu lungimea de 3 m.
- Cablul de racord trebuie înlocuit numai cu un cablu original. Acesta poate fi achiziționat de la unitățile de service.
- Protecția la atingere trebuie să fie asigurată prin montare.
- Dacă display-ul aparatului rămâne întunecat, înseamnă că acesta este racordat incorect. Separați aparatul de la rețea și verificați racordul.

Racordarea electrică a aparatului cu fișa cu contact de protecție

Notă: Aparatul poate fi conectat doar la o priză cu contact de protecție instalată regulamentar.

- ▶ Introduceți fișa în priza cu contact de protecție. După montarea aparatului, ștecherul cablului de alimentare electrică trebuie să fie accesibil; dacă accesul liber nu este posibil, în instalația electrică permanentă trebuie să fie montat un separator de faze pentru toții polii conform condițiilor din dispozițiile de instalare.

Racordarea electrică a aparatului fără fișa cu contact de protecție

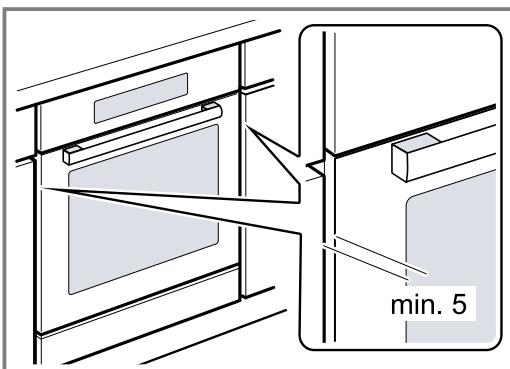
Notă: Racordarea aparatului poate fi efectuată numai de către personal de specialitate autorizat. În cazul avariilor rezultate în urma unei conectări eronate, dreptul de garanție este anulat.

În instalația electrică permanentă trebuie să fie montat un separator de faze pentru toții polii conform condițiilor din dispozițiile de instalare.

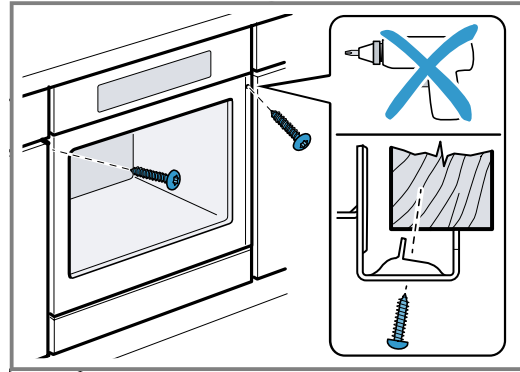
1. Identificați conductorul de fază și cel neutru („de nul”) în doza de conectare. În cazul unei conectări greșite, aparatul se poate deteriora.
2. Conectați-l numai conform schemei de conectare. Pentru tensiune, consultați plăcuța cu date tehnice.
3. Conectați firele electrice ale cablului de conectare la rețea corespunzător codului de culoare:
 - verde-galben = conductor de protecție ⊕
 - albastru = conductor neutru („de nul”)
 - maro = fază (conductor extern)

31.9 Montarea aparatului

1. Introduceți complet aparatul și orientați-l central.



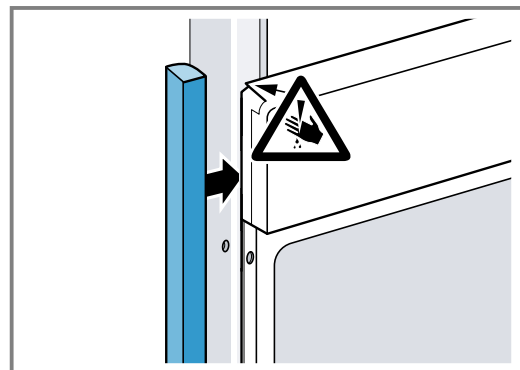
2. Fixați ferm cu șuruburi aparatul.



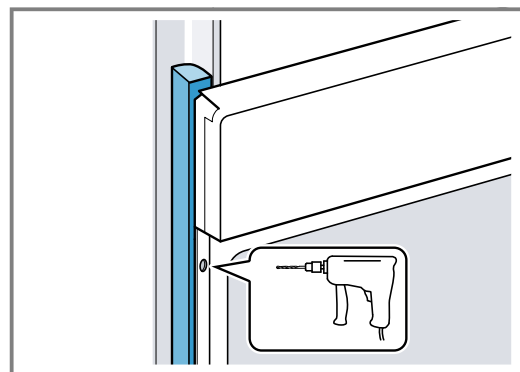
Notă: Nu este permis ca fanta dintre blatul de lucru și aparat să fie închisă cu șipci suplimentare. La pereții laterali ai dulapului de încorporare nu trebuie aplicate benzi de protecție la încălzire.

31.10 În cazul bucătărilor insulare cu panouri verticale:

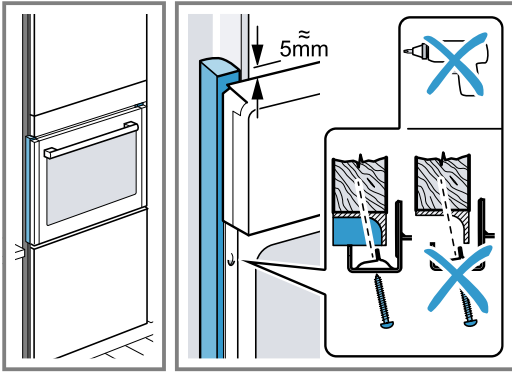
1. Fixați o piesă de umplere adecvată pentru a acoperi eventualele muchii ascuțite și pentru a asigura un montaj în condiții de siguranță.



2. Găuriți în prealabil profilele din aluminiu, pentru a realiza o îmbinare filetată.



3. Fixați aparatul cu un șurub adecvat.



31.11 Demontarea aparatului

1. Deconectați aparatul de la rețeaua electrică.
2. Desfiletați șuruburile de fixare.
3. Ridicați ușor aparatul și extrageți-l complet.



A series of horizontal lines spanning the width of the page, providing a template for handwriting or typing. The lines are evenly spaced and extend from the left margin to the right edge of the page.



Thank you for buying a Bosch Home Appliance!

Register your new device on MyBosch now and profit directly from:

- **Expert tips & tricks for your appliance**
- **Warranty extension options**
- **Discounts for accessories & spare-parts**
- **Digital manual and all appliance data at hand**
- **Easy access to Bosch Home Appliances Service**

Free and easy registration – also on mobile phones:

www.bosch-home.com/welcome

BOSCH
HOME APPLIANCES
SERVICE

Looking for help? You'll find it here.

Expert advice for your Bosch home appliances, help with problems or a repair from Bosch experts.

Find out everything about the many ways Bosch can support you:

www.bosch-home.com/service

Contact data of all countries are listed in the attached service directory.

BSH Hausgeräte GmbH

Carl-Wery-Straße 34

81739 München, GERMANY

www.bosch-home.com

A Bosch Company



9001682560 (030329)

ro