



**Register** your  
new device on  
MyBosch now and  
get free benefits:  
[bosch-home.com/  
welcome](https://bosch-home.com/welcome)



# Beépíthető sütő

**HBG7541.1**

**[hu]** Használati útmutató és telepítési útmutató





# Tartalomjegyzék

## HASZNÁLATI ÚTMUTATÓ

1	Biztonság .....	2	15	Home Connect .....	16
2	Dologi károk elkerülése .....	4	16	Tisztítás és ápolás .....	18
3	Környezetvédelem és takarékoság .....	5	17	Tisztítási funkció "EcoClean" .....	20
4	Ismerkedés .....	5	18	Tisztítási segéd .....	21
5	Üzem módok .....	7	19	Szárítás .....	22
6	Tartozékok .....	9	20	A készülék ajtaja .....	22
7	Az első használat előtt .....	10	21	Állványok .....	25
8	A kezelés alapjai .....	10	22	Zavarok elhárítása .....	26
9	Gyors felfűtés .....	12	23	Ártalmatlanítás .....	28
10	Időfunkciók .....	12	24	Vevőszolgálat .....	28
11	Ételek .....	13	25	Információk a szabad és a nyílt forráskódú szoftvekről .....	28
12	Kedvencek .....	15	26	Megfelelőségi nyilatkozat .....	29
13	Gyerekzár .....	15	27	Így sikerülni fog .....	29
14	Alapbeállítások .....	15	28	SZERELÉSI ÚTMUTATÓ .....	35
			28.1	Általános szerelési utasítások .....	35

## 1 Biztonság

Tartsa be a következő biztonsági előírásokat.

### 1.1 Általános útmutatások

- Gondosan olvassa el ezt az útmutatót.
- Őrizze meg az útmutatót és a termékinformációkat a későbbi használat céljára, vagy az újabb tulajdonos számára.
- Ha szállítás közben megsérült a készülék, ne csatlakoztassa.

### 1.2 Rendeltetészerű használat

Ez a készülék csak beépítésre készült. Vegye figyelembe a speciális szerelési útmutatót.

A csatlakozódugó nélküli készüléket csak hivatalos engedéllyel rendelkező szakember csatlakoztathatja. Hibás csatlakoztatás miatt keletkezett károkra nem vonatkozik a garancia.

A készüléket csak a következőkre használja:

- ételek és italok készítésére.
- a háztartásban és az otthoni környezet zárt helyiségeiben.

- legfeljebb 4000 méter tengerszint feletti magasságig.

### 1.3 A használók körének korlátozása

Ezt a készüléket 8 év feletti gyermekek és csökkent testi, érzékszervi vagy mentális képességekkel, illetve kevés tapasztalattal és/vagy ismerettel rendelkező személyek is használhatják felügyelet mellett, vagy ha megtanították nekik a készülék biztonságos használatát és megértették a lehetséges veszélyeket. Gyermekek nem játszhatnak a készülékkel. A tisztítást és a felhasználói karbantartást gyermekek nem, ill. csak 15 év felett, kizárólag felügyelet mellett végezhetik. 8 évnél fiatalabb gyerekeket ne engedjen a készülék és a csatlakozóvezeték közelébe.

### 1.4 Biztonságos használat

A tartozékokat mindig megfelelő helyzetben tolja be a sütőtérbe.

→ "Tartozékok", Oldal 9

**⚠ FIGYELMEZTETÉS – Tűzveszély!**

A sütőtérben tárolt gyúlékony tárgyak lángra lobbanhatnak.

- ▶ Soha ne tartson gyúlékony tárgyakat a sütőtérben.
- ▶ Ha füst jelenik meg, ki kell kapcsolni a készüléket vagy ki kell húzni a hálózathoz és zárva kell tartani az ajtaját az esetlegesen felcsapó lángok elfojtása érdekében.

Az oldott ételmaradék, zsír és sült zsír lángra lobbanhat.

- ▶ Üzembe helyezés előtt távolítsa el a sütőtérből, a fűtőelemekről és a tartozékokról a nagyobb szennyeződéseket.

A készülékajtó nyitásakor légáramlat keletkezik. A sütőpapír hozzáérhet a fűtőelemekhez és meggyulladhat.

- ▶ Az előmelegítés és a sütés ideje alatt soha ne helyezzen rögzítés nélkül sütőpapírt a tartozékokra.
- ▶ A sütőpapírt mindig pontosan vágja méretre és nehezként helyezzen rá egy edényt vagy egy sütőformát.

**⚠ FIGYELMEZTETÉS – Égési sérülés veszélye!**

Használat során a készülék felforrósodik (a megérinthető részei is).

- ▶ A készülék használata során legyen elővigyázatos és ne érintse meg annak fűtőelemeit.
- ▶ A 8 év alatti gyermekeket tartsa távol a készüléktől.

A tartozék vagy az edény nagyon forró.

- ▶ A forró edényt vagy tartozékot mindig fogókesztyűvel vegye ki a sütőtérből.

Az alkoholgőzök meggyulladhatnak a forró sütőtérben. A készülék ajtaja kivágódhat. Forró gőzök és szúrólángok csaphatnak ki.

- ▶ Az ételekhez csak kis mennyiségű magas alkoholtartalmú italt használjon.
- ▶ Szeszes italokat ( $\geq 15\%$  vol.) hígítatlanul (pl. ételek fel- és leöntéséhez) ne hevítsen.
- ▶ Óvatosan nyissa ki a készülék ajtaját.

**⚠ FIGYELMEZTETÉS – Forrázásveszély!**

A hozzáférhető részek működés közben felforrósodnak.

- ▶ Soha ne érintse meg a forró részeket.
- ▶ Tartsa távol a gyermekeket.

A készülék ajtajának kinyitásakor forró gőz távozhat a készülékből. A gőz a hőmérséklettől függően nem látható.

- ▶ Óvatosan nyissa ki a készülék ajtaját.
- ▶ Tartsa távol a gyerekeket.

A forró sütőtérben lévő vízből forró vízgőz képződhet.

- ▶ Soha ne öntsön vizet a forró párolótérbe.

**⚠ FIGYELMEZTETÉS – Sérülésveszély!**

A készülék ajtajának összekarcolt üvege elpatlanhat.

- ▶ A sütőajtó üvegének tisztításához ne használjon éles vagy dörzsölő hatású tisztítót vagy éles fémből készült kaparót, mert ezek megkarcolhatják a felületet.

A készülék és a megérinthető felületei éles szélekkel rendelkezhetnek.

- ▶ A használat és tisztítás során legyen óvatos.
- ▶ Amennyiben lehetséges, viseljen védőkesztyűt.

Az ajtó csuklópántjai az ajtó nyitásakor és csukásakor mozognak, és becsíphetik az ujját.

- ▶ Ne nyúljon a zsanérok környékére.

A készülékajtón belüli részek szélei élesek lehetnek.

- ▶ Viseljen védőkesztyűt.

Az alkoholgőzök meggyulladhatnak a forró sütőtérben, az ajtó kivágódhat és adott esetben le is eshet. Az ajtólapok elpattanhatnak és szilánkokra törhetnek.

→ *"Dologi károk elkerülése", Oldal 4*

- ▶ Az ételekhez csak kis mennyiségű magas alkoholtartalmú italt használjon.
- ▶ Szeszes italokat ( $\geq 15\%$  vol.) hígítatlanul (pl. ételek fel- és leöntéséhez) ne hevítsen.
- ▶ Óvatosan nyissa ki a készülék ajtaját.

**⚠ FIGYELMEZTETÉS – Áramütés veszélye!**

A szakszerűtlen javítás veszélyes.

- ▶ A készüléket csak szakképzett személyek javíthatják.
- ▶ A készülék javításához csak eredeti pótalkatrészeket szabad használni.
- ▶ Ha a készülék hálózati csatlakozóvezetéke vagy a készülék vezetéke megsérül, egyedi hálózati csatlakozóvezetékre vagy egyedi készülékvezetékre kell kicserélni, amely a gyártónál vagy vevőszolgálatánál kapható.
- ▶ Ha a készülék hálózati csatlakozóvezetéke megsérül, szakképzett személlyel kell kicseréltetni.

A hálózati csatlakozóvezeték sérült szigetelése veszélyes.

- ▶ A hálózati csatlakozóvezeték soha ne érintkezzen a készülék forró részeivel vagy hőforrásokkal.
- ▶ A hálózati csatlakozóvezeték soha ne érintkezzen hegyes és éles szélű tárgyakkal.

- ▶ A hálózati csatlakozóvezetékét soha ne törje meg, ne nyomja össze, ne változtassa meg. A behatoló nedvesség áramütést okozhat.
  - ▶ A készülék tisztításához ne használjon magasnyomású vagy gőzsugaras tisztítógépet. A sérült készülék és a sérült hálózati csatlakozóvezeték veszélyes.
  - ▶ Soha ne használjon sérült készüléket.
  - ▶ Miközben a készüléket leválasztja az elektromos hálózatról, soha ne a hálózati csatlakozóvezetékét húzza. Mindig a hálózati csatlakozóvezeték dugóját húzza.
  - ▶ Ha a készülék vagy a hálózati csatlakozóvezeték megsérült, azonnal húzza ki a hálózati csatlakozóvezeték csatlakozódugóját, vagy kapcsolja le a biztosítékszekrényben lévő biztosítékot.
  - ▶ Forduljon a vevőszolgálathoz. → *Oldal 28*
- A készülék beszerelése után a készülék hátfalán lévő nyílások nem lehetnek hozzáférhetőek gyermekek számára.
- ▶ Vegye figyelembe a speciális szerelési útmutatót.

#### **⚠ FIGYELMEZTETÉS – Fulladásveszély!**

A gyermekek a csomagolóanyagokat a fejükre húzhatják vagy magukra tekerhetik, és megfulladhatnak.

- ▶ Gyermekektől tartsa távol a csomagolóanyagot.
- ▶ Ne engedje, hogy gyermekek játsszanak a csomagolóanyaggal.

A gyermekek az apró alkatrészeket belélegezhetik vagy lenyelhetik, és megfulladhatnak tőlük.

- ▶ Gyermekektől tartsa távol az apró alkatrészeket.
- ▶ Ne engedje, hogy gyermekek játsszanak az apró alkatrészekkel.

### **1.5 Halogénlámpa**

#### **⚠ FIGYELMEZTETÉS – Égési sérülés veszélye!**

A sütőtérlámpák nagyon felmelegszenek. A kikapcsolás után egy ideig még fennáll az égési sérülés veszélye.

- ▶ Ne érintse meg az üvegbúrát.
- ▶ Ügyeljen arra, hogy tisztításkor ne érintkezzen a bőrével.

#### **⚠ FIGYELMEZTETÉS – Áramütés veszélye!**

A lámpa cseréjekor a lámpafoglalat érintkezése feszültség alatt van.

- ▶ A lámpa cseréje előtt egy esetleges áramütés elkerülése érdekében bizonyosodjon meg arról, hogy a készülék ki van kapcsolva.
- ▶ Ezen kívül húzza ki a csatlakozódugót és kapcsolja ki a biztosítékot a biztosítékszekrényben.

### **1.6 Tisztítási funkció**

#### **⚠ FIGYELMEZTETÉS – Égési sérülés veszélye!**

⚠ Tisztításkor a készülék kívül is nagyon forró lesz.

- ▶ Soha ne érintse meg a készülék ajtaját.
- ▶ Hagyja lehűlni a készüléket.
- ▶ Tartsa távol a gyerekeket.

## **2 Dologi károk elkerülése**

### **2.1 Általános**

#### **FIGYELEM**

Az alkoholgőzök meggyulladhatnak a forró sütőtérben és a készülék tartós károsodását okozhatják. A belobbanás következtében a készülék ajtaja kivágódhat és adott esetben leeshet. Az ajtólapok elpattanhatnak és szilánkokra törhetnek. A fellépő vákuum hatására a sütőtér befelé erőteljesen eldeformálódhat.

- ▶ Szeszes italokat (≥ 15 % vol.) hígítatlanul (pl. ételek fel- és leöntéséhez) ne hevítsen.

Ha víz van a sütőtér alján miközben a készüléket 120 °C feletti hőmérsékleten üzemelteti, az a zománc sérülését okozza.

- ▶ Ne indítson el semmilyen üzemmódot, ha víz van a sütőtér alján.
- ▶ Üzemeltetés előtt törölje fel a vizet a sütőtér aljáról.

A sütőtér alján lévő tárgyak 50 °C feletti hőmérsékleten hőtorlaszt képeznek. A sütési idők már nem megfelelőek, és a zománc megsérül.

- ▶ Soha ne helyezzen se tartozékot, se semmilyen fajta sütőpapírt vagy fóliát a sütőtér aljára.
- ▶ Csak akkor tegyen edényt a sütőtér aljára, ha 50 °C alatti hőmérsékletet állított be.

A forró sütőtérben lévő vízből vízgőz képződik. A hőmérséklet-változás miatt sérülések keletkezhetnek a sütőtér alján.

- ▶ Soha ne öntsön vizet a forró párolótérbe.
  - ▶ Soha ne tegyen vizesedényt a sütőtér aljára.
- A nedvesség a sütőtérben hosszú távon korróziót eredményez.
- ▶ Használat után hagyja kiszáradni a sütőteret.
  - ▶ Ne tároljon hosszabb ideig nedves élelmiszereket a zárt sütőtérben.

- ▶ Ne tároljon ételt a sütőtérben.
  - ▶ Semmit se csípjén be a készülékajtóba.
- A gyümölcsle kifröcsköl a sütőtepsiből és eltávolíthatatlan foltokat hagy.
- ▶ A lédús gyümölcsös süteményekből ne tegyen túl sokat a sütőtepsibe.
  - ▶ Ha lehetséges, használja a mélyebb univerzális serpenyőt.
- A sütőtisztító a meleg sütőtérben károsítja a zománcot.
- ▶ Soha ne használjon sütőtisztítót a meleg sütőtérben.
  - ▶ A következő felfűtés előtt a csomagolás maradványait teljesen távolítsa el a sütőtérből és a készülékajtóról.
- Ha a tömítés erősen szennyezett, akkor használat közben a készülék ajtaja nem zár megfelelően. A szomszédos bútor-előlapok megsérülhetnek.
- ▶ Mindig tartsa tisztán a tömítést.

- ▶ Soha ne üzemeltesse a készüléket sérült tömítéssel vagy tömítés nélkül.
- Ha ülő- vagy rakodófelületként használja a készülék ajtaját, akkor az károsodhat.
- ▶ Soha ne álljon, üljön, kapaszkodjon vagy támaszkodjon a készülék ajtajára.
  - ▶ Ne tartson edényt vagy tartozékokat a készülék ajtaján.
- A készüléktípustól függően a készülékajtó zárásakor összekarcolhatja az ajtólapot.
- ▶ A tartozékokat mindig tolja be ütközésig a sütőtérbe. Az alumíniumfólia miatt tartós elszíneződések keletkezhetnek az ajtólapon.
  - ▶ Az alufólia a sütőtérben nem érintkezhet az ajtólapal.

## 3 Környezetvédelem és takarékoság

### 3.1 A csomagolási hulladék ártalmatlanítása

A felhasznált csomagolóanyagok környezetkímélők és újrahasznosíthatók.

- ▶ Az egyes összetevőket fajtánként szétválogatva ártalmatlanítsa.

### 3.2 Energiamegtakarítás

Ha megfogadja ezeket a tanácsokat, készüléke kevesebb áramot fogyaszt.

A készüléket csak akkor melegítse elő, ha ez szerepel a receptben vagy a beállítási javaslatoknál.

→ *"Így sikerülni fog", Oldal 29*

- ✓ Ha nem melegíti elő a készüléket, akár 20%-os energiamegtakarítást is elérhet.

Használjon sötét, feketére lakkozott vagy zománcozott sütőformákat.

- ✓ Ezek a sütőformák különösen jól veszik fel a hőt.

Működés közben lehetőleg ritkán nyissa ki a készülék ajtaját.

- ✓ A sütőtér hőmérséklete így állandó marad, és a készüléknek nem kell utánfűtenie.

Süssön több ételt egyszerre vagy közvetlenül egymás után.

- ✓ A sütőtér az első sütés után elő van melegítve. Így a következő sütemények sütési ideje rövidebb lesz.

Hosszabb sütési idők esetén 10 perccel a sütési idő vége előtt kapcsolja ki a készüléket.

- ✓ A maradék hő elegendő az étel készre sütéséhez.

Vegye ki a nem használt tartozékokat a sütőtérből.

- ✓ A felesleges tartozékokat nem kell felmelegíteni.

A mélyhűtött ételeket hagyja kiolvadni elkészítés előtt.

- ✓ Ezzel megtakarítja az ételek kiolvasztásához szükséges energiát.

Kapcsolja ki a kijelzőt alapbeállításoknál.

→ *"Alapbeállítások", Oldal 15*

- ✓ Energiát takaríthat meg, ha a kijelzés ki van kapcsolva.

**Megjegyzés:** Az EU 2023/826 környezettudatos tervezést szabályozó rendelete szerint ennél a készüléknél ki-kapcsolt állapotban egy másik állapotról van szó. Ezt a továbbiakban energiatakarékos módnak nevezzük. Akkor is, ha a fő funkció nem aktív, a készüléknek energiára van szüksége a következőkhöz:

- Az érzékelőgombok működtetésének észlelése
- Az ajtónyitás felügyelete
- A pontos idő szerkesztése (kijelzés nélkül)

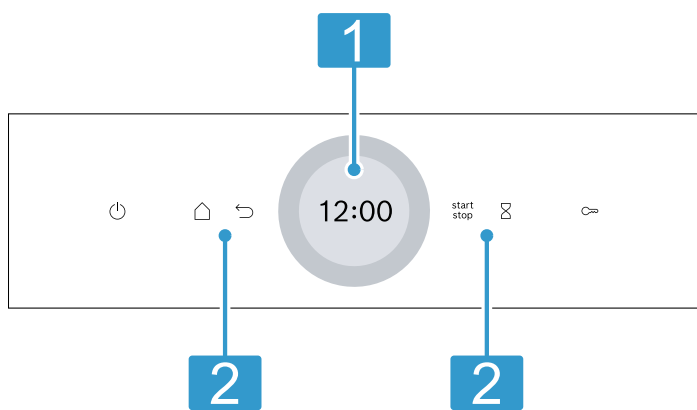
Definíció szerint nincs szó sem „kikapcsolt”, sem „készenléti” állapotról, ezért használjuk az energiatakarékos mód kifejezést. Az energiatakarékos mód méréséhez az EN IEC 60350-1:2023 szabványt kell használni.

## 4 Ismerkedés

### 4.1 Kezelőfelület

A kezelőpanelen beállíthatja készülékének összes funkcióját, és információkat kaphat az üzemállapotról.

A készüléktípustól függően a kép részletei eltérhetnek, pl. a szín és a forma.



### Kijelző beállítógyűrűvel

A kijelzőn keresztül, a digitális beállítógyűrűvel állíthatja be a készüléket.

- 1** Itt az aktuális beállítások, a választható lehetőségek, illetve információs szövegek láthatók.  
→ "Kijelző", Oldal 6

### Gombok

- 2** A gombokkal különböző funkciók állíthatók be közvetlenül.  
→ "Gombok", Oldal 6

## 4.2 Gombok

A gombokkal közvetlenül választhatja ki a különféle funkciókat.

Gomb	Funkció
	A készülék be- vagy kikapcsolása. → "A kezelés alapjai", Oldal 10
	Üzemmodok menüjének megnyitása. → "Üzemmodok", Oldal 7
	Visszalépés egy beállításnál.
	Üzem elindítása vagy megszakítása. → "A kezelés alapjai", Oldal 10
	Jelzőóra kiválasztása. → "A jelzőóra beállítása", Oldal 13
	Nyomva tartás 4 másodpercen keresztül: a gyermekzár bekapcsolása. → "Gyerekszár", Oldal 15

## 4.3 Kijelző

A kijelző különböző tartományokra van felosztva.

### Digitális beállítógyűrű

A kijelző körül található digitális beállítógyűrűvel módosíthatja a beállított értékeket.

Ha elérte a minimális vagy maximális értéket, akkor ez az érték marad kiírva a kijelzőn. Szükség esetén a beállítógyűrűvel állítsa vissza az értéket.

### Állapotjelző

A kijelző felső részén állapotinformációk jelennek meg.

Szimbólum	Jelentés
	A jelzőóra be van kapcsolva. → "A jelzőóra beállítása", Oldal 13
	A gyermekzár be van kapcsolva. → "Gyerekszár", Oldal 15
	Home Connect Wi-Fi-jel erőssége. A szimbólum minél több vonala van kitöltve, annál erősebb a jel. Ha a szimbólum át van húzva , nincs Wi-Fi-jel. Ha a szimbólumnál egy „x” látható , akkor nincs kapcsolat a Home Connect-szerverrel. → "Home Connect", Oldal 16
	Távolsági indítás bekapcsolva a következővel: Home Connect. → "Home Connect", Oldal 16
	Távolsági diagnosztika a karbantartáshoz bekapcsolva a következővel: Home Connect. → "Home Connect", Oldal 16

## Beállítási terület

A kijelző közepén található a beállítási terület. A beállítási területen az aktuális választási lehetőségek és a már megadott beállítások jelennek meg. A menü és a további beállítási lehetőségek vízszintesen vannak elrendezve. A funkciók választékának listái függőlegesen vannak elrendezve. A beállítási területen való lapozáshoz húzza végig ujját a kijelzőn. Egy funkció kiválasztásához nyomja meg az adott funkciót a kijelzőn.  
→ "Üzemmod beállítása", Oldal 11

### Lehetséges szimbólumok a beállítási területen

Szimbólum	Jelentés
	Beállított érték megerősítése.
	Beállított érték visszaállítása.
	Beállított érték módosítása futó üzem közben.

**Megjegyzés:** A funkció melletti kék jelölés "new" vagy kék pont azt jelzi, hogy a Home Connect alkalmazás letöltött egy új funkciót, új kedvenctet vagy egy frissítést a készülékre.

## 4.4 Sütőtér

A sütőtér különféle funkciói támogatást nyújtanak a készülék működtetésében.

### Állványok

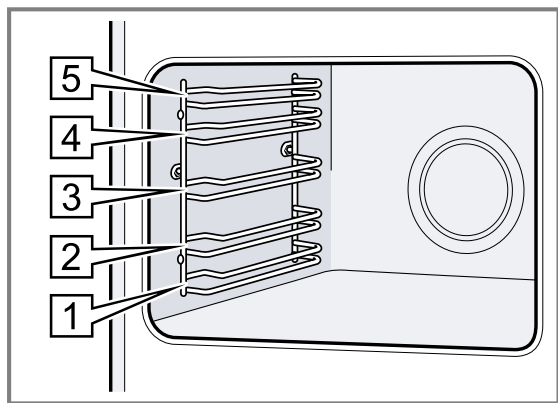
A sütőtérben lévő állványokba különböző magasságban tolhat be tartozékokat.

→ "Tartozékok", Oldal 9

A készülék 5 betolási magassággal rendelkezik. A fokozatokat alulról felfelé számozzuk.

Az állványokat kiakaszthatja, pl. tisztítás céljából.

→ "Állványok", Oldal 25



### Öntisztuló felületek

A sütőtér öntisztuló felületei magas porozitású, matt kerámiával vannak bevonva, és durva felülettel rendelkeznek. Ha a készülék üzemel, az öntisztuló felületeken megtapad a kifröccsenő zsír, majd megsemmisül.

A következő felületek öntisztulók:

- hátfal
- tető
- oldalfalak

Rendszeresen használja a tisztítófunkciót, hogy az öntisztuló felületek tisztulóképessége megmaradjon, és ne károsodjanak a felületek.

→ "Tisztítási funkció EcoClean", Oldal 20

### Világítás

A sütőtér egy vagy több sütőlámpa világítja meg.

Ha kinyitja az ajtót, bekapcsol a világítás a sütőtérben.

Ha az ajtó kb. 18 percnél tovább nyitva marad, a világítás megint kikapcsol.

A legtöbb üzemmódban a világítás bekapcsol, amint elindítja az üzemmódot. A legtöbb üzemmódban a világítás kikapcsol, amint leállítja az üzemmódot.

### Hűtőventilátor

A hűtőventilátor a készülék hőmérsékletétől függően kapcsol ki vagy be. A meleg levegő az ajtó felett távozik.

### FIGYELEM

Ha letakarja a szellőzőréseket, az a készülék túlmelegedéséhez vezet.

- ▶ Ne fedje le a szellőzőréseket.

Azért, hogy a készülék lehűljön és a maradék nedvesség távozzon a sütőtérből, a hűtőventilátor az üzemelést követően meghatározott ideig még működik.

**Megjegyzés:** A továbbműködési időt az alapbeállítások között módosíthatja. Ha gyakran készít vagy tart melegen a sütőtérben nagy nedvességtartalmú ételeket, állítson be hosszabb továbbműködési időt.

→ "Alapbeállítások", Oldal 15

### A készülék ajtaja

Ha üzem közben kinyitja a készülék ajtaját, akkor az üzemmód leáll. Ha becsukja a készülék ajtaját, az üzemmód automatikusan folytatódik.

## 5 Üzemmodok

Itt áttekintheti a készülék üzemmódjait és fő funkcióit.

A  $\square$  gomb megnyomásával nyissa meg a menüt.

Üzem mód	Használat
Fűtési módok	Finomhangolt fűtési módokat választhat az étel optimális elkészítéséhez. → "Fűtési módok", Oldal 7 → "A kezelés alapjai", Oldal 10
Kedvencek	Saját, mentett beállításait használhatja. → "Kedvencek", Oldal 15
Ételek	Előre programozott, ajánlott beállításokat használhat a különféle ételekhez. → "Ételek", Oldal 13
Tisztítás	Kiválaszthatja a sütőtér-tisztítási funkciót. → "Tisztítási funkció EcoClean", Oldal 20 → "Tisztítási segéd", Oldal 21 → "Szárítás", Oldal 22

Üzem mód	Használat
Alapbeállítások	Módosíthatja az alapbeállításokat. → "Alapbeállítások", Oldal 15

### Home Connect

A Home Connect használatával a sütőt összekapcsolhatja egy mobil eszközzel, és így lehetősége van a távvezérlésre, és a készülék teljes funkciókínálatának kiaknázására.

A készülék típusától függően a Home Connect alkalmazásban további vagy szélesebb körű készülékfunkciók állnak rendelkezésre. További tudnivalókat az alkalmazásban talál.

→ "Home Connect", Oldal 16















### 5.1 Fűtési módok

Annak érdekében, hogy mindig megtalálja az ételnek megfelelő fűtési módot, az alábbiakban bemutatjuk a különbségeket és a felhasználási területeket.


Az egyes fűtési módok szimbólumai segítik azok felismerését.

Ha kiválaszt egy fűtési módot, a készülék javasol hozzá egy megfelelő hőmérsékletet vagy fokozatot. Átveheti az értékeket, vagy módosíthatja azokat a megadott területen.

275 °C feletti hőmérséklet-beállítások és a 3. grillfokozat esetén a készülék kb. 40 perc után csökkenti a hőmérsékletet kb. 275 °C-ra, illetve átáll az 1. grillfokozatra.

Szim-bólum	Fűtési mód	Hőmérséklet-tartomány	Használat és működési módok
	3D forró levegő	30 - 275 °C	Sütés egy vagy több szinten. A ventilátor egyenletesen elosztja a hátfalban lévő körfűtőtest hőjét a sütőtérben.
	Felső/alsó sütés	30 - 300 °C	Hagyományos sütés egy szinten. Ez a fűtési mód különösen alkalmas lédús töltelékkel készült süteményekhez. A hő egyenletesen áramlik alulról és felülről.
	Kímélő forró levegő	125–250 °C	A kiválasztott ételek előfűtés nélküli kímélő párolása egy szinten. A ventilátor egyenletesen elosztja a hátfalban lévő körfűtőtest hőjét a sütőtérben. A készíteni kívánt étel fokozatosan készül el a maradékhő segítségével. Sütés közben tartsa a készülék ajtaját becsukva. Ha akár csak rövid időre is kinyitja a készülék ajtaját, a készülék a maradék hő felhasználása nélkül tovább fog fűteni. Ennek a fűtési módnak a használatával kerül sor az energiahatékonysági osztály, illetve az energiafogyasztás meghatározására légkeringetési üzemmódban.
	Air Fry	30 - 300 °C	Ropogósra sütés egy szinten, kevés zsírral. Különösen alkalmas egyébként olajban sült ételek, pl. hasáburgonya készítésére.
	Kímélő felső/alsó fűtés	150–250 °C	A kiválasztott ételek kímélő párolása egy szinten. A hő fentről és lentől áramlik. A készíteni kívánt étel fokozatosan készül el a maradékhő segítségével. Sütés közben tartsa a készülék ajtaját becsukva. Ha akár csak rövid időre is kinyitja a készülék ajtaját, a készülék a maradék hő felhasználása nélkül tovább fog fűteni. Ennek a fűtési módnak a használatával kerül sor az energiafogyasztás meghatározására hagyományos üzemmódban.
	Légkeveréses grillezés	30 - 300 °C	Szárnyas, egész hal vagy nagyobb húsdarabok sütése. A grillfűtőtest és a ventilátor felváltva be- és kikapcsol. A ventilátor a forró levegőt kevergeti az étel körül.
	Grill, nagy felület	Grillfokozatok: 1 = gyenge 2 = közepes 3 = erős	Lapos grilleznivaló, pl. steak, virsli vagy pirítós grillezése. Csőben sütés. A grillfűtőtest alatt lévő teljes felület felforrósodik.
	Grill, kis felület	Grillfokozatok: 1 = gyenge 2 = közepes 3 = erős	Kis mennyiségek, pl. steak, virsli vagy pirítós grillezése. Kis mennyiségek csőben sütése. A grillfűtőtest alatt lévő középső felület felforrósodik.
	Pizzafokozat	30 - 275 °C	Pizza vagy olyan ételek elkészítése, amelyek sok alulról jövő hőt igényelnek. Az alsó fűtőtest és a hátfalban lévő körfűtőtest fűt.
	Kímélő párolás	70 - 120 °C	Elősütött, puha húsdarabok kíméletes és lassú párolása fedő nélkül. A hő alacsony hőmérsékletnél egyenletesen áramlik fentről és lentől.
	Felolvasztás	30 - 60 °C	Fagyasztott ételek kíméletes kiolvasztása.
	Alsó sütés	30 - 250 °C	Utánsütés vagy vízfürdőben való gőzölés. A hő alulról áramlik.
	Melegen tartás	50 - 100 °C	Főtt ételek melegen tartása.
	Edény előmelegítése	30 - 90 °C	Edény előmelegítése.

## 5.2 Hőmérséklet

Felfűtés  közben a legtöbb fűtési módnál leolvashatja a sütőtér aktuális hőmérsékletét kb. 30 °C felett, illetve mellette a beállított hőmérsékletet, pl. 120 | 210 °C.  
Az előmelegítés során akkor érte el a készülék az étel betolásához szükséges optimális időpontot, amikor a sütőtér kijelzett hőmérséklete és a beállított hőmérséklet megegyezik.

**Megjegyzés:** A hőtehetetlenség miatt a megjelenített hőmérséklet a sütőtérben lévő tényleges hőmérséklettől kicsit eltérhet.

### Maradékhő-kijelzés

Ha a készülék ki van kapcsolva, a kezelőgyűrű körül húzódo piros vonal mutatja a sütőtérben lévő maradék hőt. Minél alacsonyabb lesz a hőmérséklet, annál sötétebb a gyűrű. Kb. 60 °C-nál teljesen eltűnik a gyűrű.

## 6 Tartozékok

Eredeti tartozékokat használjon. Azok a készülékhez készültek.

**Megjegyzés:** Hő hatására a tartozékok deformálódhatnak. A deformálódás nem befolyásolja a működésüket. A tartozékok lehűlésük után visszanyerik eredeti alakjukat.

Készüléktípustól függően a mellékelt tartozék eltérő lehet.

Tartozékok	Használat
Rostély	<ul style="list-style-type: none"> <li>■ Süteményformák</li> <li>■ Felfújtforma</li> <li>■ Edény</li> <li>■ Hús, pl. sülték vagy grillhús</li> <li>■ Mélyhűtött ételek</li> </ul>
Univerzális serpenyő	<ul style="list-style-type: none"> <li>■ Lédús sütemények</li> <li>■ Sütemény</li> <li>■ Kenyér</li> <li>■ Nagy sülték</li> <li>■ Mélyhűtött ételek</li> <li>■ Fogja fel a lecsepegő folyadékot, pl. zsírt a rostélyon való grillezésnél.</li> </ul>
Sütőlap	<ul style="list-style-type: none"> <li>■ Sütőlapon sült sütemény</li> <li>■ Aprósütemény</li> </ul>

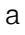
### 6.1 Beakasztás

A beakasztás megakadályozza, hogy a tartozék kibilljen, amikor kihúzza.

A tartozékokat akár félig is kihúzhatja, amíg bepattannak. A billenés elleni védelem csak akkor működik, ha megfelelően betolja a tartozékot a sütőtérbe.

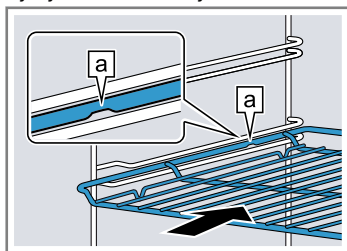
### 6.2 Tartozékok betolása a sütőtérbe

A tartozékokat mindig megfelelő helyzetben tolja be a sütőtérbe. A tartozékok csak így húzhatók ki félig anélkül, hogy kibillennének.

1. A tartozékot úgy fordítsa, hogy a rovatka  hátul legyen és lefelé mutasson.
2. A tartozékot a betolási magasság két vezetősínje közé tolja be.

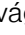
Rostély

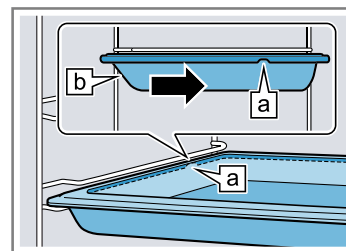
A rostélyt a nyitott oldalával a készülék ajtaja felé és hajlattal ~ lefelé tolja be.



Tepsi

pl. univerzális serpenyő vagy sütőlap

A sütőlapot a bevágással  a készülék ajtaja felé tolja be.




3. A tartozékot teljesen tolja be, hogy az ne érjen a készülék ajtajához.

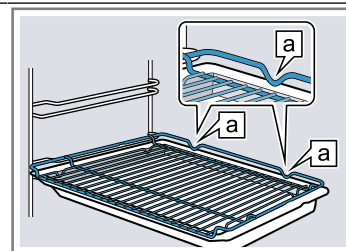
**Megjegyzés:** Az üzem közben nem használt tartozékokat vegye ki a sütőtérből.

### Tartozékok kombinálása

A lecsepegő folyadék felfogásához az univerzális serpenyőt kombinálhatja a rostélyal.

1. A rostélyt úgy helyezze rá az univerzális serpenyőre, hogy a két távtartó  hátul az univerzális serpenyő peremére támaszkodjon.
2. Az univerzális serpenyőt a betolási magasság két vezetősínje közé tolja be. A rostélyt pedig a felső vezetőrud fölé.

Rostély az univerzális serpenyőn



### 6.3 Egyéb tartozékok

Egyéb tartozékokat a vevőszolgálatnál, a szakkereskedésekben vagy az interneten vásárolhat.

Készülékéhez átfogó kínálatot talál a prospektusainkban vagy az interneten:

[www.bosch-home.com](http://www.bosch-home.com)

A tartozékok készülékspecifikusak. Vásárláskor mindig pontosan adja meg készüléke azonosítószámát (E-Nr.).


Az online shopban vagy a vevőszolgálatnál megtudhatja, hogy melyik tartozék áll rendelkezésre az Ön készülékéhez.

## 7 Az első használat előtt

Végezze el az első üzembe helyezéshez szükséges beállításokat. Tisztítsa meg a készüléket és a tartozékokat.

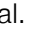
### 7.1 Az első üzembe helyezés


Az elektromos hálózatra való csatlakoztatás után el kell végeznie a készülék első üzembe helyezéséhez szükséges beállításokat. Eltarthat néhány percig, amíg a kijelzőn megjelennek a beállítások.

1. Kapcsolja be a készüléket a  gombbal.
  - ✓ Megjelenik az első beállítás.
2. Ha a beállítás módosítására van szükség, koppintson a listában szereplő valamelyik értékre, vagy a beállítógyűrűvel módosítsa az értéket.  
Lehetséges beállítások:
  - Nyelv
  - Home Connect  
→ "Home Connect", Oldal 16
  - Pontos idő  
→ "A pontos idő beállítása", Oldal 16
3. Nyomja meg a ✓ lehetőséget, és lépjen a következő beállításra.
4. A beállításokat áttekintheti és szükség esetén módosíthatja.
  - ✓ Az utolsó beállítás után a kijelzőn megjelenik egy üzenet, mely szerint az első üzembe helyezés befejeződött.
5. Egyszer nyissa ki és csukja be a készülék ajtaját, hogy a készülék elvégezhesse az önellenőrzést az első fűtés előtt.


### 7.2 A készülék tisztítása az első használat előtt

Mielőtt először készítené ételt a készülékkel, tisztítsa meg a sütőteret és a tartozékokat.

1. A termékinformációkat és a tartozékokat vegye ki a sütőtérből. Távolítsa el a készülékről kívül és belül a csomagolás maradványait, például a sztiropor golyócskákat vagy ragasztószalagokat.
2. Törölje le a sütőtér sima felületeit puha, nedves törlőkendővel.
3. Kapcsolja be a készüléket a  gombbal.
4. A következő beállításokat adja meg:


Fűtési mód	3D forró levegő 
Hőmérséklet	maximális
Időtartam	1 óra

→ "A kezelés alapjai", Oldal 10

5. Indítsa el az üzemmódot.
  - ▶ Szellőztesse ki a konyhát, amíg a készülék felfűt.
  - ✓ Ha az időtartam letelt, egy hangjelzés hallható. A kijelzőn megjelenik egy üzenet, mely szerint az üzem befejeződött.
6. Kapcsolja ki a készüléket a  gombbal.
7. Ha a készülék lehűlt, tisztítsa meg a sütőtér sima felületeit mosogatószeres vízzel és mosogatóruhával.
8. A tartozékokat alaposan tisztítsa meg mosogatószeres vízzel és mosogatóruhával vagy puha kefével.

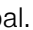
## 8 A kezelés alapjai

### 8.1 A készülék bekapcsolása

- ▶ Kapcsolja be a készüléket a  gombbal.
- ✓ A menü megjelenik a kijelzőn.

### 8.2 A készülék kikapcsolása

Ha nem használja a készüléket, akkor kapcsolja ki. Ha a készüléket hosszabb ideig nem használja, akkor az automatikusan kikapcsol.

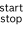
- ▶ Kapcsolja ki a készüléket a  gombbal.
- ✓ A készülék kikapcsol. Az éppen futó funkciók működése megszakad.
- ✓ A kijelzőn megjelenik a pontos idő vagy a maradék-hő-kijelzés.

### 8.3 Működés indítása

Minden üzemmódot el kell indítania.

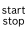

### FIGYELEM

Ha víz van a sütőtér alján miközben a készüléket 120 °C feletti hőmérsékleten üzemelteti, az a zománc sérülését okozza.

- ▶ Ne indítson el semmilyen üzemmódot, ha víz van a sütőtér alján.
- ▶ Üzemeltetés előtt törölje fel a vizet a sütőtér aljáról.
- ▶ A  szimbólummal indítsa el az üzemmódot.
- ✓ A kijelzőn megjelennek a beállítások.

### 8.4 A működés szüneteltetése

Rövid időre megszakíthatja, majd újra folytathatja az üzemet.

1. Nyomja meg a  gombot az üzemmód megszakításához.
2. Az üzem folytatásához nyomja meg ismét az  elemet.

## 8.5 Üzem mód beállítása

Miután bekapcsolta a készüléket, a menü megjelenik a kijelzőn.

1. A különféle lehetőségek közötti lapozáshoz húzza végig ujját a kijelzőn.
  - ▶ További beállítási lehetőségek kereséséhez a menüben, húzza ujját jobbra vagy balra.
  - ▶ A választéklistában történő lapozáshoz húzza ujját lefele vagy felfele.
2. Egy funkció kiválasztásához nyomja meg az adott funkciót a kijelzőn.
  - ✓ A funkciótól függően lehetséges beállítási értékek vagy további választható opciók jelennek meg.
3. Ha vissza kíván térni egy beállításhoz, nyomja meg a ↵ gombot.
4. A kijelzőn található digitális beállítógyűrűvel módosíthatja a beállított értékeket:
  - ▶ húzza ujját igény szerint az óramutató járásával megegyező vagy ellentétes irányban a beállítógyűrű fölött,
  - ▶ vagy nyomja meg egy bizonyos helyen a beállítógyűrűt..
  - ▶ Vagy, amint a beállítógyűrűt működteti, nyomja meg a megjelenő ☐ szimbólumot, és írja be az értéket közvetlenül a számbillentyűzetten keresztül.
5. Erősítse meg a beállítást a ✓ gombbal.
6. A <sup>start</sup>/<sub>stop</sub> gombbal indítsa el az üzemmódot.
7. Ha az üzemmód befejeződött:
  - ▶ Igény szerint további beállításokat adhat meg, és újraindíthatja az üzemet.
  - ▶ Ha az étel elkészült, kapcsolja ki a készüléket a ⏻ gombbal.

**Megjegyzés:** Beállításait "Kedvencek" ☆ formájában mentheti, és újból felhasználhatja.

→ "Kedvencek", Oldal 15

## 8.6 Fűtési mód és hőmérséklet beállítása

1. Nyomja meg a "Fűtési módok" menüpontot.
2. Koppintson a kívánt fűtési módra.
3. Nyomja meg a kívánt hőmérsékleti értéket °C-ban, vagy a fűtési módtól függően a beállítási fokozatot.
4. A beállítógyűrűvel állítsa be a hőmérsékletet.
5. A beállított hőmérséklet megerősítéséhez nyomja meg a kijelzőn a következőt: ✓.  
 Igény szerint további beállításokat lehet végrehajtani:
  - → "Gyors felfűtés", Oldal 12
  - → "Időfunkciók", Oldal 12
6. A <sup>start</sup>/<sub>stop</sub> gombbal indítsa el az üzemmódot.
  - ✓ A készülék elkezd melegíteni.
  - ✓ A kijelzőn láthatók a beállítási értékek, és az idő, mióta az üzemmód fut.
7. Ha az üzemmód befejeződött:
  - ▶ Igény szerint további beállításokat adhat meg, és újraindíthatja az üzemet.
  - ▶ Ha az étel elkészült, kapcsolja ki a készüléket a ⏻ gombbal.

**Megjegyzés:** Az ételhez leginkább megfelelő fűtési módot a Fűtési módok leírásában találja.

→ "Fűtési módok", Oldal 7

## Fűtési mód megváltoztatása

Ha módosítja a fűtési módot, a többi beállítás is alap helyzetbe áll.

1. Nyomja meg a <sup>start</sup>/<sub>stop</sub> gombot.
2. Nyomja meg a ↵ gombot.
3. Koppintson a kívánt fűtési módra.
4. Állítsa be és indítsa el újra az üzemmódot a következővel: <sup>start</sup>/<sub>stop</sub>.

## A hőmérséklet módosítása

A hőmérsékletet vagy az időtartamot az üzem elindítása után bármikor módosíthatja.

1. Nyomja meg a kijelzőn a következőt: ^.
2. Nyomja meg a kívánt hőmérsékletet.
3. A beállítógyűrűvel módosítsa a hőmérsékletet.
4. A beállított hőmérséklet módosításához nyomja meg a kijelzőn a következőt: ✓.  
 ✓ A készülék átveszi a módosítást.

## 8.7 Információk megjelenítése

A legtöbb esetben megtekintheti az éppen működő funkcióra vonatkozó információkat. Egyes útmutatásokat a készülék automatikusan jelenít meg, pl. megerősítésként, illetve felszólításként vagy figyelmeztetésként.

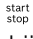
1. Nyomja meg a ⓘ "Infó" gombot.
- ✓ Az információk néhány másodpercre jelennek meg.
2. A nagy mennyiségű információt tartalmazó üzenetben való lapozáshoz húzza végig ujját a kijelzőn.
3. Igény szerint lépjen ki az üzenetből a következővel: ↵.

## 8.8 Melegen tartás hosszabb időn keresztül

Készülékével akár 24 órán keresztül melegen tarthat ételeket anélkül, hogy a készülék viselkedése módosulna. Használja az időfunkciókat és módosítsa az alapbeállításokat.

**Megjegyzés:** Ha működés közben kinyitja a készülék ajtaját, a készülék nem fűt tovább. Ha becsukja a készülék ajtaját, a készülék tovább fűt. Annak érdekében, hogy a készülék viselkedése ne módosuljon üzem közben, ne nyissa ki a készülék ajtaját a beállított idő leteltéig.

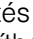
1. Alapbeállítások módosítása.
  - "Alapbeállítások", Oldal 15
  - ▶ A „Világítás” alapbeállítását módosítsa „Mindig ki” értékre.
  - ▶ A „Óra megjelenítése” alapbeállítását módosítsa „Be” értékre.
  - ▶ Módosítsa a „Hangjelzés” alapbeállítást „Nagyon rövid időtartam” értékre.
- ✓ Így a világítás a sütőtérben kikapcsolva marad üzem közben, és akkor is, ha kinyitja az ajtót. Az órakijelzés nem változik. Az üzem végén a hangjelzés időtartama csökken.
2. Állítsa be a kívánt üzemmódot.
  - "Üzem mód beállítása", Oldal 11
  - "Fűtési mód és hőmérséklet beállítása", Oldal 11
3. Állítsa be az üzemmódnak megfelelő kívánt időtartamot.
  - "Időtartam beállítása", Oldal 12
  - "Időfunkciók", Oldal 12
4. A "Befejezési idő" gombbal beállíthatja azt az időpontot, amikor az üzem befejeződik.
  - "Befejezés beállítása", Oldal 13
  - "Időfunkciók", Oldal 12

5. Az ételt helyezze a sütőtérbe, mielőtt a készülék elkezdene felfűteni.
6. A  gombbal indítsa el az üzemmódot.
- ✓ A kijelző a kezdésig hátralévő időt mutatja. A készülék várakozik.
- ✓ Amikor eléri a kiszámított kezdési időt, a készülék melegíteni kezd, és az időtartam letelte követhető.



7. Ha az üzemmód befejeződött, vegye ki az ételt a sütőtérből. Mintegy 15–20 perc elteltével a készülék automatikusan és teljesen kikapcsol.

**Megjegyzés:** A különböző alapbeállítások igény szerint ismét módosíthatók.

## 9 Gyors felfűtés

Időmegtakarítás céljából a gyors felfűtés  100 °C feletti beállított hőmérséklet esetén lerövidítheti a felfűtési időt.

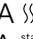

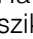
A következő fűtési módoknál lehetséges a gyors felfűtés:

- 3D forró levegő 
- Felső/alsó fűtés 


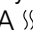
### 9.1 Gyors felfűtés beállítása

Az egyenletes sütési eredmény érdekében csak akkor helyezze az ételt a sütőtérbe, amikor a gyors felfűtés befejeződött.

**Megjegyzés:** Csak akkor állítson be egy időtartamot, ha a gyors felfűtés már befejeződött.



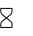
1. Megfelelő fűtési módot és 100 °C feletti hőmérsékletet állítson be.  
200 °C-os beállított hőmérséklettől automatikusan bekapcsol a gyors felfűtés.
2. Nyomja meg a "Gyors felfűtés" gombot.
- ✓ A  szimbólum pirosan világít.
3. A  szimbólummal indítsa el az üzemmódot.
- ✓ A gyors felfűtés elkezdődik.
- ✓ Ha a gyors felfűtés befejeződött, hangjelzés hallatszik. A  szimbólum ismét fehérre vált.
4. Helyezze az ételt a sütőtérbe.

### A gyors felfűtés megszakítása

1. Nyomja meg a kijelzőn a következőt: .
2. Nyomja meg a "Gyors felfűtés" gombot.
- ✓ A  szimbólum ismét fehérre vált.

## 10 Időfunkciók

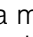
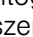
Egy üzemnél beállíthatja az időtartamot, illetve azt az időpontot, amikor az üzem befejeződik. A jelzőóra az üzemtől függetlenül beállítható.

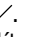
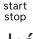
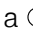
Időfunkció	Használat
Időtartam 	Ha beállít egy időtartamot az üzemhez, akkor a készülék az időtartam lejáta után automatikusan befejezi a melegítést.
Befejezés 	Időtartamként beállíthatja azt az időpontot, amikor az üzem befejeződik. A készülék automatikusan elindul úgy, hogy az üzem a kívánt időben befejeződjön.
Jelzőóra 	A jelzőórát a működéstől függetlenül beállíthatja. Ez nincs hatással a készülékre.

### 10.1 Időtartam beállítása

Az üzemeléshez legfeljebb 24 órás időtartamot állíthat be.





**Előfeltétel:** Egy üzemmód és egy hőmérséklet vagy fokozat legyen beállítva.

1. Nyomja meg a  "Időtartam" gombot.
2. Az időtartam beállításához nyomja meg a megfelelő célértéket, pl. a "h" órakijelzést vagy az "m" perckijelzést.
- ✓ A kiválasztott érték kézzel megjelölve jelenik meg.
3. A beállítógyűrűvel állítsa be az időtartamot.  
Igény szerint a  gombbal állítsa vissza a beállított értéket.

4. A beállított időtartam megerősítéséhez nyomja meg a kijelzőn a következőt: .
5. A  szimbólummal indítsa el az üzemmódot.
- ✓ A készülék melegíteni kezd, és az időtartam letelte követhető.
- ✓ Ha az időtartam letelt, egy hangjelzés hallható. A kijelzőn megjelenik egy üzenet, mely szerint az üzem befejeződött.
6. Ha az időtartam letelt:
  - ▶ Igény szerint további beállításokat adhat meg, és újraindíthatja az üzemet.
  - ▶ Ha az étel elkészült, kapcsolja ki a készüléket a  gombbal.




### Időtartam módosítása

Az időtartamot bármikor módosíthatja.

1. A  gombbal állítsa meg az üzemmódot.
2. Nyomja meg az időtartam  értékét.
3. A beállítógyűrűvel módosítsa az időtartamot.
4. A beállított hőmérséklet módosításához nyomja meg a kijelzőn a következőt: .
5. A  gombbal indítsa el az üzemmódot.

### Időtartam megszakítása

Bármikor megszakíthatja az időtartamot.

1. A  gombbal állítsa meg az üzemmódot.
  2. Nyomja meg az időtartam  értékét.
  3. Állítsa vissza az időtartamot a következővel: .
- Megjegyzés:** Az időtartam megadását igénylő üzemmódoknál a készülék mindig visszaállítja az időtartamot az előzőleg beállított értékre.

4. A beállított hőmérséklet módosításához nyomja meg a kijelzőn a következőt: ✓.
5. A <sup>start</sup>/<sub>stop</sub> gombbal indítsa el az üzemmódot.

## 10.2 Befejezés beállítása

Legfeljebb 24 órával tolhatja el azt az időpontot, amikor szeretné, hogy az üzem időtartama lejárjon.

### Megjegyzések

- A jó sütési eredmény eléréséhez ne tolja el az időpontot azután, hogy már elindult az üzem.
- Ne hagyja túl sokáig a sütőtérben az ételeket, nehogy megromoljanak.

### Előfeltételek

- Egy üzemmód és egy hőmérséklet vagy fokozat legyen beállítva.
  - Egy időtartam be van állítva.
1. Nyomja meg a  $\ominus$  "Befejezési idő" gombot.
  2. Az időpont beállításához nyomja meg az órakijelzést vagy a perckijelzést.
    - ✓ A kiválasztott érték kézzel megjelölve jelenik meg.
  3. A beállítógyűrűvel tolja el az időpontot. Igény szerint a  $\ominus$  gombbal állítsa vissza a beállított értéket.
  4. A beállított időpont megerősítéséhez nyomja meg a kijelzőn a következőt: ✓.
  5. A <sup>start</sup>/<sub>stop</sub> gombbal indítsa el az üzemmódot.
    - ✓ A kijelző a kezdésig hátralévő időt mutatja. A készülék várakozik.
    - ✓ Amikor eléri a kiszámított kezdési időt, a készülék melegíteni kezd, és az időtartam letelte követhető.
    - ✓ Ha az időtartam letelt, egy hangjelzés hallható. A kijelzőn megjelenik egy üzenet, mely szerint az üzem befejeződött.
  6. Ha az időtartam letelt:
    - ▶ Igény szerint további beállításokat adhat meg, és újraindíthatja az üzemet.
    - ▶ Ha az étel elkészült, kapcsolja ki a készüléket a  $\ominus$  gombbal.

## Befejezés módosítása

A jó sütési eredmény érdekében csak addig módosíthatja a beállított befejezést, amíg az üzem el nem indul és az időtartam le nem telik.

1. A <sup>start</sup>/<sub>stop</sub> gombbal állítsa meg az üzemmódot.
2. Nyomja meg a befejezési idő  $\ominus$  értékét.
3. A beállítógyűrűvel módosítsa a befejezés időpontját.
4. A beállított hőmérséklet módosításához nyomja meg a kijelzőn a következőt: ✓.
5. A <sup>start</sup>/<sub>stop</sub> gombbal indítsa el az üzemmódot.

## Befejezés megszakítása

A beállított befejezési időpontot bármikor törölheti.

1. A <sup>start</sup>/<sub>stop</sub> gombbal állítsa meg az üzemmódot.
2. Nyomja meg a befejezési idő  $\ominus$  értékét.
3. Állítsa vissza a befejezési időt a következővel:  $\ominus$ .  
**Megjegyzés:** Az időtartam megadását igénylő üzemmódoknál a készülék mindig visszaállítja az időtartam végét jelentő időpontot a lehető legközelebbi időpontra.
4. A beállított hőmérséklet módosításához nyomja meg a kijelzőn a következőt: ✓.
5. A <sup>start</sup>/<sub>stop</sub> gombbal indítsa el az üzemmódot.

## 10.3 A jelzőóra beállítása

A jelzőóra az üzemtől függetlenül működik. A jelzőórával legfeljebb 24 órás időtartamot állíthat be. A jelzőórának saját hangjelzése van, így Ön hallja, hogy a jelzőóra vagy egy időtartam járt-e le.

1. Nyomja meg a  $\boxtimes$  gombot.
2. A jelzőóra beállításához nyomja meg a megfelelő célértéket a kijelzőn, pl. az "m" perckijelzést vagy az "s" másodperckijelzést.
  - ✓ A kiválasztott érték kézzel megjelölve jelenik meg.
3. A beállítógyűrűvel állítsa be a jelzőórát. Igény szerint a  $\ominus$  gombbal állítsa vissza a beállított értéket.
4. A jelzőóra indításához nyomja meg a kijelzőn a következőt:  $\boxtimes$ .
  - ✓ A jelzőórán lefut az idő.
  - ✓ A jelzőóra akkor is látható marad a kijelzőn, ha a készülék ki van kapcsolva.
  - ✓ Ha bekapcsolta a készüléket, akkor a kijelzőn megjelennek az aktuális üzem beállításai. A jelzőóra az állapotkijelzőn jelenik meg.
  - ✓ Ha a jelzőóra ideje letelt, egy hangjelzés hallható. A kijelzőn megjelenik egy üzenet, mely szerint a jelzőóra működése befejeződött.

## Jelzési idő módosítása

A jelzőórát bármikor módosíthatja.

1. Ha a jelzőóra a háttérben fut, először a  $\boxtimes$  megnyomásával válassza ki a vekkert.
2. Nyomja meg a  $\boxtimes$  gombot.
3. A beállítógyűrűvel módosítsa a jelzőórát.
4. Erősítse meg a  $\boxtimes$  gombbal.

## Jelzőóra megszakítása

A jelzőóra működését bármikor megszakíthatja.

1. Ha a jelzőóra a háttérben fut, először a  $\boxtimes$  megnyomásával válassza ki azt.
2. Nyomja meg a(z)  $\boxtimes$  elemet.
3. Állítsa vissza a jelzőórát a következővel:  $\ominus$ .

# 11 Ételek

A "Ételek" üzemmód támogatja készülékét a különféle ételek elkészítése közben, és automatikusan kiválasztja az optimális beállításokat.

## 11.1 Edény az ételekhez

A főzési eredmény függ az étel méretétől és az edény nagyságától.

Használjon hőálló edényt, amely alkalmas 300 °C feletti hőmérsékletre is. A leginkább az üvegből vagy üveg-

kerámiából készült edények alkalmasak. A sültnek az edény aljának kb. kétharmadát el kell fednie.

A következő anyagból készült edények nem alkalmasak:

- világos, csillogó alumínium
- mázatlan agyag
- műanyag vagy műanyagfogantyú

## 11.2 Beállítási lehetőségek gőzzel az ételekhez

Az ételek optimális elkészítéséhez a készülék az egyes ételekhez különféle beállításokat használ.

A kijelzőn megjelennek a használt beállítások. Egyes beállításokat módosíthat. Kövesse a kijelzőn megjelenő adatokat.

**Megjegyzés:** A sütési eredmény az élelmiszerek minőségétől és tulajdonságaitól függ. Friss, lehetőleg hűtött élelmiszert használjon. Mélyhűtött termékeket használjon közvetlenül a mélyhűtőből.

### Beállítási tippek és tanácsok

Ha beállítja egy étel elkészítését, akkor a kijelző megmutatja az ételre vonatkozó információkat:

- Megfelelő betolási magasság
  - Megfelelő edény vagy tartozék
  - Folyadék hozzáadása
  - Átfordítás vagy megkeverés időpontja
- Amint elérkezett ez az időpont, hangjelzés hallatszik.

Az információk lehívásához nyomja meg az ⓘ "Infó" elemet. Egyes útmutatások automatikusan jelennek meg.

### Programok

A programoknál előre be van állítva az optimális fűtési mód, a hőmérséklet és az időtartam.

Az optimális sütési eredményhez be kell állítania a súlyt, a vastagságot vagy a sütési fokozatot. Csak a rendelkezésre álló területen belül állíthatja be.

Ha nincs másként megadva, állítsa be az étel összcsúlyát.

## 11.3 Az ételek áttekintése

A rendelkezésre álló egyes ételek listáját a készüléken találja, ha megnyitja az üzemmódot. Az ételek választéka készüléke kivitelétől függ.

**Megjegyzés:** Az alapbeállításoknál regionálisan csoportosíthatja a megjelenített ételeket.

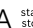

→ "Alapbeállítások", Oldal 15

Ételek

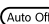
- Pavlova torta
- Muffin
- Fánk
- Elősütött zsemle vagy bagett
- Felfújt, pikáns, friss, főzött hozzávalók
- Burgonyafelfújt, nyers hozzávalók, 4 cm magas
- Lasagne, friss
- Fruit crumble
- Csirke, fél
- Darabolt csirke
- Kacsa, töltelék nélkül

- Libacomb
- Bébi-pulyka, töltelék nélkül
- Pulykamell
- Turkey, crown - angolosan
- Sertéstarja csont nélkül
- Bőrös sertéssült, pl. lapocka
- Sertés szűzpecsenye
- Pork Loin joint - angolosan
- Pork Roast joint - angolosan
- Pork Belly - angolosan
- Sült hátszín, angolosan
- Sült hátszín, közepesen átsütve
- Párolt marhasült
- Beef Slow roast joint - angolosan
- Beef Top side, top rump - angolosan
- Borjúsült, zsíros
- Sovány borjúsült
- Báránycomb csonttal, átsütve
- Báránycomb csont nélkül, közepes
- Lamb Shoulder, boned and rolled - angolosan
- Fasírt friss darált húsból
- Borjú ossobuco
- Egytálétel hússal
- Hal, egész, sütve
- Mélyhűtött pizza vastag tésztával, 1 darab
- Mélyhűtött pizza vékony tésztával, 1 darab
- Mélyhűtött hasábburgonya
- Sütőben sült burgonya, egész
- Egytálétel zöldséggel

## 11.4 Étél beállítása

1. Nyomja meg a "Ételek" menüpontot.
2. Nyomja meg a kívánt étel nevét.
  - ✓ A kijelzőn megjelennek az ételhez kapcsolódó beállítások.
3. Szükség esetén módosíthatja a beállításokat. Az ételtől függően csak egyes beállításokat módosíthat.
  - "Beállítási lehetőségek gőzzel az ételekhez", Oldal 14
4. A tartozékokra és a betolási magasságra vonatkozó adatokért nyomja meg a ⓘ "Infó" gombot.
5. A  szimbólummal indítsa el az üzemmódot.
  - ✓ A készülék melegíteni kezd, és az időtartam letelte követhető.
  - ✓ Az étel akkor van kész, amikor hangjelzés hallatszik. A készülék nem fűt tovább.
6. Ha az időtartam letelt:
  - ▶ Igény szerint további beállításokat adhat meg, és újraindíthatja az üzemet.
  - ▶ Ha az étel elkészült, kapcsolja ki a készüléket a  gombbal.

## 11.5 Automatikus lekapcsoló funkció

Az automatikus lekapcsoló funkció  lehetővé teszi az ételek nyugodt elkészítését.

Ha az üzem kész, akkor a készülék automatikusan befejezi a melegítést.

Az optimális sütési eredmény érdekében ha az üzemmód befejeződött, vegye ki az ételt a sütőtérből.

## 12 Kedvencek

A kedvencek között mentheti beállításait, és újból felhasználhatja azokat.

**Megjegyzés:** A készülék típusától / szoftververziójától függően ezt a funkciót először le kell töltenie a készülékére. Tájékozódjon a Home Connect alkalmazásban.

### 12.1 Mentés kedvencként

Egyszerre akár 10 különböző üzemmódot is menthet kedvencként.

- ▶ Ha egy üzemmódot kedvencként kíván menteni, használja a Home Connect alkalmazást. Ha összekapcsolta készülékét, kövesse az alkalmazásban megjelenő utasításokat.

### 12.2 Kedvenc kiválasztása

Ha mentett kedvenceket, azokat az üzemmód beállításakor választhatja ki.

1. Nyomja meg a "Kedvencek" menüpontot.
  2. Nyomja meg a kívánt kedvenc nevét.
  3. Ezeket a beállításokat szükség szerint módosíthatja.
  4. A <sup>start</sup> szimbólummal indítsa el az üzemmódot.
- ✓ A kijelzőn láthatók a beállítási értékek.

#### Megjegyzés

Ügyeljen a különböző üzemmódokhoz kapcsolódó adatokra:

### 12.3 Kedvencek módosítása

A mentett kedvenceket bármikor módosíthatja, rendezheti vagy törölheti.

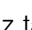



- ▶ A kedvenceket a Home Connect alkalmazásban módosíthatja. Ha összekapcsolta készülékét, kövesse az alkalmazásban megjelenő utasításokat.

## 13 Gyerekzár

Biztosítsa készülékét a gyerekzárral, hogy gyermekek ne kapcsolhassák be vagy ne módosíthassák a beállításokat véletlenül.


### 13.1 A gyermekzár aktiválása

A gyerekzárat be- és kikapcsolt készüléknél is be- vagy kikapcsolhatja.

- ▶ A gyerekzár bekapcsolásához tartsa nyomva 4 másodpercen keresztül a  gombot.
- ✓ A kijelzőn megjelenik egy megerősítő üzenet.
- ✓ A kezelőfelület le van zárva. A készülék csak a  gombbal kapcsolható ki.
- ✓ Ha a készülék be van kapcsolva, világít a következő: . Ha a készülék ki van kapcsolva, a  nem világít.

### 13.2 Kapcsolja ki a gyerekzárát

A gyerekzárát bármikor kikapcsolhatja.

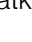
1. Nyomja meg a kijelző egy tetszőleges pontját.
  2. A gyerekzár kikapcsolásához:
    - ▶ Kövesse az útmutatót a kijelzőn, hogy a gyűrű grafikája teljesen kitöltve jelenjen meg.
    - ▶ Vagy tartsa nyomva a  gombot kb. 4 másodpercig.
- ✓ A kijelzőn megjelenik egy megerősítő üzenet.

## 14 Alapbeállítások

Készülékének alapbeállításait a saját igényei szerint adhatja meg.

### 14.1 Az alapbeállítások áttekintése

Itt áttekintést talál az alapbeállításokról és a gyári beállításokról. Az alapbeállítások készüléke felszereltségétől függenek.

Az egyes alapbeállításokra vonatkozó további információt a  "Infó" kijelzőnél kaphat.

Alapvető beállítások	Kiválasztás
Nyelv	Lásd a készüléken.

Alapvető beállítások	Kiválasztás
Home Connect	A sütőt összekapcsolhatja egy mobil-eszközzel, és így lehetősége van a távvezérlésre. → "Home Connect", Oldal 16
Pontos idő	Pontos idő 24 órás formátumban.
Kijelző	Kiválasztás
Fényerő	<ul style="list-style-type: none"> <li>■ 1., 2., 3., 4. és 5. fokozat<sup>1</sup></li> </ul>
Óra megjelenítése	<ul style="list-style-type: none"> <li>■ Be, időkorlátozással</li> <li>■ Be (ez a beállítás növeli az energiafogyasztást)</li> <li>■ Ki<sup>1</sup></li> </ul>

<sup>1</sup> Gyári beállítás (a készüléktípustól függően eltérő lehet)

Kijelző	Kiválasztás
Óra típusa	<ul style="list-style-type: none"> <li>▪ Digitális <sup>1</sup></li> <li>▪ Analóg</li> </ul>
Beigazítás	<ul style="list-style-type: none"> <li>▪ A kijelző vízszintes és függőleges beigazítása.</li> </ul>

Hang	Kiválasztás
Billentyűhang	<ul style="list-style-type: none"> <li>▪ Be <sup>1</sup></li> <li>▪ Ki</li> </ul>
Hangjelzés	<ul style="list-style-type: none"> <li>▪ Nagyon rövid időtartam (egyszer)</li> <li>▪ Rövid időtartam (kb. 5 másodperc)</li> <li>▪ Közepes időtartam (kb. 10 másodperc) <sup>1</sup></li> <li>▪ Hosszú időtartam (kb. 30 másodperc)</li> </ul>

Készülék beállításai	Kiválasztás
Ventilátor-to-vábbműködési idő	<ul style="list-style-type: none"> <li>▪ Minimális</li> <li>▪ Ajánlott <sup>1</sup></li> <li>▪ Hosszú</li> <li>▪ Nagyon hosszú</li> </ul>
Kihúzórendszer	<ul style="list-style-type: none"> <li>▪ Nincs beszerelve (állványok és egyszeres kihúzó esetén) <sup>1</sup></li> <li>▪ Beszerelve (kétszeres és háromszoros kihúzó esetén)</li> </ul>
Világítás	<ul style="list-style-type: none"> <li>▪ Sütésnél és ajtónyitáskor <sup>1</sup></li> <li>▪ Csak ajtónyitáskor</li> <li>▪ Mindig kikapcsolva</li> </ul>

Testreszabás	Kiválasztás
Márkalógó	<ul style="list-style-type: none"> <li>▪ Megjelenítés <sup>1</sup></li> <li>▪ Ne jelenítse meg</li> </ul>
Bekapcsolás utáni üzem	<ul style="list-style-type: none"> <li>▪ Főmenü <sup>1</sup></li> <li>▪ Fűtési módok</li> <li>▪ Ételek</li> <li>▪ Kedvencek</li> </ul>
Eltelt sütési idő	<ul style="list-style-type: none"> <li>▪ Ne jelenítse meg</li> <li>▪ Megjelenítés <sup>1</sup></li> </ul>
Regionális ételek	<ul style="list-style-type: none"> <li>▪ Összes <sup>1</sup></li> <li>▪ Európai ételek</li> <li>▪ Brit ételek</li> </ul>
Ételek	<ul style="list-style-type: none"> <li>▪ Összes <sup>1</sup></li> <li>▪ Sertéshús nélkül</li> <li>▪ Csak kóser</li> </ul>

Testreszabás	Kiválasztás
Gyerekszár	<ul style="list-style-type: none"> <li>▪ Rendelkezésre áll <sup>1</sup></li> <li>▪ Kikapcsolva</li> </ul>
Automatikus gyors felfűtés	<ul style="list-style-type: none"> <li>▪ Ki</li> <li>▪ Be <sup>1</sup></li> </ul>

Gyári beállítások	Kiválasztás
Gyári beállítások	<ul style="list-style-type: none"> <li>▪ Visszaállítás</li> </ul>

Info	Kijelzés
Készülékinformáció	A készülék műszaki adatainak megjelenítése.

## 14.2 Alapbeállítások módosítása

1. Nyomja meg a "Alapbeállítások" menüpontot.
2. Nyomja meg a kívánt alapbeállítási terület nevét.
3. Nyomja meg a kívánt alapbeállítást.
4. Nyomja meg a kívánt alapbeállításhoz tartozó értéket.
  - ✓ A készülék a legtöbb alapbeállításkor közvetlenül átveszi a módosítást.
5. A további alapbeállítások módosításához lépjen vissza a ↵ lehetőséggel, és válasszon egy másik alapbeállítást.
6. Az alapbeállítások elhagyásához lépjen vissza a menübe a ◀ lehetőséggel, vagy kapcsolja ki a készüléket a következővel: ☹.
- ✓ Minden módosítás el van mentve.

**Megjegyzés:** Az alapbeállításokon végrehajtott módosításai áramkimaradás után is megmaradnak.

## 14.3 A pontos idő beállítása

1. Nyomja meg a "Alapbeállítások" menüpontot.
2. Nyomja meg a "Idő" gombot.
3. Az idő beállításához nyomja meg az órakijelzést vagy a perckijelzést.
  - ✓ A kiválasztott érték kékkel megjelölve jelenik meg.
4. A beállítógyűrűvel állítsa be az időt.
5. Az alapbeállítások elhagyásához lépjen vissza a menübe a ◀ lehetőséggel, vagy kapcsolja ki a készüléket a következővel: ☹.
- ✓ A készülék mentette az időt.

# 15 Home Connect

Ez a készülék hálózatba kapcsolható. Kapcsolja össze készülékét egy mobil eszközzel, hogy a funkciókat a Home Connect alkalmazással működtesse, az alapbeállításokat módosítsa vagy az aktuális üzemállapotot figyelemmel kísérje.

A Home Connect szolgáltatások nem minden országban állnak rendelkezésre. A Home Connect funkció rendelkezésre állása attól függ, hogy az Ön országában rendelkezésre állnak-e a Home Connect szolgáltatások. Ez-

zel kapcsolatos információkat itt talál: [www.home-connect.com](http://www.home-connect.com).

A Home Connect alkalmazás végigvezeti Önt a teljes bejelentkezési folyamaton. Kövesse a Home Connect alkalmazásban megjelenő utasításokat és figyeljen oda az információkra.

### Megjegyzések

- Ügyeljen a jelen használati útmutatóban található biztonsági előírásokra, és gondoskodjon arról, hogy eze-

<sup>1</sup> Gyári beállítás (a készüléktípustól függően eltérő lehet)

ket akkor is betartsák, ha Ön a Home Connect alkalmazással működteti a készüléket.

→ "Biztonság", Oldal 2

- A készüléken végrehajtott műveletek mindig elsőbbséget élveznek. Ez idő alatt nem lehetséges a Home Connect alkalmazással való működtetés.
- A hálózatra csatlakoztatva a készülék max. 2 W-ot fogyaszt készenléti üzemmódban.

## 15.1 Home Connect beállítása

### Előfeltételek

- A készülék csatlakoztatva van a hálózatra, és be van kapcsolva.
- Rendelkezik olyan mobil eszközzel, pl. okostelefonnal, amelyre az iOS vagy az Android operációs rendszer aktuális verziója van telepítve.

- A készülék a felállítása helyén fogadja az otthoni WLAN-hálózatot (Wi-Fi).
  - A mobil eszköz és a készülék legyen az otthoni hálózat WLAN-jelének hatótávolságán belül.
1. Olvassa be a következő QR-kódot.



A QR-kódon keresztül telepítheti a Home Connect alkalmazást és csatlakoztathatja készülékét.

2. Kövesse a Home Connect alkalmazásban megjelenő utasításokat.

## 15.2 Home Connect beállítások

Készüléke alapbeállításai megadhatja a Home Connect beállításokat és a hálózati beállításokat.

A kijelzőn megjelenő beállítások attól függenek, hogy beüzemelték-e a Home Connect funkciót, és hogy a készülék össze van-e kötve az otthoni hálózattal.

Alapbeállítás	Lehetséges beállítások	Magyarázat
Home Connect segéd	Segéd indítása Csatlakozás bontása	A Home Connect segéddel összekapcsolhatja készülékét a Home Connect alkalmazással. <b>Megjegyzés:</b> Ha először használja a Home Connect segédet, csak a "Segéd indítása" beállítás elérhető.
WiFi	Be Ki	Ha a WiFi rendelkezésre áll, kikapcsolhatja készüléke hálózati csatlakozását. Ha már sikeresen kapcsolódott, kikapcsolhatja a WiFi-t anélkül, hogy a részletes adatait elveszítené. Amint újból aktiválja a WiFi-t, a készülék automatikusan kapcsolódik. <b>Megjegyzés:</b> Elektromos hálózatra csatlakoztatva a készülék maximum 2 W-ot fogyaszt.
Távvezérlés állapota	Felügyelet Manuális távoli indítás Állandó távoli indítás	Felügyelet esetén csak a készülék üzemi állapotát jelenítheti meg az alkalmazásban. Ha felügyeletről vagy állandó távoli indításról manuális távoli indításra vált, minden alkalommal aktiválni kell a távoli indítást. A távoli indítás bekapcsolását követően még 15 percig kinyithatja a készülék ajtaját. A távoli indítást ezzel nem kapcsolja ki. A 15 perc letelte után a készülék ajtajának kinyitásakor a manuális távoli indítás kikapcsol. Állandó távoli indítás esetén a készüléket bármikor bekapcsolhatja és kezelheti a távolból. Ha távolról kezeli a készüléket, célszerű beállítani az állandó távoli indítást.

## 15.3 A készülék kezelése a Home Connect alkalmazással

A Home Connect alkalmazással távolból indíthatja el és kezelheti a készüléket.

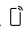
### ⚠ FIGYELMEZTETÉS – Tűzveszély!

A sütőtérben tárolt gyúlékony tárgyak lángra lobbanhatnak.

- ▶ Soha ne tartson gyúlékony tárgyakat a sütőtérben.
- ▶ Ha füst jelenik meg, ki kell kapcsolni a készüléket vagy ki kell húzni a hálózathoz és zárva kell tartani az ajtaját az esetlegesen felcsapó lángok elfojtása érdekében.

### Előfeltételek

- A készülék ki van kapcsolva.
- A készülék össze van kapcsolva az otthoni hálózattal és a Home Connect alkalmazással.
- Ahhoz, hogy a készüléket beállíthassa az alkalmazáson keresztül, a manuális vagy az állandó távoli indítást ki kell választani a Távvezérlés állapotok alapbeállításánál.

1. A távoli indítás bekapcsolásához nyomja meg a  gombot.

A sütőn történő megerősítés csak akkor szükséges, ha felügyeletről vagy állandó távoli indításról manuális távoli indításra vált.

Állandó távoli indítás esetén nem szükséges a sütőn történő megerősítés.

2. Adja meg a beállítást a Home Connect alkalmazásban, és küldje el a készüléknek.

#### Megjegyzések

- Ha a készüléken indítja el a sütő egy üzemmódját, a távoli indítás automatikusan bekapcsol. Megváltoztathatja a beállításokat a Home Connect alkalmazáson keresztül vagy új programot indíthat.
- A távoli indítás bekapcsolását követően még 15 percig kinyithatja a készülék ajtaját. A távoli indítást ezzel nem kapcsolja ki. A 15 perc letelte után a készülék ajtajának kinyitásakor a manuális távoli indítás kikapcsol.

## 15.4 Szoftverfrissítés

A szoftverfrissítés funkcióval megtörténik készülékének aktualizálása, például optimalizálás, hibaelhárítás céljából, biztonsági frissítések, valamint kiegészítő funkciók és szolgáltatások elérése érdekében. Ez kisebb változásokat eredményezhet a kijelző megjelenítésében és működésében.

Ennek előfeltétele, hogy Ön regisztrált Home Connect-felhasználó, az alkalmazást telepítette mobil eszközén, és kapcsolódik a Home Connect-szerverhez.

Amint rendelkezésre áll szoftverfrissítés, a Home Connect alkalmazás tájékoztatja Önt, és Ön az alkalmazáson keresztül elindíthatja a szoftverfrissítést. Sikeres letöltést követően a telepítést a Home Connect alkalmazáson keresztül is elindíthatja, ha otthoni WLAN-hálózatában (Wi-Fi) van. A sikeres telepítés után információkat kap a Home Connect alkalmazással kapcsolatban.

#### Megjegyzések

- A szoftverfrissítés két lépésből áll.
  - Az első lépés a letöltés.
  - A második lépés a készülékére történő telepítés.
- Letöltés közben tovább használhatja a készüléket. Az alkalmazás egyéni beállításaitól függően a szoftverfrissítés letöltése automatikusan is történhet.
- A telepítés néhány percig tart. Telepítés közben nem tudja használni a készüléket.

- Biztonsági frissítés esetén azt ajánljuk, hogy a lehető leggyorsabban végezze el a telepítést.

## 15.5 Távdiagnosztika

A vevőszolgálat a távdiagnosztika segítségével hozzáférhet a készülékhez, amennyiben Ön erre irányuló kéréssel fordul a vevőszolgálathoz, a készülék csatlakozott a Home Connect szerverhez, valamint a távdiagnosztika az adott országban rendelkezésre áll.

**Tipp:** További információt, illetve útmutatást a távdiagnosztika elérhetőségével kapcsolatban a weboldal Segítségnyújtás és támogatás részén talál: [www.home-connect.com](http://www.home-connect.com).

## 15.6 Adatvédelem

Vegye figyelembe az adatvédelmi útmutatásokat.

Amikor először csatlakoztatja készülékét egy internethez kapcsolódó otthoni hálózathoz, akkor készüléke a következő adatkategóriákat továbbítja a Home Connect szervernek (első regisztráció):

- Egyértelmű készülékazonosító (részei: készülékkulcsok, valamint a beépített Wi-Fi kommunikációs modul MAC-címe).
- A Wi-Fi kommunikációs modul biztonsági tanúsítványa (a kapcsolat informatikai biztonságáért).
- Otthoni készülékének aktuális szoftver- és hardververziója.
- Egy esetleges korábbi, gyári beállításokra való visszaállítás állapota.

Az első regisztráció előkészíti a Home Connect funkciók használatát, és csak abban az időpontban van rá szükség, amikor először kívánja használni a Home Connect funkciókat.

**Megjegyzés:** Vegye figyelembe, hogy a Home Connect funkciók csak a Home Connect alkalmazáshoz kapcsolódva használhatók. Az adatvédelemre vonatkozó információkat a Home Connect alkalmazásban talál.

# 16 Tisztítás és ápolás

Annak érdekében, hogy készüléke hosszú ideig működésképes maradjon, tisztítsa és ápolja gondosan.

## 16.1 Tisztítószer

A készülék különböző felületeinek védelme érdekében ne használjon nem megfelelő tisztítószeret.

### ⚠ FIGYELMEZTETÉS – Áramütés veszélye!

A behatoló nedvesség áramütést okozhat.

- ▶ A készülék tisztításához ne használjon magasnyomású vagy gőzsugaras tisztítógépet.

### FIGYELEM

A nem megfelelő tisztítószer károsítja a készülék felületét.

- ▶ Ne használjon karcoló vagy súroló tisztítószeret.

## Megfelelő tisztítószer

Csak megfelelő tisztítószeret használjon a készülék különböző felületeihez.

- ▶ Ne használjon magas alkoholtartalmú tisztítószeret.
- ▶ Ne használjon kemény súrolópárnát vagy tisztítószivacsot.
- ▶ Ne használjon speciális tisztítót a melegen tisztításhoz.

A sütőtisztító a meleg sütőtérben károsítja a zománcot.

- ▶ Soha ne használjon sütőtisztítót a meleg sütőtérben.

- ▶ A következő felfűtés előtt a csomagolás maradékait teljesen távolítsa el a sütőtérből és a készülékajtóról.

Az összekevert különféle tisztítószer kémiai reakcióba léphetnek egymással.

- ▶ Ne keverje a tisztítószeret.
- ▶ Teljesen távolítsa el a tisztítószer-maradványokat.

Az új szivacskenőben lévő só károsíthatja a felületet.

- ▶ Az új szivacskenőket használat előtt alaposan mossa ki.

Vegye figyelembe a készülék tisztítására vonatkozó útmutatót.

→ "A készülék tisztítása", Oldal 20

### A készülék elülső oldala

Felület	Megfelelő tisztítószer	Megjegyzések
Nemesacél	<ul style="list-style-type: none"> <li>Forró mosogatószeres víz</li> <li>Speciális, meleg felületekhez alkalmas nemesacélápoló-szer</li> </ul>	<p>A korrózió elkerülése érdekében a vízkő-, zsír-, keményítő- és tojásfoltokat azonnal távolítsa el a nemesacél felületekről.</p> <p>A nemesacélápoló-szert lehetőleg vigye fel.</p>
Műanyag vagy lakkozott felületek	<ul style="list-style-type: none"> <li>Forró mosogatószeres víz</li> </ul>	<p>Ne használjon üvegtisztítót vagy üvegkaparót.</p> <p>Az eltávolíthatatlan foltok elkerülése érdekében azonnal távolítsa el a vízkőoldót a felületekről.</p>
Üveg	<ul style="list-style-type: none"> <li>Forró mosogatószeres víz</li> </ul>	<p>Ne használjon üvegtisztítót vagy üvegkaparót.</p>

### A készülék ajtaja

Terület	Megfelelő tisztítószer	Megjegyzések
Ajtólapok	<ul style="list-style-type: none"> <li>Forró mosogatószeres víz</li> <li>Sütőtisztító</li> <li>Nemesacél súroló spirál</li> </ul>	<p>Ne használjon üvegkaparót.</p> <p><b>Tipp:</b> Az alapos tisztítás érdekében szerelje ki az ajtó üveglapjait. → "A készülék ajtaja", Oldal 22</p>
Ajtóburkolat	<ul style="list-style-type: none"> <li>Nemesacélból: Nemesacél-tisztító</li> <li>Műanyagból: Forró mosogatószeres víz</li> </ul>	<p>Ne használjon üvegtisztítót vagy üvegkaparót.</p> <p>Ne használjon nemesacél-ápoló szereket.</p> <p><b>Tipp:</b> Az alapos tisztításhoz vegye le az ajtó burkolatát. → "A készülék ajtaja", Oldal 22</p>
Nemesacél belső ajtókeret	<ul style="list-style-type: none"> <li>Nemesacél-tisztító</li> </ul>	<p>Az elszíneződések nemesacél-tisztítóval távolíthatók el.</p> <p>Ne használjon nemesacél-ápoló szereket.</p>
Kilincs	<ul style="list-style-type: none"> <li>Forró mosogatószeres víz</li> </ul>	<p>Az eltávolíthatatlan foltok elkerülése érdekében azonnal távolítsa el a vízkőoldót a felületekről.</p>
Ajtótömítés	<ul style="list-style-type: none"> <li>Forró mosogatószeres víz</li> </ul>	<p>Ne súrolja és ne vegye le.</p>

### Sütőtér

Terület	Megfelelő tisztítószer	Megjegyzések
Zománcozott felület	<ul style="list-style-type: none"> <li>Forró mosogatószeres víz</li> <li>Ecetes víz</li> <li>Sütőtisztító</li> <li>Nemesacél súroló spirál</li> </ul>	<p>Erős szennyeződés esetén lazítsa fel, és kefe vagy nemesacél dörzszivacs használatával távolítsa el.</p> <p>Tisztítás után hagyja nyitva a készülék ajtaját, hogy a sütőtér megszáradjon.</p> <p><b>Megjegyzések</b></p> <ul style="list-style-type: none"> <li>A zománc nagyon magas hőmérsékleten megég, ezáltal kisebb színeltérések jöhetnek létre. Ez nem befolyásolja a készülék működőképességét.</li> <li>A vékony tepsik széle nem zománcozható teljesen, így azok érdekesek lehetnek. Ez nem befolyásolja a korrózióvédelmet.</li> <li>Az élelmiszermaradványok miatt fehér lerakódás alakul ki a zománcozott felületeken. A lerakódások egészségügyi szempontból veszélytelenek. Ez nem befolyásolja a készülék működőképességét. A lerakódásokat távolítsa el citromsavval.</li> </ul>
Öntisztuló felületek	-	<p>Vegye figyelembe az öntisztuló felületekre vonatkozó útmutatót. → "Öntisztító felületek tisztítása a sütőtérben", Oldal 20</p>
A sütőlámpa üvegburája	<ul style="list-style-type: none"> <li>Forró mosogatószeres víz</li> </ul>	<p>Erős szennyeződésnél használjon sütőtisztító szert.</p>
Állványok	<ul style="list-style-type: none"> <li>Forró mosogatószeres víz</li> <li>Nemesacél súroló spirál</li> </ul>	<p>Erős szennyeződés esetén lazítsa fel, és kefe vagy nemesacél dörzszivacs használatával távolítsa el.</p>

Terület	Megfelelő tisztítószer	Megjegyzések
		<b>Megjegyzés:</b> Az alapos tisztítás érdekében akassza ki az állványt. → "Állványok", Oldal 25
Tartozékok	<ul style="list-style-type: none"> <li>▪ Forró mosogatószeres víz</li> <li>▪ Sütőtisztító</li> <li>▪ Nemesacél súroló spirál</li> </ul>	Erős szennyeződés esetén lazítsa fel, és kefe vagy nemesacél dörzszivacs használatával távolítsa el. A zománcozott tartozék mosogatógépben tisztítható.

## 16.2 A készülék tisztítása

A készülék károsodásának elkerülésére csak a megadott módon és a megfelelő tisztítószerekkel tisztítsa a készüléket.

### ⚠ FIGYELMEZTETÉS – Égési sérülés veszélye!

Használat során a készülék felforrósodik (a megérinthető részei is).

- ▶ A készülék használata során legyen elővigyázatos és ne érintse meg annak fűtőelemeit.
- ▶ A 8 év alatti gyermekeket tartsa távol a készüléktől.

### ⚠ FIGYELMEZTETÉS – Tűzveszély!

Az oldott ételmaradék, zsír és sült zsír lángra lobbanhat.  
▶ Üzembe helyezés előtt távolítsa el a sütőtérből, a fűtőelemekről és a tartozékokról a nagyobb szennyeződéseket.

**Előfeltétel:** Vegye figyelembe a tisztítószerekre vonatkozó útmutatást.

→ "Tisztítószerek", Oldal 18

1. A készüléket forró mosogatószeres vízzel és mosogatóruhával tisztítsa.
  - ▶ Egyes felületeknél használhat alternatív tisztítószereket.  
→ "Megfelelő tisztítószerek", Oldal 18
2. Puha törülközővel törölje szárazra.

## Öntisztító felületek tisztítása a sütőtérben

A sütőtér hátfala, teteje és oldalfalai öntisztulók, felületük durva.

### FIGYELEM

Ha nem tisztítja meg rendszeresen az öntisztuló felületet, akkor azok károsodhatnak.

- ▶ Ha az öntisztuló felületeken sötét foltok láthatók, tisztítsa meg a sütőteret a tisztítási funkcióval.
- ▶ Ha a kijelzőn megjelenik egy tisztítási felszólítás, tisztítsa meg a sütőteret a tisztítási funkcióval.
- ▶ Ne használjon sütőtisztítót vagy maró hatású tisztítószereket. Ha véletlenül mégis sütőtisztító kerül az öntisztuló felületekre, azonnal itassa fel vízzel és egy nedvszívó kendővel. Ne dörzsölje.
- ▶ Használja a tisztítási funkciót.  
→ "Tisztítási funkció EcoClean", Oldal 20

# 17 Tisztítási funkció "EcoClean"

Rendszeresen használja a "EcoClean" 🧼 tisztítófunkciót, hogy az öntisztuló felületek tisztulóképessége megmaradjon, és ne károsodjanak a felületek.

A sütőtér öntisztuló felületei magas porozitású, matt kerámiával vannak bevonva, és durva felülettel rendelkeznek. Ha a készülék üzemel, az öntisztuló felületeken megtapad a kifröccsenő zsír, majd megsemmisül.

A következő felületek öntisztulók:

- hátfal
- tető
- oldalfalak

### FIGYELEM

Ha nem tisztítja meg rendszeresen az öntisztuló felületet, akkor azok károsodhatnak.

- ▶ Ha az öntisztuló felületeken sötét foltok láthatók, tisztítsa meg a sütőteret a tisztítási funkcióval.
- ▶ Ha a kijelzőn megjelenik egy tisztítási felszólítás, tisztítsa meg a sütőteret a tisztítási funkcióval.
- ▶ Ne használjon sütőtisztítót vagy maró hatású tisztítószereket. Ha véletlenül mégis sütőtisztító kerül az öntisztuló felületekre, azonnal itassa fel vízzel és egy nedvszívó kendővel. Ne dörzsölje.

## 17.1 Tisztítási javaslat

A készülék rögzíti a működés típusát és időtartamát, és szükség esetén javasolja a tisztítási funkció használatát. A készülék bekapcsolásakor a kijelzőn megjelenik egy üzenet a tisztítási funkció használatára vonatkozóan. A lehető leghamarabb indítsa el a tisztítási funkciót.

A készüléket a szokott módon használhatja. A tisztítási javaslat azonban mindig újra megjelenik a kijelzőn, amíg teljesen végre nem hajtja a tisztítás funkciót.

**Megjegyzés:** Ha készülék idő előtt szennyezetté válik, pl. zsíros szárnyasok vagy sütek készítésekor, illetve ha sötét foltok jelennek meg az öntisztuló felületeken, akkor ne várja meg a figyelmeztetést a tisztítási funkció használatával. Minél gyakrabban használja a tisztítási funkciót, annál tovább marad meg az öntisztuló felületek tisztulási képessége.

## 17.2 Készülék előkészítése a tisztítási funkcióhoz

A megfelelő tisztítási eredmény eléréséhez gondosan készítse elő a készüléket.

**FIGYELEM**

Az öntisztító felületeken használt sütőtisztító károsítja a felületeket.

- ▶ Ne használjon sütőtisztítót az öntisztuló felületen. Ha mégis sütőtisztító kerül ezekre a felületekre, azonnal itassa fel vízzel és egy nedvszívó kendővel. Ne dörzsölje, és ne használjon maró hatású tisztítószereket.
1. Vegye ki a sütőtérből a tartozékokat és az edényeket.
  2. Az állványokat akassza ki és vegye ki a sütőtérből.  
→ "Állványok", Oldal 25
  3. A nagyobb szennyeződések mosogatószeres vízzel és egy puha kendővel távolítsa el:
    - a sütőtér aljáról
    - a készülék ajtajának belső oldaláról
    - a sütőlámpa üvegburájáról
 Így elkerülheti az eltávolíthatatlan foltok képződését.
  4. Vegye ki a tárgyakat a sütőtérből. A sütőtér legyen üres.

**17.3 Tisztítási funkció beállítása**

A tisztítási funkció ideje alatt gondoskodjon a konyha szellőztetéséről.

**⚠ FIGYELMEZTETÉS – Égési sérülés veszélye!**

⚠ Tisztításkor a készülék kívül is nagyon forró lesz.

- ▶ Soha ne érintse meg a készülék ajtaját.
- ▶ Hagyja lehűlni a készüléket.
- ▶ Tartsa távol a gyerekeket.

**Megjegyzés:** A tisztítási folyamat közben a sütőlámpa nem világít.

**Előfeltétel:**

→ "Készülék előkészítése a tisztítási funkcióhoz", Oldal 20

1. Nyomja meg a "Tisztítás" menüpontot.

2. Nyomja meg a "EcoClean" gombot.  
Az 1 órás időtartam nem módosítható.  
Eltolhatja azt az időpontot, amikor az üzem befejeződik.

→ "Befejezés beállítása", Oldal 13

3. Nyomja meg a(z) elemet.
  - ✓ A kijelzőn megjelenik egy üzenet a tisztítási funkcióhoz szükséges előkészületekkel.
4. Erősítse meg az üzenetet.
  - ✓ Elindul a tisztítási funkció és az időtartam letelik.
  - ✓ Ha a tisztítási funkció befejeződött, hangjelzés hallatszik. A kijelzőn megjelenik egy üzenet, mely szerint az üzem befejeződött.
5. Kapcsolja ki a készüléket a gombbal.
  - ▶ Ha a tisztítási funkciót követően sötét, olajos szennyeződések maradnak, ismételje meg a tisztítási funkciót.
6. .  
→ "A készülék üzembeszállapotba helyezése a tisztítási funkció használata után", Oldal 21

**17.4 A készülék üzembeszállapotba helyezése a tisztítási funkció használata után**

1. Hagyja lehűlni a készüléket.
2. Nedves ruhával törölje ki a sütőteret.  
**Megjegyzés:** Az öntisztuló felületeken vöröses foltok képződhetnek. Az élelmiszerekből származó cukor- vagy tojásfehérje-maradványok nem semmisülnek meg, hanem a felületen maradnak. A vöröses foltok a sótartalmú élelmiszerek maradványai, nem rozsdafoltok. A foltok nem veszélyesek az egészségre. Ezek a foltok nem korlátozzák az öntisztuló felületek tisztulási képességét.
3. Akassza be az állványokat.  
→ "Állványok", Oldal 25

**18 Tisztítási segéd**

A tisztítási segéd a sütőtér átmeneti tisztításának gyors alternatívája. A tisztítási segéd mosogatószeres víz párologtatásával fellazítja a szennyeződések. A szennyeződések ezután könnyebben eltávolíthatók.

**18.1 A tisztítási segéd beállítása****⚠ FIGYELMEZTETÉS – Forrázásveszély!**

A forró sütőtérben lévő vízből forró vízgőz képződhet.

- ▶ Soha ne öntsön vizet a forró párolótérbe.

**Megjegyzés:** A tisztítási segéd használata közben a sütőlámpa nem világít.

**Előfeltétel:** A sütőtér teljesen lehűlt.

1. Vegye ki a tartozékokat a sütőtérből.
2. **FIGYELEM** – Desztillált víz használata korróziót okozhat a sütőtérben.
  - ▶ Ne használjon desztillált vizet.
 0,4 l vizet keverjen el egy csepp mosogatószerrel, és öntse középen a sütőtér alá.
3. Nyomja meg a "Tisztítás" menüpontot.
4. Nyomja meg a "Tisztítási segéd" gombot.  
Az időtartam nem módosítható.

5. Nyomja meg a gombot.
  - ✓ A kijelzőn megjelenik egy üzenet a tisztítási segédhez szükséges előkészületekkel.
6. Erősítse meg az üzenetet.
  - ✓ Elindul a tisztítási segéd, és az időtartam letelik.
  - ✓ Ha a tisztítási segéd befejeződött, hangjelzés hallatszik. A kijelzőn megjelenik egy üzenet, mely szerint az üzem befejeződött.
7. Kapcsolja ki a készüléket a gombbal.
8. .  
→ "Sütőtér tisztítása a tisztítási segéd használata után", Oldal 21

**18.2 Sütőtér tisztítása a tisztítási segéd használata után****FIGYELEM**

A nedvesség a sütőtérben hosszú távon korróziót eredményez.

- ▶ A tisztítási segéd használata után törölje ki a sütőteret, és hagyja teljesen kiszáradni.

1. Hagyja lehűlni a készüléket.
2. A sütőtérből egy nedvszívó szivacsos kendővel itassa fel a maradék vizet.

3. A sütőtér sima, zománczott felületeit mosogatóruhával vagy puha kefével tisztítsa meg. A makacs szennyeződések nemessacél dörzsszivaccsal távolíthatja el.
4. A vízkőlerakódásokat ecetbe mártott törőruhával távolítsa el, majd öblítse le tiszta vízzel.

5. Puha törőkendővel törölje szárazra a sütőteret.
6. A sütőtér teljes kiszáraitásához hagyja nyitva a készülék ajtaját kb. egy órán keresztül, vagy használja a szárítás funkciót.  
→ "Szárítás beállítása", Oldal 22

## 19 Szárítás

A folyadék visszamaradását megelőzendő szárítsa ki a sütőteret a tisztítási segéd használata után.

### FIGYELEM

Ha víz van a sütőtér alján miközben a készüléket 120 °C feletti hőmérsékleten üzemelteti, az a zománc sérülését okozza.

- ▶ Ne indítson el semmilyen üzemmódot, ha víz van a sütőtér alján.
- ▶ Üzemeltetés előtt törölje fel a vizet a sütőtér aljáról.

### 19.1 Párolótér szárítása

A sütőteret hagyja kiszáradni, vagy használja a szárítás funkciót.


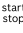

1. Hagyja lehűlni a készüléket.
2. Távolítsa el a szennyeződések a sütőtérből.
3. Törölje ki a vizet a sütőtérből.
4. Szárítsa ki a sütőteret.
  - ▶ A sütőtér kiszáraitásához hagyja nyitva a készülék ajtaját kb. egy órán keresztül.

- ▶ A szárítás funkció használatához állítsa be a következőt: "Szárítás funkció".  
→ "Szárítás beállítása", Oldal 22

### Szárítás beállítása

#### Előfeltétel:

→ "Párolótér szárítása", Oldal 22

1. Nyomja meg a "Tisztítás" menüpontot.
2. Nyomja meg a  "Szárítás funkció" gombot. Az időtartam nem módosítható.
3. Nyomja meg a  gombot.
- ✓ A kijelzőn megjelenik egy üzenet a szárításhoz szükséges előkészületekkel.
4. Erősítse meg az üzenetet.
- ✓ Elindul a szárítás és az időtartam letelik.
- ✓ Ha a szárítás befejeződött, hangjelzés hallatszik. A kijelzőn megjelenik egy üzenet, mely szerint az üzem befejeződött.
5. Kapcsolja ki a készüléket a  gombbal.
6. A sütőtér teljes kiszáraitásához hagyja nyitva a készülék ajtaját egy-két percen keresztül.

## 20 A készülék ajtaja


A készülék ajtajának alapos megtisztításához szétszerelheti azt.

### 20.1 A készülék ajtajának kiakasztása

#### FIGYELMEZTETÉS – Sérülésveszély!

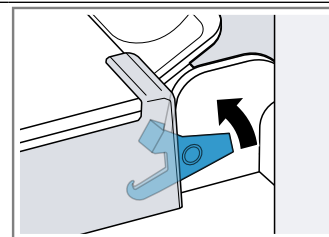
A készülékajtón belüli részek szélei élesek lehetnek.

- ▶ Viseljen védőkesztyűt.
- Az ajtó csuklópántjai az ajtó nyitásakor és csukásakor mozognak, és becsíphetik az ujját.
- ▶ Ne nyúljon a zsanérok környékére.

1. Nyissa ki teljesen a készülék ajtaját.
2.  **FIGYELMEZTETÉS – Sérülésveszély!**  
Ha a csuklópántok nincsenek biztosítva, nagy erővel bepattannak.
  - ▶ Ügyeljen rá, hogy a reteszelőkarok mindig teljesen le legyenek hajtva, ill. a készülék ajtajának kiakasztásakor teljesen fel legyenek hajtva.

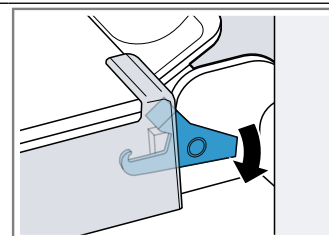
A bal és a jobb oldali csuklópánt reteszelőkarját hajtassa fel.

Felhajtott reteszelőkar



A csuklópánt biztosítva van, már nem tud visszapattanni.

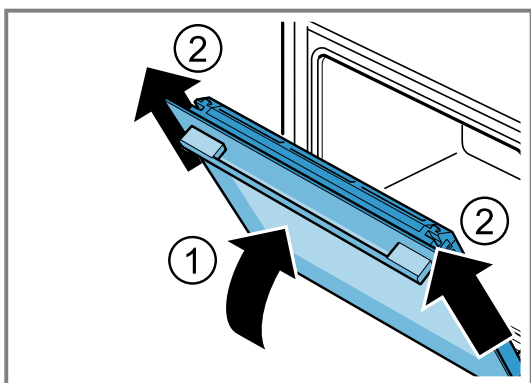
Lehajtott reteszelőkar



A készülék ajtaja biztosítva van, így nem akasztható ki.

- ✓ A reteszelőkarok fel vannak hajtva. A csuklópántok biztosítva vannak, már nem tudnak visszapattanni.

3. Csukja be a készülék ajtaját ütközésig ①. Fogja át a készülék ajtaját két kézzel jobbról és balról, és húzza ki felfelé ②.



4. A készülék ajtaját óvatosan helyezze egy sima felületre.

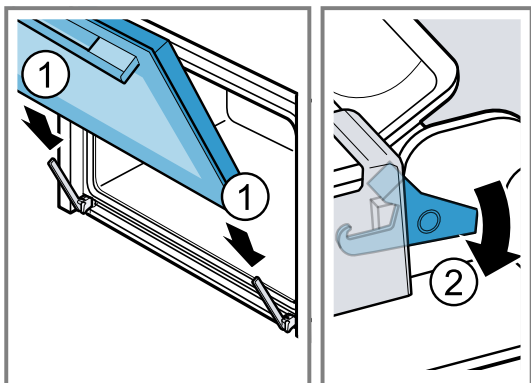
## 20.2 A készülék ajtajának beakasztása

### ⚠ FIGYELMEZTETÉS – Sérülésveszély!

Az ajtó csuklópántjai az ajtó nyitásakor és csukásakor mozognak, és becsíphetik az ujját.

- ▶ Ne nyúljon a zsanérok környékére.
- Ha a csuklópántok nincsenek biztosítva, nagy erővel be pattannak.
- ▶ Ügyeljen rá, hogy a reteszelőkarok mindig teljesen le legyenek hajtva, ill. a készülék ajtajának kiakasztásakor teljesen fel legyenek hajtva.

1. A készülék ajtaját tolja rá egyenesen a két csuklópántra ①. Ütközésig tolja be a készülék ajtaját.
2. Nyissa ki teljesen a készülék ajtaját.
3. A bal és a jobb oldali csuklópánt reteszelőkarját hajtassa le ②.



- ✓ A reteszelőkarok le vannak hajtva. A készülék ajtaja biztosítva van, így nem akasztható ki.

4. Csukja be a készülék ajtaját.

## 20.3 Ajtó ablaktábla kiszérése

### ⚠ FIGYELMEZTETÉS – Sérülésveszély!

Az ajtó csuklópántjai az ajtó nyitásakor és csukásakor mozognak, és becsíphetik az ujját.

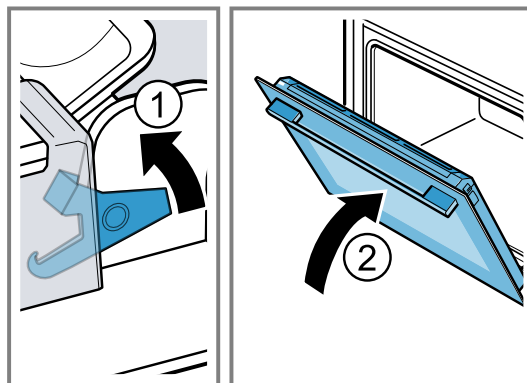
- ▶ Ne nyúljon a zsanérok környékére.
- A készülékajtón belüli részek szélei élesek lehetnek.
- ▶ Viseljen védőkesztyűt.

1. Nyissa ki teljesen a készülék ajtaját.

2. A bal és a jobb oldali csuklópánt reteszelőkarját hajtassa fel ①.

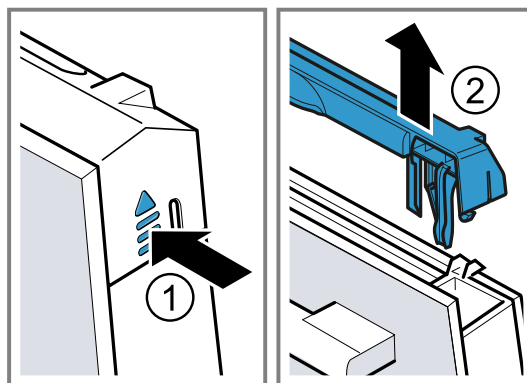
✓ A reteszelőkarok fel vannak hajtva. A csuklópántok biztosítva vannak, már nem tudnak visszapattanni.

3. Csukja be a készülék ajtaját ütközésig ②.



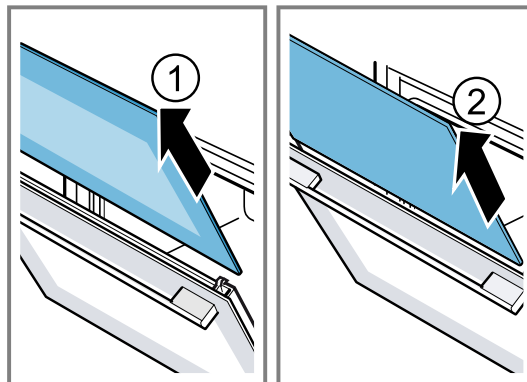
4. Bal és jobb oldalon nyomja meg kívülről az ajtó burkolatát ①, amíg ki nem pattan.

5. Vegye le az ajtó burkolatát ②.

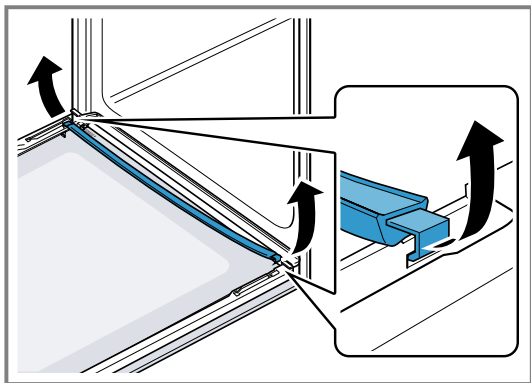


6. Húzza ki a belső lapot ① és óvatosan helyezze egy sík felületre.

7. Húzza ki a közbülső üveglapot ②, és óvatosan helyezze egy sík felületre.

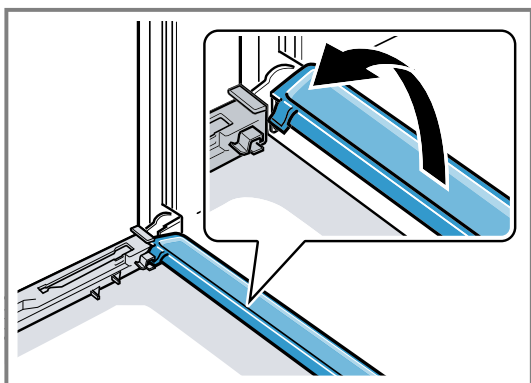


8. Nyissa ki a készülék ajtaját és vegye le az ajtótmítést.



9. Szükség esetén tisztításhoz vegye ki a kondenzvízgyűjtőt.

- ▶ Nyissa ki a készülékajtót.
- ▶ Hajtsa fel és húzza ki a kondenzvízgyűjtőt.



10. **⚠ FIGYELMEZTETÉS – Sérülésveszély!**

A készülék ajtajának összekarcolt üvege elpattanhat.

- ▶ A sütőajtó üvegének tisztításához ne használjon éles vagy dörzsölő hatású tisztítót vagy éles fémből készült kaparót, mert ezek megkarcolhatják a felületet.

A kisserelt ajtólapok mindkét oldalát ablaktisztítószerrel és puha törülkövvel tisztítsa meg.

11. Tisztítsa meg a kondenzvízgyűjtőt egy törülkövvel és forró mosogatószeres vízzel.

12. Tisztítsa meg a készülék ajtaját.

→ "Megfelelő tisztítószer", Oldal 18

13. Szárítsa meg, majd újra szerelje be az ajtó üveglapját.

→ "Ajtó ablaktábla beszerelése", Oldal 24

## 20.4 Ajtó ablaktábla beszerelése

⚠ **FIGYELMEZTETÉS – Sérülésveszély!**

Az ajtó csuklópántjai az ajtó nyitásakor és csukásakor mozognak, és becsíphetik az ujját.

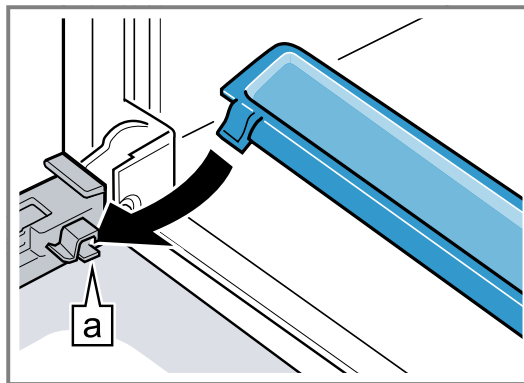
- ▶ Ne nyúljon a zsanérok környékére.

A készülékajtón belüli részek szélei élesek lehetnek.

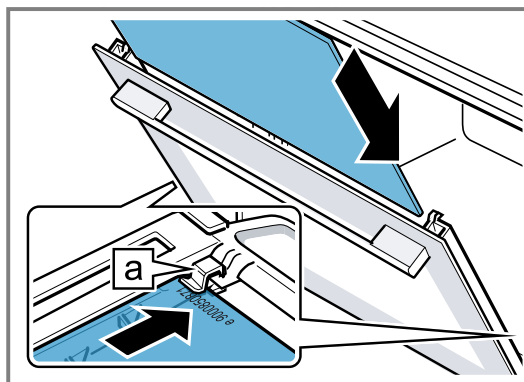
- ▶ Viseljen védőkesztyűt.

1. Nyissa ki teljesen a készülék ajtaját.

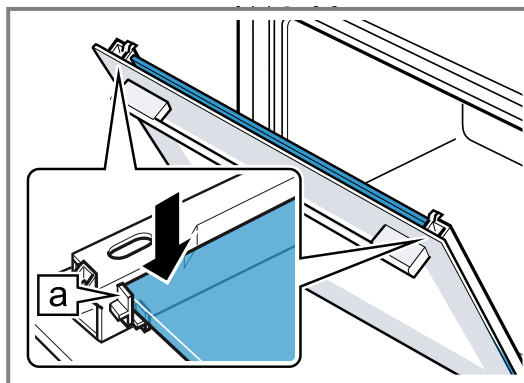
2. A kondenzátumvezetőt helyezze merőlegesen a tartóba **a**, és fordítsa lefelé.



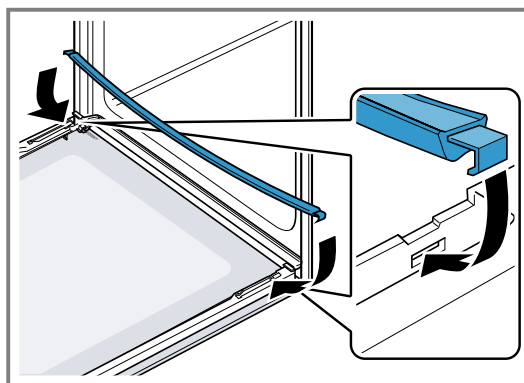
3. A közbülső üveglapot tolja be a bal és a jobb oldali tartóba **a**.



4. Nyomja felfelé a közbülső üveglapot, amíg a bal és jobb oldali tartóba **a** nem kerül.

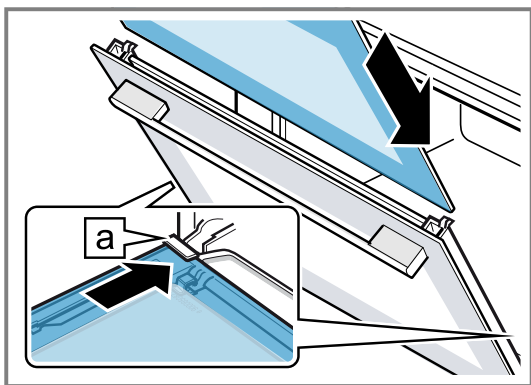


5. Nyissa ki a készülék ajtaját és akassza be az ajtótmítést.

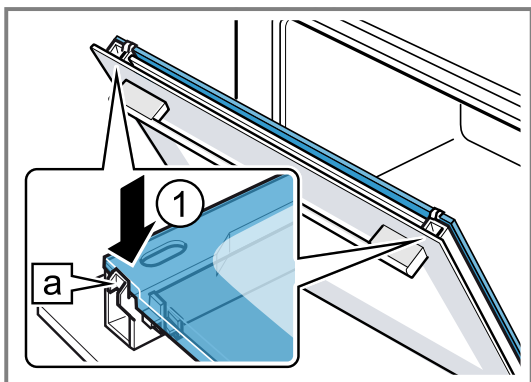


6. **Megjegyzés:** A lap betolásakor ügyeljen arra, hogy a lap csillogó oldala legyen kívül, és a kivágás a jobb és bal oldalon fent legyen.

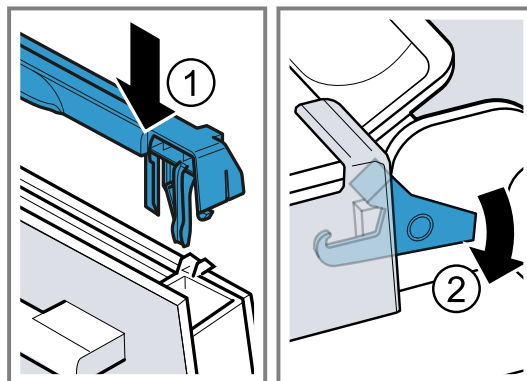
A belső üveglapot tolja be a bal és a jobb oldali tartóba [a].



7. Nyomja felfelé a belső üveglapot, amíg a bal és jobb oldali tartóba [a] nem kerül.



8. Helyezze fel az ajtó burkolatát ①, és nyomja meg, amíg hallhatóan a helyére nem pattan.
9. Nyissa ki teljesen a készülék ajtaját.
10. A bal és a jobb oldali csuklópánt reteszelőkarját hajtassa le ②.



✓ A reteszelőkarok le vannak hajtva. A készülék ajtaja biztosítva van, így nem akasztható ki.

11. Csatolja be a készülék ajtaját.

**Megjegyzés:** Csak akkor használja a sütőteret, ha az ajtó üveglapjai szabályszerűen vissza vannak szerelve.

## 21 Állványok

A sütőtér és az állványok alapos tisztításához vagy az állványok cseréjéhez kiakaszthatja az állványokat.

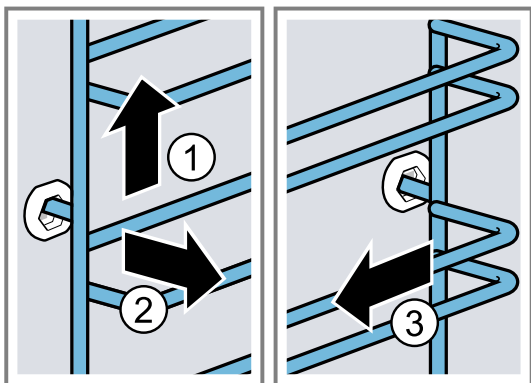
### 21.1 Állványok kiakasztása

**⚠ FIGYELMEZTETÉS – Égési sérülés veszélye!**

Az állványok nagyon felforrósodnak

- ▶ Soha ne érintse meg a forró állványokat.
- ▶ Mindig hagyja lehűlni a készüléket.
- ▶ Tartsa távol a gyerekeket.

1. Az állványt kissé emelje meg elöl ①, és akassza ki ②.
2. Ezután az egész állványt húzza előre ③ és vegye ki.



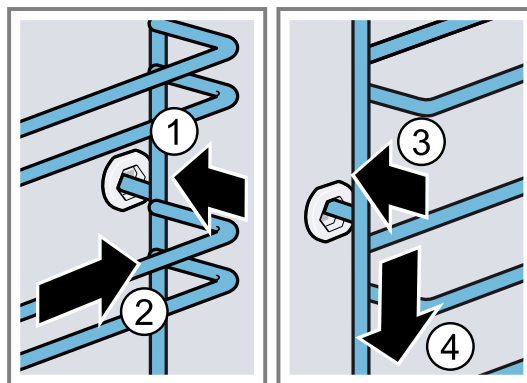
3. Tisztítsa meg az állványt.  
→ "Tisztítószer", Oldal 18

### 21.2 Állványok beakasztása

**Megjegyzések**

- Az állványok csak a jobb vagy a bal oldalra illeszkednek.
- Az állványoknál ügyeljen arra, hogy az íves részük legyen elől.

1. Az állványt először a hátsó csapágybetét középre helyezze be úgy ①, hogy az állvány a sütőtér falához illeszkedjen, majd nyomja hátrafelé ②.
2. Az állványt az előlő csapágybetétbe helyezze be úgy ③, hogy az állvány itt is a sütőtér falához illeszkedjen, majd nyomja lefelé ④.



## 22 Zavarok elhárítása

A készüléken fellépő kisebb zavarokat saját maga is elháríthatja. Tanulmányozza a zavarelhárításról szóló információkat, mielőtt a vevőszolgálathoz fordulna. Ily módon elkerüli a felesleges költségeket.

### ⚠ FIGYELMEZTETÉS – Sérülésveszély!

A szakszerűtlen javítás veszélyes.

- ▶ A készüléket csak szakképzett személyek javíthatják.
- ▶ Ha a készülék meghibásodott, hívja a vevőszolgálatot.  
→ "Vevőszolgálat", Oldal 28

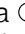
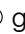

### ⚠ FIGYELMEZTETÉS – Áramütés veszélye!

A szakszerűtlen javítás veszélyes.

- ▶ A készüléket csak szakképzett személyek javíthatják.
- ▶ A készülék javításához csak eredeti pótalkatrészeket szabad használni.
- ▶ Ha a készülék hálózati csatlakozóvezetéke vagy a készülék vezetéke megsérül, egyedi hálózati csatlakozóvezeték-re vagy egyedi készülékvezeték-re kell kicserélni, amely a gyártónál vagy vevőszolgálatánál kapható.
- ▶ Ha a készülék hálózati csatlakozóvezetéke megsérül, szakképzett személlyel kell kicseréltetni.

### 22.1 Működési zavarok

Hiba	Ok és hibaelhárítás
A készülék nem működik.	<p>A biztosítószekrényben kioldott a biztosíték.</p> <ul style="list-style-type: none"> <li>▶ Ellenőrizze a biztosítót a biztosítódobozban.</li> </ul> <p>Az áramellátás kimaradt.</p> <ul style="list-style-type: none"> <li>▶ Ellenőrizze, hogy a helyiség világítása vagy a helyiségben lévő más készülékek működnek-e.</li> </ul> <p>Elektromos hiba</p> <ol style="list-style-type: none"> <li>1. Válassza le a készüléket legalább 30 másodpercre az elektromos hálózatról úgy, hogy kikapcsolja a biztosítékot a biztosítószekrényben.</li> <li>2. Állítsa vissza gyári értékre az alapbeállításokat. → "Alapbeállítások", Oldal 15</li> </ol>
Megjelenik a „Német nyelv” felirat.	<p>Az áramellátás kimaradt.</p> <ul style="list-style-type: none"> <li>▶ Végezze el az első üzembe helyezéshez szükséges beállításokat. → "Az első üzembe helyezés", Oldal 10</li> </ul>
Az üzem nem indul el vagy megszakad.	<p>Különböző okok lehetségesek.</p> <ul style="list-style-type: none"> <li>▶ Ellenőrizze a kijelzőn megjelenő beállításokat. → "Információk megjelenítése", Oldal 11</li> </ul> <p>Működési zavar</p> <ul style="list-style-type: none"> <li>▶ A hívása szükséges. → "Vevőszolgálat", Oldal 28</li> </ul>
A készülék nem fűt.	<p>A bemutató mód van bekapcsolva.</p> <ol style="list-style-type: none"> <li>1. Rövid időre válassza le a készüléket az elektromos hálózatról úgy, hogy kikapcsolja a biztosítékot a biztosítószekrényben, majd kapcsolja be újra a készüléket.</li> <li>2. Ezután 5 percen belül kapcsolja ki a bemutató üzemmódot az alapbeállításoknál. → "Alapbeállítások módosítása", Oldal 16</li> </ol> <p>Az áramellátás kimaradt.</p> <ul style="list-style-type: none"> <li>▶ Áramkimaradás után nyissa ki és zárja be egyszer a készülékajtót.</li> <li>✓ A készülék öntesztet hajt végre és használatra kész.</li> </ul>
Ha a készülék kikapcsolt állapotban van, a kijelzőn nem jelenik meg az idő.	<p>Módosult az alapbeállítás.</p> <ul style="list-style-type: none"> <li>▶ Módosítsa az időkijelzés alapbeállítását. → "Alapbeállítások", Oldal 15</li> </ul>
Home Connect nem működik megfelelően.	<p>Különböző okok lehetségesek.</p> <ul style="list-style-type: none"> <li>▶ Keresse fel a <a href="http://www.home-connect.com">www.home-connect.com</a> webhelyet.</li> </ul>
A sütőtér világítása nem működik.	<p>Módosult az alapbeállítás.</p> <ul style="list-style-type: none"> <li>▶ Módosítsa a világítás alapbeállítását. → "Alapbeállítások", Oldal 15</li> </ul>

Hiba	Ok és hibaelhárítás
A sütőtér világítása nem működik.	Meghibásodott a halogénlámpa. ▶ Cserélje ki a sütőlámpát. → "Sütőlámpa cseréje", Oldal 27
Maximális időtartam elérve.	A nem kívánt folyamatos működés elkerülése érdekében a készülék néhány óra elteltével abbahagyja a fűtést, ha a beállításokon nem változtattak. A kijelzőn megjelenik egy üzenet. A maximális időtartam elérése az üzemmódhoz tartozó beállításoktól függ. <b>1.</b> Az üzem folytatásához kapcsolja ki a készüléket a  gombbal, majd kapcsolja be újra. <b>2.</b> Ha nem használja a készüléket, kapcsolja ki az  gombbal. <b>Tipp:</b> Annak érdekében, hogy a készülék ne kapcsoljon ki véletlenül, állítson be egy időtartamot. → "Időfunkciók", Oldal 12
Egy betűkből és számokból álló hibakód jelenik meg a kijelzőn, pl. E0111.	Az elektronika hibát észlelt. <b>1.</b> Kapcsolja ki, majd kapcsolja be újra a készüléket. ✓ Ha egyszeri zavarról volt szó, az üzenet eltűnik. <b>2.</b> Ha az üzenet újra megjelenik, hívja a vevőszolgálatot. A telefonhívás során adja meg a pontos hibaüzenetet. → "Vevőszolgálat", Oldal 28
A sütési eredmény nem kielégítő.	A beállítások nem voltak megfelelőek. A beállított értékek, pl. hőmérséklet és az időtartam a recepttől, a mennyiségtől és az élelmiszertől függenek. ▶ Legközelebb válasszon alacsonyabb vagy magasabb értékeket. <b>Tipp:</b> Az ételek elkészítéséhez, a megfelelő beállítási értékekhez és a receptekhez számos további adatot talál a Home Connect alkalmazásban vagy honlapunkon <a href="http://www.bosch-home.com">www.bosch-home.com</a> . 

## 22.2 Sütőlámpa cseréje

Ha nem működik a világítás a sütőtérben, cserélje ki a sütőlámpát.

**Megjegyzés:** Hőálló 230 voltos halogénlámpákat 40 - 43 wattos teljesítménnyel a vevőszolgálatnál vagy a szakkereskedésekben vásárolhat. Csakis ilyen lámpákat használjon. Az új halogénlámpákat csak száraz, tiszta kendővel fogja meg. Ezáltal megnő a lámpa élettartama.

### ⚠ FIGYELMEZTETÉS – Égési sérülés veszélye!

Használat során a készülék felforrósodik (a megérinthető részei is).

- ▶ A készülék használata során legyen elővigyázatos és ne érintse meg annak fűtőelemeit.
- ▶ A 8 év alatti gyermekeket tartsa távol a készüléktől.

### ⚠ FIGYELMEZTETÉS – Áramütés veszélye!

A lámpa cseréjekor a lámpafoglatat érintkezése feszültség alatt van.

- ▶ A lámpa cseréje előtt egy esetleges áramütés elkerülése érdekében bizonyosodjon meg arról, hogy a készülék ki van kapcsolva.
- ▶ Ezen kívül húzza ki a csatlakozódugót és kapcsolja ki a biztosítékot a biztosítékszekrényben.

### ⚠ FIGYELMEZTETÉS – Sérülésveszély!

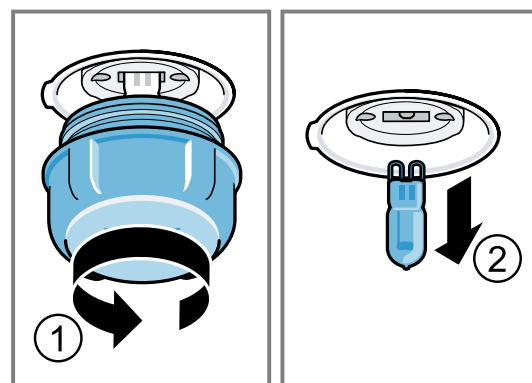
Előfordulhat, hogy az üvegburkolat külső behatások miatt már eltört, vagy a beszerelés, illetve eltávolítás során a túl nagy nyomás miatt eltörhet.

- ▶ Legyen óvatos az üvegburkolat be- és kiszérése során.

- ▶ Használjon kesztyűt vagy konyharuhát.

### Előfeltételek

- A készülék le van választva az elektromos hálózatról.
  - A sütőtér lehűlt.
  - Rendelkezésre áll új halogénlámpa a cseréhez.
1. A károsodások megelőzése érdekében tegyen törleruhát sütőtérbe.
  2. Csavarja ki balra az üvegburát ①.
  3. Elforgatás nélkül húzza ki a halogénlámpát ②.



4. Helyezze be az új halogénlámpát, és nyomja bele erősen a foglatba. Ügyeljen a csapok állására.
5. Készüléktípustól függően az üvegbura tömítőgyűrűvel van felszerelve. Helyezze fel a tömítőgyűrűt.
6. Csavarja vissza az üvegburát.

7. Vegye ki a törlőruhát a sütőteréből.

8. Csatlakoztassa a készüléket az elektromos hálózathoz.

## 23 Ártalmatlanítás

### 23.1 A régi készülék ártalmatlanítása

A környezetkímélő ártalmatlanításnak köszönhetően az értékes nyersanyagok újra felhasználhatók.

1. Húzza ki a hálózati csatlakozóvezeték dugóját.
2. Vágja el a hálózati csatlakozóvezetékét.
3. Környezetkímélő módon ártalmatlanítsa a készüléket.

Az aktuális ártalmatlanítási lehetőségekről a szakkereskedőnél, ill. a települési közigazgatásnál vagy önkormányzatnál tájékozódhat.



Ez a készülék az elhasznált villamossági és elektronikai készülékekről szóló 2012/19/EU irányelvnek megfelelő jelölést kapott.

Ez az irányelv a már nem használt készülékek visszavételének és hasznosításának EU-szerte érvényes kereteit határozza meg.

## 24 Vevőszolgálat

Az Ön országában érvényes garancia időtartamáról és garanciális feltételekről a mellékelt, szervizelérhetőseget és garanciális feltételeket tartalmazó dokumentumon lévő QR-kódon keresztül, vevőszolgálatunktól, kereskedőjénél vagy weboldalunkról szerezhet részletes információkat.

Ha a vevőszolgálathoz fordul, tartsa kéznél készüléke termékszámát (E-Nr.), gyártási számát (FD) és sorszámát (Z-Nr.).

A vevőszolgálat elérhetőségét a mellékelt, szervizelérhetőseget és garanciális feltételeket tartalmazó dokumentumon lévő QR-kódon keresztül tekintheti meg.

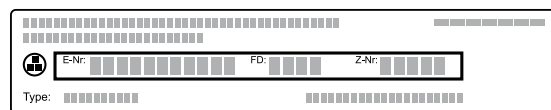
Ez a termék G energiahatékonysági osztályú fényforrásokat tartalmaz.

A(z) (EU) 65/2014, (EU) 66/2014 és (EU) 2023/826 rendelet szerinti információkat online a [www.bosch-home.com](http://www.bosch-home.com) címen, készüléke termékoldalán és szervizoldalán a használati útmutatók és kiegészítő dokumentumok között találja.

### 24.1 Termékszám (E-Nr.), gyártási szám (FD) és sorszám (Z-Nr.)

A termékszámot (E-Nr.), a gyártási számot (FD) és a sorszámot (Z-Nr.) a készülék típustábláján találja.

A számokat tartalmazó adattáblát akkor látja, ha kinyitja a készülék ajtaját.



Készüléke adatait és a vevőszolgálat telefonszámát gyorsan megtalálja, ha feljegyzi magának az adatokat. A készülékkel kapcsolatos információkat az alapbeállításoknál is megjelenítheti.

→ "Alapbeállítások", Oldal 15

## 25 Információk a szabad és a nyílt forráskódú szoftverekről

Ez a termék olyan szoftverelemeket tartalmaz, amelyeket a szerzői jogok tulajdonosai szabad vagy nyílt forráskódú szoftverként engedélyeztek.

A megfelelő licencinformációkat a háztartási készülék tárolja. A megfelelő licencinformációkhoz a Home Connect alkalmazáson keresztül is hozzáférhet: „Profil -> Jogi információk -> Licencinformációk”.<sup>1</sup> A licencinformációk a márkatermék weboldaláról letölthetők. (Kérjük, keresse meg a termékek weboldalán készülékmodelljét és további dokumentumokat.) Alternatív megoldásként a megfelelő információkért használja az [ossrequest@bshg.com](mailto:ossrequest@bshg.com) vagy a BSH Hausgeräte GmbH, Carl-Wery-Str. 34, D-81739 München címet.

A forráskód kérésre rendelkezésre áll.

Kérjük, kérését küldje az [ossrequest@bshg.com](mailto:ossrequest@bshg.com) vagy a BSH Hausgeräte GmbH, Carl-Wery-Str. 34, D-81739 München címre.

Tárgy: „OSSREQUEST”

Kérése feldolgozásának költségeit Önnek kell viselnie. Ez az ajánlat a vásárlás napjától számított három évig, ill. legalább arra az időszakra érvényes, amelyben támogatást és pótalkatrészeket kínálunk az adott készülékhez.

<sup>1</sup> A készülék kivitelétől függően

## 26 Megfelelőségi nyilatkozat

A BSH Hausgeräte GmbH ezennel kijelenti, hogy a Home Connect funkcióval ellátott készülék a(z) 2014/53/EU irányelvben foglalt alapvető követelményeknek és további vonatkozó rendelkezéseknek megfelel.

A részletes RED megfelelőségi nyilatkozatot megtalálja az interneten a [www.bosch-home.com](http://www.bosch-home.com) webhelyen, készüléke termékoldalán a kiegészítő dokumentumok között.



2,4 GHz-es sáv (2400–2483,5 MHz): max. 100 mW

5 GHz-es sáv (5150–5350 MHz + 5470–5725 MHz): max. 150 mW

	BE	BG	CZ	DK	DE	EE	IE	EL	ES
	FR	HR	IT	CY	LI	LV	LT	LU	HU
	MT	NL	AT	PL	PT	RO	SI	SK	FI
	SE	NO	CH	TR	IS	UK (NI)			

5 GHz-es WLAN (Wi-Fi): Csak beltéri használatra.

AL	BA	MD	ME	MK	RS	UK	UA
----	----	----	----	----	----	----	----

5 GHz-es WLAN (Wi-Fi): Csak beltéri használatra.

## 27 Így sikerülni fog

A különböző ételekhez itt megtalálja a megfelelő beállításokat, illetve a legalkalmasabb tartozékokat és edényeket. Az ajánlásokat az Ön készülékére optimalizáltuk.

**Tipp:** Az ételek elkészítéséhez, a megfelelő beállítási értékekhez és a receptekhez számos további adatot talál a Home Connect alkalmazásban vagy honlapunkon [www.bosch-home.com](http://www.bosch-home.com).

### 27.1 Általános elkészítési útmutatások

Minden étel készítése közben vegye figyelembe ezeket az információkat.

- A hőmérséklet és az időtartam a mennyiségtől és a recepttől függ. Ezért adjunk meg beállítási tartományokat. Először próbálja meg az alacsonyabb értékekkel.
- A beállított értékek a hideg sütőtérbe való behelyezésre vonatkoznak. Ha mégis előmelegíti a sütőtérrel, a tartozékokat csak az előmelegítést követően tolja be a sütőtérbe.
- Vegye ki a nem használt tartozékokat a sütőtérből.

#### FIGYELEM

A savtartalmú élelmiszerek károsíthatják a grillrácsot

- ▶ Savtartalmú élelmiszert, pl. gyümölcsöt vagy savtartalmú páccal ízesített sütnivalót ne helyezzen közvetlenül a rácsra.

#### Megjegyzés nikkelallergiások részére

A legritkább esetekben csekély mennyiségű nikkel belekerülhet az élelmiszerbe.

Megfelelő tartozékot a vevőszolgálatnál, a szakkereskedésekben vagy az interneten vásárolhat.

→ "Egyéb tartozékok", Oldal 9

### 27.2 Elkészítési útmutatások sütéshez

- Sütemény, péksütemény vagy kenyér sütéséhez a sötét, fém sütőformák a legalkalmasabbak.
- A felfújtakhoz és csőben sültetekhez használjon széles, lapos edényt. Keskeny, magas edényekben az ételek elkészítéséhez több idő szükséges, és az ételek felső része sötétebb lesz.
- Ha közvetlenül az univerzális serpenyőben készít felfújtat, akkor a 2. szintre tolja be.
- A kenyértésztára vonatkozó beállítási értékek tepsin és négyszögletes sütőformában sült kenyértésztára is érvényesek.

#### FIGYELEM

A forró sütőtérben lévő vízből vízgőz képződik. A hőmérséklet-változás miatt sérülések keletkezhetnek a sütőtér alján.

- ▶ Soha ne öntsön vizet a forró párolótérbe.
- ▶ Soha ne tegyen vizesedényt a sütőtér aljára.

#### Betolási magasság

Sütés egy szinten	Magasság
Magas sütemény / forma a rostélyon	2
Lapos sütemény / sütőlap	3
Sütés több szinten	Magasság
2 szint	3
▪ univerzális serpenyő	1
▪ Tepsi	
2 szint	3
▪ 2 rostély formákkal	1

Sütés több szinten	Magasság
3 szint	5
▪ Tepsi	3
▪ univerzális serpenyő	1
▪ Tepsi	

Használja a Forró levegő fűtési módot.

**Megjegyzés:** A tepsiken vagy formákban lévő, egyszerre betölt süteményeknek nem kell egyszerre elkészülniük.

### 27.3 Elkészítéssel kapcsolatos tudnivalók edényben sütéshez, roston sütéshez és grillezéshez

- Az ajánlott beállítások hűtőszekrény hőmérsékletű ételekre és töltelék nélküli, sütésre kész szárnyasra vonatkoznak.
- A szárnyast a mellrészrel vagy a bőrös résszel lefelé tegye az edényre.
- A megadott idő kb.  $\frac{1}{2}$  –  $\frac{2}{3}$  részének letelte után fordítsa meg a sültet vagy egész halat.

#### Sütés rostélyon

Rostélyon sütvé az elkészíteni kívánt étel minden oldalról különösen ropogós lesz. Egyszerre süthet például nagyobb vagy egyszerre több darab szárnyast.

- Azonos súlyú és vastagságú darabokat süssön egyszerre. Akkor egyenletesen pirulnak meg és szaftosak maradnak.
- A sütni kívánt ételt helyezze közvetlenül a rostélyra.
- A lecsepegő folyadék felfogásához tolja be az univerzális serpenyőt behelyezett rostéllyal egy szinttel a megadott betölési magasság alá.
- A sütés méretétől és fajtájától függően öntsön maximum  $\frac{1}{2}$  liter vizet az univerzális serpenyőbe. A felfogott szaftból mártást készíthet. Emellett kevesebb füst keletkezik, és a sütőtér is kevésbé szennyeződik.

#### Sütés edényben

Zárt edényben készített ételek esetén a sütőtér tisztább marad.


#### Általános tanácsok edényben sütés esetére

- Hőálló, sütőben alkalmazható edényt használjon.
- Az edényt állítsa a rostélyra.
- Leginkább az üvegből készült edények alkalmasak.
- Vegye figyelembe a sütőedényére vonatkozó gyártói utasításokat.

#### Sütés nyitott edényben

- Használjon magas sütőformát.

#### Beállítási javaslatok különböző ételekhez

Étel	Edény / Tartozék	Magasság	Fűtési mód	Hőmérséklet °C-ban/grillfokozat	Időtartam, perc
Kevert tésztából készült sütemény, finom	Koszorúforma vagy Négyszögletes sütőforma	2		150-170	60-80

- Ha nincs megfelelő edénye, használhatja az univerzális serpenyőt.

#### Sütés zárt edényben

- Illeszkedő, jól záró fedőt használjon.
- Hús sütésénél legyen legalább 3 cm távolság az étel és a fedő között. A hús megemelkedhet.

#### ⚠ FIGYELMEZTETÉS – Forrázásveszély!

Amikor főzés után felemeli a fedőt, nagyon forró gőz csaphat ki. A gőz a hőmérséklettől függően nem látható.

- ▶ A fedőt úgy emelje meg, hogy a forró gőz a testétől távol csapjon ki.
- ▶ Tartsa távol a gyerekeket.

#### Grillezés

Azokat az ételeket grillezze, amelyeket ropogósan szeret.

A légkeveréses grillezés kiválóan alkalmas egész szárnyas és hal, illetve húsok (pl. ropogós sülték) elkészítéséhez.

- Azonos súlyú és vastagságú darabokat grillezen. Akkor egyenletesen pirulnak meg és szaftosak maradnak.
- A grillszeleteket helyezze közvetlenül a rostélyra.
- A lecsöpögő folyadékok felfogásához helyezze az univerzális serpenyőt legalább egy szinttel a rostély alá.

#### Megjegyzések







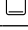

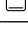




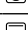








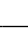



- A grillfűtőttest mindig bekapcsol és kikapcsol. Ez normális. A gyakoriság a beállított grillfokozattól függ.
- Grillezés közben füst keletkezhet.

### 27.4 Elkészítési javaslatok készételekhez

- A főzés eredménye nagymértékben függ az élelmszertől. Már a kiindulási terméken előfordulhatnak folatok vagy egyenetlenségek.
- Ne használjon erősen jeges mélyhűtött terméket. Távolítsa el a jeget az ételről.
- Vegye ki a készételt a csomagolásból.
- Ha edényben melegíti vagy készíti a készételt, használjon hőálló edényt.
- A darabos ételeket, például a zsemlet vagy burgonya-termékeket laposan és egyenletesen oszlassa el a tartozékon. Az egyes darabok között hagyjon egy kis helyet.
- Ügyeljen a csomagoláson található gyártói utasításokra.

### 27.5 Étel kiválasztása

Beállítási javaslatok számos ételhez, ételkategóriánként csoportosítva.

Étel	Edény / Tartozék	Magas- ság	Fűtés mód	Hőmérséklet °C-ban/grillfo- kozat	Időtartam, perc
Kevert tésztából készült süte- mény, 2 szinten	Koszorúforma vagy Négyszögletes sütő- forma	3+1		140-150	70-85
Gyümölcs- vagy túrótorta omlós tésztalappal	Kapcsos kerek sütő- forma, Ø 26 cm	2		170-190	55-80
Piskótatorta, 6 tojasos	Kapcsos kerek sütő- forma, Ø 28 cm	2		150-160 <sup>1</sup>	30-40
Omlós tésztából készült süte- mény lédús töltelékkel	univerzális serpenyő	3		160-180	55-95
Kelt tészta lédús feltéttel	univerzális serpenyő	3		180-190	30-55
Piskótatekercs	Tepsi	3		180-190 <sup>1</sup>	10-15
Muffin	Muffin sütőforma	2		170-190	20-40
Kelt tésztából készült aprósüte- mény	Tepsi	3		160-170	25-45
Aprósütemény	Tepsi	3		140-160	15-25
Aprósütemény, 2 szinten	univerzális serpenyő + Tepsi	3+1		140-160	15-30
Aprósütemény, 3 szinten	2x Tepsi + univerzális serpenyő	5+3+1		140-160	15-30
Kenyér, 750 g	univerzális serpenyő vagy Négyszögletes sütő- forma	2		<b>1.</b> 210-220 <sup>1</sup> <b>2.</b> 180-190	<b>1.</b> 10-15 <b>2.</b> 25-35
Kenyér, 1500 g	univerzális serpenyő vagy Négyszögletes sütő- forma	2		<b>1.</b> 210-220 <sup>1</sup> <b>2.</b> 180-190	<b>1.</b> 10-15 <b>2.</b> 40-50
Lepénykenyér	univerzális serpenyő	3		240-250	20-25
Zsemle, friss	Tepsi	3		180-190	20-30
Pizza, friss - sütőlapon	Tepsi	3		190-210	20-30
Pizza, friss - sütőlapon, 2 szinten	univerzális serpenyő + Tepsi	3+1		180-190	30-40
Pizza, friss, vékony tésztalappal, formában	Pizzatepsi	2		250-270 <sup>1</sup>	8-13
Burek	univerzális serpenyő	1		180-190	40-50
Quiche	Sötét bevonatú qu- iche-forma	2		190-210	25-35
Kenyérlángos	univerzális serpenyő	3		260-270 <sup>1</sup>	10-15
Felfújt, pikáns főzött hozzávalók	Forma	2		200-220	30-60
Burgonyafelfújt, nyers hozzávalók, 4 cm magas	Forma	2		150-170	60-80
Csirke, 1,3 kg, töltelék nélkül	Nyitott edény	2		200-220	60-70
Csirkeaprólék, 250 g/db	Nyitott edény	3		220-230	30-35
Liba, töltelék nélkül, 3 kg	Nyitott edény	2		<b>1.</b> 140 <b>2.</b> 160	<b>1.</b> 130-140 <b>2.</b> 50-60

<sup>1</sup> Melegítse elő a készüléket.

Étel	Edény / Tartozék	Magas- ság	Fűtési mód	Hőmérséklet °C-ban/grillfo- kozat	Időtartam, perc
Sertéssült bőre nélkül, pl. tarja, 1,5 kg	Nyitott edény	2		190-200	120-150
Sertésborda, sovány, 1 kg	Lapos üveg forma	2		180	90-120
Marhafilé, közepes, 1 kg	Rács + univerzális serpenyő	3		210-220	40-50 <sup>1</sup>
Párolt marhasült, 1,5 kg <sup>2</sup>	Zárt edény	2		200-220	130-150
Sült hátszín, közepes, 1,5 kg	Rács + univerzális serpenyő	3		200-220	60-70 <sup>1</sup>
Hamburger, 3-4 cm magas	Rács	4		3	25-30 <sup>3</sup>
Báránycsont nélkül, közepes, 1,5 kg <sup>4</sup>	Nyitott edény	2		170-190	70-80 <sup>5</sup>
Hal egészben, grillezve, 300 g, pl. pisztráng <sup>6</sup>	Rács	2		160-180	20-30
Hal egészben, párolva, 300 g, pl. pisztráng	Zárt edény	2		170-190	30-40
Hal egészben, párolva, 1,5 kg, pl. lazac	Zárt edény	2		180-200	55-65

## Joghurt

Készülékével joghurtot is készíthet.

### Joghurt készítése

1. A tartozékokat és az állványokat vegye ki a sütőtérből.
2. 1 liter tejet (3,5%-os) melegítsen 90 °C-ra a főzőfelületen, majd hűtse vissza 40 °C-ra.  
Az UHT-tejet elegendő 40 °C-ra felmelegíteni.

3. 150 g hűtött joghurtot keverjen el a tejben.

4. A masszát töltsé kis edényekbe, pl. csészékbe vagy kis poharakba.

5. Az edényeket fedje le fóliával, pl. frissentartó fóliával.

6. Az edényeket tegye a sütőtér aljára.

7. A készüléket a beállítási javaslatoknak megfelelően állítsa be.

8. Elkészítés után a joghurtot legalább 12 órán keresztül pihentesse a hűtőszekrényben.

### Beállítási javaslatok desszert és kompót készítéséhez

Étel	Edény / Tartozék	Magas- ság	Fűtési mód	Hőmérséklet, °C	Időtartam, perc
Joghurt	Egyadagos forma	Sütőtér al- ja		40-45	8-9 óra

## 27.6 Különleges elkészítési módok és más alkalmazások

Információk és beállítási javaslatok különleges ételkészítési módokhoz és más alkalmazásokhoz, pl. kímélő pároláshoz.

### Kímélő párolás

Minden nemes húshoz, amelyeket rozéra sütve vagy „csak éppen” átsütve szeretne elkészíteni. A hús és a szárnyas az alacsony hőmérsékleten történő lassú párolás során szaftos és puha marad.

### Szárnyas vagy hús kímélő párolása

**Megjegyzés:** A kímélő párolás fűtési módban nem lehetséges az indítási idő késleltetése.

**Előfeltétel:** A sütőtér hideg.

1. Csak friss, higiéniaileg kifogástalan húst használjon. A legmegfelelőbbek a csont nélküli és kevés kötőszövetet tartalmazó darabok.
2. Az edényt a rostéllyal a sütőtér 2. szintjére helyezze.
3. Melegítse elő a sütőtér és az edényt kb. 15 percig.

<sup>1</sup> A teljes idő 1/2-e – 2/3-a után fordítsa meg az ételt.

<sup>2</sup> Az elején öntsön annyi folyadékot az edénybe, hogy a sütnivalót legalább 2/3 részéig ellepje

<sup>3</sup> A teljes idő 2/3-a után fordítsa meg az ételt.

<sup>4</sup> Adjon hozzá annyi vizet, hogy ellepje az edény alját.

<sup>5</sup> Ne fordítsa meg az ételt.

<sup>6</sup> Tolja be az univerzális serpenyőt a rostély alá.






4. A hús minden oldalát pirítsa meg nagyon forrón a főzőlapon.
5. A húst azonnal tegye az előmelegített edényben a sütőtérbe.  
Tartsa csukva a sütőtér ajtaját, hogy a kímélő párolás során egyenletes maradjon a hőmérséklet a sütőtérben.

#### Tippek pároláshoz

Itt talál néhány tanácsot a kiváló eredményű kímélő pároláshoz.

Helyzet	Tipp
Kacsamellet kíván készíteni kímélő párolással.	<ul style="list-style-type: none"> <li>▪ A kacsamellet hidegen helyezze egy serpenyőbe.</li> <li>▪ Először pirítsa meg a bőrös oldalát.</li> <li>▪ Párolja meg kíméletesen a kacsamellet.</li> <li>▪ A kímélő párolás után 3-5 percig grillezze ropogósra a kacsamellet.</li> </ul>
A puhára párolt húst lehetőleg forrón szeretné tálalni.	<ul style="list-style-type: none"> <li>▪ Melegítse elő a tálaláshoz használt tálalót.</li> <li>▪ A mártásokat nagyon forrón tálalja.</li> </ul>

#### Beállítási javaslatok kímélő pároláshoz

Étel	Edény / Tartozék	Magasság	Átsütés időtartama percben	Fűtési mód	Hőmérséklet, °C	Időtartam, perc
Kacsamell, rosé, 300 g/db	Nyitott edény	2	6-8		95 <sup>1</sup>	60-70
Sertésfilé, egész	Nyitott edény	2	4-6		85 <sup>1</sup>	75-100
Marhafilé, 1 kg	Nyitott edény	2	6-8		85 <sup>1</sup>	90-150
Borjúérmék, 4 cm vastag	Nyitott edény	2	4		80 <sup>1</sup>	50-70
Báránygerinc, csont nélkül, 200 g/db	Nyitott edény	2	4		85 <sup>1</sup>	30-70

#### Air Fry (forrólevegős sütés)


Készítse el ételeit forró levegős sütéssel kevés olajat használva. A forrólevegős sütés különösen olyan ételekhez alkalmas, melyeket általában olajban süt.

#### Elkészítési javaslatok a forrólevegős sütéshez

Vegye figyelembe ezeket az információkat, ha forrólevegős sütéssel készít ételeket.

- Forrólevegős sütéssel csak egy szinten lehet ételt készíteni.
- A legropogósabb eredmény zománcozott Air Fry tep-sivel érhető el. A lyukacsos felület különösen jó légkeringést biztosít az étel körül. Ha az Air Fry tepsi része a készülék alapfelszereltségének, kiegészítő tartozékként tudja azt beszerezni.
- Ne melegítse elő a sütőt.
- Ne használjon sütőpapírt. A levegőnek keringenie kell a sütőtérben.

#### Beállítási javaslatok a forrólevegős sütéshez (Air Fry)

Étel	Edény / Tartozék	Magasság	Fűtési mód	Hőmérséklet, °C	Időtartam, perc
Hasábburgonya	Forrólevegős sütő (Air Fry) sütőlapja vagy univerzális serpenyő	3		180-200	15-20
Burgonyabatyuk, töltve	Forrólevegős sütő (Air Fry) sütőlapja vagy univerzális serpenyő	3		180-200	15-20

- Ne olvassa fel a mélyhűtött ételeket.
- A forrólevegős tepsit vagy az univerzális serpenyőt egyenletesen borítsa be az ételekkel. Az ételeket lehetőség szerint csak egy rétegben oszlassa el a tartozékon.
- A tartozékot a 3. szintre tolja be a sütőtérbe. Ha az Air Fry tálcát használja, az 1. szintre helyezhet be egy üres univerzális serpenyőt, hogy megvédje a szennyeződéstől.
- A főzési idő felének elteltével fordítsa meg az ételt. Nagyobb mennyiségeknél kétszer fordítsa meg az ételt.

**Tipp:** Az ételt csak a párolás után sózza. Így ropogósabb lesz az étel.

A panírozott zöldség szintén alkalmas a forrólevegős sütéshez. A panírmorzsat olajsóró flakon segítségével spriccelje meg olajjal, így kevesebb zsiradékra lesz szükség. Így kevés zsírt használva ropogós kérget kap.

<sup>1</sup> Melegítse elő a készüléket.

Étel	Edény / Tartozék	Magasság	Fűtési mód	Hőmérséklet, °C	Időtartam, perc
Burgonyaröszt, fagyasztott	Forrólevegős sütő (Air Fry) sütőlapja vagy Univerzális serpenyő	3		180-200	15-20
Csirke alsócomb, csirkefalatok, fagyasztott	Forrólevegős sütő (Air Fry) sütőlapja vagy univerzális serpenyő	3		180-200	8-12
Halrudacsok	Forrólevegős sütő (Air Fry) sütőlapja vagy univerzális serpenyő	3		180-200	10-20
Brokkoli, panírozott	Forrólevegős sütő (Air Fry) sütőlapja vagy univerzális serpenyő	3		180-200	10-20

## 27.7 Próbaételek







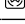


Az alábbiakban megadott információk vizsgálóintézetek rendszereihez igazodnak, amelyek megkönnyítik a készülék ellenőrzését az EN 60350-1 szerint.

### Sütés

- A beállított értékek a hideg sütőtérbe való behelyezésre vonatkoznak.
- Vegye figyelembe a beállítási javaslatok előmelegítésre vonatkozó útmutatásait. A beállított értékek gyors felfűtés nélkül értendők.
- A sütéshez először a megadott hőmérsékletek közül az alacsonyabbat alkalmazza.
- A tepsiken vagy formákban lévő, egyszerre betölt süteményeknek nem kell egyszerre elkészülniük.

- Betolási magasságok 2 szinten való sütéskor:
  - Univerzális serpenyő: 3. szint
  - Sütőlap: 1. szint
  - Formák a rostélyon:
    - Első rostély: 3. szint
    - Második rostély: 1. szint
- Betolási magasságok 3 szinten való sütéskor:
  - Sütőlap: 5. szint
  - Univerzális serpenyő: 3. szint
  - Sütőlap: 1. szint
- Vizes piskóta
  - Ha két szinten süt, a kerek formákat mindig középpontosan helyezze egymás fölé a rostélyra.
  - Rostély helyett használhatja az általunk kínált Air Fry sütőlapot is.

### Beállítási javaslatok sütéshez

Étel	Edény / Tartozék	Magasság	Fűtési mód	Hőmérséklet, °C	Időtartam, perc
Kinyomós sütemény	Tepsi	3		140-150 <sup>1</sup>	25-35
Kinyomós sütemény	Tepsi	3		140 <sup>1</sup>	28-38
Kinyomós sütemény, 2 szinten	univerzális serpenyő + Tepsi	3+1		140 <sup>1</sup>	30-40
Kinyomós sütemény, 3 szinten	2x Tepsi + univerzális serpenyő	5+3+1		130-140 <sup>1</sup>	35-55
Teasütemény	Tepsi	3		150 <sup>1</sup>	25-35
Teasütemény	Tepsi	3		150 <sup>1</sup>	20-30
Teasütemény	Tepsi	3		160 <sup>2</sup>	20-30
Teasütemény, 2 szinten	univerzális serpenyő + Tepsi	3+1		140 <sup>1</sup>	25-35
Teasütemény, 3 szinten	2x Tepsi +	5+3+1		140 <sup>1</sup>	25-35

<sup>1</sup> A készüléket 5 percre melegítse elő. Ne használja a gyors felfűtés funkciót.

<sup>2</sup> A készüléket ne melegítse elő.

Étel	Edény / Tartozék	Magas- ság	Fűtési mód	Hőmérséklet, °C	Időtartam, perc
	univerzális serpenyő				
Vizes piskóta	Kapcsos kerek sütő- forma, Ø 26 cm	2	☐	160-170 <sup>1</sup>	25-35
Vizes piskóta	Kapcsos kerek sütő- forma, Ø 26 cm	2	☒	160-170 <sup>2</sup>	30-40
Vizes piskóta, 2 szinten	2x Kapcsos kerek sütő- forma, Ø 26 cm	3+1	☒	150-160 <sup>1</sup>	35-50
Almás pite, 2 darab	2x Kapcsos kerek sütő- forma, Ø 20 cm	2	☒	180-190 <sup>2</sup>	75-90

## Grillezés

### Beállítási javaslatok grillezéshez

Étel	Edény / Tartozék	Magas- ság	Fűtési mód	Hőmérséklet °C-ban/grillfo- kozat	Időtartam, perc
Pirítós készítése	Rács	5	☐	3 <sup>2</sup>	5-6

## 28 Szerelési útmutató

Vegye figyelembe ezeket az információkat a készülék összeszerelésénél.



← mm →

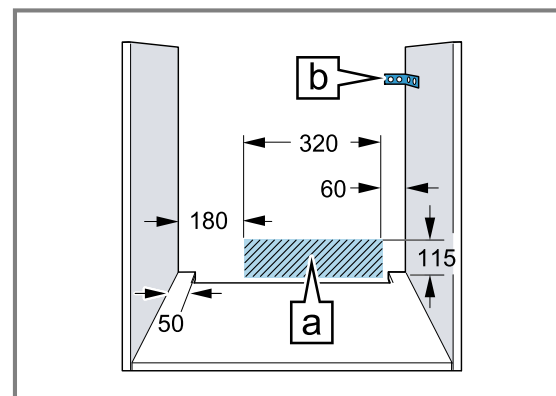
### ⚠ 28.1 Általános szerelési utasítások

A készülék beépítésének megkezdése előtt tanulmányozza ezeket az utasításokat.

- A biztonságos használatot csakis a jelen útmutató alapján elvégzett szakszerű beszerelés garantálja. A hibás beszerelés miatti károkért a szerelő viseli a felelősséget.
- Az ajtó fogantyúját ne használja szállítási vagy beépítési célokra.
- Kicsomagolás után ellenőrizze a készüléket. Szállítási sérülés esetén ne csatlakoztassa.
- Üzembe helyezés előtt távolítsa el a csomagolóanyagokat és az öntapadós fóliát a sütőtérből és az ajtóról.
- A tartozékok beszereléséhez vegye figyelembe a szerelési útmutatót.
- A beépített bútoroknak 95 °C-ig, a szomszédos bútorlapoknak 70 °C-ig hőállóknak kell lenniük.

- A készüléket ne építse be dekor- vagy bútorajtó mögé. Túlhevülés miatti veszély áll fenn.
- A bútor kivágási munkáit a készülék behelyezése előtt kell elvégezni. Távolítsa el a forgácsot. Akadályozhatja az elektromos részek működését.
- A készüléket helyezze teljesen vízszintes felületre.
- A készülék csatlakozóaljzatának a vonalkázott felület ☐ tartományában vagy a beépítendő területen kívül kell lennie.

1 A nem rögzített bútorokat kereskedelmi forgalomban kapható szögvasal ☐ rögzítse a falhoz.



<sup>1</sup> Melegítse elő a készüléket. Ne használja a gyors felfűtés funkciót.

<sup>2</sup> A készüléket ne melegítse elő.

- A vágási sérülések megelőzése érdekében viseljen védőkesztyűt. A szerelésnél hozzáférhető részek széle éles lehet.
- Az ábrákon található méretek mm-ben vannak megadva.

#### ⚠ **FIGYELMEZTETÉS – Áramütés veszélye!**

A készülék beszerelése után a készülék hátfalán lévő nyílások nem lehetnek hozzáférhetőek gyermekek számára, az alatta lévő fiókokon vagy konyhaszekrényeken keresztül sem. Erről a beépítés során gondoskodni kell. Konyhasziget esetén zárt hátfal szükséges.

#### ⚠ **FIGYELMEZTETÉS – Tűzveszély!**

Meghosszabbított hálózati csatlakozóvezeték és nem engedélyezett adapterek használata veszélyes.

- ▶ Ne használjon hosszabbító kábelt vagy többszörös csatlakozóaljzatot.
- ▶ Csak a gyártó által engedélyezett adaptereket és hálózati csatlakozóvezetéseket használjon.
- ▶ Ha a hálózati csatlakozóvezeték túl rövid, és nem áll rendelkezésre hosszabb hálózati csatlakozóvezeték, forduljon villanszerelőhöz az épületvillamosság módosításáért.

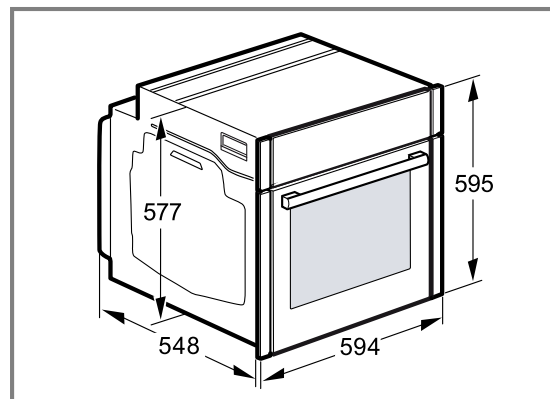
#### **FIGYELEM**

Ha a készüléket az ajtófogantyúnál fogva hordozza, akkor az letörhet. Az ajtófogantyú nem bírja el a készülék súlyát.

- ▶ A készüléket ne hordozza vagy tartsa az ajtófogantyúnál fogva.

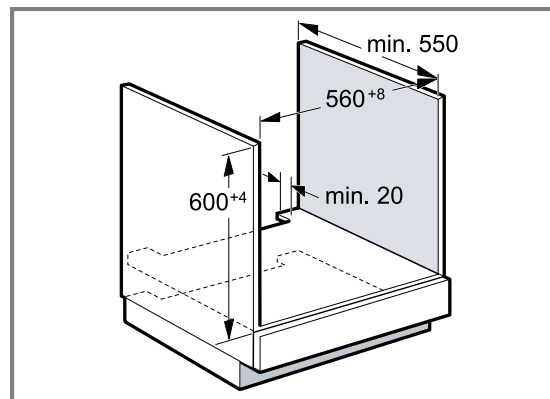
## 28.2 Készülék méretek

Itt találja a készülék méreteit.



## 28.3 Beépítés munkalap alá

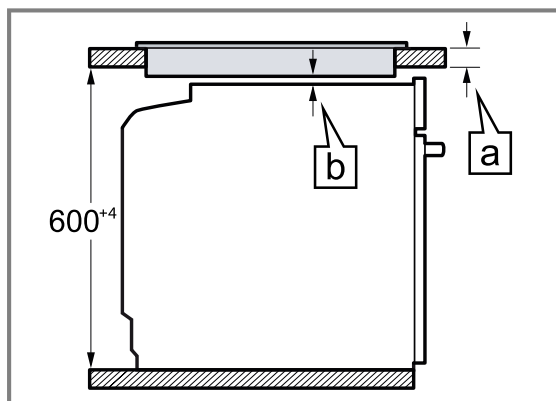
Munkalap alá történő beépítésnél vegye figyelembe a beépítési méreteket és a beépítési útmutatót.



- A készülék szellőzéséhez az elválasztólapon egy szellőzőnyílásnak kell lennie.
- A munkalapot rögzíteni kell a beépítéshez használt bútorhoz.
- Vegye figyelembe a főzőlap összeszerelési útmutatóját, ha van.
- Vegye figyelembe a főzőlapra vonatkozó eltérő nemzeti beépítési utasításokat.
- Vegye figyelembe a min. 600 mm-es munkalapmélységet.
- Gáz főzőfelület alá történő beépítés során ügyeljen arra, hogy a készülék ne érintkezzen a gáz főzőfelület gázcsatlakozójával.
- Szükség esetén a gázszereléshez hívjon hivatalos engedéllyel rendelkező szakembert.

## 28.4 Beszerelés főzőlap alá

Ha a készülék főzőfelület alá kerül beépítésre, be kell tartani a minimális méreteket (adott esetben az alapot is bele számítva).

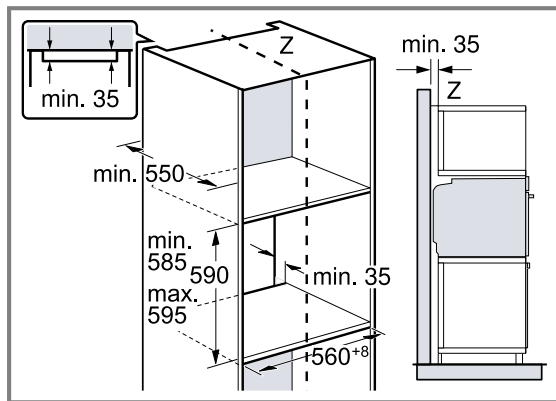


A szükséges minimális távolságból (a) adódik a minimális munkalapvastagság (b).

Főzőlap típusa	a) felületből kiemelkedő, mm-ben	a) felülettel szintben, mm-ben	b) mm-ben
Indukciós főzőfelület	37	38	5
Teljes felületű indukciós főzőfelület	47	48	5
Gáz főzőfelület	27	38	5 <sup>1</sup>
Üvegkerámia főzőfelület	27	30	2

## 28.5 Beépítés magas szekrénybe

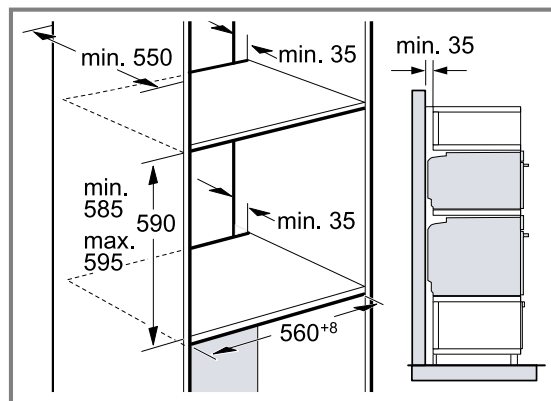
Magas szekrénybe történő beépítésnél vegye figyelembe a beépítési méreteket és a beépítési útmutatót.



- A készülék szellőzéséhez az elválasztólapokon egy szellőzőnyílásnak kell lennie.
- A készüléket csak olyan magasan építse be, hogy a tartozékot könnyedén ki lehessen venni.

## 28.6 Két készülék beépítése egymás fölé

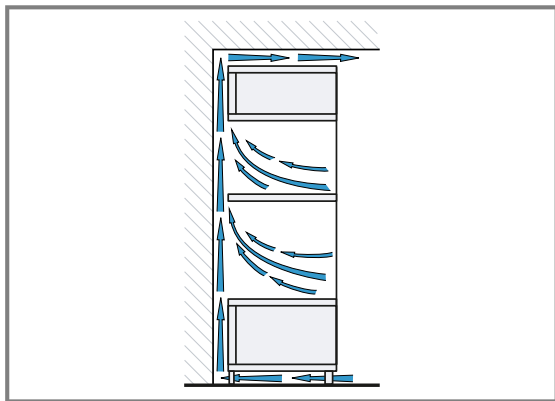
Készülékét beépítheti egy másik készülék alá vagy fölé is. Egymás fölé történő beépítésnél vegye figyelembe a beépítési méreteket és a beépítési útmutatót.



- A készülékek szellőzéséhez az elválasztólapokon egy szellőzőnyílásnak kell lennie.
- Mindkét készülék megfelelő szellőzésének biztosításához egy legalább 200 cm<sup>2</sup> szellőzőnyílásra van szükség a lábazati részen. Ehhez a nyílászáró alját kell visszavágni vagy szellőzőrácsot kell felszerelni.

<sup>1</sup> Vegye figyelembe a főzőlapra vonatkozó eltérő nemzeti beépítési utasításokat.

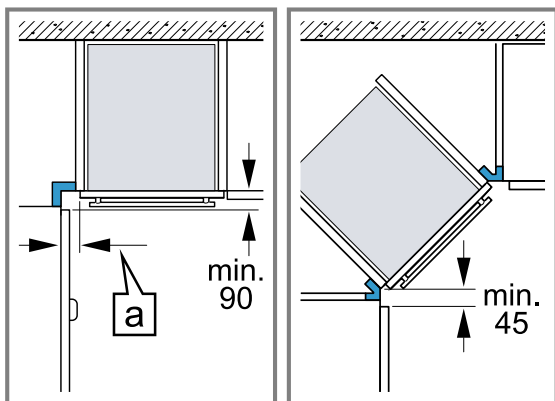
- Ügyeljen rá, hogy a légáramlás a vázlatnak megfelelően biztosított legyen.



- A készülékeket csak olyan magasan építse be, hogy a tartozékot könnyedén ki lehessen venni.

### 28.7 Sarokbeépítés

Sarokbeépítésnél vegye figyelembe a beépítési méreteket és a beépítési útmutatót.



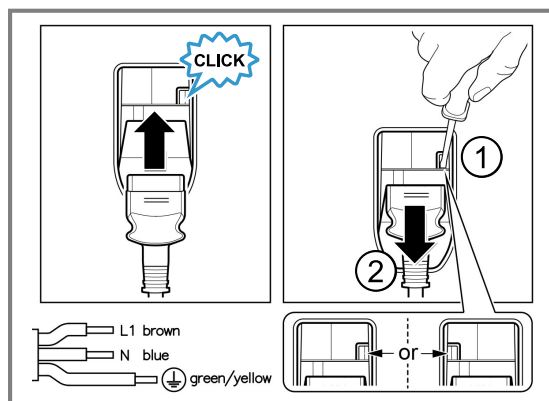
- Ahhoz, hogy a készülék ajtaját ki lehessen nyitni, a sarokbeépítésnél vegye figyelembe a minimális méreteket. A méret [a] függ a bútortlap és a fogantyú vastagságától.

### 28.8 Elektromos csatlakoztatás

A készülék biztonságos elektromos csatlakoztatása érdekében tartsa be ezeket az előírásokat.

- A készülék az I. érintésvédelmi osztálynak felel meg, és csak védővezető-csatlakozóval üzemeltethető.
- A biztosítékkiosztásnak meg kell felelnie a típustáblán megadott teljesítménynek és a helyi előírásoknak.
- A szerelési munkáknál a készüléknek feszültségmentesnek kell lennie.
- A készülék csak a készülékkel együtt szállított csatlakozóvezetékekkel csatlakoztatható.

- A csatlakozóvezeték csatlakoztassa a készülék hátoldalához, amíg kattánót zajt nem hall. 3 m-es csatlakozóvezeték a vevőszolgáltatónál kapható.



- A csatlakozóvezeték csak eredeti vezetékkel pótolható. Ez a vevőszolgáltatónál kapható.
- Az érintésvédelmet a beszereléssel biztosítani kell.
- Ha a készülék kijelzője sötét marad, akkor a készülék csatlakoztatása hibás. Válassza le a készüléket a hálózatról, és ellenőrizze a csatlakozót.

### A készülék elektromos csatlakoztatása védőérintkezős csatlakozóval

**Megjegyzés:** A készüléket csak előírászerűen felszerelt védőérintkezős dugaszolóaljzathoz szabad csatlakoztatni.

- ▶ A védőérintkezős csatlakozót dugja be a védőérintkezős dugaszolóaljzatba. Ha a készülék be van építve, akkor a hálózati csatlakozóvezeték csatlakozódugója legyen szabadon hozzáférhető, vagy, ha szabad hozzáférés nem lehetséges, akkor a fix csatlakoztatásban beszerelt leválasztó berendezésnek kell lennie a kialakítási előírásoknak megfelelően.

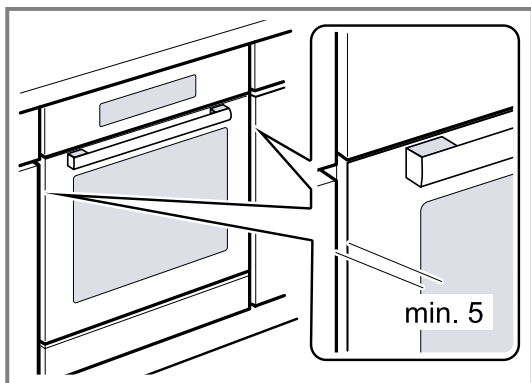
### A készülék elektromos csatlakoztatása védőérintkezős csatlakozó nélkül

**Megjegyzés:** A készüléket csak felhatalmazott és szakképzett személyzet csatlakoztathatja. Hibás csatlakoztatás miatt keletkezett károkra nem vonatkozik a garancia. A fix csatlakoztatásban beszerelt leválasztó berendezésnek kell lennie a kialakítási előírásoknak megfelelően.

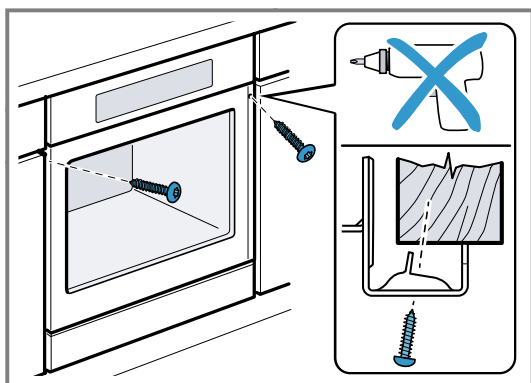
1. Azonosítsa be a fázis- és a semleges („nullás”) vezetőket a csatlakozóaljzatban. Hibás csatlakoztatás esetén a készülék megsérülhet.
2. A bekötési ábra szerint csatlakoztassa a készüléket. A feszültséget lásd a típustáblában.
3. A hálózati csatlakozóvezeték ereit a színkódolásnak megfelelően kell csatlakoztatni:
  - ▶ zöld-sárga = védővezető ⊕
  - ▶ kék = nulla
  - ▶ barna = fázis (külső vezető)

## 28.9 A készülék beszerelése

1. A készüléket tolja be teljesen és igazítsa középre.



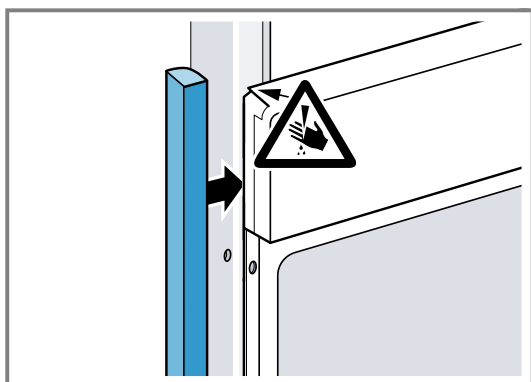
2. Csavarozza be a készüléket.



**Megjegyzés:** A munkalap és a készülék közötti rést ne zárja le szegélylécclal. A készülékszekrény oldalfalaira tilos hő ellen védő léceket szerelni.

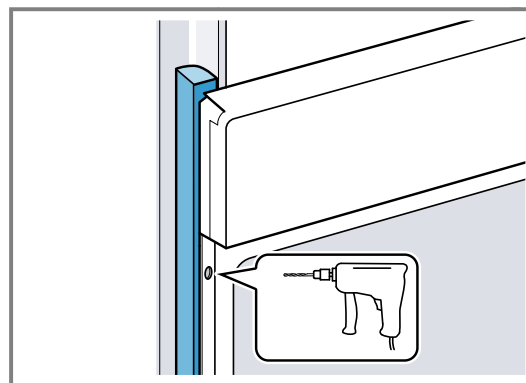
## 28.10 Fogantyú nélküli kialakítású konyhánál függőleges fogantyúléc esetén:

1. Helyezzen fel mindkét oldalra egy megfelelő kitöltő elemet, amely eltakarja az esetlegesen előforduló éles széleket és ezáltal megteremti a biztonságos szerelés feltételeit.

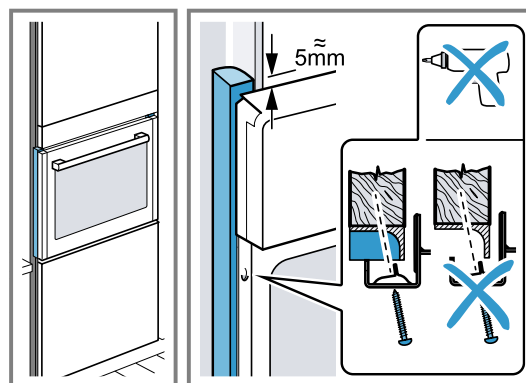


2. Rögzítse a kitöltő elemet a bútorra.

3. Az összecsavározáshoz fúrja elő a kitöltő elemet és a bútort.



4. A megfelelő csavarral rögzítse a készüléket.



## 28.11 A készülék kiserelése

1. Feszültségmentesítse a készüléket.
2. Csavarja ki a rögzítőcsavarokat.
3. Kissé emelje fel a készüléket és teljesen húzza ki.



## Thank you for buying a Bosch Home Appliance!

Register your new device on MyBosch now and profit directly from:

- **Expert tips & tricks for your appliance**
- **Warranty extension options**
- **Discounts for accessories & spare-parts**
- **Digital manual and all appliance data at hand**
- **Easy access to Bosch Home Appliances Service**

Free and easy registration – also on mobile phones:  
[www.bosch-home.com/welcome](http://www.bosch-home.com/welcome)

**BOSCH**  
HOME APPLIANCES  
**SERVICE**

## Looking for help? You'll find it here.

Expert advice for your Bosch home appliances, help with problems  
or a repair from Bosch experts.

Find out everything about the many ways Bosch can support you:

[www.bosch-home.com/service](http://www.bosch-home.com/service)

Contact data of all countries are listed in the attached service directory.

### **BSH Hausgeräte GmbH**

Carl-Wery-Straße 34  
81739 München, GERMANY  
[www.bosch-home.com](http://www.bosch-home.com)

A Bosch Company



**9001681355** (050811) REG25

hu