



Four encastrable

CBG934A.1

[fr] Manuel d'utilisation et notice d'installation

Appli Bosch BetterFood

Découvrez votre nouvel appareil et ses milliers de recettes flexibles !

- Vegan, low-carb ou sans gluten ? Vous pouvez adapter toutes les recettes selon vos préférences.
- Découvrez des recettes réalisées avec des ingrédients déjà présents dans vos placards.
- Cuisinez sainement et facilement, grâce à la boussole de santé Nutri-Check.
- Obtenez les réglages de recettes optimaux pour vos appareils connectés.

Cette appli est uniquement disponible dans certains pays européens et en certaines langues.



*Télécharger
gratuitement*

Vous pouvez trouver d'autres informations et explications en ligne. Scannez le code QR sur la page de titre.



Table des matières

MANUEL D'UTILISATION

1	Sécurité	2	14	Home Connect	17
2	Prévention des dégâts matériels	5	15	Nettoyage et entretien	19
3	Protection de l'environnement et économies d'énergie	5	16	Aide au nettoyage	22
4	Description de l'appareil	6	17	Séchage	22
5	Modes de fonctionnement	8	18	Porte de l'appareil	23
6	Accessoires	9	19	Supports	26
7	Avant la première utilisation	11	20	Dépannage	28
8	Utilisation	11	21	Mise au rebut	30
9	Fonctions de temps	13	22	Service après-vente	31
10	Plats	14	23	Informations concernant les logiciels libres et open source	31
11	Favoris	15	24	Déclaration de conformité	31
12	Sécurité enfants	16	25	Comment faire	32
13	Réglages de base	16	26	INSTRUCTIONS DE MONTAGE	36
			26.1	Consignes générales de montage	36

1 Sécurité

Respectez les consignes de sécurité suivantes.

1.1 Définition des mots signaux

Vous trouverez ici la signification des mots signaux utilisés dans cette notice.

AVERTISSEMENT

Respectez ces instructions afin d'éviter toute blessure grave ou mortelle.

ATTENTION

Respectez ces instructions afin d'éviter tout dommage à l'appareil ou tout autre dommage matériel.

Remarque : Cela indique des informations importantes.

1.2 Indications générales

- Lisez attentivement cette notice.
- Conservez la notice ainsi que les informations produites en vue d'une réutilisation ultérieure ou pour un futur nouveau propriétaire.
- Ne branchez pas l'appareil si ce dernier a été endommagé durant le transport.

1.3 Utilisation conforme

Cet appareil est conçu pour être encastré uniquement. Respecter les instructions de montage spécifiques.

Seul un personnel qualifié et agréé peut raccorder l'appareil sans fiche. En cas de dommages dus à un raccordement incorrect, il n'y a aucun droit à la garantie.

Utilisez l'appareil uniquement :

- pour préparer des aliments et des boissons.
- pour un usage privé et dans les pièces fermées d'un domicile.
- jusqu'à une altitude maximale de 4 000 m au-dessus du niveau de la mer.

1.4 Restrictions du périmètre utilisateurs

Les enfants de 8 ans et plus, les personnes souffrant d'un handicap physique, sensoriel ou mental ou ne détenant pas l'expérience et/ou les connaissances nécessaires pourront utiliser cet appareil à condition de le faire sous surveillance, ou que son utilisation sûre leur ait

été enseignée et qu'ils aient compris les dangers qui en émanent.

Les enfants ne sont pas autorisés à jouer avec l'appareil.

Les enfants ne doivent en aucun cas s'occuper du nettoyage et de la maintenance utilisateur, sauf s'ils sont âgés de 15 ans et plus et agissent sous surveillance.

Les enfants de moins de 8 ans doivent être tenus à distance de l'appareil et du cordon d'alimentation secteur.

1.5 Utilisation sûre

Insérez toujours correctement les accessoires dans le four.

→ "Accessoires", Page 9

⚠ AVERTISSEMENT – Risque d'incendie !

Les objets inflammables stockés dans le compartiment de cuisson peuvent prendre feu.

- ▶ N'entreposez jamais d'objets inflammables dans le compartiment de cuisson.
- ▶ En cas d'émission de fumée, éteignez l'appareil ou débranchez la prise et gardez la porte fermée pour éteindre les flammes qui pourraient être présentes.

Les résidus alimentaires, la graisse et le jus de rôti peuvent s'enflammer.

- ▶ Avant utilisation, retirer les grosses salissures présentes dans le compartiment de cuisson, sur les résistances de chauffe et sur les accessoires.

Vous risquez de créer un courant d'air si vous ouvrez la porte de l'appareil. Le papier sulfurisé peut toucher les résistances chauffantes et s'enflammer.

- ▶ Ne posez jamais de papier sulfurisé non fixé sur un accessoire lors du préchauffage et pendant la cuisson.
- ▶ Coupez toujours le papier sulfurisé à la bonne taille et lestez-le avec un plat ou un moule de cuisson.

⚠ AVERTISSEMENT – Risque d'ébouillantage !

Pendant leur utilisation, l'appareil et ses pièces accessibles deviennent très chauds.

- ▶ Il convient d'être prudent afin d'éviter tout contact avec les résistances chauffantes.
- ▶ Veuillez tenir à l'écart les enfants âgés de moins de 8 ans.

Les récipients ou les accessoires deviennent très chauds.

- ▶ Toujours utiliser des maniques pour retirer le récipient ou l'accessoire chaud du compartiment de cuisson.

Les vapeurs d'alcool peuvent s'enflammer dans un compartiment de cuisson chaud. La porte de l'appareil peut s'ouvrir violemment. Des vapeurs chaudes et des flammes peuvent s'échapper.

- ▶ Si votre plat contient de l'alcool fort, dosez-le uniquement en petite quantité.
- ▶ Ne faites pas chauffer de spiritueux ($\geq 15\%$ vol.) à l'état non dilué (par ex. pour arroser des aliments).
- ▶ Ouvrez la porte de l'appareil avec précaution.

Les rails télescopiques deviennent chauds lors du fonctionnement de l'appareil.

- ▶ Laissez refroidir les rails télescopiques chauds avant de les toucher.
- ▶ Ne touchez les rails télescopiques chauds qu'avec des maniques.

⚠ AVERTISSEMENT – Risque d'échaudures !

Les éléments accessibles deviennent chauds pendant le fonctionnement.

- ▶ Ne jamais toucher les éléments chauds.
- ▶ Éloigner les enfants.

De la vapeur chaude peut s'échapper lors de l'ouverture de la porte de l'appareil. La vapeur n'est pas visible selon sa température.

- ▶ Ouvrir la porte de l'appareil avec précaution.
- ▶ Éloignez les enfants.

La présence d'eau dans un compartiment de cuisson chaud peut générer de la vapeur d'eau chaude.

- ▶ Ne jamais verser d'eau dans le compartiment de cuisson chaud.

⚠ AVERTISSEMENT – Risque de blessure !

Un verre de porte d'appareil rayé peut se fendre.

- ▶ N'utilisez pas de nettoyants abrasifs ni de racloirs métalliques tranchants pour nettoyer la vitre de la porte du four, car ils peuvent rayer la surface.

L'appareil et ses pièces accessibles peuvent présenter des arêtes coupantes.

- ▶ Prudence lors de la manipulation et du nettoyage.
- ▶ Si possible, portez des gants de protection.

Les charnières de la porte de l'appareil bougent à l'ouverture et à la fermeture de la porte et vous pouvez vous pincer.

- ▶ Ne jamais mettre les doigts dans la zone des charnières.

Certaines pièces situées à l'intérieur de la porte de l'appareil peuvent présenter des arêtes coupantes.

- ▶ Portez des gants de protection.

Les vapeurs d'alcool peuvent s'enflammer dans le compartiment de cuisson chaud et la porte de l'appareil peut s'ouvrir et, le cas échéant, tomber. Les vitres des portes peuvent se briser et se fendre.

→ "Prévention des dégâts matériels", Page 5

- ▶ Si votre plat contient de l'alcool fort, dosez-le uniquement en petite quantité.
- ▶ Ne faites pas chauffer de spiritueux ($\geq 15\%$ vol.) à l'état non dilué (par ex. pour arroser des aliments).
- ▶ Ouvrez la porte de l'appareil avec précaution.

⚠ AVERTISSEMENT – Risque d'électrocution !

Les réparations non conformes sont dangereuses.

- ▶ Seul un personnel dûment qualifié peut entreprendre des réparations sur l'appareil.
- ▶ Seules des pièces de rechange d'origine peuvent être utilisées pour réparer l'appareil.
- ▶ Si le cordon d'alimentation secteur ou le cordon de raccordement de cet appareil est endommagé, il doit être remplacé par un cordon d'alimentation ou de raccordement spécifique qui est disponible auprès du fabricant ou de notre service après-vente.
- ▶ En cas d'endommagement du cordon d'alimentation secteur, celui-ci doit être remplacé par un personnel qualifié.

Le cordon d'alimentation pose un danger si sa gaine de protection est endommagée.

- ▶ Ne mettez jamais en contact le cordon d'alimentation avec des sources de chaleur et des pièces chaudes de l'appareil.
- ▶ Ne mettez jamais en contact le cordon d'alimentation avec des pointes acérées ou arêtes tranchantes.
- ▶ Ne pliez, n'écrasez ou ne modifiez jamais le cordon d'alimentation.

L'infiltration d'humidité peut occasionner un choc électrique.

- ▶ Ne pas utiliser de nettoyeur vapeur ou haute pression pour nettoyer l'appareil.

Un appareil endommagé ou un cordon d'alimentation secteur endommagé est dangereux.

- ▶ N'utilisez jamais un appareil endommagé.
 - ▶ Ne tirez jamais sur le cordon d'alimentation secteur pour débrancher l'appareil du secteur. Débranchez toujours la fiche du cordon d'alimentation secteur.
 - ▶ Si l'appareil ou le cordon d'alimentation secteur est endommagé, débranchez immédiatement le cordon d'alimentation secteur ou coupez le fusible dans le boîtier à fusibles.
 - ▶ Appelez le service après-vente. → Page 31
- Une fois l'appareil installé, les ouvertures situées au dos de l'appareil ne doivent pas être accessibles aux enfants.
- ▶ Respecter la notice spéciale de montage.

⚠ AVERTISSEMENT – Risque d'asphyxie !

Les enfants risquent de s'envelopper dans les matériaux d'emballage ou de les mettre sur la tête et de s'étouffer.

- ▶ Conserver les matériaux d'emballage hors de portée des enfants.
- ▶ Ne jamais laisser les enfants jouer avec les emballages.

Les enfants risquent d'inhaler ou d'avaler des petits morceaux et s'étouffer.

- ▶ Conserver les petites pièces hors de portée des enfants.
- ▶ Ne pas laisser les enfants jouer avec les petites pièces.

1.6 Ampoule halogène

⚠ AVERTISSEMENT – Risque d'ébouillantage !

Les ampoules du compartiment de cuisson deviennent très chaudes. Le risque de brûlure persiste encore un certain temps après les avoir éteintes.

- ▶ Ne touchez pas à l'ampoule en verre.
- ▶ Évitez tout contact avec la peau lors du nettoyage.

⚠ AVERTISSEMENT – Risque d'électrocution !

Lors du remplacement de la lampe, les contacts de la douille d'ampoule sont sous tension.

- ▶ Avant de changer la lampe, assurez-vous que l'appareil est éteint pour éviter tout risque de choc électrique.
- ▶ De plus, débranchez la fiche secteur ou coupez le fusible dans le boîtier à fusibles.

2 Prévention des dégâts matériels

2.1 De manière générale

ATTENTION

Les vapeurs d'alcool peuvent s'enflammer dans le compartiment de cuisson chaud et entraîner des dommages durables sur l'appareil. En cas de déflagration, la porte de l'appareil peut s'ouvrir et, le cas échéant, tomber.

Les vitres des portes peuvent se briser et se fendre. La dépression qui en résulte peut entraîner une forte déformation du compartiment de cuisson vers l'intérieur.

- ▶ Ne faites pas chauffer de spiritueux (≥ 15 % vol.) à l'état non dilué (par ex. pour arroser des aliments).
- L'eau qui se trouve sur le fond du compartiment de cuisson lors du fonctionnement de l'appareil à des températures supérieures à 120 °C endommage l'émail.
- ▶ Ne faites pas fonctionner l'appareil lorsque de l'eau se trouve sur le fond du compartiment de cuisson.
- ▶ Essuyez l'eau du fond du compartiment de cuisson avant toute utilisation.

Si vous placez des objets sur le fond du compartiment de cuisson au-delà de 50 °C, cela risque de provoquer une accumulation de chaleur. Les temps de cuisson ne correspondent alors plus et l'émail est endommagé.

- ▶ Ne placez pas d'accessoires, de papier sulfurisé ni de papier d'aluminium de quelque nature que ce soit sur le fond du compartiment de cuisson.
- ▶ Placez un récipient sur le fond du compartiment de cuisson uniquement lorsqu'une température inférieure à 50 °C est réglée.

La présence d'eau dans le compartiment de cuisson chaud peut générer de la vapeur d'eau. Le changement de température peut endommager le fond du compartiment de cuisson.

- ▶ Ne jamais verser d'eau dans le compartiment de cuisson chaud.
- ▶ Ne jamais placer de plat avec de l'eau sur le fond du compartiment de cuisson.

Une humidité prolongée dans le compartiment de cuisson favorise la formation de corrosion.

- ▶ Laissez sécher le compartiment de cuisson après utilisation.

- ▶ Ne conservez pas d'aliments humides dans le compartiment de cuisson pendant une longue durée.
- ▶ Ne stockez pas de plats dans le compartiment de cuisson.
- ▶ Ne coinciez rien dans la porte de l'appareil.

Le jus de fruits qui goutte de la plaque laisse des taches définitives.

- ▶ Ne pas garnir trop la plaque à pâtisserie en cas de gâteaux aux fruits très juteux.

- ▶ Utiliser de préférence la lèchefrite à bords hauts.

Du produit de nettoyage pour four dans le compartiment de cuisson chaud endommage l'émail.

- ▶ Ne jamais utiliser de produit de nettoyage pour four dans un compartiment de cuisson chaud.
- ▶ Avant le réchauffement suivant, éliminer complètement les résidus du compartiment de cuisson et de la porte de l'appareil.

Si le joint est fortement encrassé, la porte de l'appareil ne se ferme plus correctement pendant le fonctionnement. Les façades des meubles adjacents peuvent être endommagées.

- ▶ Veillez à ce que le joint soit toujours propre.
- ▶ N'utilisez jamais l'appareil avec un joint endommagé ou sans joint.

L'utilisation de la porte de l'appareil comme surface d'assise ou de support peut endommager la porte de l'appareil.

- ▶ Ne montez pas, ne vous asseyez pas, ne vous suspendez pas et ne vous appuyez pas sur la porte de l'appareil.
- ▶ Ne pas déposer de récipients ou des accessoires sur la porte de l'appareil.

En fonction du modèle d'appareil, les accessoires risquent de griffer la vitre de la porte en refermant la porte de l'appareil.

- ▶ Toujours veiller à insérer les accessoires jusqu'à la butée dans le compartiment de cuisson.

Du film d'aluminium sur la vitre de la porte peut conduire à des décolorations définitives.

- ▶ Une feuille d'aluminium placée dans le compartiment de cuisson ne doit pas entrer en contact avec la vitre de la porte.

3 Protection de l'environnement et économies d'énergie

3.1 Élimination de l'emballage

Les emballages sont écologiques et recyclables.

- ▶ Veuillez éliminer les pièces détachées après les avoir triées par matière.



Éliminez l'emballage en respectant l'environnement.

3.2 Économiser de l'énergie

Si vous respectez les instructions suivantes, votre appareil consommera moins de courant.

Préchauffez l'appareil uniquement si la recette ou les recommandations de réglage le préconisent.

→ "Comment faire", Page 32

- ✓ Ne pas préchauffer l'appareil vous permet d'économiser jusqu'à 20 % d'énergie.

Utilisez des moules de couleur foncée, laqués noirs ou émaillés.

- ✓ Ces types de moule absorbent particulièrement bien la chaleur.

Ouvrez le moins possible la porte de l'appareil pendant son fonctionnement.

- ✓ La température du compartiment de cuisson est maintenue et l'appareil n'a pas besoin de chauffer.

Faites cuire plusieurs mets directement l'un après l'autre ou simultanément.

- ✓ Le compartiment de cuisson est chauffé après la première cuisson. Le temps de cuisson diminue ainsi pour le gâteau suivant.

Si les temps de cuisson sont longs, éteignez l'appareil 10 minutes avant la fin du temps de cuisson.

- ✓ La chaleur résiduelle est suffisante pour terminer de cuire le plat.

Retirez les accessoires non utilisés du compartiment de cuisson.

- ✓ Les accessoires inutiles ne doivent pas être chauffés.

Laissez décongeler les plats surgelés avant de les préparer.

- ✓ Vous économisez ainsi l'énergie nécessaire pour décongeler les plats.

Désactivez l'écran dans les réglages de base.

→ "Réglages de base", Page 16

- ✓ Vous économisez de l'énergie lorsque l'écran est éteint.

Remarque : Conformément au règlement européen sur l'écoconception (2023/826), le présent appareil est dans un autre état lorsqu'il est en mode arrêt. Celui-ci est désigné ci-après comme mode à faible consommation d'électricité.

Même lorsque la fonction principale n'est pas activée, l'appareil a besoin d'énergie pour:

- La détection de l'activation des touches sensibles
- La surveillance de l'ouverture de porte
- Le traitement de l'heure (sans affichage)

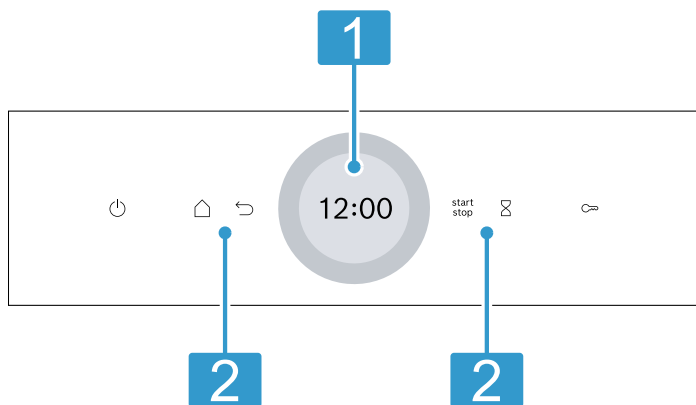
Par définition, l'appareil n'est ni « éteint » ni en « mode veille », d'où l'appellation de mode à faible consommation d'électricité. Pour mesurer le mode à faible consommation d'électricité, il convient de se référer à la norme IEC 60350-1:2023.

4 Description de l'appareil

4.1 Bandeau de commande

Le bandeau de commande vous permet de configurer toutes les fonctions de votre appareil et vous donne des informations sur l'état de fonctionnement.

Selon le type d'appareil, les détails représentés sur la photo peuvent différer, p. ex. par sa couleur et sa forme.



Écran avec bague de réglage

L'écran vous permet de régler l'appareil à l'aide de la bague de réglage numérique.

- 1 Les valeurs de réglage actuelles, les options de sélection ou les messages y sont affichés.
→ "Écran", Page 6

Touches

- 2 Les touches permettent de régler directement différentes fonctions.
→ "Touches", Page 6

4.2 Touches

Les touches vous permettent de sélectionner directement différentes fonctions.

Touche	Fonction
	Allumer ou éteindre l'appareil. → "Utilisation", Page 11
	Ouvrez le menu des modes de fonctionnement. → "Modes de fonctionnement", Page 8
	Revenir en arrière d'un réglage.
	Démarrer ou interrompre un fonctionnement. → "Utilisation", Page 11
	Sélectionner la minuterie. → "Régler la minuterie", Page 14
	Maintenir enfoncé pendant environ 4 secondes : activer la sécurité enfants. → "Sécurité enfants", Page 16

4.3 Écran

L'écran est divisé en différentes zones.



Bague de réglage numérique

La bague de réglage numérique située à l'extérieur de l'écran vous permet de modifier les valeurs de réglage. Lorsque vous avez atteint la valeur minimale ou maximale, cette valeur reste à l'écran. Si nécessaire, rétablissez la valeur à l'aide de la bague de réglage.

Affichage du statut

Les informations sur le statut sont affichées en haut de l'écran.





Symbole	Signification
	La minuterie est activée. → "Régler la minuterie", Page 14
	La protection enfants est active. → "Sécurité enfants", Page 16
	Force du signal WLAN pour Home Connect.

Symbole	Signification
	Plus les lignes du symbole sont remplies, meilleur est le signal. Lorsque le symbole est barré $\cancel{\text{W}}$, il n'y a pas de signal WLAN. Un « x » en regard du symbole W indique qu'il n'y a pas de connexion au serveur Home Connect. → "Home Connect ", Page 17
	Le démarrage à distance est activé avec Home Connect. → "Home Connect ", Page 17
	Le diagnostic à distance avec Home Connect pour l'entretien est activé. → "Home Connect ", Page 17

Zone de réglage

La zone de réglage se trouve au centre de l'écran. Dans la zone de réglage, vous voyez les options de sélection actuelles et les réglages déjà effectués. Le menu et les autres options de réglage sont disposés horizontalement. Les listes de sélection des fonctions sont disposées verticalement. Pour faire défiler la zone de réglage, balayez l'écran. Pour sélectionner une fonction, appuyez sur la fonction à l'écran.
→ "Régler un mode de fonctionnement", Page 11

Symboles possibles dans la zone de réglage

Symbole	Signification
	Confirmer la valeur de réglage.
	Réinitialiser la valeur de réglage.
	Modifier la valeur de réglage en cours de fonctionnement.
	Prolonger le fonctionnement.

Remarque : Un marquage bleu "new" ou un point bleu pour une fonction indique qu'une nouvelle fonctionnalité, un nouveau favori ou une mise à jour a été téléchargé(e) sur votre appareil à l'aide de l'appli Home Connect.

4.4 Compartiment de cuisson

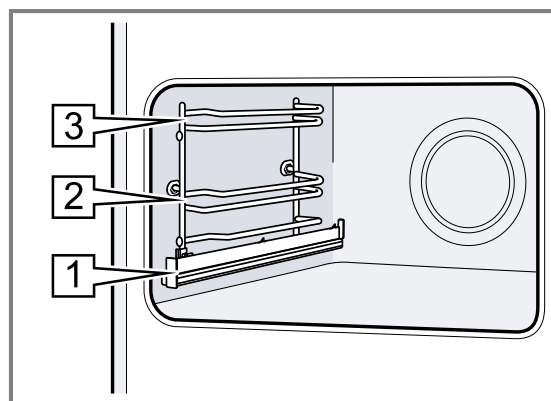
Différentes fonctions du compartiment de cuisson facilitent le fonctionnement de votre appareil.

Supports

Vous pouvez insérer des accessoires à différentes hauteurs dans les supports du compartiment de cuisson.
→ "Accessoires", Page 9
Votre appareil possède 3 hauteurs d'enfournement. Les hauteurs d'enfournement se comptent de bas en haut. Selon le type d'appareil, les supports sont équipés de rails télescopiques sur un ou plusieurs niveaux.

Vous pouvez retirer les supports, par exemple pour les laver.

→ "Supports", Page 26



Surfaces autonettoyantes

La paroi arrière du compartiment de cuisson est autonettoyante. Les surfaces autonettoyantes sont revêtues d'une céramique mate et poreuse, et leur surface est rugueuse. Lorsque l'appareil est en marche, les surfaces autonettoyantes absorbent les éclaboussures de graisse provenant du rôtissage ou de la cuisson au gril, et les décomposent.

Si les surfaces autonettoyantes ne se nettoient plus suffisamment en cours de fonctionnement, chauffez le compartiment de cuisson de manière ciblée.

→ "Régénérer des surfaces autonettoyantes dans le compartiment de cuisson", Page 21

Éclairage

Une ou plusieurs lampes de four éclairent le compartiment de cuisson.

Lorsque vous ouvrez la porte de l'appareil, l'éclairage s'allume dans le compartiment de cuisson. Si la porte de l'appareil reste ouverte plus de 18 minutes, l'éclairage s'éteint à nouveau.

Pour la plupart des modes de fonctionnement, l'éclairage s'allume avec le démarrage du mode de fonctionnement. Lorsque le fonctionnement prend fin, l'éclairage s'éteint.

Ventilateur de refroidissement

Le ventilateur de refroidissement se met en marche et s'arrête en fonction de la température de l'appareil. L'air chaud s'échappe au-dessus de la porte.

ATTENTION

La couverture des fentes d'aération entraîne une surchauffe de l'appareil.

► Ne pas couvrir les fentes d'aération.

Afin de refroidir l'appareil et d'éliminer l'humidité résiduelle du compartiment de cuisson, le ventilateur de refroidissement continue de fonctionner pendant un certain temps après le fonctionnement.

Remarque : Vous pouvez modifier le temps de poursuite dans les réglages de base. Si vous préparez souvent des plats très humides ou si vous les maintenez au chaud dans le compartiment de cuisson, réglez un temps de poursuite plus long.


→ "Réglages de base", Page 16

Porte de l'appareil

Si vous ouvrez la porte de l'appareil en cours de programme, l'appareil cesse de fonctionner. Lorsque vous

refermez la porte de l'appareil, le programme se poursuit automatiquement.

5 Modes de fonctionnement

Vous trouverez ici un aperçu des modes de fonctionnement et des fonctions principales de votre appareil. Appuyez sur  pour ouvrir le menu.

Mode de fonctionnement	Utilisation
Modes de cuisson	Sélectionnez des modes de cuisson précis pour préparer vos mets de manière optimale. → "Modes de cuisson", Page 8 → "Utilisation", Page 11
Favoris	Utiliser ses propres réglages enregistrés. → "Favoris", Page 15
Plats	Utilisez uniquement des réglages recommandés et programmés pour différents mets. → "Plats", Page 14

Mode de fonctionnement	Utilisation
Nettoyage	Sélectionnez la fonction de nettoyage pour le compartiment de cuisson. → "Aide au nettoyage", Page 22 → "Séchage", Page 22
Réglages de base	Adaptez les réglages de base. → "Réglages de base", Page 16

Home Connect

Home Connect vous permet de connecter le four à un appareil mobile et de le commander à distance, ainsi que d'utiliser toutes les fonctionnalités de l'appareil. Selon le type d'appareil, des fonctions supplémentaires ou plus étendues pour votre appareil sont à votre disposition dans l'appli Home Connect. Vous trouverez de plus amples informations à ce sujet dans l'appli.
→ "Home Connect", Page 17






5.1 Modes de cuisson








Pour vous permettre de toujours trouver le mode de cuisson adapté à vos mets, nous vous expliquons ci-après les différences et les utilisations.

Les symboles relatifs aux différents modes de cuisson vous aident à les reconnaître.


Lorsque vous sélectionnez un mode de cuisson, l'appareil vous propose une température ou un niveau approprié. Vous pouvez accepter ces valeurs ou les modifier dans la plage spécifiée.

Si la température est réglée au-dessus de 275 °C avec le niveau de gril 3, l'appareil abaisse la température à environ 275 °C ou au niveau de gril 1 après environ 40 minutes.

Symbole	Mode de cuisson	Plage de température	Utilisation et mode de fonctionnement
	Chaleur tournante 2D	30 – 275 °C	Cuire et rôtir sur un niveau. Le ventilateur situé sur la paroi arrière répartit la chaleur uniformément dans le compartiment de cuisson.
	Convection naturelle	30 – 300 °C	Cuire ou rôtir de manière traditionnelle sur un niveau. Ce mode de cuisson convient particulièrement pour les gâteaux avec garniture fondante. La chaleur est diffusée uniformément par la voûte et la sole.
	Chaleur tournante douce	125-250 °C	Cuire délicatement les mets sélectionnés sur un niveau sans les préchauffer. Le ventilateur situé sur la paroi arrière répartit la chaleur uniformément dans le compartiment de cuisson. Le plat cuisiné est préparé progressivement avec la chaleur résiduelle. Laisser la porte de l'appareil fermée pendant la cuisson. Si vous ouvrez la porte de l'appareil, même brièvement, l'appareil continue ensuite à chauffer sans utiliser la chaleur résiduelle. Ce mode de cuisson est utilisé pour déterminer la consommation d'énergie en mode recirculation de l'air et la classe d'efficacité énergétique.
	Air Fry	30 – 300 °C	Cuire des mets pour les rendre croustillants sur un seul niveau avec peu de matières grasses. Convient particulièrement aux mets habituellement frits dans l'huile, par ex. frites.
	Chaleur voûte/sole Eco	150-250 °C	Cuire certains mets en préservant leurs qualités. La chaleur est diffusée par la voûte et la sole.

Symbole	Mode de cuisson	Plage de température	Utilisation et mode de fonctionnement
			Le plat cuisiné est préparé progressivement avec la chaleur résiduelle. Laisser la porte de l'appareil fermée pendant la cuisson. Si vous ouvrez la porte de l'appareil, même brièvement, l'appareil continue ensuite à chauffer sans utiliser la chaleur résiduelle. Ce mode de cuisson est utilisé pour déterminer la consommation d'énergie en mode conventionnel.
	Gril air pulsé	30 – 300 °C	Cuire de la volaille, des poissons entiers ou des gros morceaux de viande. La résistance chauffante du gril et le ventilateur fonctionnent en alternance. Le ventilateur répartit l'air chaud autour du mets.
	Gril, grande surface	Positions gril : 1 = faible 2 = moyenne 3 = forte	Griller des mets peu épais, tels que steaks, saucisses ou toasts. Gratiner des mets. Toute la surface située sous la résistance chauffante du gril est chauffée.
	Gril, petite surface	Positions gril : 1 = faible 2 = moyenne 3 = forte	Faire griller de petites quantités, comme un steak, des saucisses ou des toasts. Gratiner de petites quantités. La surface centrale sous la résistance chauffante du gril est chauffée.
	Décongeler	30 – 60 °C	Décongeler doucement des mets surgelés.
	Chaleur de sole	30 – 250 °C	Poursuivre la cuisson de mets ou les cuire au bain-marie. La chaleur est diffusée par la sole.
	Maintenir au chaud	50 – 100 °C	Maintenir des mets déjà cuits au chaud.
	Préchauffer de la vaisselle	30 – 90 °C	Préchauffer la vaisselle.

5.2 Température

Pendant la chauffe , dans la plupart des modes de cuisson, l'écran indique côte à côte la température actuelle du compartiment de cuisson à partir d'environ 30 °C et la température réglée, par exemple 120 | 210 °C.

Lorsque vous préchauffez, le moment idéal pour introduire les mets est celui où la température affichée dans le compartiment de cuisson et la température réglée sont identiques.

Remarque : En raison de l'inertie thermique, la température affichée peut être légèrement différente de la température réelle du compartiment de cuisson.

Indicateur de chaleur résiduelle

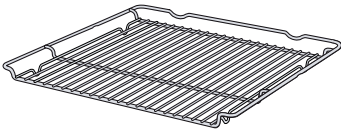
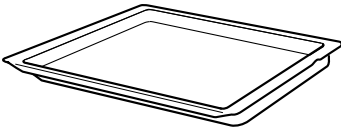
Quand l'appareil est éteint, une ligne rouge autour de la bague de commande indique la chaleur résiduelle dans le compartiment de cuisson. Plus la température diminue, plus la bague devient sombre. À partir d'environ 60 °C la bague s'éteint complètement.

6 Accessoires

Utilisez uniquement des accessoires d'origine. Ils ont été spécialement conçus pour votre appareil.

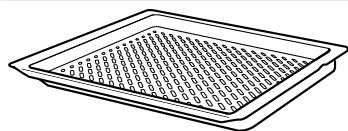
Remarque : Lorsque l'accessoire devient chaud, il peut se déformer. Cette déformation n'a aucun effet sur sa fonction. Quand il refroidit, la déformation disparaît.

Les accessoires livrés peuvent diverger en fonction du type d'appareil.

Accessoires	Utilisation
Grille 	<ul style="list-style-type: none"> ■ Moules à gâteau ■ Plats à gratin ■ Récipients ■ Viande, par ex. rôtis ou pièces à griller ■ Plats surgelés
Lèche-frite 	<ul style="list-style-type: none"> ■ Gâteaux moelleux ■ Pâtisseries ■ Pain ■ Gros rôtis ■ Plats surgelés ■ Recueillir les liquides qui s'égouttent, par exemple la graisse, lors de la cuisson sur le gril.

Accessoires

Air Fry & plaque de gril, émaillée et perforée



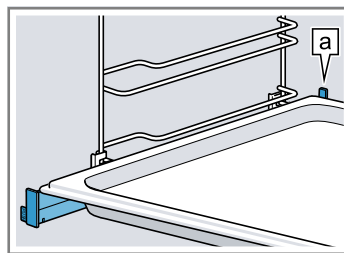
Utilisation

- Cuire des aliments, habituellement frits dans l'huile, jusqu'à ce qu'ils soient croustillants, par ex : pommes des frites.
- Griller des mets.

6.1 Fonction d'arrêt


La fonction d'arrêt empêche le basculement de l'accessoire lors de son extraction.

Vous pouvez retirer l'accessoire à peu près à mi-chemin jusqu'à ce qu'il s'enclenche en place. La sécurité anti-basculement fonctionne uniquement si vous enfournez les accessoires dans le bon sens dans le compartiment de cuisson.



6.2 Insérer les accessoires dans le compartiment de cuisson

Insérez toujours les accessoires dans le bon sens dans le compartiment de cuisson. C'est la seule façon de pouvoir retirer les accessoires à peu près à moitié sans les faire basculer.

1. Tournez l'accessoire de manière à ce que l'encoche  se trouve à l'arrière et pointe vers le bas.
2. Introduisez l'accessoire entre les deux barres de guidage d'un niveau d'enfournement.


Remarque : En fonction du type d'appareil, les rails télescopiques se verrouillent s'ils sont entièrement insérés ou retirés. Libérez les rails télescopiques de leur position en exerçant une légère pression.

3. Introduisez complètement l'accessoire pour qu'il ne touche pas la porte de l'appareil.


Remarque : Retirez du compartiment de cuisson les accessoires dont vous n'avez pas besoin pendant le fonctionnement.

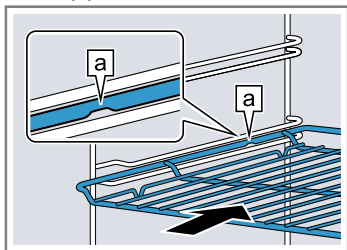
Combiner les accessoires

Pour recueillir le liquide qui s'égoutte, vous pouvez combiner la grille avec la lèchefrite.


1. Placez la grille sur la lèchefrite de manière à ce que les deux écarteurs  se trouvent sur le bord arrière de la lèchefrite.
2. Introduisez la lèchefrite entre les deux barres de guidage d'un niveau d'enfournement. Ce faisant, la grille se trouve au-dessus de la barre de guidage supérieure.

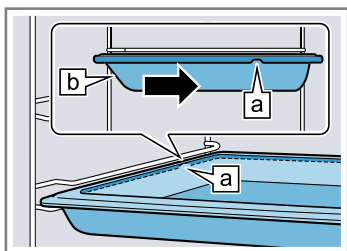
Grille combinée

Introduisez la grille avec la courbure  vers le bas, la face ouverte vers la porte de l'appareil.

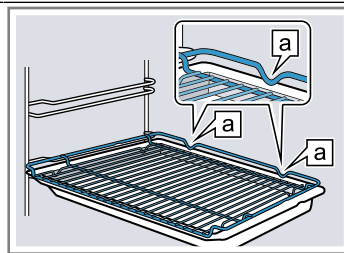


Tôle par ex. lèchefrite ou plaque à pâtisserie

Introduire la plaque en orientant la partie biseautée  vers la porte de l'appareil.



Grille sur lèchefrite



Posez l'accessoire sur les rails télescopiques insérés.

Grille ou tôle

Placez les accessoires de manière à ce qu'ils soient insérés au niveau de la butée arrière du système télescopique.

6.3 Autres accessoires

Vous pouvez acheter des accessoires auprès du service après-vente, dans les commerces spécialisés ou sur Internet.

Vous trouverez un large choix d'accessoires pour votre appareil sur Internet ou dans nos brochures :

www.bosch-home.com

Les accessoires sont spécifiques à l'appareil. Lors de l'achat, indiquez toujours la désignation exacte de votre appareil (E-Nr.).



Pour connaître les accessoires disponibles pour votre appareil, consultez notre boutique en ligne ou le service après-vente.

7 Avant la première utilisation

Effectuez les réglages pour la première mise en service. Nettoyez l'appareil et les accessoires.


7.1 Première mise en service


Après le raccordement électrique, vous devez effectuer les réglages pour la première mise en service de l'appareil. Il peut s'écouler quelques minutes avant que les réglages s'affichent.

1. Allumez l'appareil avec .
- ✓ Le premier réglage apparaît.
2. Pour modifier le réglage si nécessaire, appuyez sur une valeur dans la liste ou modifiez la valeur à l'aide de la bague de réglage.
Réglages possibles :
 - Langue
 - Home Connect
→ "Home Connect", Page 17
 - Heure
→ "Régler l'heure", Page 17
3. Appuyez sur  et passez au réglage suivant.
4. Parcourez les réglages et modifiez-les si nécessaire.
- ✓ Après le dernier réglage, un message apparaît pour indiquer que la première mise en service est terminée.
5. Pour que l'appareil fasse une vérification avant la première chauffe, ouvrez et fermez une fois la porte de l'appareil.


7.2 Nettoyer l'appareil avant la première utilisation

Avant de préparer des mets pour la première fois avec l'appareil, nettoyez le compartiment de cuisson et les accessoires.

1. Retirez les informations produit et les accessoires du compartiment de cuisson. Retirez les résidus d'emballage tels que les billes de polystyrène et le ruban adhésif de l'intérieur et de l'extérieur de l'appareil.
2. Essuyez les surfaces lisses du compartiment de cuisson avec un chiffon doux et humide.
3. Allumez l'appareil avec .
4. Procédez aux réglages suivants :


Mode de cuisson	Chaleur tournante 2D 
Température	maximale
Durée	1 heure

→ "Utilisation", Page 11

5. Démarrez le fonctionnement.
 - ▶ Aérez la cuisine tant que l'appareil chauffe.
 - ✓ Un signal retentit lorsque la durée est écoulée. Un message apparaît pour indiquer que le fonctionnement est terminé.
6. Éteignez l'appareil avec .
7. Lorsque l'appareil a refroidi, nettoyez les surfaces lisses du compartiment de cuisson avec du produit de nettoyage et une lavette.
8. Nettoyez soigneusement les accessoires avec du produit de nettoyage et une lavette ou une brosse douce.


8 Utilisation

8.1 Allumer l'appareil

- ▶ Allumez l'appareil avec .
- ✓ Un menu apparaît.

8.2 Éteindre l'appareil

Si vous n'utilisez pas votre appareil, éteignez-le. Si vous n'utilisez pas l'appareil pendant une période prolongée, celui-ci s'éteint automatiquement.

- ▶ Éteignez l'appareil avec .
- ✓ L'appareil s'éteint. Les fonctions en cours sont interrompues.
- ✓ L'heure ou la chaleur résiduelle apparaissent à l'écran.


8.3 Démarrer le fonctionnement

Vous devez démarrer chaque fonctionnement.

ATTENTION

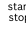
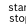
L'eau qui se trouve sur le fond du compartiment de cuisson lors du fonctionnement de l'appareil à des températures supérieures à 120 °C endommage l'émail.

- ▶ Ne faites pas fonctionner l'appareil lorsque de l'eau se trouve sur le fond du compartiment de cuisson.

- ▶ Essuyez l'eau du fond du compartiment de cuisson avant toute utilisation.
- ▶ Démarrez le fonctionnement à l'aide de .
- ✓ Les réglages apparaissent.

8.4 Interrompre le fonctionnement

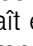
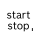

Vous pouvez interrompre le fonctionnement et le poursuivre de nouveau.

1. Appuyez sur  pour interrompre le fonctionnement.
2. Pour poursuivre le fonctionnement, appuyez de nouveau sur .

8.5 Régler un mode de fonctionnement

Une fois l'appareil allumé, le menu s'affiche.


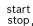
1. Pour faire défiler les différentes options de sélection, balayez l'écran.
 - ▶ Pour faire défiler le menu et d'autres options de réglage, balayez vers la droite ou vers la gauche.
 - ▶ Pour faire défiler les listes de sélection, balayez vers le bas ou vers le haut.

2. Pour sélectionner une fonction, appuyez sur la fonction à l'écran.
- ✓ Selon la fonction, des valeurs de réglage possibles ou d'autres options apparaissent pour la sélection.
3. Pour revenir en arrière d'un réglage si nécessaire, appuyez sur ↶.
4. Pour modifier les valeurs de réglage, utilisez la bague de réglage numérique :
 - ▶ Faites glisser la bague de réglage dans le sens des aiguilles d'une montre ou dans le sens inverse, selon les besoins.
 - ▶ Ou appuyez sur une position spécifique sur la bague de réglage.
 - ▶ Sinon, dès que la bague de réglage est actionnée, appuyez sur le symbole  qui apparaît et saisissez directement la valeur à l'aide du champ numérique.
5. Confirmez le réglage avec ✓.
6. Démarrez le fonctionnement à l'aide de .
7. Lorsque le fonctionnement est terminé :
 - ▶ Si nécessaire, vous pouvez effectuer d'autres réglages et redémarrer le fonctionnement.
 - ▶ Lorsque le plat est prêt, éteignez l'appareil à l'aide de .

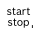

Remarque : Vous pouvez enregistrer vos réglages en tant que "Favoris" ☆ et les réutiliser.
→ "Favoris", Page 15

8.6 Prolonger le fonctionnement

Lorsqu'un fonctionnement est terminé, vous pouvez le prolonger ou effectuer d'autres réglages et redémarrer le fonctionnement.

1. Appuyez sur  "Prolonger la cuisson".
 - ▶ Selon le mode de fonctionnement, vous pouvez si besoin modifier les réglages.
2. Démarrez le fonctionnement à l'aide de .

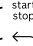
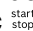
8.7 Régler le mode de cuisson et la température

1. Appuyez sur "Modes de cuisson" dans le menu.
2. Appuyez sur le mode de cuisson souhaité.
3. Appuyez sur la température en °C ou en fonction du mode de cuisson, sur la position de réglage.
4. Régler la température à l'aide de la bague de réglage.
5. Pour confirmer la température réglée, appuyez sur ✓. Si nécessaire, vous pouvez effectuer d'autres réglages :
 - → "Fonctions de temps", Page 13
6. Démarrez le fonctionnement à l'aide de .
- ✓ L'appareil commence à chauffer.
- ✓ Les valeurs de réglage apparaissent à l'écran, ainsi que le temps écoulé depuis le démarrage du mode.
7. Lorsque le fonctionnement est terminé :
 - ▶ Si nécessaire, vous pouvez effectuer d'autres réglages et redémarrer le fonctionnement.
 - ▶ Lorsque le plat est prêt, éteignez l'appareil à l'aide de .

Remarque : Vous trouverez le mode de cuisson le plus adapté à vos mets dans la description des modes de cuisson.
→ "Modes de cuisson", Page 8

Modifier le mode de cuisson

Lorsque vous modifiez le mode de cuisson, les autres réglages sont également réinitialisés.

1. Appuyez sur .
2. Appuyez sur ↶.
3. Appuyez sur le mode de cuisson souhaité.
4. Réglez de nouveau le fonctionnement et redémarrez-le avec .

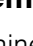
Modifier la température

Vous pouvez modifier à tout moment la température après le démarrage du fonctionnement.

1. Appuyez sur ^ à l'écran.
 2. Appuyez sur la température.
 3. Modifiez la température à l'aide de la bague de réglage.
 4. Pour confirmer la modification, appuyez sur ✓ à l'écran.
- ✓ La modification est validée.

8.8 Afficher des informations

Dans la plupart des cas, vous pouvez appeler des informations concernant la fonction en cours d'exécution. L'appareil affiche certains messages automatiquement, par exemple de confirmation, d'invitation ou d'avertissement.

1. Appuyez sur  "Info".
- ✓ Les informations s'affichent pendant quelques secondes.
2. Pour faire défiler le message et voir tout son contenu, balayez l'écran.
3. Si nécessaire, quittez le message en appuyant sur ↶.

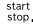
8.9 Maintenir au chaud pendant une longue période

Vous pouvez maintenir des plats au chaud avec votre appareil pendant 24 heures sans que le comportement de l'appareil ne change. Utilisez les fonctions minuterie et modifiez les réglages de base.

Remarque : Si vous ouvrez la porte de l'appareil en cours de fonctionnement, l'appareil cesse de chauffer. Lorsque vous refermez la porte de l'appareil, celui-ci chauffe de nouveau. Pour vous assurer que le comportement de l'appareil ne change pas en cours de fonctionnement, n'ouvrez la porte de l'appareil qu'une fois le temps programmé écoulé.




1. Modifiez les réglages de base.
 - "Réglages de base", Page 16
 - ▶ Modifiez le réglage de base « Éclairage » sur « Toujours éteint ».
 - ▶ Modifiez le réglage de base « Affichage de l'heure » sur « Marche ».
 - ▶ Modifiez le réglage de base « Signal sonore » sur « très courte durée ».
- ✓ Ainsi, la lumière du compartiment de cuisson reste toujours éteinte pendant le fonctionnement et lorsque vous ouvrez la porte de l'appareil. L'affichage de l'heure ne se modifie pas. La durée du signal sonore à la fin du fonctionnement est réduite.
2. Réglez le mode de fonctionnement souhaité.
 - "Régler un mode de fonctionnement", Page 11

- "Régler le mode de cuisson et la température", Page 12
- Selon le mode de fonctionnement, réglez la durée souhaitée.
→ "Régler la durée", Page 13
→ "Fonctions de temps", Page 13
 - Réglez l'heure à laquelle le fonctionnement doit s'arrêter avec "Heure de fin".
→ "Régler la fin", Page 13
→ "Fonctions de temps", Page 13
 - Placez les mets dans le compartiment de cuisson avant de commencer à faire chauffer l'appareil.

- Démarrez le fonctionnement à l'aide de .
- L'écran indique la durée jusqu'au démarrage. L'appareil est en position d'attente.
- Lorsque l'heure de démarrage est atteinte, l'appareil commence à chauffer et la durée s'écoule.
- Lorsque le fonctionnement est terminé, retirez les mets du compartiment de cuisson. L'appareil s'éteint automatiquement et complètement après environ 15 à 20 minutes.
Remarque : Si nécessaire, modifiez de nouveau les différents réglages de base.

9 Fonctions de temps





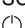
Vous pouvez définir la durée et l'heure à laquelle le fonctionnement doit être terminé pour un mode de fonctionnement. La minuterie peut être réglée indépendamment du programme.

Fonction de temps	Utilisation
Durée 	Si vous réglez une durée pour un programme, l'appareil s'arrête automatiquement de chauffer après écoulement de cette durée.
Fin 	Vous pouvez régler l'heure de la fin de programme. L'appareil démarre automatiquement afin que le programme soit terminé à l'heure souhaitée.
Minuterie 	Vous pouvez régler la minuterie indépendamment du programme. Elle n'influence pas l'appareil.

9.1 Régler la durée




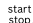
Vous pouvez régler la durée de fonctionnement jusqu'à 24 heures.

Condition : Un mode de fonctionnement et une température ou un niveau sont réglés.

- Appuyez sur  "Durée".
- Pour régler la durée, appuyez sur la valeur de temps correspondante, par exemple l'affichage des heures "h" ou des minutes "min".
- La valeur sélectionnée apparaît en bleu.
- Réglez la durée à l'aide de la bague de réglage. Si nécessaire, réinitialisez la valeur de réglage avec .
- Pour confirmer la durée réglée, appuyez sur  à l'écran.
- Démarrez le fonctionnement à l'aide de .
- L'appareil commence à chauffer et la durée s'écoule.
- Un signal retentit lorsque la durée est écoulée. Un message apparaît pour indiquer que le fonctionnement est terminé.
- Lorsque la durée est écoulée :
 - Si nécessaire, vous pouvez effectuer d'autres réglages et redémarrer le fonctionnement.
 - Lorsque le mets est prêt, éteignez l'appareil à l'aide de .

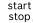
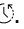


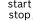
Modifier la durée

Vous pouvez modifier la durée à tout moment.

- Arrêtez le fonctionnement avec .
- Appuyez sur la durée .
- Modifiez la durée à l'aide de la bague de réglage.
- Pour confirmer la modification, appuyez sur  à l'écran.
- Démarrez le fonctionnement avec .

Annuler la durée

Vous pouvez annuler la durée à tout moment.

- Arrêtez le fonctionnement avec .
- Appuyez sur la durée .
- Réinitialiser la durée avec .
Remarque : Pour les modes de fonctionnement qui nécessitent toujours une durée, l'appareil réinitialise la durée à la valeur prédéfinie.
- Pour confirmer la modification, appuyez sur  à l'écran.
- Démarrez le fonctionnement avec .



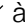
9.2 Régler la fin

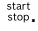

Vous pouvez différer de 24 heures au maximum l'heure à laquelle la durée de fonctionnement doit être terminée.

Remarques

- Pour obtenir un bon résultat de cuisson, ne modifiez plus l'heure une fois que le fonctionnement a déjà commencé.
- Veillez à ce que les aliments ne restent pas trop longtemps dans le compartiment de cuisson afin qu'ils ne se gâtent pas.

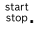

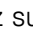
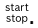
Conditions

- Un mode de fonctionnement et une température ou un niveau sont réglés.
 - Une durée est réglée.
- Appuyez sur  "Heure de fin".
 - Pour régler l'heure, appuyez sur l'affichage des heures ou des minutes.
 - La valeur sélectionnée apparaît en bleu.
 - Différez l'heure à l'aide de la bague de réglage. Si nécessaire, réinitialisez la valeur de réglage avec .
 - Pour confirmer l'heure réglée, appuyez sur  à l'écran.

5. Démarrez le fonctionnement à l'aide de .
- ✓ L'écran indique la durée jusqu'au démarrage.
- ✓ Lorsque l'heure de démarrage est atteinte, l'appareil commence à chauffer et la durée s'écoule.
- ✓ Un signal retentit lorsque la durée est écoulée. Un message apparaît pour indiquer que le fonctionnement est terminé.
6. Lorsque la durée est écoulée :
 - ▶ Si nécessaire, vous pouvez effectuer d'autres réglages et redémarrer le fonctionnement.
 - ▶ Lorsque le plat est prêt, éteignez l'appareil à l'aide de .

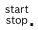


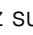
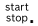
Modifier la fin

Pour obtenir un bon résultat de cuisson, modifiez uniquement l'heure de fin réglée avant le démarrage du fonctionnement et avant que la durée ne s'écoule.

1. Arrêtez le fonctionnement avec .
2. Appuyez sur l'heure de fin .
3. Modifiez l'heure de fin à l'aide de la bague de réglage.
4. Pour confirmer la modification, appuyez sur  à l'écran.
5. Démarrez le fonctionnement avec .

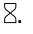

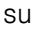
Annuler la fin

Vous pouvez annuler l'heure de fin réglée à tout moment.

1. Arrêtez le fonctionnement avec .
 2. Appuyez sur l'heure de fin .
 3. Réinitialisez l'heure de fin avec .
- Remarque :** Pour les modes de fonctionnement qui nécessitent toujours une durée, l'appareil réinitialise l'heure à laquelle la durée se termine à la prochaine heure possible.
4. Pour confirmer la modification, appuyez sur  à l'écran.
 5. Démarrez le fonctionnement avec .


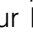

9.3 Régler la minuterie

La minuterie fonctionne indépendamment du programme. Vous pouvez régler la minuterie jusqu'à 24 heures. Un signal sonore spécifique est émis pour vous permettre de distinguer si le temps écoulé est celui de la minuterie ou d'une durée.

1. Appuyez sur .
2. Pour régler la minuterie, appuyez sur la valeur de temps correspondante, par exemple l'affichage des minutes "m" ou des secondes "s".
 - ✓ La valeur sélectionnée apparaît en bleu.
3. Réglez la minuterie à l'aide de la bague de réglage. Si nécessaire, réinitialisez la valeur de réglage avec .
4. Pour démarrer la minuterie, appuyez sur  à l'écran.
 - ✓ La minuterie se déclenche.
 - ✓ La minuterie reste visible à l'écran lorsque l'appareil est éteint.
 - ✓ Lorsque l'appareil est allumé, les réglages du fonctionnement en cours apparaissent. La minuterie est affichée dans l'affichage du statut.
 - ✓ Un signal retentit lorsque la minuterie est écoulée. Un message apparaît pour indiquer que la minuterie est terminée.


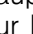
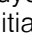
Modifier la minuterie

Vous pouvez modifier la minuterie à tout moment.

1. Si la minuterie se met en marche en arrière-plan, sélectionnez auparavant la minuterie avec .
2. Appuyez sur .
3. Modifiez la minuterie avec la bague de réglage.
4. Confirmez à l'aide de .

Annuler la minuterie

Vous pouvez annuler la minuterie à tout moment.

1. Si la minuterie se met en marche en arrière-plan, sélectionnez auparavant la minuterie avec .
2. Appuyez sur .
3. Réinitialiser la minuterie avec .

10 Plats

Le mode de fonctionnement "Plats" permet à votre appareil de vous aider à préparer différents mets et de sélectionner automatiquement les réglages optimaux.

10.1 Récipient pour les plats

Le résultat de la cuisson dépend de la nature et de la taille du récipient.

Utilisez des récipients résistants à la chaleur et adaptés à des températures allant jusqu'à 300 °C. Les récipients les plus appropriés sont en verre ou en céramique. Le rôti doit recouvrir environ aux 2/3 le fond du récipient.

Les récipients fabriqués dans les matériaux suivants sont inadaptes :

- aluminium poli et brillant
- argile non vernie
- matières plastiques ou poignées en plastique

10.2 Options de réglage des plats

Pour préparer les plats de manière optimale, l'appareil utilise différents réglages selon les plats. Les réglages utilisés sont affichés. Vous pouvez adapter certains réglages. Suivez les instructions à l'écran.

Remarque : Le résultat de cuisson dépend de la qualité et de la nature des aliments. Utilisez des aliments frais, de préférence à la température du réfrigérateur. Utilisez des mets surgelés sortant directement du congélateur.

Conseils et astuces pour les réglages

Lorsque vous réglez un plat, l'écran affiche des informations relatives à ce plat, par exemple :

- La hauteur d'enfournement adaptée
 - Les accessoires ou récipients adaptés
 - L'ajout de liquide
 - Le moment où retourner ou remuer un plat
- Dès que ce moment est atteint, un signal retentit.

Pour appeler ces informations, appuyez sur ⓘ "Info". Certains conseils apparaissent automatiquement.

Programmes

Pour les programmes, le mode de cuisson optimal, la température et la durée sont pré-réglés. Afin d'obtenir un résultat de cuisson optimal, vous devez régler le poids, l'épaisseur ou le niveau de cuisson. Vous pouvez uniquement effectuer ces réglages dans les plages prévues. Sauf indication contraire, réglez le poids total de votre plat.

10.3 Vue d'ensemble des plats

Vous pouvez voir sur l'appareil les différents plats à votre disposition lorsque vous appelez le mode de fonctionnement. Le choix des plats dépend de l'équipement de votre appareil.

Remarque : Dans les réglages de base, vous pouvez spécialiser les plats affichés par région.

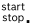
→ "Réglages de base", Page 16

Plats


- Pavlova
- Muffins
- Scones
- Petits pains ou baguettes précuits
- Gratin salé, frais, ingrédients cuits
- Gratin de pommes de terre, ingrédients crus, 4 cm d'épaisseur
- Lasagnes, fraîches
- Fruit crumble
- Poulet, demi
- Morceaux de poulet
- Canard, non farci
- Cuisses d'oie
- Dindonneau, non farci
- Blanc de dinde
- Turkey, crown - à l'anglaise
- Rôti d'échine de porc sans os
- Rôti de porc en croûte, par exemple épaule
- Rôti de filet de porc
- Pork Loin joint - à l'anglaise
- Pork Roast joint - à l'anglaise
- Pork Belly - à l'anglaise
- Rosbif, saignant
- Rosbif, à point
- Rôti de bœuf à braiser

- Beef Slow roast joint - à l'anglaise
- Beef Top side, top rump - à l'anglaise
- Rôti de veau, persillé
- Rôti de veau, maigre
- Gigot d'agneau avec os, bien cuit
- Gigot d'agneau désossé, à point
- Lamb Shoulder, boned and rolled - à l'anglaise
- Rôti à base de viande hachée fraîche
- Osso buco de veau
- Ragoût/potée avec de la viande
- Poisson entier, rôti
- Pizza, surgelée, base épaisse, 1 pièce
- Pizza, surgelée, base fine, 1 pièce
- Frites, surgelées
- Pommes de terre au four, entières
- Ragoût/potée avec des légumes

10.4 Régler un plat

1. Appuyer sur "Plats" dans le menu.
2. Appuyez sur le plat souhaité.
- ✓ Les réglages du plat apparaissent à l'écran.
3. Modifier les réglages si nécessaire.
Selon le plat, vous pouvez uniquement effectuer certains réglages.
→ "Options de réglage des plats", Page 14
4. Pour obtenir des informations par ex. sur les accessoires et la hauteur d'enfournement, appuyer sur ⓘ"Info".
5. Démarrez le fonctionnement à l'aide de .
- ✓ L'appareil commence à chauffer et la durée s'écoule.
- ✓ Un signal retentit lorsque le plat est prêt. L'appareil cesse de chauffer.
6. Lorsque la durée est écoulée :
 - ▶ Si nécessaire, vous pouvez effectuer d'autres réglages et redémarrer le fonctionnement.
 - ▶ Lorsque le mets est prêt, éteindre l'appareil à l'aide de ⓘ.

10.5 Fonction de coupure automatique

La fonction de coupure automatique  pour les plats vous permet de cuire et de rôti en toute tranquillité. Lorsque la cuisson est terminée, l'appareil cesse automatiquement de chauffer.

Afin d'obtenir un résultat de cuisson optimal, retirez votre plat du compartiment de cuisson lorsque le fonctionnement est terminé.

- ▶ Pour enregistrer un mode de fonctionnement en tant que favori, vous devez utiliser l'appli Home Connect. Lorsque votre appareil est connecté, suivez les instructions de l'appli.

11.2 Sélectionner des favoris

Si vous avez enregistré des favoris, vous pouvez les sélectionner pour définir le fonctionnement.

1. Appuyez sur "Favoris" dans le menu.
2. Appuyez sur le favori souhaité.

11 Favoris

Vous pouvez enregistrer vos réglages dans les Favoris et les réutiliser.

Remarque : Selon le type de votre appareil/la version logicielle de votre appareil, vous devrez peut-être d'abord télécharger cette fonction sur votre appareil. In-formez-vous dans l'appli Home Connect.

11.1 Enregistrer des favoris

Vous pouvez enregistrer jusqu'à 10 modes de fonctionnement différents comme favoris.

3. Vous pouvez si besoin modifier les réglages.

4. Démarrez le fonctionnement à l'aide de ^{start}stop.

✓ Les valeurs de réglage sont affichées.

Remarque

Respectez les indications des différents modes de fonctionnement :

12 Sécurité enfants

Protégez votre appareil, afin que les enfants ne puissent pas l'allumer par mégarde ou en modifier les réglages.

12.1 Activer la sécurité enfants

Vous pouvez activer et désactiver la sécurité enfants que l'appareil soit allumé ou éteint.

- ▶ Pour activer la sécurité enfants, maintenez enfoncé ∞ pendant environ 4 secondes.
- ✓ Un message de confirmation apparaît.
- ✓ Le bandeau de commande est verrouillé. L'appareil peut uniquement être mis hors tension avec ☹.
- ✓ Lorsque l'appareil est allumé, ∞ s'allume. Lors que l'appareil est éteint, ∞ ne s'allume pas.

11.3 Modifier des favoris

Vous pouvez modifier, trier ou supprimer vos favoris enregistrés à tout moment.

- ▶ Pour modifier les favoris, vous devez utiliser l'appli Home Connect. Lorsque votre appareil est connecté, suivez les instructions de l'appli.

12.2 Désactiver la sécurité enfants

Vous pouvez désactiver la sécurité enfants à tout moment.

1. Appuyez sur un endroit quelconque de l'affichage.
2. Pour désactiver la sécurité enfants :
 - ▶ Suivez les instructions à l'écran pour que le graphique de l'anneau se remplisse complètement.
 - ▶ Ou maintenez la touche ∞ enfoncée pendant environ 4 secondes.
- ✓ Un message de confirmation apparaît.

13 Réglages de base

Vous pouvez modifier les réglages de base de votre appareil en fonction de vos besoins.

13.1 Vue d'ensemble des réglages de base

Vous trouverez ici un aperçu des réglages de base et des réglages usine. Les réglages de base sont en fonction de l'équipement de votre appareil.

Vous trouverez de plus amples informations sur les différents réglages de base à l'écran avec ☹ "Info".

Réglages de base	Sélection
Langue	Voir la sélection sur l'appareil.
Home Connect	Connecter le four à un appareil mobile et le commander à distance. → "Home Connect", Page 17
Heure	Heure au format 24 h.
Affichage	Sélection
Luminosité	▪ Niveaux 1, 2, 3, 4 et 5 ¹
Affichage de l'heure	▪ Marche, temps limité ▪ Marche (ce réglage augmente la consommation d'énergie) ▪ Arrêt ¹
Type d'heure	▪ Numérique ¹ ▪ Analogique
Ajustement	▪ Aligner l'écran horizontalement et verticalement.

Son	Sélection
Tonalité des touches	▪ Marche ¹ ▪ Arrêt
Signal sonore	▪ Durée très courte (une fois) ▪ Durée courte (env. 5 secondes) ▪ Durée moyenne (env. 10 secondes) ¹ ▪ Durée longue (env. 30 secondes)
Réglages de l'appareil	Sélection
Temps de poursuite du ventilateur	▪ Minimal ▪ Recommandé ¹ ▪ Long ▪ Très long
Système téléscopique	▪ Non équipé ultérieurement (en cas de supports) ¹ ▪ Équipé ultérieurement (en cas d'extraction simple)
Éclairage	▪ À la cuisson et à l'ouverture de la porte ¹ ▪ Uniquement à l'ouverture de la porte ▪ Toujours éteint
Personnalisation	Sélection
Logo de la marque	▪ Affichages ¹ ▪ Ne pas afficher

¹ Réglages d'usine (peut varier selon l'appareil)

Personnalisation	Sélection
Fonctionnement après la mise en service	<ul style="list-style-type: none"> ▪ Menu principal¹ ▪ Modes de cuisson ▪ Plats ▪ Favoris
Temps de cuisson écoulé	<ul style="list-style-type: none"> ▪ Ne pas afficher ▪ Affichages¹
Plats régionaux	<ul style="list-style-type: none"> ▪ Tous¹ ▪ Plats européens ▪ Plats à l'anglaise
Plats	<ul style="list-style-type: none"> ▪ Tous¹ ▪ Aucune viande de porc ▪ Casher uniquement
Sécurité enfants	<ul style="list-style-type: none"> ▪ Disponible¹ ▪ Désactivé
Réglages usine	Sélection
Réglages usine	<ul style="list-style-type: none"> ▪ Restaurer
Info	Affichage
Informations sur l'appareil	Afficher des informations techniques sur l'appareil.

13.2 Modifier les réglages de base

1. Appuyez sur "Réglages de base" dans le menu.
2. Appuyez sur la plage de réglage de base souhaitée.
3. Appuyez sur le réglage de base souhaité.
4. Appuyez sur la sélection souhaitée pour le réglage de base.
- ✓ La modification est appliquée directement à la majorité des réglages de base.
5. Pour modifier d'autres réglages de base, revenez en arrière avec ⏪ et sélectionnez un autre réglage de base.
6. Pour quitter les réglages de base, revenez au menu avec ⏩ ou éteignez l'appareil avec ⏻.
- ✓ Les modifications sont enregistrées.

Remarque : Vos modifications des réglages de base sont conservées après une panne de courant.

13.3 Régler l'heure

1. Appuyez sur "Réglages de base" dans le menu.
2. Appuyez sur "Heure".
3. Pour régler l'heure, appuyez sur l'affichage des heures ou des minutes.
- ✓ La valeur sélectionnée apparaît en bleu.
4. Réglez l'heure à l'aide de la bague de réglage.
5. Pour quitter les réglages de base, revenez au menu avec ⏩ ou éteignez l'appareil avec ⏻.
- ✓ L'heure est enregistrée.

14 Home Connect

Cet appareil peut être mis en réseau. Connectez votre appareil à un appareil mobile pour le commander via l'application Home Connect, en modifier les réglages de base ou pour surveiller son état de fonctionnement. Les services Home Connect ne sont pas proposés dans tous les pays. La disponibilité de la fonction Home Connect dépend de l'offre des services Home Connect dans votre pays. Vous trouverez de plus amples informations à ce sujet à l'adresse : www.home-connect.com.

L'appli Home Connect vous guide tout au long du processus de connexion. Suivez les instructions de l'appli et suivez les consignes de l'appli Home Connect.

Remarques

- Suivez les consignes de sécurité du présent manuel d'utilisation et assurez-vous qu'elles sont également respectées si vous utilisez l'appareil via l'appli Home Connect.
→ "Sécurité", Page 2
- Les commandes directement effectuées sur l'appareil sont toujours prioritaires. Pendant ce temps, la commande via l'application Home Connect n'est pas possible.
- En mode veille avec maintien de la connexion au réseau, l'appareil consomme max. 2 W.

14.1 Configurer Home Connect

Conditions

- L'appareil est déjà connecté au réseau électrique et est allumé.
- Vous disposez d'un terminal mobile doté de la version actuelle du système d'exploitation iOS ou Android, par ex. un smartphone.
- L'appareil a accès à votre réseau domestique WLAN (Wi-Fi) depuis le lieu d'installation.
- Le terminal mobile et l'appareil se trouvent à portée du signal Wi-Fi de votre réseau domestique.

1. Scanner le code QR ci-après.



- Le code QR vous permet d'installer l'appli Home Connect et de connecter votre appareil.
2. Suivez les instructions de l'appli Home Connect.

¹ Réglages d'usine (peut varier selon l'appareil)

14.2 Réglages Home Connect

Les réglages de base de votre appareil vous permettent d'ajuster les réglages et les paramètres réseau de Home Connect.

Les réglages qui s'affichent dépendent de la configuration de Home Connect et de la connexion de l'appareil au réseau domestique.

Réglage de base	Réglages possibles	Explication
Assistant Home Connect	Démarrer l'assistant Déconnecter	L'assistant Home Connect vous permet de connecter votre appareil à l'appli Home Connect. Remarque : Si vous utilisez l'assistant Home Connect pour la première fois, seul le réglage "Démarrer l'assistant" est disponible.
WiFi	Marche Arrêt	Le Wi-Fi vous permet de désactiver la connexion réseau de votre appareil. Lorsque la connexion est réussie, vous pouvez désactiver le Wi-Fi sans perdre vos données détaillées. Dès que vous activez de nouveau le Wi-Fi, l'appareil se connecte automatiquement. Remarque : En mode veille avec maintien de la connexion au réseau, l'appareil consomme 2 Watts maximum.
État de la télécommande	Surveillance Démarrage à distance manuel Démarrage à distance permanent	En mode Surveillance, vous pouvez uniquement afficher l'état de fonctionnement de l'appareil dans l'application. Si vous passez de la surveillance ou du démarrage à distance permanent au démarrage à distance manuel, vous devez activer le démarrage à distance à chaque fois. Vous pouvez ouvrir la porte de l'appareil dans les 15 minutes qui suivent l'activation du démarrage à distance. Cela ne désactive pas le démarrage à distance. Une fois les 15 minutes écoulées, l'ouverture de la porte de l'appareil désactive le démarrage à distance manuel. Le démarrage à distance permanent vous permet de démarrer et de faire fonctionner l'appareil à distance à tout moment. Si vous utilisez souvent l'appareil à distance, il est judicieux de régler le démarrage à distance sur permanent.

14.3 Utilisez l'appareil avec l'appli Home Connect

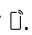
L'appli Home Connect vous permet de régler et de démarrer l'appareil à distance.

⚠ AVERTISSEMENT – Risque d'incendie !

Les objets inflammables stockés dans le compartiment de cuisson peuvent prendre feu.

- ▶ N'entrez jamais d'objets inflammables dans le compartiment de cuisson.
- ▶ En cas d'émission de fumée, éteignez l'appareil ou débranchez la prise et gardez la porte fermée pour éteindre les flammes qui pourraient être présentes.

Conditions

- L'appareil est éteint.
 - L'appareil est connecté au réseau domestique et à l'appli Home Connect.
 - Pour pouvoir régler l'appareil via l'appli, le démarrage à distance permanent ou manuel doit être sélectionné dans le réglage de base État de la commande à distance.
1. Pour activer le démarrage à distance manuel, appuyez sur .
La confirmation sur le four est uniquement nécessaire lorsque vous passez de la surveillance ou du démarrage à distance permanent au démarrage à distance manuel.
Pour le démarrage à distance permanent, aucune confirmation n'est nécessaire sur le four.

2. Effectuez un réglage dans l'appli Home Connect et envoyez-le à l'appareil.

Remarques

- Si vous démarrez le fonctionnement du four sur l'appareil, le démarrage à distance sera automatiquement activé. Vous pouvez modifier les réglages via l'appli Home Connect ou démarrer un nouveau programme.
- Vous pouvez ouvrir la porte de l'appareil dans les 15 minutes qui suivent l'activation du démarrage à distance. Cela ne désactive pas le démarrage à distance. Une fois les 15 minutes écoulées, l'ouverture de la porte de l'appareil désactive le démarrage à distance manuel.

14.4 Mise à jour logicielle

La fonction de mise à jour du logiciel permet d'actualiser le logiciel de votre appareil, par ex. pour l'optimiser, corriger des erreurs, effectuer des mises à jour liées à la sécurité ou proposer des fonctions et des services supplémentaires. Cela peut modifier légèrement les représentations ainsi que les commandes à l'écran.

Pour cela, vous devez être enregistré comme utilisateur Home Connect, avoir installé l'application sur votre appareil mobile et vous être connecté au serveur Home Connect.

Dès qu'une mise à jour de logiciel est disponible, vous en êtes informé par l'application Home Connect et vous pouvez la lancer via l'application. Après un téléchargement

ment réussi, vous pouvez lancer l'installation via l'application Home Connect, si vous vous trouvez dans votre réseau domestique WLAN (Wi-Fi). L'application Home Connect vous en informe dès que l'installation est réussie.

Vous trouverez la version actuelle du logiciel dans l'appli Home Connect sous les informations relatives à l'appareil.

Remarques

- La mise à jour du logiciel comprend deux étapes.
 - La première étape est celle du téléchargement.
 - La deuxième étape concerne l'installation sur votre appareil.
- Pendant le téléchargement, vous pouvez continuer d'utiliser votre appareil. En fonction des réglages personnels dans l'application, les mises à jour de logiciel peuvent également être téléchargées automatiquement.
- L'installation dure quelques minutes. Pendant l'installation, vous ne pouvez pas utiliser votre appareil.
- En cas de mise à jour de sécurité, il est recommandé d'effectuer l'installation le plus rapidement possible.

14.5 Diagnostic à distance

Le service après-vente peut accéder à votre appareil via le diagnostic à distance si vous en faites la demande spécifique, si votre appareil est connecté au serveur Home Connect et si le diagnostic à distance est disponible dans le pays où vous utilisez l'appareil.

Conseil : Pour plus d'informations et pour connaître la disponibilité du service de diagnostic à distance dans votre pays, veuillez consulter la section Service/Support du site internet local : www.home-connect.com.

14.6 Protection des données

Observez les conseils de protection des données.

Lors de la première connexion de votre appareil à un réseau domestique relié à Internet, votre appareil transmet les catégories de données suivantes au serveur Home Connect (premier enregistrement) :

- Identifiant unique de l'appareil (constitué de codes d'appareil ainsi que de l'adresse MAC du module de communication Wi-Fi intégré).
- Certificat de sécurité du module de communication Wi-Fi (pour la protection des informations de la connexion).
- La version actuelle du logiciel et du matériel de votre électroménager.
- État d'une précédente restauration éventuelle des réglages d'usine.

Ce premier enregistrement prépare l'utilisation des fonctions Home Connect et s'avère uniquement nécessaire au moment où vous souhaitez utiliser les fonctions Home Connect pour la première fois.

Remarque : Veuillez noter que les fonctions Home Connect ne sont utilisables qu'avec l'application Home Connect. Vous pouvez consulter les informations sur la protection des données dans l'appli Home Connect.

15 Nettoyage et entretien

Pour que votre appareil reste longtemps opérationnel, nettoyez-le et entretenez-le avec soin.

15.1 Produits de nettoyage

Afin d'éviter d'endommager les différentes surfaces de l'appareil, n'utilisez pas de produits de nettoyage inappropriés.

⚠ AVERTISSEMENT – Risque d'électrocution !

L'infiltration d'humidité peut occasionner un choc électrique.

- ▶ Ne pas utiliser de nettoyeur vapeur ou haute pression pour nettoyer l'appareil.

ATTENTION

Les produits de nettoyage inappropriés endommagent les surfaces de l'appareil.

- ▶ N'utilisez pas de produits de nettoyage agressifs ou abrasifs.
- ▶ N'utilisez pas de produits de nettoyage fortement alcoolisés.

Produits de nettoyage appropriés

Utilisez uniquement des produits de nettoyage adaptés pour les différentes surfaces de votre appareil. Suivez les instructions de nettoyage de l'appareil.

→ "Nettoyer l'appareil", Page 21

- ▶ N'utilisez pas de tampon abrasif ni d'éponge en laine d'acier.
- ▶ N'utilisez pas de nettoyant spécial pour le nettoyage à chaud.

Du produit de nettoyage pour four dans le compartiment de cuisson chaud endommage l'émail.

- ▶ Ne jamais utiliser de produit de nettoyage pour four dans un compartiment de cuisson chaud.
- ▶ Avant le réchauffement suivant, éliminer complètement les résidus du compartiment de cuisson et de la porte de l'appareil.

Les différents produits de nettoyage mélangés peuvent réagir chimiquement les uns avec les autres.

- ▶ Ne mélangez pas les produits de nettoyage.
- ▶ Retirez complètement les résidus de produits de nettoyage.

Le sel présent dans les lavettes éponges neuves peut endommager les surfaces.

- ▶ Lavez soigneusement les lavettes éponges neuves avant de les utiliser.

Façade de l'appareil

Surface	Produits de nettoyage appropriés	Remarques
Acier inoxydable	<ul style="list-style-type: none"> ▪ Produit de nettoyage chaud ▪ Produits de nettoyage spéciaux pour les surfaces chaudes en acier inox 	<p>Afin d'éviter la corrosion, éliminez immédiatement les taches de calcaire, de graisse, d'amidon et de protéines des surfaces en acier inox.</p> <p>Appliquez une fine pellicule de produit d'entretien pour acier inox.</p>
Surfaces laquées ou en plastique	<ul style="list-style-type: none"> ▪ Produit de nettoyage chaud 	<p>N'utilisez pas de nettoyeur pour vitres ni de racloir à verre.</p> <p>Pour éviter les taches indélébiles, retirez immédiatement le détartrant qui se trouve à la surface.</p>
Verre	<ul style="list-style-type: none"> ▪ Produit de nettoyage chaud 	<p>N'utilisez pas de nettoyeur pour vitres ni de racloir à verre.</p>

Porte de l'appareil

Surface	Produits de nettoyage appropriés	Remarques
Vitres de la porte	<ul style="list-style-type: none"> ▪ Produit de nettoyage chaud ▪ Nettoyants pour four ▪ Spirale en acier inoxydable 	<p>N'utilisez pas de racloir à verre.</p> <p>Conseil : Déposez les vitres de la porte pour un nettoyage approfondi. → "Porte de l'appareil", Page 23</p>
Recouvrement de la porte	<ul style="list-style-type: none"> ▪ En acier inox : Nettoyant pour inox ▪ En plastique : Produit de nettoyage chaud 	<p>N'utilisez pas de nettoyeur pour vitres ni de racloir à verre.</p> <p>N'utilisez pas de produit d'entretien pour inox.</p> <p>Conseil : Retirez le recouvrement de la porte pour un nettoyage approfondi. → "Porte de l'appareil", Page 23</p>
Cadre intérieur de la porte en acier inox	<ul style="list-style-type: none"> ▪ Nettoyant pour inox 	<p>Les décolorations peuvent être enlevées avec un nettoyeur pour acier inox.</p> <p>N'utilisez pas de produit d'entretien pour inox.</p>
Poignée de la porte	<ul style="list-style-type: none"> ▪ Produit de nettoyage chaud 	<p>Pour éviter les taches indélébiles, retirez immédiatement le détartrant qui se trouve à la surface.</p>
Joint de porte	<ul style="list-style-type: none"> ▪ Produit de nettoyage chaud 	<p>Ne les enlevez pas et ne les retirez pas.</p>

Compartment de cuisson

Surface	Produits de nettoyage appropriés	Remarques
Surfaces émaillées	<ul style="list-style-type: none"> ▪ Produit de nettoyage chaud ▪ Eau vinaigrée ▪ Nettoyants pour four ▪ Spirale en acier inoxydable 	<p>En cas de fort encrassement, faites tremper les salissures et utilisez une brosse ou une éponge spirale inox.</p> <p>Pour sécher le compartiment de cuisson après le nettoyage, laissez la porte de l'appareil ouverte.</p> <p>Remarques</p> <ul style="list-style-type: none"> ▪ L'émail est cuit à des températures très élevées, ce qui entraîne de légères différences de couleur. Elle n'affecte pas la fonctionnalité de l'appareil. ▪ Les bords de plaques minces ne peuvent pas être émaillés complètement et peuvent être rugueux. La protection contre la corrosion n'en est pas compromise. ▪ Une couche blanche se forme sur les surfaces émaillées à cause des résidus alimentaires. Cette couche n'entraîne aucun risque pour la santé. Elle n'affecte pas la fonctionnalité de l'appareil. Vous pouvez éliminer les résidus avec de l'acide citrique.
Surfaces autonettoyantes	-	<p>Suivez les instructions pour les surfaces autonettoyantes.</p> <p>→ "Régénérer des surfaces autonettoyantes dans le compartiment de cuisson", Page 21</p>

Surface	Produits de nettoyage appropriés	Remarques
Couvercle en verre de la lampe du four	<ul style="list-style-type: none"> ▪ Produit de nettoyage chaud 	En cas de fort encrassement, utilisez un nettoyant pour four.
Supports	<ul style="list-style-type: none"> ▪ Produit de nettoyage chaud ▪ Spirale en acier inoxydable 	En cas de fort encrassement, faites tremper les salissures et utilisez une brosse ou une éponge spirale inox. Remarque : Décrochez les supports pour un nettoyage en profondeur. → "Supports", Page 26
Système télescopique	<ul style="list-style-type: none"> ▪ Produit de nettoyage chaud 	En cas de fort encrassement, utilisez une brosse. Afin de ne pas éliminer la graisse de lubrification, nettoyez les rails télescopiques en position rentrée. Ne le passez pas au lave-vaisselle. Remarque : Pour un nettoyage minutieux, décrochez le système télescopique. → "Supports", Page 26
Accessoires	<ul style="list-style-type: none"> ▪ Produit de nettoyage chaud ▪ Nettoyants pour four ▪ Spirale en acier inoxydable 	En cas de fort encrassement, faites tremper les salissures et utilisez une brosse ou une éponge spirale inox. Les accessoires émaillés vont au lave-vaisselle.

15.2 Nettoyer l'appareil

Afin d'éviter d'endommager l'appareil, nettoyez-le uniquement comme indiqué et avec des produits de nettoyage appropriés.

⚠ **AVERTISSEMENT – Risque d'ébouillantage !**

Pendant leur utilisation, l'appareil et ses pièces accessibles deviennent très chauds.

- ▶ Il convient d'être prudent afin d'éviter tout contact avec les résistances chauffantes.
- ▶ Veuillez tenir à l'écart les enfants âgés de moins de 8 ans.

⚠ **AVERTISSEMENT – Risque d'incendie !**

Les résidus alimentaires, la graisse et le jus de rôti peuvent s'enflammer.

- ▶ Avant utilisation, retirer les grosses salissures présentes dans le compartiment de cuisson, sur les résistances de chauffe et sur les accessoires.

Condition : Respectez les instructions relatives aux produits de nettoyage.

→ "Produits de nettoyage", Page 19

1. Nettoyez l'appareil avec de l'eau chaude additionnée de produit à vaisselle et une lavette.

- ▶ Pour certaines surfaces, vous pouvez utiliser des produits de nettoyage alternatifs.

→ "Produits de nettoyage appropriés", Page 19

2. Séchez avec un chiffon doux.

Régénérer des surfaces autonettoyantes dans le compartiment de cuisson

La paroi arrière du compartiment de cuisson est autonettoyante. Les surfaces autonettoyantes sont revêtues d'une céramique mate et poreuse, et leur surface est rugueuse. Lorsque l'appareil est en marche, les surfaces autonettoyantes absorbent les éclaboussures provenant de la cuisson au four, du rôtissage ou de la cuisson au grill, et les décomposent. Si les surfaces autonettoyantes ne se nettoient plus suffisamment pendant le

fonctionnement, chauffez le compartiment de cuisson de manière ciblée.

ATTENTION

Si vous ne nettoyez pas régulièrement les surfaces autonettoyantes, elles risquent d'être endommagées.

- ▶ Si vous constatez des taches foncées sur les surfaces autonettoyantes, chauffez le compartiment de cuisson.
- ▶ N'utilisez aucun produit de nettoyage pour four ni de produits de nettoyage abrasifs. Si du produit de nettoyage pour four est appliqué accidentellement sur les surfaces autonettoyantes, tamponnez immédiatement avec de l'eau et une lavette éponge. Ne frottez pas.

1. Sortez les accessoires et la vaisselle du compartiment de cuisson.

2. Décrochez les supports et retirez-les du compartiment de cuisson.

→ "Supports", Page 26

3. Éliminez les grosses salissures avec du produit de nettoyage et un chiffon doux :

- des surfaces émaillées lisses
- de l'intérieur de la porte de l'appareil
- du couvercle en verre de la lampe du four

De cette façon, vous évitez que les tâches ne deviennent indélébiles.

4. Retirez les objets du compartiment de cuisson. Le compartiment de cuisson doit être vide.

5. Réglez le mode de cuisson Chaleur tournante 2D.

6. Réglez la température maximale.

7. Démarrez le fonctionnement.

8. Éteignez l'appareil au bout d'1 heure.


9. Une fois l'appareil bien refroidi, essuyez le compartiment de cuisson avec un chiffon humide.

Remarque : Des taches peuvent se former sur les surfaces autonettoyantes. Les résidus de sucre et de protéines des aliments ne sont pas décomposés et restent à la surface. Les taches rougeâtres sont des résidus d'aliments salés, et non de la rouille. Ces

taches ne sont pas dangereuses pour la santé. Ces taches ne compromettent pas la capacité de nettoyage des surfaces autonettoyantes.

10. Accrochez les supports.
→ "Supports", Page 26

16 Aide au nettoyage

La fonction d'aide au nettoyage  est une alternative rapide pour nettoyer le compartiment de cuisson de temps en temps. L'aide au nettoyage ramollit les salissures en faisant évaporer le produit de nettoyage. Les salissures peuvent ensuite s'enlever plus facilement.

16.1 Régler l'aide au nettoyage

AVERTISSEMENT – Risque d'échaudures !

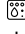
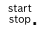
La présence d'eau dans un compartiment de cuisson chaud peut générer de la vapeur d'eau chaude.

- ▶ Ne jamais verser d'eau dans le compartiment de cuisson chaud.


Remarque : La lampe du four ne s'allume pas pendant l'aide au nettoyage.

Condition : Le compartiment de cuisson est complètement refroidi.

1. Retirez les accessoires du compartiment de cuisson.
 2. **ATTENTION** – L'eau distillée dans le compartiment de cuisson entraîne de la corrosion.
 - ▶ N'utilisez pas d'eau distillée.

Mélangez 0,4 litre d'eau avec une goutte de liquide vaisselle et versez le mélange au milieu du fond du compartiment de cuisson.
 3. Appuyez sur "Nettoyage" dans le menu.
 4. Appuyez sur  "Aide au nettoyage".
La durée n'est pas modifiable.
 5. Appuyez sur .
- ✓ Une indication concernant les préparatifs nécessaires pour la fonction d'aide au nettoyage s'affiche.

6. Confirmez l'indication.

- ✓ L'aide au nettoyage démarre et la durée s'écoule.
 - ✓ Un signal retentit lorsque l'aide au nettoyage est terminée. Un message apparaît pour indiquer que le fonctionnement est terminé.
7. Éteignez l'appareil avec .
 8. .
→ "Nettoyer le compartiment de cuisson après l'aide au nettoyage", Page 22

16.2 Nettoyer le compartiment de cuisson après l'aide au nettoyage

ATTENTION

La présence prolongée d'humidité dans le compartiment de cuisson entraîne la formation de corrosion.

- ▶ Après l'aide au nettoyage, essuyez le compartiment de cuisson et laissez-le sécher complètement.
1. Laissez l'appareil refroidir.
 2. Essuyez l'eau résiduelle du compartiment de cuisson avec une lavette éponge absorbante.
 3. Nettoyez les surfaces lisses en émail du compartiment de cuisson avec une lavette ou une brosse douce. Vous pouvez éliminer les résidus tenaces à l'aide d'une spirale à récurer en inox.
 4. Éliminez les traces de calcaire avec un chiffon trempé dans du vinaigre et essuyez à l'eau claire.
 5. Séchez le compartiment de cuisson à l'aide d'un chiffon doux.
 6. Pour sécher complètement le compartiment de cuisson, laissez la porte de l'appareil ouverte pendant environ 1 heure ou utilisez la fonction de séchage.
→ "Régler le séchage", Page 22

17 Séchage

Pour éviter toute humidité résiduelle, séchez le compartiment de cuisson après l'aide au nettoyage.

ATTENTION

L'eau qui se trouve sur le fond du compartiment de cuisson lors du fonctionnement de l'appareil à des températures supérieures à 120 °C endommage l'émail.

- ▶ Ne faites pas fonctionner l'appareil lorsque de l'eau se trouve sur le fond du compartiment de cuisson.
- ▶ Essuyez l'eau du fond du compartiment de cuisson avant toute utilisation.

17.1 Sécher le compartiment de cuisson

Vous pouvez laisser sécher le compartiment de cuisson manuellement ou utiliser la fonction de séchage.

1. Laissez refroidir l'appareil.
2. Retirez les salissures du compartiment de cuisson.


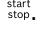
3. Essuyez l'eau dans le compartiment de cuisson.

4. Séchez le compartiment de cuisson.
 - ▶ Pour laisser sécher le compartiment de cuisson, laissez la porte de l'appareil ouverte pendant environ 1 heure.
 - ▶ Pour utiliser la fonction de séchage réglez "Fonction de séchage".
→ "Régler le séchage", Page 22


Régler le séchage

Condition :

→ "Sécher le compartiment de cuisson", Page 22

1. Appuyez sur "Nettoyage" dans le menu.
 2. Appuyez sur  "Fonction de séchage".
La durée n'est pas modifiable.
 3. Appuyez sur .
- ✓ Une indication concernant les préparatifs nécessaires pour le séchage s'affiche.

4. Confirmez l'indication.
- ✓ Le séchage est lancé et la durée s'écoule.
- ✓ Un signal retentit lorsque le séchage est terminé. Un message apparaît pour indiquer que le fonctionnement est terminé.

5. Éteignez l'appareil avec .
6. Pour sécher complètement le compartiment de cuisson, laissez la porte de l'appareil ouverte pendant 1 à 2 minutes.

18 Porte de l'appareil


Vous pouvez démonter la porte de l'appareil pour la nettoyer soigneusement.

18.1 Décrocher la porte de l'appareil

AVERTISSEMENT – Risque de blessure !

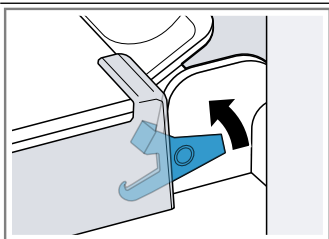
Certaines pièces situées à l'intérieur de la porte de l'appareil peuvent présenter des arêtes coupantes.

- ▶ Portez des gants de protection.
- Les charnières de la porte de l'appareil bougent à l'ouverture et à la fermeture de la porte et vous pouvez vous pincer.
- ▶ Ne jamais mettre les doigts dans la zone des charnières.

1. Ouvrez complètement la porte de l'appareil.
2.  **AVERTISSEMENT – Risque de blessure !**
Les charnières peuvent se fermer violemment si elles ne sont pas bloquées.
 - ▶ Veillez à ce que les leviers de verrouillage soient toujours entièrement fermés ou bien entièrement ouverts lors du décrochage de la porte de l'appareil.

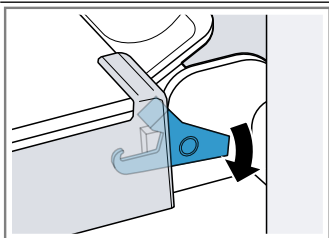
Dépliez le levier de verrouillage des charnières de gauche et de droite.

Leviers de verrouillage ouverts





La charnière est sécurisée et ne peut pas se refermer.

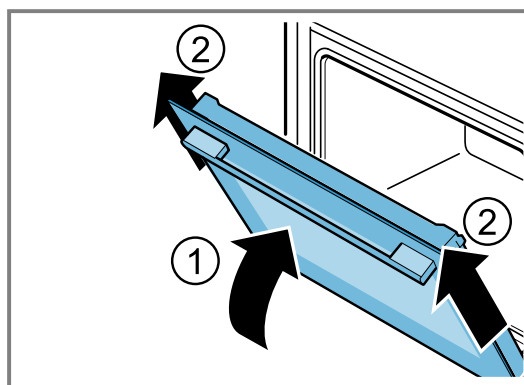
Leviers de verrouillage refermés



La porte de l'appareil est sécurisée et ne peut pas être décrochée.

- ✓ Les leviers de verrouillage sont ouverts. Les charnières sont sécurisées et ne peuvent pas se refermer.

3. Fermez la porte de l'appareil jusqu'en butée . Saisissez la porte de l'appareil à l'aide des deux mains à gauche et à droite et tirez-la vers le haut .



4. Déposez la porte de l'appareil avec précaution sur une surface plane.

18.2 Accrocher la porte de l'appareil


AVERTISSEMENT – Risque de blessure !

Les charnières de la porte de l'appareil bougent à l'ouverture et à la fermeture de la porte et vous pouvez vous pincer.

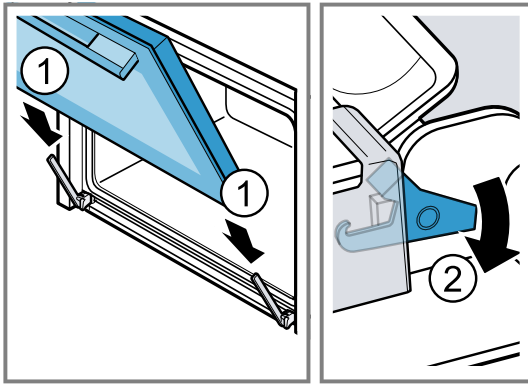
- ▶ Ne jamais mettre les doigts dans la zone des charnières.

Les charnières peuvent se fermer violemment si elles ne sont pas bloquées.

- ▶ Veillez à ce que les leviers de verrouillage soient toujours entièrement fermés ou bien entièrement ouverts lors du décrochage de la porte de l'appareil.

1. Faites glisser la porte de l'appareil verticalement sur les deux charnières . Poussez la porte de l'appareil jusqu'en butée.
2. Ouvrez complètement la porte de l'appareil.

3. Refermez le levier de verrouillage des charnières de gauche et de droite ②.



- ✓ Les leviers de verrouillage sont refermés. La porte de l'appareil est sécurisée et ne peut pas être décrochée.

4. Fermez la porte de l'appareil.

18.3 Démontez les vitres de la porte

⚠ AVERTISSEMENT – Risque de blessure !

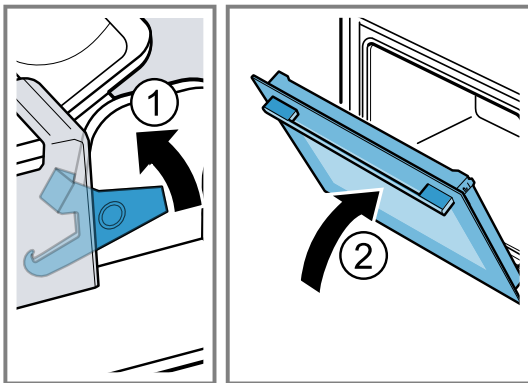
Les charnières de la porte de l'appareil bougent à l'ouverture et à la fermeture de la porte et vous pouvez vous pincer.

- ▶ Ne jamais mettre les doigts dans la zone des charnières.

Certaines pièces situées à l'intérieur de la porte de l'appareil peuvent présenter des arêtes coupantes.

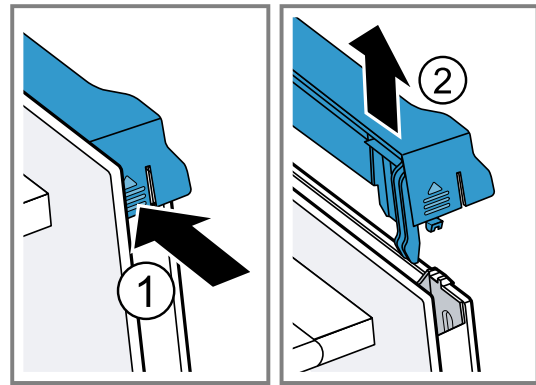
- ▶ Portez des gants de protection.

1. Ouvrez complètement la porte de l'appareil.
 2. Ouvrez le levier de verrouillage des charnières de gauche et de droite ①.
- ✓ Les leviers de verrouillage sont ouverts. Les charnières sont sécurisées et ne peuvent pas se refermer.
3. Fermez la porte de l'appareil jusqu'en butée ②.



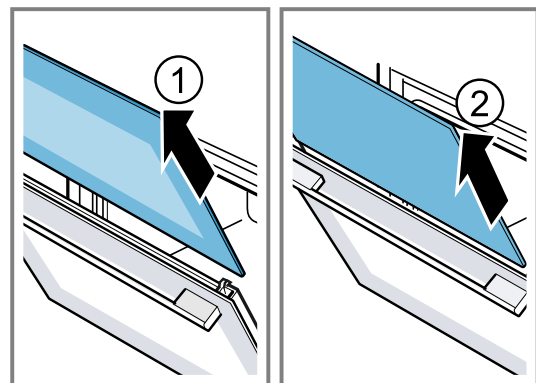
4. Appuyez sur le recouvrement de la porte à gauche et à droite à l'extérieur de la porte de l'appareil ① jusqu'à ce qu'il se débloque.

5. Enlevez le recouvrement de la porte ②.

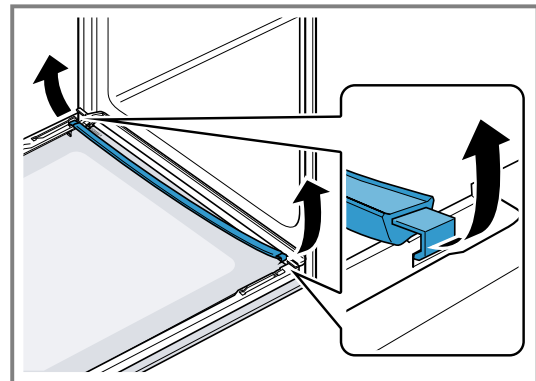


6. Retirez la vitre intérieure ① et posez-la avec précaution sur une surface plane.

7. Retirez la vitre intermédiaire ② et posez-la avec précaution sur une surface plane.



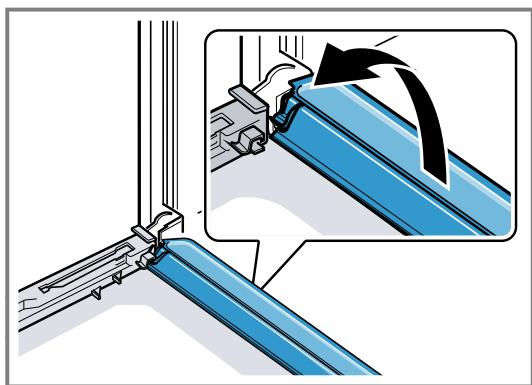
8. Selon le type d'appareil, ouvrez la porte de l'appareil et retirez le joint de porte, le cas échéant.



9. Si nécessaire, vous pouvez enlever la baguette de condensation pour le nettoyage.

- ▶ Ouvrir la porte de l'appareil.

- ▶ Rabattez la baguette de condensation vers le haut et retirez-la.



10. ⚠ AVERTISSEMENT – Risque de blessure !

- Un verre de porte d'appareil rayé peut se fendre.
- ▶ N'utilisez pas de nettoyants abrasifs ni de raclours métalliques tranchants pour nettoyer la vitre de la porte du four, car ils peuvent rayer la surface.

Nettoyez les vitres de porte retirées des deux côtés avec un nettoyant pour vitres et un chiffon doux.

- 11.** Nettoyez la baguette de condensation avec un chiffon et un produit de nettoyage chaud.

- 12.** Nettoyez la porte de l'appareil.

→ "Produits de nettoyage appropriés", Page 19

- 13.** Séchez les vitres de la porte et remettez-les en place.

→ "Monter les vitres de la porte", Page 25

18.4 Monter les vitres de la porte


⚠ AVERTISSEMENT – Risque de blessure !

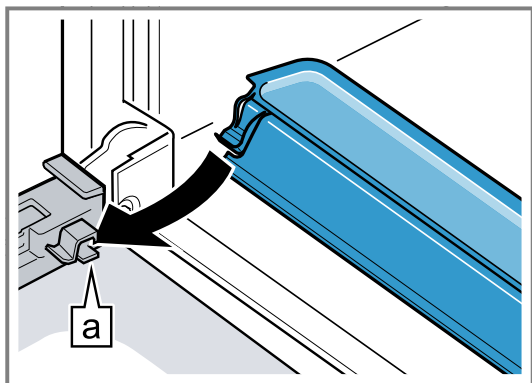
Les charnières de la porte de l'appareil bougent à l'ouverture et à la fermeture de la porte et vous pouvez vous pincer.

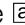
- ▶ Ne jamais mettre les doigts dans la zone des charnières.

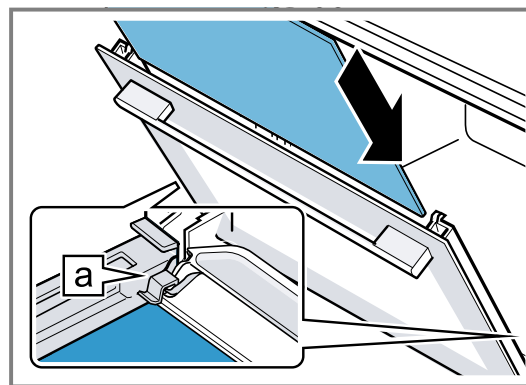
Certaines pièces situées à l'intérieur de la porte de l'appareil peuvent présenter des arêtes coupantes.

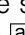
- ▶ Portez des gants de protection.

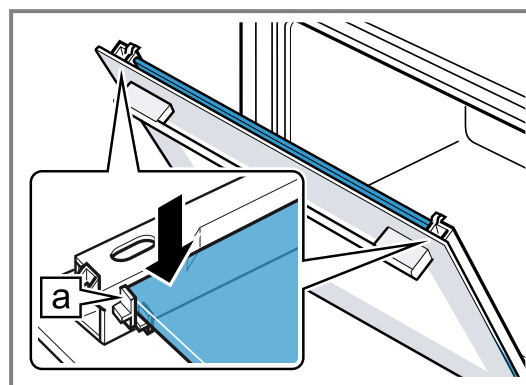
1. Ouvrez complètement la porte de l'appareil.
2. Insérez la baguette de condensation verticalement dans la fixation  et tournez-la vers le bas.



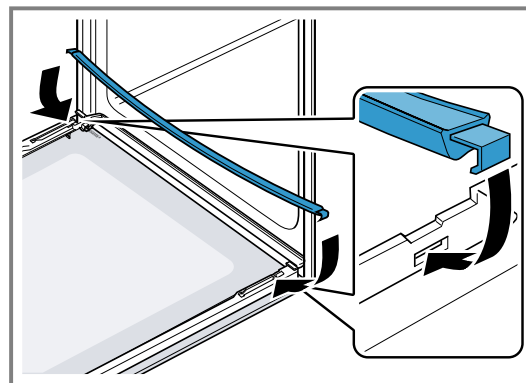
3. Faites glisser la vitre intermédiaire dans les fixations de gauche et de droite .



4. Appuyez sur la vitre intermédiaire en haut jusqu'à ce qu'elle se trouve dans les fixations de gauche et de droite .

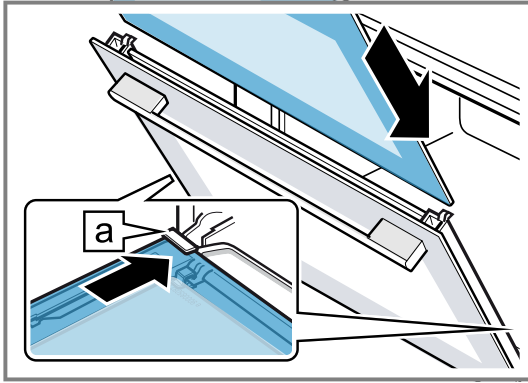


5. Selon le type d'appareil, ouvrez la porte de l'appareil et accrochez le joint de porte, le cas échéant.

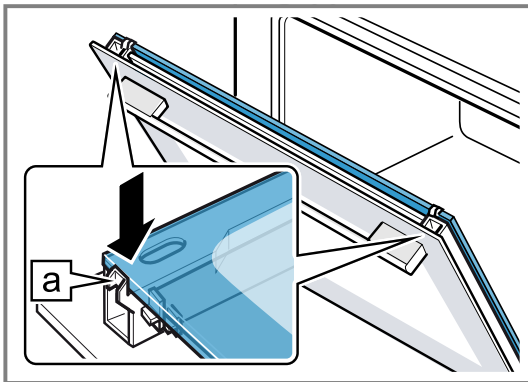


6. **Remarque :** Lors de l'insertion, veillez à ce que la face brillante de la vitre de façade se trouve à l'extérieur et que la découpe se trouve à gauche et à droite en haut.

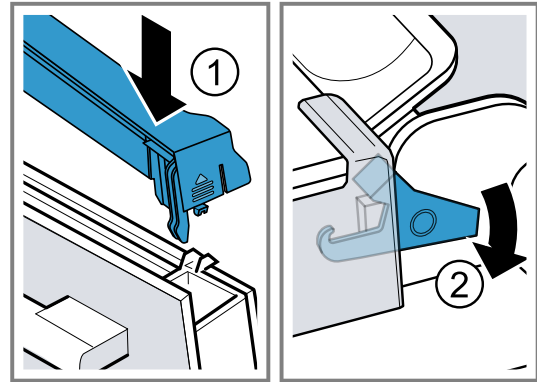
Faites glisser la vitre intérieure dans les fixations de gauche et de droite **a**.



7. Appuyez sur la vitre intérieure en haut jusqu'à ce qu'elle se trouve dans les fixations de gauche et de droite **a**.



8. Posez le recouvrement de la porte ① et appuyez jusqu'à ce qu'il s'enclenche de manière audible.
9. Ouvrez complètement la porte de l'appareil.
10. Refermez le levier de verrouillage des charnières de gauche et de droite ②.



✓ Les leviers de verrouillage sont refermés. La porte de l'appareil est sécurisée et ne peut pas être décrochée.

11. Fermez la porte de l'appareil.

Remarque : Utilisez le compartiment de cuisson uniquement lorsque les vitres de la porte sont correctement installées.

19 Supports

Pour nettoyer soigneusement les supports et le compartiment de cuisson ou pour changer les supports, vous pouvez décrocher ceux-ci.

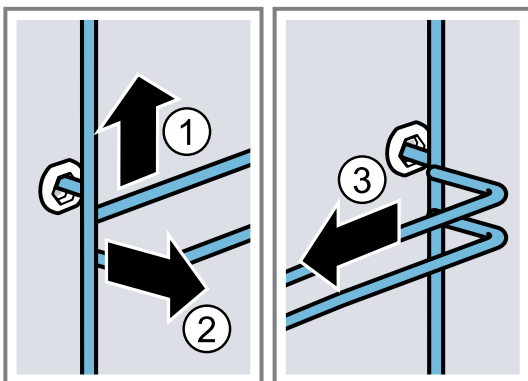
19.1 Décrocher les supports

⚠ **AVERTISSEMENT – Risque d'ébouillantage !**

Les supports deviennent très chauds

- ▶ Ne touchez jamais les supports chauds.
- ▶ Laissez toujours l'appareil refroidir.
- ▶ Éloignez les enfants.

1. Soulevez légèrement le support à l'avant ① et décrochez-le ②.
2. Tirez ensuite le support vers l'avant ③ et retirez-le.



3. Nettoyez le support.

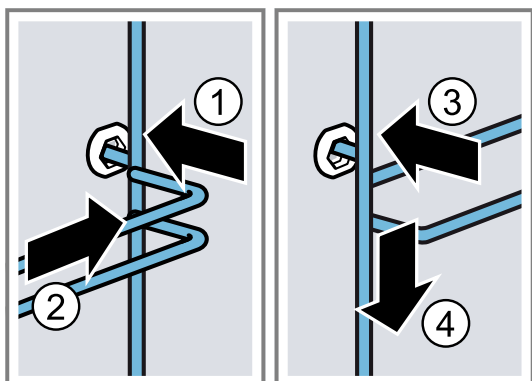
→ "Produits de nettoyage", Page 19

19.2 Accrocher des supports

Remarques

- Les supports s'adaptent uniquement à droite ou à gauche.
- Veillez pour les deux supports à ce que les barres coudées se trouvent à l'avant.

1. Insérez le support au milieu dans la prise arrière ① jusqu'à ce qu'il repose contre la paroi du compartiment de cuisson, puis poussez-le vers l'arrière ②.
2. Insérez le support dans la prise avant ③, jusqu'à ce qu'il repose également contre la paroi du compartiment de cuisson, puis poussez-le vers le bas ④.



19.3 Décrocher le rail télescopique

⚠ AVERTISSEMENT – Risque d'ébouillantage !

Les supports deviennent très chauds

- ▶ Ne touchez jamais les supports chauds.
- ▶ Laissez toujours l'appareil refroidir.
- ▶ Éloignez les enfants.

ATTENTION

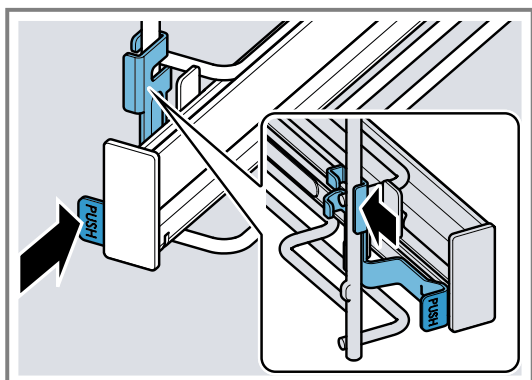
Les surfaces autonettoyantes du compartiment de cuisson peuvent être endommagées lorsque vous décrochez et accrochez les rails télescopique.

- ▶ Débranchez d'abord les supports avant de décrocher ou d'accrocher les rails télescopiques.

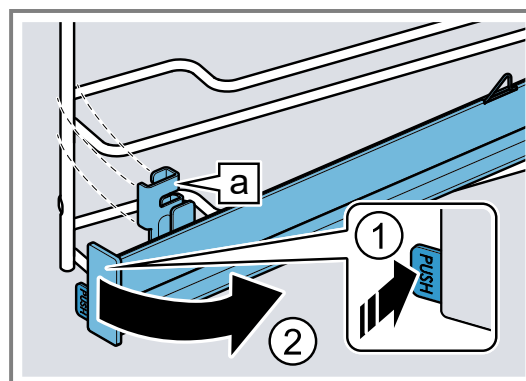
Remarques

- Selon le type d'appareil, vous devez ajuster les réglages de base pour les sorties télescopiques sur les appareils avec supports et rails télescopiques.
→ "Réglages de base", Page 16
- Les rails télescopiques peuvent si nécessaire être montés à n'importe quel niveau.
- Si nécessaire, vous pouvez équiper tous les niveaux d'un rail télescopique.

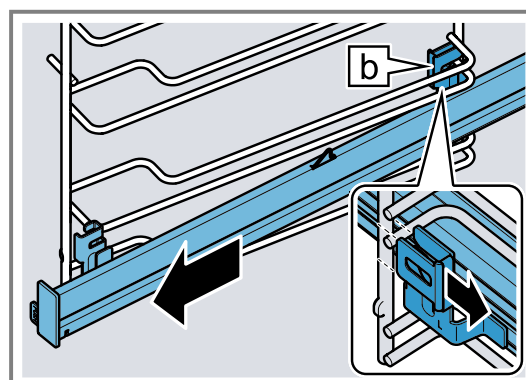
1. Appuyez sur l'inscription **PUSH** sur le côté du rail et poussez le rail vers l'arrière.



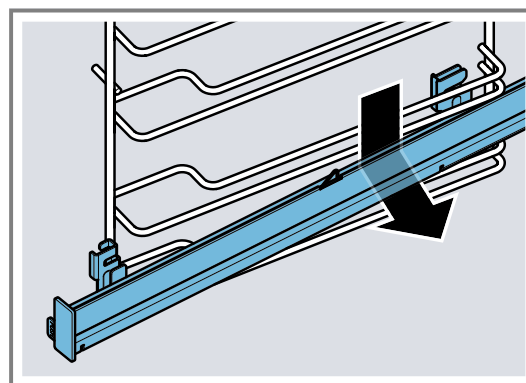
2. Maintenez enfoncé **PUSH** ① et faites pivoter le rail vers l'extérieur ②, jusqu'à ce que le support avant ③ soit accroché.



3. Tirez le rail vers l'avant.



4. Retirez le rail télescopique.



5. Nettoyez le rail télescopique.
→ "Produits de nettoyage", Page 19

Remarque : Autres informations :

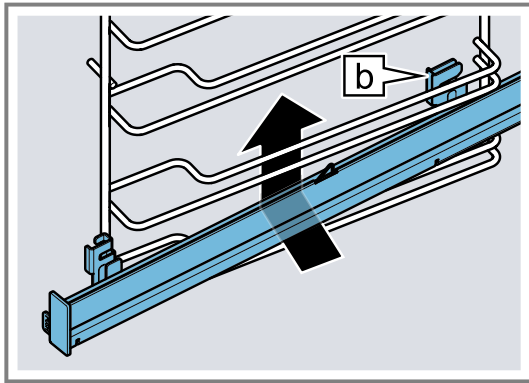


19.4 Accrocher le rail télescopique

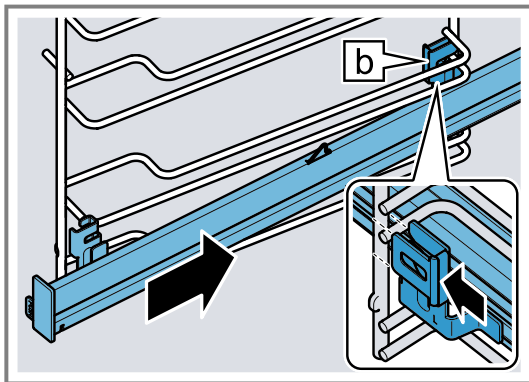
Remarque : Les rails télescopiques s'adaptent uniquement à droite ou à gauche. Lors de l'accrochage, veillez à ce qu'ils puissent être tirés vers l'avant.

1. Insérez le rail coulissant avec le support arrière ④ par le bas derrière les deux barres de guidage du niveau

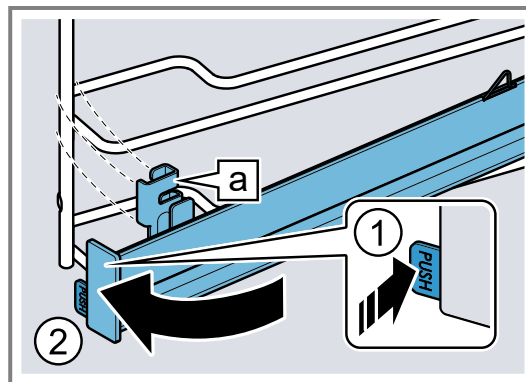
d'enfournement souhaité et maintenez-le horizontalement.



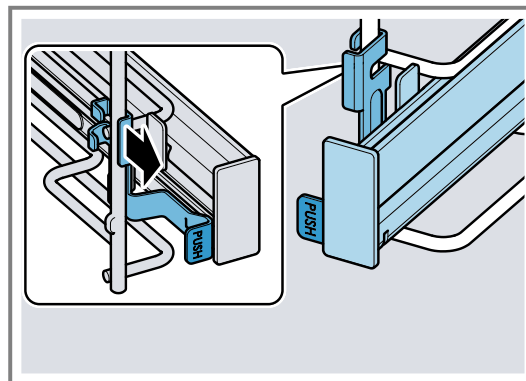
2. Guidez le rail dans le sens de la longueur vers les barres de guidage à l'arrière et poussez les deux supports à chaque fois sur la barre inférieure. Saisissez la barre verticale avec le support arrière [b].



3. Maintenez enfoncé **PUSH** ① et faites pivoter le rail télescopique vers l'intérieur ②, jusqu'à ce que le support [a] soit accroché dans la barre inférieure.



4. Relâchez **PUSH**.



- ✓ La fixation s'enclenche.
5. Tirez le rail jusqu'en butée et insérez-le à nouveau.

Remarque : Autres informations :



20 Dépannage

Vous pouvez corriger par vous-même les petits défauts de votre appareil. Lisez les renseignements de dépannage avant de contacter le service consommateurs. Vous vous épargnerez ainsi des dépenses inutiles.

Conseil : Connectez votre appareil de manière permanente à l'appli Home Connect pour recevoir automatiquement les mises à jour logicielles. Cela permet de corriger les erreurs, d'améliorer les performances et d'offrir de nouvelles fonctionnalités.

⚠ **AVERTISSEMENT – Risque de blessure !**

Les réparations non conformes sont dangereuses.

- ▶ Seul un personnel dûment qualifié peut entreprendre des réparations sur l'appareil.
- ▶ Si l'appareil est défectueux, appeler le service après-vente.
→ "Service après-vente", Page 31

⚠ **AVERTISSEMENT – Risque d'électrocution !**

Les réparations non conformes sont dangereuses.

- ▶ Seul un personnel dûment qualifié peut entreprendre des réparations sur l'appareil.
- ▶ Seules des pièces de rechange d'origine peuvent être utilisées pour réparer l'appareil.
- ▶ Si le cordon d'alimentation secteur ou le cordon de raccordement de cet appareil est endommagé, il doit être remplacé par un cordon d'alimentation ou de raccordement spécifique qui est disponible auprès du fabricant ou de notre service après-vente.

- ▶ En cas d'endommagement du cordon d'alimentation secteur, celui-ci doit être remplacé par un personnel qualifié.

20.1 Dysfonctionnements

Défaut	Cause et dépannage
L'appareil ne fonctionne pas.	<p>Le fusible dans le coffret à fusibles s'est déclenché.</p> <ul style="list-style-type: none"> ▶ Vérifiez le fusible dans le boîtier à fusibles. <p>L'alimentation électrique est tombée en panne.</p> <ul style="list-style-type: none"> ▶ Vérifiez si l'éclairage du compartiment ou d'autres appareils dans la pièce. <p>Défaut électronique</p> <ol style="list-style-type: none"> 1. Débrancher l'appareil du secteur pendant au moins 30 secondes en coupant le fusible dans le boîtier à fusibles. 2. Réinitialisez les réglages de base aux réglages d'usine. → <i>"Réglages de base", Page 16</i>
"Sprache Deutsch" (langue allemande) apparaît.	<p>L'alimentation électrique est tombée en panne.</p> <ul style="list-style-type: none"> ▶ Effectuez les réglages pour la première mise en service. → <i>"Première mise en service", Page 11</i>
Le fonctionnement ne démarre pas ou s'interrompt.	<p>Différentes causes sont possibles.</p> <ul style="list-style-type: none"> ▶ Vérifiez les notifications qui apparaissent dans l'écran. → <i>"Afficher des informations", Page 12</i> <p>Dysfonctionnement</p> <ul style="list-style-type: none"> ▶ Appelez le . → <i>"Service après-vente", Page 31</i>
L'appareil ne chauffe pas.	<p>Le mode démonstration est activé.</p> <ol style="list-style-type: none"> 1. Débranchez brièvement l'appareil du réseau électrique en désarmant le fusible dans le boîtier à fusibles, puis en le réarmant. 2. Désactivez le mode démonstration dans les réglages de base au bout d'environ 5 minutes. → <i>"Modifier les réglages de base", Page 17</i> <p>L'alimentation électrique est tombée en panne.</p> <ul style="list-style-type: none"> ▶ Ouvrez, puis fermez la porte de l'appareil une fois après une panne de courant. ✓ L'appareil se contrôle lui-même et est prêt à fonctionner.
L'heure n'apparaît pas lorsque l'appareil est éteint.	<p>Le réglage de base a été modifié.</p> <ul style="list-style-type: none"> ▶ Modifiez le réglage de base concernant l'affichage de l'heure. → <i>"Réglages de base", Page 16</i>
Home Connect ne fonctionne pas correctement.	<p>Différentes causes sont possibles.</p> <ul style="list-style-type: none"> ▶ Allez sur www.home-connect.com.
L'éclairage du compartiment de cuisson ne fonctionne pas.	<p>Le réglage de base a été modifié.</p> <ul style="list-style-type: none"> ▶ Modifiez le réglage de base concernant l'éclairage. → <i>"Réglages de base", Page 16</i> <p>L'ampoule halogène est défectueuse.</p> <ul style="list-style-type: none"> ▶ Remplacez la lampe du four. → <i>"Remplacer la lampe du four", Page 30</i>
Durée de fonctionnement maximale atteinte.	<p>Pour éviter que l'appareil ne continue à fonctionner par inadvertance, il s'arrête automatiquement de chauffer après plusieurs heures si les réglages sont inchangés. Une indication apparaît.</p> <p>Le moment où la durée de fonctionnement maximale est atteinte dépend des réglages respectifs relatifs au mode de fonctionnement.</p> <ol style="list-style-type: none"> 1. Pour continuer le fonctionnement, éteignez d'abord l'appareil à l'aide de ☹ et rallumez-le. Réglez et redémarrez le fonctionnement. 2. Si vous n'avez pas besoin de l'appareil, éteignez-le avec ☹. <p>Conseil : Afin que l'appareil ne se coupe pas par inadvertance, réglez une durée. → <i>"Fonctions de temps", Page 13</i></p>
Un code d'erreur composé de lettres et de chiffres apparaît, par exemple E0111.	<p>L'électronique a détecté un défaut.</p> <ol style="list-style-type: none"> 1. Mettez l'appareil hors, puis sous tension. ✓ Si le défaut était unique, le message disparaît. 2. Si ce message réapparaît, contactez le service après-vente. Lors de l'appel, indiquez le message d'erreur exact. → <i>"Service après-vente", Page 31</i>

Défaut	Cause et dépannage
Le résultat de cuisson n'est pas satisfaisant.	<p>Les réglages étaient inadaptés. Les valeurs de réglage, par exemple la température ou la durée, dépendent de la recette, de la quantité et des aliments.</p> <p>► La prochaine fois, réglez des valeurs plus ou moins élevées.</p> <p>Conseil : Vous trouverez d'autres indications sur la préparation et les valeurs de réglage appropriées ainsi que des recettes dans l'appli Home Connect ou sur notre page d'accueil www.bosch-home.com.</p> 

20.2 Remplacer la lampe du four

Si l'éclairage du compartiment de cuisson est défaillant, remplacez la lampe du four.

Remarque : Des ampoules halogènes de 230 V, 25 - 27 W sont en vente dans le commerce spécialisé ou auprès du service après-vente. Utilisez exclusivement ces ampoules. Utilisez uniquement un chiffon propre et sec pour toucher les nouvelles ampoules halogènes. Cela prolonge la durée de vie de l'ampoule.

⚠ AVERTISSEMENT – Risque d'ébouillantage !

Pendant leur utilisation, l'appareil et ses pièces accessibles deviennent très chauds.

- Il convient d'être prudent afin d'éviter tout contact avec les résistances chauffantes.
- Veuillez tenir à l'écart les enfants âgés de moins de 8 ans.

⚠ AVERTISSEMENT – Risque d'électrocution !

Lors du remplacement de la lampe, les contacts de la douille d'ampoule sont sous tension.

- Avant de changer la lampe, assurez-vous que l'appareil est éteint pour éviter tout risque de choc électrique.
- De plus, débranchez la fiche secteur ou coupez le fusible dans le boîtier à fusibles.

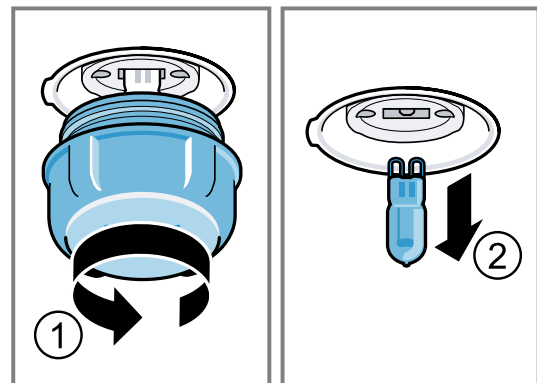
⚠ AVERTISSEMENT – Risque de blessure !

Le couvercle en verre peut déjà être cassé en raison d'influences extérieures ou se casser lors du montage ou du démontage en raison d'une pression excessive.

- Attention lors du montage ou du démontage du couvercle en verre.
- Utilisez des gants ou un torchon à vaisselle.

Conditions

- L'appareil est débranché du secteur électrique.
 - Le compartiment de cuisson est refroidi.
 - Une nouvelle ampoule halogène est disponible pour le remplacement.
1. Pour éviter tout endommagement, placer un torchon dans le compartiment de cuisson.
 2. Dévissez le couvercle en verre en tournant vers la gauche ①.
 3. Retirez l'ampoule halogène sans tourner ②.



4. Insérez la nouvelle ampoule halogène et enfoncez-la fermement dans la douille. Veillez à la position des goupilles.
5. Selon le type d'appareil, le couvercle en verre est équipé d'un anneau d'étanchéité. Posez l'anneau d'étanchéité.
6. Revisser le couvercle en verre.
7. Retirer le torchon du compartiment de cuisson.
8. Brancher l'appareil au secteur.

21 Mise au rebut

21.1 Mettre au rebut un appareil usagé

La destruction dans le respect de l'environnement permet de récupérer de précieuses matières premières.

1. Débrancher la fiche du cordon d'alimentation secteur.
2. Couper le cordon d'alimentation secteur.
3. Éliminez l'appareil dans le respect de l'environnement.

Vous trouverez des informations sur les circuits actuels d'élimination auprès de votre revendeur spécialisé ou de l'administration de votre commune/ville.



Cet appareil est marqué selon la directive européenne 2012/19/UE relative aux appareils électriques et électroniques usagés (waste electrical and electronic equipment - WEEE). La directive définit le cadre pour une reprise et une récupération des appareils usagés applicables dans les pays de la CE.

22 Service après-vente

Les pièces détachées d'origine fonctionnelles et conformes à l'ordonnance d'écoconception correspondante sont disponibles auprès de notre service client pour une durée d'au moins 10 ans à partir de la mise sur le marché de votre appareil au sein de l'Espace économique européen.

Par ailleurs, vous pouvez obtenir auprès de notre service client d'autres pièces détachées d'origine fonctionnelles de l'appareil et pouvant être stockées jusqu'à 15 ans après la mise sur le marché de votre appareil. Veuillez contacter notre service client pour obtenir de plus amples informations à ce sujet.

Pour plus d'informations sur la durée et les conditions de la garantie dans votre pays, scannez le QR code figurant sur le document joint afin d'obtenir les coordonnées du service après-vente ainsi que les conditions de garantie, adressez-vous à notre service après-vente, votre revendeur ou consultez notre site web.

Vous trouverez les coordonnées du service après-vente en scannant le QR code figurant sur le document joint relatif aux coordonnées du service après-vente et aux conditions de garantie, ou sur notre site web.

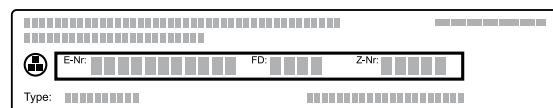
Ce produit contient des sources de lumière de la classe d'efficacité énergétique G.

Vous trouverez les informations relatives au règlement (EU) 65/2014, (EU) 66/2014 et (EU) 2023/826 en ligne sous www.bosch-home.com sur la page produit et la page de service de votre appareil dans les notices d'utilisation et les documents complémentaires.

22.1 Numéro de produit (E-Nr.), numéro de fabrication (FD) et numéro de série (Z-Nr.)

Lorsque vous contactez le service client, vous avez besoin du numéro de produit (E-Nr.), du numéro de fabrication (FD) et du numéro de série (Z-Nr.), que vous trouverez sur la plaque signalétique de votre appareil.

Vous trouverez la plaque signalétique avec les numéros en ouvrant la porte de l'appareil.



Pour retrouver rapidement les données de votre appareil et le numéro de téléphone du service consommateurs, n'hésitez pas à les recopier ailleurs.

Vous pouvez également afficher les informations de l'appareil dans les réglages de base.

→ "Réglages de base", Page 16

23 Informations concernant les logiciels libres et open source

Ce produit contient des composants logiciels dont la licence est accordée par les détenteurs des droits d'auteur en tant que logiciels libres ou open source. Les informations relatives à la licence sont mémorisées sur l'appareil électroménager. L'accès aux informations relatives à la licence correspondante est également possible via l'appli Home Connect: « Profil -> Mentions légales -> Informations sur la licence ». ¹ Vous pouvez également télécharger les informations de licence sur le site web du produit de marque. (Recherchez le modèle de votre appareil et d'autres documents sur le site Web du produit.) Vous pouvez également demander les informations correspondantes à l'adresse : [ossre-](mailto:ossre-quest@bshg.com)

quest@bshg.com ou BSH Hausgeräte GmbH Carl-Wery-Str. 34, 81739 Munich, Allemagne.

Le code source concerné sera mis à votre disposition sur simple demande.

Veuillez envoyer votre demande à ossrequest@bshg.com ou BSH Hausgeräte GmbH Carl-Wery-Str. 34, D-81739 Munich.

Objet : „OSSREQUEST“

Les coûts liés au traitement de votre demande vous seront facturés. Cette offre est valable pendant trois ans à compter de la date d'achat, ou au moins pour la période pendant laquelle nous fournissons le support et les pièces de rechange pour l'équipement.

24 Déclaration de conformité

BSH Hausgeräte GmbH déclare par la présente que l'appareil doté de la fonction Home Connect est conforme avec les exigences fondamentales et les autres dispositions adaptées de la directive 2014/53/EU.

Vous trouverez une déclaration de conformité RED détaillée sur Internet à l'adresse www.bosch-home.com sur la page de votre appareil dans les documents supplémentaires.



Bande de 2,4 GHz (2400–2483,5 MHz) : max. 100 mW

Bande de 5 GHz (5150–5350 MHz + 5470–5725 MHz) : max. 150 mW



BE

BG

CZ

DK

DE

EE

IE

EL

ES

¹ Selon l'équipement de l'appareil

FR	HR	IT	CY	LI	LV	LT	LU	HU
MT	NL	AT	PL	PT	RO	SI	SK	FI
SE	NO	CH	TR	IS	UK (NI)			

WLAN (Wi-Fi) de 5 GHz : uniquement destiné à un usage intérieur.

AL	BA	MD	ME	MK	RS	UK	UA
----	----	----	----	----	----	----	----

WLAN (Wi-Fi) de 5 GHz : uniquement destiné à un usage intérieur.

25 Comment faire

Vous trouverez ici les bons réglages, ainsi que les accessoires et récipients les plus adaptés pour vos différents plats. Nous avons adapté les recommandations de manière optimale à votre appareil.

Conseil : Vous trouverez d'autres indications sur la préparation et les valeurs de réglage appropriées ainsi que des recettes dans l'appli Home Connect ou sur notre page d'accueil www.bosch-home.com.

25.1 Conseils généraux de préparation

Respectez ces informations pour la préparation de tous les plats.

- La température et la durée dépendent des quantités préparées et de la recette. C'est pourquoi des plages de réglages sont indiquées. Essayez d'abord les valeurs les plus basses.
- Les valeurs de réglage s'entendent pour un enfournement des plats dans le compartiment de cuisson froid. Si vous souhaitez quand même préchauffer, insérez les accessoires dans le compartiment de cuisson uniquement après le préchauffage.
- Retirez les accessoires inutilisés du compartiment de cuisson.

ATTENTION

Les aliments acides peuvent endommager la grille.

- ▶ Ne placez pas d'aliments acides, tels que des fruits ou des grillades assaisonnées avec de la marinade acide, directement sur la grille.

Remarque pour les personnes allergiques au nickel

Dans de rares cas, de faibles traces de nickel peuvent se retrouver dans les aliments.

Vous pouvez acheter les accessoires adaptés auprès du service après-vente, dans le commerce spécialisé ou sur notre site internet.

→ "Autres accessoires", Page 10

25.2 Conseils de préparation pour la cuisson

- Pour faire cuire des gâteaux, de la pâtisserie ou du pain, les moules en métal de couleur foncée sont les plus appropriés.
- Utilisez un récipient large et plat pour les soufflés et gratins. Dans un récipient étroit et haut, les plats mettront plus de temps à cuire et seront plus foncés sur le dessus.
- Si vous préparez des soufflés directement dans la lèchefrite, enfournez-les au niveau 1.
- Les valeurs de réglage pour la pâte à pain s'appliquent aussi bien pour la pâte cuite sur la plaque à

pâtisserie que pour la pâte cuite dans un moule à cake.

ATTENTION

La présence d'eau dans le compartiment de cuisson chaud peut générer de la vapeur d'eau. Le changement de température peut endommager le fond du compartiment de cuisson.

- ▶ Ne jamais verser d'eau dans le compartiment de cuisson chaud.
- ▶ Ne jamais placer de plat avec de l'eau sur le fond du compartiment de cuisson.

Niveaux d'enfournement

Lorsque vous cuisez sur un niveau, utilisez la hauteur d'enfournement 1.

25.3 Instructions de préparation pour rôtis, viandes braisées et grillades

- Les recommandations de réglage s'entendent pour la pièce à rôtir à la température du réfrigérateur, ainsi que pour une volaille non farcie et prête à cuire.
- Placez la volaille, avec le côté blanc ou avec le côté peau vers le bas sur le récipient.
- Retournez le rôti, la pièce à griller ou le poisson entier après environ ½ à ⅔ du temps de cuisson indiqué.

Rôtissage sur la grille

Sur la grille, les mets à rôtir deviennent particulièrement croustillants de tous les côtés. Par exemple, faites rôtir de grosses volailles ou plusieurs morceaux en même temps.

- Faites rôtir des morceaux de poids et d'épaisseur similaires. Ils doront ainsi de manière uniforme et resteront bien juteux.
- Placez le rôti directement sur la grille.
- Pour récupérer les liquides qui s'égouttent, insérez la lèchefrite avec la grille en place à la hauteur d'enfournement spécifiée.
- En fonction de la taille et du type de rôti, ajoutez jusqu'à ½ litre d'eau dans la lèchefrite. Vous pourrez utiliser le jus de cuisson pour préparer une sauce. De plus, moins de fumée se dégage et le compartiment de cuisson se salit moins.

Cuisson dans un récipient

Lorsque vous cuisinez dans des récipients fermés, le compartiment de cuisson reste plus propre.

Généralités pour le rôtissage dans un récipient

- Utilisez un récipient résistant à la chaleur et allant au four.
- Placez le récipient sur la grille.
- Un récipient en verre est le plus approprié.
- Respectez les indications du fabricant du récipient de cuisson.

Cuisson dans un récipient ouvert

- Utilisez un plat à rôti à bord haut.
- Si vous n'avez pas de récipient adapté, utilisez la lèche-frite.

Cuisson dans un récipient fermé

- Utilisez un couvercle approprié, bien fermé.
- Pour de la viande, l'espace entre le rôti et le couvercle doit être d'au moins 3 cm. Le volume de la viande peut augmenter.

⚠ AVERTISSEMENT – Risque d'échaudures !

À l'ouverture du couvercle après la cuisson, de la vapeur très chaude peut s'échapper. Selon la température, la vapeur n'est pas visible.

- Soulevez le couvercle de manière à laisser s'échapper la vapeur chaude loin de vous.
- Éloignez les enfants.

Griller

Faites griller des mets qui doivent être croustillants. Le gril air pulsé convient parfaitement à la préparation d'une volaille entière ou d'un poisson entier, ou de viande, par ex. un rôti avec couenne.

- Grillez des morceaux à griller d'épaisseur et de poids similaires. Ils doront ainsi de manière uniforme et resteront bien juteux.

- Posez les morceaux à griller directement sur la grille.
- Pour récupérer les liquides qui s'égouttent, enfournez la lèche-frite, au moins à un niveau au-dessous de la grille.

Remarques

- La résistance du gril s'allume et s'éteint en permanence. C'est normal. La fréquence dépend de la position de gril réglée.
- La cuisson au gril peut générer de la fumée.

25.4 Conseils de préparation de plats cuisinés

- Le résultat de cuisson dépend très fortement des aliments. Une précoloration ou des irrégularités peuvent apparaître dès que vous sortez les aliments du congélateur.
- N'utilisez pas de produits trop congelés. Retirez la glace des mets.
- Retirez les plats cuisinés de leur emballage.
- Si vous faites chauffer ou cuire le plat préparé dans un récipient, utilisez un récipient résistant à la chaleur.
- Répartissez les mets en morceaux, comme les petits pains ou les produits à base de pomme de terre, uniformément et à plat sur l'accessoire. Laissez un peu d'espace entre chaque morceau.
- Respectez les indications du fabricant figurant sur l'emballage.

25.5 Sélection des mets

Recommandations de réglage pour de nombreux mets triés par catégories de mets.

Recommandations de réglage pour différents plats

Plat	Accessoires/récipients	Hauteur	Mode de cuisson	Température en °C/position gril	Durée en min.
Quatre-quarts, fin	Moule en couronne ou Moule à cake	1	☐	150-170	60-80
Tarte aux fruits ou au fromage blanc avec fond en pâte sablée	Moule démontable Ø 26 cm	1	☐	170-180	60-80
Tarte génoise, 6 œufs	Moule démontable Ø 28 cm	1	⊗	150-170 ¹	30-50
Tarte génoise, 6 œufs	Moule démontable Ø 28 cm	1	⊗	150-160	50-60
Tarte en pâte sablée avec garniture fondante	Lèche-frite	1	☐	160-180	60-80
Gâteau à la levure avec garniture fondante	Lèche-frite	1	☐	180-190	30-45
Biscuit roulé	Plaque à pâtisserie	1	☐	180-190 ¹	10-20
Muffins	Plaque à muffins	1	☐	170-190	15-30
Petites pâtisseries en pâte levée	Plaque à pâtisserie	1	☐	160-170	30-40
Petits gâteaux secs	Plaque à pâtisserie	2	⊗	140-160	15-30
Pain, 750 g	Lèche-frite ou	1	⊗	1. 210-220 2. 180-190 ¹	1. 10-15 2. 25-35

¹ Préchauffer l'appareil.

Plat	Accessoires/récipients	Hauteur	Mode de cuisson	Température en °C/position gril	Durée en min.
	Moule à cake				
Pain, 1500 g	Lèche-frite ou Moule à cake	1		1. 210-220 2. 180-190 ¹	1. 10-15 2. 40-50
Pain, 1500 g	Lèche-frite ou Moule à cake	1		200-210	35-45
Fougasse	Lèche-frite	1		250-270	20-30
Petits pains, frais	Plaque à pâtisserie	1		180-190	25-35
Pizza, fraîche	Plaque à pâtisserie	1		200-220	25-35
Pizza, fraîche, fond mince, dans un moule à pizza	Plaque à pizza	1		210-230	20-30
Böreks	Lèche-frite	1		180-190	35-45
Quiche	Moule à quiche sombre anti-adhérent	1		200-210	35-45
Tarte flambée	Lèche-frite	1		260-270 ¹	10-20
Gratin salé, ingrédients cuits	Plat à gratin	1		200-220	35-55
Gratin de pommes de terre, ingrédients crus, 4 cm d'épaisseur	Plat à gratin	1		170-180	50-65
Poulet, 1,3 kg, non farci	Récipient ouvert	1		210-220	60-70
Petits morceaux de poulet, pièces de 250 g	Grille combinée	2		220-230	30-35
Oie, non farcie, 3 kg	Grille combinée	1		160-180	120-150
Rôti de porc sans couenne, par ex. échine, 1,5 kg	Grille combinée	1		180-200	120-130
Rôti de porc sans couenne, par ex. échine, 1,5 kg	Récipient ouvert	1		180-190	120-140
Filet de bœuf, à point, 1 kg	Grille combinée	1		210-220	40-50
Bœuf braisé, 1,5 kg	Récipient fermé	1		200-220	130-140
Bœuf braisé, 1,5 kg	Récipient fermé	1		200-220	140-160
Rosbif, à point, 1,5 kg	Grille combinée	1		220-230	60-70
Hamburger, 3-4 cm d'épaisseur	Grille combinée	2		3	20-30 ²
Gigot d'agneau désossé, à point, 1,5 kg	Grille combinée	1		170-190	50-70
Poisson, grillé, entier 300 g, par ex. truite	Grille combinée	1		170-190	20-30

Yaourt

Préparez des yaourts avec votre appareil.

Préparer du yaourt

1. Retirez les accessoires et les supports du compartiment de cuisson.
2. Faites chauffer 1 litre de lait (3,5 % MG) sur la table de cuisson à 90 °C et laissez-le refroidir à 40 °C. Pour le lait UHT, il suffit de le chauffer à 40 °C.

3. Mélangez 150 g de yaourt du réfrigérateur dans le lait.
4. Versez le mélange dans de petits récipients, par exemple des tasses ou des petits verres.
5. Filmez les récipients, par ex. avec du film alimentaire.
6. Placez les récipients sur le fond du compartiment de cuisson.
7. Réglez l'appareil conformément aux recommandations de réglage.
8. Laissez le yaourt reposer au réfrigérateur au moins 12 heures après la préparation.

¹ Préchauffer l'appareil.

² Retourner le mets après 2/3 du temps de cuisson.

Recommandations de réglage pour les desserts, les compotes

Plat	Accessoires/récipients	Hauteur	Mode de cuisson	Température en °C	Durée en min.
Yaourt	Ramequins	Fond du compartiment de cuisson		40-45	8-9h

25.6 Modes de préparation spéciaux et autres applications

Informations et recommandations sur les modes de préparation spéciaux et autres applications, par exemple la cuisson basse température.

Air Fry

Cuire des mets croustillants et avec peu de graisse grâce à Air Fry. Air Fry convient particulièrement aux mets que vous faites normalement frire dans l'huile.

Conseils de préparation avec Air Fry

Respectez ces informations lorsque vous réchauffez des mets avec Air Fry.

- La préparation avec Air Fry n'est possible que sur un seul niveau.
- Vous obtiendrez un résultat plus croustillant avec la plaque émaillée Air-Fry. Sa surface perforée permet de faire circuler l'air de manière particulièrement efficace autour des aliments. Si la plaque Air-Fry n'est

pas fournie de série avec l'appareil, vous pouvez l'obtenir en tant qu'accessoire spécial.

- Ne préchauffez pas le four.
- Ne pas utiliser de papier cuisson. L'air doit circuler dans le compartiment de cuisson.
- Ne pas décongeler des mets surgelés.
- Couvrir la plaque Air-Fry ou la lèchefrite uniformément avec les mets. Répartir les mets sur l'accessoire uniquement une seule épaisseur si possible.
- Enfourner l'accessoire au niveau 2 dans le compartiment de cuisson. Si vous utilisez la plaque Air Fry, vous pouvez insérer une lèchefrite universelle vide au niveau 1 pour la protéger de la contamination.
- Retourner le plat cuisiné à mi-cuisson. En cas de plus grandes quantités, retourner le met 2 fois.

Conseil : Saler le plat cuisiné seulement après l'avoir cuit. Cela le rendra plus croustillant.

Les légumes panés sont également adaptés à une préparation avec Air Fry. Pour économiser la graisse, vaporiser la panure avec de l'huile à l'aide d'un vaporisateur. Cela donne une croûte croustillante avec un peu de graisse.

Recommandations de réglage pour Air Fry

Plat	Accessoires/récipients	Hauteur	Mode de cuisson	Température en °C	Durée en min.
Frites	Tôle Air Fry ou Lèchefrite	2		190-210	20-25
Beignets de pomme de terre, garnis	Tôle Air Fry ou Lèchefrite	2		190-210	20-25
Röstis de pommes de terre, congelés	Tôle Air Fry ou Lèchefrite	2		190-210	20-25
Sticks de poulet, nuggets, surgelés	Tôle Air Fry ou Lèchefrite	2		190-210	10-15
Bâtonnets de poisson	Tôle Air Fry ou Lèchefrite	2		190-210	15-20
Brocoli, pané	Tôle Air Fry ou Lèchefrite	2		190-210	15-25

25.7 Plats tests







Les informations contenues dans cette section sont destinées aux instituts d'essai pour faciliter les essais de l'appareil selon la norme EN 60350-1.

Cuire

- Les valeurs de réglage s'entendent pour un enfournement dans le compartiment de cuisson froid.
- Veillez noter les indications de préchauffage figurant dans les recommandations de réglage. Les valeurs de réglage s'entendent sans chauffage rapide.
- Pour la cuisson, réglez d'abord la plus faible des températures indiquées.


- Les pâtisseries sur plaque à pâtisserie ou en moules enfournées simultanément ne doivent pas nécessairement être prêtes au même moment.
 - Biscuit à l'eau
- En guise d'alternative à une grille, vous pouvez également utiliser la plaque Air Fry que nous proposons.

Recommandations de réglage pour la cuisson de pâtisserie

Plat	Accessoires/récipients	Hauteur	Mode de cuisson	Température en °C	Durée en min.
Sablés	Plaque à pâtisserie	1		150-160 ¹	20-35
Sablés	Plaque à pâtisserie	1		140-150 ¹	20-35
Petits gâteaux	Plaque à pâtisserie	1		160 ¹	25-35
Petits gâteaux	Plaque à pâtisserie	1		150 ¹	25-35
Biscuit à l'eau	Moule démontable Ø 26 cm	1		160-170 ²	25-35
Biscuit à l'eau	Moule démontable Ø 26 cm	1		160-170 ²	25-35

Griller

Recommandations de réglage pour griller

Plat	Accessoires/récipients	Hauteur	Mode de cuisson	Température en °C/position grill	Durée en min.
Dorer des toasts	Grille combinée	3		3 ³	3-6

26 Instructions de montage


Respectez ces informations lors du montage de l'appareil.



← mm →

26.1 Consignes générales de montage

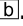
Respectez ces consignes avant de commencer à installer l'appareil.

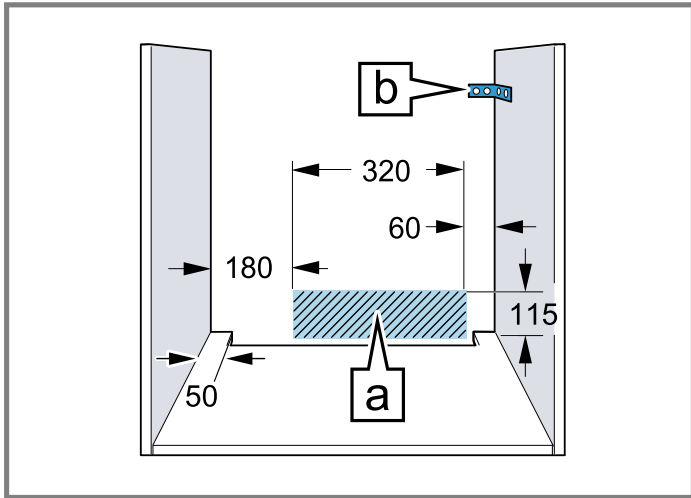
- Seule une installation effectuée selon les présentes instructions de montage garantit une utilisation en toute sécurité. En cas de dommages résultant d'une installation incorrecte, l'installateur est responsable.
- Contrôlez l'état de l'appareil après l'avoir déballé. Ne le raccordez pas s'il présente une avarie en raison du transport.
- Avant la mise en service, retirez le matériau d'emballage et les films adhésifs du compartiment de cuisson et de la porte.
- Respectez la notice de montage pour l'installation des accessoires.
- Les meubles d'encastrement doivent résister à une température jusqu'à 95 °C, la façade des meubles adjacents, jusqu'à 70 °C.
- Ne pas installer l'appareil derrière une porte de meuble nid derrière une porte décorative. Il existe un risque de surchauffe.
- Réalisez des travaux de découpe sur la niche d'encastrement avant la mise en place de l'appareil. Enlevez les copeaux. Le fonctionnement des composants électriques peut être compromis.
- L'installation de l'appareil est autorisée à une hauteur inférieure à 850 mm au-dessus du sol.
- Placez l'appareil sur une surface horizontale.
- La prise de raccordement de l'appareil doit se situer dans la zone de la surface hachurée  ou à l'extérieur de l'espace d'installation.

¹ Préchauffez l'appareil 5 minutes. N'utilisez pas la fonction de chauffage rapide.

² Préchauffez l'appareil. N'utilisez pas la fonction de chauffage rapide.

³ Ne pas préchauffer l'appareil.

Les meubles non fixés doivent être fixés au mur au moyen d'une équerre usuelle du commerce .



- Portez des gants de protection pour éviter des coupures. Certaines pièces accessibles lors du montage peuvent posséder des arêtes coupantes.
- Dimensions indiquées dans les illustrations en mm.

⚠ AVERTISSEMENT – Risque d'électrocution !

Une fois l'appareil installé, les ouvertures situées sur sa paroi arrière ne doivent pas être accessibles aux enfants, même à travers les tiroirs et les armoires de cuisine situés en dessous. Le montage doit le garantir. En cas d'îlot de cuisson, une paroi arrière fermée est nécessaire.

⚠ AVERTISSEMENT – Risque d'incendie !

Il est dangereux d'utiliser un cordon d'alimentation secteur avec une rallonge ou un adaptateur non autorisé.

- ▶ Ne pas utiliser de rallonge ni de bloc multiprise.
- ▶ Utiliser uniquement des adaptateurs et cordons d'alimentation secteur agréés par le fabricant.
- ▶ Si le cordon d'alimentation secteur est trop court et qu'aucun cordon d'alimentation plus long n'est disponible, contacter un électricien spécialisé pour adapter l'installation domestique.

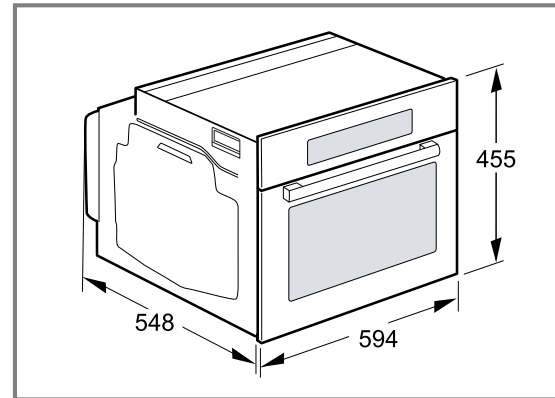
ATTENTION

Le fait de porter l'appareil par la poignée risque de casser celle-ci. La poignée de porte ne résiste pas au poids de l'appareil.

- ▶ Ne jamais transporter ni porter l'appareil par la poignée de la porte.

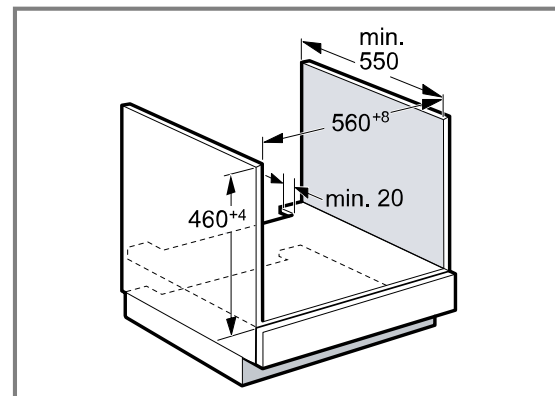
26.2 Dimensions de l'appareil

Vous trouverez ici les dimensions de l'appareil



26.3 Installation sous un plan de travail

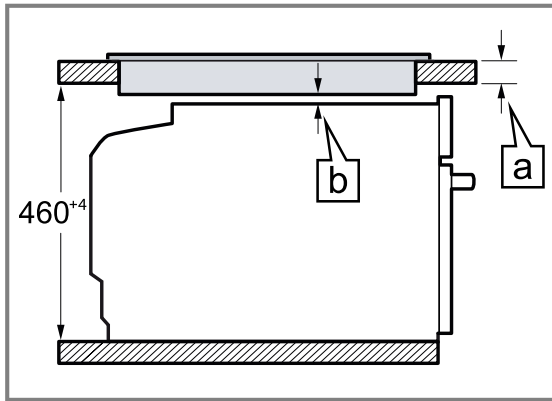
Observez les dimensions d'installation et les instructions d'installation lors de l'installation sous un plan de travail.



- Pour la ventilation de l'appareil, le plancher intermédiaire doit présenter une découpe de ventilation.
- Le plan de travail doit être fixé sur le meuble d'encastrement.
- Respecter les instructions de montage de la table de cuisson éventuellement disponibles.
- Respecter les consignes d'encastrement nationales divergentes de la table de cuisson.
- Respectez une profondeur de plan de travail de 600 mm min.
- En cas d'installation sous une table de cuisson à gaz, veillez à ce que l'appareil n'entre pas en contact avec le raccord de gaz de la table de cuisson à gaz.
- Le cas échéant, faites appel à un professionnel agréé pour les installations de gaz.

26.4 Installation sous une table de cuisson

Si l'appareil est encastré sous une table de cuisson, les dimensions minimales doivent être respectées, y compris la sous-structure si nécessaire.

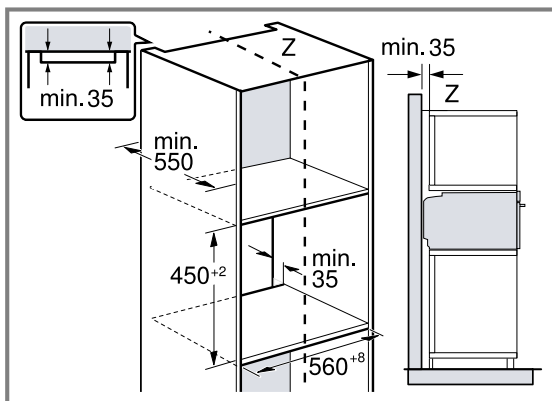


En raison de la distance minimale nécessaire b l'épaisseur minimale du plan de travail qui en découle est a .

Type de table de cuisson	a posé en mm	a affleurant en mm	b en mm
Table de cuisson induction	42	43	5
Table de cuisson induction Full Zone	52	53	5
Table de cuisson gaz	32	43	5 ¹
Table de cuisson électrique	32	35	2

26.5 Installation dans un meuble haut

Observer les dimensions d'installation et les instructions d'installation lors de l'installation dans le meuble haut.

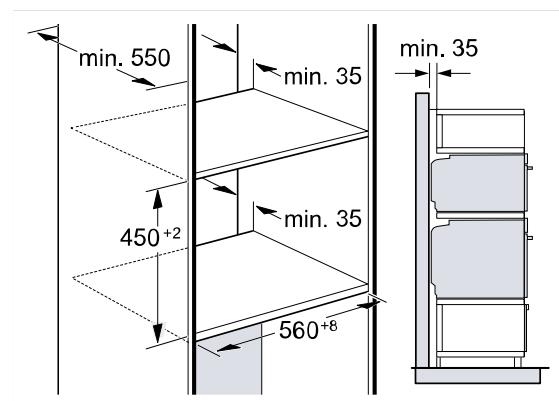


- Pour la ventilation de l'appareil, les planchers intermédiaires doivent présenter une découpe de ventilation.
- Encastrer l'appareil à une hauteur qui permette de retirer sans problème les accessoires.

26.6 Installation de deux appareils superposés

Votre appareil peut également être installé sur ou sous un autre appareil. Observez les dimensions d'installation

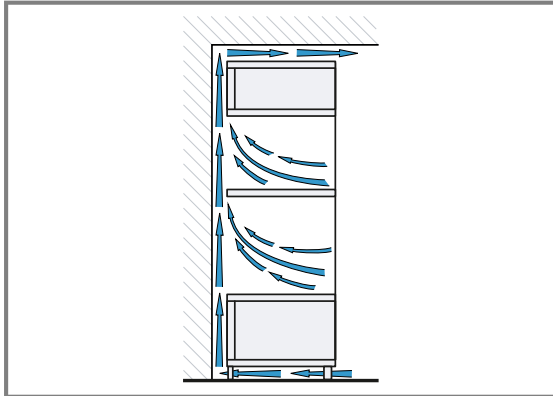
et les instructions d'installation lors de l'installation superposée.



- Pour la ventilation des appareils, les planchers intermédiaires doivent présenter une découpe de ventilation.
- Afin de garantir une ventilation suffisante des deux appareils, un orifice d'aération d'au moins 200 cm² est nécessaire dans la zone de la plinthe. A cet effet, découpez le bandeau du socle ou fixez une grille de ventilation.

¹ Respecter les consignes d'encastrement nationales divergentes de la table de cuisson.

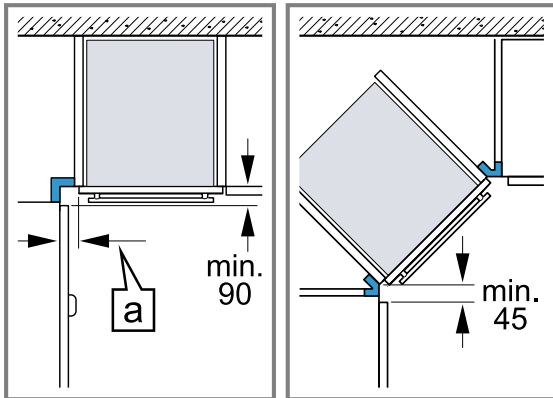
- Il est important de veiller à ce que l'échange d'air soit garanti comme indiqué dans le croquis.



- Installez les appareils à une hauteur qui permette de retirer sans problème les accessoires.

26.7 Installation dans un angle

Observez les dimensions d'installation et les instructions d'installation lors de l'installation dans un angle.



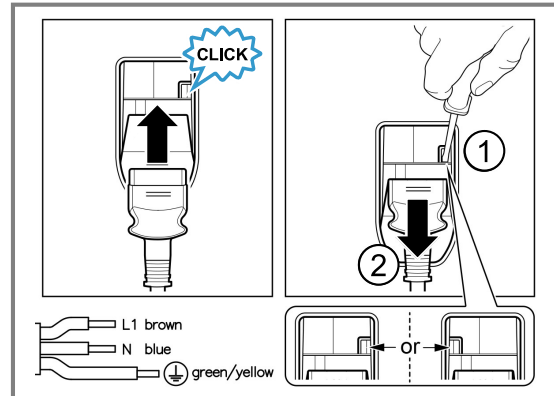
- Afin de pouvoir ouvrir la porte de l'appareil, respectez les dimensions minimales en cas d'installation dans un angle. La dimension a dépend de l'épaisseur de la façade du meuble et de la poignée.

26.8 Raccordement électrique

Respectez les présentes consignes pour pouvoir effectuer le branchement électrique de l'appareil en toute sécurité.

- L'appareil est conforme à la classe de protection I et ne peut être utilisé qu'avec une prise à conducteur de protection.
- La protection par fusible doit s'effectuer conformément à l'indication de puissance figurant sur la plaque signalétique et aux prescriptions locales.
- Pour tous les travaux de montage, l'appareil doit être hors tension.
- L'appareil doit uniquement être raccordé au moyen du cordon d'alimentation secteur fourni.
- Le cordon d'alimentation secteur doit être connecté au dos de l'appareil jusqu'à ce que vous entendiez un

clic. Un cordon d'alimentation secteur de 3 m est en vente auprès du service après-vente.



- Le cordon d'alimentation secteur doit uniquement être remplacé par un cordon d'origine. Celui-ci est disponible auprès du service après-vente.
- L'encastrement doit garantir la protection contre les contacts accidentels.
- Si l'afficheur de l'appareil reste sombre, cela signifie qu'il est mal raccordé. Débrancher l'appareil du secteur, vérifier le branchement.

Raccorder électriquement l'appareil avec une fiche de contact de sécurité

Remarque : L'appareil doit uniquement être raccordé à une prise avec fiche de contact de sécurité installée de manière réglementaire.

- Insérez la fiche sur la prise de courant de sécurité. Si l'appareil est encastré, la fiche du cordon d'alimentation secteur doit être librement accessible ou, si un accès libre est impossible, un dispositif de sectionnement doit être installé dans l'installation électrique fixe, conformément aux réglementations d'installation.

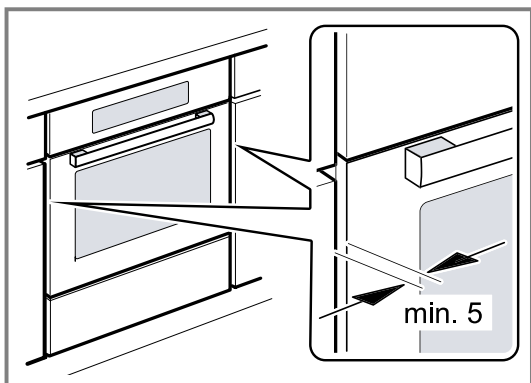
Raccorder l'appareil électriquement sans fiche de contact de sécurité

Remarque : Seul du personnel qualifié et agréé peut raccorder l'appareil. En cas de dommages dus à un raccordement incorrect, il n'y a aucun droit à la garantie. Un dispositif de sectionnement doit être intégré dans l'installation électrique fixe, conformément aux prescriptions d'installation.

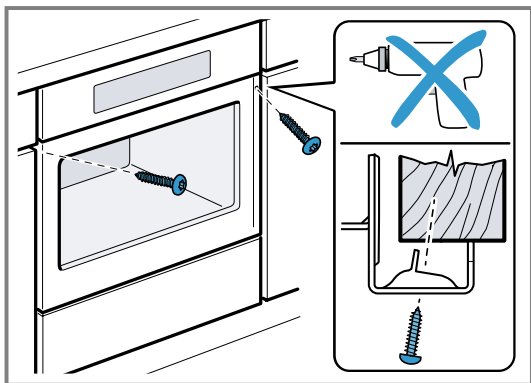
- Identifiez le conducteur de phase et le conducteur neutre dans la prise de raccordement. L'appareil risque d'être endommagé en cas de raccordement incorrect.
- Effectuez le raccordement selon le schéma de raccordement. Pour la tension, reportez-vous à la plaque signalétique.
- Raccordez les fils du cordon d'alimentation secteur conformément au code de couleur :
 - vert-jaune : conducteur de protection \oplus
 - bleu = (neutre) conducteur neutre
 - marron = phase (conducteur externe)

26.9 Installer l'appareil

1. Poussez l'appareil jusqu'au fond et centrez-le.



2. Vissez fermement l'appareil.

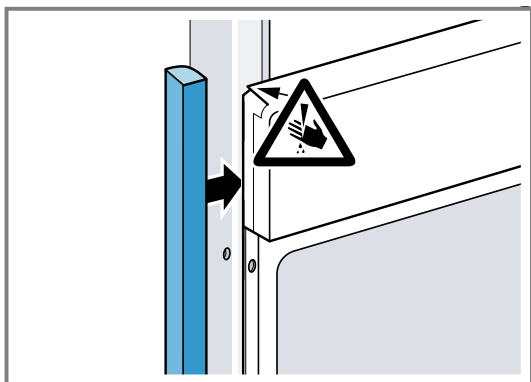


Remarque : L'écart entre le plan de travail et l'appareil ne peut pas être obturé par des baguettes supplémentaires.

Aucune baguette de protection thermique ne doit être montée sur les parois latérales du meuble d'encastrement.

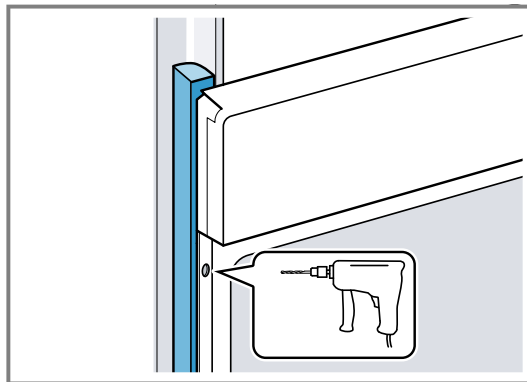
26.10 Pour les cuisines sans poignée avec baguette poignée verticale :

1. Fixez une pièce d'obturation appropriée des deux côtés pour couvrir les éventuels bords tranchants et garantir une installation sûre.

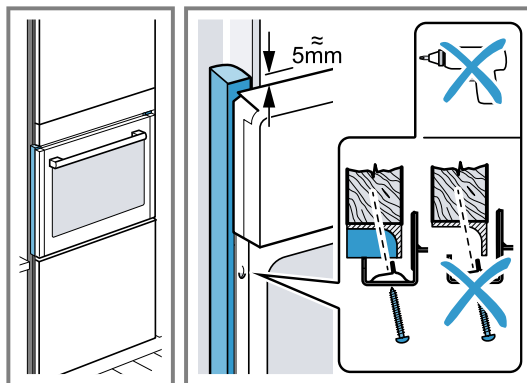


2. Fixez la pièce de remplissage au meuble.

3. Pré-percez la pièce de remplissage et le meuble pour réaliser un raccord à vis.



4. Fixez l'appareil avec une vis adéquate.



26.11 Dépose de l'appareil

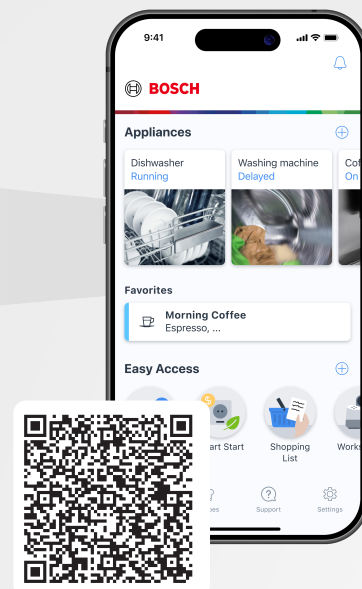
1. Mettez l'appareil hors tension.
2. Desserrez les vis de fixation.
3. Soulevez légèrement l'appareil et retirez-le complètement.



Bosch Home Connect App

Connectez votre appareil dès aujourd'hui et profitez des avantages suivants :

- **Depuis n'importe où : accès aux informations sur l'appareil, par exemple sur la progression de la cuisson, et commande intelligente, également par commande vocale.**
- **Amélioration des performances de l'appareil grâce à des mises à jour logicielles, une assistance à la cuisson et des explications sur les fonctions.**
- **Entretien facile : rappels d'entretien/de nettoyage et aperçu de l'état de l'appareil.**



BOSCH
HOME APPLIANCES
SERVICE

Une question ? Vous trouverez ici ce que vous cherchez.

Conseils avisés sur vos appareils Bosch, assistance en cas de problèmes ou réparation par des experts Bosch.

Découvrez toutes les possibilités que Bosch peut vous offrir :

www.bosch-home.com/service

Les coordonnées de tous les pays figurent dans le répertoire des services ci-joint.

BSH Hausgeräte GmbH

Carl-Wery-Straße 34
81739 München, GERMANY
www.bosch-home.com

A Bosch Company



9001681341 (060126) REG25

fr