



BOSCH

Register your
new device on
MyBosch now and
get free benefits:
**[bosch-home.com/
welcome](https://bosch-home.com/welcome)**



Horno empotrado

CBG675B.3

[es] Manual de usuario e instrucciones de montaje

Para más información, consulte la Guía del usuario digital.



Tabla de contenidos

MANUAL DE USUARIO

1	Seguridad	2
2	Evitar daños materiales	5
3	Protección del medio ambiente y ahorro	6
4	Familiarizándose con el aparato	6
5	Modos de funcionamiento	8
6	Accesorios	10
7	Antes de usar el aparato por primera vez	11
8	Manejo básico	11
9	Calentamiento rápido	13
10	Funciones de programación del tiempo	13
11	Piloto automático	14
12	Seguro para niños	15
13	Ajuste Sabbath	16
14	Ajustes básicos	16
15	Cuidados y limpieza	17
16	Función de limpieza Pirólisis	19
17	Asistente de limpieza	20
18	Rejillas	21
19	Puerta del aparato	21
20	Solucionar pequeñas averías	24
21	Eliminación	26
22	Servicio de Asistencia Técnica	26
23	Así funciona	27
24	INSTRUCCIONES DE MONTAJE	31
24.1	Indicaciones de montaje generales	32

1 Seguridad

Tenga en cuenta las siguientes indicaciones de seguridad.

1.1 Advertencias de carácter general

- Lea atentamente estas instrucciones.
- Conservar las instrucciones y la información del producto para un uso posterior o para futuros propietarios.
- No conecte el aparato en el caso de que haya sufrido daños durante el transporte.

1.2 Uso conforme a lo prescrito

Este electrodoméstico ha sido diseñado exclusivamente para su montaje empotrado. Prestar atención a las instrucciones de montaje especiales.

La conexión de aparatos sin enchufe solo puede ser efectuada por personal especializado y autorizado. Los daños provocados por una conexión incorrecta no están cubiertos por la garantía.

Utilizar el aparato únicamente:

- para preparar bebidas y comidas.
- en el uso doméstico privado y en espacios cerrados del entorno doméstico.
- hasta a una altura de 4000 m sobre el nivel del mar.

1.3 Limitación del grupo de usuarios

Este aparato podrá ser usado por niños a partir de 8 años y por personas con limitaciones físicas, sensoriales o mentales, o que carezcan de conocimientos o de experiencia, siempre que cuenten con la supervisión de una persona responsable de su seguridad o hayan sido instruidos previamente en su uso y hayan comprendido los peligros que pueden derivarse del mismo.

No deje que los niños jueguen con el aparato.

La limpieza y el cuidado del aparato a cargo del usuario no podrán ser realizados por niños a no ser que tengan al menos 15 años de edad y que cuenten con la supervisión de una persona adulta.

Mantener a los niños menores de 8 años alejados del aparato y del cable de conexión.

1.4 Uso seguro

Introducir los accesorios correctamente en el compartimento de cocción.

→ "Accesorios", Página 10

⚠ ADVERTENCIA – ¡Riesgo de incendio!

Los objetos inflamables almacenados en el compartimento de cocción pueden prenderse fuego.

- ▶ No introducir objetos inflamables en el compartimento de cocción.
- ▶ En caso de que salga humo del interior del aparato, apagar el aparato o tirar del enchufe y mantener la puerta cerrada para apagar cualquier llama que pudiera haber.

Los restos de comida, grasa y jugo de asado pueden arder.

- ▶ Antes de poner en funcionamiento, eliminar la suciedad gruesa del compartimento de cocción, de la resistencia y de los accesorios.

Cuando se abre la puerta del aparato se producirá una corriente de aire. El papel para hornear puede entrar en contacto con los elementos calefactores e incendiarse.

- ▶ Fijar bien el papel de hornear a los accesorios al precalentar el aparato y al cocinar a fuego lento.
- ▶ Cortar siempre el papel de hornear a un tamaño adecuado y colocar encima una vajilla o un molde para hornear para sujetarlo.

⚠ ADVERTENCIA – ¡Riesgo de quemaduras!

El aparato y las piezas con las que el usuario entra en contacto se calentarán durante el uso.

- ▶ Proceder con precaución para evitar entrar en contacto con las resistencias.
- ▶ Los niños pequeños (menores de 8 años) deben mantenerse alejados.

Los accesorios y la vajilla se calientan mucho.

- ▶ Utilizar siempre agarradores para sacar los accesorios y la vajilla del compartimento de cocción.

Los vapores de alcohol pueden inflamarse cuando el interior del horno está caliente.

- ▶ Si se utilizan bebidas alcohólicas de alta graduación para cocinar, debe hacerse en pequeñas cantidades.
- ▶ Abrir la puerta del aparato con precaución.

⚠ ADVERTENCIA – ¡Riesgo de quemaduras por líquidos calientes!

Las partes accesibles se calientan durante el funcionamiento.

- ▶ No tocar nunca las partes calientes.
 - ▶ Mantener fuera del alcance de los niños.
- Al abrir la puerta del aparato puede salir vapor caliente. Tenga presente que, según la temperatura, no puede verse el vapor.

- ▶ Abrir la puerta del aparato con precaución.
 - ▶ Mantener fuera del alcance de los niños.
- Si se introduce agua al compartimento de cocción puede generarse vapor de agua caliente.
- ▶ Nunca verter agua en el compartimento de cocción caliente.

⚠ ADVERTENCIA – ¡Riesgo de lesiones!

Si el cristal de la puerta del aparato está dañado, puede fracturarse.

- ▶ No utilizar productos de limpieza abrasivos ni rascadores metálicos afilados para limpiar el cristal de la puerta del horno, ya que pueden rayar la superficie.

El aparato y las partes susceptibles de tocarse pueden tener bordes afilados.

- ▶ Tener cuidado con el manejo y la limpieza.
- ▶ Usar guantes de protección siempre que sea posible.

Las bisagras de la puerta del aparato se mueven al abrir y cerrar la puerta y podrían provocar daños.

- ▶ No tocar la zona de las bisagras.

Las piezas interiores de la puerta pueden tener bordes afilados.

- ▶ Llevar guantes de protección.

⚠ ADVERTENCIA – ¡Riesgo de descarga eléctrica!

Las reparaciones inadecuadas son peligrosas.

- ▶ Solo el personal especializado puede realizar reparaciones e intervenciones en el aparato.
- ▶ Utilizar únicamente piezas de repuesto originales para la reparación del aparato.

- ▶ Si el cable de conexión de red de este aparato resulta dañado, debe ser sustituido por personal especializado.

Un aislamiento incorrecto del cable de conexión de red es peligroso.

- ▶ Evitar siempre que el cable de conexión de red entre en contacto con piezas calientes del aparato o fuentes de calor.
- ▶ Evite siempre que el cable de conexión de red entre en contacto con esquinas o bordes afilados.
- ▶ No doble, aplaste ni modifique nunca el cable de conexión de red.

La infiltración de humedad puede provocar una descarga eléctrica.

- ▶ No utilizar limpiadores por chorro de vapor ni de alta presión para limpiar el aparato.

Un aparato dañado o un cable de conexión defectuoso son peligrosos.

- ▶ No ponga nunca en funcionamiento un aparato dañado.
- ▶ No tirar nunca del cable de conexión a la red eléctrica para desenchufar el aparato. Desenchufar siempre el cable de conexión de red de la toma de corriente.
- ▶ Si el aparato o el cable de conexión de red están dañados, desenchufar inmediatamente el cable de conexión de red o desconectar el interruptor automático del cuadro eléctrico.
- ▶ Llame al Servicio de Asistencia Técnica.
→ *Página 26*

⚠ ADVERTENCIA – ¡Peligro: magnetismo!

En el panel de mando o en los propios mandos hay instalados imanes permanentes. Estos pueden repercutir en el correcto funcionamiento de implantes electrónicos como marcapasos o bombas de insulina.

- ▶ Los portadores de implantes electrónicos deben mantener una distancia mínima de 10 cm respecto al panel de mando.

⚠ ADVERTENCIA – ¡Riesgo de asfixia!

Los niños pueden ponerse el material de embalaje por encima de la cabeza, o bien enrollarse en él, y asfixiarse.

- ▶ Mantener el material de embalaje fuera del alcance de los niños.
- ▶ No permita que los niños jueguen con el embalaje.

Si los niños encuentran piezas de tamaño reducido, pueden aspirarlas o tragarlas y asfixiarse.

- ▶ Mantener las piezas pequeñas fuera del alcance de los niños.
- ▶ No permita que los niños jueguen con piezas pequeñas.

1.5 Lámpara halógena

⚠ ADVERTENCIA – ¡Riesgo de quemaduras!

Las lámparas del compartimento de cocción se calientan mucho. Todavía existe riesgo de sufrir quemaduras un tiempo después del apagado.

- ▶ No tocar el cristal protector.
- ▶ Evitar el contacto con la piel durante la limpieza.

⚠ ADVERTENCIA – ¡Riesgo de descarga eléctrica!

Al sustituir la bombilla, los contactos del portalámparas tienen tensión eléctrica.

- ▶ Antes de cambiar la lámpara, asegurarse de que el aparato esté apagado para evitar posibles descargas eléctricas.
- ▶ Además, desenchufar el aparato de la red o desconectar el fusible de la caja de fusibles.

1.6 Función de limpieza

⚠ ADVERTENCIA – ¡Riesgo de incendio!

Los restos de comida, aceite y jugo de asado pueden incendiarse durante la función de limpieza.

- ▶ Cada vez que se inicie la función de limpieza, eliminar la suciedad gruesa del interior del aparato y de los accesorios.

El exterior del aparato alcanza temperaturas muy elevadas durante la función de limpieza.

- ▶ No colgar objetos inflamables, como p. ej. paños de cocina, en el tirador de la puerta.
- ▶ Mantener despejada la parte delantera del aparato.

- ▶ Mantener fuera del alcance de los niños.

En caso de que la junta de la puerta resulte dañada, se producirá una fuga considerable de calor.

- ▶ No frotar ni retirar la junta.
- ▶ No poner nunca en marcha el aparato con la junta dañada o sin ella.

⚠ ADVERTENCIA – ¡Riesgo de daños graves para la salud!

El aparato alcanza temperaturas muy elevadas durante la función de limpieza. El recubrimiento antiadherente de bandejas y moldes se destruye y se generan gases tóxicos.

- ▶ No introducir bandejas ni moldes antiadherentes durante la función de limpieza.
- ▶ Introducir solo accesorios esmaltados.

⚠ ADVERTENCIA – ¡Riesgo de daños para la salud!

La función de limpieza calienta el compartimento de cocción a una temperatura muy alta, de forma que los restos de comida de asados, asados al grill y horneado se queman. En este proceso se liberan vapores que pueden irritar las mucosas.

- ▶ Ventilar bien la cocina cuando la función de limpieza esté en curso.

- ▶ No permanezca en la habitación durante mucho tiempo.
- ▶ Mantenga a los niños y a los animales alejados.

⚠ ADVERTENCIA – ¡Riesgo de quemaduras!

El interior del aparato alcanza temperaturas muy elevadas durante la función de limpieza.

- ▶ No abrir nunca la puerta del aparato.
- ▶ Dejar que el aparato se enfríe.
- ▶ Mantener fuera del alcance de los niños.

⚠ El exterior del aparato alcanza temperaturas muy elevadas durante la función de limpieza.

- ▶ No tocar nunca la puerta del aparato.
- ▶ Dejar que el aparato se enfríe.
- ▶ Mantener fuera del alcance de los niños.

2 Evitar daños materiales

2.1 En general

¡ATENCIÓN!

Los objetos que se encuentran en la base del compartimento de cocción a temperaturas superiores a 50 °C provocan que se acumule el calor. Los tiempos de cocción y asado dejan de coincidir y el esmalte se estropea.

- ▶ No colocar accesorios, papel de hornear o film en la base del compartimento de cocción.
- ▶ No colocar recipientes en la base del compartimento de cocción si la temperatura está ajustada a más de 50 °C.

Si se hay agua en el compartimento de cocción, puede generarse vapor de agua. El cambio de temperatura puede provocar daños.

- ▶ Nunca verter agua en el compartimento de cocción caliente.
- ▶ No colocar nunca recipientes con agua en la base del interior del horno.

La humedad acumulada en el compartimento de cocción durante un tiempo prolongado puede provocar corrosión.

- ▶ Secar el compartimento de cocción tras su uso.
- ▶ No conservar alimentos húmedos durante un período prolongado en el compartimento de cocción cerrado.
- ▶ No conservar ningún alimento dentro del compartimento de cocción.

Con el tiempo, los muebles situados frente al aparato pueden resultar dañados si se tiene la puerta abierta y la refrigeración encendida.

- ▶ Tras el funcionamiento con temperaturas altas, dejar enfriar el compartimento de cocción únicamente con la puerta cerrada.

- ▶ No fijar nada en la puerta del aparato.
- ▶ Dejar secar el aparato con la puerta abierta solo tras haber estado en funcionamiento con mucha humedad.

El jugo que gotea de la bandeja de horno produce manchas difíciles de eliminar.

- ▶ No sobrecargar la bandeja con un pastel de frutas demasiado jugoso.
- ▶ Utilizar la bandeja universal más profunda cuando sea posible.

Si se utilizan productos de limpieza para el horno en el compartimento de cocción mientras este esté caliente, el esmalte puede resultar dañado.

- ▶ Nunca se deben utilizar productos de limpieza para el horno en el compartimento de cocción mientras este esté caliente.
- ▶ Eliminar completamente cualquier residuo del compartimento de cocción y de la puerta del aparato antes de volver a encenderlo.

Si la junta presenta mucha suciedad, la puerta del aparato no cerrará correctamente. Los frontales de los muebles contiguos pueden deteriorarse.

- ▶ Mantener la junta siempre limpia.
- ▶ No poner nunca en marcha el aparato con la junta dañada o sin ella.

La puerta del aparato puede resultar dañarse si se utiliza la puerta del aparato como asiento o superficie de almacenamiento.

- ▶ No apoyarse, sentarse ni colgarse de la puerta del aparato.
- ▶ No colocar recipientes ni accesorios sobre la puerta del aparato.

Según el tipo de aparato, los accesorios pueden rayar el cristal de la puerta al cerrarla.

- ▶ Introducir los accesorios en el compartimento de cocción hasta el tope.

3 Protección del medio ambiente y ahorro

3.1 Eliminación del embalaje

Los materiales del embalaje son respetuosos con el medio ambiente y reciclables.

- ▶ Desechar las diferentes piezas separadas según su naturaleza.



Eliminar el embalaje de forma ecológica.

3.2 Ahorro de energía

Si tiene en cuenta estas indicaciones, su aparato consumirá menos corriente.

Precalentar el aparato solo si así lo indican la receta o los ajustes recomendados.

- Si no se precalienta el aparato, se ahorra hasta un 20 % de energía.

Utilizar moldes para hornear oscuros, lacados o esmaltados en negro.

- Estos moldes para hornear absorben especialmente bien el calor.

Abrir la puerta del aparato lo menos posible durante el funcionamiento.

- La temperatura del compartimento de cocción se mantiene; no es necesario recalentar el aparato.

Hornear varios platos directamente uno detrás de otro o en paralelo.

- El compartimento de cocción se calienta tras el primer uso. De esta manera, se reducirá el tiempo de cocción del siguiente pastel.

Cuando se utilicen tiempos de cocción prolongados, apagar el aparato 10 minutos antes de finalizar el tiempo de cocción.

- El calor residual es suficiente para cocinar el plato a fuego lento.

Retirar los accesorios no utilizados del compartimento de cocción.

- Los accesorios innecesarios no deben calentarse.

Dejar que los alimentos ultracongelados se descongelen antes de cocinarlos.

- Se ahorra la energía destinada a descongelar los alimentos.

Nota:

El aparato requiere:

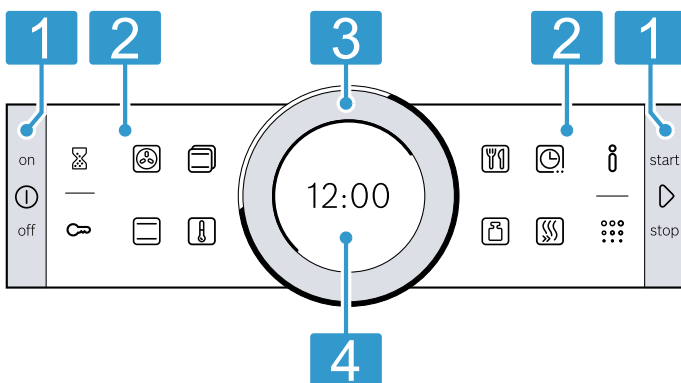
- en funcionamiento con la pantalla conectada, máx. 1 W
- en funcionamiento con la pantalla desconectada, máx. 0,5 W

4 Familiarizándose con el aparato

4.1 Panel de mando

Mediante el panel de mando se pueden ajustar todas las funciones del aparato y recibir información sobre el estado de funcionamiento.

Nota: Según el modelo de aparato pueden variar pequeños detalles de la imagen, p. ej., el color y la forma.



1 Teclas

Las teclas situadas a izquierda y derecha del panel de mando cuentan con un punto de presión. Pulsar una tecla para accionarla. En los aparatos sin frontal de acero inoxidable, las teclas también son campos táctiles.

2 Campos táctiles

Los campos táctiles son superficies sensibles al tacto. Para seleccionar una función, pulsar ligeramente en el campo correspondiente.

3 Mando circular

El mando circular se puede girar ilimitadamente hacia la izquierda o la derecha. Presionar suavemente el mando circular y moverlo en la dirección deseada.

4 Panel indicador

En el panel indicador se muestran los valores ajustados en ese momento, las posibilidades de selección o los textos con indicaciones.

4.2 Teclas

Utilizar las teclas izquierda y derecha del panel de mando para encender y apagar el aparato o el funcionamiento.

Tecla	Función	Aplicación
	on/off	Conectar o desconectar el aparato.
	start/stop	Pulsar brevemente: iniciar o interrumpir el funcionamiento. Mantener pulsado durante aprox. 3 segundos: cancelar el funcionamiento.

4.3 Campos táctiles

Seleccionar distintas funciones directamente con los campos táctiles.
Los campos táctiles exteriores del panel de mando son para las funciones generales y los campos táctiles interiores, para el modo de cocción.

Se iluminará en rojo el campo táctil de la función que esté seleccionada en ese momento.

Campo táctil exterior	Función	Aplicación
	Reloj avisador	Seleccionar el reloj avisador.
	Seguro para niños	Mantener pulsado unos 4 segundos: activación/desactivación del seguro para niños.
	Información	Mostrar información adicional sobre una función o un ajuste. Para acceder a los ajustes básicos, mantener pulsado durante aprox. 3 segundos con el aparato apagado.
	Pirólisis	Seleccionar el modo de funcionamiento Función de limpieza.

Campo táctil interior	Función	Aplicación
	Aire caliente 4D	Seleccionar directamente el tipo de calentamiento Aire caliente 4D.
	Calor superior/inferior	Seleccionar directamente el tipo de calentamiento Calor superior/inferior.
	Tipos de calentamiento	Seleccionar el modo de funcionamiento Tipos de calentamiento.
	Temperatura	Seleccionar la temperatura del compartimento de cocción.
	Piloto automático	Seleccionar el modo de funcionamiento AutoPilot con programas de cocción.
	Peso	Seleccionar el peso en el modo de funcionamiento AutoPilot.
	Funciones de programación del tiempo	Seleccionar funciones de programación del tiempo.
	Calentamiento rápido	Iniciar o cancelar el calentamiento rápido del compartimento de cocción.

4.4 Mando circular

Con el mando circular se modifican los valores ajustados que aparecen en el panel indicador.
Si en los valores de ajuste (p. ej., la temperatura) se ha alcanzado el valor mínimo o el máximo, este valor permanece en el panel indicador. Volver a girar el valor con el mando circular en caso necesario.
En el caso de las listas de, por ejemplo, los tipos de calentamiento, una vez finalizado el último valor, comienza el primero de nuevo.

4.5 Panel indicador

El panel indicador muestra los valores de ajuste actuales en diferentes niveles.

Valor en primer plano	El valor en primer plano aparece resaltado en blanco. Es posible modificar directamente el valor con el mando circular. Una vez iniciado el funcionamiento, la temperatura o el nivel aparecen en primer plano.
Valor en segundo plano	Los valores que aparecen en segundo plano se mostrarán en color gris. Para modificar el valor con el mando circular, seleccionar previamente la función deseada.
Aumento de tamaño	Si se modifica un valor con el mando circular, se mostrará aumentado de tamaño solo dicho valor.

Línea circular

La línea circular está situada en la parte exterior del panel indicador.

- Posición del indicador
 Cuando se modifica un valor, la línea circular muestra la posición del cursor en la lista de selección. Según la zona de programación y la longitud de la lista de selección, la línea circular es continua o discontinua.
- Indicador de proceso
 Durante el funcionamiento, la línea circular muestra el avance y se va completando en color rojo en intervalos de segundos. Si la duración está en curso, cada segundo transcurrido hace que un segmento de la línea circular se apague.

Indicación de temperatura

La línea de calentamiento y el indicador de calor residual muestran la temperatura en el compartimento de cocción.

La temperatura indicada puede variar ligeramente con respecto a la temperatura real del interior del horno por el efecto de la inercia térmica.

- Línea de calentamiento
 Una vez iniciado el funcionamiento, la línea blanca situada bajo la temperatura se va rellenando en rojo conforme el interior del horno se va calentando. Al precalentar el horno, el punto óptimo para introducir los alimentos se habrá alcanzado cuando la línea se halla rellenado en rojo de manera continua. En los niveles de ajuste, la línea de calentamiento se rellena enseguida en rojo (p. ej., en los niveles de grill).
- Indicador de calor residual
 Cuando el aparato está apagado, la línea circular muestra el calor residual del interior del horno. Cuanto menor es el calor residual, más oscura será la línea circular hasta que desaparece por completo.

4.6 Compartimento de cocción

Las funciones del interior del horno facilitan el funcionamiento del aparato.

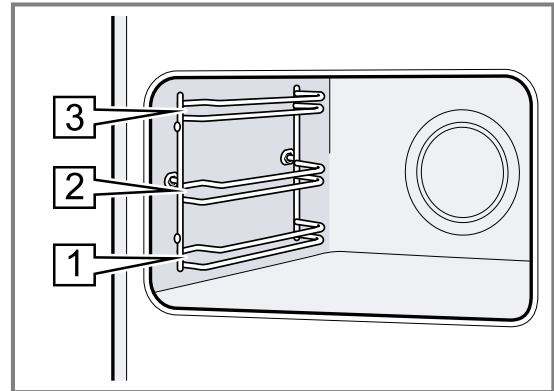
Rejillas

En las rejillas del compartimento de cocción pueden introducirse accesorios en diferentes alturas.

→ "Accesorios", Página 10

El aparato tiene tres alturas de inserción. Dichas alturas de inserción se numeran de abajo arriba. Las rejillas pueden desengancharse, p. ej., para limpiarlas.

→ "Rejillas", Página 21



Iluminación

Una o varias luces iluminan el compartimento de cocción.

Si se abre la puerta del aparato, se vuelve a encender la iluminación del compartimento de cocción. Si la puerta permanece abierta más de 15 min., se vuelve a apagar la iluminación.

Si se inicia el funcionamiento, la iluminación se enciende en la mayoría de los modos. Cuando el funcionamiento ha finalizado, la iluminación se apaga.

Ventilador

El ventilador se enciende y se apaga en función de la temperatura del aparato. El aire caliente escapa por la puerta.

¡ATENCIÓN!

No obstruir la abertura de ventilación de encima de la puerta del aparato. El aparato se sobrecalienta.

- ▶ Mantener libre las rendijas de ventilación.

El ventilador continúa funcionando durante un tiempo determinado después de apagar el horno para que el aparato se enfríe más rápidamente.

Puerta del aparato

Si se abre la puerta del aparato durante el funcionamiento, este se detiene. Cuando la puerta del aparato se cierra, el funcionamiento se reanuda automáticamente.

5 Modos de funcionamiento

Aquí se muestra una vista general sobre los modos de funcionamiento y las funciones principales.

Modo de funcionamiento	Aplicación
Modos de calentamiento	Existen modos de calentamiento adaptados de forma precisa para conseguir una preparación óptima de los platos. → "Tipos de calentamiento", Página 9

Modo de funcionamiento	Aplicación
Piloto automático	Utilizar los ajustes programados y recomendados para los diferentes platos. → "Piloto automático", Página 14
Limpieza	Seleccionar la función de limpieza para el compartimento de cocción. → "Función de limpieza Pirólisis", Página 19 → "Asistente de limpieza", Página 20

5.1 Tipos de calentamiento



A continuación se explican las diferencias y la aplicación de cada tipo de calentamiento para que siempre sea posible encontrar el que corresponda a cada alimento.

Los símbolos referentes a cada tipo de calentamiento sirven para reconocerlos mejor.

Al seleccionar un tipo de calentamiento, el aparato sugiere una temperatura o nivel adecuado. Pueden aceptarse o modificarse los valores en la zona indicada.

Si los ajustes de temperatura superan los 275 °C y el grill está al nivel 3, el aparato baja la temperatura tras unos 40 minutos a 275 °C, es decir, al nivel 1 de grill.

Símbolo	Tipo de calentamiento	Temperatura	Uso y funcionamiento Funciones adicionales posibles
	Aire caliente 4D	30 - 275 °C	Hornear o asar en uno o varios niveles. El ventilador reparte de manera uniforme por todo el interior del horno el calor de la resistencia circular situada en la pared posterior.
	Calor superior/inferior	30 - 300 °C	Hornear al estilo tradicional o asar en un solo nivel. El tipo de calentamiento está especialmente indicado para pasteles con recubrimiento jugoso. El calor proviene de forma homogénea de arriba y abajo.
	Aire caliente Eco	30 - 275 °C	Preparar suavemente alimentos escogidos en un mismo nivel sin precalentarlos previamente. El ventilador reparte el calor uniformemente por todo el compartimento de cocción desde la resistencia circular situada en el panel posterior. Los alimentos se preparan por intervalos con el calor residual. El tipo de calentamiento más efectivo es el comprendido entre 125 y 275 °C. Mantener la puerta cerrada durante la cocción. Este tipo de calentamiento se utiliza para calcular el consumo de energía en modo de circulación de aire y para determinar la clase de eficiencia energética.
	Calor superior/inferior eco	30 - 300 °C	Preparar los alimentos seleccionados con cuidado. El calor proviene de arriba y abajo. El tipo de calentamiento más efectivo es el comprendido entre 150 y 250 °C. Este tipo de calentamiento se utiliza para calcular el consumo de energía en el modo convencional.
	Turbogrill	30 - 300 °C	Asar carne de ave, pescado entero o piezas de carne grandes. La resistencia del grill y el ventilador se conectan y desconectan alternadamente. El ventilador remueve el aire caliente alrededor de los alimentos.
	Grill, superficie amplia	Niveles de grill: 1 = mínimo 2 = medio 3 = máximo	Asar al grill piezas de carne planas, como filetes, salchichas o tostadas. Gratinar alimentos. Se calienta toda la superficie por debajo de la resistencia del grill.
	Grill, pequeña superficie	Niveles de grill: 1 = mínimo 2 = medio 3 = máximo	Asar al grill cantidades pequeñas, como filetes, salchichas o tostadas. Gratinar cantidades pequeñas. Se calienta la superficie central por debajo de la resistencia del grill.
	Posición de pizza	30 - 275 °C	Preparar pizzas o alimentos que necesitan mucho calor por la parte inferior. El calor proviene de la resistencia inferior y de la resistencia circular situada en la placa posterior.
	Cocinar a baja temperatura	70 - 120 °C	Cocinar los trozos de carne asados y tiernos con calma en recipientes sin tapa. El calor proviene a temperatura baja de forma homogénea de las resistencias inferior y superior.
	Calor inferior	30 - 250 °C	Volver a hornear alimentos o cocer al baño María. El calor proviene de la resistencia inferior.
	Descongelar	30 - 60 °C	Descongelar con cuidado alimentos congelados.

Símbolo	Tipo de calentamiento	Temperatura	Uso y funcionamiento Funciones adicionales posibles
	Conservar caliente	60 - 100 °C	Conservar calientes alimentos horneados.
	Precalentar el recipiente	30 - 70 °C	Precalentar el recipiente.

6 Accesorios

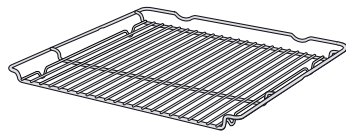
Utilice accesorios originales. Están pensados para este aparato.

Nota: Cuando se calienta el accesorio, éste se puede deformar. La deformación no influye para nada en la función. Cuando el accesorio se enfría, desaparece la deformación.

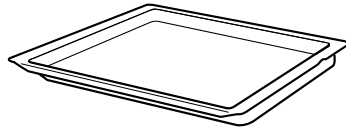
En función del tipo de aparato, los accesorios suministrados pueden ser diferentes.

Accesorios

Parrilla



Bandeja universal



Aplicación

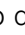
- Moldes para pasteles
 - Moldes para gratinar
 - Recipientes
 - Carne, como asados, o parrilladas
 - Platos congelados
-
- Tartas
 - Repostería
 - Pan
 - Asados de gran tamaño
 - Platos ultracongelados
 - Recoger los líquidos que gotean al asar a la parrilla (la grasa, por ejemplo).

6.1 Función de encaje


La función de encaje evita que los accesorios se caigan al extraerlos. Los accesorios pueden extraerse hasta la mitad, hasta que queden encajados. La protección frente a las caídas funciona solo si los accesorios están correctamente introducidos en el compartimento de cocción.

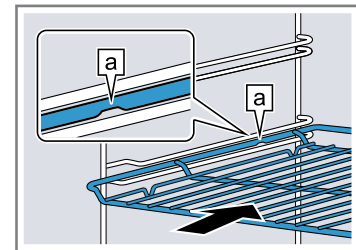
6.2 Introducir los accesorios en el compartimento de cocción

Introducir siempre los accesorios de forma correcta en el compartimento de cocción. Solo así pueden extraerse hasta la mitad sin que se inclinen.


1. Girar el accesorio de modo que la muesca  quede en la parte posterior y señale hacia abajo.
2. Introducir los accesorios entre las dos guías de una altura de inserción.

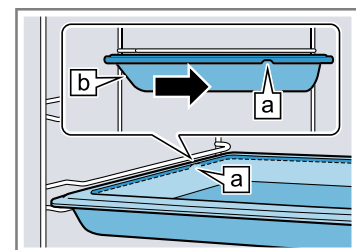
Parrilla

Introducir la parrilla con el lado abierto hacia la puerta del aparato y la curvatura  hacia abajo.



Bandeja (p. ej., bandeja universal o bandeja de horno)

Introducir la bandeja con el bisel  hacia la puerta del aparato.



3. Introducir completamente el accesorio de tal forma que no toque la puerta del aparato.

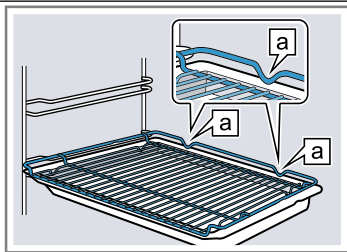
Nota: Sacar del compartimento de cocción los accesorios que no se vayan a utilizar durante el funcionamiento.

Combinar accesorios

Para recoger un líquido que gotea, es posible combinar la parrilla con la bandeja universal.

1. Colocar la parrilla sobre la bandeja universal de manera que ambos topes de deslizamiento **a** queden situados detrás del borde de la bandeja universal.
2. Introducir las bandejas universales siempre entre las dos guías de la altura de inserción. La parrilla debe ubicarse encima de la guía superior.

Parrilla sobre bandeja universal



6.3 Accesorios especiales

Otros accesorios pueden adquirirse en el Servicio de Asistencia Técnica, en establecimientos especializados o en Internet.

En nuestros folletos y en Internet se presenta una amplia oferta de accesorios para el aparato: www.bosch-home.com

Los accesorios son específicos del aparato. Para la compra, indicar siempre la denominación exacta (E-Nr.) del aparato.

La información relativa a los accesorios para su aparato está disponible, a través del Servicio de Asistencia Técnica o en la tienda en línea.

7 Antes de usar el aparato por primera vez

Aplicar los ajustes de la primera puesta en marcha. Limpiar el aparato y los accesorios.

7.1 Realizar la primera puesta en marcha

Tras la conexión de corriente o tras un largo corte en el suministro eléctrico, se deben realizar los ajustes para la primera puesta en marcha del aparato. Esto puede tardar unos segundos hasta que aparecen los ajustes en el panel indicador.

1. En caso necesario, modificar el ajuste con el mando circular.
Ajustes posibles:
 - Idioma
 - Hora
2. Pulsar **OK** para confirmar.
 - ✓ Se muestra el siguiente ajuste.
3. Pasar por los ajustes y modificar en caso necesario.
 - ✓ Tras el último ajuste, la indicación de que la primera puesta en marcha ha concluido aparece en el panel indicador.
 - ✓ En el panel indicador se mostrará la hora ajustada.
4. Para que el aparato realice la autocomprobación antes del primer uso, abrir y cerrar la puerta del aparato una vez.

7.2 Limpiar el aparato antes de usarlo por vez primera

Limpiar el compartimento de cocción y los accesorios antes de preparar por primera vez cualquier plato.

1. Retirar la información sobre el producto y el accesorio del compartimento de cocción. Retirar los restos del embalaje de dentro y fuera del aparato (p. ej., bolas de poliestireno y cinta adhesiva).
2. Limpiar las superficies lisas del interior con un paño suave y húmedo.
3. Encender el aparato con **1**.
4. Efectuar los siguientes ajustes:

Tipo de calentamiento	Aire caliente 4D 4D
Temperatura	máxima
Duración	1 hora

→ "Manejo básico", Página 11

5. Iniciar el funcionamiento con **▷**.
 - Ventilar la cocina mientras el aparato se calienta.
 - ✓ Una vez transcurrida la duración, suena una señal y en el panel indicador se muestra la duración a cero.
6. Apagar el aparato con **1**.
7. Limpiar las superficies lisas del compartimento de cocción con una bayeta con agua y un poco de jabón cuando el aparato se haya enfriado.
8. Limpiar los accesorios a fondo con una bayeta con agua y jabón o un cepillo blando.

8 Manejo básico

8.1 Encender el aparato

- ▶ Encender el aparato con **1**.
- ✓ En el panel indicador aparece el logo de Bosch. A continuación aparecen los tipos de calentamiento.

8.2 Apagar el aparato

Cuando no se utilice el aparato, desconectarlo. Cuando no se utiliza el aparato durante un periodo de tiempo prolongado, se apaga automáticamente.

- ▶ Apagar el aparato con **1**.
- ✓ El aparato se apaga. Las funciones que están activadas se interrumpen.

- ✓ La hora o el indicador de calor residual se muestra en el panel indicador.

8.3 Iniciar el funcionamiento

Todos los modos de funcionamiento deben iniciarse.

- ▶ Iniciar el funcionamiento con \triangleright .
- ✓ En el panel indicador se muestran los ajustes, el tiempo, la línea circular y la línea de calentamiento.

8.4 Interrumpir o cancelar el funcionamiento

También se puede interrumpir brevemente el funcionamiento para que continúe después. Si se cancela del todo, los ajustes se restablecen.

1. Para interrumpir el funcionamiento:
 - Pulsar brevemente \triangleright .
 - Pulsar \triangleright para que el funcionamiento continúe.
 2. Mantener pulsado \triangleright durante aprox. 3 segundos para cancelar el funcionamiento.
- ✓ El funcionamiento se ha interrumpido y se han restablecido todos los ajustes.

8.5 Ajustar el modo de funcionamiento

Después de haber encendido el aparato, este recomienda un modo de funcionamiento, p. ej., tipos de calentamiento.

1. Si se desea seleccionar un modo de funcionamiento distinto del recomendado, pulsar el campo táctil correspondiente.
- ✓ El campo táctil se ilumina en color rojo.
→ "Modos de funcionamiento", Página 8
2. Para efectuar otros ajustes, pulsar los campos táctiles correspondientes.
3. Modificar los valores con el mando circular.
4. Iniciar el funcionamiento con \triangleright .

8.6 Ajustar el tipo de calentamiento y la temperatura

Requisito: Se ha seleccionado el modo de funcionamiento "Tipos de calentamiento" \square .

1. Ajustar el tipo de calentamiento deseado con el mando circular.
2. Pulsar \square .
- ✓ La temperatura se muestra resaltada en blanco.
3. Ajustar la temperatura con el mando circular.
4. Iniciar el funcionamiento con \triangleright .
- ✓ El aparato empieza a calentarse.
- ✓ En el panel indicador se muestran el tiempo transcurrido de funcionamiento y la temperatura objetivo.
5. Cuando el alimento esté cocinado, desconectar el aparato con $\textcircled{1}$.

Consejo: El tipo de calentamiento adecuado para el alimento en cuestión puede encontrarse en la descripción de los tipos de calentamiento.

→ "Tipos de calentamiento", Página 9

Nota: La duración y la finalización del funcionamiento pueden ajustarse en el aparato.

→ "Funciones de programación del tiempo", Página 13

Modificar el tipo de calentamiento

Al modificar los tipos de calentamiento, también se restablecen los demás ajustes.

1. Interrumpir el funcionamiento con \triangleright .
2. Pulsar \square .
- ✓ Aparece en el panel indicador el primer tipo de calentamiento con la temperatura recomendada correspondiente.
3. Modificar el tipo de calentamiento con el mando circular.

Modificar la temperatura

La temperatura se puede modificar directamente tras el inicio del funcionamiento.

- ▶ Modificar la temperatura con el mando circular.
- ✓ La temperatura se aplica directamente.

Selección directa de los tipos de calentamiento

Algunos tipos de calentamiento pueden seleccionarse directamente mediante un campo táctil.

1. Pulsar el campo táctil del tipo de calentamiento deseado.
Tipos de calentamiento disponibles con selección directa:
 - Aire caliente 4D $\textcircled{4}$
 - Calor superior/inferior \square
- ✓ La temperatura se muestra resaltada en blanco.
2. Ajustar la temperatura con el mando circular.
3. Iniciar el funcionamiento con \triangleright .
- ✓ El aparato empieza a calentarse.
- ✓ En el panel indicador se muestran el tiempo transcurrido de funcionamiento y la temperatura objetivo.

8.7 Mostrar información

En la mayoría de los casos, se puede solicitar información sobre la función ya seleccionada. El aparato muestra algunas indicaciones automáticamente, p. ej., para confirmar o cuando se trata de un requerimiento o una advertencia.

1. Pulsar \textcircled{i} .
- ✓ Si está disponible, la información se muestra durante unos segundos.
2. Si el texto es largo, se puede avanzar con el mando circular.

9 Calentamiento rápido

Para ahorrar tiempo, puede reducirse el tiempo de precalentamiento para determinadas temperaturas de 100 °C.

En estos tipos de calentamiento se puede activar el calentamiento rápido:

- Aire caliente 4D
- Calor superior/inferior

9.1 Ajustar el calentamiento rápido

Para conseguir un resultado de cocción uniforme, el alimento no debe introducirse en el compartimento de cocción hasta el calentamiento rápido.

Nota: Ajustar una duración una vez haya finalizado el calentamiento rápido.

1. Ajustar un tipo de calentamiento adecuado y una temperatura superior a 100 °C.
2. Pulsar
- ✓ El símbolo se ilumina en color rojo.
3. Iniciar el funcionamiento con
- ✓ Se inicia el calentamiento rápido.
- ✓ Al finalizar el calentamiento rápido, suena una señal. El símbolo rojo se apaga.
4. Introducir el alimento en el interior del horno.

Interrumpir el calentamiento rápido

- ▶ Pulsar
- ✓ El símbolo rojo se apaga.

10 Funciones de programación del tiempo

El aparato dispone de distintas funciones de tiempo, con las que puede controlarse el funcionamiento.

10.1 Resumen de las funciones de tiempo

Ajustar la duración y la finalización a un funcionamiento. El reloj avisador se ajusta independientemente del funcionamiento.

Función de tiempo	Aplicación
Reloj avisador	El reloj avisador puede ajustarse independientemente del funcionamiento. No influye en el aparato.
Duración	Si se establece una duración para el funcionamiento, el aparato deja de calentar automáticamente una vez transcurrido este tiempo.
Finalización	La hora puede ajustarse a una duración determinada a la que el funcionamiento deberá finalizar. El horno se inicia automáticamente para que el funcionamiento finalice a la hora deseada.

10.2 Ajustar el reloj avisador

El reloj avisador funciona independientemente del funcionamiento. El reloj avisador puede ajustarse con el aparato encendido y apagado hasta 23 horas y 59 minutos. El reloj avisador cuenta con señal acústica propia, por lo que se escuchará cuando el reloj avisador o la duración finalicen.

1. Pulsar
- ✓ El símbolo se ilumina en color rojo.
2. Ajustar el tiempo del reloj avisador con el mando circular.
3. Iniciar el reloj avisador con
- Transcurridos unos segundos, el reloj avisador se inicia automáticamente.
- ✓ El tiempo del reloj avisador transcurre.

- ✓ Cuando el aparato está apagado, el tiempo del reloj avisador permanece visible en el panel indicador.
- ✓ Si el aparato está encendido, los ajustes del modo actual se muestran en el panel indicador. Pulsar
- ✓ Una vez finaliza el tiempo del reloj avisador, suena una señal. El símbolo rojo se apaga.
- 4. Cuando el tiempo del reloj avisador finalice:
 - Pulsar cualquier campo táctil para desactivar la señal antes de tiempo.
 - Para volver a ajustar el tiempo del reloj avisador, pulsar y ajustar el tiempo del reloj avisador con el mando circular.

Modificar el reloj avisador

Podrá volver a modificarse en cualquier momento el tiempo del reloj avisador.

1. Pulsar
2. Modificar el tiempo del reloj avisador con el mando circular.
3. Pulsar para confirmar.

Cancelar el reloj avisador

Puede cancelarse el tiempo del reloj avisador en cualquier momento.

1. Pulsar
2. Restablecer el tiempo del reloj avisador pulsando 0 con el mando circular.
3. Pulsar para confirmar.
- ✓ El símbolo rojo se apaga.

10.3 Ajustar la duración

La duración del funcionamiento puede ajustarse hasta 23 horas y 59 minutos.

Requisito: Debe haberse programado un tipo de funcionamiento y una temperatura o nivel.

1. Pulsar
- ✓ El símbolo se ilumina en color rojo.
2. Ajustar la duración con el mando circular.

Sentido de giro	Valor recomendado
Izquierda	10 minutos
Derecha	30 minutos

La duración se puede ajustar en intervalos de minutos hasta una hora; después, en intervalos de 5 minutos. La hora de finalización se calculará automáticamente.

3. Iniciar el funcionamiento con ▷.
- ✓ El aparato empieza a calentar y comienza a transcurrir el tiempo de cocción.
- ✓ Cuando finaliza la duración ajustada, suena una señal. En el panel indicador se muestra la duración a cero.
4. Si la duración ha transcurrido:
 - Pulsar cualquier campo táctil para desactivar la señal antes de tiempo.
 - Para volver a ajustar una duración, pulsar Ⓞ y ajustar la duración con el mando circular.
 - Iniciar con ▷ para que el funcionamiento continúe sin duración.
 - Cuando el alimento esté cocinado, desconectar el aparato con Ⓛ.

Modificar la duración

La duración del ciclo de cocción se puede modificar en cualquier momento.

1. Pulsar Ⓞ.
2. Modificar la duración con el mando circular.
3. Pulsar Ⓞ para confirmar.

Cancelar la duración

Puede cancelarse la duración en cualquier momento.

1. Pulsar Ⓞ.
2. Restablecer la duración pulsando 0 con el mando circular.
3. Pulsar Ⓞ para confirmar.
 - Iniciar con ▷ para que el funcionamiento continúe sin duración.

10.4 Ajustar la hora de finalización

Se puede atrasar el tiempo de finalización del tiempo de cocción hasta 23 horas y 59 minutos.

Notas

- Para obtener un buen resultado de cocción, no retrasar el tiempo de finalización cuando el funcionamiento ya se haya iniciado.

- Para que el alimento no se estropee, no debe permanecer demasiado tiempo en el compartimento de cocción.

Requisitos

- Debe haberse programado un tipo de funcionamiento y una temperatura o nivel.
 - Debe haber programada una duración.
1. Volver a pulsar Ⓞ.
 2. Retrasar la finalización con el mando circular.
 3. Iniciar el funcionamiento con ▷.
 - ✓ En el panel indicador aparece el tiempo de inicio. El aparato se encuentra en el modo de espera.
 - ✓ Cuando se alcanza el tiempo de inicio, el aparato empieza a calentar y se inicia la cuenta atrás de la duración.
 - ✓ Cuando finaliza la duración ajustada, suena una señal. En el panel indicador se muestra la duración a cero.
 4. Si la duración ha transcurrido:
 - Pulsar cualquier campo táctil para desactivar la señal antes de tiempo.
 - Para volver a ajustar una duración, pulsar Ⓞ y ajustar la duración con el mando circular.
 - Iniciar con ▷ para que el funcionamiento continúe sin duración.
 - Cuando el alimento esté cocinado, desconectar el aparato con Ⓛ.

Modificar el tiempo de finalización

Para obtener un buen resultado de cocción, solo es posible modificar el final ajustado antes de que se inicie el funcionamiento y expire el tiempo de duración.

1. Interrumpir el funcionamiento con ▷.
2. Pulsar dos veces brevemente Ⓞ.
3. Modificar la finalización con el mando circular.
4. Reanudar el funcionamiento con ▷.

Cancelar el tiempo de finalización

El tiempo de finalización puede cancelarse en cualquier momento.

1. Interrumpir el funcionamiento con ▷.
2. Pulsar dos veces brevemente Ⓞ.
3. Restablecer por completo la finalización con el mando circular.
4. Reanudar el funcionamiento con ▷.
 - ✓ El aparato empieza a calentar y comienza a transcurrir el tiempo de cocción.

11 Piloto automático

Con el modo de funcionamiento "Piloto automático", el aparato ayuda en la preparación de diferentes alimentos y selecciona automáticamente los mejores ajustes.

11.1 Recipientes

El resultado de la cocción viene determinado por la composición y por el tamaño del recipiente. Utilizar recipientes resistentes al calor y aptos para hasta 300 °C de temperatura. Los recipientes de cristal o vitrocerámica son los más adecuados. Los asados deben cubrir hasta aprox. 2/3 del fondo del recipiente.

Los recipientes fabricados en los siguientes materiales no son adecuados:

- aluminio pulido brillante
- barro sin esmaltar
- de plástico o con asas de plástico

11.2 Ajustes de los platos

Para preparar los platos de forma óptima, el aparato utiliza distintos ajustes.

Nota: El resultado de la cocción viene determinado por la calidad y la composición de los alimentos. Utilizar preferentemente alimentos frescos a temperatura del frigorífico.

Indicaciones sobre los ajustes

Cuando se inicia un plato, el panel indicador muestra la información relevante para ese plato. Por ejemplo,

- Altura de inserción adecuada
 - Accesorio o recipiente adecuado
 - Adición de líquido
 - Momento ideal para dar la vuelta o remover los alimentos
- En cuanto se alcanza dicho momento se emite una señal acústica.

Programas

En algunos programas vienen configurados de fábrica el tipo de calentamiento óptimo, la temperatura y la duración.

Para obtener un óptimo resultado de la cocción también hay que ajustar el peso. Si no se indica lo contrario, ajustar el peso total del plato. Solo es posible ajustar el peso dentro del rango previsto.

11.3 Vista general de los platos

Aquí se visualizan los platos individuales que están disponibles.





Platos

- Pollo, sin rellenar
- Pechuga de pavo
- Cabeza de cerdo sin hueso
- Estofado de buey
- Asado de ternera, veteadado
- Pierna de cordero sin hueso, al punto
- Asado de carne picada fresca
- Gulasch
- Rollitos de ternera
- Cocido con verduras

11.4 Ajustar el plato

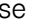






Nota: Tras el inicio del programa, ya no será posible modificar o interrumpir ni el plato ni los ajustes.

Requisito: Para iniciar el funcionamiento, el compartimento de cocción debe haberse enfriado.

1. Pulsar .
 2. Ajustar el plato deseado con el mando circular.
 3. Pulsar .
 4. Ajustar el peso del alimento con el mando circular. La duración se calculará automáticamente.
 - En algunos platos, la finalización también se puede retrasar.
 - "Ajustar la hora de finalización", Página 14
 5. Iniciar el funcionamiento con .
- ✓ El aparato empieza a calentar y comienza a transcurrir el tiempo de cocción. La línea de calentamiento no se muestra.
 - ✓ La señal suena cuando el plato esté listo. El horno deja de calentar.
6. Si la duración ha transcurrido:
 - Pulsar cualquier campo táctil para desactivar la señal antes de tiempo.
 - En algunos platos, en caso necesario, se puede continuar la cocción.
 - "Continuar cocción", Página 15
 - Cuando el plato esté cocinado, desconectar el aparato con .

Continuar cocción

En algunos platos el aparato ofrece la opción de continuar la cocción una vez transcurrida la duración. Se puede usar esta función para continuar la cocción con la frecuencia que se desee.


1. Si no se desea continuar la cocción, pulsar  y desconectar el aparato con .
 2. Pulsar  para terminar de cocer platos.
- ✓ Se muestra una duración en el panel indicador.
3. En caso necesario, modificar la duración con el mando circular.
 4. Iniciar el funcionamiento con .
- ✓ El aparato empieza a calentar y comienza a transcurrir el tiempo de cocción.
 - ✓ Cuando finaliza la duración ajustada, suena una señal. El horno deja de calentar. La indicación de Continuar cocción vuelve a aparecer:
5. Si la duración ha transcurrido:
 - Pulsar cualquier campo táctil para desactivar la señal antes de tiempo.
 - Pulsar  si se desea continuar la cocción de nuevo.
 - Cuando el plato esté cocinado, pulsar  y desconectar el aparato con .

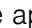
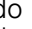
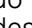

12 Seguro para niños

Asegurar el aparato para que los niños no lo enciendan o cambien los ajustes.

12.1 Activar y desactivar el seguro para niños

El seguro para niños se puede activar o desactivar cuando el aparato está encendido o apagado.

1. Para activar el seguro para niños, mantener pulsado  durante al menos 4 segundos.

- ✓ En el panel indicador se muestra una indicación de confirmación.
 - ✓ El panel de mando está bloqueado. El aparato solo puede apagarse con .
 - ✓ Cuando el aparato está encendido,  se ilumina. Cuando el aparato está apagado,  no se ilumina.
2. Para desactivar el seguro para niños, mantener pulsado  durante al menos 4 segundos.
- ✓ En el panel indicador se muestra una indicación de confirmación.

13 Ajuste Sabbat

Con el ajuste Sabbat se puede programar una duración de cocción de hasta 74 horas. Los alimentos se conservan calientes entre 85 °C y 140 °C con calor superior/inferior sin necesidad de encender o apagar el aparato.




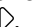

13.1 Inicio del ajuste Sabbat

Notas

- Si se abre la puerta del aparato durante el funcionamiento, el aparato deja de calentar. Si se cierra la puerta, el aparato continúa calentándose.
- Una vez iniciado el programa, deja de ser posible modificar o interrumpir el ajuste Sabbat.

Requisito: El ajuste Sabbat está activado en los ajustes básicos.

→ "Ajustes básicos", Página 16

1. Ajustar el tipo de calentamiento ajuste Sabbat  con el mando circular.
2. Pulsar .
 - ✓ La temperatura se muestra resaltada en blanco.
3. Ajustar la temperatura con el mando circular.
4. Pulsar .
 - ✓ El símbolo se ilumina en color rojo.
5. Ajustar la duración con el mando circular. La finalización no se puede retrasar.
6. Iniciar el funcionamiento con .
 - ✓ El aparato empieza a calentar y comienza a transcurrir el tiempo de cocción.
7. Una vez transcurrida la duración, suena una señal. La duración es cero. El aparato deja de calentar y reacciona de nuevo con normalidad fuera del ajuste Sabbat.
 - Apagar el aparato con .


El aparato se apaga automáticamente tras aprox. 10-20 minutos.

14 Ajustes básicos

El aparato se puede adaptar a sus necesidades.

14.1 Vista general de los ajustes básicos

Aquí encontrará una vista general de los ajustes básicos y los ajustes de fábrica. Los ajustes básicos dependen del equipamiento de su aparato.

Ajuste básico	Selección
Idioma	Véase la selección en el aparato.
Hora	Hora en formato 24 h.
Tono de la señal	Duración breve (30 segundos) Duración media (1 minuto) ¹ Duración larga (5 minutos)
Sonido de las teclas	Encendido Apagado (permanece el sonido de  ¹)
Brillo del panel indicador	5 niveles
Indicación del reloj	Apagado Digital ¹
Iluminación	Desactivada durante el funcionamiento Activada durante el funcionamiento ¹
Seguro para niños	Solo bloqueo de las teclas ¹ Bloqueo de la puerta y bloqueo de las teclas
Funcionamiento tras encender	Menú principal Tipos de calentamiento ¹ Piloto automático






¹ Ajuste de fábrica (puede variar según el modelo de aparato)

Ajuste básico	Selección
Oscurecimiento nocturno	Apagado ¹ Encendido
Logotipo de marca	Indicadores ¹ No mostrar
Desconexión automática ventilador	Recomendado ¹ Mínimo
Sistema extraíble	No instalado (en rejillas y guías correderas de 1 nivel) ¹ Instalado (en guías correderas de 2 y 3 niveles)
Ajuste Sabbat	Encendido Apagado ¹
Ajuste de fábrica	Restablecer No restablecer ¹

¹ Ajuste de fábrica (puede variar según el modelo de aparato)

14.2 Modificar los ajustes básicos

Requisito: El aparato está apagado.

1. Mantener pulsado  aprox. 3 segundos.
2. Confirmar las indicaciones del panel indicador con .
 - ✓ En el panel indicador se muestra el primer ajuste básico.
3. Modificar el ajuste básico con el mando circular.
4. Pulsar .
 - ✓ En el panel indicador se muestra el siguiente ajuste básico.
5. Pasar por todos los ajustes básicos con  y, en caso necesario, cambiarlos con el mando circular.
6. Para guardar los cambios, mantener pulsado  durante unos 3 segundos.

Nota: Después de una caída de corriente, los cambios realizados en los ajustes básicos se mantienen.

Cancelar el cambio en los ajustes básicos

- ▶ Pulsar ①.
- ✓ Todos los cambios se desestiman y no se guardan.

14.3 Ajustar la hora

Requisito: El aparato está apagado.

1. Mantener pulsado **i** aprox. 3 segundos.

2. Confirmar las indicaciones del panel indicador con **⊖**.
 - ✓ En el panel indicador se muestra el primer ajuste básico.
3. Pulsar **⊖**.
 - ✓ En el panel indicador se muestra el ajuste básico "Hora".
4. Modificar la hora con el mando circular.
5. Para guardar el cambio, mantener pulsado **i** durante unos 3 segundos.

15 Cuidados y limpieza

Para que el aparato mantenga durante mucho tiempo su capacidad funcional, debe mantenerse y limpiarse con cuidado.

15.1 Productos de limpieza

Para no dañar las distintas superficies del aparato, utilizar solo productos de limpieza adecuados.

⚠ ADVERTENCIA – ¡Riesgo de descarga eléctrica!

La infiltración de humedad puede provocar una descarga eléctrica.

- ▶ No utilizar limpiadores por chorro de vapor ni de alta presión para limpiar el aparato.

¡ATENCIÓN!

Los productos de limpieza inadecuados pueden dañar la superficie del aparato.

- ▶ No utilizar productos de limpieza agresivos ni abrasivos.

- ▶ No utilizar productos de limpieza con un alto contenido alcohólico.
- ▶ No utilizar estropajos o esponjas duros.
- ▶ No utilizar limpiadores especiales para limpieza en caliente.

Si se utilizan productos de limpieza para el horno en el compartimento de cocción mientras este esté caliente, el esmalte puede resultar dañado.

- ▶ Nunca se deben utilizar productos de limpieza para el horno en el compartimento de cocción mientras este esté caliente.
- ▶ Eliminar completamente cualquier residuo del compartimento de cocción y de la puerta del aparato antes de volver a encenderlo.

Las bayetas nuevas contienen residuos de la producción.

- ▶ Lavar a fondo las bayetas nuevas antes de usarlas.

Productos de limpieza adecuados

Utilizar exclusivamente productos de limpieza adecuados para las diferentes superficies del aparato.

Seguir las indicaciones para limpiar el aparato.

→ "Limpiar el aparato", *Página 18*

Parte frontal del aparato

Superficie	Productos de limpieza adecuados	Notas
Acero inoxidable	<ul style="list-style-type: none"> ■ Agua caliente con un poco de jabón ■ Productos de limpieza especiales para acero inoxidable para superficies calientes 	<p>Para evitar la corrosión, limpiar inmediatamente las manchas de cal, grasa, almidón y clara de huevo de las superficies de acero inoxidable.</p> <p>Aplicar una capa muy fina de producto de limpieza para acero inoxidable.</p>
Plásticos o superficies lacadas como el panel de mando	<ul style="list-style-type: none"> ■ Agua caliente con un poco de jabón 	<p>No utilizar limpiacristales ni rasquetas de vidrio.</p> <p>Para evitar manchas difíciles de eliminar, retirar inmediatamente los restos de producto descalcificador que lleguen a la superficie.</p>

Puerta del aparato

Zona	Productos de limpieza adecuados	Notas
Cristales de la puerta	<ul style="list-style-type: none"> ■ Agua caliente con un poco de jabón 	<p>No utilizar rasquetas de vidrio o estropajos de acero inoxidable.</p> <p>Consejo: Desmontar los cristales de la puerta para una limpieza a fondo.</p> <p>→ "Puerta del aparato", <i>Página 21</i></p>

Zona	Productos de limpieza adecuados	Notas
Cubierta de la puerta	<ul style="list-style-type: none"> ▪ De acero inoxidable: Limpiador para acero inoxidable ▪ De plástico: Agua caliente con un poco de jabón 	<p>No utilizar limpiacristales ni rasquetas de vidrio. No usar productos de mantenimiento para acero inoxidable. Consejo: Retirar la cubierta de la puerta para una limpieza a fondo. → "Puerta del aparato", Página 21</p>
Marco interior de la puerta de acero inoxidable	Limpiador para acero inoxidable	Los limpiadores para acero inoxidable eliminan las decoloraciones. No usar productos de mantenimiento para acero inoxidable.
Tirador de la puerta	<ul style="list-style-type: none"> ▪ Agua caliente con un poco de jabón 	Para evitar manchas difíciles de eliminar, retirar inmediatamente los restos de producto descalcificador que lleguen a la superficie.
Junta de la puerta	<ul style="list-style-type: none"> ▪ Agua caliente con un poco de jabón 	No retirar ni frotar.

Compartimento de cocción

Zona	Productos de limpieza adecuados	Notas
Superficies esmaltadas	<ul style="list-style-type: none"> ▪ Agua caliente con un poco de jabón ▪ Solución de vinagre ▪ Limpiador para hornos 	<p>Si la suciedad es intensa, remojar y utilizar un cepillo o un estropajo de acero inoxidable. Tras la limpieza, la puerta del aparato debe dejarse abierta para que se seque el compartimento de cocción. Notas</p> <ul style="list-style-type: none"> ▪ Es preferible utilizar la función de limpieza. → "Función de limpieza Pirólisis", Página 19 ▪ El esmalte se quema a temperaturas muy altas, lo que provoca la aparición de diferentes tonalidades. Esto no influye en el funcionamiento del aparato. ▪ Los bordes de las bandejas finas pueden ser rugosos y no estar completamente esmaltados. Esto no afecta a la protección anti-corrosiva. ▪ Aparece una capa blanca sobre las superficies esmaltadas a causa de los restos de alimentos. Esta capa es inocua para la salud. Esto no influye en el funcionamiento del aparato. Es posible eliminar los depósitos con zumo de limón.
Vidrio protector de la lámpara de iluminación del horno	<ul style="list-style-type: none"> ▪ Agua caliente con un poco de jabón 	Si la suciedad es intensa, utilizar un producto de limpieza específico para hornos.
Rejillas	<ul style="list-style-type: none"> ▪ Agua caliente con un poco de jabón 	<p>Si la suciedad es intensa, remojar y utilizar un cepillo o un estropajo de acero inoxidable. Nota: Desenganchar las rejillas para limpiarlas más en profundidad. → "Rejillas", Página 21</p>
Accesorios	<ul style="list-style-type: none"> ▪ Agua caliente con un poco de jabón ▪ Limpiador para hornos 	<p>Si la suciedad es intensa, remojar y utilizar un cepillo o un estropajo de acero inoxidable. Los accesorios esmaltados son aptos para el lavavajillas.</p>

15.2 Limpiar el aparato

Para evitar daños en el aparato, debe limpiarse solo según lo especificado y con los productos de limpieza adecuados.

ADVERTENCIA – ¡Riesgo de quemaduras!

El aparato y las piezas con las que el usuario entra en contacto se calentarán durante el uso.

- ▶ Proceder con precaución para evitar entrar en contacto con las resistencias.
- ▶ Los niños pequeños (menores de 8 años) deben mantenerse alejados.

ADVERTENCIA – ¡Riesgo de incendio!

Los restos de comida, grasa y jugo de asado pueden arder.

- ▶ Antes de poner en funcionamiento, eliminar la suciedad gruesa del compartimento de cocción, de la resistencia y de los accesorios.

Requisito: Tener en cuenta las notas sobre los productos de limpieza.

→ "Productos de limpieza", Página 17

1. Limpiar el aparato con agua caliente con jabón y una bayeta.

- En algunas superficies pueden utilizarse otros productos de limpieza.
→ "Productos de limpieza adecuados",
Página 17

2. Secar con un paño suave.

16 Función de limpieza Pirólisis

Con la función de limpieza "Pirólisis" se limpia el compartimento de cocción de forma casi automática. Limpiar el compartimento de cocción con la función de limpieza cada 2 o 3 meses. En caso necesario, puede utilizarse con más frecuencia. La función de limpieza requiere aprox. 2,5-4,7 kilovatios/hora.

16.1 Preparar el aparato para la función de limpieza

Para obtener un buen resultado de limpieza y evitar daños, el aparato debe prepararse con cuidado.

ADVERTENCIA – ¡Riesgo de incendio!

Los objetos inflamables almacenados en el compartimento de cocción pueden prenderse fuego.

- ▶ No introducir objetos inflamables en el compartimento de cocción.
- ▶ En caso de que salga humo del interior del aparato, apagar el aparato o tirar del enchufe y mantener la puerta cerrada para apagar cualquier llama que pudiera haber.

Los restos de comida, aceite y jugo de asado pueden incendiarse durante la función de limpieza.

- ▶ Cada vez que se inicie la función de limpieza, eliminar la suciedad gruesa del interior del aparato y de los accesorios.

El exterior del aparato alcanza temperaturas muy elevadas durante la función de limpieza.

- ▶ No colgar objetos inflamables, como p. ej. paños de cocina, en el tirador de la puerta.
- ▶ Mantener despejada la parte delantera del aparato.
- ▶ Mantener fuera del alcance de los niños.

En caso de que la junta de la puerta resulte dañada, se producirá una fuga considerable de calor.

- ▶ No frotar ni retirar la junta.
- ▶ No poner nunca en marcha el aparato con la junta dañada o sin ella.

1. Eliminar la suciedad gruesa del compartimento de cocción y de los accesorios.
2. Limpiar la puerta del aparato y los bordes del compartimento de cocción por la zona de la junta de la puerta con agua con un poco de jabón y un paño suave.
No frotar ni retirar la junta de la puerta.
Retirar la suciedad incrustada en el cristal interior de la puerta con un producto de limpieza específico para hornos.
3. Para limpiar un accesorio, introducir el accesorio en la altura 2.

Notas

- Limpiar solo los accesorios esmaltados suministrados, como la bandeja universal o la bandeja de horno. Las parrillas no son adecuadas para la función de limpieza porque se decolorarían.

- Para obtener un buen resultado de limpieza en caso de que el interior del aparato esté muy sucio, es preferible limpiarlo sin accesorios. Ejecutar por segunda vez la función de limpieza para limpiar los accesorios con ella.
4. Sacar los objetos del compartimento de cocción. El compartimento de cocción debe estar vacío salvo por los accesorios que vayan a limpiarse.

16.2 Ajustar la función de limpieza

Ventilar la cocina mientras la función de limpieza esté en curso.

ADVERTENCIA – ¡Riesgo de daños para la salud!


La función de limpieza calienta el compartimento de cocción a una temperatura muy alta, de forma que los restos de comida de asados, asados al grill y horneado se queman. En este proceso se liberan vapores que pueden irritar las mucosas.

- ▶ Ventilar bien la cocina cuando la función de limpieza esté en curso.
- ▶ No permanezca en la habitación durante mucho tiempo.
- ▶ Mantenga a los niños y a los animales alejados.

ADVERTENCIA – ¡Riesgo de quemaduras!

El interior del aparato alcanza temperaturas muy elevadas durante la función de limpieza.

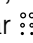
- ▶ No abrir nunca la puerta del aparato.
- ▶ Dejar que el aparato se enfríe.
- ▶ Mantener fuera del alcance de los niños.

 El exterior del aparato alcanza temperaturas muy elevadas durante la función de limpieza.

- ▶ No tocar nunca la puerta del aparato.
- ▶ Dejar que el aparato se enfríe.
- ▶ Mantener fuera del alcance de los niños.






Nota: La bombilla del horno no se enciende durante la función de limpieza.

Requisito: → "Preparar el aparato para la función de limpieza", Página 19.

1. Pulsar .
- ✓ El nivel de limpieza se muestra resaltado blanco.
2. Ajustar el nivel de limpieza con el mando circular.

Nivel de limpieza	Grado de limpieza	Duración en horas
1	bajo	1:15 aprox.
2	medio	1:30 aprox.
3	alto	2:00 aprox.

En caso de suciedad persistente o incrustada, seleccionar un nivel de limpieza superior. La duración no se puede modificar.

3. Pulsar 
 - ✓ En el panel indicador, se indican las preparaciones necesarias para efectuar la función de limpieza.
4. Iniciar el funcionamiento con 
 - ✓ La función de limpieza se inicia y la duración empieza a contar. No se muestra la línea de calentamiento.
 - ✓ Para la seguridad del usuario, la puerta del aparato se bloquea a partir de una temperatura determinada dentro del compartimento de cocción. En el panel indicador aparece .
 - ✓ Una vez finalizada la función de limpieza, suena una señal y en el panel indicador se muestra la duración en el punto cero.
5. Apagar el aparato con 
Cuando el aparato se haya enfriado lo suficiente, la puerta se desbloquea y  se apaga.

6. → "Dejar el aparato listo para su uso después de la función de limpieza", Página 20.

16.3 Dejar el aparato listo para su uso después de la función de limpieza

1. Dejar que el aparato se enfríe.
2. Limpiar con un paño húmedo los restos de ceniza que se hayan depositado en el compartimento de cocción, en las rejillas y en la zona de la puerta.
3. Eliminar los depósitos blancos con zumo de limón.
Nota: Podrían aparecer depósitos blancos sobre las superficies esmaltadas debido a una suciedad excesiva. Estos restos de alimentos son completamente inocuos. Los depósitos no restringen el funcionamiento del aparato.

17 Asistente de limpieza

El asistente de limpieza es una alternativa rápida a la limpieza del compartimento de cocción durante el funcionamiento. El asistente de limpieza ablanda la suciedad mediante la evaporación del agua con jabón. De este modo, la suciedad se puede eliminar más fácilmente.





17.1 Ajustar la limpieza auxiliar


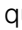
ADVERTENCIA – ¡Riesgo de quemaduras por líquidos calientes!

Si se introduce agua al compartimento de cocción puede generarse vapor de agua caliente.

- ▶ Nunca verter agua en el compartimento de cocción caliente.

Requisito: El interior del horno se ha enfriado por completo.

1. Sacar los accesorios del compartimento de cocción.
2. Mezclar 0,4 litros de agua con una gota de lavavajillas y verter la mezcla en el centro de la base del compartimento de cocción.
No utilizar agua destilada.
3. Pulsar .
4. Ajustar el tipo de calentamiento calor inferior  con el mando circular.
5. Pulsar .
6. Ajustar la temperatura a 80 °C con el mando circular.
7. Pulsar .
8. Ajustar la duración a 4 minutos con el mando circular.

9. Iniciar el funcionamiento con 
 - ✓ El aparato empieza a calentar y comienza a transcurrir el tiempo de cocción.
 - ✓ Cuando finaliza la duración ajustada, suena una señal. En el panel indicador se muestra el contador de tiempo a cero.
10. Apagar el aparato con  y dejar que se enfríe el compartimento de cocción durante 20 minutos.

17.2 Limpiar el compartimento de cocción después de su uso

¡ATENCIÓN!

La humedad acumulada en el compartimento de cocción durante un tiempo prolongado puede provocar corrosión.

- ▶ Tras el asistente de limpieza, limpiar el compartimento de cocción y dejar secar por completo.

Requisito: El compartimento de cocción se ha enfriado.

1. Abrir la puerta del horno y recoger los restos de agua con una bayeta absorbente.
2. Limpiar con una bayeta o un cepillo blando las superficies lisas del compartimento de cocción. Eliminar la suciedad persistente con un estropajo metálico de acero inoxidable.
3. Eliminar los restos de cal con un paño empapado en vinagre. Aclarar con agua limpia y secar con un paño suave, también por debajo de la junta de la puerta.
4. Para dejar secar el compartimento de cocción, abrir la puerta del aparato durante aprox. 1 hora en la posición de encaje (aprox. 30°).

18 Rejillas

Para limpiar a fondo las rejillas y el compartimento de cocción o para sustituir las rejillas, estas pueden desengancharse.

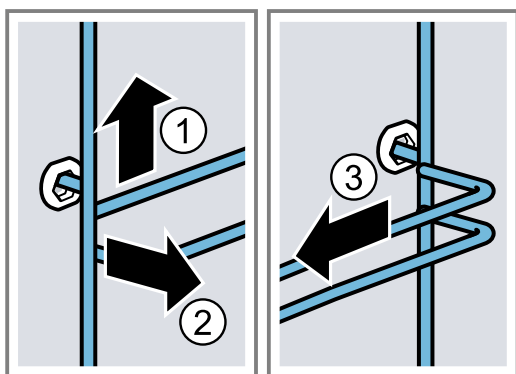
18.1 Desenganchar las rejillas

⚠ ADVERTENCIA – ¡Riesgo de quemaduras!

Las rejillas alcanzan temperaturas muy elevadas

- ▶ No tocar nunca las rejillas calientes.
- ▶ Dejar siempre que el aparato se enfríe.
- ▶ Mantener fuera del alcance de los niños.

1. Levantar ligeramente la rejilla por la parte delantera ① y desengancharla ②.
2. Tirar de la rejilla hacia delante ③ y extraerla.



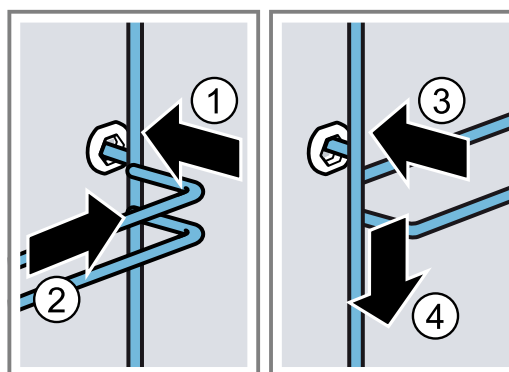
3. Limpiar la rejilla.
→ "Productos de limpieza", Página 17

18.2 Enganchar las rejillas

Notas

- Las rejillas se ajustan solo a izquierda o a derecha.
- Observar que las barras curvadas de ambas rejillas se encuentran delante.

1. Insertar la rejilla por el centro en la horquilla de deslizamiento trasera ① hasta que toque con la pared del compartimento de cocción y presionar hacia atrás ②.
2. Insertar la rejilla en la horquilla de deslizamiento delantera ③ hasta que toque con la pared del compartimento de cocción y presionar hacia abajo ④.



19 Puerta del aparato

Se puede desmontar la puerta del aparato para limpiarla a fondo.

19.1 Desmontar la puerta del aparato

⚠ ADVERTENCIA – ¡Riesgo de lesiones!

Las piezas interiores de la puerta pueden tener bordes afilados.

- ▶ Llevar guantes de protección.

Las bisagras de la puerta del aparato se mueven al abrir y cerrar la puerta y podrían provocar daños.

- ▶ No tocar la zona de las bisagras.

1. Abrir la puerta completamente y empujarla en dirección al aparato.

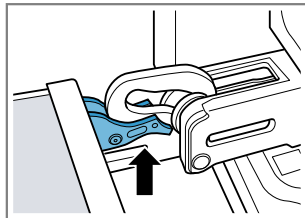
2. ⚠ ADVERTENCIA – Riesgo de lesiones!

Si las bisagras no están bloqueadas, podrían cerrarse de golpe.

- ▶ Observar que las palancas de bloqueo estén siempre cerradas, excepto para descolgar la puerta del aparato: en tal caso, deben estar abiertas.

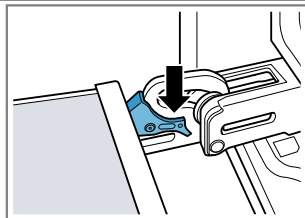
Abrir la palanca de bloqueo de las bisagras izquierda y derecha.

Palancas de bloqueo abiertas



La bisagra está asegurada y no puede cerrarse de golpe.

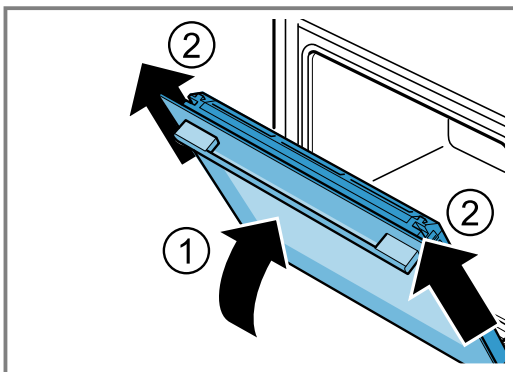
Palancas de bloqueo cerradas



La puerta del aparato está asegurada y no puede desengancharse.

- ✓ Las palancas de bloqueo están abiertas. Las bisagras están aseguradas y no pueden cerrarse de golpe.

3. Cerrar la puerta del aparato hasta que haga tope ①. Agarrar la puerta del aparato con ambas manos a derecha e izquierda y extraerla tirando de ella hacia arriba ②.



4. Colocar la puerta del aparato con cuidado sobre una superficie plana.

19.2 Montar la puerta del aparato

⚠ ADVERTENCIA – ¡Riesgo de lesiones!

Las bisagras de la puerta del aparato se mueven al abrir y cerrar la puerta y podrían provocar daños.

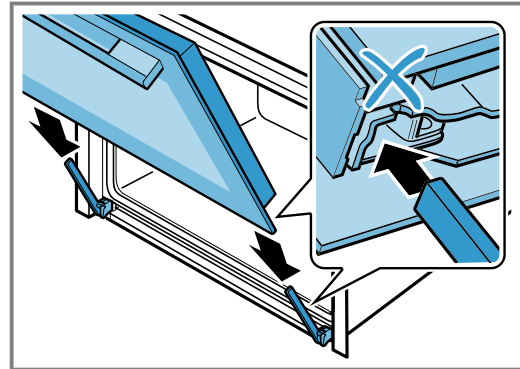
- ▶ No tocar la zona de las bisagras.

Si las bisagras no están bloqueadas, podrían cerrarse de golpe.

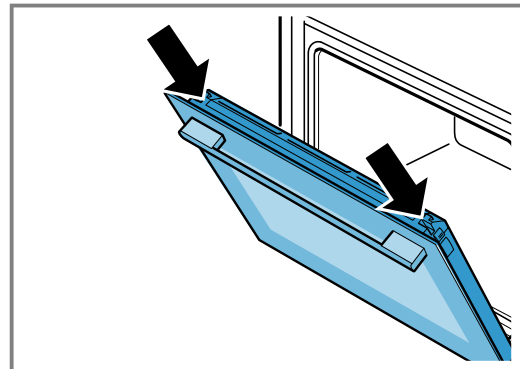
- ▶ Observar que las palancas de bloqueo estén siempre cerradas, excepto para descolgar la puerta del aparato: en tal caso, deben estar abiertas.

1. **Nota:** Asegurarse de que la puerta del aparato se introduzca sin resistencia en las bisagras. Si se notara resistencia, comprobar si se está introduciendo en la abertura correcta.

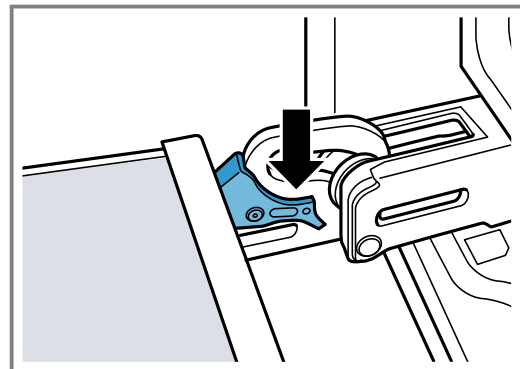
Introducir la puerta del aparato por las dos bisagras. Introducir la puerta del aparato hasta que haga tope.



2. Presionar la cubierta desde arriba a izquierda y derecha de la puerta con ambas manos para comprobar si la puerta del aparato se ha introducido hasta el tope.



3. Abrir la puerta completamente y empujarla en dirección al aparato.
4. Cerrar la palanca de bloqueo de las bisagras izquierda y derecha.



- ✓ Las palancas de bloqueo están cerradas. La puerta del aparato está asegurada y no puede desengancharse.
5. Cerrar la puerta del aparato.

19.3 Extraer los cristales de la puerta

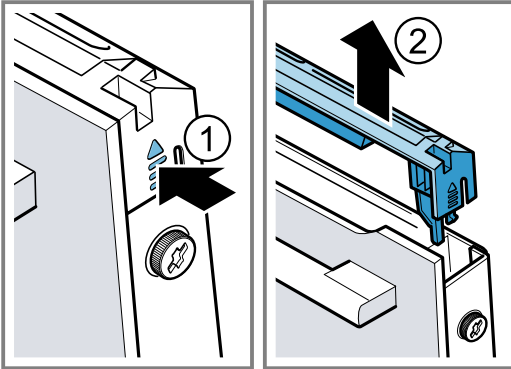
⚠ ADVERTENCIA – ¡Riesgo de lesiones!

Las bisagras de la puerta del aparato se mueven al abrir y cerrar la puerta y podrían provocar daños.

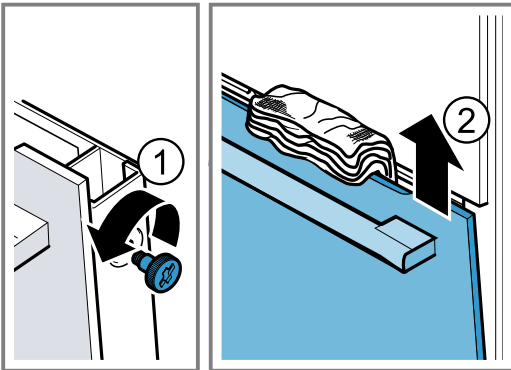
► No tocar la zona de las bisagras.
Las piezas interiores de la puerta pueden tener bordes afilados.

► Llevar guantes de protección.

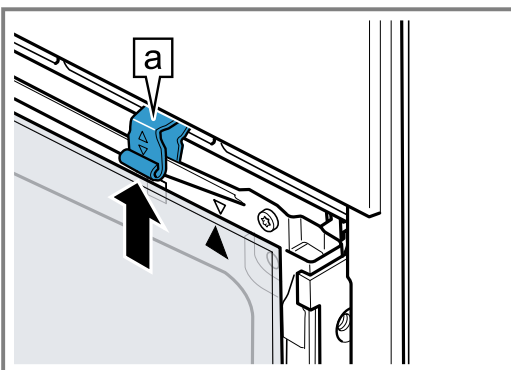
1. Abrir ligeramente la puerta del aparato.
2. Presionar la cubierta de la puerta a izquierda y derecha desde fuera ① hasta que se desenganche.
3. Retirar la cubierta de la puerta ②.



4. Limpiar la cubierta de la puerta.
→ "Productos de limpieza adecuados", Página 17
5. Aflojar los tornillos izquierdo y derecho de la puerta del aparato ① y retirarlos.
6. Aprisionar un paño de cocina plegado varias veces en la puerta del aparato. Retirar el cristal delantero tirando de él hacia arriba ②.



7. Depositar el cristal delantero con el tirador de la puerta hacia abajo sobre una superficie plana.
8. Presionar el cristal intermedio contra el aparato con una mano mientras se presionan las sujeciones izquierda y derecha [a] hacia arriba. No retirar las sujeciones [a].



9. Extraer el cristal intermedio.

10. ⚠ ADVERTENCIA – ¡Riesgo de lesiones!

Si el cristal de la puerta del aparato está dañado, puede fracturarse.

► No utilizar productos de limpieza abrasivos ni rascadores metálicos afilados para limpiar el cristal de la puerta del horno, ya que pueden rayar la superficie.

Limpiar los cristales de la puerta desmontados por ambos lados con limpiacristales y un paño suave.

11. Limpiar la puerta del aparato.
→ "Productos de limpieza adecuados", Página 17
12. Secar los cristales de la puerta y volver a montarlos.

19.4 Montar los cristales de la puerta

⚠ ADVERTENCIA – ¡Riesgo de lesiones!

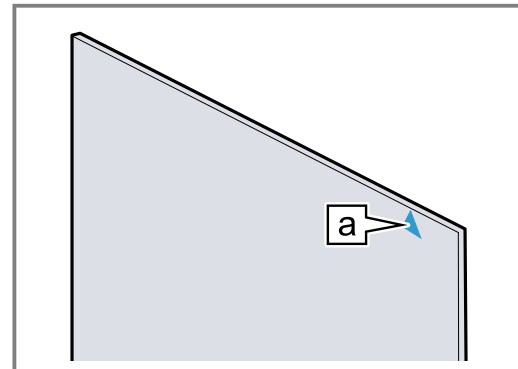
Las bisagras de la puerta del aparato se mueven al abrir y cerrar la puerta y podrían provocar daños.

► No tocar la zona de las bisagras.

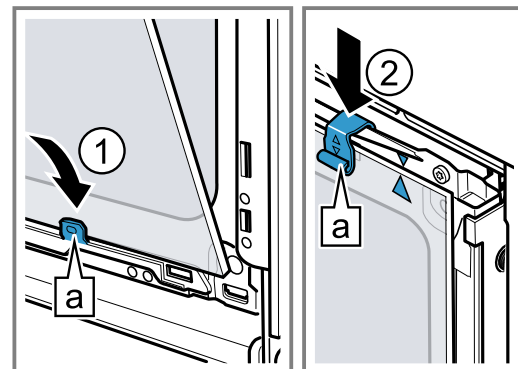
Las piezas interiores de la puerta pueden tener bordes afilados.

► Llevar guantes de protección.

1. Girar el cristal intermedio hasta que la flecha [a] quede en la parte superior derecha.

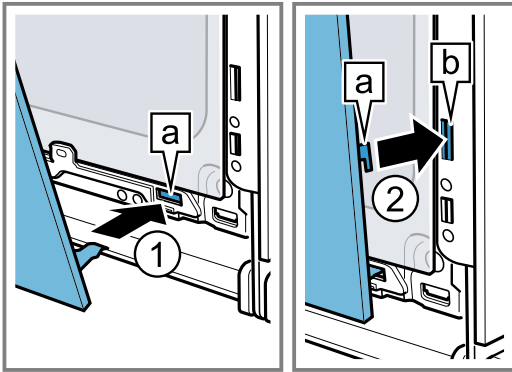


2. Colocar el cristal intermedio abajo en la sujeción [a] ① y presionar por arriba y sujetar.
3. Presionar hacia abajo las sujeciones izquierda y derecha [a] hasta que el cristal intermedio quede aprisionado ②.



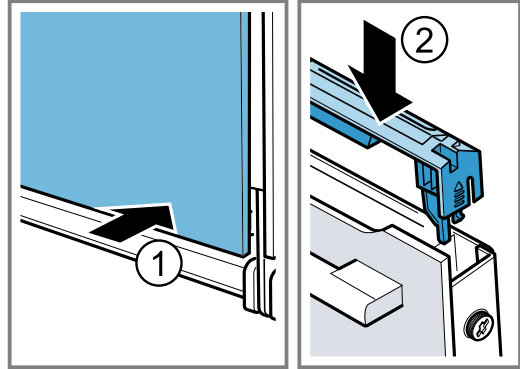
4. Enganchar el cristal delantero por abajo en las sujeciones izquierda y derecha [a] ①.

5. Presionar el cristal delantero hacia el aparato hasta que los ganchos a izquierda y derecha [a] queden frente al alojamiento [b] ②.



6. Presionar el cristal delantero por abajo ① hasta que se oiga que ha encajado.
7. Abrir un poco la puerta del aparato y retirar el paño de cocina.

8. Enroscar los dos tornillos a la derecha e izquierda de la puerta del aparato.
9. Colocar la cubierta de la puerta ② y presionar hasta que se oiga que ha encajado.



10. Cerrar la puerta del aparato.

Nota: Utilizar el compartimento de cocción si los cristales de la puerta se han montado correctamente.

20 Solucionar pequeñas averías

El usuario puede solucionar por sí mismo las pequeñas averías de este aparato. Se recomienda utilizar la información relativa a la subsanación de averías antes de ponerse en contacto con el Servicio de Asistencia Técnica. De este modo se evitan costes innecesarios.

⚠ ADVERTENCIA – ¡Riesgo de lesiones!

Las reparaciones inadecuadas son peligrosas.

- ▶ Solo el personal especializado puede realizar reparaciones e intervenciones en el aparato.
- ▶ Si el aparato está defectuoso, ponerse en contacto con el servicio de asistencia técnica.





⚠ ADVERTENCIA – ¡Riesgo de descarga eléctrica!

Las reparaciones inadecuadas son peligrosas.

- ▶ Solo el personal especializado puede realizar reparaciones e intervenciones en el aparato.
- ▶ Utilizar únicamente piezas de repuesto originales para la reparación del aparato.
- ▶ Si el cable de conexión de red de este aparato resulta dañado, debe ser sustituido por personal especializado.

20.1 Averías de funcionamiento

Fallo	Causa y resolución de problemas
El aparato no funciona.	El fusible está defectuoso. ▶ Comprobar el fusible de la caja de fusibles.
	El suministro de corriente eléctrica se ha interrumpido. ▶ Comprobar que la iluminación del compartimento u otros aparatos funciona en la habitación.
En el panel indicador se muestra «Idioma: español».	El suministro de corriente eléctrica se ha interrumpido. ▶ Aplicar los ajustes de la primera puesta en marcha. – Idioma – Hora
El funcionamiento no se inicia o interrumpe.	Hay diferentes causas posibles. ▶ Comprobar las indicaciones que aparecen en el panel indicador. → "Mostrar información", Página 12
	Avería ▶ Llame al Servicio de Asistencia Técnica. → "Servicio de Asistencia Técnica", Página 26
El aparato no calienta.	El modo Demo está activado en los ajustes básicos; en el panel indicador aparece [Z]. 1. Desconectar brevemente el aparato de la red eléctrica desconectando el fusible de la caja de fusibles y volver a conectar. 2. Desactivar el modo Demo en los → "Ajustes básicos", Página 16 en un intervalo de 3 minutos.

Fallo	Causa y resolución de problemas
El aparato no calienta.	<p>El suministro de corriente eléctrica se ha interrumpido.</p> <ul style="list-style-type: none"> ▶ Después de un corte de suministro eléctrico, abrir y cerrar un vez la puerta del aparato. ✓ El aparato realiza una autocomprobación y queda listo para usar.
Cuando el aparato está apagado, la hora no se muestra en el panel indicador.	<p>Se ha modificado el ajuste básico.</p> <ul style="list-style-type: none"> ▶ Modificar el ajuste básico del indicador de la hora. → "Ajustes básicos", Página 16
La puerta del aparato no se puede abrir.	<p>La puerta del aparato está bloqueada por la función de limpieza;  se ilumina en el panel indicador.</p> <ul style="list-style-type: none"> ▶ Dejar que el aparato se enfríe hasta que se apague  en el panel indicador. → "Función de limpieza Pirólisis", Página 19 <p>El seguro para niños bloquea la puerta del aparato.</p> <ul style="list-style-type: none"> ▶ Desactive el seguro para niños con el sensor . → "Seguro para niños", Página 15 <p>Se puede desactivar el bloqueo en los ajustes básicos.</p> <ul style="list-style-type: none"> → "Ajustes básicos", Página 16
El mando circular se ha salido del soporte del panel de mando.	<p>El mando circular se ha desenchajado.</p> <ol style="list-style-type: none"> 1. Colocar el mando circular en el soporte del panel de mando. 2. Presionar el mando circular sobre el soporte hasta que encaje y vuelva a girar con normalidad.
Resulta difícil girar el mando circular.	<p>Hay suciedad depositada debajo del mando circular. El mando circular se puede extraer.</p> <p>Nota: No extraer el mando circular con demasiada frecuencia para que el soporte permanezca estable.</p> <ol style="list-style-type: none"> 1. Presionar en el borde exterior del mando circular para aflojarlo. ✓ El mando circular se inclina y puede cogerse con facilidad. 2. Extraer el mando circular hasta sacarlo del soporte. 3. Limpiar con cuidado el mando circular y el soporte del aparato con una bayeta con agua y jabón. Secar con un paño suave. No usar ningún producto afilado o abrasivo. No dejar en remojo el mando circular. No lavar el mando circular en el lavavajillas.
La iluminación interior no funciona.	<p>Lámpara halógena está defectuosa.</p> <ul style="list-style-type: none"> ▶ Cambiar la bombilla del horno. → "Cambiar la bombilla del horno", Página 26
Duración máxima de funcionamiento alcanzada.	<p>Para evitar que el aparato siga funcionando de manera no intencionada, el aparato dejará de calentar automáticamente después de varias horas si los ajustes no se modifican. En el panel indicador se muestra un aviso. El momento en el que se alcanza la duración máxima de funcionamiento depende de los respectivos ajustes de un modo de funcionamiento.</p> <ol style="list-style-type: none"> 1. Para continuar el funcionamiento, pulsar cualquier campo táctil o girar el mando circular. 2. Apagar el aparato con  si no se está usando. <p>Consejo: Para que el aparato no se apague de forma involuntaria debe ajustarse una duración del tiempo de cocción. → "Ajustar la duración", Página 13</p>
Aparece un mensaje con "D" o "E" en el panel indicador, p. ej., D0111 o E0111.	<p>El sistema electrónico ha detectado un fallo.</p> <ol style="list-style-type: none"> 1. Desconectar y volver a conectar el aparato. ✓ Si la avería solo se presentó una vez, desaparece el mensaje. 2. Si la indicación vuelve a aparecer, avisar al Servicio de Asistencia Técnica. Al llamar, proporcione el mensaje de avería exacto. → "Servicio de Asistencia Técnica", Página 26
El resultado de la cocción no es satisfactorio.	<p>Los ajustes no eran adecuados. Los valores de ajuste, como la temperatura o la duración, dependen de la receta, de la cantidad de alimentos y del producto.</p> <ul style="list-style-type: none"> ▶ Ajustar valores más altos o más bajos la próxima vez. <p>Consejo: Encontrará numerosas indicaciones para la preparación y para los valores de ajuste adecuados en nuestra página web www.bosch-home.com.</p>

20.2 Cambiar la bombilla del horno

Si la iluminación del compartimento de cocción está deteriorada, hay que cambiar la bombilla del horno.

Nota: Pueden adquirirse lámparas halógenas de 230 V y 25 W resistentes al calor a través del Servicio de Asistencia Técnica o en comercios especializados. Utilizar solo estas lámparas. Tocar la lámpara halógena nueva solo con un paño seco y limpio. De este modo se prolonga su vida útil.

⚠ **ADVERTENCIA – ¡Riesgo de quemaduras!**

El aparato y las piezas con las que el usuario entra en contacto se calentarán durante el uso.

- ▶ Proceder con precaución para evitar entrar en contacto con las resistencias.
- ▶ Los niños pequeños (menores de 8 años) deben mantenerse alejados.

⚠ **ADVERTENCIA – ¡Riesgo de descarga eléctrica!**

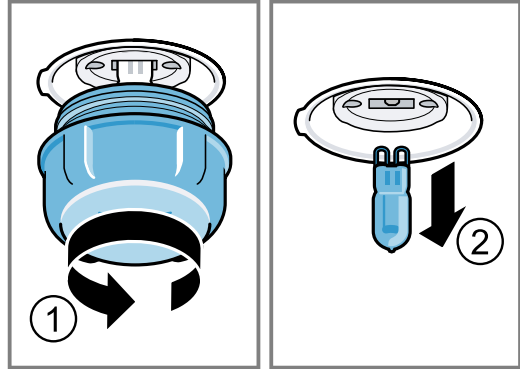
Al sustituir la bombilla, los contactos del portalámparas tienen tensión eléctrica.

- ▶ Antes de cambiar la lámpara, asegurarse de que el aparato esté apagado para evitar posibles descargas eléctricas.
- ▶ Además, desenchufar el aparato de la red o desconectar el fusible de la caja de fusibles.

Requisitos

- El aparato está desconectado de la red eléctrica.
- El compartimento de cocción se ha enfriado.
- Hay disponible una nueva lámpara halógena de repuesto.

1. Para evitar daños, poner un paño de cocina en el compartimento de cocción.
2. Desenroscar el cristal protector girándolo hacia la izquierda ①.
3. Extraer la lámpara halógena sin girar ②.



4. Colocar y presionar firmemente en el enchufe la lámpara halógena. Atención a la posición de los pines.
5. En función del tipo de aparato, el cristal protector estará equipado con un anillo junta. Colocar el anillo junta.
6. Atornillar el cristal protector.
7. Sacar el paño de cocina del compartimento de cocción.
8. Conectar el aparato a la red eléctrica.

21 Eliminación

Aquí se explica cómo desechar correctamente los aparatos usados.

21.1 Eliminación del aparato usado

Gracias a la eliminación respetuosa con el medio ambiente pueden reutilizarse materiales valiosos.

1. Desenchufar el cable de conexión de red de la toma de corriente.
2. Cortar el cable de conexión de red.
3. Desechar el aparato de forma respetuosa con el medio ambiente.

Puede obtener información sobre las vías y posibilidades actuales de desecho de materiales de su distribuidor o ayuntamiento local.



Este aparato está marcado con el símbolo de cumplimiento con la Directiva Europea 2012/19/UE relativa a los aparatos eléctricos y electrónicos usados (Residuos de aparatos eléctricos y electrónicos RAEE). La directiva proporciona el marco general válido en todo el ámbito de la Unión Europea para la retirada y la reutilización de los residuos de los aparatos eléctricos y electrónicos.

22 Servicio de Asistencia Técnica

Si existen preguntas relativas al funcionamiento, si no se puede subsanar una avería en el aparato o si éste debe repararse, dirigirse al servicio de asistencia técnica.

Para obtener información detallada sobre el periodo de validez de la garantía y las condiciones de garantía en su país, póngase en contacto con nuestro Servicio de Asistencia Técnica o con su distribuidor, o bien consulte nuestra página web.

Cuando se ponga en contacto con el Servicio de Asistencia Técnica, no olvide indicar el número de producto (E-Nr.) y el número de fabricación (FD) del aparato. Los datos de contacto del Servicio de Asistencia Técnica se encuentran en el directorio adjunto o en nuestra página web.

El presente producto contiene fuentes de luz de la clase de eficiencia energética G.

22.1 Número de producto (E-Nr.) y número de fabricación (FD)

El número de producto (E-Nr.) y el número de fabricación (FD) se encuentran en la placa de características del aparato.

La placa de características con los correspondientes números se encuentra al abrir la puerta del aparato.



Para volver a encontrar rápidamente los datos del aparato o el número de teléfono del Servicio de Asistencia Técnica, puede anotar dichos datos.

23 Así funciona

Aquí se indican los ajustes correspondientes, así como los mejores accesorios y recipientes para diferentes alimentos. Hemos optimizado las recomendaciones adaptándolas al aparato.

23.1 Indicaciones generales de preparación

Tener en cuenta esta información a la hora de preparar cualquier comida.

- La temperatura y la duración dependen de la cantidad de comida y de la receta. Por este motivo, se indican los rangos de ajuste. Hay que empezar siempre probando con los valores más bajos.
- Los valores de ajuste son válidos para la introducción de los alimentos con el compartimento sin precalentar. Introducir los accesorios en el interior del aparato cuando haya finalizado el precalentamiento.
- Retirar los accesorios no utilizados del compartimento de cocción.

23.2 Indicaciones de preparación para hornear

- Para hornear pasteles, repostería o pan, los moldes de metal oscuro son los más adecuados.
- Para gratinados, utilizar un recipiente ancho y plano. En recipientes estrechos y altos, los alimentos necesitan más tiempo de cocción y se oscurecen más por la superficie.
- Si se desea preparar gratinados directamente en la bandeja universal, insertarla en el nivel 1.
- Los ajustes para masas de pan son aplicables tanto para masas colocadas tanto sobre la bandeja de horno como en un molde rectangular.

¡ATENCIÓN!

Si se hay agua en el compartimento de cocción, puede generarse vapor de agua. El cambio de temperatura puede provocar daños.

- ▶ Nunca verter agua en el compartimento de cocción caliente.
- ▶ No colocar nunca recipientes con agua en la base del interior del horno.

Alturas de inserción

Para hornear en un nivel, utilizar la altura de inserción 1.

Hornear en 2 niveles	Altura
Bandeja universal	3
Bandeja de horno	1
Dos parrillas con moldes encima	3
	1

Utilizar el tipo de calentamiento Aire caliente 4D.

Nota: Las piezas de repostería sobre bandejas de horno o moldes que se hayan introducido en el horno a la vez no tienen por qué estar listas en el mismo momento.

23.3 Indicaciones de preparación para asar, estofar y asar al grill

- Los ajustes recomendados se aplican a alimentos para asar a temperatura de frigorífico, así como para aves sin relleno y listas para asar.
- Colocar las aves en el recipiente con la pechuga o la piel hacia abajo.
- Dar la vuelta a los alimentos para asar o al pescado entero una vez haya transcurrido aprox. entre la mitad y dos tercios del tiempo indicado.

Asar sobre la parrilla

Los alimentos que se cocinan a la parrilla quedan especialmente crujientes por todos los lados. Por ejemplo, se pueden asar aves de gran tamaño o varias piezas simultáneamente.

- También se pueden asar piezas con peso y grosor similares. Las piezas se doran de forma homogénea y quedan jugosas.
- Colocar el alimento directamente sobre la parrilla.
- Para recoger los líquidos que gotean, introducir la bandeja universal con la parrilla en el nivel de inserción indicado.
- Dependiendo del tipo y tamaño del alimento, añadir hasta medio litro de agua en la bandeja universal. El jugo obtenido del asado se puede recoger para preparar una salsa. Además, de este modo, se genera menos humo y el compartimento de cocción se ensucia menos.

Asar en recipientes

Si se preparan en recipientes cerrados, el compartimento de cocción se mantiene más limpio.

Observaciones generales para asar en un recipiente

- Utilizar recipientes resistentes al calor y aptos para el horno.
- Colocar el recipiente sobre la parrilla.
- Los recipientes de cristal son los más adecuados.
- Observar las instrucciones del fabricante del recipiente seleccionado.

Asar en recipientes sin tapa

- Utilizar un molde para asar alto.
- Si no se dispone de un recipiente adecuado, se puede utilizar una bandeja universal.

Asar en recipientes con tapa

- Utilizar una tapa adecuada que cierre bien.
- Cuando se cocina carne, deben mantenerse una distancia mínima de 3 cm entre el alimento y la tapa. La carne puede abrirse durante la cocción.

⚠ ADVERTENCIA – ¡Riesgo de quemaduras por líquidos calientes!

Al abrir la tapa después de la cocción, puede salir vapor muy caliente. Según la temperatura, puede ocurrir que no se vea el vapor.

- ▶ Abrir la tapa de tal modo que el vapor caliente salga lejos del cuerpo.
- ▶ No dejar que los niños se acerquen.

Asar al grill

Asar al grill alimentos que deben quedar crujientes.

- Asar al grill alimentos con peso y grosor similares. Las piezas se doran de forma homogénea y quedan jugosas.
- Colocar los alimentos directamente sobre la parrilla.

- Para recoger los líquidos que gotean, introducir la bandeja universal como mínimo en un nivel por debajo de la parrilla.

Notas

- La resistencia del grill se va conectando y desconectando automáticamente. Esto es normal. La frecuencia depende del nivel de grill ajustado.
- Al asar al grill puede producirse humo.

23.4 Preparar productos ultracongelados

- No utilizar alimentos ultracongelados cubiertos de hielo.
- Retirar el hielo.
- Los productos ultracongelados están precocidos en parte de forma irregular. El dorado irregular persistirá incluso después del horneado.

23.5 Preparar platos precocinados

- Retirar el embalaje de los platos precocinados.
- Si se calientan o cocinan platos precocinados en un recipiente, este debe ser resistente al calor.

23.6 Selección de alimentos

Ajustes recomendados para numerosos alimentos ordenados por categoría.

Ajustes recomendados para distintos alimentos

Alimento	Accesorio / recipiente	Altura	Tipo de calentamiento → <i>Página 8</i>	Temperatura en °C	Duración en minutos
Pastel de masa de bizcocho, fino	Molde rectangular	1		150-170	60-80
Tarta de fruta o de requesón con base de masa quebrada	Molde desarmable Ø 26 cm	1		170-180	60-80
Tarta de bizcocho, 6 huevos	Molde desarmable Ø 28 cm	1		150-170 ¹	30-50
Tarta de bizcocho, 6 huevos	Molde desarmable Ø 28 cm	1		150-160	50-60
Tarta de masa quebrada con cobertura jugosa	Bandeja universal	1		160-180	60-80
Pastel de levadura con cobertura jugosa	Bandeja universal	1		180-200	30-45
Magdalenas	Bandeja-molde de magdalenas	1		170-190	15-30
Pastas pequeñas de levadura	Bandeja pastelera	1		160-170	30-40
Galletas	Bandeja pastelera	2		140-160	15-30
Galletas, 2 niveles	Bandeja universal + Bandeja pastelera	3 + 1		130-150	20-35
Pan, sin molde, 750 g	Bandeja universal o bien Molde rectangular	1		1. 210-220 ¹ 2. 180-190	1. 10-15 2. 25-35
Pan, sin molde, 1500 g	Bandeja universal o bien Molde rectangular	1		1. 210-220 ¹ 2. 180-190	1. 10-15 2. 40-50

¹ Precalentar el aparato.

² Dar la vuelta al alimento después de 2/3 del tiempo total.

Alimento	Accesorio / recipiente	Altura	Tipo de calentamiento → <i>Página 8</i>	Temperatura en °C	Duración en minutos
Pan, sin molde, 1500 g	Molde rectangular	1		200-210	35-45
Pan ácimo	Bandeja universal	1		250 - 270	20 - 30
Panecillos frescos	Bandeja pastelera	1		180 - 200	25 - 35
Pizza, fresca	Bandeja pastelera	1		200 - 220	20 - 30
Pizza, fresca, 2 niveles	Bandeja universal + Bandeja pastelera	3+1		180 - 200	35 - 45
Pizza, fresca, base fina, en molde para pizza	Bandeja para pizza	1		210 - 230	20 - 30
Quiche	Molde para tartas , Hojalata negra	1		190 - 210	30 - 45
Tarta flambeada	Bandeja universal	1		260 - 280 ¹	10 - 20
Gratinado, picante, con ingredientes cocidos	Molde para gratinar	1		200 - 220	35 - 55
Gratinado de patatas con ingredientes crudos, 4 cm de alto	Molde para gratinar	1		170 - 180	50 - 65
Pollo, 1 kg, sin rellenar	Parrilla	1		200 - 220	60 - 70
Piezas de pollo, 250 g cada una	Parrilla	2		220 - 230	30 - 35
Ganso, sin relleno, 3 kg	Parrilla	1		160 - 180	120 - 150
Asado de cerdo sin corteza de tocino, p. ej., cuello, 1,5 kg	Parrilla	1		180 - 200	120 - 130
Asado de cerdo sin corteza de tocino, p. ej., cuello, 1,5 kg	Recipiente sin tapa	1		180 - 190	120 - 140
Filete de buey, al punto, 1 kg	Parrilla	1		210 - 220	40 - 50
Estofado de buey, 1,5 kg	Recipiente con tapa	1		200 - 220	130 - 140
Estofado de buey, 1,5 kg	Recipiente con tapa	1		200 - 220	140 - 160
Rosbif, al punto, 1,5 kg	Parrilla	1		220 - 230	60 - 70
Hamburguesa, 3-4 cm de grosor	Parrilla	2		3	20 - 30 ²
Pierna de cordero sin hueso, al punto, 1,5 kg	Parrilla	1		170 - 190	50 - 70
Pescado a la parrilla, entero (300 g), p. ej., trucha	Parrilla	1		170 - 190	20 - 30

¹ Precalentar el aparato.

² Dar la vuelta al alimento después de 2/3 del tiempo total.

Yogur

Preparar yogur con el aparato.

Preparar yogur

1. Retirar las rejillas y los accesorios del compartimento de cocción.
2. Calentar 1 litro de leche (3,5 % de grasa) en la placa de cocción a 90 °C y dejar enfriar a 40 °C. En caso de leche UHT, será suficiente con calentarla hasta 40 °C.

3. Añadir a la leche 150 g de yogur a temperatura del frigorífico.
4. Verter la masa en recipientes pequeños, como tazas o tarros.
5. Tapar los recipientes con film, p. ej., con lámina de plástico transparente.
6. Colocar los recipientes en la base del compartimento de cocción.
7. Ajustar el aparato según el ajuste recomendado.
8. Finalmente, dejar que el yogur repose en el frigorífico durante 12 horas como mínimo.

Ajustes recomendados para postres y compota

Alimento	Accesorio / recipiente	Altura	Tipo de calentamiento → <i>Página 8</i>	Temperatura en °C	Duración en minutos
Yogur	Moldes para porciones	Base del compartimento de cocción		40 - 45	8-9 h

23.7 Tipos de preparación especiales y otras aplicaciones

Ajustes recomendados e información adicional sobre tipos de preparación especiales y otras aplicaciones, como cocción a baja temperatura o conservación.

Cocción a baja temperatura

Cocinar a baja temperatura piezas de carne tierna; por ejemplo, de ternera, ternera lechal, cerdo, cordero o aves.

Cocinar a baja temperatura aves o carne

Nota: El funcionamiento diferido con hora de finalización no es posible con el tipo de calentamiento de cocción lenta.

Requisito: El compartimento de cocción está frío.

1. Utilizar carne fresca en perfectas condiciones de higiene y sin huesos.
2. Colocar el recipiente sobre la parrilla en el nivel 1 del compartimento de cocción.
3. Precalentar el compartimento de cocción y el recipiente durante aprox. 15 minutos.
4. Marcar la carne en la placa de cocción por todos los lados a fuego muy fuerte.
5. Pasar inmediatamente la carne al recipiente precalentado en el compartimento de cocción. Mantener cerrada la puerta del compartimento de cocción durante la cocción a baja temperatura para conservar una atmósfera uniforme.
6. Sacar la carne del compartimento de cocción tras la cocción a baja temperatura.

Ajustes recomendados para cocinar a baja temperatura

Alimento	Accesorio / recipiente	Altura	Duración del sofrito en min.	Tipo de calentamiento → <i>Página 8</i>	Temperatura en °C	Duración en minutos
Pechuga de pato, al punto, 300 g/pieza	Recipiente sin tapa	1	6 - 8		95 ¹	45 - 60
Filete de cerdo, entero	Recipiente sin tapa	1	4 - 6		85 ¹	45 - 70
Filete de ternera, 1 kg	Recipiente sin tapa	1	4 - 6		85 ¹	90 - 120
Medallones de ternera, 4 cm de grosor	Recipiente sin tapa	1	4		80 ¹	40 - 60
Lomo de cordero, sin hueso, 200 g cada pieza	Recipiente sin tapa	1	4		85 ¹	30 - 45

¹ Precalentar el aparato.

Descongelar

Descongelar alimentos ultracongelados en el aparato.

Indicaciones de preparación para descongelar

- Descongelar en el aparato fruta, verduras o repostería ultracongelada.
- Las aves, la carne y el pescado se descongelan mejor en el frigorífico.
- Para descongelar, retirar el embalaje de los alimentos.
- Los ajustes recomendados sirven para alimentos a temperatura de congelación (-18 °C).
- Para descongelar, utilizar las siguientes alturas de inserción:
 - Bandeja de horno: altura 1
- Remover o dar la vuelta a los alimentos 1-2 veces. Dar la vuelta varias veces a las piezas grandes. Trocear el alimento. Retirar del compartimento de cocción las piezas ya descongeladas.

- Dejar reposar los alimentos descongelados de 10 a 30 minutos en el interior del aparato apagado para que la temperatura pueda estabilizarse.

Conservar caliente

Indicaciones de preparación para conservar caliente

- Cuando se utiliza el tipo de calentamiento "Conservar caliente", se evita la formación de condensación. No se debe limpiar el compartimento de cocción.
- Tapar los alimentos para evitar que se sequen.
- No conservar calientes los alimentos durante más de 2 horas.
- Tener en cuenta que algunos alimentos se siguen cocinando cuando se conservan calientes.

23.8 Comidas normalizadas

La información de este apartado está dirigida a institutos de pruebas con el fin de facilitar la comprobación del aparato conforme a EN 60350-1.

Horneado

- Los valores de ajuste son válidos para la introducción de los alimentos con el compartimento sin precalentar.
- Tener en cuenta las indicaciones sobre precalentamiento en los ajustes recomendados. Los valores de ajuste son válidos sin calentamiento rápido.
- Para hornear, emplear al comienzo la temperatura más baja de las indicadas.
- Las piezas de repostería sobre bandejas de horno o moldes que se hayan introducido en el horno a la vez no tienen por qué estar listas en el mismo momento.
- Alturas de inserción para hornear en 2 niveles:
 - Bandeja universal: altura 3
 - Bandeja de horno: altura 1
- Base para tarta
 - Si se hornea en 2 niveles, colocar los moldes desmontables sobre las parrillas, uno encima de otro.

Ajustes recomendados para hornear

Alimento	Accesorio / recipiente	Altura	Tipo de calentamiento → <i>Página 8</i>	Temperatura en °C	Duración en minutos
Pastas de té	Bandeja pastelera	1		150 - 160 ¹	25 - 40
Pastas de té	Bandeja pastelera	1		140 - 150 ¹	25 - 40
Pastas de té, 2 niveles	Bandeja universal + Bandeja pastelera	3+1		140 - 150 ¹	30 - 40
Pastelitos	Bandeja pastelera	1		160 ¹	25 - 35
Pastelitos	Bandeja pastelera	1		150 ¹	25 - 35
Pastelitos, 2 niveles	Bandeja universal + Bandeja pastelera	3+1		150 ¹	25 - 35
Base para tarta	Molde desarmable Ø 26 cm	1		160 - 170 ²	25 - 35
Base para tarta	Molde desarmable Ø 26 cm	1		160 - 170 ²	25 - 35

¹ Precalentar el aparato 5 minutos. No utilizar la función de calentamiento rápido.

² Precalentar el aparato. No utilizar la función de calentamiento rápido.

Ajustes recomendados para asar al grill

Alimento	Accesorio / recipiente	Altura	Tipo de calentamiento → <i>Página 8</i>	Temperatura en °C / nivel del grill	Duración en minutos
Dorar tostadas	Parrilla	3		3	3 - 6

24 Instrucciones de montaje

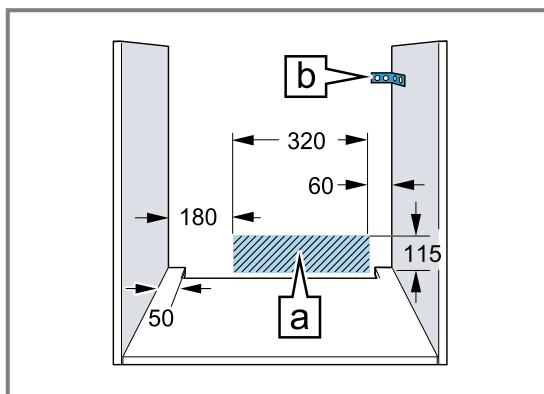
Tener en cuenta esta información para el montaje del aparato.



⚠ 24.1 Indicaciones de montaje generales

Tener en cuenta las presentes indicaciones antes de comenzar con la instalación del aparato.

- Solo una instalación profesional de conformidad con estas instrucciones de montaje puede garantizar un uso seguro. En caso de daños debido a un montaje erróneo, la responsabilidad será del instalador.
 - Comprobar el aparato tras sacarlo del embalaje. El aparato no debe conectarse en caso de haber sufrido daños durante el transporte.
 - Antes de poner en marcha el aparato, retirar el material de embalaje y las láminas adherentes de la puerta y del interior del aparato.
 - Tener en cuenta las hojas de instrucciones para la instalación de los accesorios.
 - Los muebles donde se aloje el aparato deben poder resistir una temperatura de hasta 95 °C, y los frontales de los muebles adyacentes, hasta 70 °C.
 - No instalar el aparato detrás de una puerta decorativa o de mueble. Existe riesgo de sobrecalentamiento.
 - Llevar a cabo los trabajos de recorte en el mueble antes de colocar el aparato. Retirar las virutas. Podrían afectar al funcionamiento de los componentes eléctricos.
 - La toma de corriente del aparato debe quedar dentro de la zona de la superficie sombreada **a** o fuera del espacio de montaje.
- Los muebles que no estén fijados deben fijarse a la pared con una escuadra estándar **b**.



- Llevar guantes protectores para evitar cortes. Las piezas accesibles durante el montaje pueden tener los bordes afilados.
- Las medidas de las figuras se indican en mm.

⚠ ADVERTENCIA – ¡Peligro: magnetismo!

En el panel de mando o en los propios mandos hay instalados imanes permanentes. Estos pueden repercutir en el correcto funcionamiento de implantes electrónicos como marcapasos o bombas de insulina.

- ▶ Durante la instalación, los portadores de implantes electrónicos deben mantener una distancia mínima de 10 cm respecto al panel de mando o los propios mandos.

⚠ ADVERTENCIA – ¡Riesgo de incendio!

Es peligroso utilizar cables de conexión de red prolongados y adaptadores no autorizados.

- ▶ No utilizar tomas de corriente múltiples.
- ▶ Utilizar únicamente cables alargadores certificados con un corte transversal mínimo de 1,5 mm² y que cumplan los requisitos nacionales de seguridad que correspondan.
- ▶ Si el cable de conexión de red es demasiado corto, ponerse en contacto con el servicio de asistencia técnica.
- ▶ Utilizar solo adaptadores autorizados por el fabricante.

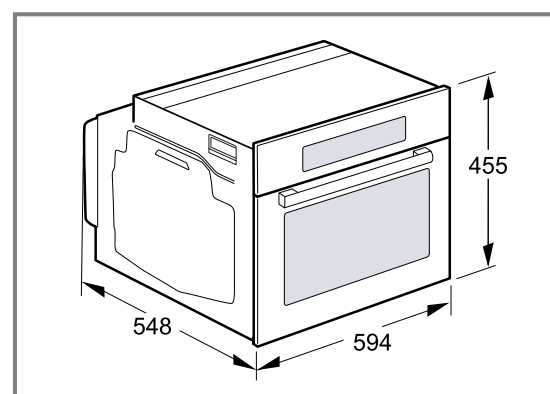
¡ATENCIÓN!

El tirador de la puerta puede romperse si se utiliza para transportar el aparato. El tirador de la puerta no aguanta el peso del aparato.

- ▶ No transportar ni sujetar el aparato por el tirador de la puerta.

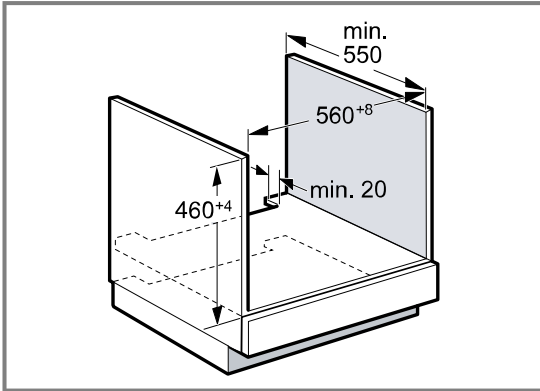
24.2 Medidas del aparato

Aquí se pueden consultar las dimensiones del aparato.



24.3 Montaje debajo de una encimera

Tener en cuenta las dimensiones y las instrucciones de montaje al instalar el aparato bajo una encimera.

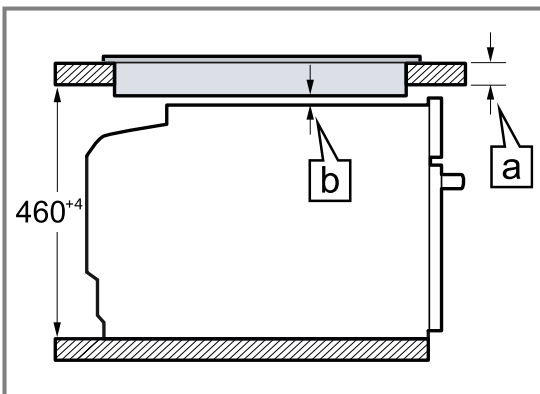


- Para poder ventilar el aparato, el panel intermedio debe disponer de una ranura de ventilación.
- La encimera debe estar fijada sobre el mueble empotrado.
- Tener en cuenta las posibles instrucciones de montaje de la placa de cocción.

24.4 Montaje debajo de una placa de cocción

Si el aparato se monta debajo de una placa de cocción, deben respetarse las medidas mínimas (en caso necesario, incluida la estructura inferior).

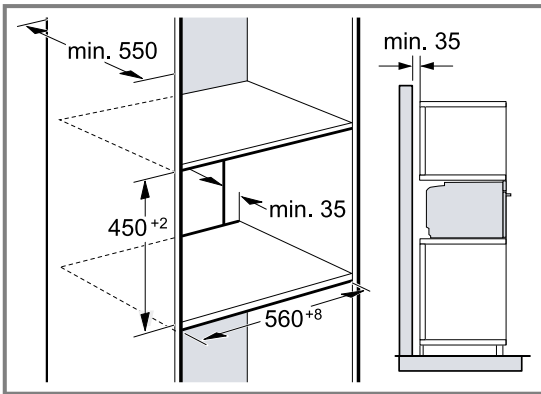
En función de la separación mínima requerida **b** se determina el grosor mínimo de la encimera **a**.



Tipo de placa	a encastrada en mm	a enrasada en mm	b en mm
Placa de inducción	42	43	5
Superficie de inducción total	52	53	5
Placa de gas	32	43	5
Placa eléctrica	32	35	2

24.5 Montaje en un armario en alto

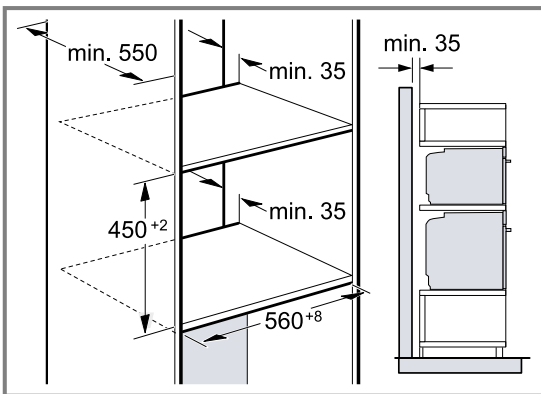
Tener en cuenta las dimensiones y las indicaciones de montaje al instalar el aparato en un armario en alto.



- Para la ventilación del aparato, el piso separador debe contar con una ranura de ventilación.
- Si el armario en alto cuenta con una placa posterior adicional además de las placas posteriores, debe retirarse la primera.
- No montar el aparato a demasiada altura, a fin de poder retirar los accesorios sin problemas.

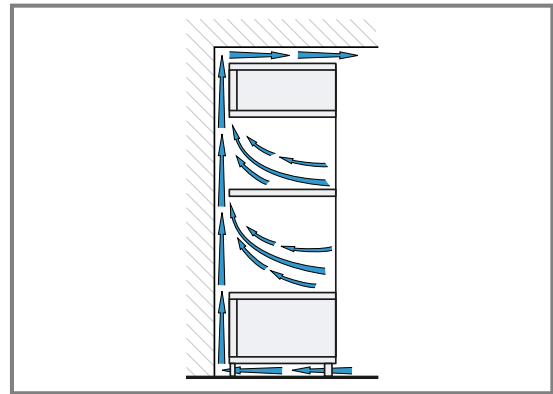
24.6 Instalar dos aparatos uno encima de otro

El aparato también se puede montar encima o debajo de otros aparatos. Tener en cuenta las dimensiones y las indicaciones de montaje al instalar un aparato encima de otro.



- Para la ventilación de los aparatos, los paneles intermedios deben contar con una ranura de ventilación.
- Para garantizar una ventilación suficiente de ambos aparatos, se requiere un orificio de ventilación de al menos 200 cm² en el área del zócalo. Para ello, recortar la placa protectora del zócalo o colocar una rejilla de ventilación.

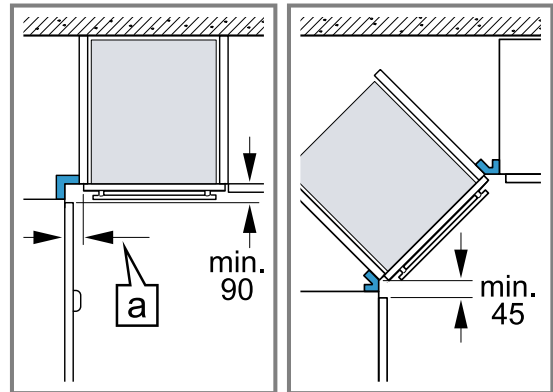
- Es preciso proceder con cuidado para asegurarse de que el intercambio de aire se produzca de conformidad con el esquema.



- No montar los aparatos a demasiada altura, a fin de poder retirar los accesorios sin problemas.

24.7 Montaje en esquina

Tener en cuenta las dimensiones y las indicaciones de montaje para el montaje en esquina.



- Para que sea posible abrir la puerta del aparato, observar las medidas mínimas en el montaje en esquina. La medida [a] depende del grosor del frontal del mueble y del tirador.

24.8 Conexión eléctrica

Para conectar eléctricamente el aparato de forma segura, consultar estas indicaciones.

- El aparato pertenece a la clase de protección I y solo puede utilizarse conectado a una conexión con conductor de toma a tierra.
- La protección por fusible debe configurarse de acuerdo con los datos de potencia indicados en la placa de características y con la normativa local.
- El aparato debe estar sin tensión para poder realizar los trabajos de montaje.
- El aparato solo puede conectarse con el cable de conexión suministrado.
- El cable de conexión debe conectarse en la parte posterior del aparato y debe escucharse un clic al hacerlo. Puede adquirirse un cable de conexión de 3 m de largo a través del Servicio de Asistencia Técnica.
- El cable de conexión solo puede ser sustituido por un cable original. Está disponible a través del Servicio de Atención al Cliente.

- La protección contra contacto accidental debe garantizarse durante el montaje.

Conectar el aparato a la red eléctrica con conector con contacto de puesta a tierra

Nota: El aparato solo podrá conectarse a una toma de corriente de instalación reglamentaria y provista de toma de tierra.

- Introducir el enchufe en la toma de corriente provista de toma de tierra. Cuando el aparato esté montado, el enchufe del cable de conexión de red tiene que quedar accesible. En caso de que el enchufe no pueda quedar accesible, debe instalarse un dispositivo de separación omnipolar en la instalación eléctrica fija, de acuerdo con las normas de instalación.

Conectar el aparato a la red eléctrica sin conector con contacto de puesta a tierra

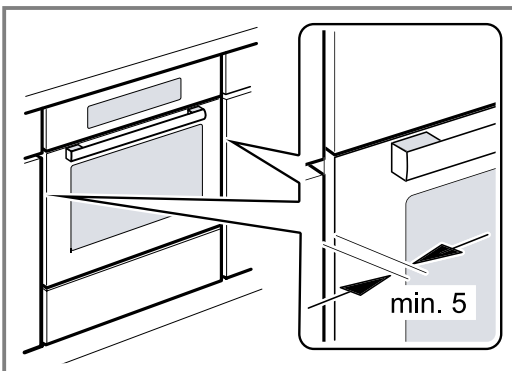
Nota: La conexión del aparato debe realizarse exclusivamente por un técnico especialista autorizado. Los daños provocados por una conexión incorrecta no están cubiertos por la garantía.

Debe instalarse un dispositivo de separación omnipolar en la instalación eléctrica fija, de acuerdo con las normas de instalación.

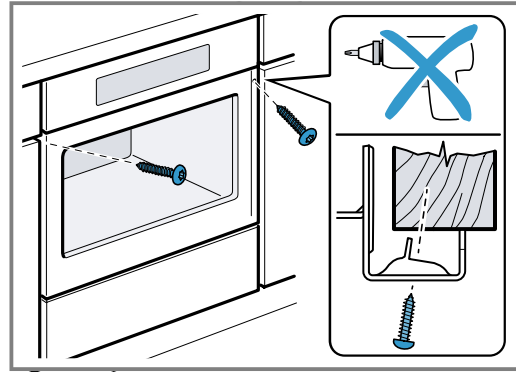
- Identificar el conductor de fase y el conductor neutro («cero») de la toma de corriente. El aparato puede resultar dañado si no se conecta de forma adecuada.
- Conectar el aparato según el esquema de conexión. Tensión, ver placa de características.
- Conectar los conductores de la línea de conexión a red de acuerdo con la codificación por colores:
 - verde-amarillo = toma a tierra ⊕
 - azul = conductor neutro («cero»)
 - marrón = fase (conductor externo)

24.9 Montar el aparato

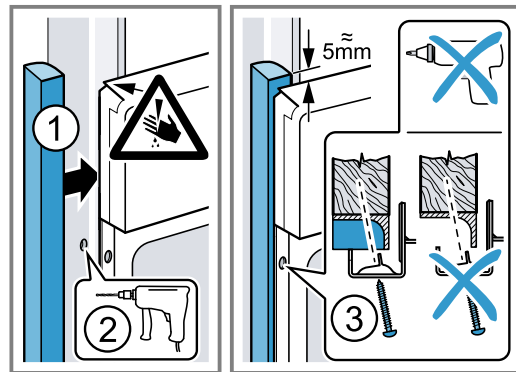
- Introducir el aparato por completo y centrarlo.



- Atornillar el aparato.



- En cocinas sin tiradores con maneta vertical:
 - Colocar una pieza de relleno adecuada ① para cubrir posibles bordes afilados y garantizar un montaje seguro.
 - Pretaladrar los perfiles de aluminio para crear una conexión roscada ②.
 - Fijar el aparato con los tornillos adecuados ③.



Nota: El espacio entre la encimera y el aparato no debe obstruirse con listones suplementarios. En las paredes laterales del armario desmontable no se pueden montar listones térmicos.

24.10 Desmontar el aparato

- Desconectar el aparato de la corriente.
- Aflojar los tornillos de ajuste.
- Levantar ligeramente el aparato y extraerlo por completo.



Thank you for buying a Bosch Home Appliance!

Register your new device on MyBosch now and profit directly from:

- **Expert tips & tricks for your appliance**
- **Warranty extension options**
- **Discounts for accessories & spare-parts**
- **Digital manual and all appliance data at hand**
- **Easy access to Bosch Home Appliances Service**

Free and easy registration – also on mobile phones:

www.bosch-home.com/welcome

BOSCH
HOME APPLIANCES
SERVICE

Looking for help? You'll find it here.

Expert advice for your Bosch home appliances, help with problems or a repair from Bosch experts.

Find out everything about the many ways Bosch can support you:

www.bosch-home.com/service

Contact data of all countries are listed in the attached service directory.

BSH Hausgeräte GmbH

Carl-Wery-Straße 34

81739 München, GERMANY

www.bosch-home.com

A Bosch Company



9001677618 (020205)

es