



BOSCH

Register your
new device on
MyBosch now and
get free benefits:
**[bosch-home.com/
welcome](https://bosch-home.com/welcome)**



Inbouwoven

CBG635B.3

[nl] Gebruikershandleiding en installatie-instructies

Raadpleeg de Digitale Gebruikersgids voor meer informatie.



Inhoudsopgave

GEBRUIKERSHANDLEIDING

1	Veiligheid.....	2
2	Materiële schade vermijden	4
3	Milieubescherming en besparing.....	5
4	Uw apparaat leren kennen.....	6
5	Functies	8
6	Accessoires.....	9
7	Voor het eerste gebruik	10
8	De Bediening in essentie.....	11
9	Snel voorverwarmen.....	12
10	Tijdfuncties.....	12
11	AutoPilot.....	14
12	Kinderslot	15
13	Sabbatinstelling	15
14	Basisinstellingen	15
15	Reiniging en onderhoud.....	16
16	Reinigingsondersteuning	19
17	Rekjes	19
18	Apparaatdeur.....	20
19	Storingen verhelpen	23
20	Afvoeren	25
21	Servicedienst.....	25
22	Zo lukt het.....	25
23	MONTAGEHANDLEIDING.....	30
23.1	Algemene montage-instructies	30

1 Veiligheid

Neem de volgende veiligheidsvoorschriften in acht.

1.1 Algemene aanwijzingen

- Lees deze gebruiksaanwijzing zorgvuldig door.
- Bewaar de gebruiksaanwijzing en de productinformatie voor later gebruik of voor volgende eigenaren.
- Sluit het apparaat in geval van transport-schade niet aan.

1.2 Bestemming van het apparaat

Dit apparaat is alleen bestemd voor inbouw. Houd het speciale installatievoorschrift aan. Apparaten zonder stekker mogen alleen door geschoold personeel worden aangesloten. Bij schade door een verkeerde aansluiting kunt u geen aanspraak maken op garantie.

Gebruik het apparaat uitsluitend:

- om voedsel en dranken te bereiden.
- voor huishoudelijk gebruik en in gesloten ruimtes binnen de huiselijke omgeving.
- tot een hoogte van 4000 m boven zeeniveau.

1.3 Inperking van de gebruikers

Dit apparaat kan worden bediend door kinderen vanaf 8 jaar en door personen met fysieke, sensorische of geestelijke beperkingen of met gebrekkige ervaring en/of kennis, indien zij onder toezicht staan of zijn geïnstrueerd in het veilige gebruik van het apparaat en de daaruit resulterende gevaren hebben begrepen.

Kinderen mogen niet met het apparaat spelen.

Reiniging en gebruikersonderhoud mogen niet worden uitgevoerd door kinderen, tenzij ze 15 jaar of ouder zijn en onder toezicht staan.

Zorg ervoor dat kinderen die jonger zijn dan 8 jaar niet bij het apparaat of de aansluitkabel kunnen komen.

1.4 Veiliger gebruik

Accessoires altijd op de juiste manier in de binnenruimte schuiven.

→ "Accessoires", Pagina 9

⚠ WAARSCHUWING – Kans op brand!

Brandbare voorwerpen die in de binnenruimte worden bewaard kunnen vlam vatten.

- ▶ Bewaar nooit brandbare voorwerpen in de binnenruimte.
- ▶ Wanneer er rook wordt geproduceerd moet het apparaat worden uitgeschakeld of de stekker uit het stopcontact worden gehaald en moet de deur gesloten worden gehouden om eventueel optredende vlammen te doven.

Losse voedselresten, vet en vleessap kunnen in brand vliegen.

- ▶ Voor gebruik dient u de binnenruimte, de verwarmingselementen en de accessoires vrij te maken van grove verontreiniging.
- Bij het openen van de apparaatdeur ontstaat er een luchtstroom. Het bakpapier kan dan de verwarmingselementen raken en vlam vatten.
- ▶ Plaats nooit bakpapier bij het voorverwarmen en tijdens het bereiden los op het accessoire.
 - ▶ Bakpapier altijd op maat maken en verzwaren met een vorm.

⚠ WAARSCHUWING – Kans op brandwonden!

Tijdens het gebruik worden het apparaat en haar onderdelen die men kan aanraken heet.

- ▶ Wees voorzichtig om het aanraken van verwarmingselementen te voorkomen.
- ▶ Kinderen jonger dan 8 jaar moeten uit de buurt worden gehouden.

Accessoires of vormen worden zeer heet.

- ▶ Neem hete accessoires en vormen altijd met behulp van een pannelap uit de binnenruimte.

In de hete binnenruimte kunnen alcohol dampen vlam vatten.

- ▶ Gebruik slechts geringe hoeveelheden drank met een hoog alcoholpercentage.
- ▶ Open de apparaatdeur voorzichtig.

⚠ WAARSCHUWING – Kans op brandwonden!

Tijdens het gebruik worden de toegankelijke onderdelen heet.

- ▶ De hete onderdelen nooit aanraken.

- ▶ Zorg ervoor dat er geen kinderen in de buurt zijn.

Bij het openen van de apparaatdeur kan hete stoom vrijkomen. Stoom is afhankelijk van de temperatuur niet altijd zichtbaar.

- ▶ Apparaatdeur voorzichtig openen.
- ▶ Zorg ervoor dat er geen kinderen in de buurt zijn.

Door water in de hete binnenruimte kan hete waterdamp ontstaan.

- ▶ Nooit water in de hete binnenruimte gieten.

⚠ WAARSCHUWING – Kans op letsel!

Wanneer er krassen op het glas van de apparaatdeur zitten, kan dit barsten.

- ▶ Gebruik geen scherp of schurend reinigingsmiddel of scherpe metalen schraper voor het reinigen van het glas van de ovendeur omdat dit het oppervlak kan beschadigen.

Het apparaat en de delen ervan die aangeraakt kunnen worden kunnen scherpe randen hebben.

- ▶ Wees voorzichtig bij gebruik en reinigen.
- ▶ Draag indien mogelijk veiligheidshandschoenen.

Bij het openen en sluiten van de apparaatdeur bewegen de scharnieren zich en kunnen ze klem komen te zitten.

- ▶ Kom niet met uw handen bij de scharnieren.

Bepaalde onderdelen in de apparaatdeur kunnen scherpe randen hebben.

- ▶ Draag veiligheidshandschoenen.

⚠ WAARSCHUWING – Kans op elektrische schok!

Ondeskundige reparaties zijn gevaarlijk.

- ▶ Alleen daarvoor geschoold vakpersoneel mag reparaties aan het apparaat uitvoeren.
- ▶ Er mogen uitsluitend originele reserveonderdelen worden gebruikt voor reparatie van het apparaat.
- ▶ Als het netsnoer van dit apparaat wordt beschadigd, moet het door geschoold vakpersoneel worden vervangen.

Een beschadigde isolatie van het netsnoer is gevaarlijk.

- ▶ Nooit het aansluitsnoer met hete apparaatonderdelen of warmtebronnen in contact brengen.
- ▶ Nooit het aansluitsnoer met scherpe punten of randen in contact brengen.

- ▶ Het aansluitsnoer nooit knikken, knellen of veranderen.

Binnendringend vocht kan een elektrische schok veroorzaken.

- ▶ Geen stoomreiniger of hogedrukreiniger gebruiken om het apparaat te reinigen.

Een beschadigd apparaat of een beschadigd netsnoer is gevaarlijk.

- ▶ Nooit een beschadigd apparaat gebruiken.
- ▶ Nooit aan het netsnoer trekken, om het apparaat van het elektriciteitsnet te scheiden. Altijd aan de stekker van het netsnoer trekken.
- ▶ Wanneer het apparaat of het netsnoer is beschadigd, dan direct de stekker van het netsnoer uit het stopcontact halen of de zekering in de meterkast uitschakelen.
- ▶ Contact opnemen met de servicedienst.

→ Pagina 25

⚠ WAARSCHUWING – Gevaar: magnetisme!

In het bedieningspaneel of de bedieningselementen bevinden zich permanente magneten. Deze kunnen elektronische implantaten, zoals pacemakers, of insulinepompen beïnvloeden.

- ▶ Draggers van elektronische implantaten dienen een afstand van minstens 10 cm tot het bedieningspaneel aan te houden.

⚠ WAARSCHUWING – Kans op verstikking!

Kinderen kunnen verpakkingsmateriaal over het hoofd trekken en hierin verstrikt raken en stikken.

- ▶ Verpakkingsmateriaal uit de buurt van kinderen houden.

- ▶ Laat kinderen niet met verpakkingsmateriaal spelen.

Kinderen kunnen kleine onderdelen inademen of inslikken en hierdoor stikken.

- ▶ Kleine onderdelen uit de buurt van kinderen houden.
- ▶ Kinderen niet met kleine onderdelen laten spelen.

1.5 Halogeenlamp

⚠ WAARSCHUWING – Kans op brandwonden!

De lampen in de binnenruimte worden heel heet. Ook enige tijd na het uitschakelen bestaat er nog een risico van verbranding.

- ▶ Glazen kapje niet aanraken.
- ▶ Tijdens het schoonmaken contact met de huid vermijden.

⚠ WAARSCHUWING – Kans op elektrische schok!

Bij vervanging van de lamp staan de contacten van de lampfitting onder stroom.

- ▶ Zorg er vóór het vervangen van de lamp voor dat het apparaat is uitgeschakeld, om een mogelijke elektrische schok te voorkomen.
- ▶ Tevens de stekker uit het stopcontact halen of de zekering in de meterkast uitschakelen.

2 Materiële schade vermijden

2.1 Algemeen

LET OP!

Als de temperatuur hoger is dan 50°C ontstaat er warmteophoping door voorwerpen op de bodem van de binnenruimte. De bak- en braadtijden kloppen niet meer en het email wordt beschadigd.

- ▶ Nooit toebehoren, bakpapier of folie, van welke soort dan ook op de bodem van de binnenruimte leggen.
- ▶ Uitsluitend een vorm op de bodem van de binnenruimte plaatsen wanneer een temperatuur van minder dan 50°C ingesteld is.

Wanneer de hete binnenruimte water bevat, ontstaat er waterdamp. Door de temperatuurverandering kan er schade optreden.

- ▶ Giet nooit water in de hete binnenruimte.
- ▶ Zet nooit servies met water op de bodem van de binnenruimte.

Wanneer er langere tijd vocht aanwezig is in de binnenruimte ontstaat er corrosie.

- ▶ Laat na het gebruik de binnenruimte drogen.
- ▶ Geen vochtige levensmiddelen gedurende langere tijd in de gesloten binnenruimte bewaren.
- ▶ Geen eten in de binnenruimte bewaren.

Wanneer er wordt afgekoeld terwijl de apparaatdeur open staat, raken aangrenzende meubelfronten op den duur beschadigd.

- ▶ Na een bereiding met hoge temperaturen de binnenruimte alleen met gesloten deur laten afkoelen.
- ▶ Zorg ervoor dat er niets tussen de apparaatdeur beklemd raakt.
- ▶ Alleen na gebruik met veel vocht de binnenruimte met open deur laten drogen.

Vruchtensap dat van de bakplaat druppelt, laat vlekken achter die niet meer kunnen worden verwijderd.

- ▶ De bakplaat bij zeer vochtig vruchtengebak niet te overvloedig bedekken.
 - ▶ Gebruik zo mogelijk de diepere braadslede.
- Gebruik van ovenreiniger in de warme binnenruimte leidt tot beschadiging van het email.
- ▶ Gebruik nooit ovenreiniger in de warme binnenruimte.

- ▶ Vóór het opnieuw opwarmen de resten uit de binnenruimte en van de apparaatdeur volledig verwijderen.

Is de afdichting sterk vervuild, dan sluit de deur tijdens het gebruik niet meer goed. De aangrenzende meubelfronten kunnen dan beschadigd raken.

- ▶ Zorg ervoor dat de afdichting altijd schoon is.
- ▶ Nooit het apparaat met beschadigde afdichting of zonder afdichting gebruiken.

Wanneer de apparaatdeur wordt gebruikt als vlak om iets op te zetten of te leggen kan hij beschadigd raken.

- ▶ Niets op de open deur zetten of leggen en niet eraan hangen.
- ▶ Geen vormen of accessoires op de apparaatdeur plaatsen.

Afhankelijk van het apparaattype kunnen de accessoires krassen veroorzaken op de ruit dan de apparaatdeur wanneer deze gesloten wordt.

- ▶ Accessoires altijd op de juiste manier in de binnenruimte leggen.

3 Milieubescherming en besparing

3.1 Afvoeren van de verpakking

De verpakkingsmaterialen zijn milieuvriendelijk en kunnen worden hergebruikt.

- ▶ De afzonderlijke componenten op soort gescheiden afvoeren.

3.2 Energie besparen

Als u deze aanwijzingen opvolgt, verbruikt uw apparaat minder stroom.

Verwarm het apparaat alleen voor wanneer het recept of de insteladviezen dit aangeven.

- Wanneer u het apparaat niet voorverwarmt, dan bespaart u tot 20 % energie.

Gebruik donkere, zwart gelakte of geëmailleerde bakvormen.

- Deze bakvormen nemen de hitte bijzonder goed op.

Open de apparaatdeur tijdens de bereiding zo weinig mogelijk.

- De temperatuur in de binnenruimte blijft constant en het apparaat hoeft niet na te verwarmen.

Meerdere gerechten direct achter elkaar of parallel bakken.

- De binnenruimte is na de eerste keer bakken opgewarmd. Hierdoor is de baktijd voor het gebak dat vervolgens wordt gebakken korter.

Bij langere bereidingstijden het apparaat 10 minuten voor het einde van de bereidingstijd uitschakelen.

- De restwarmte is voldoende om het gerecht verder te bereiden.

Verwijder niet gebruikte accessoires uit de binnenruimte.

- Overtollige accessoires hoeven niet verwarmd te worden.

Laat diepgevroren producten vóór de bereiding ontdooien.

- Hierdoor wordt bespaard op de energie om het voedsel te ontdooien.

Opmerking:

Het apparaat verbruikt:

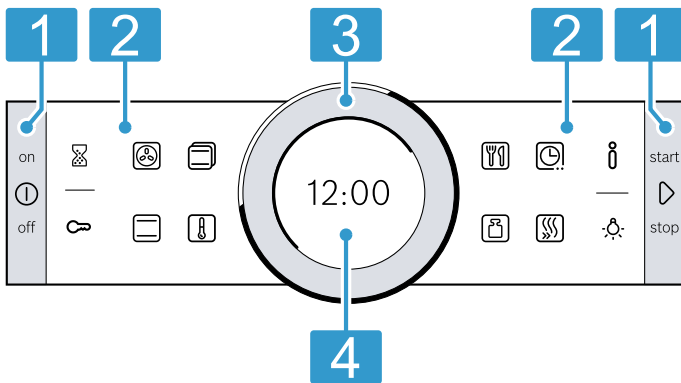
- in gebruik met ingeschakeld display max. 1 W
- in gebruik met uitgeschakeld display max. 0,5 W

4 Uw apparaat leren kennen

4.1 Bedieningspaneel

Via het bedieningsveld kunt u alle functies van uw apparaat instellen en informatie krijgen over de gebruikstoestand.

Opmerking: Afhankelijk van het apparaattype kunnen details op de afbeelding verschillen, bijv. de kleur en de vorm.



- 1 Knoppen**
De toetsen links en rechts van het bedieningspaneel hebben een drukpunt. De toetsen dienen te worden ingedrukt. Bij apparaten zonder roestvrijstalen front zijn de toetsen eveneens touchvelden.
- 2 Touch-velden**
Touchvelden zijn aanraakgevoelige oppervlakken. Om een functie te kiezen, slechts licht op het betreffende veld drukken.
- 3 Bedieningsring**
U kunt de bedieningsring onbegrensd naar links of rechts draaien. Licht op de bedieningsring drukken en in de gewenste richting bewegen.
- 4 Display**
Op het display ziet u de actuele instelwaarden, keuzemogelijkheden of aanwijzingsteksten.

4.2 Knoppen

Met de toetsen links en rechts aan het bedieningspaneel schakelt u uw apparaat of de werking in en uit.

Toets	Functie	Gebruik
ⓘ	on/off	Apparaat in- of uitschakelen.
▶	start/stop	Kort indrukken: werking starten of onderbreken. Ca. 3 seconden ingedrukt houden: werking afbreken.

4.3 Touchvelden

Met de touchvelden selecteert u verschillende functies direct.

De touchvelden aan de buitenkant van het bedieningspaneel zijn voor algemene functies, de touchvelden aan de binnenkant van het bedieningspaneel voor de bereiding.

Het touchveld van de actueel gekozen functie brandt rood.

Touchveld buitenkant	Functie	Gebruik
⌚	Timer	Wekker selecteren.
🔑	Kinderslot	Ca. 4 seconden ingedrukt houden: kinderslot activeren of deactiveren.
ℹ️	Informatie	Extra informatie bij een functie of instelling laten weergeven. Om de basisinstellingen op te roepen, bij een uitgeschakeld apparaat ca. 3 seconden ingedrukt houden.
💡	Verlichting van de binnenruimte	Verlichting in de binnenruimte inschakelen of uitschakelen.

Touchveld binnenkant	Functie	Gebruik
🔥	4D hete lucht	Verwarmingsmethode 4D hetelucht direct kiezen.

Touchveld binnenkant	Functie	Gebruik
	Boven- en onderwarmte	Verwarmingsmethode Boven- en onderwarmte direct kiezen.
	Verwarmingsmethoden	Functie verwarmingsmethoden kiezen.
	Temperatuur	Temperatuur voor de binnenruimte kiezen.
	AutoPilot	Functie AutoPilot met bereidingsprogramma's kiezen.
	Gewicht	Gewicht bij de functie AutoPilot kiezen.
	Tijdfuncties	Tijdfuncties kiezen.
	Snel voorverwarmen	Snel opwarmen voor de ovenruimte starten of afbreken.

4.4 Bedieningsring

Met de bedieningsring wijzigt u de instelwaarden die op het display worden weergegeven. Wanneer u bij instelwaarden, bijv. de temperatuur, de minimale of maximale waarde heeft bereikt, blijft deze waarde op het display staan. Draai indien nodig de waarde met de bedieningsring opnieuw terug. Bij lijsten, bijv. de verwarmingsfuncties, begint na de laatste waarde opnieuw de eerste.

4.5 Display

Het display toont u de actuele instelwaarden op verschillende niveaus.

Waarde op de voorgrond	De waarde op de voorgrond is in het wit geaccentueerd. U kunt de waarde met de bedieningsring direct wijzigen. Na het starten van een functie is de temperatuur of de stand op de voorgrond.
Waarde op de achtergrond	Waarden op de achtergrond zijn in het grijs weergegeven. Om de waarde met de bedieningsring te wijzigen, kiest u voordien de gewenste functie.
Vergroting	Zolang u met de bedieningsring een waarde wijzigt, wordt alleen deze waarde vergroot weergegeven.

Ringlijn

Aan de buitenkant van het display bevindt zich de ringlijn.

- **Positieweergave**
Wanneer u een waarde wijzigt, toont de ringlijn u waar u zich in de keuzelijst bevindt. Afhankelijk van het instelgebied en de lengte van de keuzelijst is de ringlijn ononderbroken of verdeeld in segmenten.
- **Voortgangsindicatie**
Tijdens het gebruik toont de ringlijn de voortgang en wordt de ringlijn per seconde rood gevuld. Bij een aflopende tijdsduur verdwijnt er elke seconde een segment van de ringlijn.

Temperatuurindicatie

De opwarmingslijn en de restwarmte-indicatie tonen u de temperatuur in de binnenruimte. Door thermische traagheid kan de weergegeven temperatuur een beetje afwijken van de werkelijke temperatuur in de binnenruimte.

- **Opwarmingslijn**

Na het starten van de functie wordt de witte lijn onder de temperatuur rood gevuld naarmate de binnenruimte opgewarmd raakt. Wanneer u voorverwarmt, is het optimale tijdstip voor het inschuiven van de gerechten bereikt zodra de lijn geheel rood gevuld is.

Bij instelstanden, bijv. bij grillstanden, is de opwarmingslijn direct rood gevuld.

- **Restwarmte-indicatie**

Wanneer het apparaat uitgeschakeld is, geeft de ringlijn de restwarmte in de binnenruimte weer. Hoe geringer de restwarmte wordt, des te donkerder kleurt de ringlijn, en op een gegeven moment verdwijnt hij helemaal.

4.6 Binnenruimte

Functies voor de binnenruimte vergemakkelijken het gebruik van uw apparaat.

Rekjes

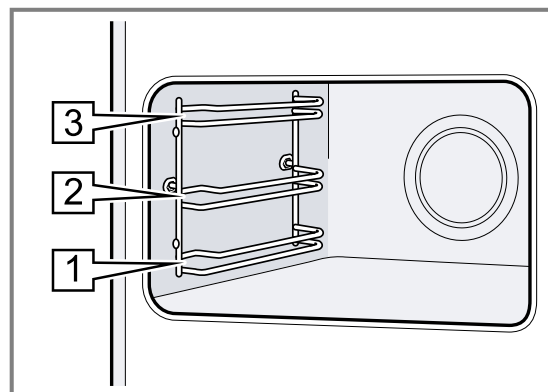
U kunt accessoires op verschillende hoogtes in de rekjes in de binnenruimte plaatsen.

→ "Accessoires", Pagina 9

Uw apparaat heeft 3 inschuifhoogtes. De inschuifhoogtes worden van beneden naar boven geteld.

De accessoires kunt u, bijvoorbeeld om te reinigen, verwijderen.

→ "Rekjes", Pagina 19



Zelfreinigende oppervlakken

De achterwand in de binnenruimte is zelfreinigend. De zelfreinigende oppervlakken in de binnenruimte zijn voorzien van een laagje poreus, mat keramiek en hebben een ruw oppervlak. Wanneer het apparaat in gebruik is, nemen de zelfreinigende oppervlakken vetsetters van het bakken, braden of grillen op en breken ze af.

Als de zelfreinigende oppervlakken zich tijdens het gebruik niet meer voldoende reinigen, warm de binnenruimte dan gericht op.

→ "Zelfreinigende oppervlakken in de binnenruimte reinigen", Pagina 18

Verlichting

Een of meerdere ovenlampen verlichten de binnenruimte.

Wanneer u de deur van het apparaat opent, gaat de verlichting in de binnenruimte aan. Blijft de deur langer dan 15 minuten open, dan gaat de verlichting weer uit. Bij de meeste functies schakelt de verlichting in zodra het gebruik wordt gestart. Als het gebruik wordt beëindigd, schakelt de verlichting uit.

Koelventilator

De koelventilator schakelt afhankelijk van de temperatuur van het apparaat in en uit. De warme lucht ontsnapt via de deur.

LET OP!

De ventilatiesleuven boven de deur van het apparaat niet afdekken. Het apparaat raakt oververhit.

► Ventilatiesleuven vrijhouden.

De koelventilator loopt een bepaalde tijd na, zodat het apparaat na gebruik sneller afkoelt.

Apparaatdeur

Wanneer u de apparaatdeur opent tijdens het gebruik, wordt de werking stopgezet. Sluit u de apparaatdeur, dan wordt de werking niet automatisch voortgezet.

5 Functies

Hier krijgt u een overzicht van de hoofd- en andere functies van uw apparaat.

Functie	Gebruik
Verwarmingsmethoden	Fijn afgestemde verwarmingsmethoden voor een optimale bereiding van uw gerechten kiezen. → "Verwarmingsmethoden", Pagina 8

Functie	Gebruik
AutoPilot	Geprogrammeerde, aanbevolen instellingen voor verschillende gerechten gebruiken. → "AutoPilot", Pagina 14
Reinigen	Reinigingsfunctie voor de binnenruimte kiezen. → "Reinigingsondersteuning", Pagina 19




5.1 Verwarmingsmethoden











Om altijd de passende verwarmingsmethode voor uw gerechten te kunnen bepalen, geven wij hier uitleg over de verschillen en toepassingen.

Aan de hand van de afzonderlijke symbolen ziet u om welke verwarmingsmethoden het gaat.

Wanneer u een verwarmingsmethode kiest, stelt het apparaat u een passende temperatuur of stand voor. U kunt de waarde overnemen of wijzigen in het weergegeven gebied.

Bij temperatuurinstellingen boven 275 °C en grillstand 3 verlaagt het apparaat de temperatuur na ca. 40 minuten tot ca. 275 °C resp. grillstand 1.

Symbool	Verwarmingsmethode	Temperatuur	Gebruik en werkwijze Eventuele extra functies
	4D hete lucht	30 - 275 °C	Op één of meer niveaus bakken of braden. De ventilator verdeelt de warmte van het ronde verwarmingselement aan de achterkant gelijkmatig in de binnenruimte.
	Boven- en onderwarmte	30 - 300 °C	Traditioneel bakken of braden op één niveau. De verwarmingsmethode is bijzonder geschikt voor gebak met vochtige bedekking. De warmte komt gelijkmatig van onderen en van boven.
	Hetelucht Eco	30 - 275 °C	Gekozen gerechten zonder voorverwarmen op een niveau voorzichtig garen. De ventilator verdeelt de warmte van het ronde verwarmingselement aan de achterkant gelijkmatig in de binnenruimte. Het product wordt in fasen bereid met behulp van restwarmte. Het meest doeltreffend is de verwarmingsmodus tussen 125 - 275 °C. Houd de deur van het apparaat tijdens het bereiden gesloten. Deze verwarmingsmethode wordt voor het bepalen van het energieverbruik in de circulatieluchtmodus en de energieklasse gebruikt.

Symbool	Verwarmingsmethode	Temperatuur	Gebruik en werkwijze Eventuele extra functies
	Boven- en onderwarmte Eco	30 - 300 °C	Gekozen gerechten voorzichtig garen. De warmte komt van boven en van onderen. Het meest doeltreffend is de verwarmingsmodus tussen 150-250 °C. Deze verwarmingsmethode wordt gebruikt voor het bepalen van het energieverbruik in de conventionele modus.
	Circulatiegrillen	30 - 300 °C	Gevogelte, hele vis of grotere stukken vlees braden. Het grillelement en de ventilator schakelen afwisselend in en uit. De ventilator wervelt de hete lucht rond het gerecht.
	Grill, groot	Grillstanden: 1 = zwak 2 = gemiddeld 3 = sterk	Platte grillstukken, zoals steaks, worstjes of toast grillen. Gerechten gratineren. Het hele oppervlak onder de grill wordt heet.
	Grill, klein	Grillstanden: 1 = zwak 2 = gemiddeld 3 = sterk	Kleine hoeveelheden grillen, zoals steak, worstjes of toast. Kleine hoeveelheden gratineren. Het middelste oppervlak onder de grill wordt heet.
	Pizzastand	30 - 275 °C	Pizza's of gerechten klaarmaken die warmte van onderen nodig hebben. Het onderste verwarmingselement en het ronde verwarmingselement aan de achterwand zijn ingeschakeld.
	Langzaam garen	70 - 120 °C	Kort aangebraden, mals vlees in open vormen voorzichtig en langzaam garen. De warmte komt bij een lage temperatuur gelijkmatig van boven en van onderen.
	Onderwarmte	30 - 250 °C	Gerechten nabakken of au bain-marie bereiden. De warmte komt van onderen.
	Ontdooien	30 - 60 °C	Bevroren etenswaar voorzichtig ontdooien.
	Warm houden	60 - 100 °C	Gegaarde gerechten warmhouden.
	Servies voorverwarmen	30 - 70 °C	Servies voorverwarmen.

6 Accessoires

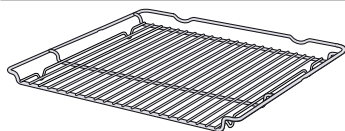
Gebruik alleen originele accessoires. Deze zijn op het apparaat afgestemd.

Opmerking: Wanneer de accessoires heet worden, kunnen deze vervormen. De vervorming heeft geen invloed op de werking. De vervorming verdwijnt weer nadat de accessoires zijn afgekoeld.

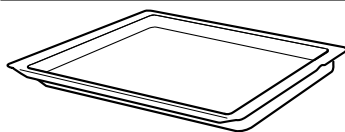
De meegeleverde accessoires kunnen variëren, afhankelijk van het type apparaat.

Accessoires

Rooster



Braadslede



Gebruik

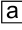
- Bakvormen
 - Ovenschalen
 - Vormen
 - Vlees, bijv. braad- of grillstukken
 - Diepvriesgerechten
-
- Vochtig gebak
 - Gebak
 - Brood
 - Grote braadstukken
 - Diepvriesgerechten
 - Afdruipende vloeistof opvangen, bijv. vet bij het grillen op het rooster.

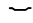
6.1 Vergrendelingsfunctie

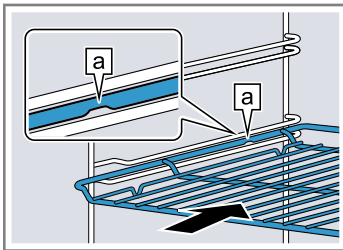
De vergrendelingsfunctie voorkomt dat de accessoires kantelen wanneer ze worden uitgetrokken. U kunt het accessoire tot ongeveer de helft uittrekken, tot deze vastklikt. De kantelbeveiliging functioneert alleen wanneer u het accessoire op de juiste manier in de binnenruimte schuift.

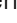
6.2 Accessoire in de binnenruimte schuiven

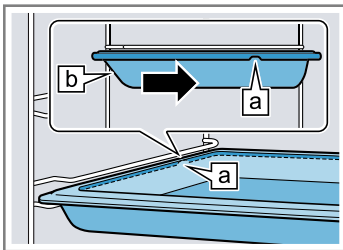
Het accessoire altijd op de juiste manier in de binnenruimte schuiven. Alleen zo kan het accessoire zonder te kantelen tot ongeveer de helft worden uitgetrokken.

1. Het accessoire zo draaien, dat de pal  zich aan de achterkant bevindt en naar beneden wijst.
2. De accessoires altijd tussen de beide geleidestangen van een inschuifhoogte plaatsen.

Rooster Het rooster met de open kant naar de apparaatdeur en de welving  naar beneden in de oven schuiven.



Plaat bijv. braadslede of bakplaat De plaat met de afschuining gericht naar de  ovendeur in de oven schuiven.




3. Het toebehoren volledig inschuiven, zodat het de apparaatdeur niet raakt.

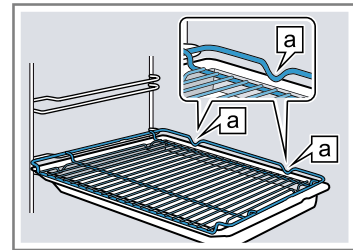
Opmerking: Haal de accessoires die u niet nodig hebt bij het gebruik uit de binnenruimte.

Accessoires combineren

Om afdruipe vloeistof op te vangen, kunt u het rooster in combinatie met de braadslede gebruiken.

1. Plaats het rooster zo op de braadslede dat de beide afstandhouders  achter op de rand van de braadslede liggen.
2. De braadslede tussen de beide geleidestangen van een inschuifhoogte schuiven. Het rooster ligt daarbij boven de bovenste geleidingsstang.

Rooster op braadslede



6.3 Meer accessoires

Meer accessoires kunt u kopen bij de servicedienst, in speciaalzaken of op het internet.

U vindt een uitgebreid aanbod voor uw apparaat in onze folders of op internet:

www.bosch-home.com

Voor de verschillende apparaten zijn specifieke accessoires beschikbaar. Geef bij de aankoop altijd de precieze aanduiding (E-nr.) van uw apparaat op.


Welke accessoires beschikbaar zijn voor uw apparaat, kunt u zien in de online-shop of navragen bij de klantenservice.

7 Voor het eerste gebruik

Stel de opties voor het eerste gebruik in. Reinig het apparaat en de accessoires.

7.1 Eerste keer in gebruik nemen

Na het aansluiten op het elektriciteitsnetwerk of na een langere stroomuitval dient u de instellingen voor de eerste ingebruikname van uw apparaat uit te voeren. Het kan enkele seconden duren tot op het display de instellingen verschijnen.

1. De instelling indien nodig met de bedieningsring wijzigen.
Mogelijke instellingen:
 - Taal
 - Tijd
2. Met  bevestigen.
- ✓ De volgende instelling verschijnt.
3. De instellingen doorlopen en naar wens wijzigen.


- ✓ Na de laatste instelling verschijnt een aanwijzing op het display dat de eerste ingebruikneming is afgesloten.
 - ✓ Het display toont de ingestelde tijd.
4. Om het apparaat vóór het eerste verwarmen te controleren, deur van het apparaat een keer openen en sluiten.

7.2 Het apparaat reinigen voordat u het voor het eerst gebruikt

Voordat u voor het eerst gerechten klaarmaakt met het apparaat dient u de binnenruimte en de accessoires te reinigen.

1. De productinformatie en het toebehoren uit de binnenruimte nemen. Verpakkingsresten, zoals korreltjes piepschuim en tape aan binnen- en buitenzijde van het apparaat verwijderen.

2. Gladde oppervlakken in de binnenruimte afnemen met een zachte, vochtige doek.
3. Het apparaat inschakelen met ①.
4. Volgende instellingen uitvoeren:

Verwarmingsmethode	4D hetelucht 
Temperatuur	maximaal
Bereidingstijd	1 uur

→ "De Bediening in essentie", Pagina 11

5. In werking stellen met ▷.

- Zorg ervoor dat de keuken geventileerd is zolang het apparaat opwarmt.
- ✓ Als de tijdsduur verstreken is, klinkt een signaal en op het display staat de tijdsduur op nul.
- 6. Het apparaat uitschakelen met ①.
- 7. Als het apparaat is afgekoeld, gladde oppervlakken in de binnenruimte met zeepsop en een schoonmaakdoekje reinigen.
- 8. De accessoires met zeepsop en een schoonmaakdoekje of een zachte borstel grondig reinigen.

8 De Bediening in essentie

8.1 Apparaat inschakelen

- ▶ Het apparaat inschakelen met ①.
- ✓ Op het display verschijnt het Bosch logo. Hierna verschijnen de verwarmingsmethoden.

8.2 Apparaat uitschakelen

Schakel het apparaat uit wanneer u het niet nodig heeft. Wanneer u het apparaat langere tijd niet bedient, gaat het automatisch uit.

- ▶ Het apparaat uitschakelen met ①.
- ✓ Het apparaat gaat uit. Lopende functies worden afgebroken.
- ✓ Op het display verschijnt de tijd of de restwarmte-indicatie.

8.3 In werking stellen

Elke functie moet u starten.

- ▶ In werking stellen met ▷.
- ✓ Op het display verschijnen de instellingen, de looptijd, de ringlijn en de opwarmlijn.

8.4 Werking onderbreken of afbreken

U kunt de werking kort onderbreken en weer voortzetten. Breekt u de werking volledig af, dan worden de instellingen gereset.


1. Om de werking kort te onderbreken:
 - Kort op ▷ drukken.
 - Om de werking voort te zetten, op ▷ drukken.
2. Op de werking af te breken, ▷ ca. 3 seconden ingedrukt houden.
- ✓ De werking wordt afgebroken en alle instellingen worden gereset.


8.5 Functie instellen

Nadat u het apparaat heeft ingeschakeld, stelt het een functie voor, bijv. verwarmingsmethoden.

1. Als u een andere dan de voorgestelde functie wilt kiezen, druk dan op het desbetreffende touchveld.
 - ✓ Het touchveld is rood verlicht.
 - "Functies", Pagina 8
2. Om bijkomende instellingen in te voeren, op de betreffende touchvelden drukken.
3. De waarde met de bedieningsring veranderen.
4. In werking stellen met ▷.

8.6 Verwarmingsmethode en temperatuur instellen

Vereiste: De functie "Verwarmingsmethoden"  is gekozen.

1. De gewenste verwarmingsmethode met de bedieningsring instellen.
2. Op  drukken.
 - ✓ De temperatuur is wit gemarkeerd.
3. De temperatuur met de bedieningsring instellen.
4. In werking stellen met ▷.
 - ✓ Het apparaat begint op te warmen.
 - ✓ Op het display staat de tijd, hoelang het programma al loopt en de doeltemperatuur.
5. Als het gerecht klaar is, het apparaat met ① uitschakelen.

Tip: De meest geschikte verwarmingsmethode voor uw gerechten vindt u in de beschrijving van de verwarmingsmethoden.


→ "Verwarmingsmethoden", Pagina 8

Opmerking: U kunt aan het apparaat de duur en het einde van de werking instellen.

→ "Tijdfuncties", Pagina 12

Verwarmingsmethode wijzigen

Verandert u de verwarmingsmethode, dan worden ook de andere instellingen teruggezet.

1. De werking met ▷ onderbreken.
2. Op  drukken.
 - ✓ Op het display verschijnt de eerste verwarmingsmethode met de bijbehorende voorgestelde temperatuur.
3. De verwarmingsmethode met de bedieningsring wijzigen.


Temperatuur wijzigen

Na het starten van de werking kunt u de temperatuur direct wijzigen.

- ▶ De temperatuur wijzigen met de bedieningsring.
- ✓ De temperatuur wordt direct overgenomen.

Verwarmingsmethoden direct kiezen

Bepaalde verwarmingsmethodes kunt u direct via het touchveld kiezen.

1. Op het touchveld van de gewenste verwarmingsmethode drukken.
 - Beschikbare verwarmingsmethoden met direct kiezen:
 - 4D hetelucht 

- Boven- en onderwarmte
- ✓ De temperatuur is wit gemarkeerd.
- 2. De temperatuur met de bedieningsring instellen.
- 3. In werking stellen met .
- ✓ Het apparaat begint op te warmen.
- ✓ Op het display staat de tijd, hoelang het programma al loopt en de doeltemperatuur.

8.7 Informatie weergeven

In de meeste gevallen kunt u informatie bij de zojuist uitgevoerde functie oproepen. Vele aanwijzingen verschijnen automatisch, bijv. ter bevestiging of als oproep of waarschuwing.

1. Op drukken.
 - ✓ Indien aanwezig, wordt informatie gedurende enkele seconden weergegeven.
2. Bij langere teksten bladeren met de bedieningsring.

9 Snel voorverwarmen

Om tijd te besparen, kunt u bij ingestelde temperaturen vanaf 100 °C de opwarmingsduur verkorten.

Bij deze verwarmingsmethoden kunt u de functie snel voorverwarmen gebruiken:

- 4D hetelucht
- Boven- en onderwarmte

9.1 Snel voorverwarmen instellen

Om een gelijkmatig bereidingsresultaat te krijgen, de gerechten pas na het snel voorverwarmen in de binnenruimte plaatsen.

Opmerking: Stel pas een tijdsduur in wanneer het snel voorverwarmen beëindigd is.

1. Een geschikte verwarmingsmethode en een temperatuur vanaf 100°C instellen.
2. Op drukken.
 - ✓ Het symbool is rood verlicht.
3. In werking stellen met .
- ✓ Het snel voorverwarmen start.
- ✓ Als het snel voorverwarmen eindigt, weerklinkt een signaal. Het rode symbool verdwijnt.
4. Het gerecht in de binnenruimte plaatsen.

Snel voorverwarmen afbreken

- ▶ Op drukken.
- ✓ Het rode symbool verdwijnt.

10 Tijdfuncties

Uw apparaat beschikt over verschillende tijdfuncties waarmee u de werking kunt sturen.

10.1 Overzicht van de tijdfuncties

Bij de werking kunt u duur en einde instellen. De wekker kan onafhankelijk van de werking worden ingesteld.

Tijdfunctie	Gebruik
Timer	De wekker kunt u onafhankelijk van de werking instellen. Hij beïnvloedt het apparaat niet.
Tijdsduur	Wanneer u voor de werking een tijdsduur instelt, houdt het apparaat na het verstrijken van de tijdsduur automatisch op met verwarmen.
Einde	Voor de duur kunt u een tijd instellen waarop de werking eindigt. Het apparaat start automatisch zodat de werking op het gewenste tijdstip klaar is.

10.2 Timer instellen

De timer loopt onafhankelijk van de werking. U kunt de timer bij ingeschakeld en uitgeschakeld apparaat tot 23 uur en 59 minuten instellen. De timer heeft een eigen signaal, zodat u hoort of de timer of een tijdsduur eindigt.

1. Op drukken.
 - ✓ Het symbool is rood verlicht.
2. De wekkertijd instellen met de bedieningsring.

3. De wekker met starten.
 - Na enkele seconden start de wekker ook automatisch.
 - ✓ De wekkertijd loopt af.
 - ✓ Wanneer het apparaat uitgeschakeld is, blijft de wekker op het display staan.
 - ✓ Als het apparaat is ingeschakeld, staan de instellingen van de lopende werking op het display. Om de wekkertijd enkele seconden weer te geven, op drukken.
 - ✓ Als de wekkertijd is verstreken, klinkt er een signaal. Het rode symbool verdwijnt.
4. Wanneer de timertijd is verstreken:
 - Om het signaal voortijdig te beëindigen op een willekeurig touchveld drukken.
 - Om opnieuw een wekkertijd in te stellen op drukken en de wekkertijd met de bedieningsring instellen.

Wekker wijzigen

U kunt de wekkertijd altijd wijzigen.

1. Op drukken.
2. De wekkertijd met de bedieningsring wijzigen.
3. Met bevestigen.

Wekker afbreken

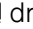
U kunt de wekkertijd altijd afbreken.

1. Op drukken.
2. De wekkertijd met de bedieningsring op nul terugzetten.
3. Met bevestigen.
 - ✓ Het rode symbool verdwijnt.

10.3 Tijdsduur instellen




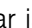
De duur voor de werking kunt u tot 23 uur en 59 minuten instellen.

Vereiste: Een werking en een temperatuur of stand zijn ingesteld.

1. Op  drukken.
- ✓ Het symbool is rood verlicht.
2. Met de bedieningsring de tijdsduur instellen.

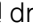
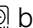
Draairichting	Voorgestelde waarde
Links	10 minuten
Rechts	30 minuten

De tijdsduur kan tot een uur worden ingesteld in stappen van een minuut, daarna in stappen van 5 minuten. De eindtijd wordt automatisch berekend.

3. In werking stellen met .
- ✓ Het apparaat begint op te warmen en de tijdsduur loopt af.
- ✓ Wanneer de tijd is verstreken, klinkt er een geluidssignaal. Op het display staat de tijdsduur op nul.
4. Wanneer de tijdsduur afgelopen is:
 - Om het signaal voortijdig te beëindigen op een willekeurig touchveld drukken.
 - Om opnieuw een tijdsduur in te stellen op  drukken en de tijdsduur met de bedieningsring instellen.
 - Om de werking zonder tijdsduur voor te zetten, met  starten.
 - Als het gerecht klaar is, het apparaat met  uitschakelen.

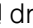
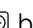
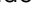
Tijdsduur wijzigen

U kunt de duur altijd wijzigen.

1. Op  drukken.
2. De tijdsduur met de bedieningsring wijzigen.
3. Met  bevestigen.

Tijdsduur afbreken

U kunt de duur altijd afbreken.

1. Op  drukken.
2. De tijdsduur met de bedieningsring op nul terugzetten.
3. Met  bevestigen.
 - Om de werking zonder tijdsduur voor te zetten, met  starten.

10.4 Einde instellen

Het tijdstip waarop de tijdsduur afloopt, kunt u tot 23 uur en 59 minuten verschuiven.

Opmerkingen




- Om een goed bereidingsresultaat te verkrijgen, wijzigt u het einde niet meer als de werking eenmaal is gestart.
- Om te voorkomen dat levensmiddelen bederven, dient u ze niet te lang in de binnenruimte te laten staan.

Vereisten

- Een werking en een temperatuur of stand zijn ingesteld.
 - Er is een tijdsduur ingesteld.
1. Opnieuw op  drukken.
 2. Het einde met de bedieningsring verplaatsen.
 3. In werking stellen met .
 - ✓ Het display toont de starttijd. Het apparaat bevindt zich in de wachtstand.
 - ✓ Als de starttijd is bereikt, begint het apparaat op te warmen en de tijdsduur loopt af.
 - ✓ Wanneer de tijd is verstreken, klinkt er een geluidssignaal. Op het display staat de tijdsduur op nul.
 4. Wanneer de tijdsduur afgelopen is:
 - Om het signaal voortijdig te beëindigen op een willekeurig touchveld drukken.
 - Om opnieuw een tijdsduur in te stellen op  drukken en de tijdsduur met de bedieningsring instellen.
 - Om de werking zonder tijdsduur voor te zetten, met  starten.
 - Als het gerecht klaar is, het apparaat met  uitschakelen.




Einde wijzigen

Om een goed kookresultaat te verkrijgen, kunt u het ingestelde einde alleen wijzigen voordat de werking gestart is en de tijdsduur afloopt.

1. De werking met  onderbreken.
2. Twee keer op  drukken.
3. Het einde met de bedieningsring wijzigen.
4. De werking met  voortzetten.

Einde afbreken

U kunt het ingestelde einde altijd wissen.

1. De werking met  onderbreken.
2. Twee keer op  drukken.
3. Het einde met de bedieningsring op nul terugzetten.
4. De werking met  voortzetten.
- ✓ Het apparaat begint op te warmen en de tijdsduur loopt af.

11 AutoPilot

Met de functie "AutoPilot" helpt u uw apparaat bij de bereiding van verschillende gerechten en kiest u automatisch de optimale instellingen.

11.1 Vormen

Het bereidingsresultaat is afhankelijk van de kwaliteit en de grootte van de vorm.

Gebruik een hittebestendige vorm, die geschikt is voor temperaturen tot 300°C. Vormen van glas of glaskeramiek zijn het meest geschikt. Braadstukken moeten de bodem van de vorm voor ca. 2/3 bedekken.

Vormen van het volgende materiaal zijn niet geschikt:

- Licht gekleurd, glanzend aluminium
- Niet geglazuurde klei
- Kunststof of kunststof grepen

11.2 Instellingen van de gerechten

Om de gerechten optimaal voor te bereiden, gebruikt het apparaat verschillende instellingen.

Opmerking: Het bereidingsresultaat is afhankelijk van de kwaliteit en de aard van de levensmiddelen. Gebruik verse levensmiddelen, het best op koelkasttemperatuur.

Aanwijzingen bij de instellingen

Als u een gerecht start, geeft het display voor dit gerecht relevante informatie weer, bijv.:

- Passende inschuifhoogte
 - Passende accessoires of vormen
 - Toevoegen van vloeistof
 - Tijdstip voor het keren of omroeren
- Zodra dit tijdstip bereikt is, klinkt er een signaal.

Programma's

Bij programma's zijn het optimale verwarmingstype, de temperatuur en de duur vast vooringesteld.

Om een optimaal bereidingsresultaat te bereiken, moet u bijkomend het gewicht instellen. Indien niet anders aangegeven, stelt u het totale gewicht van uw gerecht in. Het gewicht kunt u alleen in het daarvoor bestemde bereik instellen.

11.3 Overzicht van de gerechten

Welke gerechten ter beschikking staan, ziet u hier.

Gerechten





- Kip, ongevuld
- Kalkoenfilet
- Varkenshals zonder been
- Gestoofd rundvlees
- Gebraden kalfsvlees, doorregen
- Lamsbout zonder been, medium
- Gebraden gehakt van vers gehakt
- Goulash

- Runderrollade
- Eenpansgerecht + groente

11.4 Gerecht instellen








Opmerking: Na de start kunt u het gerecht en de instellingen ervan niet meer veranderen of onderbreken.

Vereiste: Om de functie te starten, moet de binnerruimte afgekoeld zijn.

1. Op  drukken.
2. Het gewenste gerecht met de bedieningsring instellen.
3. Op  drukken.
4. Het gewicht van uw gerechten met de bedieningsring instellen. De bijbehorende tijdsduur wordt automatisch berekend.
 - Bij sommige gerechten kunt u bijkomend het einde verplaatsen.
 - "Einde instellen", Pagina 13
5. In werking stellen met .
- ✓ Het apparaat begint op te warmen en de tijdsduur loopt af. De opwarmlijn verschijnt niet.
- ✓ Als het gerecht klaar is, weerklinkt een signaal. Het apparaat warmt niet meer op.
6. Wanneer de tijdsduur afgelopen is:
 - Om het signaal voortijdig te beëindigen op een willekeurig touchveld drukken.
 - Bij sommige gerechten kunt u indien gewenst nagaren.
 - "Nagaren", Pagina 14
 - Als het gerecht klaar is, het apparaat uitschakelen met .

Nagaren

Bij sommige gerechten biedt het apparaat na het verstrijken van de bereidingsduur de functie nagaren aan. U kunt zo vaak nagaren als u wilt.

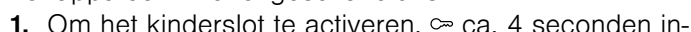
1. Als u niet wilt nagaren, op  drukken en het apparaat met  uitschakelen.
2. Om het gerecht na te garen, op  drukken.
 - ✓ Op het display verschijnt een tijdsduur.
3. Indien nodig de duur met de bedieningsring wijzigen.
4. In werking stellen met .
- ✓ Het apparaat begint op te warmen en de tijdsduur loopt af.
- ✓ Wanneer de tijd is verstreken, klinkt er een geluidssignaal. Het apparaat warmt niet meer op. De aanwijzing voor het nagaren verschijnt opnieuw.
5. Wanneer de tijdsduur afgelopen is:
 - Om het signaal voortijdig te beëindigen op een willekeurig touchveld drukken.
 - Als u opnieuw wilt nagaren, op  drukken.
 - Als het gerecht klaar is, op  drukken en het apparaat met  uitschakelen.





12 Kinderslot

Beveilig uw apparaat, zodat kinderen het niet per ongeluk inschakelen of instellingen eraan kunnen wijzigen.

12.1 Kinderslot activeren en deactiveren

U kunt het kinderslot activeren en deactiveren terwijl het apparaat in- of uitgeschakeld is.

1. Om het kinderslot te activeren,  ca. 4 seconden ingedrukt houden.

- ✓ Op het display verschijnt een aanwijzing ter bevestiging.
 - ✓ Het bedieningspaneel is geblokkeerd. Het apparaat kan alleen met  worden uitgeschakeld.
 - ✓ Als het apparaat is ingeschakeld, brandt . Als het apparaat is uitgeschakeld, brandt  niet.
2. Om het kinderslot te deactiveren,  ca. 4 seconden ingedrukt houden.
- ✓ Op het display verschijnt een aanwijzing ter bevestiging.

13 Sabbatinstelling

Met de sabbatinstelling kunt u een tijdsduur tot 74 uur instellen. Gerechten kunnen tussen 85 °C en 140 °C met boven- en onderwarmte worden warmgehouden zonder dat u het apparaat hoeft in of uit te schakelen.






13.1 Sabbatinstelling starten

Opmerkingen

- Wanneer u de apparaatdeur tijdens gebruik opent, houdt het apparaat op met verwarmen. Wanneer u de apparaatdeur sluit, verwarmt het apparaat verder.
- Na de start kunt u de sabbatinstelling niet meer wijzigen of onderbreken.

Vereiste: De sabbatinstelling is in de basisinstellingen geactiveerd.

→ "Basisinstellingen", Pagina 15

1. De verwarmingsmethode sabbatinstelling  met de bedieningsring instellen.
2. Druk op .
 - ✓ De temperatuur is wit gemarkeerd.
3. Stel de temperatuur in met de bedieningsring.
4. Druk op .
 - ✓ Het symbool is rood verlicht.
5. Stel de tijdsduur in met de bedieningsring. Het einde kan niet worden verplaatst.
6. Start de werking met .
 - ✓ Het apparaat begint op te warmen en de tijdsduur loopt af.
7. Wanneer de tijdsduur is verstreken, klinkt er een geluidssignaal. De tijdsduur staat op nul. Het apparaat houdt op met verwarmen en reageert weer zoals buiten de sabbatinstelling gebruikelijk is.
 - Schakel het apparaat uit met .
 Na ca. 10 tot 20 minuten schakelt het apparaat automatisch uit.

14 Basisinstellingen

U kunt uw apparaat instellen volgens uw behoeften.

14.1 Overzicht van de basisinstellingen

Hier vindt u een overzicht van de basis- en fabrieksinstellingen. De basisinstellingen zijn afhankelijk van de uitvoering van uw apparaat.

Basisinstelling	Keuze
Taal	Zie de keuze op het apparaat.
Tijd	Tijd in 24-uursformaat.
Geluidssignaal	Korte duur (30 seconden) Gemiddelde duur (1 minuut) ¹ Lange duur (5 minuten)
Toetssignaal	Ingeschakeld Uitgeschakeld (geluid bij  blijft) ¹
Helderheid display	5 standen

¹ Fabrieksinstelling (kan afhankelijk van het apparaat-type afwijken)

Basisinstelling	Keuze
Tijdsweergave	Uit Digitaal ¹
Verlichting	In gebruik uit In gebruik aan ¹
Werking na inschakelen	Hoofdmenu Verwarmingsmethoden ¹ AutoPilot
Nachtverduistering	Uitgeschakeld ¹ Ingeschakeld
Merklogo	Indicaties ¹ Niet weergeven
Nalooptijdventilator	Aanbevolen ¹ Minimaal
Telescoopsysteem	Niet achteraf aangebracht (bij rekjes en 1-voudig uittreksysteem) ¹ Achteraf aangebracht (bij 2- en 3-voudig uittreksysteem)

¹ Fabrieksinstelling (kan afhankelijk van het apparaat-type afwijken)

Basisinstelling	Keuze
Sabbatinstelling	Ingeschakeld Uitgeschakeld ¹
Fabrieksinstelling	Terugzetten Niet resetten ¹

¹ Fabrieksinstelling (kan afhankelijk van het apparaat-type afwijken)

14.2 Basisinstellingen wijzigen

Vereiste: Het apparaat is uitgeschakeld.

1. ⏏ ca. 3 seconden ingedrukt houden.
2. De aanwijzingen op het display met Ⓢ bevestigen.
 - ✓ Op het display verschijnt de eerste basisinstelling.
3. De basisinstelling met de bedieningsring wijzigen.
4. Op Ⓢ drukken.
 - ✓ Op het display verschijnt de volgende basisinstelling.
5. De basisinstellingen met Ⓢ doorlopen en indien nodig met de bedieningsring wijzigen.

6. Om de wijzigingen op te slaan, ⏏ ca. 3 seconden ingedrukt houden.

Opmerking: Na een stroomonderbreking blijven de ingevoerde wijzigingen van de basisinstellingen behouden.

Het wijzigen van de basisinstellingen afbreken

- ▶ Op ⏏ drukken.
- ✓ Alle wijzigingen werden verworpen en niet opgeslagen.

14.3 Tijd instellen

Vereiste: Het apparaat is uitgeschakeld.

1. ⏏ ca. 3 seconden ingedrukt houden.
2. De aanwijzingen op het display met Ⓢ bevestigen.
 - ✓ Op het display verschijnt de eerste basisinstelling.
3. Op Ⓢ drukken.
 - ✓ Op het display verschijnt de basisinstelling "Tijd".
4. De tijd wijzigen met de bedieningsring.
5. Om de wijziging op te slaan, ⏏ ca. 3 seconden ingedrukt houden.

15 Reiniging en onderhoud

Reinig en onderhoud uw apparaat zorgvuldig om er voor te zorgen dat het lang goed blijft werken.

15.1 Reinigingsmiddelen

Gebruik om de verschillende oppervlakken van het apparaat niet te beschadigen geen ongeschikte reinigingsmiddelen.

WAARSCHUWING – Kans op elektrische schok!

Binnendringend vocht kan een elektrische schok veroorzaken.

- ▶ Geen stoomreiniger of hogedrukreiniger gebruiken om het apparaat te reinigen.

LET OP!

Ongeschikte reinigingsmiddelen beschadigen de oppervlakken van het apparaat.

- ▶ Geen scherpe of schurende reinigingsmiddelen gebruiken.

Geschikte schoonmaakmiddelen

Gebruik alleen geschikte schoonmaakmiddelen voor de verschillende oppervlakken van uw apparaat.

- ▶ Geen sterk alcoholhoudende reinigingsmiddelen gebruiken.
- ▶ Geen harde schuursponsjes of afwassponsjes gebruiken.
- ▶ Geen speciale reinigingsmiddelen gebruiken voor de warmtereiniging.

Gebruik van ovenreiniger in de warme binnenruimte leidt tot beschadiging van het email.

- ▶ Gebruik nooit ovenreiniger in de warme binnenruimte.
- ▶ Vóór het opnieuw opwarmen de resten uit de binnenruimte en van de apparaatdeur volledig verwijderen.

Nieuwe vaatdoekjes bevatten resten van de productie.

- ▶ Nieuwe vaatdoekjes voor het gebruik grondig uitwassen.

Houd de handleiding aan bij het reinigen van het apparaat.

→ "Apparaat schoonmaken", Pagina 18

Voorzijde van het apparaat

Oppervlak	Geschikte schoonmaakmiddelen	Aanwijzingen
RVS	<ul style="list-style-type: none"> ▪ Warm zeepsop ▪ Speciale RVS-verzorgingsmiddelen voor warme oppervlakken 	Om corrosie te voorkomen kalk-, vet-, zetmeel- en eiwitvlekken op roestvrijstalen oppervlakken onmiddellijk verwijderen. Verzorgingsmiddel voor roestvaststaal dun aanbrengen.
Kunststof of gelakte oppervlakken bijv. bedieningspaneel	<ul style="list-style-type: none"> ▪ Warm zeepsop 	Gebruik geen glasreiniger of schraper. Om vlekken die niet meer verwijderd kunnen worden te voorkomen, het ontkalkingsmiddel dat op het oppervlak terechtkomt direct verwijderen.

Apparaatdeur

Gebied	Geschikte schoonmaakmiddelen	Aanwijzingen
Ruiten van de deur	<ul style="list-style-type: none"> ▪ Warm zeepsop 	Gebruik geen schraper of rvs-schuursponsje gebruiken. Tip: Voor een grondige reiniging de deurruiten demonteren. → "Apparaatdeur", Pagina 20
Deurafscherming	<ul style="list-style-type: none"> ▪ Van roestvaststaal: RVS-reiniger ▪ Van kunststof: Warm zeepsop 	Gebruik geen glasreiniger of schraper. Geen schoonmaakmiddelen voor roestvrij staal gebruiken. Tip: Voor een grondige reiniging de deurafscherming verwijderen. → "Apparaatdeur", Pagina 20
Roestvrijstalen binnenlijst van de deur	RVS-reiniger	Verkleuringen kunnen verwijderd worden met reinigingsmiddelen voor roestvrij staal. Geen schoonmaakmiddelen voor roestvrij staal gebruiken.
Deurgreep	<ul style="list-style-type: none"> ▪ Warm zeepsop 	Om vlekken die niet meer verwijderd kunnen worden te voorkomen, het ontkalkingsmiddel dat op het oppervlak terechtkomt direct verwijderen.
Deurafdichting	<ul style="list-style-type: none"> ▪ Warm zeepsop 	Niet afnemen en niet schuren.

Binnenruimte

Gebied	Geschikte schoonmaakmiddelen	Aanwijzingen
Emailen oppervlakken	<ul style="list-style-type: none"> ▪ Warm zeepsop ▪ Azijnwater ▪ Ovenreiniger 	Gebruik bij sterke verontreiniging een borstel of RVS-spiraalspons. Om de binnenruimte na het reinigen te drogen de deur van het apparaat open laten. Opmerkingen <ul style="list-style-type: none"> ▪ Email wordt bij zeer hoge temperaturen ingebrand, waardoor er kleine kleurverschillen ontstaan. De werking van het apparaat wordt niet beïnvloed. De werking van het apparaat wordt niet beïnvloed. ▪ De smalle randen van de bakplaten kunnen niet volledig worden geëmailleerd en kunnen ruw zijn. De bescherming tegen corrosie blijft hierbij intact. ▪ Door resten van levensmiddelen ontstaat er een witte afzetting op de emailen oppervlakken. Deze aanslag is niet schadelijk voor de gezondheid. De werking van het apparaat wordt niet beïnvloed. De werking van het apparaat wordt niet beïnvloed. U kunt de aanslag met citroenzuur verwijderen.
Zelfreinigende oppervlakken	-	Handleiding voor de zelfreinigende oppervlakken aanhouden. → "Zelfreinigende oppervlakken in de binnenruimte reinigen", Pagina 18
Glazen kapje van de ovenlamp	<ul style="list-style-type: none"> ▪ Warm zeepsop 	Gebruik bij sterke verontreiniging ovenreiniger.

Gebied	Geschikte schoonmaakmiddelen	Aanwijzingen
Rekjes	<ul style="list-style-type: none"> ▪ Warm zeepsop 	Gebruik bij sterke verontreiniging een borstel of RVS-spiraal spons. Opmerking: Voor een grondige reiniging de rekjes verwijderen. → "Rekjes", Pagina 19
Accessoires	<ul style="list-style-type: none"> ▪ Warm zeepsop ▪ Ovenreiniger 	Gebruik bij sterke verontreiniging een borstel of RVS-spiraal spons. Geëmailleerde accessoires kunnen in de vaatwasser worden gedaan.

15.2 Apparaat schoonmaken

Reinig om beschadiging van het apparaat te voorkomen het apparaat uitsluitend zoals aangegeven en met geschikte reinigingsmiddelen.

⚠ WAARSCHUWING – Kans op brandwonden!

Tijdens het gebruik worden het apparaat en haar onderdelen die men kan aanraken heet.

- ▶ Wees voorzichtig om het aanraken van verwarmingselementen te voorkomen.
- ▶ Kinderen jonger dan 8 jaar moeten uit de buurt worden gehouden.

⚠ WAARSCHUWING – Kans op brand!

Losse voedselresten, vet en vleessap kunnen in brand vliegen.

- ▶ Voor gebruik dient u de binnenruimte, de verwarmingselementen en de accessoires vrij te maken van grove verontreiniging.

Vereiste: De instructies voor het gebruik van de reinigingsmiddelen aanhouden.

→ "Reinigingsmiddelen", Pagina 16

1. Het apparaat met warm zeepsop en een schoonmaakdoekje reinigen.
 - Voor sommige oppervlakken kunt u alternatieve reinigingsmiddelen gebruiken.
→ "Geschikte schoonmaakmiddelen", Pagina 16
2. Drogen met een zachte doek.

15.3 Zelfreinigende oppervlakken in de binnenruimte reinigen

De achterwand in de binnenruimte is zelfreinigend. De zelfreinigende oppervlakken in de binnenruimte zijn voorzien van een laagje poreus, mat keramiek en hebben een ruw oppervlak. Wanneer het apparaat in gebruik is, nemen de zelfreinigende oppervlakken spetters van het bakken, braden of grillen op en breken ze

af. Wanneer de zelfreinigende oppervlakken zich tijdens het gebruik niet meer voldoende reinigen, warm de binnenruimte dan gericht op.

LET OP!

Als de zelfreinigende oppervlakken niet regelmatig worden gereinigd, kan dit leiden tot schade aan de oppervlakken.

- ▶ Als op de zelfreinigende oppervlakken donkere vlekken zichtbaar zijn, de ovenruimte opwarmen.
- ▶ Geen ovenreiniger of schurende reinigingsmiddelen gebruiken. Wanneer er per ongeluk ovenreiniger op de zelfreinigende oppervlakken terecht komt, direct afdeppen met water en een vaatdoekje. Niet wrijven.

1. Haal de accessoires en vormen uit de binnenruimte.
2. De rekjes losmaken en uit de binnenruimte nemen.
→ "Rekjes", Pagina 19
3. Grove verontreinigingen met zeepsop en een zachte doek verwijderen:
 - van de gladde emailen oppervlakken
 - van de apparaatdeur binnen
 - van de glazen afdekplaat van de ovenlamp
 Zo voorkomt u niet verwijderbare vlekken.
4. Voorwerpen uit de binnenruimte halen. De binnenruimte moet leeg zijn.
5. Verwarmingsmethode 4D-hete lucht instellen.
6. Maximale temperatuur instellen.
7. In werking stellen.
8. Na 1 uur het apparaat uitschakelen.
9. Wanneer het apparaat goed is afgekoeld, de binnenruimte met een vochtige doek afnemen.

Opmerking: Op de zelfreinigende oppervlakken kunnen vlekken ontstaan. Resten van suikers en eiwitten in levensmiddelen worden niet afgebroken en blijven hechten aan de oppervlakken. Roodachtige vlekken zijn resten van zouthoudende levensmiddelen, de vlekken zijn geen roest. De vlekken zijn niet gevaarlijk voor de gezondheid. De vlekken hebben geen invloed op het reinigende vermogen van de zelfreinigende oppervlakken.

10. De rekjes inhangen.
→ "Rekjes", Pagina 19

16 Reinigingsondersteuning

De reinigingsondersteuning is een snel alternatief voor de reiniging van de binnenruimte tussendoor. De reinigingsondersteuning weekt verontreinigingen door het verdampen van zeepsop in. Verontreinigingen kunnen vervolgens gemakkelijker worden verwijderd.

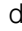

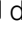


16.1 Reinigingsondersteuning instellen

⚠ WAARSCHUWING – Kans op brandwonden!

Door water in de hete binnenruimte kan hete waterdamp ontstaan.

- ▶ Nooit water in de hete binnenruimte gieten.

Vereiste: De binnenruimte is volledig afgekoeld.

1. Verwijder de accessoires uit de binnenruimte.
2. 0,4 l water met een druppel afwasmiddel mengen en in het midden op de bodem van de binnenruimte gieten.
Gebruik geen gedestilleerd water.
3. Op  drukken.
4. De verwarmingsmethode onderwarmte  met de bedieningsring instellen.
5. Op  drukken.
6. De temperatuur met de bedieningsring op 80 °C instellen.
7. Op  drukken.
8. De tijdsduur met de bedieningsring op 4 minuten instellen.
9. In werking stellen met .

- ✓ Het apparaat begint op te warmen en de tijdsduur loopt af.
 - ✓ Wanneer de tijd is verstreken, klinkt er een geluidssignaal. Op het display staat de tijdsduur op nul.
10. Het apparaat met ① uitschakelen en de binnenruimte ca. 20 minuten laten afkoelen.

16.2 Binnenruimte nareinigen

LET OP!

Wanneer er langere tijd vocht aanwezig is in de binnenruimte ontstaat er corrosie.

- ▶ Na de reinigingsondersteuning de binnenruimte uitvegen en volledig laten drogen.

Vereiste: De binnenruimte is afgekoeld.

1. De deur van het apparaat openen en het restwater met een goed opnemende sponsdoek opnemen.
2. Gladde oppervlakken in de binnenruimte reinigen met een schoonmaakdoekje of zachte borstel. Verwijder hardnekkige resten met een schuursponsje van roestvrij staal.
3. Kalkranden verwijderen met een in azijn gedrenkte doek. Vervolgens met schoon water afnemen en droogwrijven met een zachte doek, ook onder de deurafdichting.
4. Om de binnenruimte te laten drogen, de deur van het apparaat in grendelstand (ca. 30°) ca. 1 uur openen.

17 Rekjes

Om de rekjes en de binnenruimte grondig te reinigen of om de rekjes te wisselen, kunnen de rekjes worden verwijderd.

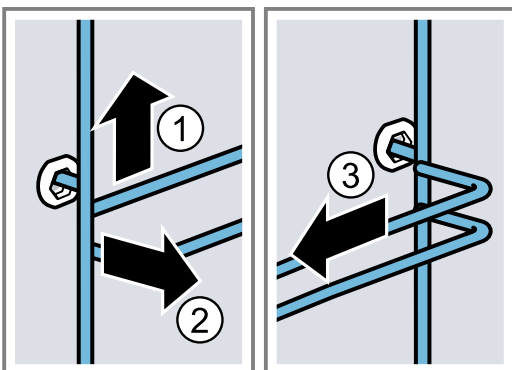
17.1 Rekjes verwijderen

⚠ WAARSCHUWING – Kans op brandwonden!

De rekjes worden heel heet

- ▶ Nooit de hete rekjes aanraken.
- ▶ Het apparaat altijd laten afkoelen.
- ▶ Zorg ervoor dat er geen kinderen in de buurt zijn.

1. Het rekje aan de voorkant licht optillen ① en losmaken ②.
2. Het rekje naar voren trekken ③ en verwijderen.

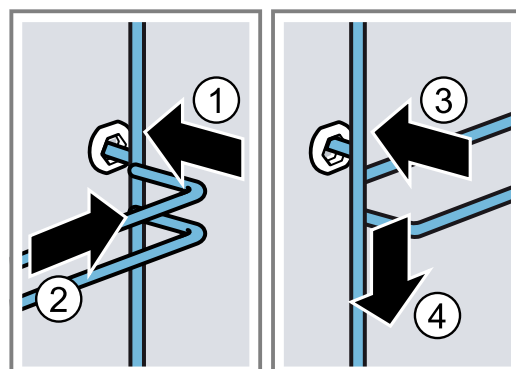


3. Het rekje reinigen.
→ "Reinigingsmiddelen", Pagina 16

17.2 Rekjes inhangen

Opmerkingen

- De rekjes passen alleen links of rechts.
 - Let er bij beide rekjes op dat de gebogen stangen aan de voorkant zitten.
1. Het rekje in het midden van de achterste bus steken ①, tot het rekje aansluit op de wand van de binnenruimte en naar achteren drukken ②.
 2. Het rekje in de voorste bus steken ③, tot het rekje aansluit op de wand van de binnenruimte en vervolgens naar beneden duwen ④.



18 Apparaatdeur

Om de apparaatdeur grondig te reinigen, kunt u de apparaatdeur demonteren.

18.1 Apparaatdeur verwijderen

⚠ WAARSCHUWING – Kans op letsel!

Bepaalde onderdelen in de apparaatdeur kunnen scherpe randen hebben.

- ▶ Draag veiligheidshandschoenen.

Bij het openen en sluiten van de apparaatdeur bewegen de scharnieren zich en kunnen ze klem komen te zitten.

- ▶ Kom niet met uw handen bij de scharnieren.

1. De apparaatdeur helemaal openen.

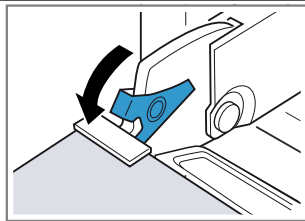
2. **⚠ WAARSCHUWING – Kans op letsel!**

Wanneer de scharnieren niet beveiligd zijn, kunnen ze met grote kracht dichtklappen.

- ▶ Let erop dat de blokkeerhendels altijd helemaal dichtgeklapt zijn, resp. bij het verwijderen van de apparaatdeur helemaal opengeklapt.

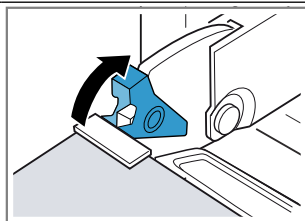
De blokkeerhendel op het linker en rechter scharnier opklappen.

Blokkeerhendel opengeklapt



Het scharnier is beveiligd en kan niet dichtklappen.

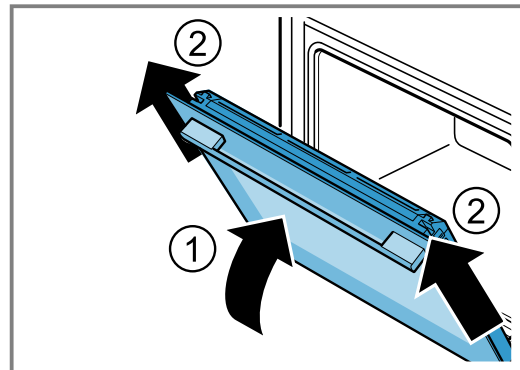
Blokkeerhendel dichtgeklapt



De apparaatdeur is beveiligd en kan niet worden verwijderd.

- ✓ De blokkeerhendels zijn opengeklapt. De scharnieren zijn beveiligd en kunnen niet dichtklappen.

3. De apparaatdeur tot aan de aanslag sluiten ①. De apparaatdeur met beide handen links en rechts vastpakken en er naar boven uit trekken ②.



4. De apparaatdeur voorzichtig op een vlakke ondergrond leggen.

18.2 Apparaatdeur inhangen

⚠ WAARSCHUWING – Kans op letsel!

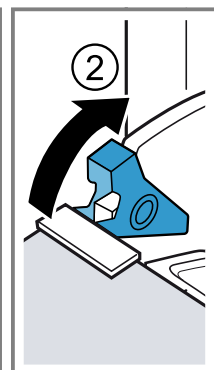
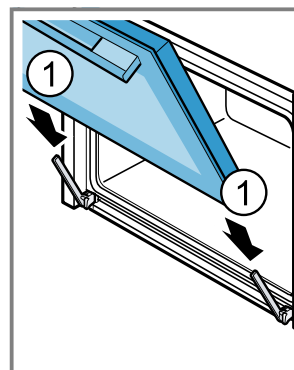
Bij het openen en sluiten van de apparaatdeur bewegen de scharnieren zich en kunnen ze klem komen te zitten.

- ▶ Kom niet met uw handen bij de scharnieren.

Wanneer de scharnieren niet beveiligd zijn, kunnen ze met grote kracht dichtklappen.

- ▶ Let erop dat de blokkeerhendels altijd helemaal dichtgeklapt zijn, resp. bij het verwijderen van de apparaatdeur helemaal opengeklapt.

1. De apparaatdeur recht op de beide scharnieren schuiven ①. De deur van het apparaat tot aan de aanslag schuiven.
2. De apparaatdeur helemaal openen.
3. De blokkeerhendel op linker en rechter scharnier dichtklappen ②.



- ✓ De blokkeerhendels zijn dichtgeklapt. De apparaatdeur is beveiligd en kan niet worden verwijderd.

4. Sluit de apparaatdeur.

18.3 Deurruiten verwijderen

⚠ WAARSCHUWING – Kans op letsel!

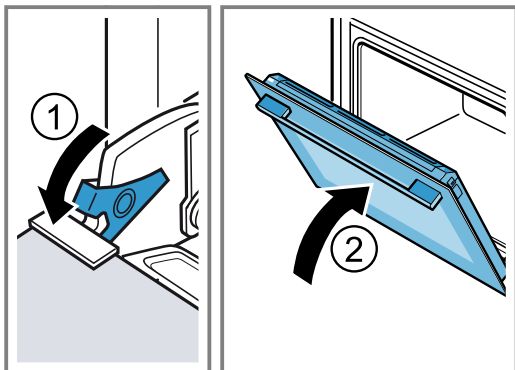
Bij het openen en sluiten van de apparaatdeur bewegen de scharnieren zich en kunnen ze klem komen te zitten.

- ▶ Kom niet met uw handen bij de scharnieren.

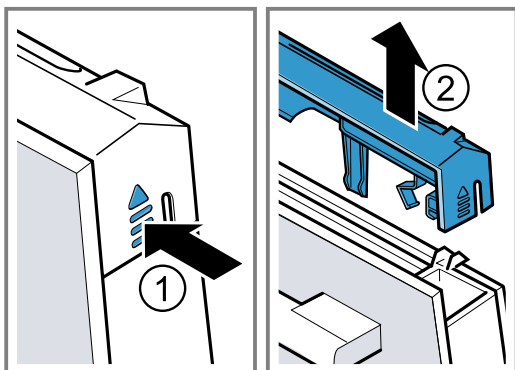
Bepaalde onderdelen in de apparaatdeur kunnen scherpe randen hebben.

- ▶ Draag veiligheidshandschoenen.

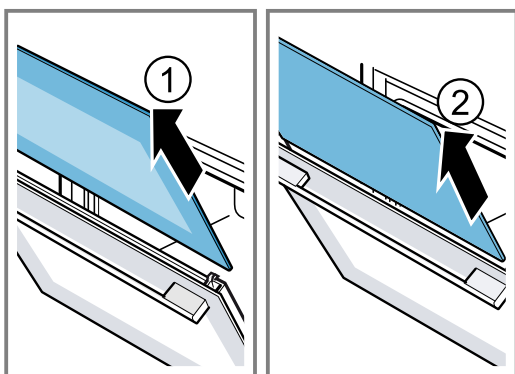
1. De apparaatdeur helemaal openen.
 2. De blokkeerhendel op linker en rechter scharnier opklappen ①.
- ✓ De blokkeerhendels zijn opgeklapt. De scharnieren zijn beveiligd en kunnen niet dichtklappen.
3. De apparaatdeur tot aan de aanslag sluiten ②.



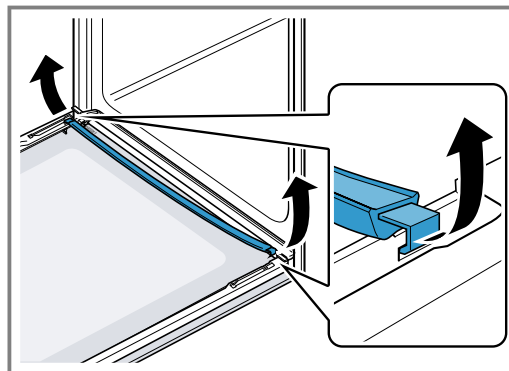
4. De deurafdekking links en rechts van buiten drukken ①, tot deze losklikt.
5. De deurafdekking verwijderen ②.



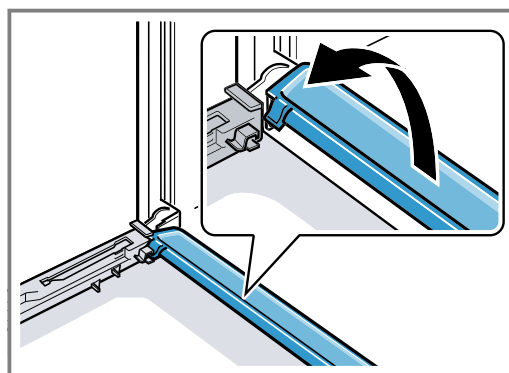
6. De binnenruit er uit trekken ① en voorzichtig op een vlakke ondergrond leggen.
7. De tussenruit er uit trekken ② en voorzichtig op een vlakke ondergrond leggen.



8. De apparaatdeur openen en de deurafdichting verwijderen.



9. Zo nodig kunt u de condensstrip voor het reinigen verwijderen.
 - Open de deur van het apparaat.
 - De condensstrip naar boven klappen en uitnemen.



10. **⚠ WAARSCHUWING – Kans op letsel!**

Wanneer er krassen op het glas van de apparaatdeur zitten, kan dit barsten.

- ▶ Gebruik geen scherp of schurend reinigingsmiddel of scherpe metalen schraper voor het reinigen van het glas van de ovendeur omdat dit het oppervlak kan beschadigen.

De gedemonteerde ruiten van beide zijden met glasreiniger en een zachte doek reinigen.

11. De condensstrip met een doek en warm zeepsop reinigen.
12. De apparaatdeur reinigen.
→ "Geschikte schoonmaakmiddelen", Pagina 16
13. De deurruiten drogen en weer inbouwen.

18.4 Deurruiten inbouwen

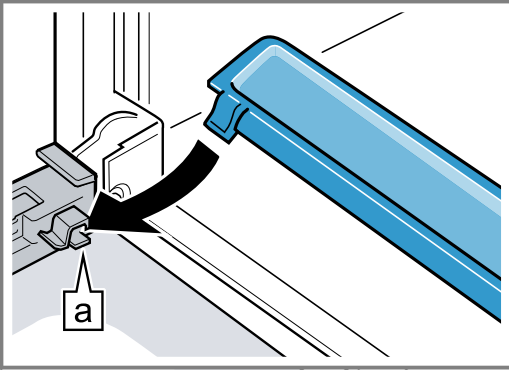
1. **⚠ WAARSCHUWING – Kans op letsel!**

Bij het openen en sluiten van de apparaatdeur bewegen de scharnieren zich en kunnen ze klem komen te zitten.

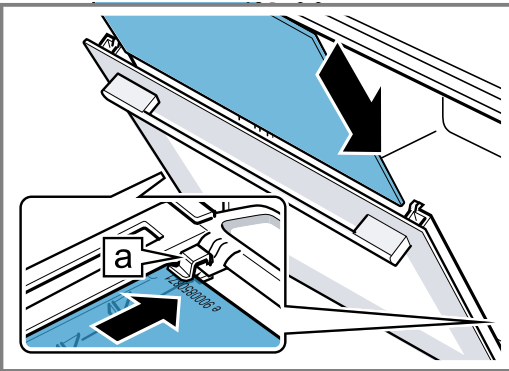
- ▶ Kom niet met uw handen bij de scharnieren. Bepaalde onderdelen in de apparaatdeur kunnen scherpe randen hebben.
- ▶ Draag veiligheidshandschoenen.

1. De apparaatdeur helemaal openen.

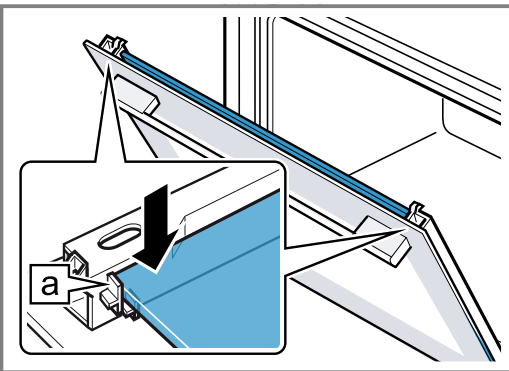
2. De condensstrip loodrecht in de houder [a] plaatsen en naar onderen draaien.



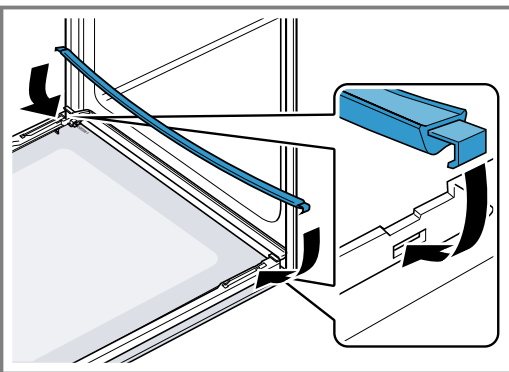
3. De tussenruit in de linker en rechter houder [a] schuiven.



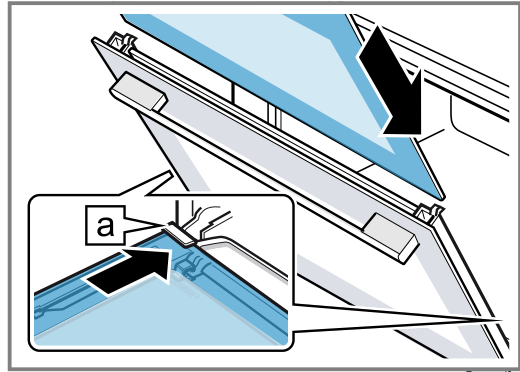
4. De tussenruit boven aandrukken, tot deze in de linker en rechter houder [a] zit.



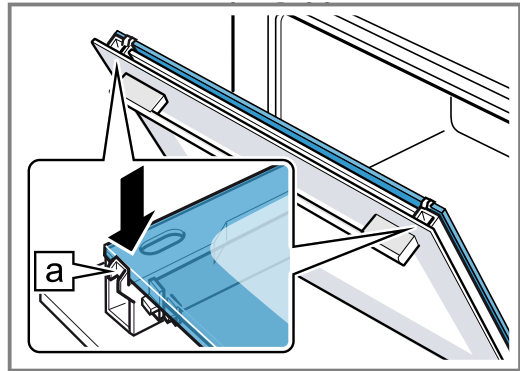
5. De apparaatdeur openen en de deurafdichting inhangen.



6. De binnenruit in de linker houder [a] schuiven.



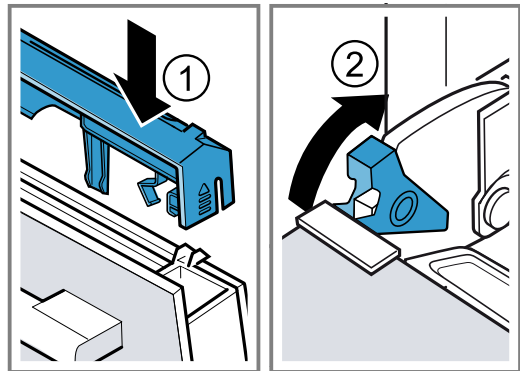
7. De binnenruit boven aandrukken totdat deze in de linker en rechter houder [a] zit.



8. De deurafdekking aanbrengen ① en aandrukken, tot deze hoorbaar vastklikt.

9. De apparaatdeur helemaal openen.

10. De blokkeerhendel op linker en rechter scharnier dichtklappen ②.



✓ De blokkeerhendels zijn dichtgeklapt. De apparaatdeur is beveiligd en kan niet worden verwijderd.

11. Sluit de apparaatdeur.

Opmerking: De binnenruimte pas gebruiken wanneer de ruiten naar behoren zijn ingebouwd.

19 Storingen verhelpen

Kleinere storingen aan het apparaat kunt u zelf verhelpen. Raadpleeg voordat u contact opneemt met de klantenservice de informatie over het verhelpen van storingen. Zo voorkomt u onnodige kosten.

⚠ WAARSCHUWING – Kans op letsel!

Ondeskundige reparaties zijn gevaarlijk.

- ▶ Alleen geschoold vakpersoneel mag reparaties aan het apparaat uitvoeren.
- ▶ Bel de servicedienst als het apparaat defect is.

⚠ WAARSCHUWING – Kans op elektrische schok!

Ondeskundige reparaties zijn gevaarlijk.

- ▶ Alleen daarvoor geschoold vakpersoneel mag reparaties aan het apparaat uitvoeren.
- ▶ Er mogen uitsluitend originele reserveonderdelen worden gebruikt voor reparatie van het apparaat.
- ▶ Als het netsnoer van dit apparaat wordt beschadigd, moet het door geschoold vakpersoneel worden vervangen.

19.1 Functiestoringen

Storing	Oorzaak en probleemoplossing
Apparaat werkt niet.	Zekering is defect. ▶ Controleer de zekering in de meterkast.
	Stroomvoorziening is uitgevallen. ▶ Controleer of de verlichting van de binnenruimte of andere apparaten functioneren.
Op het display verschijnt "Sprache Deutsch".	Stroomvoorziening is uitgevallen. ▶ Stel de opties voor het eerste gebruik in. – Taal – Tijd
Werking start niet of wordt onderbroken.	Verschillende oorzaken zijn mogelijk. ▶ Controleer de aanwijzingen die op het display verschijnen. → "Informatie weergeven", Pagina 12
	Storing ▶ Neem contact op met de klantenservice. → "Servicedienst", Pagina 25
Het apparaat warmt niet op.	De demonstratiemodus is geactiveerd in de basisinstellingen, op het display verschijnt <input checked="" type="checkbox"/> . 1. Haal de stroom kortstondig van het apparaat door de zekering in de meterkast uit en opnieuw in te schakelen. 2. Deactiveer de demo-modus binnen 3 minuten in de → "Basisinstellingen", Pagina 15.
	Stroomvoorziening is uitgevallen. ▶ Open en sluit na een stroomuitval de apparaatdeur één keer. ✓ Het apparaat controleert zichzelf en is klaar voor gebruik.
Als het apparaat uitgeschakeld is, verschijnt de actuele tijd niet.	Basisinstelling werd gewijzigd. ▶ Wijzig de basisinstelling van de tijdsindicatie. → "Basisinstellingen", Pagina 15
De bedieningsring is uit de lagering in het bedieningspaneel gevallen.	De bedieningsring werd ontgrendeld. 1. Leg de bedieningsring in de lagering op het bedieningspaneel. 2. Druk de bedieningsring in de lagering, zodat deze inklikt en gedraaid kan worden.
Bedieningsring kan slechts moeilijk worden gedraaid.	Er zit vuil onder de bedieningsring. De bedieningsring is afneembaar. Opmerking: Neem de bedieningsring niet te vaak af, zodat het lager stabiel blijft. 1. Om de bedieningsring los te maken, drukt u op de buitenste rand ervan. ✓ De bedieningsring kantelt en kan gemakkelijk worden beetgepakt. 2. Neem de bedieningsring uit de lagering. 3. De bedieningsring en de lagering op het apparaat voorzichtig reinigen met zeepsop en een schoonmaakdoekje. Drogen met een zachte doek. Gebruik hiervoor geen scherpe of schurende middelen. Laat de bedieningsring niet weken. Reinig de bedieningsring niet in de vaatwasmachine.

Storing	Oorzaak en probleemoplossing
Verlichting van de binnenruimte werkt niet.	Halogeenlamp is defect. <ul style="list-style-type: none"> ▶ Vervang de ovenlamp. → "Ovenlamp vervangen", Pagina 24
Maximale gebruiksduur bereikt.	Om een ongewilde permanente werking te vermijden, stopt het apparaat na meerdere uren automatisch met op te warmen als de instellingen onveranderd zijn. Er verschijnt een aanwijzing op het display. Het tijdstip waarop de maximale gebruiksduur wordt bereikt, is afhankelijk van de functie-instellingen. <ol style="list-style-type: none"> 1. Om de werking voort te zetten drukt u op een willekeurig touchveld of draait u aan de bedieningsring. 2. Wanneer u het apparaat niet gebruikt, schakel het dan met ① uit. Tip: Om te voorkomen dat het apparaat ongewenst uitschakelt, kunt u een tijdsduur instellen. → "Tijdsduur instellen", Pagina 13
Melding met "D" of "E" verschijnt in het display, bijv. D0111 of E0111.	De elektronica heeft een fout geconstateerd. <ol style="list-style-type: none"> 1. Schakel het apparaat uit en weer in. ✓ Als de storing eenmalig was, verdwijnt de melding. 2. Verschijnt de melding opnieuw, neem dan contact op met de klantenservice. Geef tijdens het telefoongesprek de exacte foutmelding door. → "Servicedienst", Pagina 25
Bereidingsresultaat is niet bevredigend.	Instellingen waren niet geschikt. Instelwaarden, bijv. temperatuur of tijdsduur, zijn van recept, hoeveelheid en levensmiddel afhankelijk. <ul style="list-style-type: none"> ▶ Stel de volgende keer lagere of hogere waarden in. Tip: Veel informatie over de bereiding en de passende instelwaarden vindt u op onze homepage www.bosch-home.com .

19.2 Ovenlamp vervangen

Wanneer de verlichting in de oven is uitgevallen, vervang dan de ovenlamp.

Opmerking: Hittebestendige 230V-halogeenlampen, 25 watt, kunt u verkrijgen bij de servicedienst of in speciaalzaken. Gebruik uitsluitend originele lampen. Pak nieuwe halogeenlampen uitsluitend beet met een schone, droge doek. Hierdoor wordt de levensduur van de lamp verlengd.

⚠ WAARSCHUWING – Kans op brandwonden!

Tijdens het gebruik worden het apparaat en haar onderdelen die men kan aanraken heet.

- ▶ Wees voorzichtig om het aanraken van verwarmingselementen te voorkomen.
- ▶ Kinderen jonger dan 8 jaar moeten uit de buurt worden gehouden.

⚠ WAARSCHUWING – Kans op elektrische schok!

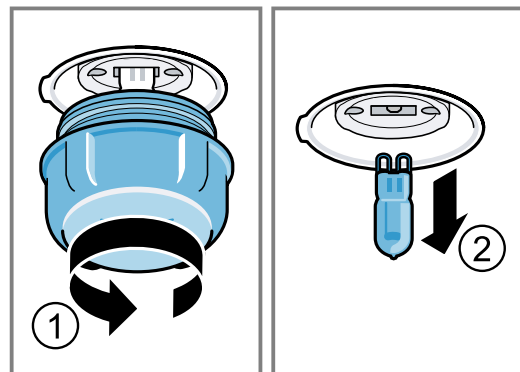
Bij vervanging van de lamp staan de contacten van de lampfitting onder stroom.

- ▶ Zorg er vóór het vervangen van de lamp voor dat het apparaat is uitgeschakeld, om een mogelijke elektrische schok te voorkomen.
- ▶ Tevens de stekker uit het stopcontact halen of de zekering in de meterkast uitschakelen.

Vereisten

- Het apparaat moet zijn losgekoppeld van de voedingsspanning.
- De binnenruimte is afgekoeld.
- Een nieuwe halogeenlamp ter vervanging is beschikbaar.

1. Leg een theedoek in de binnenruimte om beschadiging te voorkomen.
2. Het glazen kapje er naar links uitdraaien ①.
3. Trek de halogeenlamp zonder te draaien er uit ②.



4. De nieuwe halogeenlamp plaatsen en stevig in de fitting drukken. Let op de stand van de pinnen van de halogeenlamp.
5. Afhankelijk van het type apparaat is het glazen kapje voorzien van een afdichtring. De afdichtring plaatsen.
6. Het glazen kapje erin schroeven.
7. Verwijder de theedoek uit de binnenruimte.
8. Sluit het apparaat aan op het elektriciteitsnet.

20 Afvoeren

Wij leggen u hier uit hoe u afgedankte apparaten op de juiste manier afvoert.

20.1 Afvoeren van uw oude apparaat

Door een milieuvriendelijke afvoer kunnen waardevolle grondstoffen opnieuw worden gebruikt.

1. De stekker van het netsnoer uit het stopcontact trekken.
2. Het netsnoer doorknippen.
3. Voer het apparaat milieuvriendelijk af.

Bij uw dealer en uw gemeente- of deelraadskantoor kunt u informatie verkrijgen over de actuele afvoermethoden.



Dit apparaat is gekenmerkt in overeenstemming met de Europese richtlijn 2012/19/EU betreffende afgedankte elektrische en elektronische apparatuur (waste electrical and electronic equipment - WEEE). De richtlijn geeft het kader aan voor de in de EU geldige terugname en verwerking van oude apparaten.

21 Servicedienst

Als u vragen hebt over het gebruik, een storing aan het apparaat niet zelf kunt verhelpen of als het apparaat moet worden gerepareerd, neem dan contact op met onze servicedienst.

Gedetailleerde informatie over de garantieperiode en garantievoorzwaarden in uw land kunt u opvragen bij onze servicedienst, uw dealer of op onze website.

Als u contact opneemt met de servicedienst, hebt u het productnummer (E-Nr.) en het productienummer (FD) van het apparaat nodig.

De contactgegevens van de servicedienst vindt u in de meegeleverde servicedienstlijst of op onze website. Dit product bevat lichtbronnen van energieklasse G.

21.1 Productnummer (E-nr.) en productienummer (FD)

Het productnummer (E-Nr.) en het productienummer (FD) vindt u op het typeplaatje van het apparaat. Het typeplaatje met de nummers vindt u wanneer u de apparaatdeur opent.



Om uw apparaatgegevens en de servicedienst-telefoonnummers snel terug te kunnen vinden, kunt u de gegevens noteren.

22 Zo lukt het

Voor verschillende gerechten vindt u hier de bijpassende instellingen alsmede de beste accessoires en vormen. Wij hebben het advies optimaal op uw apparaat afgestemd.

22.1 Algemene aanwijzingen voor de bereiding

Houd deze informatie aan bij het bereiden van alle gerechten.

- Temperatuur en tijdsduur zijn afhankelijk van de hoeveelheid en het recept. Daarom zijn er instelbereiken aangegeven. Probeer het eerst met de lagere waarden.
- De instelwaarden gelden voor producten die in de onverwarmde binnenruimte worden geplaatst. Schuif de accessoire pas na het voorverwarmen in de binnenruimte.
- Verwijder niet gebruikte accessoires uit de binnenruimte.

22.2 Aanwijzingen voor het bakken

- Voor het bakken van taart, gebak of brood zijn donkere bakvormen van metaal het beste geschikt.

- Gebruik voor ovenschotels en gegratineerde gerechten een platte, brede vorm. In een smalle, hoge vorm hebben de gerechten meer tijd nodig en worden donkerder aan de bovenkant.
- Wanneer u de ovenschotel direct in de braadslede bereidt, schuif deze er dan op niveau 1 in.
- De instelwaarden voor brooddeeg gelden zowel voor deeg op de bakplaat als voor deeg in een rechthoekige vorm.

LET OP!

Wanneer de hete binnenruimte water bevat, ontstaat er waterdamp. Door de temperatuurverandering kan er schade optreden.

- ▶ Giet nooit water in de hete binnenruimte.
- ▶ Zet nooit servies met water op de bodem van de binnenruimte.

Inschuiфhoogtes

Bakt u op één niveau, gebruik dan inschuiфhoogte 1.

Bakken op 2 niveaus	Hoogte
Braadslede	3
Bakplaat	1
Twee roosters met vormen erop	3
	1

Gebruik de verwarmingsmethode 4D hete lucht.

Opmerking: Gebak op bakplaten of in vormen die gelijktijdig in de oven worden geplaatst, hoeft niet op hetzelfde moment klaar te zijn.

22.3 Aanwijzingen voor de bereiding bij braden, stoven en grillen

- Het insteladvies geldt voor braadproducten op koelkasttemperatuur alsmede voor ongevuld braadklaar gevogelte.
- Leg het gevogelte met de borstzijde of met de kant van het vel naar beneden op de vorm.
- Keer het braad- of grillproduct of hele vis na ca. ½ tot ⅔ van de aangegeven tijd.

Braden op het rooster

Op het rooster wordt vlees van alle kanten bijzonder knapperig. Braad bijvoorbeeld groot gevogelte of meerdere stukken tegelijkertijd.

- Braad de stukken van gelijk gewicht en gelijke dikte. De grillstukken bruinen gelijkmatig en blijven lekker mals.
- Leg de te braden stukken vlees rechtstreeks op het rooster.
- Schuif om afdruipe vloeistof op te vangen, de braadslede met opgelegd rooster een niveau onder de aangegeven inschuifhoogte in de binnenruimte.
- Giet afhankelijk van de grootte en het soort product tot ½ liter water in de braadslede.
Van dit opgevangen braadvocht kunt u een saus bereiden. Er ontstaat dan ook minder rook en de binnenruimte wordt minder verontreinigd.

Braden in vormen

Bij de bereiding in gesloten vormen blijft de binnenruimte schoner.

Algemene richtlijnen voor braden in vormen

- Gebruik hittebestendige vormen die geschikt zijn voor de oven.
- Plaats de vorm op het rooster.
- Vormen van glas zijn het meest geschikt.
- Houd de aanwijzingen van de fabrikant van de braadvorm aan.


Braden in open vormen

- Gebruik een hoge braadvorm.

22.6 Selectie van gerechten

Insteladvies voor talrijke levensmiddelen gesorteerd op categorie.

Insteladvies voor verschillende gerechten

Gerecht	Accessoires / vormen	Hoogte	Verwarmingsmethode → Pagina 8	Temperatuur in °C	Tijdsduur in min.
Cake, fijn	Langwerpige bakvorm	1		150 - 170	60 - 80

¹ Het apparaat voorverwarmen.

² Het gerecht na 2/3 van de totale tijd keren.

- Wanneer u geen geschikte vorm heeft, kunt u de braadslede gebruiken.

Braden in gesloten vormen

- Gebruik een passend, goed sluiten deksel.
- Bij vlees moet er tussen het te braden product en het deksel minimaal 3 cm afstand zijn. Het vlees kan tijdens de bereiding uitzetten.

WAARSCHUWING – Kans op brandwonden!

Bij het openen van het deksel na het bereiden kan zeer hete stoom ontsnappen. Stoom is afhankelijk van de temperatuur niet altijd zichtbaar.

- ▶ Til het deksel zo op, zodat de hete stoom weg van het lichaam kan ontsnappen.
- ▶ Zorg ervoor dat er geen kinderen in de buurt zijn.

Grillen

Grill gerechten die knapperig moeten worden.

- Grill grillstukken van vergelijkbaar gewicht en vergelijkbare dikte. De grillstukken bruinen gelijkmatig en blijven lekker mals.
- Leg de te grillen stukken rechtstreeks op het rooster.
- Schuif om afdruipe vloeistof op te vangen, de braadslede minstens één niveau onder het rooster in de binnenruimte.

Opmerkingen



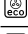


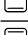
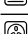














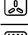




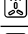

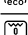

- Het grillelement wordt steeds weer in- en uitgeschakeld. Dit is normaal. De frequentie hangt af van de ingestelde grillstand.
- Bij het grillen kan rook ontstaan.

22.4 Bereiding van diepvriesproducten




- Gebruik geen sterk met ijs bedekte diepvriesproducten.
- IJs verwijderen.
- Diepvriesproducten zijn ten dele ongelijkmatig vorgebakken. De ongelijkmatige bruine kleur blijft ook na het bakken bestaan.

22.5 Bereiding van kant-en-klare voedingsproducten

- Kant-en-klare voedingsproducten uit de verpakking nemen.
- Gebruik een hittebestendige vorm wanneer u het kant-en-klare gerecht in een vorm bereidt.

Gerecht	Accessoires / vormen	Hoogte	Verwarmingsmethode → Pagina 8	Temperatuur in °C	Tijdsduur in min.
Vruchten- of kwarktaart met bodem van zandtaartdeeg	Springvorm Ø 26 cm	1		170 - 180	60 - 80
Biscuittaart, 6 eieren	Springvorm Ø 28 cm	1		150 - 170 ¹	30 - 50
Biscuittaart, 6 eieren	Springvorm Ø 28 cm	1		150 - 160	50 - 60
Zandtaartdeeggebak met vochtige bedekking	Braadslede	1		160 - 180	60 - 80
Gebak van gistdeeg met vochtige bedekking	Braadslede	1		180 - 200	30 - 45
Muffins	Muffinplaat	1		170 - 190	15 - 30
Klein gebak van gistdeeg	Bakplaat	1		160 - 170	30 - 40
Koekjes	Bakplaat	2		140 - 160	15 - 30
Koekjes, 2 niveaus	Braadslede + Bakplaat	3+1		130 - 150	20 - 35
Brood, op de plaat 750 g	Braadslede of Langwerpige bakvorm	1		1. 210 - 220 ¹ 2. 180 - 190	1. 10 - 15 2. 25 - 35
Brood, op de plaat 1500 g	Braadslede of Langwerpige bakvorm	1		1. 210 - 220 ¹ 2. 180 - 190	1. 10 - 15 2. 40 - 50
Brood, op de plaat 1500 g	Langwerpige bakvorm	1		200 - 210	35 - 45
Plat rond brood	Braadslede	1		250 - 270	20 - 30
Broodjes, vers	Bakplaat	1		180 - 200	25 - 35
Pizza, vers	Bakplaat	1		200 - 220	20 - 30
Pizza, vers, 2 niveaus	Braadslede + Bakplaat	3+1		180 - 200	35 - 45
Pizza, vers, dunne bodem, in pizzavorm	Pizzaplaat	1		210 - 230	20 - 30
Quiche	Taartvorm ¹ Zwart blik	1		190 - 210	30 - 45
Flammkuchen	Braadslede	1		260 - 280 ¹	10 - 20
Ovenschotel, hartig, gegaarde ingrediënten.	Ovenschaal	1		200 - 220	35 - 55
Aardappelgratin, rauwe ingrediënten, 4 cm hoog	Ovenschaal	1		170 - 180	50 - 65
Kip, 1 kg, onge vuld	Rooster	1		200 - 220	60 - 70
Kleine kipdelen, à 250 g	Rooster	2		220 - 230	30 - 35
Gans, niet gevuld, 3 kg	Rooster	1		160 - 180	120 - 150
Gebraden varkensvlees zonder zwoerd, bijv. halsstuk, 1,5 kg	Rooster	1		180 - 200	120 - 130
Gebraden varkensvlees zonder zwoerd, bijv. halsstuk, 1,5 kg	Open vorm	1		180 - 190	120 - 140
Runderfilet, medium, 1 kg	Rooster	1		210 - 220	40 - 50
Gestoofd rundvlees, 1,5 kg	Gesloten vorm	1		200 - 220	130 - 140
Gestoofd rundvlees, 1,5 kg	Gesloten vorm	1		200 - 220	140 - 160
Rosbief, medium, 1,5 kg	Rooster	1		220 - 230	60 - 70

¹ Het apparaat voorverwarmen.² Het gerecht na 2/3 van de totale tijd keren.

Gerecht	Accessoires / vormen	Hoogte	Verwarmingsmethode → <i>Pagina 8</i>	Temperatuur in °C	Tijdsduur in min.
Burger, 3-4 cm hoog	Rooster	2		3	20 - 30 ²
Lamsbout zonder been, medium, 1,5 kg	Rooster	1		170 - 190	50 - 70
Vis, gegrild, heel 300 g, bijv. forel	Rooster	1		170 - 190	20 - 30

¹ Het apparaat voorverwarmen.
² Het gerecht na 2/3 van de totale tijd keren.

Yoghurt


Maak yoghurt met uw apparaat.

Yoghurt maken

1. De accessoires en de rekjes uit de binnenruimte nemen.
2. 1 liter melk (3,5 % vet) op 90°C verwarmen op de kookplaat en tot 40°C laten afkoelen. Bij houdbare melk is het verwarmen tot 40°C voldoende.

3. 150 g yoghurt op koelkasttemperatuur door de melk roeren.
4. De massa in kleinere vormen gieten, bijv. in kopjes of kleine glazen.
5. De vormen met folie afdekken, bijv. met vershoudfolie.
6. Plaats de vormen op de bodem van de binnenruimte.
7. Stel het apparaat in overeenkomstig het insteladvies.
8. Laat de yoghurt na de bereiding minimaal 12 uur lang rusten in de koelkast.

Insteladvies voor desserts en compote

Gerecht	Accessoires / vormen	Hoogte	Verwarmingsmethode → <i>Pagina 8</i>	Temperatuur in °C	Tijdsduur in min.
Yoghurt	Portievormen	Bodem van de binnenruimte		40 - 45	8-9 uur

22.7 Bijzondere bereidingswijzen en andere toepassingen

Informatie en insteladvies over bijzondere bereidingswijzen en andere toepassingen, bijv. langzaam garen of inkoken.

Langzaam garen

Bereid fijn vlees, bijv. zachte delen van rund, kalf, varken, lam, of gevogelte, langzaam bij lage temperatuur.




Gevogelte of vis langzaam garen

Opmerking: Een starttijdvoorkeuze met eindtijd is bij de verwarmingsmethode langzaam garen niet mogelijk.

Vereiste: De binnenruimte is koud.

1. Gebruik vers en hygiënisch perfect vlees, zonder bot.
2. De vorm op het rooster op niveau 1 in de binnenruimte plaatsen.
3. De binnenruimte en de vorm ca. 15 minuten voorverwarmen.
4. Het vlees op de kookplaat van alle kanten zeer heet aanbraden.
5. Het vlees direct op de voorverwarmde vorm in de binnenruimte van de oven doen. Houd om ervoor te zorgen dat het klimaat in de binnenruimte gelijk blijft, de deur van de oven tijdens het langzaam garen gesloten.
6. Verwijder na het langzaam garen het vlees uit de binnenruimte.

Insteladvies voor langzaam garen

Gerecht	Accessoires / vormen	Hoogte	Aanbraadduur in min.	Verwarmingsmethode → <i>Pagina 8</i>	Temperatuur in °C	Tijdsduur in min.
Eendenborst, rosé à 300 g	Open vorm	1	6 - 8		95 ¹	45 - 60
Varkenshaas, heel	Open vorm	1	4 - 6		85 ¹	45 - 70
Runderfilet, 1 kg	Open vorm	1	4 - 6		85 ¹	90 - 120

¹ Het apparaat voorverwarmen.

Gerecht	Accessoires / vormen	Hoogte	Aanbraadduur in min.	Verwarmingsmethode → Pagina 8	Temperatuur in °C	Tijdsduur in min.
Kalfsmedaillons, 4 cm dik	Open vorm	1	4		80 ¹	40 - 60
Lamsrack, zonder been, à 200 g	Open vorm	1	4		85 ¹	30 - 45

¹ Het apparaat voorverwarmen.

Ontdooien

Ontdooi diepvriesproducten met uw apparaat.

Aanwijzingen voor het ontdooien

- Ontdooi diepvries fruit, groente of gebak met het apparaat.
- Gevogelte, vlees en vis kunt u beter in de koelkast ontdooien.
- Neem het diepvriesproduct uit de verpakking om te ontdooien.
- De insteladviezen gelden voor gerechten met diepvriestemperatuur (-18 °C).
- Gebruik de volgende inschuifhoogte voor het ontdooien:
 - Bakplaat: hoogte 1

- Keer of roer het voedsel tussendoor 1-2 keer. Keer grote stukken meerdere malen. Deel het voedsel tussendoor in stukken. Neem reeds ontdooide stukken uit de binnenruimte.
- Laat de ontdooide producten nog 10 tot 30 minuten in het uitgeschakelde apparaat rusten, zodat de temperatuur gelijkmatig verdeeld wordt.

Warmhouden

Aanwijzingen voor het warmhouden

- Voorkom condensvorming wanneer u de verwarmingsmethode "Warmhouden" gebruikt. U hoeft de binnenruimte niet af te nemen.
- U kunt het voedsel afdekken om het uitdrogen te vermijden.
- Houd voedsel niet langer dan 2 uur warm.
- Houd er rekening mee dat vele gerechten bij het warmhouden verder garen.

22.8 Testgerechten

De informatie in dit deel is bedoeld voor testinstituten, om het testen van het apparaat conform EN 60350-1 te vergemakkelijken.

Bakken

- De instelwaarden gelden voor producten die in de onverwarmde binnenruimte worden geplaatst.
- Neem de aanwijzingen voor het voorverwarmen in het insteladvies in acht. De instelwaarden gelden zonder snel voorverwarmen.
- Gebruik bij het bakken eerst de laagste opgegeven temperatuur.
 - Gebak op bakplaten of in vormen die gelijktijdig in de oven worden geplaatst, hoeft niet op hetzelfde moment klaar te zijn.
 - Inschuifhoogtes bij het bakken op 2 niveaus:
 - Braadslede, hoogte 3
 - Bakplaat: hoogte 1
 - Biscuitgebak
 - Wanneer u op 2 niveaus bakt, de springvormen diagonaal boven elkaar op het rooster plaatsen.

Insteladvies voor bakken

Gerecht	Accessoires / vormen	Hoogte	Verwarmingsmethode → Pagina 8	Temperatuur in °C	Tijdsduur in min.
Spritskoekjes	Bakplaat	1		150 - 160 ¹	25 - 40
Spritskoekjes	Bakplaat	1		140 - 150 ¹	25 - 40
Sprits, 2 niveaus	Braadslede + Bakplaat	3+1		140 - 150 ¹	30 - 40
Kleine cakes	Bakplaat	1		160 ¹	25 - 35
Kleine cakes	Bakplaat	1		150 ¹	25 - 35

¹ Warm het apparaat 5 minuten voor. De functie snel voorverwarmen niet gebruiken.

² Het apparaat voorverwarmen. De functie snel voorverwarmen niet gebruiken.

Gerecht	Accessoires / vormen	Hoogte	Verwarmingsmethode → Pagina 8	Temperatuur in °C	Tijdsduur in min.
Kleine cakes, 2 niveaus	Braadslede + Bakplaat	3+1		150 ¹	25 - 35
Biscuitgebak	Springvorm Ø 26 cm	1		160 - 170 ²	25 - 35
Biscuitgebak	Springvorm Ø 26 cm	1		160 - 170 ²	25 - 35

¹ Warm het apparaat 5 minuten voor. De functie snel voorverwarmen niet gebruiken.
² Het apparaat voorverwarmen. De functie snel voorverwarmen niet gebruiken.

Insteladvies bij grillen

Gerecht	Accessoires / vormen	Hoogte	Verwarmingsmethode → Pagina 8	Temperatuur in °C / grillstand	Tijdsduur in min.
Toast bruinen	Rooster	3		3	3 - 6

23 Montagehandleiding

Houd rekening met deze informatie bij de montage van het apparaat.

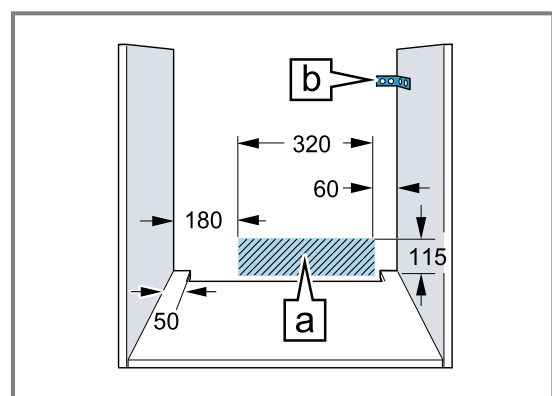


23.1 Algemene montage-instructies

Neem deze aanwijzingen in acht voordat u met het inbouwen van het apparaat begint.

- Alleen als de inbouw op deskundige wijze en conform dit installatievoorschrift wordt uitgevoerd, is de veiligheid bij het gebruik gegarandeerd. De monteur is aansprakelijk voor schade als gevolg van een verkeerde inbouw.
- Het apparaat na het uitpakken controleren. Niet aansluiten in geval van transportschade.
- Voor het eerste gebruik verpakkingsmateriaal en plakfolie verwijderen uit de binnenruimte en van de deur.
- Bij de inbouw van accessoires dient u zich te houden aan de beschrijving in de montagebladen.
- Inbouwmeubels dienen bestand te zijn tegen een temperatuur tot maximaal 95°C, aangrenzende meubelfronten tot 70°C.
- Het apparaat niet inbouwen achter een decor- of meubeldeur. Er bestaat gevaar van oververhitting.

- Voer uitsnijdingswerkzaamheden aan het meubel uit voordat het apparaat wordt geplaatst. Spanen verwijderen. Deze kunnen invloed hebben op de werking van elektrische componenten.
- De contactdoos van het apparaat dient zich in het gebied van het gearceerde vlak of buiten de inbouwruimte te bevinden. Niet-bevestigde meubels moeten met een gebruikelijke, in de handel verkrijgbare montagebeugel aan de wand worden bevestigd.



- Draag werkhandschoenen ter voorkoming van snijwonden. Onderdelen die tijdens het inbouwen toegankelijk zijn, kunnen scherpe randen hebben.
- Maataanduidingen van de afbeeldingen in mm.

⚠ **WAARSCHUWING – Gevaar: magnetisme!**

In het bedieningspaneel of de bedieningselementen bevinden zich permanente magneten. Deze kunnen elektronische implantaten, zoals bijvoorbeeld pacemakers, of insulinepompen beïnvloeden.

- ▶ Draggers van elektronische implantaten dienen een afstand van minstens 10 cm tot de bedieningselementen aan te houden.

⚠ **WAARSCHUWING – Kans op brand!**

Het gebruik van een verlengd netsnoer en niet-toegestane adapters is gevaarlijk.

- ▶ Gebruik geen meervoudige stekkerdozen.
- ▶ Gebruik uitsluitend verlengkabels die zijn gecertificeerd, een minimale aderdiameter van 1,5 mm² hebben en die voldoen aan de geldende landelijke veiligheidsvereisten.
- ▶ Neem contact op met de service wanneer het netsnoer te kort is.
- ▶ Alleen door de fabrikant goedgekeurde adapters gebruiken.

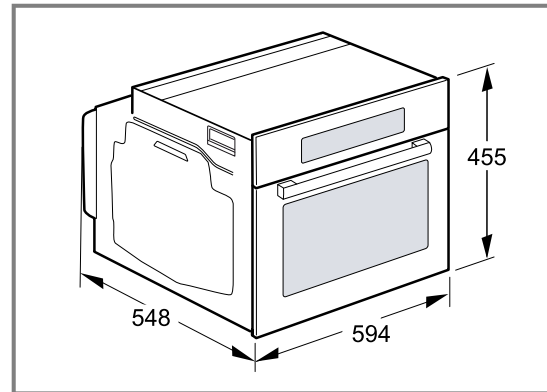
LET OP!

Door het apparaat aan de deurgreep te dragen kan deze afbreken. De deurgreep houdt het gewicht van het apparaat niet.

- ▶ Het apparaat niet aan de deurgreep vasthouden of dragen.

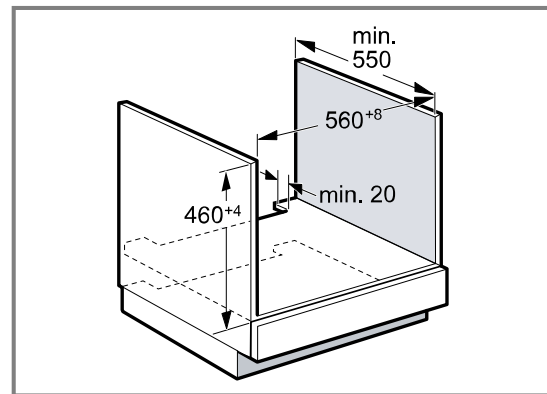
23.2 Afmetingen van het apparaat

Hier vindt u de afmetingen van het apparaat.



23.3 Inbouw onder een werkblad

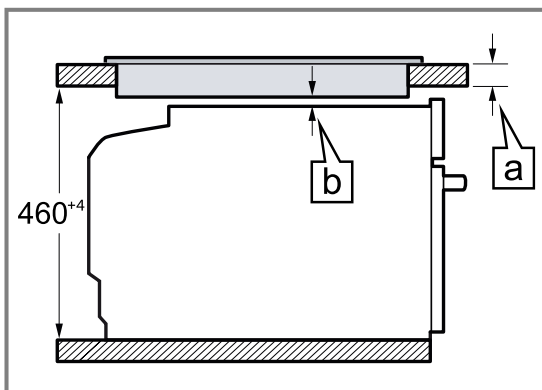
Neem de inbouwmaten en de inbouwvoorschriften bij de inbouw onder een werkblad in acht.



- Met het oog op de luchttoevoer van het apparaat dient het tussenschot te beschikken over een ventilatie-opening.
- Het werkblad moet aan het inbouwmeubel worden bevestigd.
- Het eventueel voorhanden installatievoorschrift van de kookplaat in acht nemen.

23.4 Inbouw onder een kookplaat

Wordt het apparaat onder een kookplaat ingebouwd, dan moeten de minimale afmetingen in acht worden genomen, eventueel inclusief onderbouw.

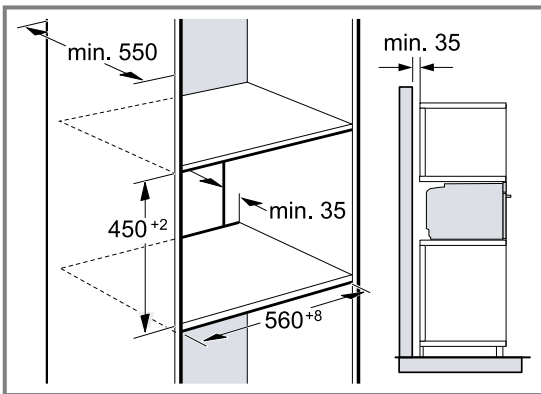


Op basis van de vereiste minimale afstand **b** wordt de minimale dikte van het werkblad berekend **a**.

Type kookplaat	a opbouw in mm	a vlak in mm	b in mm
Inductiekookplaat	42	43	5
Inductiekookplaat met doorlopend kookoppervlak	52	53	5
Gaskookplaat	32	43	5
Elektrische kookplaat	32	35	2

23.5 Inbouw in een hoge kast

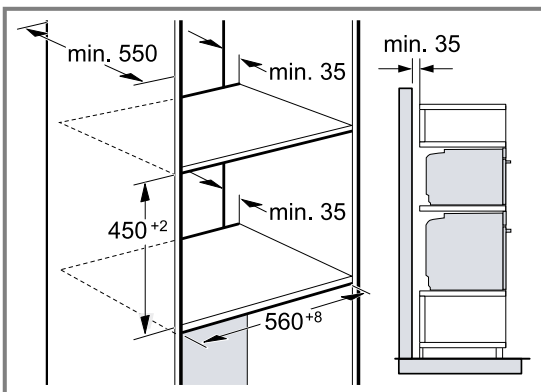
Neem de inbouwmaten en de inbouwvoorschriften bij de inbouw in een hoge kast in acht.



- Met het oog op de luchttoevoer van het apparaat dienen de tussenschotten te beschikken over een ventilatie-opening.
- Wanneer de bovenkast naast de element-achterwand nog een achterwand heeft, dient deze verwijderd te worden.
- Het apparaat niet te hoog inbouwen, zodat de toebehoren er zonder probleem uitgenomen kunnen worden.

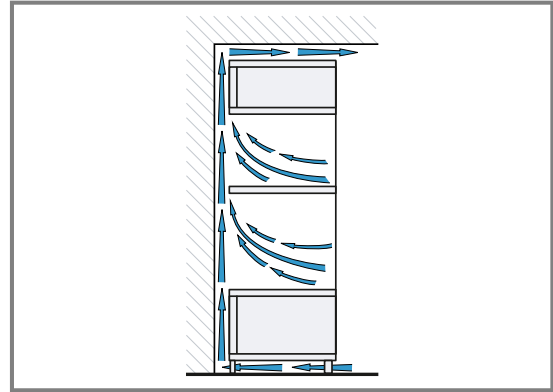
23.6 Inbouw van twee apparaten boven elkaar

Uw apparaat kan ook boven of onder een ander apparaat worden ingebouwd. Neem de inbouwmaten en de inbouwvoorschriften bij de inbouw boven elkaar in acht.



- Met het oog op de luchttoevoer van de apparaten dienen de tussenschotten te beschikken over een ventilatieopening.
- Om een voldoende ventilatie van de apparaten te waarborgen, is een ventilatieopening van minimaal 200 cm² in de plint noodzakelijk. Hiervoor de sokkelplaat bijnijden of een ventilatierooster aanbrengen.

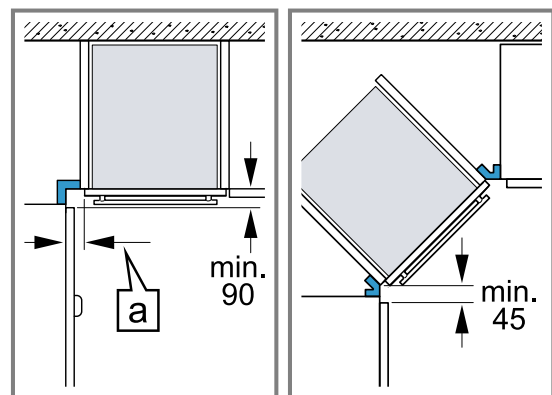
- Let erop dat de luchtcirculatie volgens de tekening is gewaarborgd.



- Apparaten niet te hoog inbouwen, zodat het toebehoren er zonder probleem uitgenomen kan worden.

23.7 Hoekinbouw

Houd de inbouwmaten en de inbouw instructies bij hoekinbouw aan.



- Om ervoor te zorgen dat de deur van het apparaat kan worden geopend, dient u zich bij de hoekinbouw te houden aan de minimale afmetingen. De maat [a] is afhankelijk van de dikte van het meubelfront en de greep.

23.8 Elektrische aansluiting

Om het apparaat elektrisch veilig te kunnen aansluiten, dient u deze aanwijzingen in acht te nemen.

- Het apparaat voldoet aan beveiligingsklasse I en mag alleen met een geaarde aansluiting worden gebruikt.
- De zekering dient in overeenstemming te zijn met de vermogensopgave op het typeplaatje en de lokale voorschriften.
- Het apparaat moet bij alle montagewerkzaamheden spanningsloos zijn.
- Het apparaat mag alleen met de meegeleverde aansluitkabel worden aangesloten.

- De aansluitkabel moet op de achterzijde worden ingestoken tot een klik hoorbaar is. Een 3 m lange aansluitkabel is bij de service verkrijgbaar.
- De aansluitkabel mag alleen worden vervangen door een originele kabel. Die is bij de service verkrijgbaar.
- De bescherming tegen aanraking dient door de inbouw te zijn gewaarborgd.

Apparaat met gearde stekker elektrisch aansluiten

Opmerking: Het apparaat mag alleen op een gearde contactdoos worden aangesloten die volgens de voorschriften is geïnstalleerd.

- ▶ Steek de stekker in het stopcontact met randaarde. Wanneer het apparaat is ingebouwd moet de stekker van de aansluiting op het net vrij toegankelijk zijn. Als de vrije toegang naar de netstekker niet mogelijk is, moet in de vast geplaatste elektrische installatie een alpolige scheidingsinrichting volgens de installatievoorschriften worden ingebouwd.

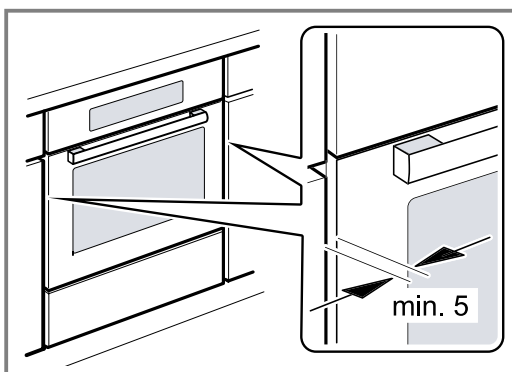
Apparaat zonder gearde stekker elektrisch aansluiten

Opmerking: Alleen een daartoe bevoegd vakman mag het apparaat aansluiten. Bij schade door een verkeerde aansluiting kunt u geen aanspraak maken op garantie. In de vast geplaatste elektrische installatie moet een alpolige scheidingsinrichting volgens de installatievoorschriften worden ingebouwd.

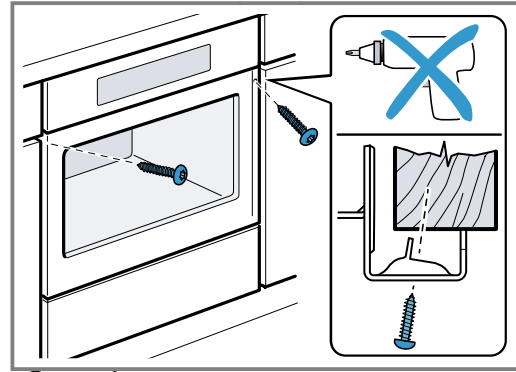
1. Fase- en neutraal- ("nul-") leider in het stopcontact identificeren.
Bij een verkeerde aansluiting kan het apparaat worden beschadigd.
2. Volgens het aansluitschema aansluiten.
Zie voor de spanning het typeplaatje.
3. De aders van de elektrische aansluitleiding dienen overeenkomstig de kleurcodering te worden aangesloten:
 - groen-geel = aarddraad Ⓢ
 - blauw = neutraal- ("nul-") leiding
 - bruin = fase (buitendraad)

23.9 Apparaat inbouwen

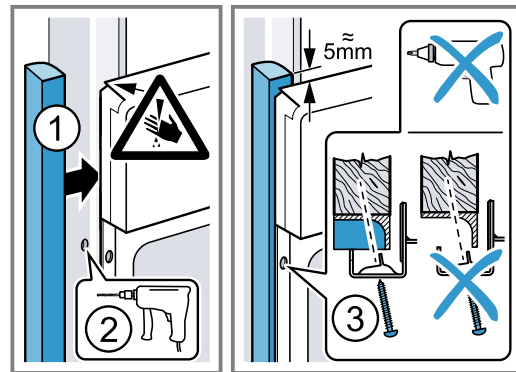
1. Het apparaat volledig inschuiven en centrisch uitlijnen.



2. Het apparaat vastschroeven.



3. Bij greeploze keukens met verticale greeplijst:
 - Breng een geschikt vulstuk aan ① om eventuele scherpe randen af te dekken en een veilige montage te waarborgen.
 - Aluminiumprofielen voorboren, om een schroefverbinding te maken ②.
 - Apparaat met adequate schroeven bevestigen ③.



Opmerking: De spleet tussen werkblad en apparaat mag niet door extra lijsten worden afgesloten. Aan de zijwanden van de ombouwkast mogen geen isolatieprofielen worden aangebracht.

23.10 Apparaat demonteren

1. Maak het apparaat spanningsloos.
2. De bevestigingsschroeven losdraaien.
3. Het apparaat iets optillen en helemaal naar buiten trekken.



A series of horizontal lines for writing, starting from the top of the page and extending to the bottom. The lines are evenly spaced and cover the majority of the page area.



Thank you for buying a Bosch Home Appliance!

Register your new device on MyBosch now and profit directly from:

- **Expert tips & tricks for your appliance**
- **Warranty extension options**
- **Discounts for accessories & spare-parts**
- **Digital manual and all appliance data at hand**
- **Easy access to Bosch Home Appliances Service**

Free and easy registration – also on mobile phones:

www.bosch-home.com/welcome

BOSCH
HOME APPLIANCES
SERVICE

Looking for help? You'll find it here.

Expert advice for your Bosch home appliances, help with problems or a repair from Bosch experts.

Find out everything about the many ways Bosch can support you:

www.bosch-home.com/service

Contact data of all countries are listed in the attached service directory.

BSH Hausgeräte GmbH

Carl-Wery-Straße 34

81739 München, GERMANY

www.bosch-home.com

A Bosch Company



9001677614 (020205)

nl