



BOSCH



Register your
new device on
MyBosch now and
get free benefits:
**[bosch-home.com/
welcome](https://bosch-home.com/welcome)**

Indaplovė

SGS2HTW73E

[It] Naudotojo vadovas

Turinys

Sauga	4	Prieš pradėdant naudoti pirmą kartą	22
Bendrosios nuorodos.....	4	Pirmojo paleidimo veiksmai	22
Naudojimas pagal paskirtį	4	Vandens minkštinimo įrenginys	22
Naudotojų rato apribojimas.....	4	Vandens kietumo nuostatų apžvalga	22
Saugi instaliacija.....	4	Vandens minkštinimo įrenginio nustatymas	23
Saugus naudojimas.....	6	Indaplovių druska.....	23
Apgadintas prietaisas.....	8	Vandens minkštinimo įrenginio išjungimas	24
Pavojus vaikams.....	8	Vandens minkštinimo įrenginio atšviežinimas	24
Daiktinės žalos išvengimas	10	Skalavimo įrenginys	25
Saugi instaliacija.....	10	Skalavimo priemonė.....	25
Saugus naudojimas.....	10	Skalavimo priemonės pridėjimo kiekio nustatymas.....	25
Aplinkosauga ir taupymas	11	Skalavimo įrenginio išjungimas.....	26
Pakuotės utilizavimas	11	Ploviklis	26
Energijos taupymas.....	11	Tinkami plovikliai	26
Vandens jutiklis	11	Netinkami plovikliai	27
Pastatymas ir prijungimas	11	Nuorodos dėl ploviklių	27
Tiekiamas komplektas.....	11	Ploviklio įdėjimas.....	28
Prietaiso pastatymas ir prijungimas.....	12	Indai	28
Nuotekų jungtis	12	Pažeistos taurės ir indai	29
Geriamojo vandens jungtis	12	Indų sudėjimas	29
Elektros jungtis.....	12	Indų iškraustymas	30
Susipažinimas	14	Svarbiausia informacija apie valdymą	30
Prietaisas	14	Prietaiso įjungimas	30
Valdymo elementai.....	15	Programos nustatymas	30
Programos	17	Papildomos funkcijos nustatymas.....	30
Nuorodos bandymus atliekantiems institutams.....	18	Laiko atidėjimo nustatymas.....	31
Papildomos funkcijos	18	Programos paleidimas	31
Įranga	19	Mygtukų užrakto aktyvinimas.....	31
Viršutinis indų krepšys	19	Išaktyvinti mygtukų užraktą	31
Apatinis indų krepšys.....	20	Programos sustabdymas	31
Stalo įrankių krepšys	20		
Užlenkiamieji spygliai	21		
Indų krepšio aukščiai	21		

Programos nutraukimas	31
Prietaiso išjungimas	32
Pagrindinės nuostatos	33
Pagrindinių nuostatų apžvalga	33
Pagrindinių nuostatų keitimas	34
Valymas ir priežiūra	34
Plovimo kameros valymas	34
Valymo priemonės.....	34
Prietaiso priežiūros patarimai.....	34
Mašinos priežiūra 	35
Sietų sistema	36
Purkštukų valymas	37
Sutrikimų šalinimas	38
Klaidos kodas / klaidos rod- muo / signalas	38
Plovimo rezultatas	40
Nuorodos rodmenų laukelyje	47
Veikimo sutrikimai	47
Mechaninis pažeidimas.....	49
Triukšmas	50
Panaudoto vandens siurblio va- lymas	51
Transportavimas, sandėliavi- mas ir atliekų tvarkymas.....	51
Prietaiso išmontavimas	51
Prietaiso apsauga nuo šalčio.....	52
Prietaiso transportavimas.....	52
Seno prietaiso utilizavimas.....	52
Klientų aptarnavimo tarnyba	53
Gaminio numeris (E-Nr.), paga- minimo numeris (FD) ir eilės nu- meris (Z-Nr.)	53
AQUA-STOP garantija	53
Techniniai duomenys	53
Informacija apie laisvąją ir atvi- rojo kodo programinę įrangą	54



Sauga

Atkreipkite dėmesį į toliau pateiktus saugos nurodymus.

Bendrosios nuorodos

- Atidžiai perskaitykite šią instrukciją.
- Išsaugokite instrukciją bei informaciją apie produktą. Jų gali prireikti vėliau, be to, galėsite ją perduoti naujam prietaiso šeimininkui.
- Jei transportuojant prietaisas buvo pažeistas, nejunkite jo prie elektros tinklo.

Naudojimas pagal paskirtį

Naudokite prietaisą tik:

- buitiniams indams plauti.
- privačiame namų ūkyje ir uždaroje namų aplinkos patalpose,
- ne daugiau kaip 4000 m aukštyje virš jūros lygio;

Naudotojų rato apribojimas

8 metų ir vyresni vaikai ar asmenys, kurie dėl nepakankamų fizinų, jutiminių ar protinių gebėjimų arba nepakankamos patirties ar nežinojimo negali saugiai valdyti prietaiso gali juo naudotis tik prižiūrimi kito asmens arba jeigu jie yra supažindinti su saugiu prietaiso naudojimu bei suprantą iš to kylančius pavojus.

Vaikams draudžiama žaisti su prietaisu.

Valyti ir naudotojo atliekamus techninės priežiūros darbus vaikai gali atlikti tik prižiūrimi.

Jaunesni nei 8 metų vaikų neturėtų būti arti prietaiso ir jungimo laido.

Saugi instaliacija



ĮSPĖJIMAS – Sužeidimų pavojus!

Dėl netinkamos instaliacijos galimi sužeidimai.

- ▶ Įrengdami ir prijungdami prietaisą laikykitės naudojimo instrukcijoje ir montavimo instrukcijoje pateiktų nurodymų.

⚠ ĮSPĖJIMAS – Elektros smūgio pavojus!

- Netinkamai atlikus instaliacijos darbus gresia pavojus.
 - ▶ Prietaisą prijunkite ir eksploatuokite tik laikydamiesi specifikacijų lentelėje pateiktų duomenų.
 - ▶ Visada naudokite su nauju prietaisu pristatytą jungimo prie tinklo laidą.
 - ▶ Prietaisą prie kintamosios srovės el. tinklo prijunkite tik jungdami jį pagal reikalavimus sumontuotą įžemintą kištukinį lizdą.
 - ▶ Namų elektros instaliacijos apsauginių laidų sistema turi būti instaliuota laikantis reikalavimų.
 - ▶ Jokiu būdu neprijunkite prie prietaiso elektros per išorinį jungimo įtaisą, pvz., laikrodinį jungiklį arba nuotolinio valdymo įtaisą.
 - ▶ Jei prietaisas yra įmontuotas, turi būti laisvas priėjimas prie el. tinklo prijungimo linijos el. tinklo kištuko arba, jei laisvas priėjimas negalimas, tuomet stacionarioje elektros instaliacijoje būtina sumontuoti daugiapolį atskyrimo įtaisą, atitinkantį įrengimo sąlygas.
 - ▶ Statydami prietaisą atkreipkite dėmesį, kad niekur neprispaustumėte ar kitaip neapgadintumėte el. tinklo prijungimo kabelio.
- Nutraukti vandens įleidimo žarną arba panardinti „Aquastop“ vožtuvą į vandenį pavojinga.
 - ▶ Niekada nenardinkite plastikinio korpuso į vandenį. Plastikiniame korpuse prie vandens įleidimo žarnos yra elektrinis vožtuvas.
 - ▶ Niekada nenutraukite vandens įleidimo žarnos. Vandens įleidimo žarnoje yra elektros prijungimo linijos.

⚠ ĮSPĖJIMAS – Gaisro pavojus!

- Naudoti prailgintą el. tinklo prijungimo kabelį ir neapbruotus adapterius pavojinga.
 - ▶ Nenaudokite ilginimo kabelių ir keliagubų kištukinių lizdų bloką.
 - ▶ Naudokite tik gamintojo aprobuotus adapterius ir el. tinklo prijungimo linijas.

- ▶ Jeigu el. tinklo prijungimo kabelis per trumpas ir negalite gauti ilgesnio el. tinklo prijungimo kabelio, kreipkitės į elektrikus, kad atitinkamai įtaisytų namo instaliaciją.
- Jei prietaisas liečiasi prie instaliacinių vamzdinių, pvz., dujotiekio ir elektros linijų, šie gali apsigadinti. Iš prarūdijusio dujotiekio besiskverbiančios dujos gali užsidegti. Apsigadinusi elektros linija gali sukelti trumpąjį jungimą.
- ▶ Užtikrinkite, kad tarp prietaiso ir instaliacinių linijų būtų ne mažesnis kaip 5 cm tarpas.

⚠ ĮSPĖJIMAS – Pavojus nusideginti!

Neteisingai instaliavus prietaisą galimi nusideginimai.

- ▶ Atkreipti dėmesį, kad laisvai stovinčių prietaisų užpakalinė dalis stovėtų prie sienos.

Saugus naudojimas

⚠ ĮSPĖJIMAS – Rimos žalos sveikatai pavojus!

Nepaisant ant plovimo ir skalavimo priemonių pakuočių pateiktų saugos ir naudojimo nuorodų galima stipriai pakenkti sveikatai.

- ▶ Laikykitės ant plovimo ir skalavimo priemonių pakuočių pateiktų saugos nuorodų ir naudojimo instrukcijų.

⚠ ĮSPĖJIMAS – Sprogimo pavojus!

- Tirpikliai prietaiso plovimo kameroje gali sukelti sprogimą.
- ▶ Niekada nepilkite į plovimo kamerą tirpiklių.
- Stipriai agresyvūs šarminės arba stiprūs rūgštinės sudėties plovikliai kartus su plovimo kameroje esančiomis aliumininėmis dalimis gali sukelti sprogimą.
- ▶ Niekada nenaudokite stipriai agresyvių šarminių arba stipriai rūgštinių ploviklių, ypač komercinės arba pramoninės paskirties, pvz., skirtų mašinų priežiūrai, kartu su dalimis iš aliuminio (pvz., gartraukių riebalų filtrais arba aliumininiais puodais).

⚠ ĮSPĖJIMAS – Sužeidimų pavojus!

- Atidarytos prietaiso durelės gali sužeisti.
 - ▶ Siekiant išvengti nelaimingų atsitikimų, pvz., užkliuvus, prietaiso dureles atidarykite tik tada, kai norite sudėti arba iškraustyti indus.
 - ▶ Nesėdėkite ir nestovėkite ant atidarytų prietaiso durelių.
- Peiliai ir smailūs įrankiai galu sužeisti.
 - ▶ Peilius ir smailius įrankius į stalo įrankių krepšį, peilių dėklą arba stalo įrankių dėklą dėkite smailiųjų puse į apačią.

⚠ ĮSPĖJIMAS – Nusiplikimo pavojus!

- Atidarius prietaiso dureles vykdomos programos metu ir prietaiso gali ištykšti karšto vandens.
- ▶ Veikiančios programos metu prietaiso dureles reikia atidaryti labai atsargiai.

⚠ ĮSPĖJIMAS – Apvirtimo pavojus!

Dėl perkrautų indų krepšių prietaisas gali apvirsti.

- ▶ Niekada neperkraukite laisvai stovinčių prietaisų indų krepšių.

⚠ ĮSPĖJIMAS – Elektros smūgio pavojus!

- Įsiskverbusi drėgmė gali sukelti elektros smūgį.
 - ▶ Prietaisą naudokite tik uždaroje patalpose.
 - ▶ Prietaiso niekada per daug neįkaitinkite ir nešlapinkite.
 - ▶ Nevalykite prietaiso garu arba aukštu slėgiu valančiais įrenginiais.
- Apgadinta el. tinklo prijungimo kabelio izoliacija kelia pavojų.
 - ▶ Saugokite, kad el. tinklo prijungimo kabelis niekada nesiliestų prie karštų prietaiso dalių arba kitų šilumos šaltinių.
 - ▶ Saugokite, kad elektros kabelis niekada nesiliestų prie aštrių smaigalių ar briaunų.
 - ▶ Elektros kabelio jokių būdu nesulenkite, neprispauskite ir nekeiskite jo konstrukcijos.

Apgadintas prietaisas

⚠ ĮSPĖJIMAS – Elektros smūgio pavojus!

- Apgadintas prietaisas arba apgadintas el. tinklo prijungimo kabelis kelia pavojų.
 - ▶ Niekada nenaudokite apgadinto prietaiso.
 - ▶ Niekada nenaudokite prietaiso, jeigu jo paviršius įtrūkęs arba sulūžęs.
 - ▶ Norėdami atjungti prietaisą nuo elektros tinklo, niekada netraukite už el. tinklo prijungimo kabelio. Visada traukite už el. tinklo prijungimo kabelio el. tinklo kištuko.
 - ▶ Jeigu prietaisas arba el. tinklo prijungimo kabelis apgadinti, tuojau pat ištraukite el. tinklo prijungimo kabelio el. tinklo kištuką arba išjunkite saugiklį saugiklių dėžutėje ir užsukite vandens čiaupą.
 - ▶ "Kreipkitės į klientų aptarnavimo tarnybą." → *Psl. 53*
- Netinkamai atlikti remonto darbai kelia pavojų.
 - ▶ Atlikti prietaiso remonto darbus leidžiama tik to mokytam personalui.
 - ▶ Prietaisą remontuoti leidžiama tik su originaliomis atsarginėmis dalimis.
 - ▶ Jei šio prietaiso el. tinklo prijungimo kabelis pažeistas, jį reikia pakeisti specialiu prijungimo laidu, kurį galite įsigyti iš gamintojo arba mūsų klientų aptarnavimo tarnyboje.

Pavojus vaikams

⚠ ĮSPĖJIMAS – Pavojus uždusti!

- Vaikai gali užsimauti pakuotės medžiagas ant galvos arba į jas įsivynuoti ir uždusti.
 - ▶ Saugokite pakuotės medžiagas nuo vaikų.
 - ▶ Neleiskite vaikams žaisti su pakuotės medžiagomis.
- Vaikai gali įkvėpti arba praryti smulkias detales ir taip uždusti.
 - ▶ Saugokite smulkias detales nuo vaikų.
 - ▶ Neleiskite vaikams žaisti su smulkiomis detalėmis.
- Vaikai gali užsidaryti prietaise ir uždusti.
 - ▶ Jeigu yra, naudokite užraktą nuo vaikų.

- ▶ Niekuomet neleiskite vaikams žaisti su prietaisu arba jį valdyti.

⚠ ĮSPĖJIMAS – Žalos sveikatai pavojus!

Vaikai gali užsisklęsti prietaise, o tada kiltų pavojus jų gyvybei.

- ▶ Ištraukite nebenaudojamo prietaiso el. tinklo prijungimo kabelio el. tinklo kištuką, tada nupjaukite el. tinklo prijungimo kabelį ir sugadinkite prietaiso durelių užraktą taip, kad prietaiso durelės nebeužsidarytų.

⚠ ĮSPĖJIMAS – Sutraišymo pavojus!

Vaikai gali užstrigti tarp aukštai įmontuotų prietaisų durelių ir po jomis esančių spintelės durelių.

- ▶ Atidarydami ir uždarydami prietaiso dureles atkreipkite dėmesį į vaikus.

⚠ ĮSPĖJIMAS – Cheminių nudegimų pavojus!

Skalavimo priemonės ir plovikliai gali pakenkti burnai, ryklei ir akims.

- ▶ Saugokite skalavimo priemones ir ploviklius nuo vaikų.
- ▶ Neleiskite vaikams artintis prie atviro prietaiso. Plovimo kameroje esantis vanduo nėra geriamasis vanduo. Jame dar gali būti ploviklio ir skalavimo priemonės likučių.

⚠ ĮSPĖJIMAS – Sužeidimų pavojus!

Maži vaikų pirštukai gali užstrigti tablečių padėklo plyšiuose ir taip susižeisti.

- ▶ Neleiskite vaikams artintis prie atviro prietaiso.

Daiktinės žalos išvengimas

Saugi instaliacija

DĖMESIO!

- Neteisingai instaliavus prietaisą galima jį sugadinti.
 - ▶ Jeigu indaplovė montuojama po kitais buitinais prietaisais arba virš jų, reikia laikytis atitinkamo buitinio prietaiso montavimo instrukcijoje pateiktos informacijos apie įmontavimą kartu su indaplove.
 - ▶ Jeigu informacijos neturite arba montavimo instrukcijoje nėra jokių atitinkamų nuorodų, kad įsitikintumėte, jog indaplovę galima montuoti virš kitų buitinių prietaisų arba po jais, kreipkitės į tų buitinių prietaisų gamintoją.
 - ▶ Jeigu gamintojas tokios informacijos nepateikia, indaplovės virš tokių buitinių prietaisų arba po jais montuoti negalima.
 - ▶ Kad būtų užtikrintas saugus visų buitinių prietaisų naudojimas, taip pat paisykite ir indaplovės montavimo instrukcijos.
 - ▶ Nemontuokite indaplovės po kaitlente.
 - ▶ Neįrenkite indaplovės netoli šilumos šaltinių, pvz., radiatorių, šilumos kaupiklių, krosnių arba kitokių šilumą skleidžiančių prietaisų.
- Jei prietaisas liečiasi prie vandentiekio, vandentiekio vamzdžiai gali imti rūdyti ir prakiurti.
 - ▶ Užtikrinkite, kad tarp prietaiso ir vandentiekio būtų ne mažesnis kaip 5 cm tarpas. Pridėtų linijų, skirtų geriamajam vandeniui prijungti ir nuotekų jungčiai, tai ne liečia.

- Modifikuotos arba apgadintos vandens žarnos gali pridaryti materialinės žalos ir sugadinti prietaisą.
 - ▶ Niekada neužlenkite, neprispauskite, nemodifikuokite ir nenupjaukite vandens žarnų.
 - ▶ Naudokite tik pridėtas vandens žarnas arba originalias atsargines vandens žarnas.
 - ▶ Jau naudotų vandens žarnų niekada nenaudokite vėl.
- Per mažas arba per didelis vandens slėgis gali pakenkti prietaiso darbiui.
 - ▶ Pasirūpinkite, kad vandens tiekimo sistemos vandens slėgis būtų ne mažesnis kaip 50 kPa (0,5 bar) ir ne didesnis kaip 1000 kPa (10 bar).
 - ▶ Jei vandens slėgis viršija didžiausią leidžiamąją vertę, tarp geriamojo vandens jungties ir prietaiso žarnų komplekto reikia sumontuoti slėgio mažinimo vožtuvą.

Saugus naudojimas

DĖMESIO!

- Besiskverbiantis vandens garas gali gadinti įmontuojamuosius baldus.
 - ▶ Programai pasibaigus, prieš atidarydami prietaiso dureles leiskite jam šiek tiek atvėsti.
- Indaplovių druska gali sukelti plovimo kameros koroziją.
 - ▶ Kad išbarstyta indaplovių druska būtų tuojau pat išplaunama iš plovimo kameros, indaplovių druską į jos talpyklą pilkite prieš pat paleisdami programą.
- Ploviklis gali sugadinti vandens minkštinimo įrenginį.
 - ▶ Į vandens minkštinimo įrangos talpyklą pilkite tik specialią indaplovėms skirtą druską.

- Netinkamos valymo priemonės gali apgadinti prietaisą.
 - ▶ Nenaudokite valymo garais įrenginio.
 - ▶ Kad nesubraižytumėte prietaiso paviršiaus, nenaudokite kempinių su aštriu paviršiumi bei šveičiančiųjų valymo priemonių.
 - ▶ Kad išvengtumėte korozijos, indaplovių su priekiniu skydu iš nerūdijančio plieno nevalykite kempininėmis šluostėmis arba prieš pirmą kartą naudodami jas labai gerai išplaukite.

Aplinkosauga ir taupymas

Pakuotės utilizavimas

Pakuotei naudojamos medžiagos yra nekenksmingos aplinkai, jas galima perdirbti.

- ▶ Atskiras dalis išmeskite išrūšiavę.

Energijos taupymas

Jei paisysite šių nuorodų, Jūsų prietaisas vartos mažiau elektros ir vandens.

Naudokite programą Eco 50°.

- + Programa Eco 50° taupo energiją ir tausoja aplinką.
→ *"Programos", Psl. 17*

Jei reikia išplauti nedaug indų, naudokite papildomą funkciją „Pusė įkrovos“.¹

- + Programa prisitaiko prie mažos įkrovos ir sąnaudos sumažinamos.
→ *"Papildomos funkcijos", Psl. 18*

Vandens jutiklis

Vandens jutiklis yra optinis matuoklis (šviesos užtvara), kuriuo matuojamas plovimo vandens drumstumas. Su vandens jutikliu galima sutaupyti vandens.

Vandens jutiklis veikia kaip specifinė programa. Jei plovimo vanduo labai užterštas, jis išpumpuojamas ir pakeičiamas švariu vandeniu. Jei užteršimas mažesnis, plovimo vanduo perimamas kitam plovimui ir vandens sąnaudas galima sumažinti 3–6 litrais. Automatinėse programose papildomai priklausomai nuo nešvarumo laipsnio priderinama temperatūra ir veikimo trukmė.

Pastatymas ir prijungimas

Kad būtų galima tinkamai naudoti, profesionaliai prijunkite prietaisą prie elektros ir vandens. Atkreipkite dėmesį į reikalaujamus kriterijus ir montavimo instrukciją.

Tiekiamas komplektas

Išpakavę patikrinkite visas dalis, ar nėra transportavimo pažeidimų ir ar siuntoje nieko netrūksta.

Jei turite pretenzijų, kreipkitės į prekybininką, iš kurio įsigijote prietaisą, arba į mūsų klientų aptarnavimo tarnybą.

Pastaba. Gamykloje prietaisas buvo atidžiai patikrintas, ar jis veikia nepriekaištingai. Todėl prietaise gali būti likę vandens dėmių. Vandens dėmės dings po pirmo plovimo.

Komplekto sudėtis:

- Indaplovė

¹ Priklausomai nuo prietaiso įrangos

It Pastatymas ir prijungimas

- Naudojimo instrukcija
- Montavimo instrukcija
- Kiti informaciniai dokumentai
- Montažinės dalys
- El. tinklo kabelis
- Trumpoji instrukcija

Prietaiso pastatymas ir prijungimas

Savo apačioje montuojamą prietaisą arba integruojamą prietaisą galite montuoti virtuviniuose balduose tarp medinių arba plastikinių sienelių. Jei savo prietaisą norėsite pastatyti laisvai, jį reikia apsaugoti nuo apvirtimo, pvz., prisukant prie sienos arba įmontuojant po ištisu darbastaliu, tvirtai sujungtu su gretimomis spintelėmis.

1. "Atkreipkite dėmesį į saugos nuorodas." → *Psl. 4*
2. "Atkreipkite dėmesį į nuorodas dėl elektros jungties." → *Psl. 12*
3. Patikrinkite tiekimo komplektaciją ir prietaiso būklę.
4. Montavimo instrukcijoje pasižiūrėkite, kaip reikia sumontuoti.
5. Reguliuodami kojeles, prietaisą pastatykite horizontaliai.
Atkreipkite dėmesį, kad jis stovėtų stabiliai.
6. "Prijunkite nuotekų jungtį."
→ *Psl. 12*
7. "Prijunkite geriamojo vandens jungtį." → *Psl. 12*
8. Prijunkite prietaisą prie elektros.

Nuotekų jungtis

Prijunkite prietaisą prie nuotekų jungties, kad galėtų nutekėti plaunant išsi-purvinęs vanduo.

Nuotekų jungties įrengimas

1. Reikalingus veiksmus pasižiūrėkite pridėtoje montavimo instrukcijoje.

2. Naudodamiesi pridėtomis dalimis, prijunkite vandens nutekėjimo žarną prie sifono nutekėjimo atvamzdžio.
3. Atkreipkite dėmesį, kad nutekėjimo žarna nebūtų užlinkusi, prispausta arba susipainiojusi.
4. Atkreipkite dėmesį, kad nuotekų jungtyje vandeniui nutekėti netrukdytų joks dangtis.

Geriamojo vandens jungtis

Prijunkite savo prietaisą prie geriamojo vandens jungties.

Geriamojo vandens jungties įrengimas

Pastaba

- Keičiant prietaisą reikia naudoti naują vandens tiekimo žarną.
1. Reikalingus veiksmus pasižiūrėkite pridėtoje montavimo instrukcijoje.
 2. Naudodamiesi pridėtomis dalimis, prijunkite prietaisą prie geriamojo vandens jungties.
Atkreipkite dėmesį į "techninius duomenis" → *Psl. 53*.
 3. Atkreipkite dėmesį, kad geriamojo vandens jungtis nebūtų užlinkusi, prispausta arba susipainiojusi.

Elektros jungtis

Prietaiso prijungimas prie elektros tinklo

Pastabos

- Atkreipkite dėmesį į "saugos nuorodas" → *Psl. 4*.
- Prietaisąjunkite tik prie 220 - 240 V ir 50 Hz arba 60 Hz kintamosios srovės tinklo.
- Atkreipkite dėmesį, kad vandens saugos sistema veikia tik tada, kai veikia elektros tiekimas.

1. Įstatykite į prietaisą el. tinklo prijungimo kabelio šaltojo prietaiso kištuką.
2. Prietaiso el. tinklo kištuką įstatykite į netoli prietaiso esantį kištukinį lizdą.
Prietaiso prijungimo duomenys nurodyti specifikacijų lentelėje.
3. Patikrinkite, ar el. tinklo kištukas gerai laikosi.

Susipažinimas

Prietaisas

Čia rasite visų savo prietaiso sudedamųjų dalių apžvalgą.



1 Specifikacijų lentelė

Specifikacijų lentelė su "E numeriu ir FD numeriu"
→ Psl. 53.

Šių duomenų Jums reikia "klientų aptarnavimo tarnybai" → Psl. 53.

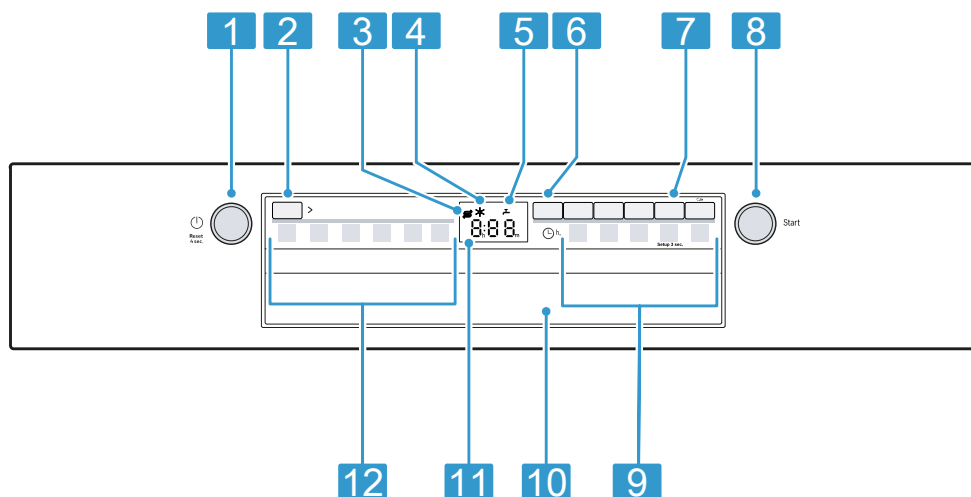
¹ Priklausomai nuo prietaiso įrangos

2	Ploviklio stalčius	Į ploviklio stalčių pilkite "ploviklį" → <i>Psl. 26.</i>
3	Apatinis indų krepšys	"Apatinis indų krepšys" → <i>Psl. 20</i>
4	Indaplovių druskos talpykla	Į indaplovių druskos talpyklą pilkite indaplovių druską. → " <i>Vandens minkštinimo įrenginys</i> ", <i>Psl. 22</i>
5	Apatinis purkštukas	Apatinis purkštukas plauna indus apatiniame indų krepšyje. Jei indai nėra gerai išplaunami, išvalykite purkštukus. → " <i>Purkštukų valymas</i> ", <i>Psl. 37</i>
6	Tablečių padėklas	Plovimo metu tabletės automatiškai iškrinta iš ploviklio stalčiaus į tablečių padėklą, kuriame gali optimaliai ištirpti.
7	Viršutinis indų krepšys	"Viršutinis indų krepšys" → <i>Psl. 19</i>
8	Lentynėlė ¹	Lentynėlė
9	Viršutinis purkštukas	Viršutinis purkštukas plauna indus viršutiniame indų krepšyje. Jei indai nėra gerai išplaunami, išvalykite purkštukus. → " <i>Purkštukų valymas</i> ", <i>Psl. 37</i>
10	Sietų sistema	"Sietų sistema" → <i>Psl. 36</i>
11	Stalo įrankių krepšys	"Stalo įrankių krepšys" → <i>Psl. 20</i>
12	Skalavimo priemonės talpykla	Į skalavimo priemonės talpyklą pilkite skalavimo priemonę. → " <i>Skalavimo įrenginys</i> ", <i>Psl. 25</i>

¹ Priklausomai nuo prietaiso įrangos

Valdymo elementai

Valdymo skydelyje Jūs nustatote visas savo prietaiso funkcijas ir gaunate informacijos apie darbo būseną. Kai kuriais mygtukais galima įjungti kelias funkcijas.



1	I.JN. / IŠJ. mygtukas ir atstatos mygtukas Reset 4 sec.	"Prietaiso įjungimas" → Psl. 30 "Prietaiso išjungimas" → Psl. 32 "Programos nutraukimas" → Psl. 31
2	Programos mygtukas	"Programos" → Psl. 17
3	Indaplovių druskos papildymo rodmuo	Vandens minkštino jrenginys → "Indaplovių druskos įpylimas", Psl. 23
4	Skalavimo priemonės papildymo rodmuo	Skalavimo jrenginys → "Skalavimo priemonės įpylimas", Psl. 25
5	Vandens tiekimo rodmuo	Vandens tiekimo rodmuo
6	Laiko atidėjimas	"Laiko atidėjimo nustatymas" → Psl. 31
7	Mygtukas Setup 3 sec.	Jeį spausite Setup 3 sec. apie 3 sekundes, atversite pagrindines nuostatas.
8	Paleisties mygtukas Start	"Programos paleidimas" → Psl. 31
9	Programos mygtukai ir papildomos funkcijos	Programos → "Programos", Psl. 17 Papildomos funkcijos → "Papildomos funkcijos", Psl. 18
10	Durelių rankenėlė ¹	Prietaiso durelių atidarymas.
11	Ekranas	Ekране Jums rodoma informacija apie likusį laiką arba pagrindines nuostatas. Naudodamiesi ekranu ir nustatymo mygtukais, galite keisti pagrindinės nuostatas.
12	Programos	"Programos" → Psl. 17


¹ Priklausomai nuo prietaiso įrangos




Programos

Čia rasite galimų nustatyti programų apžvalgą. Priklausomai nuo prietaiso konfigūracijos, galimos įvairios programos, kurias rasite savo prietaiso valdymo skydelyje.

Priklausomai nuo parinktos programos, veikimo laikas gali skirtis. Veikimo laikas priklauso nuo vandens temperatūros, indų kiekio, nešvarumo lygio ir parinktos papildomos

funkcijos. Jeigu išjungtas skalavimo įrenginys arba trūksta skalavimo priemonės, veikimo laikas pasikeičia. Sąnaudas rasite trumpojoje instrukcijoje. Sąnaudos nurodytos normalioms sąlygoms ir vandens kietumo vertei 13 - 16 °dH. Nuokrypių priežastimi gali būti įvairūs įtakojantys faktoriai, pvz., vandens temperatūra arba vandentiekio slėgis.

Programa	Paskirtis	Programos vyksmas	Papildomos funkcijos
 Intensyvi 70°	Indai: <ul style="list-style-type: none"> ■ Puodų, keptuvių, atsparių indų ir stalo įrankių plovimas. Nešvarumo laipsnis: <ul style="list-style-type: none"> ■ Stipriai prikibusių, pridegusių, pridžiūvusių, krakmolingų arba baltymingų maisto likučių šalinimas. 	Intensyvi: <ul style="list-style-type: none"> ■ Pirminis skalavimas ■ Plovimas 70 °C ■ Tarpinis skalavimas ■ Skalavimas 69 °C ■ Džiovinimas 	Visi → "Papildomos funkcijos", <i>Psl. 18</i>
Auto Automatinė 45°-65°	Indai: <ul style="list-style-type: none"> ■ Įvairių indų ir stalo įrankių plovimas. Nešvarumo laipsnis: <ul style="list-style-type: none"> ■ Nestipriai pridžiūvusių, namuose įprastų maisto likučių šalinimas. 	Su jutikliniu derinimu: <ul style="list-style-type: none"> ■ Optimizuojamas jutiklinės sistemos priklausomai nuo plovimo vandens nešvarumo. 	Visi → "Papildomos funkcijos", <i>Psl. 18</i>
Eco Eco 50°	Indai: <ul style="list-style-type: none"> ■ Įvairių indų ir stalo įrankių plovimas. Nešvarumo laipsnis: <ul style="list-style-type: none"> ■ Nestipriai pridžiūvusių, namuose įprastų maisto likučių šalinimas. 	Taupiausia programa: <ul style="list-style-type: none"> ■ Pirminis skalavimas ■ Plovimas 50 °C ■ Tarpinis skalavimas ■ Skalavimas 61 °C ■ Džiovinimas 	Visi → "Papildomos funkcijos", <i>Psl. 18</i>

Programa	Paskirtis	Programos vyksmas	Papildomos funkcijos
 Stiklas 40°	<p>Indai:</p> <ul style="list-style-type: none"> Neatsparių indų, stalo įrankių iš karščiui jautrių plastikų ir stiklinių bei taurių taurių krepšyje plovimas. <p>Nešvarumo laipsnis:</p> <ul style="list-style-type: none"> Silpnai prikibusių, šviežių maisto likučių šalinimas. 	<p>Ypatingai tausojančiai:</p> <ul style="list-style-type: none"> Pirminis skalavimas Plovimas 40 °C Tarpinis skalavimas Skalavimas 60 °C Džiovinimas 	<p>Džiiovinti papildomai Nepilna indaplovė → "Papildomos funkcijos", Psl. 18</p>
 Express 65° - 1h	<p>Indai:</p> <ul style="list-style-type: none"> Įvairių indų ir stalo įrankių plovimas. <p>Nešvarumo laipsnis:</p> <ul style="list-style-type: none"> Nestipriai pridžiūvusių, namuose įprastų maisto likučių šalinimas. 	<p>Optimalios trukmės:</p> <ul style="list-style-type: none"> Plovimas 65 °C Tarpinis skalavimas Skalavimas 69 °C Džiovinimas 	<p>Džiiovinti papildomai → "Papildomos funkcijos", Psl. 18</p>
 Mašinos priežiūra	<p>Naudokite tik su tuščiu prietaisu.</p>	<p>Mašinos priežiūra 70 °C</p>	<p>Nėra</p>

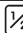
Pastaba. Palyginus ilgas Eco 50° programos veikimo laikas susidaro dėl ilgesnio mirkymo laiko ir ilgesnio džiovinimo laiko. Taip sąnaudos yra pačios optimaliausios.

Nuorodos bandymus atliekantiems institutams

Bandymus atliekantiems institutams pateikiamos nuorodos dėl palyginamųjų patikrų, pvz., pagal EN 60436. Čia kalbama apie sąlygas, kuriomis turi būti atliekami bandymai, tačiau ne apie rezultatus arba sąnaudas. Užklausa el. paštu adresu: dishwasher@test-appliances.com Mums reikalingas produkto numeris (E-Nr.) ir pagaminimo numeris (FD), kurie yra specifikacijų lentelėje ant prietaiso durelių.

Papildomos funkcijos

Čia rasite galimų nustatyti papildomų funkcijų apžvalgą. Priklausomai nuo prietaiso konfigūracijos galimos įvairios papildomos funkcijos, pateiktos Jūsų prietaiso valdymo skydelyje.

Papildoma funkcija	Paskirtis
 Nepilna indaplovė	<ul style="list-style-type: none"> Įjunkite papildomai, kai indų mažai. Į ploviklio stalčių dėkite mažiau ploviklio, nei rekomenduojama pilnai įkrautai indaplovei. Veikimo laikas sutrumpinamas. Vandens ir energijos sąnaudos sumažėja.

Papildoma funkcija	Paskirtis
Hygiene ⁺ Hygiene+	<ul style="list-style-type: none"> ■ Siekiant užtikrinti padidintą prietaiso ir indų higienos statusą, temperatūra padidinama ir ypatingai ilgai išlaikoma. ■ Ypatingai gerai tinka pjaustymo lentelėms arba kūdikių buteliukams plauti. ■ Nuolat naudojantis šia funkcija pasiekiamas aukštesnis higienos statusas. ■ Dėl to plovimas vyksta ilgiau ir padidėja energijos sąnaudos.
(((+ Džiovinti papildomai	<ul style="list-style-type: none"> ■ Kad būtų pasiektas geresnis džiovinimo rezultatas, padidinama skalavimo temperatūra ir prailginama džiovinimo fazė. ■ Ypač gerai tinka plastikinėms dalims džiovinti. ■ Šiek tiek didesnės energijos sąnaudos ir prailgėja veikimo laikas.

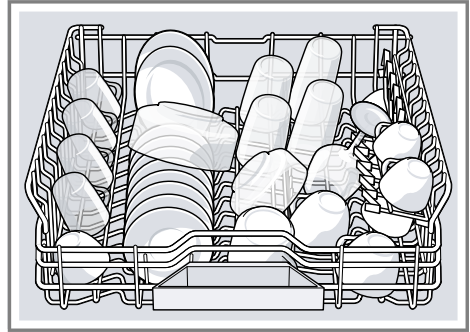
Įranga

Čia pateikiama galimos Jūsų prietaiso įrangos ir jos naudojimo apžvalga.

Įranga priklauso nuo Jūsų prietaiso varianto.

Viršutinis indų krepšys

Puodelius, stiklines ir mažus indus sudėkite į viršutinį indų krepšį.

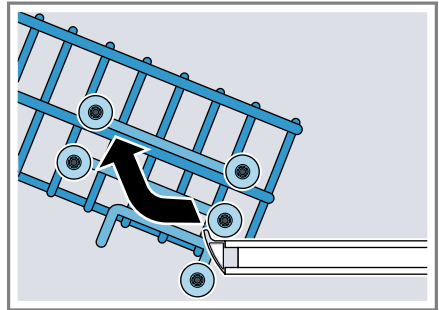


Kad turėtumėte vietos didesniems indams, viršutinį indų krepšį galite pakelti aukščiau.

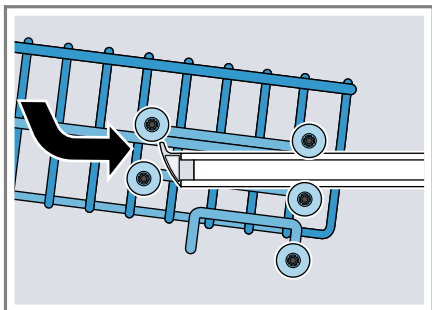
Viršutinio indų krepšio su ritinių poromis nustatymas

Norėdami indų krepšiuose plauti didelius indus, nustatykite viršutinio indų krepšio įstūmimo aukštį.

1. Ištraukite viršutinį indų krepšį.
2. Išimkite indų krepšį.



3. Įkabinkite indų krepšį ant viršutinių ritinių (3 pakopa) arba ant apatinių ritinių (1 pakopa).

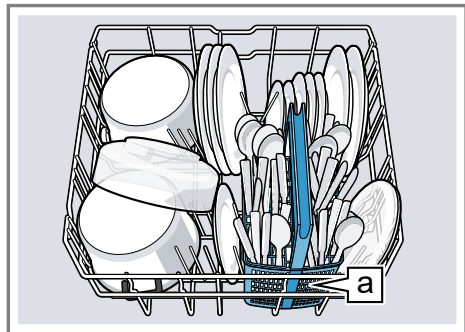


Įsitikinkite, kad indų krepšys abiejose pusėse būtų vienodame aukštyje.

4. Įstumkite indų krepšį.

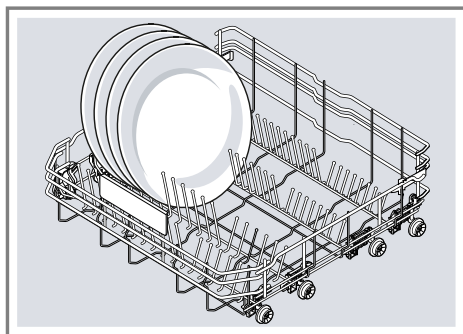
Apatinis indų krepšys

Puodus ir lėkštes dėkite į apatinį indų krepšį.



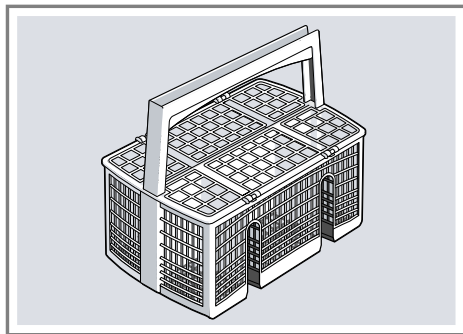
Stalo įrankių dėklas [a]¹

Dideles lėkštes iki 31 cm skersmens galite kaip parodyta dėti į apatinį indų krepšį.



Stalo įrankių krepšys

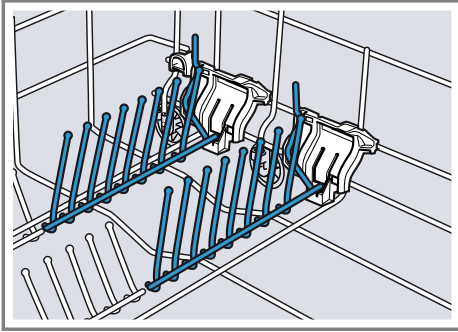
Stalo įrankius į stalo įrankių dėklą krepšį visada dėkite nerūšiuodami smailiuoju galu žemyn.



¹ Priklausomai nuo prietaiso įrangos

Užlenkiamieji spygliai

Naudokite užlenkiamuosius spyglius, kad saugiai sudėtumėte indus, pvz., lėkštes.



Norėdami sudėti puodus, dubenis ir stiklines, užlenkiamuosius spyglius galite užlenkti.¹

Indų krepšio aukščiai

Nustatykite tinkamą indų krepšių aukštį.

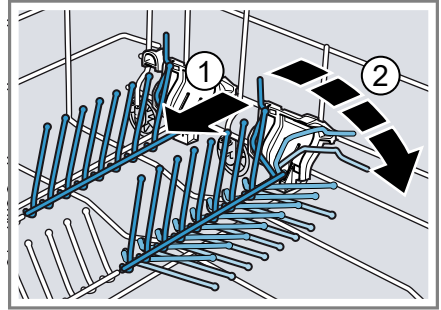
81,5 cm aukščio prietaisas su stalo įrankių krepšiu

Pakopa	Viršutinis krepšys	Apatinis krepšys
1 maks. ø	22 cm	30 cm/"31 cm" → Psl. 20
2 maks. ø	24,5 cm	27,5 cm
3 maks. ø	27 cm	25 cm

Užlenkiamųjų spyglių užlenkimas¹

Jei Jums užlenkiamųjų spyglių nereikia, galite juos užlenkti.

1. Paspauskite svirtį pirmyn ① ir užlenkite užlenkiamuosius spyglius ②.



2. Jei norite vėl naudoti užlenkiamuosius spyglius, juos atlenkite.
 - ✓ Užlenkiamieji spygliai girdimai užsifiksuoja.

¹ Priklausomai nuo prietaiso įrangos

Prieš pradėdant naudoti pirmą kartą

Pirmojo paleidimo veiksmai

Paleidžiant pirmą kartą arba po to, kai buvo atstatytos gamyklinės nuostatos, Jums reikės nustatyti parametrus.

Reikalavimas. "Prietaisas pastatytas ir prijungtas." → *Psl. 11*

1. "Įpilkite indaplovių druskos." → *Psl. 23*
2. "Įpilkite skalavimo priemonės." → *Psl. 25*
3. "Įjunkite prietaisą." → *Psl. 30*
4. "Nustatykite vandens minkštinimo įrenginį." → *Psl. 23*
5. "Nustatykite skalavimo priemonės pridėjimo kiekį." → *Psl. 25*
6. "Įdėkite ploviklio" → *Psl. 26*.

7. Be indų paleiskite didžiausios plovimo temperatūros programą.

Dėl galimų vandens dėmių ir kitų liekanų mes rekomenduojame prieš naudojant pirmą kartą prietaisą paleisti veikti be indų.

Patarimas. Šias nuostatas ir kitas "pagrindines nuostatas" → *Psl. 33* Jūs galite bet kuriuo metu vėl pakeisti.

Vandens minkštinimo įrenginys

Kietas, kalkėtas vanduo ant indų bei plovimo kameroje palieka kalkių nuosėdas ir gali užkimšti prietaiso dalis. Siekdami gerų plovimo rezultatų, galite suminkštinti vandenį, naudodami vandens minkštinimo įrenginį ir indaplovių druską. Kad prietaisas nesigadintų, kietesnį nei 7 °dH vandenį reikia minkštinti.

Vandens kietumo nuostatų apžvalga

Čia pateikiama visų galimų nustatyti vandens kietumo laipsnio verčių apžvalga. Vandens kietumo laipsnį galite sužinoti vietos vandens tiekimo įmonėje arba nustatyti vandens kietumo testeriu.

Vandens kietumo laipsnis °dH	Kietumo diapazonas	mmol/l	Nuostatos vertė
0 - 6	minkštas	0 - 1,1	H00
7 - 8	minkštas	1,2 - 1,4	H01
9 - 10	vidutinis	1,5 - 1,8	H02
11 - 12	vidutinis	1,9 - 2,1	H03
13 - 16	vidutinis	2,2 - 2,9	H04
17 - 21	kietas	3,0 - 3,7	H05
22 - 30	kietas	3,8 - 5,4	H06
31 - 50	kietas	5,5 - 8,9	H07

Pastaba. Nustatykite savo prietaisą pagal sužinotą vandens kietumo laipsnį.


→ "Vandens minkštinimo įrenginio nustatymas", Psl. 23

Jei vandens kietumo laipsnis 0 - 6 °dH, indaplovėje galite nenaudoti indaplovių druskos ir išjungti vandens minkštinimo įrenginį.

→ "Vandens minkštinimo įrenginio išjungimas", Psl. 24

Vandens minkštinimo įrenginio nustatymas

Nustatykite prietaisą pagal vandens kietumo laipsnį.

1. Sužinokite vandens kietumo laipsnį ir tinkamą nuostatos vertę.
→ "Vandens kietumo nuostatų apžvalga", Psl. 22
2. Paspauskite .
3. Norėdami atverti pagrindines nuostatas, 3 sekundes spauskite Setup 3 sec.
- ✓ Ekране rodoma Hxx.
✓ Ekране rodoma **set**.
4. Tol spaudykite Start, kol bus nustatytas tinkamas vandens kietumo laipsnis.
Gamykloje nustatyta vertė H04.
5. Norėdami išsaugoti nuostatas, 3 sekundes spauskite Setup 3 sec.

Indaplovių druska

Indaplovių druska Jūs galite suminkštinti vandenį.

Indaplovių druskos įpylimas

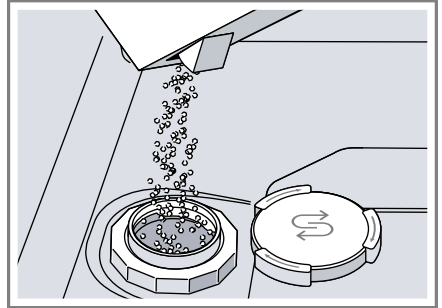
Jei šviečia indaplovių druskos papildymo indikatorius, prieš pat paleisdami programą įpilkite į indaplovės druskos talpyklą indaplovių druskos. Suvartojamas indaplovių druskos kiekis priklauso nuo vandens kietumo

laipsnio. Kuo kietesnis vanduo, tuo daugiau suvartojama indaplovių druskos.

DĖMESIO!

- Ploviklis gali sugadinti vandens minkštinimo įrenginį.
 - ▶ Į vandens minkštinimo įrangos talpyklą pilkite tik specialią indaplovėms skirtą druską.
- Indaplovių druska gali sukelti plovimo kameros koroziją.
 - ▶ Kad išbarstyta indaplovių druska būtų tuojau pat išplaunama iš plovimo kameros, indaplovių druską į jos talpyklą pilkite prieš pat paleisdami programą.

1. Atsukite ir nuimkite indaplovių druskos talpyklos dangtelį.
2. Paleisdami pirmą kartą: pripilkite pilną talpyklą vandens.
3. **Pastaba.** Naudokite tik specialią indaplovėms skirtą druską. Nenaudokite druskos tablečių. Nenaudokite maistinės druskos. Indaplovių druską pilkite į talpyklą.



Visą talpyklą užpildykite indaplovių druska. Vanduo iš talpyklos išstumiamas ir išteka.

4. Uždėkite ant talpyklos dangtelį ir jį užsukite.

Vandens minkštinimo įrenginio išjungimas

Jeigu specialios druskos pildymo rodmuo Jums trukdo, pvz., jei naudojate kombinuotąjį ploviklį su druskos pakaitalais, druskos pildymo rodmenį galite išjungti.

Pastaba

Kad nesugadintumėte prietaiso, vandens minkštinimo įrenginį išjunkite tik tokiais atvejais:

- Vandens kietumo laipsnis yra ne didesnis kaip 21 °dH ir Jūs naudojate kombinuotąjį ploviklį su druskos pakaitalais. Kaip nurodo gamintojas, kombinuotąjį ploviklį su druskos pakaitalais, papildomai nededant indaplovių druskos, galima naudoti tik iki 21 °dH vandens kietumo laipsnio.

- Vandens kietumo laipsnis yra 0 - 6 °dH. Jūs galite nenaudoti indaplovių druskos.

1. Paspauskite .

2. Norėdami atverti pagrindines nuostatas, 3 sekundes spauskite Setup 3 sec.,

✓ Ekrane rodoma Hxx.

✓ Ekrane rodoma **set**.

3. Tol spauskite Start, kol ekrane pasirodys H00.

4. Norėdami išsaugoti nuostatas, 3 sekundes spauskite Setup 3 sec.,

✓ Vandens minkštinimo įrenginys išjungtas ir druskos papildymo rodmuo išaktyvintas.

Vandens minkštinimo įrenginio atšviežinimas

Siekiant užtikrinti sklandų vandens minkštinimo įrenginio veikimą, prietaisas reguliariai atlieka vandens minkštinimo įrenginio atšviežinimą.

Vandens minkštinimo įrenginio atšviežinimas visose programose vykdomas prieš pagrindinio plovimo proceso pabaigą. Prailgėja veikimo laikas ir padidėja sąnaudos, pvz., vandens ir elektros.

Sąnaudų atliekant vandens minkštinimo įrenginio atšviežinimą apžvalga

Čia pateikiamas didžiausias galimas veikimo laiko prailgėjimas ir sąnaudų padidėjimas atšviežinant vandens minkštinimo įrenginį.

Vandens minkštinimo įrenginio atšviežinimas po x plovimų	6
Papildomas veikimo laikas minutėmis	7
Papildomos vandens sąnaudos, litrais	5
Papildomos elektros sąnaudos, kWh	0,05

Nurodytos sąnaudos yra laboratorinėmis sąlygomis pagal šiuo metu galiojantį standartą išmatuotos vertės, veikiant programai Eco 50° ir esant nustatytam gamykliniam vandens kietumo laipsniui 13 - 16 °dH.

Skalavimo įrenginys

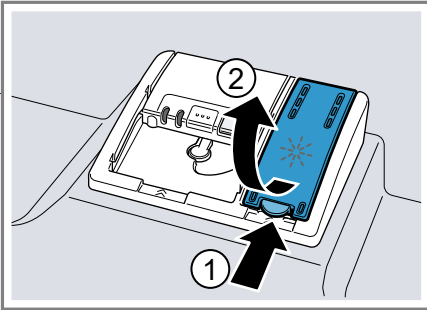
Skalavimo priemonė

Kad džiovinimo rezultatai būtų optimalūs, naudokite skalavimo priemonę. Naudokite tik buitinėse indaplovėse naudoti skirtas skalavimo priemones.

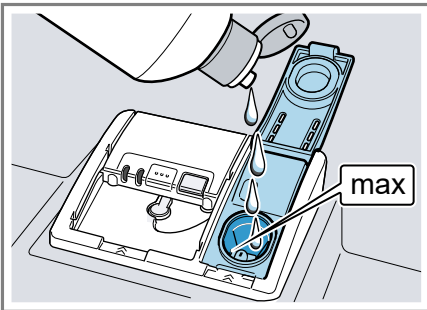
Skalavimo priemonės įpylimas

Kai šviečia skalavimo priemonės papildymo rodmuo, papildykite skalavimo priemonės. Naudokite tik buitinėse indaplovėse naudoti skirtas skalavimo priemones.

1. Paspauskite prie skalavimo priemonės talpyklos dangtelio esančią plokštelę ① ir ją pakelkite ②.



2. Pripilkite skalavimo priemonės iki maksimalios žymos.




3. Jei skalavimo priemonė pertekėjo, ją pašalinkite iš plovimo kameros.

Dėl ištekėjusios skalavimo priemonės plaunant gali susidaryti labai daug putų.

4. Uždarykite skalavimo priemonės talpyklos dangtelį.
 - ✓ Dangtelis girdimai užsifiksuoja.

Skalavimo priemonės pridėjimo kiekio nustatymas


Jeigu ant indų lieka dryžių arba vandens dėmių, pakeiskite skalavimo priemonės kiekį.

1. Paspauskite .
2. Norėdami atverti pagrindines nuostatas, 3 sekundes spauskite Setup 3 sec.
 - ✓ Ekране rodoma Hxx.
 - ✓ Ekране rodoma **set**.
3. Tol spaudykite Setup 3 sec., kol ekrane pasirodys gamykloje nustatyta vertė r05.
4. Tol spaudykite Start, kol bus nustatytas tinkamas skalavimo priemonės pridėjimo kiekis.
 - Mažesnėje pakopoje plaunant pridėdama mažiau skalavimo priemonės ir ant indų dryžių mažėja.
 - Didesnėje pakopoje dedama daugiau skalavimo priemonės, sumažėja vandens dėmių ir gerėja džiovinimo rezultatas.
5. Norėdami išsaugoti nuostatas, 3 sekundes spauskite Setup 3 sec.

Skalavimo įrenginio išjungimas

Jeigu skalavimo priemonės papildymo rodmuo jums trukdo, pvz., jeigu naudojate kombinuotąjį ploviklį su skalavimo priemone, skalavimo įrenginį galite išjungti.

Patarimas. Kombinuotosiose plovikliuose skalavimo priemonės poveikis yra ribotas. Naudodami skalavimo priemones dažniausiai pasieksite geresnį rezultatą.

1. Paspauskite .
2. Norėdami atverti pagrindines nuostatas, 3 sekundes spauskite Setup 3 sec.
 - ✓ Ekrane rodoma Hxx.
 - ✓ Ekrane rodoma **set**.
3. Tol spausdykite Setup 3 sec., kol ekrane pasirodys gamykloje nustatyta vertė r05.
4. Tol spausdykite Start, kol ekrane pasirodys r00.
5. Norėdami išsaugoti nuostatas, 3 sekundes spauskite Setup 3 sec.
 - ✓ Skalavimo įrenginys išjungtas ir skalavimo priemonės papildymo rodmuo išaktyvintas.

Ploviklis

Tinkami plovikliai

Naudokite tik tokius ploviklius, kurie tinka prietaisui. Tinka ir atskiri plovikliai, ir kombinuotieji plovikliai. Kad plovimo ir džiovavimo rezultatai būtų optimalūs, naudokite atskirus ploviklius ir atskirai pridėkite "indaplovinių druskos" → Psl. 23 ir "skalavimo priemonės" → Psl. 25.

Šiuolaikiniai, stiprūs plovikliai pagrindinai gaminami nedidelio šarmingumo ir su fermentais. Fermentai ardo

krakmolą ir ištirpdo baltymus. Spalvotoms dėmėms, pvz., arbatos, kečupo, pašalinti, dažniausiai naudojamos balinimo priemonės deguonies pagrindu.

Pastaba. Laikykitės kiekvieno ploviklio gamintojo nurodymų.

Ploviklis	Aprašymas
Tabletės	Tabletės tinka visų rūšių plovimui ir jų nereikia dozuoti. Gali atsitikti, kad sutrumpintose "programose" → Psl. 17 tabletės visiškai ištirti nespės ir liks likučių. Tai gali pabloginti plovimo rezultatą.
Ploviklio milteliai	Ploviklio miltelius rekomenduojama naudoti sutrumpintoms "programoms" → Psl. 17. Jį galima dozuoti pagal nešvarumo laipsnį.
Skystasis ploviklis	Skystieji plovikliai veikia greičiau ir juos rekomenduojama naudoti sutrumpintose "programose" → Psl. 17 be pirminio skalavimo. Gali atsitikti, kad įpiltas skystasis ploviklis pratėkės, nors ploviklio stalčius uždarytas. Tai nėra defektas ir neatsitiks nieko blogo, jeigu laikysitės tokių taisyklių: <ul style="list-style-type: none">■ Rinkitės tik programas be pirminio skalavimo.■ Nenaudokite programos atidėjimo. Jį galima dozuoti pagal nešvarumo laipsnį.

Patarimas. Tinkamų ploviklių galite įsigyti internetu mūsų tinklalapyje arba "klientų aptarnavimo tarnyboje" → *Psl. 53.*

Atskiras ploviklis

Atskiri plovikliai yra tokie produktai, kuriuose, be ploviklio, daugiau nėra jokių kitų komponentų, pvz., ploviklio miltelių arba skystasis ploviklis. Naudojant ploviklio miltelius arba skystąjį ploviklį, dozę galima pritaikyti individualiai pagal indų nešvarumo laipsnį.

Kad pasiektumėte geresnio plovimo ir džiovavimo rezultato bei apsaugotumėte nuo gedimų prietaisą, papildomai naudokite "indaplovių druską" → *Psl. 23* ir "skalavimo priemonę" → *Psl. 25.*

Kombinuotieji plovikliai

Šalia įprastų atskirų ploviklių, siūloma nemažai produktų su papildomomis funkcijomis. Šių produktų sudėtyje be ploviklio dažnai yra ir skalavimo priemonės bei druskos pakaitalų (3in1) ir, priklausomai nuo kombinacijos (4in1, 5in1, ...) dar papildomų komponentų, tokių kaip stiklo apsaugos arba nerūdijančio plieno blizginimo komponentų.

Kaip nurodo gamintojai, kombinuotieji plovikliai veikia tik su iki 21 °dH kietumo vandeniu. Jei vandens kietumo laipsnis didesnis nei 21 °dH, reikia pridėti indaplovių druskos ir skalavimo priemonės. Kad būtų pasiekti kuo geriausi plovimo ir džiovavimo rezultatai, esant kietesniai nei 14 °dH vandeniui mes rekomenduojame naudoti indaplovių druską ir skalavimo priemonę. Jei naudojate kombinuotuosius ploviklius, plovimo programa automatiškai prisitaiko taip, kad būtų pasiekiamas geriausias plovimo ir džiovavimo rezultatas.

Netinkami plovikliai

Nenaudokite ploviklių, kurie galėtų gadinti prietaisą arba kenkti sveikatai.

Ploviklis	Aprašymas
Indų ploviklis	Indų ploviklis gali sukelti padidintą putojimą ir sugadinti prietaisą.
Plovikliai su chloru	Chloro likučiai ant indų gali kelti pavojų sveikatai.

Nuorodos dėl ploviklių

Kasdieniniame naudojime laikykitės nuorodų dėl ploviklių.

- Plovikliuose, ženklinamuose kaip „BIO“ arba „EKO“, (gamtosaugos sumetimais) dažniausiai yra mažesnis veikliųjų medžiagų kiekis arba tam tikrų sudedamųjų dalių visai nėra. Plaunamasis poveikis karštais gali būti mažesnis.
- Nustatykite skalavimo įrenginį ir vandens minkštinimo įrenginį pagal naudojamą atskirą arba kombinuotąjį ploviklį.
- Kaip nurodo gamintojas, kombinuotąjį ploviklį su druskos pakaitalais, papildomai nededant indaplovių druskos, galima naudoti tik iki tam tikro vandens kietumo laipsnio, dažniausiai 21 °dH. Kad būtų pasiekti kuo geriausi plovimo ir džiovavimo rezultatai, esant kietesniai nei 14 °dH vandeniui mes rekomenduojame naudoti indaplovių druską.
- Ploviklį su vandenyje tirpia plėvele lieskite tik sausomis rankomis ir dėkite jį tik į absoliučiai sausą ploviklio stalčių, antraip priemonė gali sukibti.
- Kai naudojami kombinuotieji plovikliai, plovimo programos vykdymas nepriekaištingai, nors skalavi-

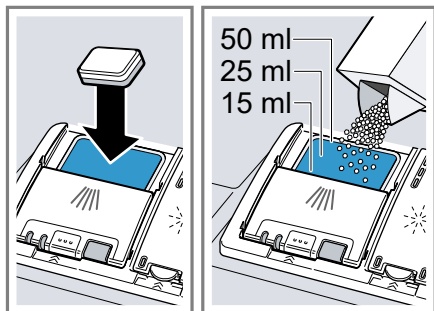
It Indai

mo priemonės pridėjimo rodmuo ir indaplovių druskos pridėjimo rodmuo ir šviečia.

- Kombinuotosiose plovikliuose skalavimo priemonės poveikis yra ribotas. Naudodami skalavimo priemones dažniausiai pasieksite geresnį rezultatą.
- Naudokite tabletes su geresniu džiovavimo poveikiu.

Ploviklio įdėjimas

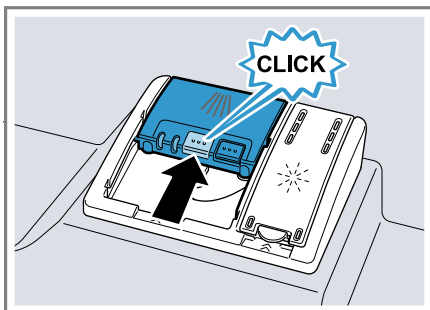
1. Atidarykite ploviklio stalčių, spustelėdami užsklandą.
2. Įdėkite ploviklį į sausą ploviklio stalčių.



Jei naudojate tabletes, užtenka vienos tabletės. Tabletę dėkite skersai.

Jei naudojate ploviklio miltelius arba skystąjį ploviklį, laikykitės gamintojo dozavimo nurodymų ir vadovaukitės skale ploviklio stalčiuje. Normaliai nešvariems indams užtenka 20 ml–25 ml ploviklio. Jei indai nėra labai nešvarūs, pakanka ir mažesnio nei nurodyta ploviklio kiekio.

3. Uždarykite ploviklio stalčiaus dangtelį.



- ✓ Dangtelis girdimai užsifiksuoja.
- ✓ Veikiant programai, ploviklio stalčius atsidaro automatiškai priklausomai nuo programos optimaliu laiko momentu. Ploviklio milteliai arba skystasis ploviklis pasiskirsto plovimo kameroje ir ištirpsta. Tabletės įkrenta į tablečių padėklą ir tirpsta dozotai. Kad tabletė galėtų tolygiai tirpti, nedėkite į tablečių padėklą jokių daiktų.

Patarimas. Jei plovimui naudojate miltelius ir parenkate programą su pirminiu skalavimu, papildomai šiek tiek ploviklio galite užpilti ant vidinių prietaiso durelių.

Indai

Plaukite tik tokius indus, kuriuos galima plauti indaplovėje.

Pastaba. Stiklo dekoras, aliuminio ir sidabro indai plauant gali nublukti arba pakeisti spalvą. Jautrios stiklo rūšys po kelių plovimų gali apsidrumsti.

Pažeistos taures ir indai

Plaukite tik tokias taures ir porcelianą, kuriuos gamintojas paženklino kaip tinkamus plauti indaplovėje. Saugokite taures ir indus, kad jie neapsigadintų.

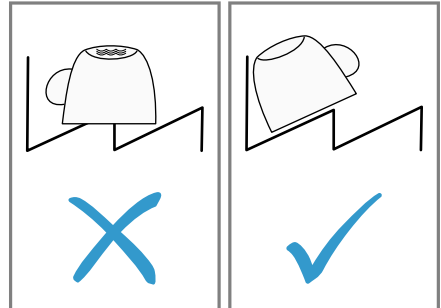
Priežastis	Rekomendacija
<p>Šių indų indaplovėje plauti negalima:</p> <ul style="list-style-type: none"> ■ medinių stalo įrankių ir indų ■ dekoratyvinių taurių, meniškai vertingų ir senovinių indų ■ karščiui neatsparių plastikinių dalių ■ varinių ir alavinių indų ■ pelenais, vašku, tepalais ir dažais užterštų indų ■ labai mažų indų dalių 	Plaukite tik tokius indus, kuriuos gamintojas pažymėjo, leidamas plauti indaplovėje.
Cheminė ploviklio sudėtis daro žalos.	Naudokite ploviklį, kurį gamintojas pažymėjo kaip tausojantį indus.
Stipriai agresyvių šarminės arba stiprių rūgštinės sudėties ploviklių, ypač komercinės arba pramoninės paskirties, negalima naudoti indaplovėje kartu su aliumininiemis dalimis.	Jeį naudojate stipriai agresyvius šarminės arba stiprius rūgštinės sudėties ploviklius, ypač komercinės arba pramoninės paskirties, nedėkite į prietaiso plovimo kamerą aliumininių daiktų.
Per aukšta programos vandens temperatūra.	Parinkite programą su žemesne temperatūra. Stiklą ir stalo indus iškraustykite iš prietaiso netrukus, kai tik pasibaigs programa.

Indų sudėjimas

Kad būtų gautas optimalus plovimo rezultatas ir nesigadintų nei indai, nei prietaisas, teisingai sukraukite indus.

Patarimai

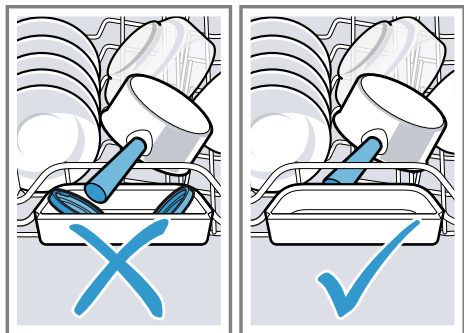
- Naudodamiesi prietaisu, Jūs taupote energiją ir vandenį lyginant su indų plovimu rankomis.
- Mūsų interneto svetainėje rasite nemokamų pavyzdžių, kaip efektyviai užpildyti savo prietaisą.
- Kad būtų taupoma energija ir vanduo, stenkitės sukrauti į prietaisą visą nurodytą indų komplektų kiekį (standartinis pakrovimas indais ir stalo įrankiais).
→ *"Techniniai duomenys", Psl. 53*
- Kad plovimo ir džiovinimo rezultatai būtų geresni, išgaubtus ir su įdubomis indus sudėkite įkypai, kad iš jų galėtų ištekėti vanduo.



1. Pašalinkite nuo indų stambesnius maisto likučius.
Kad būtų taupomi ištekuliai, prieš dėdami neskalaukite indų tekančiu vandeniu.
2. Dėdami indus atkreipkite dėmesį:
 - Labai nešvarius indus, pvz., puodus, dėkite į apatinį indų krepšį. Dėl stipresnio purškimo srauto plovimo rezultatas bus geresnis.
 - Kad indai neapsigadintų, dėkite juos taip, kad jie tvirtai laikytųsi ir nevirstų.

It Svarbiausia informacija apie valdymą

- Kad nesusižeistumėte, stalo įrankius visada dėkite smailiuoju galu ir aštriąja puse žemyn.
- Indus dėkite angomis žemyn, kad juose nesikaupytų vanduo.
- Neužblokuokite purkštukų, kad jie galėtų laisvai sukstis.
- Nedėkite į tablečių padėklą mažų dalių ir neužstokite jo su indais, kad neužblokuotumėte ploviklio stalčiaus dangtelio.



Indų iškraustymas

⚠ ĮSPĖJIMAS Sužeidimų pavojus!

Karšti indai gali nudeginti odą. Karšti indai yra jautrūs smūgiams, gali sudužti ir sužeisti.

- ▶ Programai pasibaigus, leiskite indams šiek tiek atvėsti ir tik tada išimkite.
1. Kad ant indų nelašėtų vanduo, kraustyti pradėkite nuo apačios ir tik po to kraustykite viršuje.
 2. Patikrinkite plovimo kamerą ir priedus, ar jie švarūs, ir, jei reikia, išvalykite.
→ "Valymas ir priežiūra", Psl. 34

Svarbiausia informacija apie valdymą

Prietaiso įjungimas

- ▶ Paspauskite .

Jau nustatyta yra programa Eco 50°.

Programa „Eco 50°“ yra ypatingai aplinką tausojanti programa. Ji puikiai tinka įprastai nešvariems indams. Tai pati efektyviausia programa tokio tipo indams, vertinant energijos sąnaudų ir vandens sąnaudų derinį, ir patvirtina atitiktą ES ekologinio projektavimo reglamentui.

Jei su prietaisu 10 minučių nieko nedarysite, jis automatiškai išsijungs.

Programos nustatymas

Kad plovimas atitiktų indų nešvarumą, nustatykite tinkamą programą.

- ▶ Tol spaudykite programos mygtuką, kol bus nustatyta tinkama programa.
→ "Programos", Psl. 17
- ✓ Programa nustatyta ir šviesos diodas mirksi.
- ✓ Ekrane pasirodo likęs programos veikimo laikas.

Papildomos funkcijos nustatymas

Norėdami papildyti parinktą plovimo programą, galite nustatyti papildomas funkcijas.

Pastaba. Kokias papildomas funkcijas galima įjungti, priklauso nuo parinktos programos.

→ "Programos", Psl. 17

- ▶ Paspauskite tinkamos papildomos funkcijos mygtuką.
→ *"Papildomos funkcijos", Psl. 18*
- ✓ Papildoma funkcija nustatyta ir papildomos funkcijos mygtukas mirksi.

Laiko atidėjimo nustatymas

Jūs galite atidėti programos paleidimą iki 24 valandų.

1. Paspauskite ☹.
- ✓ Ekrane pasirodo "h:01".
2. Su ☹ nustatykite norimą programos paleidimą.
3. Paspauskite Start.
- ✓ Laiko atidėjimas aktyvintas.

Patarimas. Laiko atidėjimą išaktyvinsite, tol spaudydami ☹, kol ekrane pasirodys "h:00".

Programos paleidimas

- ▶ Paspauskite Start.
- ✓ Programa baigta, kai ekrane rodoma "0h:00m".

Pastabos

- Jeigu plovimo metu dar norite pridėti indų, kaip rankenos viršutiniam indų krepšiui ištraukti nenaudokite tabletės padėklo. Jūs galite prisiliesti prie dalinai ištirpusios tabletės.
- Vykdomą programą galite pakeisti tik nutraukdami programą.
→ *"Programos nutraukimas", Psl. 31*
- Kad būtų taupoma energija, pasibaigus programai prietaisas po 1 minutės išsijungia. Jei atidarysite prietaiso dureles tuojau pat, kai tik programa pasibaigs, prietaisas išsijungs po 4 sekundžių.

Mygtukų užrakto aktyvinimas

Mygtukų užraktas apsaugo, kad su prietaisu ja, veikiant nebūtų atliekami nepageidaujami arba netinkami valdymo veiksmai.

- ▶ Apie 3 sekundes spauskite ☹.
- ✓ Mygtukų užraktas aktyvintas ir bus išaktyvintas automatiškai, pasibaigus programai.
- ✓ Kai su prietaisu atliekami valdymo veiksmai, ekrane mirksi ☹.
- ✓ Sutrikus elektros tiekimui mygtukų užraktas lieka aktyvus.

Išaktyvinti mygtukų užraktą

- ▶ Apie 3 sekundes spauskite ☹.

Programos sustabdymas

Pastaba. Jeigu prietaiso durelės buvo atidarytos, kai prietaisas buvo įkaihtintas, prietaiso dureles pirmiausia kelias minutes palikite privertas, o tik po to uždarykite. Taip apsaugosite, kad prietaise nesusidarytų viršslėgis ir prietaiso durelės neatšoktų.


1. ☹ paspauskite.
- ✓ Programa išsaugoma ir prietaisas išsijungia.
2. Jei norite tęsti programą, paspauskite ☹.


Programos nutraukimas

Jei norite anksčiau baigti programą arba pakeisti jau paleistą programą, šią turite nutraukti.

- ▶ Apie 4 sekundes spauskite **Reset 4 sec..**
- ✓ Šviečia visi rodmenys.
- ✓ Kai rodmenys užgesta, ekrane rodoma "0h:01m", o likęs vanduo išsiurbiamas.
- ✓ Programa nutraukiama ir maždaug po 1 minutės yra baigta.

Prietaiso išjungimas

1. Atkreipkite dėmesį į nuorodas dėl "saugaus naudojimo" → *Psł. 10*.
2. Paspauskite .

Patarimas. Jei plovimo metu paspausite , vykdoma programa bus sustabdyta. Kai įjungsite prietaisą, programa bus automatiškai tęsiama.

Pagrindinės nuostatos

Savo prietaiso pagrindines nuostatas galite pritaikyti pagal asmeninius poreikius.

Pagrindinių nuostatų apžvalga

Pagrindinės nuostatos priklauso nuo jūsų prietaiso funkcijų.

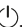
Pagrindinė nuostata	Ekrano tekstas	Parinktis	Aprašymas
Vandens kietumas	H04 ¹	H00 - H07	Vandens minkštinimo įrenginio nustatymas pagal vandens kietumą. → "Vandens minkštinimo įrenginio nustatymas", Psl. 23 H00 pakopa vandens minkštinimo įrenginį išjungia.
Skalavimo priemonės pridėjimas	r05 ¹	r00 - r06	Nustatykite skalavimo priemonės pridėjimo kiekį. → "Skalavimo priemonės pridėjimo kiekio nustatymas", Psl. 25 r00 pakopa skalavimo įrenginys išjungiamas.
Intensyvus džiovinimas	d00 ¹	d00 - d01	Skalaujant temperatūra padidinama ir taip pasiekiamas geresnis džiovinimo rezultatas. Veikimo trukmė gali čia truputį pailgėti. Pastaba. Netinka neatspariems indams. Intensyvaus džiovinimo įjungimas "d01" arba išjungimas "d00".
Karštas vanduo	A00 ¹	A00 - A01	Šalto vandens jungties arba karšto vandens jungties nustatymas. Karštą vandenį prietaisui nustatykite tik tada, jei karštas vanduo ruošiamas energetiškai palankiai ir yra įrengta tinkama instaliacija, pvz., saulės energijos įranga su cirkuliacine linija. Vandens temperatūra turi būti ne mažesnė kaip 40 °C ir ne didesnė kaip 60 °C. Karšto vandens įjungimas "A01" arba išjungimas "A00".

¹ Gamyklinės nuostatos (gali skirtis, priklausomai nuo prietaiso tipo)

Pagrindinė nuostata	Ekrano tekstas	Parinktis	Aprašymas
Gamyklinė nuostata	rE	Paleisti su Start YES Patvirtinti su Start	Pakeistų nuostatų atstatymas į gamyklinę būseną. Pirmajam paleidimui reikalingos nuostatos turi būti atliktos.

¹ Gamyklinės nuostatos (gali skirtis, priklausomai nuo prietaiso tipo)

Pagrindinių nuostatų keitimas

1. Paspauskite .
2. Norėdami atverti pagrindines nuostatas, 3 sekundes spauskite Setup 3 sec.,
 - ✓ Ekrane rodoma Hxx.
 - ✓ Ekrane rodoma **set**.
3. Tol spaudykite Setup 3 sec., kol ekrane pasirodys pageidaujama nuostata.
4. Tol spaudykite Start, kol ekrane pasirodys tinkama vertė.
Jūs galite keisti keletą nuostatų.
5. Norėdami išsaugoti nuostatas, 3 sekundes spauskite Setup 3 sec..

3. Parinkite aukščiausios temperatūros programą.
→ "Programos", Psl. 17
4. "Paleiskite programą be indų."
→ Psl. 31

Valymo priemonės

Prietaisui valyti naudokite tik tinkamas valymo priemones.
→ "Saugus naudojimas", Psl. 10

Patarimas. Mūsų išbandytas ir leistas naudoti mašinos priežiūros priemonės ir mašinos valiklius, skirtus indaplovėms, galite įsigyti internetu adresu <https://www.bosch-home.com/store> arba iš mūsų klientų aptarnavimo tarnybos.

Valymas ir priežiūra

Kad jūsų prietaisas ilgai gerai veiktų, rūpestingai jį valykite ir prižiūrėkite.

Plovimo kameros valymas

ĮSPĖJIMAS

Žalos sveikatai pavojus!

Naudojant ploviklius su chloru galima pakenkti sveikatai.

► Nenaudokite ploviklių su chloru.

1. Drėgna šluoste išvalykite iš vidaus ertmės stambesnius nešvarumus.
2. Įpilkite į ploviklio stalčių ploviklio.

Prietaiso priežiūros patarimai

Kad Jūsų prietaisas ilgai gerai veiktų, atkreipkite dėmesį į prietaiso priežiūros patarimus.

Priemonė	Privalumas
Reguliariai drėgna šluoste ir indų plovikliu nuvalykite durelių sandariklius, indaplovės priekį ir valdymo skydelį.	Prietaiso dalys išlieka švarios ir higieniškos.
Jei prietaiso ilgiau nenaudojate, dureles palepinkite pravertas.	Taip išvengsite nemalonaus kvapo susidarymo.

Mašinos priežiūra

Dėl nuosėdų, pvz., maisto likučių ir kalkių, Jūsų prietaiso darbas gali sutrikti. Kad išvengtumėte sutrikimų ir sumažintumėte nemalonaus kvapo susidarymą, prietaisą reguliariai išvalykite.

Mašinos priežiūra yra tinkama programa, kurią, kartu su mašinos priežiūros priemonėmis ir mašinos valikliais, galite naudoti savo prietaisui prižiūrėti.

Patarimas. Mūsų išbandytas ir leistas naudoti mašinos priežiūros priemonės ir mašinos valiklius, skirtus indaplovėms, galite įsigyti internetu adresu <https://www.bosch-home.com/store> arba iš mūsų klientų aptarnavimo tarnybos.

Mašinos priežiūra yra programa, vienu plovimo ciklu pašalinanti įvairias nuosėdas. Plaunama dviem fazėm:

Fazė	Ką šalina	Ploviklis	Įdėjimo vieta
1	Riebalai ir kalkės	Skysta mašinos priežiūros priemonė arba mašinos kalkių šalinimo milteliai.	Prietaiso vidaus ertmėje, pvz., stalo įrankių krepšyje įkabintas buteliukas arba milteliai vidaus kameroje.
2	Maisto likučiai ir nuosėdos	Mašinos valiklis	Ploviklio stalčius

Siekiant optimalaus valymo rezultato, programa ploviklius dozuoja nepriklausomai vieną nuo kitos atitinkamoje plovimo fazėse. Tam ploviklius reikia sudėti teisingose vietose. Kai valdymo skydelyje įsižiebia Mašinos priežiūra rodmuo arba tokia rekomendacija pasirodo ekrane, be indų įjunkite Mašinos priežiūra. Jums atlikus Mašinos priežiūra, rodmuo užgęsta. Jei prietaise nėra priminimo funkcijos, mes rekomenduojame mašinos priežiūros procedūrą atlikti kas 2 mėnesius.

Mašinos priežiūra atlikimas


Pastabos

- Programą Mašinos priežiūra paleiskite, nesudėję indų.
- Naudokite tik specialią indaplovei tinkamą mašinos priežiūros priemonę ir mašinos valiklį.

- Atkreipkite dėmesį, kad prietaiso plovimo kameroje nebūtų aliumininių dalių, pvz., gartraukių riebalų filtrų arba aliumininių puodų.
- Jeigu po 3 plovimų vis dar nebūsite atlikę Mašinos priežiūra, Mašinos priežiūra rodmuo automatiškai užgęsta.
- Kad valymo rezultatas būtų optimalus, atkreipkite dėmesį, kad valikliai būtų teisingai įdėti.
- Atkreipkite dėmesį į ant mašinos priežiūros priemonių ir mašinos valiklių pakuočių pateikiamas saugos ir naudojimo nuorodas.

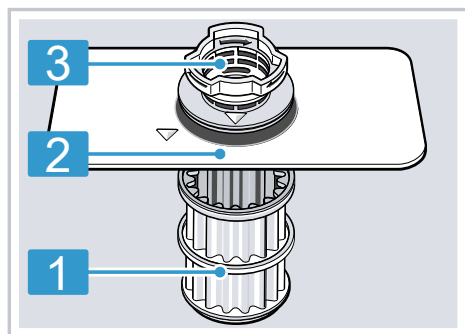
1. Drėgna šluoste išvalykite iš vidaus ertmės stambesnius nešvarumus.
2. Išvalykite sietus.
3. Sudėkite mašinos priežiūros priemones prietaiso vidaus ertmėje. Naudokite tik specialias indaplovei tinkamas mašinos priežiūros priemones.

It Valymas ir priežiūra

4. Pripilkite ploviklio stalčių pilną mašinos valiklio.
Papildomai į prietaiso vidaus ertmę mašinos valiklio nepilkite.
5. Paspauskite .
6. Paspauskite Start.
 - ✓ Mašinos priežiūra vykdomas.
 - ✓ Programai pasibaigus, įsižiebia Mašinos priežiūra rodmuo.

Sietų sistema

Sietų sistema filtruoja iš plovimo apytakos rato stambius nešvarumus.



1 Mikrošietas

2 Smulkusis sietas

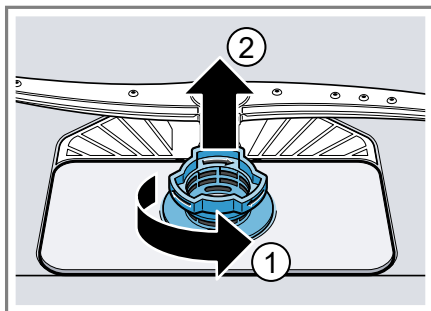
3 Stambusis sietas

Sietų valymas

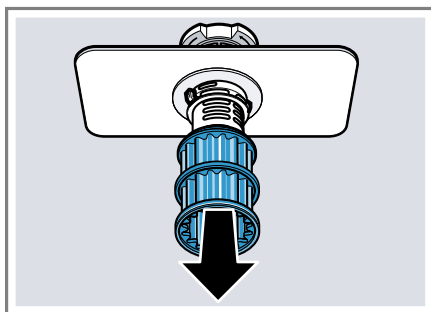
Nešvarumai iš plovimo vandens gali užkimšti sietus.

1. Po kiekvieno plovimo reikia patikrinti, ar ant sietų nėra likučių.

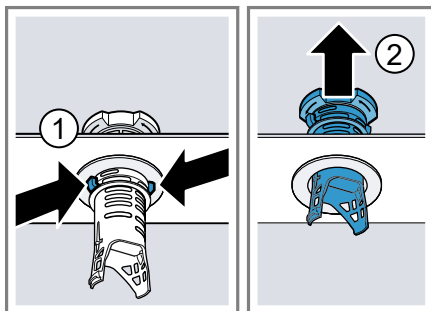
2. Pasukite stambųjį sietą priešinga laikrodžio rodyklei kryptimi ① ir išimkite sietų sistemą ②.
 - Atkreipkite dėmesį, kad į siurblio įdubą neįkristų svetimkūnių.



3. Nutraukite mikrošietą žemyn.



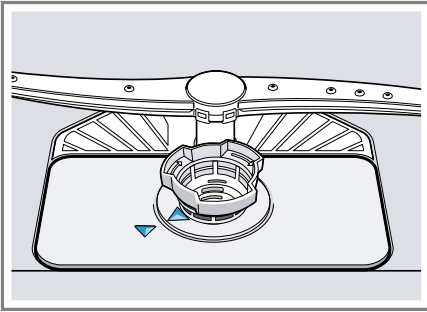
4. Suspauskite fiksavimo iškyšas ① ir išimkite stambųjį sietą aukštyn ②.



5. Išplaukite sietus tekančiu vandeniu.

Rūpestingai išvalykite nešvarumus, susikaupusius tarp stambiojo sieto ir smulkiojo sieto.

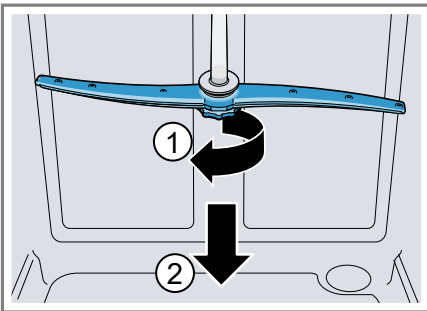
6. Sumontuokite sietų sistemą.
Atkreipkite dėmesį, kad užsifiksuotų stambiojo sieto fiksavimo iškyšos.
7. Įstatykite sietų sistemą į prietaisą ir pasukite stambųjį sietą laikrodžio rodyklės kryptimi.
 - Atkreipkite dėmesį, kad pažymėtos rodyklės būtų viena priešais kitą.



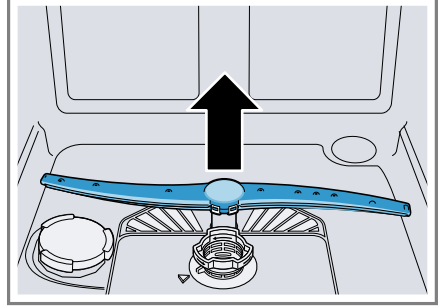
Purkštukų valymas

Kalkės ir nešvarumai, patenkantys iš plovimo vandens, gali užkimšti purkštukų angas ir lizdus. Reguliariai valykite purkštukus.

1. Atsukite ① ir nutraukite žemyn ② viršutinį purkštuką.



2. Apatinį purkštuką nutraukite į viršų.



3. Po tekančiu vandeniu patikrinkite, ar neužsikimšusios purkštuko ištekėjimo angos ir, jei yra, pašalinkite svetimkūnius.
4. Įstatykite apatinį purkštuką.
✓ Purkštukas girdimai užsifiksuoja.
5. Įstatykite ir prisukite viršutinį purkštuką.

Sutrikimų šalinimas

Nedideles prietaiso triktis galite pašalinti ir patys. Prieš kreipdamiesi į klientų aptarnavimo tarnybą perskaitykite informaciją apie trikčių šalinimą. Taip išvengsite bereikalingų išlaidų.

ĮSPĖJIMAS

Elektros smūgio pavojus!

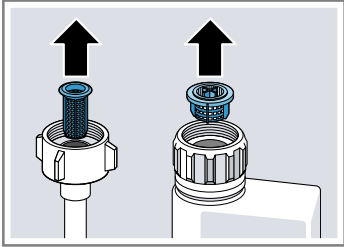
Netinkamai atlikti remonto darbai kelia pavojų.



- ▶ Atlikti prietaiso remonto darbus leidžiama tik to mokytam personalui.
- ▶ Prietaisą remontuoti leidžiama tik su originaliomis atsarginėmis dalimis.
- ▶ Jei šio prietaiso el. tinklo prijungimo kabelis pažeistas, jį reikia pakeisti specialiu prijungimo laidu, kurį galite įsigyti iš gamintojo arba mūsų klientų aptarnavimo tarnyboje.

Klaidos kodas / klaidos rodmuo / signalas

Sutrikimas	Priežastis	Trikčių šalinimas
Pakaitomis šviečia E:20–60.	Prietaisas atpažino, kad kaitinimo elementas užkalkėjo.	<ol style="list-style-type: none"> 1. Iš prietaiso pašalinkite kalkes. 2. Prietaisą naudokite tik su vandens minkštinimo įrenginiu.¹
Pakaitomis šviečia E:30–00.	Aktyvinta vandens apsaugos sistema.	<ol style="list-style-type: none"> 1. Užsukite vandens čiaupą. 2. Kreipkitės į "klientų aptarnavimo tarnybą" → Psl. 53.
Pakaitomis šviečia E:31–00.	Aktyvinta vandens apsaugos sistema.	<ol style="list-style-type: none"> 1. Užsukite vandens čiaupą. 2. Kreipkitės į "klientų aptarnavimo tarnybą" → Psl. 53.
Pakaitomis šviečia E:32–00 arba šviečia vandens tiekimo rodmuo.	Užlinkusi vandens tiekimo žarna.	▶ Ištiesinkite vandens tiekimo žarną.
	Užsuktas vandens čiaupas.	▶ Atsukite vandens čiaupą.
	Vandens čiaupas užstrigęs arba užkalkėjęs.	▶ Atsukite vandens čiaupą. Kai vandens tiekimas atidarytas, vandens pralaida turi būti ne mažiau kaip 10 l/min.
Užsikimšę sietai prie tiekimo arba AquaStop žarnos vandens jungties.		▶ Išjunkite prietaisą.
		▶ Ištraukite el. tinklo kištuką.
		▶ Užsukite vandens čiaupą.
		▶ Nusukite vandens jungtį.

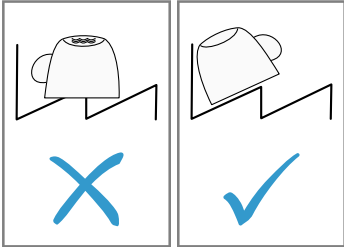
¹ Priklausomai nuo prietaiso įrangos

Sutrikimas	Priežastis	Trikčių šalinimas
Pakaitomis šviečia E:32–00 arba šviečia vandens tiekimo rodmuo.		<ol style="list-style-type: none"> 5. Išimkite iš vandens tiekimo žarnos sieta.
		 <ol style="list-style-type: none"> 6. Išvalykite sieta. 7. Įdėkite sieta į vandens tiekimo žarną. 8. Prisukite vandens jungtį. 9. Patikrinkite vandens jungties sandarumą. 10. Įjunkite elektros tiekimą. 11. Įjunkite prietaisą.
Pakaitomis šviečia E:34–00.	Vanduo nepertraukiamai teka į prietaisą.	<ol style="list-style-type: none"> 1. Užsukite vandens čiaupą. 2. Kreipkitės į "klientų aptarnavimo tarnybą" → <i>Psl. 53</i>.
Pakaitomis šviečia E:61–02.	Užblokuotas panaudoto vandens siurblys.	<ul style="list-style-type: none"> ▶ Išvalykite panaudoto vandens siurblij. → <i>"Panaudoto vandens siurblio valymas", Psl. 51</i> ▶ Teisingai užfiksuokite "panaudoto vandens siurblio" → <i>Psl. 51</i> uždangą.
Pakaitomis šviečia E:61–03. Neišsiurbiamas vanduo.	Užsikimšusi arba užsilenkusi vandens nutekėjimo žarna.	<ol style="list-style-type: none"> 1. Nutieskite vandens nutekėjimo žarną jos nesulenkdami. 2. Pašalinkite likučius.
	Dar uždaryta sifono jungtis.	<ul style="list-style-type: none"> ▶ Patikrinkite ir, jei reikia, atidarykite jungtį prie sifono.
Pakaitomis šviečia E:90–01.	Per maža el. tinklo įtampa.	<p>Tai nėra prietaiso klaida.</p> <ol style="list-style-type: none"> 1. Kreipkitės į elektriką. 2. Paveskite elektrikui patikrinti el. tinklo įtampą ir elektros instaliaciją.

Sutrikimas	Priežastis	Trikčių šalinimas
Pakaitomis šviečia E:92–40.	Nešvarūs arba užsikimšę sietai.	► Išvalykite sietus. → "Sietų valymas", Psl. 36
Rodmenų langelyje pasirodo kitoks klaidos kodas. E:01-00 iki E:90-10	Techninis sutrikimas.	<ol style="list-style-type: none"> 1. Paspauskite . 2. Ištraukite prietaiso el. tinklo kištuką arba išjunkite saugiklį. 3. Palaukite ne mažiau kaip 2 minutes. 4. Įstatykite prietaiso el. tinklo kištuką į kištukinį lizdą arba įjunkite saugiklį. 5. Įjunkite prietaisą. 6. Jeigu problema kartojasi: <ul style="list-style-type: none"> – Paspauskite . – Užsukite vandens čiaupą. – Ištraukite el. tinklo kištuką. – Kreipkitės į "klientų aptarnavimo tarnybą" → Psl. 53 ir pasakykite klaidos kodą.

Plovimo rezultatas

Sutrikimas	Priežastis	Trikčių šalinimas
Nesausi indai.	Nenaudojama skalavimo priemonė arba nustatytas per mažas jos dozavimas.	<ol style="list-style-type: none"> 1. Įpilkite "skalavimo priemonės" → Psl. 25. 2. Nustatykite skalavimo priemonės pridėjimo kiekį. → "Skalavimo priemonės pridėjimo kiekio nustatymas", Psl. 25
	Programoje arba programos parinktyje nėra džiovavimo fazės arba ji per trumpa.	► "Parinkite programą su džiovinimo funkcija, pvz., intensyvią, stiprią arba ECO programą." → Psl. 17 Kai kurie parinkčių mygtukai, pvz. „Variospeed“, blogina džiovinimo rezultatą.

Sutrikimas	Priežastis	Trikčių šalinimas
Nesausi indai.	Indų arba stalo įrankių įdubose kaupiasi vanduo.	<p>▶ Stenkitės indus sudėti pasvirai.</p> 
	Naudojamas kombinuotasis ploviklis pasižymi blogomis džiovavimo charakteristikomis.	<ol style="list-style-type: none"> 1. Kad indai džiūtų geriau, naudokite skalavimo priemonę. 2. Naudokite kitą, geriau džiovinantį kombinuotąjį ploviklį.
	Nebuvo aktyvinta papildomo džiovavimo funkcija stipresniam džiovimui.	▶ Aktyvinkite papildomą džiovimą.
	Indai buvo per anksti išimti arba džiovinimas dar nebuvo baigtas.	<ol style="list-style-type: none"> 1. Palaukite programos pabaigos. 2. Indus išimkite tik po 30 minučių nuo programos pabaigos.
	Naudojama skalavimo priemonė ne taip gerai džiovina.	▶ Naudokite žinomo prekės ženklo skalavimo priemonę. Ekologiškų produktų veiksmingumas gali būti mažesnis.
Neišdžiūvę plastikiniai indai.	Tai ne klaida. Plastiką blogiau kaupia šilumą ir dėl to sunkiau džiūsta.	▶ Nieko padaryti negalima.
Neišdžiūvę stalo įrankiai.	Stalo įrankiai netinkamai sudėti į stalo įrankių krepšį arba stalo įrankių stalčių.	<p>Ten, kur stalo įrankiai glaudžiasi, gali susidaryti lašelių.</p> <ol style="list-style-type: none"> 1. "Stenkitės stalo įrankius sudėti taip, kad jie nebūtų susiglaudę." → <i>Psl. 29</i> 2. Stenkitės, kad jie nesiliestų.
Po plovimo vidinės prietaiso sienelės šlapios.	Tai ne klaida. Dėl kondensacinio džiovavimo principo vandens lašeliai plovimo kameroje yra sąlygojami fizikinių aplinkybių ir pageidaujami. Ore esanti drėgmė kondensuojasi ant vidinių prietaiso sienelių, nuteka ir yra išsiurbama.	Nieko daryti nereikia.

Sutrikimas	Priežastis	Trikčių šalinimas
Maisto likučiai ant indų.	Indai sudėti per arti vienas kito arba indų krepšys perpildytas.	<ol style="list-style-type: none"> 1. Sudėkite indus taip, kad tarp jų būtų pakankami tarpai. Purkštukų srovė turi pasiekti indų paviršių. 2. Stenkitės, kad jie nesiliestų.
	Trukdomas purkštukų sukimas.	▶ Indus sudėkite taip, kad jie netrukdytų sukčiai purkštukams.
	Užsikimšusios purkštukų angos.	▶ Išvalykite "purkštukus" → <i>Psl. 37</i> .
	Nešvarūs sietai.	▶ Išvalykite sietus. → <i>"Sietų valymas", Psl. 36</i>
	Neteisingai įdėti ir (arba) neužsifiksavę sietai.	<ol style="list-style-type: none"> 1. Teisingai įdėkite sietus. → <i>"Sietų sistema", Psl. 36</i> 2. Sietus užfiksuokite.
	Parinkta per silpna plovimo programa.	▶ Pasirinkite stipresnę plovimo programą. → <i>"Programos", Psl. 17</i>
	Indai per daug nuplauti iš anksto. Jutiklinė sistema parenka per silpną programos vyksmą. Labai prikepusių nešvarumų iš dalies pašalinti nepavyksta.	▶ Pašalinkite tik stambesnius maisto likučius ir iš anksto nepraplaukite indų.
	Aukšti siauri indai kampinėse srityse plaunami nepakankamai.	▶ Nedėkite aukštų siaurų indų per daug įstrižai ir į kampines sritis.
Ploviklio likučiai prietaise	Viršutinis indų krepšys kairėje ir dešinėje nustatytas nevienodu aukščiui.	▶ Viršutinį indų krepšį kairėje ir dešinėje nustatykite vienodame aukštyje.
	Ploviklio stalčiaus dangtelis kliūva už indų ir neatsidaro.	<ol style="list-style-type: none"> 1. Indus viršutiniame indų krepšyje sudėkite taip, kad indai neužstotų tabletės padėklą. → <i>"Indų sudėjimas", Psl. 29</i> Indai blokuoja ploviklio dangtelį. 2. Nedėkite į tablečių padėklą indų arba kvėpiklio.
	Ploviklio stalčiaus dangtelis užkliūvo už tabletės ir neatsidaro.	▶ Tabletę į ploviklio stalčių dėkite tik skersai, o ne siaurąja puse.

Sutrikimas	Priežastis	Trikčių šalinimas
Ploviklio likučiai prietaise	Greitojoje arba trumpojoje programoje buvo naudojama tabletė. Neužtenka laiko tabletei ištirpti. Ilgiau laikomų ploviklių plau-namasis poveikis ir tirpimo elgsena susilpnėja arba ploviklis labai sukritęs gabalais.	▶ Parinkite stipresnę "programą" → <i>Psl. 17</i> arba naudokite "ploviklio miltelius" → <i>Psl. 26</i> . ▶ Pakeiskite "ploviklį" → <i>Psl. 26</i> .
Ant plastikinių dalių yra vandens dėmių.	Lašelių susidarymas ant plastikinių paviršių neišvengiamas dėl fizikinių aplinkybių. Jiems išdžiūvus, matosi vandens dėmės.	▶ Parinkite stipresnę programą. → <i>"Programos", Psl. 17</i> ▶ Indus sudėkite pasvirai. → <i>"Indų sudėjimas", Psl. 29</i> ▶ Naudokite skalavimo priemonę. → <i>"Skalavimo priemonė", Psl. 25</i> ▶ Nustatykite didesnę vandens minkštinimo įrenginio vertę.
Prietaiso viduje arba ant durelių yra nuvalomų arba vandeni nuplaunamų apnašų.	Nusėda ploviklyje esančios medžiagos. Šių apnašų paprastai negalima nuvalyti cheminiu būdu. Prietaiso viduje yra baltų apnašų.	▶ Pakeiskite "ploviklį" → <i>Psl. 26</i> . ▶ Mechaniškai išvalykite prietaisą. 1. Teisingai nustatykite vandens minkštinimo įrenginį. Dažniausiai nuostatą reikia padidinti. 2. Jei reikia, pakeiskite ploviklį.
Ant indų, prietaiso viduje arba ant durelių yra baltų, sunkiai nuvalomų apnašų.	Nusėda ploviklyje esančios medžiagos. Šių apnašų paprastai negalima nuvalyti cheminiu būdu.	▶ Užsukite indaplovių druskos talpyklą. ▶ Pakeiskite "ploviklį" → <i>Psl. 26</i> . ▶ Mechaniškai išvalykite prietaisą.
	Neteisingai nustatytas vandens kietumo diapazonas arba vanduo kietesnis kaip 50 °dH (8,9 mmol/l).	▶ Pagal vandens kietumą sureguliuokite vandens minkštinimo įrenginį arba papildykite indaplovių druskos.
	Nepakankamai veiksmingas 3in1 ploviklis, biologinis ploviklis arba ekologiškas ploviklis.	▶ Sureguliuokite vandens minkštinimo įrenginį pagal vandens kietumą ir naudokite atskiras priemones (žinomo prekės ženklų ploviklį, indaplovių druską, skalavimo priemonę).

Sutrikimas	Priežastis	Trikčių šalinimas
Ant indų, prietaiso viduje arba ant durelių yra baltų, sunkiai nuvalomų apnašų.	Per mažai ploviklio.	▶ Padidinkite ploviklio dozę arba pakeiskite "ploviklį" → <i>Psl. 26</i> .
	Parinkta per silpna plovimo programa.	▶ Pasirinkite stipresnę plovimo programą. → <i>"Programos", Psl. 17</i>
Arbatos arba lūpdažio likučiai ant indų.	Per žema plovimo temperatūra.	▶ Parinkite aukštesnės temperatūros plovimo programą. → <i>"Programos", Psl. 17</i>
	Per mažai ploviklio arba jis netinkamas.	▶ Naudokite tinkamą "ploviklį" → <i>Psl. 26</i> ir dėkite jo tiek, kiek nurodo gamintojas.
	Indai per daug nuplauti iš anksto. Jutiklinė sistema parenka per silpną programos vyksmą. Labai prikepusių nesvarumų iš dalies pašalinti nepavyksta.	▶ Pašalinkite tik stambesnius maisto likučius ir iš anksto nepraplaukite indų.
Prietaiso viduje arba ant nerūdijančio plieno indų yra spalvotų (mėlynuų, geltonų, rudų), sunkiai nusivalančių arba nenusivalančių apnašų.	Nuosėdos susidaro dėl daržovėse (kopūstuose, salieruose, bulvėse, makaronuose, ...) arba vandentiekio vandenyje esančių medžiagų (mangano).	▶ Išvalykite prietaisą. Jūs galite pašalinti apnašas, "valydamai mechaniškai" → <i>Psl. 34</i> arba mašinų valymo priemone. Šias apnašas ne visada pavyksta visiškai pašalinti, bet sveikatai jos pavojaus nekelia.
	Iš metalinių sudėtinųjų dalių susidarantis sluoksnis ant sidabrinių arba aliumininių indų.	▶ Išvalykite prietaisą. Jūs galite pašalinti apnašas, "valydamai mechaniškai" → <i>Psl. 34</i> arba mašinų valymo priemone. Šias apnašas ne visada pavyksta visiškai pašalinti, bet sveikatai jos pavojaus nekelia.
Prietaiso viduje (dažniausiai ant dugno) yra spalvotų (geltonų, oranžinių, rudų), lengvai nusivalančių apnašų.	Nuosėdos susidaro dėl maisto likučiuose ir vandentiekio vandenyje esančių medžiagų (kalkių), „muilinos“.	<ol style="list-style-type: none"> 1. Patikrinkite vandens minkštinimo įrenginio nuostatas. 2. Pripilkite indaplovių druskos. → <i>"Indaplovių druskos įpylimas", Psl. 23</i> 3. Jei naudojate kombinuotąjį ploviklį (tabletes), aktyvinkite vandens minkštinimo įrenginį. Atkreipkite dėmesį į nuorodas dėl ploviklių. → <i>"Nuorodos dėl ploviklių", Psl. 27</i>

Sutrikimas	Priežastis	Trikčių šalinimas
Pakitusi plastikinių dalių spalva prietaiso viduje.	Bėgant laikui, indaplovės viduje esančių plastikinių dalių spalva gali pakisti.	▶ Spalvos pokyčiai gali atsirasti ir prietaiso veikimui tai nekenkia.
Pakitusi plastikinių dalių spalva.	Per žema plovimo temperatūra.	▶ Parinkite aukštesnės temperatūros plovimo programą. → "Programos", Psl. 17
	Indai per daug nuplauti iš anksto. Jutiklinė sistema parenka per silpną programos vyksmą. Labai prikepusių nešvarumų iš dalies pašalinti nepavyksta.	▶ Pašalinkite tik stambesnius maisto likučius ir iš anksto nepraplaukite indų.
Ant stiklinių, metalizuotos išvaizdos stiklinių ir stalo įrankių yra nuvalomų dryžių.	Nustatytas per didelis skalavimo priemonės pridėjimo kiekis.	▶ Nustatykite žemesnę skalavimo įrenginio pakopą.
	Neįpilta skalavimo priemonės.	▶ → "Skalavimo priemonės įpylimas", Psl. 25
	Programai pasiekus skalavimo dalį, dar yra ploviklio likučių. Ploviklio stalčiaus dangtelis užkliuvo už indų ir iki galo neatsidarė.	<ol style="list-style-type: none"> 1. Indus viršutiniame indų krepšyje sudėkite taip, kad indai neužstotų tabletės padėklo. → "Indų sudėjimas", Psl. 29 Indai blokuoja ploviklio dangtelį. 2. Nedėkite į tablečių padėklą indų arba kvėpiklio.
	Indai per daug nuplauti iš anksto. Jutiklinė sistema parenka per silpną programos vyksmą. Labai prikepusių nešvarumų iš dalies pašalinti nepavyksta.	▶ Pašalinkite tik stambesnius maisto likučius ir iš anksto nepraplaukite indų.

Sutrikimas	Priežastis	Trikčių šalinimas
Negrįžtamas stiklo drumstumas.	Taurės nėra atsparios plovimui indaplovėje, o tik gali būti plaunamos indaplovėje retkarčiais.	<ul style="list-style-type: none"> ▶ Naudokite tik indaplovėse plauti pritaikytas taures. Stiklai paprastai yra tik leidžiami plauti indaplovėje, t. y., per ilgesnį laiką tikėtinas jų sudilimas arba kitokie pokyčiai. ▶ Stenkitės, kad nebūtų ilgo garo poveikio (laikymo trukmės) pasibaigus plovimui. ▶ Naudokite programą su žemesne temperatūra. → "Programos", Psl. 17 ▶ Nustatykite vandens minkštinimo įrenginį pagal vandens kietumo laipsnį. ▶ Naudokite ploviklį su stiklo apsaugos komponentu.
Rūdžių pėdsakai ant stalo įrankių.	Stalo įrankiai nepakankamai atsparūs rūdimis. Dažnai stipriau tai pasireiškia ant peilių geležčių.	▶ Naudokite nerūdijančio plieno stalo įrankius.
	Stalo įrankiai aprūdija ir tada, jeigu kartu plaunamos rūdijančios dalys.	▶ Neplaukite rūdijančių dalių.
	Per didelis druskos kiekis plovimo vandenyje.	<ol style="list-style-type: none"> 1. Pašalinkite iš plovimo kameros išbarstyta indaplovių druską. 2. Tvirtai užsukite indaplovių druskos talpyklos dangtelį.
Ploviklio stalčiuje arba tablečių padėkle yra ploviklio likučių.	Purkštukai kliūva už atskirų indų ir ploviklis neišplaunamas.	▶ Įsitinkinkite, kad purkštukų niekas neblokuotų ir jie galėtų laisvai sukintis.
	Ploviklis buvo supiltas į drėgną ploviklio stalčių.	▶ Ploviklį pilkite tik į sausą ploviklio stalčių.
Neįprastai daug putų.	Skalavimo priemonės talpykloje yra indų ploviklis.	▶ Nedelsdami pripilkite į talpyklą skalavimo priemonės. → "Skalavimo priemonės įpylimas", Psl. 25
	Išlaistyta skalavimo priemonė.	▶ Šluoste išvalykite skalavimo priemonę.

Sutrikimas	Priežastis	Trikčių šalinimas
Neįprastai daug putų.	Naudojamas ploviklis arba prietaiso priežiūros priemonė per daug puoja.	▶ Naudokite kito prekės ženklo ploviklį.

Nuorodos rodmenų laukelyje

Sutrikimas	Priežastis	Trikčių šalinimas
Šviečia indaplovių druskos papildymo rodmuo.	Trūksta indaplovių druskos.	▶ Papildykite "indaplovių druskos" → <i>Psl. 23.</i>
	Jutiklis neatpažįsta indaplovių druskos tablečių.	▶ Nenaudokite indaplovių druskos tablečių.
Indaplovių druskos papildymo rodmuo nešviečia.	Vandens minkštinimo įrenginys išjungtas.	▶ Vandens minkštinimo įrenginio nustatymas
Šviečia skalavimo priemonės papildymo rodmuo.	Trūksta skalavimo priemonės.	1. Įpilkite "skalavimo priemonės" → <i>Psl. 25.</i>
		2. Nustatykite skalavimo priemonės pridėjimo kiekį. → <i>"Skalavimo priemonės pridėjimo kiekio nustatymas", Psl. 25</i>
Nešviečia skalavimo priemonės papildymo rodmuo.	Skalavimo įrenginys išjungtas.	▶ Nustatykite skalavimo priemonės pridėjimo kiekį.
Ekranas mirksi.	Ne visiškai uždarytos prietaiso durelės.	▶ Uždarykite prietaiso dureles. – Indus sudėkite taip, kad jokios indų dalys nebūtų išsikūšios iš indų krepšio ir netrukdytų patikimai uždaryti prietaiso dureles.

Veikimo sutrikimai

Sutrikimas	Priežastis	Trikčių šalinimas
Pasibaigus programai, prietaise lieka vanduo.	Užsikimšusi sietų sistema arba sritis po sietais.	1. Išvalykite "sietus" → <i>Psl. 36.</i> 2. Išvalykite "panaudoto vandens siurbį" → <i>Psl. 51.</i>
	Dar nesibaigė programa.	▶ Palaukite, kol programa pasibaigs, arba nutraukite programą, su Reset . ▶ → <i>"Programos nutraukimas", Psl. 31</i>

Sutrikimas	Priežastis	Trikčių šalinimas
Prietaisas neįsijungia arba nereaguoja į valdymo veiksmus.	Neveikia prietaiso funkcijos.	<ol style="list-style-type: none"> 1. Ištraukite el. tinklo kištuką arba išjunkite saugiklį. 2. Palaukite ne mažiau kaip 2 minutes. 3. Prijunkite prietaisą prie elektros tinklo. 4. Įjunkite prietaisą.
Prietaisas nepradeda veikti.	Netvarkingas namo elektros saugiklis.	▶ Patikrinkite namo saugiklį.
	Neįstatytas el. tinklo kabelis.	<ol style="list-style-type: none"> 1. Patikrinkite, ar veikia kištukinis lizdas. 2. Įsitinkite, kad el. tinklo kabelis būtų iki galo įstatytas į kištukinį lizdą ir užpakalinėje prietaiso pusėje.
	Ne visiškai uždarytos prietaiso durelės.	▶ Uždarykite prietaiso dureles.
Programa pasileidžia automatiškai.	Nesulaukta, kol pasibaigs programa.	▶ → <i>"Programos nutraukimas", Psl. 31</i>
Prietaisas nustoja vykdyti programą arba programa vis nutrūksta.	Ne visiškai uždarytos prietaiso durelės.	▶ Uždarykite prietaiso dureles.
	Nutrūkęs elektros ir (arba) vandens tiekimas.	<ol style="list-style-type: none"> 1. Patikrinkite elektros tiekimą. 2. Patikrinkite vandens tiekimą.
	Viršutinis krepšys spaudžia dureles iš vidinės pusės ir dėl to prietaiso durelės patikimai neužsidaro.	<p>▶ Patikrinkite, ar užpakalinės prietaiso sienelės niekas neįspaudžia, pvz., kištukinis lizdas arba nenumontuotas žarnos laikiklis.</p> <p>▶ Indus sudėkite taip, kad jokios indų dalys nebūtų išsikišusios iš indų krepšio ir netrukdytų patikimai uždaryti prietaiso dureles.</p>

Sutrikimas	Priežastis	Trikčių šalinimas
Visi šviesos diodai šviečia arba mirksi.	Elektronika surado klaidą.	<ol style="list-style-type: none"> 4 sekundes spauskite pagrindinio jungiklio mygtuką. → "Valdymo elementai", Psl. 15 Prietaisas nustatomas ir paleidžiamas iš naujo. Jeigu problema kartojasi: <ul style="list-style-type: none"> Išjunkite prietaisą. Ištraukite el. tinklo kištuką arba saugiklių dėžutėje išjunkite saugiklį. Palaukite ne mažiau kaip 2 minutes. Ijunkite saugiklį saugiklių dėžutėje arba įstatykite el. tinklo kištuką. Ijunkite prietaisą. Jeigu problema kartojasi: <ul style="list-style-type: none"> Susisiekite su klientų aptarnavimo tarnyba. → "Klientų aptarnavimo tarnyba", Psl. 53
Mygtukas valdymo skydelyje neaprašytas ir neveikia.	Mygtukui neįrašyta jokia funkcija.	▶ Tai nėra prietaiso klaida.

Mechaninis pažeidimas

Sutrikimas	Priežastis	Trikčių šalinimas
Neužsidaro prietaiso durelės.	<p>Pasisuko durelių spyna.</p> <hr/> <p>Durelės neužsidaro dėl įmontavimo padėties.</p>	<p>▶ Stipriau spausdami uždarykite prietaiso dureles.</p> <hr/> <p>▶ Patikrinkite, ar prietaisas teisingai įmontuotas. Prietaiso durelės, durelių dekoras arba primontuojamosios dalys uždarančios turi nekliūti už gretimų spintelėlių arba stalviršio.</p>
Nepavyksta uždaryti ploviklio stalčiaus dangtelio.	Ploviklio stalčių arba dangtelį blokuoja sulipę ploviklio likučiai.	▶ Pašalinkite ploviklio likučius.

Triukšmas

Sutrikimas	Priežastis	Triukščių šalinimas
Bildantis garsas pildymo vožtuvuose.	Priklausomai nuo namo instaliacijos. Tai nėra prietaiso klaida. Prietaiso veikimui tai įtakos neturi.	▶ Ką nors pakeisti galima tik namo instaliacijoje.
Dunksėjimas arba trinkėsėjimas.	Purkštukas trankosi į indus.	▶ Indus sudėkite taip, kad purkštukai nekliūtų už indų.
	Vandens srovė pasiekia tiesiai plovimo kamerą.	▶ Tolygiai paskirstykite indus. ▶ Sudėkite į prietaisą daugiau indų.
	Plaunant juda lengvi indai.	▶ Lengvus indus sudėkite stabiliau.

Panaudoto vandens siurblio valymas

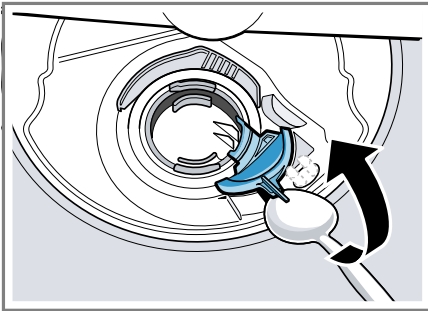
Didesni maisto likučiai arba svetimkūniai gali užblokuoti panaudoto vandens siurblį. Kai tik plovimo vanduo nebegali gerai nutekėti, Jums reikia išvalyti panaudoto vandens siurblį.

⚠️ ĮSPĖJIMAS Sužeidimų pavojus!

Aštrūs ir smailūs daiktai arba stiklo šukės gali užblokuoti panaudoto vandens siurblį ir sužeisti.

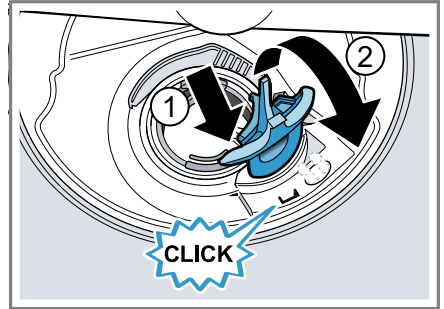
► Atsargiai šalinkite svetimkūnius.

1. Atjunkite prietaisą nuo elektros tinklo.
2. Išimkite viršutinį ir apatinį indų krepšį.
3. Išimkite sietų sistemą.
4. Išsemkite esantį vandenį.
Jei reikia, pasinaudokite kempine.
5. Šaukštu iškelkite siurblio uždangą ir suimkite už pertvaros.



6. Pakelkite siurblio uždangą įstrižai vidaus link ir išimkite.
- ✓ Dabar galite pasiekti sparnuotę ranka.
7. Pašalinkite iš sparnuotės srities maisto likučius ir svetimkūnius.

8. Įstatykite siurblio uždangą ① ir paspauskite žemyn ②.



- ✓ Siurblio uždanga girdimai užsifiksuoja.
9. Įmontuokite sietų sistemą.
 10. Įstatykite apatinį ir viršutinį indų krepšį.

Transportavimas, sandėliavimas ir atliekų tvarkymas

Čia sužinosite, kaip savo prietaisą turite paruošti transportavimui ir sandėliavimui. Be to, sužinosite, kaip elgtis su nebereikalingais senais prietaisais.

Prietaiso išmontavimas

1. Atjunkite prietaisą nuo elektros tinklo.
2. Užsukite vandens čiaupą.
3. Atjunkite nutekamojo vandens jungtį.
4. Atjunkite geriamojo vandens jungtį.
5. Jei yra, atlaisvinkite tvirtinimo prie baldų varžtus.
6. Jei yra, išmontuokite cokolio lentą.
7. Atsargiai ištraukite prietaisą ir kartu traukite žarną.

Prietaiso apsauga nuo šalčio

Jeigu prietaisas stovi ten, kur yra užšalimo pavojus, pvz., vasarnamyje, prietaisą visiškai ištuštinkite.

- ▶ Ištuštinkite prietaisą.
→ "Prietaiso transportavimas",
Psl. 52

Prietaiso transportavimas

Kad nesugadintumėte, prietaisą prieš gabendami ištuštinkite.

Pastaba. Kad į mašinos valdiklį nepatektų likusio vandens ir tai nesugadintų prietaiso, jį transportuokite tik stačią.

1. Išimkite iš prietaiso indus.
2. Įtvirtinkite palaidas dalis.
3. "Išjunkite prietaisą." → Psl. 30
4. Nustatykite aukščiausios temperatūros programą.
→ "Programos", Psl. 17
5. "Paleiskite programą." → Psl. 31
6. Kad ištuštintumėte prietaisą, maždaug po 4 minučių programą nutraukite.
→ "Programos nutraukimas",
Psl. 31
7. "Išjunkite prietaisą." → Psl. 32
8. Užsukite vandens čiaupą.
9. Kad pašalintumėte iš prietaiso likusį vandenį, atjunkite vandens tiekimo žarną ir leiskite išbėgti vandeniui.

Seno prietaiso utilizavimas

Jei ekologiškai utilizuosite prietaisą, jame esančias vertingas medžiagas bus galima panaudoti vėl.

ĮSPĖJIMAS

Žalos sveikatai pavojus!

Vaikai gali užsisiklęsti prietaise, o tada kiltų pavojus jų gyvybei.

- ▶ Ištraukite nebenaudojamo prietaiso el. tinklo prijungimo kabelio el. tinklo kištuką, tada nupjaukite el. tinklo prijungimo kabelį ir sugadinkite prietaiso durelių užraktą taip, kad prietaiso durelės nebeužsidarytų.

1. Ištraukite el. tinklo prijungimo kabelio el. tinklo kištuką.
2. Nupjaukite el. tinklo prijungimo kabelį.
3. Prietaiso atliekas tvarkykite pagal aplinkosaugos taisykles.

Kur ir kaip šiuo metu galima pri-duoti atliekas, teiraukitės prietaiso pardavėjo arba savivaldybėje.



Šis prietaisas yra pažymėtas pagal Europos bendrijos direktyvą 2012/19/ES dėl naudotų elektrinių ir elektroninių prietaisų (waste electrical and electronic equipment - WEEE).

Ši direktyva apibrėžia visoje ES galiojančią naudotų prietaisų grąžinimo ir perdirbimo tvarką.

Klientų aptarnavimo tarnyba

Jei turite klausimų, Jums nepavyksta patiems pašalinti prietaiso sutrikimo arba jeigu prietaisą reikia remontuoti, kreipkitės į mūsų klientų aptarnavimo tarnybą.

Kaip reikalaujama Ekologinio projektavimo direktyvoje, prietaiso funkcijoms svarbių originalių atsarginių dalių Europos ekonominėje erdvėje mūsų klientų aptarnavimo tarnyboje galėsite įsigyti ne trumpiau kaip 10 metų nuo prietaiso pateikimo rinkai.

Pastaba. Kol taikoma gamintojo garantija, klientų aptarnavimo tarnybos paslaugos yra nemokamos.

Daugiau informacijos apie garantijos galiojimo laiką ir Jūsų šalyje galiojančias garantijos sąlygas gausite mūsų klientų aptarnavimo tarnyboje, iš savo prekybos atstovų arba rasite mūsų interneto svetainėje.

Kreipiantis į klientų aptarnavimo tarnybą reikės nurodyti jūsų turimo prietaiso gaminio numerį (E-Nr.), pagaminimo numerį(FD) ir eilės numerį (Z-Nr.).

Klientų aptarnavimo tarnybos kontaktinius duomenis rasite pridedamame klientų aptarnavimo tarnybų sąrašė arba mūsų interneto svetainėje.

Gaminio numeris (E-Nr.), pagaminimo numeris (FD) ir eilės numeris (Z-Nr.)

Produkto numerį (E-Nr.), pagaminimo numerį (FD) ir eilės numerį (Z-Nr.) rasite savo prietaiso specifikacijų lentelėje.

Specifikacijų lentelė yra prietaiso duonelių vidinėje pusėje.

Kad prietaiso duomenis ir klientų aptarnavimo tarnybos telefono numerį visada turėtumėte po ranka, duomenis galite užsirašyti.

AQUA-STOP garantija

Be garantinių pretenzijų pardavėjui pagal pirkimo sutartį ir mūsų suteikiamos gamintojo garantijos, papildomai atliekame keitimą toliau nurodytomis sąlygomis.

- Jeigu dėl mūsų „Aqua-Stop“ sistemos defektų kiltų potvynis, tai mes kompensuosime nuostolius, kuriuos patirs privatūs naudotojai. Norint garantuoti vandens saugą, prietaisas turi būti prijungtas prie elektros tinklo.
- Ši garantija galioja per visą prietaiso naudojimo trukmę.
- Kad būtų galima pateikti reikalavimus dėl garantijos suteikimo, prietaisas su „Aqua-Stop“ turi būti tinkamai įrengtas ir prijungtas pagal mūsų instrukciją; „Aqua-Stop“ ilginamoji dalis (originalus priedas) taip pat turi būti sumontuota tinkamai. Mūsų garantija netaikoma sugedusioms tiekimo sistemoms arba armatūroms, esančioms iki „Aqua-Stop“ jungties prie vandens čiaupo.
- Prietaisų su „Aqua-Stop“ jums iš esmės nereikia prižiūrėti, kai dirbate, arba vėliau apsaugoti užsukant vandens čiaupą. Tik jei ruošiatės ilgiau nebūti namie, pvz., kelioms savaitėms išvažiuojate atostogauti, reikia užsukti vandens čiaupą.

Techniniai duomenys

Svoris	Maks.: 60 kg
Įtampa	220 - 240 V, 50 Hz arba 60 Hz

Prijungimo vertė	2000 - 2400 W
Saugiklis	10 - 16 A
Vandens slėgis	<ul style="list-style-type: none">■ me mažiau kaip 50 kPa (0,5 bar)■ ne daugiau kaip 1000 kPa (10 bar)
Tiekimo kiekis	Min. 10 l/min
Vandens temperatūra	Šaltas vanduo. Karštas vanduo maks.: 60 °C
Talpa	12 indų komplektų

Daugiau informacijos apie savo modelį rasite internete adresu <https://eprel.ec.europa.eu/>¹. Šis žiniatinklio adresas susietas su oficialia ES produktų duomenų baze EPREL. Toliau, ieškodami modelio, vadovaukitės pateiktomis instrukcijomis. Modelio žymą sudaro produkto numerio (E-Nr.) specifikacijų lentelėje ženklai prieš pasvirąjį brūkšnį. Arba modelio žymą galite rasti ir pirmoje ES energijos vartojimo efektyvumo ženklinimo eilutėje.

Informacija apie laisvąją ir atvirojo kodo programinę įrangą

Šiame gaminyje yra programinės įrangos komponentų, kuriems autorių teisių savininkas suteikė laisvosios ir atvirojo kodo programinės įrangos licenciją.

Atitinkama informacija apie licenciją įrašyta į buitinį prietaisą. Atitinkamą informaciją apie licenciją taip pat galima pasiekti naudojant Home Connect programėlę: „Profilis -> Teisinė informacija -> Informacija apie licencijas“.² Informaciją apie licenciją galite atsisiųsti iš gaminio su prekės

ženklų interneto svetainės. (Gaminio interneto svetainėje ieškokite savo turimo prietaiso modelio ir kitų dokumentų.) Kitas būdas gauti atitinkamą informaciją – užklausti adresu ossrequest@bshg.com arba kreiptis į „BSH Hausgeräte GmbH“, adresu Carl-Wery-Str. 34, D-81739 München.

Pirminis kodas pateikiamas jo prašius.

Užklausą siųskite adresu ossrequest@bshg.com arba „BSH Hausgeräte GmbH“, Carl-Wery-Str. 34, D-81739 München.

Tema: „OSSREQUEST“

Mokestis už jūsų užklausos tvarkymą bus įtrauktas į jums pateiktą sąskaitą. Šis pasiūlymas galioja tris metus nuo pirkimo datos arba mažiausiai tokį laikotarpį, kai atitinkamam prietaisui siūlome techninę pagalbą ir atsargines dalis.

¹ Galioja tik Europos ekonominės bendrijos šalyse

² Priklausomai nuo prietaiso įrangos



Thank you for buying a Bosch Home Appliance!

Register your new device on MyBosch now and profit directly from:

- **Expert tips & tricks for your appliance**
- **Warranty extension options**
- **Discounts for accessories & spare-parts**
- **Digital manual and all appliance data at hand**
- **Easy access to Bosch Home Appliances Service**

Free and easy registration – also on mobile phones:

www.bosch-home.com/welcome

BOSCH
HOME APPLIANCES
SERVICE

Looking for help? You'll find it here.

Expert advice for your Bosch home appliances, help with problems or a repair from Bosch experts.

Find out everything about the many ways Bosch can support you:

www.bosch-home.com/service

Contact data of all countries are listed in the attached service directory.

BSH Hausgeräte GmbH

Carl-Wery-Straße 34

81739 München, GERMANY

www.bosch-home.com

A Bosch Company



9001676119 (020408) 642 E3

It