



BOSCH

Register your
new device on
MyBosch now and
get free benefits:
**[bosch-home.com/
welcome](https://bosch-home.com/welcome)**



Einbauherd

HEA5784.0

[de] Gebrauchs- und Montageanleitung

Weitere Informationen und Erklärungen finden Sie online:



Inhaltsverzeichnis

GEBRAUCHSANLEITUNG

1	Sicherheit	2
2	Sachschäden vermeiden	5
3	Umweltschutz und Sparen	5
4	Kennenlernen	6
5	Zubehör	8
6	Vor dem ersten Gebrauch	10
7	Grundlegende Bedienung	10
8	Schnellaufheizen.....	10
9	Zeitfunktionen	11
10	Programme	12
11	Kindersicherung	15
12	Sabbateinstellung	16
13	Grundeinstellungen	16
14	Reinigen und Pflegen	17
15	Pyrolyse	19
16	Reinigungsunterstützung.....	20
17	Gestelle.....	20
18	Gerätetür.....	22
19	Störungen beheben	25
20	Entsorgen	27
21	Kundendienst	27
22	So gelingt's.....	27
23	MONTAGEANLEITUNG.....	31
23.2	Allgemeine Montagehinweise	31



1 Sicherheit

Beachten Sie die nachfolgenden Sicherheitshinweise.

1.1 Allgemeine Hinweise

- Lesen Sie diese Anleitung sorgfältig.
- Bewahren Sie die Anleitung sowie die Produktinformationen für einen späteren Gebrauch oder Nachbesitzer auf.
- Schließen Sie das Gerät bei einem Transportschaden nicht an.

1.2 Bestimmungsgemäßer Gebrauch

Dieses Gerät ist nur für den Einbau bestimmt. Spezielle Montageanleitung beachten. Nur konzessioniertes Fachpersonal darf Geräte ohne Stecker anschließen. Bei Schäden durch falschen Anschluss besteht kein Anspruch auf Garantie.

Verwenden Sie das Gerät nur:

- um Speisen und Getränke zuzubereiten.
- im privaten Haushalt und in geschlossenen Räumen des häuslichen Umfelds.
- bis zu einer Höhe von 4000 m über dem Meeresspiegel.

Verwenden Sie das Gerät nicht:

- mit einer externen Zeitschaltuhr oder einer Fernbedienung.

1.3 Einschränkung des Nutzerkreises

Dieses Gerät kann von Kindern ab 8 Jahren und darüber und von Personen mit reduzierten physischen, sensorischen oder mentalen Fähigkeiten oder Mangel an Erfahrung und/oder Wissen benutzt werden, wenn sie beaufsichtigt oder bezüglich des sicheren Gebrauchs des Geräts unterwiesen wurden und die daraus resultierenden Gefahren verstanden haben.

Kinder dürfen nicht mit dem Gerät spielen. Reinigung und Benutzerwartung dürfen nicht durch Kinder durchgeführt werden, es sei denn, sie sind 15 Jahre und älter und werden beaufsichtigt.

Kinder jünger als 8 Jahre vom Gerät und der Anschlussleitung fernhalten.

1.4 Sicherer Gebrauch

Zubehör immer richtig herum in den Garraum schieben.

→ "Zubehör", Seite 8

⚠️ WARNUNG – Brandgefahr!

Im Garraum gelagerte, brennbare Gegenstände können sich entzünden.

- ▶ Nie brennbare Gegenstände im Garraum aufbewahren.
- ▶ Wenn Rauch abgegeben wird, ist das Gerät abzuschalten oder der Stecker zu ziehen und die Tür geschlossen zu halten, um eventuell auftretende Flammen zu ersticken.

Lose Speisereste, Fett und Bratensaft können sich entzünden.

- ▶ Vor dem Betrieb grobe Verschmutzungen aus dem Garraum, von den Heizelementen und vom Zubehör entfernen.

Beim Öffnen der Gerätetür entsteht ein Luftzug. Backpapier kann die Heizelemente berühren und sich entzünden.

- ▶ Nie Backpapier beim Vorheizen und während des Garens unbefestigt auf das Zubehör legen.
- ▶ Backpapier immer passend zuschneiden und mit einem Geschirr oder einer Backform beschweren.

⚠️ WARNUNG – Verbrennungsgefahr!

Während des Gebrauchs werden das Gerät und seine berührbaren Teile heiß.

- ▶ Vorsicht ist geboten, um das Berühren von Heizelementen zu vermeiden.
- ▶ Junge Kinder, jünger als 8 Jahre, müssen ferngehalten werden.

Zubehör oder Geschirr wird sehr heiß.

- ▶ Heißes Zubehör oder Geschirr immer mit Topflappen aus dem Garraum nehmen.

Alkoholdämpfe können sich im heißen Garraum entzünden.

- ▶ Nur kleine Mengen hochprozentiger Getränke in Speisen verwenden.
- ▶ Gerätetür vorsichtig öffnen.

⚠️ WARNUNG – Verbrühungsgefahr!

Die zugänglichen Teile werden im Betrieb heiß.

- ▶ Nie die heißen Teile berühren.
- ▶ Kinder fernhalten.

Beim Öffnen der Gerätetür kann heißer Dampf entweichen. Dampf ist je nach Temperatur nicht sichtbar.

- ▶ Gerätetür vorsichtig öffnen.
- ▶ Kinder fernhalten.

Durch Wasser im heißen Garraum kann heißer Wasserdampf entstehen.

- ▶ Nie Wasser in den heißen Garraum gießen.

⚠️ WARNUNG – Verletzungsgefahr!

Zerkratztes Glas der Gerätetür kann zerspringen.

- ▶ Keine scharfen abrasiven Reiniger oder scharfen Metallschaber für die Reinigung des Glases der Backofentür benutzen, da sie die Oberfläche zerkratzen können.

Das Gerät und seine berührbaren Teile können scharfkantig sein.

- ▶ Vorsicht bei Handhabung und Reinigung.
 - ▶ Wenn möglich Schutzhandschuhe tragen.
- Die Scharniere der Gerätetür bewegen sich beim Öffnen und Schließen der Tür und Sie können sich klemmen.

- ▶ Nicht in den Bereich der Scharniere greifen.

Bauteile innerhalb der Gerätetür können scharfkantig sein.

- ▶ Schutzhandschuhe tragen.

⚠️ WARNUNG – Stromschlaggefahr!

Unsachgemäße Reparaturen sind gefährlich.

- ▶ Nur dafür geschultes Fachpersonal darf Reparaturen am Gerät durchführen.
- ▶ Nur Original-Ersatzteile dürfen zur Reparatur des Geräts verwendet werden.
- ▶ Wenn die Netzanschlussleitung dieses Geräts beschädigt wird, muss sie durch geschultes Fachpersonal ersetzt werden.

Eine beschädigte Isolierung der Netzanschlussleitung ist gefährlich.

- ▶ Nie die Netzanschlussleitung mit heißen Geräteteilen oder Wärmequellen in Kontakt bringen.
- ▶ Nie die Netzanschlussleitung mit scharfen Spitzen oder Kanten in Kontakt bringen.
- ▶ Nie die Netzanschlussleitung knicken, quetschen oder verändern.

Eindringende Feuchtigkeit kann einen Stromschlag verursachen.

- ▶ Keinen Dampfreiniger oder Hochdruckreiniger verwenden, um das Gerät zu reinigen.

Ein beschädigtes Gerät oder eine beschädigte Netzanschlussleitung ist gefährlich.

- ▶ Nie ein beschädigtes Gerät betreiben.
- ▶ Nie an der Netzanschlussleitung ziehen, um das Gerät vom Stromnetz zu trennen. Immer am Netzstecker der Netzanschlussleitung ziehen.
- ▶ Wenn das Gerät oder die Netzanschlussleitung beschädigt ist, sofort den Netzstecker der Netzanschlussleitung ziehen oder die Sicherung im Sicherungskasten ausschalten.
- ▶ Den Kundendienst rufen. → Seite 27

⚠ WARNUNG – Erstickungsgefahr!

Kinder können sich Verpackungsmaterial über den Kopf ziehen oder sich darin einwickeln und ersticken.

- ▶ Verpackungsmaterial von Kindern fernhalten.
- ▶ Kinder nicht mit Verpackungsmaterial spielen lassen.

Kinder können Kleinteile einatmen oder verschlucken und dadurch ersticken.

- ▶ Kleinteile von Kindern fernhalten.
- ▶ Kinder nicht mit Kleinteilen spielen lassen.

1.5 Halogenlampe

⚠ WARNUNG – Verbrennungsgefahr!

Garraumlampen werden sehr heiß. Auch einige Zeit nach dem Ausschalten besteht noch Verbrennungsgefahr.

- ▶ Glasabdeckung nicht berühren.
- ▶ Beim Reinigen Hautkontakt vermeiden.

⚠ WARNUNG – Stromschlaggefahr!

Beim Auswechseln der Lampe stehen die Kontakte der Lampenfassung unter Spannung.

- ▶ Vor dem Auswechseln der Lampe sicherstellen, dass das Gerät abgeschaltet ist, um einen möglichen elektrischen Schlag zu vermeiden.
- ▶ Zusätzlich Netzstecker ziehen oder Sicherung im Sicherungskasten ausschalten.

1.6 Reinigungsfunktion

⚠ WARNUNG – Brandgefahr!

Lose Speisereste, Fett und Bratensaft können sich während der Reinigungsfunktion entzünden.

- ▶ Vor jedem Starten der Reinigungsfunktion grobe Verschmutzungen aus dem Garraum entfernen.
- ▶ Nie Zubehör mitreinigen.

Das Gerät wird während der Reinigungsfunktion außen sehr heiß.

- ▶ Nie brennbare Gegenstände, wie z. B. Geschirrtücher, an den Türgriff hängen.
- ▶ Vorderseite des Geräts frei halten.
- ▶ Kinder fernhalten.

Bei beschädigter Türdichtung entweicht große Hitze im Bereich der Tür.

- ▶ Die Dichtung nicht scheuern und nicht abnehmen.
- ▶ Nie das Gerät mit beschädigter Dichtung oder ohne Dichtung betreiben.

⚠ WARNUNG – Gefahr schwerer Gesundheitsschäden!

Das Gerät wird während der Reinigungsfunktion sehr heiß. Die Antihaftbeschichtung von Blechen und Formen wird zerstört und es entstehen giftige Gase.

- ▶ Nie antihaftbeschichtete Bleche und Formen bei der Reinigungsfunktion mitreinigen.
- ▶ Nie Zubehör mitreinigen.

⚠ WARNUNG – Gefahr von Gesundheitsschäden!


Die Reinigungsfunktion heizt den Garraum auf eine sehr hohe Temperatur, sodass Rückstände vom Braten, Grillen und Backen verbrennen. Dabei werden Dämpfe freigesetzt, die zu Reizungen der Schleimhäute führen können.

- ▶ Während der Reinigungsfunktion die Küche ausgiebig lüften.
- ▶ Nicht längere Zeit im Raum aufhalten.
- ▶ Kinder und Haustiere fernhalten.

⚠ WARNUNG – Verbrennungsgefahr!

Der Garraum wird während der Reinigungsfunktion sehr heiß.

- ▶ Nie die Gerätetür öffnen.
- ▶ Das Gerät abkühlen lassen.
- ▶ Kinder fernhalten.

 Das Gerät wird während der Reinigungsfunktion außen sehr heiß.

- ▶ Nie die Gerätetür berühren.
- ▶ Das Gerät abkühlen lassen.
- ▶ Kinder fernhalten.

2 Sachschäden vermeiden

2.1 Generell

ACHTUNG!

Gegenstände auf dem Garraumboden bei über 50 °C verursachen einen Wärmestau. Die Back- und Bratzeiten stimmen nicht mehr und das Email wird beschädigt.

- ▶ Auf den Garraumboden weder Zubehör, noch Backpapier oder Folie, egal welcher Art, legen.
- ▶ Geschirr nur auf den Garraumboden stellen, wenn eine Temperatur unter 50 °C eingestellt ist.

Wenn sich Wasser im heißen Garraum befindet, entsteht Wasserdampf. Durch den Temperaturwechsel können Schäden entstehen.

- ▶ Nie Wasser in den heißen Garraum gießen.
- ▶ Nie Geschirr mit Wasser auf den Garraumboden stellen.

Feuchtigkeit über längere Zeit im Garraum führt zu Korrosion.

- ▶ Nach dem Benutzen den Garraum trocknen lassen.
- ▶ Keine feuchten Lebensmittel längere Zeit im geschlossenen Garraum aufbewahren.

Keine Speisen im Garraum lagern.

Das Auskühlen mit offener Gerätetür beschädigt mit der Zeit benachbarte Möbelfronten.

- ▶ Nach einem Betrieb mit hohen Temperaturen den Garraum nur geschlossen auskühlen lassen.
- ▶ Nichts in die Gerätetür einklemmen.
- ▶ Nur nach einem Betrieb mit viel Feuchtigkeit den Garraum geöffnet trocknen lassen.

Obstsafte, der vom Backblech tropft hinterlässt Flecken, die nicht mehr entfernt werden können.

- ▶ Das Backblech bei sehr saftigem Obstkuchen nicht zu üppig belegen.
- ▶ Wenn möglich, die tiefere Universalpfanne verwenden.

Backofenreiniger im warmen Garraum beschädigt das Email.

- ▶ Nie Backofenreiniger im warmen Garraum verwenden.
- ▶ Vor dem nächsten Aufheizen Rückstände aus dem Garraum und von der Gerätetür vollständig entfernen.

Wenn die Dichtung stark verschmutzt ist, schließt die Gerätetür bei Betrieb nicht mehr richtig. Die angrenzenden Möbelfronten können beschädigt werden.

- ▶ Dichtung immer sauber halten.
- ▶ Nie das Gerät mit beschädigter Dichtung oder ohne Dichtung betreiben.

Durch Benutzung der Gerätetür als Sitz- oder Ablagefläche kann die Gerätetür beschädigt werden.

- ▶ Nicht auf die Gerätetür stellen, setzen, daran hängen oder abstützen.
- ▶ Kein Geschirr oder Zubehör auf der Gerätetür abstellen.

Je nach Gerätetyp kann Zubehör die Türscheibe beim Schließen der Gerätetür zerkratzen.

- ▶ Zubehör immer bis zum Anschlag in den Garraum schieben.

3 Umweltschutz und Sparen

3.1 Verpackung entsorgen

Die Verpackungsmaterialien sind umweltverträglich und wiederverwertbar.

- ▶ Die einzelnen Bestandteile getrennt nach Sorten entsorgen.

3.2 Energie sparen

Wenn Sie diese Hinweise beachten, verbraucht Ihr Gerät weniger Strom.

Das Gerät nur vorheizen, wenn das Rezept oder die Einstellempfehlungen das vorgeben.

- Wenn Sie das Gerät nicht vorheizen, sparen Sie bis zu 20% Energie.

Dunkle, schwarz lackierte oder emaillierte Backformen verwenden.

- Diese Backformen nehmen die Hitze besonders gut auf.

Die Gerätetür im Betrieb möglichst selten öffnen.

- Die Temperatur im Garraum bleibt erhalten und das Gerät muss nicht nachheizen.

Mehrere Speisen direkt hintereinander oder parallel backen.

- Der Garraum ist nach dem ersten Backen erwärmt. Dadurch verkürzt sich die Backzeit für die nachfolgenden Kuchen.

Bei längeren Garzeiten das Gerät 10 Minuten vor Ende der Garzeit ausschalten.

- Die Restwärme reicht, um das Gericht fertig zu garen.

Nicht genutztes Zubehör aus dem Garraum entfernen.

- Überflüssige Zubehörteile müssen nicht erhitzt werden.

Tiefgefrorene Speisen vor der Zubereitung auftauen lassen.

- Die Energie zum Auftauen der Speisen wird gespart.

Hinweis:

Das Gerät benötigt:

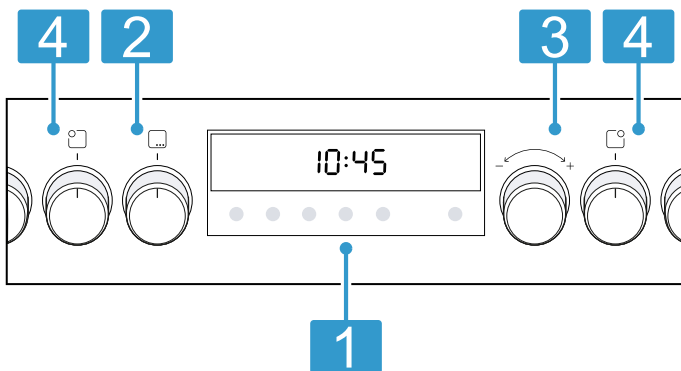
- im Betrieb mit eingeschaltetem Display max. 1 W
- im Betrieb mit ausgeschaltetem Display max 0,5 W

4 Kennenlernen

4.1 Bedienelemente

Über das Bedienfeld stellen Sie alle Funktionen Ihres Geräts ein und erhalten Informationen zum Betriebszustand.

Hinweis: Je nach Gerätetyp können Einzelheiten im Bild abweichen, z. B. Farbe und Form.



1 Tasten und Display

Die Tasten sind berührungsempfindliche Flächen. Um eine Funktion zu wählen, nur leicht auf das entsprechende Feld drücken.

Das Display zeigt Symbole aktiver Funktionen und die Zeitfunktionen an.

→ "Tasten und Display", Seite 6

2 Funktionswähler

Mit dem Funktionswähler stellen Sie die Heizarten und weitere Funktionen ein.

Den Funktionswähler können Sie aus der Nullstellung heraus nach rechts und links drehen. Je nach Gerätetyp ist der Funktionswähler versenkbar. Zum Einrasten oder Ausrasten in der Nullstellung auf den Funktionswähler drücken.
→ "Heizarten und Funktionen", Seite 8

3 Temperaturwähler

Mit dem Temperaturwähler stellen Sie die Temperatur zur Heizart ein und wählen Einstellungen für weitere Funktionen.

Den Temperaturwähler können Sie nach rechts und links drehen, er hat keine Nullstellung. Je nach Gerätetyp ist der Temperaturwähler versenkbar. Zum Einrasten oder Ausrasten auf den Temperaturwähler drücken.

→ "Temperatur und Einstellstufen", Seite 7

4 Kochstellen-Schalter

Mit den 4 Kochstellen-Schaltern stellen Sie die Leistung der einzelnen Kochstellen ein.

Das Symbol über dem jeweiligen Schalter zeigt Ihnen, welche Kochstelle Sie damit einstellen. Je nach Gerätetyp sind die Kochstellen-Schalter versenkbar. Zum Einrasten oder Ausrasten in der Nullstellung auf den Kochstellen-Schalter drücken.

→ "Kochfeld", Seite 8

4.2 Tasten und Display

Mit den Tasten können Sie verschiedene Funktionen Ihres Geräts einstellen. Im Display sehen Sie die Einstellungen.











Wenn eine Funktion aktiv ist, leuchtet das entsprechende Symbol im Display. Das Uhrzeitsymbol ☹ leuchtet nur, wenn Sie die Uhrzeit ändern.

Symbol	Funktion	Verwendung
☹	Zeitfunktionen	Uhrzeit ☹, Wecker ⌚, Dauer ⏱ und Ende ⏹ wählen. Um die einzelnen Zeitfunktionen zu wählen, mehrfach auf die Taste ☹ drücken. Zu welcher Funktion die Einstellung im Display angezeigt wird, zeigt der rote Balken über oder unter dem jeweiligen Symbol.
–	Minus	Einstellwerte verringern.
+	Plus	Einstellwerte erhöhen.
☹	Backofenlampe	Beleuchtung im Garraum einschalten und ausschalten.
☹☹☹	Schnell aufheizen	Garraum ohne Zubehör schnell vorheizen.
☹☹	Kindersicherung	Kindersicherung aktivieren oder deaktivieren.

4.3 Heizarten und Funktionen



Damit Sie immer die passende Heizart für Ihre Speise finden, erklären wir Ihnen die Unterschiede und Anwendungsbereiche.

Wenn Sie eine Heizart wählen, schlägt Ihnen das Gerät eine passende Temperatur oder Stufe vor. Sie können die Werte übernehmen oder im angegebenen Bereich ändern.

Symbol	Heizart und Temperaturbereich	Verwendung und Funktionsweise
	3D Heißluft 30 - 275 °C	Auf einer oder mehreren Ebenen backen oder braten. Der Ventilator verteilt die Hitze des Ringheizkörpers in der Rückwand gleichmäßig im Garraum.
	Sanfte Heißluft 125 - 275 °C	Ausgewählte Speisen ohne Vorheizen auf einer Ebene schonend garen. Der Ventilator verteilt die Hitze des Ringheizkörpers in der Rückwand gleichmäßig im Garraum. Das Gargut wird phasenweise mit Restwärme zubereitet. Während des Garens die Gerätetür geschlossen halten. Diese Heizart wird zur Ermittlung des Energieverbrauchs im Umluftmodus und der Energie-Effizienzklasse verwendet.
	Pizzastufe 30 - 275 °C	Pizza oder Speisen zubereiten, die viel Wärme von unten benötigen. Der untere Heizkörper und der Ringheizkörper in der Rückwand heizen.
	Unterhitze 30 - 250 °C	Speisen nachbacken oder im Wasserbad garen. Die Hitze kommt von unten.
	Warmhalten 60 - 100 °C	Gegarte Speisen warmhalten.
	Auftauen 30 - 60 °C	Gefrorene Speisen schonend auftauen.
	Sanftgaren 70 - 120 °C	Angebratene, zarte Fleischstücke in offenem Geschirr schonend und langsam garen. Die Hitze kommt bei geringer Temperatur gleichmäßig von oben und unten.
	Grill, große Fläche Grillstufen: 1 = schwach 2 = mittel 3 = stark	Flaches Grillgut grillen, wie Steaks, Würstchen oder Toast. Speisen gratinieren. Die ganze Fläche unter dem Grillheizkörper wird heiß.
	Umluftgrillen 30 - 275 °C	Geflügel, ganze Fische oder größere Fleischstücke braten. Der Grillheizkörper und der Ventilator schalten sich abwechselnd ein und aus. Der Ventilator wirbelt die heiße Luft um die Speise.
	Ober-/Unterhitze 30 - 275 °C	Auf einer Ebene traditionell backen oder braten. Die Heizart ist besonders geeignet für Kuchen mit saftigem Belag. Die Hitze kommt gleichmäßig von oben und unten. Diese Heizart wird zur Ermittlung des Energieverbrauchs im konventionellen Modus verwendet.

Weitere Funktionen

Hier finden Sie eine Übersicht über weitere Funktionen Ihres Geräts.

Symbol	Funktion	Verwendung
	Programme	Programmierte Einstellwerte für verschiedene Speisen verwenden. → "Programme", Seite 12
	Pyrolyse	Die Reinigungsfunktion einstellen, die den Garraum nahezu selbstständig reinigt. → "Pyrolyse", Seite 19

4.4 Temperatur und Einstellstufen

Zu den Heizarten und Funktionen gibt es verschiedene Einstellungen.

Die Einstellungen erscheinen im Display.
Bis 100 °C ist die Temperatur in 1-Grad-Schritten einstellbar, darüber in 5-Grad-Schritten.

Hinweis: Bei der Einstellung Grillstufe 3 senkt das Gerät nach ca. 20 Minuten auf Grillstufe 1 ab.

Aufheizanzeige

Das Gerät zeigt Ihnen an, wenn es heizt.
Die Linie unten im Display füllt sich von links nach rechts rot, je weiter der Garraum aufgeheizt ist.

Wenn Sie vorheizen, ist der optimale Zeitpunkt zum Einschieben Ihrer Speise erreicht, sobald die Linie durchgehend rot gefüllt ist.

Restwärme-Anzeige

Wenn Sie das Gerät ausschalten, zeigt die Linie im Display die Restwärme im Garraum an. Je weiter die Temperatur im Garraum sinkt, desto weniger ist die Linie gefüllt.

Hinweise

- Die Aufheizanzeige füllt sich nur bei Heizarten, bei denen eine Temperatur eingestellt wird. Bei Grillstufen z. B. ist die Aufheizanzeige sofort gefüllt.

- Wenn beim Start eines Betriebs die Temperatur im Garraum zu hoch ist, erscheint bei einigen Heizarten ein *h* im Display. Schalten Sie das Gerät aus und lassen Sie es abkühlen. Danach den Betrieb erneut starten.
- Durch thermische Trägheit kann sich die angezeigte Temperatur von der tatsächlichen Temperatur im Garraum etwas unterscheiden.

4.5 Kochfeld

Ihrem Kochfeld liegt eine eigene Gebrauchsanleitung bei. Lesen Sie diese Gebrauchsanleitung zur sicheren und richtigen Bedienung sorgfältig durch. Sie finden darin Wichtiges zur Sicherheit, eine Anleitung zum Einstellen und Informationen zur Pflege und Reinigung des Kochfelds.

4.6 Garraum

Funktionen im Garraum erleichtern den Betrieb Ihres Geräts.

Gestelle

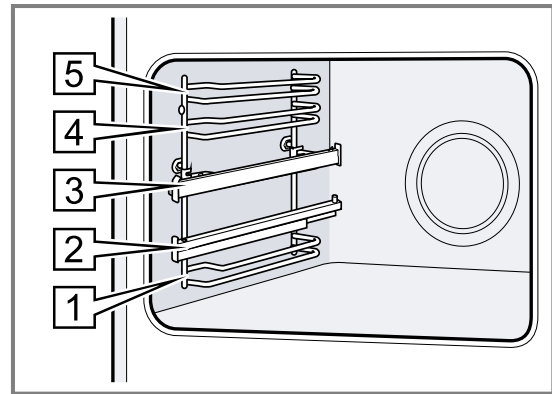
In die Gestelle im Garraum können Sie Zubehör in unterschiedliche Höhen einschieben.

→ "Zubehör", Seite 8

Ihr Gerät hat 5 Einschubhöhen. Die Einschubhöhen werden von unten nach oben gezählt. Je nach Gerätetyp sind die Gestelle mit Auszügen oder Klipp-Auszügen ausgestattet. Die Auszüge sind fest montiert und können nicht abgenommen werden. Die Klipp-Auszüge können Sie nach Ihrem Bedarf an allen freien Einschubhöhen einsetzen.

Die Gestelle können Sie, z. B. zum Reinigen, aushängen.

→ "Gestelle", Seite 20



Beleuchtung

Die Backofenlampe leuchtet den Garraum aus. Bei den meisten Heizarten und Funktionen ist die Beleuchtung während des Betriebs an. Beim Beenden des Betriebs schaltet sich die Beleuchtung aus. Mit der Taste **Backofenlampe** können Sie die Beleuchtung ohne Heizung einschalten.

Kühlgebläse

Das Kühlgebläse schaltet sich während des Betriebs automatisch ein. Die Luft entweicht über der Tür.

ACHTUNG!

Nicht die Lüftungsschlitze über der Gerätetür abdecken. Das Gerät überhitzt.

- ▶ Lüftungsschlitze frei halten.

Damit nach dem Betrieb das Gerät schneller abkühlt, läuft das Kühlgebläse eine bestimmte Zeit nach.

Gerätetür

Wenn Sie die Gerätetür im laufenden Betrieb öffnen, läuft der Betrieb weiter.

5 Zubehör

Verwenden Sie Originalzubehör. Es ist auf Ihr Gerät abgestimmt.

Hinweis: Wenn das Zubehör heiß wird, kann es sich verformen. Die Verformung hat keinen Einfluss auf die Funktion. Wenn das Zubehör abkühlt, verschwindet die Verformung.

Je nach Gerätetyp kann das mitgelieferte Zubehör unterschiedlich sein.

Zubehör

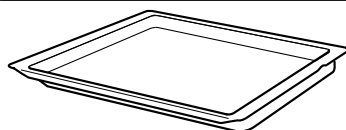
Rost



Verwendung

- Kuchenformen
- Auflaufformen
- Geschirr
- Fleisch, z. B. Braten oder Grillstücke
- Tiefkühlgerichte

Universalpfanne



- Saftige Kuchen
- Gebäck
- Brot
- Große Braten
- Tiefkühlgerichte
- Abtropfende Flüssigkeiten auffangen, z. B. Fett beim Grillen auf dem Rost.

5.1 Rastfunktion

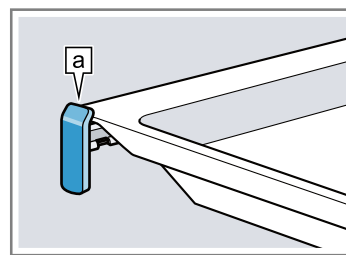
Die Rastfunktion verhindert das Kippen des Zubehörs beim Herausziehen. Sie können das Zubehör etwa bis zur Hälfte herausziehen, bis es einrastet. Der Kippschutz funktioniert nur, wenn Sie das Zubehör richtig in den Garraum einschieben.

5.2 Zubehör in den Garraum schieben

Das Zubehör immer richtig herum in den Garraum schieben. Nur so kann das Zubehör ohne Kippen etwa bis zur Hälfte herausgezogen werden.

1. Das Zubehör so drehen, dass die Kerbe **a** hinten ist und nach unten zeigt.
2. Das Zubehör zwischen die beiden Führungsstäbe einer Einschubhöhe schieben.

Rost oder Blech Das Zubehör so auflegen, dass der Zubehörrand hinter der Lasche **a** auf der Auszugsschiene sitzt.



Hinweis: Vollständig herausgezogen rasten die Auszugsschienen ein. Die Auszugsschienen mit etwas Druck zurück in den Garraum schieben.

4. Das Zubehör vollständig einschieben, sodass es die Gerätetür nicht berührt.

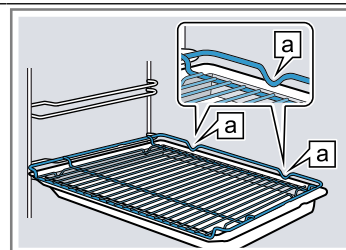
Hinweis: Nehmen Sie Zubehör, das Sie während des Betriebs nicht benötigen, aus dem Garraum.

Zubehör kombinieren

Um abtropfende Flüssigkeit aufzufangen, können Sie den Rost mit der Universalpfanne kombinieren.

1. Den Rost so auf die Universalpfanne legen, dass beide Abstandshalter **a** hinten auf dem Rand der Universalpfanne liegen.
2. Die Universalpfanne zwischen die beiden Führungsstäbe einer Einschubhöhe schieben. Der Rost ist dabei über dem oberen Führungsstab.

Rost auf Universalpfanne



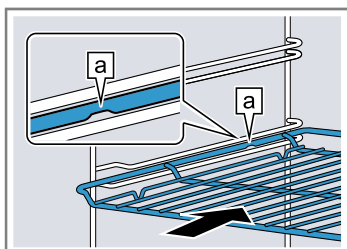
5.3 Weiteres Zubehör

Weiteres Zubehör können Sie beim Kundendienst, im Fachhandel oder im Internet kaufen.

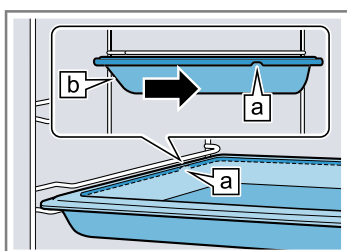
Ein umfangreiches Angebot zu Ihrem Gerät finden Sie im Internet oder in unseren Prospekten: www.bosch-home.com

Zubehör ist gerätespezifisch. Geben Sie beim Kauf immer die genaue Bezeichnung (E-Nr.) Ihres Geräts an. Welches Zubehör für Ihr Gerät verfügbar ist, erfahren Sie im Online-Shop oder beim Kundendienst.

Rost Den Rost mit der offenen Seite zur Gerätetür und der Krümmung **c** nach unten einschieben.



Blech z. B. Universalpfanne oder Backblech Das Blech mit der Abschrägung **b** zur Gerätetür einschieben.



3. Um das Zubehör bei Einschubhöhen mit Auszugsschienen aufzulegen, die Auszugsschienen herausziehen.

6 Vor dem ersten Gebrauch

Nehmen Sie die Einstellungen für die erste Inbetriebnahme vor. Reinigen Sie das Gerät und das Zubehör.

6.1 Erste Inbetriebnahme

Sie müssen Einstellungen für die erste Inbetriebnahme vornehmen, bevor Sie Ihr Gerät verwenden können.

Uhrzeit einstellen

Nach dem Geräteanschluss oder nach einem Stromausfall blinkt im Display die Uhrzeit. Die Uhrzeit startet bei 12:00 Uhr. Stellen Sie die aktuelle Uhrzeit ein.

Voraussetzung: Der Funktionswähler muss auf der Nullstellung o sein.


1. Die Uhrzeit mit der Taste $-$ oder $+$ einstellen.
 2. Auf die Taste \ominus drücken.
- ✓ Das Display zeigt die eingestellte Uhrzeit.

Tip: Ob die Uhrzeit im Display angezeigt wird, können Sie in den Grundeinstellungen → *Seite 16* festlegen.

6.2 Gerät vor dem ersten Gebrauch reinigen

Reinigen Sie den Garraum und das Zubehör, bevor Sie zum ersten Mal mit dem Gerät Speisen zubereiten.

1. Das Zubehör und die Verpackungsreste wie Styroporkügelchen aus dem Garraum nehmen.
2. Vor dem Aufheizen die glatten Flächen im Garraum mit einem weichen, feuchten Tuch abwischen.
3. Solange das Gerät heizt, den Raum lüften.
4. Die Heizart und die Temperatur einstellen.
→ *"Grundlegende Bedienung", Seite 10*

Heizart	3D Heißluft 
Temperatur	maximal
Dauer	1 Stunde

5. Das Gerät nach der angegebenen Dauer ausschalten.
6. Warten, bis der Garraum abgekühlt ist.
7. Die glatten Flächen mit Spüllauge und einem Spültuch reinigen.
8. Das Zubehör mit Spüllauge und einem Spültuch oder einer weichen Bürste reinigen.

7 Grundlegende Bedienung

7.1 Gerät einschalten

- ▶ Den Funktionswähler auf eine Stellung außerhalb der Nullstellung o drehen.
- ✓ Das Gerät ist eingeschaltet.

7.2 Gerät ausschalten

- ▶ Den Funktionswähler auf die Nullstellung o drehen.
- ✓ Das Gerät ist ausgeschaltet.

7.3 Heizart und Temperatur einstellen

1. Die Heizart mit dem Funktionswähler einstellen.
 2. Die Temperatur oder Grillstufe mit dem Temperaturwähler einstellen.
- ✓ Nach einigen Sekunden beginnt das Gerät zu heizen.
- ✓ Je nach Gerätetyp schaltet sich bei einigen Heizarten und eingestellten Temperaturen ab 200 °C das Schnellaufheizen \llcorner automatisch zu.
→ *"Schnellaufheizen", Seite 10*

3. Wenn Ihre Speise fertig ist, das Gerät ausschalten.

Tipps

- Die geeignetste Heizart für Ihre Speise finden Sie in der Heizartenbeschreibung.
→ *"Heizarten und Funktionen", Seite 6*
- Sie können am Gerät Dauer und Ende für den Betrieb einstellen.
→ *"Zeitfunktionen", Seite 11*

Heizart ändern

Sie können die Heizart jederzeit ändern.

- ▶ Die gewünschte Heizart mit dem Funktionswähler einstellen.

Temperatur ändern



Sie können die Temperatur jederzeit ändern.

- ▶ Die gewünschte Temperatur mit dem Temperaturwähler einstellen.

8 Schnellaufheizen

Um Zeit zu sparen, kann das Schnellaufheizen bei eingestellten Temperaturen über 100 °C die Aufheizdauer verkürzen.

Bei diesen Heizarten ist Schnellaufheizen möglich:



- **3D Heißluft** 
- **Ober-/Unterhitze** 

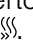
8.1 Schnellaufheizen einstellen

Um ein gleichmäßiges Garergebnis zu erhalten, die Speise erst nach dem Schnellaufheizen in den Garraum geben.

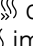
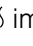
Hinweis: Stellen Sie eine Dauer erst ein, wenn das Schnellaufheizen beendet ist.

1. Eine geeignete Heizart und eine Temperatur ab 100 °C einstellen.

- Ab einer eingestellten Temperatur von 200 °C schaltet sich das Schnellaufheizen automatisch zu.
2. Wenn das Schnellaufheizen nicht automatisch zuschaltet, auf die Taste  drücken.
 - ✓ Im Display erscheint .
 - ✓ Nach einigen Sekunden startet das Schnellaufheizen.

- ✓ Wenn das Schnellaufheizen endet, ertönt ein Signal und im Display erlischt das Symbol .
3. Die Speise in den Garraum geben.


Schnellaufheizen abbrechen





- ▶ Auf die Taste  drücken.
- ✓ Das Symbol  im Display erlischt.

9 Zeitfunktionen

Ihr Gerät verfügt über verschiedene Zeitfunktionen, mit denen Sie den Betrieb steuern können.

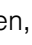

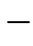

9.1 Übersicht der Zeitfunktionen

Mit der Taste  wählen Sie die verschiedenen Zeitfunktionen.

Zeitfunktion	Verwendung
Wecker 	Den Wecker können Sie unabhängig vom Betrieb einstellen. Er beeinflusst das Gerät nicht.
Dauer 	Wenn Sie zum Betrieb eine Dauer einstellen, hört das Gerät nach Ablauf der Dauer automatisch auf zu heizen.
Ende 	Zur Dauer können Sie eine Uhrzeit einstellen, zu der der Betrieb endet. Das Gerät startet automatisch, sodass der Betrieb zur gewünschten Uhrzeit fertig ist.
Uhrzeit 	Sie können die Uhrzeit einstellen.

9.2 Wecker einstellen

Der Wecker läuft unabhängig vom Betrieb. Sie können den Wecker bei eingeschaltetem und ausgeschaltetem Gerät bis 23 Stunden und 59 Minuten einstellen. Der Wecker hat ein eigenes Signal, sodass Sie hören, ob der Wecker oder eine Dauer endet.

1. Auf die Taste  so oft drücken, bis im Display  markiert ist.
2. Die Weckerzeit mit der Taste  oder  einstellen.


Taste	Vorschlagswert
	5 Minuten
	10 Minuten

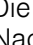
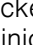
Bis 10 Minuten lässt sich die Weckerzeit in 30-Sekundenschritten einstellen. Danach werden die Zeitschritte größer, je höher der Wert ist.

- ✓ Nach einigen Sekunden startet der Wecker und die Weckerzeit läuft ab.
 - ✓ Wenn die Weckerzeit abgelaufen ist, ertönt ein Signal und im Display steht die Weckerzeit auf null.
3. Wenn die Weckerzeit abgelaufen ist:
 - Um den Wecker auszuschalten, auf eine beliebige Taste drücken.

Wecker ändern

Sie können die Weckerzeit jederzeit ändern.

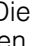

Voraussetzung: Im Display ist  markiert.

- ▶ Die Weckerzeit mit der Taste  oder  ändern.
- ✓ Nach einigen Sekunden übernimmt das Gerät die Änderung.

Wecker abbrechen

Sie können die Weckerzeit jederzeit abbrechen.

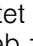
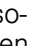
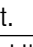
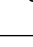
Voraussetzung: Im Display ist  markiert.

- ▶ Die Weckerzeit mit der Taste  auf null zurückstellen.
- ✓ Nach einigen Sekunden übernimmt das Gerät die Änderung und  erlischt.

9.3 Dauer einstellen

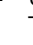
Die Dauer für den Betrieb können Sie bis 23 Stunden und 59 Minuten einstellen.

Voraussetzung: Eine Heizart und eine Temperatur oder Stufe sind eingestellt.

1. Auf die Taste  so oft drücken, bis im Display  markiert ist.
2. Die Dauer mit der Taste  oder  einstellen.

Taste	Vorschlagswert
	10 Minuten
	30 Minuten

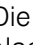
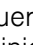
Bis zu einer Stunde lässt sich die Dauer in Minutenschritten einstellen, danach in 5-Minutenschritten.

- ✓ Nach einigen Sekunden beginnt das Gerät zu heizen und die Dauer läuft ab.
 - ✓ Wenn die Dauer abgelaufen ist, ertönt ein Signal und im Display steht die Dauer auf null.
3. Wenn die Dauer abgelaufen ist:
 - Um das Signal vorzeitig zu beenden, auf eine beliebige Taste drücken.
 - Um erneut eine Dauer einzustellen, auf die Taste  drücken.
 - Wenn Ihre Speise fertig ist, das Gerät ausschalten.

Dauer ändern

Sie können die Dauer jederzeit ändern.

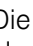
Voraussetzung: Im Display ist  markiert.

- ▶ Die Dauer mit der Taste  oder  ändern.
- ✓ Nach einigen Sekunden übernimmt das Gerät die Änderung.

Dauer abbrechen

Sie können die Dauer jederzeit abbrechen.

Voraussetzung: Im Display ist  markiert.

- ▶ Die Dauer mit der Taste  auf null zurückstellen.
- ✓ Nach einigen Sekunden übernimmt das Gerät die Änderung und heizt ohne Dauer weiter.

9.4 Ende einstellen

Die Uhrzeit, zu der die Dauer endet, können Sie bis zu 23 Stunden und 59 Minuten verschieben.

Hinweise

- Bei Heizarten mit Grillfunktion ist das Ende nicht einstellbar.
- Um ein gutes Garergebnis zu erhalten, verschieben Sie das Ende nicht mehr, wenn der Betrieb bereits gestartet ist.
- Damit Lebensmittel nicht verderben, diese nicht zu lange im Garraum stehen lassen.

Voraussetzungen

- Eine Heizart und eine Temperatur oder Stufe sind eingestellt.
 - Eine Dauer ist eingestellt.
1. Auf die Taste \odot so oft drücken, bis im Display \odot markiert ist.
 2. Auf die Taste $-$ oder $+$ drücken.
 - ✓ Das Display zeigt das berechnete Ende.
 3. Das Ende mit der Taste $-$ oder $+$ verschieben.
 - ✓ Nach einigen Sekunden übernimmt das Gerät die Einstellung und das Display zeigt das eingestellte Ende.
 - ✓ Wenn die berechnete Startzeit erreicht ist, beginnt das Gerät zu heizen und die Dauer läuft ab.
 - ✓ Wenn die Dauer abgelaufen ist, ertönt ein Signal und im Display steht die Dauer auf null.
 4. Wenn die Dauer abgelaufen ist:
 - Um das Signal vorzeitig zu beenden, auf eine beliebige Taste drücken.
 - Um erneut eine Dauer einzustellen, auf die Taste $+$ drücken.
 - Wenn Ihre Speise fertig ist, das Gerät ausschalten.

Ende ändern

Um ein gutes Garergebnis zu erhalten, können Sie das eingestellte Ende nur ändern, bis der Betrieb startet und die Dauer abläuft.

Voraussetzung: Im Display ist \odot markiert.

- ▶ Das Ende mit der Taste $-$ oder $+$ verschieben.
- ✓ Nach einigen Sekunden übernimmt das Gerät die Änderung.

Ende abbrechen

Sie können das eingestellte Ende jederzeit löschen.

Voraussetzung: Im Display ist \odot markiert.

- ▶ Das Ende mit der Taste $-$ auf die aktuelle Uhrzeit plus eingestellter Dauer zurückstellen.
- ✓ Nach einigen Sekunden übernimmt das Gerät die Änderung und beginnt zu heizen. Die Dauer läuft ab.

9.5 Uhrzeit einstellen

Nach dem Geräteanschluss oder nach einem Stromausfall blinkt im Display die Uhrzeit. Die Uhrzeit startet bei 12:00 Uhr. Stellen Sie die aktuelle Uhrzeit ein.

Voraussetzung: Der Funktionswähler muss auf der Nullstellung \circ sein.

1. Die Uhrzeit mit der Taste $-$ oder $+$ einstellen.
2. Auf die Taste \odot drücken.
 - ✓ Das Display zeigt die eingestellte Uhrzeit.

Tipp: Ob die Uhrzeit im Display angezeigt wird, können Sie in den Grundeinstellungen → Seite 16 festlegen.

Uhrzeit ändern

Sie können die Uhrzeit jederzeit ändern.

Voraussetzung: Der Funktionswähler muss auf der Nullstellung \circ sein.

1. Auf die Taste \odot so oft drücken, bis im Display \odot markiert ist.
2. Die Uhrzeit mit der Taste $-$ oder $+$ ändern.
 - ✓ Nach einigen Sekunden übernimmt das Gerät die Änderung.

10 Programme

Mit den Programmen unterstützt Sie Ihr Gerät bei der Zubereitung verschiedener Speisen und wählt automatisch die optimalen Einstellungen aus.

10.1 Geschirr für Programme

Verwenden Sie hitzebeständiges Geschirr, das für Temperaturen bis 300 °C geeignet ist.

Am besten eignet sich Geschirr aus Glas oder Glaskeramik. Der Braten sollte den Boden des Geschirrs zu ca. 2/3 bedecken.

Geschirr aus folgendem Material ist ungeeignet:

- helles, glänzendes Aluminium
- unglasierter Ton
- Kunststoff oder Kunststoffgriffe

10.2 Programmtabelle

Die Programmnummern sind bestimmten Speisen zugeordnet.

Nr.	Speise	Geschirr	Gewichtsbereich Einstellgewicht	Flüssigkeit zugeben	Ein- schub- höhe	Hinweise
01	Pizza, dünner Boden tiefgekühlt, vorgebacken	Universalpfanne mit Backpapier	0,28-0,4 kg Gesamtgewicht	nein	3	für eine zweite Pizza den Verpackungsan- gaben folgen
02	Pizza, dicker Boden tiefgekühlt, vorgebacken	Universalpfanne mit Backpapier	0,28-0,6 kg Gesamtgewicht	nein	3	für eine zweite Pizza den Verpackungsan- gaben folgen
03	Lasagne tiefgekühlt	Originalverpackung	0,3-1,2 kg Gesamtgewicht	nein	3	-
04	Pommes frites tiefgekühlt	Universalpfanne	0,2-0,75 kg Gesamtgewicht	nein	3	nebeneinander auf die Universalpfanne legen
05	Aufback-Brötchen tiefgekühlt, vorgebacken	Universalpfanne mit Backpapier	0,1-0,8 kg Gesamtgewicht	nein	3	-
06	Kartoffelgratin	Auflaufform ohne Deckel	0,5-3,0 kg Gesamtgewicht	nein	2	-
07	Nudelauflauf mit vorgegarten Nu- deln	Auflaufform ohne Deckel	0,4-3,0 kg Gesamtgewicht	nein	2	-
08	Backofenkartoffeln, ganz ungeschälte, mehlig Kartoffeln	Universalpfanne	0,3-1,5 kg Gesamtgewicht	nein	3	-
09	Eintopf, mit Gemüse vegetarisch	hoher Bräter mit Deckel	0,5-2,5 kg Gesamtgewicht	nach Rezept	2	Gemüse mit langer Garzeit (z. B. Möhren) in kleinere Stücke schneiden als Gemü- se mit kurzer Garzeit (z. B. Tomaten)
10	Eintopf, mit Fleisch	hoher Bräter mit Deckel	0,5-3,0 kg Gesamtgewicht	nach Rezept	2	Fleisch vorher nicht anbraten
11	Gulasch Rind- oder Schweine- fleisch, gewürfelt mit Gemüse	hoher Bräter mit Deckel	0,5-2,5 kg Gesamtgewicht	nach Rezept	2	Fleisch unten einle- gen und mit Gemüse bedecken Fleisch vorher nicht anbraten
12	Fisch, ganz küchenfertig, gewürzt	Bräter mit Deckel	0,3-1,5 kg Fischgewicht	Bräterboden bedecken	2	-
13	Hähnchen, ungefüllt küchenfertig, gewürzt	Bräter mit Glasde- ckel	0,6-2,5 kg Hähnchengewicht	nein	2	mit der Brust nach oben ins Geschirr le- gen
14	Hähnchenteile küchenfertig, gewürzt	Bräter mit Deckel	0,1-0,8 kg Gewicht des schwersten Teils	Bräterboden bedecken	2	-
15	Putenbrust am Stück, gewürzt	Bräter mit Glasde- ckel	0,5-2,5 kg Putenbrustgewicht	Bräterboden bedecken, evtl. bis 250 g Gemü- se zugeben	2	-
16	Ente, ungefüllt küchenfertig, gewürzt	Bräter ohne Deckel	1,0-2,7 kg Entengewicht	nein	2	-
17	Gans, ungefüllt küchenfertig, gewürzt	Bräter ohne Deckel	2,5-3,5 kg Gansgewicht	nein	2	-

Nr.	Speise	Geschirr	Gewichtsbereich Einstellgewicht	Flüssigkeit zugeben	Ein- schub- höhe	Hinweise
18	Rinderschmorbraten z. B. Hochrippe, Bug, Kugel oder Sauerbraten	Bräter mit Deckel	0,5-2,5 kg Fleischgewicht	Fleisch mit Flüssigkeit fast bedecken	2	Fleisch vorher nicht anbraten
19	Roastbeef, medium küchenfertig, gewürzt	Bräter ohne Deckel	0,5-2,5 kg Fleischgewicht	nein	2	mit der Fettseite nach oben ins Geschirr legen Fleisch vorher nicht anbraten
20	Rinderrouladen mit Gemüse oder Fleisch gefüllt	Bräter mit Deckel	0,5-2,5 kg Gewicht aller gefüllten Rouladen	Rouladen fast bedecken, z. B. mit Brühe oder Wasser	2	Fleisch vorher nicht anbraten
21	Hackbraten, frisch Hackteig aus Rind-, Schweine- oder Lammfleisch	Bräter mit Deckel	0,5-2,5 kg Bratengewicht	nein	2	Fleisch vorher nicht anbraten
22	Lammkeule, medium ohne Knochen, gewürzt	Bräter mit Deckel	0,5-2,5 kg Fleischgewicht	Bräterboden bedecken, evtl. bis 250 g Gemüse zugeben	2	Fleisch vorher nicht anbraten
23	Lammkeule, durchgegart ohne Knochen, gewürzt	Bräter mit Deckel	0,5-2,5 kg Fleischgewicht	Bräterboden bedecken, evtl. bis 250 g Gemüse zugeben	2	Fleisch vorher nicht anbraten
24	Kalbsbraten, durchwachsen z. B. Rücken oder Hüfte	Bräter mit Deckel	0,5-3,0 kg Fleischgewicht	Bräterboden bedecken, evtl. bis 250 g Gemüse zugeben	2	Fleisch vorher nicht anbraten
25	Kalbsbraten, mager z. B. Lende oder Nuss	Bräter mit Deckel	0,5-2,5 kg Fleischgewicht	Bräterboden bedecken, evtl. bis 250 g Gemüse zugeben	2	Fleisch vorher nicht anbraten
26	Rehkeule ohne Knochen, gesalzen	Bräter mit Deckel	0,5-2,0 kg Fleischgewicht	Bräterboden bedecken, evtl. bis 250 g Gemüse zugeben	2	-
27	Kaninchen, ganz küchenfertig, gewürzt	Bräter mit Glasdeckel	1,0-2,5 kg Fleischgewicht	Bräterboden bedecken, evtl. bis 250 g Gemüse zugeben	2	-
28	Schweinenacknbraten ohne Knochen, gewürzt	Bräter mit Glasdeckel	0,5-3,0 kg Fleischgewicht	Bräterboden bedecken, evtl. bis 250 g Gemüse zugeben	2	Fleisch vorher nicht anbraten

Nr.	Speise	Geschirr	Gewichtsbereich Einstellgewicht	Flüssigkeit zugeben	Ein- schub- höhe	Hinweise
29	Schweinebraten, mit Kruste z. B. Schulter, gewürzt und Schwarte eingeschnitten	Bräter mit Glasdeckel	0,5-3,0 kg Fleischgewicht	Bräterboden bedecken, evtl. bis 250 g Gemüse zugeben	2	mit der Fettseite nach oben ins Geschirr legen, Schwarte gut salzen
30	Schweinelendenbraten gewürzt	Bräter mit Glasdeckel	0,5-2,5 kg Fleischgewicht	Bräterboden bedecken, evtl. bis 250 g Gemüse zugeben	2	Fleisch vorher nicht anbraten

10.3 Speise für Programm vorbereiten


Verwenden Sie frische Lebensmittel, am besten mit Kühlschranktemperatur. Tiefgekühlte Speisen direkt aus dem Tiefkühlfach verwenden.

- Die Speise wiegen.
Das Gewicht der Speise ist notwendig, um das Programm richtig einzustellen.
- Die Speise in das Geschirr geben.
- Das Geschirr auf den Rost stellen.
Immer in den kalten Garraum stellen.

10.4 Programm einstellen

Das Gerät wählt die optimale Heizart, die Temperatur und die Dauer. Sie müssen nur das Gewicht einstellen.

Hinweise

- Das Gewicht können Sie nur im vorgesehenen Bereich einstellen.
 - Nach dem Programmstart können Sie das Programm und das Gewicht nicht mehr ändern.
- Programme**  mit dem Funktionswähler einstellen.

- Das gewünschte Programm mit der Taste — oder + einstellen.
- Das Gewicht Ihrer Speise mit dem Temperaturwähler einstellen. Immer das nächsthöhere Gewicht einstellen.
 - Um die Dauer des Programms abzufragen, auf die Taste ⊖ drücken. Die Dauer kann nicht geändert werden.
 - Bei einigen Programmen kann das Ende mit der Taste ⊖ verschoben werden.
→ "Ende einstellen", Seite 12
- Nach einigen Sekunden startet das Programm und die Dauer läuft ab.
- Wenn das Programm beendet ist, ertönt ein Signal und im Display steht die Dauer auf null.
- Wenn das Programm beendet ist:
 - Um das Signal vorzeitig zu beenden, auf eine beliebige Taste drücken.
 - Um eine Dauer zum Nachgaren einzustellen, auf die Taste + drücken. Das Gerät heizt mit den Einstellung des Programms weiter.
 - Wenn Ihre Speise fertig ist, das Gerät ausschalten.

11 Kindersicherung

Sichern Sie Ihr Gerät, damit Kinder das Gerät nicht versehentlich einschalten oder Einstellungen ändern.

Hinweis: Ob sich die Kindersicherung einstellen lässt, können Sie in den Grundeinstellungen → Seite 16 einstellen.

Wenn Sie ein Kochfeld an den Backofen angeschlossen haben, ist das Kochfeld nicht gesperrt.

11.1 Kindersicherung aktivieren und deaktivieren

Voraussetzung: Der Funktionswähler ist auf der Nullstellung 0.

- Um die Kindersicherung zu aktivieren, die Taste ∞ gedrückt halten, bis im Display ∞ erscheint.
 - Um die Kindersicherung zu deaktivieren, die Taste ∞ gedrückt halten, bis im Display ∞ erlischt.

12 Sabbateinstellung

Mit der Sabbateinstellung können Sie eine Dauer über 70 Stunden einstellen. Speisen lassen sich zwischen 85 °C und 140 °C mit **Ober-/Unterhitze** warmhalten, ohne dass Sie das Gerät einschalten oder ausschalten müssen.


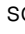
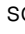


12.1 Sabbateinstellung starten

Hinweise

- Wenn Sie die Gerätetür im laufenden Betrieb öffnen, unterbricht das Gerät nicht den Betrieb.
- Nach dem Start können Sie die Sabbateinstellung nicht mehr ändern oder unterbrechen.
- Sie können das Ende für die Sabbateinstellung nicht verschieben.

Voraussetzung: Die Sabbateinstellung ist in den Grundeinstellungen aktiviert.

→ "Grundeinstellungen", Seite 16




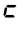
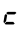

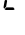

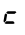

1. Die Programme  mit dem Funktionswähler einstellen.
✓ Im Display erscheint *Sabb*.
2. Die Temperatur mit dem Temperaturwähler einstellen.
3. Auf die Taste  so oft drücken, bis im Display  markiert ist.
4. Die Dauer mit der Taste  oder  einstellen.
✓ Nach einigen Sekunden beginnt das Gerät zu heizen und die Dauer läuft ab.
5. Wenn die Dauer abgelaufen ist, steht die Dauer auf null. Das Gerät hört auf zu heizen und reagiert wieder wie außerhalb der Sabbateinstellung gewohnt.
 - Das Gerät ausschalten.
 Nach ca. 10 bis 20 Minuten schaltet das Gerät automatisch aus.

13 Grundeinstellungen

Sie können die Grundeinstellungen Ihres Geräts auf Ihre Bedürfnisse einstellen.

13.1 Übersicht der Grundeinstellungen

Hier finden Sie eine Übersicht über die Grundeinstellungen und Werkseinstellungen. Die Grundeinstellungen sind von der Ausstattung Ihres Geräts abhängig.

Anzeige	Grundeinstellung	Auswahl
 1	Signaldauer nach Ablauf einer Dauer oder Weckerzeit	1 = 10 Sekunden 2 = 30 Sekunden ¹ 3 = 2 Minuten
 2	Wartezeit, bis eine Einstellung übernommen ist	1 = 3 Sekunden ¹ 2 = 6 Sekunden 3 = 10 Sekunden
 3	Tastenton beim Drücken auf eine Taste	0 = aus 1 = ein ¹
 4	Helligkeit der Display-Beleuchtung	1 = dunkel 2 = mittel ¹ 3 = hell
 5	Anzeige der Uhrzeit	0 = Uhrzeit ausblenden 1 = Uhrzeit anzeigen ¹
 6	Kindersicherung einstellbar → "Kindersicherung", Seite 15	0 = nein 1 = ja ¹ 2 = ja, mit Türverriegelung
 7	Garraumbeleuchtung bei Betrieb	0 = nein 1 = ja ¹
 8	Nachlaufzeit des Kühlgebläses	1 = kurz 2 = mittel ¹ 3 = lang 4 = extra lang
 9	Teleskopauszüge nachgerüstet ²	0 = nein ¹ (bei Gestellen und 1-fach Auszug) 1 = ja (bei 2- und 3-fach Auszug)
 10	Sabbateinstellung verfügbar → "Sabbateinstellung", Seite 16	0 = nein ¹ 1 = ja

¹ Werkseinstellung (kann je nach Gerätetyp abweichen)

² Je nach Geräteausstattung

Anzeige	Grundeinstellung	Auswahl
c 1 2	Automatisches Schnellaufheizen ab 200 °C ²	0 = nein 1 = ja ¹
c 1 3	Alle Werte auf Werkseinstellung zurücksetzen	0 = nein ¹ 1 = ja

¹ Werkseinstellung (kann je nach Gerätetyp abweichen)

² Je nach Geräteausstattung

13.2 Grundeinstellung ändern

Voraussetzung: Das Gerät ist ausgeschaltet.

- Die Taste ☹ ca. 4 Sekunden lang gedrückt halten.
- ✓ Im Display erscheint die erste Grundeinstellung, z. B. c 0 1 2.
- Die Einstellung mit dem Temperaturwähler ändern.
- Mit der Taste – oder + zur nächsten Grundeinstellung wechseln.
- Um Änderungen zu speichern, die Taste ☹ ca. 4 Sekunden lang gedrückt halten.

Hinweis: Nach einem Stromausfall bleiben Ihre Änderungen an den Grundeinstellungen erhalten.

13.3 Ändern der Grundeinstellungen abbrechen

- ▶ Den Funktionswähler drehen.
- ✓ Alle Änderungen werden verworfen und nicht gespeichert.

14 Reinigen und Pflegen

Damit Ihr Gerät lange funktionsfähig bleibt, reinigen und pflegen Sie es sorgfältig.

14.1 Reinigungsmittel

Um die unterschiedlichen Oberflächen am Gerät nicht zu beschädigen, verwenden Sie keine ungeeigneten Reinigungsmittel.

⚠ WARNUNG – Stromschlaggefahr!

Eindringende Feuchtigkeit kann einen Stromschlag verursachen.

- ▶ Keinen Dampfreiniger oder Hochdruckreiniger verwenden, um das Gerät zu reinigen.

ACHTUNG!

Ungeeignete Reinigungsmittel beschädigen die Oberflächen des Geräts.

- ▶ Keine scharfen oder scheuernden Reinigungsmittel verwenden.

Geeignete Reinigungsmittel

Verwenden Sie nur geeignete Reinigungsmittel für die verschiedenen Oberflächen an Ihrem Gerät.

- ▶ Keine stark alkoholhaltigen Reinigungsmittel verwenden.
- ▶ Keine harten Scheuerkissen oder Putzschwämme verwenden.
- ▶ Keine speziellen Reiniger zur Warmreinigung verwenden.

Backofenreiniger im warmen Garraum beschädigt das Email.

- ▶ Nie Backofenreiniger im warmen Garraum verwenden.
- ▶ Vor dem nächsten Aufheizen Rückstände aus dem Garraum und von der Gerätetür vollständig entfernen.

Neue Schwammtücher enthalten Rückstände von der Produktion.

- ▶ Neue Schwammtücher vor dem Gebrauch gründlich auswaschen.

Beachten Sie die Anleitung zum Gerät reinigen.
→ "Gerät reinigen", Seite 19

Gerätefront

Oberfläche	Geeignete Reinigungsmittel	Hinweise
Edelstahl	<ul style="list-style-type: none"> ■ Heiße Spüllauge ■ Spezielle Edelstahl-Pflegemittel für warme Oberflächen 	Um Korrosion zu vermeiden, Kalk-, Fett-, Stärke- und Eiweißflecken von Edelstahlflächen sofort entfernen. Edelstahl-Pflegemittel hauchdünn auftragen.
Kunststoff oder lackierte Flächen z. B. Bedienfeld	<ul style="list-style-type: none"> ■ Heiße Spüllauge 	Keinen Glasreiniger oder Glasschaber verwenden.

Gerätetür

Bereich	Geeignete Reinigungsmittel	Hinweise
Türscheiben	<ul style="list-style-type: none"> ▪ Heiße Spüllauge 	Keinen Glasschaber oder Edelstahlspirale verwenden. Tipp: Zur gründlichen Reinigung die Türscheiben ausbauen. → "Gerätetür", Seite 22
Türabdeckung	<ul style="list-style-type: none"> ▪ Aus Edelstahl: Edelstahl-Reiniger ▪ Aus Kunststoff: Heiße Spüllauge 	Keinen Glasreiniger oder Glasschaber verwenden. Tipp: Zur gründlichen Reinigung die Türabdeckung abnehmen. → "Gerätetür", Seite 22
Türgriff	<ul style="list-style-type: none"> ▪ Heiße Spüllauge 	Um nicht mehr entfernbare Flecken zu vermeiden, Entkalkungsmittel vom Türgriff sofort entfernen.
Türdichtung	<ul style="list-style-type: none"> ▪ Heiße Spüllauge 	Nicht abnehmen und nicht scheuern.

Garraum

Bereich	Geeignete Reinigungsmittel	Hinweise
Emaillflächen	<ul style="list-style-type: none"> ▪ Heiße Spüllauge ▪ Essigwasser ▪ Backofenreiniger 	Bei starker Verschmutzung einweichen und eine Bürste oder eine Edelstahlspirale verwenden. Um den Garraum nach der Reinigung zu trocknen, die Gerätetür geöffnet lassen. Tipp: Am besten die Reinigungsfunktion verwenden. → "Pyrolyse ", Seite 19 Hinweise <ul style="list-style-type: none"> ▪ Email wird bei sehr hohen Temperaturen eingebrannt, wodurch geringe Farbunterschiede entstehen. Die Funktionsfähigkeit des Geräts wird nicht beeinflusst. ▪ Die Kanten dünner Bleche lassen sich nicht vollständig emaillieren und können rau sein. Der Korrosionsschutz wird dadurch nicht beeinträchtigt. ▪ Durch Lebensmittelrückstände entsteht weißer Belag auf den Emaillflächen. Der Belag ist gesundheitlich unbedenklich. Die Funktionsfähigkeit des Geräts wird nicht beeinflusst. Sie können den Belag mit Zitronensäure entfernen.
Glasabdeckung der Backofenlampe	<ul style="list-style-type: none"> ▪ Heiße Spüllauge 	Bei starker Verschmutzung Backofenreiniger verwenden.
Gestelle	<ul style="list-style-type: none"> ▪ Heiße Spüllauge 	Bei starker Verschmutzung einweichen und eine Bürste oder eine Edelstahlspirale verwenden. Tipp: Zum Reinigen die Gestelle aushängen. → "Gestelle", Seite 20
Auszugssystem	<ul style="list-style-type: none"> ▪ Heiße Spüllauge 	Bei starker Verschmutzung eine Bürste verwenden. Um nicht das Schmierfett zu entfernen, die Auszugsschienen eingeschoben reinigen. Nicht im Geschirrspüler reinigen. Tipp: Zum Reinigen das Auszugssystem aushängen. → "Gestelle", Seite 20
Zubehör	<ul style="list-style-type: none"> ▪ Heiße Spüllauge ▪ Backofenreiniger 	Bei starker Verschmutzung einweichen und eine Bürste oder eine Edelstahlspirale verwenden. Emailliertes Zubehör ist spülmaschinengeeignet.

14.2 Gerät reinigen

Um Schäden am Gerät zu vermeiden, reinigen Sie Ihr Gerät nur wie vorgegeben und mit geeigneten Reinigungsmitteln.

WARNUNG – Verbrennungsgefahr!

Während des Gebrauchs werden das Gerät und seine berührbaren Teile heiß.

- ▶ Vorsicht ist geboten, um das Berühren von Heizelementen zu vermeiden.
- ▶ Junge Kinder, jünger als 8 Jahre, müssen ferngehalten werden.

WARNUNG – Brandgefahr!

Lose Speisereste, Fett und Bratensaft können sich entzünden.

- ▶ Vor dem Betrieb grobe Verschmutzungen aus dem Garraum, von den Heizelementen und vom Zubehör entfernen.

Voraussetzung: Die Hinweise zu Reinigungsmitteln beachten.

→ "Reinigungsmittel", Seite 17

1. Das Gerät mit heißer Spüllauge und einem Spültuch reinigen.
 - Bei einigen Oberflächen können Sie alternative Reinigungsmittel verwenden.
 - "Geeignete Reinigungsmittel", Seite 17
2. Mit einem weichen Tuch trocknen.

15 Pyrolyse

Mit der Reinigungsfunktion **Pyrolyse** reinigt sich der Garraum nahezu selbstständig. Reinigen Sie den Garraum alle 2 bis 3 Monate mit der Reinigungsfunktion. Bei Bedarf können Sie die Reinigungsfunktion öfter verwenden. Die Reinigungsfunktion benötigt ca. 2,5 - 4,8 Kilowattstunden.

15.1 Gerät für die Reinigungsfunktion vorbereiten

Um ein gutes Reinigungsergebnis zu erhalten, bereiten Sie das Gerät sorgfältig vor.

WARNUNG – Brandgefahr!

Im Garraum gelagerte, brennbare Gegenstände können sich entzünden.

- ▶ Nie brennbare Gegenstände im Garraum aufbewahren.
- ▶ Wenn Rauch abgegeben wird, ist das Gerät abzuschalten oder der Stecker zu ziehen und die Tür geschlossen zu halten, um eventuell auftretende Flammen zu ersticken.

Lose Speisereste, Fett und Bratensaft können sich während der Reinigungsfunktion entzünden.

- ▶ Vor jedem Starten der Reinigungsfunktion grobe Verschmutzungen aus dem Garraum entfernen.
- ▶ Nie Zubehör mitreinigen.

Das Gerät wird während der Reinigungsfunktion außen sehr heiß.

- ▶ Nie brennbare Gegenstände, wie z. B. Geschirrtücher, an den Türgriff hängen.
- ▶ Vorderseite des Geräts frei halten.
- ▶ Kinder fernhalten.

Bei beschädigter Türdichtung entweicht große Hitze im Bereich der Tür.

- ▶ Die Dichtung nicht scheuern und nicht abnehmen.
- ▶ Nie das Gerät mit beschädigter Dichtung oder ohne Dichtung betreiben.

1. Zubehör und Geschirr aus dem Garraum nehmen.
2. Die Gestelle aushängen und aus dem Garraum nehmen.
 - "Gestelle", Seite 20
3. Grobe Verschmutzungen aus dem Garraum entfernen.

4. Die Gerätetür innen und die Garraum-Randflächen im Bereich der Türdichtung mit Spüllauge und einem weichen Tuch reinigen. Die Türdichtung nicht abnehmen und nicht scheuern. Starke Verschmutzungen auf der Türinnenscheibe mit Backofenreiniger entfernen.
5. Gegenstände aus dem Garraum nehmen. Der Garraum muss leer sein.

15.2 Reinigungsfunktion einstellen

Lüften Sie die Küche, solange die Reinigungsfunktion läuft.

WARNUNG – Gefahr von Gesundheitsschäden!


Die Reinigungsfunktion heizt den Garraum auf eine sehr hohe Temperatur, sodass Rückstände vom Braten, Grillen und Backen verbrennen. Dabei werden Dämpfe freigesetzt, die zu Reizungen der Schleimhäute führen können.

- ▶ Während der Reinigungsfunktion die Küche ausgiebig lüften.
- ▶ Nicht längere Zeit im Raum aufhalten.
- ▶ Kinder und Haustiere fernhalten.

WARNUNG – Verbrennungsgefahr!

Der Garraum wird während der Reinigungsfunktion sehr heiß.


- ▶ Nie die Gerätetür öffnen.
- ▶ Das Gerät abkühlen lassen.
- ▶ Kinder fernhalten.

 Das Gerät wird während der Reinigungsfunktion außen sehr heiß.

- ▶ Nie die Gerätetür berühren.
- ▶ Das Gerät abkühlen lassen.
- ▶ Kinder fernhalten.

Hinweis: Die Backofenlampe leuchtet während der Reinigungsfunktion nicht.


Voraussetzung: Das Gerät für die Reinigungsfunktion vorbereiten. → Seite 19

1. **Pyrolyse**  mit dem Funktionswähler einstellen.
2. Die Reinigungsstufe mit dem Temperaturwähler einstellen.

Reinigungsstufe	Reinigungsgrad	Dauer in Stunden
1	Leicht	Ca. 1:15
2	Mittel	Ca. 1:30
3	Hoch	Ca. 2:00

Bei stärkeren oder älteren Verschmutzungen eine höhere Reinigungsstufe wählen.

Die Dauer kann nicht geändert werden.

- ✓ Nach einigen Sekunden startet die Reinigungsfunktion und die Dauer läuft ab.
 - ✓ Zu Ihrer Sicherheit verriegelt die Gerätetür ab einer bestimmten Temperatur im Garraum. Im Display erscheint .
 - ✓ Wenn die Reinigungsfunktion beendet ist, ertönt ein Signal und im Display steht die Dauer auf null.
3. Das Gerät ausschalten.

16 Reinigungsunterstützung

Die Reinigungsunterstützung ist eine schnelle Alternative zur Reinigung des Garraums zwischendurch. Die Reinigungsunterstützung weicht Verschmutzungen durch das Verdampfen von Spüllauge ein. Verschmutzungen lassen sich anschließend leichter entfernen.


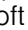

16.1 Reinigungsunterstützung einstellen

WARNUNG – Verbrühungsgefahr!

Durch Wasser im heißen Garraum kann heißer Wasserdampf entstehen.

- ▶ Nie Wasser in den heißen Garraum gießen.

Voraussetzung: Der Garraum ist vollständig abgekühlt.

1. Das Zubehör aus dem Garraum nehmen.
 2. 0,4 l Wasser mit einem Tropfen Spülmittel mischen und mittig auf den Garraumboden gießen. Verwenden Sie kein destilliertes Wasser.
 3. Die Heizart **Unterhitze**  mit dem Funktionswähler einstellen.
 4. 80 °C mit dem Temperaturwähler einstellen.
 5. Auf die Taste  so oft drücken, bis im Display  markiert ist.
 6. Die Dauer mit der Taste **–** oder **+** auf 4 Minuten einstellen.
- ✓ Nach einigen Sekunden beginnt das Gerät zu heizen und die Dauer läuft ab.
 - ✓ Wenn die Dauer abgelaufen ist, ertönt ein Signal und im Display steht die Dauer auf null.

17 Gestelle

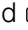
Um die Gestelle und den Garraum zu reinigen oder um die Gestelle zu tauschen, können Sie diese aushängen.

17.1 Gestelle aushängen

WARNUNG – Verbrennungsgefahr!

Die Gestelle werden sehr heiß

- ▶ Nie die heißen Gestelle berühren.
- ▶ Das Gerät immer abkühlen lassen.

Wenn das Gerät ausreichend abgekühlt ist, entriegelt die Gerätetür und  erlischt.

4. Das Gerät betriebsbereit machen. → Seite 20

15.3 Gerät nach der Reinigungsfunktion betriebsbereit machen

1. Das Gerät abkühlen lassen.
2. Zurückgebliebene Asche im Garraum und im Bereich der Gerätetür mit einem feuchten Tuch abwischen.
3. Weiße Beläge mit Zitronensäure entfernen.
Hinweis: Weiße Beläge auf den Emailflächen können durch zu grobe Verschmutzungen entstehen. Diese Lebensmittelrückstände sind unbedenklich. Die Beläge schränken die Gerätefunktion nicht ein.
4. Die Gestelle einhängen.
→ "Gestelle", Seite 20

7. Das Gerät ausschalten und den Garraum ca. 20 Minuten abkühlen lassen.


16.2 Garraum nachreinigen

ACHTUNG!

Feuchtigkeit über längere Zeit im Garraum führt zu Korrosion.

- ▶ Nach der Reinigungsunterstützung den Garraum auswischen und vollständig trocknen lassen.

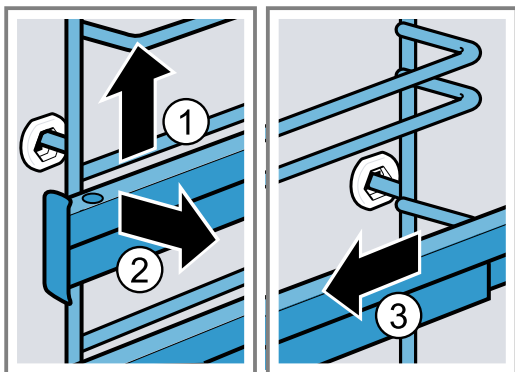
Voraussetzung: Der Garraum ist abgekühlt.

1. Die Gerätetür öffnen und das Restwasser mit einem saugfähigen Schwammtuch aufnehmen.
2. Glatte Flächen im Garraum mit einem Spültuch oder einer weichen Bürste reinigen. Hartnäckige Rückstände mit einer Scheuerspirale aus Edelstahl entfernen.
3. Kalkränder mit einem essiggetränktem Tuch entfernen. Anschließend mit klarem Wasser nachwischen und mit einem weichen Tuch trocken reiben, auch unter der Türdichtung.
4. Wenn der Garraum ausreichend gereinigt ist:
 - Um den Garraum trocknen zu lassen, die Gerätetür in Raststellung (ca. 30°) ca. 1 Stunde öffnen.
 - Um den Garraum schnell zu trocknen, das Gerät bei geöffneter Tür ca. 5 Minuten mit **3D Heißluft**  und 50 °C aufheizen.

- ▶ Kinder fernhalten.

1. Das Gestell vorn leicht anheben ① und aushängen ②.

- Das Gestell nach vorn ziehen ③ und herausnehmen.

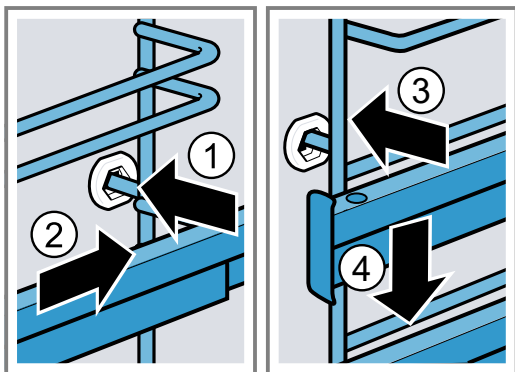


- Das Gestell reinigen.
→ "Reinigungsmittel", Seite 17

17.2 Gestelle einhängen

Hinweise

- Die Gestelle passen nur rechts oder links.
 - Achten Sie bei beiden Auszugsschienen darauf, dass sie sich nach vorn herausziehen lassen.
- Das Gestell mittig in die hintere Buchse stecken ①, bis das Gestell an der Garraumwand anliegt und dieses nach hinten drücken ②.
 - Das Gestell in die vordere Buchse einstecken ③, bis das Gestell an der Garraumwand anliegt und dieses nach unten drücken ④.



17.3 Auszugsschiene aushängen

⚠️ WARNUNG – Verbrennungsgefahr!

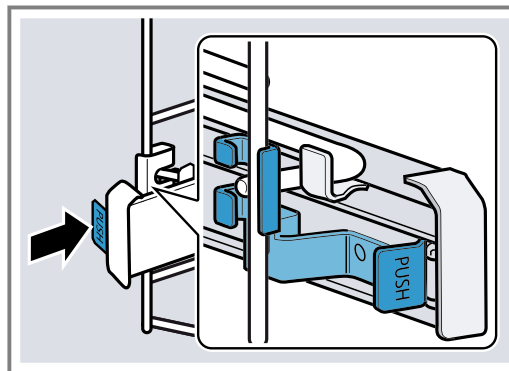
Die Gestelle werden sehr heiß

- ▶ Nie die heißen Gestelle berühren.
- ▶ Das Gerät immer abkühlen lassen.
- ▶ Kinder fernhalten.

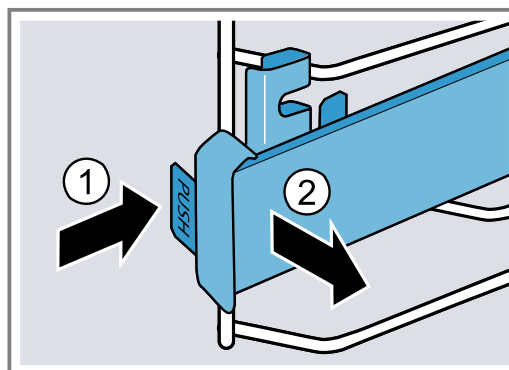
Hinweise

- Je nach Gerätetyp müssen Sie bei Geräten mit Gestellen und Auszugsschienen die Grundeinstellungen für die Teleskopauszüge anpassen.
→ "Grundeinstellungen", Seite 16
- Bei Bedarf können Sie alle Ebenen mit einer Auszugsschiene ausstatten.

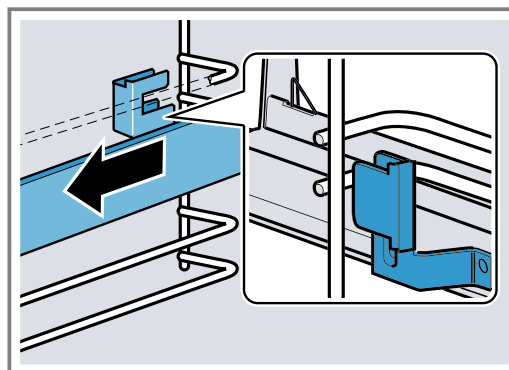
- Hinter der Schiene auf **PUSH** drücken und die Schiene nach hinten schieben.



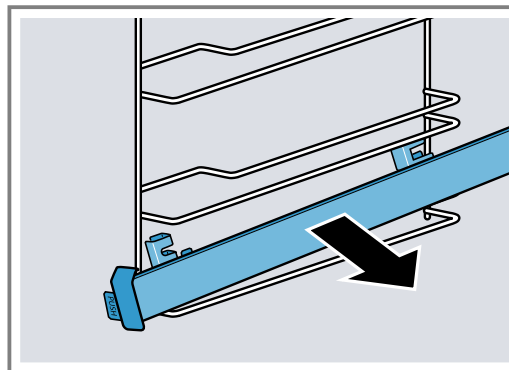
- PUSH** gedrückt halten ① und die Schiene nach außen schwenken ②.



- Die Schiene nach vorn ziehen, bis die Halterung hinten ausgehängt ist.



- Die Auszugsschiene entfernen.

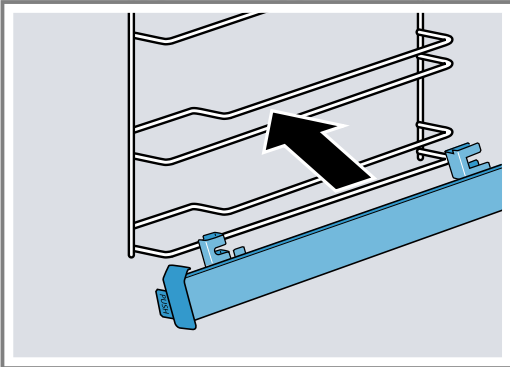


- Die Auszugsschiene reinigen.
→ "Reinigungsmittel", Seite 17

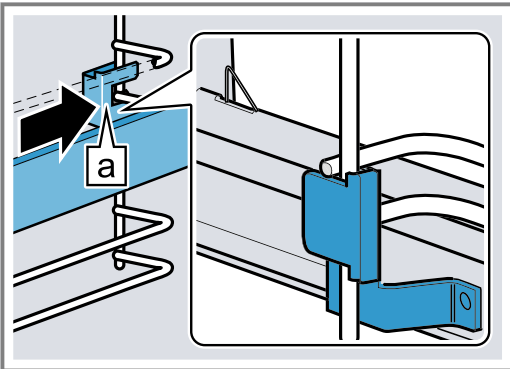
17.4 Auszugsschiene einhängen

Hinweis: Die Auszugsschienen passen nur rechts oder links. Achten Sie beim Einhängen darauf, dass sie sich nach vorn herausziehen lassen.

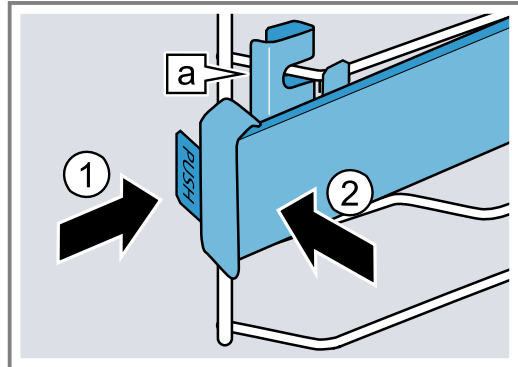
1. Die Auszugsschiene zwischen die beiden Stäbe einsetzen.



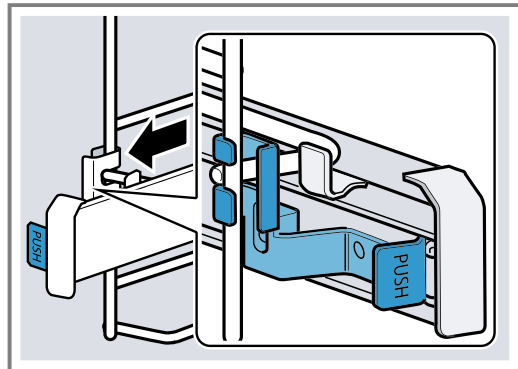
2. Die Halterung [a] hinten zwischen dem unteren und oberen Stab einführen.



3. **PUSH** gedrückt halten ① und die Auszugsschiene nach innen schwenken, bis sich die Halterung [a] vorn zwischen den beiden Stäben befindet ②.
– **PUSH** loslassen.



- ✓ Die Halterung [a] rastet ein.
4. Die Auszugsschiene bis zum Anschlag herausziehen und wieder einschieben.



18 Gerätetür

Damit Ihr Gerät lange schön und funktionsfähig bleibt, können Sie die Gerätetür aushängen und reinigen.

18.1 Gerätetür aushängen

⚠ WARNUNG – Verletzungsgefahr!

Bauteile innerhalb der Gerätetür können scharfkantig sein.

- ▶ Schutzhandschuhe tragen.

Die Scharniere der Gerätetür bewegen sich beim Öffnen und Schließen der Tür und Sie können sich klemmen.

- ▶ Nicht in den Bereich der Scharniere greifen.

1. Die Gerätetür ganz öffnen und in Richtung Gerät drücken.

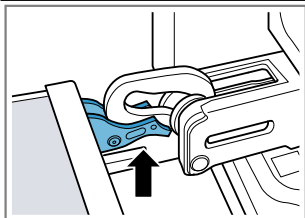
2. **⚠️ WARNUNG – Verletzungsgefahr!**

Wenn die Scharniere ungesichert sind, können sie mit großer Kraft zuschnappen.

- Darauf achten, dass die Sperrhebel immer ganz zugeklappt sind, bzw. beim Aushängen der Gerätetür ganz aufgeklappt.

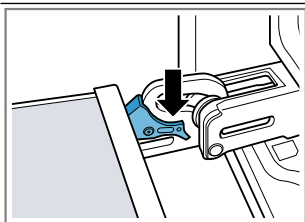
Den Sperrhebel am linken und rechten Scharnier aufklappen.

Sperrhebel aufgeklappt



Das Scharnier ist gesichert und kann nicht zuschnappen.

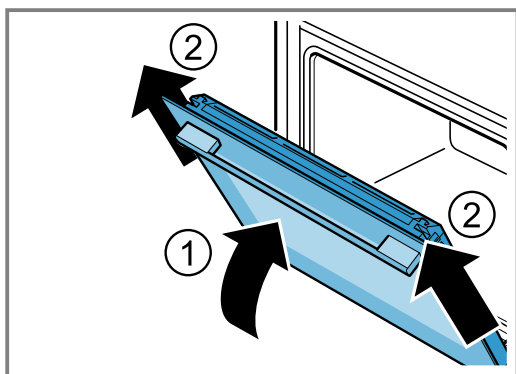
Sperrhebel zugeklappt



Die Gerätetür ist gesichert und kann nicht ausgehängt werden.

- ✓ Die Sperrhebel sind aufgeklappt. Die Scharniere sind gesichert und können nicht zuschnappen.

3. Die Gerätetür bis zum Anschlag schließen ①. Die Gerätetür mit beiden Händen links und rechts umgreifen und nach oben herausziehen ②.



4. Die Gerätetür vorsichtig auf eine ebene Fläche legen.

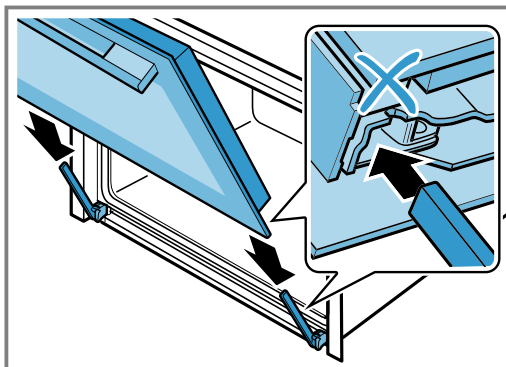
18.2 Gerätetür einhängen

⚠️ WARNUNG – Verletzungsgefahr!

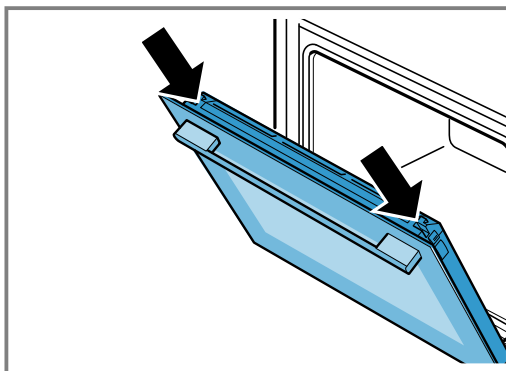
Die Scharniere der Gerätetür bewegen sich beim Öffnen und Schließen der Tür und Sie können sich klemmen.

- Nicht in den Bereich der Scharniere greifen. Wenn die Scharniere ungesichert sind, können sie mit großer Kraft zuschnappen.
- Darauf achten, dass die Sperrhebel immer ganz zugeklappt sind, bzw. beim Aushängen der Gerätetür ganz aufgeklappt.

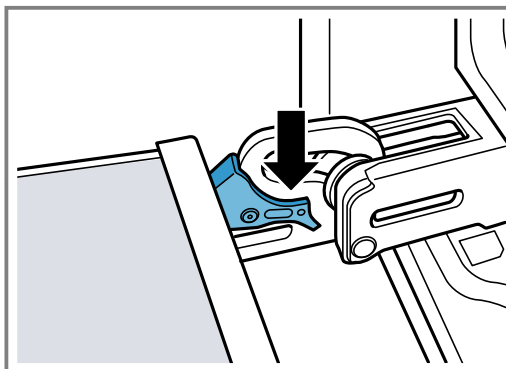
1. **Hinweis:** Achten Sie darauf, dass Sie die Gerätetür ohne Widerstand auf die Scharniere schieben. Wenn Sie einen Widerstand spüren, prüfen Sie, ob Sie an der richtigen Öffnung einschieben. Die Gerätetür gerade auf die beiden Scharniere schieben. Die Gerätetür bis zum Anschlag schieben.



2. Mit beiden Händen von oben links und rechts auf die Türabdeckung drücken, um zu prüfen, ob die Gerätetür bis zum Anschlag eingeschoben ist.



3. Die Gerätetür ganz öffnen.
4. Den Sperrhebel am linken und rechten Scharnier zugeklappen.



- ✓ Die Sperrhebel sind zugeklappt. Die Gerätetür ist gesichert und kann nicht ausgehängt werden.
5. Die Gerätetür schließen.

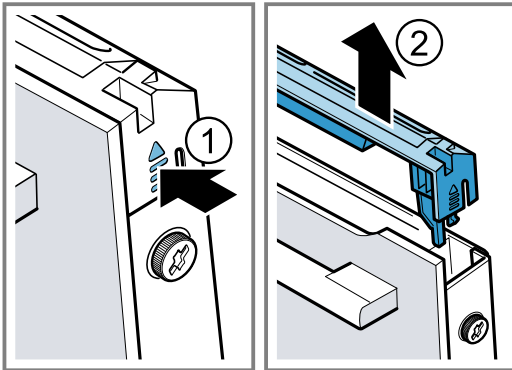
18.3 Türscheiben ausbauen

⚠️ WARNUNG – Verletzungsgefahr!

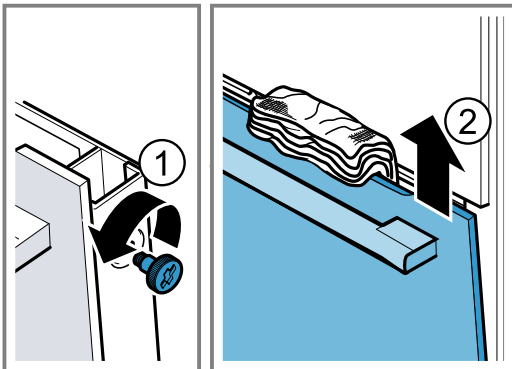
Die Scharniere der Gerätetür bewegen sich beim Öffnen und Schließen der Tür und Sie können sich klemmen.

- Nicht in den Bereich der Scharniere greifen. Bauteile innerhalb der Gerätetür können scharfkantig sein.
- Schutzhandschuhe tragen.

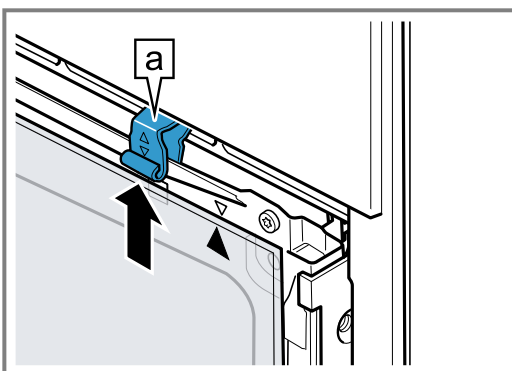
1. Die Gerätetür etwas öffnen.
2. Die Türabdeckung links und rechts von außen drücken ①, bis sie ausrastet.
3. Die Türabdeckung abnehmen ②.



4. Die Türabdeckung reinigen.
→ "Geeignete Reinigungsmittel", Seite 17
5. Die linke und rechte Schraube an der Gerätetür lösen ① und entfernen
6. Klemmen Sie ein mehrfach zusammengefoldetes Küchentuch an der Gerätetür ein. Die Frontscheibe nach oben herausziehen ②.



7. Die Frontscheibe mit dem Türgriff nach unten auf einer ebenen Fläche ablegen.
8. Die Zwischenscheibe mit einer Hand gegen das Gerät drücken, währenddessen die linke und rechte Halterungen [a] nach oben drücken. Die Halterungen [a] nicht abnehmen.



9. Die Zwischenscheibe herausnehmen.
10. **⚠️ WARNUNG – Verletzungsgefahr!**
Zerkratztes Glas der Gerätetür kann zerspringen.
 - ▶ Keine scharfen abrasiven Reiniger oder scharfen Metallschaber für die Reinigung des Glases der Backofentür benutzen, da sie die Oberfläche zerkratzen können.

Die ausgebauten Türscheiben von beiden Seiten mit Glasreiniger und einem weichen Tuch reinigen.

11. Die Gerätetür reinigen.
→ "Geeignete Reinigungsmittel", Seite 17
12. Die Türscheiben trocknen und wieder einbauen.
→ "Türscheiben einbauen", Seite 24

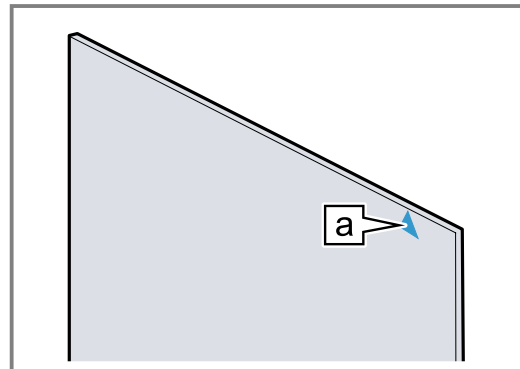
18.4 Türscheiben einbauen

⚠️ WARNUNG – Verletzungsgefahr!

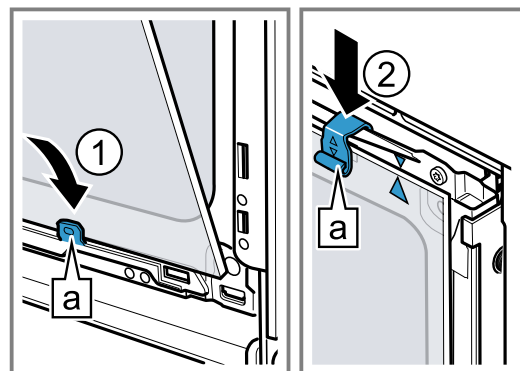
Die Scharniere der Gerätetür bewegen sich beim Öffnen und Schließen der Tür und Sie können sich klemmen.

- ▶ Nicht in den Bereich der Scharniere greifen. Bauteile innerhalb der Gerätetür können scharfkantig sein.
- ▶ Schutzhandschuhe tragen.

1. Die Zwischenscheibe drehen, bis der Pfeil [a] rechts oben ist.

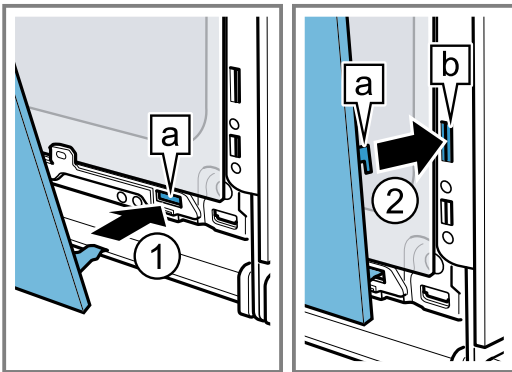


2. Die Zwischenscheibe unten in die Halterung [a] einsetzen ① und oben andrücken und festhalten.
3. Die linke und rechte Halterung [a] nach unten drücken, bis die Zwischenscheibe eingeklemmt ist ②.



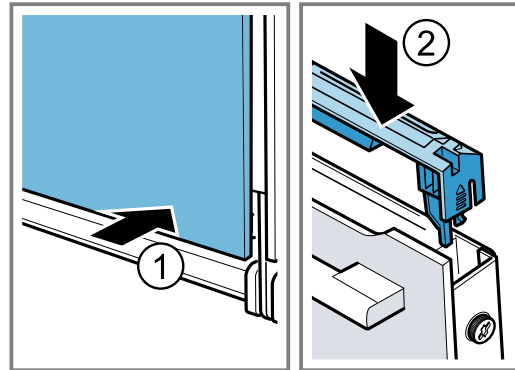
4. Die Frontscheibe unten in die linke und rechte Halterung [a] einhängen ①.

5. Die Frontscheibe zum Gerät drücken, bis der linke und rechte Haken **a** gegenüber der Aufnahme **b** ist **2**.



6. Die Frontscheibe unten andrücken **1**, bis sie hörbar einrastet.
 7. Die Gerätetür etwas öffnen und das Küchentuch entfernen.

8. Die beiden Schrauben links und rechts an der Gerätetür eindrehen.
 9. Die Türabdeckung aufsetzen und andrücken **2**, bis sie hörbar einrastet.



10. Die Gerätetür schließen.
Hinweis: Benutzen Sie den Garraum erst, wenn die Türscheiben ordnungsgemäß eingebaut sind.

19 Störungen beheben

Kleinere Störungen an Ihrem Gerät können Sie selbst beheben. Nutzen Sie die Informationen zur Störungsbehebung, bevor Sie den Kundendienst kontaktieren. So vermeiden Sie unnötige Kosten.

⚠️ WARNUNG – Verletzungsgefahr!


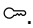

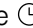
- Unsachgemäße Reparaturen sind gefährlich.
- ▶ Nur geschultes Fachpersonal darf Reparaturen am Gerät durchführen.
 - ▶ Wenn das Gerät defekt ist, den Kundendienst rufen.

⚠️ WARNUNG – Stromschlaggefahr!

- Unsachgemäße Reparaturen sind gefährlich.
- ▶ Nur dafür geschultes Fachpersonal darf Reparaturen am Gerät durchführen.
 - ▶ Nur Original-Ersatzteile dürfen zur Reparatur des Geräts verwendet werden.
 - ▶ Wenn die Netzanschlussleitung dieses Geräts beschädigt wird, muss sie durch geschultes Fachpersonal ersetzt werden.

19.1 Funktionsstörungen

Störung	Ursache und Störungsbehebung
Gerät funktioniert nicht.	Sicherung im Sicherungskasten hat ausgelöst. ▶ Prüfen Sie die Sicherung im Sicherungskasten. Stromversorgung ist ausgefallen. ▶ Prüfen Sie, ob die Raumbeleuchtung oder andere Geräte im Raum funktionieren.
Gerät heizt nicht, im Display blinkt der Doppelpunkt und ein d erscheint.	Demo-Modus ist aktiviert. 1. Trennen Sie das Gerät kurz vom Stromnetz, indem Sie die Sicherung im Sicherungskasten ausschalten und wieder einschalten. 2. Deaktivieren Sie den Demo-Modus innerhalb von 5 Minuten, indem Sie die letzte Grundeinstellung (je nach Gerätetyp c 13 oder c 14) auf den Wert 0 ändern. → "Grundeinstellungen", Seite 16
Gerätetür lässt sich nicht öffnen, im Display leuchtet ∞ .	Kindersicherung verriegelt die Gerätetür. ▶ Deaktivieren Sie die Kindersicherung mit der Taste ∞ . → "Kindersicherung", Seite 15
Gerätetür lässt sich nicht öffnen, im Display leuchtet 🔒 .	Reinigungsfunktion verriegelt die Gerätetür. ▶ Das Gerät abkühlen lassen bis im Display 🔒 erlischt. → "Pyrolyse", Seite 19
Im Display blinkt die Uhrzeit.	Stromversorgung ist ausgefallen. ▶ Stellen Sie die Uhrzeit neu ein. → "Uhrzeit einstellen", Seite 12
Uhrzeit erscheint nicht im Display, wenn das Gerät ausgeschaltet ist.	Grundeinstellung wurde geändert. ▶ Ändern Sie die Grundeinstellung zur Uhrzeitanzeige. → "Grundeinstellungen", Seite 16

Störung	Ursache und Störungsbehebung
Im Display leuchtet  und Gerät lässt sich nicht einstellen.	Kindersicherung ist aktiviert. ▶ Deaktivieren Sie die Kindersicherung mit der Taste  . → "Kindersicherung", Seite 15
Im Display blinkt  und Gerät startet nicht.	Garraum ist zu heiß für ausgewählten Betrieb. 1. Schalten Sie das Gerät aus und lassen Sie es abkühlen. 2. Starten Sie den Betrieb erneut.
Im Display erscheint F 8 .	Maximale Betriebsdauer ist erreicht. Um einen ungewollten dauerhaften Betrieb zu vermeiden, hört das Gerät nach mehreren Stunden automatisch auf zu heizen, wenn die Einstellungen unverändert sind. ▶ Schalten Sie das Gerät aus. Bei Bedarf können Sie neu einstellen. Tipp: Damit bei sehr langen Zubereitungszeiten das Gerät nicht unerwünscht abschaltet, stellen Sie eine Dauer ein. → "Zeitfunktionen", Seite 11
Im Display erscheint eine Meldung mit E , z. B. E05-32 .	Elektronikstörung 1. Drücken Sie auf die Taste  . - Wenn nötig, stellen Sie die Uhrzeit neu ein. ✓ Wenn die Störung einmalig war, erlischt die Fehlermeldung. 2. Wenn die Fehlermeldung erneut erscheint, rufen Sie den Kundendienst. Geben Sie die genaue Fehlermeldung und die E-Nr. Ihres Geräts an. → "Kundendienst", Seite 27

19.2 Backofenlampe auswechseln

Wenn die Beleuchtung im Garraum ausgefallen ist, wechseln Sie die Backofenlampe aus.

Hinweis: Hitzebeständige 230 V Halogenlampen, 40 Watt, erhalten Sie beim Kundendienst oder im Fachhandel. Verwenden Sie nur diese Lampen. Fassen Sie neue Halogenlampen nur mit einem sauberen, trockenen Tuch an. Dadurch verlängert sich die Lebensdauer der Lampe.

WARNUNG – Verbrennungsgefahr!

Während des Gebrauchs werden das Gerät und seine berührbaren Teile heiß.

- ▶ Vorsicht ist geboten, um das Berühren von Heizelementen zu vermeiden.
- ▶ Junge Kinder, jünger als 8 Jahre, müssen ferngehalten werden.

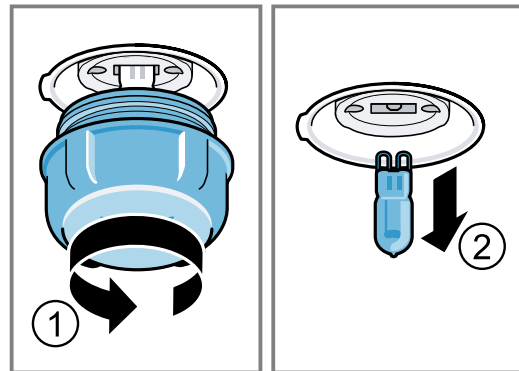
WARNUNG – Stromschlaggefahr!

Beim Auswechseln der Lampe stehen die Kontakte der Lampenfassung unter Spannung.

- ▶ Vor dem Auswechseln der Lampe sicherstellen, dass das Gerät abgeschaltet ist, um einen möglichen elektrischen Schlag zu vermeiden.
- ▶ Zusätzlich Netzstecker ziehen oder Sicherung im Sicherungskasten ausschalten.

Voraussetzungen

- Das Gerät ist vom Stromnetz getrennt.
 - Der Garraum ist abgekühlt.
 - Neue Halogenlampe zum Austausch ist vorhanden.
1. Um Schäden zu vermeiden, ein Geschirrtuch in den Garraum legen.
 2. Die Glasabdeckung nach links herausdrehen ①.
 3. Die Halogenlampe ohne zu drehen herausziehen ②.



4. Die neue Halogenlampe einsetzen und fest in die Fassung drücken.
Auf die Stellung der Stifte achten.
5. Je nach Gerätetyp ist die Glasabdeckung mit einem Dichtring ausgestattet. Den Dichtring aufsetzen.
6. Die Glasabdeckung einschrauben.
7. Das Geschirrtuch aus dem Garraum nehmen.
8. Das Gerät mit dem Stromnetz verbinden.

20 Entsorgen

Erfahren Sie hier, wie Sie Altgeräte richtig entsorgen.

20.1 Altgerät entsorgen

Durch umweltgerechte Entsorgung können wertvolle Rohstoffe wiederverwendet werden.

1. Den Netzstecker der Netzanschlussleitung ziehen.
2. Die Netzanschlussleitung durchtrennen.
3. Das Gerät umweltgerecht entsorgen.

Informationen über aktuelle Entsorgungswege erhalten Sie bei Ihrem Fachhändler sowie Ihrer Gemeinde- oder Stadtverwaltung.



Dieses Gerät ist entsprechend der europäischen Richtlinie 2012/19/EU über Elektro- und Elektronikaltgeräte (waste electrical and electronic equipment – WEEE) gekennzeichnet. Die Richtlinie gibt den Rahmen für eine EU-weit gültige Rücknahme und Verwertung der Altgeräte vor.

21 Kundendienst

Wenn Sie Anwendungsfragen haben, eine Störung am Gerät nicht selbst beheben können oder das Gerät repariert werden muss, wenden Sie sich an unseren Kundendienst.

Detaillierte Informationen über die Garantiedauer und die Garantiebedingungen in Ihrem Land erhalten Sie bei unserem Kundendienst, Ihrem Händler oder auf unserer Webseite.

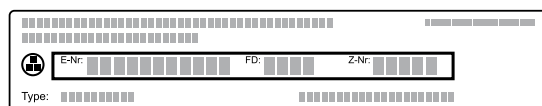
Wenn Sie den Kundendienst kontaktieren, benötigen Sie die Erzeugnisnummer (E-Nr.) und die Fertigungsnummer (FD) Ihres Geräts.

Die Kontaktdaten des Kundendienstes finden Sie im beiliegenden Kundendienstverzeichnis oder auf unserer Webseite.

Dieses Produkt enthält Lichtquellen der Energieeffizienzklasse G.

21.1 Erzeugnisnummer (E-Nr.) und Fertigungsnummer (FD)

Die Erzeugnisnummer (E-Nr.) und die Fertigungsnummer (FD) finden Sie auf dem Typenschild des Geräts. Das Typenschild mit den Nummern finden Sie, wenn Sie die Gerätetür öffnen.



Um Ihre Gerätedaten und die Kundendienst-Telefonnummer schnell wiederzufinden, können Sie die Daten notieren.

22 So gelingt's

Für verschiedene Speisen finden Sie hier die passenden Einstellungen sowie das beste Zubehör und Geschirr. Die Empfehlungen haben wir optimal auf Ihr Gerät abgestimmt.

22.1 Zubereitungshinweise

Beachten Sie diese Informationen beim Zubereiten von Speisen.

- Temperatur und Dauer sind von Menge und Rezept abhängig. Deshalb sind Einstellbereiche angegeben. Versuchen Sie es zuerst mit den niedrigeren Werten.
- Die Einstellwerte gelten für das Einschieben der Speise in den kalten Garraum. Schieben Sie das Zubehör erst nach dem Vorheizen in den Garraum ein.
- Entfernen Sie nicht genutztes Zubehör aus dem Garraum.

22.2 Hinweise zum Backen

Verwenden Sie beim Backen die angegebenen Einschubhöhen.

Backen auf einer Ebene	Höhe
hohe Gebäcke bzw. Form auf dem Rost	2
flache Gebäcke bzw. im Backblech	3
Backen auf zwei Ebenen	Höhe
Universalpfanne	3
Backblech	1
Formen auf dem Rost:	Höhe
erster Rost	3
zweiter Rost	1
Backen auf drei Ebenen	Höhe
Backblech	5
Universalpfanne	3
Backblech	1

Hinweise

- Verwenden Sie beim Backen auf mehreren Ebenen Heißluft. Gleichzeitig eingeschobene Gebäcke müssen nicht gleichzeitig fertig werden.

- Stellen Sie Formen nebeneinander oder versetzt übereinander in den Garraum.
- Für ein optimales Garergebnis empfehlen wir Ihnen dunkle Backformen aus Metall.

22.3 Hinweise zum Braten und Grillen

Die Einstellwerte gelten für das Einschieben von ungefülltem, bratfertigem Geflügel, Fleisch oder Fisch mit Kühlschranktemperatur in den kalten Garraum.

- Je größer ein Geflügel, Fleisch oder Fisch, desto niedriger die Temperatur und umso länger die Gardauer.
- Wenden Sie Geflügel, Fleisch und Fisch nach ca. 1/2 bis 2/3 der angegebenen Zeit.
- Geben Sie zu Geflügel im Geschirr etwas Flüssigkeit dazu. Der Boden des Geschirrs sollte ca. 1-2 cm hoch bedeckt sein.
- Wenn Sie Geflügel wenden, achten Sie darauf, dass zuerst die Brustseite bzw. die Hautseite unten ist.

Braten und Grillen auf dem Rost

Das Braten auf dem Rost ist besonders geeignet für großes Geflügel oder mehrere Stücke gleichzeitig

- Je nach Größe und Art des Bratguts bis zu 1/2 Liter Wasser in die Universalpfanne geben. Aus dem aufgefangenen Bratensatz können Sie eine Soße zubereiten. Zudem entsteht weniger Rauch und der Garraum verschmutzt weniger.
- Lassen Sie die Gerätetür während des Grillens geschlossen. Nie bei geöffneter Gerätetür grillen.
- Legen Sie das Grillgut auf den Rost. Schieben Sie zusätzlich die Universalpfanne mit der Abschrägung zur Gerätetür mindestens eine Einschubhöhe darunter ein. So wird abtropfendes Fett aufgefangen.

Braten im Geschirr

Bei der Zubereitung in geschlossenem Geschirr bleibt der Garraum sauberer. Die Herstellerangaben zum Bratgeschirr beachten. Am Besten eignet sich Geschirr aus Glas.

Offenes Geschirr

- Eine hohe Bratform verwenden.
- Das Geschirr auf den Rost stellen.
- Wenn Sie kein passendes Geschirr haben, die Universalpfanne verwenden.

Geschlossenes Geschirr

- Das Geschirr auf den Rost stellen.
- Fleisch, Geflügel oder Fisch kann auch in einem geschlossenen Bräter knusprig werden. Verwenden Sie dazu einen Bräter mit Glasdeckel. Stellen Sie eine höhere Temperatur ein.

WARNUNG – Verletzungsgefahr!

Wenn heißes Glasgeschirr auf eine nasse oder kalte Unterlage abgestellt wird, kann das Glas zerspringen.






- ▶ Heißes Glasgeschirr auf einem trockenen Untersetzer abstellen.

WARNUNG – Verbrühungsgefahr!

Beim Öffnen des Deckels nach dem Garen kann sehr heißer Dampf entweichen. Dampf ist je nach Temperatur nicht sichtbar.

- ▶ Den Deckel so anheben, dass der heiße Dampf vom Körper weg entweichen kann.
- ▶ Kinder fernhalten.

22.4 Speisenauswahl

Speise	Zubehör / Geschirr	Einschubhöhe	Heizart	Temperatur in °C / Grillstufe	Dauer in Min.
Rührkuchen, fein	Kastenform	2		150-170	60-80
Rührkuchen, 2 Ebenen	Kastenform	3+1		140-150	70-85
Obst- oder Quarktorte mit Mürbeteigboden	Springform Ø 26 cm	2		170-190	55-80
Biskuittorte, 6 Eier	Springform Ø 28 cm	2		150-160 ¹	30-40
Biskuitrolle	Backblech	3		180-200 ¹	10-15
Mürbeteigkuchen mit saftigem Belag	Universalpfanne	2		160-180	55-95
Hefekuchen mit saftigem Belag	Universalpfanne	3		180-200	30-55
Muffins	Muffinblech auf Rost	2		170-190	20-40
Hefekleingebäck	Backblech	3		150-170	20-30
Plätzchen	Backblech	3		140-160	15-25
Plätzchen, 2 oder 3 Ebenen	Universalpfanne Backblech	3+1 5+3+1		140-160	15-25

¹ Das Gerät vorheizen.

² Das Gericht nach 1/2 - 2/3 der Gesamtzeit wenden.

³ Zu Beginn Flüssigkeit in das Geschirr zugeben, Bratenstück soll mind. zu 2/3 in Flüssigkeit liegen

⁴ Das Gericht nach 2/3 der Gesamtzeit wenden.

⁵ Die Speise nicht wenden. Den Boden mit Wasser bedecken.

⁶ Die Universalpfanne unter dem Rost einschieben.

Speise	Zubehör / Geschirr	Einschubhöhe	Heizart	Temperatur in °C / Grillstufe	Dauer in Min.
Brot, 1000 g (in Kastenform, freigeschoben)	Universalpfanne Kastenform	2		200-220	35-50
Pizza, frisch	Backblech	3		190-210	20-30
Pizza, frisch, dünner Boden	Rundes Pizzablech	2		250-270 ¹	8-13
Quiche	Tarteform	2		190-210	25-35
Auflauf, pikant, gegarte Zutaten	Auflaufform	2		200-220	30-60
Hähnchen, 1,3 kg, ungefüllt	Offenes Geschirr	2		200-220	60-70
Hähnchenkleinteile, je 250 g	Offenes Geschirr	3		220-230	30-35
Gans, ungefüllt, 3 kg	Offenes Geschirr	2		1. 140 2. 160	1. 130-140 2. 50-60
Schweinebraten, ohne Schwarte, z. B. Nacken, 1,5 kg	Offenes Geschirr	2		160-170	150-160
Rinderfilet, medium, 1 kg	Rost Universalpfanne	3		210-220	40-50 ²
Rinderschmorbraten, 1,5 kg	Geschlossenes Geschirr	2		200-220	130-150 ³
Roastbeef, medium, 1,5 kg	Rost Universalpfanne	3		200-220	60-70 ²
Burger, 3-4 cm hoch	Rost	4		3	25-30 ⁴
Lammkeule, ohne Knochen, medium, 1,0 kg	Offenes Geschirr	2		170-190	70-80 ⁵
Fisch, gegrillt, ganz, 300 g, z. B. Forelle	Rost	2		160-180	20-30 ⁶

¹ Das Gerät vorheizen.

² Das Gericht nach 1/2 - 2/3 der Gesamtzeit wenden.

³ Zu Beginn Flüssigkeit in das Geschirr zugeben, Bratenstück soll mind. zu 2/3 in Flüssigkeit liegen

⁴ Das Gericht nach 2/3 der Gesamtzeit wenden.

⁵ Die Speise nicht wenden. Den Boden mit Wasser bedecken.

⁶ Die Universalpfanne unter dem Rost einschieben.

22.5 Joghurt

Mit Ihrem Gerät können Sie Joghurt selbst herstellen.

Joghurt zubereiten

1. Das Zubehör und die Gestelle aus dem Garraum nehmen.
2. Die zuvor zubereitete Joghurtmasse in kleine Gefäße füllen, z. B. in Tassen oder kleine Gläser.

3. Die Gefäße mit Folie abdecken, z. B. mit Frischhaltefolie.
4. Die Gefäße auf den Garraumboden stellen.
5. Das Gerät entsprechend der Einstellempfehlung einstellen.
6. Den Joghurt nach der Zubereitung im Kühlschrank ruhen lassen.

Einstellempfehlungen für Joghurt

Speise	Zubehör / Geschirr	Einschubhöhe	Heizart	Temperatur in °C	Dauer in Min.
Joghurt	Portionsformen	Garraumboden		40-45	8-9 Std.

22.6 Sanftgaren

Sanftgaren ist ein langsames Garen bei niedriger Temperatur. Es wird deshalb auch Niedertemperaturgaren genannt.

Speisen sanftgaren

Voraussetzungen

- Verwenden Sie nur frisches und hygienisch einwandfreies Fleisch ohne Knochen.
- Starten Sie den Betrieb nur bei völlig abgekühltem Garraum.

1. Den Garraum und das Geschirr ca. 15 Minuten vorheizen.
2. Das Fleisch auf der Kochstelle von allen Seiten sehr heiß anbraten.
3. Das Fleisch sofort auf das vorgewärmte Geschirr in den Garraum geben.
4. Halten Sie die Gerätetür geschlossen, um ein gleichmäßiges Garklima zu halten.

Einstellempfehlungen zum Sanftgaren

Speise	Zubehör / Geschirr	Einschubhöhe	Heizart	Anbratdauer in Min.	Temperatur in °C	Dauer in Min.
Entenbrust, je 300 g	Offenes Geschirr	2		6-8	95 ¹	60-70
Schweinefilet, ganz	Offenes Geschirr	2		4-6	85 ¹	75-100
Rinderhüfte, 6-7 cm dick, 1,5 kg, durch	Offenes Geschirr	2		6-8	100 ¹	160-220
Rinderfilet, 4-6 cm dick, 1 kg	Offenes Geschirr	2		6-8	85 ¹	90-150
Kalbsmedaillons, 4 cm dick	Offenes Geschirr	2		4	80 ¹	50-70
Lammrücken, ausgelöst, je 200 g	Offenes Geschirr	2		4	85 ¹	30-70

¹ Das Gerät vorheizen.

22.7 Prüfgerichte

Diese Übersichten wurden für Prüfinstitute erstellt, um das Prüfen des Geräts nach EN 60350-1 zu erleichtern.

Backen

Beachten Sie diese Informationen beim Backen von Prüfgerichten.

Generelle Hinweise

- Die Einstellwerte gelten für das Einschieben in den kalten Garraum.
- Beachten Sie die Hinweise zum Vorheizen in den Tabellen. Die Einstellwerte gelten ohne Schnellaufheizen.
- Zum Backen zunächst die niedrigere der angegebenen Temperaturen verwenden.

Einschubhöhen

Einschubhöhen beim Backen auf zwei Ebenen:

Hinweis: Gleichzeitig eingeschobene Gebäcke auf Backblechen oder in Formen müssen nicht gleichzeitig fertig werden.

- Universalpfanne: Höhe 3
- Backblech: Höhe 1

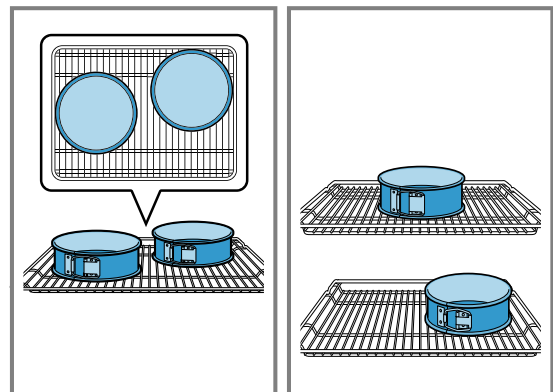
- Formen auf dem Rost
erster Rost: Höhe 3
zweiter Rost: Höhe 1

Einschubhöhen beim Backen auf drei Ebenen:

- Backblech: Höhe 5
Universalpfanne: Höhe 3
Backblech: Höhe 1

Backen mit zwei Springformen:

Stellen Sie Formen nebeneinander oder versetzt übereinander in den Garraum.



Einstellempfehlungen zum Backen

Speise	Zubehör / Geschirr	Einschubhöhe	Heizart	Temperatur in °C	Dauer in Min.
Spritzgebäck	Backblech	3		140-150 ¹	25-35
Spritzgebäck	Backblech	3		140-150 ¹	20-30
Spritzgebäck, 2 Ebenen	Universalpfanne + Backblech	3 + 1		140-150 ¹	25-35
Spritzgebäck, 3 Ebenen	Universalpfanne + Backblech	5 + 3 + 1		130-140 ¹	35-55
Small Cakes	Backblech	3		150 ¹	25-35
Small Cakes	Backblech	3		150 ¹	20-30
Small Cakes, 2 Ebenen	Universalpfanne + Backblech	3 + 1		140 ¹	25-35
Small Cakes, 3 Ebenen	Universalpfanne + Backblech	5 + 3 + 1		140 ¹	25-35
Wasserbiskuit	Springform Ø 26 cm	2		160-170 ²	25-35
Wasserbiskuit	Springform Ø 26 cm	2		160-170	30-35
Wasserbiskuit, 2 Ebenen	Springform Ø 26 cm	3 + 1		150-160 ²	35-50

¹ Das Gerät 5 Minuten vorheizen. Nicht die Funktion Schnellaufheizen verwenden.

² Das Gerät vorheizen. Nicht die Funktion Schnellaufheizen verwenden.

Einstellempfehlungen zum Grillen

Speise	Zubehör / Geschirr	Einschubhöhe	Heizart	Temperatur in °C / Grillstufe	Dauer in Min.
Toast bräunen	Rost	5		3	5-6

23 Montageanleitung

Beachten Sie diese Informationen bei der Montage des Geräts.

**23.1 Gerätekombination**

Kochfeld und Herd müssen vom gleichen Hersteller und kombinierbar sein. Die Kombinationspunkte müssen gleich sein.

Beachten Sie die Maßangaben in der Montageanleitung des Kochfelds.

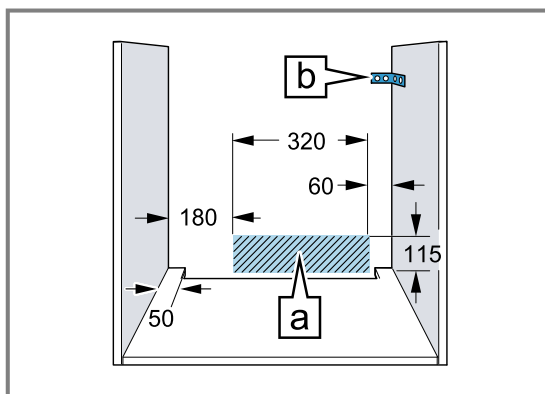
Klebt über der Anschlussstelle für das Kochfeld ein Aufkleber, muss dieser nach dem Anschluss des Kochfelds wieder aufgeklebt werden.

 23.2 Allgemeine Montagehinweise

Beachten Sie diese Hinweise bevor Sie mit dem Einbau des Geräts beginnen.

- Nur ein fachgerechter Einbau nach dieser Montageanleitung garantiert einen sicheren Gebrauch. Bei Schäden durch falschen Einbau haftet der Monteur.
- Das Gerät nach dem Auspacken prüfen. Bei einem Transportschaden nicht anschließen.
- Verpackungsmaterial und Klebefolien vor Inbetriebnahme aus dem Garraum und von der Tür entfernen.
- Montageblätter für den Einbau von Zubehörteilen beachten.
- Einbaumöbel müssen bis 95 °C temperaturbeständig sein, angrenzende Möbelfronten bis 70 °C.

- Das Gerät nicht hinter einer Dekor- oder Möbeltür einbauen. Es besteht Gefahr durch Überhitzung.
- Ausschnittarbeiten am Möbel vor dem Einsetzen des Geräts durchführen. Späne entfernen. Die Funktion von elektrischen Bauteilen kann beeinträchtigt werden.
- Die Geräte-Anschlussdose muss im Bereich der schraffierten Fläche **a** oder außerhalb des Einbauraumes liegen. Nicht befestigte Möbel müssen mit einem handelsüblichen Winkel **b** an der Wand befestigt werden.



- Zur Vermeidung von Schnittverletzungen Schutzhandschuhe tragen. Teile, die während der Montage zugänglich sind, können scharfkantig sein.
- Maßangaben der Bilder in mm.

⚠️ WARNUNG – Brandgefahr!

Eine verlängerte Netzanschlussleitung und nicht zugelassene Adapter zu verwenden, ist gefährlich.

- ▶ Keine Mehrfachsteckdosenleisten verwenden.
- ▶ Nur Verlängerungskabel verwenden, die zertifiziert sind, einen Mindestquerschnitt von 1,5 mm² haben und den einschlägigen nationalen Sicherheitsanforderungen entsprechen.
- ▶ Wenn die Netzanschlussleitung zu kurz ist, den Kundendienst kontaktieren.
- ▶ Nur vom Hersteller zugelassene Adapter verwenden.

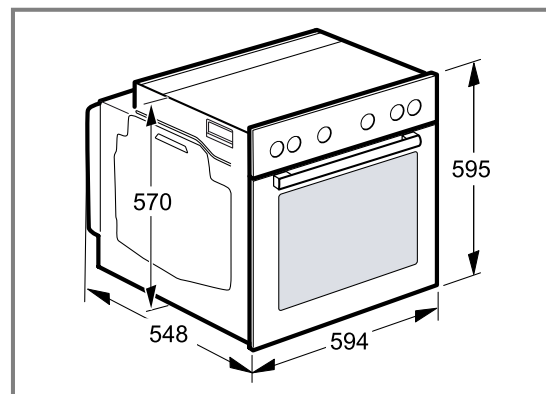
ACHTUNG!

Durch Tragen des Geräts am Türgriff kann dieser abbrechen. Der Türgriff hält das Gewicht des Geräts nicht aus.

- ▶ Gerät nicht am Türgriff tragen oder halten.

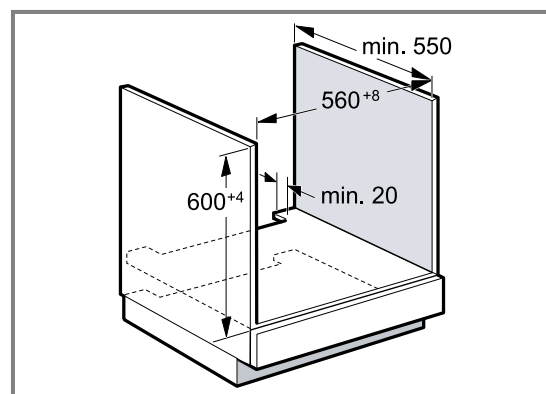
23.3 Gerätemaße

Hier finden Sie die Maße des Geräts.



23.4 Einbau unter einer Arbeitsplatte

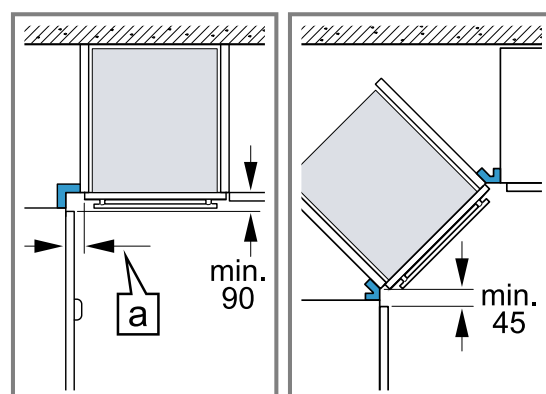
Beachten Sie die Einbaumaße und die Einbauhinweise beim Einbau unter einer Arbeitsplatte.




- Zur Belüftung des Geräts muss der Zwischenboden einen Lüftungsausschnitt aufweisen.
- In Kombination mit Induktionskochfeldern darf der Spalt zwischen Arbeitsplatte und Gerät nicht durch zusätzliche Leisten verschlossen werden.
- Die Arbeitsplatte muss am Einbaumöbel befestigt werden.
- Die eventuell vorhandene Montageanleitung des Kochfelds beachten.

23.5 Eckeinbau

Beachten Sie die Einbaumaße und Einbauhinweise beim Eckeinbau.



- Damit die Gerätetür geöffnet werden kann, beim ECKEINBAU die Mindestmaße berücksichtigen. Das Maß  ist abhängig von der Dicke der Möbelfront und dem Griff.

23.6 Elektrischer Anschluss

Um das Gerät sicher elektrisch anschließen zu können, beachten Sie diese Hinweise.

- Das Gerät entspricht der Schutzklasse I und darf nur mit Schutzleiter-Anschluss betrieben werden.
- Die Absicherung muss gemäß der Leistungsangabe auf dem Typenschild und den lokalen Vorschriften erfolgen.
- Das Gerät muss bei allen Montagearbeiten spannungslos sein.
- Der Berührungsschutz muss durch den Einbau gewährleistet sein.

Gerät elektrisch anschließen

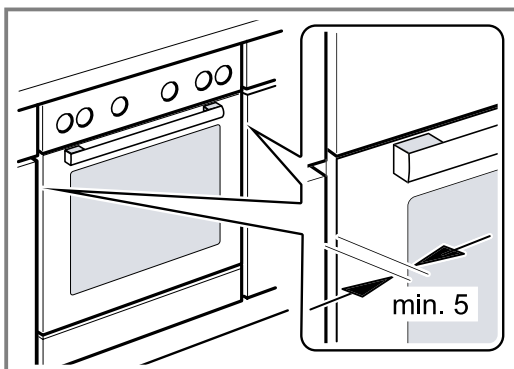
Hinweis: Nur konzessioniertes Fachpersonal darf das Gerät anschließen. Bei Schäden durch falschen Anschluss besteht kein Anspruch auf Garantie.

In der festverlegten elektrischen Installation muss eine allpolige Trennvorrichtung nach den Errichtungsbestimmungen eingebaut werden.

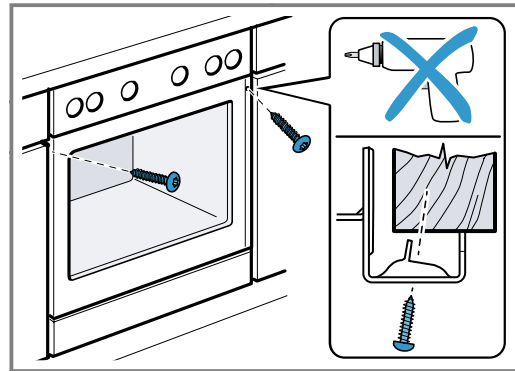
1. Phase- und Neutral- ("Null-") Leiter in der Anschlussdose identifizieren.
Bei Falschanschluss kann das Gerät beschädigt werden.
2. Nach Anschlussbild anschließen.
Die gelb-grüne Ader für den Schutzleiteranschluss muss geräteseitig 10 mm länger sein, als die anderen Adern.
Spannung siehe Typenschild.
Anschluss 3N \sim / 2N \sim : Netzanschlussleitung Typ H05VV-F oder höherwertig verwenden.
Anschluss 1N \sim : Eine geeignete Netzanschlussleitung H07RN-F 3G6 (Länge 1,5m) ist beim Kundendienst erhältlich

23.7 Gerät einbauen

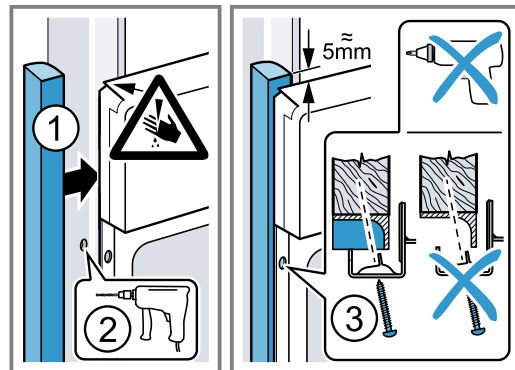
1. Das Gerät ganz einschieben und mittig ausrichten.



2. Das Gerät festschrauben.



3. Bei grifflosen Küchen mit senkrechter Griffleiste:
 - Ein geeignetes Füllstück anbringen ① um mögliche scharfe Kanten abzudecken und eine sichere Montage zu gewährleisten.
 - Aluprofile vorbohren, um eine Schraubverbindung herzustellen ②.
 - Gerät mit adäquater Schraube befestigen ③.



Hinweis: Der Spalt zwischen Arbeitsplatte und Gerät darf nicht durch zusätzliche Leisten verschlossen werden.

An den Seitenwänden des Umbauschranks dürfen keine Wärmeschutzleisten angebracht werden.

23.8 Gerät ausbauen

1. Das Gerät spannungslos machen.
2. Die Befestigungsschrauben lösen.
3. Das Gerät leicht anheben und ganz herausziehen.



Thank you for buying a Bosch Home Appliance!

Register your new device on MyBosch now and profit directly from:

- **Expert tips & tricks for your appliance**
- **Warranty extension options**
- **Discounts for accessories & spare-parts**
- **Digital manual and all appliance data at hand**
- **Easy access to Bosch Home Appliances Service**

Free and easy registration – also on mobile phones:

www.bosch-home.com/welcome

BOSCH
HOME APPLIANCES
SERVICE

Looking for help? You'll find it here.

Expert advice for your Bosch home appliances, help with problems or a repair from Bosch experts.

Find out everything about the many ways Bosch can support you:

www.bosch-home.com/service

Contact data of all countries are listed in the attached service directory.

BSH Hausgeräte GmbH

Carl-Wery-Straße 34

81739 München, GERMANY

www.bosch-home.com

A Bosch Company



9001675716 (020202)

de