



BOSCH

Register your
new device on
MyBosch now and
get free benefits:
**[bosch-home.com/
welcome](https://bosch-home.com/welcome)**



組合式蒸烤爐

CSG656R.2

[zh-tw] 使用手冊與安裝說明

更多訊息，請參考《用戶指南電子版》。



目錄

使用手冊

1	安全性	2
2	避免財物損失	4
3	環境保護和節省能源	5
4	深入瞭解	5
5	操作模式	7
6	配件	8
7	第一次使用前	10
8	基本操作	11
9	快速加熱	12
10	時間功能	12
11	蒸氣	13
12	食物探針	16
13	Assist	17
14	兒童安全鎖	19
15	安息日模式	19
16	基本設定	19
17	清潔和保養	20
18	清潔功能EcoClean	22
19	清潔輔助程序	23
20	除鈣處理	23
21	乾燥	23
22	層架	24
23	電器門	24
24	排除故障	28
25	廢棄處理	30
26	客戶服務	30
27	大功告成	30
28	安裝說明	36
28.1	一般安裝注意說明	37

1 安全性

請注意以下的安全須知。

1.1 一般提示說明

- 請仔細閱讀本說明書。
- 請妥善保管本說明書和產品資訊，以備日後查閱或提供給下一位使用者。
- 如本電器於運送途中受損，切勿安裝。

1.2 使用須知

本電器僅供妥善安裝使用。請注意專用的安裝說明書。

只有具備相關證照的專業人員才能在不使用插頭的情況下連接本電器。保固範圍不包括因錯誤安裝造成的損壞。

本機只能用於以下用途：

- 準備食物和飲料。
- 僅限私人家庭和居家環境的室內區域。
- 最高可在海拔 2000 公尺以下使用

1.3 用戶限制

凡年滿 8 歲的孩童，身體、感官或智力有缺陷及缺乏相關操作經驗人士，必須在負責其安全的人員監督下或了解電器安全及相關危險的人員指導下才可使用本電器。

請勿讓孩童將本電器當成玩具玩耍。

凡 15 歲以上的孩童除非在監督下，否則不得進行清潔及保養的工作。

請確保 8 歲以下的孩童遠離電器及電源線。

1.4 使用安全性

附件請務必正確推入爐腔內。

→ 「配件」，頁次 8

警告 – 火災風險!

置放於爐腔內的易燃物品可能會著火。

- ▶ 請勿將易燃物品存放於爐腔內。
- ▶ 若有煙冒出，須關閉本電器或拔掉插頭，並讓電器門維持關閉，藉此可熄滅內部可能出現的火焰。

散落的食物殘渣、油脂和肉汁可能致燃。

- ▶ 操作前，先清除爐腔、加熱元件及配件上的大型髒污

打開電器門時會出現一道風。可能會導致烘焙紙接觸到加熱元件，因而著火。

- ▶ 預熱和烹調時，烘焙紙務必固定在配件上。
- ▶ 烘焙紙必須裁剪成適當尺寸，並用烹調用具或烤模增加其重量。

⚠ 警告 – 燙傷風險!

使用期間，本電器和其可觸摸的部位皆呈現高溫。

- ▶ 請務必小心，避免觸摸到加熱元件。
 - ▶ 8歲以下的兒童必須遠離本電器。
- 附件或烹調用具呈現高溫。
- ▶ 請務必使用隔熱手套將高溫的附件或烹調用具從爐腔取出。

酒精蒸氣可能會在高溫的爐腔內引燃。電器門可能會彈開，逸出高溫蒸氣和猛烈的火焰。

- ▶ 食材中請僅添加少量含高酒精成分的飲品。
 - ▶ 請勿加熱（例如澆或淋在食材上）任何未稀釋的酒類（酒精濃度 $\geq 15\%$ ）。
 - ▶ 小心地打開電器門。
- 電器運作時，滑軌架會變熱。
- ▶ 待高溫的滑軌架冷卻後，才可碰觸。
 - ▶ 戴上烤箱手套時，才可碰觸高溫的滑軌架。

⚠ 警告 – 燙傷風險!

運行時，易觸及到的零件具有高溫。

- ▶ 請勿觸摸高溫的零件。
- ▶ 請勿讓兒童靠近。

打開電器門時，可能會流洩出高溫蒸氣。視溫度而定，蒸氣可能會看不見。

- ▶ 小心地打開機門。
- ▶ 請勿讓兒童靠近。

高溫爐腔內若有水分，可能形成水蒸氣。

- ▶ 請勿將水倒入高溫的爐腔內。

⚠ 警告 – 受傷風險!

電器門上有刮痕的玻璃可能會破裂。

- ▶ 請勿使用具研磨效果的清潔劑或銳利的金屬刮板清潔爐腔門的玻璃，因為可能會刮傷其表面。

本電器及其可碰觸到的部件可能相當鋒利。

- ▶ 處理和清潔時需多加留意。
- ▶ 必要時請戴上手套。

開啟和關閉電器門時，電器門的鉸鏈會移動，您可能會被夾住。

- ▶ 手請勿伸入鉸鏈的範圍內。
- 電器門內的零組件可能很尖銳。
- ▶ 請戴上防護手套。

酒精蒸氣可能會在高溫的爐腔內引燃，而電器門可能會彈開並掉落。門玻璃可能破裂並碎裂成碎片。

→ 「避免財物損失」，頁次4

- ▶ 食材中請僅添加少量含高酒精成分的飲品。
- ▶ 請勿加熱（例如澆或淋在食材上）任何未稀釋的酒類（酒精濃度 $\geq 15\%$ ）。
- ▶ 小心地打開電器門。

⚠ 警告 – 觸電風險!

維修不當可能導致危險。

- ▶ 僅有合格的專業人員才可維修電器。
- ▶ 僅限使用原廠耗材來維修電器。
- ▶ 僅由受過專業訓練的技術人員進行維修或更換損壞的電源線。

電源線絕緣層若損壞可能發生危險。

- ▶ 請勿將電源線靠近發熱的電器零件或熱源。
- ▶ 請勿將電源線靠近鋒利的尖銳處或邊緣。
- ▶ 切勿彎折、擠壓或更改電源線。

濕氣滲入可能會導致觸電。

- ▶ 請勿使用蒸氣清潔機或高壓清潔機清潔本電器。

電器損壞或電源線損壞時可能發生危險。

- ▶ 請勿操作受損的電器。
- ▶ 請勿拉扯電源線切斷電器電源。拔除電源線時，務必從插頭部位拉起。
- ▶ 若電器或電源線損壞，請立即拔除電源線插頭或關閉保險絲盒的保險絲。
- ▶ 請聯絡客戶服務。→ 頁次30

⚠ 警告 – 危險：磁力!

操作面板或控制元件內裝有永久磁鐵。永久磁鐵可能對心臟起搏器或胰島素泵等電子植入物造成影響。

- ▶ 配戴電子植入物的人員應與操作面板至少維持10 cm的距離。

⚠ 警告 – 窒息風險!

孩童有可能用包材將頭部套住或將自己纏住而造成窒息。

- ▶ 請確保孩童遠離包材。
- ▶ 請勿讓孩童玩耍包材。

孩童可能會吸入或吞食小型零件而造成窒息。

- ▶ 請確保孩童遠離小型零件。
- ▶ 切勿讓孩童玩小型零件。

1.5 蒸氣

使用蒸氣功能時，請注意以下安全提示說明。

⚠ 警告 – 燙傷風險!

水箱內的水在後續電器運行時可能會被加熱到極高溫。

- ▶ 電器每一次使用蒸氣運行後，請清空水箱。

爐腔內會形成高溫蒸氣。

- ▶ 器使用蒸氣運行期間，手勿伸入爐腔內。將爐腔中的附件取出時，高溫液體可能會從附件側邊溢出。
- ▶ 請使用隔熱手套小心地取出烹調附件。

⚠ 警告 – 火災風險!

- 易燃液體揮發成蒸氣狀態後可能會自燃（爆燃）。電器門可能會彈開，逸出高溫蒸氣和猛烈的火焰。
- ▶ 請勿將可燃性的液體倒入水箱中，例如酒精飲料。
 - ▶ 只能在水箱中加入水或是我們建議的除鈣液。

1.6 食物探針

⚠ 警告 – 觸電風險!

- 使用錯誤的食物探針，可能導致絕緣受損。
- ▶ 請僅使用專為本電器設計的食物探針。

1.7 清潔功能

⚠ 警告 – 燙傷風險!

- 進行清潔功能期間，本電器外部具有高溫。
- ▶ 請勿觸摸電器門。
 - ▶ 讓本電器冷卻。
 - ▶ 請勿讓兒童靠近。

2 避免財物損失

2.1 一般資訊

注意!

- 酒精蒸氣可能會在高溫的爐腔內引燃並造成電器永久性的損傷。電器門可能因爆燃彈開並掉落。門玻璃可能破裂並碎裂成碎片。產生的負壓可能使爐腔向內嚴重變形。
- ▶ 請勿加熱（例如澆或淋在食材上）任何未稀釋的酒類（酒精濃度 $\geq 15\%$ ）。
- 本電器以超過 $120\text{ }^{\circ}\text{C}$ 的溫度運作時，爐腔底部上的水會導致琺瑯受損。
- ▶ 爐腔底部上若有水，請勿啟動運行。
 - ▶ 運行前，先擦掉爐腔底部上的水分。
- 爐腔底部上的物件在溫度超過 $50\text{ }^{\circ}\text{C}$ 時，會導致熱能積聚。因而影響到烘焙和烹調的計算時間，且琺瑯材質會受損。
- ▶ 爐腔底部上請勿置放任何類型的配件、烘焙紙或鋁箔紙。
 - ▶ 唯有在溫度低於 $50\text{ }^{\circ}\text{C}$ 時，才可將烹調用具放置在爐腔底部上。
- 使用矽膠模或含矽膠成分的薄膜、護蓋或附件可能損壞烤箱感應器。焗爐感應器未啟動時，可能也會導致損壞情形發生。
- ▶ 請勿使用矽膠模或含矽膠成分的薄膜、護蓋或附件。
 - ▶ 請勿將矽膠材質的物品存放在爐腔內。
- 高溫爐腔內若有水分，就會形成水蒸氣。溫度變化可能造成損壞。
- ▶ 請勿將水倒入高溫的爐腔內。
 - ▶ 請勿將裝水的烹調用具放置在爐腔底部上。
- 爐腔內長時間有濕氣存在，會導致鏽蝕現象。
- ▶ 使用後讓爐腔乾燥。
 - ▶ 請勿將潮濕的食物長時間存放在關閉的爐腔內。
 - ▶ 請勿將食材存放在爐腔內。
- 打開電器門讓電器冷卻，長期下來會導致緊鄰的櫥櫃門板損壞。
- ▶ 本電器高溫運行後，僅能在電器門關閉的情況下讓爐腔冷卻。
 - ▶ 不能有任何物件被電器門夾住。
 - ▶ 僅能在烹調非常潮濕的食物後，才能以打開電器門的方式讓爐腔乾燥。
- 從烤盤上滴落的果汁會留下無法清除的污漬。
- ▶ 烘焙多汁的水果蛋糕時，烤盤不要裝太滿。
 - ▶ 若可行，請使用較深的萬用烤盤。

烤箱清潔劑在高溫爐腔內，會損壞琺瑯材質。

- ▶ 請勿於高溫爐腔內使用烤箱清潔劑。
 - ▶ 請在下次加熱前徹底去除爐腔以及電器門上的殘渣。密封件若嚴重髒污，電器門於運作時便無法正確關閉。緊鄰的家具門板可能會受損。
 - ▶ 請保持密封件乾淨。
 - ▶ 請勿在密封件損壞或沒有密封件的情況下操作本電器。若將電器門當成座椅或置物架使用，可能會損壞電器門。
 - ▶ 請勿將物件放置或掛在電器門上，也切勿坐在電器門上。
 - ▶ 請勿將烹調用具或配件放置在電器門上。
- 視電器類型而定，關閉電器門時，附件可能會刮傷門玻璃。
- ▶ 配件請務必推入爐腔的最底處。

2.2 蒸氣

使用蒸氣功能時，請注意以下說明。

注意!

- 使用有鏽斑的烹調用具可能會造成爐腔腐蝕。即使只有一點點的鏽斑都會造成腐蝕。
- ▶ 請勿使用有鏽斑的烹調用具。
- 滴落的液體會造成爐腔底部髒污。
- ▶ 使用有孔的蒸盤蒸煮時，請在下方放置烤盤、通用烤盤或無孔的蒸盤。這樣可以承接上方滴下的任何液體。
- 在水箱中注入熱水可能會造成蒸氣系統損壞。
- ▶ 水箱僅可注入冷水。
- 本電器以超過 $120\text{ }^{\circ}\text{C}$ 的溫度運作時，爐腔底部上的水會導致琺瑯受損。
- ▶ 爐腔底部上若有水，請勿啟動運行。
 - ▶ 運行前，先擦掉爐腔底部上的水分。
- 使用蒸氣加熱模式進行運行時，會產生很多水蒸氣。爐腔下方的滴水盤收集到的冷凝水可能會溢出，損壞緊鄰的家具。
- ▶ 運行期間，電器門請勿打開或盡量少打開。
- 除垢劑溶液若接觸到操作面板或其他敏感表面時，會導致面板或表面受損。
- ▶ 除垢劑溶液請立即用水清除。除垢劑溶液請立即用水清除。
- 將水箱放入洗碗機清潔，會造成損壞。
- ▶ 請勿將水箱置入烹調用具洗碗機內清潔。
 - ▶ 使用軟布和一般市售清潔劑清潔水箱。

3 環境保護和節省能源

3.1 廢棄包材處理

包材符合環保要求且可回收。

- ▶ 請分類處理各組件。

3.2 節約能源

依此指示操作，電器的耗電量將會更低。

食譜或設定建議有預熱規定時，再預熱電器。

- 電器不預熱，可節省達20%的能源。

請使用深色、黑色塗層或琺瑯材質的烤模。

- 這種烤模的吸熱效果特別好。

盡量不要在本電器運作時開啟電器門，

- 這可維持爐腔內的溫度，就無須後續加熱。

連續或同時烘焙數種食材。

- 爐腔在第一次烘焙後，已達高溫。因此可縮短下一個蛋糕的烘焙時間。

長時間烹調時，請於烹調時間結束前10分鐘關閉本電器。

- 本電器的餘溫足以讓菜餚熟透。

將不需用到的配件從爐腔中取出。

- 不需用到的配件組件無須加熱。

開始烹調前，先解凍冷凍食材，

- 即可省下解凍食材的能源。

注意事項：

電器需求：

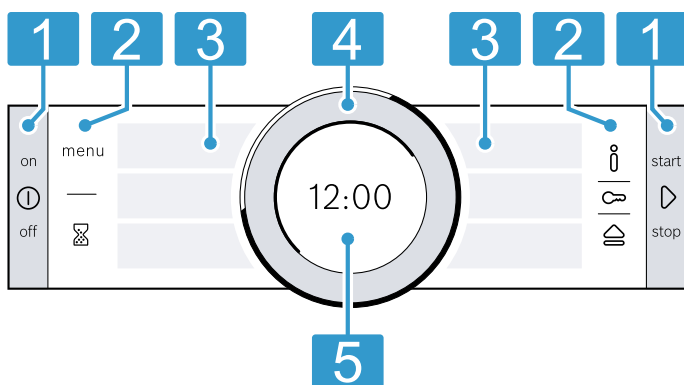
- 在待機模式下且螢幕開啟時，最多需1瓦。
- 在待機模式下且螢幕關閉時，最多需0.5 瓦。

4 深入瞭解

4.1 操作面板

可透過操作面板設定電器的所有功能並獲得有關操作狀態的資訊。

注意事項：視電器機型而定，圖片中的細節可能有所差異，例如：顏色和形狀。



- 1 按鍵**
操作面板左右兩側的按鈕上有一個按壓點。如欲操作按鈕，請按下按鈕。在非不銹鋼前面板的電器上，按鈕也是觸控區。
- 2 觸控區**
觸控區是觸控靈敏的面板。若要選擇功能，只需輕按相應按鍵即可。
- 3 觸控螢幕**
您可以在觸控螢幕上看到目前的選項。若要選擇功能，直接按下相應文字欄位即可。根據選擇，文字欄位會隨之更改。
- 4 轉環**
轉環可無限制地向左或向右轉。請輕按轉環，然後往所需方向移動。
- 5 顯示螢幕**
顯示螢幕將顯示目前設定值或說明內容。


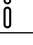
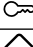
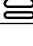
4.2 按鍵

使用操作面板上左右兩側的按鈕可以將電器或操作模式開啟或關閉。

按鍵	功能	用途
①	on/off	啟動或關閉電器。
▷	start/stop	短按：開始或中斷操作。 按住約3秒鐘：取消操作。

4.3 觸控區

您可以使用觸控區直接選擇各種功能。目前所選功能的觸控區域會亦呈紅色亮起。

觸控區	功能	用途
menu	功能表	打開操作模式功能表。 → 「操作模式」, 頁次7
	計時器	選擇計時器。
	資訊	顯示有關功能或設定的其他資訊。
	兒童安全鎖	按住約4秒鐘: 啟用或停用兒童安全鎖。
	打開操作面板	打開操作面板, 以取出水箱。

4.4 觸控螢幕

觸控顯示螢幕既是顯示螢幕又是控制元件。觸控螢幕會分為幾個文字欄位。文字欄位會向您顯示目前的選項和已進行的設定。若要選擇功能, 按下相應文字欄位即可。所選功能在文字欄位的側面用紅色豎線標記。數值在顯示螢幕 → 頁次6上以白色高亮顯示。可向後瀏覽的功能, 會在文字欄位的側面用紅色小箭頭標記。

4.5 轉環

使用轉環可變更顯示螢幕上顯示的設定值並瀏覽觸控螢幕。達到最小值或最大值後, 該值將保留在顯示螢幕中。如有必要, 請用轉環將其再次轉回。

4.6 顯示螢幕

顯示螢幕會顯示不同層的目的設定值。

前台數值	前台數值以白色高亮顯示。該數值可使用轉環直接變更。 開始運行後, 溫度或等級會顯示於前台。
後台數值	後台數值以灰色顯示。若要使用轉環變更該數值, 請先選擇所需功能。
放大	使用轉環變更某一數值時, 只有該數值會放大顯示。

環線

環線位於顯示螢幕的外側。

- 位置顯示
變更某一數值時, 環線會顯示您目前在選擇清單內的位置。視設定範圍和選擇清單的長度而定, 環線為連續型態或分成不同區段。
- 進度顯示
運行期間, 環線會顯示進度, 並逐秒增加紅色延伸。時間到了以後, 環線每秒鐘熄滅一個區段。

溫度顯示

加熱條和餘溫顯示會顯示爐腔溫度。由於熱慣性的因素, 所顯示的溫度可能與爐腔內的實際溫度略有差異。

- 加熱條
運行啟動後, 爐腔溫度升高, 溫度下方的白色線條便會逐步以紅色延伸。預熱時, 當此紅線延伸至全長的那一刻, 即為食材送入爐腔的理想時機點。進入設定步驟時加熱條會填滿紅色, 例如炙烤步驟。
- 餘溫顯示
關機後, 環線會顯示爐腔內的餘溫。餘溫愈低, 環線的顏色越暗, 最終熄滅。

4.7 爐腔

爐腔內的功能可讓本電器的操作更便利。

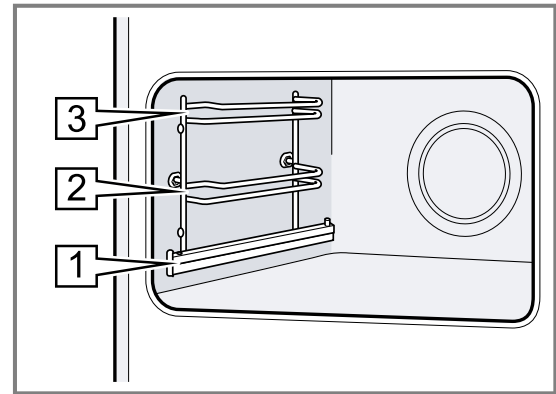
層架

您可將附件推入爐腔內不同高度的層架內。

→ 「配件」, 頁次8

此電器共有3個層架位置。層架位置的編號由下往上。視電器類型而定, 一層或數層的層架可能配備伸縮功能。這種層架可取出, 例如: 進行清潔。

→ 「層架」, 頁次24



自潔表面

爐腔內的自潔表面備有一層多孔霧面陶瓷塗層, 且為粗糙的表面。本電器運行時, 自潔表面會吸收並分解掉來自烹調或燒烤的油濺。

以下表面具有自潔特性:

- 背板
- 蓋罩
- 側壁

請定期使用清潔功能, 確保維持自潔表面的清潔能力, 避免損壞形成。

→ 「清潔功能'EcoClean」, 頁次22

照明

一個或多個烤箱燈照亮爐腔。

打開電器門, 爐腔內的照明自動啟動。電器門若維持開啟超過15分鐘, 該照明會自動關掉。

運作開始時, 在大多數的運作模式下, 照明都會自動啟動。運作結束時, 照明會自動關掉。

散熱扇

散熱扇會自動根據電器溫度啟動和關閉。熱氣會從電器門上方流洩出。

注意!

請勿遮蓋住電器門上方的通風槽。本電器過熱。

- ▶ 保持通風槽暢通。

為使本電器於運行後能更快速冷卻, 散熱扇在電器結束運行後還會持續運轉一段時間。

電器門

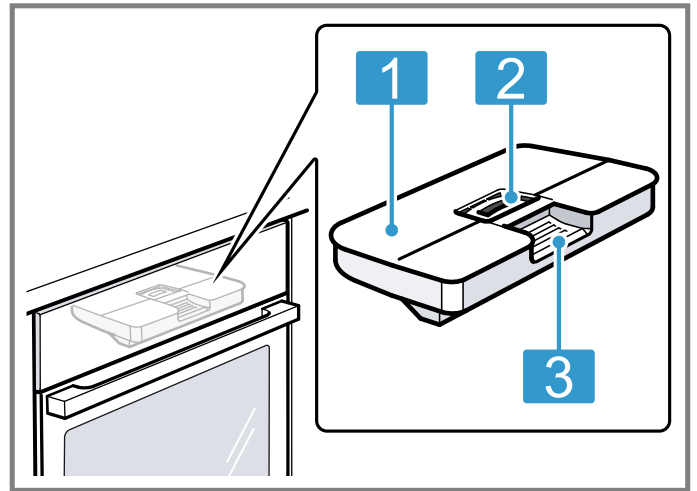
若在運作期間打開電器門，運作隨即停止。將機門關上後電器會自動繼續運作。

水箱

蒸氣加熱模式需要用到水箱。

水箱位於操作面板後方。

→ 「為水箱加水」，頁次13



- 1 水箱蓋
- 2 添加和清空水箱的開口
- 3 取出和推入的把手

5 操作模式

您可以在此查看電器的操作模式及主要功能。按下menu，即可開啟功能表。

操作模式	用途
加熱模式	選擇特定精確的加熱模式，以最理想的方式烹調食物。 → 「加熱模式」，頁次7
Assist	對不同的菜餚使用預設、建議的設定。 → 「Assist」，頁次17


操作模式	用途
蒸氣	使用蒸氣加熱模式溫和地烹調食物。 → 「蒸氣」，頁次13
清潔	選擇爐腔的清潔功能。 → 「清潔功能'EcoClean」，頁次22 → 「清潔輔助程序」，頁次23 → 「除鈣處理」，頁次23
基本設定	調整基本設定。 基本設定 → 頁次19

5.1 加熱模式

在此說明各種加熱模式的差異和應用範圍，讓您能為食材選擇合適的加熱模式。符號有助於您快速辨別各種加熱模式。





選擇加熱模式時，本電器會提供一個合適的溫度或等級建議。您可套用該建議數值或在其規定的範圍內變更。若設定的溫度超過275 °C且燒烤火力設為3，則將於大約40分鐘後降溫至275 °C且燒烤火力也會調為1。

符號	加熱模式	溫度範圍	用途和功能原理 可供選擇的附加功能
	4D熱風	30 - 250 °C	在同一層或多層上烘焙及烹調。 風扇會將後壁加熱環的熱能平均分散在爐腔內。
	上火 / 下火	30 - 250 °C	在同一層上烘焙或燒烤。此加熱模式特別適用於含多汁鋪料的蛋糕。 爐腔內會上下均勻加熱。
	環保式旋風	30 - 250 °C	無須預熱，將所選食材放置在同一層上以節能方式烹調。 風扇會將後壁加熱環的熱能平均分散在爐腔內。食材將分階段利用餘溫進行烹煮。 125-250 °C之間的加熱模式最有效率。 烹調時，請保持電器門為關閉狀態。 此加熱模式是用來測定在內循環模式下的耗能以及能源效率等級。

符號	加熱模式	溫度範圍	用途和功能原理 可供選擇的附加功能
	環保式上 / 下火	30 - 250 °C	以節能方式烹調所選食材。 上下同時加熱。 150 - 250 °C之間的加熱模式最有效率。 此加熱模式是用來測定在傳統模式下的耗能。
	熱風燒烤	30 - 250 °C	燒烤禽肉、全魚或較大肉塊。 烤架加熱元件和風扇會交替啟動和關閉。風扇會使食材周圍的熱氣旋轉。
	燒烤, 全面	燒烤火力: 1 = 弱 2 = 中 3 = 強	燒烤扁平狀的食材, 例如: 牛排、小香腸或吐司。焗烤食材。 烤架加熱元件下方的整個表面非常高溫。
	燒烤, 集中	燒烤火力: 1 = 弱 2 = 中 3 = 強	燒烤少量食材, 例如牛排、小香腸或吐司。焗烤少量食材。 烤架加熱元件下方的中間表面非常高溫。
	披薩設定	30 - 250 °C	烹調須從下方加熱的披薩或食材。 下方加熱元件和後壁加熱環會加熱。
	密集加熱	30 - 250 °C	製作底部脆皮的食材。 上下同時加熱, 下方溫度更高。
	慢燉	70 - 120 °C	將略煎上色的嫩肉塊置於未加蓋的盤子上, 以保護食材的方式慢火加熱。 低溫時, 熱氣均勻地來自上方和下方。
	下火	30 - 250 °C	食材進行後續烘焙或隔水燉煮。 下方加熱。
	烘乾	30 - 80 °C	烘乾青草、水果或蔬菜。
	保溫	60 - 100 °C	慢煮好的食物維持保溫。
	預熱烹調用具	30 - 70 °C	預熱烹調用具。

5.2 蒸氣加熱模式

可於此處查看蒸氣加熱模式和其用途概覽。

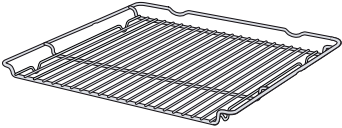
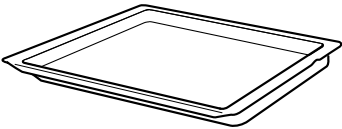
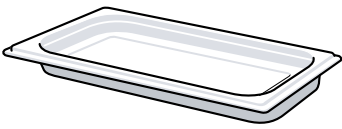
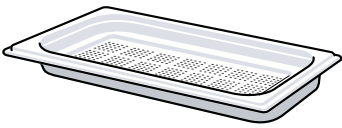
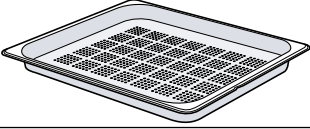
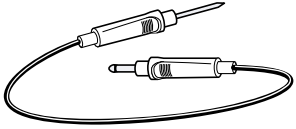
符號	加熱模式	溫度	用途
	蒸煮	30 - 100 °C	烹調蔬菜、魚類和配菜。水果榨汁。川燙食材。
	復熱	80 - 180 °C	以溫和的方式重新加熱盤菜和烘焙食品。 透過蒸氣輸入, 食材不會變乾。
	發酵等級	30 - 50 °C	麵團發酵或使優格熟成。 相較於在室溫下, 麵團明顯發酵得更快。麵團表面也不會乾掉。
	解凍	30 - 60 °C	以溫和的方式解凍蔬菜、肉類、魚和水果。 由於有水分, 因此食材不會乾掉, 也不會變形。

6 配件

請使用原廠配件。原廠配件是專為本電器所設計。

注意事項: 配件變熱時, 可能會變形。容器變形不會影響到功能。隨著配件冷卻, 變形狀況會消失。

提供的配件會因電器機型而不同。

配件		用途
烤架		<ul style="list-style-type: none"> ■ 蛋糕烤模 ■ 焗烤模 ■ 烹調用具 ■ 肉類，例如：烘烤或燒烤食物 ■ 冷凍食品
萬用烤盤		<ul style="list-style-type: none"> ■ 多汁蛋糕 ■ 糕點 ■ 麵包 ■ 大型燒烤食物 ■ 冷凍食品 ■ 收集滴落的液體，例如：在烤架上燒烤時的油脂或使用蒸氣運行時產生的水。
無孔蒸盤，尺寸S		烹調： <ul style="list-style-type: none"> ■ 米 ■ 豆類 ■ 穀類 將蒸盤放置在烤架上。
有孔蒸盤，尺寸S		<ul style="list-style-type: none"> ■ 蒸蔬菜。 ■ 莓果類榨汁。 ■ 解凍。 將蒸盤放置在烤架上。
有孔蒸盤，尺寸XL		大量蒸煮。
食物探針		精準煎煮或烘烤。 → 「食物探針」，頁次16

6.1 附件的注意事項

有些附件僅適用於特定的操作模式。

蒸盤

該蒸盤適用於加熱至120°C的純蒸氣加熱模式。
 該蒸盤不適用於更高的溫度或其他加熱模式。容器會永久變色和變形。

6.2 鎖定功能

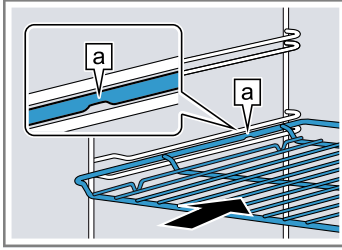
鎖定功能可防止配件在拉出時傾倒。
 配件可往外拉出約一半長度，直到其卡入為止。配件必須正確推入爐腔，防傾倒保護才會發揮功能。

6.3 將附件推入爐腔內

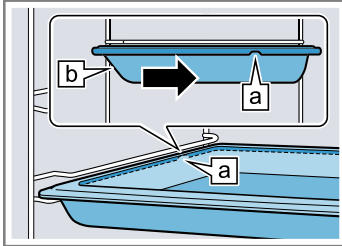
附件請務必正確推入爐腔內。唯有如此，附件才能拉出至一半長度而不傾倒。

1. 轉動附件，使凹口@位於後方，並朝下。
2. 將附件從插件高度的兩個導桿之間推入。

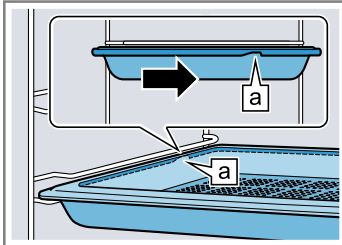
烤架 以開放側朝向電器門，且彎曲面~朝下的方式推入烤架。



烤盤
例如：萬用烤盤或烤盤
以斜面b朝向電器箱門的方式推入烤盤。

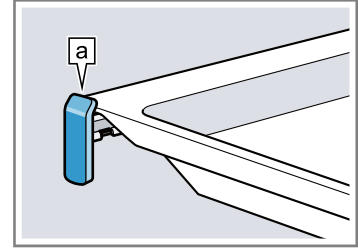


有孔蒸盤，
尺寸XL



3. 若要將附件從備有伸縮導軌的層架位置置入，可拉出伸縮導軌。

烤網或烤盤 置上附件，使附件邊緣位於伸縮導軌上的接片a後方。



注意事項： 將伸縮導軌完全拉出，伸縮導軌便會卡止。略施力將伸縮導軌推回到爐腔內。

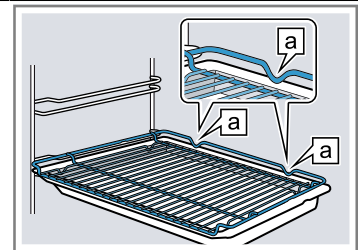
4. 將附件完全推入，附件便不會碰觸到電器箱門。
注意事項： 將電器運行無須使用到的附件從爐腔取出。

附件搭配使用

若要收集滴落的液體，可將烤架與萬用烤盤搭配使用。

1. 將烤架置於萬用烤盤上，使兩個間隔墊片a位於後方的萬用烤盤邊緣上。
2. 將萬用烤盤推到插件高度的兩個導桿中間。此時烤架位於上方導桿上方。

烤架在萬用
烤盤上



6.4 其他配件

可向售後服務中心、專業零售商或線上商店購買其他配件。

我們的目錄與線上商店上有許多您電器所需的產品：

www.bosch-home.com

電器所能使用的配件各不相同。購買配件時，請務必提供您電器的正確識別碼（E編號）。

您可以在線上商店或向售後服務中心查詢可用的配件。

7 第一次使用前

請進行首次啟動的設定。請校準本電器。請清潔本電器和配件。

7.1 首次啟動前

第一次使用前，請先從水供應商處了解自來水的硬度。為讓此電器能可靠地提醒您進行除鈣，必須正確設定水質硬度範圍。

注意！

如果水硬度設定錯誤，則電器將無法及時提醒您除鈣。

▶ 正確設定水質硬度。

因使用不合適的液體，導致本電器受損。

▶ 請勿使用蒸餾水、未含大量氯的自來水 (> 40 mg/l) 或其他液體。

▶ 請僅使用新鮮的冷自來水、軟化水或無碳酸的礦泉水。

使用過濾水或軟化水可能會出現故障。水箱滿水，但本電器仍要求加水或使用蒸氣的運行於約2分鐘後取消。

▶ 必要時，可以1比1的比例混合過濾水或軟化水與瓶裝的非碳酸礦泉水。

注意事項

■ 若使用礦泉水，請將水質硬度範圍設定為「很硬」。若使用礦泉水，則只能使用非碳酸礦泉水。

■ 如果您的自來水很硬，我們建議使用軟化水。若只使用軟化水，則將水質硬度範圍設定為「軟化」。

設定	水質硬度, 單位: mmol/l	德國水質硬度, 單位: dH	法國水質硬度, 單位: °fH
00 (軟化) ¹	-	-	-
01 (軟)	1.5以下	8.4以下	15以下
02 (中)	1.5-2.5	8.4-14	15-25
03 (硬)	2.5-3.8	14-21.3	25-38
04 (很硬) ²	超過3.8	超過21.3	超過38

¹ 僅可在使用軟水的情況下設定。

² 使用礦泉水時也請設定。僅能使用非碳酸礦泉水。

7.2 進行首次啟動

在連接電源或長時間停電後，必須為本電器進行首次啟用設定。設定可能需要幾秒鐘才會出現在顯示螢幕中。

- 按文字欄位進行所需的設置。
可能的設定：
 - 語言
 - 時間
 - 水質硬度
- 需要時可使用操作轉環變更設定。
- 按下「關閉設定」結束。
 - 顯示螢幕上會出現說明已完成首次啟用的注意事項。
 - 螢幕會顯示所設定的時間。
- 將電器門開關一次，以便在首次加熱之前檢查電器。

7.3 首次使用前校準並清潔電器

首次使用電器烹調食材前，請先校準電器以及清潔爐腔和附件。

注意事項： 水的沸騰溫度取決於空氣壓力。校準時，此電器會在第一次進行蒸氣期間根據現場的壓力情況進行調整。

校準期間請勿打開電器門。校準隨即取消。

要求： 爐腔為低溫或室溫。

- 將產品資訊和附件從爐腔取出。清除此電器內外的包裝殘留物，例如保麗龍球和膠帶。
- 使用微濕的軟布擦拭爐腔內的光滑表面。
- 按下⊙開啟此電器。
- 為水箱加水。
→ 「為水箱加水」，頁次13
- 進行以下設定：

加熱模式	蒸氣☁
------	-----

溫度	100 °C
烹調持續時間	30分鐘

→ 「基本操作」，頁次11

- 使用▷啟動運作。
 - 此電器加熱期間，請保持廚房通風。
 - 校準隨即開始。同時會產生很多的蒸氣。
 - 持續時間結束後，會響起一個訊號音，且顯示器上的持續時間為零。
 - 讓此電器冷卻，然後徹底擦乾爐腔底部。
 - 注意！**
本電器以超過120 °C的溫度運作時，爐腔底部上的水會導致琺瑯受損。
 - 爐腔底部上若有水，請勿啟動運行。
 - 運行前，先擦掉爐腔底部上的水分。
- 進行以下設定：

加熱模式	4D熱風☀
溫度	最高
烹調持續時間	30分鐘

→ 「基本操作」，頁次11

- 使用▷啟動運作。
 - 此電器加熱期間，請保持廚房通風。
 - 持續時間結束後，會響起一個訊號音，且顯示器上的持續時間為零。
- 透過⊙關閉此電器。
- 此電器冷卻後，使用清洗劑和抹布清潔爐腔光滑的表面。
- 使用肥皂水配搭抹布或軟刷徹底清潔附件。
- 清空水箱，並擦乾爐腔。
→ 「每次蒸煮運行後」，頁次15

注意事項： 停電後，校準仍會保留。

搬遷後若要根據新的架設位置調整此電器，請將基本設定重置為原廠設定。進行首次啟用，並重新校準。

8 基本操作

8.1 開機

- 透過⊙啟動本電器。
- 顯示螢幕上會出現Bosch標誌。接著會出現加熱模式。

8.2 關機

本電器不使用時，請關掉。若長時間未操作本電器，本電器會自動關閉。

- 透過⊙關閉本電器。
- 本電器隨即關閉。運行中的功能隨即中斷。
- 顯示螢幕上會出現時間或餘溫顯示。

8.3 啟動操作模式

每個模式都必須啟動。

注意！

本電器以超過120 °C的溫度運作時，爐腔底部上的水會導致琺瑯受損。

- 爐腔底部上若有水，請勿啟動運行。
- 運行前，先擦掉爐腔底部上的水分。
- 使用▷啟動操作模式。
- 顯示螢幕上會出現設定、運行時間、環線和加熱條。

8.4 中斷或取消操作模式

您可以短暫地暫停操作模式，然後再繼續。如果您完全取消操作模式，則設定將被重置。

- 若要短暫中斷操作模式：
 - 觸按一下 \triangleright 。
 - 若要繼續操作模式，則按下 \triangleright 。
 - 若要取消操作模式，請按住 \triangleright 約3秒鐘。
- ✓ 操作模式被取消，所有設定被重置。

8.5 設定操作模式

開啟電器後，電器會建議操作模式，例如加熱模式。

- 若要選擇建議的操作模式以外的其他操作模式，請按 menu。
 - ✓ 操作模式的選擇隨即出現。
 - 「操作模式」，頁次7
- 按下所需的操作模式。
- 若要進行其他設定，請按相應的文字欄位。
- 使用轉環變更數值。
- 使用 \triangleright 啟動運作。

8.6 設定加熱模式和溫度

要求： 已選擇操作模式「加熱模式」。

- 按下所需的加熱模式。
 - 如果顯示螢幕上看不到加熱模式，請使用轉環在選擇清單中瀏覽。
- ✓ 溫度會以白色高亮顯示。

- 使用轉環設定溫度。
- 使用 \triangleright 啟動運作。
 - ✓ 電器隨即開始加熱。
 - ✓ 顯示螢幕會顯示已進行的操作時間以及目標溫度。
- 完成食材烹調後，使用 \odot 關閉本電器。

提示： 有關食材的合適加熱模式，請參閱加熱模式說明。

注意事項： 可在本電器上設定運行的持續時間和結束時間。

→ 「時間功能」，頁次12

變更加熱模式

若變更加熱模式，其他設定也會重置。

- 使用 \triangleright 中斷運行。
 - 按一下「加熱模式」。
 - 按下所需的加熱模式。
- ✓ 顯示螢幕上會出現所屬的建議溫度。

變更溫度

開始運行後，您可以直接更改溫度。

- ▶ 使用轉環變更溫度。
- ✓ 溫度隨即直接套用。

8.7 顯示詳細資訊

大多數情況下，可開啟正在執行之功能的資訊。本電器會自動顯示部分提示說明，例如：確認或當作請求或警告。

- 按一下 i 。
- ✓ 如果可用，訊息會顯示數秒鐘。
- 文字內容較長時，可使用轉環瀏覽。

9 快速加熱

將溫度設定100 °C以上，縮短加熱時間，以節省時間。

進行這類加熱模式時，可使用快速加熱：

- 4D熱風 ⊗
- 上/下火 □
- 密集加熱 □

9.1 設定快速加熱

為取得均勻的烹調結果，先將食材快速加熱後再放入爐腔內。

注意事項： 完成快速加熱後，再設定時間。

- 設定合適的加熱模式和100 °C以上的溫度。
- 按一下「快速加熱」。
 - ✓ 文字欄位顯示「開啟」。
- 使用 \triangleright 啟動運作。
 - ✓ 快速加熱啟動。
 - ✓ 快速加熱結束時，會響起一個訊號音。文字欄位顯示「關閉」。
- 將食材放入爐腔內。

取消快速加熱

- ▶ 按一下「快速加熱」。
- ✓ 文字欄位顯示「關閉」。

10 時間功能

本電器具備不同的時間設定功能，可用來操控其運行方式。

10.1 時間功能概覽


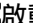
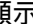
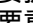
可為運行模式設定烹調持續時間和結束時間。計時器可設定，與運行無關。

時間設定功能	用途
計時器 ⊗	計時器可設定，與電器運行無關。計時器不會影響本電器。

時間設定功能	用途
持續時間 ⊗	若設定了運行的烹調持續時間，在烹調持續時間結束後，本電器會自動停止加熱。
結束時間 ⊗	除了烹調持續時間，也可以設定運行結束的時間。本電器會先自動啟動，運行才會在所需時間結束。



10.2 設定計時器

計時器的作業與電器的運行無關。本電器於開啟和關閉時，計時器皆可設定最多到23小時又59分鐘。計時器有專屬的訊號音，所以訊號音響起時可判斷是計時器結束或烹調持續時間結束。

1. 按一下。
 - ✓ 此符號會亮紅燈。
2. 使用轉環設定計時器時間。
3. 使用啟動計時器。
 - 數秒鐘後，計時器隨即自動啟動。
 - ✓ 計時器時間開始倒數。
 - ✓ 本電器關機後，顯示器上仍可見計時器時間。
 - ✓ 本電器開啟後，顯示器上會顯示正在進行操作的設定。若要顯示計時器時間數秒鐘，請按。
 - ✓ 計時器時間到達後，訊號音響起。紅色符號隨即熄滅。
4. 計時器時間結束後：
 - 若要提前結束訊號音，可按下任一觸控區域。
 - 若要重新設定計時器時間，請按下，然後使用轉環設定計時器時間。



變更計時器

計時器時間可隨時變更。

1. 按一下。
2. 使用轉環變更計時器時間。
3. 按下確認。

取消計時器

計時器時間可隨時取消。

1. 按一下。
2. 使用轉環將計時器時間重置為零。
3. 按下確認。
- ✓ 紅色符號隨即熄滅。

10.3 設定烹調持續時間

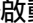
運行的持續時間最多可設定為23小時又59分鐘。

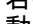
要求：已設定好操作模式、溫度或等級。

1. 按一下「持續時間」。
2. 使用轉環設定烹調持續時間。

旋轉方向	建議值
左側	10分鐘
右側	30分鐘

一小時以下的持續時間可以每分鐘調幅設定，一小時以上則為每5分鐘調幅。系統會自動計算結束時間。

3. 使用啟動運作。
 - ✓ 本電器隨即開始加熱，烹調時間開始倒數。
 - ✓ 烹調時間結束後，訊號音響起。螢幕上的時間顯示為零。
4. 烹調時間結束後：

- 若要提前結束訊號音，可按下任一觸控區域。
- 若要重新設定烹調持續時間，請按下「持續時間」，然後使用轉環設定烹調持續時間。
- 若要繼續運行，但不設烹調持續時間，則使用啟動。
- 完成食材烹調後，使用①關閉本電器。

變更持續時間

持續時間可隨時變更。

1. 按一下。
2. 使用操作轉環變更烹調時間。
- ✓ 隨即直接套用變更內容。

取消持續時間

持續時間可隨時取消。

1. 按一下「持續時間」。
2. 使用轉環將烹調持續時間重置為零。
- ✓ 隨即直接套用變更內容。
- ✓ 電器將持續運行而不設烹調持續時間。

10.4 設定結束時間


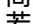
持續時間結束的時間可延至最長23小時又59分鐘。

注意事項

- 為取得良好的烹調結果，當運行模式開始進行以後請勿再推延結束時間。
- 食物請勿放置在爐腔內太長時間，以避免食物變質。


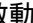
要求

- 已設定好操作模式、溫度或等級。
- 已設定持續時間。

1. 按一下「結束」。
2. 使用轉環推延結束時間。
 - 開始後便無法再更改結束時間。
3. 使用啟動運作。
 - ✓ 顯示器會顯示開始時間。電器會進入待命模式。
 - ✓ 到達開始時間後，本電器即開始加熱，烹調時間開始倒數。
 - ✓ 烹調時間結束後，訊號音響起。螢幕上的時間顯示為零。
4. 烹調時間結束後：
 - 若要提前結束訊號音，可按下任一觸控區域。
 - 若要重新設定烹調持續時間，請按下「持續時間」，然後使用轉環設定烹調持續時間。
 - 若要繼續運行，但不設烹調持續時間，則使用啟動。
 - 完成食材烹調後，使用①關閉本電器。

取消結束時間

所設定的結束和持續時間可隨時刪除。

1. 使用中斷運行。
2. 若要繼續運行，但不設烹調持續和結束時間，則使用啟動。

11 蒸氣

使用蒸氣可溫和地烹調食材。您可使用蒸氣加熱模式或開通部分加熱模式的蒸氣輔助。

警告 – 燙傷風險！

打開電器門時，可能會流洩出高溫蒸氣。視溫度而定，蒸氣可能會看不見。

- ▶ 小心地打開機門。
- ▶ 請勿讓兒童靠近。

11.1 為水箱加水

警告 – 火災風險！

易燃液體揮發成蒸氣狀態後可能會自燃（爆燃）。電器門可能會彈開，逸出高溫蒸氣和猛烈的火焰。

- ▶ 請勿將可燃性的液體倒入水箱中，例如酒精飲料。
- ▶ 只能在水箱中加入水或是我們建議的除鈣液。

⚠ 警告 – 燙傷風險!

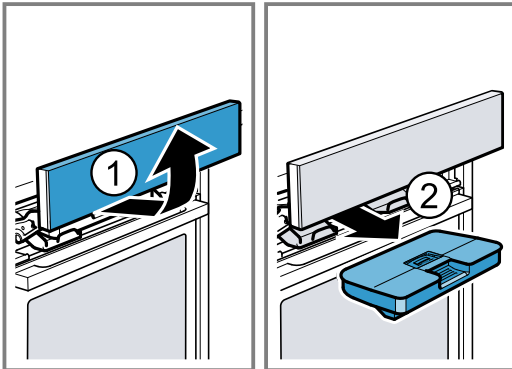
本電器運行期間，水箱可能很高溫。

- ▶ 前一次電器運行後，請稍待水箱冷卻。
- ▶ 將水箱從水槽取出。

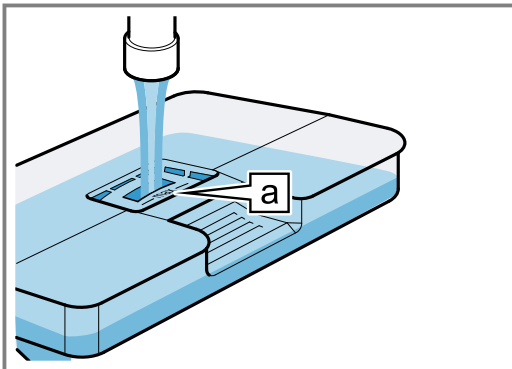
要求： 水質硬度已正確設定。

→ 「首次啟動前」，頁次10

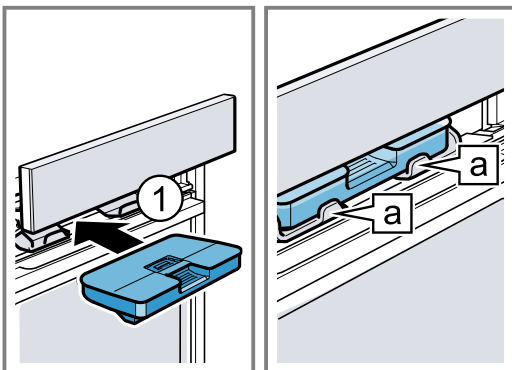
1. 按下 \odot 。
- ✓ 操作面板便會自動往前移動。
2. 用雙手將操作面板往前拉，接著再往上推，直到卡住 $\textcircled{1}$ 。
3. 抬高水箱，然後將水箱從水槽取出 $\textcircled{2}$ 。



4. 沿密封件按壓水箱上的蓋子，水才不會從水箱流出。
5. 在水箱中添加水至「最大」(max) @ 標記處。



6. 裝入已加滿水的水箱 $\textcircled{1}$ 。此時請注意，水箱要卡止在固定座@a上。



7. 將操作面板緩緩往下推，然後再往後按壓，直到操作面板完全關上。

11.2 蒸氣加熱模式

本電器提供不同的蒸氣加熱模式，可透過高溫蒸氣溫和地烹調食材。

蒸煮

進行蒸氣模式時，高溫水蒸氣籠罩著食材，藉此可避免食材的養分流失。利用這種烹調方式可保有食材原有的形狀、色澤和原始香氣。

復熱

使用復熱溫和地加熱熟食或回烤前一天的烘焙食品。

麵團發酵

使用麵糰發酵，酵母麵團的發酵速度明顯較置於室溫快而且不會乾燥。

解凍

使用解凍功能可解凍冷凍產品。

設定蒸氣加熱模式**注意事項：**

請注意各種蒸氣加熱模式的說明：

- → 「蒸氣加熱模式」，頁次14
- 蒸氣加熱模式必須設定一個持續時間。使用蒸氣加熱模式時，爐腔加熱後，持續時間才會啟動。

要求： 水箱已加滿水。

→ 「為水箱加水」，頁次13

1. 按下menu。
2. 按下「蒸氣」。
3. 按下所需的蒸氣加熱模式。
- ✓ 溫度會以白色高亮顯示。
4. 使用轉環設定溫度。
5. 按下「持續時間」。
6. 使用轉環設定烹調持續時間。
7. 使用 \triangleright 啟動運行。

注意事項： 運行期間若水箱的水空了，顯示螢幕上會出現一則提示。運作隨即中斷。

→ 「為水箱加水」，頁次13

- ✓ 本電器隨即開始加熱，持續時間開始倒數。
- ✓ 持續時間結束後，訊號音響起。螢幕上的時間顯示為零。
- 8. 持續時間結束後：
 - 若要提前結束訊號音，可按下任一觸控區。
 - 若要重新設定持續時間，請按下「持續時間」，然後使用轉環設定持續時間。
 - 完成食材烹調後，使用 $\textcircled{1}$ 關閉本電器。
- 9. 清空水箱，並擦乾爐腔。
 - 「每次蒸煮運行後」，頁次15

變更加熱模式

若變更加熱模式，其他設定也會重置。

1. 使用 \triangleright 中斷運行。
2. 按下「蒸氣」。
3. 按下所需的加熱模式。
- ✓ 顯示螢幕上會出現所屬的建議溫度。

變更溫度

開始運行後，您可以直接更改溫度。

- ▶ 使用轉環變更溫度。
- ✓ 溫度隨即直接套用。

變更持續時間

持續時間可隨時變更。

1. 按一下。
 2. 使用操作轉環變更烹調時間。
- ✓ 隨即直接套用變更內容。

11.3 蒸氣輔助

使用蒸氣輔助進行烹調時，本電器會以不同的距離在爐腔內釋出蒸氣。這樣可讓食物呈現亮澤表面以及保有酥脆的外皮口感。肉品內層鮮嫩多汁，外觀僅略微縮小。

搭配蒸氣輔助的合適加熱模式

只有特定的加熱模式適合搭配蒸氣輔助。進行這些加熱模式時可開通蒸氣輔助：

- 4D熱風[Ⓢ]
- 上/下火[□]
- 熱風燒烤[Ⓢ]
- 保溫[Ⓢ]

設定蒸氣輔助

要求： 水箱已加滿水。

→ 「為水箱加水」，頁次13

1. 選擇操作模式「加熱模式」。
 2. 按下合適的加熱模式。
- ✓ 溫度會以白色高亮顯示。
3. 使用轉環設定溫度。
 4. 按下「添加蒸氣」。
 5. 使用轉環設定蒸氣等級。

蒸氣等級	加入蒸氣
0	無
01	低
02	中
03	強

6. 使用[▷]啟動運行。

注意事項： 運行期間若水箱的水空了，顯示螢幕上會出現一則提示。本電器會在未加入蒸氣的情況下繼續運行。

→ 「為水箱加水」，頁次13

- ✓ 本電器隨即開始加熱。
 - ✓ 顯示螢幕會顯示已進行的操作時間以及設定。
7. 完成食材烹調後，使用[Ⓢ]關閉本電器。
 8. 清空水箱，並擦乾爐腔。

→ 「每次蒸煮運行後」，頁次25

變更蒸氣等級

蒸氣等級可隨時變更。

1. 按下「添加蒸氣」。
 2. 使用轉環變更蒸氣等級。
- ✓ 隨即直接套用變更。

變更溫度

開始運行後，您可以直接更改溫度。

- ▶ 使用轉環變更溫度。
- ✓ 溫度隨即直接套用。

變更加熱模式

若變更加熱模式，其他設定也會重置。

1. 使用[▷]中斷運行。
2. 按一下「加熱模式」。

3. 按下所需的加熱模式。
- ✓ 顯示螢幕上會出現所屬的建議溫度。

11.4 每次蒸煮運行後

每次使用蒸氣運行後，本電器會將剩餘的水打回水箱。之後請清空並擦乾水箱和爐腔。

清空水箱

⚠ 警告 – 燙傷風險!

本電器運行期間，水箱可能很高溫。

- ▶ 前一次電器運行後，請稍待水箱冷卻。
- ▶ 將水箱從水槽取出。

注意!

擦乾高溫爐腔內的水箱，會導致水箱受損。

- ▶ 請勿擦乾高溫爐腔內的水箱。
- ▶ 將水箱放入洗碗機清潔，會造成損壞。
- ▶ 請勿將水箱置入烹調用具洗碗機內清潔。
- ▶ 使用軟布和一般市售清潔劑清潔水箱。

1. 使用[Ⓢ]打開操作面板。
2. 取出水箱。
3. 小心地取下水箱蓋。
4. 清空水箱，然後使用清潔劑清潔，再用清水徹底沖洗。
5. 用軟布擦乾所有零組件。
6. 乾擦蓋子上的密封件。
7. 打開水箱蓋，讓水箱風乾。
8. 將蓋子套在水箱上，然後緊壓。
9. 裝入水箱，並關上操作面板。

乾燥冷凝水盤

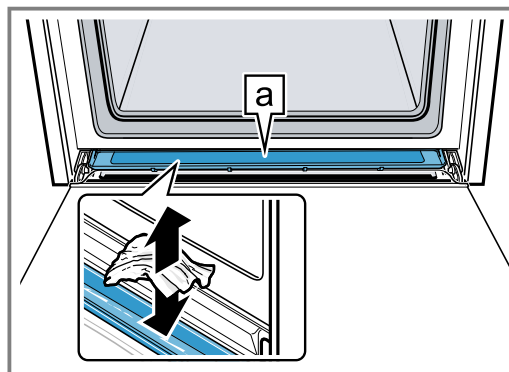
⚠ 警告 – 燙傷風險!

本電器在使用期間會呈現高溫。

- ▶ 清潔前先讓本電器冷卻。

要求： 爐腔已冷卻。

1. 打開電器門。
2. **注意事項：**
冷凝水盤^a位於爐腔下方。



用廚房紙巾將冷凝水盤^a中的水吸乾並仔細擦拭。

注意事項： 若要清潔冷凝水盤，您可將之拆下。

→ 「拆卸冷凝盤」，頁次25

使爐腔乾燥

每次使用蒸氣運行後，請擦乾爐腔。

- ▶ 可手動擦乾爐腔，或使用功能「烘乾」。
- 「乾燥」，頁次23

12 食物探針

將食物探針插入食物中，並在此電器上設定一個核心溫度，即可進行精準的烹調。食物一旦達到所設定的核心溫度，此電器便會自動停止加熱。

12.1 適合使用食物探針的加熱模式

只有特定的加熱模式適合使用食物探針進行運行。食物探針若已插入爐腔，則可使用以下加熱模式。

- 4D熱風[Ⓢ]
- 上/下火[□]
- 節能熱風[Ⓢ]
- 節能上/下火[□]
- 熱風燒烤[Ⓢ]
- 披薩設定[Ⓢ]
- 蒸氣[☁]
- 復熱[Ⓢ]

12.2 插入食物探針

請使用隨附的食物探針或透過我們的客戶服務訂購合適的食物探針。

⚠ 警告 – 觸電風險!

使用錯誤的食物探針，可能導致絕緣受損。

- ▶ 請僅使用專為本電器設計的食物探針。

注意!

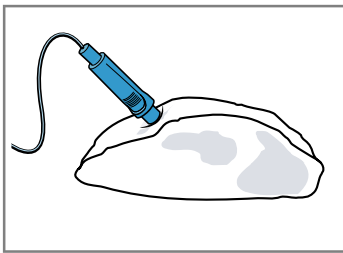
食物探針可能會受損。

- ▶ 請勿夾到食物探針的電線。
- ▶ 為不使食物探針因高溫而受損，烤架加熱元件和食物探針之間必須有數公分的距離。肉品在烹調時可能會裂開。

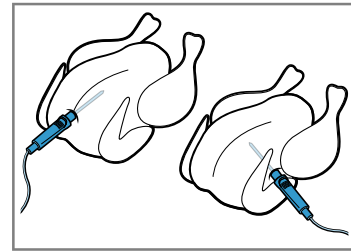
1. 將食物探針插入食物內。
食物探針有三個測量點。請注意，至少中間的測量點要插入食物中。

薄的肉塊 從側面最厚的地方將食物探針插入肉品內。

厚肉塊 從上方將食物探針斜插入肉品內到底。

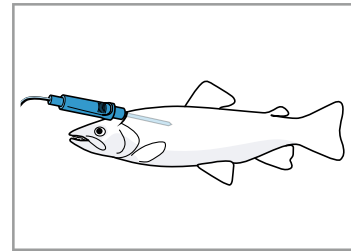


禽類 將食物探針從禽肉胸部最厚的地方插入到底。視禽肉特性而定，橫向或直向插入食物探針。



將禽肉的胸部朝下放在烤架上。

魚類 若是整隻魚，則將食物探針從魚頭後方往中間魚骨方向插入到底。



魚不要翻面，而是將魚以立起姿勢放在烤架上，例如用半塊的馬鈴薯作為支撐。

2. 將食物連同食物探針放入爐腔內。
3. 將食物探針的接口插入爐腔內左側的插槽內。

注意事項

- 若在運行期間拔出食物探針，所有設定將會重置。
- 將食物翻面時，請勿拔出食物探針。食物翻面後檢查插在食物內的食物探針位置是否還正確。

12.3 設定食物探針

食物探針可在食物內部測量30 °C至99 °C之間的溫度。

要求

- 食物連同食物探針位於爐腔內。
 - 食物探針已插在爐腔內。
1. 按下所需的加熱模式。
 - ✓ 爐腔溫度[Ⓢ]會以白色高亮顯示。
 2. 使用轉環設定爐腔溫度。
設定溫度時，爐腔內部溫度必須比核心溫度至少高出10 °C。
爐腔內部溫度請勿設定超過250 °C。
 3. 按下「中心溫度」。
 - ✓ 核心溫度[Ⓢ]會以白色高亮顯示。
 4. 使用轉環設定核心溫度。
 5. 有些加熱模式可設定加入蒸氣。
→ 「蒸氣」，頁次13
 6. 使用[▶]啟動運作。
 - ✓ 此電器隨即開始加熱。
 - ✓ 顯示螢幕會顯示已進行的操作時間以及核心溫度。
 - ✓ 左側為食物目前的核心溫度，右側則是設定的核心溫度，例如：15|75 °C。目前的核心溫度會在超過約10 °C後才會出現。加熱線是以核心溫度為基準。
 - ✓ 菜餚完成後，訊號音響起。此電器隨即停止加熱。顯示螢幕上的目前核心溫度等於設定的核心溫度，例如：75|75 °C。

7. ⚠ 警告 – 燙傷風險!

爐腔、配件和食物探針的溫度都會很高。

- ▶ 請務必使用隔熱手套將高溫的配件和食物探針從爐腔取出。

若已達核心溫度：

- 透過①關閉此電器。
- 將食物探針從爐腔中的插槽拔出。
- 將食物探針從食物拔出，並從爐腔取出。

提示：食物探針也可搭配其他操作模式使用。一插入食物探針後，僅剩可搭配食物探針使用的操作模式可使用。

變更溫度

1. 開始運行後，核心溫度會以白色高亮顯示。可直接使用轉環變更核心溫度。
2. 若要變更爐腔溫度，按下「溫度」，然後使用轉環變更爐腔溫度。

變更加熱模式

若變更加熱模式，其他設定也會重置。

1. 使用D中斷運行。
 2. 按一下「加熱模式」。
 3. 按下所需的加熱模式。
- ✓ 顯示螢幕上會出現所屬的建議溫度。

12.4 各種食材的核心溫度

此處可查看各種食材的核心溫度參考值。這些參考值取決於食材的品質和情況。請勿使用冷凍食品。

禽類	核心溫度，單位： °C
雞	80 - 85
雞胸肉	75 - 80
鴨肉	80 - 85
鴨胸肉，粉紅色	55 - 60
火雞肉	80 - 85
火雞胸肉	80 - 85
鵝肉	80 - 90

豬肉	核心溫度，單位： °C
豬頸肉	85 - 90
豬菲力，粉紅色	62 - 70
豬腰部瘦肉，全熟	72 - 80
牛肉	核心溫度，單位： °C
牛菲力或烤牛排（英文的 Roast beef）	45 - 52
牛菲力或烤牛排，粉紅色	55 - 62
牛菲力或烤牛排，全熟	65 - 75
小牛肉	核心溫度，單位： °C
烤小牛肉塊或牛肩肉，瘦肉	75 - 80
烤小牛肉，肩部	75 - 80
小牛膝	85 - 90
羊肉	核心溫度，單位： °C
羊腿，粉紅色	60 - 65
羊腿，全熟	70 - 80
羊腰肉，粉紅色	55 - 60
魚類	核心溫度，單位： °C
魚，整隻	65 - 70
魚片	60 - 65
其他	核心溫度，單位： °C
肉餅，所有種類的肉品	80 - 90
加熱、復熱食材	65 - 75

13 Assist

本電器透過各種不同的操作模式「Assist」協助您烹調不同的食材，並能自動選擇最佳的設定。

13.1 烹調用具

烹調結果取決於烹調用具的特性和大小。請使用耐熱度達300 °C的烹調用具。最好使用玻璃或玻璃陶瓷製的烹調用具。食材應覆蓋烹調用具底部達約 2/3。不適合使用以下材質的烹調用具：

- 淺色亮面的鋁製品
- 無上釉陶土
- 塑料或塑膠把手

13.2 菜餚設定

電器會以各種設定用最理想的方式準備菜餚。

注意事項：烹調結果取決於食材的品質和特性。請使用新鮮食材，最好是冷藏溫度的食材。請使用直接從冷凍庫取出的冷凍食材。

有關設定的建議和注意事項

當您放置食材時，顯示螢幕將顯示與此食材相關的資訊，例如：

- 合適的插件高度
- 合適附件和烹調用具
- 添加液體
- 翻面或攪拌的時間點
一旦到了時間，就會響起訊號。

要查看資訊，請按「建議」或i。某些注意事項會自動出現。

程序

程序最理想的加熱模式、溫度和持續時間是永久設置的。為了獲得最佳的烹調結果，必須另外設定重量。除非另有說明，否則請設定菜餚的總重量。您只能在預設範圍內設定重量。

設定建議

設定建議最理想的加熱模式是永久設置的。顯示器會顯示加熱模式。

您可以調整預設溫度和烹調持續時間。

食物探針


有些菜餚可使用食物探針。

插入食物探針後，僅剩可使用食物探針的菜餚可供選擇。每一種菜餚都會提供加熱模式、溫度和核心溫度的設定建議。溫度和核心溫度可以調整。

→ 「食物探針」，頁次16

烘培感應器

處理部分菜餚時，此電器會自動使用烘培感應器。

顯示螢幕會出現。無須進行其他設定。

請注意烘培感應器的資訊。

→ 「使用烘培感應器的菜餚」，頁次18

使用蒸氣的菜餚

烹調某些菜餚時，此電器會自動啟動蒸氣功能。

請注意使用蒸氣功能的資訊。

→ 「蒸氣」，頁次13

13.3 菜餚一覽表

開啟操作模式時，您可以在電器上看到可供使用的菜餚。菜餚按類別和菜色分類。

種類	食物
蛋糕、麵包	蛋糕 小點心 餅乾 麵包，小麵包 鹹點、披薩、法式鹹派
烘烤、舒芙蕾	烘烤、辛香料、新鮮配料、熟配料 新鮮千層麵 焗烤馬鈴薯、生配料、扁平 烘焙食品，甜，新鮮 舒芙蕾，單份模
冷凍食品	比薩 烘烤 馬鈴薯製品 家禽、魚 蔬菜
禽類	雞 鴨、鵝 火雞
肉類	豬肉 牛肉 小牛肉 羊肉 野味 肉類料理
魚類	魚，整隻 魚片 魚類料理 海鮮
配菜，蔬菜	蔬菜 馬鈴薯 米 穀類 豆類 麵，馬鈴薯丸子 蛋
甜點，醃漬物	甜點，醃漬物

種類	食物
熬煮，榨汁，消毒	熬煮 榨汁 消毒瓶罐
復熱，回烤	蔬菜 功能表 糕點 配菜
解凍食物	水果，蔬菜

13.4 使用烘培感應器的菜餚

若選擇適合使用烘培感應器的菜餚，則此電器會全自動調節烘烤程序。

烘培感應器會監控爐腔內的烘烤程序，此電器自動調節設定。

選擇以下菜餚時，此電器會自動使用烘培感應器。

類別	食材/菜餚
蛋糕、麵包	蛋糕 <ul style="list-style-type: none"> 用烤模的蛋糕 烤盤上的蛋糕 水果塔/水果蛋糕 小點心 <ul style="list-style-type: none"> 千層酥皮 瑪芬 酵母麵團糕點 鹹點、披薩、法式鹹派 <ul style="list-style-type: none"> 鹹點，法式鹹派 披薩 火焰薄餅
冷凍產品	馬鈴薯製品 <ul style="list-style-type: none"> 馬鈴薯製品

合適的烤模

請使用金屬製的深色烤模，以取得最佳烘焙結果。

注意！

使用矽膠模或含矽膠成分的薄膜、護蓋或附件可能損壞烤箱感應器。焗爐感應器未啟動時，可能也會導致損壞情形發生。

- ▶ 請勿使用矽膠模或含矽膠成分的薄膜、護蓋或附件。
- ▶ 請勿將矽膠材質的物品存放在爐腔內。

13.5 設定菜餚

您的電器為您提供許多不同的菜餚。您可以使用轉環瀏覽各種選擇清單。

注意事項： 啟動後，您將無法再更改菜餚或中斷設定。

要求： 爐腔必須已經冷卻才能開始操作。

- 按一下menu。
- 按一下「Assist」。
- 按下所需的種類。
- 按下所需的菜餚。
- 按一下所需的菜餚。
 - ✓ 菜餚的設定會出現在顯示螢幕。
 - ✓ 使用烘培感應器模式進行烹調時不會顯示設定，烘培感應器上會出現一則提示。
- 必要時調整設定。
 - 您可以調整某些菜餚的溫度和烹調持續時間，而某些菜餚，您可調整重量。在烘培感應器模式下，此電器會自動操控設定。
 - 對於有些食材可推延結束時間。
 - 「設定結束時間」，頁次13

7. 有關附件和插件高度的數據，請按「建議」。
8. 使用▷啟動運作。
 - 注意事項：使用烘培感應器的運行期間，請勿打開電器門。否則烘焙結果可能會不正確，烘培感應器運行便會停止。
 - ✓ 本電器隨即開始加熱，烹調時間開始倒數。
 - ✓ 在烘培感應器運行模式下，不會顯示持續時間。顯示螢幕會顯示已進行的操作時間。
 - ✓ 菜餚完成後，訊號音響起。本電器隨即停止加熱。
9. 烹調時間結束後：
 - 若要提前結束訊號音，可按下任一觸控區域。
 - 有些食材必要時可再繼續烹調。
 - 「繼續烹調」，頁次19
 - 完成餐點的烹調後，按下⓪關閉本電器。

繼續烹調

烹調有些食材時，本電器可於烹調持續時間結束後，再繼續烹調。繼續烹調的次數可依照您的需求。

1. 若不希望再繼續烹調，則按下「結束」，然後使用⓪關閉本電器。
2. 若又要再繼續烹調食材，則按下「繼續烹調」。
 - ✓ 顯示螢幕上會出現一個烹調持續時間。
 - 3. 需要時可使用操作轉環變更烹調時間。
 - 4. 使用▷啟動運作。
 - ✓ 本電器隨即開始加熱，烹調時間開始倒數。
 - ✓ 烹調時間結束後，訊號音響起。本電器隨即停止加熱。有關繼續烹調的注意事項會再次出現。
5. 烹調時間結束後：
 - 若要提前結束訊號音，可按下任一觸控區域。
 - 若希望再次繼續烹調，則請按下「繼續烹調」。
 - 完成食材烹調後，按下「結束」並使用⓪關閉本電器。

14 兒童安全鎖

鎖住本電器，以防止兒童不慎啟動本電器或變更設定。

14.1 啟用或停用兒童安全鎖

本電器於開啟和關閉時，皆可啟用和停用兒童安全鎖。

1. 若要啟用兒童安全鎖，請按住Ⓞ約4秒鐘。

- ✓ 顯示螢幕上會出現一則確認提示。
- ✓ 操作面板已封鎖。本電器僅能使用⓪關閉。
- ✓ 本電器啟動後，Ⓞ會亮起。本電器若已關閉，則Ⓞ不會亮起。
- 2. 若要停用兒童安全鎖，則按住Ⓞ約4秒鐘。
- ✓ 顯示螢幕上會出現一則確認提示。

15 安息日模式

使用安息日模式可設定超過74小時的時間。無須啟動或關閉本電器，即可利用上/下火將食物保溫在85 °C和140 °C之間。

15.1 啟動安息日模式

注意事項

- 若在操作過程中打開電器門，電器將停止加熱。關閉電器門時，電器將會繼續加熱。
- 安息日模式啟動後，即無法變更或中斷。

要求

- 安息日模式已在基本設定中啟動。
 - 「基本設定」，頁次19
- 已選擇操作模式「加熱模式」⓪。

1. 按一下「安息日模式」。
 - 如果顯示螢幕上看不到加熱模式，請使用轉環在選擇清單中瀏覽。
 - ✓ 溫度會以白色高亮顯示。
2. 使用轉環設定溫度。
3. 按一下「持續時間」。
4. 使用轉環設定烹調持續時間。
 - 結束時間不能推遲。
5. 使用▷啟動運作。
 - ✓ 本電器隨即開始加熱，烹調時間開始倒數。
6. 烹調時間結束後，訊號音響起。烹調持續時間設定為零。電器會在安息日模式之外的時間停止加熱並再次如常反應。
 - 使用⓪關掉本電器。
 - 大約10到20分鐘後，電器會自動關閉。

16 基本設定

可視需求設定電器。

16.1 基本設定概覽

您可以在此查看基本設定和出廠設定一覽。基本設定視機器配備而定。

基本設定	選擇
語言	請參閱機器上所提供的選擇。
時鐘	24 小時時間格式。

¹ 原廠設定（視型號而定）

基本設定	選擇
水質硬度	00（軟化）
→ 「首次啟動前」，頁次10	01（軟）
	02（中）
	03（硬）
	04（很硬） ¹
原廠設定	重設 不重設 ¹
訊號音	短烹飪時間（30秒） 中等烹飪時間（1分鐘） ¹ 長烹飪時間（5分鐘）

¹ 原廠設定（視型號而定）

基本設定	選擇
音量	5段式
觸控按鍵音	開啟 已關閉 (提示音保持 ¹) ¹
顯示亮度	5段式
時鐘顯示	關 數字 ¹ 長短針時鐘
照明	運作時關閉 運作時開啟 ¹
開機後的操作	主功能表 加熱模式 ¹ 蒸氣 Assist
夜間暗光	關閉 ¹ 開啟
品牌標誌	顯示 ¹ 未顯示
風扇繼續運作時間	建議 ¹ 最少
拉取系統	未加裝 (備有層架和1段伸縮) ¹ 未加裝 (備有2段和3段伸縮)
安息日模式	開啟 關閉 ¹

¹ 原廠設定 (視型號而定)

16.2 變更基本設定

要求： 本電器隨即開啟。

1. 按一下menu。
2. 按一下「基本設定」。
3. 按下所需的基本設定，然後用轉環更改。
文本欄位側面的紅色豎線會顯示所選擇的基本設定。顯示螢幕上會顯示相應數值。
4. 使用「進階設定」瀏覽基本設定，若有需要，可使用轉環進行變更。
5. 若要儲存更改內容，請按下menu並利用「儲存」確認。

注意事項： 停電後，所有的基本設定變更都會保留。

取消基本設定變更

- ▶ 請按下menu並利用「不儲存」確認。
- ✓ 即捨棄所有變更，不進行儲存。

16.3 設定時間

要求： 本電器隨即開啟。

1. 按一下menu。
2. 按一下「基本設定」。
3. 按一下「時間」。
4. 使用操作轉環變更時間。
5. 若要儲存更改內容，請按下menu並利用「儲存」確認。

17 清潔和保養

為了讓電器長時間保持功能順暢，請仔細進行清潔和保養。

17.1 清潔劑

請勿使用不合適的清潔劑，避免損壞本電器上的各種表面。

⚠ 警告 – 觸電風險!

濕氣滲入可能會導致觸電。

- ▶ 請勿使用蒸氣清潔機或高壓清潔機清潔本電器。

合適的清潔劑

務必使用適合清潔本電器各種表面的清潔劑。

電器正面

表面	合適的清潔劑	提示說明
不鏽鋼	<ul style="list-style-type: none"> ■ 高溫肥皂水 ■ 適用於高溫表面的專用不鏽鋼保養劑 	請立即清除不鏽鋼表面上的鈣質、脂肪、澱粉和蛋白質污漬，以避免出現鏽蝕。 塗上薄薄一層不鏽鋼保養劑。
塑料或烤漆表面 例如：操作面板	<ul style="list-style-type: none"> ■ 高溫肥皂水 	請勿使用玻璃清潔劑或玻璃刮刀。 為避免污漬無法清除，請立即清除表面上的除垢劑。

注意!

不合適的清潔劑會損壞本電器的表面。

- ▶ 請勿使用腐蝕性或磨蝕性的清潔劑。
 - ▶ 請勿使用酒精含量高的清潔劑。
 - ▶ 請勿使用硬質百潔布或清潔海綿。
 - ▶ 用溫水清潔時，請勿使用特殊清潔劑。
- 烤箱清潔劑在高溫爐腔內，會損壞琺瑯材質。
- ▶ 請勿於高溫爐腔內使用烤箱清潔劑。
 - ▶ 請在下次加熱前徹底去除爐腔以及電器門上的殘渣。
- 新的海綿布含有生產過程中的殘留物，
- ▶ 使用前使用新的海綿布徹底清洗。

請遵守清潔本電器的說明書。

→ 「清潔電器」，頁次21

電器門

範圍	合適的清潔劑	提示說明
機門玻璃	<ul style="list-style-type: none"> ■ 高溫肥皂水 	請勿使用玻璃刮刀或鋼絲球。 提示：若要徹底清潔，請拆下門玻璃。 → 「電器門」，頁次24
機門蓋	<ul style="list-style-type: none"> ■ 不鏽鋼製： 不鏽鋼清潔劑 ■ 塑膠製： 高溫肥皂水 	請勿使用玻璃清潔劑或玻璃刮刀。 請勿使用不鏽鋼保養劑。 提示：若要徹底清潔，請取下門蓋板。 → 「電器門」，頁次24
不鏽鋼製內門框	不鏽鋼清潔劑	可以使用不鏽鋼清潔劑清除染色。 請勿使用不鏽鋼保養劑。
門把手	<ul style="list-style-type: none"> ■ 高溫肥皂水 	為避免污漬無法清除，請立即清除表面上的除垢劑。
機門密封件	<ul style="list-style-type: none"> ■ 高溫肥皂水 	請勿擦拭和取下。

爐腔

範圍	合適的清潔劑	提示說明
琺瑯材質表面	<ul style="list-style-type: none"> ■ 高溫肥皂水 ■ 醋水 ■ 烤箱清潔劑 	待嚴重髒污軟化，再使用刷子或鋼絲球清洗。 清潔後請打開電器門，讓爐腔內部乾燥。 注意事項 <ul style="list-style-type: none"> ■ 琺瑯材質在高溫時會燃燒，進而產生輕微的色差，此現象不會影響到本電器的功能。 ■ 輕薄烤盤的邊緣無法完全琺瑯化，因此可能會比較粗糙。其防鏽保護不會因此受到影響。 ■ 食物殘留會在琺瑯材質表面上形成白色污漬。該污漬對健康無害，此現象不會影響到本電器的功能。這種污漬可使用檸檬酸去除。
自潔表面	-	請遵守自潔表面的說明書。 → 「清潔爐腔內的自潔表面」，頁次22
爐腔照明的玻璃蓋	<ul style="list-style-type: none"> ■ 高溫肥皂水 	若有嚴重髒污，請使用烤箱清潔劑。
層架	<ul style="list-style-type: none"> ■ 高溫肥皂水 	待嚴重髒污軟化，再使用刷子或鋼絲球清洗。 注意事項： 若要徹底清潔，請鬆開層架。 → 「層架」，頁次24
拉取系統	<ul style="list-style-type: none"> ■ 高溫肥皂水 	若為嚴重髒污，請使用刷子。 伸縮導軌在推入狀態下進行清潔，可避免去除掉潤滑油脂。 請勿置入洗碗機內清潔。 注意事項： 若要徹底清潔，請鬆開伸縮滑軌系統。 → 「層架」，頁次24
附件	<ul style="list-style-type: none"> ■ 高溫肥皂水 ■ 烤箱清潔劑 	待嚴重髒污軟化，再使用刷子或鋼絲球清洗。 琺瑯材質配件可放入洗碗機內清潔。 請勿在不鏽鋼蒸盤上使用鋼絲球。 請用醋水清除被澱粉類食物（例如：米飯）弄髒的蒸盤。
水箱	<ul style="list-style-type: none"> ■ 高溫肥皂水 	若要於清潔後清除清潔劑殘留，請用清水徹底沖洗。 清潔後若要讓水箱乾燥，打開水箱蓋，使其風乾。擦乾水箱蓋上的密封件。 請勿置入洗碗機內清潔。
食物探針	<ul style="list-style-type: none"> ■ 高溫肥皂水 	若為嚴重髒污，請使用刷子。 請勿置入洗碗機內清潔。

17.2 清潔電器

請依規定並使用合適的清潔劑來清潔本電器，以避免造成本電器受損。

⚠ 警告 – 燙傷風險！

使用期間，本電器和其可觸摸的部位皆呈現高溫。

- ▶ 請務必小心，避免觸摸到加熱元件。
- ▶ 8歲以下的兒童必須遠離本電器。

⚠ 警告 – 火災風險！

散落的食物殘渣、油脂和肉汁可能致燃。

- ▶ 操作前，先清除爐腔、加熱元件及配件上的大型髒污

要求：請遵守有關清潔劑的注意事項。

→ 「清潔劑」，頁次20

1. 使用高溫清洗劑和抹布清潔本電器。
 - 清潔表面時，可使用替代性清潔劑。
→ 「合適的清潔劑」，頁次20
2. 用軟布擦乾。

17.3 清潔爐腔內的自潔表面

爐腔內的背板、蓋罩和側壁為粗糙表面，具有自潔特性。

注意！

若未定期清潔自潔表面，面板上可能會受損。

- ▶ 自潔表面上若形成明顯污漬，請使用清潔功能清潔爐腔。
- ▶ 顯示器上出現清潔請求時，請使用清潔功能清潔爐腔。
- ▶ 請勿使用烤箱清潔劑或具研磨性的清潔輔助工具。若不慎使爐腔清潔劑接觸到這些表面，請立即用水和海綿擦拭。請勿摩擦。

- ▶ 請使用清潔功能。

→ 「清潔功能'EcoClean」，頁次22

18 清潔功能「EcoClean」

請定期使用清潔功能「EcoClean」，確保維持自潔表面的清潔能力，避免損壞。

爐腔內的自潔表面備有一層多孔霧面陶瓷塗層，且為粗糙的表面。本電器運行時，自潔表面會吸收並分解掉來自烹調或燒烤的油濺。

以下表面具有自潔特性：

- 背板
- 蓋罩
- 側壁

注意！

若未定期清潔自潔表面，面板上可能會受損。

- ▶ 自潔表面上若形成明顯污漬，請使用清潔功能清潔爐腔。
- ▶ 顯示器上出現清潔請求時，請使用清潔功能清潔爐腔。
- ▶ 請勿使用烤箱清潔劑或具研磨性的清潔輔助工具。若不慎使爐腔清潔劑接觸到這些表面，請立即用水和海綿擦拭。請勿摩擦。

18.1 清潔建議

本電器會記錄其運行的類型和時間，必要時會建議使用清潔功能。

開啟電器時，顯示螢幕上會出現一則注意事項，提示您使用清潔功能。盡快啟動清潔功能。

您可以照常使用電器。但清潔建議會出現在顯示螢幕上，直到清潔功徹底執行完畢為止。

注意事項：本電器若提前髒污，例如：處理含油脂多的禽類肉品或烘烤，或若自潔表面上出現深色污漬時，不要等到顯示器上出現提示說明時才使用清潔功能。使用清潔功能的次數越頻繁，自潔表面的清潔能力就能維持得越久。

18.2 執行清潔功能前的電器準備作業

若要取得良好的清潔效果，請仔細進行電器的準備作業。

注意！

在自潔表面上使用烤箱清潔劑會損壞其表面。

- ▶ 請勿在自潔表面上使用烤箱清潔劑。烤箱清潔劑若接觸到這些表面，請立即用水和海綿擦拭。請勿摩擦，也請勿使用具研磨功能的清潔劑。

1. 將附件和烤盤從爐腔取出。
2. 鬆脫層架，並將層架從爐腔取出。

→ 「層架」，頁次24

3. 使用清洗劑和軟布清除以下部位上的大型髒污：

- 爐腔底部
- 電器門內側
- 爐腔照明的玻璃蓋

如此可避免污漬無法清除。

4. 將物件從爐腔取出。爐腔必須清空。

18.3 設定清潔功能

清潔功能運行時，廚房請保持通風。

⚠ 警告 - 燙傷風險！

⚠進行清潔功能期間，本電器外部具有高溫。

- ▶ 請勿觸摸電器門。
- ▶ 讓本電器冷卻。
- ▶ 請勿讓兒童靠近。

要求： → 「執行清潔功能前的電器準備作業」，頁次22。

1. 按一下menu。
2. 按下「清潔」。
3. 按一下「EcoClean」。
- ✓ 顯示螢幕上會出現烹調持續時間。1小時的維持時間無法變更。
4. 使用▷啟動運作。
注意事項：清潔功能期間，請勿打開電器門。清潔結果將不再正確，操作將停止。
- ✓ 清潔功能開始，持續時間開始倒數。加熱條不顯示。
- ✓ 清潔功能結束後，會響起一個訊號音，且顯示器上的維持時間為零。
5. 使用Ⓛ關掉本電器。
6. → 「清潔功能結束後擦拭本電器」，頁次22。

18.4 清潔功能結束後擦拭本電器

1. 讓本電器冷卻。
2. 使用濕布擦拭爐腔。

注意事項：自潔表面可能會形成污漬。食物中的糖份和蛋白質殘留無法分解，會附著在這些表面上。紅色污漬是鹹味食物的殘留，這些污漬不是生鏽。這些污漬不會危害健康。這些污漬不會影響自潔表面的清潔能力。

3. 掛上層架。

→ 「層架」，頁次24

19 清潔輔助程序

清潔輔助程序是一種期間可用來快速清潔爐腔的替換方法。清潔輔助程序透過蒸發清洗劑，來軟化髒污處。隨後即可輕易地清除髒污。

19.1 設定清潔輔助程序

⚠ 警告 – 燙傷風險!

高溫爐腔內若有水分，可能形成水蒸氣。

▶ 請勿將水倒入高溫的爐腔內。

要求：讓爐腔完全冷卻。

1. 將附件從爐腔取出。
2. 將0.4公升的水和一滴清潔劑混和，然後倒到爐腔底部中央。
請勿使用蒸餾水。
3. 選擇操作模式「加熱模式」。
4. 設定下火□加熱模式。
5. 使用轉環設定溫度為80 °C。
6. 按一下「持續時間」。
7. 使用轉環設定烹調持續時間為4分鐘。

8. 使用▷啟動運作。

- ✓ 本電器隨即開始加熱，烹調時間開始倒數。
 - ✓ 烹調時間結束後，訊號音響起。螢幕上的時間顯示為零。
9. 使用⊖關閉本電器，並讓爐腔冷卻約20分鐘。

19.2 後續清潔爐腔

注意!

爐腔內長時間有濕氣存在，會導致鏽蝕現象。

▶ 結束清潔輔助程序後擦拭爐腔，然後讓它完全乾燥。

要求：爐腔已冷卻。

1. 打開電器門，使用具吸力的海綿布擦乾剩餘的水。
2. 使用抹布或軟刷清潔爐腔內的光滑表面。使用不鏽鋼製的鋼絲球清除頑強的殘留。
3. 使用泡了醋的抹布清除水垢。然後再用清水擦拭，並用軟布擦乾，門密封件下方也要。
4. 將電器門打開到鎖定位置（約30°）維持約1小時，讓爐腔乾燥。

20 除鈣處理

本電器必須定期進行除鈣處理，確保其功能正常運行。除鈣處理的頻率視所進行的蒸煮運行以及水質硬度而定。還剩下可進行5次或5次以下使用蒸氣的運行模式時，本電器會發出訊息提醒。若未執行除鈣處理，則無法設定使用蒸氣的操作模式。

除鈣處理包括數個步驟，耗時約70 - 95分鐘：

- 除鈣處理（約55 - 70分鐘）
- 第1次洗清程序（約9 - 12分鐘）
- 第2次洗清程序（約9 - 12分鐘）

基於衛生因素，必須執行完整的除鈣處理步驟。若取消除鈣處理，則無法設定使用蒸氣的操作模式。執行2次洗清程序，本電器才能重新恢復運行就緒狀態。

20.1 準備除鈣處理

注意!

除鈣處理期間的作用時間係根據我們所建議的液態除垢劑所設計。其他除垢劑可能會損壞本電器。

▶ 請僅使用我們建議的液體除垢劑來進行除鈣處理。

除垢劑溶液若接觸到操作面板或其他敏感表面時，會導致面板或表面受損。

▶ 除垢劑溶液請立即用水清除。除垢劑溶液請立即用水清除。

1. 混合除鈣溶液：
 - 200 ml液體除垢劑
 - 400 ml水

2. 打開操作面板。
3. 取出水箱，將除垢劑溶液加入水箱內。
4. 將裝入除垢劑溶液的水箱推入。
5. 關上操作面板。

20.2 設定除鈣處理

要求：→ 「準備除鈣處理」，頁次23

1. 按下menu。
2. 按下「清潔」。
3. 按下「除鈣處理」。
- ✓ 顯示螢幕上會出現持續時間。持續時間無法變更。
4. 使用▷啟動運行。
- ✓ 除鈣處理隨即啟動，持續時間開始倒數。
- ✓ 除鈣處理第一部份結束時，訊號音響起。本電器會請求進行洗清兩次。
5. 若要洗清本電器，進行每個洗清程序前：
 - 打開操作面板，取出水箱。
 - 徹底沖洗水箱，然後加水。
 - 推入水箱，並關上操作面板。
 - 使用▷啟動洗清程序。
- ✓ 洗清程序結束時，訊號音響起。
6. 第2次洗清程序結束後：
 - 清空水箱，並讓水箱乾燥。
→ 「清空水箱」，頁次15
 - 透過⊖關閉本電器
- ✓ 除鈣處理已結束，本電器已可開始使用。

21 乾燥

為避免殘留濕氣，運行後請讓爐腔乾燥。

注意!

本電器以超過120 °C的溫度運作時，爐腔底部上的水會導致琺瑯受損。

- ▶ 爐腔底部上若有水，請勿啟動運行。
- ▶ 運行前，先擦掉爐腔底部上的水分。

21.1 使爐腔乾燥

可手動擦乾爐腔，或使用功能「烘乾」。

1. 讓此電器冷卻。
2. 清除爐腔內的髒污。
3. 擦掉爐腔內的水分。
4. 使爐腔乾燥。

- 為使爐腔乾燥，讓電器門開啟約1小時。
- 若要使用功能「烘乾」，請設定「烘乾」。
→ 「設定烘乾」，頁次24

設定烘乾

要求：→ 「使爐腔乾燥」，頁次23

1. 按下menu。
2. 按下「清潔」。

3. 按下「烘乾」。
✓ 顯示螢幕上會出現持續時間。持續時間無法變更。
4. 使用▷啟動運作。
✓ 烘乾程序隨即啟動，持續時間開始倒數。
✓ 烘乾結束後，會響起一個訊號音，且顯示器上的持續時間為零。
5. 透過①關閉此電器。
6. 為使爐腔完全乾燥，讓電器門開啟1至2分鐘。

22 層架

若要徹底清潔層架和爐腔或更換層架，可將層架鬆脫後取出。

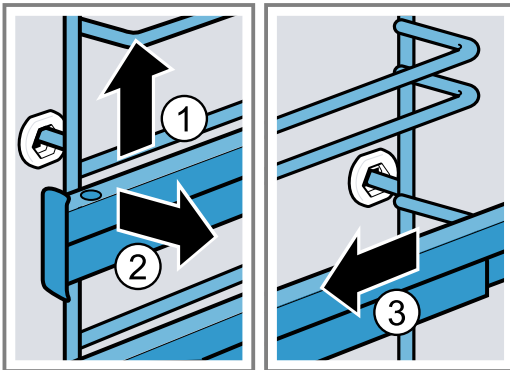
22.1 鬆脫層架

⚠ 警告 – 燙傷風險！

層架很高溫

- ▶ 請勿觸摸高溫的層架。
- ▶ 隨時讓本電器冷卻。
- ▶ 請勿讓兒童靠近。

1. 將層架前端稍微抬起①，然後鬆脫②。
2. 將層架向前拉③，然後取出。



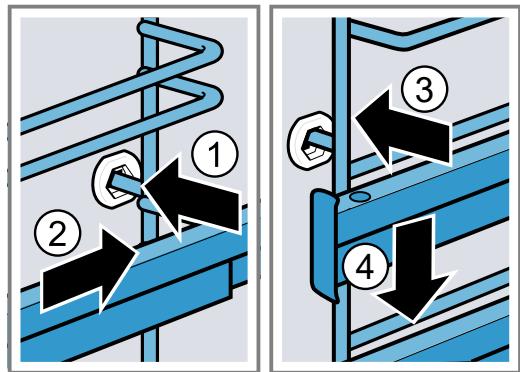
3. 清潔層架。
→ 「清潔劑」，頁次20

22.2 掛上層架

注意事項

- 層架僅適用於右側或左側。
- 請注意，兩個伸縮導軌必須能往前拉出。

1. 將層架插入後方插孔中間①，直到層架緊貼在爐腔壁上，然後再將層架向後壓②。
2. 將層架插入前方插孔③，直到層架緊貼在爐腔壁上，然後再將層架向下壓④。



23 電器門

若要徹底清潔電器門，可以拆卸電器門。

23.1 鬆脫電器門

⚠ 警告 – 受傷風險！

電器門內的零組件可能很尖銳。

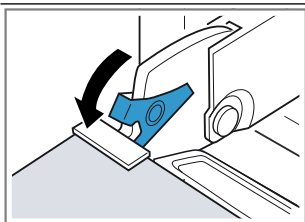
- ▶ 請戴上防護手套。
- 開啟和關閉電器門時，電器門的鉸鏈會移動，您可能會被夾住。
- ▶ 手請勿伸入鉸鏈的範圍內。

1. 將電器門完全打開。

2. **⚠ 警告 – 受傷風險!**
 鉸鏈若未固定住，可能會大力關上。
 ▶ 請注意，鎖止桿應隨時完全插入關上，或在鬆脫電器門時，完全打開。

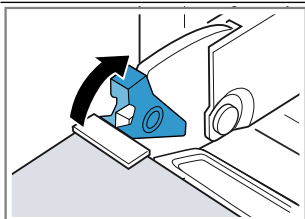
打開左側和右側鉸鏈上的鎖止桿。

鎖止桿已打開



鉸鏈已固定，不會關上。

鎖止桿已關閉



電器門已固定，無法鬆脫。

- ✓ 鎖止桿已打開。鉸鏈已固定，不會關上。
 3. 將電器門完全關閉 ①。雙手抓住電器門左右兩側，然後向上拉出 ②。
 4. 小心地將電器門放置在一個平面上。

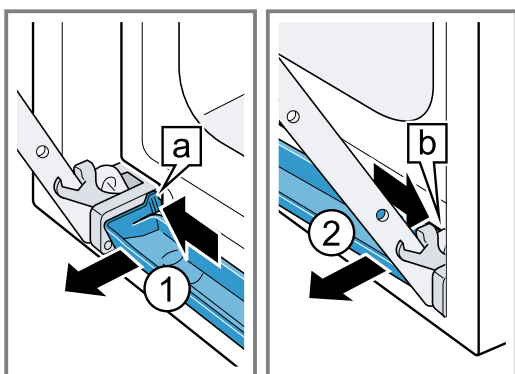
拆卸冷凝盤

注意事項

- 於每次蒸氣運行後或拆卸前擦拭冷凝盤。
- 請勿將冷凝盤放入洗碗機內清潔。

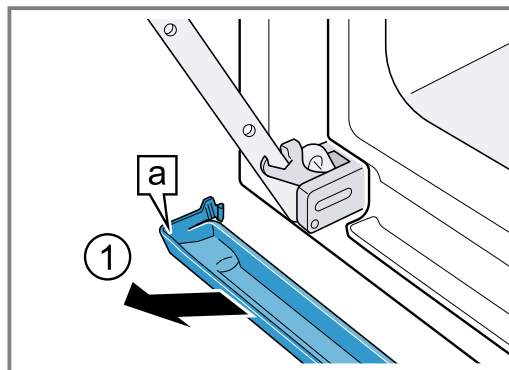
要求：必須先拆下電器門。

- 按下左側按壓區 a ①，直至鉤子鬆脫。
- 按下右側按壓區 b ②，直至鉤子鬆脫。



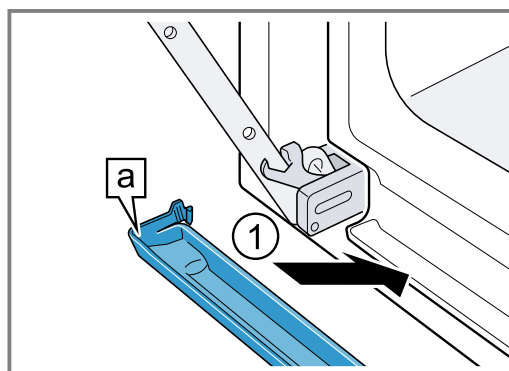
- 將冷凝盤略微向前傾，直至下方固定鉤鬆開。

- 雙手握住冷凝盤 a，斜斜地往上拉出 ①。

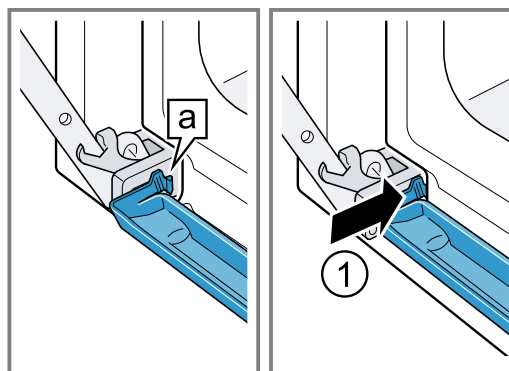


安裝冷凝盤

- 雙手握住冷凝盤 a，斜斜地裝入 ①。



- 將冷凝盤左右兩側的鉤子 a 卡入間隙內 ①。



- 緊壓冷凝盤，直至左右兩側和下方鉤子扣入。
 ✓ 冷凝盤已水平安裝完成。

23.2 掛入電器門

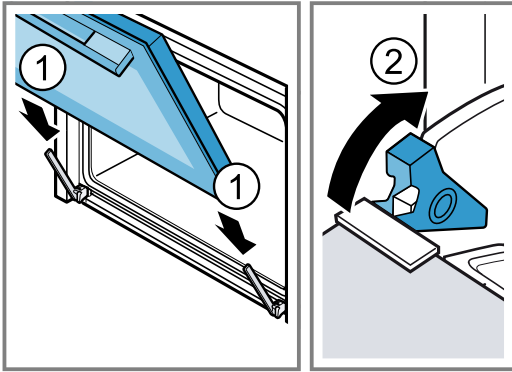
⚠ 警告 – 受傷風險!

開啟和關閉電器門時，電器門的鉸鏈會移動，您可能被夾住。

- 手請勿伸入鉸鏈的範圍內。
- 鉸鏈若未固定住，可能會大力關上。
- 請注意，鎖止桿應隨時完全插入關上，或在鬆脫電器門時，完全打開。

- 將電器門平直地推到兩個鉸鏈上 ①。將電器門推入到底。
- 將電器門完全打開。

3. 關上左右兩側鉸鏈上的鎖止桿②。



✓ 鎖止桿已關閉。電器門已固定，無法鬆脫。

4. 關上電器門。

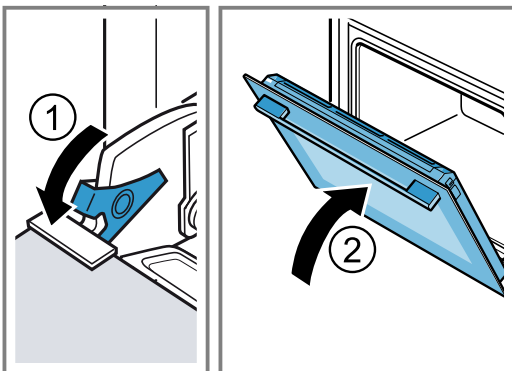
23.3 拆卸機門玻璃

⚠ 警告 - 受傷風險!

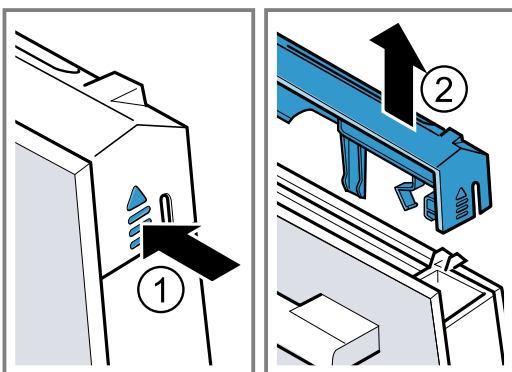
開啟和關閉電器門時，電器門的鉸鏈會移動，您可能會被夾住。

- ▶ 手請勿伸入鉸鏈的範圍內。
- ▶ 電器門內的零組件可能很尖銳。
- ▶ 請戴上防護手套。

1. 將電器門完全打開。
2. 打開左側和右側鉸鏈上的鎖止桿①。
- ✓ 鎖止桿已打開。鉸鏈已固定，不會關上。
3. 將電器門完全關閉②。

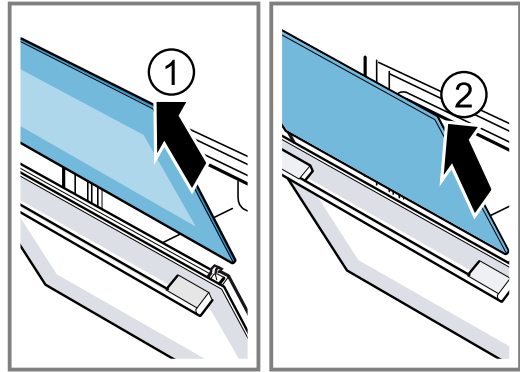


4. 從外側按壓門蓋板左右兩側①，直到鬆脫。
5. 取下門蓋板②。

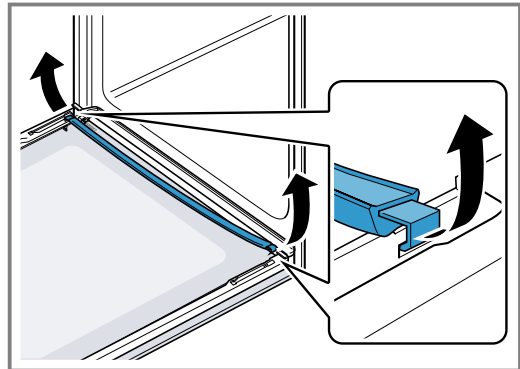


6. 拉出內層玻璃①，然後小心地將玻璃放在一個平面上。

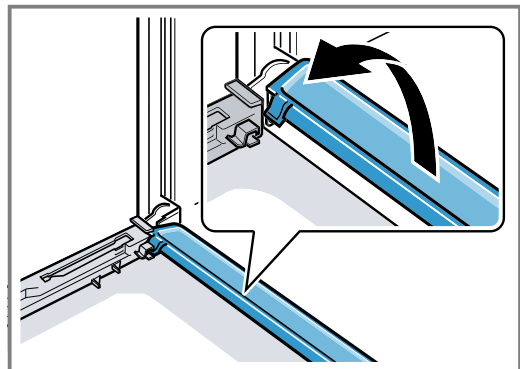
7. 拉出夾層玻璃②，然後小心地將玻璃放置在一個平面上。



8. 打開電器門，取下電器門密封件。



9. 必要時，可取出冷凝水盤加以清潔。
 - 打開機門。
 - 將冷凝盤向上掀起，然後拉出。



10. ⚠ 警告 - 受傷風險!
電器門上有刮痕的玻璃可能會破裂。
 - ▶ 請勿使用具研磨效果的清潔劑或銳利的金屬刮板清潔爐腔門的玻璃，因為可能會刮傷其表面。
 使用玻璃清潔劑和軟布清潔拆下的門玻璃兩側。
11. 使用抹布和高溫洗碗劑清潔冷凝水盤。
12. 清潔電器門。
→ 「合適的清潔劑」，頁次20
13. 擦乾門玻璃，然後重新裝上。

23.4 安裝門玻璃

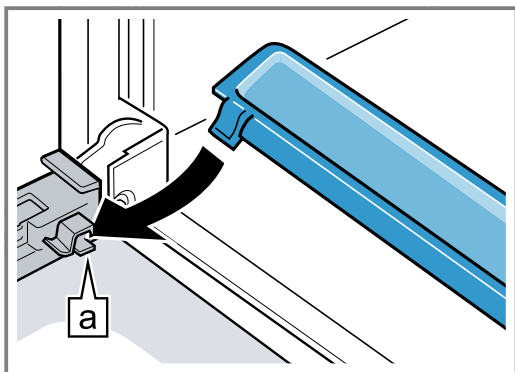
⚠ 警告 - 受傷風險!

開啟和關閉電器門時，電器門的鉸鏈會移動，您可能會被夾住。

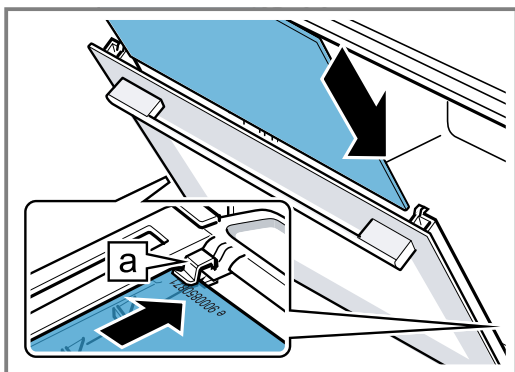
- ▶ 手請勿伸入鉸鏈的範圍內。
- ▶ 電器門內的零組件可能很尖銳。
- ▶ 請戴上防護手套。

1. 將電器門完全打開。

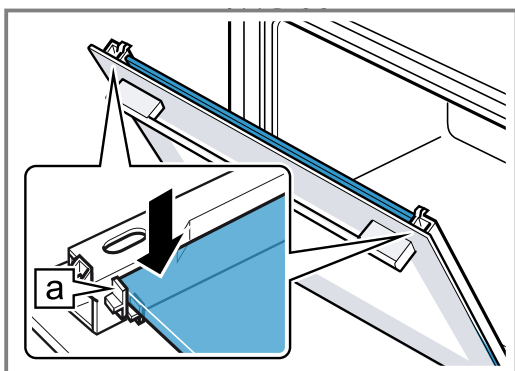
2. 將冷凝水盤垂直裝入固定座^a，然後向下旋轉。



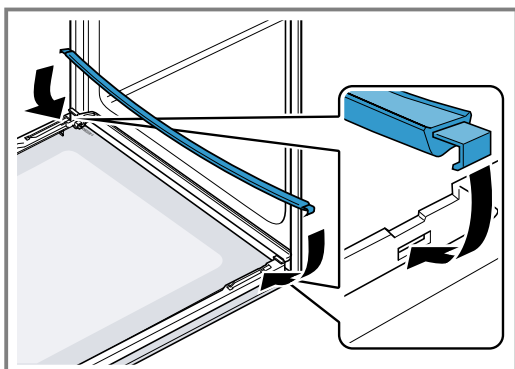
3. 將夾層玻璃推入左右兩側的固定座^a內。



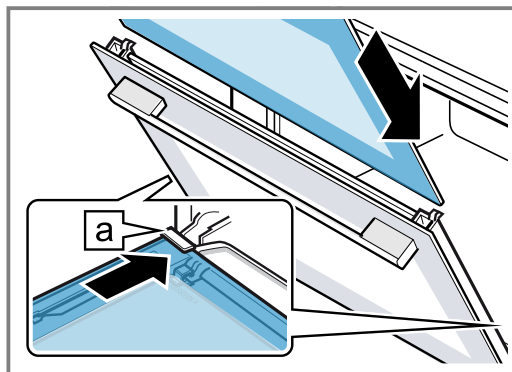
4. 緊壓夾層玻璃上方，直到扣入左右兩側的固定座^a內。



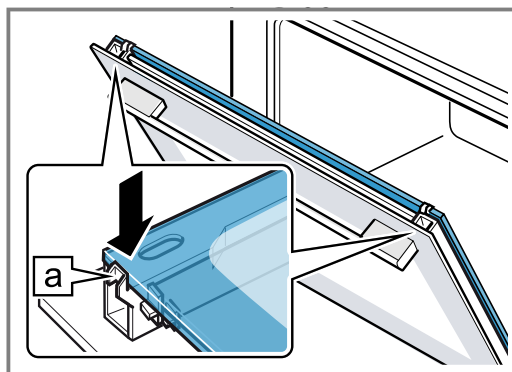
5. 打開電器門，然後掛入電器門密封件。



6. 將內層玻璃推入左右兩側的固定座^a內。



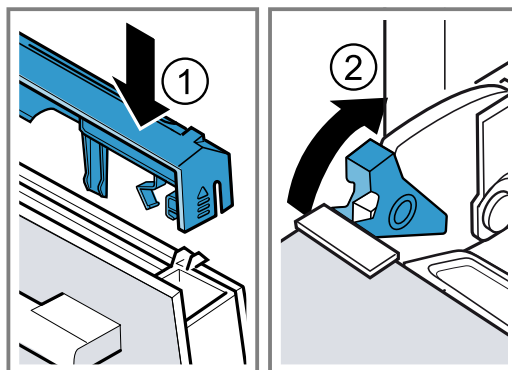
7. 緊壓內層玻璃上方，直到扣入左右兩側的固定座^a內。



8. 裝上並緊壓門蓋板^①，直到聽見其扣入的聲音。

9. 將電器門完全打開。

10. 關上左右兩側鉸鏈上的鎖止桿^②。



✓ 鎖止桿已關閉。電器門已固定，無法鬆脫。

11. 關上電器門。

注意事項：依規定裝好門玻璃後，才能使用爐腔。

24 排除故障

電器上發生的輕微故障，大多可以自行解決。聯絡客戶服務之前，請先利用故障排除資訊嘗試自行解決問題。此舉可避免不必要的開銷。

⚠ 警告 – 受傷風險！

維修不當可能導致危險。

- ▶ 唯有合格的專業人員方可維修電器。
- ▶ 若本電器發生故障，請致電客戶服務。

⚠ 警告 – 觸電風險！

維修不當可能導致危險。

- ▶ 僅有合格的專業人員才可維修電器。
- ▶ 僅限使用原廠耗材來維修電器。
- ▶ 僅由受過專業訓練的技術人員進行維修或更換損壞的電源線。

24.1 功能故障

故障	原因及疑難排解
本電器無法運作。	<p>保險絲損壞。</p> <ul style="list-style-type: none"> ▶ 檢查配電箱中的保險絲。 <p>電源發生故障。</p> <ul style="list-style-type: none"> ▶ 檢查室內照明或其他室內電器是否正常運作。 <p>電子故障</p> <ol style="list-style-type: none"> 1. 暫時關閉配電箱中保險絲的開關，藉此中斷本電器的電源。 2. 將基本設定重設為出廠設定。 → 「基本設定」，頁次19
顯示螢幕上會出現「語言中文」。	<p>電源發生故障。</p> <ul style="list-style-type: none"> ▶ 請進行首次啟動的設定。 <ul style="list-style-type: none"> – 語言 – 時鐘 – 水質硬度
無法啟動模式或中斷。	<p>可能有不同的原因。</p> <ul style="list-style-type: none"> ▶ 檢查顯示器上的注意事項。 → 「顯示詳細資訊」，頁次12 <p>功能故障</p> <ul style="list-style-type: none"> ▶ 請聯絡客戶服務。 → 「客戶服務」，頁次30
設備未加熱。	<p>已在基本設定中啟動示範模式、並出現在顯示器上\square。</p> <ol style="list-style-type: none"> 1. 關閉然後再重新啟動保險絲盒內的保險絲，藉此短暫斷開本電器的電源。 2. 3分鐘內在 → 「基本設定」，頁次19中關掉示範模式。 <p>電源發生故障。</p> <ul style="list-style-type: none"> ▶ 停電後，打開和關閉機門一次。 ✓ 電器會自動檢查並準備使用。
本電器關閉後，不會顯示時間。	<p>基本設定已變更。</p> <ul style="list-style-type: none"> ▶ 變更時間顯示的基本設定。 → 「基本設定」，頁次19
轉環從操作面板上的固定座掉落。	<p>轉環鬆脫。</p> <ol style="list-style-type: none"> 1. 將轉環裝入操作面板上的固定座內。 2. 將轉環壓入固定座內，使其扣入並可轉動。
轉環難以轉動。	<p>轉環下方髒污。 轉環可取下。</p> <p>注意事項： 請勿頻繁取下轉環，否則固定座會不穩。</p> <ol style="list-style-type: none"> 1. 若要鬆開轉環，請按轉環的外邊緣。 ✓ 轉環會傾斜並且更易於抓握。 2. 將轉環從固定座拿出。 3. 使用洗碗劑和抹布小心地清潔轉環和其在電器上的固定座。用軟布擦乾。 請勿使用腐蝕性或磨蝕性的清潔劑。 請勿浸泡轉環。 請勿將轉環放入洗碗機中清潔。

故障	原因及疑難排解
操作面板無法打開。	<p>保險絲損壞。</p> <ul style="list-style-type: none"> ▶ 檢查配電箱中的保險絲。 <p>電源發生故障。</p> <ul style="list-style-type: none"> ▶ 檢查室內照明或其他室內電器是否正常運作。 <p>功能故障</p> <ol style="list-style-type: none"> 1. 請聯絡客戶服務。 → 「客戶服務」, 頁次30 2. 水箱內若有水, 則清空水箱: <ul style="list-style-type: none"> - 打開電器門。 - 握住面板左右兩側下方。 - 慢慢拉出面板, 然後向上推。
蒸煮的時候會產生非常強烈的蒸氣。	<p>此電器會自動校準。 無需採取任何處理。</p> <p>烹調時間太短時, 此電器無法自動校準。 若反覆出現大量蒸氣, 請重新校準此電器。</p> <ol style="list-style-type: none"> 1. 將此電器重置為原廠設定。 → 「基本設定」, 頁次19 2. 重複進行校準。 → 「第一次使用前」, 頁次10
此電器會發出除鈣處理的請求, 事先不會出現計數器。	<p>設定的水質硬度範圍太小。</p> <ol style="list-style-type: none"> 1. 為此電器進行除鈣處理。 → 「除鈣處理」, 頁次23 2. 檢查水質硬度, 並在基本設定中設定水質硬度。 → 「基本設定」, 頁次19
本設定請求進行洗清。	<p>執行除鈣程序期間, 電源中斷或此電器關閉。</p> <ul style="list-style-type: none"> ▶ 請洗清此電器兩次。 → 「除鈣處理」, 頁次23
水箱雖然滿水, 但顯示螢幕上出現「為水箱加水」。	<p>水箱未卡止。</p> <ul style="list-style-type: none"> ▶ 正確裝入水箱, 使其扣入固定座。 → 「為水箱加水」, 頁次13 <p>水箱掉落。水箱內的零件因晃動而鬆脫。水箱未密封。</p> <ul style="list-style-type: none"> ▶ 訂購新水箱。 <p>功能故障</p> <ul style="list-style-type: none"> ▶ 請勿使用去礦質水或過濾水。 → 「首次啟動前」, 頁次10 <p>感應器故障。</p> <ul style="list-style-type: none"> ▶ 請聯絡客戶服務。 → 「客戶服務」, 頁次30
按鍵閃爍。	<p>操作面板後方形成冷凝水。 無需採取任何處理。冷凝水蒸發後, 按鍵即停止閃爍。</p>
使用蒸氣烹調時, 會出現「啪啪」聲響。	<p>水蒸氣會對冷凍食品造成冷/熱效應。 無需採取任何處理。</p>
此電器在運行時和關閉後會發出嗡嗡聲。	<p>幫浦功能檢測時會產生運行噪音。 無需採取任何處理。</p>
打開操作面板時, 此電器會發出嗡嗡聲或咔嚓聲。	<p>推出操作面板時會產生運行噪音。 無需採取任何處理。</p>
內部照明無法正常運作。	<p>LED燈泡故障。</p> <p>注意事項: 請勿拆除玻璃蓋。</p> <ul style="list-style-type: none"> ▶ 請聯絡客戶服務。 → 「客戶服務」, 頁次30

故障	原因及疑難排解
已達最大運行時間。	<p>為避免不樂見的長時間運行情況，在設定維持不變的情況下，本電器會在數小時後自動停止加熱。顯示螢幕上會出現提示。 何時達到最大運行時間取決於操作模式的相應設定。</p> <ol style="list-style-type: none"> 1. 要繼續操作，請按任意觸控區域或轉動轉環。 2. 本電器不使用時，請利用⓪關閉。 <p>提示： 電器不會自動關閉，請設定時間。 → 「設定烹調持續時間」，頁次13</p>
具有「D」或「E」的訊息顯示在顯示螢幕上，例如 D0111或 E0111。	<p>電子裝置已偵測到故障。</p> <ol style="list-style-type: none"> 1. 關閉再重新開啟本機。 ✓ 若只是偶發性的狀況，則訊息會消失。 2. 若訊息再度顯示，請聯絡售後服務中心。請於致電時指出確切的錯誤訊息。 → 「客戶服務」，頁次30
不滿意烹調結果。	<p>設定不適合。 設定值，如溫度或持續時間需取決於食譜、數量和食物。</p> <ul style="list-style-type: none"> ▶ 下次設定較低或較高的值。 <p>提示： 您可以在我們的網站www.bosch-home.com找到許多有關準備工作和適當設定值的資訊。</p>

25 廢棄處理

25.1 舊電器處理

舊電器在經由合乎環保的標準處理後，可以回收有價值的原材料。

1. 拔除電源線插頭。

2. 剪斷電源線。
3. 請以環保的方式進行本電器的廢棄處理。
關於現行廢棄物處理的相關資訊，請向經銷商及當地或市政管理單位查詢。

26 客戶服務

有關您所在國家的保固期和保固條款的詳細資訊，請向本公司的客戶服務、您的經銷商或本公司網站查詢。
聯絡客戶服務時，需要提供電器的產品編號（E-Nr.）和生產編號（FD）。

可在隨附的客戶服務目錄或本公司的網站查看客戶服務聯絡資料。

本產品包含能源效率為 A 級的電燈。該電燈作為備件提供，只能由經過訓練的專業人員更換。

26.1 產品編號（E-Nr.）和生產編號（FD）

可在電器的規格銘板上查看產品編號（E-Nr.）和生產編號（FD）。

打開電器門時，可看到載有編號的規格銘板。在有些配備蒸氣的電器上，可查看位於操作面板背面的規格銘板。



如需快速重複查看電器資料和客戶服務電話號碼，可記下資料。

27 大功告成

請於此處查看各種不同食材的對應建議設定以及最佳附件和烹調用具。我們根據本電器提供了最佳的建議。

27.1 一般烹調提示說明

準備烹調一切食材時，請注意這些資訊。

- 溫度和持續時間取決於份量和食譜。因此，須提供設定範圍。請先以最低數值開始嘗試。
- 設定值適用於將食材推入冷卻的爐腔內。預熱後先將附件推入爐腔內。
- 將不需用到的附件從爐腔取出。

27.2 烘焙的烹調提示說明

- 深色金屬烤模最適合烘焙蛋糕、糕點或麵包。

- 焗烤和奶油焗菜請使用寬淺的烹調用具。使用狹長且深的烹調用具烹調食材，需要更長的烹調時間，且表面顏色會比較深。
- 矽膠烤模不適合。
- 如果要直接在萬用烤盤中進行焗烤，請將該烤盤推入第1層。
- 麵團設定值適用於在烤盤上的麵團，也適用於在長條烤模內的麵團。

注意！

高溫爐腔內若有水分，就會形成水蒸氣。溫度變化可能造成損壞。

- ▶ 請勿將水倒入高溫的爐腔內。
- ▶ 請勿將裝水的烹調用具放置在爐腔底部上。

層架位置

若在同一層烘焙，請使用層架位置1。

在2層上烘焙	層架位置
萬用烤盤	3
烤盤	1
兩個烤架，上有烤模	3
	1

請使用4D熱風加熱模式。

注意事項

- 同時推入烤盤或烤模的糕點不一定同時完成。
- 使用蒸氣輔助烹調只能在同一層。

27.3 燒烤、燉煮和烘焙的烹調提示說明

- 設定建議適用於冷藏溫度的食物以及未填餡料的即烤禽肉。
- 將禽肉的胸部或皮朝下放在烹調用具上。
- 在指定時間約 $\frac{1}{2}$ 到 $\frac{2}{3}$ 後，將烘烤食物、燒烤食物或整條魚翻過來。
- 使用食物探針可於烹調時精準控制溫度。請注意正確使用的重要資訊。→ 頁次16

在烤架上烘烤

- 在烤架所有烘烤食材的側面都特別脆。可烘烤例如大塊禽肉或同時處理處理數塊食材。
- 盡量烘烤類似重量和厚度的食材。燒烤食材的的烤色才會一致，而且保持口感多汁。
 - 將烘烤食材直接放置在烤架上。
 - 若要收集滴落的液體，請將萬用烤盤以及置於上方的烤架滑動至指示的插件高度。
 - 視食物的大小和種類而定，可在萬用烤盤上加入最多 $\frac{1}{2}$ 公升的水。
烹調時收集到的肉汁可做成醬汁。此外，可減少油煙形成，爐腔也不會那麼髒。

在烹調用具內烹調

使用封閉式的烹調用具進行烹調，可維持爐腔的乾淨。

在烹調用具內烹調的一般資訊

- 請使用耐熱、適用於烤箱的烹調用具。
- 請將烹調用具放在烤架上。
- 玻璃製的烹調用具最適合。
- 請注意烹調用具的製造商說明。

在未加蓋的烹調用具烹調

- 請用深烤盤。
- 若無合適的烹調用具，請使用萬用烤盤。

在加蓋的烹調用具烹調

- 請使用合適且可密封的蓋子。
- 肉品和蓋子之間至少要有3公分的距離。因為肉品會膨脹。

⚠ 警告 – 燙傷風險!

烹調後打開蓋子時，可能會有高溫蒸氣流洩出。視溫度而定，蒸氣可能會看不見。

- 抬高蓋子，讓高溫蒸氣遠離人體方向流洩出。
- 請勿讓兒童靠近。

燒烤

若要達到香脆口感，可用燒烤的方式處理食材。

- 盡量燒烤類似重量和厚度的食材。燒烤食材的的焦色才會一致，而且保持口感多汁。
- 將燒烤食材直接放置在烤架上。
- 若要收集滴落的液體，請將萬用烤盤置於烤架的下一層。

注意事項

- 烤架加熱元件會不斷地啟動和關掉。這是正常現象。其頻繁度視所設定的燒烤火力而定。
- 燒烤時可能會產生油煙。

27.4 蒸煮

以溫和的方式烹調食材。食物能保留多汁口感。相較於使用蒸氣輔助烹調，肉質口感不是酥脆的。

- 請使用適用於蒸煮的開放式耐熱烹調用具。
- 尺寸XL的有孔蒸盤最適合。若要收集滴落的液體，可將萬用烤盤推到爐腔內的下一層。
也可在烤架上放一個玻璃托盤。
- 使用保鮮膜蓋住平時採隔水加熱的食材。
- 食物無須翻面。
- 可在蒸煮前先將肉類、禽類或魚肉稍煎上色，口感就會不同。縮短烹調時間。
- 大份量的食材需要較長的加熱時間和烹調時間。
- 若要同時烹調數份相同重量的食材，此電器的加熱時間會增加。烹調時間則不變。
- 本使用說明書的主要部分會提供如何設定蒸氣的相關資訊。
→ 「蒸氣」，頁次13

在多層上烹調蔬菜

可在2層上烹調數種食材或整套菜單，例如：花椰菜和馬鈴薯。

米或穀物

- 加入規定比例的水或液體。
例如：1：1.5表示100 g米加入150 ml液體。

27.5 冷凍食品的製備

- 請勿使用結冰的冷凍產品。
- 除去冰。
- 冷凍產品預烤不均勻。烘焙後，仍出現不均勻的烤色。

27.6 備置即食餐

- 將熟食從包裝取出。
- 如果您在烹調用具中加熱或烹調即食餐，請使用耐熱的烹調用具。

27.7 食材選擇

各式菜餚的設定建議按菜餚類別分類。

各種食材的設定建議

食材	附件 / 烹調用具	層架位置	加熱模式 → 頁次 ⁷	溫度, 單位: °C	蒸氣強度	持續時間, 單位: 分鐘
磅蛋糕, 精緻	長條烤模	1		150 - 170	-	60 - 80
水果或輕乳酪蛋糕含油酥皮底	彈簧扣烤模, 直徑 26公分	1		170 - 180	-	60 - 80
海綿蛋糕, 6個雞蛋	彈簧扣烤模, 直徑 28公分	1		150 - 170 ¹	-	30 - 50
海綿蛋糕, 6個雞蛋	彈簧扣烤模, 直徑 28公分	1		1. 150-160 2. 150-160	01 0	1. 10 2. 25 - 35
海綿蛋糕, 6個雞蛋	彈簧扣烤模, 直徑 28公分	1		150 - 160	-	50 - 60
酥皮塔含多汁鋪料	萬用烤盤	1		160 - 180	-	60 - 80
酵母蛋糕含多汁鋪料	萬用烤盤	1		180 - 200	-	30 - 45
瑪芬	瑪芬烤盤	1		170 - 190	-	15 - 30
酵母點心	烤盤	1		160 - 170	-	30 - 40
酵母點心	烤盤	1		160 - 180	02	25 - 35
餅乾	烤盤	2		140 - 160	-	15 - 30
餅乾, 2層	萬用烤盤 + 烤盤	3+1		130 - 150	-	20 - 35
麵包, 自由整形, 750 g	萬用烤盤 或者 長條烤模	1		1. 210 - 220 ¹ 2. 180 - 190	-	1. 10 - 15 2. 25 - 35
麵包, 自由整形, 750 g	萬用烤盤 或者 長條烤模	1		1. 210 - 220 2. 180 - 190	03 0	1. 10-15 2. 25-35
麵包, 自由整形, 1500 g	萬用烤盤 或者 長條烤模	1		1. 210 - 220 ¹ 2. 180 - 190	-	1. 10 - 15 2. 40 - 50
麵包, 自由整形, 1500 g	萬用烤盤 或者 長條烤模	1		1. 210 - 220 2. 180 - 190	03 0	1. 10-15 2. 45-55
麵包, 自由整形, 1500 g	長條烤模	1		200 - 210	-	35 - 45
無酵餅	萬用烤盤	2		220 - 230	03	20-30
小麵包, 生麵團	烤盤	1		180 - 200	-	25 - 35
小麵包, 生麵團	烤盤	1		200 - 220	02	20 - 30
披薩, 全生	烤盤	1		200 - 220	-	20 - 30
披薩, 全生, 2層	萬用烤盤 + 烤盤	3+1		180 - 200	-	35 - 45
披薩, 全生, 薄皮, 使用披薩烤模	披薩烤盤	1		210 - 230	-	20 - 30
火焰薄餅	萬用烤盤	1		280 - 300 ¹	-	8 - 18
火焰薄餅	萬用烤盤	1		200 - 220 ¹	02	15 - 25
焗烤、辛香料、熟配料	焗烤模	1		200 - 220	-	35 - 55
焗烤、辛香料、熟配料	焗烤模	1		160 - 170	02	40 - 50
焗烤馬鈴薯、生配料、厚度4cm	焗烤模	1		170 - 180	-	50 - 65

¹ 預熱電器。

² 啟動時, 在器皿中加入約100毫升的液體。操作時務必將水箱加滿。

³ 烹調時間經過2/3時翻動餐點。

食材	附件 / 烹調用具	層架位置	加熱模式 → 頁次 ⁷	溫度, 單位: °C	蒸氣強度	持續時間, 單位: 分鐘
雞, 1 kg, 無填餡	烤架	1		200 - 220	-	60 - 70
雞, 1 kg, 無填餡	烤架	1		200-220	02	50 - 60
雞胸肉, 蒸煮	蒸盤	2+1		100	-	15 - 25
雞塊, 每塊250 g	烤架	2		220 - 230	-	30 - 35
雞塊, 每塊250 g	烤架	2		200 - 220	02	30 - 45
鵝, 無填餡, 3 kg	烤架	1		160 - 180	-	120 - 150
鵝, 無填餡, 3 kg	烤架	1	1. 2. 3.	1. 130-140 2. 150-160 3. 170-180	02 02 0	1. 110 - 120 2. 20 - 30 3. 30 - 40
去皮烤豬肉, 例如: 豬頸肉, 1.5 kg	烤架	1		180 - 200	-	120 - 130
去皮烤豬肉, 例如: 豬頸肉, 1.5 kg	無蓋器皿	1		180 - 190	01	110 - 130
帶皮烤豬肉, 例如: 豬肩肉, 2 kg	無蓋器皿	1	1. 2. 3.	1. 100 2. 170-180 3. 200-210	01 0	1. 25 - 30 2. 60-80 3. 25-30
牛菲力, 五分熟, 1 kg	烤架	1		210 - 220	-	40 - 50
牛菲力, 五分熟, 1 kg	無蓋器皿	1		190 - 200	01	50 - 60
燉牛肉, 1.5 kg	封閉式烹調用具	1		200 - 220	-	130 - 140
燉牛肉, 1.5 kg ²	無蓋器皿	1		1. 150 2. 130	03 02	1. 30 2. 120 - 150
燉牛肉, 1.5 kg	封閉式烹調用具	1		200 - 220	-	140 - 160
烤牛排, 五分熟, 1.5 kg	烤架	1		220 - 230	-	60 - 70
烤牛排, 五分熟, 1.5 kg	無蓋器皿	1		190 - 200	01	65 - 80
漢堡排, 厚度3-4 cm	烤架	2		3	-	25 - 35 ³
去骨羊腿肉, 五分熟, 1.5 kg	烤架	1		170 - 190	-	50 - 70
去骨羊腿肉, 五分熟, 1.5 kg	無蓋器皿	1		170 - 180	01	80 - 90
魚, 燒烤, 整隻300 g, 例如: 鱒魚	烤架	1		170 - 190	-	20 - 30
魚, 油炸, 整隻300 g, 例如: 鱒魚	萬用烤盤	1		1. 170-180 2. 160-170	02 0	1. 15 - 20 2. 5 - 10
魚, 蒸煮, 整隻300 g, 例如: 鱒魚	蒸盤	2		80 - 90	-	15 - 25
魚片, 未加工, 蒸煮	蒸盤	2		80-100	-	10 - 16
白花椰菜, 整顆, 蒸煮	蒸盤	2		100	-	25-35
蒸紅蘿蔔切片	蒸盤	2		100	-	10 - 20
蒸菠菜	蒸盤	2		100	-	2 - 3
帶皮馬鈴薯, 整個	蒸盤	2		100	-	35 - 45
長米, 1:1.5	扁平的烹調用具	1		100	-	20 - 30
蛋, 煮熟	蒸盤	2		100	-	9 - 11

¹ 預熱電器。

² 啟動時, 在器皿中加入約100毫升的液體。操作時務必將水箱加滿。

³ 烹調時間經過2/3時翻動餐點。

甜點

製作焦糖布丁或法式烤布蕾

1. 根據食譜準備奶油的混合物。
2. 將奶油混合物到入烤模內約2-3 cm高。
3. 將烤模放在尺寸XL的有孔蒸盤上。
4. 使用保鮮膜蓋住平時採隔水加熱的食材。
5. 根據設定建議設定本電器。

6. 若烤模的壁厚較大, 須增加烹調時間。

製作優格

1. 將附件和層架從爐腔取出。
2. 1公升牛奶 (含脂率3.5%) 在爐具上加熱到90 °C, 然後冷卻到40 °C。
若是保久乳, 只須加熱至40 °C。
3. 將冷藏溫度的150 g優格攪拌加入牛奶中。

- 將準備好的優格材料倒入小容器內，例如：杯子或小玻璃罐。
- 用保鮮膜封住容器。
- 將容器放置在爐腔底部上。
- 根據設定建議設定本電器。
- 將製作好的優格放入冰箱冷藏至少12小時。

甜點和醃漬物的設定建議

食材	附件 / 烹調用具	層架位置	加熱模式 → 頁次7	溫度, 單位: °C / 發酵等級	持續時間, 單位: 分鐘
法式烤布蕾	單份模	1		85	20 - 30
焦糖布丁	單份模	1		85	25 - 35
麵食	萬用烤盤	1		100	25-30
優格	單份模	爐腔底部		35 - 40	300 - 360
米布丁, 1:2.5	萬用烤盤	1		100	35-45
糖漬水果	萬用烤盤	1		100	10 - 20

27.8 特殊的備置方式和其他應用

特殊的製備方式和其他應用的資訊和設定建議，例如慢燉或熬煮。

慢燉

以低溫慢煮高貴食材，例如牛肉、小牛肉、豬肉、羊肉或家禽細嫩的部位。

慢燉肉類或家禽類

注意事項： 慢燉加熱模式不能推延結束時間。

慢燉的設定建議

食材	附件 / 烹調用具	高度	略烤上色 時間, 單位: 分鐘	加熱模式 → 頁次7	溫度, 單位: °C	持續時間, 單位: 分鐘
鴨胸肉, 粉紅色, 各300 g	無蓋器皿	1	6 - 8		95 ¹	45 - 60
豬菲力, 整塊未切	無蓋器皿	1	4 - 6		85 ¹	45 - 70
牛菲力, 1 kg	無蓋器皿	1	4 - 6		85 ¹	90 - 120
厚塊小牛排, 厚度4公分	無蓋器皿	1	4		80 ¹	40 - 60
羊腰肉, 已分切, 每片 200 g	無蓋器皿	1	4		85 ¹	30 - 45

¹ 預熱電器。

消毒與衛生

消毒完好無損的耐熱烹調用具或奶瓶。此程序相當於傳統的煮沸。

消毒瓶罐

- 喝光瓶罐內的飲料後，直接用瓶刷清潔瓶罐。

衛生設定建議

食材	附件 / 烹調用具	層架位置	加熱模式 → 頁次7	溫度, 單位: °C	蒸氣強度	持續時間, 單位: 分鐘
準備果醬罐或寬口密封瓶	尺寸XL的蒸盤	1		100	-	10-15
後處理果醬罐	尺寸XL的蒸盤	1		100	-	15-20
保持烹調用具乾淨、無菌	尺寸XL的蒸盤	1		100	-	15-20

麵團發酵

麵團一律以兩階段發酵：第一次以整團發酵（1. - 生麵糰發酵）和第二次整型後發酵（2. - 最後發酵）。

要求： 爐腔已冷卻。

- 整團發酵：

- 將烤架推入。
- 將麵團放在烤架上的碗裡。
- 根據設定建議設定此電器。
- 發酵過程中請勿開啟此電器門，以免水分散出。

- 分塊發酵：

- 後續處理麵團，然後放入烘焙時的最終烤模內。
- 將麵團推入規定的層架位置上。

3. 烘焙前擦乾爐腔。

發酵麵團的設定推薦

食材	附件 / 烹調用具	高度	加熱模式 → 頁次7	溫度, 單位: °C	持續時間, 單位: 分鐘
高油脂麵團, 例如: 義大利麵包	烤架上的碗	1. 1	1.	1. 40-45	1. 40-90
	烤架上的烤模	2. 1	2.	2. 40-45	2. 30-60
白麵包	烤架上的碗	1. 1	1.	1. 35 - 40	1. 30 - 40
	萬用烤盤	2. 1	2.	2. 35 - 40	2. 15 - 25

解凍

用電器解凍冷凍食品。

解凍的烹調提示說明

- 蒸氣功能適用於解凍冷凍的水果和蔬菜。
- 請使用4D熱風加熱模式，來解凍糕點。
- 禽肉、肉類和魚類最好放在冰箱內解凍。
- 從包裝中取出冷凍食品解凍。
- 附件 / 烹調用具：
 - 將冷凍蔬果置入尺寸XL的有孔蒸盤上。將萬用烤盤推至其下一層，以收集滴落的汁液。
 - 若希望保留食物的水分，將冷凍食材放置在萬用烤盤或烹調用具上，然後放置在烤架上，例如：冷凍奶油菠菜。
 - 將糕點放置在烤架上。

- 設定建議適用於冷凍溫度 (-18°C) 的食物。

復熱

使用蒸氣輔助溫和地加熱食材。食材的口感和外觀有如現做的一般。也可烘烤前一天的烘焙食品。

復熱的處理提示說明

- 請使用適用於蒸煮的開放式耐熱烹調用具。
- 請使用扁平、寬口的烹調用具。冷的烹調用具會延長復熱時間。
- 請將烹調用具放在烤架上。
- 將無須使用烹調用具的食材直接放在烤架上的第1層，例如：小麵包。
- 無須蓋住食材。
- 復熱期間請勿打開爐腔門，否則會散出大量蒸氣。
- 復熱後擦乾爐腔。

復熱的設定建議

食材	附件 / 烹調用具	層架位置	加熱模式 → 頁次7	溫度, 單位: °C	蒸氣強度	持續時間, 單位: 分鐘
披薩, 已烘烤	烤架	1		170 - 180 ¹	-	5 - 15
小麵包、法國麵包, 已烘烤	烤架	1		160 - 170 ¹	-	10 - 20

¹ 預熱電器。

保溫

保溫的烹調提示說明

- 如果使用「保持」加熱模式，可避免冷凝水的形成。您不必擦拭爐腔。
- 無須蓋住食材。

- 請勿將食物保溫超過2個小時。
- 請注意，某些食物在保溫後會繼續烹調。

不同的加入蒸氣等級適用於加溫以下食材：

- 等級1: 煎煮食材和短暫油炸的食物
- 等級2: 焗烤和配菜
- 等級3: 燉菜和湯品

27.9 測試餐點

本節中的資訊係針對測試機構，以便根據EN 60350-1測試電器。

烘焙

- 設定值適用於將食材推入冷卻的爐腔內。
- 請注意設定建議中預熱的注意事項。設定值適用於不使用快速加熱功能。
- 烘焙時請先使用較低的所示溫度。
- 同時推入烤盤或烤模的糕點不一定同時完成。

- 在兩層上烘焙時的插件高度：
 - 萬用烤盤: 高度3
 - 烤盤: 高度1
- 薄硬餅乾
 - 若要以2層烘焙，則將彈簧扣烤模放在烤架上垂直堆疊。

烘焙的設定建議

食材	附件 / 烹調用具	層架位置	加熱模式 → 頁次7	溫度, 單位: °C	蒸氣強度	持續時間, 單位: 分鐘
奶油酥餅	烤盤	1	☐	150 - 160 ¹	-	25 - 40
奶油酥餅	烤盤	1	☉	140 - 150 ¹	-	25 - 40
奶油酥餅, 2層	萬用烤盤 + 烤盤	3+1	☉	140 - 150 ¹	-	30 - 40
小蛋糕	烤盤	1	☐	160 ¹	-	25 - 35
小蛋糕	烤盤	1	☉	150 ¹	-	25 - 35
小蛋糕, 2層	萬用烤盤 + 烤盤	3+1	☉	150 ¹	-	25 - 35
薄硬餅乾	彈簧扣烤模, 直徑 26公分	1	☐	160 - 170 ²	-	25 - 35
薄硬餅乾	彈簧扣烤模, 直徑 26公分	1	☉	160 - 170 ²	-	25 - 35
薄硬餅乾	彈簧扣烤模, 直徑 26公分	1	☉	1. 150-160 2. 150-160	01 0	1. 10 2. 20 - 30

¹ 預熱電器五分鐘。請勿使用快速加熱功能。

² 預熱電器。請勿使用快速加熱功能。

蒸煮

根據設定建議, 將萬用烤盤推到尺寸 XL 的有孔蒸盤下方一層。

層架位置

同一層蒸煮時的層架位置

- 最大重量2.5 kg。

- 尺寸XL的有孔蒸盤: 層架位置2

在兩層上蒸煮時的層架位置

- 每層最大重量為1.8 kg。
- 尺寸XL的有孔蒸盤: 層架位置3
- 尺寸XL的有孔蒸盤: 層架位置2

蒸氣設定建議

食材	附件 / 烹調用具	高度	加熱模式 → 頁次7	溫度, 單位: °C	持續時間, 單位: 分鐘
豌豆, 冷凍, 二個容器	2x 尺寸XL的蒸盤 + 萬用烤盤	3+2+1	☉	100	- ^{1,2}
綠花椰, 新鮮, 300 g	尺寸XL的蒸盤	2	☉	100 ³	6 - 7 ⁴
綠花椰, 新鮮, 一個容器	尺寸XL的蒸盤	2	☉	100 ³	6 - 7 ⁴

¹ 當最冷的點達到85°C時測試結束 (請參閱IEC 60350-1)。

² 若最低溫度達到 85°C, 代表測試已結束 (參閱 IEC 60350-1)

³ 預熱電器。

⁴ 如果對照樣本烹煮5分鐘之後, 主要樣本和對照樣本的烹煮結果會有差異 (如IEC 60350-1所述)。

燒烤的設定建議

食材	附件 / 烹調用具	高度	加熱模式 → 頁次7	溫度, 單位: °C / 燒烤火力	持續時間, 單位: 分鐘
烤土司	烤架	3	☐	3	3 - 6

28 安裝說明

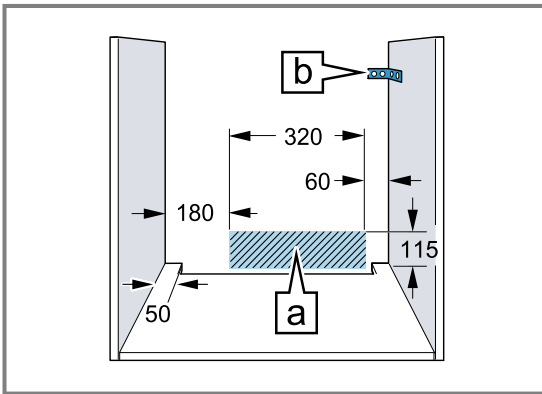
安裝電器時請依照此資訊。



⚠ 28.1 一般安裝注意說明

開始安裝本電器前，請詳讀這些注意說明。

- 唯有按照本安裝說明正確安裝，才能保證使用的安全性。安裝人員必須承擔因錯誤安裝導致的損害責任。
- 本電器拆封後，請先進行檢查。若在運輸途中受損，請勿接電。
- 初次使用前，請移除爐腔內及電器門上的包裝材料及貼膜。
- 請詳讀配件組件的安裝說明書。
- 內嵌家具必須可耐熱至95 °C，而相鄰的家具面板則必須可耐熱至70 °C。
- 請勿將本電器安裝在裝飾門或家具門後方，否則可能會有過熱之虞。
- 安裝本電器前在家具上進行切割作業。請清除碎屑，否則可能不利於電子組件的運作。
- 本電器的電源插座必須設置在陰涼處^a或安裝空間之外。
未固定的家具必須使用一般市售角形件^b固定在牆面上。



- 對於配備旋轉式開關面板的電器，請注意在開啟時不要撞到相鄰的廚房家具。
- 為避免割傷，請戴上保護手套。進行安裝時，可能會碰觸到尖銳部件。
- 圖中的尺寸單位為公釐。

⚠ 警告 – 危險：磁力！

操作面板或控制元件內裝有永久磁鐵。永久磁鐵可能對心臟起搏器或胰島素泵等電子植入物造成影響。

- ▶ 電子植入物的佩戴者必須應與操作面板或操作裝置至少維持 10 cm 的距離。

⚠ 警告 – 火災風險！

使用電源延長線和未經許可的轉接器可能發生危險。

- ▶ 請勿使用多孔延長線。
- ▶ 僅可使用經認證、橫截面最小為1.5平方公釐且符合相關國家安全要求的延長線。
- ▶ 若電源線太短，請聯絡客戶服務。
- ▶ 僅限使用製造商核可使用的轉接器。

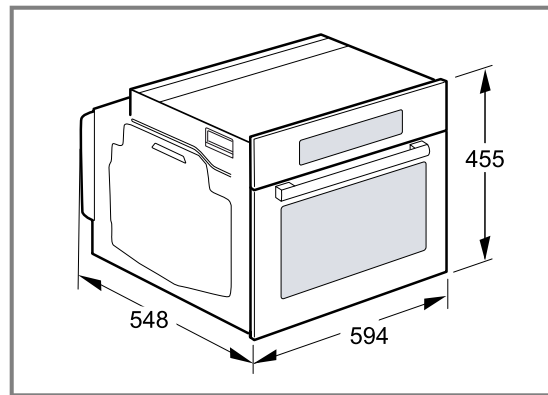
注意！

使用門把搬運電器會造成門把損壞。門把無法支撐電器的重量。

- ▶ 請勿使用門把搬運或支撐電器。

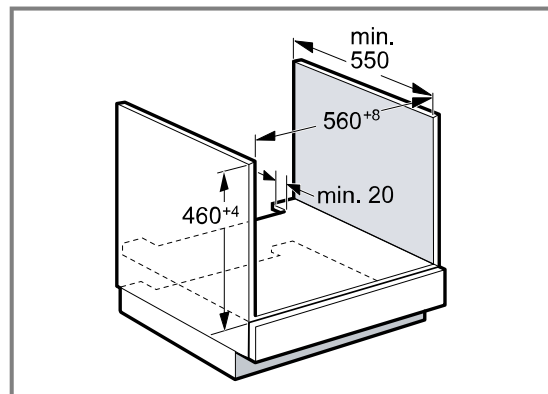
28.2 電器尺寸

您可以在此處找到電器的尺寸資訊



28.3 安裝在工作檯面下

請注意安裝在工作檯面下的安裝尺寸和安裝注意事項。

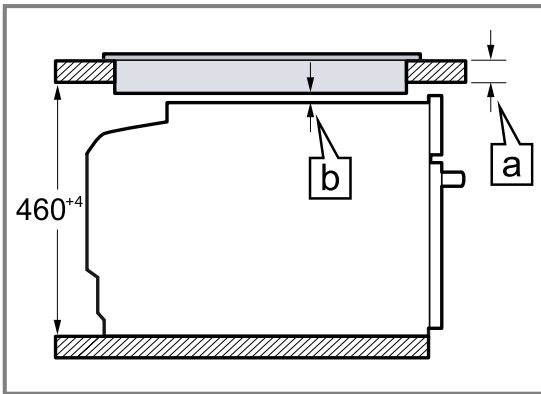


- 為確保本電器通風順暢，隔板必須留有通風孔。
- 將工作檯面固定在內嵌家具上。
- 請遵循爐具安裝說明書。
- 請遵守各國不同的爐具安裝須知。

28.4 安裝在爐具下方

若要將本裝置安裝在爐具底下的空間內，則必須至少保持以下間距（視情況可能包含底部結構）。

根據必要的最小間距 a ，計算出工作檯面的最小厚度為 b 。

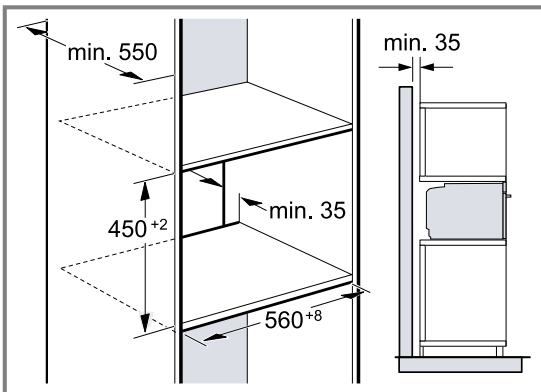


爐具種類	a 爐架型 (單位為 mm)	a 平嵌型 (單位為 mm)	b (單位為 mm)
感應爐	42	43	5
全平面式感應爐	52	53	5
瓦斯爐	32	43	5 ¹
電磁爐	32	35	2

¹ 請遵守各國不同的爐具安裝須知。

28.5 安裝在高櫃內

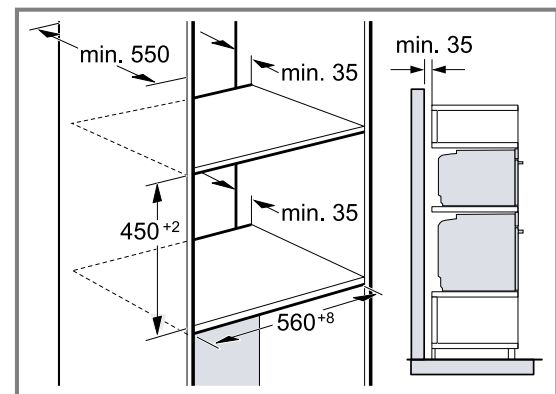
請注意安裝在高櫃內的安裝尺寸和安裝注意事項。



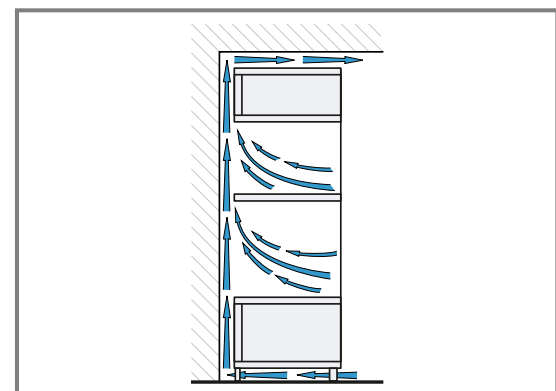
- 為確保本電器通風順暢，隔板必須留有通風孔。
- 高櫃除了負責結構支撐的後壁外，若額外設有其他後壁，則必須將之拆除。
- 本電器的安裝高度必須在確保配件能夠輕鬆取出的範圍內。

28.6 相疊安裝兩台電器

您的電器也可以安裝在另一台電器的上方或下方。將電器疊放安裝時，請注意安裝尺寸和安裝注意事項。



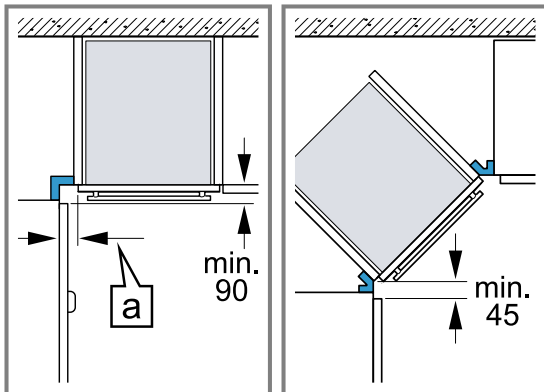
- 為確保電器間通風順暢，隔板必須留有通風孔。
- 為確保兩台電器有充足的通風效果，底座區域必須具備一個至少200平方公分的通風口。此外，請裁短底座護板或直接裝設通風網柵。
- 應確保依照圖中的指示提供足夠的換氣效果。



- 電器的安裝高度必須在確保配件能夠輕鬆取出的範圍內。

28.7 轉角安裝

請注意轉角安裝的安裝尺寸和安裝注意事項。



- 為使能夠打開電器門，轉角安裝時請考慮到最小尺寸。該尺寸取決於家具門板的厚度和把手。

28.8 電源連接

為確保能安全地完成電器的電氣連接，請留意以下注意事項。

- 本電器符合防護等級I，僅可搭配接地線連接使用。
- 必須按照機型銘牌上額定功率及當地法規，做好保險絲防護措施。
- 進行所有安裝作業時，本電器必須保持斷電狀態。
- 僅能使用隨附的連接電纜連接本電器。
- 連接電纜必須插在本電器背面，並聽到扣入的聲音。長度3公尺的連接電纜可向客戶服務購買。
- 連接電纜僅能以原廠電纜更換，原廠電纜可向客戶服務購買。
- 必須透過安裝確保不會意外接觸裝置。

為備有接地插頭的本電器進行電氣連接

注意事項： 本電器僅允許連接至依照法規架設的接地插座。

- 將插頭插入接地插座上。
本機安裝完成後，必須可以方便地插入或拔除電源插頭，或者若無法方便地插入或拔除插頭，必須根據安裝規定的要求，在進行固定的電路安裝時應安裝切斷裝置。

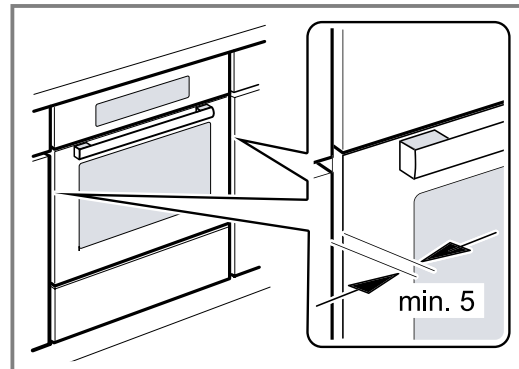
為無接地插頭的本電器進行電氣連接

注意事項： 只有獲得許可的專業人員可連接該電器。保固範圍不包括因錯誤安裝造成的損壞。請根據安裝規定，在進行固定的電路安裝時應安裝切斷裝置。

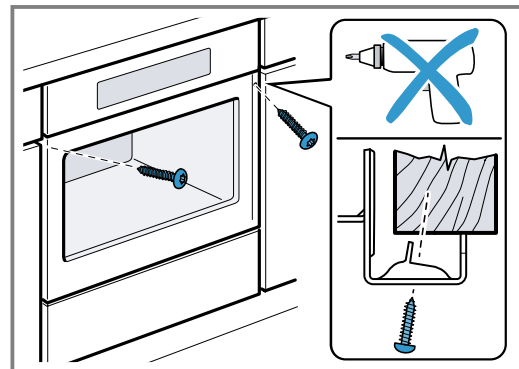
- 確定接線盒中的相位線和中性線（「零線」）。錯誤連接可能導致本電器受損。
- 按照接線圖連接。
電壓請參閱機型銘牌。
- 請根據顏色編碼連接的導線：
 - 綠黃 = 接地線⊕
 - 藍 = 中性線（「零線」）
 - 棕 = 相位線（外部導線）

28.9 安裝電器

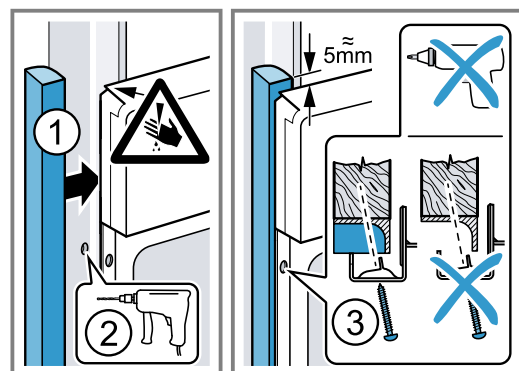
- 將本電器完全推入，並調整在置中位置。



- 鎖緊電器。



- 對於帶有垂直把手條的無把手廚房：
 - 安裝合適的填充件①覆蓋可能的鋒利邊緣並確保能安全組裝。
 - 預鑽孔鋁型材以建立螺栓連接②。
 - 用足夠的螺栓固定電器③。



注意事項： 不可使用附加條來密封工作檯面和本電器之間的縫隙。
不可在電器櫃的牆面上安裝隔熱條。

28.10 拆卸電器

- 切斷電器的電源。
- 鬆開固定螺栓。
- 略微抬高本電器，然後整個拉出。



Thank you for buying a Bosch Home Appliance!

Register your new device on MyBosch now and profit directly from:

- **Expert tips & tricks for your appliance**
- **Warranty extension options**
- **Discounts for accessories & spare-parts**
- **Digital manual and all appliance data at hand**
- **Easy access to Bosch Home Appliances Service**

Free and easy registration – also on mobile phones:

www.bosch-home.com/welcome

BOSCH
HOME APPLIANCES
SERVICE

Looking for help? You'll find it here.

Expert advice for your Bosch home appliances, help with problems or a repair from Bosch experts.

Find out everything about the many ways Bosch can support you:

www.bosch-home.com/service

Contact data of all countries are listed in the attached service directory.

BSH Hausgeräte GmbH

Carl-Wery-Straße 34
81739 München, GERMANY
www.bosch-home.com

A Bosch Company



9001674616 (021010)

zh-tw