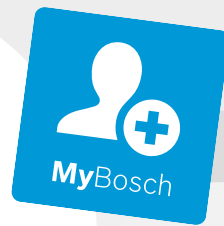




**BOSCH**

**Register** your  
new device on  
MyBosch now and  
get free benefits:  
[bosch-home.com/  
welcome](https://bosch-home.com/welcome)



# გამწოვი

DWB9...  
DWQ6...

DWB6...  
DWG9...

DWB7...  
DWG6...

DWQ9...  
DWA9...

DWQ7...  
DWA6...

**[ka]** მომხმარებლის სახელმძღვანელო და ინსტალაციის ინსტრუქციები

# სარჩევი

## მომხმარებლის სახელმძღვანელო

1	უსაფრთხოება .....	2	8	წმენდა და მოვლა .....	6
2	საკუთრების წიანის თავიდან აცილება .....	4	9	ხარვეზების აღმოფხვრა .....	8
3	გარემოს დაცვა და ეკონომია .....	5	10	განკარგვა .....	9
4	ექსპლუატაციის ტიპები .....	5	11	კლიენტთა მომსახურების სამსახური .....	9
5	გაცნობა .....	5	12	აქსესუარი .....	9
6	პირველ გამოყენებამდე .....	6	13	მონტაჟის ინსტრუქცია .....	9
7	მართვის საფუძვლები .....	6	13.4	უსაფრთხოება მონტაჟის დროს .....	11

## 1 უსაფრთხოება

დაიცავით უსაფრთხოების ტექნიკის მითითებები.

### 1.1 ზოგადი მითითებები

- წაიკითხეთ ინსტრუქცია საფუძვლიანად.
- შეინახეთ ინსტრუქცია, ისევე როგორც პროდუქტის სხვა ინფორმაციები შემდგომი გამოყენებისათვის ან შემდგომი მეპატრონისათვის.
- ტრანსპორტირებისას მოწყობილობის დაზიანების შემთხვევაში, ნუ ჩართავთ მას.

### 1.2 დანიშნულებისამებრივი გამოყენება

მოწყობილობა გამოიყენეთ მხოლოდ:

- სამზარეულო ანაორთქლების მოშორება.
- კერძო საკუთრებაში მოსახმარებლად სახლის პირობებსა და დახურულ სივრცეებში.
- ზღვის დონიდან არა უმეტეს 2000 მ სიმაღლეზე.

არ გამოიყენოთ მოწყობილობა:

- შიდა ტაიმერით.

### 1.3 გამოყენების სპექტრის შეზღუდვა

ამ მოწყობილობის გამოყენება ნებადართულია 8 წელზე უფროსი ასაკის ბავშვებისათვის და ფიზიკურად, სენსორულად ან გონებრივად შეზღუდული უნარის მქონე ადამიანებისათვის ან გამოცდილებისა თუ ცოდნის არ მქონე პირთათვის, მეთვალყურეობის შემთხვევაში და/ან მოწყობილობის უსაფრთხო მოხმარების შესწავლის შემდეგ, თუ მათთვის გასაგებია არასწორ მოხმარებასთან დაკავშირებული რისკები.

ბავშვების თამაში მოწყობილობასთან დაუშვებელია.

გაწმენდითი სამუშაოები, ისევე როგორც დანადგარის ტექნიკური მომსახურება დაუშვებელია განხორციელდეს ბავშვების მიერ, გარდა შემთხვევებისა, როდესაც ასაკი არის 15 წელზე მეტი და იმყოფებიან მეთვალყურეობის ქვეშ.

მოარიდეთ 8 წლამდე ასაკის ბავშვები მოწყობილობას და მის გაყვანილობებს.

### 1.4 უსაფრთხო მოხმარება

#### გაფრთხილება – გაგუდვის რისკი!

ბავშვებმა შესაძლოა შესაფუთი მასალა თავზე ჩამოიცივან და შიგნით გაეხვიონ, რაც დაზიანების საფრთხეს ქმნის.

- ▶ შესაფუთი მასალა ბავშვებს მოარიდეთ.
- ▶ არ მისცეთ ბავშვებს უფლება ითამაშონ შესაფუთი მასალებით.

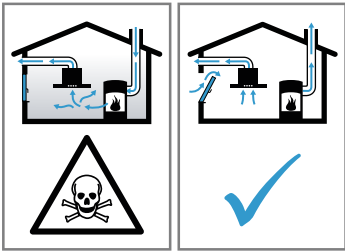
ბავშვებს შეუძლიათ პატარა ნაწილები შეისუნთქონ ან გადაყლაპონ და ამით დაიზიანონ.

- ▶ მოარიდეთ ბავშვებს პატარა ნაწილები.
- ▶ არ მისცეთ ბავშვებს უფლება პატარა ნაწილებით ითამაშონ.

#### გაფრთხილება – მოწამლვის რისკი!

უკან შეწოვილ ნამუშევარ აირებს შეუძლიათ მოწამვლის გამოწვევა. ალის წყარო ჰაერის მიწოდებით შენობიდან (მაგალითად: გაზზე, თხევად საწვავზე, შემაზე ან ნახშირზე მომუშავე გამათბობელი მოწყობილობები, გამდინარე წყლის გამაცხელებლები, ბოილერები) საწვავის დასაწვავად ჰაერს იღებენ შენობიდან, სადაც დამონტაჟებულია, ხოლო გამომუშავებული გაზები გადის გამწოვი სისტემით (მაგ.: საკვამური) შენობიდან ქუჩაში. საკვამურის მუშაობის პერიოდში სამზარეულოდან და ახლოს არსებულ

სათავსოებიდან გაედინება ჰაერი და, არასაკმარისი ჰაერის შემთხვევაში, არასაკმარისი ჰაერის შედეგად ჩნდება წნევის დაწევა. ტოქსიკური აირები საკვამურიდან ან საკვამლე არხიდან ბრუნდება საცხოვრებელ შენობაში.



- ▶ ყოველთვის უზრუნველყავით ჰაერის საკმარისი ნაკადი, თუ შენობიდან ჰაერის გამყვანი მოწყობილობა და ღია ცეცხლის წყარო მუშაობენ ერთდროულად ჰაერის გაყვანის რეჟიმში.
- ▶ ღია ცეცხლის მოწყობილობის მუშაობისთვის უსაფრთხოდ ითვლება ჰერის წნევის დაწევა მაქსიმუმ 4 პა (0,04 მბარი). ამის მიღწევა შეგიძლიათ მხოლოდ მაშინ, თუ ჰაერის მიწოდება ხდება დაუხურავი ხვრელებით, მაგალითად: ნაპრალები ფანჯრებში და კარებებში, კედელში გამწოვი ვენტილაციის კორუბების ან სხვა ტექნიკური ღონისძიებებით. სულ ერთი სანაკადო-გამწოვი სარქველი ვერ უზრუნველყოფს ზღვრული მნიშვნელობის დაცვის გარანტიას.
- ▶ ნებისმიერ შემთხვევაში მიმართეთ რჩევისთვის კომპეტენტურ პირს, რომელიც პასუხისმგებელია მიღების ექსპლუატაციის და გაწმენდისთვის, შეუძლია შეაფასოს მთელი სახლის სავენტილაციო სისტემა და შემოგთავაზოთ შესაბამისი ზომების მიღების გადაწყვეტილება.
- ▶ თუ მოწყობილობა მუშაობს მხოლოდ რეცირკულაციის რეჟიმში, მაშინ ექსპლუატაცია შესაძლებელია შეზღუდვის გარეშე.

**⚠ გაფრთხილება – ხანძრის რისკი!**

- ცხიმის ფილტრში ნარჩენი ცხიმი შესაძლოა ააღდეს.
- ▶ არასოდეს ამუშაოთ მოწყობილობა ცხიმის ფილტრის გარეშე.
  - ▶ ცხიმის ფილტრი რეგულარულად გაწმინდეთ.
  - ▶ მოწყობილობის სიახლოვეს აკრძალულია ღია ალის გამოყენება (მაგ. ფლამბირება).
  - ▶ მოწყობილობა მხოლოდ მაშინ დაამონტაჟეთ მყარი საწვავი საშუალების სითბოს წყაროსთან (მაგ. შუშა ან ნახშირი), თუ ის

- აღჭურვილია დახურული, მოუხდელი პანელით. დაუშვებელია ნაპერწკალი. ცხელი ზეთი და ცხიმი სწრაფად ააღდება.
- ▶ მუდამ აკონტროლეთ ცხელი მცენარეული ზეთი და ცხიმი.
  - ▶ ააღების შემთხვევაში არასოდეს არ ჩააქროთ ალი წყლით. გამორთეთ კონფორი. ცეცხლი გადასაფარებლის, ხანძარმაქრი გადასაფარებლის ან მსგავსის მეშვეობით უნდა ჩააქროთ.

**⚠ გაფრთხილება – დამწვრობის რისკი!**

- წვდომადი ნაწილები ოპერირებისას ცხელდება.
- ▶ არასოდეს შეეხოთ ცხელ ნაწილებს.
  - ▶ მოარიდეთ ბავშვები.
- ექსპლუატაციისას, მოწყობილობა ცხელდება.
- ▶ გაწმენდამდე, დაელოდეთ მოწყობილობის გაგრილებას.

**⚠ გაფრთხილება – დაზიანების მიღების საშიშროება!**

- მოწყობილობაში ზოგიერთ დეტალს ბასრი ნაპირები აქვს.
- ▶ მოწყობილობის შიდა სივრცე სათანადოდ გაწმინდეთ.
- მოწყობილობაზე დაცემული საგნები შესაძლოა გადმოვარდეს.
- ▶ არ განათავსოთ საგნები მოწყობილობაზე. ელექტრო ან მექანიკურ სტრუქტურაზე ცვლილებების შესრულება საფრთხის შემცველია და შესაძლოა დისფუნქცია გამოიწვიოს.
  - ▶ არ განახორციელოთ ელექტრო ან მექანიკური სტრუქტურების შეცვლა.
- LED-განათების ნათურა ძალიან მკვეთრია და შეიძლება თვალების დაზიანება გამოიწვიოს (რისკის ჯგუფი 1).
- ▶ არ უყუროთ პირდაპირ ჩართულ LED-ნათურას 100 წამზე მეტხანს.

**⚠ გაფრთხილება – ელექტროშოკის რისკი!**

- საფრთხის შემცველია დაზიანებული მოწყობილობა ან დაზიანებული ქსელის კაბელი.
- ▶ არასოდეს გამოიყენოთ დაზიანებული მოწყობილობა.
  - ▶ აკრძალულია ქსელის კაბელის მოჭაჩვა, მოწყობილობის ელექტროქსელიდან გამოსართავად. გამოსწიეთ შტეფსელიდან ქსელის კაბელის ჩანგალი.
  - ▶ მოწყობილობის ან ქსელის კაბელის დაზიანების შემთხვევაში დაუყოვნებლივ გამოიღეთ ჩანგალი შტეფსელიდან და გამორთეთ დამცველი დამცველების ბლოკში.
  - ▶ დაუკავშირდით კლიენტთა მომსახურებას.
- გვერდი 9

არაკვალიფიცირებული შეკეთებისას მოწყობილობა შესაძლოა გახდეს საფრთხის წყარო.

- ▶ მოწყობილობის შეკეთება ნებადართულია მხოლოდ კვალიფიცირებული სპეციალისტისთვის.
  - ▶ მოწყობილობის შეკეთებისთვის შეიძლება მხოლოდ ორიგინალი ნაწილების გამოყენება.
  - ▶ თუკი თქვენს დანადგარს დაუზიანთა ქსელის შემაერთებელი გაყვანილობა, მისი გამოცვლა უნდა მოხდეს შესაბამისად კვალიფიცირებული ტექნიკოსის მიერ.
- მოწყობილობაში შესული სინესტე შესაძლოა დენის დარტყმის მიზეზი გახდეს.
- ▶ გასუფთავების წინ გამოლეთ ქსელური კაბელის ჩანგალი ან გამორთეთ დამცავი დამცავების ბლოკში.
  - ▶ დანადგარის საწმენდად არ გამოიყენოთ ორთქლით მწმენდავი ან მაღალი წნევით საწმენდი საშუალებები.

**⚠ გაფრთხილება – აფეთქების რისკი!**

ძლიერი ტუტოვანი ან მჟავის შემცველი სარეცხი საშუალებების კონტაქტმა ჭურჭლის სარეცხი მანქანის ალუმინის დეტალებთან შესაძლოა გამოიწვიოს აფეთქება.

- ▶ არასოდეს არ გამოიყენოთ ძლიერი ტუტოვანი ან მჟავის შემცველი სარეცხი საშუალებები. კერძოდ, არ გამოიყენოთ

ალუმინის დეტალების გასაწმენდად, მაგალითად: გამწოვის ცხიმის ფილტრის გაწმენდისას, საშუალებები, რომლებიც გამოიყენება კომერციული ან საწარმოო მიზნებით.

**⚠ გაფრთხილება – ხანძრის რისკი!**

ცხიმის ფილტრში ნარჩენი ცხიმი შესაძლოა ააღდეს.

- ▶ ცხიმის ფილტრი რეგულარულად გაწმინდეთ.

**⚠ გაფრთხილება – დაზიანების მიღების საშიშროება!**

არაკვალიფიცირებული შეკეთებისას მოწყობილობა შესაძლოა გახდეს საფრთხის წყარო.

- ▶ მოწყობილობაზე სარემონტო სამუშაოების შესრულება შეუძლია მხოლოდ შესაბამისი კვალიფიკაციის მქონე ტექნიკურ პერსონალს.
- ▶ თუ მოწყობილობა გაუმართავია, მიმართეთ მომსახურების ცენტრს.  
→ "კლიენტთა მომსახურების სამსახური", გვერდი 9

**⚠ გაფრთხილება – ელექტროშოკის რისკი!**

სინოტივის შეჭრას, ელექტრო შოკის გამოწვევა შეუძლია.

- ▶ არ გამოიყენოთ ნესტიანი ღრუბელი.

## 2 საკუთრების ზიანის თავიდან აცილება

### ყურადღება

წარმოქმნილ კონდენსატს შეუძლია კოროზიის გამოწვევა.

- ▶ კონდენსატის წარმოქმნის თავიდან აცილების მიზნით, ჩართეთ მოწყობილობა კერძის მომზადების დროს.

მართვის ელემენტებზე სინესტის მოხვედრისას, შესაძლოა დაზიანების გამოწვევა.

- ▶ მართვის ელემენტები არასოდეს არ გაწმინდოთ სველი ჩვარით.

არასწორი წმენდა აზიანებს ზედაპირებს.

- ▶ დაიცავით გაწმენდის მითითებები.
- ▶ ნუ გამოიყენებთ ბასრ ან აქაფებად საწმენდ საშუალებებს.
- ▶ უჟანგავი ლითონის ზედაპირები მხოლოდ შრის მიმართულებით გაწმინდეთ.
- ▶ არ გამოიყენოთ უჟანგავი ლითონისთვის განკუთვნილი საშუალებები მართვის ელემენტების გაწმენდისას.

განმეორებითმა კონდენსატის წარმოქმნამ შეიძლება მოწყობილობა დააზიანოს.

- ▶ რათა თავიდან აიცილოთ კონდენსატის დაბრუნება, დააყენეთ გამწოვი მილი მოწყობილობისადმი 1° კუთხით.

დიზაინის ელემენტებზე არათანაბარმა ზეწოლამ, შესაძლოა გატენოს ისინი.

- ▶ არ გამოქაჩოთ დიზაინის ელემენტები.
- ▶ დიზაინის ელემენტებზე ნუ განათავსებთ ან დაკიდებთ საგნებს.

მოუხსნელი დამცავი ფირით ზედაპირის დაზიანება შეიძლება იქნას განპირობებული.

- ▶ გამოყენებამდე, მოხსენით მოწყობილობის ყველა ნაწილს დამცავი ფირი.

მომინანქრებული ზედაპირები ადვილად ზიანდება.

- ▶ დაიცავით გაწმენდის მითითებები.  
→ "მოწყობილობის გაწმენდა", გვერდი 6
- ▶ დაიცავით მომინანქრებული ზედაპირები ნაკაწრებისგან.

## 3 გარემოს დაცვა და ეკონომია

### 3.1 შეფუთვის გადაგდება

შესაფუთი მატერიალი ეკოლოგიურად უსაფრთხოა და შესაძლებელია განმეორებითი გამოყენება.

- ▶ თითოეული შემადგენელი ნაწილი დამოუკიდებლად განკარგეთ შესაბამისი ტიპის მიხედვით.

### 3.2 ენერჯის დაზოგვა

ამ მითითებების გამოყენების შემთხვევაში თქვენი დანადგარი ნაკლებ ენერჯიას გამოიყენებს.

მთავრად ვენტილატორის მუშაობის რეჟიმი აორთქლების ინტენსიურობას.

- ✓ ვენტილაციის შედარებით დაბალი საფეხურის შერჩევა ნიშნავს ნაკლებ ენერჯიას მოხმარებას.

ნახარშის ინტენსიური ორთქლის არსებობისას აირჩიეთ ვენტილაციის შედარებით მაღალი საფეხური.

- ✓ უსიამოვნო სუნები ნაკლებად გავრცელდება შენობაში.

გამორთეთ განათება, თუ არ იგეგმება მისი შემდგომი გამოყენება.

- ✓ როდესაც გამორთულია განათება, ელექტროენერჯია არ იხარჯება.

გაწმინდეთ ან გაასუფთავეთ ფილტრი მითითებული სიხშირით.

- ✓ ფილტრების მუშაობის ეფექტურობა არ იცვლება.

გამოიყენეთ თავსახურები კერძის მომზადებისას.

- ✓ აორთქლების ოდენობა და კონდენსანტი მცირდება.

ჩართეთ დამატებითი ფუნქციები მხოლოდ საჭიროების შემთხვევაში.

- ✓ დამატებითი ფუნქციების გამორთვა ამცირებს ენერჯომომარებას.

ნაწარმის შესახებ ინფორმაცია მითითებულია ენერჯომომარების შესახებ ნიშნულის ქვეშ და ინტერნეტში თქვენი მოწყობილობის ალწერის გვერდზე EU 65/2014 და 66/2014 დირექტივებთან ერთად.

## 4 ექსპლუატაციის ტიპები

თქვენ შეგიძლიათ მოწყობილობის გამოყენება ჰაერის გაყვანის რეჟიმში ან ჰაერის ცირკულაციის რეჟიმში.

### 4.1 გამონაბოლქვით ოპერირება

შესული ჰაერი სუფთავდება ცხიმის ფილტრით და მიწოდებულია მილების გარე სისტემით.



ჰაერი არ უნდა გადაედინებოდეს ბუნარში, რომელიც მოწყობილობის მიერ გაზის ან ნავთობ პროდუქტების ნაწილის გამტარად გამოიყენებოდა (ეს არ ენება ჰაერის ცირკულაციის მოწყობილობებს).

- თუ გამონაბოლქვი უნდა გაიშვას ბოლისა ან გაზის საკვამურში, რომელიც არ ფუნქციონირებს, საჭიროა მოიპოვოთ პასუხისმგებელი საკვამურის მწმენდავის ნებართვა.
- თუ გამონაბოლქვი გარეთა კედელზე გაიშვება, გამოყენებულ უნდა იქნას სპეციალური არხი.

### 4.2 რეცირკულაციის რეჟიმი

შეწოვილი ჰაერი, ცხიმის ფილტრისა და სუნების მშთანთქავი ფილტრის მიერ სუფთავდება და ისევ სამზარეულოში ბრუნდება.



რეცირკულაციის რეჟიმში სუნების აღმოსაფხვრელად, საჭიროა ჩაშენებული იყოს სუნების მშთანთქავი ფილტრი. მოწყობილობის რეცირკულაციის რეჟიმში ოპერირების შესაძლებლობებზე დამატებითი ინფორმაცია იხილეთ ჩვენს კატალოგში ან მიიღეთ ჩვენი დილერისგან. ამისათვის საჭიროა აქსესუარების მიღება შეგიძლიათ სპეციალიზირებულ მოვაჭრესთან ან ონლაინ მაღაზიაში.

→ "აქსესუარი", გვერდი 9

## 5 გაცნობა

### 5.1 მართვის ელემენტები

მართვის ელემენტების მეშვეობით თქვენ შეგიძლიათ თქვენი დანადგარის ყველა ფუნქციის დაყენება და ექსპლუატაციის შესახებ ინფორმაციის მიღება.

1	ვენტილაციის 1 დონის ჩართვა
2	ვენტილაციის 2 დონის ჩართვა
3	ვენტილაციის 3 დონის ჩართვა
☀	განათების ჩართვა ან გამორთვა



## 6 პირველ გამოყენებამდე

დააყენეთ პარამეტრები პირველი ექსპლუატაციისათვის. გაწმინდეთ დანადგარი და აქსესუარები.

### 6.1 ექსპლუატაციის ტიპის დაყენება

თქვენს მოწყობილობაში გაჩუმების პრინციპით დაყენებულია ჰაერის გაწოვის რეჟიმი.

**შენიშვნა:** ცირკულაციის რეჟიმში ექსპლუატაციისთვის საჭიროა დამატებითი აქსესუარები.

## 7 მართვის საფუძვლები

### 7.1 ვენტილაციის დონის დაყენება

#### შენიშვნები

- ცალკე მოწყობილობის ჩართვა და გამორთვა არ არის საჭირო.
  - თუ რამოდენიმე ღილაკზე არის დაჭერილი, ყოველთვის აქტიური იქნება არჩეულთა შორის ყველაზე მაღალი ვენტილაციის დონეები.
1. ვენტილატორის მუშაობის 1 რეჟიმის ჩასართავად დააჭირეთ 1.

2. ვენტილატორის მუშაობის 2 რეჟიმის ჩასართავად დააჭირეთ 2.
3. ვენტილატორის მუშაობის 3 რეჟიმის ჩასართავად დააჭირეთ 3.

### 7.2 განათების ჩართვა

განათების ჩართვა და გამორთვა, ვენტილაციის სისტემისგან დამოუკიდებლად შეგიძლიათ.

- ▶ დააჭირეთ ჯ.

## 8 წმენდა და მოვლა

იმისათვის, რომ თქვენმა მოწყობილობამ ხანგრძლივად და სრული ფუნქციონალით შეძლოს მუშაობა, წმენდა და მოვლა აუცილებელია.

### 8.1 მოწყობილობის გაწმენდა

გაწმინდეთ მოწყობილობა მითითებების შესაბამისად, ისე, რომ არ დააზიანოთ ცალკეული კომპონენტები ან ზედაპირები არაშესაფერისი გაწმენდის მეთოდით ან საწმენდი საშუალებით.

#### ⚠ გაფრთხილება – აფეთქების რისკი!

ძლიერი ტუტოვანი ან მჟავის შემცველი სარეცხი საშუალებების კონტაქტმა ჭურჭლის სარეცხი მანქანის ალუმინის დეტალებთან შესაძლოა გამოიწვიოს აფეთქება.

- ▶ არასოდეს არ გამოიყენოთ ძლიერი ტუტოვანი ან მჟავის შემცველი სარეცხი საშუალებები. კერძოდ, არ გამოიყენოთ ალუმინის დეტალების გასაწმენდად, მაგალითად: გამწოვის ცხიმის ფილტრის გაწმენდისას, საშუალებები, რომლებიც გამოიყენება კომერციული ან საწარმოო მიზნებით.

#### ⚠ გაფრთხილება – ელექტროშოკის რისკი!

მოწყობილობაში შესული სინესტე შესაძლოა დენის დარტყმის მიზეზი გახდეს.

- ▶ გასუფთავების წინ გამოლეთ ქსელური კაბელის ჩანგალი ან გამორთეთ დამცავი დამცავების ბლოკში.
- ▶ დანადგარის საწმენდად არ გამოიყენოთ ორთქლით მწმენდავი ან მაღალი წნევით საწმენდი საშუალებები.

#### ⚠ გაფრთხილება – დამწვრობის რისკი!

ექსპლუატაციისას, მოწყობილობა ცხელდება.

- ▶ გაწმენდამდე, დაელოდეთ მოწყობილობის გაგრილებას.

⚠ **გაფრთხილება – დაზიანების მიღების საშიშროება!** მოწყობილობაში ზოგიერთ დეტალს ბასრი ნაპირები აქვს.

- ▶ მოწყობილობის შიდა სივრცე სათანადოდ გაწმინდეთ.

1. გაითვალისწინეთ საწმენდი საშუალების შესახებ ინფორმაცია.  
→ "საწმენდი საშუალება", გვერდი 6
2. შეასრულეთ გაწმენდა ზედაპირის ტიპზე დამოკიდებულად:
  - ▶ უჟანგავი ლითონის ზედაპირი გაწმინდეთ ცხელი საპნისანი საშუალებითა და ღრუბლით.
  - ▶ ლაკირებული ზედაპირი გაწმინდეთ ცხელი საპნისანი საშუალებითა და ღრუბლით.
  - ▶ ალუმინის ზედაპირი გაწმინდეთ რბილი ჩვარით მინის საწმენდი საშუალებით.
  - ▶ პლასტმასის ზედაპირი გაწმინდეთ რბილი ჩვარით მინის საწმენდი საშუალებით.
  - ▶ მინის ზედაპირი გაწმინდეთ რბილი ჩვარით მინის საწმენდი საშუალებით.
3. რბილი ჩვარით გაამშრალეთ.
4. უჟანგავი ლითონის ზედაპირების დამუშავებისას, უჟანგავი ლითონის ნაწარმის მოვლის საშუალება, რბილი ჩვარის გამოყენებით თხლად დაიტანეთ. უჟანგავი ლითონის ნაწარმის სარეცხი საშუალებები შეგიძლიათ შეიძინოთ მომსახურების ცენტრში ან ინტერნეტ-მაღაზიაში.

### 8.2 საწმენდი საშუალება

შესაბამისი სარეცხი საშუალებები შეგიძლიათ შეიძინოთ მომსახურების ცენტრში ან ინტერნეტ-მაღაზიაში.

#### ⚠ გაფრთხილება – ელექტროშოკის რისკი!

მოწყობილობაში შესული სინესტე შესაძლოა დენის დარტყმის მიზეზი გახდეს.

- ▶ გასუფთავების წინ გამოლეთ ქსელური კაბელის ჩანგალი ან გამორთეთ დამცავი დამცავების ბლოკში.



- ▶ დანადგარის საწმენდად არ გამოიყენოთ ორთქლით მწმენდავი ან მაღალი წნევით საწმენდი საშუალებები.

**⚠ გაფრთხილება – დამწვრობის რისკი!**

- ექსპლუატაციისას, მოწყობილობა ცხელდება.
- ▶ გაწმენდამდე, დაელოდეთ მოწყობილობის გაგრილებას.

**ყურადღება**

შეუსაბამო საწმენდ საშუალებებს შეუძლია დანადგარის ზედაპირის დაზიანება გამოიწვიოს.

- ▶ ნუ გამოიყენებთ ბასრ ან აქაფებად საწმენდ საშუალებებს.
- ▶ ნუ გამოიყენებთ ძლიერ ალკოჰოლურ გამწმენდ საშუალებებს.
- ▶ ნუ გამოიყენებთ მყარ სახეხებს ან ღრუბლებს.
- ▶ გამოიყენეთ მინის საწმენდი საშუალება, მინის ზედაპირის საფხევი ან უჟანგავი ლითონით დამზადებული საგნების მოვლის საშუალება მხოლოდ იმ შემთხვევაში, თუ ეს რეკომენდირებულია შესაბამისი დეტალის წმენდის მითითებაში.
- ▶ საფუძვლიანად გარეცხეთ ჭურჭლის სარეცხი ღრუბელი გამოყენებამდე.

**8.3 მართვის ელემენტების და განათების გაწმენდა**

**⚠ გაფრთხილება – ელექტროშოკის რისკი!**

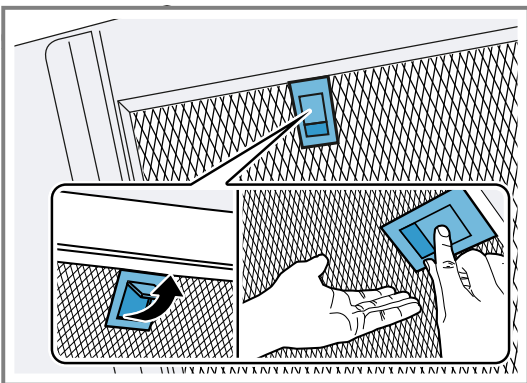
სინოტივის შეჭრას, ელექტრო შოკის გამოწვევა შეუძლია.

- ▶ არ გამოიყენოთ ნესტიანი ღრუბელი.

1. გაითვალისწინეთ საწმენდი საშუალების შესახებ ინფორმაცია.  
→ "საწმენდი საშუალება", გვერდი 6
2. გაწმინდეთ ცხელი საპნიანი წყლით და საწმენდი ღრუბელით.
3. რბილი ჩვარით გაამშრალეთ.

**8.4 ცხიმის ფილტრის მოხსნა**

1. **ყურადღება** – ცხიმის ფილტრის ჩამოვარდნისას შეუძლია დააზიანოს კონფორი.
  - ▶ გეჭიროთ ცხიმის ფილტრი ქვევიდან ხელით მოხსენით ცხიმის ფილტრის ფიქსაცია და ჩამოკეცეთ ის.



2. ცხიმის ფილტრი სამაგრებიდან გამოიღეთ. ცხიმის ჩამოწვეთების თავიდან აცილებისთვის, გეჭიროთ ცხიმის ფილტრი ჰორიზონტალურად.

**8.5 ცხიმის ფილტრის ხელით წმენდა**

ცხიმის ფილტრი ფილტრავს სამზარეულო ანაორთქლის ცხიმს. ცხიმის შეკავების მაღალი ხარისხის

უზრუნველსაყოფად რეგულარულად გაწმინდეთ ცხიმის ფილტრები. ჩვენ გირჩევთ, ცხიმის ფილტრი ყოველ 2 თვეში ერთხელ გაწმინდოთ.

**⚠ გაფრთხილება – ხანძრის რისკი!**

ცხიმის ფილტრში ნარჩენი ცხიმი შესაძლოა ააღდეს.

- ▶ ცხიმის ფილტრი რეგულარულად გაწმინდეთ.

**წინაპირობა:** ცხიმის ფილტრი მოხსნილია.

→ "საწმენდი საშუალება", გვერდი 7

1. გაითვალისწინეთ საწმენდი საშუალების შესახებ ინფორმაცია.  
→ "საწმენდი საშუალება", გვერდი 6
2. ცხიმის ფილტრი ცხელ საპნიან ხსნარში დაალებეთ. მყარი დაბინძურებების არსებობის შემთხვევაში გამოიყენეთ სპეციალური ცხიმის გამხსნელი. ცხიმის გამხსნელი შეგიძლიათ შეიძინოთ მომსახურების ცენტრში ან ინტერნეტ-მაღაზიაში.
3. გაწმინდეთ ცხიმის ფილტრი ჯაგრისით.
4. სათანადოდ გარეცხეთ ცხიმის ფილტრი.
5. ცხიმის ფილტრიდან წყალი ჩამოწრიტეთ.

**8.6 ცხიმის ფილტრის გარეცხვა ჭურჭლის სარეცხ მანქანაში.**

ცხიმის ფილტრი ფილტრავს სამზარეულო ანაორთქლის ცხიმს. ცხიმის შეკავების მაღალი ხარისხის უზრუნველსაყოფად რეგულარულად გაწმინდეთ ცხიმის ფილტრები. ჩვენ გირჩევთ, ცხიმის ფილტრი ყოველ 2 თვეში ერთხელ გაწმინდოთ.

**⚠ გაფრთხილება – ხანძრის რისკი!**

ცხიმის ფილტრში ნარჩენი ცხიმი შესაძლოა ააღდეს.

- ▶ ცხიმის ფილტრი რეგულარულად გაწმინდეთ.

**ყურადღება**

ცხიმის ფილტრი შესაძლოა დაზიანდეს ჭურჭლის სარეცხ მანქანაში გაჭედვის გამო.

- ▶ ცხიმის ფილტრი არ გაჭედოთ.

**შენიშვნა:** ცხიმის ფილტრის ჭურჭლის სარეცხ მანქანაში გარეცხვისას შესაძლოა ფერის უმნიშვნელო ცვლილება. ფერის ცვლილება არ ახდენს გავლენას ცხიმის ფილტრის ფუნქციონირებაზე.

**წინაპირობა:** ცხიმის ფილტრი მოხსნილია.

→ "საწმენდი საშუალება", გვერდი 7

1. გაითვალისწინეთ საწმენდი საშუალების შესახებ ინფორმაცია.  
→ "საწმენდი საშუალება", გვერდი 6
2. ცხიმის ფილტრი თავისუფლად ჩადეთ ჭურჭლის სარეცხ მანქანაში.  
არ გარეცხოთ ძლიერად დაბინძურებული ცხიმის ფილტრი ჭურჭელთან ერთად. მყარი დაბინძურებების არსებობის შემთხვევაში გამოიყენეთ სპეციალური ცხიმის გამხსნელი. ცხიმის გამხსნელი შეგიძლიათ შეიძინოთ მომსახურების ცენტრში ან ინტერნეტ-მაღაზიაში.
3. ჩართეთ ჭურჭლის სარეცხი მანქანა. ტემპერატურის დაყენებისას, აირჩიეთ მაქსიმუმ 70 °C.
4. ცხიმის ფილტრიდან წყალი ჩამოწრიტეთ.

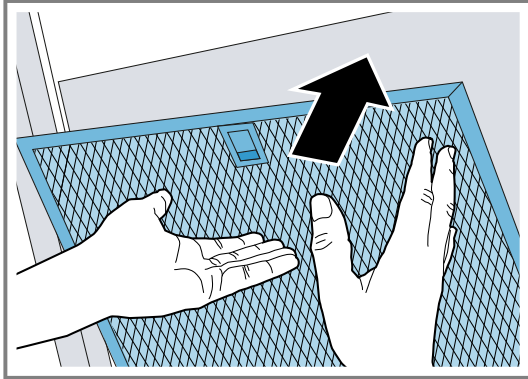
## 8.7 ცხიმის ფილტრი დაყენება

### ყურადღება

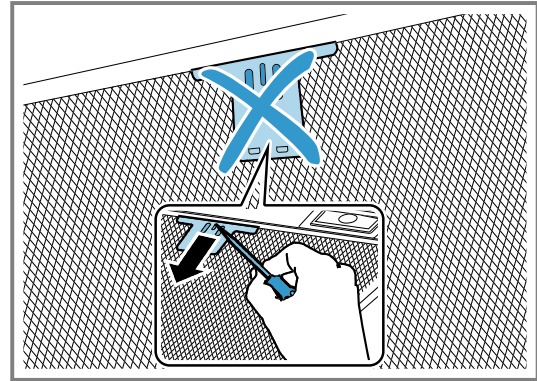
ცხიმის ფილტრის ჩამოვარდნისას შეუძლია დააზიანოს კონფორი.

▶ გეჭიროთ ცხიმის ფილტრი ქვევიდან ხელით

1. ჩასვით ცხიმის ფილტრი.
2. მიაჭირეთ ცხიმის ფილტრს ზემოთ და ჩაკეტეთ ფიქსატორები.



3. დარწმუნდით, რომ ფიქსატორები ჩაიკეტა.
4. თუ ცხიმის ფილტრი განთავსებულია არასწორედ, ფრთხილად გამოსწიეთ ფიქსატორი წინ, მოხსენით ცხიმის ფილტრი და ჩასვით სწორედ.



## 9 ხარვეზების აღმოფხვრა

თქვენს მოწყობილობაზე პატარა ხარვეზების აღმოფხვრას დამოუკიდებლად შეძლებთ. გამოიყენეთ ხარვეზის აღმოფხვრის შესაბამისი სასარგებლო ინფორმაცია, სანამ კლიენტთა მომსახურების სამსახურს დაუკავშირდებით. ამგვარად დაზოგავთ არასაჭირო ხარჯებს.

### ⚠ გაფრთხილება – დაზიანების მიღების საშიშროება!

არაკვალიფიცირებული შეკეთებისას მოწყობილობა შესაძლოა გახდეს საფრთხის წყარო.

- ▶ მოწყობილობაზე სარემონტო სამუშაოების შესრულება შეუძლია მხოლოდ შესაბამისი კვალიფიკაციის მქონე ტექნიკურ პერსონალს.
- ▶ თუ მოწყობილობა გაუმართავია, მიმართეთ მომსახურების ცენტრს.  
→ "კლიენტთა მომსახურების სამსახური", გვერდი 9

### ⚠ გაფრთხილება – ელექტროშოკის რისკი!

არაკვალიფიცირებული შეკეთებისას მოწყობილობა შესაძლოა გახდეს საფრთხის წყარო.

- ▶ მოწყობილობის შეკეთება ნებადართულია მხოლოდ კვალიფიცირებული სპეციალისტისთვის.
- ▶ მოწყობილობის შეკეთებისთვის შეიძლება მხოლოდ ორიგინალი ნაწილების გამოყენება.
- ▶ თუკი თქვენს დანადგარს დაუზიანთა ქსელის შემაერთებული გაყვანილობა, მისი გამოცვლა უნდა მოხდეს შესაბამისად კვალიფიცირებული ტექნიკოსის მიერ.

### 9.1 ფუნქციის ხარვეზები

ხარვეზი	მიზეზი და გაუმართაობის აღმოფხვრა
დანადგარი არ მუშაობს.	ქსელური კაბელის ჩანგალი არ არის ჩართული როზეტში. ▶ შეაერთეთ დანადგარი კვების წყაროსთან. ამუშავდა მცველი, მცველთა კოლოფში. ▶ შეამოწმეთ უსაფრთხოების ყუთის დამცავები. დენის მომარაგება შეწყვეტილია. ▶ შეამოწმეთ მუშაობს თუ არა ოთახში ოთახის განათება ან სხვა დანადგარები.
LED განათება არ მუშაობს	შესაძლებელი სხვადასხვა მიზეზი არსებობდეს. ▶ დეფექტური დიოდური ნათურები გამოცვლა დასაშვებია მხოლოდ მწარმოებლის, კლიენტთა მომსახურების სამსახურის ან ლიცენზირებული სპეციალისტის (ელექტრო მეომონტაჟე) მიერ. ▶ დაურეკეთ . → "კლიენტთა მომსახურების სამსახური", გვერდი 9
ლილაკების განათება არ ფუნქციონირებს.	მართვის ერთეული დეფექტურია. ▶ თუ ეს შეცდომა არაერთხელ მეორდება, მიმართეთ სერვისულ სამსახურს.



# 10 განკარგვა

## 10.1 ძველი დანადგარების განკარგვა

გარემოს დაცვითი გადაგდებისას, შესაძლებელია ძვირფასი ნივთიერებების ხელახლა გამოყენება.

1. გამოსწიეთ ქსელის გაყვანილობის ქსელის შტეკერი.
2. გათიშეთ ქსელის შეერთების კავშირი.
3. მოწყობილობის ეკოლოგიურად უსაფრთხოდ განკარგვა.  
განკარგვის მიმდინარე პროცესების შესახებ ინფორმაცია შეგიძლიათ მიიღოთ თქვენს მოვაჭრესთან ან რეგიონულ სამმართველოში.



ეს დანადგარი აღნიშნულია ელექტრო და ელექტრონიკის დანადგარების (ელექტრო ნარჩენები და ელექტრონიკის აღჭურვილობები WEEE) ევროპის 2012/19/EU რეგულაციების შესაბამისად.  
ევროპის ფარგლებში, ეს რეგულაციები იძლევა ძველი დანადგარების უკან დაბრუნებისა და შეფასების საშუალებას.

# 11 კლიენტთა მომსახურების სამსახური

ფუნქციონალურად მნიშვნელოვანი ორიგინალური სათადარიგო ნაწილები ეკ მოქმედი რეგლამენტის შესაბამისად შეგიძლიათ შეიძინოთ ჩვენ კლიენტთა დახმარების სამსახურში თქვენი მოწყობილობის ევროპული ეკონომიკური სივრცის ბაზარზე განთავსებიდან მინიმუმ 10 წლის განმავლობაში.

**შენიშვნა:** მწარმოებლის გარანტიის ფარგლებში კლიენტთა მომსახურების სამსახურის ჩარევა უფასოა.

გარანტიის ვადის და თქვენს ქვეყანაში მისი მოქმედების პირობების შესახებ დაწვრილებითი ინფორმაცია შეგიძლიათ მოითხოვოთ მომსახურების ცენტრში, თქვენს დისტრიბუტორთან და ჩვენს ვებ-გვერდზე. კლიენტთა მომსახურების სამსახურში დარეკვისას, თქვენ დაგჭირდებათ დანადგარის პარტიისა (E-Nr) და წარმოების ნომერი (FD).

კლიენტთა მომსახურების სამსახურის საკონტაქტო მონაცემები შეგიძლიათ იხილოთ თანდართულ

კლიენტთა მომსახურების სარჩევში ან ჩვენს ვებ-გვერდზე.

## 11.1 ნაწარმის არტიკული (E-Nr) და ქარხნული ნომერი (FD)

ნაწარმის არტიკული (E-Nr) და ქარხნული ნომერი (FD) შეგიძლიათ იხილოთ მანქანის კარზე მოთავსებულ პასპორტის დაფაზე.

ტიპის ნიშნული მოდელის მიხედვით განთავსებულია:

- მოწყობილობის შიგნით (ამისათვის უმდა მოხსნათ ცხიმის ფილტრი);
- მოწყობილობის ზედა მონაკვეთში.

თქვენი დანადგარის მონაცემებისა და კლიენტთა მომსახურების ტელეფონის ნომრის სწრაფად მოსაძიებლად, შეგიძლიათ ისინი ჩაინიშნოთ.

# 12 აქსესუარი

აქსესუარების შეძენა შეგიძლიათ კლიენტთა მომსახურების სამსახურში, სპეციალიზირებულ მაღაზიაში ან ინტერნეტში. გამოიყენეთ მხოლოდ ორიგინალი აქსესუარები, რადგანაც ისინი ზუსტად მიესადაგებიან თქვენს მოწყობილობას. აქსესუარები განსხვავდება მოწყობილობის მიხედვით. ყიდვისას ყოველთვის მიუთითეთ პროდუქტის ზუსტი

ნომერი (E-Nr.) თქვენი ელექტრო მოწყობილობის.  
→ გვერდი 9

თქვენი მოწყობილობისთვის დამკვეთი აქსესუარები შეიძლება იხილოთ ჩვენს კატალოგში, ინტერნეტ-მაღაზიაში ან კლიენტთა დახმარების სამსახურში.  
[www.bosch-home.com](http://www.bosch-home.com)

# 13 მონტაჟის ინსტრუქცია

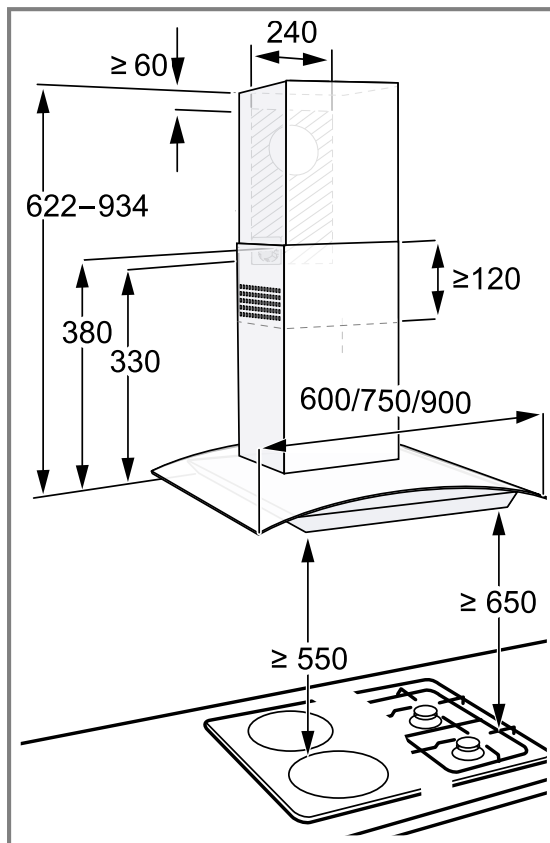
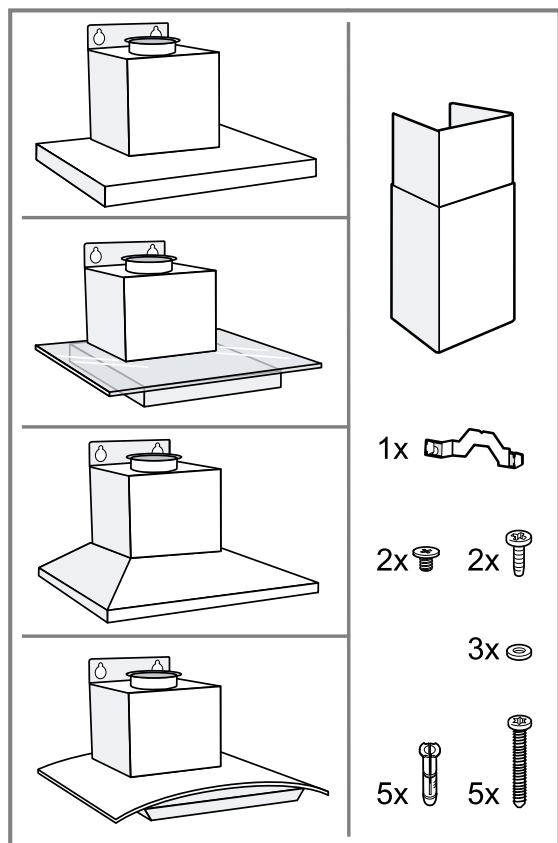
მოწყობილობის დაყენებისას გაითვალისწინეთ მოცემული ინფორმაცია.



← mm →

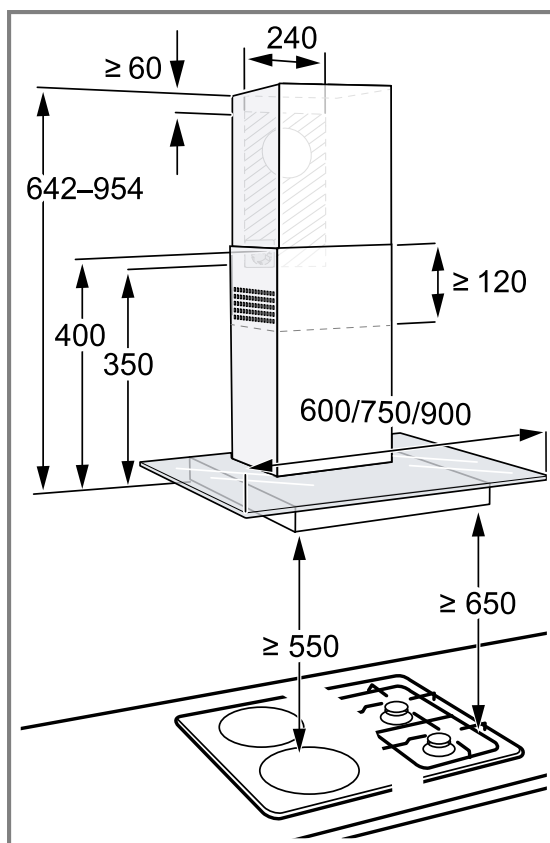
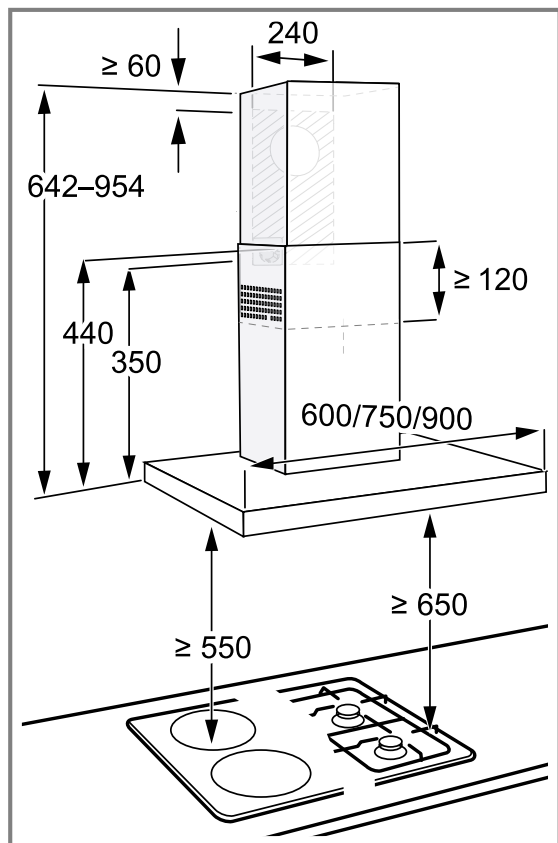
### 13.1 მოწოდების მოცულობა

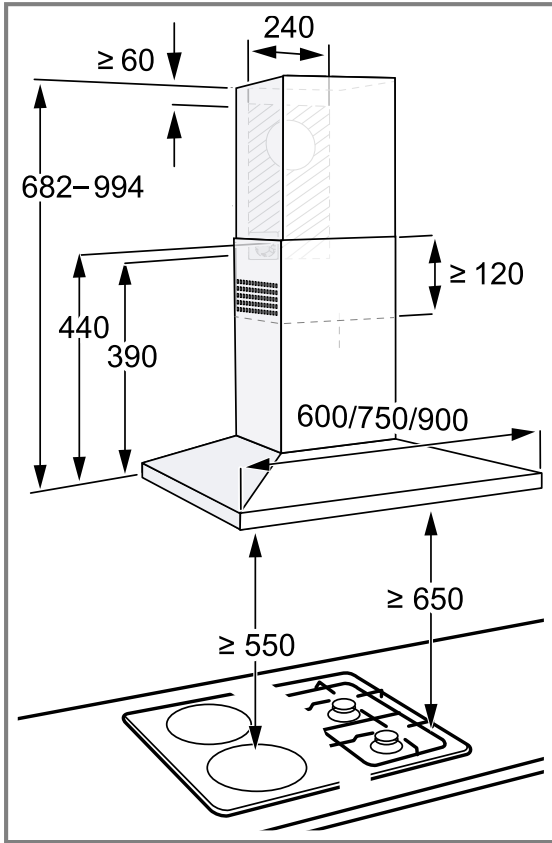
განფუთვისას შეამოწმეთ ყველა ნაწილი ტრანსპორტირების დაზიანებაზე.



### 13.2 მოწყობილობის ზომები

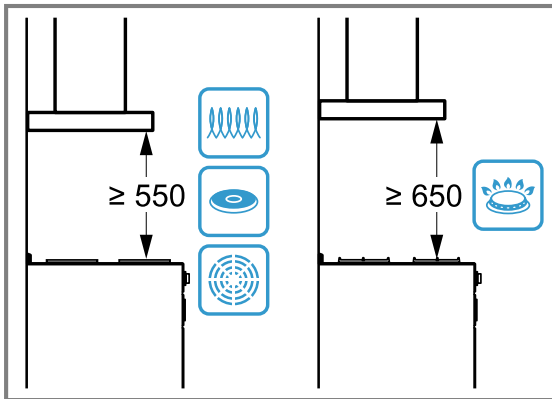
აქ მოყვანილია მოწყობილობის ზომები.





### 13.3 უსაფრთხო მანძილი

დაიცავით უსაფრთხო მანძილი თქვენი მოწყობილობისთვის.



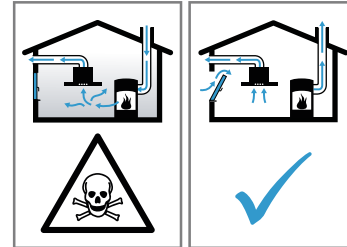
### **⚠** 13.4 უსაფრთხოება მონტაჟის დროს

მოწყობილობის დამონტაჟებისას, გთხოვთ დაიცვათ მოცემული უსაფრთხოების ტექნიკის მითითებები.

#### **⚠ გაფრთხილება – მოწამლვის რისკი!**

უკან შეწოვილ ნამუშევარ აირებს შეუძლიათ მოწამლვის გამოწვევა. ალის წყარო ჰაერის მიწოდებით შენობიდან (მაგალითად: გაზზე, თხევად საწვავზე, შემაზე ან ნახშირზე მომუშავე გამათბობელი მოწყობილობები, გამდინარე წყლის გამაცხელებლები, ბოილერები) საწვავის დასაწვავად ჰაერს იღებენ შენობიდან, სადაც დამონტაჟებულია, ხოლო გამომუშავებული გაზები გადის გამწოვი

სისტემით (მაგ.: საკვამური) შენობიდან ქუჩაში. საკვამურის მუშაობის პერიოდში სამზარეულოდან და ახლოს არსებულ სათავსოებიდან გაედინება ჰაერი და, არასაკმარისი ჰაერის შემთხვევაში, არასაკმარისი ჰაერის შედეგად ჩნდება წნევის დაწევა. ტოქსიკური აირები საკვამურიდან ან საკვამლე არხიდან ბრუნდება საცხოვრებელ შენობაში.



- ▶ ყოველთვის უზრუნველყავით ჰაერის საკმარისი ნაკადი, თუ შენობიდან ჰაერის გამყვანი მოწყობილობა და ღია ცეცხლის წყარო მუშაობენ ერთდროულად ჰაერის გაყვანის რეჟიმში.
  - ▶ ღია ცეცხლის მოწყობილობის მუშაობისთვის უსაფრთხოდ ითვლება ჰაერის წნევის დაწევა მაქსიმუმ 4 პა (0,04 მბარი). ამის მიღწევა შეგიძლიათ მხოლოდ მაშინ, თუ ჰაერის მიწოდება ხდება დაუხურავი ხვრელებით, მაგალითად: ნაპრალები ფანჯრებში და კარებებში, კედელში გამწოვი ვენტილაციის კორუბების ან სხვა ტექნიკური ღონისძიებებით. სულ ერთი სანაკადო-გამწოვი სარქველი ვერ უზრუნველყოფს ზღვრული მნიშვნელობის დაცვის გარანტიას.
  - ▶ ნებისმიერ შემთხვევაში მიმართეთ რჩევისთვის კომპეტენტურ პირს, რომელიც პასუხისმგებელია მიღების ექსპლუატაციის და გაწმენდისთვის, შეუძლია შეაფასოს მთელი სახლის სავენტილაციო სისტემა და შემოგთავაზოთ შესაბამისი ზომების მიღების გადაწყვეტილება.
  - ▶ თუ მოწყობილობა მუშაობს მხოლოდ რეცირკულაციის რეჟიმში, მაშინ ექსპლუატაცია შესაძლებელია შეზღუდვის გარეშე.
- უკან შეწოვილ ნამუშევარ აირებს შეუძლიათ მოწამლვის გამოწვევა.
- ▶ გამწოვის დამონტაჟებისას სათავსოებში, სადაც არის ალის წყარო ჰაერის მიწოდებით სათავსოდან, გამწოვის კვების მიწოდების სისტემა უნდა იყოს აღჭურვილი საგანგებო გამორთვის ფუნქციით.
- უკან შეწოვილ ნამუშევარ აირებს შეუძლიათ მოწამლვის გამოწვევა.
- ▶ არ შეუერთოთ გამწოვი მოქმედ საკვამურს ან ჰაერგამტარს.

- ▶ აკრძალულია გამწოვის შეერთება მოქმედ ჰაერის გამტართან, რომლის მეშვეობით ხორციელდება სათავსოების ვენტილაცია, სადაც განთავსებულია მოწყობილობები ღია ალით.
- ▶ თუ გამონაბოლქვი უნდა გაიშვას ბოლისა ან გაზის საკვამურში, რომელიც არ ფუნქციონირებს, საჭიროა მოიპოვოთ პასუხისმგებელი საკვამურის მწმენდავის ნებართვა.

**⚠ გაფრთხილება – გაგუდვის რისკი!**

ბავშვებმა შესაძლოა შესაფუთი მასალა თავზე ჩამოიცივან და შიგნით გაეხვიონ, რაც დაზარალების საფრთხეს ქმნის.

- ▶ შესაფუთი მასალა ბავშვებს მოარიდეთ.
- ▶ არ მისცეთ ბავშვებს უფლება ითამაშონ შესაფუთი მასალებით.

**⚠ გაფრთხილება – ხანძრის რისკი!**

ცხიმის ფილტრში ნარჩენი ცხიმი შესაძლოა ააღდეს.

- ▶ მოწყობილობის სიახლოვეს არასოდეს იმუშაოთ ღია ალის გამოყენებით (მაგ. ალზე მომზადება).
- ▶ მოწყობილობა მხოლოდ მაშინ დაამონტაჟეთ მყარი საწვავი საშუალების სითბოს წყაროსთან (მაგ. შეშა ან ნახშირი), თუ მასზე დახურული, მოუხდელი თავსახურია. დაუშვებელია ნაპერწკალი.
- ▶ სიცხის დაგროვების თავიდან ასარიდებლად, საჭიროა გათვალისწინებული იქნას მოცემული უსაფრთხოების მანძილები.
- ▶ დაიცავით თქვენი მოწყობილობის მითითებები. თუ ქურის საინსტალაციო ინსტრუქციაში განსხვავებული მანძილია მოცემული, ყოველთვის მეტად დიდი მანძილი გაითვალისწინეთ. გაზის და ელექტრო ქურების ერთდროული გამოყენებისას, დაიცავით განსაზღვრული მაქსიმალური მანძილი.
- ▶ მოწყობილობის დაყენება ნებადართულია მხოლოდ ერთი გვერდით უშუალოდ მაღალ კარადასთან, ზედა კარადასთან ან კედელთან ახლოს. მანძილი მაღალი კარადიდან, ზედა კარადიდან ან კედლიდან მინიმუმ 50 მმ უნდა იყოს.

**⚠ გაფრთხილება – დაზიანების მიღების საშიშროება!**

მოწყობილობაში ზოგიერთ დეტალს ბასრი ნაპირები აქვს.

- ▶ გამოიყენეთ დამცავი ხელთათმანები.

თუ მოწყობილობა არ არის დაფიქსირებული სათანადოდ, ის შესაძლოა ჩამოვარდეს.

- ▶ დამაგრების ყველა კვანძი სათანადოდ უნდა იყოს განთავსებული.

მოწყობილობა მძიმეა.

- ▶ მისი გადაადგილებისთვის საჭიროა 2 ადამიანი.

- ▶ გამოიყენეთ, მხოლოდ შესაბამისი დამატებითი საშუალებები.

მოწყობილობა მძიმეა.

- ▶ არ დააყენოთ მოწყობილობა თაბაშირმუყაოს პანელზე ან სხვა არამყარ სამშენებლო მასალაზე.

- ▶ სწორი მონტაჟის უზრუნველსაყოფად გამოიყენეთ მყარი მასალა, რომელიც მოგრებულია სამშენებლო სამუშაოებისთვის და გათვლილია მოწყობილობის წონაზე.

ელექტრო ან მექანიკურ სტრუქტურაზე ცვლილებების შესრულება საფრთხის შემცველია და შესაძლოა დისფუნქცია გამოიწვიოს.

- ▶ არ განახორციელოთ ელექტრო ან მექანიკური სტრუქტურების შეცვლა.

**⚠ გაფრთხილება – ელექტროშოკის რისკი!**

დეტალები მოწყობილობაში, რომელთაც ბასრი ნაპირები აქვთ, შეუძლიათ დააზიანონ ქსელის კაბელი.

- ▶ ყურადღება მიაქციეთ რათა, დამაკავშირებელი კაბელი არ მოიღუნოს და არ იყოს ჩაჭედილი.

საფრთხის შემცველია დაზიანებული მოწყობილობა ან დაზიანებული ქსელის კაბელი.

- ▶ არასოდეს გამოიყენოთ დაზიანებული მოწყობილობა.
- ▶ აკრძალულია ქსელის კაბელის მოქაჩვა, მოწყობილობის ელექტროქსელიდან გამოსართავად. გამოსწიეთ შტეფსელიდან ქსელის კაბელის ჩანგალი.
- ▶ მოწყობილობის ან ქსელის კაბელის დაზიანების შემთხვევაში დაუყოვნებლივ გამოიღეთ ჩანგალი შტეფსელიდან და გამორთეთ დამცველი დამცველების ბლოკში.
- ▶ დაუკავშირდით კლიენტთა მომსახურებას.  
→ გვერდი 9

არაკვალიფიცირებული შეკეთებისას მოწყობილობა შესაძლოა გახდეს საფრთხის წყარო.

- ▶ მოწყობილობის შეკეთება ნებადართულია მხოლოდ კვალიფიცირებული სპეციალისტისთვის.
- ▶ მოწყობილობის შეკეთებისთვის შეიძლება მხოლოდ ორიგინალი ნაწილების გამოყენება.

- ▶ თუკი თქვენს დანადგარს დაუზიანთა ქსელის შემაერთებელი გაყვანილობა, მისი გამოცვლა უნდა მოხდეს შესაბამისად კვალიფიცირებული ტექნიკოსის მიერ. საშიშია არაკვალიფიცირებული ინსტალაცია.
- ▶ მოწყობილობის შეერთება და ექსპლუატაცია უნდა ხდებოდეს ელექტრო პროდუქტის ეტიკეტზე მოცემული მნიშვნელობების შესაბამისად.
- ▶ უსაფრთხოების ზომების დაცვით დაყენებულ შტეფსელში მოწყობილობა ცვლადი დენით უნდა შეერთდეს.
- ▶ სახლის ელექტრული მონტაჟების დამცავი სისტემა ჯეროვნად უნდა იყოს დაყენებული.
- ▶ აკრძალულია მოწყობილობის აღჭურვა გარე გადამრთველით, მაგალითად, ტაიმერით ან დისტანციური მართვის პულტით.
- ▶ როდესაც დანადგარი ჩაშენებულია, ქსელის გაყვანილობის ქსელის შტეკერი თავისუფლად მიდგომადი უნდა იყოს. თუ თავისუფალი წვდომა შესაძლებელი არ არის, საჭიროა მყარ ელექტრო მონტაჟში დამაგრებელი და დარეგულირებული იქნას III გადაძაბვის კატეგორიის გამყოფი მოწყობილობა.
- ▶ დანადგარის დაყენებისას ყურადღება მიაქციეთ, რომ ქსელის გაყვანილობა არ მოიჭეჭყოს ან დაზიანდეს.

### 13.5 ზოგადი მითითებები

დამოტაჟებისას მიჰყევით მოცემულ ზოგად მითითებებს.

- მონტაჟისას, ყურადღება მიაქციეთ მიმდინარე მოქმედ სამშენებლო რეგულაციებსა და რეგონალურ ელექტრო- და გაზომარაგების დებულებებს.
- ჰაერის გაყვანისას საჭიროა დაიცვათ ადმინისტრაციული ორგანოების მითითებები და საკანონმდებლო მითითებები (მაგალითად: ქვეყანაში მიღებული სამშენებლო ნორმები და წესები).
- სამონტაჟო ადგილი ადვილად ხელმისაწვდომი უნდა იყოს, რათა სერვისული მომსახურების შემთხვევაში მოწყობილობასთან უზრუნველყოფილი იქნას დაბრკოლების გარეშე წვდომა.
- მოწყობილობის ზედაპირები ადვილად დაზიანებადი და დაყენებისას, თავიდან აირიდეთ დაზიანებები.

### 13.6 ელექტროქსელში ჩართვის ინსტრუქცია

მოწყობილობის ელექტროქსელში უსაფრთხო შეერთებისთვის დაიცავით მოცემული ინსტრუქციები.

#### ⚠ გაფრთხილება – ელექტროშოკის რისკი!

- მოწყობილობის ელექტროქსელიდან გამოერთება ნებისმიერ დროს უნდა იყოს შესაძლებელი. მოწყობილობის შეერთება ნებადართულია, მხოლოდ რეგულაციების თანახმად დამონტაჟებული დამცავ-კონტაქტიან შტეფსელში.
- ▶ ელექტროქსელის შტეკერი მოწყობილობის ჩაშენების შემდეგ თავისუფლად ხელმისაწვდომი უნდა იყოს.

- ▶ თუ აღნიშნული შესაძლებელი არ არის, საჭიროა მყარ ელექტრო მონტაჟში დამაგრებული და დარეგულირებული იქნას III გადაძაბვის კატეგორიის გამყოფი მოწყობილობა.
  - ▶ მხოლოდ ელექტრიკოსისათვის არის დაშვებული მოცემული ელექტრო მონტაჟის შესრულება. ჩვენ გირჩევთ, დაამონტაჟოთ გადამყვანი (FI-ჩამრთველი) მოწყობილობის დენის მომწოდებელში.
- დეტალები მოწყობილობაში, რომელთაც ბასრი ნაპირები აქვთ, შეუძლიათ დააზიანონ ქსელის კაბელი.
- ▶ ყურადღება მიაქციეთ რათა, დამაკავშირებელი კაბელი არ მოიღუნოს და არ იყოს ჩაჭედილი.
  - ჩართვის პარამეტრები მოყვანილია ტიპის ნიშნულზე. → გვერდი 9
  - ქსელის კაბელის სიგრძე დაახ. 1,30 მ.
  - ეს მოწყობილობა შეესაბამება ევროკავშირის მოთხოვნებს რადიო რადიოდაბრკოლებების აღმოსაფხვრელად.
  - მოწყობილობა შეესაბამება დაცვის 1 კლასს, ამიტომ მისი ექსპლუატაცია მხოლოდ დამიწების კაბელით შეიძლება.
  - არ ჩართოთ მოწყობილობა კვების წყაროში დამონტაჟების დროს.
  - დარწმუნდით, რომ დამონტაჟებისას უზრუნველყოფილია შეხებისგან დაცვა.

### 13.7 მითითება ნებისმიერი პარამეტრის ვარიანტისთვის

- მოცემული მოწყობილობა დააყენეთ სამზარეულოს კედელზე.
- დამატებითი სპეციალური აქსესუარების დაყენებისას მიჰყევით დამონტაჟების ინსტრუქციას,
- გაწოვის სიგანე უნდა იყოს მინიმუმ კონფორის სიგანის.
- სამზარეულო ანაორთქლის ოპტიმალური შთანთქმისთვის, მოწყობილობა კონფორის ცენტრზე დააყენეთ.

### 13.8 ჰაერის გაყვანის მითითებები

მოწყობილობის მწარმოებელი არ იძლევა გარანტიას რეკლამაციის შემთხვევაში, რომელიც ეხება ჰაერის გაყვანის მილსადენის უზნებზე.

- გამოიყენეთ მოკლე პირდაპირი გამწოვი მილი, რომელსაც მაქსიმალურად დიდი დიამეტრი აქვს.
- გრძელი ხორკლიანი მილები, მუხლების დიდი ოდენობა ან მცირე დიამეტრის მილები ამცირებს გაწოვის სიმძლავრეს და ზრდის ვენტილატორის მუშაობის ხმაურს.
- გამოიყენეთ არ აალებადი მასალის გამწოვი მილები.
- რათა თავიდან აიცილოთ კონდენსატის დაბრუნება, დააყენეთ გამწოვი მილი მოწყობილობისადმი 1° კუთხით.

### 13.9 შენიშვნები გამონაბოლქვი ჰაერის რეჟიმის გამოყენების შესახებ

გამონაბოლქვითი მუშაობისას, საჭიროა დამონტაჟებული იქნას უკუდინების დამცავი სარკველი.

#### შენიშვნები

- თუ უკანა გამწოვის სახშობი არ შედის მოწყობილობის კომპლექტში, მისი შექენა შეგიძლიათ სპეციალიზებულ მაღაზიებში.



- თუ გამონაბოლქვი ჰაერი გამოიღვევება გარე კედლიდან, შესაძლებელია გამოიყენოთ კედელში გამავალი ტელესკოპური სავენტილაციო სადინარი.

### 13.10 მონტაჟი

#### კედლის შემოწმება

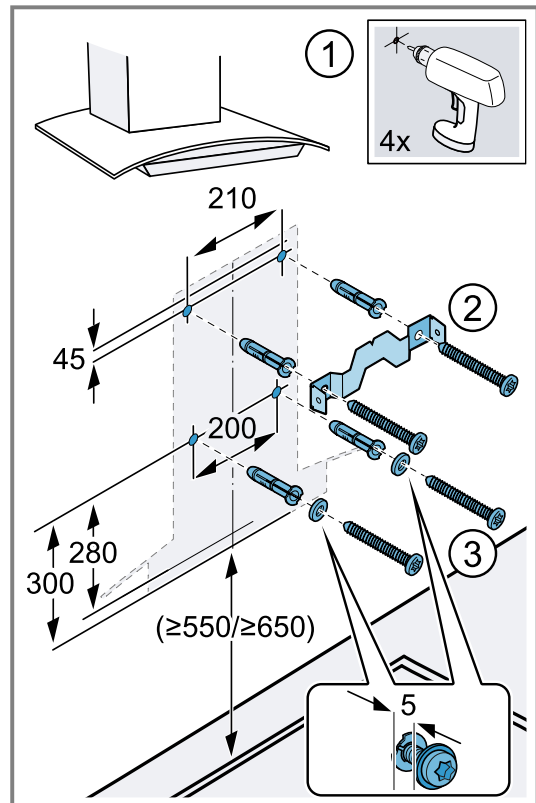
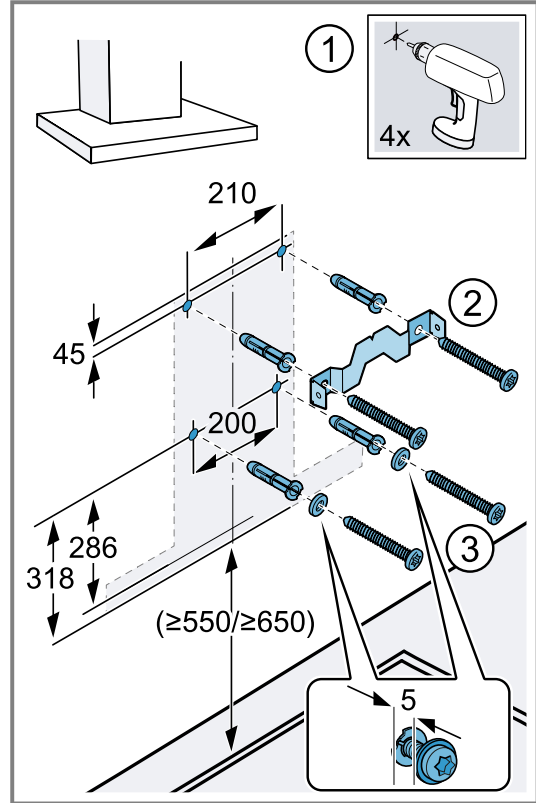
1. დარწმუნდით, რომ კედელი ვერტიკალურად სწორია და შეუძლია დატვირთვის გაძლება. მოწყობილობის მაქსიმალური წონა შეადგენს 40 კგ.
2. განზრახნეთ ხვრელები სიღრმეში, ჭანჭიკის სიგძრის შესაბამისად.
3. გამოიყენეთ ჭანჭიკები და დუბლები, რომელიც მოწოდების კომპლექტშია. მოყოლილი ჭანჭიკები და დუბლები გამოიყენება კედელზე მონტაჟისთვის რომელიც მთლიანად აგურისაა. სხვა მასალის კედლებისთვის გამოიყენეთ შესაბამისი სამაგრი მასალა, მაგალითად: თაბაშირმუყაოს, გაზაბეტონის, ფოროვანი აგურის.

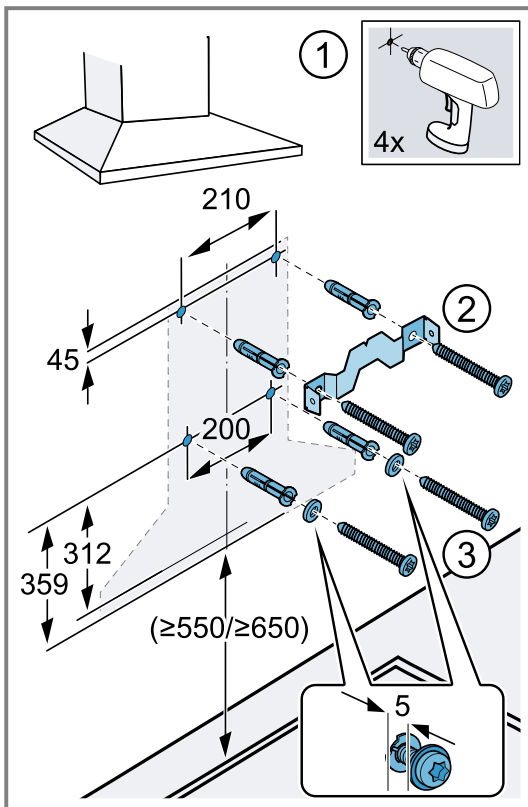
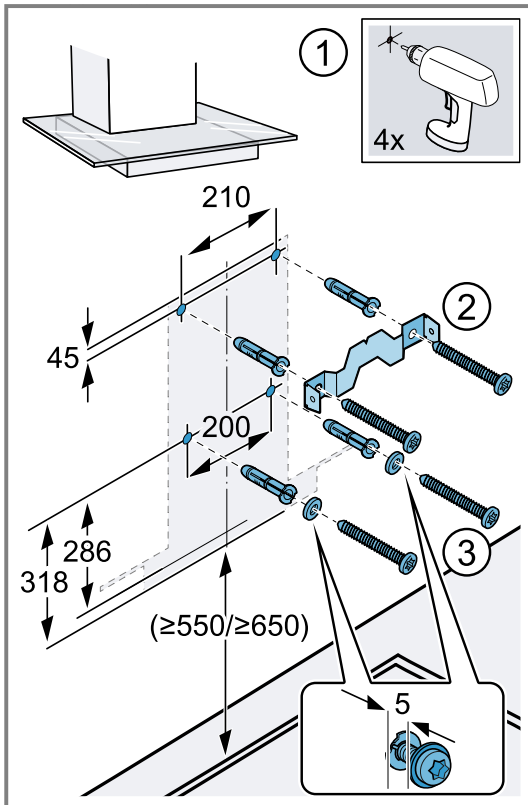
#### კედლის მომზადება

**შენიშვნა:** ქარხნული ფორმის შესაბამისად, საბურღი ხვრელები სხვადასხვაგვარად უნდა განთავსდეს. მონტაჟამდე, ყურადღება მიაქციეთ გამწოვის ქარხნულ ფორმას.

1. დარწმუნდით, რომ გასაბურღი ადგილების არეში არ არის დენგაყვანილობა, გაზის ან წყლის მილები.
2. ზედა პანელიდან მოწყობილობის ქვედა ნაპრალომდე, ვერტიკალური ღერძული ხაზი მოხაზეთ კედელზე.
3. ხრანხნების ადგილი და დასაკიდი სივრცის კონტური მონიშნეთ.
4. ჩახვრიტეთ ნახვრეტები Ø 8 მმ-ით და ნახვრეტის სიღრმე 80 მმ და დიუბელი კედელში ჩასვით თანპირად.①
5. კვამლსადენისათვის მიახრახნეთ დამჭერი კუთხეები. ②

6. 2 სამაგრი ხრანხნი შუასადებებით დაახლ. 5 მმ-დე ჩასვით. ③

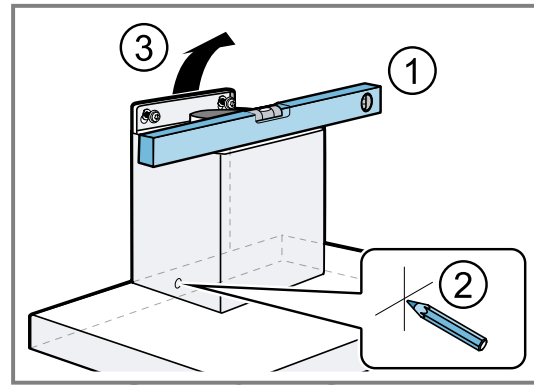




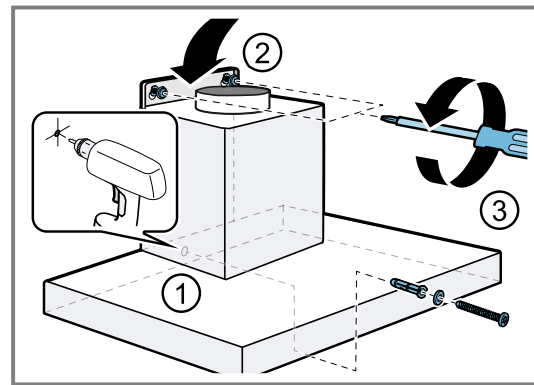
### მოწყობილობის მონტაჟი

1. დაკიდეთ მოწყობილობა და გაასწორეთ. ①
2. მონიშნეთ უსაფრთხოების ხრანხნისათვის ნახვრეტი. ②

### 3. კვლავ დაკიდეთ მოწყობილობა. ③



4. გახრანხეთ სამონტაჟო ხრანხის ხვრელი (Ø 8 მმ, სიღრმე 80 მმ) და ჩასვით დიუბელი კედლის თანპირად. ①
5. მოხსენით დამცავი ფირი უკანა მხრიდან.
  - ▶ დამონტაჟების შემდეგ სრულად მოხსენით დამცავი ფირი.
6. ჩამოკიდეთ მოწყობილობა. ②
7. მოუჭირეთ სამონტაჟო ხრანხს შემამჭიდროებელი საყელოვით. ③



### მილთა სისტემა

**შენიშვნა:** თუ იყენებთ ალუმინის მილს, ჯერ გაწმინდეთ მიერთების მონაკვეთი.

რეკომენდირებულია მილთა სისტემა ხვრელით Ø 150 მმ.

#### ჩართეთ გამწოვი მილი (Ø 150 მმ)

1. დაამაგრეთ გამწოვი მილი საჭაერო მილყელზე.
2. უზრუნველყავით კავშირი გამწოვი ღიობისთვის.
3. დაკავშრების ადგილს ჰერმეტიკი წაუსვით.

#### ჩართეთ გამწოვი მილი (Ø 120 მმ)

1. გადამყვანი შტუცერი, საჭაერო მილყელზე მიამაგრეთ.
2. დაამაგრეთ გამწოვი მილი გადამყვან შტუცერზე.
3. დაკავშრების ადგილს ჰერმეტიკი წაუსვით.

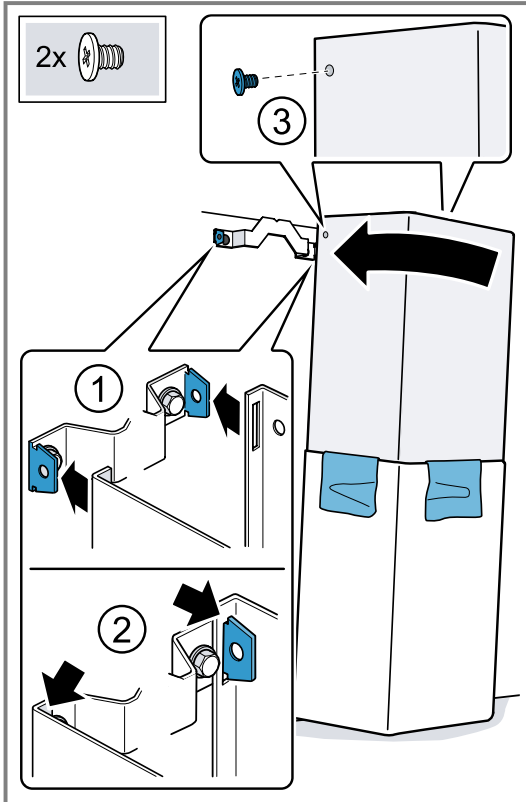
### ბუხრის გამწოვის მონტაჟი

**⚠ გაფრთხილება – დაზიანების მიღების საშიშროება!**  
მოწყობილობაში ზოგიერთ დეტალს ბასრი ნაპირები აქვს.

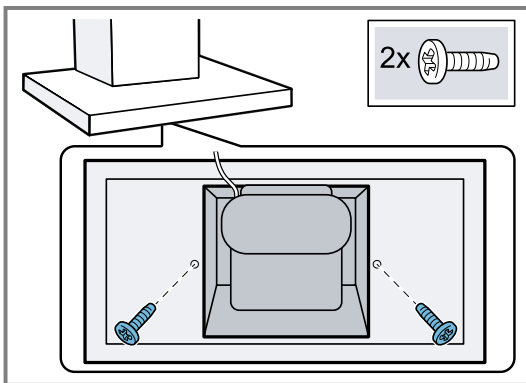
▶ გამოიყენეთ დამცავი ხელთათმანები.

1. გამწოვი მილის გარსაცმის დასაყენებლად სამაგრი კუთხეები მიამაგრეთ კედელს.
2. გამწოვი მილის გარსაცმის სექციების გასახსნულად მოამორეთ წებოვანი ლენტის ან ამოიღეთ სექცია დამცავი შეფუთვიდან.

3. თუ გამწოვი მილის გარსაცმის ორივე სექციაზე არის დამცავი ლენტები, მოაშორეთ ისინი.
4. **შენიშვნა:** გამწოვი მილის გარსაცმის სექციების ჭრილები მიმართული უნდა იყოს ქვევით.
5. გამწოვი მილის გარსაცმის ერთი სექცია ჩასვით მეორეში.
6. **შენიშვნა:** ნაკაწრებისგან დაცვის მიზნით, გამწოვი მილის გარსაცმის სექციის ზედა კიდეზე დადეთ რბილი ჩვარი.
7. გამწოვი მილის გარსაცმის სექციები დაამაგრეთ მოწყობილობაზე.
8. გამწოვის მილის გარსაცმის შიდა სექცია ზემოთ ასწიეთ და მარცხნივ და მარჯვნივ სამაგრებზე დაკიდეთ. ①



9. დააფიქსირეთ გამწოვი მილის გარსაცმის სექცია ქვევიდან. ②
10. გამწოვი მილის გარსაცმის სექცია ორი ხრახნით გვერდითა სამაგრ კავებს მიახრახნეთ. ③
11. გამწოვი მილის გარსაცმის გარე სექცია ორი ხრახნით მოწყობილობაზე ქვემოდან დაამაგრეთ.



12. ფრთხილად მოაშორეთ ჩვარი.



A series of horizontal lines for writing, starting from the top right of the pencil icon and extending across the width of the page. The lines are evenly spaced and cover the majority of the page area.



A series of horizontal lines spanning the width of the page, providing a template for writing. The lines are evenly spaced and extend from the left margin to the right edge of the page.







## Thank you for buying a Bosch Home Appliance!

Register your new device on MyBosch now and profit directly from:

- **Expert tips & tricks for your appliance**
- **Warranty extension options**
- **Discounts for accessories & spare-parts**
- **Digital manual and all appliance data at hand**
- **Easy access to Bosch Home Appliances Service**

Free and easy registration – also on mobile phones:

[www.bosch-home.com/welcome](http://www.bosch-home.com/welcome)

**BOSCH**  
HOME APPLIANCES  
**SERVICE**

## Looking for help? You'll find it here.

Expert advice for your Bosch home appliances, help with problems or a repair from Bosch experts.

Find out everything about the many ways Bosch can support you:

[www.bosch-home.com/service](http://www.bosch-home.com/service)

Contact data of all countries are listed in the attached service directory.

### **BSH Hausgeräte GmbH**

Carl-Wery-Straße 34  
81739 München, GERMANY  
[www.bosch-home.com](http://www.bosch-home.com)

A Bosch Company



**9001673299** (050317) REG25

ka